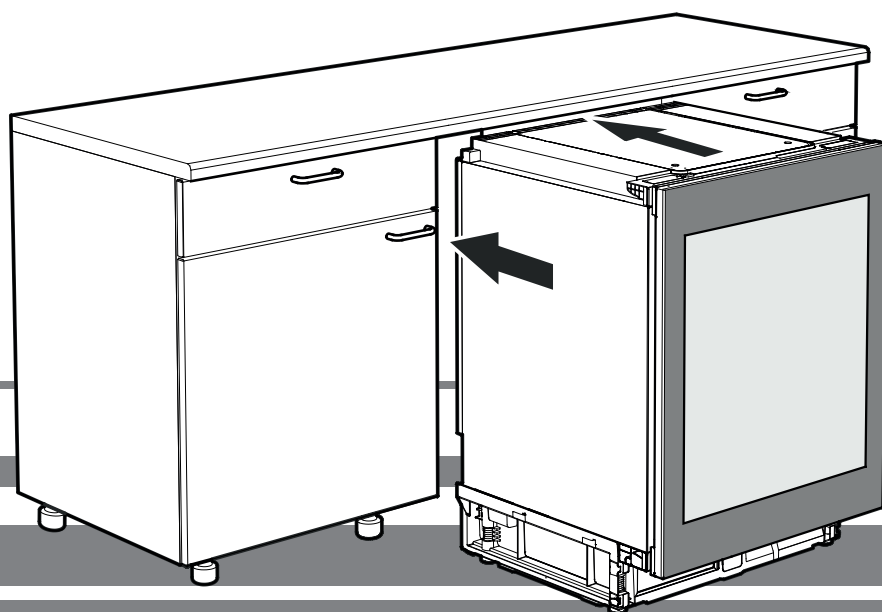


Instructions de montage

Armoire de mise en température des vins

Page 26

FR

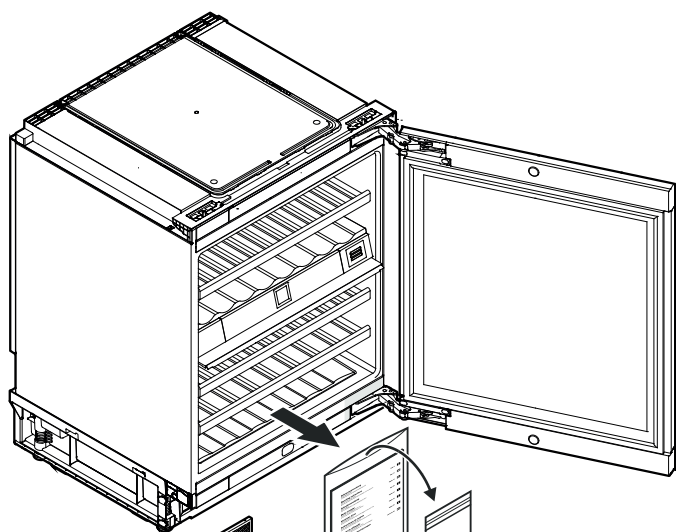
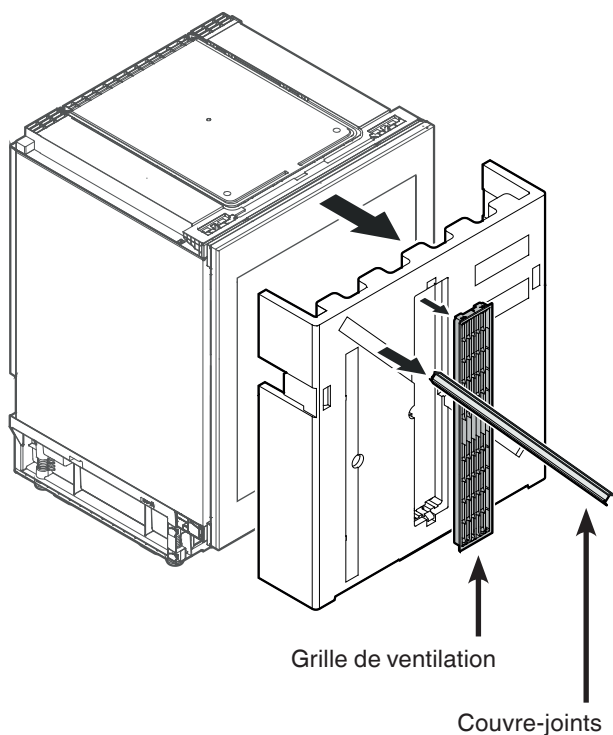


7080 198-00

UWT 1682

LIEBHERR

Accessoires fournis



Filtre anti-poussière

Pièce moulée en mousse pour l'arrivée de l'air dans le socle de l'appareil

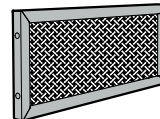
Documents d'accompagnement

Vis de fixation pour le montage

Clé de réglage de hauteur de l'appareil

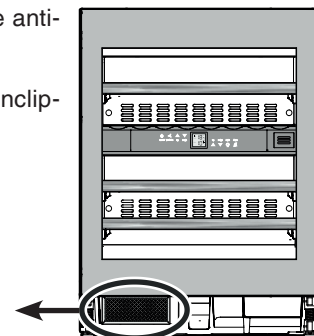
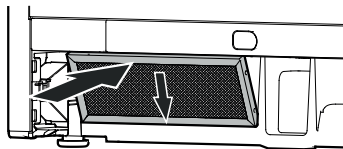
Montage du filtre anti-poussière

Le filtre fourni empêche la poussière d'encrasser le compartiment moteur et de réduire le rendement frigorifique. C'est pourquoi le filtre anti-poussière doit être impérativement mis en place.



Enlever le film protégeant le filtre anti-poussière.

Mettre en place le **bas** du filtre et enclipser le **haut**.

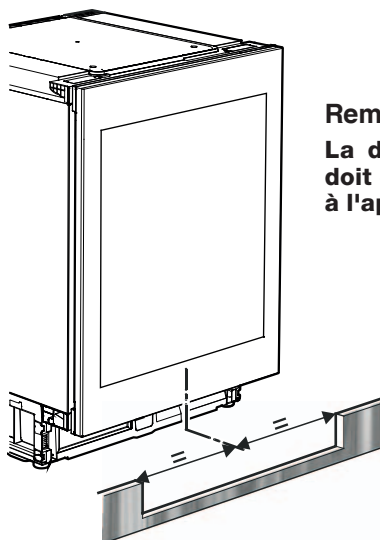
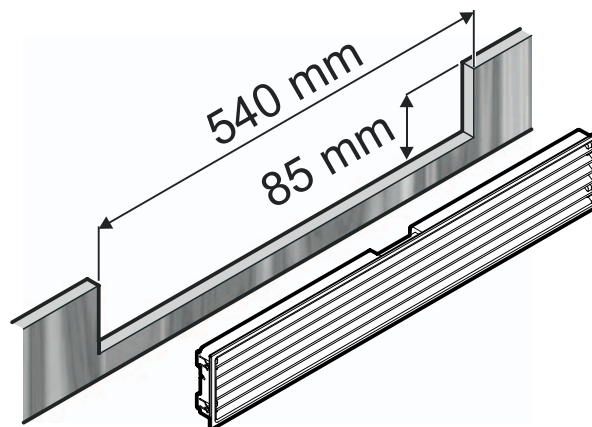


Ventilation de l'appareil

Le débit d'air nécessaire s'effectue dans le socle.

Il est important d'utiliser la grille de ventilation fournie pour l'ouverture de ventilation.

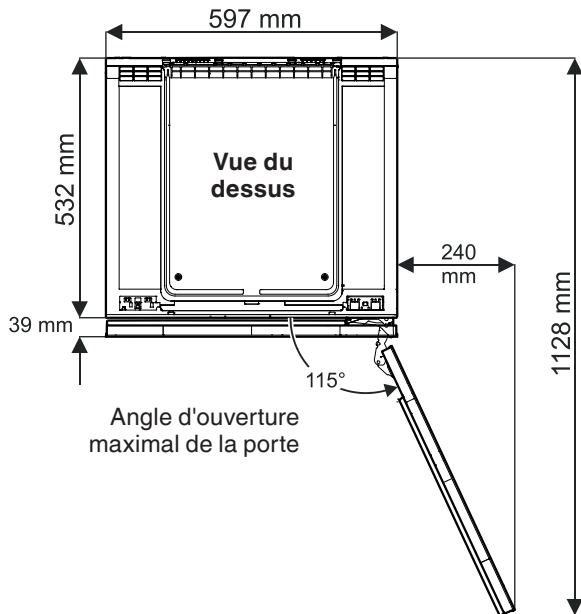
Découpe dans la plinthe



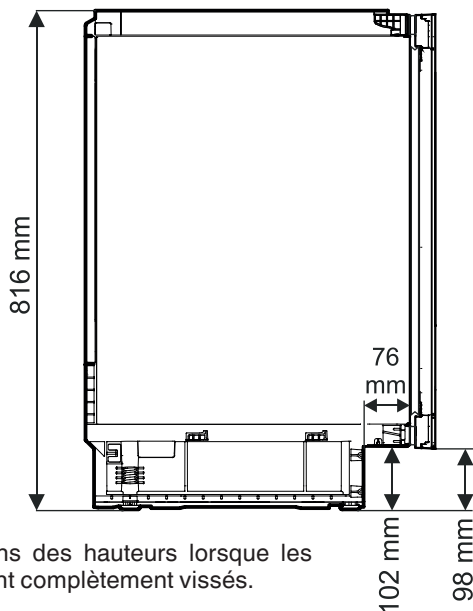
Remarque importante

La découpe dans la plinthe doit être centrée par rapport à l'appareil.

Dimensions de l'appareil



Vue de côté



Indications des hauteurs lorsque les pieds sont complètement vissés.

Réglage de hauteur maximal = 50 mm

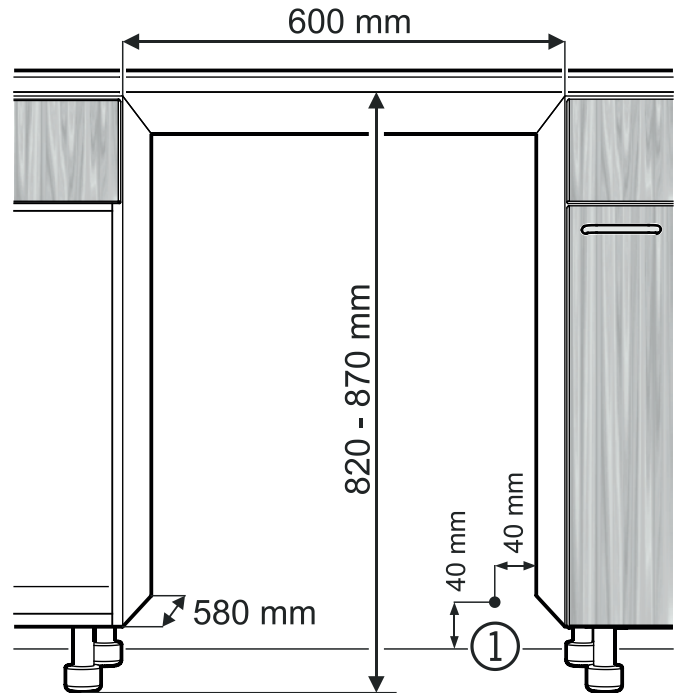
Dimensions d'encastrement

Remarque importante

Afin d'éviter que des problèmes ne surviennent lors du montage de l'appareil et que ce dernier ne subisse des dommages, respecter impérativement les consignes suivantes !

À l'emplacement de l'appareil, le sol doit être horizontal et plan !

L'élément de cuisine doit être aligné horizontalement et verticalement !



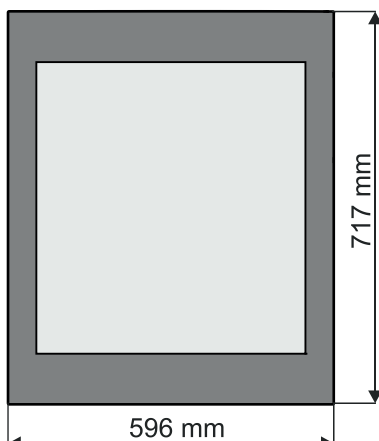
① Cette zone est prévue pour le passage du câble d'alimentation secteur de l'arrière de l'appareil.

Longueur libre du câble d'alimentation secteur = 2000 mm

Placer la prise de courant en respectant ces indications.

La prise ne doit pas se trouver derrière l'appareil et doit être facilement accessible.

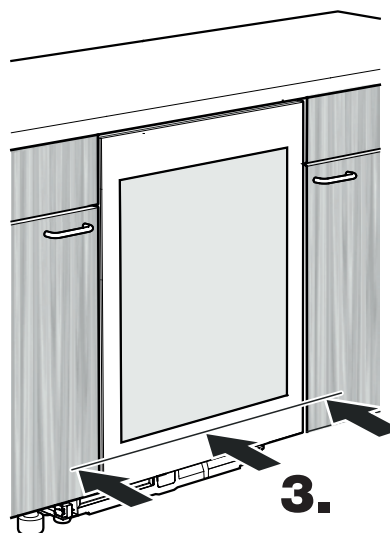
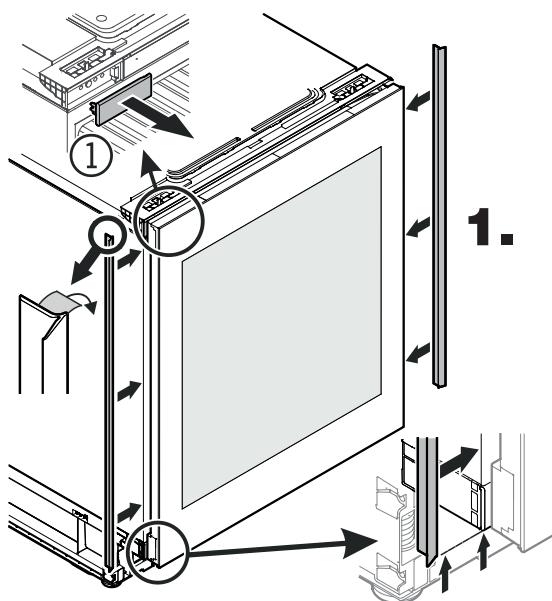
Dimensions de la porte de l'appareil



Encastrement de l'appareil

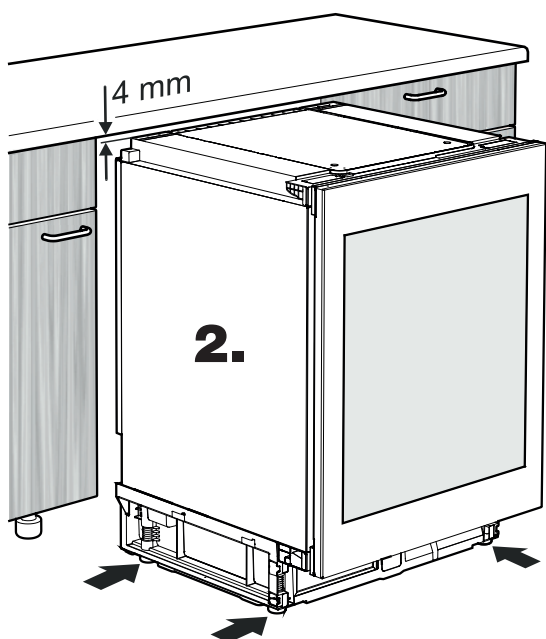
- 1.**
Retirer le cache ①.

Apposer les couvre-joints adhésifs à droite et à gauche du bord avant du boîtier de l'appareil.

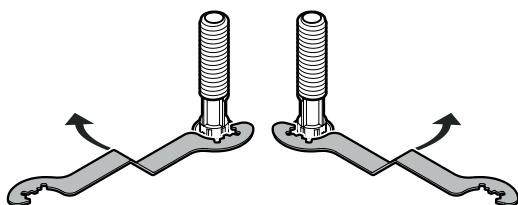


- 3.**
Glisser l'appareil dans la niche jusqu'à ce que la face avant de la porte de l'appareil s'aligne avec les panneaux de façade.

En faisant glisser l'appareil, veiller à ne pas endommager le câble secteur !



- 2.**
Ajuster la hauteur de l'appareil en tournant les pieds réglables dans le sens horaire, pour créer un espace maximal de 4 mm entre le haut de la niche et le haut de l'appareil.

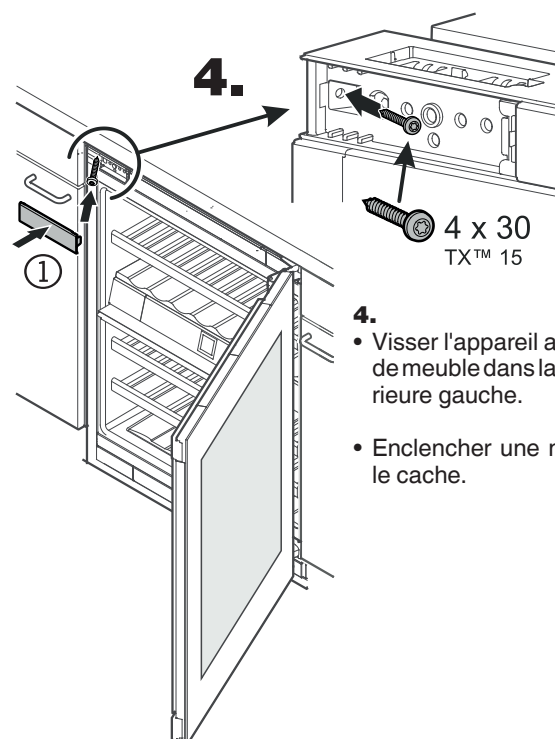


Tourner la clé dans le sens horaire pour soulever l'avant de l'appareil et la tourner dans le sens anti-horaire pour l'abaisser.

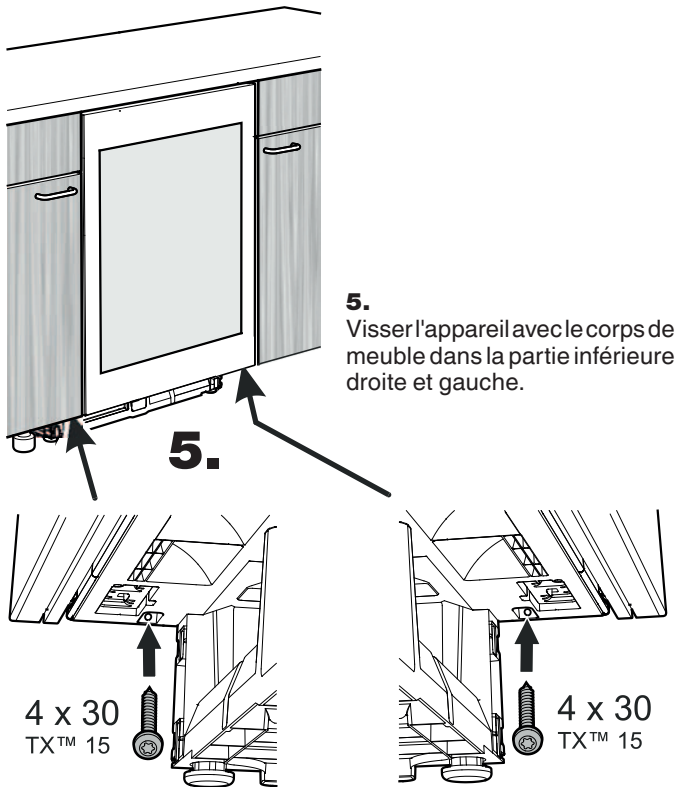
Utiliser la clé selon l'effet désiré.

Remarque importante

L'appareil doit être aligné horizontalement et verticalement. S'il est placé de façon inclinée, le corps de l'appareil peut se déformer et la porte ne ferme plus correctement.



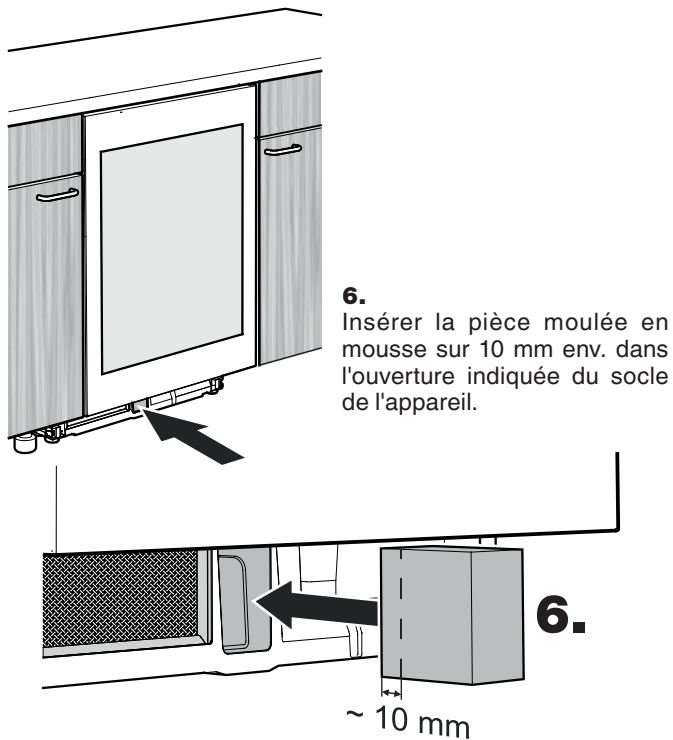
- 4.**
- Visser l'appareil avec le corps de meuble dans la partie supérieure gauche.
 - Enclencher une nouvelle fois le cache.



5.
Visser l'appareil avec le corps de meuble dans la partie inférieure droite et gauche.

4 x 30
TX™ 15

4 x 30
TX™ 15



6.
Insérer la pièce moulée en mousse sur 10 mm env. dans l'ouverture indiquée du socle de l'appareil.

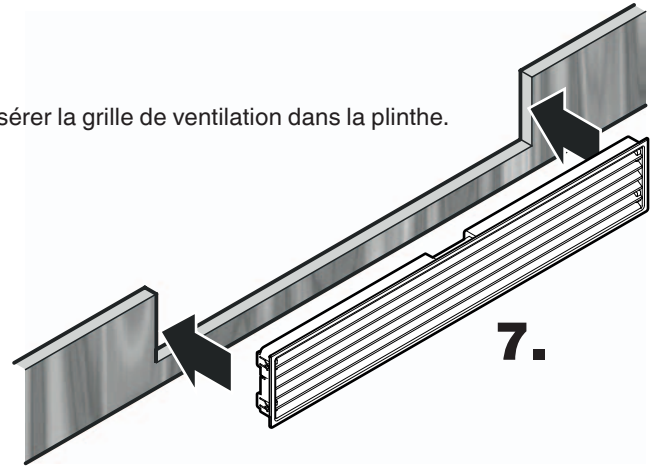
6.

~ 10 mm

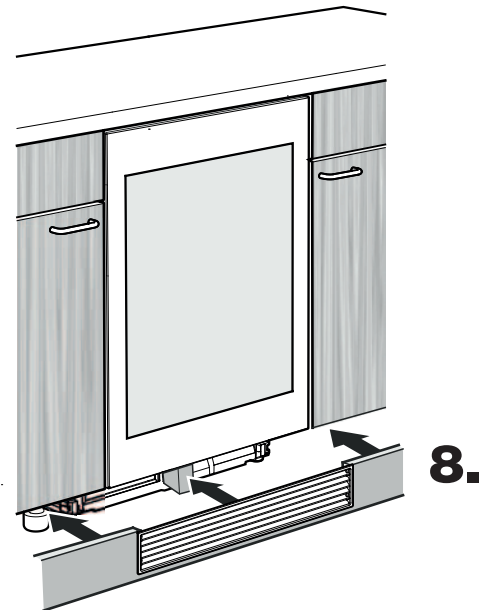
Remarque importante

Si la pièce moulée en mousse n'est pas mise en place, l'appareil en marche ne déploie pas toute sa puissance frigorifique.

7.
Insérer la grille de ventilation dans la plinthe.



7.



8.

8.
Mettre la plinthe en place. Ce faisant, la pièce moulée en mousse est repoussée vers l'arrière dans sa position définitive.

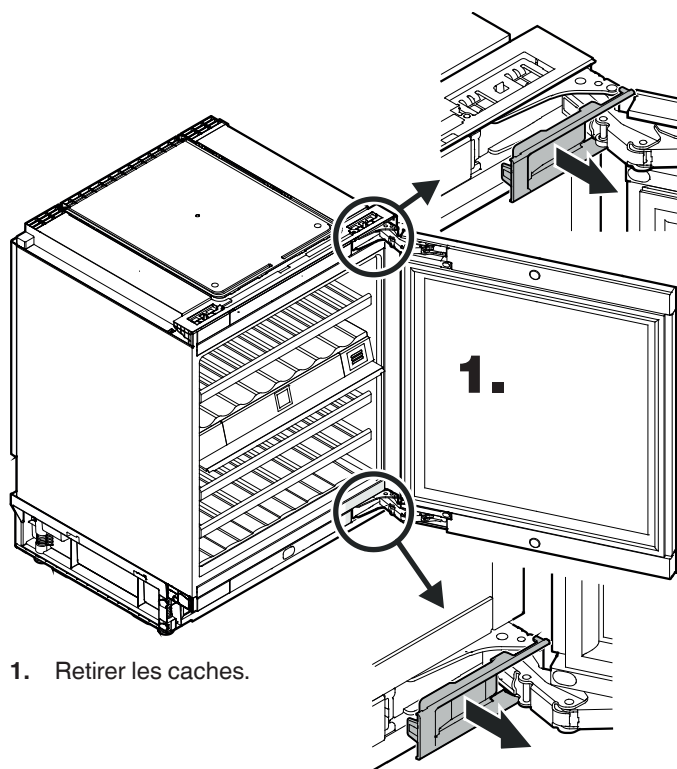
Remarque importante

La pièce moulée en mousse doit toucher la grille de ventilation.

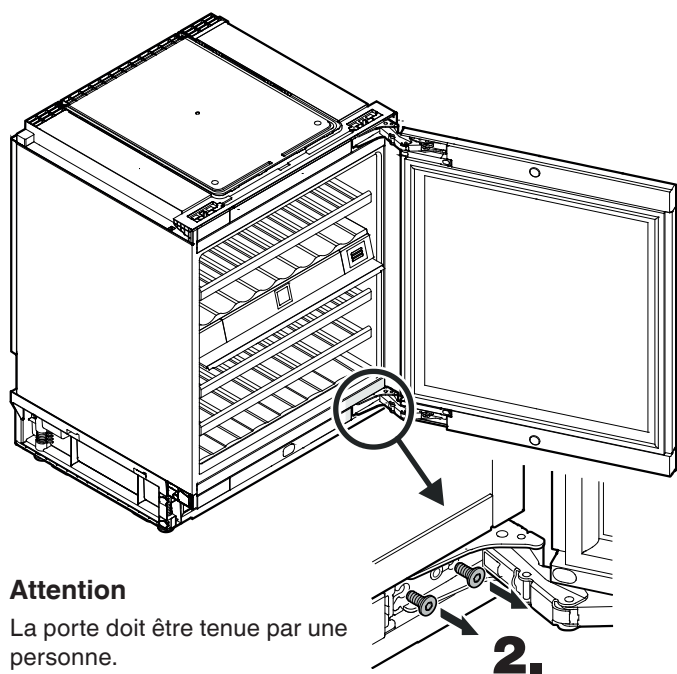
Inversion du sens d'ouverture de la porte

L'inversion du sens d'ouverture de la porte ne peut être effectuée que par un personnel spécialisé.

Pour procéder à l'inversion, l'intervention de deux personnes est nécessaire.



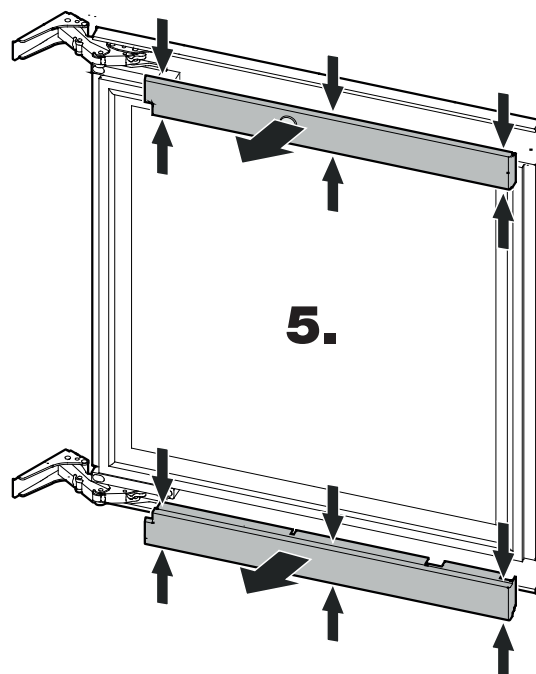
3. Dévisser les vis de la charnière supérieure.



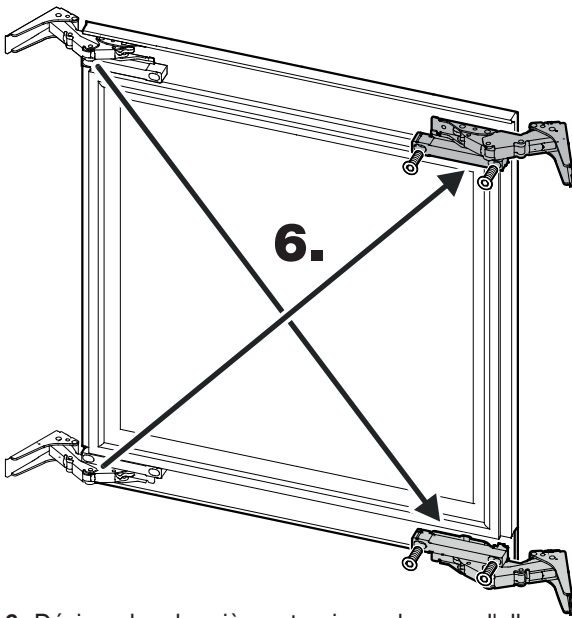
Attention

La porte doit être tenue par une personne.

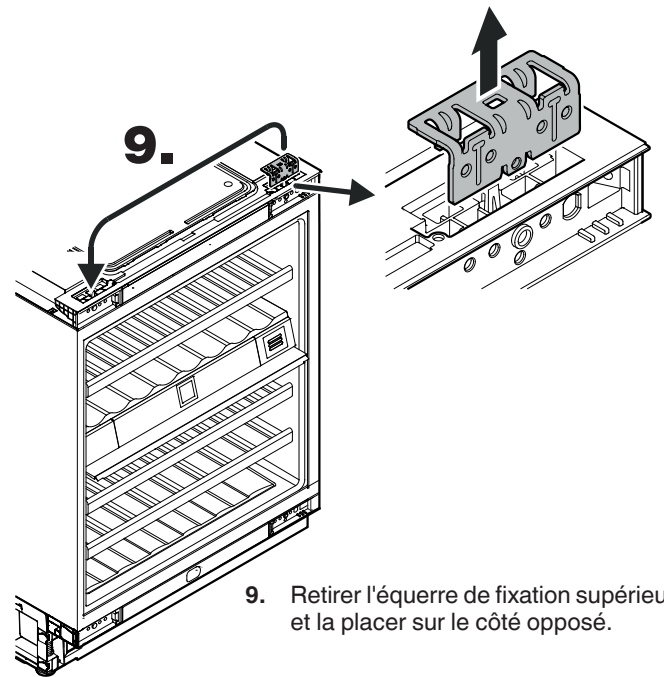
2. Dévisser les vis de la charnière inférieure.



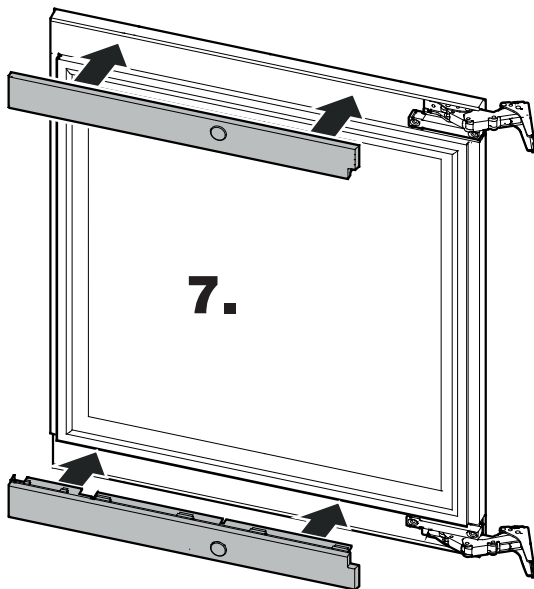
5. Appuyer sur les caches aux points indiqués, les déclipser et les retirer.



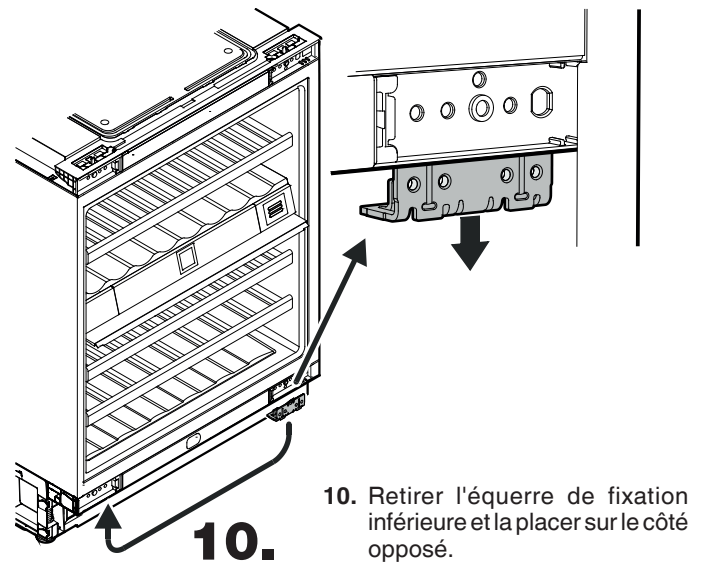
6. Dévisser les charnières et revisser chacune d'elle en diagonale.



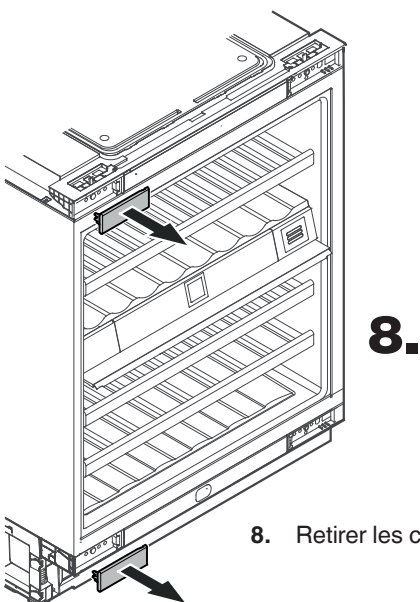
9. Retirer l'équerre de fixation supérieure et la placer sur le côté opposé.



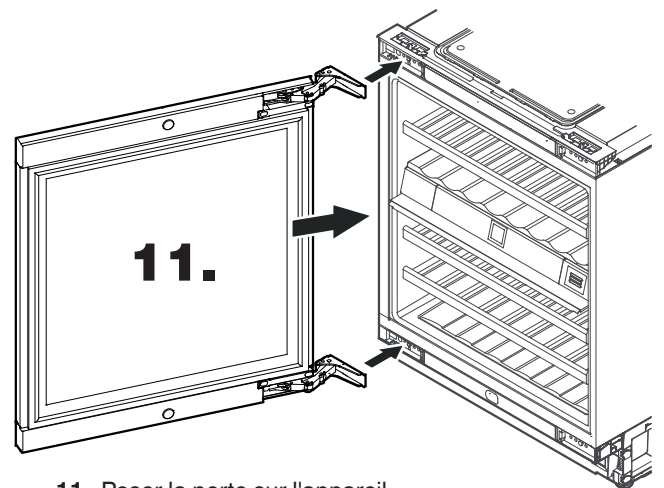
7. Mettre les caches en place et les enclipser.



10. Retirer l'équerre de fixation inférieure et la placer sur le côté opposé.



8. Retirer les caches.



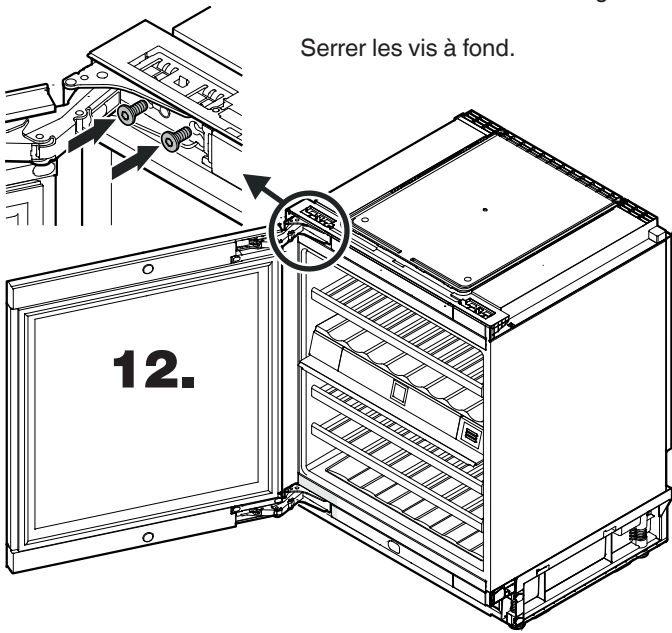
11. Poser la porte sur l'appareil.

Attention

La porte doit être tenue par une personne.

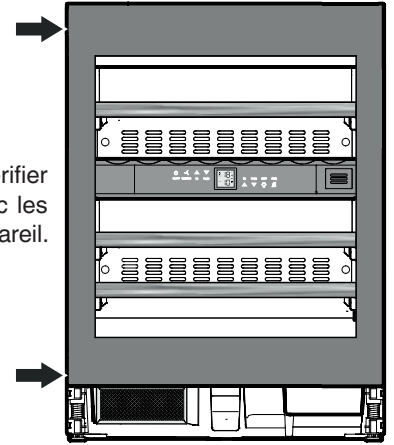
12. Visser la charnière en haut à gauche.

Serrer les vis à fond.



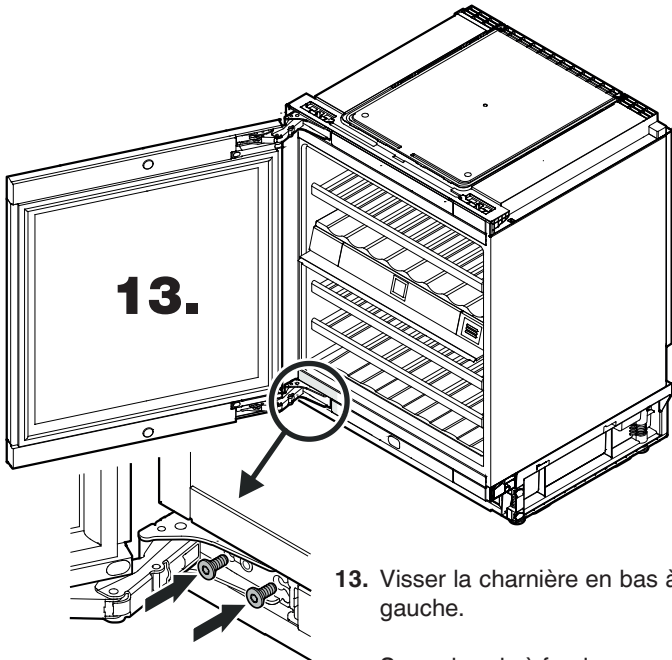
15. →

15. Fermer la porte et vérifier si elle est alignée avec les parois latérales de l'appareil.



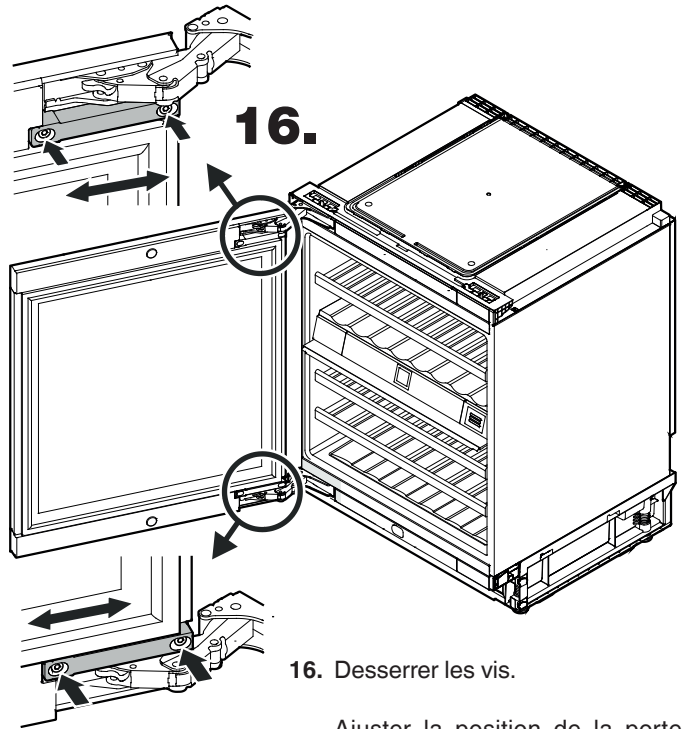
Régler l'inclinaison latérale de la porte

Si la porte est penchée, régler l'inclinaison.



13. Visser la charnière en bas à gauche.

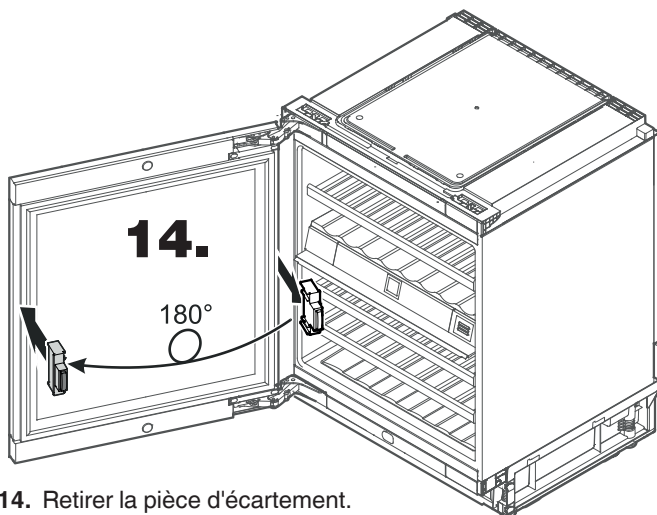
Serrer les vis à fond.



16. Desserrer les vis.

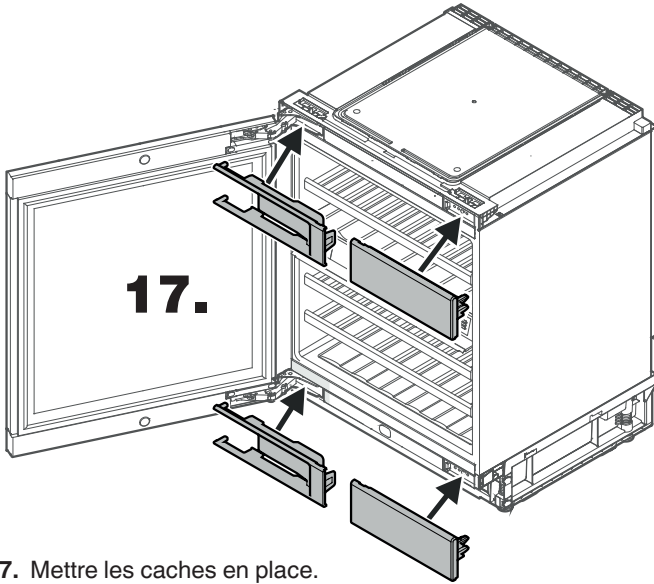
Ajuster la position de la porte latéralement.

Serrer les vis à fond.



14. Retirer la pièce d'écartement.

Tourner la pièce d'écartement à 180° pour la positionner sur le côté opposé.



17. Mettre les caches en place.



Liebherr Hausgeräte Lienz GmbH

Dr.-Hans-Liebherr-Strasse 1

A-9900 Lienz

Österreich

www.liebherr.com

