

# Réfrigérateur

---

## Manuel d'utilisation

---

Appareil non encastrable

**SAMSUNG**

# Sommaire

---

<b>Consignes de sécurité</b>	<b>4</b>
Ce que vous devez savoir concernant les consignes de sécurité	4
Consignes et symboles de sécurité importants :	7
Mesures importantes de sécurité	8
Symboles d'avertissement importants concernant le transport et le lieu d'installation de l'appareil	12
Avertissements importants concernant l'installation	13
Consignes d'installation	17
Avertissements importants concernant l'utilisation	18
Consignes d'utilisation	23
Consignes de nettoyage	27
Avertissements importants concernant la mise au rebut	29
Conseils complémentaires pour une utilisation appropriée	30
Instructions concernant la réglementation DEEE	32
<b>Installation</b>	<b>33</b>
Présentation rapide du réfrigérateur	34
Étiquette de température (modèles applicables uniquement)	36
Installation étape par étape	37
Retrait des portes pour passer l'entrée	50
<b>Opérations</b>	<b>58</b>
Panneau principal	58
SmartThings (modèles applicables uniquement)	69
Bixby (reconnaissance vocale, modèles applicables uniquement)	73
Panneau du distributeur (modèles applicables uniquement)	75
Fonctions spéciales	76
<b>Maintenance</b>	<b>91</b>
Utilisation et entretien	91
Nettoyage	95
Remplacement	98
<b>Dépannage</b>	<b>99</b>
Général	99
Entendez-vous des sons anormaux provenant du réfrigérateur ?	106
SmartThings (modèles applicables uniquement)	108
<b>Open Source Announcement</b>	<b>109</b>
Open Source Announcement	109

---

<b>Annexe</b>	<b>110</b>
Consignes de sécurité	110
Consignes d'installation	110
Consignes relatives à la température	111
Informations du modèle et commande de pièces de rechange	115

# Consignes de sécurité

---

Avant d'utiliser votre nouveau réfrigérateur Samsung, veuillez lire attentivement ce manuel afin de vous assurer que vous savez comment utiliser de manière sûre et efficace ses différentes fonctions et fonctionnalités.

## Ce que vous devez savoir concernant les consignes de sécurité

---

- Les avertissements et les consignes importantes de sécurité contenus dans ce manuel ne prétendent pas couvrir toutes les situations susceptibles de se produire. Il est de votre responsabilité de faire preuve de bon sens et de prudence lors de l'installation, de l'entretien et du fonctionnement de l'appareil.
- Les consignes d'utilisation suivantes concernent plusieurs modèles ; il est donc possible que les caractéristiques de votre réfrigérateur soient légèrement différentes de celles spécifiées dans ce manuel et que certains symboles d'avertissement ne s'appliquent pas. Pour toute question ou doute, contactez votre centre de service le plus proche ou recherchez de l'aide et des informations en ligne sur [www.samsung.com](http://www.samsung.com).
- Le gaz réfrigérant utilisé est le R-600a ou R-134a. Vérifiez le gaz réfrigérant utilisé dans votre appareil sur l'étiquette du compresseur située à l'arrière de l'appareil ou sur l'étiquette signalétique située à l'intérieur du réfrigérateur. Lorsque cet appareil contient du gaz inflammable (gaz réfrigérant R-600a), veuillez contacter les autorités locales pour obtenir des renseignements sur la mise au rebut en toute sécurité de votre appareil.

- 
- Afin d'éviter la création d'un mélange gaz-air inflammable lorsqu'une fuite se produit dans le circuit frigorifique, la taille de la pièce dans laquelle l'appareil peut être installé dépend de la quantité de gaz réfrigérant utilisée.
  - Ne démarrez jamais un appareil qui présente des signes d'endommagement. En cas de doutes, contactez votre revendeur. La pièce doit avoir un volume de 1 m<sup>3</sup> pour chaque 8 g de gaz réfrigérant R-600a à l'intérieur de l'appareil.

La quantité de gaz réfrigérant que votre appareil peut contenir est indiquée sur la plaque signalétique située à l'intérieur de l'appareil.

- Le gaz réfrigérant qui pourrait s'échapper des tuyaux risquerait de s'enflammer ou de provoquer des lésions oculaires. En cas de fuite de gaz réfrigérant, n'approchez pas de flamme nue, éloignez tout objet inflammable de l'appareil et aérez immédiatement la pièce.
  - Le non-respect de cette consigne risquerait de provoquer un incendie ou une explosion.
- Pour éviter de contaminer les aliments, veuillez respecter les instructions suivantes :
  - Ouvrir la porte pendant de longues périodes peut entraîner une hausse considérable de la température dans les compartiments de l'appareil.
  - Nettoyez régulièrement les surfaces pouvant entrer en contact avec des aliments et les systèmes de vidange accessibles.

## Consignes de sécurité

---

- Nettoyez les réservoirs d'eau s'ils n'ont pas été utilisés depuis 48 h ; rincez le système d'eau relié à une source d'alimentation en eau si vous n'avez pas tiré d'eau depuis 5 jours.
- Placez la viande crue et le poisson dans des récipients adaptés à l'intérieur du réfrigérateur afin qu'ils n'entrent pas en contact avec d'autres aliments ou qu'ils ne gouttent pas dessus.
- Les compartiments à deux étoiles pour aliments surgelés sont adaptés pour stocker des aliments pré-congelés, pour ranger ou faire de la glace et pour créer des glaçons.
- Les compartiments à une, deux et trois étoiles ne sont pas adaptés pour congeler des aliments frais.
- Si l'appareil de réfrigération est laissé vide pendant de longues périodes, mettez-le hors tension, faites-le dégivrer, nettoyez-le, laissez-le sécher et maintenez la porte ouverte afin d'éviter que des moisissures ne se développent à l'intérieur de l'appareil.

---

## Consignes et symboles de sécurité importants :

---

Veuillez suivre toutes les consignes de sécurité indiquées dans ce manuel. Ce manuel utilise les symboles de sécurité suivants.

### **AVERTISSEMENT**

Pratiques inadaptées ou dangereuses susceptibles de causer des blessures graves, voire mortelles, et des dommages matériels.

### **ATTENTION**

Pratiques inadaptées ou dangereuses susceptibles de causer des blessures graves et/ou des dommages matériels.

### **REMARQUE**

Informations utiles qui aident l'utilisateur à comprendre ou à utiliser au mieux son réfrigérateur.

Ces symboles d'avertissement ont pour but d'éviter tout risque de blessure pour vous ou d'autres personnes.

Respectez-les en toutes circonstances.

Lisez attentivement la présente section et conservez le manuel en lieu sûr afin de pouvoir vous y reporter ultérieurement.

# Consignes de sécurité

---

## Mesures importantes de sécurité

---



**AVERTISSEMENT** : risque d'incendie / matières inflammables

### **AVERTISSEMENT**

- Lorsque vous positionnez l'appareil, assurez-vous que le cordon d'alimentation n'est ni endommagé, ni coincé.
- Ne placez pas plusieurs prises portables ou alimentations électriques portables à l'arrière de l'appareil.
- Remplissez l'appareil d'eau potable uniquement.
- Raccordez-le à une source d'eau potable uniquement.
- N'obstruez pas les ouvertures de ventilation à l'intérieur du réfrigérateur ou de la structure encastrée.
- N'utilisez pas d'appareil mécanique ni de dispositif susceptible d'accélérer le processus de décongélation, autres que ceux recommandés par le fabricant.
- N'endommagez pas le circuit frigorifique.
- N'utilisez pas d'appareils électriques à l'intérieur des compartiments de stockage des aliments de l'appareil, sauf si cela est recommandé par le fabricant.
  
- Cet appareil n'est pas conçu pour être utilisé par des personnes (y compris des enfants) ayant des capacités physiques, sensorielles ou mentales réduites, ou ayant un manque d'expérience et de connaissances, à moins qu'elles soient surveillées ou qu'elles aient reçu les instructions nécessaires concernant l'utilisation de cet appareil de la part d'une personne responsable de leur sécurité.

- 
- Cet appareil n'est pas destiné à être utilisé par des enfants de moins de 8 ans ou des personnes ayant des capacités physiques, sensorielles ou mentales réduites, ou un manque d'expérience et de connaissances, à moins qu'elles soient surveillées ou qu'elles aient reçu les instructions nécessaires concernant l'utilisation en toute sécurité de cet appareil et qu'elles comprennent les risques impliqués. Les enfants ne doivent pas jouer avec l'appareil. Le nettoyage et la maintenance de l'appareil ne doivent pas être effectués par des enfants sans surveillance. Les enfants de 3 à 8 ans sont autorisés à charger et décharger les appareils de réfrigération.
  - Si le cordon d'alimentation est endommagé, il doit être remplacé par le fabricant, son fournisseur de service ou toute autre personne aux qualifications similaires afin d'éviter tout risque.
  - La prise de courant doit être facilement accessible de sorte que vous puissiez rapidement débrancher l'appareil de l'alimentation en cas d'urgence.
    - Elle doit se situer en dehors de la zone arrière de l'appareil.
  - Dans cet appareil, ne stockez pas de substances explosives telles que des aérosols avec un propulseur inflammable.
  - Si l'appareil est équipé d'ampoules DEL, ne démontez pas vous-même les caches d'ampoules et les ampoules.
    - Contactez un centre de service Samsung.
    - Utilisez uniquement les ampoules DEL fournies par le fabricant ou son réparateur agréé.
  - Vous devez utiliser les tuyaux neufs fournis avec l'appareil et ne pas réutiliser les anciens.

## Consignes de sécurité

---

- Raccordez l'arrivée d'eau du réfrigérateur uniquement sur une source d'eau potable. Pour permettre le bon fonctionnement de la machine à glaçons, la pression de l'eau doit être comprise entre 206 et 861 kPa (30 et 125 psi).
- Pour une utilisation optimale de l'énergie, veuillez laisser tous les accessoires internes tels que les paniers, les tiroirs, les clayettes sur leur position indiquée par le fabricant.
- Pour optimiser la consommation d'énergie de cet appareil, laissez l'ensemble des clayettes, tiroirs et bacs dans leur position d'origine.

### Mesures pour réduire la consommation d'énergie

- Installez l'appareil dans une pièce sèche et fraîche, correctement ventilée.
- Vérifiez qu'il n'est pas exposé à la lumière directe du soleil et ne le placez jamais à proximité d'une source de chaleur (un radiateur par exemple).
  - Pour obtenir une meilleure efficacité énergétique, il est conseillé de ne pas bloquer les orifices de ventilation ou les grilles de l'appareil.
  - Laissez refroidir les aliments chauds avant de les placer à l'intérieur de l'appareil.
  - Placez les aliments surgelés dans le réfrigérateur pour les laisser décongeler. Les aliments surgelés peuvent ainsi servir à refroidir les aliments stockés dans le réfrigérateur.

- 
- Veillez à refermer la porte rapidement lorsque vous mettez des aliments dans le réfrigérateur ou lorsque vous les en sortez.
  - Ceci permet de réduire la formation de glace à l'intérieur du congélateur.
  - Nettoyez régulièrement l'arrière de votre réfrigérateur. La poussière augmente sa consommation d'énergie.
  - Ne baissez pas inutilement la température intérieure.
  - Vérifiez que le système d'évacuation de l'air à la base et à l'arrière du réfrigérateur n'est pas obstrué. Ne recouvrez pas les ouvertures de ventilation.
  - Laissez un espace suffisant tout autour de l'appareil (à droite, à gauche, à l'arrière et au-dessus) au moment de l'installation. Ceci vous permettra de réduire sa consommation d'énergie et ainsi vos factures.

**Cet appareil est destiné à être utilisé dans les applications domestiques et similaires telles que :**

- les zones de cuisine pour le personnel de magasins, de bureaux et d'autres environnements de travail ;
- les fermes et clients d'hôtels, motels et autres environnements de type résidentiel ;
- les environnements de type « chambres d'hôtes » ;
- les applications de restauration et similaires sans vente au détail.

# Consignes de sécurité

---

## Symboles d'avertissement importants concernant le transport et le lieu d'installation de l'appareil

---

### **AVERTISSEMENT**

- Veillez à ce qu'aucune pièce du circuit frigorifique ne soit endommagée pendant le transport ou l'installation de l'appareil.
  - Risque d'incendie ou de lésions oculaires en cas de fuite de réfrigérant. En cas de fuite, n'approchez pas de flamme nue ou de matière potentiellement inflammable et aérez la pièce pendant plusieurs minutes.
  - Cet appareil contient une faible quantité de réfrigérant isobutane (R-600a), un gaz naturel présentant une compatibilité écologique élevée, mais qui est aussi un combustible. Veillez à ce qu'aucune pièce du circuit frigorifique ne soit endommagée pendant le transport ou l'installation de l'appareil.
- Lors du transport et de l'installation du réfrigérateur, ne touchez pas les flexibles d'eau situés sur sa face arrière.
  - Cela pourrait endommager le réfrigérateur et rendre inutilisable le distributeur d'eau.

---

## Avertissements importants concernant l'installation

---

### **AVERTISSEMENT**

- N'installez pas le réfrigérateur dans un lieu humide ou dans un lieu où il est susceptible d'être en contact avec de l'eau.
  - Une détérioration de l'isolation sur des composants électriques est susceptible de provoquer une électrocution ou un incendie.
- N'installez pas le réfrigérateur dans un endroit exposé à la lumière directe du soleil ou à proximité d'une cuisinière, d'un appareil de chauffage ou d'autres appareils.
- Ne branchez pas plusieurs appareils sur la même multiprise. Le réfrigérateur doit toujours être branché sur une prise électrique indépendante dotée d'une tension nominale correspondant à celle figurant sur la plaque signalétique du réfrigérateur.
  - Vous obtiendrez de meilleurs résultats et éviterez également une surcharge des circuits électriques du domicile (risque d'incendie dû à une surchauffe des câbles).
- Ne branchez pas la fiche d'alimentation dans une prise murale mal fixée.
  - Cela risquerait d'entraîner une électrocution ou un incendie.
- N'utilisez pas de cordon d'alimentation craquelé ou endommagé sur sa longueur ou à l'une de ses extrémités.
- Ne pliez pas le cordon d'alimentation à l'excès et ne posez pas d'objets lourds dessus.
- Ne tirez pas ou ne pliez pas excessivement le cordon d'alimentation.

## Consignes de sécurité

---

- Ne tordez pas ou ne nouez pas le cordon d'alimentation.
- N'accrochez pas le cordon d'alimentation sur un objet métallique, ne placez pas un objet lourd sur le cordon d'alimentation, n'insérez pas le cordon d'alimentation entre des objets, ou n'enfonchez pas le cordon d'alimentation dans l'espace situé derrière l'appareil.
- Lorsque vous déplacez le réfrigérateur, assurez-vous de ne pas endommager ou rouler sur le cordon d'alimentation.
  - Risque d'électrocution ou d'incendie.
- Ne débranchez jamais le réfrigérateur en tirant sur le cordon d'alimentation. Maintenez toujours fermement la fiche pour la débrancher de la prise de courant.
  - Tout dommage causé au cordon est susceptible d'entraîner un court-circuit, un incendie et/ou une électrocution.
- N'utilisez pas d'aérosols à proximité du réfrigérateur.
  - L'utilisation d'aérosols à proximité du réfrigérateur peut provoquer une explosion ou un incendie.
- N'installez pas cet appareil près d'une source de chaleur ou d'un matériau inflammable.
- N'installez pas cet appareil dans un endroit où des fuites de gaz sont susceptibles de se produire.
  - Risque d'électrocution ou d'incendie.
- Ce réfrigérateur doit être correctement situé et installé conformément aux instructions fournies dans le présent manuel, avant d'être utilisé.

- 
- Branchez la fiche d'alimentation dans la bonne position, de façon à ce que le cordon pende vers le bas.
    - Si vous branchez la fiche d'alimentation à l'envers, le câble est susceptible de se rompre et de provoquer un incendie ou une électrocution.
  - Assurez-vous que la fiche d'alimentation n'est pas écrasée ou endommagée par l'arrière du réfrigérateur.
  - Gardez les matériaux d'emballage hors de portée des enfants.
    - Il y a un risque d'asphyxie si un enfant place les matériaux d'emballage sur sa tête.
  - N'installez pas cet appareil dans un lieu humide, huileux ou poussiéreux, ni dans un endroit exposé directement au soleil ou à l'eau (gouttes de pluie).
    - Une détérioration de l'isolation des composants électriques est susceptible de provoquer une électrocution ou un incendie.
  - Si vous constatez des traces de poussière ou d'eau dans le réfrigérateur, débranchez la fiche d'alimentation et contactez votre centre de service Samsung Electronics.
    - En cas de non-respect de cette consigne, il existe un risque d'incendie.
  - Ne montez pas sur l'appareil et ne placez pas d'objets (tels que du linge, des bougies allumées, des cigarettes allumées, de la vaisselle, des produits chimiques, des objets métalliques, etc.) sur celui-ci.
    - Le non-respect de cette consigne risque d'entraîner une électrocution, un incendie, des problèmes avec l'appareil ou des blessures.

## Consignes de sécurité

---

- Vous devez retirer toutes les pellicules protectrices en plastique avant de brancher l'appareil pour la première fois.
- Les enfants ne doivent pas jouer ni avec les circlips utilisés pour le réglage de la porte ni avec les clips pour le tuyau d'eau.
  - Il y a un risque d'asphyxie si un enfant avale un circlip ou un clip pour le tuyau d'eau. Tenez les circlips et les clips pour le tuyau d'eau hors de portée des enfants.
- Le réfrigérateur doit être correctement mis à la terre.
  - Veillez toujours à ce que le réfrigérateur soit branché à la terre avant de vérifier ou de réparer n'importe quelle partie de l'appareil. Les fuites électriques peuvent provoquer des électrocutions graves.
- N'utilisez jamais de conduits de gaz, de fils téléphoniques ou d'autres éléments susceptibles d'attirer la foudre pour relier l'appareil à la terre.
  - Vous devez mettre le réfrigérateur à la terre afin d'éviter les fuites électriques ou les électrocutions provoquées par les fuites de courant au niveau de l'appareil.
  - Le non-respect de cette consigne risque d'entraîner une électrocution, un incendie, une explosion ou des problèmes avec l'appareil.
- Branchez fermement la fiche dans la prise murale. N'utilisez pas de fiche d'alimentation endommagée, de cordon d'alimentation endommagé ou de prise murale mal fixée.
  - Risque d'électrocution ou d'incendie.

- 
- Le fusible du réfrigérateur doit être changé par un technicien qualifié ou une société de services.
    - Le non-respect de cette consigne est susceptible de provoquer une électrocution ou des blessures corporelles.

## Consignes d'installation

---

### **ATTENTION**

- Laissez un espace suffisant autour du réfrigérateur et installez celui-ci sur une surface plane.
  - Si le réfrigérateur n'est pas de niveau, l'efficacité et la durabilité du refroidissement peuvent en être affectées.
- Après l'installation et la mise sous tension, laissez l'appareil tourner à vide pendant 2 à 3 heures avant de placer des aliments à l'intérieur.
- Nous vous recommandons fortement de faire appel à un technicien qualifié ou à une société de services pour installer votre réfrigérateur.
  - Le non-respect de cette consigne risque d'entraîner une électrocution, un incendie, une explosion, des problèmes avec l'appareil ou des blessures.

# Consignes de sécurité

---

## Avertissements importants concernant l'utilisation

---

### **AVERTISSEMENT**

- Ne branchez pas la fiche d'alimentation si vous avez les mains mouillées.
  - Cela pourrait causer une électrocution.
- N'entrez pas d'objets sur le dessus de l'appareil.
  - Lors de l'ouverture ou de la fermeture de la porte, les objets pourraient tomber et provoquer des blessures corporelles et/ou des dommages matériels.
- Ne placez pas vos mains, vos pieds ou des objets métalliques (baguettes, etc.) sous ou derrière le réfrigérateur.
  - Risque d'électrocution ou de blessures.
  - Les bords coupants sont susceptibles de provoquer des blessures corporelles.
- Ne touchez pas les parois intérieures du congélateur ni les produits qui y sont rangés si vous avez les mains mouillées.
  - Risque de gelures.
- Ne placez pas de récipient rempli d'eau sur le réfrigérateur.
  - En cas de renversement, cela pourrait entraîner un incendie ou une électrocution.
- Ne stockez pas d'objets ou de substances volatiles ou inflammables (benzène, diluant, propane, alcool, éther, gaz liquéfié et toute autre substance similaire) dans le réfrigérateur.
  - Le réfrigérateur a été conçu exclusivement pour le rangement de produits alimentaires.
  - Cela pourrait entraîner un incendie ou une explosion.

- 
- Il est nécessaire de surveiller les enfants pour s'assurer qu'ils ne jouent pas avec l'appareil.
    - Maintenez les doigts éloignés des zones contenant des « points de pincement ». Le jeu entre les portes et l'armoire doit nécessairement être faible. Soyez attentif lorsque vous ouvrez les portes si des enfants se trouvent dans la zone.
  - Ne mettez pas vos doigts et veillez à ce que les enfants ne mettent pas leurs doigts entre les portes.
    - Tenez vos doigts éloignés des intervalles situés à gauche et à droite des portes. Veillez à ne pas avoir les doigts entre les portes avant de les ouvrir.
  - Ne laissez pas les enfants se suspendre à la porte de l'appareil ou aux bacs des portes. Ils risqueraient de se blesser.
  - Ne laissez pas les enfants entrer dans le réfrigérateur. Ils risqueraient de rester emprisonnés.
  - Ne placez pas vos mains sous l'appareil.
    - Les bords coupants sont susceptibles de provoquer des blessures corporelles.
  - Ne rangez pas de produits pharmaceutiques, chimiques ou sensibles aux températures dans le réfrigérateur.
    - Les produits nécessitant un contrôle strict de la température ne doivent pas être entreposés dans le réfrigérateur.
  - Si l'appareil dégage une odeur chimique ou de la fumée, débranchez immédiatement la fiche d'alimentation et contactez votre centre de service Samsung Electronics.

## Consignes de sécurité

---

- En cas de traces de poussière ou d'eau dans le réfrigérateur, débranchez la fiche d'alimentation et contactez votre centre de service Samsung Electronics.
  - En cas de non-respect de cette consigne, il existe un risque d'incendie.
- Ne laissez pas les enfants monter sur un tiroir.
  - Le tiroir risquerait de se casser et de provoquer leur chute.
- Ne laissez pas les portes du réfrigérateur ouvertes lorsque l'appareil n'est pas sous surveillance afin d'éviter qu'un enfant ne se glisse à l'intérieur de l'appareil.
- Ne laissez pas les bébés ou les enfants aller à l'intérieur d'un tiroir.
  - Risque d'étouffement ou de blessures corporelles.
- Ne remplissez pas trop le réfrigérateur en aliments.
  - Lors de l'ouverture de la porte, un article pourrait tomber et provoquer des blessures corporelles ou des dommages matériels.
- Ne vaporisez pas de substance volatile telle qu'un insecticide sur la surface de l'appareil.
  - Ces produits peuvent se révéler dangereux pour la santé et risquent en outre de provoquer une électrocution, un incendie ou des problèmes avec l'appareil.
- Ne mettez jamais les doigts ni d'autres objets dans l'orifice du distributeur d'eau, le conduit d'écoulement et le bac à glaçons.
  - Cela pourrait provoquer des blessures corporelles ou des dommages matériels.

- 
- N'utilisez pas ni ne placez pas de substances thermosensibles (ex. : pulvérisateurs ou objets inflammables, glace sèche, médicaments ou produits chimiques) à proximité ou à l'intérieur du réfrigérateur.
  - N'utilisez pas de sèche-cheveux pour sécher l'intérieur du réfrigérateur. Ne placez pas de bougie allumée à l'intérieur du réfrigérateur pour éliminer les mauvaises odeurs.
    - Risque d'électrocution ou d'incendie.
  - Remplissez le réservoir d'eau, le bac à glaçons et le distributeur de glaçons avec de l'eau potable uniquement (eau minérale ou eau purifiée).
    - Ne remplissez pas le réservoir avec du thé, du jus de fruits ou des boissons énergisantes car cela risquerait d'endommager le réfrigérateur.
  - Ne montez pas sur l'appareil et ne placez pas d'objets (tels que du linge, des bougies allumées, des cigarettes allumées, de la vaisselle, des produits chimiques, des objets métalliques, etc.) sur celui-ci. Le non-respect de cette consigne risque d'entraîner une électrocution, un incendie, des problèmes avec l'appareil ou des blessures. Ne placez pas de récipient rempli d'eau sur l'appareil.
    - En cas de renversement, cela pourrait entraîner un incendie ou une électrocution.
  - Ne fixez jamais directement l'ampoule DEL UV pendant une période prolongée.
    - Cela risquerait d'entraîner une fatigue oculaire due aux rayons ultraviolets.

## Consignes de sécurité

---

- Ne placez pas la clayette à l'envers. La butée des clayettes ne fonctionnerait pas.
  - Cela pourrait provoquer des blessures corporelles dues à la chute de la clayette en verre.
- Si une fuite de gaz est détectée, évitez toute flamme nue ou source potentielle d'inflammation et aérez pendant plusieurs minutes la pièce dans laquelle se trouve l'appareil.
  - Ne touchez pas l'appareil ou le cordon d'alimentation.
  - N'utilisez pas de ventilateur.
  - Une étincelle risquerait de provoquer une explosion ou un incendie.
- Serrez les bouteilles les unes contre les autres pour éviter qu'elles ne tombent.
- Cet appareil est destiné au rangement des aliments dans un environnement domestique uniquement.
- Ne tentez pas de réparer, démonter ou modifier le réfrigérateur vous-même.
- N'utilisez aucun fusible (tel que du cuivre, un câble d'acier, etc.) autre qu'un fusible standard.
- Si le réfrigérateur doit être réparé ou réinstallé, contactez le centre de service le plus proche.
  - Le non-respect de cette consigne risque d'entraîner une électrocution, un incendie, des problèmes avec l'appareil ou des blessures.
- Si le réfrigérateur dégage une odeur de brûlé ou de la fumée, débranchez-le immédiatement et contactez votre centre de service Samsung Electronics.
  - Le non-respect de cette consigne risquerait de provoquer un incendie ou une électrocution.

- 
- Débranchez le réfrigérateur avant de remplacer les lampes intérieures.
    - Sinon, il pourrait y avoir un risque d'électrocution.
  - Contactez votre centre de service Samsung si vous éprouvez des difficultés à remplacer une ampoule (qui n'est pas une DEL).
  - Branchez fermement la fiche dans la prise murale.
  - N'utilisez pas de fiche d'alimentation endommagée, de cordon d'alimentation endommagé ou de prise murale mal fixée.
    - Risque d'électrocution ou d'incendie.

## Consignes d'utilisation

---

### **ATTENTION**

- Ne recongelez pas des aliments décongelés.
  - Les aliments surgelés et décongelés développent des bactéries nocives plus rapidement que les aliments frais.
  - Une deuxième décongélation détruit davantage de cellules, extrayant ainsi l'humidité des aliments et modifiant leur intégrité.
- Ne décongelez pas de la viande à température ambiante.
  - L'opération est sans risque pour la santé si le produit cru a été manipulé correctement.
- Ne placez pas de bouteilles en verre ni de boissons gazeuses dans le congélateur.
  - Le récipient peut geler et se briser, ce qui peut entraîner des blessures.

## Consignes de sécurité

---

- Utilisez uniquement la machine à glaçons fournie avec le réfrigérateur.
- Si vous vous absentez durant une longue période (pour des vacances par exemple) et savez que vous n'utiliserez pas le distributeur d'eau ou de glaçons, fermez le robinet d'adduction d'eau,
  - afin d'éviter tout risque de fuite.
- Si vous savez que vous n'utiliserez pas le réfrigérateur durant une longue période (3 semaines ou plus), videz-le ainsi que le bac à glaçons et débranchez-le. Fermez la vanne d'arrivée d'eau, essuyez l'excédent d'humidité à l'intérieur et laissez les portes ouvertes afin d'éviter la formation d'odeurs et de moisissures.
- Pour un fonctionnement optimal de l'appareil :
  - Ne placez pas d'aliments trop près des orifices de ventilation à l'arrière de l'appareil car ils pourraient empêcher la libre circulation de l'air dans la partie réfrigérateur.
  - Emballez bien les aliments ou mettez-les dans des récipients hermétiques avant de les placer dans le réfrigérateur.
  - Respectez les durées de stockage maximales et les dates de péremption associées aux aliments surgelés.

- 
- Il n'est pas nécessaire de débrancher le réfrigérateur lorsque vous vous absentez moins de trois semaines. Cependant, si vous vous absentez pendant plus de trois semaines, retirez les aliments de l'appareil et la glace se trouvant dans le bac à glaçons et débranchez le réfrigérateur. Fermez la vanne d'arrivée d'eau, essuyez l'excédent d'humidité à l'intérieur et laissez les portes ouvertes afin d'éviter la formation d'odeurs et de moisissures.
  - Garantie de réparation et modification
    - Les changements et modifications apportés à cet appareil fini par un tiers ne sont pas couverts par le service de garantie Samsung. Samsung ne peut être tenue responsable des problèmes de sécurité résultant des modifications apportées par un tiers.
  - N'obstruez pas les orifices de ventilation à l'intérieur du réfrigérateur.
    - Si les orifices de ventilation sont obstrués, notamment par un sac en plastique, le réfrigérateur risque de trop refroidir. Une période de refroidissement trop longue risque d'endommager le filtre à eau et de provoquer des fuites.
  - Utilisez uniquement la machine à glaçons fournie avec le réfrigérateur.
  - Essuyez l'excédent d'humidité à l'intérieur et laissez les portes ouvertes.
    - Le non-respect de cette consigne pourrait engendrer le développement d'odeurs et de moisissure.
  - Si le réfrigérateur est débranché de la prise d'alimentation, patientez au moins cinq minutes avant de le rebrancher.

## Consignes de sécurité

---

- Si le réfrigérateur est mouillé par de l'eau, débranchez la fiche d'alimentation et contactez votre centre de service Samsung Electronics.
- Ne frappez pas et n'exercez pas de force excessive sur une surface en verre.
  - Du verre brisé pourrait entraîner des blessures corporelles et/ou des dégâts matériels.
- Remplissez le réservoir d'eau et les bacs à glaçons avec de l'eau potable uniquement (eau du robinet, eau minérale ou eau purifiée).
  - Ne remplissez pas le réservoir avec du thé ou une boisson énergisante. Cela pourrait endommager le réfrigérateur.
- Veillez à ne pas vous pincer les doigts.
- En cas d'inondation, si votre appareil est entré en contact avec de l'eau, contactez le centre de service le plus proche.
  - Risque d'électrocution ou d'incendie.
- Ne conservez pas d'huile végétale dans les bacs de la porte de votre réfrigérateur. L'huile peut se solidifier, ce qui peut lui donner un mauvais goût et la rendre difficile à utiliser. De plus, le récipient ouvert risque de fuir et la fuite d'huile peut créer une fissure dans le bac de la porte. Après avoir ouvert un récipient d'huile, le mieux est de le conserver dans un endroit frais et à l'abri du soleil, par exemple dans un placard ou un cellier.
  - Exemples d'huile végétale : huile d'olive, huile de maïs, huile de pépins de raisin, etc.

---

## Consignes de nettoyage

---

### **ATTENTION**

- Ne vaporisez pas directement de l'eau à l'intérieur ou à l'extérieur du réfrigérateur.
  - Risque d'incendie ou d'électrocution.
- N'utilisez pas de sèche-cheveux pour sécher l'intérieur du réfrigérateur.
- Ne placez pas de bougie allumée à l'intérieur du réfrigérateur pour en éliminer les mauvaises odeurs.
  - Risque d'électrocution ou d'incendie.
- Ne vaporisez pas de produit de nettoyage directement sur l'écran.
  - Les caractères imprimés risqueraient de s'effacer.
- Lorsqu'un corps étranger tel que de l'eau a pénétré dans l'appareil, débranchez la fiche d'alimentation et contactez votre centre de service le plus proche.
  - Le non-respect de cette consigne est susceptible de provoquer un incendie ou une électrocution.
- Utilisez un chiffon propre et sec pour éliminer toute poussière ou corps étranger des lames de la fiche d'alimentation. N'utilisez pas de chiffon mouillé ou humide lors du nettoyage de la fiche.
  - Sinon, il pourrait y avoir un risque d'incendie ou d'électrocution.
- Ne nettoyez pas l'appareil en vaporisant de l'eau directement dessus.

## Consignes de sécurité

---

- N'utilisez pas de benzène, de diluant, de Clorox ou de chlorure pour le nettoyage.
  - Ces produits risquent d'endommager la surface de l'appareil et de provoquer un incendie.
- Ne mettez jamais les doigts ni d'autres objets dans l'orifice du distributeur.
  - Cela pourrait provoquer des blessures corporelles ou des dommages matériels.
- Débranchez l'appareil de la prise murale avant de le nettoyer et d'en faire la maintenance.
  - Le non-respect de cette consigne est susceptible de provoquer un incendie ou une électrocution.
- Utilisez une éponge propre ou un chiffon doux et un produit de nettoyage doux avec de l'eau tiède pour nettoyer le réfrigérateur.
- N'utilisez pas de produits de nettoyage abrasifs ou concentrés, tels que des produits à vitre, des produits à récurer, des liquides inflammables, de l'acide chlorhydrique, des cires nettoyantes, des détergents concentrés, de la Javel ou des produits de nettoyage contenant des produits pétroliers, sur les surfaces extérieures (portes et meuble), les pièces en plastique, les revêtements de la porte et de l'intérieur, ainsi que les joints.
  - Vous risqueriez de rayer ou d'endommager le matériau.
- Ne nettoyez pas les caches ou les clayettes en verre avec de l'eau tiède lorsqu'ils sont froids. Les caches et les clayettes en verre risquent de se casser s'ils sont exposés à des variations soudaines de température ou à des impacts (chocs ou chutes).

---

## Avertissements importants concernant la mise au rebut

---

### **AVERTISSEMENT**

- Veuillez jeter le matériel d'emballage de cet appareil dans le respect de l'environnement.
- Assurez-vous qu'aucun des tuyaux situés à l'arrière du réfrigérateur n'est endommagé avant sa mise au rebut.
- Lors de la mise au rebut de ce réfrigérateur, retirez la porte/les joints de porte ainsi que le loquet de la porte afin que des petits enfants ou des animaux ne puissent pas se retrouver enfermés à l'intérieur. Il est nécessaire de surveiller les enfants pour s'assurer qu'ils ne jouent pas avec l'appareil. Un enfant risquerait de se retrouver emprisonné à l'intérieur, de se blesser ou de s'asphyxier.
  - S'il se retrouve emprisonné à l'intérieur, l'enfant risque de se blesser et de s'asphyxier.
- Du cyclopentane est utilisé comme isolant. Les gaz utilisés pour l'isolation nécessitent une procédure d'élimination spéciale. Pour savoir comment mettre cet appareil au rebut dans le respect de l'environnement, veuillez contacter les autorités locales.
- Conservez tous les matériaux d'emballage hors de portée des enfants, car ils présentent un danger pour ces derniers.
  - Un enfant pourrait s'asphyxier s'il met sa tête dans un sac.

# Consignes de sécurité

---

## Conseils complémentaires pour une utilisation appropriée

---

- En cas de coupure de courant, appelez le bureau local de votre fournisseur d'électricité afin de connaître la durée prévue de la coupure.
  - La plupart des coupures de courant qui sont corrigées dans l'heure ou dans les deux heures qui suivent n'affectent pas les températures du réfrigérateur. Cependant, il est recommandé de limiter le nombre d'ouvertures de la porte pendant l'absence de courant.
  - Si la coupure de courant dure plus de 24 heures, retirez et jetez tous les aliments surgelés.
- Le réfrigérateur pourrait ne pas fonctionner d'une manière constante (possibilité de décongélation des aliments surgelés ou de hausse trop importante de la température à l'intérieur du compartiment d'aliments surgelés) s'il est placé pendant une période prolongée dans des pièces dont la température ambiante est constamment en dessous des températures pour lesquelles il a été conçu.
- En cas de présence d'aliments particuliers, les conserver réfrigérés peut avoir un effet négatif sur leur conservation en raison de leurs propriétés.
- Votre appareil est équipé de la fonction de dégivrage automatique, ce qui veut dire que vous n'avez pas besoin de le dégivrer manuellement. Le dégivrage se fera automatiquement.

- 
- L'augmentation de la température pendant le dégivrage reste conforme aux normes ISO. Si vous souhaitez éviter toute augmentation excessive de la température des aliments surgelés pendant le dégivrage de l'appareil, emballez-les dans plusieurs couches de papier (un journal par exemple).
  - Ne recongelez pas un aliment qui a complètement décongelé.
  - La température de la/des parties à deux étoiles ou du/des compartiments qui possèdent le symbole deux étoiles (\*\*) est légèrement plus élevée que celle de l'autre/des autres compartiments du congélateur.  
La/Les parties ou le/les compartiments à deux étoiles sont basé(e)s sur les instructions et/ou l'état lors de la livraison.

# Consignes de sécurité

## Instructions concernant la réglementation DEEE



Les bons gestes de mise au rebut de ce produit (Déchets d'équipements électriques et électroniques)

(Applicable aux pays disposant de systèmes de collecte séparés)

Ce symbole sur le produit, ses accessoires ou sa documentation indique que ni le produit, ni ses accessoires électroniques usagés (chargeur, casque audio, câble USB, etc.) ne peuvent être jetés avec les autres déchets ménagers. La mise au rebut incontrôlée des déchets présentant des risques environnementaux et de santé publique, veuillez séparer vos produits et accessoires usagés des autres déchets. Vous favoriserez ainsi le recyclage de la matière qui les compose dans le cadre d'un développement durable.

Les particuliers sont invités à contacter le magasin leur ayant vendu le produit ou à se renseigner auprès des autorités locales pour connaître les procédures et les points de collecte de ces produits en vue de leur recyclage.

Les entreprises et particuliers sont invités à contacter leurs fournisseurs et à consulter les conditions de leur contrat de vente. Ce produit et ses accessoires ne peuvent être jetés avec les autres déchets.

Pour plus d'informations sur les engagements de Samsung en matière d'environnement et les obligations légales relatives à l'appareil (par exemple, la directive REACH ou celles portant sur les DEEE et les batteries), consultez notre page relative au développement durable accessible via [www.samsung.com](http://www.samsung.com).

(Uniquement pour les appareils commercialisés dans les pays européens et au Royaume-Uni)



FR

Cet appareil se recycle



REPRISE À LA LIVRAISON



À DÉPOSER EN MAGASIN

OU



À DÉPOSER EN DÉCHÈTERIE

OU

Points de collecte sur [www.quefairedemesdechets.fr](http://www.quefairedemesdechets.fr)  
Privilégiez la réparation ou le don de votre appareil !

FR

ÉLÉMENTS D'EMBALLAGE + LIVRET + FEUILLE



Séparez les éléments avant de trier

# Installation

---

Avant toute utilisation, respectez scrupuleusement ces consignes pour assurer une installation adéquate du réfrigérateur et éviter les accidents.

## **AVERTISSEMENT**

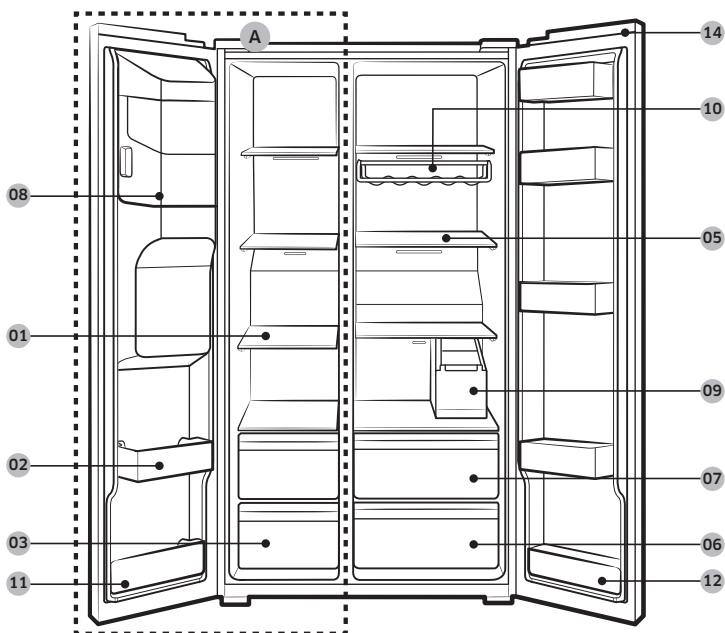
- N'utilisez ce réfrigérateur que conformément à l'usage auquel il est destiné, tel que décrit dans ce manuel.
- Toute opération d'entretien doit être effectuée par un technicien qualifié.
- Mettez au rebut les matériaux d'emballage de l'appareil conformément aux réglementations locales.
- Pour éviter tout risque d'électrocution, débranchez le cordon d'alimentation avant tout entretien ou remplacement.

# Installation

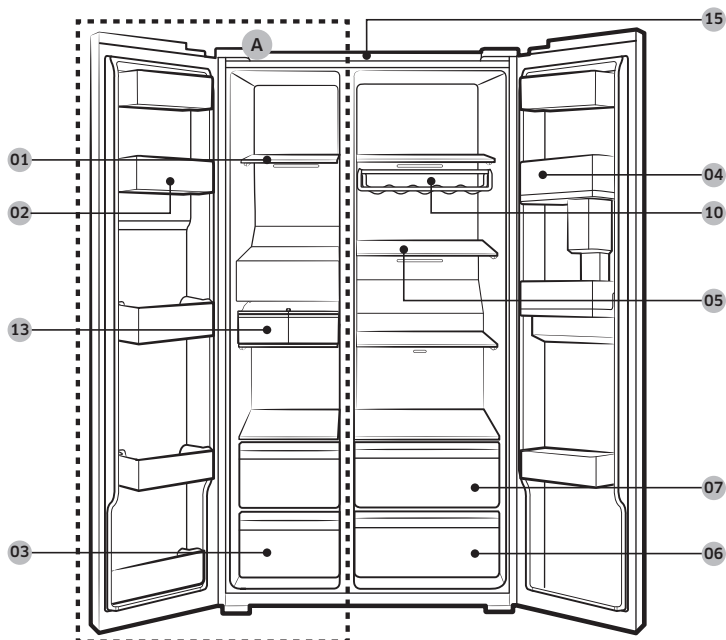
## Présentation rapide du réfrigérateur

L'apparence réelle de votre réfrigérateur peut varier en fonction du modèle et du pays.

### Type A



## Type B



- 01 Clayettes du congélateur
- 02 Bac multi-usage du congélateur
- 03 Tiroir à aliments secs et viande
- 04 Bac du réfrigérateur
- 05 Clayettes du réfrigérateur
- 06 Tiroir à légumes
- 07 Tiroir multi-usage
- 08 Bac de la machine à glaçons \*\*
- 09 Réservoir d'eau \*
- 10 Casier à bouteilles de vin \*
- 11 Bac inférieur du congélateur
- 12 Bac inférieur du réfrigérateur \*
- 13 Machine à glaçons automatique \*
- 14 Cache des commutateurs \*
- 15 Filtre à maille \*

### A. Congélateur

\* Modèles applicables uniquement

\*\* Modèles avec distributeur uniquement

# Installation

## REMARQUE

La conception du bac à œufs peut varier selon le modèle.

## ATTENTION

Pour les modèles normaux, ne changez pas la position des clayettes du congélateur. Les clayettes du congélateur ont des longueurs différentes et, si vous changez leur position, vous risquez d'endommager l'appareil lors de la fermeture de la porte.

## Étiquette de température (modèles applicables uniquement)

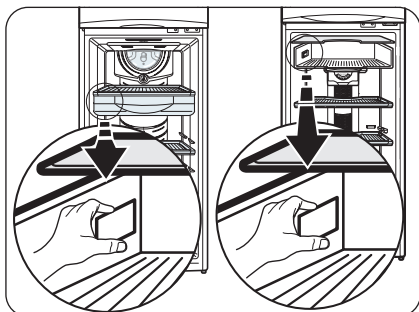
Pour un réglage optimal de la température, le réfrigérateur est fourni avec une étiquette de température (fournie avec le guide d'utilisation) afin de vous permettre de contrôler la température moyenne dans la zone la plus froide. Si l'étiquette de température n'est pas fournie, veuillez en réclamer une à votre distributeur.

Reportez-vous aux illustrations suivantes pour fixer l'étiquette de température.

## REMARQUE

L'utilisation de l'étiquette de température est destinée à ce réfrigérateur uniquement. Ne l'utilisez pas avec un autre réfrigérateur ou pour d'autres fins.

## Fixation de l'étiquette de température à l'intérieur du réfrigérateur



Vérifiez que la paroi de l'appareil est propre et sèche, puis fixez l'étiquette de température comme illustré sur la figure.

---

## Contrôle de la température dans la zone la plus froide

Une fois l'étiquette de température fixée, vous pouvez procéder à des contrôles réguliers pour vous assurer que la température dans la zone la plus froide est correcte et, si nécessaire, pour régler le thermostat tel qu'indiqué dans le guide d'utilisation.

La température intérieure du réfrigérateur dépend de nombreux facteurs tels que la température ambiante de la pièce, de la quantité d'aliments stockés et du nombre d'ouvertures de la porte. Ces facteurs doivent être pris en compte lors du réglage de l'appareil.



- A. Réglage correct
- B. Température trop élevée, réglez le thermostat

Pour maintenir une température correcte à l'intérieur de l'appareil, assurez-vous que l'étiquette de température est toujours bleue. Si l'étiquette de température devient blanche, la température est trop élevée. Dans ce cas, baissez le réglage du thermostat et patientez 12 heures avant de vérifier à nouveau l'étiquette de température. Lorsque des aliments frais sont entreposés, ou lorsque la porte reste ouverte pendant une certaine durée, il est normal que l'étiquette devienne blanche.

---

## Installation étape par étape

### ÉTAPE 1 Choisir un site d'installation

---

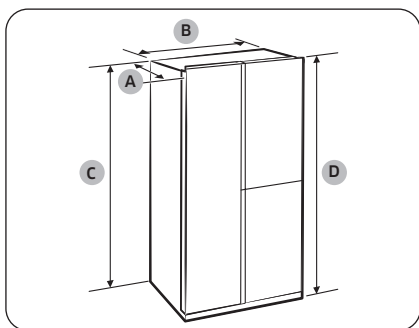
Exigences du site :

- surface solide et plane sans moquette et sans revêtement de sol pouvant obstruer la ventilation ;
- emplacement éloigné de la lumière directe du soleil ;
- espace adéquat pour ouvrir et fermer la porte ;
- emplacement éloigné d'une source de chaleur ;
- espace suffisant pour effectuer des travaux de maintenance et d'entretien.

# Installation

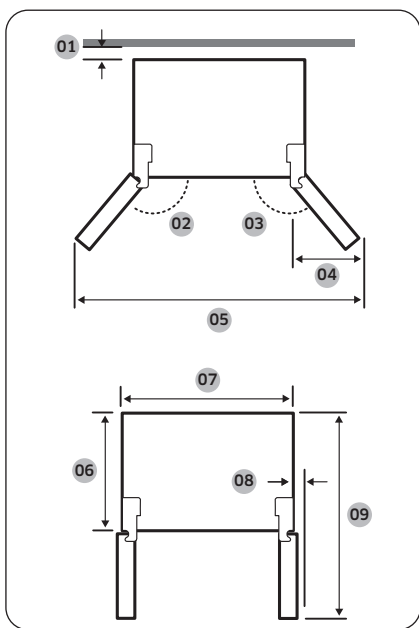
## Dégagement

Pour connaître les exigences en matière d'espace d'installation, reportez-vous aux images et au tableau ci-dessous.



Profondeur « A »	726
Largeur « B »	912
Hauteur « C »	1746
Hauteur totale « D »	1784

(Unité : mm)

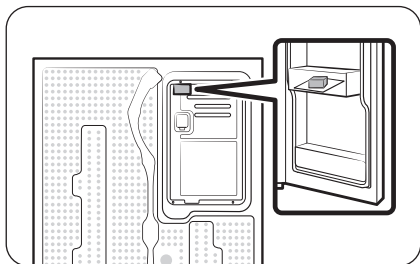


01	Recommandation : supérieur à 50 mm
02	165°
03	170°
04	564 mm
05	1730 mm
06	620 mm
07	912 mm
08	30 mm (sans poignée)
09	1175 mm

## REMARQUE

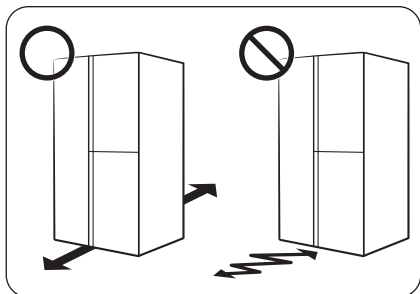
Les mesures fournies dans le tableau ci-dessus peuvent varier en fonction de la méthode de mesure.

## ÉTAPE 2 Espacement (modèles applicables uniquement)



1. Ouvrez la porte et repérez l'entretoise fournie.
2. Déballez l'entretoise et fixez-la à l'arrière du réfrigérateur comme indiqué. Elle permet d'aérer la paroi arrière et d'économiser l'énergie.

## ÉTAPE 3 Sol



- La surface d'installation doit supporter le poids d'un réfrigérateur plein.
- Pour protéger le sol, placez un grand morceau de carton sur chaque pied du réfrigérateur.
- Lorsque le réfrigérateur se trouve dans sa position finale, ne le déplacez plus sauf si cela est nécessaire pour protéger le sol. Si nécessaire, utilisez du carton épais ou un morceau de vieille moquette le long du chemin de transport.

### REMARQUE

Si votre entrée ne permet pas le passage du réfrigérateur à cause de sa taille, reportez-vous à la section **Retrait des portes pour passer l'entrée**, dans le chapitre Installation.

# Installation

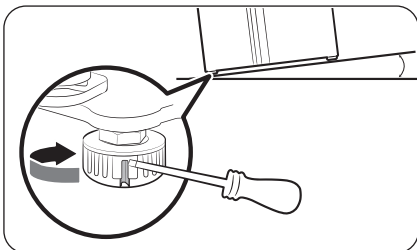
## ÉTAPE 4 Réglage des pieds de mise à niveau

Réglage de la hauteur à l'avant

### ⚠ ATTENTION

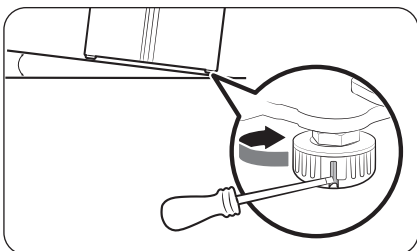
- Le réfrigérateur doit être mis de niveau sur un sol plat et solide. Le non-respect de cette consigne peut entraîner l'endommagement du réfrigérateur ou des blessures corporelles.
- Pour mettre le réfrigérateur de niveau, ce dernier doit être vide. Assurez-vous qu'il ne reste aucun aliment à l'intérieur du réfrigérateur.
- Pour des raisons de sécurité, le côté avant doit être légèrement plus relevé que le côté arrière.

Le réfrigérateur peut être mis de niveau à l'aide des pieds avant qui disposent d'une vis spéciale (vis de mise à niveau) permettant de mettre le réfrigérateur de niveau. Utilisez un tournevis à tête plate pour mettre l'appareil de niveau.



### Pour ajuster la hauteur côté congélateur :

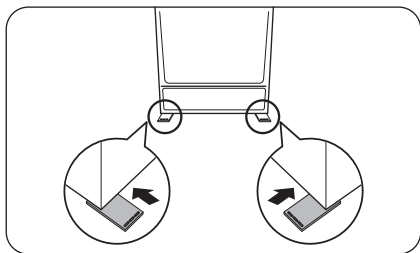
Insérez un tournevis à tête plate dans la vis de mise à niveau du pied avant côté congélateur. Faites-la tourner dans le sens horaire pour le remonter ou dans le sens antihoraire pour l'abaisser.



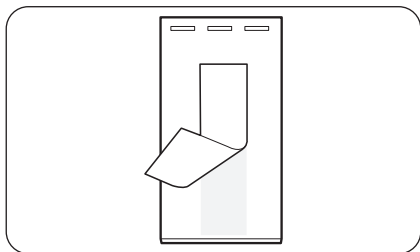
### Pour ajuster la hauteur côté réfrigérateur :

Insérez un tournevis à tête plate dans la vis de mise à niveau du pied avant côté réfrigérateur. Faites-la tourner dans le sens horaire pour le remonter ou dans le sens antihoraire pour l'abaisser.

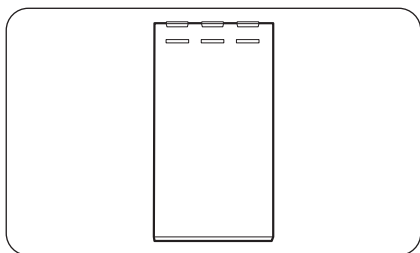
## Réglage de la hauteur à l'arrière (modèles applicables uniquement)



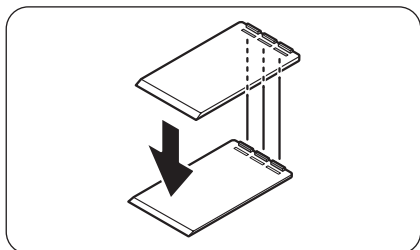
Si vous devez rehausser l'arrière du réfrigérateur pour le mettre de niveau, vous pouvez utiliser le (ou les) patins de mise à niveau fournis. Suivez les instructions pour rehausser l'arrière du réfrigérateur.



1. Choisissez l'emplacement au sol où vous devez fixer le patin de mise à niveau.
2. Retirez le film du ruban double face à l'arrière du patin de mise à niveau.



3. Fixez le patin de mise à niveau au sol.



4. Si vous avez encore besoin de rehausser l'arrière, fixez un autre patin de mise à niveau par-dessus le premier.

### REMARQUE

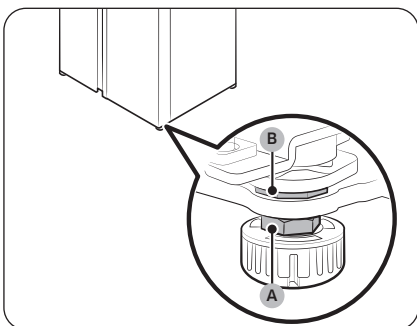
- Vous pouvez passer cette étape si vous pouvez mettre le réfrigérateur de niveau à l'aide d'un patin de fixation unique.
- Assurez-vous que les nervures sur le premier patin de mise à niveau sont insérées dans les rainures du deuxième patin de mise à niveau.

# Installation

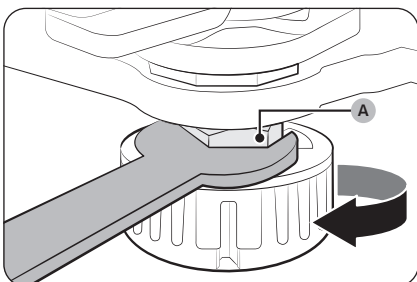
## ÉTAPE 5 Réglage de la hauteur de la porte ainsi que de l'écart des portes

### Réglage de la hauteur d'une porte

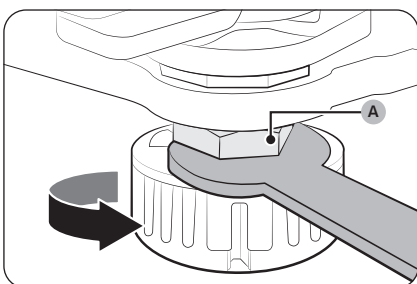
Vous pouvez régler la hauteur d'une porte à l'aide de l'écrou de blocage et l'écrou de réglage de la hauteur situés en bas de la façade de chaque porte.



1. Ouvrez la porte pour la régler et repérez les deux écrous (A) et (B) en bas de la façade de la porte.



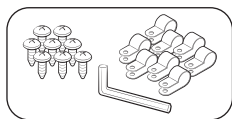
2. À l'aide d'une clé de 19 mm (fournie), faites tourner l'écrou de blocage (A) dans le sens horaire pour le desserrer. Ensuite, ouvrez la porte et effectuez les réglages suivants à l'intérieur.
  - Pour remonter la porte, faites tourner l'écrou de réglage de la hauteur (B) dans le sens antihoraire.
  - Pour abaisser la porte, faites tourner l'écrou de réglage de la hauteur (B) dans le sens horaire.



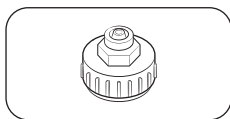
3. Une fois l'opération terminée, serrez l'écrou de blocage (A) en le faisant tourner dans le sens antihoraire.

## ÉTAPE 6 Raccordement du tuyau du distributeur d'eau (modèles applicables uniquement)

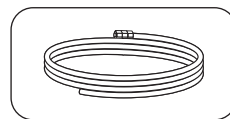
### Pièces et outils requis



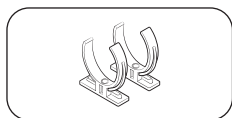
Dispositif de fixation et vis pour le tuyau d'eau



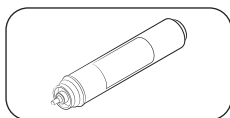
Coupleur (24 mm)



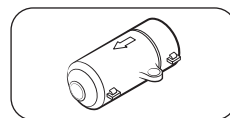
Tuyau d'eau



Clip de sécurité du filtre à eau

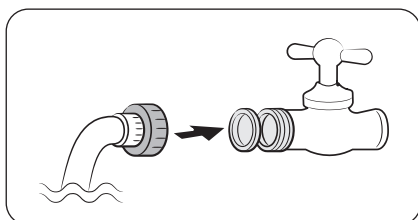


Filtre à eau



Clapet antiretour

### Installation (tuyau du distributeur externe)



1. Installez le tuyau d'eau à l'aide des coupleurs.
2. Fermez la vanne d'eau principale puis le robinet d'eau.
3. Raccordez le coupleur au robinet d'eau froide.

### ⚠ ATTENTION

- Assurez-vous de raccorder le coupleur au robinet d'eau froide. S'il est raccordé au robinet d'eau chaude, le filtre à eau risque de se boucher ou de ne pas fonctionner correctement.
- La garantie de votre réfrigérateur ne couvre pas l'installation du tuyau d'eau. L'installation du tuyau d'eau sera effectuée à vos frais, sauf si les coûts d'installation sont compris dans le prix du revendeur.
- Samsung n'assume aucune responsabilité pour l'installation du tuyau d'eau. Si des fuites d'eau surviennent, prenez contact avec l'installateur du tuyau d'eau.
- Le tuyau d'eau doit être réparé par un professionnel qualifié. Si vous observez une fuite d'eau, prenez contact avec un centre de service Samsung local ou avec l'installateur du tuyau d'eau.

# Installation

## ÉTAPE 7 Raccordement à une source d'eau (modèles applicables uniquement)

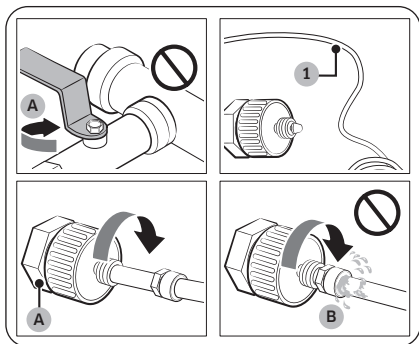
### ⚠ ATTENTION

- Le tuyau d'eau doit être raccordé par un technicien qualifié.
- La garantie de votre réfrigérateur ne couvre pas l'installation du tuyau d'eau. L'installation du tuyau d'eau sera effectuée à vos frais, sauf si les coûts d'installation sont compris dans le prix du revendeur.
- Samsung n'assume aucune responsabilité pour l'installation du tuyau d'eau. Si des fuites d'eau surviennent, prenez contact avec l'installateur du tuyau d'eau.

Pour raccorder le tuyau d'eau froide au flexible de filtrage de l'eau :

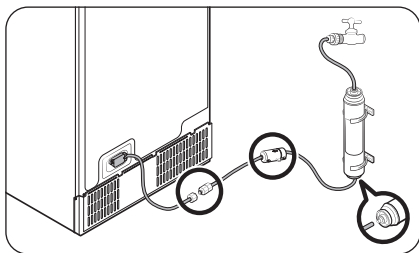
### ⚠ ATTENTION

- Assurez-vous que le flexible de filtrage de l'eau est raccordé au tuyau d'une source d'eau froide potable. S'il est relié au tuyau d'eau chaude, le filtre à eau ne fonctionnera pas correctement.



- A. Fermer le tuyau d'eau principal  
B. Pas d'écart

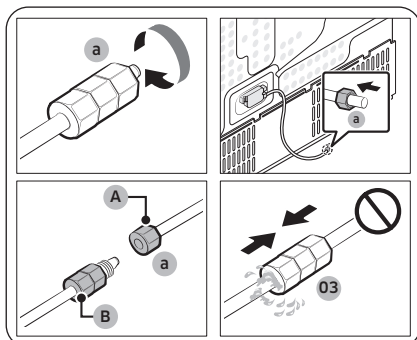
1. Coupez l'alimentation en eau en fermant la vanne d'eau principale.
2. Repérez le **tuyau d'eau (1)** froide potable.
3. Suivez les instructions de la section Installation du tuyau d'eau pour raccorder le tuyau d'eau.



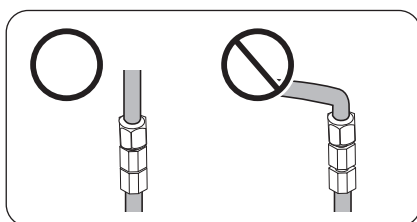
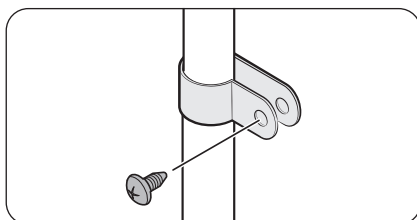
### 📖 REMARQUE

Vous devez utiliser les tuyaux neufs fournis avec l'appareil et ne pas réutiliser les anciens.

Pour raccorder le flexible de filtrage de l'eau au tuyau d'eau :



- A. Tuyau d'eau de l'appareil  
B. Tuyau d'eau du kit



1. Desserrez et retirez l'**écrou de compression (a)** au niveau du tuyau d'eau du réfrigérateur, puis insérez-le sur le flexible de filtrage de l'eau.
2. Serrez l'**écrou de compression (a)** pour raccorder le flexible de filtrage de l'eau et le tuyau d'eau.
3. Ouvrez la vanne d'eau principale et vérifiez l'absence de fuites.
4. Si vous n'observez aucune fuite, faites couler environ 10 litres d'eau ou faites couler l'eau pendant 6 à 7 minutes avant d'utiliser le réfrigérateur, afin d'éliminer les impuretés présentes à l'intérieur du système de filtrage de l'eau.
5. Fixez le tuyau d'eau sur un évier ou un mur en utilisant la bride.

**⚠ ATTENTION**

- Ne serrez pas le tuyau d'eau à l'excès. Assurez-vous que le tuyau d'eau n'est ni courbé, ni coincé, ni écrasé.
- Ne montez le tuyau d'eau sur aucune pièce du réfrigérateur. Cela pourrait endommager le réfrigérateur.

**📖 REMARQUE**

Si vous devez changer l'emplacement du réfrigérateur après avoir raccordé le tuyau d'eau, assurez-vous que la section jointée du tuyau d'eau est droite.

# Installation

Pour réparer le tuyau d'eau :

## ATTENTION

Le tuyau d'eau doit être réparé par un professionnel qualifié. Si vous observez une fuite d'eau, prenez contact avec un centre de service Samsung local ou avec l'installateur du tuyau d'eau.

## Système de filtration de l'eau par osmose inverse

La pression d'eau du système d'alimentation en eau vers le système de filtration de l'eau par osmose inverse doit être comprise entre 241 kPa et 827 kPa.

La pression d'eau du système de filtration de l'eau par osmose inverse vers le tuyau d'eau froide du réfrigérateur doit être d'au moins 276 kPa. Si la pression d'eau est inférieure à celle spécifiée :

- Vérifiez si le filtre à sédiments du système par osmose inverse n'est pas obstrué. Remplacez le filtre si nécessaire.
- Remplissez le réservoir d'eau dans le système par osmose inverse avec de l'eau.
- Si votre réfrigérateur est équipé d'un filtre à eau, cela peut réduire davantage la pression d'eau s'il est utilisé conjointement à un système par osmose inverse. Retirez le filtre à eau.

Pour en savoir plus ou pour effectuer une réparation, contactez un plombier professionnel habilité.

## REMARQUE

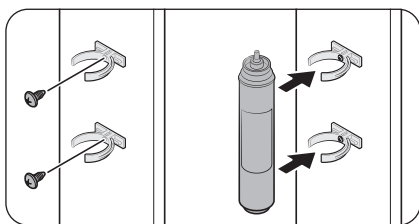
UN FILTRE À EAU DOIT ÊTRE INSTALLÉ.

- Assurez-vous d'installer un filtre à eau.
- Si vous n'installez pas de filtre à eau, des corps étrangers fins (sable, calcaire) présents dans l'eau risquent de pénétrer en permanence dans le tuyau d'arrivée d'eau et d'occasionner potentiellement des défauts dans le système d'arrivée d'eau.

## Commander un filtre neuf

Pour acheter un filtre à eau neuf (référence : HAFEX/EXP), prenez contact avec un centre de service Samsung local.

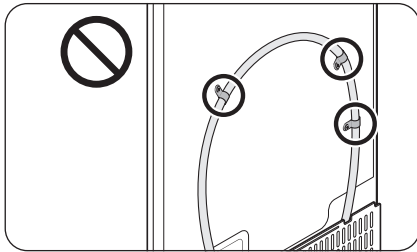
## Pour mettre le filtre à eau en place



1. Attachez les **clips de sécurité** (x2) sur les positions appropriées, en dessous de l'évier par exemple. Ensuite, fixez fermement les **clips de sécurité** à l'aide de vis.
2. Insérez le **filtre à eau** dans les clips supérieurs et inférieurs, dans le bon sens. Assurez-vous d'installer le **filtre à eau** en position verticale.

## REMARQUE

Si le filtre est installé horizontalement, de l'eau peut rester dans le filtre. Une installation verticale est donc recommandée.



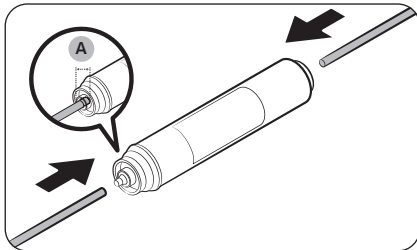
**⚠ ATTENTION**

Ne montez le filtre à eau sur aucune pièce du réfrigérateur. Cela pourrait endommager le réfrigérateur.

**Water filter replacement (Remplacement du filtre à eau) (modèles applicables uniquement)**

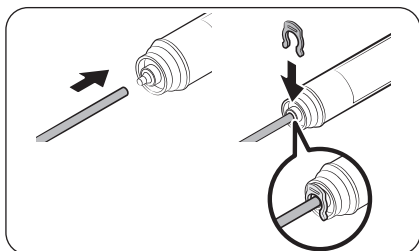
**⚠ ATTENTION**

- N'utilisez pas de filtres à eau provenant de tiers. Utilisez uniquement les filtres fournis ou approuvés par Samsung.
- Les filtres non approuvés peuvent fuir et endommager le réfrigérateur, entraînant alors une électrocution. Samsung ne sera en aucun cas tenu responsable pour tout dommage découlant de l'utilisation de filtres à eau provenant de tiers.
- L'icône Water filter replacement (Remplacement du filtre à eau) (🔄) clignote lorsque le moment est venu de remplacer le filtre à eau.

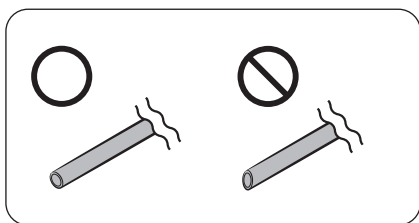


1. Coupez l'alimentation d'eau principale.
2. Raccordez le tuyau d'arrivée d'eau sur le côté entrée du filtre, à l'extrémité.
3. Raccordez le tuyau du distributeur sur le côté sortie du filtre. La **profondeur d'insertion du tuyau d'eau (A)** est de 18 mm.

# Installation



4. Vérifiez l'absence de fuites. S'il n'y en a pas, fixez les tuyaux à l'aide des clips.
5. Mettez le filtre à eau en place et fixez-le à l'aide des clips.
6. Réinitialisez l'alarme de remplacement du filtre à eau. (Pour consulter les instructions détaillées, reportez-vous à la section « Réinitialisation ou acquittement de l'alarme de remplacement du filtre à eau (modèles applicables uniquement) » en page 62.)
7. Une fois le remplacement terminé, faites couler 10 litres d'eau (ou faites couler l'eau pendant 6 à 7 minutes) pour éliminer les impuretés présentes dans le tuyau d'eau.



## ⚠ ATTENTION

Lors de l'ajustement de la longueur du tuyau d'eau, assurez-vous de lisser la surface de découpe en angle droit. Cela permet d'éviter une fuite d'eau.

## 📖 REMARQUE

- Lorsqu'un filtre neuf vient d'être installé, il se peut que le distributeur d'eau rejette un peu d'eau. Cela est dû à l'air qui est entré dans le tuyau d'eau.
- Lors de ce processus de remplacement, il se peut que de l'eau s'écoule du réfrigérateur sur le sol. Si tel est le cas, essuyez l'eau à l'aide de chiffons secs.

## ÉTAPE 8 Paramètres initiaux

En effectuant les étapes suivantes, le réfrigérateur doit fonctionner entièrement.

1. Branchez le cordon d'alimentation dans la prise murale pour allumer le réfrigérateur.
2. Ouvrez la porte et vérifiez si l'éclairage à l'intérieur s'allume.
3. Réglez la température sur la valeur la plus basse et patientez une heure environ. Le congélateur est légèrement réfrigéré et le moteur tourne doucement.
4. Attendez jusqu'à ce que le réfrigérateur atteigne la température réglée. Le réfrigérateur est désormais prêt à l'emploi.

---

## ÉTAPE 9 Vérification finale

---

Lorsque l'installation est terminée, vérifiez les points suivants :

- Le réfrigérateur est branché sur une prise électrique et correctement mis à la terre.
- Le réfrigérateur est installé sur une surface plane et de niveau, à une distance suffisante du mur ou du meuble.
- Le réfrigérateur est de niveau et positionné fermement au sol.
- La porte s'ouvre et se ferme sans problèmes et l'éclairage intérieur s'allume automatiquement dès que vous ouvrez la porte.

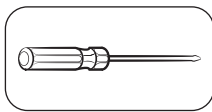
# Installation

## Retrait des portes pour passer l'entrée

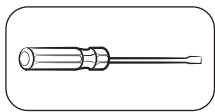
Si votre entrée ne permet pas le passage du réfrigérateur à cause de sa taille, suivez les instructions suivantes :

### Outils requis (non fournis)

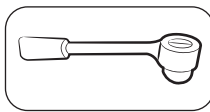
Ces outils sont utilisés pour retirer les portes.



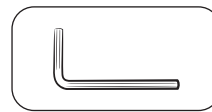
Tournevis cruciforme



Tournevis à tête plate

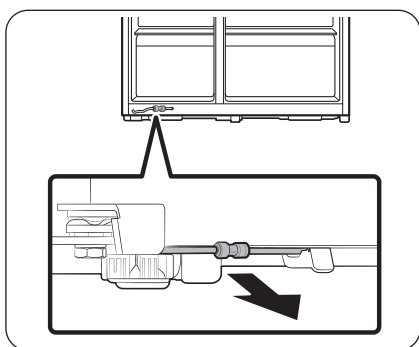


Clé à douille (10 mm)



Clé hexagonale (5 mm)

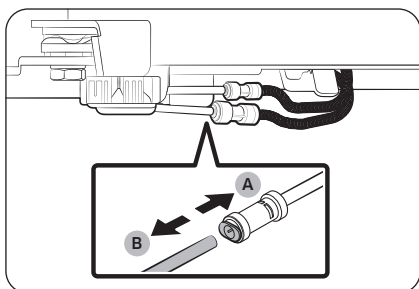
### Débranchement du tuyau d'eau



1. En partant de la partie basse à l'arrière du réfrigérateur, faites sortir le tuyau d'eau à l'avant.

#### REMARQUE

Le tuyau d'eau du réfrigérateur est un tuyau de circulation de l'eau qui se raccorde entre le conduit d'eau au niveau de la source d'eau et les flexibles au niveau du système de filtrage de l'eau de votre réfrigérateur.



2. Pour débrancher les flexibles, maintenez la pince (A) enfoncée et détachez le tuyau d'eau (B).

#### ATTENTION

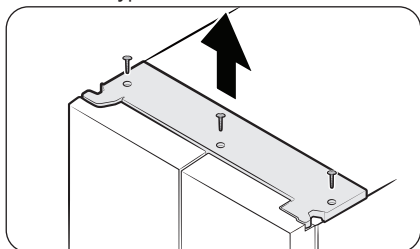
N'exercez pas une force excessive sur le coupleur. Vous pourriez le casser.

## Retrait des portes

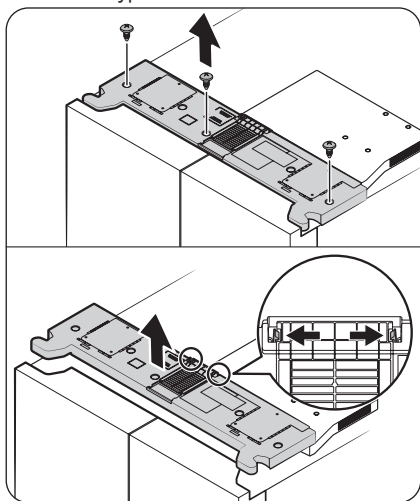
### ⚠ ATTENTION

La porte peut glisser ou tomber et s'endommager pendant ces étapes. Afin d'éviter tout accident, faites preuve d'une extrême vigilance lorsque vous réalisez ces opérations.

#### Modèles de type A



#### Modèles de type B



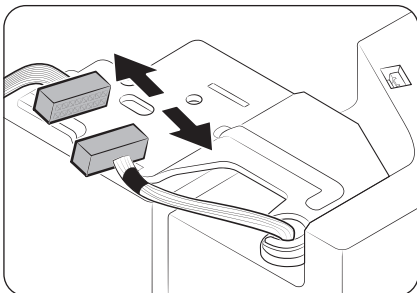
1. Après avoir fermé les portes, retirez le cache supérieur.  
La méthode de retrait varie en fonction du type de cache supérieur.

- **Type A** : utilisez un tournevis cruciforme pour retirer les vis, puis soulevez le cache supérieur pour le retirer.
- **Type B** : utilisez un tournevis cruciforme pour retirer les vis, poussez les languettes de verrouillage vers l'extérieur pour détacher le cache supérieur du cache du conduit, puis soulevez le cache supérieur pour le retirer.

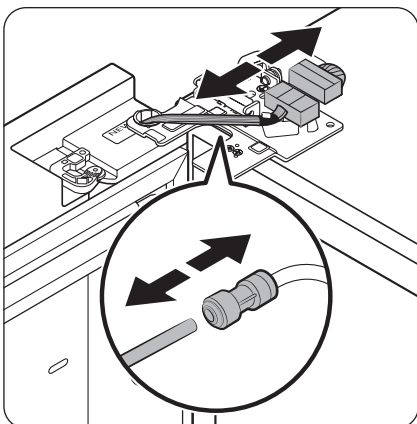
### 📖 REMARQUE

Le nombre de vis peut varier selon le modèle.

# Installation



2. Débranchez le faisceau électrique.



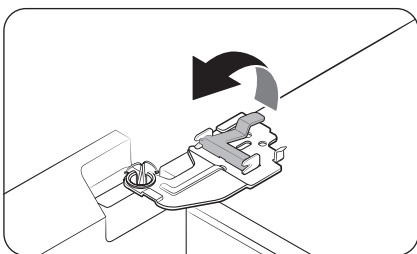
3. Débranchez les deux connecteurs de câble sur la porte gauche. La position des connecteurs diffère selon le modèle.

**⚠ ATTENTION**

- Ne retirez pas les deux portes simultanément. Assurez-vous de retirer une porte après l'autre. En cas de non-respect de cette consigne, l'une des portes peut tomber et vous blesser.
- Assurez-vous que le réfrigérateur est hors tension avant de débrancher les connecteurs.

4. Débranchez le tuyau d'eau du coupleur sur la porte gauche, comme indiqué.

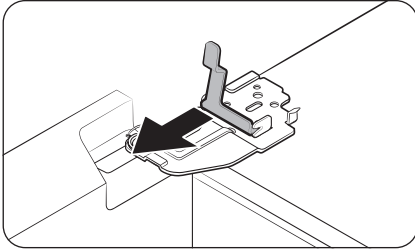
- Cette étape ne s'applique pas aux modèles qui ne sont pas équipés de l'AutoFill Pitcher (Carafe à remplissage automatique) et du distributeur d'eau.



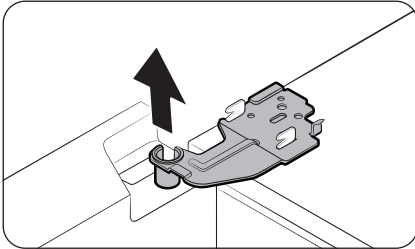
5. Soulevez doucement le collier de serrage.

**📖 REMARQUE**

Pour éviter d'endommager le collier de serrage ou de vous blesser, ne soulevez pas le collier de serrage avec force.



6. Tirez le collier de serrage pour le retirer.



7. Ouvrez la porte à 90 degrés. Tout en tenant la porte, retirez la charnière.

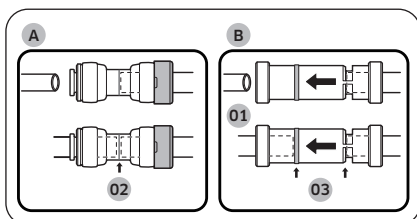
**⚠ ATTENTION**

Si vous retirez la charnière sans tenir la porte, cette dernière risque de tomber et de provoquer des blessures.

# Installation

## Remettre en place la porte du réfrigérateur

Après avoir déplacé le réfrigérateur vers son emplacement final, remettez les portes en place en suivant les instructions de retrait mais en sens inverse.



01 Distributeur

02 Centre du coupleur transparent

03 Lignes guides

### ⚠ ATTENTION

Pour éviter d'éventuelles fuites d'eau au niveau du distributeur, le tuyau d'eau doit être correctement raccordé. Assurez-vous que les deux tubes du tuyau d'eau sont insérés jusqu'au bout vers le centre du coupleur (A) transparent ou vers les lignes guides (B).

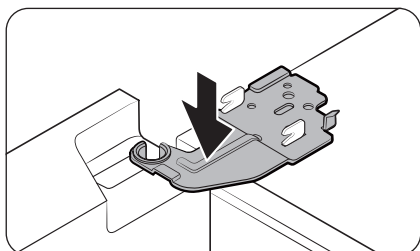
## Réinstallation des portes

### ⚠ ATTENTION

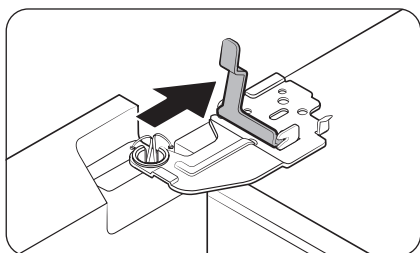
- Avant de réinstaller les portes, assurez-vous que tous les connecteurs électriques sont correctement branchés.
- La porte du congélateur doit être réinstallée avant celle du réfrigérateur.
- Soyez très prudent lors du retrait de la porte afin d'éviter qu'elle ne vous tombe dessus.
- Faites attention à ne rien rayer.



1. Attrapez la porte du congélateur et accrochez-la sur la charnière en bas du réfrigérateur.

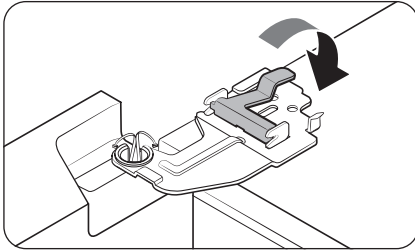


2. Remettez la charnière en position, puis insérez-la dans l'orifice sur la porte.

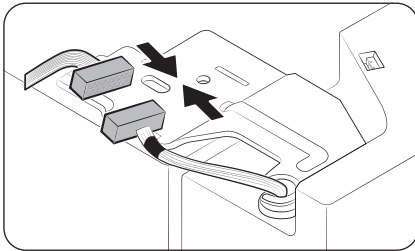


3. Insérez le collier dans le sens de la flèche.

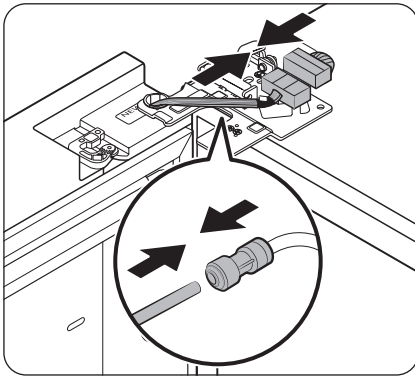
# Installation



4. Appuyez sur le collier comme indiqué.



5. Branchez le faisceau électrique.



6. Branchez les connecteurs de câble.

**⚠ ATTENTION**

- Assurez-vous que les connecteurs de câble sont correctement branchés. Sinon, l'écran ne fonctionnera pas.

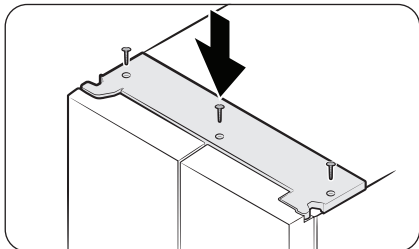
7. Raccordez le tuyau d'eau.

- Cette étape ne s'applique pas aux modèles qui ne sont pas équipés de l'AutoFill Pitcher (Carafe à remplissage automatique) et du distributeur d'eau.

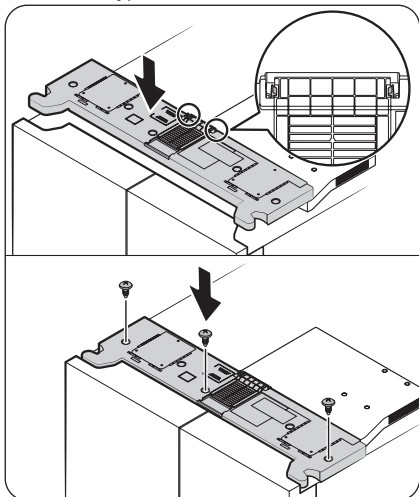
**⚠ ATTENTION**

- Pour éviter les fuites d'eau, assurez-vous que les clips rouges serrent correctement le coupleur.
- Tenez les clips hors de portée des enfants.

### Modèles de type A



### Modèles de type B



8. Installez le cache supérieur en commençant par l'avant, puis appuyez sur l'arrière du cache pour le mettre en position. Ensuite, serrez les vis.

- **Pour les modèles de type B :** assurez-vous que les languettes de verrouillage sont complètement engagées dans le cache du conduit avant de serrer les vis.

#### REMARQUE

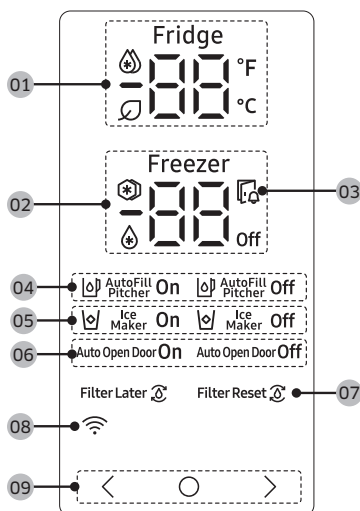
Le nombre de vis peut varier selon le modèle.

# Opérations


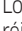

## Panneau principal

L'apparence réelle de votre panneau principal peut être différente de celle illustrée et la conception du panneau principal est soumise à modification sans préavis.

### Modèles classiques



<b>01</b> Voyant Réfrigérateur	<ul style="list-style-type: none"> <li>Affiche la température actuelle ou souhaitée du réfrigérateur.</li> <li>🌡️ indique que la fonction Power Cool (Refroidissement rapide) est activée.</li> <li>L'icône 🌿 apparaît lorsque l'AI Energy Mode est activé. Vous pouvez activer ou désactiver l'AI Energy Mode sur l'application SmartThings. (modèles applicables uniquement)</li> </ul>
<b>02</b> Voyant Congélateur	<ul style="list-style-type: none"> <li>Affiche la température actuelle ou souhaitée du congélateur.</li> <li>❄️ indique que la fonction Power Freeze (Congélation rapide) est activée.</li> <li>🌡️ indique que le congélateur fonctionne en mode Fridge (Réfrigérateur). (Modèles applicables uniquement.)</li> <li><b>Off</b> indique que le congélateur est éteint. (Modèles applicables uniquement.)</li> </ul>
<b>03</b> Voyant d'ouverture de la porte	Ce voyant clignote, accompagné d'une alarme, si la porte est laissée ouverte pendant plus de 2 minutes.

<p><b>04</b> Voyant Carafe à remplissage automatique (modèles applicables uniquement)</p>	<p>L'AutoFill Pitcher (Carafe à remplissage automatique) possède 2 voyants (AutoFill Pitcher (Carafe à remplissage automatique) On (Activé) / Off (Désactivé)) pour indiquer son état de fonctionnement.</p> <ul style="list-style-type: none"> <li>• Lorsque l'AutoFill Pitcher (Carafe à remplissage automatique) est en marche, le voyant correspondant (AutoFill Pitcher On (Activation de la carafe à remplissage automatique)) s'allume.</li> <li>• Lorsque l'AutoFill Pitcher (Carafe à remplissage automatique) est éteint, le voyant correspondant (AutoFill Pitcher Off (Désactivation de la carafe à remplissage automatique)) s'allume.</li> <li>• Pour activer la fonction AutoFill Pitcher (Carafe à remplissage automatique), vous devez sélectionner AutoFill Pitcher (Carafe à remplissage automatique).</li> </ul>
<p><b>05</b> Voyant Machine à glaçons</p>	<ul style="list-style-type: none"> <li>• Affiche l'état de la machine à glaçons.</li> <li>• Pour activer la fabrication de glaçons, vous devez allumer la machine à glaçons.</li> </ul>
<p><b>06</b> Voyant Ouverture automatique de la porte (modèles applicables uniquement)</p>	<ul style="list-style-type: none"> <li>• Il affiche le statut de la fonction Auto Open Door (Ouverture automatique de la porte).</li> <li>• Pour utiliser la fonction Auto Open Door (Ouverture automatique de la porte), vous devez activer la fonction Auto Open Door (Ouverture automatique de la porte). (Pour en savoir plus, reportez-vous à la section <b>Activation ou désactivation de la fonction Ouverture automatique de la porte (modèles applicables uniquement)</b> en page 63.)</li> </ul>
<p><b>07</b> Voyant Filtre à eau (modèles applicables uniquement)</p>	<ul style="list-style-type: none"> <li>•  indique que le filtre à eau doit être remplacé.</li> <li>• Lorsque l'icône  s'affiche, vous pouvez remplacer le filtre à eau et réinitialiser l'alarme de remplacement du filtre à eau, ou vous pouvez ignorer l'alarme et remplacer le filtre plus tard. (Pour en savoir plus, reportez-vous à la section « Réinitialisation ou acquittement de l'alarme de remplacement du filtre à eau (modèles applicables uniquement) » en page 62.)</li> </ul>
<p><b>08</b> Voyant de connexion au réseau</p>	<ul style="list-style-type: none"> <li>• Cette icône indique que le réfrigérateur est connecté à un réseau.</li> <li>• Vous pouvez commander et surveiller votre réfrigérateur sur l'application SmartThings. Pour en savoir plus, reportez-vous à la section <b>SmartThings (modèles applicables uniquement)</b>.</li> </ul>
<p><b>09</b> Boutons</p>	<ul style="list-style-type: none"> <li>• Lorsque l'écran est éteint, appuyez sur n'importe quel bouton pour le rallumer.</li> <li>• Utilisez le bouton  pour sélectionner le réfrigérateur ou le congélateur et le bouton &lt; ou &gt; pour sélectionner la température ou la fonction souhaitée pour le compartiment sélectionné.</li> </ul>

 **REMARQUE**



- Le panneau de commande est conçu pour rester éteint lorsque le réfrigérateur n'est pas utilisé. Il s'active et s'allume uniquement lorsque vous ouvrez la porte ou appuyez sur les boutons.

# Opérations


- Si la porte est laissée ouverte pendant 5 minutes, l'éclairage intérieur clignote pendant 5 minutes puis s'éteint. Le but est d'indiquer aux utilisateurs sourds et malentendants qu'une porte est ouverte. Veuillez noter que ce comportement de l'appareil est tout à fait normal.

## Réglage de la température ou fonction souhaitée

1. Appuyez sur l'un des boutons (<, ○ ou >) pour rallumer l'écran.
  - Il est possible que cette étape ne s'applique pas à certains modèles.
2. Appuyez sur ○ pour sélectionner le réfrigérateur ou le congélateur.
  - Le voyant du compartiment sélectionné clignote.
  - Le symbole des degrés Celsius (°C) ne clignote pas.
3. Appuyez sur < ou sur > pour sélectionner la température ou la fonction souhaitée.
  - Reportez-vous au tableau pour connaître la sélection disponible pour chaque compartiment.

Fridge (Réfrigérateur)	<ul style="list-style-type: none"><li>• Sélection disponible :  (Power Cool (Refroidissement rapide)) ↔ 1 °C ↔ 2 °C ↔ 3 °C ↔ 4 °C ↔ 5 °C ↔ 6 °C ↔ 7 °C ↔  (Vacation (Absence))</li><li>• La fonction Power Cool (Refroidissement rapide) accélère le processus de refroidissement avec le ventilateur à vitesse maximale. Le réfrigérateur continue de fonctionner à vitesse maximale pendant deux heures et demie, avant de revenir à la température précédente.</li><li>• Utilisez la fonction Vacation (Absence) si vous partez en vacances ou en voyage d'affaires ou si vous n'avez pas besoin d'utiliser votre réfrigérateur pour une période prolongée. La température du réfrigérateur sera maintenue en dessous de 15 °C, mais le congélateur reste actif comme vous l'aviez précédemment réglé.</li></ul>
---------------------------	---

Freezer  
(Congélateur)

- Sélection disponible :  (Power Freeze (Congélation rapide)) ↔ -23 °C ↔ -22 °C ↔ -21 °C ↔ -20 °C ↔ -19 °C ↔ -18 °C ↔ -17 °C ↔ -16 °C ↔ -15 °C ↔  (Fridge (Réfrigérateur)) ↔ **Off**
- La fonction Power Freeze (Congélation rapide) accélère le processus de congélation avec le ventilateur à vitesse maximale. Le congélateur fonctionne à vitesse maximale durant 50 heures avant de revenir à la température précédente. Pour congeler une grande quantité d'aliments, activez la fonction Power Freeze (Congélation rapide) au moins 20 heures avant de placer les aliments dans le congélateur.
- Si vous sélectionnez  (Fridge (Réfrigérateur)), le congélateur fonctionne comme réfrigérateur, et le réglage de la température passe sur 3 °C.
- Si vous sélectionnez **Off**, le congélateur s'éteint.
- Videz le bac à glaçons avant de sélectionner  (Fridge (Réfrigérateur)) ou **Off**. Sous 15 secondes après avoir sélectionné  (Fridge (Réfrigérateur)) ou **Off**, la machine à glaçons commencera à distribuer tous les glaçons qu'il reste dans le bac à glaçons.
- Les modes  (Fridge (Réfrigérateur)) et **Off** ne sont pas disponibles sur certains modèles.

 **AVERTISSEMENT**

- Lorsque le congélateur est en mode Fridge (Réfrigérateur), n'y entreposez pas de bouteille en verre contenant du liquide. Lorsque vous désélectionnez le mode Fridge (Réfrigérateur) et que le congélateur revient en mode Freezer (Congélateur), le liquide présent dans les bouteilles en verre gèlera et ces dernières risquent de se casser ou d'exploser dans le congélateur.
- Assurez-vous de retirer les aliments surgelés du congélateur avant de sélectionner le mode Fridge (Réfrigérateur). Les aliments surgelés vont fondre et s'abîmer à mesure que la température augmentera.
- Assurez-vous de retirer les aliments que vous ne souhaitez pas congeler avant de désélectionner le mode Fridge (Réfrigérateur) et d'utiliser le congélateur à des fins de congélation.

 **REMARQUE**

- Lorsque vous utilisez la fonction Power Freeze (Congélation rapide), la consommation d'énergie du réfrigérateur augmente. N'oubliez pas de la désactiver lorsque vous n'en avez plus besoin et de régler à nouveau la température d'origine.
- Lorsque le congélateur est en mode Off (Désactivation), la température de congélateur sera maintenue en dessous de 15 °C, mais le réfrigérateur reste actif comme vous l'aviez précédemment réglé.
- Ne stockez pas des aliments ou des boissons dans le réfrigérateur lorsque le congélateur est réglé sur **Off**.
- Si vous prévoyez d'utiliser le congélateur en mode de congélation, nous vous recommandons vivement d'utiliser des récipients en plastiques pour stocker les aliments, en particulier les légumes.

# Opérations

4. Patientez 5 secondes pour confirmer votre sélection.
  - Le voyant du compartiment sélectionné cesse de clignoter.

## REMARQUE

L'utilisation de la fonction Power Cool (Refroidissement rapide) ou Power Freeze (Congélation rapide) augmente la consommation électrique.

### Activation ou désactivation de la fonction Carafe à remplissage automatique (modèles applicables uniquement)

Vous pouvez activer ou désactiver l'AutoFill Pitcher (Carafe à remplissage automatique) du réfrigérateur.

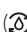
1. Appuyez sur l'un des boutons ( < , ○ ou > ) pour rallumer l'écran.
  - Il est possible que cette étape ne s'applique pas à certains modèles.
2. Appuyez sur ○ jusqu'à ce que le voyant AutoFill Pitcher (Carafe à remplissage automatique) clignote.
3. Appuyez sur < ou sur > pour activer ou désactiver l'AutoFill Pitcher (Carafe à remplissage automatique).
  - Appuyez sur < pour l'activer.
  - Appuyez sur > pour la désactiver.
4. Patientez 5 secondes ou appuyez sur ○ pour confirmer votre sélection.
  - Le voyant AutoFill Pitcher (Carafe à remplissage automatique) cesse de clignoter.

### Activation ou désactivation de la machine à glaçons

Vous pouvez activer ou désactiver la machine à glaçons automatique dans le congélateur.

1. Appuyez sur l'un des boutons ( < , ○ ou > ) pour rallumer l'écran.
  - Il est possible que cette étape ne s'applique pas à certains modèles.
2. Appuyez sur ○ jusqu'à ce que le voyant Ice Maker (Machine à glaçons) clignote.
3. Appuyez sur < ou sur > pour activer ou désactiver la machine à glaçons.
  - Appuyez sur < pour l'activer.
  - Appuyez sur > pour la désactiver.
4. Patientez 5 secondes ou appuyez sur ○ pour confirmer votre sélection.
  - L'indicateur Ice Maker (Machine à glaçons) cesse de clignoter.

### Réinitialisation ou acquittement de l'alarme de remplacement du filtre à eau (modèles applicables uniquement)

L'icône de remplacement du filtre à eau (  ) clignote pour avertir l'utilisateur que le moment est venu de remplacer le filtre à eau. Vous pouvez remplacer le filtre à eau immédiatement et réinitialiser l'alarme de remplacement du filtre à eau, ou ignorer l'alarme si vous souhaitez remplacer le filtre à eau plus tard.

1. Appuyez sur l'un des boutons ( < , ○ ou > ) pour rallumer l'écran.
  - Il est possible que cette étape ne s'applique pas à certains modèles.
2. Appuyez sur ○ jusqu'à ce que l'indicateur Water Filter (Filtre à eau) clignote.
3. Appuyez sur < ou sur > pour réinitialiser ou acquitter l'alarme de remplacement du filtre à eau.
  - Appuyez sur < si vous souhaitez remplacer le filtre à eau plus tard et acquitter l'alarme.
  - Appuyez sur > si vous avez remplacé le filtre à eau et que vous souhaitez réinitialiser l'alarme de remplacement du filtre à eau.
4. Patientez 5 secondes ou appuyez sur ○ pour confirmer votre sélection.
  - Le voyant Water Filter (Filtre à eau) cesse de clignoter.

### Activation ou désactivation de la fonction Ouverture automatique de la porte (modèles applicables uniquement)

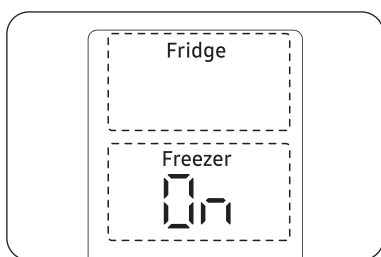
Vous pouvez activer ou désactiver la fonction Auto Open Door (Ouverture automatique de la porte).

1. Appuyez sur l'un des boutons (<, ○ ou >) pour rallumer l'écran.
  - Il est possible que cette étape ne s'applique pas à certains modèles.
2. Appuyez sur ○ jusqu'à ce que le voyant Auto Open Door (Ouverture automatique de la porte) clignote.
3. Appuyez sur < ou sur > pour activer ou désactiver la fonction.
  - Appuyez sur < pour l'activer.
  - Appuyez sur > pour la désactiver.
4. Patientez 5 secondes ou appuyez sur ○ pour confirmer votre sélection.
  - Le voyant de la fonction Auto Open Door (Ouverture automatique de la porte) cesse de clignoter.

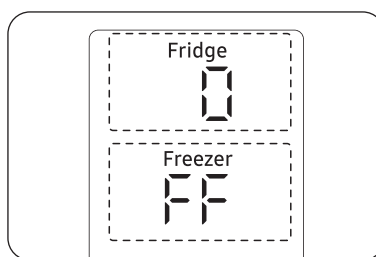
### Activation ou désactivation de la connexion Wi-Fi (modèles applicables uniquement)

Pour activer ou désactiver la connexion Wi-Fi, maintenez le bouton ○ ou > enfoncé pendant 10 secondes. L'écran affiche alors l'état de la connexion Wi-Fi pendant 5 secondes (comme indiqué sur l'illustration).

Connexion Wi-Fi activée



Connexion Wi-Fi désactivée



#### REMARQUE

- Vous devez activer la connexion Wi-Fi pour pouvoir connecter l'appareil à l'application SmartThings.
- Pour en savoir plus, reportez-vous à la section **SmartThings (modèles applicables uniquement)**.

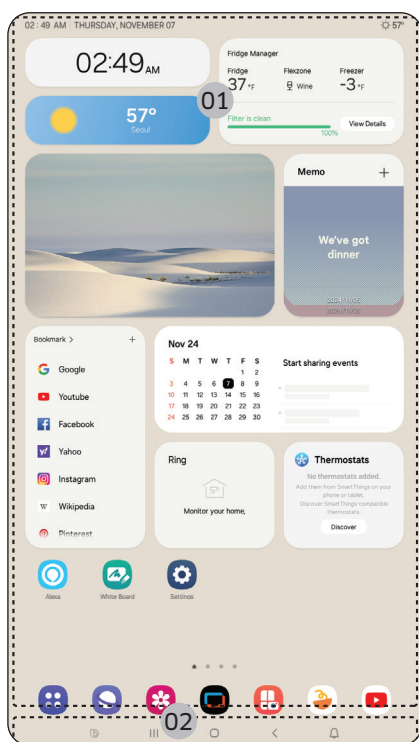
# Opérations

## Modèles Family Hub

### Écran Accueil

#### REMARQUE

- Pour en savoir plus sur les autres menus et applications disponibles sur l'application Réfrigérateur, reportez-vous au manuel en ligne de votre réfrigérateur.
- Le contenu des applications et widgets, ou leur conception, sont soumis à modifications et la prise en charge peut être interrompue sans préavis, en fonction de la politique du fournisseur du contenu.
- Lorsque des enfants utilisent les fonctions, applications et services du réfrigérateur, ils doivent être sous la surveillance d'adultes.
- Les transactions des personnes mineures avec les services doivent être supervisées par des adultes.



#### 01 Écran Accueil

#### 02 Boutons programmables

## 01 Écran Accueil

- Appuyez sur l'application ou le widget de votre choix pour le/la lancer.
- Sur l'écran Accueil, vous pouvez ajouter ou supprimer des éléments tels que des applications, des widgets, des images, des vidéos, des dessins et des textes.
- Gardez votre doigt appuyé sur un élément pour passer en mode Éditer. En mode Éditer, vous pouvez faire glisser et déposer un élément vers un nouvel emplacement sur l'écran Accueil. Lorsque vous déplacez l'élément vers un nouvel emplacement, l'élément devient rouge si l'emplacement n'est pas disponible.

## 02 Boutons programmables



### 01 Bixby

- Appuyez dessus pour utiliser Bixby.

### 02 Gestionnaire des tâches

- Appuyez dessus pour ouvrir le Gestionnaire des tâches.

### 03 Accueil

- Appuyez dessus pour ouvrir l'écran Accueil.

### 04 Retour

- Appuyez dessus pour revenir à l'écran précédent.

### 05 Notification

- Appuyez dessus pour afficher le Panneau d'affichage rapide.

### 06 Masquer/Afficher

- Appuyez dessus pour masquer ou afficher les boutons programmables.
- Le bouton Masquer/Afficher n'apparaît que lorsqu'une application est active.

## Gestionnaire de réfrigérateur

Sur l'écran Accueil, appuyez sur l'application **Fridge Manager (Gestionnaire de réfrigérateur)**.

- Vous pouvez régler la température ou les modes de votre choix pour chaque compartiment.
- Pour obtenir des informations plus détaillées sur l'application Fridge Manager (Gestionnaire de réfrigérateur), consultez le manuel en ligne.
- Pour accéder au manuel en ligne depuis votre réfrigérateur Family Hub, appuyez sur **Setting (Paramètre) > Help & Contact Us (Aide et Nous contacter) > Online Manual (Manuel en ligne)**.

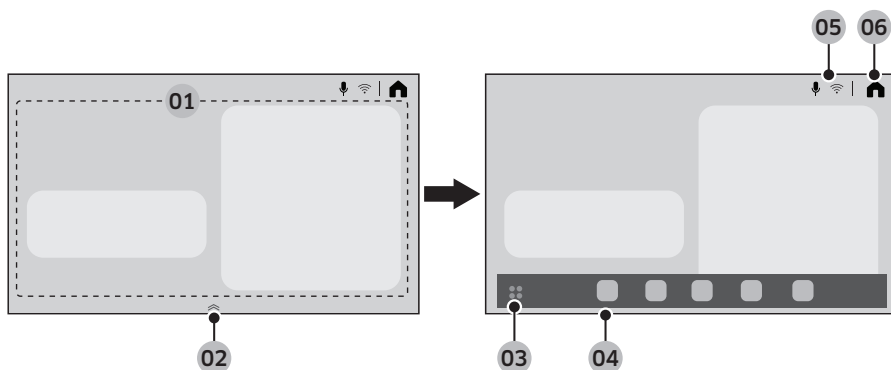
# Opérations

## Modèles AI Home Hub

### Écran Accueil

#### REMARQUE

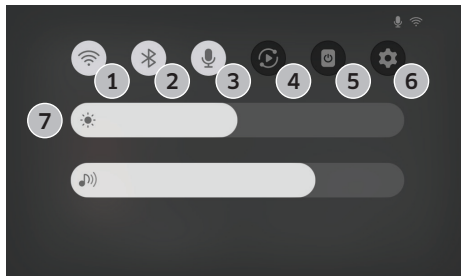
- Pour en savoir plus sur les autres menus et applications disponibles sur l'application Réfrigérateur, reportez-vous au manuel en ligne de votre réfrigérateur.
- Le contenu des applications et widgets, ou leur conception, sont soumis à modifications et la prise en charge peut être interrompue sans préavis, en fonction de la politique du fournisseur du contenu.
- Lorsque des enfants utilisent les fonctions, applications et services du réfrigérateur, ils doivent être sous la surveillance d'adultes.
- Les transactions des personnes mineures avec les services doivent être supervisées par des adultes.



<b>01</b> Zone de la carte de la maison	Vous pouvez régler diverses fonctions et vérifier les informations. <ul style="list-style-type: none"><li>• <b>AI Vision Inside</b> : vous pouvez gérer les ingrédients stockés dans le réfrigérateur.</li><li>• <b>Recipes (Recettes)</b> : vous pouvez recevoir des conseils de cuisine et des recettes.</li><li>• <b>SmartThings</b> : vous pouvez connecter votre réfrigérateur à l'application SmartThings et le contrôler à distance depuis l'application.</li><li>• <b>Fridge Manager (Gestionnaire de réfrigérateur)</b> : Vous pouvez régler la température ou les modes de votre choix pour chaque compartiment.</li><li>• <b>Product Care (Entretien du produit)</b> : vous pouvez gérer les consommables du réfrigérateur.</li></ul>
<b>02</b> Gestionnaire des applications épinglées	<ul style="list-style-type: none"><li>• Faites glisser le gestionnaire des applications épinglées vers le haut pour ouvrir les applications épinglées.</li><li>• Le gestionnaire des applications épinglées apparaît uniquement sur l'écran Accueil.</li></ul>

<b>03</b> Bouton de la barre d'applications	Appuyez dessus pour afficher toutes les applications disponibles.
<b>04</b> Applications épinglées	<ul style="list-style-type: none"> <li>• Les applications épinglées comportent les icônes des applications fréquemment utilisées, afin de pouvoir y accéder plus facilement.</li> <li>• Cinq icônes au maximum sont affichées dans les applications épinglées et elles ne sont pas modifiables.</li> </ul>
<b>05</b> Zones des voyants	Différentes icônes apparaissent pour indiquer les fonctions qui sont activées.
<b>06</b> Accueil	Appuyez sur cette icône pour accéder à l'écran Accueil.

### Panneau d'affichage rapide




Le panneau d'affichage rapide permet d'accéder rapidement aux divers paramètres. Balayez l'écran du haut vers le bas pour ouvrir le panneau d'affichage rapide.

1	Connexion Wi-Fi	<ul style="list-style-type: none"> <li>• Appuyez dessus pour activer ou désactiver la connexion Wi-Fi.</li> <li>• Laissez votre doigt appuyé sur l'icône pour accéder à l'écran des paramètres Wi-Fi.</li> </ul>
2	Connexion Bluetooth	<ul style="list-style-type: none"> <li>• Appuyez dessus pour accéder à l'écran des paramètres Bluetooth.</li> </ul>
3	Microphone	<ul style="list-style-type: none"> <li>• Appuyez dessus pour allumer ou éteindre le microphone.</li> </ul>
4	Vue intelligente	<ul style="list-style-type: none"> <li>• Appuyez dessus pour accéder à l'écran Smart View (Vue intelligente).</li> </ul>
5	Extinction de l'écran	<ul style="list-style-type: none"> <li>• Appuyez dessus pour éteindre l'écran.</li> </ul>
6	Paramètres	<ul style="list-style-type: none"> <li>• Appuyez dessus pour accéder aux paramètres.</li> </ul>
7	Luminosité et Volume	<ul style="list-style-type: none"> <li>• Faites glisser le curseur de défilement correspondant pour ajuster la luminosité de l'écran ou le volume.</li> </ul>

# Opérations

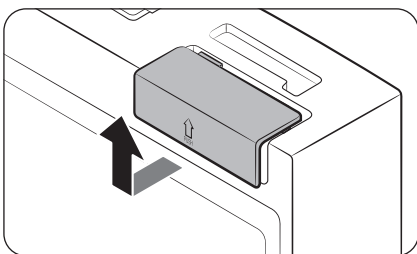
## Gestionnaire de réfrigérateur

Sur l'écran Home (Accueil), appuyez sur l'application Fridge Manager (Gestionnaire de réfrigérateur).

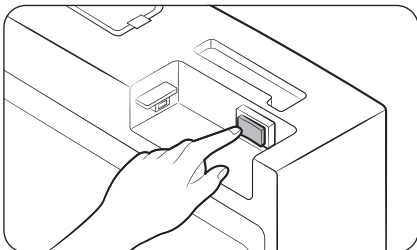
- Vous pouvez régler la température ou les modes de votre choix pour chaque compartiment.
- Pour obtenir des informations plus détaillées sur l'application Fridge Manager (Gestionnaire de réfrigérateur), consultez le manuel en ligne.
- Pour accéder au manuel en ligne de votre réfrigérateur, appuyez sur  > **General (Général)** > **Support (Assistance)** > **User manual (Manuel d'utilisation)**.

## Réinitialisation de l'écran (modèles Family Hub et AI Home Hub uniquement)

Si vous observez un symptôme anormal sur l'écran, essayez de réinitialiser l'affichage. Cette opération peut permettre de résoudre le symptôme.



1. Ouvrez la porte de droite du réfrigérateur et localisez le cache du commutateur, en haut à droite de la porte.
2. Poussez le cache vers le haut pour dévoiler le commutateur de mise sous/hors tension.



3. Appuyez une première fois, puis une deuxième fois sur le commutateur.
4. Réinstallez le cache du commutateur jusqu'au bout, jusqu'à entendre un « clic ».

---

## SmartThings (modèles applicables uniquement)

---

### Installation

Rendez-vous sur Google Play Store, Galaxy Apps ou Apple App Store et recherchez « SmartThings ». Téléchargez et installez l'application SmartThings fournie par Samsung Electronics sur votre appareil intelligent.

#### REMARQUE

- La version du logiciel de soutien de l'application SmartThings est soumise à modifications en fonction de la politique de prise en charge du système d'exploitation fournie par le fabricant. En outre, comme pour l'application SmartThings ou les fonctions prises en charge par l'application, la nouvelle politique de mise à jour de l'application sur la version existante du système d'exploitation est susceptible d'être suspendue pour des raisons d'utilité ou de sécurité.
- L'application SmartThings est soumise à modification sans préavis pour en améliorer l'utilisation ou les performances. Étant donné que la version du système d'exploitation du téléphone portable est mise à jour chaque année, l'application SmartThings est également mise à jour en permanence en fonction du dernier système d'exploitation. Pour toute question concernant les éléments mentionnés ci-dessus, veuillez nous contacter à l'adresse [st.service@samsung.com](mailto:st.service@samsung.com).
- Les systèmes de codage recommandés incluent WPA/TKIP et WPA2/AES. Tous les protocoles d'authentification par connexion Wi-Fi plus récents ou non standard ne sont pas pris en charge.
- Les réseaux sans fil peuvent être affectés par l'environnement de communication sans fil autour.
- Si votre fournisseur de services Internet a enregistré l'adresse MAC de votre ordinateur ou de votre modem à des fins d'identification, il est possible que votre réfrigérateur intelligent Samsung ne parvienne pas à se connecter à Internet. Si c'est le cas, prenez contact avec votre fournisseur de services Internet pour bénéficier d'une assistance technique.
- Les paramètres de pare-feu de votre système réseau peuvent empêcher votre réfrigérateur intelligent Samsung d'accéder à Internet. Prenez contact avec votre fournisseur de services Internet pour bénéficier d'une assistance technique. Si ce symptôme persiste, prenez contact avec un centre de service Samsung local ou un revendeur.
- Pour configurer les paramètres du point d'accès sans fil, reportez-vous au manuel d'utilisation du point d'accès (routeur).
- Les réfrigérateurs intelligents Samsung prennent en charge la connexion Wi-Fi 2,4 GHz avec les protocoles IEEE 802.11 b/g/n et Soft-AP. (Le protocole IEEE 802.11 n est recommandé.)
- Les routeurs Wi-Fi sans fil non autorisés peuvent ne pas parvenir à se connecter aux réfrigérateurs intelligents Samsung applicables.

# Opérations

---

## Compte Samsung

Vous devez créer votre compte Samsung pour pouvoir utiliser l'application. Si vous n'avez pas de compte Samsung, suivez les instructions affichées sur l'écran de l'application pour créer un compte Samsung gratuit.

## Pour commencer

Allumez l'appareil que vous souhaitez connecter, ouvrez l'application SmartThings sur votre téléphone, puis suivez les instructions ci-dessous.

Si une fenêtre contextuelle apparaît en indiquant qu'un nouvel appareil a été détecté, appuyez sur **ADD NOW (AJOUTER MAINTENANT)**.

En l'absence de fenêtre contextuelle, appuyez sur le bouton **+**, puis sélectionnez l'appareil que vous souhaitez connecter dans la liste des appareils disponibles.

Si votre appareil ne figure pas dans la liste des appareils disponibles, appuyez sur **Supported Devices (Appareils pris en charge)**, sélectionnez le type d'appareil, à savoir Réfrigérateur et sélectionnez le modèle d'appareil spécifique.

Pour configurer votre appareil, suivez les instructions affichées dans l'application. Une fois la configuration terminée, votre réfrigérateur apparaît sous forme de « carte » sur l'écran de vos **Devices (Appareils)**.

## Application Réfrigérateur



### Commande intégrée

Vous pouvez surveiller et contrôler votre réfrigérateur chez vous et lorsque vous êtes en déplacement.

- Appuyez sur l'icône du réfrigérateur sur le Tableau de bord SmartThings, ou appuyez sur l'icône Devices (Appareils) en bas du Tableau de bord, puis appuyez sur la « carte » du réfrigérateur pour ouvrir la page Réfrigérateur.
- Vérifiez l'état de fonctionnement ou l'absence de notifications relatives à votre réfrigérateur, puis modifiez des options ou paramètres si nécessaire.

### REMARQUE

Certaines options ou certains paramètres du réfrigérateur peuvent ne pas être disponibles pour la commande à distance.

Catégorie	Élément	Description
Surveillance et contrôle	Température du réfrigérateur	Vous pouvez régler et surveiller la température souhaitée du réfrigérateur.
	Refroidissement rapide	Vous pouvez activer ou désactiver la fonction Refroidissement rapide et vérifier les réglages actuels.
	Température du congélateur	Vous pouvez régler et surveiller la température souhaitée du congélateur.
	Congélation rapide	Vous pouvez activer ou désactiver la fonction Congélation rapide et vérifier les réglages actuels.
	Machine à glaçons *	Vous pouvez activer ou désactiver la machine à glaçons.
	Carafe à remplissage automatique *	Vous pouvez activer ou désactiver la fonction Carafe à remplissage automatique et vérifier les paramètres actuels de la fonction.
Alarmes	Température anormalement élevée	Cette alarme se déclenche lorsque le réfrigérateur ou le congélateur présente une température anormalement élevée.
	Ouverture de la porte	Cette alarme se déclenche lorsque la porte du réfrigérateur ou du congélateur reste ouverte pendant plus de 2 minutes.
	Débordement de l'Carafe à remplissage automatique *	Si la fonction Carafe à remplissage automatique détecte un débordement, elle déclenche cette alarme pour vous informer du débordement.
	Remplacement du filtre à eau	Cette alarme vous rappelle qu'il est temps de remplacer le filtre à eau.
AI Energy Mode *	<p>Vous pouvez activer ou désactiver l'AI Energy Mode dans le menu Energy de l'application SmartThings.</p> <p>Vous pouvez vérifier le statut de l'AI Energy Mode sur l'application SmartThings. Sur certains modèles, l'icône  apparaît sur le panneau principal pour indiquer que l'AI Energy Mode est activé. (modèles applicables uniquement)</p> <p>La désactivation de l'AI Energy Mode permet de réduire la consommation d'énergie, mais elle peut également détériorer les performances de refroidissement.</p> <p> <b>REMARQUE</b></p> <p>L'AI Energy Mode peut ne pas fonctionner selon les paramètres utilisateur réglés ou l'environnement d'utilisation.</p>	

\* Modèles applicables uniquement

# Opérations

---

## Informations concernant les mises à jour de sécurité

Des mises à jour de sécurité sont fournies afin de renforcer la sécurité de votre appareil et pour protéger vos informations personnelles. Pour obtenir plus d'informations concernant les mises à jour de sécurité, rendez-vous sur le site <https://security.samsungda.com>.

\* Le site Web ne prend en charge que certaines langues.

---

## Bixby (reconnaissance vocale, modèles applicables uniquement)

---

### Bixby, qu'est-ce que c'est ?

- Bixby est le nom de la solution d'intelligence artificielle de Samsung, qui permet de contrôler l'appareil à l'aide de commandes vocales.

### Utilisation de Bixby

- Pour activer la reconnaissance vocale, vous devez connecter votre appareil à l'application SmartThings via le réseau.
- De plus, vous devez accepter les conditions générales du service Bixby.
- Une fois la connexion établie, vous pouvez contrôler certaines fonctions de l'appareil à l'aide de Bixby depuis votre smartphone Samsung, même s'il ne prend pas nativement en charge la reconnaissance vocale.
- Pour activer Bixby, dites « Salut, Bixby » puis poursuivez avec une commande vocale.
- Pour connaître les autres commandes de reconnaissance vocale, reportez-vous à la section « Commandes vocales ».

### Commandes vocales

Catégorie	Commande (exemples)
Température	Donne-moi la température du frigo
	Donne-moi la température du frigo
	Quelle est la température du congélateur
Météo	Donne-moi la météo de demain
	Quel est le niveau d'humidité aujourd'hui ?
	Quel est le niveau de poussière fine aujourd'hui ?
	Quand va-t-il pleuvoir ?
Heure internationale	Quelle heure est-il tout de suite ?
	Quel mois sommes-nous aujourd'hui dans le calendrier lunaire ?
	Quelle heure est-il à New York ?

### REMARQUE

Si aucune commande n'est donnée, Bixby quittera le mode Veille après un certain temps. Une fois la reconnaissance vocale activée, il se peut qu'elle fonctionne mal ou de manière inappropriée à cause de sons environnants, comme celui de la TV.

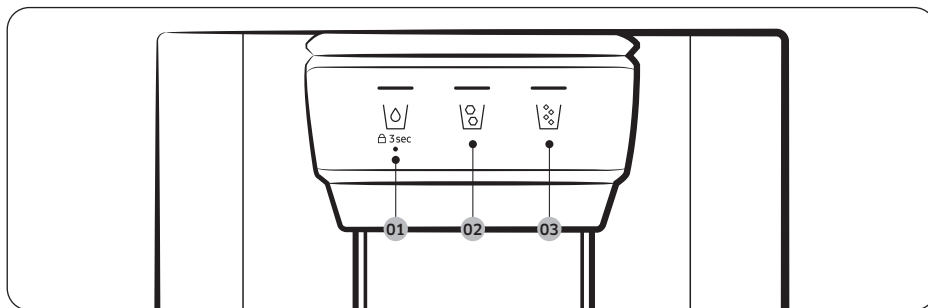
# Opérations

---

## ATTENTION

- **Cas où la reconnaissance vocale est impactée**
  - Les performances peuvent être impactées par la voix de l'utilisateur, le style d'élocution, la prononciation et l'environnement autour.
  - Lors de l'utilisation de la reconnaissance vocale, parlez plus fort que les sons environnants.
  - Pour améliorer les performances de la reconnaissance vocale, tenez-vous à une distance de 3 mètres maximum de l'appareil et parlez distinctement.
  - Lorsque vous regardez la TV, il se peut que des commandes vocales soient reconnues par erreur à cause du son de la TV.
- **La reconnaissance vocale ne fonctionne pas quand...**
  - Bixby est désactivée dans le menu Bixby de l'application SmartThings.
  - Le microphone est désactivé dans le paramètre de microphone sur l'application SmartThings.
- **La reconnaissance vocale fonctionne mal quand...**
  - Les sons environnants sont forts (son de la TV, de la musique, etc.)
  - Le signal Wi-Fi est faible (la connectivité Internet est mauvaise)

## Panneau du distributeur (modèles applicables uniquement)



01

02

03

01 Eau / Verrouillage (3 s)

	Pour distribuer de l'eau réfrigérée, appuyez sur . L'indicateur correspondant s'allume.
3 sec (3 s) (Panneau du distributeur / Levier du distributeur)	Pour empêcher l'utilisation des boutons du panneau du distributeur et du levier du distributeur, maintenez le bouton  enfoncé pendant plus de 3 secondes. Si vous maintenez ce bouton à nouveau enfoncé pendant plus de 3 secondes, alors le verrouillage du distributeur sera désactivé.

02 Glaçons

Appuyez sur pour distribuer des glaçons. L'indicateur correspondant s'allume.

03 Glace pilée

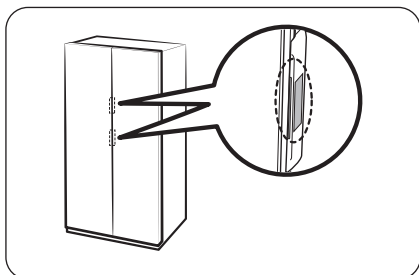
Appuyez sur pour distribuer de la glace pilée. L'indicateur correspondant s'allume.

# Opérations

## Fonctions spéciales

Le réfrigérateur est équipé de dispositifs destinés à l'utilisateur que vous pouvez utiliser.

### Fonction Ouverture automatique de la porte (modèles applicables uniquement)



Touchez le capteur situé près de la poignée de la porte. La porte s'ouvrira.

- Le paramètre par défaut est **Off (Désactivé)**.
- Pour activer la fonction, reportez-vous aux points suivants.
  - Modèles classiques : Reportez-vous à la section **Activation ou désactivation de la fonction Ouverture automatique de la porte (modèles applicables uniquement)** en page 63.
  - Modèles Family Hub : sur l'application Fridge Manager (Gestionnaire de réfrigérateur), appuyez sur **Settings (Paramètres)**, puis tournez la molette sur **Auto Open Door (Ouverture automatique de la porte)**.
  - Modèles AI Home Hub : sur l'écran Home (Accueil), appuyez sur **Refrigerator (Réfrigérateur) > Auto Open Door (Ouverture automatique de la porte)** et sélectionnez **On (Activé)**.

#### REMARQUE

- Si vous touchez les deux capteurs simultanément, la porte correspondant au premier capteur touché s'ouvre, puis l'autre porte s'ouvre après un délai d'environ 2 secondes.
- La porte ne se ferme pas automatiquement. Fermez la porte manuellement après utilisation.
- L'angle (le degré) d'ouverture des portes peut varier en fonction de l'environnement d'installation, par exemple le sol sur lequel le réfrigérateur est installé, le niveau du réfrigérateur et la charge d'aliments présente dans le bac de la porte.
  - Si le degré d'ouverture des portes est trop grand ou insuffisant, vérifiez que le réfrigérateur est de niveau. (Pour en savoir plus, reportez-vous à la section « **ÉTAPE 4 Réglage des pieds de mise à niveau** » en page 40.)

#### ATTENTION

- La fonction Auto Open Door (Ouverture automatique de la porte) peut ne pas fonctionner correctement si vous ouvrez et fermez la porte de manière répétée.
- Ne poussez pas la porte ou forcez l'arrêt lorsqu'elle s'ouvre automatiquement. Cela risque d'entraîner un dysfonctionnement de l'appareil.
  - Faites attention à ne pas vous heurter aux portes lorsqu'elles s'ouvrent automatiquement.

- 
- Si la porte ne s'ouvre pas après l'avoir ouvert à plusieurs reprises, attendez environ une minute, puis réessayez. (Il pourrait s'avérer difficile d'ouvrir la porte juste après l'avoir fermée en raison du changement de pression d'air qui se produit à l'intérieur du réfrigérateur lorsque vous ouvrez et fermez la porte.)
  - Si vous touchez accidentellement le capteur, la porte peut s'ouvrir. Vérifiez qu'elle est fermée.

### Commande vocale (modèles applicables uniquement)

#### Configuration de la commande vocale

Sur l'application SmartThings, réglez « Son » sur « Voix ».

#### Quelques commandes vocales

1	La carafe à remplissage automatique a détecté un débordement d'eau
2	La porte du réfrigérateur a été ouverte
3	Une erreur s'est produite.
4	Le mode a été modifié
5	Le Refroidissement rapide est en fonctionnement
6	La Congélation rapide est en fonctionnement
7	La température à l'intérieur du réfrigérateur a augmenté
8	La température est désormais réglée

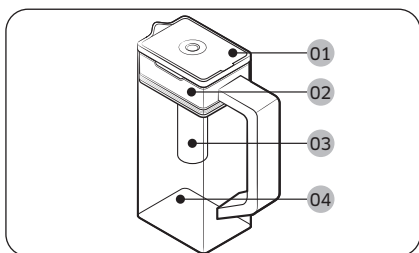
#### REMARQUE

Lorsque vous réglez « Son » sur « Désactivé » sur votre réfrigérateur, la reconnaissance vocale sera désactivée en conséquence.

# Opérations

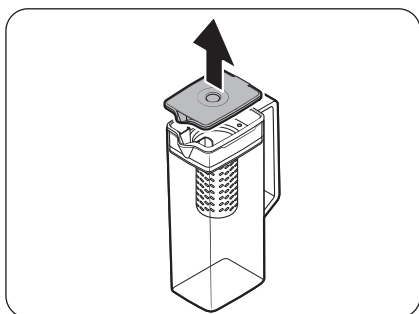
## Carafe d'eau (Carafe à remplissage automatique) (modèles applicables uniquement)

Vous avez toujours de l'eau froide purifiée dans l'AutoFill Pitcher (Carafe à remplissage automatique). Vous pouvez mettre du thé ou des fruits dans l'infuseur pour déguster diverses eaux infusées que vous aimez.



- 01 Couvercle
- 02 Support de l'infuseur
- 03 Infuseur
- 04 Corps

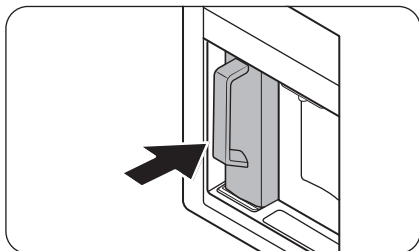
### Remplissage de la carafe d'eau



1. Attrapez une rainure de la poignée du couvercle, puis tirez vers le haut pour ouvrir le couvercle.
2. Insérez un fruit ou des feuilles de thé selon votre goût dans l'infuseur.

#### REMARQUE

Si vous souhaitez conserver l'eau infusée dans sa concentration initiale, désactivez la fonction AutoFill Pitcher (Carafe à remplissage automatique).

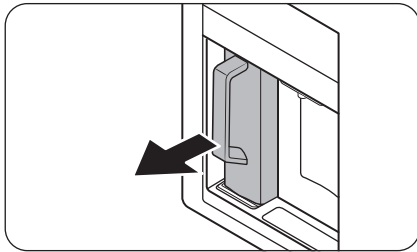


3. Activez la fonction AutoFill Pitcher (Carafe à remplissage automatique) sur le panneau de commande. Ouvrez la porte du centre de boissons, puis insérez la carafe d'eau sur le support. Pressez-le bien droit pour l'insérer, comme indiqué sur l'illustration.

#### ATTENTION

Assurez-vous que la carafe d'eau s'insère dans son support.

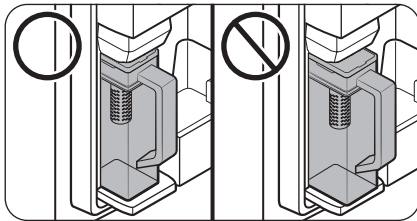
4. Fermez la porte. La carafe d'eau commence à se remplir d'eau réfrigérée après quelques instants.



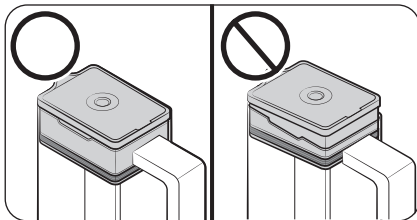
5. Pour boire du thé, ouvrez la porte du centre de boissons et détachez la carafe d'eau. Tirez-le bien droit pour le retirer.

**⚠ ATTENTION**

- Nous recommandons de consommer l'eau de fruits infusés dans les 24 heures. Passé ce délai, l'eau infusée peut devenir impropre à la consommation.
- Vous devez nettoyer la carafe d'eau après avoir consommé l'eau infusée. Nettoyez également la carafe d'eau si vous ne l'avez pas utilisé pendant une période prolongée.

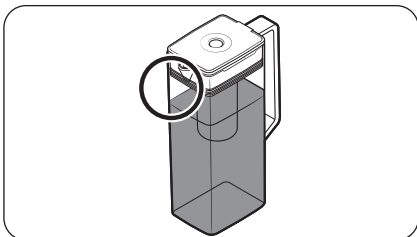


- Pour éviter que la carafe d'eau ne se renverse ou ne fuit, assurez-vous qu'il s'insère dans son support.



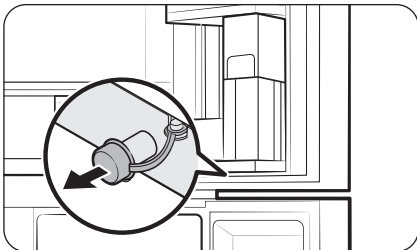
- Pour éviter que la carafe d'eau ne déborde ou ne fuit, assurez-vous que le support de l'infuseur est correctement inséré.

# Opérations



## REMARQUE

- Si l'avant (zone spécifiquement marquée) de la carafe d'eau présente trop d'humidité, la carafe d'eau risque de ne pas se remplir entièrement. Retirez l'humidité, puis réessayez.
- La fonction AutoFill Pitcher (Carafe à remplissage automatique) arrête d'ajouter de l'eau dans la carafe d'eau si cette dernière ne se remplit pas après une certaine durée. Si tel est le cas, vérifiez si le tuyau d'eau est correctement raccordé. Retirez et réinsérez la carafe d'eau, puis réessayez.
- Si la carafe d'eau n'est pas complètement remplie, vérifiez s'il y a de l'eau dans le réservoir d'eau à l'intérieur du réfrigérateur. Si le réservoir d'eau est vide, remplissez d'abord le réservoir avec de l'eau. Ensuite, retirez la carafe d'eau et réinsérez-la pour faire couler de l'eau dedans. (modèles applicables uniquement)

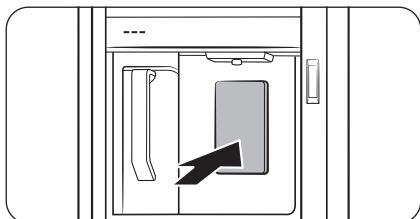


- Essuyez la zone autour du support de la carafe d'eau si cette dernière déborde ou fuit.
- De l'eau goutte si l'obturateur en caoutchouc est ouvert.
- Le voyant de la fonction AutoFill Pitcher (Carafe à remplissage automatique) sur le panneau de commande clignote en cas de fuite. En cas de fuite, ouvrez l'obturateur en caoutchouc de sorte que l'eau qui a fui puisse se vidanger. Si le voyant ne cesse pas de clignoter après la vidange, il se peut qu'il y ait une défaillance du système. Contactez votre centre de service Samsung local.

## REMARQUE

- Vous devez nettoyer la carafe d'eau après avoir consommé l'eau infusée. Vous devez également nettoyer la carafe d'eau si vous ne l'avez pas utilisée pendant une durée prolongée ou avez laissé de l'eau à l'intérieur pendant plus de trois jours.
- Si l'infuseur n'est pas correctement nettoyé, l'odeur du thé ou des fruits utilisés précédemment dans l'infuseur est susceptible de persister. Si vous ne devez pas utiliser l'infuseur, détachez-le de la carafe et stockez-le dans un lieu sûr.
- Si vous n'avez pas utilisé le filtre à eau pendant une durée prolongée, videz les deux premières carafes d'eau. Puis, nettoyez soigneusement la carafe d'eau avant de l'utiliser.

## Distributeur d'eau (modèles applicables uniquement)



Pour distribuer de l'eau réfrigérée, ouvrez le centre de boissons et pressez le levier du distributeur.

### REMARQUE

- Le distributeur arrête de verser si vous maintenez le levier distributeur enfoncé pendant environ 1 minute. Pour verser plus d'eau, relâchez le levier puis pressez-le de nouveau.
- Veillez à ce que le verre soit aligné avec le distributeur afin d'éviter que l'eau ne vous éclabousse.
- Si vous n'utilisez pas le distributeur d'eau pendant 2 à 3 jours, l'eau distribuée peut avoir une odeur ou un goût étrange. Il ne s'agit pas d'un dysfonctionnement du système. Jetez le premier ou les 2 premiers verres d'eau.
- Si le réservoir d'eau à l'intérieur du réfrigérateur est vide et que vous utilisez la fonction AutoFill (Remplissage automatique) ou appuyez sur le levier du distributeur d'eau, de l'air entrera dans le tuyau de la conduite d'eau. Si vous remplissez le réservoir d'eau alors qu'il y a de l'air dans le tuyau de la conduite d'eau, l'utilisation de la fonction AutoFill (Remplissage automatique) ou l'actionnement du levier du distributeur d'eau risque de provoquer un jet d'eau.

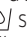
### Eau trouble

L'eau fournie au réfrigérateur passe à travers un filtre principal pour eau alcaline. Lors du processus de filtration, la pression de l'eau augmente et l'eau devient saturée en oxygène et en azote. À cause de ce phénomène, l'eau semble temporairement floue ou trouble lorsqu'elle est distribuée. Ceci est tout à fait normal et l'eau reprend une couleur transparente au bout de quelques secondes.

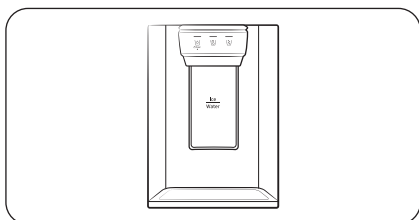
# Opérations

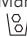


## Distributeur d'eau/de glaçons (modèles applicables uniquement)

À l'aide du distributeur, vous pouvez verser de l'eau avec ou sans glaçons.

Le distributeur d'eau offre 3 options : eau réfrigérée, glaçons et glace pilée. Pour verser de l'eau réfrigérée, appuyez sur  sur le panneau du distributeur. Placez un verre d'eau sous le distributeur, puis pressez le levier du distributeur.

Pour distribuer de l'eau avec des glaçons



1. Avec la fonction Ice Maker (Machine à glaçons) activée, appuyez sur  ou sur  pour sélectionner le type de glace.
2. Placez un verre d'eau sous le distributeur, puis pressez le **levier du distributeur** avec le verre. Les glaçons tombent du distributeur dans votre verre.
3. Appuyez sur  pour sélectionner de l'eau.
4. Pressez le **levier du distributeur** avec le verre. De l'eau coule du distributeur dans votre verre.

## REMARQUE

- Le distributeur arrête de verser si vous maintenez le levier du distributeur enfoncé pendant environ 1 minute. Pour verser plus d'eau, relâchez le levier puis pressez-le de nouveau.
- Veillez à ce que le verre soit aligné avec le distributeur afin d'éviter que l'eau ne vous éclabousse.
- Si vous n'utilisez pas le distributeur d'eau pendant 2 à 3 jours, l'eau distribuée peut avoir une odeur ou un goût étrange. Il ne s'agit pas d'un dysfonctionnement du système. Jetez le premier ou les 2 premiers verres d'eau.

### Machine à glaçons (modèles applicables uniquement)

Le réfrigérateur est équipé d'une machine à glaçons intégrée qui distribue automatiquement de la glace, de sorte que vous puissiez bénéficier d'une eau filtrée sous forme de glaçons ou de glace pilée.

#### Fabrication de glaçons

Après avoir installé votre réfrigérateur et l'avoir branché, suivez ces instructions pour vous assurer que la fabrication de glaçons se fait de manière appropriée et pour faire en sorte que le bac à glaçons reste rempli de glaçons :

1. Laissez le réfrigérateur en marche pendant au moins 24 heures pour garantir des performances optimales.
2. Laissez tomber les 4 à 6 premiers glaçons dans un verre.
3. Attendez encore 8 heures et laissez tomber 4 à 6 autres glaçons.
4. Ensuite, attendez 16 heures de plus et servez-vous votre premier verre de glaçons.

#### REMARQUE

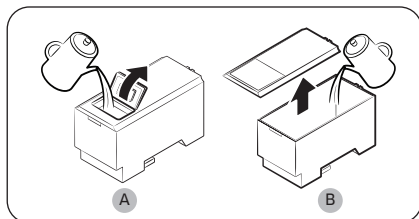
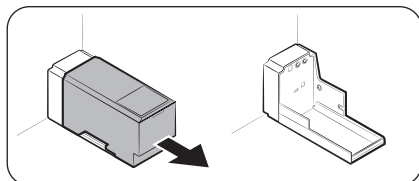
- Si vous consommez tous les glaçons d'un coup, vous devez attendre 8 heures supplémentaires avant de pouvoir vous servir les 4 à 6 premiers glaçons. Cela permet de s'assurer que le bac à glaçons est rempli de glaçons de façon appropriée.
- Les glaçons générés rapidement peuvent sembler blancs, ce qui est tout à fait normal.

#### ATTENTION

Distribuez les glaçons en fonction de la taille du bol.

- Si vous distribuez une quantité excessive, des glaçons peuvent tomber par terre et provoquer des blessures corporelles.
- Des glaçons peuvent s'accumuler et bloquer le conduit d'écoulement de la glace.

#### Pour remplir le réservoir d'eau (modèles applicables uniquement)



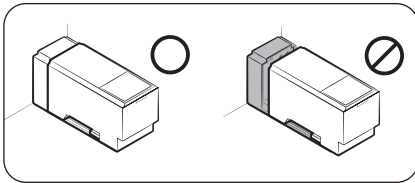
Lors de la première utilisation, nettoyez l'intérieur du réservoir d'eau et séchez-le bien.

1. Tenez les deux poignées situées sur le devant du réservoir, puis faites glisser ce dernier vers l'extérieur comme indiqué.
2. Ouvrez le couvercle avant (A) du capot ou le capot entier (B), puis remplissez le réservoir d'eau (5 litres d'eau maximum).

#### ATTENTION

- Ne dépassez pas la ligne maximale. De l'eau déborde.
- Remplissez l'appareil d'eau potable uniquement.

# Opérations



3. Réinsérez le réservoir d'eau et fixez-le dans le mécanisme de distribution. Assurez-vous que le côté avant (avec le couvercle avant) du réservoir est orienté vers l'avant.

## ⚠ ATTENTION

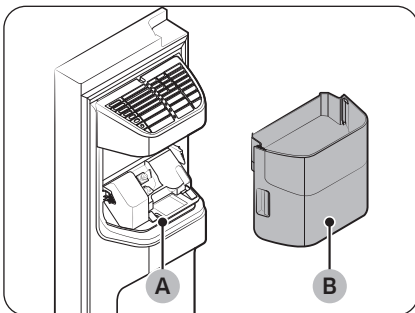
- Assurez-vous que le réservoir d'eau est correctement fixé dans la clayette. Dans le cas contraire, le réservoir d'eau risque de ne pas fonctionner correctement.
- N'utilisez pas le réfrigérateur sans avoir inséré le réservoir d'eau. Cela pourrait diminuer les performances de refroidissement.
- Remplissez le réservoir avec de l'eau potable uniquement (eau minérale ou eau purifiée). N'utilisez pas d'autres liquides.
- Soyez vigilant lorsque vous déplacez le réservoir rempli. Vous risquez de vous blesser si vous faites tomber le réservoir.
- Ne tentez pas de démonter la pompe interne vous-même. Si la pompe interne est endommagée ou débranchée du réservoir d'eau, le distributeur ne fonctionne pas.

## Lors de la première utilisation

- Poussez le levier du distributeur pendant 10 secondes pour évacuer l'air contenu dans les tuyaux du système d'arrivée d'eau.
- Jetez les six premiers verres d'eau pour retirer les impuretés contenues dans le système d'arrivée d'eau.

## Fabrication de glaçons (modèles applicables uniquement)

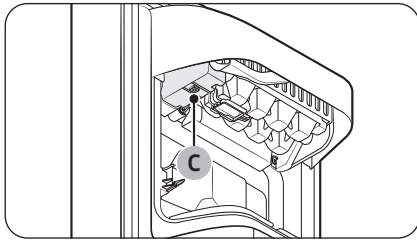
Le réfrigérateur est équipé d'une machine à glaçons intégrée qui distribue automatiquement de la glace, de sorte que vous puissiez bénéficier d'une eau filtrée sous forme de glaçons ou de glace pilée, selon votre préférence.



Si vous n'arrivez pas à verser de la glace, vérifiez d'abord la machine à glaçons. Vérifiez qu'elle fabrique correctement des glaçons.

Pour vérifier la machine à glaçons :

1. Attrapez doucement le **bac de la machine à glaçons (B)** à deux mains et retirez-le de la **gouttière à glaçons (A)**.
2. Vérifiez que le bac de la machine à glaçons contient des glaçons, tel qu'approprié.



3. Appuyez sur le **bouton (C)** en bas de la machine à glaçons. Vous entendrez une mélodie (sonnerie) lorsque vous appuierez sur le bouton.
4. Vous entendrez une deuxième mélodie si la machine à glaçons fonctionne correctement.

**REMARQUE**

Si ce symptôme persiste, prenez contact avec l'installateur du tuyau d'eau ou un centre de service Samsung local.

**ATTENTION**

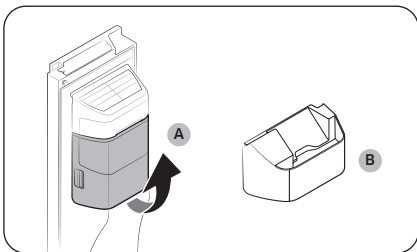
- N'appuyez pas sur le bouton plusieurs fois si le bac à glaçons est plein de glace ou d'eau. Il se peut que de l'eau déborde ou que des glaçons se coincent.
- Lorsque l'alimentation est rétablie sur le réfrigérateur après une panne de courant, le bac de la machine à glaçons peut contenir un mélange de glaçons fondus et coincés, ce qui entraînerait une défaillance du système. Pour éviter cela, assurez-vous de vider le bac de la machine à glaçons avant d'utiliser le réfrigérateur.
- Pour éviter de faire tomber le bac de la machine à glaçons, assurez-vous de le prendre à deux mains lors de son retrait ou son insertion.
- Ne laissez pas les enfants s'accrocher à ou jouer avec le distributeur de glace ou le bac de la machine à glaçons. Ils risqueraient de se blesser.
- Ne mettez pas les doigts ni d'autres objets dans l'orifice du distributeur ou de la gouttière à glaçons. Cela pourrait provoquer des blessures corporelles ou des dommages matériels.

**REMARQUE**

- Lorsque la machine à glaçons est activée, le réfrigérateur continue à fabriquer des glaçons même si vous retirez le bac à glaçons.
- Assurez-vous que la machine à glaçons est désactivée lorsque vous prévoyez de ne pas l'utiliser.
- Le retrait du bac de la machine à glaçons n'affecte pas les performances thermiques et mécaniques du réfrigérateur.
- Le volume déclaré du congélateur est mesuré avec le guide du congélateur et la clayette inférieure installés, après avoir retiré la machine à glaçons ainsi que les tiroirs supérieur et inférieur.

# Opérations

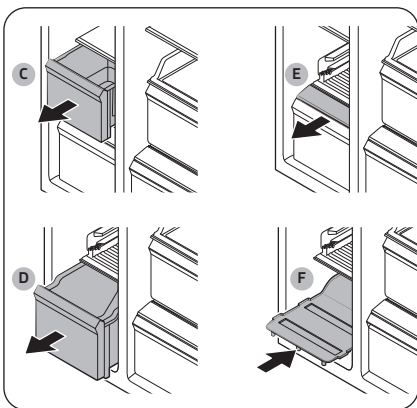
## Pour obtenir plus d'espace de stockage (modèles applicables uniquement)



Si vous n'utilisez pas la machine à glaçons et que vous avez besoin de plus de place, retirez le bac de la machine à glaçons (A). Ensuite, insérez le guide du congélateur (en option) (B) à la place du bac de la machine à glaçons.

### ⚠ ATTENTION

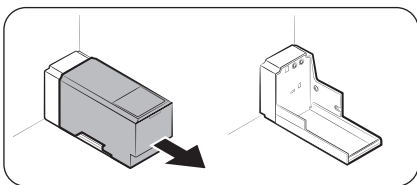
Si le bac à glaçons a été retiré, vous devez désactiver la machine à glaçons.



Pour obtenir plus de place, retirez le tiroir supérieur (C), le tiroir inférieur (D) et le capot du tiroir inférieur (E). Ensuite, insérez la clayette inférieure (F) fournie.

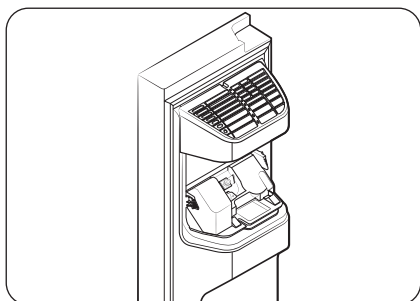
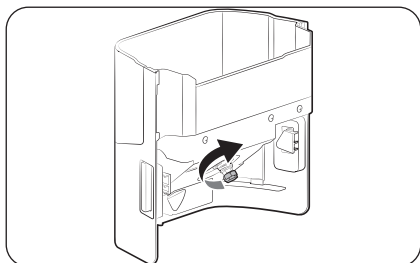
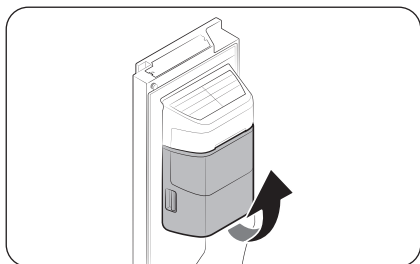
### 📖 REMARQUE

- Le retrait des tiroirs n'affecte pas la température ou l'utilisation du congélateur.
- Le volume déclaré du congélateur est mesuré avec la clayette inférieure, après avoir retiré le tiroir supérieur, le tiroir inférieur et le capot du tiroir inférieur.



Pour un gain de place, retirez le réservoir d'eau et utilisez cet espace pour stocker plus d'éléments.

## Bac à glaçons



Si vous ne distribuez pas de glaçons pendant une période prolongée, les glaçons peuvent former un bloc dans le bac. Si cela se produit, retirez le bac à glaçons et videz-le.

1. Pour retirer le bac de la machine à glaçons, soulevez-le légèrement et tirez-le doucement vers l'extérieur tout en le tenant par les poignées avec vos deux mains.
2. Retirez le bac de la machine à glaçons et videz-le.
3. Une fois l'opération terminée, tournez la poignée de commande à l'arrière du bac de 90°, puis remettez le bac en place. Insérez le bac jusqu'à ce que vous entendiez un clic.

### ⚠ ATTENTION

- N'exercez pas une force excessive sur le cache du bac. Le cache risquerait de se casser.
- Ne fermez pas la porte avec énergie. De l'eau pourrait déborder de la machine à glaçons.
- Pour éviter tout risque de blessure, assurez-vous de nettoyer la glace ou l'eau qui est tombée au sol.
- Pour éviter les accidents et les blessures, ne laissez pas les enfants jouer avec le distributeur d'eau ou la machine à glaçons.
- Ne mettez pas votre main ou d'objet dans le conduit d'écoulement des glaçons. Cela pourrait provoquer des blessures corporelles ou des dommages matériels.

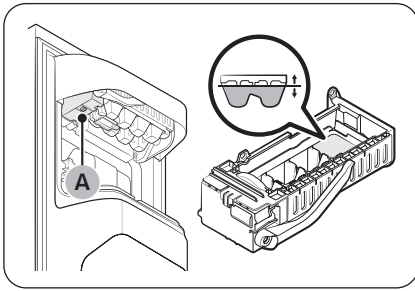
### 📖 REMARQUE

- Tout son émis par la machine à glaçons pendant le processus de fabrication de glaçons est normal.
- Lorsque la porte est ouverte, ni la machine à glaçons ni le distributeur d'eau ne fonctionnent.

# Opérations

## Pression d'eau

Si vous souhaitez vérifier la quantité d'eau qui s'écoule dans le bac à glaçons, suivez ces étapes.



1. Retirez le bac à glaçons.
2. Appuyez sur le **bouton (A)** en bas de la machine à glaçons. Normalement, le bac à glaçons se remplit d'eau en quelques minutes.
3. Si le niveau d'eau est plus faible que prévu, vérifiez la pression d'eau dans le tuyau d'arrivée d'eau de la source d'eau. Il ne s'agit pas d'un dysfonctionnement du système.

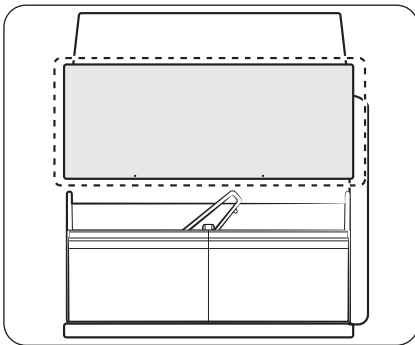
### **⚠ ATTENTION**

- N'appuyez pas trop de fois sur le bouton situé en bas de la machine à glaçons lorsque le bac est rempli d'eau. Il se peut que de l'eau déborde ou que des glaçons se coincent.
- Assurez-vous que le bac de la machine à glaçons est correctement inséré. Dans le cas contraire, la machine à glaçons ne fonctionne pas.
- En cas de panne de courant, retirez le bac à glaçons. De l'eau risque de déborder.

## Machine à glaçons automatique (modèles applicables uniquement)

Le réfrigérateur est équipé d'une machine à glaçons intégrée qui distribue automatiquement des glaçons.

- La conception générale et/ou les accessoires peuvent varier selon le modèle.
- La pelle à glaçons est fournie dans le réfrigérateur.



- Cet appareil possède deux types de machine à glaçons.
- Vous pouvez simplement faire glisser le distributeur du bac à glaçons vers l'extérieur pour utiliser des glaçons, puis le refaire glisser en place après utilisation.

### **⚠ AVERTISSEMENT**

**Risque d'étouffement** : les jeunes enfants risquent de s'étouffer avec les glaçons.

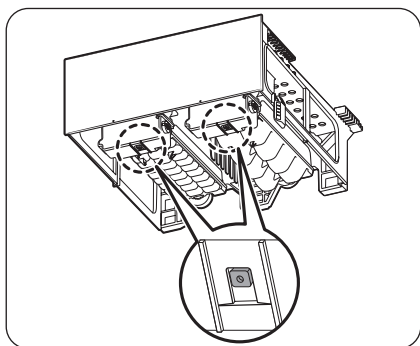
## Fabrication de glaçons

Après avoir installé votre réfrigérateur et l'avoir branché, suivez ces instructions pour vous assurer que la fabrication de glaçons se fait de manière appropriée et pour faire en sorte que le bac à glaçons reste rempli de glaçons.

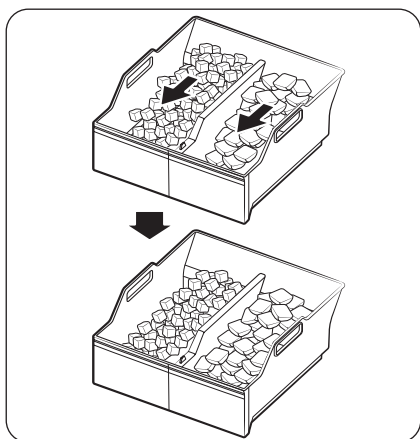
### Lors de la première utilisation

- Patientez 1 à 2 jours avant de vous servir de la machine à glaçons.
- Jetez le premier ou les 2 premiers bacs à glaçons pour retirer les impuretés contenues dans le système d'arrivée d'eau.

### Diagnostic



- La conception générale et/ou les accessoires peuvent varier selon le modèle.
- Si les glaçons ne s'écoulent pas, vérifiez d'abord l'état de la machine à glaçons en utilisant le bouton **Test** situé en bas de la machine à glaçons.
- Appuyez sur le bouton **Test** situé en bas de la machine à glaçons. Vous entendrez une mélodie (sonnerie) lorsque vous appuierez sur le bouton. Vous entendrez une deuxième mélodie si la machine à glaçons fonctionne correctement.

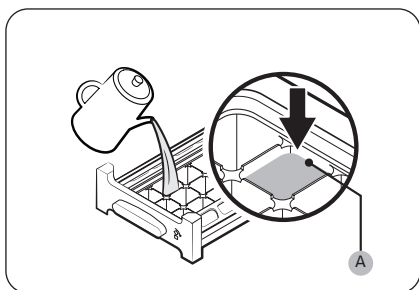


- Il est tout à fait normal que les glaçons s'accumulent sur un côté du distributeur. Répartissez les glaçons de manière homogène dans le distributeur pour pouvoir fabriquer plus de glaçons.

# Opérations

## Fabrication de glaçons (modèles applicables uniquement)

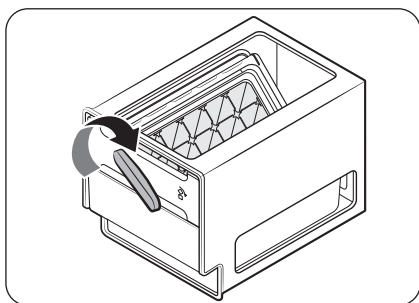
Machine à glaçons à fond amovible



1. Ouvrez la porte du congélateur et faites glisser le distributeur de glaçons pour l'ouvrir.
2. Remplissez le distributeur avec de l'eau jusqu'au **niveau maximal (A)** repéré sur la partie intérieure arrière du distributeur.
3. Faites glisser le distributeur jusqu'à ce qu'il soit à nouveau en place.

### REMARQUE

Le temps de fabrication de glaçons dépend de vos réglages de température.



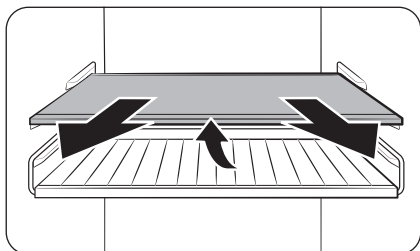
### REMARQUE

- Assurez-vous que le réservoir à glaçons est placé sous le distributeur de glaçons.
- Pour distribuer les glaçons, tournez la poignée du réservoir vers la droite ce qui permet de vider la moitié des glaçons dans le réservoir. Puis, tournez-la vers la gauche afin de vider l'autre moitié.
- Sortez le réservoir en le tournant légèrement et en le tirant vers l'avant.

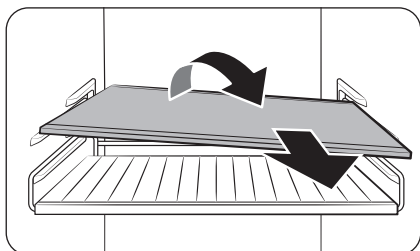
# Maintenance

## Utilisation et entretien

### Clayettes (réfrigérateur/congélateur) / Casier à bouteilles de vin (modèles applicables uniquement)



1. Sortez un peu la clayette (ou le casier à bouteilles de vin) en tirant. Ensuite, tout en soulevant l'arrière, procédez au retrait en tirant.

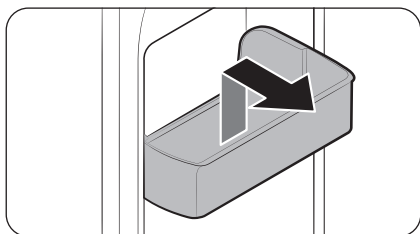


2. Inclinez la clayette (ou le casier à bouteilles de vin) en diagonale pour la/le retirer.

#### ⚠ ATTENTION

- La clayette doit être correctement insérée. Ne l'insérez pas à l'envers.
- Les récipients en verre peuvent rayer la surface des clayettes en verre.
- N'insérez pas de clayette dans le casier à bouteilles de vin. Cela pourrait endommager le réfrigérateur. (modèles applicables uniquement)

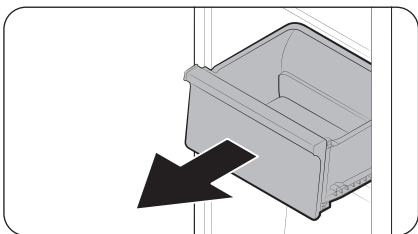
### Bacs de la porte



Pour retirer un bac de la porte, tenez le bac par l'avant et soulevez-le doucement pour le retirer.

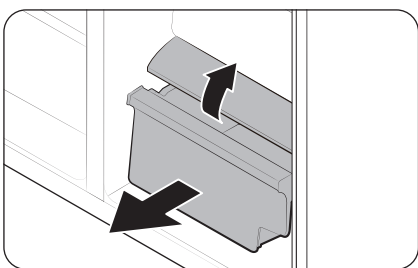
# Maintenance

## Tiroirs



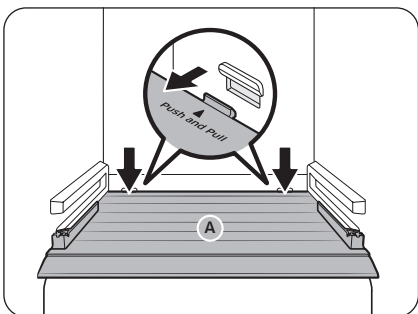
Soulevez doucement l'avant du tiroir et faites-le glisser pour le retirer.

## Tiroir à légumes/aliments secs et viande



Pour retirer le tiroir à légumes du réfrigérateur ou le tiroir à aliments secs du congélateur :

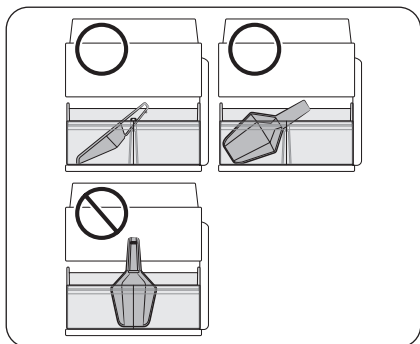
1. Tout d'abord, retirez les tiroirs multi-usages autour, si nécessaire.
2. Si votre réfrigérateur est doté d'un **cache (A)** pour le tiroir à légumes/aliments secs, retirez ce cache en procédant comme suit.
  - a. Tirez sur le tiroir pour l'ouvrir de moitié.
  - b. Tirez sur le cache tout en appuyant sur les bords arrière (selon les indications sur l'illustration).
3. Tirez doucement le tiroir à légumes/aliments secs vers l'extérieur.



## Bac de la machine à glaçons (modèles applicables uniquement)

Pour retirer le bac de la machine à glaçons, reportez-vous à la section Bac de la machine à glaçons en page 87.

### Emplacement de rangement de la pelle (modèles applicables uniquement)

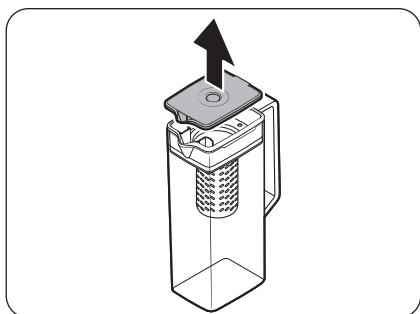


Rangez la pelle sur la partie avant du bac à glaçons. Placez la pelle comme illustré, en veillant à ce qu'elle n'interfère pas avec le distributeur de glaçons lors de l'insertion du distributeur du bac à glaçons.

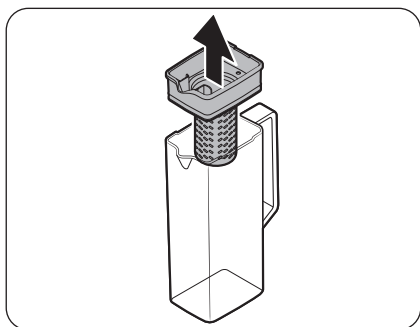
#### REMARQUE

Si le distributeur du bac à glaçons n'est pas inséré jusqu'au bout, des glaçons risquent de tomber derrière le bac à glaçons (et en dehors), ou bien la machine à glaçons risque de cesser de fabriquer des glaçons.

### Carafe à remplissage automatique (modèles applicables uniquement)



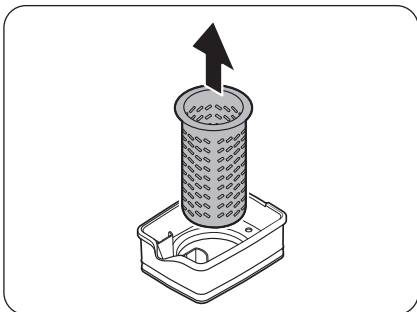
1. Attrapez une rainure de la poignée du couvercle, puis tirez vers le haut pour le retirer.



2. Attrapez les deux côtés du support de l'infuseur, puis soulevez pour retirer.

# Maintenance

---



3. Tout en faisant légèrement pivoter l'**infuseur**, tirez dessus pour l'extraire de la bouche hermétique.
4. Nettoyez l'**infuseur** avec des agents neutres et de l'eau courante. Rincez et séchez bien.
5. Pour réinstaller l'AutoFill Pitcher (Carafe à remplissage automatique), suivez la procédure de retrait en procédant dans le sens inverse.

**⚠ ATTENTION**

La carafe d'eau et le couvercle ne peuvent pas être mis au micro-ondes. Ils risqueraient de fondre ou de se déformer s'ils sont exposés à une source de chaleur (notamment de l'eau chaude). Dès que nécessaire, veuillez les laver à la main avec de l'eau froide ou tiède. (La température de l'eau doit être inférieure à 70 °C.)

## Nettoyage

### Intérieur et extérieur

#### ⚠ AVERTISSEMENT

- Ne nettoyez pas l'appareil avec du benzène, du diluant, du vinaigre, de l'eau de Javel, du bicarbonate de soude, de l'acide citrique, des mélanges de sel ou du nettoyant domestique/pour voiture comme du Clorox™. Ces produits risquent d'endommager la surface du réfrigérateur et de provoquer un incendie.
- Évitez de vaporiser de l'eau directement sur le réfrigérateur. Risque d'électrocution.
- Ne mettez pas les doigts ni d'autres objets dans l'orifice du distributeur.

À l'aide d'un chiffon sec, retirez régulièrement tous les corps étrangers, tels que la poussière ou l'eau, au niveau des broches de la fiche d'alimentation et des points de contact.

1. Débranchez le cordon d'alimentation.
2. Utilisez un chiffon doux non pelucheux humidifié ou une serviette en papier pour nettoyer l'intérieur et l'extérieur du réfrigérateur.
3. Ensuite, utilisez un chiffon sec ou une serviette en papier pour bien sécher les surfaces.
4. Branchez le cordon d'alimentation.

### Distributeur d'eau / de glaçons (modèles applicables uniquement)

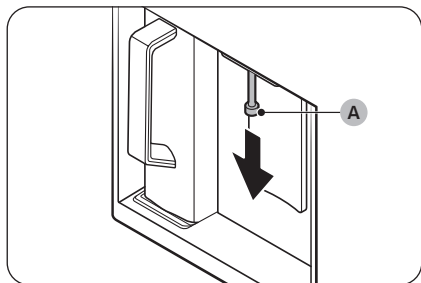
#### 📖 REMARQUE

Pour des raisons hygiéniques, nettoyez fréquemment la zone du distributeur.

#### ⚠ ATTENTION

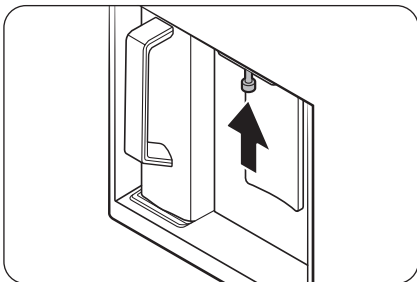
Lorsque vous sélectionnez de la glace pilée, quelques copeaux de glace résiduelle peuvent s'accumuler dans la gouttière à glaçons. Pour éviter cela, retirez la glace résiduelle au niveau de la gouttière à l'aide d'un chiffon propre et doux.

### Buse du distributeur (modèles applicables uniquement)



1. Tenez l'extrémité de la buse du distributeur (A).
2. Tout en tournant la buse du distributeur (A) vers la gauche, tirez-la vers le bas pour la retirer du distributeur.

# Maintenance



3. Nettoyez abondamment la buse du distributeur, puis réinstallez-la.

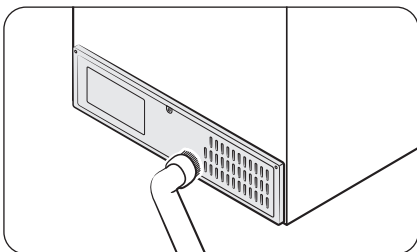
**⚠ ATTENTION**

- Insérez complètement la buse du distributeur de manière à la remettre dans sa position d'origine.
- N'utilisez pas d'éponge à texture dure pour nettoyer la buse du distributeur.

## Joint en caoutchouc

Si les joints en caoutchouc d'une porte deviennent sales, la porte risque de ne pas se fermer correctement ce qui risque alors de réduire les performances et l'efficacité du réfrigérateur. Utilisez un nettoyant doux et un chiffon humide pour nettoyer les joints en caoutchouc. Ensuite, séchez-les bien avec un chiffon.

## Panneau arrière

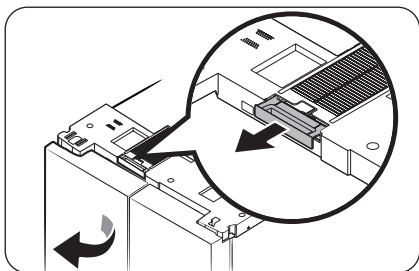


Pour maintenir la propreté des cordons et des pièces exposées du panneau arrière, passez un coup d'aspirateur sur le panneau une ou deux fois par an.

**⚠ ATTENTION**

Ne retirez pas le cache du panneau arrière. Il existe un risque d'électrocution.

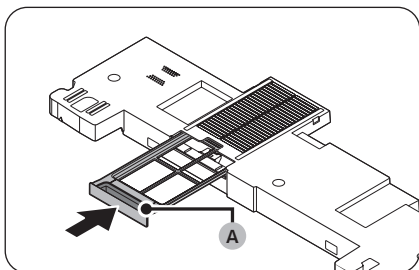
## Filter à maille (modèles applicables uniquement)



- Ouvrez la porte gauche du réfrigérateur et retirez le filtre à maille situé en haut du réfrigérateur.
  - Après avoir retiré la poussière, lavez doucement le filtre avec un mélange d'eau tiède et de détergent neutre.

### REMARQUE

- De la poussière risque de tomber lors du démontage du filtre.
- Le filtre à maille risque de subir des dommages si vous le frottez avec une brosse ou si vous le lavez à l'eau chaude.
- S'il présente des odeurs fortes ou une forte contamination, faites tremper le filtre dans un mélange d'eau tiède et de détergent neutre pendant environ 30 minutes avant de le rincer.
- Après avoir complètement fait sécher le filtre, insérez-le à sa place en veillant à ce que la **poignée du filtre (A)** soit face vers l'extérieur.
  - Lorsque vous faites sécher le filtre, évitez de l'exposer à la lumière directe du soleil et laissez-le sécher complètement à l'ombre.



# Maintenance

---

## Remplacement

---

### Ampoules

Les ampoules ne peuvent pas être remplacées par l'utilisateur. Pour changer les ampoules du réfrigérateur, contactez votre centre de service Samsung local.

### Ampoule (source de lumière)

Ce produit contient une source lumineuse de classe d'efficacité énergétique <G>.

La ou les ampoule(s) et/ou le ou les mécanisme(s) de commande ne sont pas remplaçables par l'utilisateur. Pour remplacer la ou les ampoule(s) et/ou le ou les mécanisme(s) de commande de l'appareil, contactez un centre de service Samsung local.

Pour obtenir les instructions détaillées de remplacement pour la ou les ampoule(s) ou pour le ou les mécanisme(s) de commande de votre appareil, rendez-vous sur le site Internet de Samsung (<http://www.samsung.com>), allez dans Assistance > Assistance sur la page d'accueil, puis saisissez le nom du modèle. Pour obtenir les instructions détaillées de démontage pour la ou les ampoule(s) et/ou pour le ou les mécanisme(s) de commande, suivez simplement les instructions de remplacement fournies, tel que décrit ci-dessus.

# Dépannage

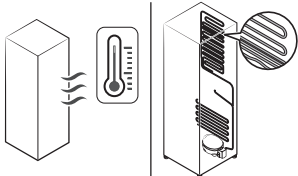




Avant d'appeler pour obtenir de l'aide, parcourez les points de vérification ci-dessous. Tous les appels de dépannage concernant des situations normales (autres que des cas de défaut) seront facturés à l'utilisateur.

## Général

### Température

Symptôme	Causes possibles	Solution
Le réfrigérateur/ congélateur ne fonctionne pas. La température du réfrigérateur/congélateur est élevée.	<ul style="list-style-type: none"><li>Le cordon d'alimentation n'est pas branché correctement.</li></ul>	<ul style="list-style-type: none"><li>Branchez correctement le cordon d'alimentation.</li></ul>
	<ul style="list-style-type: none"><li>La molette de contrôle de la température n'est pas réglée correctement.</li></ul>	<ul style="list-style-type: none"><li>Baissez la température.</li></ul>
	<ul style="list-style-type: none"><li>Le réfrigérateur se trouve à proximité d'une source de chaleur ou est exposé à la lumière directe du soleil.</li></ul>	<ul style="list-style-type: none"><li>Assurez-vous que le réfrigérateur n'est pas exposé à la lumière directe du soleil et qu'il n'est pas à proximité d'une source de chaleur.</li></ul>
	<ul style="list-style-type: none"><li>Espace insuffisant entre le réfrigérateur et les murs et meubles à proximité.</li></ul>	<ul style="list-style-type: none"><li>Nous recommandons de veiller à ce que l'écart entre le réfrigérateur et les murs (ou meubles) à proximité soit supérieur à 50 mm.</li></ul>
	<ul style="list-style-type: none"><li>Le réfrigérateur est en surcharge. Des aliments bloquent les orifices de ventilation du réfrigérateur.</li></ul>	<ul style="list-style-type: none"><li>Ne surchargez pas le réfrigérateur. Ne laissez pas des aliments bloquer les orifices de ventilation.</li></ul>
Le réfrigérateur/ congélateur refroidit trop.	<ul style="list-style-type: none"><li>La molette de contrôle de la température n'est pas réglée correctement.</li></ul>	<ul style="list-style-type: none"><li>Augmentez la température.</li></ul>

# Dépannage

Symptôme	Causes possibles	Solution
La paroi intérieure est chaude.	<ul style="list-style-type: none"> <li>Le réfrigérateur dispose de tuyaux résistants à la chaleur dans la paroi intérieure.</li> </ul>	<ul style="list-style-type: none"> <li>Pour prévenir la formation de condensation, le réfrigérateur est équipé de tuyaux résistants à la chaleur dans les coins à l'avant. Lorsque la température ambiante augmente, cet équipement peut ne pas fonctionner correctement. Il ne s'agit pas d'un dysfonctionnement du système.</li> </ul> 
L'éclairage, le panneau de commande, la machine à glaçons, le distributeur d'eau et de glaçons ne fonctionnent pas simultanément.	<ul style="list-style-type: none"> <li>La molette de mode n'est pas réglée correctement.</li> </ul>	<ol style="list-style-type: none"> <li>Maintenez les boutons  et  simultanément enfoncés pendant 6 secondes.</li> <li>Lorsque l'écran clignote, appuyez sur le bouton .</li> <li>Sélectionnez le bouton .</li> </ol> <ul style="list-style-type: none"> <li>Si le symptôme persiste après l'exécution de ces étapes, veuillez contacter votre centre de service Samsung Electronics.</li> </ul>

## Odeurs

Symptôme	Causes possibles	Solution
Le réfrigérateur dégage des odeurs.	<ul style="list-style-type: none"> <li>Aliments abîmés.</li> </ul>	<ul style="list-style-type: none"> <li>Nettoyez le réfrigérateur et retirez les aliments abîmés.</li> </ul>
	<ul style="list-style-type: none"> <li>Aliments très odorants.</li> </ul>	<ul style="list-style-type: none"> <li>Assurez-vous que les aliments à forte odeur sont emballés de manière hermétique.</li> </ul>

## Givre

Symptôme	Causes possibles	Solution
Présence de givre autour des orifices de ventilation.	<ul style="list-style-type: none"><li>Des aliments bloquent les orifices de ventilation.</li></ul>	<ul style="list-style-type: none"><li>Assurez-vous qu'aucun aliment ne bloque les orifices de ventilation du réfrigérateur.</li></ul>
Présence de givre sur les parois intérieures.	<ul style="list-style-type: none"><li>La porte est mal fermée.</li></ul>	<ul style="list-style-type: none"><li>Assurez-vous que les aliments ne bloquent pas la porte. Nettoyez le joint de la porte.</li></ul>


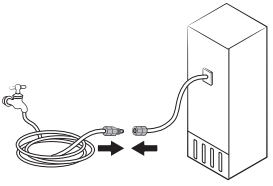
## Condensation

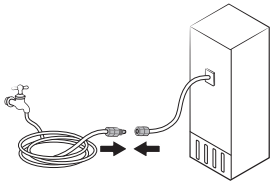
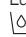
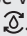


Symptôme	Causes possibles	Solution
De la condensation se forme sur les parois intérieures.	<ul style="list-style-type: none"><li>Si la porte est laissée ouverte, de l'humidité pénètre dans le réfrigérateur.</li></ul>	<ul style="list-style-type: none"><li>Éliminez l'humidité et ne laissez pas la porte ouverte pendant une période prolongée.</li></ul>
	<ul style="list-style-type: none"><li>Aliments avec une forte teneur en humidité.</li></ul>	<ul style="list-style-type: none"><li>Assurez-vous que les aliments sont emballés de manière hermétique.</li></ul>

## Eau/glace (modèles avec distributeur uniquement)

Symptôme	Causes possibles	Solution
Le débit d'eau est plus faible que la normale.	<ul style="list-style-type: none"><li>La pression d'eau est trop basse.</li></ul>	<ul style="list-style-type: none"><li>Assurez-vous que la pression d'eau est comprise entre 30 et 125 psi.</li></ul>
La machine à glaçons émet un bourdonnement.	<ul style="list-style-type: none"><li>La fonction de machine à glaçons est activée, mais l'alimentation en eau vers le réfrigérateur n'a pas été raccordée.</li></ul>	<ul style="list-style-type: none"><li>Désactivez la machine à glaçons.</li></ul>

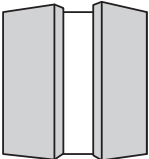
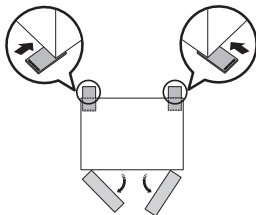
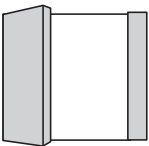
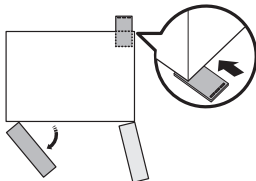
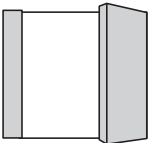
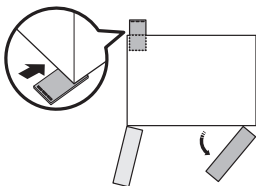
# Dépannage

Symptôme	Causes possibles	Solution
La machine à glaçons ne produit pas de glaçons.	<ul style="list-style-type: none"> <li>La machine à glaçons vient juste d'être installée.</li> </ul>	<ul style="list-style-type: none"> <li>Vous devez attendre 24 heures pour que le réfrigérateur produise des glaçons.</li> </ul>
	<ul style="list-style-type: none"> <li>La température du congélateur est trop élevée.</li> </ul>	<ul style="list-style-type: none"> <li>Réglez la température du congélateur en dessous de <math>-18^{\circ}\text{C}</math> ou de <math>-20^{\circ}\text{C}</math> lorsque l'air ambiant est chaud.</li> </ul>
	<ul style="list-style-type: none"> <li>La fonction Lock (Verrouillage) du panneau du distributeur est activée.</li> </ul>	<ul style="list-style-type: none"> <li>Laissez votre doigt appuyé sur  pendant 3 secondes pour désactiver la fonction Lock (Verrouillage) du panneau du distributeur.</li> </ul>
	<ul style="list-style-type: none"> <li>La machine à glaçons est désactivée.</li> </ul>	<ul style="list-style-type: none"> <li>Activez la machine à glaçons.</li> </ul>
	<ul style="list-style-type: none"> <li>Le distributeur du bac à glaçons n'est pas inséré jusqu'au bout.</li> </ul>	<ul style="list-style-type: none"> <li>Poussez le distributeur du bac à glaçons pour l'insérer jusqu'au bout.</li> </ul>
Les glaçons ne s'écoulent pas.	<ul style="list-style-type: none"> <li>Les glaçons peuvent se coincer si le distributeur de glaçons n'est pas utilisé pendant une période prolongée (environ 3 semaines).</li> </ul>	<ul style="list-style-type: none"> <li>Si vous ne prévoyez pas d'utiliser l'appareil pendant une période prolongée, videz le distributeur du bac à glaçons et éteignez la machine à glaçons.</li> </ul>
	<ul style="list-style-type: none"> <li>Le distributeur du bac à glaçons est mal inséré.</li> </ul>	<ul style="list-style-type: none"> <li>Assurez-vous que le distributeur du bac à glaçons est correctement inséré.</li> </ul>
	<ul style="list-style-type: none"> <li>Le tuyau d'eau est mal raccordé ou l'alimentation en eau est coupée.</li> </ul>	<ul style="list-style-type: none"> <li>Vérifiez les conditions de l'installation d'eau.</li> </ul> 

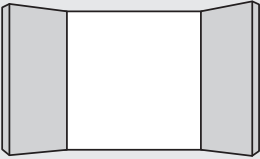
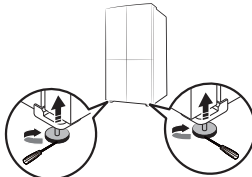
Symptôme	Causes possibles	Solution
L'eau ne s'écoule pas.	<ul style="list-style-type: none"> <li>Le tuyau d'eau est mal raccordé ou l'alimentation en eau est coupée.</li> </ul>	<ul style="list-style-type: none"> <li>Vérifiez les conditions de l'installation d'eau.</li> </ul> 
	<ul style="list-style-type: none"> <li>La fonction Lock (Verrouillage) du panneau du distributeur est activée.</li> </ul>	<ul style="list-style-type: none"> <li>Laissez votre doigt appuyé sur  pendant 3 secondes pour désactiver la fonction Lock (Verrouillage) du panneau du distributeur.</li> </ul>
	<ul style="list-style-type: none"> <li>Un filtre à eau tiers a été installé.</li> </ul>	<ul style="list-style-type: none"> <li>Utilisez uniquement les filtres approuvés ou fournis par Samsung.</li> <li>Les filtres non approuvés peuvent fuir et endommager le réfrigérateur.</li> </ul>
Lorsque vous voyez l'icône  .	<p>Modèles classiques</p> <ul style="list-style-type: none"> <li>Le voyant  s'affiche sur le panneau principal.</li> </ul> <p>Modèles Family Hub ou AI Home Hub</p> <ul style="list-style-type: none"> <li>Le voyant  s'allume en rouge.</li> </ul>	<p>Modèles classiques</p> <ul style="list-style-type: none"> <li>Remplacez le filtre à eau. Une fois le remplacement effectué, appuyez sur Filter Reset (Réinitialisation du filtre).</li> </ul> <p>Modèles Family Hub</p> <ul style="list-style-type: none"> <li>Remplacez le filtre à eau. Une fois le remplacement effectué, réinitialisez le filtre dans Fridge Manager (Gestionnaire de réfrigérateur) &gt; Fridge Settings (Paramètres du réfrigérateur) &gt; Water Filter (Filtre à eau).</li> </ul> <p>Modèles AI Home Hub</p> <ul style="list-style-type: none"> <li>Remplacez le filtre à eau. Une fois le remplacement effectué, réinitialisez le filtre dans Product Care (Entretien du produit) &gt; Water Filter (Filtre à eau).</li> </ul>

# Dépannage

## Fonction Ouverture automatique de la porte (modèles applicables uniquement)

Symptôme	Causes possibles	Solution
<p>Les deux portes</p> 	<ul style="list-style-type: none"> <li>L'arrière du réfrigérateur est bas.</li> </ul>	<ul style="list-style-type: none"> <li>Rehaussez l'arrière du réfrigérateur pour le mettre de niveau.*</li> </ul> 
<p>Porte gauche</p> 	<ul style="list-style-type: none"> <li>Le côté arrière droit du réfrigérateur est bas.</li> </ul>	<ul style="list-style-type: none"> <li>Rehaussez le côté arrière droit du réfrigérateur pour le mettre de niveau.*</li> </ul> 
<p>Porte droite</p> 	<ul style="list-style-type: none"> <li>Le côté arrière gauche du réfrigérateur est bas.</li> </ul>	<ul style="list-style-type: none"> <li>Rehaussez le côté arrière gauche du réfrigérateur pour le mettre de niveau.*</li> </ul> 

Les portes du réfrigérateur ne s'ouvrent pas suffisamment en grand.

Symptôme	Causes possibles	Solution
<p>Le degré d'ouverture des portes du réfrigérateur est trop grand.</p> 	<ul style="list-style-type: none"> <li>L'avant du réfrigérateur est bas.</li> </ul>	<ul style="list-style-type: none"> <li>Rehaussez l'avant du réfrigérateur pour le mettre de niveau. *</li> </ul> 

\* Pour en savoir plus sur la procédure pour mettre le réfrigérateur de niveau, reportez-vous à la section « ÉTAPE 4 Réglage des pieds de mise à niveau » en page 40.)

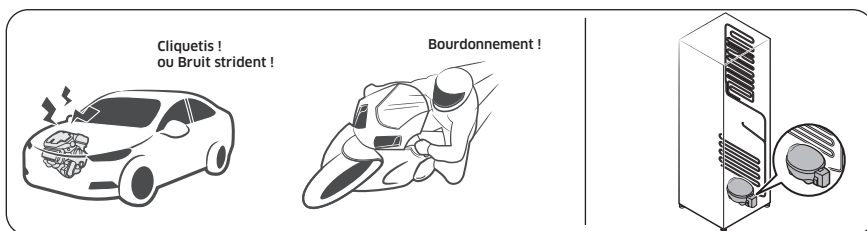
# Dépannage

## Entendez-vous des sons anormaux provenant du réfrigérateur ?

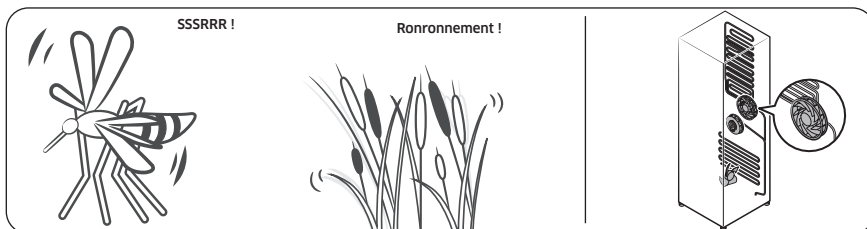
Avant d'appeler pour obtenir de l'aide, parcourez les points de vérification ci-dessous. Tous les appels d'assistance concernant des bruits normaux seront facturés à l'utilisateur.

**Ces sons sont tout à fait normaux.**

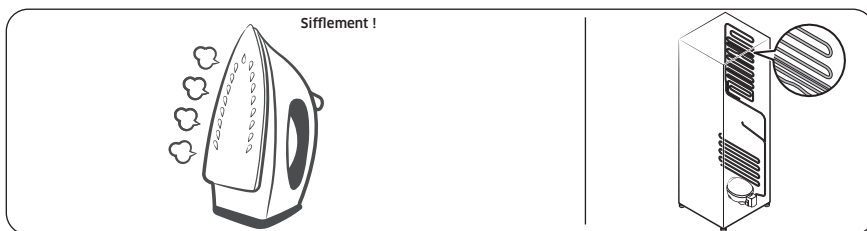
- Lorsque vous commencez ou terminez une opération, il se peut que le réfrigérateur émette des sons similaires à l'allumage du moteur d'une voiture. Lorsque l'opération se stabilise, les sons s'atténueront.



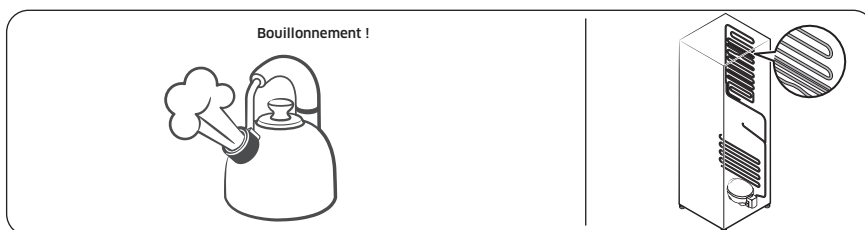
- Lorsque le ventilateur est en marche, ces sons peuvent être émis. Lorsque le réfrigérateur atteint la température réglée, aucun son de ventilateur n'est émis.



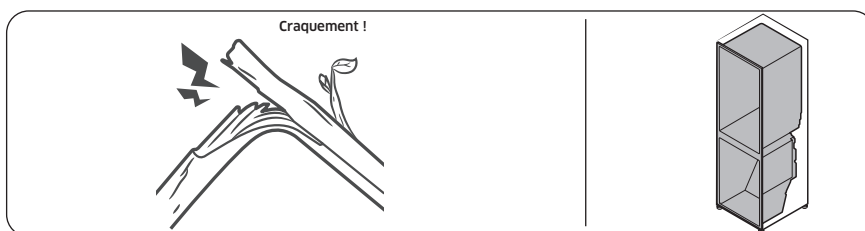
- Pendant le cycle de décongélation, il se peut que de l'eau goutte sur la résistance de décongélation, générant alors des sons de grésillement.



- À mesure que le réfrigérateur refroidit ou congèle, du gaz réfrigérant circule dans les tuyaux hermétiques, provoquant alors des sons de bouillonnement.



- À mesure que la température du réfrigérateur augmente ou baisse, les pièces en plastique se contractent ou se détendent, créant alors des bruits de cognement. Ces bruits sont produits pendant le cycle de décongélation ou lorsque les pièces électroniques fonctionnent.



- Pour les modèles avec machine à glaçons : Lorsque la vanne d'eau s'ouvre pour remplir la machine à glaçons, des sons de bourdonnement peuvent être émis.
- En raison de l'égalisation de la pression lors de l'ouverture et de la fermeture de la porte du réfrigérateur, des sons de souffle peuvent être émis.

# Dépannage

## SmartThings (modèles applicables uniquement)

Symptôme	Action
L'application « SmartThings » est introuvable sur le marché des applications.	<ul style="list-style-type: none"><li>La version du logiciel de soutien de l'application SmartThings est soumise à modifications en fonction de la politique de prise en charge du système d'exploitation fournie par le fabricant. En outre, comme pour l'application SmartThings ou les fonctions prises en charge par l'application, la nouvelle politique de mise à jour de l'application sur la version existante du système d'exploitation est susceptible d'être suspendue pour des raisons d'utilité ou de sécurité.</li></ul>
L'application SmartThings ne fonctionne pas.	<ul style="list-style-type: none"><li>L'application SmartThings est disponible pour les modèles applicables uniquement.</li><li>L'ancienne application Samsung Smart Refrigerator ne peut pas se connecter à des modèles pour Samsung Smart Home.</li></ul>
L'application SmartThings est installée mais n'est pas connectée à mon réfrigérateur.	<ul style="list-style-type: none"><li>Vous devez vous connecter à votre compte Samsung pour pouvoir utiliser l'application.</li><li>Assurez-vous que votre routeur fonctionne normalement.</li><li>Si l'icône de connexion Wi-Fi est éteinte sur l'écran du réfrigérateur, cela indique qu'aucune connexion au réseau n'a encore été établie. Dans ce cas, utilisez l'application SmartThings pour connecter et enregistrer votre réfrigérateur au point d'accès (PA) de votre maison.</li></ul>
Impossible de se connecter à l'application.	<ul style="list-style-type: none"><li>Vous devez vous connecter à votre compte Samsung pour pouvoir utiliser l'application.</li><li>Si vous n'avez pas de compte Samsung, suivez les instructions affichées sur l'écran de l'application pour en créer un.</li></ul>
Un message d'erreur apparaît lorsque j'essaie d'enregistrer mon réfrigérateur.	<ul style="list-style-type: none"><li>La fonction Easy Connection (Connexion facile) peut échouer en raison de la distance par rapport au point d'accès ou d'interférences électriques provenant de l'environnement. Attendez un moment puis réessayez.</li></ul>
L'application SmartThings est bien connectée à mon réfrigérateur mais ne fonctionne pas.	<ul style="list-style-type: none"><li>Quittez puis relancez l'application SmartThings, ou déconnectez et reconnectez le routeur.</li><li>Mettez le réfrigérateur hors tension, puis remettez-le sous tension après 1 minute.</li></ul>
L'icône de connexion Wi-Fi clignote. (  ) (modèles applicables uniquement)	<ul style="list-style-type: none"><li>Avant toute utilisation, connectez votre réfrigérateur à l'application SmartThings. Une fois la connexion établie avec succès, le voyant arrête de clignoter.<ul style="list-style-type: none"><li>Si vous ne parvenez pas à établir la connexion ou ne souhaitez pas utiliser l'application, maintenez le bouton &gt; enfoncé pendant 10 secondes. Le voyant arrête de clignoter avec « 0 FF » (DÉSACTIVATION) affiché sur l'affichage de la température.</li></ul></li></ul>

# Open Source Announcement

---

## Open Source Announcement

---

(For Wi-Fi models only)

The software included in this product contains open source software.

The following URL [http://opensource.samsung.com/opensource/SMART\\_TP1\\_0/seq/0](http://opensource.samsung.com/opensource/SMART_TP1_0/seq/0) leads to open source license information as related to this product.



# Annexe

(Uniquement pour les régions au sein de l'UE)

## Consignes de sécurité

- Pour garantir l'utilisation la plus optimale de l'énergie, veuillez laisser tous les accessoires internes tels que les paniers, les tiroirs, les clayettes et le bac à glaçons sur leur position indiquée par le fabricant.
- Cet appareil de réfrigération n'est pas destiné à être utilisé comme appareil encastré.

## Consignes d'installation

### Pour les appareils de réfrigération avec classe climatique

Selon la classe climatique, cet appareil de réfrigération est destiné à être utilisé dans une plage de températures ambiantes telle que spécifiée dans le tableau suivant.

La classe climatique figure sur la plaque signalétique. L'appareil peut ne pas fonctionner correctement s'il est utilisé à des températures situées en dehors de la plage spécifiée.

La classe climatique figure sur l'étiquette apposée à l'intérieur de votre réfrigérateur.

### Plage de température efficace

Le réfrigérateur a été conçu pour un fonctionnement normal dans la plage de températures spécifiée par sa classe énergétique nominale.

Classe	Symbole	Plage de températures ambiante (°C)	
		IEC 62552 (ISO 15502)	ISO 8561
Climat tempéré étendu	SN	+10 à +32	+10 à +32
Climat tempéré	N	+16 à +32	+16 à +32
Climat subtropical	ST	+16 à +38	+18 à +38
Climat tropical	T	+16 à +43	+18 à +43

### REMARQUE

Les performances de refroidissement et la consommation électrique du réfrigérateur peuvent être affectées par la température ambiante, la fréquence d'ouverture de la porte et l'emplacement du réfrigérateur. Nous vous recommandons de régler les réglages de température comme approprié.

---

## Consignes relatives à la température

---

### Température recommandée

Paramètre de température optimal pour le stockage d'aliments :

- Réfrigérateur : 3 °C
- Congélateur : -19 °C
- Réfrigérateur avec Congélateur convertible : 3 °C

#### REMARQUE

La température optimale de chaque compartiment dépend de la température ambiante. La température optimale ci-dessus a été déterminée pour une température ambiante de 25 °C.

### Refroidissement rapide

La fonction Refroidissement rapide accélère le processus de refroidissement (ventilateur à vitesse maximale). Le réfrigérateur continue de fonctionner à vitesse maximale pendant deux heures et demie, avant de revenir à la température précédente.

### Congélation rapide

La fonction Congélation rapide accélère le processus de congélation avec le ventilateur à vitesse maximale. Le congélateur fonctionne à vitesse maximale durant 50 heures avant de revenir à la température précédente. Pour congeler une grande quantité d'aliments, activez la fonction Congélation rapide au moins 20 heures avant de placer les aliments dans le congélateur.

#### REMARQUE

Lorsque vous utilisez cette fonction, la consommation d'énergie du réfrigérateur augmente. N'oubliez pas de la désactiver lorsque vous n'en avez plus besoin et de régler à nouveau la température d'origine.

# Annexe

## Conseils de stockage pour une préservation optimale (modèles applicables uniquement)

Recouvrez les aliments afin de conserver leur humidité et éviter qu'ils ne récupèrent les odeurs des autres aliments. Pour une grande casserole contenant des aliments tels que de la soupe ou un ragoût, veuillez répartir son contenu en plusieurs portions plus petites que vous mettrez dans des récipients peu profonds avant de les mettre au réfrigérateur. Pour un gros morceau de viande ou un poulet entier, veuillez le couper en morceaux de plus petite taille ou le placer dans des récipients peu profonds avant de le mettre au réfrigérateur.

### Positionnement des aliments

Clayettes	Les clayettes sont réglables afin de pouvoir les adapter aux divers emballages.
Compartiment spécialisé (modèles applicables uniquement)	Les tiroirs à légumes étanches offrent un environnement de stockage optimal pour les fruits et légumes. Les légumes requièrent un taux d'humidité élevé tandis que les fruits ont besoin d'un faible taux d'humidité. Les tiroirs à légumes sont équipés de dispositifs de contrôle permettant de réguler le taux d'humidité. (*Selon le modèle et les options disponibles) Un tiroir à viande à température réglable optimise le temps de stockage des viandes et fromages.
Stockage dans la porte	Ne stockez pas les denrées périssables dans la porte. Les œufs doivent être stockés dans leur emballage en carton sur une clayette. La température des bacs de stockage de la porte fluctue davantage que celle dans le compartiment. Maintenez la porte fermée le plus possible.
Compartiment du congélateur	Vous pouvez stocker des aliments surgelés, faire des glaçons et congeler des aliments frais dans le compartiment du congélateur.

### REMARQUE

Congelez uniquement des aliments frais et non abimés. Conservez les aliments devant être congelés loin des aliments déjà congelés. Pour prévenir la perte de saveur ou le séchage des aliments, placez-les dans des récipients hermétiques.

### Tableau des périodes de stockage au réfrigérateur et au congélateur

La durabilité de la fraîcheur des aliments dépend de la température et de l'exposition à l'humidité. Étant donné que les dates des produits n'indiquent pas comment utiliser les produits en toute sécurité, reportez-vous à ce tableau et suivez les conseils qui y figurent.

#### Produits laitiers

Produit	Réfrigérateur	Congélateur
Lait	1 semaine	1 mois
Beurre	2 semaines	12 mois
Crème glacée	-	2 à 3 semaines
Fromage naturel	1 mois	4 à 6 mois
Fromage à la crème	2 semaines	Non recommandé
Yaourt	1 mois	-

#### Viande

Produit	Réfrigérateur	Congélateur
Rôtis frais, steaks frais, côtelettes fraîches	3 à 4 jours	2 à 3 mois
Viande crue fraîche, bœuf à braiser	1 à 2 jours	3 à 4 mois
Bacon	7 jours	1 mois
Saucisses, viande crue de porc, bœuf, dinde	1 à 2 jours	1 à 2 mois

#### Volaille / Œufs

Produit	Réfrigérateur	Congélateur
Viande de volaille fraîche	2 jours	6 à 8 mois
Salade à la volaille	1 jour	-
Œufs, frais dans leur coquille	2 à 4 semaines	Non recommandé

# Annexe

---

## Poisson / Fruits de la mer

Produit	Réfrigérateur	Congélateur
Poisson frais	1 à 2 jours	3 à 6 mois
Poisson cuit	3 à 4 jours	1 mois
Salade au poisson	1 jour	Non recommandé
Poisson séché ou mariné	3 à 4 semaines	-

## Fruits

Produit	Réfrigérateur	Congélateur
Pommes	1 mois	-
Pêches	2 à 3 semaines	-
Ananas	1 semaine	-
Autres fruits frais	3 à 5 jours	9 à 12 mois

## Légumes

Produit	Réfrigérateur	Congélateur
Asperges	2 à 3 jours	-
Brocoli, chou de Bruxelles, petits pois, champignons	3 à 5 jours	-
Chou, chou-fleur, céleri, concombre, laitue	1 semaine	-
Carottes, betteraves, radis	2 semaines	-

---

## Informations du modèle et commande de pièces de rechange

---

### Informations du modèle

Pour accéder aux informations relatives à l'étiquetage énergétique de cet appareil sur le Registre européen des produits pour l'étiquetage énergétique (EPREL), scannez le code QR figurant sur l'étiquette énergétique. Le code QR se trouve sur l'étiquette énergétique apposée sur l'emballage de votre appareil.

### Informations sur les pièces

- Période minimale de disponibilité des pièces de rechange nécessaires à la réparation de l'appareil
  - 7 ans pour les thermostats, capteurs de température, cartes de circuit imprimé et sources d'éclairage, poignées de porte, charnières de porte, bacs, paniers (boîtes ou tiroirs)
  - 10 ans pour les joints de porte
- La période minimale de garantie fournie par le fabricant pour l'appareil de réfrigération est de 24 mois.
- Informations pertinentes pour commander des pièces de rechange, directement ou via d'autres intermédiaires proposés par le fabricant, l'importateur ou le représentant agréé
- Vous trouverez des informations pour une réparation par des professionnels sur le site Internet <http://samsung.com/support>.  
Vous trouverez le manuel de réparation pour l'utilisateur sur le site Internet <http://samsung.com/support>.

**REMARQUE (pour les modèles avec connexion Wi-Fi uniquement)**

Par la présente, Samsung déclare que cet équipement radio est conforme à la Directive 2014/53/UE et aux exigences légales pertinentes en vigueur au Royaume-Uni.

L'intégralité du texte de la déclaration de conformité de l'UE et de la déclaration de conformité du Royaume-Uni est accessible via l'URL suivante : La déclaration de conformité officielle est accessible à l'adresse <http://www.samsung.com>, en cliquant sur Support (Assistance) > Search Product Support (Obtenir une assistance produits), puis en saisissant le nom du modèle.

	Plage de fréquences	Puissance de l'émetteur (maximale)
Connexion Wi-Fi	2412 à 2472 MHz	20 dBm
Connexion Bluetooth	2402 à 2480 MHz	20 dBm

FRANCE	01 48 63 00 00	<a href="http://www.samsung.com/fr/support">www.samsung.com/fr/support</a>
GERMANY	06196 77 555 77	<a href="http://www.samsung.com/de/support">www.samsung.com/de/support</a>
LUXEMBURG	261 03 710	<a href="http://www.samsung.com/be_fr/support">www.samsung.com/be_fr/support</a>
NETHERLANDS	088 90 90 100	<a href="http://www.samsung.com/nl/support">www.samsung.com/nl/support</a>
BELGIUM	02-201-24-18	<a href="http://www.samsung.com/be/support">www.samsung.com/be/support</a> (Dutch) <a href="http://www.samsung.com/be_fr/support">www.samsung.com/be_fr/support</a> (French)
NORWAY	21629099	<a href="http://www.samsung.com/no/support">www.samsung.com/no/support</a>
DENMARK	707 019 70	<a href="http://www.samsung.com/dk/support">www.samsung.com/dk/support</a>
FINLAND	030-6227 515	<a href="http://www.samsung.com/fi/support">www.samsung.com/fi/support</a>
SWEDEN	0771-400 300	<a href="http://www.samsung.com/se/support">www.samsung.com/se/support</a>
CYPRUS	8009 4000 only from landline, toll free	<a href="http://www.samsung.com/gr/support">www.samsung.com/gr/support</a>
GREECE	80111-SAMSUNG (80111 726 7864) only from land line (+30) 210 6897691 from mobile and land line	
ITALIA	800-SAMSUNG (800.7267864)	<a href="http://www.samsung.com/it/support">www.samsung.com/it/support</a>
PORTUGAL	210 608 098 Chamada para a rede fixa nacional Dias úteis das 9h às 20h	<a href="http://www.samsung.com/pt/support">www.samsung.com/pt/support</a>
SPAIN	91 175 00 15	<a href="http://www.samsung.com/es/support">www.samsung.com/es/support</a>



# Frigorifero

---

## Manuale dell'utente

---

Apparecchio a libera installazione

**SAMSUNG**