



# Réfrigérateur

## Manuel d'utilisation

RF48A40\*\*\*\*

Appareil non encastrable

**SAMSUNG**

# Sommaire

---

<b>Consignes de sécurité</b>	<b>4</b>
Ce que vous devez savoir concernant les consignes de sécurité	4
Consignes et symboles de sécurité importants :	6
Consignes importantes de sécurité	7
Symboles d'avertissement importants concernant le transport et le lieu d'installation de l'appareil	10
Avertissements importants concernant l'installation	11
Consignes d'installation	14
Avertissements importants concernant l'utilisation	15
Consignes d'utilisation	20
Consignes de nettoyage	23
Avertissements importants concernant la mise au rebut	25
Conseils complémentaires pour une utilisation appropriée	26
Instructions concernant la réglementation DEEE	27
<b>Installation</b>	<b>28</b>
Présentation rapide du réfrigérateur	28
Retrait des portes pour passer l'entrée	31
Installation étape par étape	38
<b>Opérations</b>	<b>44</b>
Panneau de commande	44
Fonctions spéciales	48
<b>Entretien</b>	<b>52</b>
Manipulation et entretien	52
Nettoyage	54
Remplacement	54
<b>Dépannage</b>	<b>55</b>
Généralités	55
Entendez-vous des sons anormaux provenant du réfrigérateur ?	57

---

<b>Annexe</b>	<b>59</b>
Consignes de sécurité	59
Instructions d'installation	59
Consignes relatives à la température	60
Informations du modèle et commande de pièces de rechange	64

# Consignes de sécurité

Avant d'utiliser votre nouveau réfrigérateur Samsung, veuillez lire attentivement ce manuel afin de vous assurer que vous savez comment utiliser de manière sûre et efficace ses différentes fonctions et fonctionnalités.

## Ce que vous devez savoir concernant les consignes de sécurité

- Les avertissements et les consignes importantes de sécurité contenus dans ce manuel ne prétendent pas couvrir toutes les situations susceptibles de se produire. Il est de votre responsabilité de faire preuve de bon sens et de prudence lors de l'installation, de l'entretien et du fonctionnement de l'appareil.
- Les consignes d'utilisation suivantes concernent plusieurs modèles ; il est donc possible que les caractéristiques de votre réfrigérateur soient légèrement différentes de celles spécifiées dans le présent manuel et que certains symboles d'avertissement ne s'appliquent pas. Pour toute question ou doute, contactez votre centre de service le plus proche, ou trouvez de l'aide et des informations sur [www.samsung.com](http://www.samsung.com).
- Le gaz réfrigérant utilisé est le R-600a ou R-134a. Vérifiez le gaz réfrigérant utilisé dans votre appareil sur l'étiquette du compresseur située à l'arrière de l'appareil ou sur l'étiquette signalétique située à l'intérieur du réfrigérateur. Lorsque ce produit contient du gaz inflammable (gaz réfrigérant R-600a), veuillez contacter les autorités locales pour obtenir des renseignements sur la mise au rebut en toute sécurité de votre appareil.
- Afin d'éviter la création d'un mélange gaz-air inflammable lorsqu'une fuite se produit dans le circuit frigorifique, la taille de la pièce dans laquelle l'appareil peut être installé dépend de la quantité de gaz réfrigérant utilisée.
- Ne démarrez jamais un appareil qui présente des signes d'endommagement. En cas de doutes, contactez votre revendeur. La pièce doit avoir un volume de 1 m<sup>3</sup> pour chaque 8 g de gaz réfrigérant R-600a à l'intérieur de l'appareil.  
La quantité de gaz réfrigérant que votre appareil peut contenir est indiquée sur la plaque signalétique située à l'intérieur de l'appareil.

- Le gaz réfrigérant qui pourrait s'échapper des tuyaux risquerait de s'enflammer ou de provoquer des lésions oculaires. En cas de fuite de gaz réfrigérant, n'approchez pas de flamme nue, éloignez tout objet inflammable de l'appareil et aérez immédiatement la pièce.
  - Le non-respect de cette consigne risquerait de provoquer un incendie ou une explosion.
- Pour éviter de contaminer les aliments, veuillez respecter les instructions suivantes :
  - Ouvrir la porte pendant de longues périodes peut entraîner une hausse considérable de la température dans les compartiments de l'appareil.
  - Nettoyez régulièrement les surfaces pouvant entrer en contact avec des aliments et les systèmes de vidange accessibles.
  - Nettoyez les réservoirs d'eau s'ils n'ont pas été utilisés depuis 48 h ; rincez le système d'eau relié à une source d'alimentation en eau si vous n'avez pas tiré d'eau depuis 5 jours.
  - Placez la viande crue et le poisson dans des récipients adaptés à l'intérieur du réfrigérateur afin qu'ils n'entrent pas en contact avec d'autres aliments ou qu'ils ne gouttent pas dessus.
  - Les compartiments à deux étoiles pour aliments surgelés sont adaptés pour stocker des aliments pré-congelés, pour ranger ou faire de la glace et pour créer des glaçons.
  - Les compartiments à une, deux et trois étoiles ne sont pas adaptés pour congeler des aliments frais.
  - Si l'appareil de réfrigération est laissé vide pendant de longues périodes, mettez-le hors tension, faites-le dégeler, nettoyez-le, laissez-le sécher et maintenez la porte ouverte afin d'éviter que des moisissures ne se développent à l'intérieur de l'appareil.



# Consignes de sécurité

---

## Consignes et symboles de sécurité importants :

---

Veillez suivre toutes les consignes de sécurité fournies dans le présent manuel. Le présent manuel utilise les symboles de sécurité suivants.

### **AVERTISSEMENT**

Pratiques inadaptées ou dangereuses susceptibles de causer **des blessures corporelles graves voire mortelles et/ou des dommages matériels.**

### **ATTENTION**

Pratiques inadaptées ou dangereuses susceptibles de causer des **blessures corporelles graves et/ou des dommages matériels.**

### **REMARQUE**

Informations utiles qui aident l'utilisateur à comprendre ou à utiliser au mieux son réfrigérateur.

Ces symboles d'avertissement ont pour but d'éviter tout risque de blessure pour vous ou d'autres personnes.

Respectez-les en toutes circonstances.

Lisez attentivement la présente section et conservez le manuel en lieu sûr afin de pouvoir vous y reporter ultérieurement.



---

## Consignes importantes de sécurité

---



Avertissement ; risque d'incendie / matières inflammables

### **AVERTISSEMENT**

- Lorsque vous positionnez l'appareil, assurez-vous que le cordon d'alimentation n'est ni endommagé, ni coincé.
- Ne placez pas plusieurs prises portables ou alimentations électriques portables à l'arrière de l'appareil.
- Remplissez l'appareil d'eau potable uniquement.
- Raccordez-le à une source d'eau potable uniquement.
- N'obstruez pas les ouvertures de ventilation à l'intérieur du réfrigérateur ou de la structure encastrée.
- N'utilisez pas d'appareil mécanique ni de dispositif susceptible d'accélérer le processus de décongélation, autres que ceux recommandés par le fabricant.
- N'endommagez pas le circuit frigorifique.
- N'utilisez pas d'appareils électriques à l'intérieur des compartiments de stockage des aliments de l'appareil, sauf si cela est recommandé par le fabricant.
- Cet appareil n'est pas conçu pour être utilisé par des personnes (y compris des enfants) ayant des capacités physiques, sensorielles ou mentales réduites, ou ayant un manque d'expérience et de connaissances, à moins qu'elles soient surveillées ou qu'elles aient reçu les instructions nécessaires concernant l'utilisation de cet appareil de la part d'une personne responsable de leur sécurité.



# Consignes de sécurité

---

- Cet appareil n'est pas destiné à être utilisé par des enfants de moins de 8 ans ou des personnes ayant des capacités physiques, sensorielles ou mentales réduites, ou un manque d'expérience et de connaissances, à moins qu'elles soient surveillées ou qu'elles aient reçu les instructions nécessaires concernant l'utilisation en toute sécurité de cet appareil et qu'elles comprennent les risques impliqués. Les enfants ne doivent pas jouer avec l'appareil. Le nettoyage et la maintenance de l'appareil ne doivent pas être effectués par des enfants sans surveillance. Les enfants de 3 à 8 ans sont autorisés à charger et décharger les appareils de réfrigération.
- Si le cordon d'alimentation est endommagé, il doit être remplacé par le fabricant, son fournisseur de service ou toute autre personne aux qualifications similaires afin d'éviter tout risque.
- La prise de courant doit être facilement accessible de sorte que vous puissiez rapidement débrancher l'appareil de l'alimentation en cas d'urgence.
  - Elle doit se situer en dehors de la zone arrière de l'appareil.
- Dans cet appareil, ne stockez pas de substances explosives telles que des aérosols avec un propulseur inflammable.
- Si l'appareil est équipé d'ampoules DEL, ne démontez pas vous-même les caches d'ampoules et les ampoules.
  - Contactez un centre de service Samsung.
  - Utilisez uniquement les ampoules DEL fournies par le fabricant ou son réparateur agréé.
- Pour une utilisation optimale de l'énergie, veuillez laisser tous les accessoires internes tels que les paniers, les tiroirs, les clayettes sur leur position indiquée par le fabricant.
- Pour optimiser la consommation d'énergie de cet appareil, laissez l'ensemble des clayettes, tiroirs et bacs dans leur position d'origine.



## Mesures pour réduire la consommation d'énergie

- Installez l'appareil dans une pièce sèche et fraîche, correctement ventilée.
- Vérifiez qu'il n'est pas exposé à la lumière directe du soleil et ne le placez jamais à proximité d'une source de chaleur (un radiateur par exemple).
  - Pour obtenir une meilleure efficacité énergétique, il est conseillé de ne pas bloquer les orifices de ventilation ou les grilles de l'appareil.
  - Laissez refroidir les aliments chauds avant de les placer à l'intérieur de l'appareil.
  - Placez les aliments surgelés dans le réfrigérateur pour les laisser décongeler. Les aliments surgelés peuvent ainsi servir à refroidir les aliments stockés dans le réfrigérateur.
  - Veillez à refermer la porte rapidement lorsque vous mettez des aliments dans le réfrigérateur ou lorsque vous les en sortez.
  - Ceci permet de réduire la formation de glace à l'intérieur du congélateur.
  - Nettoyez régulièrement l'arrière de votre réfrigérateur. La poussière augmente sa consommation d'énergie.
  - Ne baissez pas inutilement la température intérieure.
  - Vérifiez que le système d'évacuation de l'air à la base et à l'arrière du réfrigérateur n'est pas obstrué. Ne recouvrez pas les ouvertures de ventilation.
  - Laissez un espace suffisant tout autour de l'appareil (à droite, à gauche, à l'arrière et au-dessus) au moment de l'installation. Ceci vous permettra de réduire sa consommation d'énergie et ainsi vos factures.
- Nous recommandons le dégagement suivant :
  - À droite, à gauche et à l'arrière : plus de 50 mm
  - Au-dessus : plus de 100 mm



# Consignes de sécurité

---

Cet appareil est destiné à être utilisé dans les applications domestiques et similaires telles que :

- les zones de cuisine pour le personnel de magasins, de bureaux et d'autres environnements de travail ;
- les fermes et clients d'hôtels, motels et autres environnements de type résidentiel ;
- les environnements de type « chambres d'hôtes » ;
- les applications de restauration et similaires sans vente au détail.

## Symboles d'avertissement importants concernant le transport et le lieu d'installation de l'appareil

---

### **AVERTISSEMENT**

- Veillez à ce qu'aucune pièce du circuit frigorifique ne soit endommagée pendant le transport ou l'installation de l'appareil.
  - Risque d'incendie ou de lésions oculaires en cas de fuite de réfrigérant. En cas de fuite, n'approchez pas de flamme nue ou de matière potentiellement inflammable et aérez la pièce pendant plusieurs minutes.
  - Cet appareil contient une faible quantité de réfrigérant isobutane (R-600a), un gaz naturel présentant une compatibilité écologique élevée, mais qui est aussi un combustible. Veillez à ce qu'aucune pièce du circuit frigorifique ne soit endommagée pendant le transport ou l'installation de l'appareil.



## Avertissements importants concernant l'installation

### **AVERTISSEMENT**

- N'installez pas le réfrigérateur dans un lieu humide ou dans un lieu où il est susceptible d'être en contact avec de l'eau.
  - Une détérioration de l'isolation sur des composants électriques est susceptible de provoquer une électrocution ou un incendie.
- N'installez pas le réfrigérateur dans un endroit exposé à la lumière directe du soleil ou à proximité d'une cuisinière, d'un appareil de chauffage ou d'autres appareils.
- Ne branchez pas plusieurs appareils sur la même multiprise. Le réfrigérateur doit toujours être branché sur une prise électrique indépendante dotée d'une tension nominale correspondant à celle figurant sur la plaque signalétique du réfrigérateur.
  - Vous obtiendrez de meilleurs résultats et éviterez également une surcharge des circuits électriques du domicile (risque d'incendie dû à une surchauffe des câbles).
- Ne branchez pas la fiche d'alimentation dans une prise murale mal fixée.
  - Cela risquerait d'entraîner une électrocution ou un incendie.
- N'utilisez pas de cordon d'alimentation craquelé ou endommagé sur sa longueur ou à l'une de ses extrémités.
- Ne pliez pas le cordon d'alimentation à l'excès et ne posez pas d'objets lourds dessus.
- Ne tirez pas ou ne pliez pas excessivement le cordon d'alimentation.
- Ne tordez pas ou ne nouez pas le cordon d'alimentation.
- N'accrochez pas le cordon d'alimentation sur un objet métallique, ne placez pas un objet lourd sur le cordon d'alimentation, n'insérez pas le cordon d'alimentation entre des objets, ou n'enfoncez pas le cordon d'alimentation dans l'espace situé derrière l'appareil.
- Lorsque vous déplacez le réfrigérateur, assurez-vous de ne pas endommager ou rouler sur le cordon d'alimentation.
  - Risque d'électrocution ou d'incendie.



# Consignes de sécurité

---

- Ne débranchez jamais le réfrigérateur en tirant sur le cordon d'alimentation. Maintenez toujours fermement la fiche pour la débrancher de la prise de courant.
  - Tout dommage causé au cordon est susceptible d'entraîner un court-circuit, un incendie et/ou une électrocution.
- N'utilisez pas d'aérosols à proximité du réfrigérateur.
  - L'utilisation d'aérosols à proximité du réfrigérateur peut provoquer une explosion ou un incendie.
- N'installez pas cet appareil près d'une source de chaleur ou d'un matériau inflammable.
- N'installez pas cet appareil dans un endroit où des fuites de gaz sont susceptibles de se produire.
  - Risque d'électrocution ou d'incendie.
- Ce réfrigérateur doit être correctement situé et installé conformément aux instructions fournies dans le présent manuel, avant d'être utilisé.
- Branchez la fiche d'alimentation dans la bonne position, de façon à ce que le cordon pende vers le bas.
  - Si vous branchez la fiche d'alimentation à l'envers, le câble est susceptible de se rompre et de provoquer un incendie ou une électrocution.
- Assurez-vous que la fiche d'alimentation n'est pas écrasée ou endommagée par l'arrière du réfrigérateur.
- Gardez les matériaux d'emballage hors de portée des enfants.
  - Il y a un risque d'asphyxie si un enfant place les matériaux d'emballage sur sa tête.
- N'installez pas cet appareil dans un lieu humide, huileux ou poussiéreux, ni dans un endroit exposé directement au soleil ou à l'eau (gouttes de pluie).
  - Une détérioration de l'isolation des composants électriques est susceptible de provoquer une électrocution ou un incendie.



- Si vous constatez des traces de poussière ou d'eau dans le réfrigérateur, débranchez la fiche d'alimentation et contactez votre centre de service Samsung Electronics.
  - Sinon, il existe un risque d'incendie.
- Ne montez pas sur l'appareil et ne placez pas d'objets (tels que du linge, des bougies allumées, des cigarettes allumées, de la vaisselle, des produits chimiques, des objets métalliques, etc.) sur celui-ci.
  - Le non-respect de cette consigne risque d'entraîner une électrocution, un incendie, des problèmes avec l'appareil ou des blessures.
- Vous devez retirer toutes les pellicules protectrices en plastique avant de brancher l'appareil pour la première fois.
- Les enfants ne doivent pas jouer ni avec les circlips utilisés pour le réglage de la porte ni avec les clips pour le tuyau d'eau.
  - Il y a un risque d'asphyxie si un enfant avale un circlip ou un clip pour le tuyau d'eau. Tenez les circlips et les clips pour le tuyau d'eau hors de portée des enfants.
- Le réfrigérateur doit être correctement mis à la terre.
  - Veillez toujours à ce que le réfrigérateur soit branché à la terre avant de vérifier ou de réparer n'importe quelle partie de l'appareil. Les fuites électriques peuvent provoquer des électrocutions graves.
- N'utilisez jamais de conduits de gaz, de fils téléphoniques ou d'autres éléments susceptibles d'attirer la foudre pour relier l'appareil à la terre.
  - Vous devez mettre le réfrigérateur à la terre afin d'éviter les fuites électriques ou les électrocutions provoquées par les fuites de courant au niveau de l'appareil.
  - Le non-respect de cette consigne risque d'entraîner une électrocution, un incendie, une explosion ou des problèmes avec l'appareil.

## Consignes de sécurité

---

- Branchez fermement la fiche dans la prise murale. N'utilisez pas de fiche d'alimentation endommagée, de cordon d'alimentation endommagé ou de prise murale mal fixée.
  - Risque d'électrocution ou d'incendie.
- Le fusible du réfrigérateur doit être changé par un technicien qualifié ou une société de services.
  - Le non-respect de cette consigne est susceptible de provoquer une électrocution ou des blessures corporelles.

### Consignes d'installation

---

#### ATTENTION

- Laissez un espace suffisant autour du réfrigérateur et installez celui-ci sur une surface plane.
  - Si le réfrigérateur n'est pas de niveau, l'efficacité et la durabilité du refroidissement peuvent en être affectées.
- Après l'installation et la mise sous tension, laissez l'appareil tourner à vide pendant 2 à 3 heures avant de placer des aliments à l'intérieur.
- Nous vous recommandons fortement de faire appel à un technicien qualifié ou à une société de services pour installer votre réfrigérateur.
  - Le non-respect de cette consigne risque d'entraîner une électrocution, un incendie, une explosion, des problèmes avec l'appareil ou des blessures.

---

## Avertissements importants concernant l'utilisation

---

### **AVERTISSEMENT**

- Ne branchez pas la fiche d'alimentation si vous avez les mains mouillées.
  - Cela pourrait causer une électrocution.
- N'entrez pas d'objets sur le dessus de l'appareil.
  - Lors de l'ouverture ou de la fermeture de la porte, les objets pourraient tomber et provoquer des blessures corporelles et/ou des dommages matériels.
- Ne placez pas vos mains, vos pieds ou des objets métalliques (baguettes, etc.) sous ou derrière le réfrigérateur.
  - Risque d'électrocution ou de blessures.
  - Les bords coupants sont susceptibles de provoquer des blessures corporelles.
- Ne touchez pas les parois intérieures du congélateur ni les produits qui y sont rangés si vous avez les mains mouillées.
  - Risque de gelures.
- Ne placez pas de récipient rempli d'eau sur le réfrigérateur.
  - En cas de renversement, cela pourrait entraîner un incendie ou une électrocution.
- Ne stockez pas d'objets ou de substances volatiles ou inflammables (benzène, diluant, propane, alcool, éther, GPL et toute autre substance similaire) dans le réfrigérateur.
  - Le réfrigérateur a été conçu exclusivement pour le rangement de produits alimentaires.
  - Cela pourrait entraîner un incendie ou une explosion.
- Il est nécessaire de surveiller les enfants pour s'assurer qu'ils ne jouent pas avec l'appareil.
  - Maintenez les doigts éloignés des zones contenant des « points de pincement ». Le jeu entre les portes et l'armoire doit nécessairement être faible. Soyez attentif lorsque vous ouvrez les portes si des enfants se trouvent dans la zone.

## Consignes de sécurité

---

- Ne mettez pas vos doigts et veillez à ce que les enfants ne mettent pas leurs doigts entre les portes.
  - Tenez vos doigts éloignés des intervalles situés à gauche et à droite des portes. Veillez à ne pas avoir les doigts entre les portes avant de les ouvrir.
- Ne laissez pas les enfants se suspendre à la porte de l'appareil ou aux bacs des portes. Ils risqueraient de se blesser.
- Ne laissez pas les enfants entrer dans le réfrigérateur. Ils risqueraient de rester emprisonnés.
- Ne placez pas vos mains sous l'appareil.
  - Les bords coupants sont susceptibles de provoquer des blessures corporelles.
- Ne rangez pas de produits pharmaceutiques, chimiques ou sensibles aux températures dans le réfrigérateur.
  - Les produits nécessitant un contrôle strict de la température ne doivent pas être entreposés dans le réfrigérateur.
- Si l'appareil dégage une odeur chimique ou de la fumée, débranchez immédiatement la fiche d'alimentation et contactez votre centre de service Samsung Electronics.
- En cas de traces de poussière ou d'eau dans le réfrigérateur, débranchez la fiche d'alimentation et contactez votre centre de service Samsung Electronics.
  - Sinon, il existe un risque d'incendie.
- Ne laissez pas les enfants monter sur un tiroir.
  - Le tiroir risquerait de se casser et de provoquer leur chute.
- Ne laissez pas les portes du réfrigérateur ouvertes lorsque l'appareil n'est pas sous surveillance afin d'éviter qu'un enfant ne se glisse à l'intérieur de l'appareil.
- Ne laissez pas les bébés ou les enfants aller à l'intérieur d'un tiroir.
  - Risque d'étouffement ou de blessures corporelles.

- Ne remplissez pas trop le réfrigérateur en aliments.
  - Lors de l'ouverture de la porte, un article pourrait tomber et provoquer des blessures corporelles ou des dommages matériels.
- Ne vaporisez pas de substance volatile telle qu'un insecticide sur la surface de l'appareil.
  - Ces produits peuvent se révéler dangereux pour la santé et risquent en outre de provoquer une électrocution, un incendie ou des problèmes avec l'appareil.
- Ne mettez jamais les doigts ni d'autres objets dans l'orifice du distributeur d'eau, le conduit d'écoulement et le bac à glaçons.
  - Cela pourrait provoquer des blessures corporelles ou des dommages matériels.
- N'utilisez pas ni ne placez pas de substances thermosensibles (ex. : pulvérisateurs ou objets inflammables, glace sèche, médicaments ou produits chimiques) à proximité ou à l'intérieur du réfrigérateur.
- N'utilisez pas de sèche-cheveux pour sécher l'intérieur du réfrigérateur. Ne placez pas de bougie allumée à l'intérieur du réfrigérateur pour éliminer les mauvaises odeurs.
  - Risque d'électrocution ou d'incendie.
- Remplissez le réservoir d'eau et le bac à glaçons avec de l'eau potable uniquement (eau minérale ou eau purifiée).
  - Ne remplissez pas le réservoir avec du thé, du jus de fruits ou des boissons énergisantes car cela risquerait d'endommager le réfrigérateur.
- Ne montez pas sur l'appareil et ne placez pas d'objets (tels que du linge, des bougies allumées, des cigarettes allumées, de la vaisselle, des produits chimiques, des objets métalliques, etc.) sur celui-ci. Le non-respect de cette consigne risque d'entraîner une électrocution, un incendie, des problèmes avec l'appareil ou des blessures. Ne placez pas de récipient rempli d'eau sur l'appareil.
  - En cas de renversement, cela pourrait entraîner un incendie ou une électrocution.



# Consignes de sécurité

---

- Ne fixez jamais directement l'ampoule DEL UV pendant une période prolongée.
  - Cela risquerait d'entraîner une fatigue oculaire due aux rayons ultraviolets.
- Ne placez pas la clayette à l'envers. La butée des clayettes ne fonctionnerait pas.
  - Cela pourrait provoquer des blessures corporelles dues à la chute de la clayette en verre.
- Maintenez les doigts éloignés des zones contenant des « points de pincement ». Le jeu entre les portes et l'armoire doit nécessairement être faible. Soyez attentif lorsque vous ouvrez les portes si des enfants se trouvent dans la zone.
- Si une fuite de gaz est détectée, évitez toute flamme nue ou source potentielle d'inflammation et aérez pendant plusieurs minutes la pièce dans laquelle se trouve l'appareil.
  - Ne touchez pas l'appareil ou le cordon d'alimentation.
  - N'utilisez pas de ventilateur.
  - Une étincelle risquerait de provoquer une explosion ou un incendie.
- Serrez les bouteilles les unes contre les autres pour éviter qu'elles ne tombent.
- Cet appareil est destiné au rangement des aliments dans un environnement domestique uniquement.
- Ne mettez jamais les doigts ni d'autres objets dans l'orifice du distributeur d'eau, le conduit d'écoulement et le bac à glaçons.
  - Cela pourrait provoquer des blessures corporelles ou des dommages matériels.
- Ne tentez pas de réparer, démonter ou modifier le réfrigérateur vous-même.
- N'utilisez aucun fusible (tel que du cuivre, un câble d'acier, etc.) autre qu'un fusible standard.
- Si le réfrigérateur doit être réparé ou réinstallé, contactez le centre de service le plus proche.
  - Le non-respect de cette consigne risque d'entraîner une électrocution, un incendie, des problèmes avec l'appareil ou des blessures.



- 
- Si le réfrigérateur dégage une odeur de brûlé ou de la fumée, débranchez-le immédiatement et contactez votre centre de service Samsung Electronics.
    - Le non-respect de cette consigne risquerait de provoquer un incendie ou une électrocution.
  - Débranchez le réfrigérateur avant de remplacer les lampes intérieures.
    - Sinon, il pourrait y avoir un risque d'électrocution.
  - Contactez votre centre de service Samsung si vous éprouvez des difficultés à remplacer une ampoule (qui n'est pas une DEL).
  - Branchez fermement la fiche dans la prise murale.
  - N'utilisez pas de fiche d'alimentation endommagée, de cordon d'alimentation endommagé ou de prise murale mal fixée.
    - Risque d'électrocution ou d'incendie.

# Consignes de sécurité

---

## Consignes d'utilisation

---

### ATTENTION

- Ne recongelez pas des aliments décongelés.
  - Les aliments surgelés et décongelés développent des bactéries nocives plus rapidement que les aliments frais.
  - Une deuxième décongélation détruit davantage de cellules, extrayant ainsi l'humidité des aliments et modifiant leur intégrité.
- Ne décongelez pas de la viande à température ambiante.
  - L'opération est sans risque pour la santé si le produit cru a été manipulé correctement.
- Ne placez pas de bouteilles en verre ni de boissons gazeuses dans le congélateur.
  - Le récipient peut geler et se briser, ce qui peut entraîner des blessures.
- Utilisez uniquement la machine à glaçons fournie avec le réfrigérateur.
- Si vous vous absentez durant une longue période (pour des vacances par exemple) et savez que vous n'utiliserez pas le distributeur d'eau ou de glaçons, fermez la vanne d'arrivée d'eau
  - afin d'éviter tout risque de fuite.
- Si vous savez que vous n'utiliserez pas le réfrigérateur durant une longue période (3 semaines ou plus), videz-le ainsi que le bac à glaçons et débranchez-le. Fermez la vanne d'arrivée d'eau, essuyez l'excédent d'humidité à l'intérieur et laissez les portes ouvertes afin d'éviter la formation d'odeurs et de moisissures.

- Pour un fonctionnement optimal de l'appareil :
  - Ne placez pas d'aliments trop près des orifices de ventilation à l'arrière de l'appareil car ils pourraient empêcher la libre circulation de l'air dans la partie réfrigérateur.
  - Emballez bien les aliments ou mettez-les dans des récipients hermétiques avant de les placer dans le réfrigérateur.
  - Respectez les durées de stockage maximales et les dates de péremption associées aux aliments surgelés.
  - Il n'est pas nécessaire de débrancher le réfrigérateur lorsque vous vous absentez moins de trois semaines. Cependant, si vous vous absentez pendant plus de trois semaines, retirez les aliments de l'appareil et la glace se trouvant dans le bac à glaçons et débranchez le réfrigérateur. Fermez la vanne d'arrivée d'eau, essuyez l'excédent d'humidité à l'intérieur et laissez les portes ouvertes afin d'éviter la formation d'odeurs et de moisissures.
- Garantie de réparation et modification
  - Les changements et modifications apportés à cet appareil fini par un tiers ne sont pas couverts par le service de garantie Samsung. Samsung ne peut être tenue responsable des problèmes de sécurité résultant des modifications apportées par un tiers.
- N'obstruez pas les orifices de ventilation à l'intérieur du réfrigérateur.
  - Si les orifices de ventilation sont obstrués, notamment par un sac en plastique, le réfrigérateur risque de trop refroidir. Une période de refroidissement trop longue risque d'endommager le filtre à eau et de provoquer des fuites.
- Utilisez uniquement la machine à glaçons fournie avec le réfrigérateur.
- Essuyez l'excédent d'humidité à l'intérieur et laissez les portes ouvertes.
  - Le non-respect de cette consigne pourrait engendrer le développement d'odeurs et de moisissure.
- Si le réfrigérateur est débranché de la prise d'alimentation, patientez au moins cinq minutes avant de le rebrancher.



# Consignes de sécurité

---

- Si le réfrigérateur est mouillé par de l'eau, débranchez la fiche d'alimentation et contactez votre centre de service Samsung Electronics.
- Ne frappez pas et n'exercez pas de force excessive sur une surface en verre.
  - Du verre brisé pourrait entraîner des blessures corporelles et/ou des dégâts matériels.
- Remplissez le réservoir et le bac à glaçons d'eau potable uniquement (eau du robinet, eau minérale ou eau purifiée).
  - Ne remplissez pas le réservoir avec du thé ou une boisson énergisante. Cela pourrait endommager le réfrigérateur.
- Veillez à ne pas vous pincer les doigts.
- En cas d'inondation, si votre appareil est entré en contact avec de l'eau, contactez le centre de service le plus proche.
  - Risque d'électrocution ou d'incendie.
- Ne conservez pas d'huile végétale dans les bacs de la porte de votre réfrigérateur. L'huile peut se solidifier, ce qui peut lui donner un mauvais goût et la rendre difficile à utiliser. De plus, le récipient ouvert risque de fuir et la fuite d'huile peut créer une fissure dans le bac de la porte. Après avoir ouvert un récipient d'huile, le mieux est de le conserver dans un endroit frais et à l'abri du soleil, par exemple dans un placard ou un cellier.
  - Exemples d'huile végétale : huile d'olive, huile de maïs, huile de pépins de raisin, etc.



---

## Consignes de nettoyage

---

### **ATTENTION**

- Ne vaporisez pas directement de l'eau à l'intérieur ou à l'extérieur du réfrigérateur.
  - Risque d'incendie ou d'électrocution.
- N'utilisez pas de sèche-cheveux pour sécher l'intérieur du réfrigérateur.
- Ne placez pas de bougie allumée à l'intérieur du réfrigérateur pour en éliminer les mauvaises odeurs.
  - Risque d'électrocution ou d'incendie.
- Ne vaporisez pas de produit de nettoyage directement sur l'écran.
  - Les caractères imprimés risqueraient de s'effacer.
- Lorsqu'un corps étranger tel que de l'eau a pénétré dans l'appareil, débranchez la fiche d'alimentation et contactez votre centre de service le plus proche.
  - Le non-respect de cette consigne est susceptible de provoquer un incendie ou une électrocution.
- Utilisez un chiffon propre et sec pour éliminer toute poussière ou corps étranger des lames de la fiche d'alimentation. N'utilisez pas de chiffon mouillé ou humide lors du nettoyage de la fiche.
  - Sinon, il pourrait y avoir un risque d'incendie ou d'électrocution.
- Ne nettoyez pas l'appareil en vaporisant de l'eau directement dessus.
- N'utilisez pas de benzène, de diluant, de Clorox ou de chlorure pour le nettoyage.
  - Ces produits risquent d'endommager la surface de l'appareil et de provoquer un incendie.
- Ne mettez jamais les doigts ni d'autres objets dans l'orifice du distributeur.
  - Cela pourrait provoquer des blessures corporelles ou des dommages matériels.
- Débranchez l'appareil de la prise murale avant de le nettoyer et d'en faire la maintenance.
  - Le non-respect de cette consigne est susceptible de provoquer un incendie ou une électrocution.



## Consignes de sécurité

---

- Utilisez une éponge propre ou un chiffon doux et un produit de nettoyage doux avec de l'eau tiède pour nettoyer le réfrigérateur.
- N'utilisez pas de produits de nettoyage abrasifs ou concentrés, tels que des produits à vitre, des produits à récurer, des liquides inflammables, de l'acide chlorhydrique, des cires nettoyantes, des détergents concentrés, de la Javel ou des produits de nettoyage contenant des produits pétroliers, sur les surfaces extérieures (portes et meuble), les pièces en plastique, les revêtements de la porte et de l'intérieur, ainsi que les joints.
  - Vous risqueriez de rayer ou d'endommager le matériau.
- Ne nettoyez pas les caches ou les clayettes en verre avec de l'eau tiède lorsqu'ils sont froids. Les caches et les clayettes en verre risquent de se casser s'ils sont exposés à des variations soudaines de température ou à des impacts (chocs ou chutes).



---

## Avertissements importants concernant la mise au rebut

---

### **AVERTISSEMENT**

- Veuillez jeter le matériel d'emballage de cet appareil dans le respect de l'environnement.
- Assurez-vous qu'aucun des tuyaux situés à l'arrière du réfrigérateur n'est endommagé avant sa mise au rebut.
- Le gaz réfrigérant utilisé est le R-600a ou R-134a. Vérifiez le gaz réfrigérant utilisé dans votre réfrigérateur sur l'étiquette du compresseur située à l'arrière de l'appareil ou sur l'étiquette signalétique située à l'intérieur du réfrigérateur. Si ce produit contient du gaz inflammable (gaz réfrigérant R-600a), veuillez contacter les autorités locales pour obtenir des renseignements sur la mise au rebut en toute sécurité de cet appareil.
- Lors de la mise au rebut de ce réfrigérateur, retirez la porte/les joints de porte ainsi que le loquet de la porte afin que des petits enfants ou des animaux ne puissent pas se retrouver enfermés à l'intérieur. Il est nécessaire de surveiller les enfants pour s'assurer qu'ils ne jouent pas avec l'appareil. Un enfant risquerait de se retrouver emprisonné à l'intérieur, de se blesser ou de s'asphyxier.
  - Les enfants risqueraient de se retrouver emprisonnés à l'intérieur, de se blesser et de s'asphyxier.
- Du cyclopentane est utilisé comme isolant. Les gaz utilisés pour l'isolation nécessitent une procédure d'élimination spéciale. Pour savoir comment mettre cet appareil au rebut dans le respect de l'environnement, veuillez contacter les autorités locales.
- Conservez tous les matériaux d'emballage hors de portée des enfants, car ils présentent un danger pour ces derniers.
  - Un enfant pourrait s'asphyxier s'il met sa tête dans un sac.



# Consignes de sécurité

---

## Conseils complémentaires pour une utilisation appropriée

---

- En cas de coupure de courant, appelez le bureau local de votre fournisseur d'électricité afin de connaître la durée prévue de la coupure.
  - La plupart des coupures de courant qui sont corrigées dans l'heure ou dans les deux heures qui suivent n'affectent pas les températures du réfrigérateur. Cependant, il est recommandé de limiter le nombre d'ouvertures de la porte pendant l'absence de courant.
  - Si la coupure de courant dure plus de 24 heures, retirez et jetez tous les aliments surgelés.
- Le réfrigérateur pourrait ne pas fonctionner d'une manière constante (possibilité de décongélation des aliments surgelés ou de hausse trop importante de la température à l'intérieur du compartiment d'aliments surgelés) s'il est placé pendant une période prolongée dans des pièces dont la température ambiante est constamment en dessous des températures pour lesquelles il a été conçu.
- En cas de présence d'aliments particuliers, les conserver réfrigérés peut avoir un effet négatif sur leur conservation en raison de leurs propriétés.
- Votre appareil est équipé de la fonction de dégivrage automatique, ce qui veut dire que vous n'avez pas besoin de le dégivrer manuellement. Le dégivrage se fera automatiquement.
- L'augmentation de la température pendant le dégivrage reste conforme aux normes ISO. Si vous souhaitez éviter toute augmentation excessive de la température des aliments surgelés pendant le dégivrage de l'appareil, emballez-les dans plusieurs couches de papier (un journal par exemple).
- Ne recongelez pas un aliment qui a complètement décongelé.



## Instructions concernant la réglementation DEEE



Les bons gestes de mise au rebut de cet appareil (déchets d'équipements électriques et électroniques)

(Applicables aux pays disposant de systèmes de collecte séparés)

Ce symbole sur l'appareil, ses accessoires ou sa documentation indique que ni l'appareil, ni ses accessoires électroniques usagés (chargeur, casque audio, câble USB, etc.) ne peuvent être jetés avec les autres déchets ménagers. La mise au rebut incontrôlée des déchets présentant des risques environnementaux et de santé publique, veuillez séparer vos appareils et accessoires usagés des autres déchets. Vous favoriserez ainsi le recyclage de la matière qui les compose dans le cadre d'un développement durable.

Les particuliers sont invités à contacter le magasin leur ayant vendu l'appareil ou à se renseigner auprès des autorités locales pour connaître les procédures et les points de collecte de ces éléments en vue de leur recyclage dans le respect de l'environnement.

Les entreprises sont invitées à contacter leur fournisseur et à consulter les conditions générales de leur contrat de vente. Cet appareil et ses accessoires ne peuvent être jetés avec les autres déchets commerciaux.

Pour obtenir plus d'informations sur les engagements de Samsung en matière d'environnement et les obligations légales relatives à l'appareil (par exemple, la directive REACH ou celles portant sur les DEEE et les batteries), consultez notre page relative au développement durable accessible via [www.samsung.com](http://www.samsung.com).

(Uniquement pour les appareils commercialisés dans les pays européens et au Royaume-Uni)



Points de collecte sur [www.quefairedemesdechets.fr](http://www.quefairedemesdechets.fr)  
Privilégiez la réparation ou le don de votre appareil !



Séparez les éléments avant de trier

# Installation

Avant toute utilisation, respectez scrupuleusement ces consignes pour assurer une installation adéquate du réfrigérateur et éviter les accidents.

## AVERTISSEMENT

- N'utilisez ce réfrigérateur que conformément à l'usage auquel il est destiné, tel que décrit dans ce manuel.
- Toute opération d'entretien doit être effectuée par un technicien qualifié.
- Mettez au rebut les matériaux d'emballage de l'appareil conformément aux réglementations locales.
- Pour éviter tout risque d'électrocution, débranchez le cordon d'alimentation avant tout entretien ou remplacement.

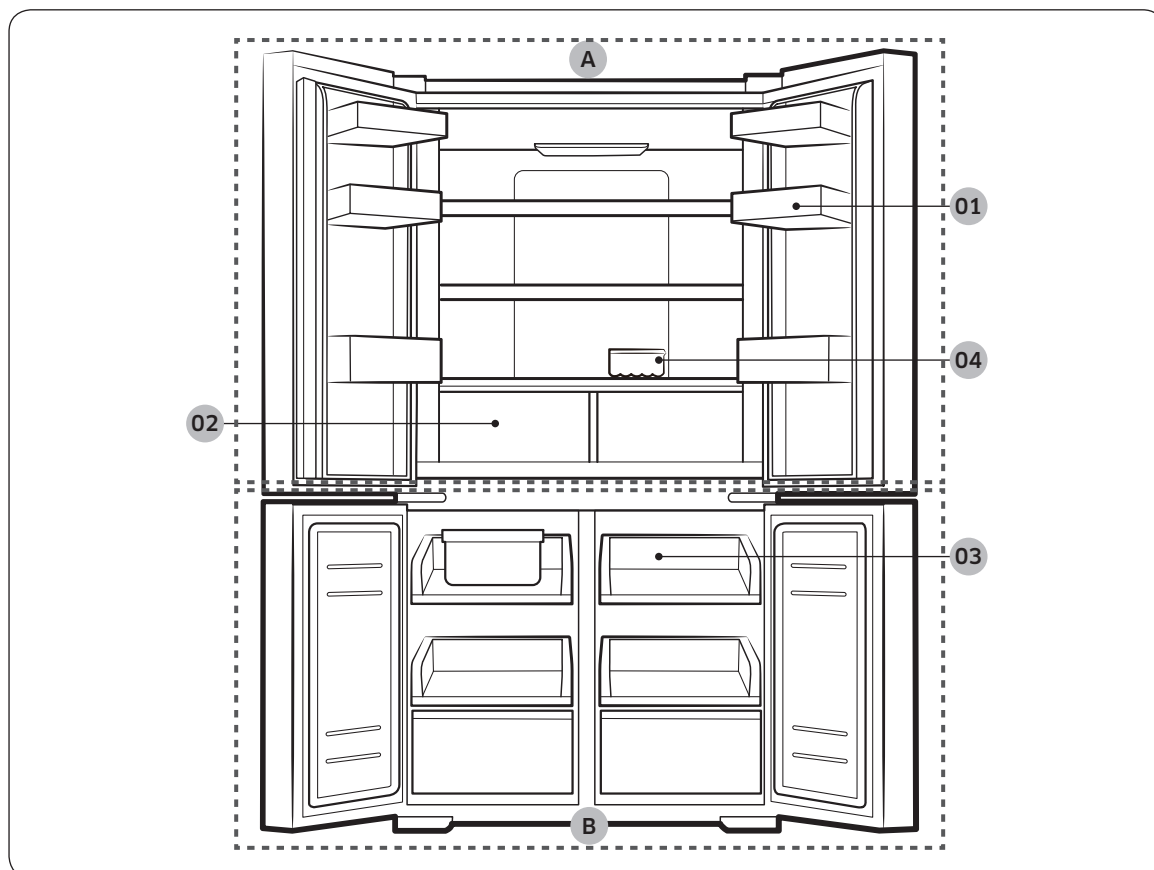
## Présentation rapide du réfrigérateur

### REMARQUE

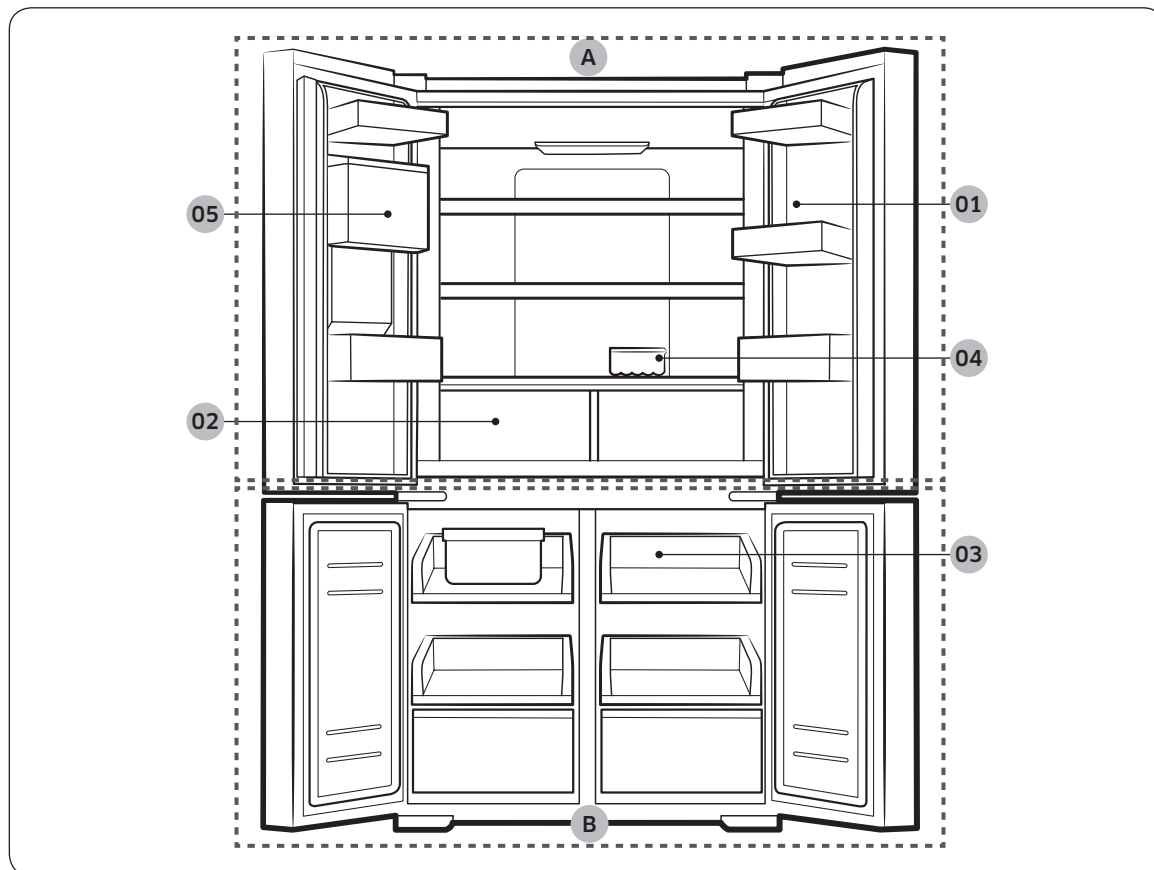
L'apparence réelle et les composants fournis avec le réfrigérateur peuvent varier en fonction du modèle et du pays.

Pour en savoir plus, reportez-vous à la section Disposition.

### Type normal



## Type à distributeur



**01** Bac de la porte du réfrigérateur

**02** tiroirs à fruits et légumes frais

**03** Clayette coulissante

**04** Bac à œufs

**05** Réservoir d'eau \*

**A.** Réfrigérateur

**B.** Congélateur

\* Modèles avec distributeur uniquement

# Installation

---

## REMARQUE

- Pour une bonne efficacité énergétique, veillez à ce que les clayettes, tiroirs et bacs soient placés dans leur position d'origine.
- Lorsque vous fermez la porte, assurez-vous que la section à charnière verticale est correctement positionnée afin d'éviter que l'autre porte ne soit rayée.
- Si la section à charnière verticale est inversée, remettez-la dans la bonne position, puis fermez la porte.
- Il se peut que de l'humidité apparaisse parfois sur la section à charnière verticale.
- Si vous fermez une porte trop fort, il est possible que l'autre porte s'ouvre.
- Si la lampe à DEL interne ou externe est hors service, contactez un centre de service Samsung local.

## **Pour augmenter l'espace de stockage dans le compartiment congélateur**

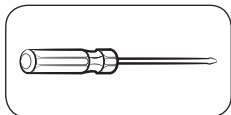
Retirez un ou plusieurs accessoires en option (ex. : clayette(s) et leurs supports) ; tous ces objets peuvent être retirés manuellement sans aucun outil.

- Ces accessoires en option n'affectent pas les performances thermiques et mécaniques.
- Le volume de stockage nominal du congélateur ne tient pas compte de ces accessoires en option.
- Pour une efficacité énergétique optimale, veillez à ce que toutes les clayettes, les tiroirs et les bacs soient placés dans leur position d'origine.

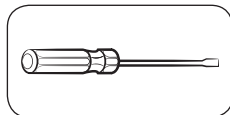
## Retrait des portes pour passer l'entrée

Si votre entrée ne permet pas le passage du réfrigérateur à cause de sa taille, suivez les instructions suivantes.

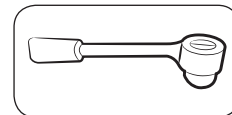
### Outils requis (non fournis)



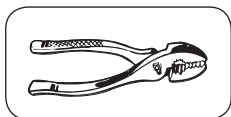
Tournevis cruciforme



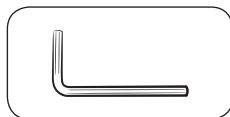
Tournevis à tête plate



Clé à douille (8 mm)

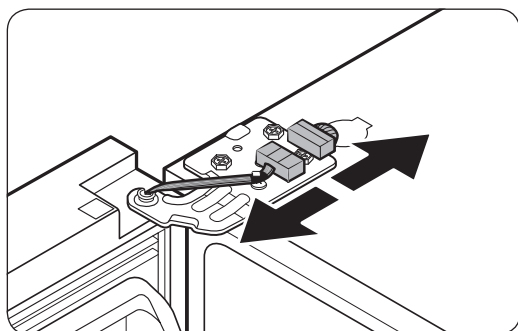
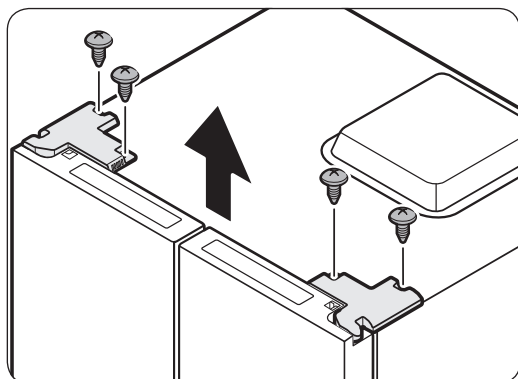


Pinces



Clé hexagonale (4 mm)

### Démontage des portes du réfrigérateur



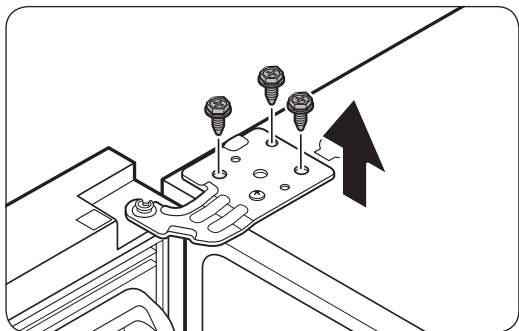
1. Après avoir fermé la porte, utilisez un tournevis cruciforme pour retirer les vis (x4) au niveau de la charnière du cache. Tirez vers le haut et retirez le cache supérieur avec les connecteurs.

2. Débranchez le câble électrique sur la partie supérieure du réfrigérateur.

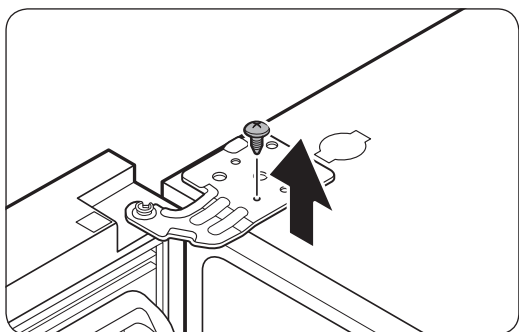
#### **⚠ ATTENTION**

- Ne retirez pas les deux portes simultanément. Assurez-vous de retirer une porte après l'autre. En cas de non-respect de cette consigne, l'une des portes peut tomber et vous blesser.
- Assurez-vous que le réfrigérateur est hors tension avant de débrancher les connecteurs.

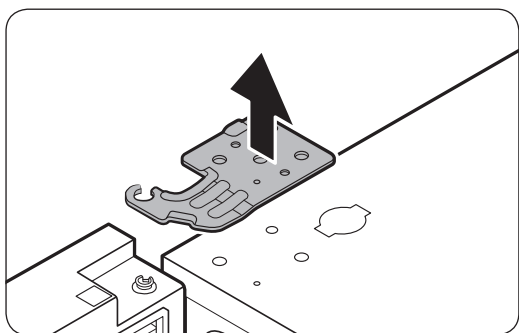
# Installation



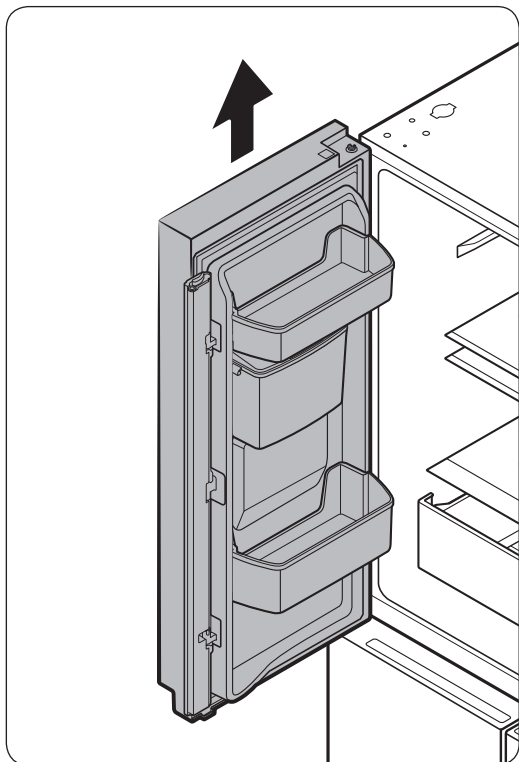
3. Retirez les 3 boulons hexagonaux qui fixent la charnière en haut du réfrigérateur à l'aide de la clé à douille de 8 mm.



4. Retirez la vis qui fixe le câble de mise à la terre à l'aide d'un tournevis cruciforme (+).



5. Séparez la charnière du câble électrique et du câble de mise à la terre comme indiqué ci-dessus.



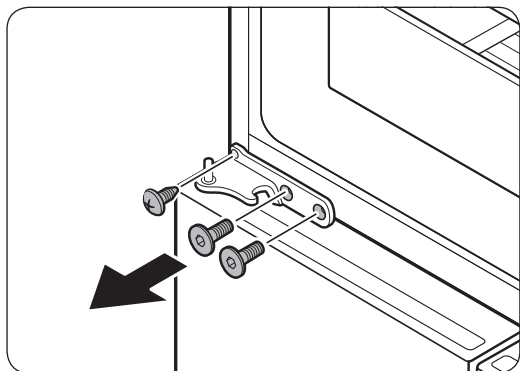
6. Soulevez la porte à la verticale pour la retirer.
7. Soulevez doucement la porte à la verticale pour la retirer. N'exercez pas une force excessive sur la porte. La porte pourrait tomber et provoquer des blessures corporelles.
8. Déposez la porte sur une surface plane.
9. Répétez les étapes ci-dessus pour l'autre porte.

# Installation

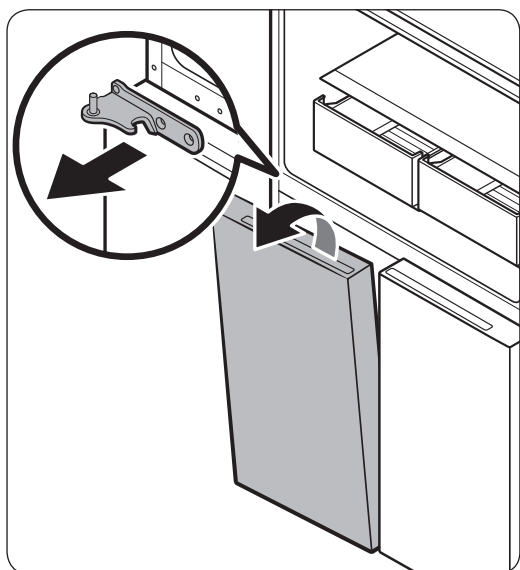
## Démontage des portes du congélateur

### ⚠ ATTENTION

Assurez-vous de retirer les portes du réfrigérateur avant celles du congélateur.



1. Retirez les vis fixées aux charnières centrales droite et gauche à l'aide d'un tournevis cruciforme (+). Retirez les 2 boulons à tête hexagonale fixés aux charnières centrales droite et gauche à l'aide d'une clé hexagonale (Ø 4 mm).

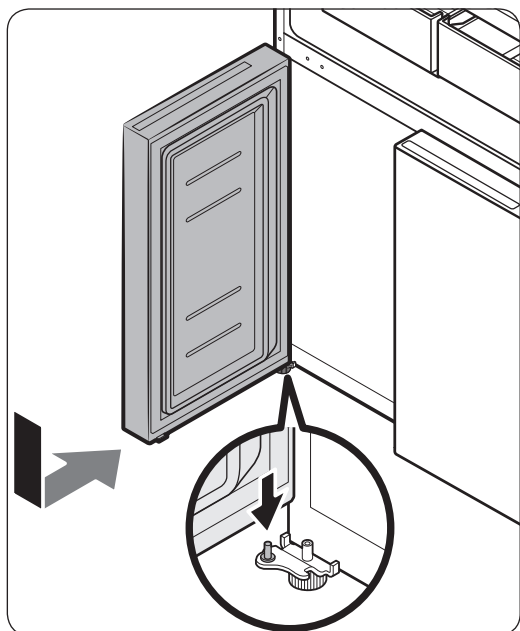


2. Retirez la charnière centrale reliée au congélateur.
3. Inclinez la porte vers l'avant, puis soulevez-la délicatement pour la retirer. Veillez à ne pas toucher la charnière centrale afin de ne pas endommager la porte.
4. Répétez les étapes ci-dessus pour l'autre porte.

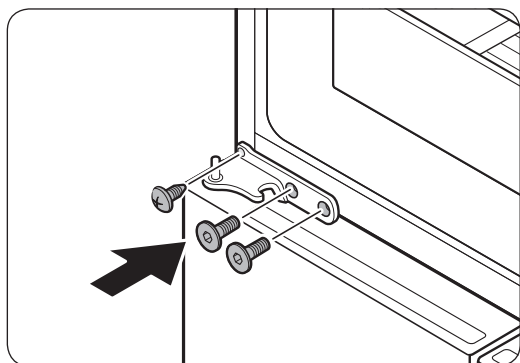
## Réinstallation des portes du congélateur

### ⚠ ATTENTION

- Avant de réinstaller les portes, assurez-vous que tous les connecteurs électriques sont correctement branchés.
- La porte du congélateur doit être réinstallée avant celle du réfrigérateur.



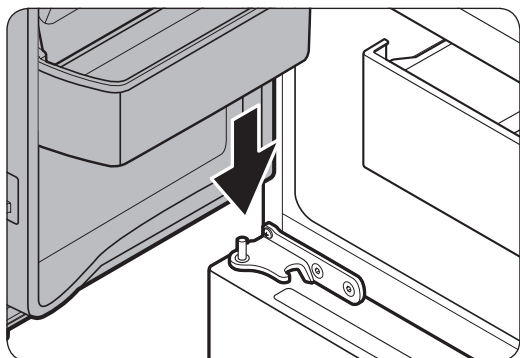
1. Insérez la porte du congélateur sur la charnière inférieure, tout en la poussant dans le sens de la flèche.



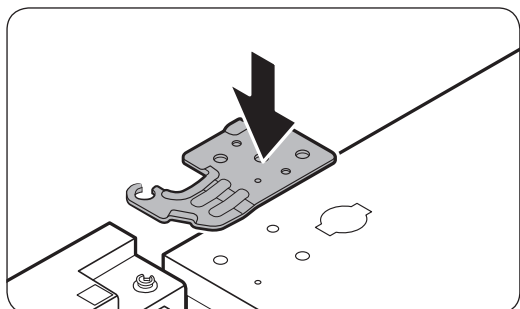
2. Répétez les étapes ci-dessus pour l'autre porte.

# Installation

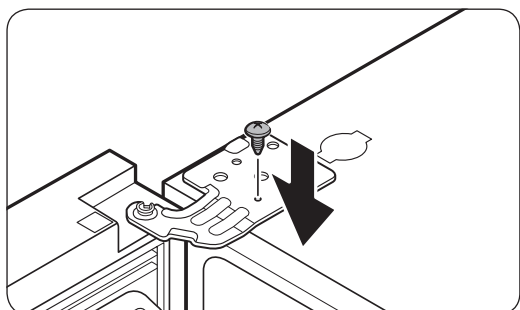
## Réinstallation des portes du réfrigérateur



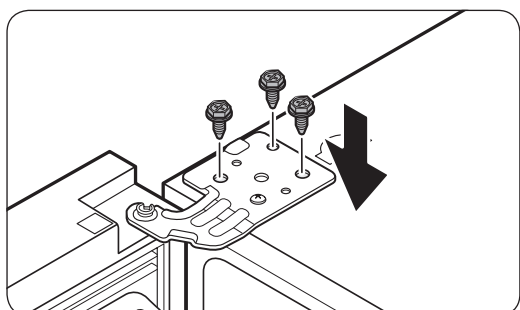
1. Tout en maintenant la porte ouverte à plus de 90 degrés, réinsérez-la sur la charnière centrale.



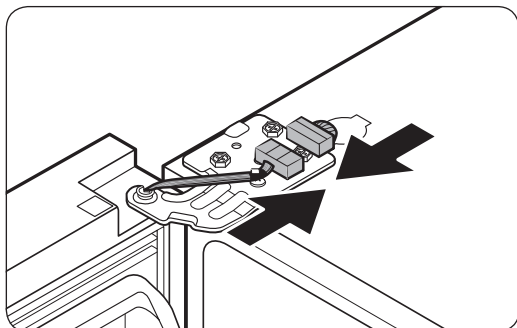
2. Remettez la charnière supérieure en position, puis insérez-la dans l'orifice supérieur de la porte.



3. Insérez les vis de mise à la terre dans les charnières supérieures gauche et droite et serrez-les à l'aide d'un tournevis cruciforme (+).



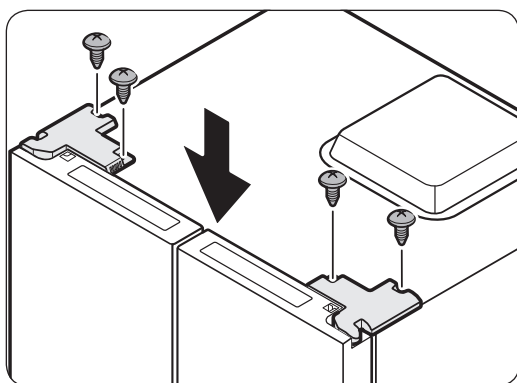
4. Engagez et serrez les 3 boulons à tête hexagonale dans les charnières gauche et droite à l'aide d'une clé à douille (8 mm).



5. Branchez les connecteurs de câble.

**⚠ ATTENTION**

- Assurez-vous que les connecteurs de câble sont correctement branchés. Sinon, l'écran ne fonctionnera pas.



6. Répétez les étapes ci-dessus pour l'autre porte.
7. Remettez la charnière du cache en place. Ensuite, serrez les vis (x4).

# Installation

## Installation étape par étape

### ÉTAPE 1 Choisir un site d'installation

Exigences relatives au site :

- surface solide et plane sans moquette et sans revêtement de sol pouvant obstruer la ventilation ;
- emplacement éloigné de la lumière directe du soleil ;
- espace adéquat pour ouvrir et fermer la porte ;
- emplacement éloigné d'une source de chaleur ;
- espace suffisant pour effectuer des travaux de maintenance et d'entretien ;
- plage de températures : entre 10 °C et 43 °C.

#### Plage de températures efficace

Le réfrigérateur a été conçu pour un fonctionnement normal dans la plage de températures spécifiée par sa classe énergétique nominale.

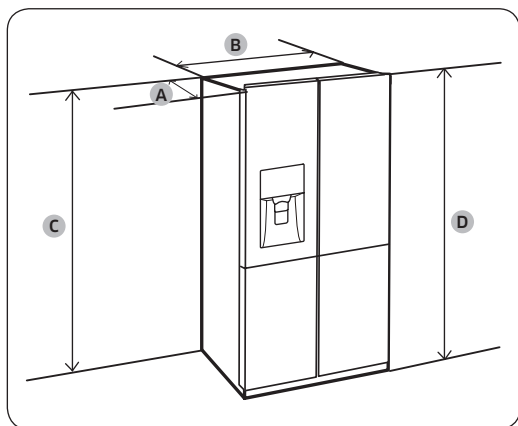
Classe	Symbole	Plage de températures ambiantes (°C)	
		IEC 62552 (ISO 15502)	ISO 8561
Climat tempéré étendu	SN	+10 à +32	+10 à +32
Climat tempéré	N	+16 à +32	+16 à +32
Climat subtropical	ST	+16 à +38	+18 à +38
Climat tropical	T	+16 à +43	+18 à +43

#### REMARQUE

Les performances de refroidissement et la consommation électrique du réfrigérateur peuvent être affectées par la température ambiante, la fréquence d'ouverture de la porte et l'emplacement du réfrigérateur. Nous vous recommandons de régler la température comme approprié.

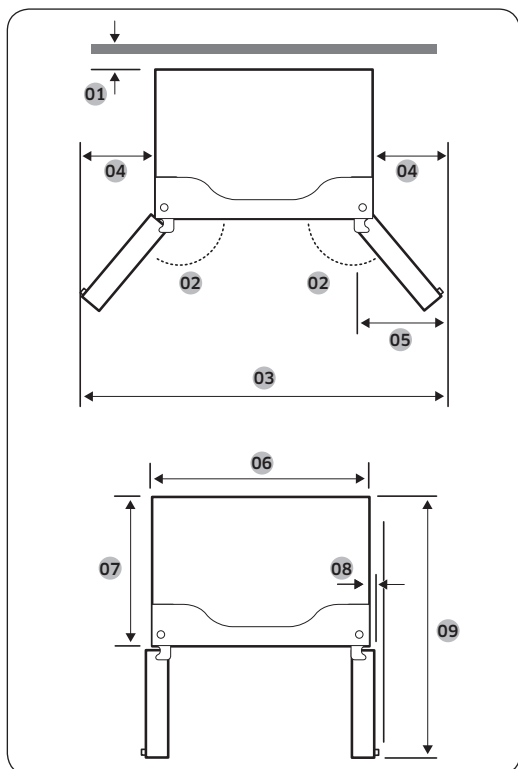
## Dégagement

Pour connaître les exigences en matière d'espace d'installation, reportez-vous aux images et au tableau ci-dessous.



Profondeur « A »	740
Largeur « B »	833
Hauteur « C »	1793
Hauteur totale « D »	1775

(unité : mm)



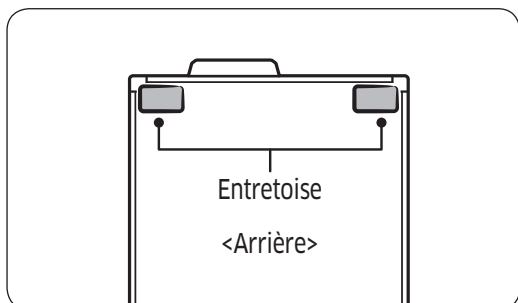
- 01 Plus de 50 mm
- 02 130°
- 03 1394 mm
- 04 282 mm
- 05 320 mm
- 06 830 mm
- 07 655 mm
- 08 36 mm
- 09 1088 mm

## REMARQUE

Les mesures fournies dans le tableau ci-dessus peuvent varier en fonction de la méthode de mesure.

# Installation

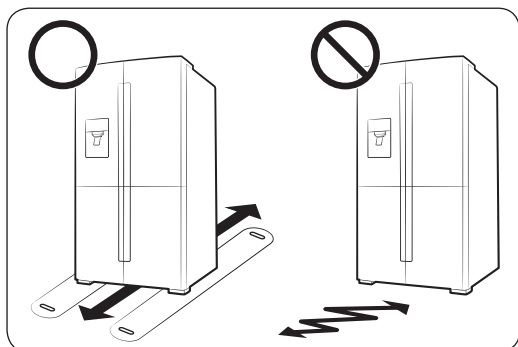
## ÉTAPE 2 Sol



### REMARQUE

Retirez le papier sur l'entretoise puis fixez une entretoise (bloc gris) à l'arrière du réfrigérateur pour obtenir de meilleures performances. Assurez-vous qu'une entretoise soit fixée comme indiqué sur l'image ci-dessus lorsque vous installez le réfrigérateur. Cela améliore les performances du réfrigérateur.

Si vous encastrez le réfrigérateur dans un meuble, l'entretoise doit être retirée pour garantir l'alignement du réfrigérateur avec le meuble.



- La surface d'installation doit supporter le poids d'un réfrigérateur plein.
- Pour protéger le sol, placez un grand morceau de carton sur chaque pied du réfrigérateur.
- Lorsque le réfrigérateur se trouve dans sa position finale, ne le déplacez plus sauf si cela est nécessaire pour protéger le sol. Si nécessaire, utilisez du carton épais ou un morceau de vieille moquette le long du chemin de transport.

### REMARQUE

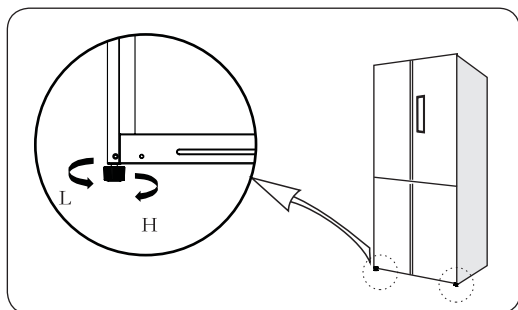
Si votre entrée ne permet pas le passage du réfrigérateur à cause de sa taille, reportez-vous à la section Retrait des portes pour passer l'entrée, dans le chapitre Installation.

### ÉTAPE 3 Réglage des pieds de mise à niveau

#### ATTENTION

- Le réfrigérateur doit être mis de niveau sur un sol plat et solide. Le non-respect de cette consigne peut entraîner l'endommagement du réfrigérateur ou des blessures corporelles.
- Pour mettre le réfrigérateur de niveau, ce dernier doit être vide. Assurez-vous qu'il ne reste aucun aliment à l'intérieur du réfrigérateur.
- Pour des raisons de sécurité, le côté avant doit être légèrement plus relevé que le côté arrière.

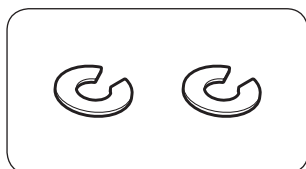
Le réfrigérateur peut être mis de niveau à l'aide des pieds avant qui disposent d'une vis spéciale (vis de mise à niveau) permettant de mettre le réfrigérateur de niveau. Utilisez un tournevis à tête plate pour mettre le réfrigérateur de niveau.



- Pour ajuster la hauteur côté gauche : Faites-la tourner dans le sens horaire pour le remonter ou dans le sens antihoraire pour l'abaisser.
- Pour ajuster la hauteur côté droit : Faites-la tourner dans le sens horaire pour le remonter ou dans le sens antihoraire pour l'abaisser.

# Installation

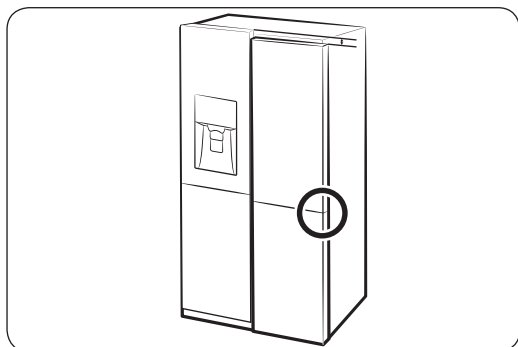
## ÉTAPE 4 Réglage de la hauteur de la porte ainsi que de l'écart des portes



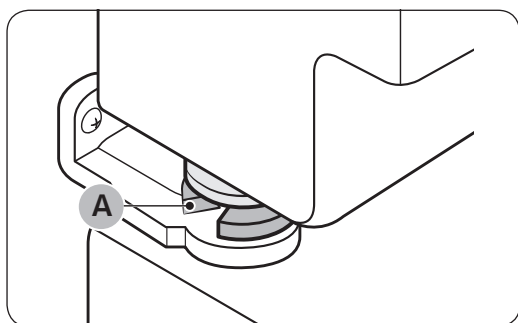
### Circlip

Il est possible d'ajuster la hauteur d'une porte en utilisant les circlips fournis (1 mm).

### Réglage de la hauteur d'une porte



1. Vérifiez la différence de hauteur entre les portes, puis soulevez la porte la plus basse et maintenez-la ainsi.



2. Insérez un circlip (A) de taille adaptée entre la porte et la charnière, comme indiqué.

### ⚠ ATTENTION

- Insérez un seul circlip pour cette opération. Si vous insérez deux circlips ou plus, ils peuvent glisser ou provoquer un bruit de frottement.
- Tenez les circlips hors de portée des enfants et conservez-les pour une utilisation ultérieure.
- Ne soulevez pas la porte excessivement. La porte peut entrer en contact avec le cache supérieur et l'endommager.



---

## ÉTAPE 5 Réglages initiaux

---

En effectuant les étapes suivantes, le réfrigérateur doit fonctionner entièrement.

1. Branchez le cordon d'alimentation dans la prise murale pour allumer le réfrigérateur.
2. Ouvrez la porte et vérifiez si l'éclairage à l'intérieur s'allume.
3. Réglez la température sur la valeur la plus basse et patientez une heure environ. Le congélateur est légèrement réfrigéré et le moteur tourne doucement.
4. Attendez que le réfrigérateur atteigne la température réglée. Le réfrigérateur est désormais prêt à l'emploi.

## ÉTAPE 6 Vérification finale

---

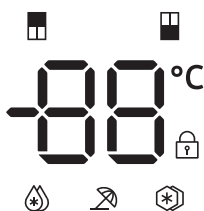
Lorsque l'installation est terminée, vérifiez les points suivants :

- Le réfrigérateur est branché sur une prise électrique et correctement mis à la terre.
- Le réfrigérateur est installé sur une surface plane et de niveau, à une distance suffisante du mur ou du meuble.
- Le réfrigérateur est de niveau et positionné fermement au sol.
- La porte s'ouvre et se ferme sans problèmes et l'éclairage intérieur s'allume automatiquement dès que vous ouvrez la porte.



# Opérations

## Panneau de commande



- 01 **Fridge**  
Power Cool (3 sec)
- 02 **Freezer**  
Power Freeze (3 sec)
- 03 **Vacation**  
(3 sec)
- 04 **Lock**  
(3 sec)

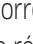
01 Fridge (Réfrigérateur) /  
Power Cool (Refroidissement rapide)

02 Freezer (Congélateur) /  
Power Freeze (Congélation rapide)

03 Vacation (Absence)

04 Lock (Verrouillage)

## 01 Réfrigérateur / Refroidissement rapide (3 s)


<b>Fridge (Réfrigérateur)</b>	<p>Le bouton <b>Fridge (Réfrigérateur)</b> peut être utilisé pour régler la température du réfrigérateur ou pour activer/désactiver la fonction Refroidissement rapide.</p> <p>Vous pouvez ajuster manuellement la température de refroidissement pour le réfrigérateur. Le voyant de température vous informe de la température actuellement réglée ou sélectionnée. Maintenez le bouton <b>Fridge (Réfrigérateur)</b> enfoncé pour sélectionner la température de votre choix, entre 2 °C et 8 °C.</p>
<b>Power Cool (Refroidissement rapide)</b>	<p>La fonction Refroidissement rapide accélère le processus de refroidissement (ventilateur à vitesse maximale).</p> <p>Elle vous permet de refroidir rapidement des aliments qui s'abîment vite. Elle peut aussi être utilisée après avoir laissé la porte ouverte pendant quelques temps. Le réfrigérateur continue de fonctionner à vitesse maximale durant plusieurs heures, avant de revenir à la température précédente.</p> <ul style="list-style-type: none"><li>• Pour activer la fonction Refroidissement rapide, appuyez sur le bouton Fridge (Réfrigérateur) pendant 3 secondes pour sélectionner Refroidissement rapide. Le voyant correspondant (  ) s'allume. Après avoir activé la fonction Refroidissement rapide, le réglage de durée de cette fonction est de 2,5 heures par défaut, si la température réglée pour le compartiment du réfrigérateur n'est pas respectée. La fonction Refroidissement rapide peut s'activer jusqu'à 6 heures et se désactivera automatiquement une fois cette durée écoulée.</li></ul>

### REMARQUE

Lorsque vous changez la température sur l'écran, ce dernier affiche la température actuelle à l'intérieur du réfrigérateur, jusqu'à ce que la température atteigne la valeur que vous avez réglée. Ensuite, l'écran affiche la nouvelle température réglée. Veuillez noter qu'il faut prévoir du temps avant que le réfrigérateur atteigne la nouvelle température. Ceci est tout à fait normal. Pendant ce temps, vous ne devez pas régler de nouveau la température.

# Opérations

## 02 Congélateur / Congélation rapide (3 s)

Freezer (Congélateur)	Le bouton <b>Freezer (Congélateur)</b> peut être utilisé pour régler la température du congélateur ou pour activer la fonction Congélation rapide. Les températures disponibles sont comprises entre -16 °C et -24 °C.
Power Freeze (Congélation rapide)	<p>La fonction Congélation rapide accélère le processus de congélation avec le ventilateur à vitesse maximale. Le congélateur continue de fonctionner à vitesse maximale durant plusieurs heures avant de revenir à la température précédente.</p> <ul style="list-style-type: none"><li>• Pour activer la fonction Congélation rapide, appuyez sur le bouton Freezer (Congélateur) pendant 3 secondes pour sélectionner Congélation rapide. Le voyant correspondant (  ) s'allume et le réfrigérateur accélère le processus de refroidissement pour vous.</li><li>• Pour désactiver la fonction, appuyez sur le bouton Freezer (Congélateur) pendant 3 secondes pour qu'aucune sélection ne soit faite. Le voyant correspondant s'éteint. Le congélateur revient au réglage de température précédent.</li><li>• Pour congeler une grande quantité d'aliments, activez la fonction Congélation rapide au moins 20 heures avant de placer les aliments dans le congélateur.</li></ul> <p> <b>REMARQUE</b></p> <p>L'utilisation de la fonction Congélation rapide augmente la consommation électrique. Assurez-vous de désactiver la fonction concernée pour revenir à la température précédente, si vous n'avez pas besoin de cette fonction.</p>


### **REMARQUE**

Si le bouton ne s'active pas, assurez-vous que le bouton est déverrouillé. Maintenez le bouton **Lock (Verrouillage)** enfoncé pendant 3 secondes, jusqu'à ce que l'icône de verrouillage disparaisse.

---

### 03 Absence (3 s)

Le bouton Vacation (Absence) permet d'activer/désactiver le mode Absence.

Si vous partez en vacances ou en voyage d'affaires, ou si vous n'avez pas besoin d'utiliser votre réfrigérateur pendant une période prolongée, utilisez la fonction Absence. Maintenez le bouton Vacation (Absence) enfoncé pendant 3 secondes pour arrêter le fonctionnement du réfrigérateur avec le voyant Absence (  ) allumé.

#### REMARQUE

- Il est fortement conseillé de vider le compartiment du réfrigérateur et de s'assurer que la porte est fermée.
- Si vous souhaitez modifier la température du compartiment du réfrigérateur/congélateur, maintenez le bouton Vacation (Absence) enfoncé pendant 3 secondes pour désactiver la fonction Absence.

### 04 Verrouillage (3 s)

Pour éviter toute manipulation accidentelle, maintenez le bouton **Lock (Verrouillage)** enfoncé pendant 3 secondes. Toutes les commandes sont désactivées avec le voyant (  ) allumé.

Pour désactiver la fonction, maintenez de nouveau ce bouton enfoncé pendant 3 secondes. Les commandes sont réactivées, comme d'habitude.

# Opérations

## Fonctions spéciales

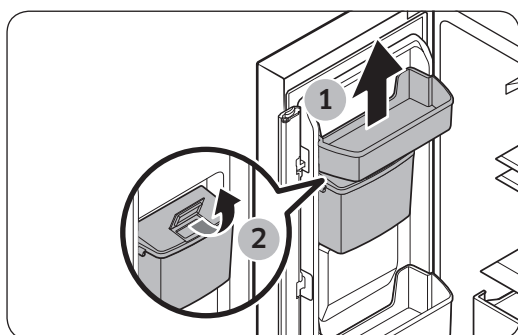
Le réfrigérateur est doté de fonctions pratiques pour vous.

### Distributeur d'eau (modèles avec distributeur uniquement)

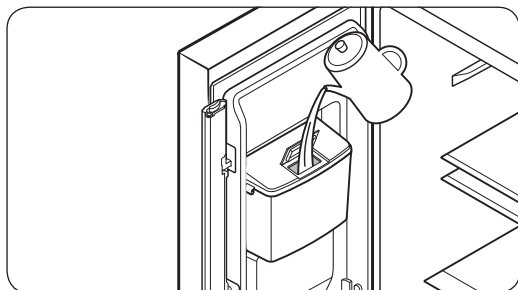
Grâce au distributeur d'eau, vous pouvez vous servir de l'eau sans ouvrir la porte du réfrigérateur.

Pour remplir d'eau potable le réservoir d'eau

Ouvrez la porte et localisez le réservoir d'eau qui est entouré par les bacs de la porte.



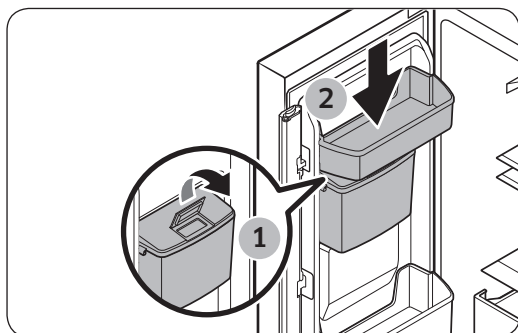
1. Retirez d'abord le bac supérieur de la porte puis ouvrez le cache du réservoir d'eau.



2. Remplissez le réservoir d'eau de 2 litres d'eau potable maximum.

#### REMARQUE

Lors de la première utilisation, nettoyez l'intérieur du réservoir d'eau. Nettoyez le réservoir d'eau avec un détergent neutre et de l'eau courante. Rincez abondamment.



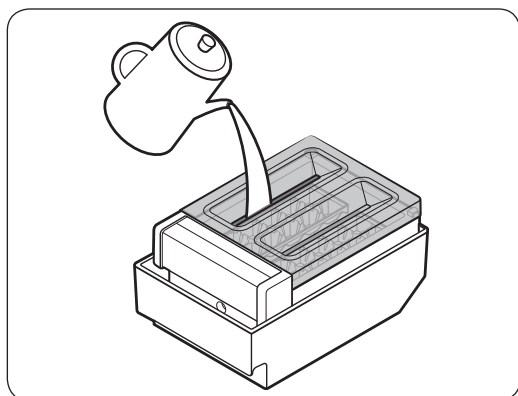
3. Réinsérez le bac supérieur de la porte. Vérifiez la position du réservoir d'eau pour vous assurer qu'il est correctement monté.

### ATTENTION

- Le distributeur d'eau est conçu pour verser de l'eau potable. Remplissez le réservoir d'eau avec de l'eau potable uniquement. Ne le remplissez pas d'un autre liquide.
- Ne remplissez pas le réservoir d'eau de manière excessive, sinon il risque de déborder.
- Assurez-vous que le réservoir d'eau est correctement installé.
- N'utilisez pas le réfrigérateur sans le réservoir d'eau. Cela peut réduire l'efficacité et la performance.
- Si vous n'utilisez pas le distributeur d'eau pendant 2 à 3 jours, l'eau distribuée peut avoir une odeur ou un goût étrange. Il ne s'agit pas d'un dysfonctionnement du système. Jetez les 1 à 2 premiers verres d'eau.
- Retirez toute l'eau avant de démonter le réservoir d'eau.

### Fabrication de glaçons (modèles applicables uniquement)

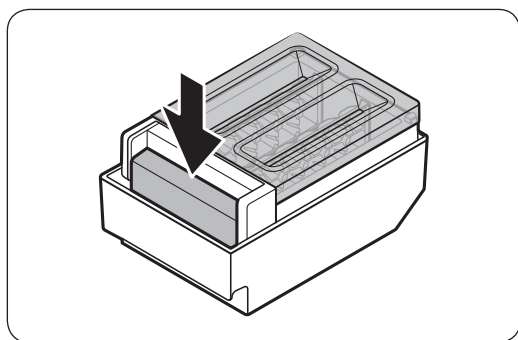
#### Machine à glaçons amovible



1. Sortez la machine à glaçons amovible du congélateur.
2. Remplissez le bac d'eau par le point supérieur du trou.

#### REMARQUE

Le temps de fabrication de glaçons dépend de vos réglages de température.

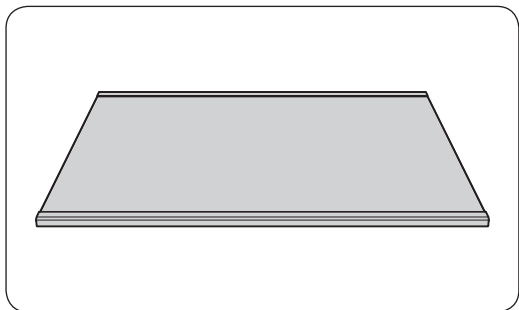


#### REMARQUE

- Pour distribuer des glaçons, pressez l'avant du point marqué de la machine à glaçons.
- Sortez le réservoir en le soulevant légèrement et en le tirant vers l'avant.

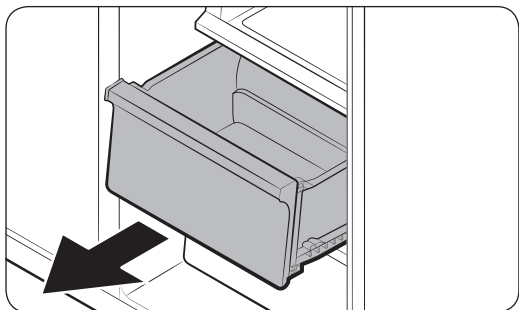
# Opérations

## Clayette du congélateur (ENSEMBLE CLAYETTES CONGÉL)

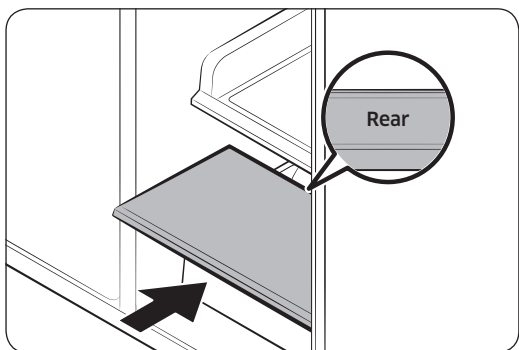


Pour obtenir plus de place dans le **congélateur**, retirez le  **tiroir central du congélateur**, puis insérez la **clayette du congélateur** entre le tiroir central et le tiroir inférieur.

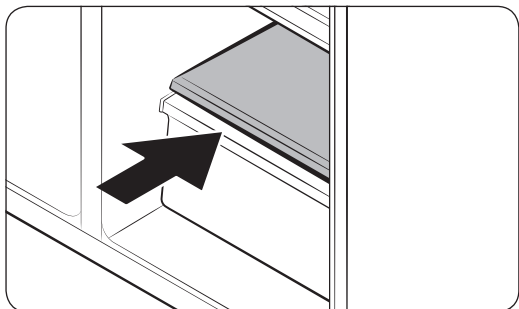
- La clayette du congélateur n'affecte pas les performances thermiques et mécaniques du réfrigérateur.
- Retirez le film de protection sur la clayette du congélateur avant utilisation.

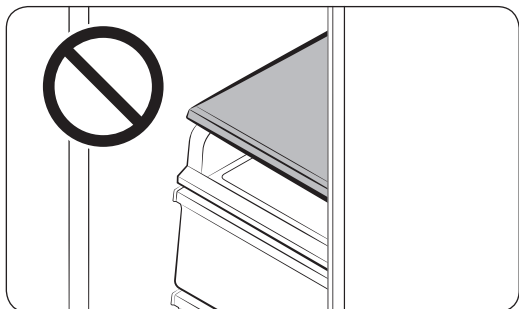


1. Faites coulisser pour ouvrir et retirez le **tiroir central**.



2. Insérez la **clayette du congélateur** à l'emplacement du **tiroir central**. Assurez-vous que la marque **REAR (ARRIÈRE)** soit orientée vers le haut. Elle se trouve à l'arrière de la clayette.





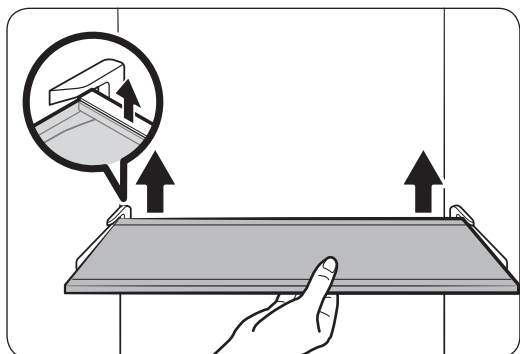
#### **ATTENTION**

- La clayette du congélateur (**ENSEMBLE CLAYETTES CONGÉL**) est spécifiquement conçue pour remplacer le **tiroir central** lorsque vous avez besoin de plus de place. Ne mettez pas la clayette du congélateur par-dessus la **clayette coulissante**.
- Assurez-vous d'insérer la clayette du congélateur dans le bon sens. En cas de non-respect de cette consigne, vous risqueriez de l'endommager.
- Rangez le tiroir central retiré en lieu sûr pour une utilisation ultérieure.

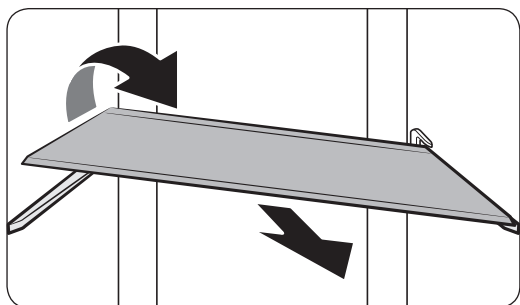
# Entretien

## Manipulation et entretien

### Clayettes en verre trempé (réfrigérateur)



- Soulevez légèrement l'arrière de la clayette pour la retirer.

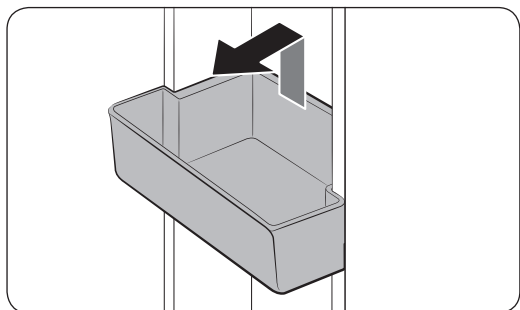


- Inclinez la clayette en diagonale pour la retirer.

#### ⚠ ATTENTION

- Les clayettes en verre trempé sont lourdes. Soyez prudent lors de leur retrait.
- La clayette doit être correctement insérée. Ne l'insérez pas à l'envers.
- Les récipients en verre peuvent rayer la surface des clayettes en verre.

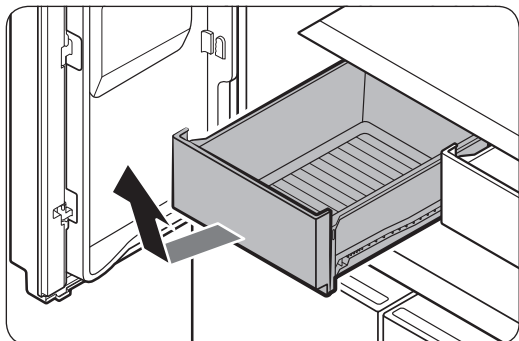
### Bacs de la porte



Pour retirer le bac supérieur de la porte, tenez le bac par l'avant puis soulevez-le doucement pour le retirer. Pour le réinstaller, insérez le bac de la porte jusqu'au bout de la ligne marquée.

Tenez le bac par l'arrière à deux mains, puis appuyez vers le bas pour l'installer sur la ligne marquée.

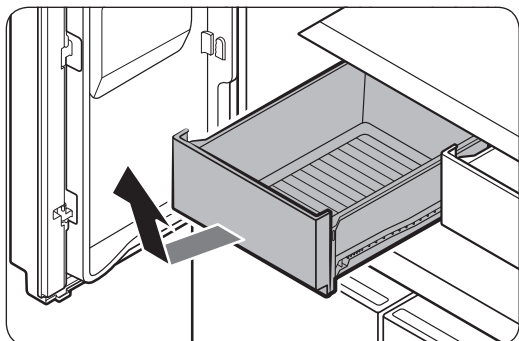
## Tiroirs à fruits et légumes



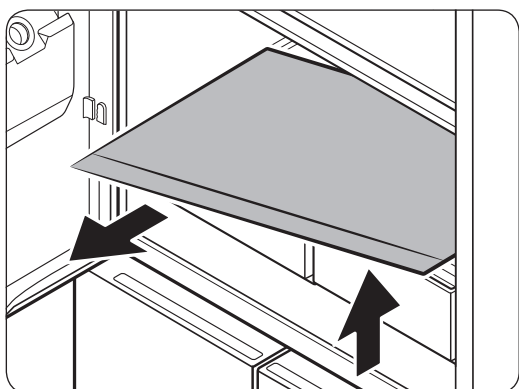
Soulevez doucement l'avant du tiroir et faites-le glisser pour le retirer.

Il est recommandé de retirer les bacs de la porte avant de retirer le tiroir. Cela permet d'éviter d'endommager les bacs de la porte.

## Clayette à légumes



1. Faites glisser le tiroir à légumes du côté gauche vers l'extérieur.



2. Tout en soutenant la clayette à légumes avec une main, faites-la glisser vers l'extérieur avec l'autre main.

### REMARQUE

Retirez la clayette à légumes en utilisant l'espace laissé libre après le retrait de la clayette supérieure. Pour la réinstaller, suivez les étapes ci-dessus en sens inverse.

# Entretien

---

## Nettoyage

---

### Intérieur et extérieur

#### **AVERTISSEMENT**

- Ne nettoyez pas le réfrigérateur avec du benzène, du diluant ou du nettoyant domestique/pour voiture comme du Clorox™. Ces produits risquent d'endommager la surface du réfrigérateur et de provoquer un incendie.
- Évitez de vaporiser de l'eau directement sur le réfrigérateur. Risque d'électrocution.
- Ne mettez pas les doigts ni d'autres objets dans l'orifice du distributeur.

À l'aide d'un chiffon sec, retirez régulièrement tous les corps étrangers, tels que la poussière ou l'eau, au niveau des broches de la fiche d'alimentation et des points de contact.

1. Débranchez le cordon d'alimentation.
2. Utilisez un chiffon doux non pelucheux humidifié ou une serviette en papier pour nettoyer l'intérieur et l'extérieur du réfrigérateur.
3. Ensuite, utilisez un chiffon sec ou une serviette en papier pour bien sécher les surfaces.
4. Branchez le cordon d'alimentation.

## Remplacement

---

### Ampoules LED

Pour changer les ampoules du réfrigérateur, contactez votre centre de service Samsung local.

#### **AVERTISSEMENT**

Les ampoules ne peuvent pas être remplacées par l'utilisateur. N'essayez pas de remplacer une ampoule par vous-même. Risque d'électrocution.

### Ampoule (source de lumière)

Cet appareil contient une source de lumière dont la classe d'efficacité énergétique est <G>.

La ou les ampoule(s) et/ou le ou les mécanisme(s) de commande ne sont pas remplaçables par l'utilisateur. Pour remplacer la ou les ampoule(s) et/ou le ou les mécanisme(s) de commande de l'appareil, contactez un centre de service Samsung local.

Pour obtenir les instructions détaillées de remplacement pour la ou les ampoule(s) ou pour le ou les mécanisme(s) de commande de votre appareil, rendez-vous sur le site Internet de Samsung (<http://www.samsung.com>), allez dans Assistance > Assistance sur la page d'accueil, puis saisissez le nom du modèle.

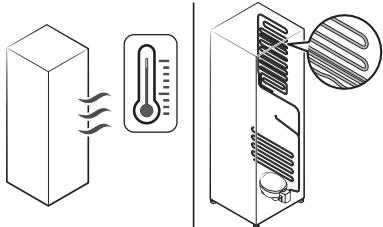
Pour obtenir les instructions détaillées de démontage pour la ou les ampoule(s) et/ou pour le ou les mécanisme(s) de commande, suivez simplement les instructions de remplacement fournies, tel que décrit ci-dessus.

# Dépannage

Avant d'appeler pour obtenir de l'aide, parcourez les points de vérification ci-dessous. Tous les appels de dépannage concernant des situations normales (autres que des cas de défaut) seront facturés à l'utilisateur.

## Généralités

### Température

Symptôme	Causes possibles	Solution
Le réfrigérateur/ congélateur ne fonctionne pas. La température du réfrigérateur/ congélateur est élevée.	<ul style="list-style-type: none"> <li>Le cordon d'alimentation n'est pas branché correctement.</li> </ul>	<ul style="list-style-type: none"> <li>Branchez correctement le cordon d'alimentation.</li> </ul>
	<ul style="list-style-type: none"> <li>La molette de contrôle de la température n'est pas réglée correctement.</li> </ul>	<ul style="list-style-type: none"> <li>Baissez la température.</li> </ul>
	<ul style="list-style-type: none"> <li>Le réfrigérateur se trouve à proximité d'une source de chaleur ou est exposé à la lumière directe du soleil.</li> </ul>	<ul style="list-style-type: none"> <li>Assurez-vous que le réfrigérateur n'est pas exposé à la lumière directe du soleil et qu'il n'est pas à proximité d'une source de chaleur.</li> </ul>
	<ul style="list-style-type: none"> <li>Le dégagement entre le réfrigérateur et les parois sur les côtés/à l'arrière n'est pas suffisant.</li> </ul>	<ul style="list-style-type: none"> <li>Assurez-vous de laisser au moins 5 cm à l'arrière et sur les côtés.</li> </ul>
	<ul style="list-style-type: none"> <li>Le mode Absence est activé.</li> </ul>	<ul style="list-style-type: none"> <li>Désactivez le mode Absence.</li> </ul>
	<ul style="list-style-type: none"> <li>Le réfrigérateur est en surcharge. Des aliments bloquent les orifices de ventilation du réfrigérateur.</li> </ul>	<ul style="list-style-type: none"> <li>Ne surchargez pas le réfrigérateur. Ne laissez pas des aliments bloquer la ventilation.</li> </ul>
Le réfrigérateur/ congélateur refroidit trop.	<ul style="list-style-type: none"> <li>La molette de contrôle de la température n'est pas réglée correctement.</li> </ul>	<ul style="list-style-type: none"> <li>Augmentez la température.</li> </ul>
La paroi intérieure est chaude.	<ul style="list-style-type: none"> <li>Le réfrigérateur dispose de tuyaux résistants à la chaleur dans la paroi intérieure.</li> </ul>	<ul style="list-style-type: none"> <li>Pour prévenir la formation de condensation, le réfrigérateur est équipé de tuyaux résistants à la chaleur dans les coins à l'avant. Lorsque la température ambiante augmente, cet équipement peut ne pas fonctionner correctement. Il ne s'agit pas d'un dysfonctionnement du système.</li> </ul> 

# Dépannage

## Odeurs

Symptôme	Causes possibles	Solution
Le réfrigérateur dégage des odeurs.	• Aliments abîmés.	• Nettoyez le réfrigérateur et retirez les aliments abîmés.
	• Aliments très odorants.	• Assurez-vous que les aliments à forte odeur sont emballés de manière hermétique.

## Givre

Symptôme	Causes possibles	Solution
Présence de givre autour des orifices de ventilation.	• Des aliments bloquent les orifices de ventilation.	• Assurez-vous qu'aucun aliment ne bloque les orifices de ventilation du réfrigérateur.
Présence de givre sur les parois intérieures.	• La porte est mal fermée.	• Assurez-vous que les aliments ne bloquent pas la porte. Nettoyez le joint de la porte.

## Condensation

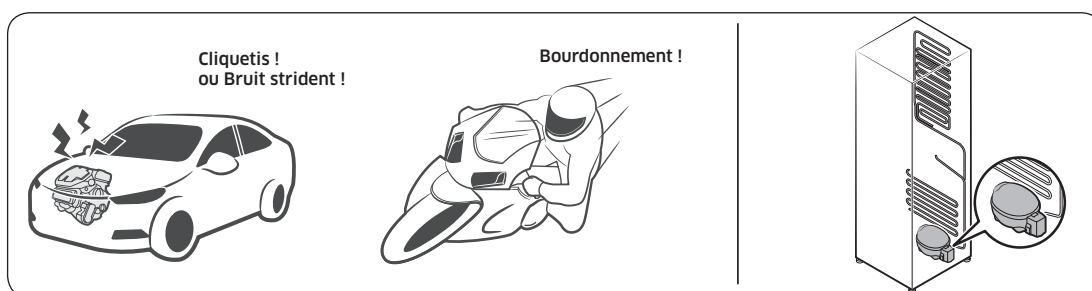
Symptôme	Causes possibles	Solution
De la condensation se forme sur les parois intérieures.	• Si la porte est laissée ouverte, de l'humidité pénètre dans le réfrigérateur.	• Éliminez l'humidité et ne laissez pas la porte ouverte pendant une période prolongée.
	• Aliments avec une forte teneur en humidité.	• Assurez-vous que les aliments sont emballés de manière hermétique.

## Entendez-vous des sons anormaux provenant du réfrigérateur ?

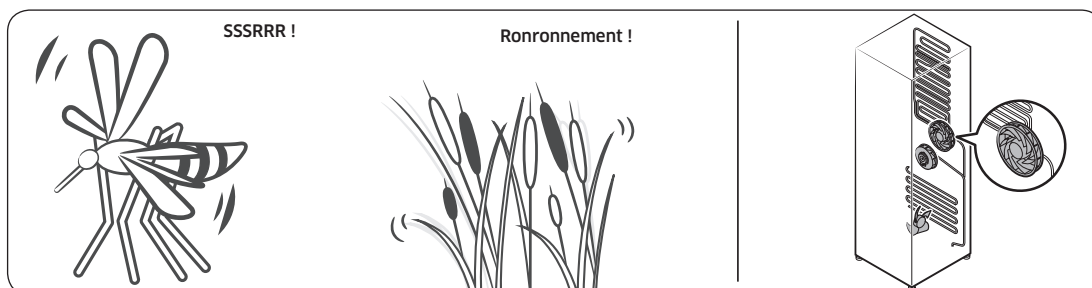
Avant d'appeler pour obtenir de l'aide, parcourez les points de vérification ci-dessous. Tous les appels d'assistance concernant des bruits normaux seront facturés à l'utilisateur.

### Ces sons sont tout à fait normaux.

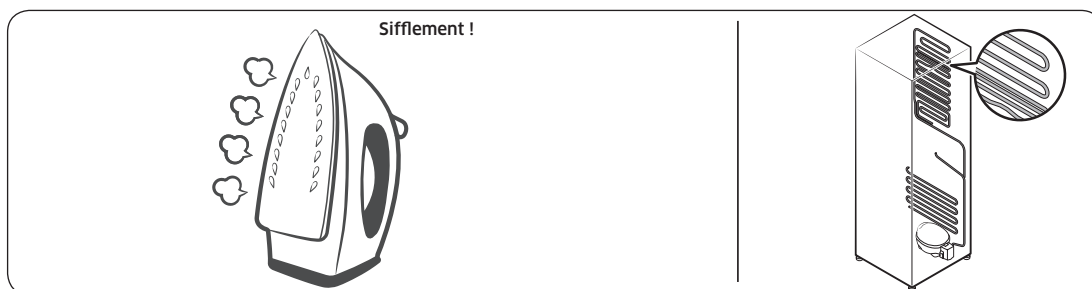
- Lorsque vous commencez ou terminez une opération, il se peut que le réfrigérateur émette des sons similaires à l'allumage du moteur d'une voiture. Lorsque l'opération se stabilise, les sons s'atténuent.



- Lorsque le ventilateur est en marche, ces sons peuvent être émis. Lorsque le réfrigérateur atteint la température réglée, le ventilateur n'émet aucun son.

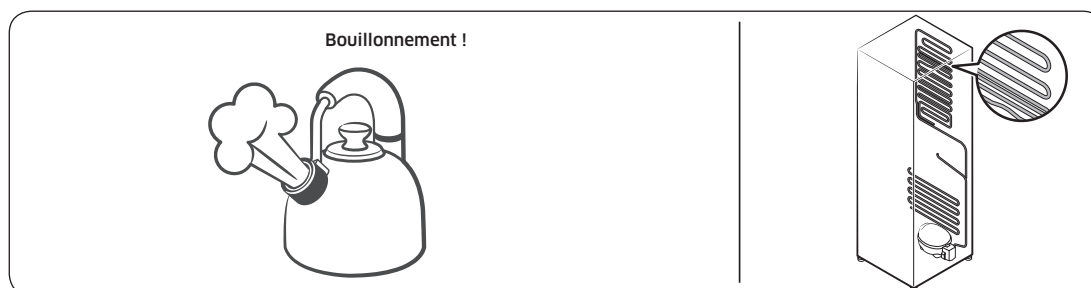


- Pendant le cycle de décongélation, il se peut que de l'eau goutte sur la résistance de décongélation, générant alors des sons de grésillement.

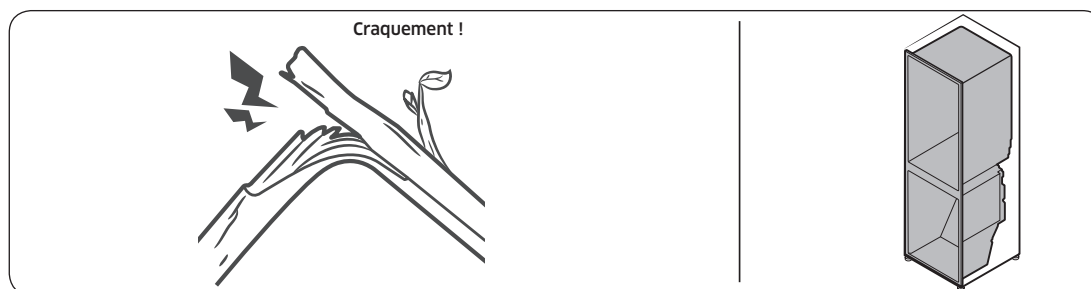


# Dépannage

- À mesure que le réfrigérateur refroidit ou congèle, du gaz réfrigérant circule dans les tuyaux hermétiques, provoquant alors des sons de bouillonnement.



- À mesure que la température du réfrigérateur augmente ou baisse, les pièces en plastique se contractent ou se détendent, créant alors des bruits de cognement. Ces bruits sont produits pendant le cycle de décongélation ou lorsque les pièces électroniques fonctionnent.



- Pour les modèles avec machine à glaçons : Lorsque la vanne d'eau s'ouvre pour remplir la machine à glaçons, des sons de bourdonnement peuvent être émis.
- En raison de l'égalisation de la pression lors de l'ouverture et de la fermeture de la porte du réfrigérateur, des sons de souffle peuvent être émis.

# Annexe

## Consignes de sécurité

- Pour garantir l'utilisation la plus optimale de l'énergie, veuillez laisser tous les accessoires internes tels que les paniers, les tiroirs, les clayettes et le bac à glaçons sur leur position indiquée par le fabricant.
- Cet appareil de réfrigération n'est pas destiné à être utilisé comme appareil encastré.

## Instructions d'installation

### Pour les appareils de réfrigération avec classe climatique

Selon la classe climatique, cet appareil de réfrigération est destiné à être utilisé dans une plage de températures ambiantes telle que spécifiée dans le tableau suivant.

La classe climatique figure sur la plaque signalétique. L'appareil peut ne pas fonctionner correctement s'il est utilisé à des températures situées en dehors de la plage spécifiée.

La classe climatique figure sur l'étiquette apposée à l'intérieur de votre réfrigérateur.

### Plage de températures efficace

Le réfrigérateur a été conçu pour un fonctionnement normal dans la plage de températures spécifiée par sa classe énergétique nominale.

Classe	Symbole	Plage de températures ambiantes (°C)	
		CEI 62552 (ISO 15502)	ISO 8561
Climat tempéré étendu	SN	+10 à +32	+10 à +32
Climat tempéré	N	+16 à +32	+16 à +32
Climat subtropical	ST	+16 à +38	+18 à +38
Climat tropical	T	+16 à +43	+18 à +43

### REMARQUE

Les performances de refroidissement et la consommation électrique du réfrigérateur peuvent être affectées par la température ambiante, la fréquence d'ouverture de la porte et l'emplacement du réfrigérateur. Nous vous recommandons de régler la température comme approprié.

# Annexe

---

## Consignes relatives à la température

---

### Température recommandée

Réglage de température optimal pour le stockage d'aliments :

- Réfrigérateur : 4 °C
- Congélateur : -19 °C

### REMARQUE

La température optimale de chaque compartiment dépend de la température ambiante. La température optimale ci-dessus a été déterminée pour une température ambiante de 25 °C.

### Refroidissement rapide

La fonction Refroidissement rapide accélère le processus de refroidissement avec le ventilateur à vitesse maximale. Le réfrigérateur continue de fonctionner à vitesse maximale pendant deux heures et demie, avant de revenir à la température précédente.

### Congélation rapide

La fonction Congélation rapide accélère le processus de congélation avec le ventilateur à vitesse maximale. Le congélateur fonctionne à vitesse maximale durant 50 heures avant de revenir à la température précédente. Pour congeler une grande quantité d'aliments, activez la fonction Congélation rapide au moins 20 heures avant de placer les aliments dans le congélateur.

### REMARQUE

Lorsque vous utilisez cette fonction, la consommation d'énergie du réfrigérateur augmente. N'oubliez pas de la désactiver lorsque vous n'en avez plus besoin et de régler à nouveau la température d'origine.

## Conseils de stockage pour une préservation optimale (modèles applicables uniquement)

Recouvrez les aliments afin de conserver leur humidité et éviter qu'ils ne récupèrent les odeurs des autres aliments. Pour une grande casserole contenant des aliments tels que de la soupe ou un ragoût, veuillez répartir son contenu en plusieurs portions plus petites que vous mettrez dans des récipients peu profonds avant de les mettre au réfrigérateur. Pour un gros morceau de viande ou un poulet entier, veuillez le couper en morceaux de plus petite taille ou le placer dans des récipients peu profonds avant de le mettre au réfrigérateur.

### Positionnement des aliments

Clayettes	Les clayettes sont réglables afin de pouvoir les adapter aux divers emballages.
Compartiment spécialisé (modèles applicables uniquement)	Les tiroirs à légumes étanches offrent un environnement de stockage optimal pour les fruits et légumes. Les légumes requièrent un taux d'humidité élevé tandis que les fruits ont besoin d'un faible taux d'humidité. Les tiroirs à légumes sont équipés de dispositifs de contrôle permettant de réguler le taux d'humidité. (*Selon le modèle et les options disponibles) Un tiroir à viande à température réglable optimise le temps de stockage des viandes et fromages.
Stockage dans la porte	Ne stockez pas les denrées périssables dans la porte. Les œufs doivent être stockés dans leur emballage en carton sur une clayette. La température des bacs de stockage de la porte fluctue davantage que celle dans le compartiment. Maintenez la porte fermée le plus possible.
Compartiment du congélateur	Vous pouvez stocker des aliments surgelés, faire des glaçons et congeler des aliments frais dans le compartiment du congélateur.

### REMARQUE

Congelez uniquement des aliments frais et non abîmés. Conservez les aliments devant être congelés loin des aliments déjà congelés. Pour prévenir la perte de saveur ou le séchage des aliments, placez-les dans des récipients hermétiques.

# Annexe

## Tableau des périodes de stockage au réfrigérateur et au congélateur

La durabilité de la fraîcheur des aliments dépend de la température et de l'exposition à l'humidité. Étant donné que les dates des produits n'indiquent pas comment utiliser les produits en toute sécurité, reportez-vous à ce tableau et suivez les conseils qui y figurent.

### Produits laitiers

Produit	Réfrigérateur	Congélateur
Lait	1 semaine	1 mois
Beurre	2 semaines	12 mois
Crème glacée	-	2 à 3 semaines
Fromage naturel	1 mois	4 à 6 mois
Fromage à la crème	2 semaines	Non recommandé
Yaourt	1 mois	-

### Viande

Produit	Réfrigérateur	Congélateur
Rôtis frais, steaks frais, côtelettes fraîches	3 à 4 jours	2 à 3 mois
Viande crue fraîche, bœuf à braiser	1 à 2 jours	3 à 4 mois
Bacon	7 jours	1 mois
Saucisses, viande crue de porc, bœuf, dinde	1 à 2 jours	1 à 2 mois

### Volaille / Œufs

Produit	Réfrigérateur	Congélateur
Viande de volaille fraîche	2 jours	6 à 8 mois
Salade à la volaille	1 jour	-
Œufs, frais dans leur coquille	2 à 4 semaines	Non recommandé

---

Poisson / Fruits de la mer

Produit	Réfrigérateur	Congélateur
Poisson frais	1 à 2 jours	3 à 6 mois
Poisson cuit	3 à 4 jours	1 mois
Salade au poisson	1 jour	Non recommandé
Poisson séché ou mariné	3 à 4 semaines	-

Fruits

Produit	Réfrigérateur	Congélateur
Pommes	1 mois	-
Pêches	2 à 3 semaines	-
Ananas	1 semaine	-
Autres fruits frais	3 à 5 jours	9 à 12 mois

Légumes

Produit	Réfrigérateur	Congélateur
Asperges	2 à 3 jours	-
Brocoli, choux de Bruxelles, petits pois, champignons	3 à 5 jours	-
Chou, chou-fleur, céleri, concombre, laitue	1 semaine	-
Carottes, betteraves, radis	2 semaines	-

# Annexe

---

## Informations du modèle et commande de pièces de rechange

---

### Informations du modèle

Pour accéder aux informations relatives à l'étiquetage énergétique de ce produit sur le Registre européen des produits pour l'étiquetage énergétique (EPREL), scannez le code QR sur l'étiquette énergétique.

Le code QR se trouve sur l'étiquette énergétique, sur la boîte du produit.

### Informations sur les pièces

- Période minimale de disponibilité des pièces de rechange nécessaires à la réparation de l'appareil
  - 7 ans pour les thermostats, capteurs de température, cartes de circuit imprimé et sources d'éclairage, poignées de porte, charnières de porte, bacs, paniers (boîtes ou tiroirs)
  - 10 ans pour les joints de porte
- La période minimale de garantie fournie par le fabricant pour l'appareil de réfrigération est de 24 mois.
- Informations pertinentes pour commander des pièces de rechange, directement ou via d'autres intermédiaires proposés par le fabricant, l'importateur ou le représentant agréé
- Vous trouverez des informations pour une réparation par des professionnels sur le site Internet <http://samsung.com/support>.  
Vous trouverez le guide de réparation pour l'utilisateur sur le site Internet <http://samsung.com/support>.

# Mémo

---

# Mémo

---

# Mémo

---

## Contactez SAMSUNG WORLD WIDE

Si vous avez des questions ou des commentaires sur les appareils Samsung, veuillez contacter le centre d'assistance clientèle SAMSUNG.

Pays	Centre d'appels	Site Internet
CYPRUS	8009 4000 only from landline, toll free	<a href="http://www.samsung.com/gr/support">www.samsung.com/gr/support</a>
GREECE	80111-SAMSUNG (80111 726 7864) only from land line (+30) 210 6897691 from mobile and land line	<a href="http://www.samsung.com/gr/support">www.samsung.com/gr/support</a>
ITALIA	800-SAMSUNG (800.7267864)	<a href="http://www.samsung.com/it/support">www.samsung.com/it/support</a>
PORTUGAL	210 608 098 Chamada para a rede fixa nacional Dias úteis das 9h às 20h	<a href="http://www.samsung.com/pt/support">www.samsung.com/pt/support</a>
SPAIN	91 175 00 15	<a href="http://www.samsung.com/es/support">www.samsung.com/es/support</a>
FRANCE	01 48 63 00 00	<a href="http://www.samsung.com/fr/support">www.samsung.com/fr/support</a>
NORWAY	21629099	<a href="http://www.samsung.com/no/support">www.samsung.com/no/support</a>
DENMARK	707 019 70	<a href="http://www.samsung.com/dk/support">www.samsung.com/dk/support</a>
FINLAND	030-6227 515	<a href="http://www.samsung.com/fi/support">www.samsung.com/fi/support</a>
SWEDEN	0771-400 300	<a href="http://www.samsung.com/se/support">www.samsung.com/se/support</a>



RF48\_UM\_Rev00\_EF



# Kylskåp

## Bruksanvisning

RF48A40\*\*\*\*

Fristående apparat

**SAMSUNG**

# Innehåll

---

<b>Säkerhetsinformation</b>	<b>4</b>
Vad du behöver veta om säkerhetsinstruktionerna	4
Viktiga säkerhetssymboler och försiktighetsanvisningar:	6
Viktiga försiktighetsanvisningar gällande säkerhet	7
Allvarliga varningsmeddelanden för transport och leverans	10
Kritiska installationsvarningar	11
Försiktighetsåtgärder vid installation	14
Kritiska varningar för användning	14
Försiktighetsåtgärder vid användning	19
Försiktighetsåtgärder vid rengöring	22
Kritiska varningar för kassering	24
Fler tips för korrekt användning	25
Instruktioner om WEEE	26
<b>Installation</b>	<b>27</b>
En överblick över kylskåpet	27
Ta bort dörren för ingång	30
Stegvis installation	37
<b>Drift</b>	<b>43</b>
Funktionspanel	43
Särskilda funktioner	47
<b>Underhåll</b>	<b>51</b>
Hantering och skötsel	51
Rengöring	53
Byte	53

---

<b>Felsökning</b>	<b>54</b>
Allmänt	54
Hör du onormala ljud från kylskåpet?	56
<b>Bilaga</b>	<b>58</b>
Säkerhetsanvisningar	58
Installeringsanvisningar	58
Temperaturanvisningar	59
Information om modellen och hur du beställer reservdelar	63



# Säkerhetsinformation

---

Innan du använder ditt nya kylskåp från Samsung ska du läsa den här manualen noggrant för att garantera att du kan använda egenskaperna och funktionerna på din nya apparat på ett säkert och effektivt sätt.

## Vad du behöver veta om säkerhetsinstruktionerna

---

- Varningar och viktiga säkerhetsinstruktioner i den här bruksanvisningen inkluderar inte alla möjliga fall eller situationer som kan inträffa.  
Det är ditt ansvar att använda sunt förnuft, vara försiktig och noggrann när du installerar, underhåller och använder apparaten.
- Eftersom följande anvisningar är för flera olika modeller kan egenskaperna hos kylskåpet variera något från dem som beskrivs i den här bruksanvisningen, och alla varningsmeddelanden är eventuellt inte tillämpliga. Om du har några frågor eller kommentarer kan du kontakta närmaste servicecenter eller söka hjälp och information online på [www.samsung.com](http://www.samsung.com).
- R-600a eller R-134a används som kylmedel. Kontrollera märkningen på kompressorn på baksidan av apparaten eller typskylten i kylskåpet för att se vilket kylmedel som används i apparaten. Om produkten innehåller antändbar gas (kylmedel R-600a) ska du kontakta din lokala myndighet för säker kassering av produkten.
- För att undvika att brandfarliga blandningar av gas-luft uppstår vid en läcka i kylslingan ska apparaten placeras i ett rum som är tillräckligt stort för den mängd kylmedel som används i apparaten.
- Använd aldrig en apparat som visar tecken på skada. Kontakta din återförsäljare om du är osäker. Rummet måste ha en volym på minst 1 m<sup>3</sup> per 8 g R-600a-kylmedel i apparaten.  
Mängden kylmedel som finns i din apparat visas på typskylten inuti apparaten.



- 
- Kylmedel som stänker från rören kan antändas eller orsaka ögonskada. När kylmedel läcker från röret ska du undvika öppna lågor och flytta allt lättantändligt material bort från produkten och ventiler rummet omedelbart.
    - Om du inte gör det kan det resultera i brand eller explosion.
  - Följ följande instruktioner för att undvika att kontaminera livsmedel:
    - Att öppna dörren under längre perioder kan höja temperaturen i apparatens fack signifikant.
    - Rengör med jämna mellanrum ytor som kan komma i kontakt med livsmedel och tillgängliga dräneringssystem.
    - Rengör vattenbehållare som inte har använts under 48 timmar; spola vattensystemet som är anslutet till vattenförsörjningen om inget vatten har tagits under 5 dagar.
    - Förvara rått kött och rå fisk i lämpliga behållare i kylskåpet, så att de inte är i kontakt med eller droppar på andra livsmedel.
    - Frysack för livsmedel med två stjärnor är lämpliga för att förvara förfryst mat, förvara eller laga glass och för att göra iskuber.
    - En-, två- och trestjärniga fack är inte lämpliga för att frysa färska livsmedel.
    - Om kylskåpet lämnas tomt under längre perioder ska det slås av, avfrostas, rengöras och torkas, och dörren ska lämnas öppen för att förhindra att mögel uppstår inuti apparaten.

# Säkerhetsinformation

---

## Viktiga säkerhetssymboler och försiktighetsanvisningar:

Följ alla säkerhetsinstruktioner i den här manualen. I den här manualen används följande säkerhetssymboler.

### **VARNING**

Farlig eller osäker användning som kan leda till **allvarlig personskada, skada på egendom och/eller dödsfall**.

### **VAR FÖRSIKTIG**

Farlig eller osäker användning som kan leda till **allvarlig personskada och/eller skada på egendom**.

### **OBS!**

Användbar information som hjälper användaren att förstå eller utnyttja kylskåpet.

De här varningsmeddelandena är till för att undvika att du eller någon annan skadar sig.

Följ dem noga.

När du har läst igenom det här avsnittet ska du förvara det på en säker plats för framtida användning.

---

## Viktiga försiktighetsanvisningar gällande säkerhet

---



Varning: Risk för brand/brandfarliga material

### **WARNING**

- Se till att nätsladden inte fastnar eller skadas när du positionerar apparaten.
- Placera inte flera förlängningssladdar eller bärbara nätaggregat på baksidan av kylskåpet.
- Fyll endast med dricksvatten.
- Anslut endast till dricksvatten.
- Håll ventilationsöppningar i apparatens hölje eller den inbyggda strukturen fri från hinder.
- Använd inte mekaniska apparater eller andra sätt att skynda på upptiningsprocessen, förutom dem som rekommenderas av tillverkaren.
- Skada inte kylslingan.
- Använd inte elektriska apparater i apparatens frysack såvida denna typ inte rekommenderats av tillverkaren.
- Den här apparaten är inte avsedd att användas av några personer (inklusive barn) med nedsatt fysisk, känslomässig eller mental förmåga, eller av de som saknar erfarenhet och kunskap, förutom om personen eller personerna har övervakats och instruerats angående hur apparaten används av en person som ansvarar för deras säkerhet.



# Säkerhetsinformation

---

- Den här apparaten kan användas av barn från 8 år och uppåt och personer med nedsatt fysisk, känslomässig eller mental förmåga eller avsaknad av den erfarenhet och kunskap som krävs om de får övervakning eller instruktioner gällande användning av apparaten på ett säkert sätt och förstår de faror som finns med den. Barn får inte leka med apparaten. Rengöring och användarunderhåll får inte utföras av barn utan övervakning. Barn från 3 till 8 år får fylla och tömma kylskåp.
- Om strömsladden skadas måste den bytas av tillverkaren eller dess serviceombud eller en liknande behörig person för att undvika skada.
- Väggtaget måste vara lättåtkomligt så att apparaten i en nödsituation snabbt kan kopplas ifrån strömförsörjningen.
  - Den får inte vara placerad bakom enheten.
- Förvara inte explosiva ämnen som aerosolburkar med brandfarlig drivgas i denna apparat.
- Om produkten är utrustad med LED-lampor ska du inte demontera lamphöljerna och LED-lamporna på egen hand.
  - Kontakta ett Samsung-servicecenter.
  - Använd endast LED-lampor från tillverkaren eller dess servicerepresentanter.
- För effektivast energianvändning ska du låta alla inre tillbehör såsom korgar, lådor och hyllor vara kvar på samma plats som de levererades på.
- För att få optimal energiekonomi för den här produkten ska du låta alla hyllor, lådor och korgar vara kvar i originalposition.



## Så här minimerar du energiförbrukningen

- Installera apparaten i ett svalt, torrt rum med lämplig ventilation.
- Kontrollera att apparaten inte utsätts för direkt solljus och placera den aldrig nära en direkt värmekälla (t.ex. ett element).
  - För energieffektivitet rekommenderas att inte blockera ventiler eller galler.
  - Låt varma livsmedel svalna innan du ställer in dem i apparaten.
  - Tina upp frysta livsmedel i kylskåpet. På så sätt används den frysta produktens temperatur till att kyla livsmedel i kylskåpet.
  - Lämna inte apparatens dörr öppen under en längre tid när du ställer in eller plockar ut livsmedel.
  - Ju kortare tid dörren är öppen, desto mindre is skapas i frysen.
  - Rengör kylskåpets baksida regelbundet. Dammansamlingar ökar energiförbrukningen.
  - Ställ inte in temperaturen på mer kyla än vad som är nödvändigt.
  - Se till att tillräckligt mycket luft kan tränga ut under kylskåpet och på kylskåpets baksida. Täck inte över ventilationsöppningarna.
  - Lämna tillräckligt med utrymme åt höger, vänster, bak och ovanpå under installationen. Detta bidrar till att minska energiförbrukningen och hålla nere elkostnaderna.
- Vi rekommenderar att utrymme lämnas enligt följande:
  - Höger och vänster sida samt bakom: mer än 50 mm
  - Ovanför: mer än 100 mm

# Säkerhetsinformation

---

Denna apparat är avsedd för användning i hushåll och liknande användningsområden som:

- personalkök i butiker, kontor eller andra arbetsomgivningar
- på bondgårdar och för gäster på hotell, motell och andra bostadsomgivningar
- i bed-and-breakfast-liknande omgivningar
- catering och liknande ej kommersiella användningsområden.

## Allvarliga varningsmeddelanden för transport och leverans

---

### **VARNING**

- Under transport och installation av apparaten ska åtgärder vidtas för att garantera att inga delar av kylslingen skadas.
  - Kylmedel som läcker från rören kan antändas eller orsaka ögonskada. Om en läcka upptäcks ska öppen eld eller andra möjliga antändningskällor undvikas och rummet i vilket apparaten befinner sig ska vädras i flera minuter.
  - Den här apparaten innehåller en liten mängd kylmedel isobutan (R-600a) – en miljövänlig naturgas som dock även är brännbar. Under transport och installation av apparaten ska åtgärder vidtas för att garantera att inga delar av kylslingen skadas.

---

## Kritiska installationsvarningar

---

### **VARNING**

- Installera inte kylskåpet på en fuktig plats eller en plats där det kan komma i kontakt med vatten.
  - Sliten isolering på elektriska delar kan orsaka elstötar eller brand.
- Placera inte kylskåpet i direkt solljus och utsätt det inte för värme från spisar, element eller andra apparater.
- Anslut inte flera apparater till samma grenuttag. Kylskåp ska alltid anslutas till ett eget strömouttag med en märkspänning som matchar angiven spänning på kylskåpets typskylt.
  - Detta ger bästa prestanda och förhindrar också överbelastning på husets elinstallation, vilket skulle kunna orsaka brand från överhettade ledningar.
- Om vägguttaget sitter löst ska du inte ansluta kontakten.
  - Det finns risk för elstötar eller brand.
- Använd inte en nätsladd som är sprucken eller sliten på längden eller i ändarna.
- Böj inte strömsladden för mycket och placera inte tunga föremål på den.
- Dra inte i och böj inte strömsladden överdrivet mycket.
- Vrid och knyt inte strömsladden.
- Häng inte upp strömsladden över ett metallföremål, placera inte ett tungt föremål på strömsladden, stick inte in strömsladden mellan föremål och tryck inte in strömsladden i området bakom apparaten.
- Var försiktig när du flyttar på kylskåpet så att du inte kör över eller skadar strömsladden.
  - Detta kan resultera i elstötar eller brand.

# Säkerhetsinformation

---

- Koppla aldrig bort kylskåpet genom att dra i nätsladden. Håll alltid i kontakten med ett fast tag och dra rakt ut från eluttaget.
  - Skada på sladden kan orsaka kortslutning, brand och/eller elstötar.
- Använd inte aerosoler nära kylskåpet.
  - Aerosoler som används nära kylskåpet kan orsaka explosion eller brand.
- Installera inte den här apparaten nära ett element eller lättantändligt material.
- Installera inte den här apparaten på en plats där det läcker ut gas.
  - Detta kan resultera i elstötar eller brand.
- Det här kylskåpet måste placeras och installeras korrekt i enlighet med instruktionerna i denna bruksanvisning innan det används.
- Anslut kontakten i rätt position med sladden hängande.
  - Om du ansluter kontakten upp och ned kan ledningen gå av och orsaka brand eller elstötar.
- Kontrollera att kontakten inte krossas eller skadas av kylskåpets baksida.
- Håll förpackningsmaterialet utom räckhåll för barn.
  - Det finns risk för dödsfall till följd av kvävning om ett barn placerar förpackningsmaterialet över huvudet.
- Installera inte den här apparaten på en fuktig, oljig eller dammig plats, eller på en plats där den utsätts för direkt solljus och vatten (regndroppar).
  - Sliten isolering på elektriska delar kan orsaka elstötar eller brand.
- Om det finns damm eller vatten i kylskåpet ska du dra ur kontakten och kontakta ett Samsung Electronics-servicecenter.
  - Annars finns det en risk för brand.

- Stå inte ovanpå apparaten och placera inte objekt (t.ex. tvätt, tända ljus, tända cigaretter, tallrikar, kemikalier, metallobjekt o.s.v.) på apparaten.
  - Detta kan resultera i elstötar, brand, problem med produkten eller personskada.
- Du måste avlägsna all skyddande plastfilm innan du kopplar in produkten första gången.
- Barn ska övervakas så att de inte leker med låsringarna som används för att ställa in dörren eller vattenslangsklämmorna.
  - Det finns risk för dödsfall genom kvävning om ett barn sväljer en låsring eller en vattenslangsklämma. Håll låsringarna och vattenslangsklämmorna utom räckhåll för barn.
- Kylskåpet måste anslutas till jord på ett säkert sätt.
  - Se alltid till att du har jordat kylskåpet innan du undersöker eller försöker reparera någon del i apparaten. Strömläckage kan orsaka allvarliga elstötar.
- Använd aldrig gasledning, telefonledningar eller andra potentiella åskledare som jord.
  - Du måste jorda kylskåpet för att förhindra strömläckage och elstötar till följd av strömläckage från kylskåpet.
  - Detta kan resultera i en elektrisk kortslutning, brand, explosion eller problem med produkten.
- Sätt i kontakten ordentligt i vägguttaget. Använd inte en skadad kontakt, skadad strömsladd eller ett vägguttag som sitter löst.
  - Detta kan resultera i elstötar eller brand.
- Kylskåpets säkring ska bytas av en kvalificerad tekniker eller ett serviceföretag.
  - Om du inte gör det kan det resultera i elstötar eller personskada.

# Säkerhetsinformation

---

## Försiktighetsåtgärder vid installation

---

### **VAR FÖRSIKTIG**

- Tillåt tillräckligt med utrymme runtomkring kylskåpet och installera det på en jämn yta.
  - Om kylskåpet inte står jämt kan kylningseffektiviteten och hållbarheten minska.
- Efter att du har installerat och slagit på apparaten ska du låta den stå i 2-3 timmar innan du fyller den med livsmedel.
- Vi rekommenderar starkt att du låter en kvalificerad tekniker eller ett serviceföretag installera kylskåpet.
  - Om du inte gör det kan det resultera i elstötar, brand, explosion, problem med produkten eller personskada.

## Kritiska varningar för användning

---

### **WARNING**

- Sätt inte i kontakten i vägguttaget med våta händer.
  - Detta kan resultera i elstötar.
- Förvara inte föremål ovanpå enheten.
  - När du öppnar eller stänger dörren kan föremål falla ned och orsaka personskada och/eller materialskada.
- Stick inte in händerna, fötterna eller metallföremål (exempelvis metallpinnar) under eller bakom kylskåpet.
  - Detta kan resultera i elstötar eller personskada.
  - Vassa kanter kan orsaka personskada.
- Vidrör inte insidan av frysens väggar eller produkter som förvaras i frysen med våta händer.
  - Detta kan orsaka köldskador.

- Ställ inte en vattenfylld behållare ovanpå kylskåpet.
  - Spillt vatten kan leda till brand eller elstötar.
- Förvara inte flyktiga eller lättantändliga föremål eller ämnen (bensen, thinner, propangas, alkohol, eter, LP-gas och andra liknande produkter) i kylskåpet.
  - Det här kylskåpet är endast för att förvara livsmedel.
  - Detta kan resultera i brand eller explosion.
- Barn ska övervakas av en vuxen så att de inte leker med apparaten.
  - Håll fingrarna utanför "klämpunkts"-områden. Spelen mellan dörrarna och skåpet är mycket litet. Var försiktig när du öppnar dörrar om barn befinner sig i området.
- Placera inte dina eller barns fingrar mellan dörrarna.
  - Håll fingrar borta från mellanrummen vid höger och vänster dörr. Var försiktig när du öppnar dörrarna om du har fingrarna mellan dörrarna.
- Låt inte barn hänga på dörren eller dörrlådorna. Det kan leda till allvarlig personskada.
- Låt inte barn gå in i kylskåpet. De kan bli inlåsta.
- För inte in händerna i den nedre delen på apparatens undersida.
  - Eventuella vassa kanter kan orsaka personskada.
- Förvara inte läkemedel, vetenskapsmaterial eller produkter som är känsliga för låga temperaturer i kylskåpet.
  - Produkter som kräver strikta temperaturkontroller får inte förvaras i kylskåpet.
- Om det luktar läkemedel eller rök ska du omedelbart dra ut kontakten och kontakta Samsung Electronics servicecenter.
- Om det finns damm eller vatten i kylskåpet ska du dra ur kontakten och kontakta ett Samsung Electronics-servicecenter.
  - Annars finns det en risk för brand.

# Säkerhetsinformation

---

- Låt inte barn kliva på en låda.
  - Lådan kan gå sönder och få dem att halka.
- Lämna inte kylskåpsdörrarna öppna medan kylskåpet inte används och låt inte barn stiga in i kylskåpet.
- Låt inte spädbarn eller barn gå in i lådan.
  - Det kan orsaka dödsfall från kvävning genom klämning, eller personskada.
- Fyll inte kylskåpet med för mycket mat.
  - När du öppnar dörren kan föremål falla ut och orsaka personskada eller materialskada.
- Spreja inte flyktiga material som insektsmedel på apparatens yta.
  - Förutom att det är skadligt för människor kan det också orsaka elstötar, brand eller problem med produkten.
- Stoppa aldrig in fingrarna eller andra föremål i vattenmaskinens hål, isrännan eller ismaskinens hink.
  - Det kan orsaka personskada eller materialskada.
- Använd inte och placera inte ämnen som är temperaturkänsliga, t.ex. lättantändliga sprejer, lättantändliga föremål, torris, medicin eller kemikalier i närheten av kylskåpet.
- Använd inte en hårtork till att torka insidan av kylskåpet. Placera inte ett tätt ljus i kylskåpet för att ta bort dålig lukt.
  - Detta kan resultera i elstötar eller brand.
- Fyll bara på vattenbehållaren, isfacket och vattenkuber med dricksvatten (mineralvatten eller renat vatten).
  - Fyll inte på behållaren med te, juice eller sportdryck, eftersom detta kan skada kylskåpet.

- 
- Stå inte ovanpå apparaten och placera inte objekt (t.ex. tvätt, tända ljus, tända cigaretter, tallrikar, kemikalier, metallobjekt o.s.v.) på apparaten. Detta kan resultera i elstötar, brand, problem med produkten eller personskada. Ställ inte en vattenfylld behållare ovanpå apparaten.
    - Spillt vatten kan leda till brand eller elstötar.
  - Titta aldrig direkt in i UV LED-lampan under en längre tid.
    - Detta kan resultera i ansträngda ögon från det ultravioletta ljuset.
  - Placera inte hyllan upp och ned. Hyllstoppen fungerar eventuellt inte.
    - Det kan leda till personskada på grund av att glashyllan faller ned.
  - Håll fingrarna utanför "klämpunkts"-områden. Spelen mellan dörrarna och skåpet är mycket litet. Var försiktig när du öppnar dörrar om barn befinner sig i området.
  - Om en gasläcka upptäcks ska öppen eld eller andra möjliga antändningskällor undvikas och rummet i vilket enheten befinner sig ska vädras i flera minuter.
    - Vidrör inte apparaten eller sladden.
    - Använd inte en fläkt.
    - Detta kan orsaka en gnista som resulterar i explosion eller brand.
  - Flaskor bör förvaras tätt tillsammans så att de inte ramlar ut.
  - Den här produkten är endast avsedd för förvaring av livsmedel i hemmiljö.

# Säkerhetsinformation

---

- Stoppa aldrig in fingrarna eller andra föremål i vattenmaskinens håll, isrännan eller ismaskinens hink.
  - Det kan orsaka personskada eller materialskada.
- Försök inte att reparera, demontera eller modifiera kylskåpet på egen hand.
- Använd inte andra säkringar (exempelvis koppar, ståltråd o.s.v.) än en standardsäkring.
- Om kylskåpet måste repareras eller installeras om ska du kontakta närmsta servicecenter.
  - Om du inte gör det kan det resultera i elstötar, brand, problem med produkten eller personskada.
- Om det luktar bränt eller kommer rök från kylskåpet ska du omedelbart koppla bort kylskåpet och kontakta ett Samsung Electronics-servicecenter.
  - Om du inte gör det kan det resultera i fara för elstötar eller brand.
- Dra ut kontakten ur vägguttaget innan du byter lampor i kylskåpet.
  - Annars finns det risk för att brand eller elstötar uppstår.
- Om du har problem med att byta en lampa som inte är LED ska du kontakta ett Samsung-servicecenter.
- Sätt i kontakten ordentligt i vägguttaget.
- Använd inte en skadad strömsladd eller ett vägguttag som sitter löst.
  - Detta kan resultera i elstötar eller brand.

---

## Försiktighetsåtgärder vid användning

---

### **VAR FÖRSIKTIG**

- Frys inte om upptinad mat.
  - Fryst och upptinad mat utvecklar skadliga bakterier snabbare än färsk mat.
  - Den andra upptiningen bryter ned ännu fler celler, avger fukt och ändrar produktens tillstånd.
- Tina inte upp kött i rumstemperatur.
  - Säkerheten beror på om den råa produkten har hanterats korrekt.
- Placera inte glasflaskor eller kolsyrade drycker i frysen.
  - Behållaren kan frysa och gå sönder, vilket kan resultera i skada.
- Använd endast ismaskinen som följer med kylskåpet.
- Stäng vattenventilen om du kommer att vara borta under en längre period (till exempel på semester) och inte kommer att använda vatten- eller ismaskinen.
  - Annars kan vattenläckage uppstå.
- Om du inte ska använda kylskåpet under en längre period, (3 veckor eller mer) ska du tömma kylskåpet, inklusive ishinken, koppla bort det, stänga vattenventilen, torka bort överbliven fukt från insidan av väggarna och lämna dörrarna öppna för att undvika odörer och mögel.

# Säkerhetsinformation

---

- För att få bästa prestanda med produkten:
  - Placera inga livsmedel framför ventilationen på kylskåpets baksida, eftersom det kan hindra den fria luftcirkulationen i kylfacket.
  - Paketera livsmedel korrekt eller stoppa det i en lufttät behållare innan du ställer in det i kylskåpet.
  - Beakta längsta förvaringstider och utgångsdatum för frysta varor.
  - Du behöver inte koppla bort kylskåpet från strömmen om du ska vara borta i mindre än tre veckor. Om du ska vara borta i mer än tre veckor ska du dock ta bort all mat och ishinken, koppla bort kylskåpet, stänga vattenventilen, torka bort överbliven fukt från väggarnas insida och lämna dörrarna öppna för att undvika odörer och mögel.
- Servicegaranti och modifieringar
  - Alla ändringar eller modifieringar som utförs av tredje part på den här slutförda apparaten täcks inte av Samsungs garantitjänst och är inte heller Samsungs ansvar gällande säkerhetsproblem som resultat av tredje parts modifieringar.
- Blockera inte luftöppningarna inuti kylskåpet.
  - Om luftöppningarna blockeras, särskilt med plastpåsar, kan kylskåpet bli överkyllt. Om den här nedkylningsperioden pågår för länge kan vattenfiltret gå sönder och orsaka en vattenläcka.
- Använd endast ismaskinen som följer med kylskåpet.
- Torka bort överskottsfukt från insidan och låt dörrarna vara öppna.
  - Annars kan det bildas dålig lukt och mögel.
- Om kylskåpet kopplas bort från elnätet ska du vänta i minst fem minuter innan du ansluter det igen.

- 
- Om kylskåpet blir fuktigt av vatten ska du dra ut kontakten och kontakta Samsung Electronics servicecenter.
  - Slå inte på och applicera inte för mycket kraft på någon glasyta.
    - Trasigt glas kan orsaka personskador och/eller skador på egendom.
  - Fyll vattentanken och isbitsbrickan endast med dricksvatten (kranvatten, mineralvatten eller renat vatten).
    - Fyll inte vattentanken med te eller sportdrycker. Detta kan skada kylskåpet.
  - Var försiktig så att fingrarna inte fastnar.
  - Om kylskåpet svämmar över ska du kontakta närmaste servicecenter.
    - Det finns risk för elstötar eller brand.
  - Förvara inte vegetabilisk olja i kylskåpets dörrfack. Oljan kan stelna och få dålig smak och göra den svår att använda. Dessutom kan den öppna behållaren läcka och den spillda oljan kan leda till att dörrfacket spricker. När du har öppnat en oljebehållare är det bäst att förvara den på en sval och skuggig plats, t.ex. i ett skåp eller ett skafferi.
    - Exempel på vegetabilisk olja är: olivolja, majsolja, druvkärneolja etc.

# Säkerhetsinformation

---

## Försiktighetsåtgärder vid rengöring

---

### **VAR FÖRSIKTIG**

- Spreja inte vatten direkt på kylskåpets insida eller utsida.
  - Det finns risk för brand eller elstötar.
- Använd inte en hårtork till att torka insidan av kylskåpet.
- Placera inte ett tänt ljus i kylskåpet för att ta bort dålig lukt.
  - Detta kan resultera i elstötar eller brand.
- Spreja inte rengöringsmedel direkt på displayen.
  - Tryckta bokstäver på displayen kan lossna.
- Om ett främmande ämne, t.ex. vatten, har kommit in i apparaten ska du dra ut kontakten och kontakta närmaste servicecenter.
  - Om du inte gör det kan det resultera i elstötar eller brand.
- Använd en ren, torr trasa för att torka bort främmande ämnen eller damm från kontaktens blad. Använd inte en blöt eller fuktig trasa när du gör rent kontakten.
  - Annars finns det risk för brand eller elstötar.
- Gör inte rent apparaten genom att spreja vatten direkt på den.
- Använd inte bensen, thinner, klorox eller klorid för rengöring.
  - De kan skada ytan på enheten och orsaka brand.
- Stoppa aldrig in fingrarna eller andra objekt i vattenmaskinens håll.
  - Det kan orsaka personskada eller materialskada.
- Innan rengöring eller underhåll ska du koppla bort apparaten från vägguttaget.
  - Om du inte gör det kan det resultera i elstötar eller brand.

- 
- Använd en ren svamp eller mjuk trasa och ett svagt rengöringsmedel i varmt vatten för att göra rent kylskåpet.
  - Använd inte slipande eller hårda rengöringsmedel, t.ex. fönsterputs, skurande rengöringsmedel, lättantändliga vätskor, saltsyra, rengöringsvax, koncentrerade tvättmedel, blekmedel eller rengöringsmedel som innehåller petroleumprodukter på de utvändiga ytorna (dörrar och skåp), plastdelar, dörrfoder och invändigt foder och packningar.
    - De kan skrapa eller skada materialet.
  - Rengör inte glasytorna eller hölkena med varmt vatten när de är kalla. Glashyllor och höljen kan spricka om de utsätts för plötsliga temperaturförändringar eller slag, t.ex. stötar eller fall.

# Säkerhetsinformation

---

## Kritiska varningar för kassering

---

### **VARNING**

- Återvinn eller kassera produktens förpackningsmaterial på ett miljövänligt sätt.
- Kontrollera att inga av rören på kylskåpets baksida är skadade före kassering.
- R-600a eller R-134a används som kylmedel. Kontrollera märkningen på kompressorn på baksidan av apparaten eller typskylten i kylskåpet för att se vilket kylmedel som används i kylskåpet. Om kylskåpet innehåller antändbar gas (kylmedel R-600a) ska du kontakta din lokala myndighet för säker kassering av produkten.
- När du kasserar det här kylskåpet ska du ta bort dörren/ dörrtätningen och dörrlåset så att små barn eller djur inte kan fastna i det. Barn ska övervakas av en vuxen så att de inte leker med apparaten. Om barn fastnar inuti kan de skadas och kvävas till döds.
  - Om barn fastnar inuti apparaten kan de skadas och kvävas till döds.
- Cyklopentan används i isoleringen. Gaserna i isoleringsmaterialet kräver en speciell avfallshantering. Kontakta din lokala myndighet för miljöanpassad säker återvinning av produkten.
- Förvara allt förpackningsmaterial på avstånd från barn, eftersom förpackningsmaterial kan vara farliga för dem.
  - Om ett barn placerar en påse över huvudet kan barnet kvävas.

---

## Fler tips för korrekt användning

---

- Vid ett eventuellt strömavbrott ska du kontakta ditt elbolags lokala kontor och fråga hur länge det beräknas pågå.
  - De flesta strömavbrott åtgärdas inom en timme eller två och påverkar inte temperaturen i ditt kylskåp. Du ska dock minimera antalet gånger dörren öppnas när strömmen är fränkopplad.
  - Om strömavbrottet pågår i mer än 24 timmar ska du plocka bort och kassera all fryst mat.
- Kylskåpet fungerar eventuellt inte konsistent (fryst innehåll kan tina eller temperaturen kan bli för hög i frysacket) om det under en längre tid placeras på en plats där omgivningens lufttemperatur konstant är lägre än temperaturen som apparaten är utformad för.
- För vissa, särskilda livsmedel kan det på grund av deras egenskaper vara dåligt för konserveringen att hålla dem frysta.
- Din apparat är frostfri, vilket innebär att du inte behöver frosta av den manuellt. Det sker automatiskt.
- Temperaturstigningar under avfrostningen uppfyller ISO-krav. Om du vill förhindra en otillbörlig temperaturökning för den frusna maten under avfrostning av apparaten ska du vira in fryst mat i flera lager tidningspapper.
- Frys inte redan frysta livsmedel igen om de har tinat helt.

# Säkerhetsinformation

## Instruktioner om WEEE



Korrekt kassering av den här produkten (kassering av elektriskt och elektroniskt avfall)

(Gäller i länder med separata insamlingsystem)

Den här märkningen på produkten, tillbehör eller litteratur indikerar att produkten och de elektroniska tillbehören (t.ex. laddare, headset, USB-kabel) ska inte kasseras med annat hushållsavfall vid slutet av livslängden. För att undvika eventuell skada på miljön eller människors hälsa på grund av okontrollerad avfallskassering, ska du skilja dessa artiklar åt från andra typer av avfall och återvinna dem på ett ansvarsfullt sätt för att främja hållbar återanvändning av materialresurser.

Hushållsanvändare bör kontakta endera återförsäljaren där de köpte produkten, eller den lokala myndigheten, för information om var och hur de kan ta de här artiklarna till en miljövänligt säker återvinning.

Företagsanvändare måste kontakta sin leverantör och kontrollera regler och villkor i köpavtalet. Denna produkt och dess elektroniska tillbehör ska inte blandas med annat kommersiellt avfall för kassering.

Information om Samsungs miljöinsatser och regleringskrav för produkter, t. ex. REACH, WEEE och batterier finns på vår hållbarhetssida som du når via [www.samsung.com](http://www.samsung.com)

(Endast för produkter som säljs i europeiska länder och Storbritannien)

# Installation

Följ de här instruktionerna noggrant för att garantera en korrekt installation av kylskåpet och för att undvika skador innan du använder det.

## ⚠ VARNING

- Använd bara den här apparaten i det syfte den är avsedd för och enligt den här bruksanvisningen.
- All eventuell service måste utgöras av en kvalificerad tekniker.
- Kassera produktförpackningens material enligt de lokala bestämmelserna.
- För att undvika elstötar ska du koppla bort strömsladden innan service eller byte.

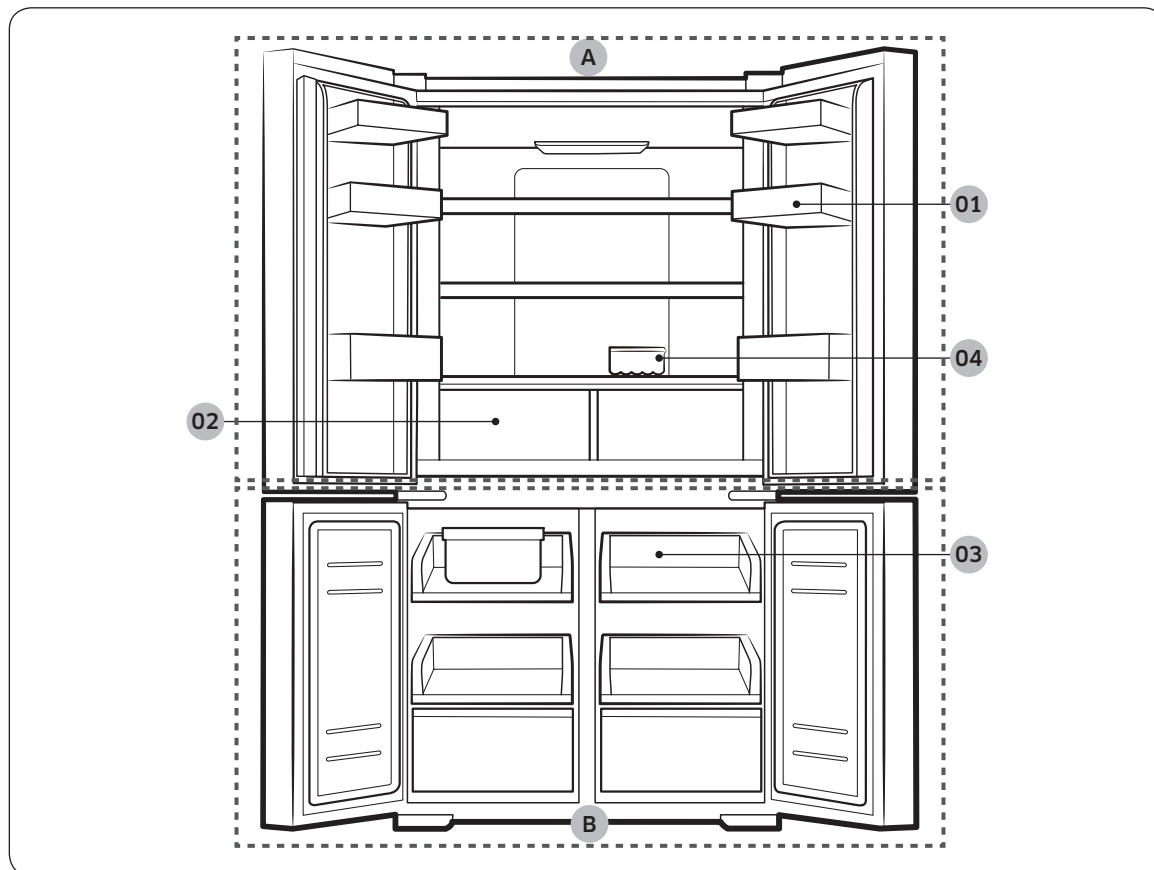
## En överblick över kylskåpet

### 📖 OBS!

Det faktiska utseendet och medföljande delar till kylskåpet kan skilja sig åt beroende på modell och land.

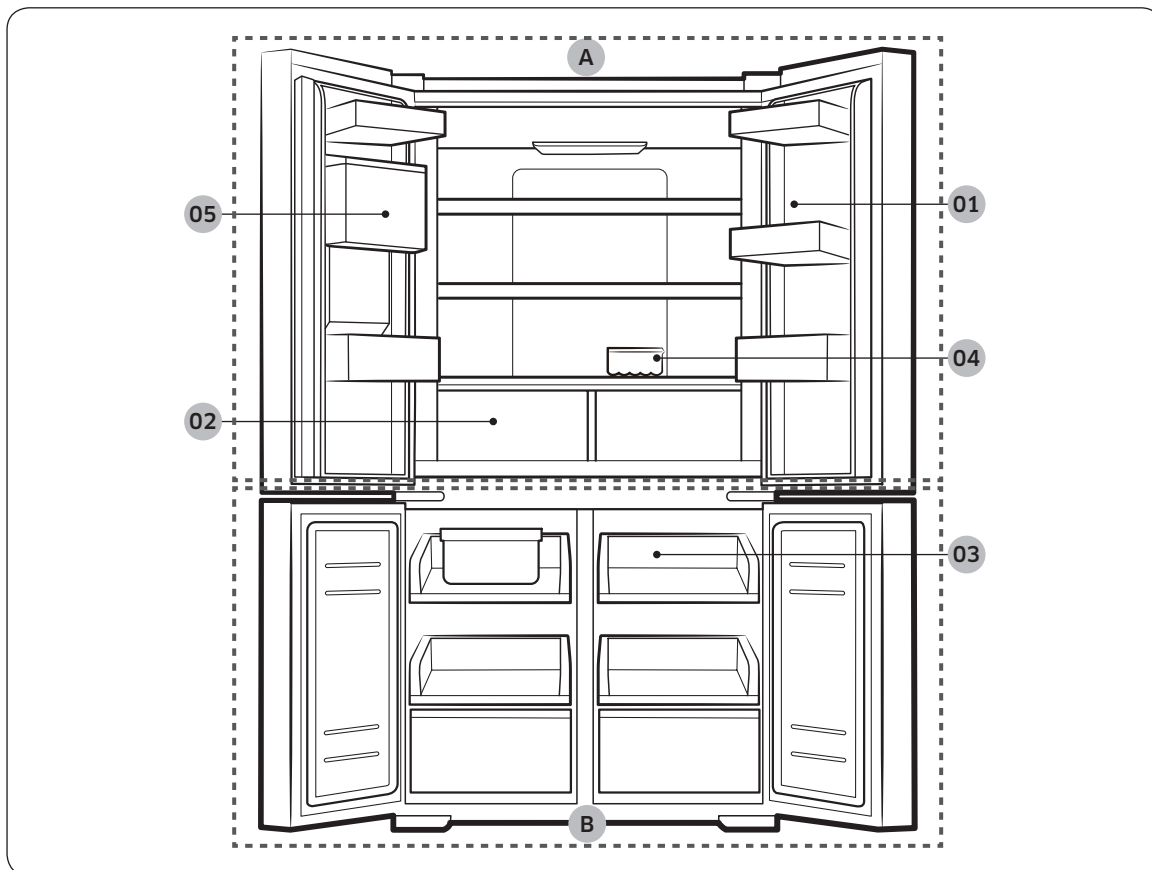
Mer information finns i avsnittet Layout.

### Normal typ



# Installation

## Dispensertyp



**01** Fack i kylskåpsdörren

**02** Lådor för färska grönsaker och frukt

**03** Glidhylla

**04** Äggfack

**05** Vattenbehållare \*

**A.** Kylskåp

**B.** Fry

\* Endast för modeller med dispenser

---

### **OBS!**

- För energieffektivitet ska du se till att alla hyllor, lådor och korgar är placerade på sina originalplatser.
- När du stänger dörren ska du se till att den vertikala, gångjärnsförsedda delen är i rätt position för att undvika att den andra dörren repas.
- Om den vertikala, gångjärnsförsedda delen har vänts ska du sätta tillbaka den i rätt position och sedan stänga dörren.
- Ibland kan det bildas fukt på den vertikala, gångjärnsförsedda delen.
- Om du stänger en dörr med för mycket kraft kan den andra dörren öppnas.
- Om den invändiga eller utvändiga LED-lampan slutar fungera ska du kontakta ett lokalt Samsung-servicecenter.

### **Så här kan du få mer plats för förvaring i frysfacket.**

Ta bort en eller flera tillvalstillbehör som en hylla eller hyllor och deras stöd, som kan tas bort manuellt utan verktyg.

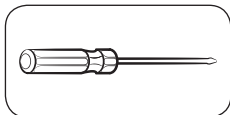
- De här tillvalstillbehören påverkar inte den termiska och mekaniska prestandan.
- Angiven förvaringsvolym i frysen är baserat på att dessa tillvalstillbehör inte används.
- För bästa energieffektivitet ska du se till att alla hyllor, lådor och fack är placerade på sina originalplatser.

# Installation

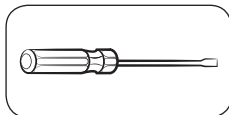
## Ta bort dörren för ingång

Om kylskåpet inte får plats i ingången kan du göra följande:

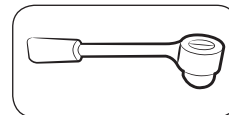
### Verktyg som behövs (bifogas ej)



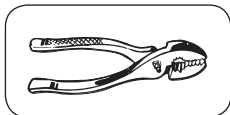
Phillips-skruvmejsel



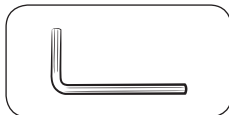
Spårmejsel



Skiftnyckel (8 mm)

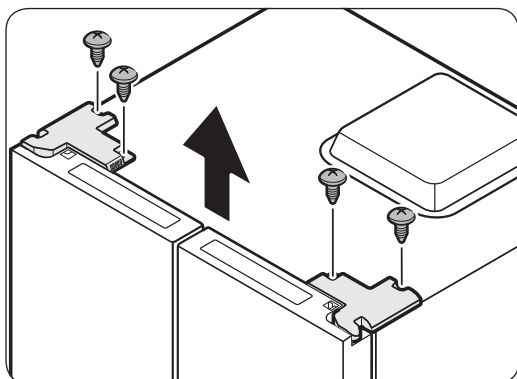


Tång

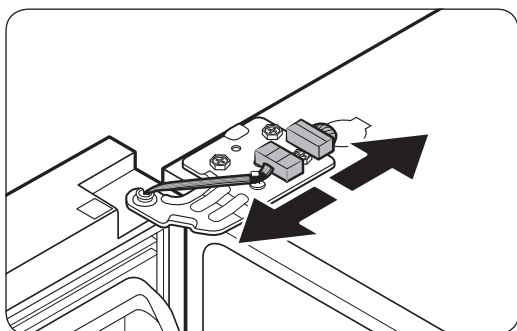


Insexnyckel (4 mm)

### Demontera kylskåpsdörrarna



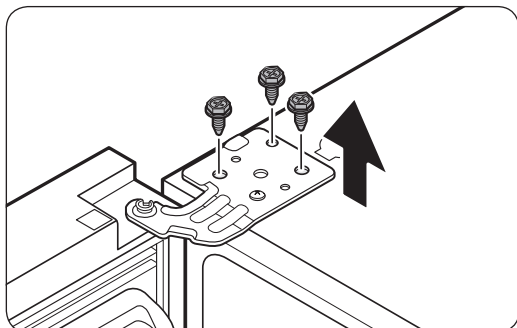
1. Med dörren stängd använder du en Phillips-skruvmejsel till att avlägsna skruvarna (x4) från täckgångjärnet. Dra upp och avlägsna det övre höljet med anslutningarna.



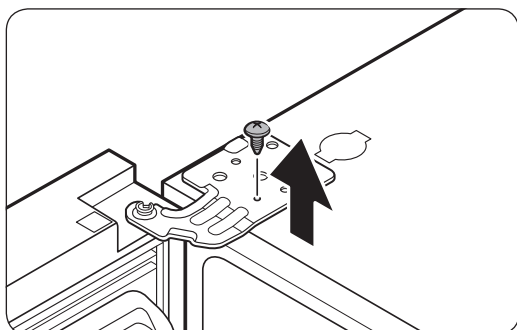
2. Koppla bort elkabeln på toppen av kylskåpet.

#### ⚠ VAR FÖRSIKTIG

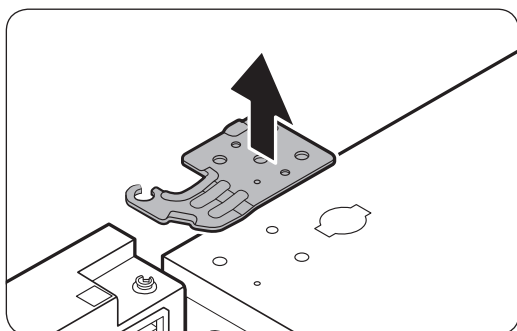
- Ta inte bort båda dörrarna samtidigt. Se till att bara ta bort en dörr åt gången. Annars kan en av dörrarna falla och orsaka personskada.
- Se till att stänga av strömmen till kylskåpet innan du kopplar från anslutningarna.



3. Ta bort de 3 insexskruvarna som håller gångjärnet på plats överst på kylskåpet med en 8 mm hylsnyckel.

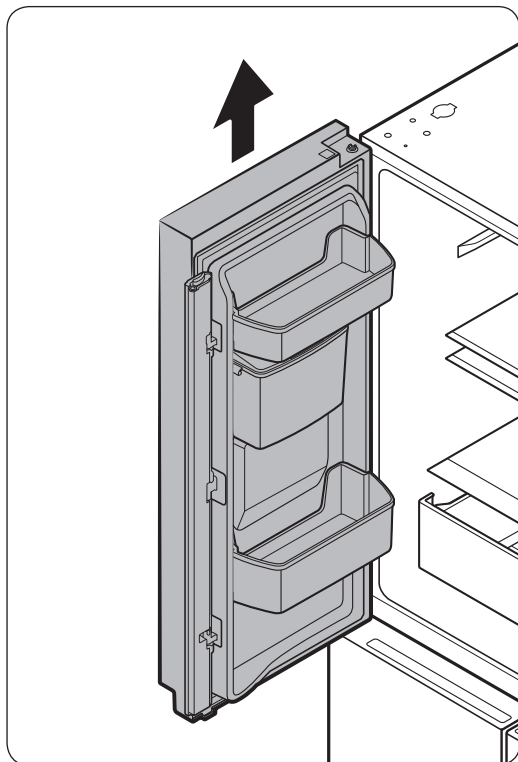


4. Ta bort skruven som håller jordkabeln med en Philips-skruvmejsel (+).



5. Separera gångjärnet från elkabeln och jordledningen enligt bilden ovan.

# Installation

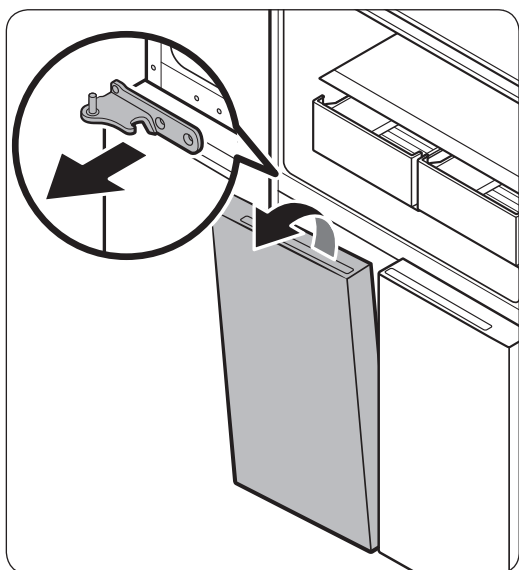
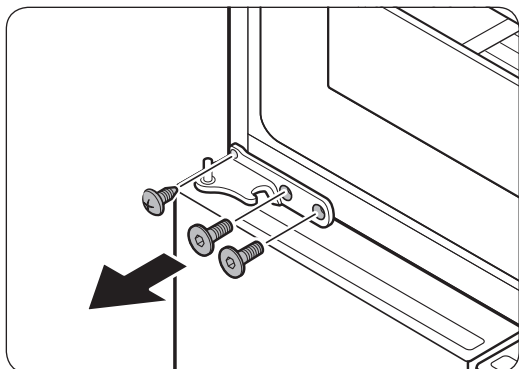


6. Lyft dörren rakt upp för att ta bort den.
7. Lyft försiktigt upp dörren vertikalt för att ta bort den. Använd inte för mycket kraft på dörren. Dörren kan falla och orsaka en fysisk skada.
8. Lägg ned dörren på en plan yta.
9. Upprepa stegen ovan på den andra dörren.

## Demontera frysdörrarna

**⚠ VAR FÖRSIKTIG**

Se till att ta bort kylskåpsdörrarna innan du tar bort frysdörrarna.



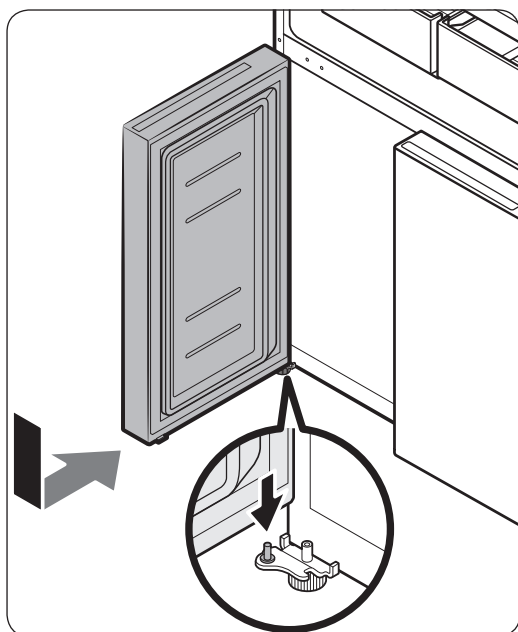
1. Ta bort skruven som sitter på vänster och höger mittgångjärn med en skruvmejsel (+). Ta bort de två sexkantskruvarna som är fästa på vänster och höger mittgångjärn med en insexnyckel (Ø 4 mm).
2. Ta bort mittgångjärnet som är anslutet till frysen.
3. Luta dörren lite mot fronten och lyft upp den för att ta bort den. Var noga med att inte röra mittgångjärnet, eftersom det kan skada dörren.
4. Upprepa stegen ovan på den andra dörren.

# Installation

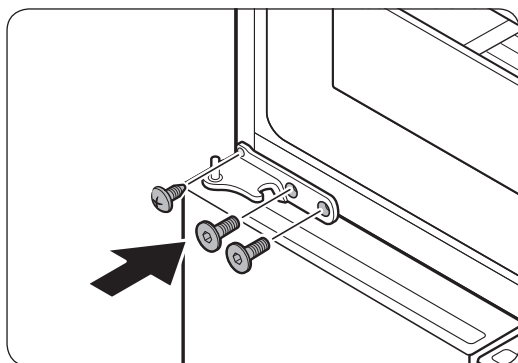
## Montera tillbaka frysdörrarna

### ⚠ VAR FÖRSIKTIG

- Innan du monterar tillbaka dörrarna ska du kontrollera att alla elanslutningar är korrekt anslutna.
- Frysdörren måste monteras innan kylskåpsdörren.

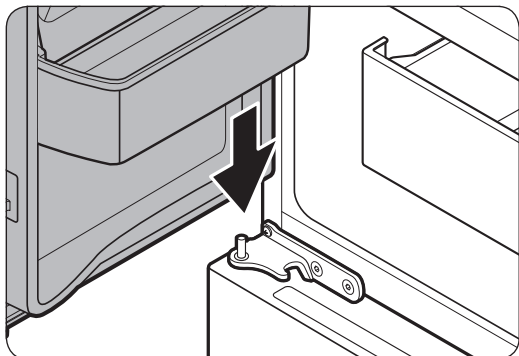


1. Sätt in frysdörren i det nedre gångjärnet medan du trycker frysdörren i pilens riktning.

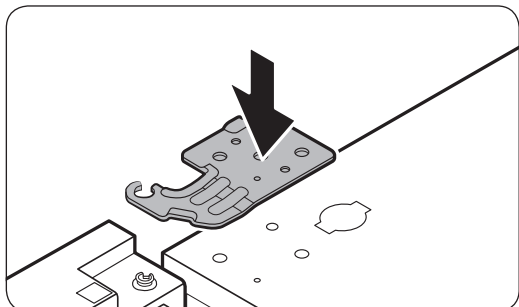


2. Upprepa stegen ovan på den andra dörren.

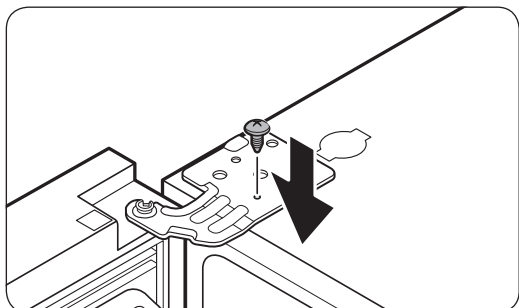
## Montera tillbaka kylskåpsdörrarna



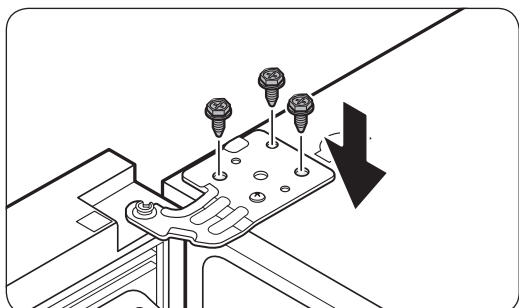
1. Medan du håller dörren öppen i mer än 90 grader sätter du tillbaka den i det mellersta gångjärnet.



2. Placera det övre gångjärnet på rätt plats och för sedan in det i det övre hålet på dörren.

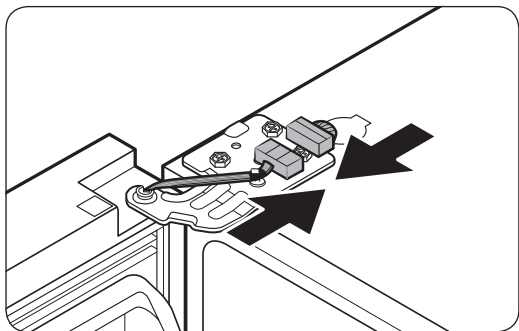


3. Sätt i och dra åt markskruven i de vänstra och högra övre gångjärnen med en Philips-skruvmejsel (+).



4. Sätt i och dra åt de tre sexkantskruvarna i de vänstra och högra övre gångjärnen med en hylsnyckel (8 mm).

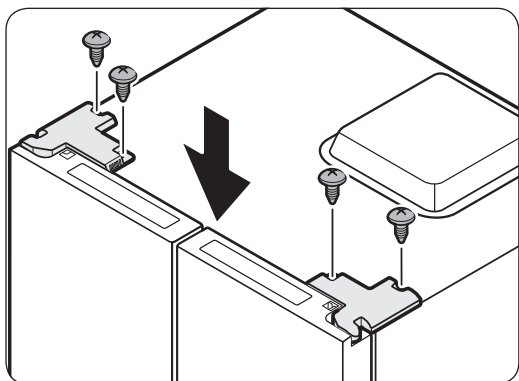
# Installation



5. Anslut kabelskorna.

⚠ **VAR FÖRSIKTIG**

- Se till att kabelskorna är korrekt anslutna. Annars fungerar inte skärmen.



6. Upprepa stegen ovan på den andra dörren.

7. Sätt täckgångjärnet på plats. Dra sedan åt skruvarna (x4).

## Stegvis installation

### STEG 1 Välj en plats

#### Platskrav:

- Solid nivåutjämning utan mattor eller golv som blockerar ventilationen
- Borta från direkt solljus
- Lämpligt med utrymme för att öppna och stänga dörren
- Håll borta från en värmekälla
- Rum för underhåll och service
- Temperaturintervall: mellan 10 °C och 43 °C

#### Effektivt temperaturintervall

Kylskåpet är utformat för att fungera som vanligt i temperaturintervallet som anges i klassbehörigheten.

Klass	Symbol	Omgivningens temperaturintervall (°C)	
		IEC 62552 (ISO 15502)	ISO 8561
Utökad temperatur	SN	+10 till +32	+10 till +32
Tempererat	N	+16 till +32	+16 till +32
Subtropiskt	ST	+16 till +38	+18 till +38
Tropiskt	T	+16 till +43	+18 till +43

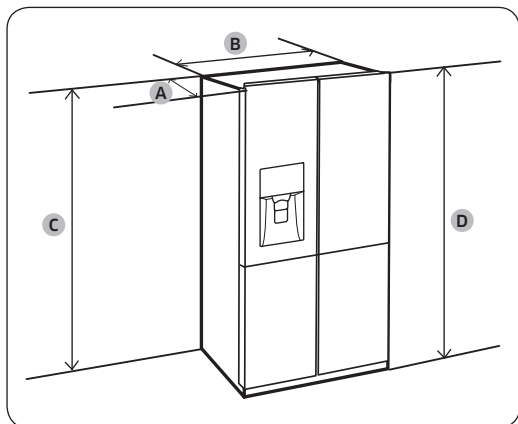
#### **OBS!**

Kylskåpets kylprestanda och energiförbrukning kan påverkas av omgivningens temperatur, hur ofta dörren öppnas och kylskåpets placering. Vi rekommenderar att temperaturinställningarna ställs in efter behov.

# Installation

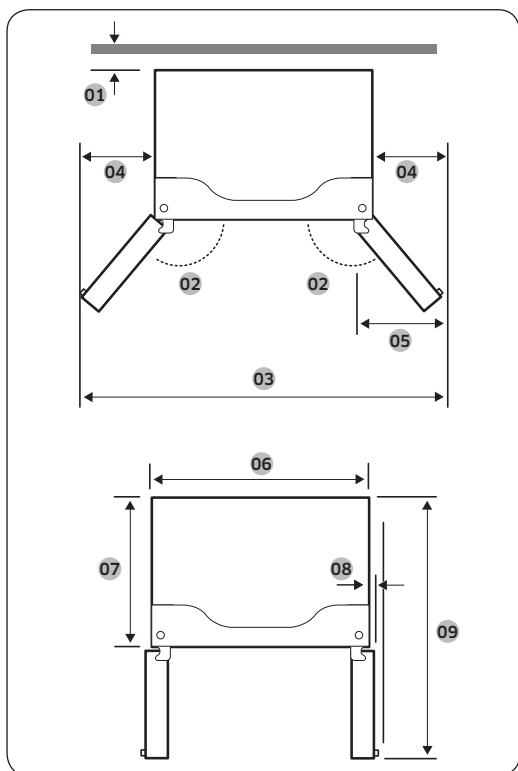
## Spel

Se bilderna och tabellen nedan för krav på spel vid installation.



Djup "A"	740
Bredd "B"	833
Höjd "C"	1 793
Total höjd "D"	1 775

(enhet: mm)



**01** Mer än 50 mm

**02** 130°

**03** 1 394 mm

**04** 282 mm

**05** 320 mm

**06** 830 mm

**07** 655 mm

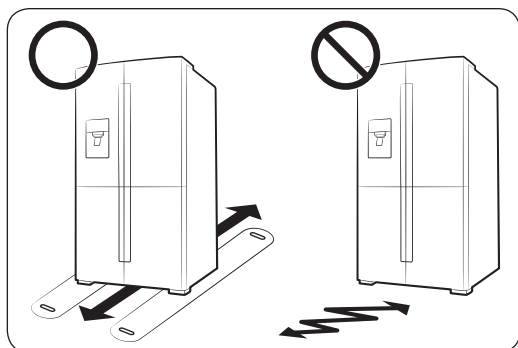
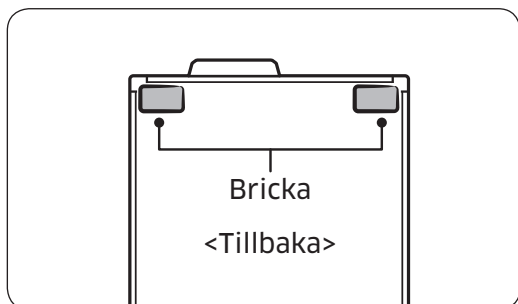
**08** 36 mm

**09** 1 088 mm

### **OBS!**

Måtten i tabellen ovan kan variera beroende på mätmetoden.

## STEG 2 Golv



### **OBS!**

Läs avsnittet Ta bort dörren för ingång i kapitlet Installation om kylskåpet inte får plats i en ingång.

### **OBS!**

Ta bort papperet på bricka och fäst sedan bricka (grått block) på baksidan av kylskåpet för bättre prestanda. Se till att bricka sätts fast enligt bilden nedan när du installerar kylskåpet. Detta ökar kylskåpets prestanda.

Om du placerar kylskåpet i en möbel, ska bricka avlägsnas för att dörren ska vara jämn med möbeln.

- Ytan som kylskåpet ska installeras på måste klara av kylskåpets totalvikt.
- För att skydda golvet ska du placera en stor bit kartong under varje ben på kylskåpet.
- När kylskåpet är i den slutgiltiga positionen ska du inte flytta på det förutom om du måste skydda golvet. Om du måste göra det ska du använda tjockt papper eller tyg, t.ex. en gammal matta, längs med rörelsevägen.

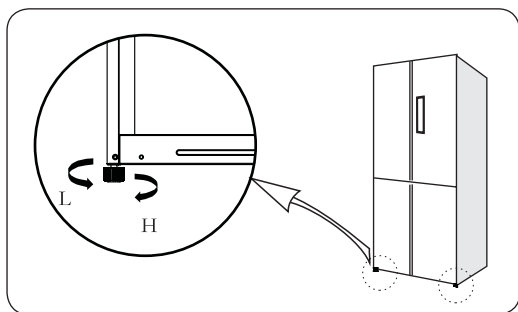
# Installation

## STEG 3 Ställa in nivåfötterna

### VAR FÖRSIKTIG

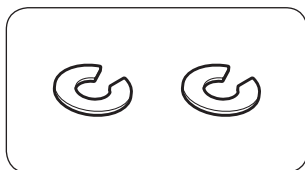
- Kylskåpet måste stå plant på ett jämt, fast golv. Om det inte gör det kan det orsaka skada på kylskåpet eller personskada.
- Nivåinställningen måste utföras med kylskåpet tomt. Se till att det inte finns några livsmedel kvar i kylskåpet.
- För säkerhets skull ska du ställa in framsidan lite högre än baksidan.

Kylskåpet kan ställas rakt med hjälp av de främre benen som har en särskild skruv (nivåskruv) för detta ändamål. Använd en spårmejsel för att ställa in dem.



- Så här ställer du in höjden på vänster sida: Vrid nivåspaken motsols för att höja och medsols för att sänka.
- Så här ställer du in höjden på höger sida: Vrid nivåspaken motsols för att höja och medsols för att sänka.

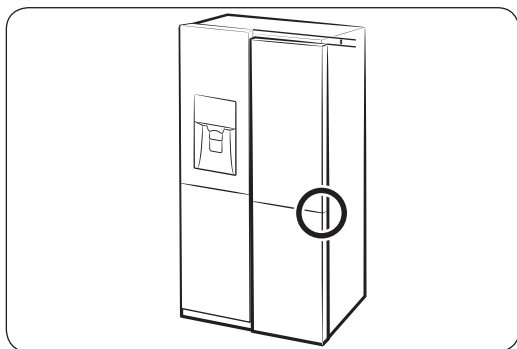
## STEG 4 Ställ in dörrhöjden samt dörrrens spel



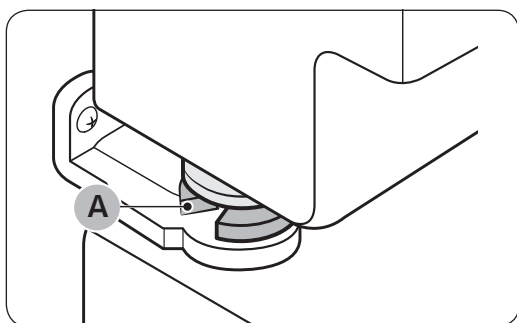
### Låsring

Höjden på en dörr kan justeras med de medföljande låsringarna (1 mm).

Så här ställer du in höjden på dörren



1. Kontrollera höjdskillnaderna mellan dörrarna, höj sedan och håll den nedre dörren.



2. Infoga en låsring (A) i lämplig storlek mellan dörrarna och gångjärnet så som visas.

### ⚠ VAR FÖRSIKTIG

- Sätt bara i en låsring för detta ändamål. Två eller fler låsringar kan glida ut eller avge ett gnidande ljud.
- Håll låsringarna utom räckhåll för barn och behåll dem för framtida användning.
- Höj inte dörren för mycket. Dörren kan slå i och skada det övre höljet.

# Installation

---

## STEG 5 Första inställningen

---

Om du utför följande steg ska kylskåpet vara fullt funktionsdugligt.

1. Anslut strömsladden till vägguttaget för att slå på kylskåpet.
2. Öppna dörren och kontrollera att den invändiga lampan tänds.
3. Ställ in temperaturkontrollen på den kallaste temperaturen och vänta i ca en timme. Efter en timme är frysen blir lätt kyld och motorn körs mjukt.
4. Vänta tills kylskåpet når angiven temperatur. Nu är kylskåpet redo att användas.

## STEG 6 Slutkontroll

---

När installationen är klar ska du kontrollera att:

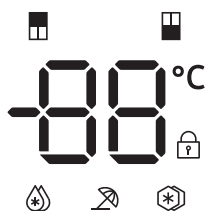
- Kylskåpet är anslutet till ett eluttag och korrekt jordat.
- Kylskåpet är installerat på en plan, jämn yta med lämpligt mellanrum mellan väggen och skåpet.
- Kylskåpet är jämnt och står stadigt på golvet.
- Dörren öppnar och stänger utan problem och att den invändiga lampan tänds automatiskt när du öppnar dörren.

# Drift

---

## Funktionspanel

---



- 01 **Fridge**  
Power Cool (3 sec)

---

- 02 **Freezer**  
Power Freeze (3 sec)

---

- 03 **Vacation**  
(3 sec)

---

- 04 **Lock**  
(3 sec)

**01** Fridge (Kylskåp) /  
Power Cool (Högeffektskyl)

**02** Freezer (Frys) /  
Power Freeze (Högeffektsfrys)

**03** Vacation (Semester)

**04** Lock (Lås)

# Drift



## 01 Kylskåp / Högeffektskyl (3 sek.)

Fridge (Kylskåp)	Knappen <b>Fridge (Kylskåp)</b> kan användas för att ställa in kylskåpets temperatur eller för att aktivera/inaktivera Power Cool (Högeffektskyl). Du kan justera kylens temperatur manuellt. Temperaturindikatorn informerar dig om den aktuella inställningen eller valda temperaturen. Fortsätt att trycka på <b>Fridge (Kylskåp)</b> för att välja en önskad temperatur mellan 2 °C och 8 °C.
Power Cool (Högeffektskyl)	Högeffektskylen ökar kylprocessen till högsta fläkthastighet. Det är användbart för att snabbt kyla livsmedel som blir dåliga snabbt eller efter att dörren har varit öppen under ett längre tag. Kylen fortsätter att fungera med högsta hastighet under flera timmar och går sedan tillbaka till föregående temperatur. <ul style="list-style-type: none"><li>• Aktivera högeffektskylen genom att trycka på knappen Fridge (Kylskåp) i tre sekunder för att välja Power Cool (Högeffektskyl). Motsvarande indikator (  ) tänds. När du har ställt in Power Cool (Högeffektskyl) är inställningen 2,5 timmar, men om du inte är nöjd med kylskåpets temperatur kan Power Cool (Högeffektskyl) aktiveras upp till sex timmar och därefter inaktiveras funktionen automatiskt.</li></ul>

### **OBS!**

När du ändrar temperaturen på panelen visar panelen den aktuella temperaturen i kylskåpet tills temperaturen matchar temperaturen du ställt in. Därefter visar panelen den nya inställda temperaturen. Observera att det kommer att ta tid för kylskåpet att nå den nya temperaturen. Detta är normalt. Under den tiden ska du inte ställa in temperaturen igen.

## 02 Frys / Högeffektsfrys (3 sek.)

Freezer (Frys)	Knappen <b>Freezer (Frys)</b> kan användas för att ställa in frysens temperatur eller för att aktivera Power Freeze (Högeffektsfrys). Tillgängliga temperaturer är mellan -16 °C och -24 °C.
Power Freeze (Högeffektsfrys)	<p>Snabb frysning ökar frysprocessen till högsta fläkthastighet. Frysningen fortsätter att fungera med högsta hastighet under flera timmar och går sedan tillbaka till föregående temperatur.</p> <ul style="list-style-type: none"><li>• Aktivera Power Freeze (Högeffektsfrys) genom att trycka på knappen Freezer (Frys) i 3 sekunder för att välja Power Freeze (Högeffektsfrys). Motsvarande indikator (  ) tänds och kylskåpet ökar kylprocessens hastighet åt dig.</li><li>• Inaktivera genom att trycka på knappen Freezer (Frys) i 3 sekunder. Motsvarande indikator släcks. Frysningen går tillbaka till föregående temperaturinställning.</li><li>• Om du behöver frysa en stor mängd livsmedel ska du aktivera Högeffektsfrys i minst 20 timmar innan du placerar livsmedlet i frysen.</li></ul> <p> <b>OBS!</b></p> <p>Om du använder Power Freeze (Högeffektsfrys) ökar energiförbrukningen. Om du inte har för avsikt att använda funktionen ska du stänga av den för att gå tillbaka till föregående temperatur.</p>

### **OBS!**

Om knappen inte aktiveras ska du kontrollera att den är upplåst. Håll **Lock (Lås)** intryckt i mer än 3 sekunder tills låssymbolen släcks.

# Drift

---

## 03 Semester (3 sek.)

Knappen Vacation (Semester) kan användas för att aktivera/inaktivera läget Vacation (Semester).

Om du ska åka på semester eller en affärsresa och du inte behöver använda kylskåpet under en längre tid ska du använda funktionen Vacation (Semester). Håll Vacation (Semester) intryckt i 3 sekunder för att slå av kylskåpets drift med semesterindikatorn (🔒) på.

### **OBS!**

- Vi rekommenderar starkt att du tömmer kylfacket och ser till att dörren är stängd.
- Om du vill ändra kylens/frysens temperatur håller du knappen Vacation (Semester) intryckt i 3 sekunder för att inaktivera läget Vacation (Semester).

## 04 Lås (3 sek.)

För att förhindra oavsiktlig manipulation ska du hålla knappen **Lock (Lås)** intryckt i 3 sekunder. Alla kontroller inaktiveras med indikatorn (🔒) på.

För att inaktivera håller du nedtryckt i 3 sekunder igen. Kontrollerna kommer att aktiveras som vanligt.

## Särskilda funktioner

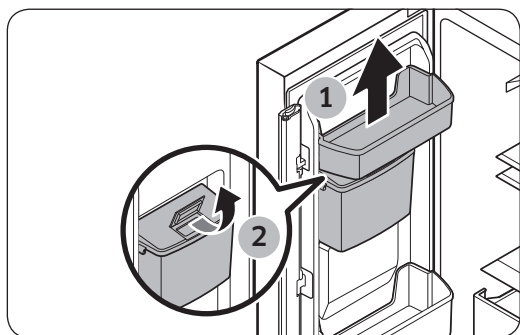
Kylskåpet har bekväma funktioner för dig.

### Vattenmaskin (endast på utmatningsmodeller)

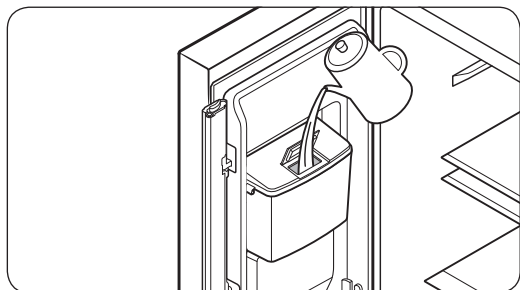
Med vattenmaskinen kan du få vatten utan att öppna kylskåpsdörren.

#### Fylla vattenbehållaren med dricksvatten

Öppna dörren och leta rätt på vattenbehållaren som är omgiven av dörrfacken.



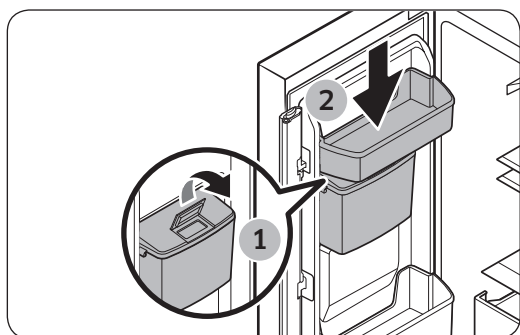
1. Ta bort det övre dörrfacket först och öppna vattenbehållarens lock.



2. Fyll på vattenbehållaren med dricksvatten upp till 2 liter.

#### **OBS!**

Rengör insidan av vattenbehållaren inför den första användningen. Rengör vattenbehållaren med ett neutralt rengöringsmedel och rinnande vatten. Skölj nogga.



3. Sätt i det övre dörrfacket igen. Kontrollera att vattenbehållaren är korrekt fastsatt.

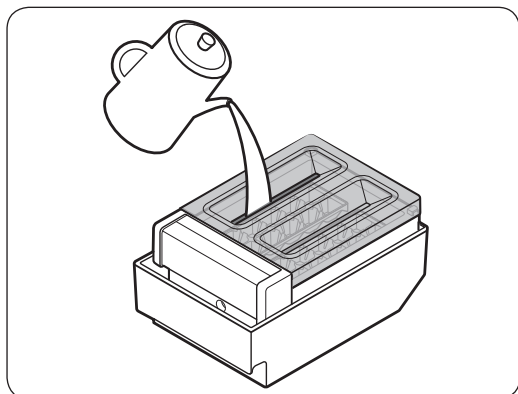
# Drift

## ⚠ VAR FÖRSIKTIG

- Vattenbehållaren är utvecklad för att dispensera dricksvatten. Fyll bara på vattenbehållaren med dricksvatten. Fyll inte på med några andra vätskor.
- Fyll inte på vattentanken för mycket, det orsakar ett överflöde.
- Se till att vattenbehållaren är korrekt placerad.
- Använd inte kylskåpet utan vattenbehållaren. Detta kan reducera prestation och effektivitet.
- Om du inte använder vattenmaskinen i 2-3 dagar kan vattnet lukta eller smaka konstigt. Det är inte ett systemproblem. Håll bort de första 1-2 glasen med vatten.
- Ta bort allt vatten innan du tar isär vattenbehållaren.

## Ismaskin (endast på tillämpliga modeller)

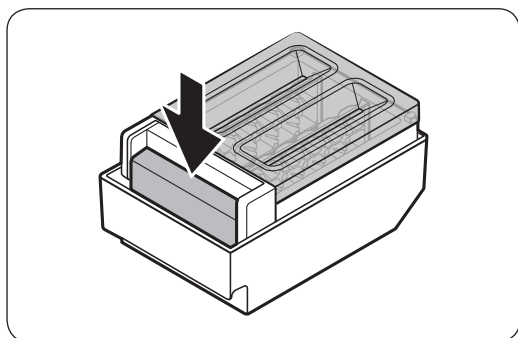
### Flyttbar ismaskin



1. Ta ut den flyttbara ismaskinen ur frysen.
2. Fyll brickan med vatten via det övre hålet.

### 📄 OBS!

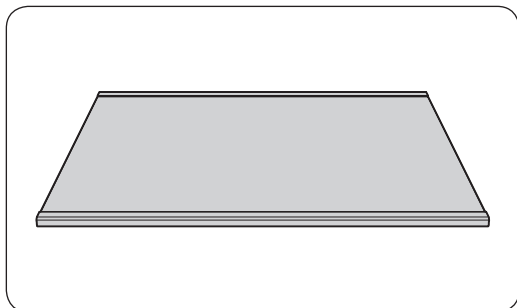
Hur lång tid det tar att göra is beror på temperaturinställningen.



### 📄 OBS!

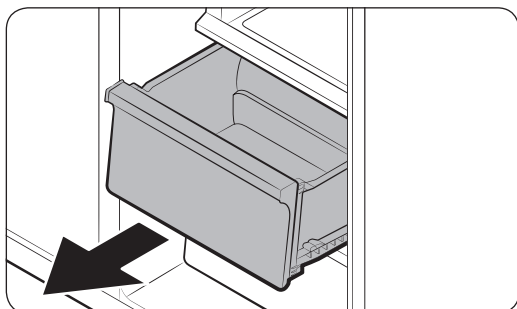
- För att mata ut is trycker du ismaskinens främre del till den utmärkta punkten.
- Ta ut lådan genom att försiktigt lyfta och dra den utåt.

## Fryshylla (ASSY SHELF FRE)

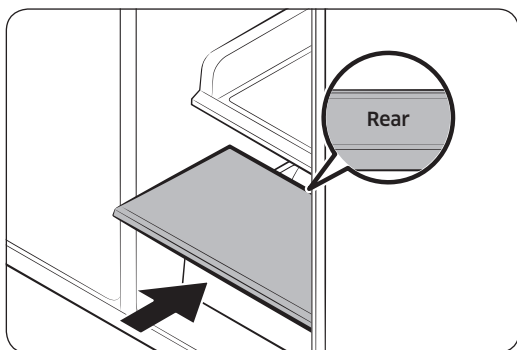


För att säkra mer utrymme i **frysen** ska du ta bort **mittenlådan** från **frysen** och sedan föra in **fryshyllan** mellan mitten- och bottenlådan.

- Fryshyllan påverkar inte kylskåpets termiska eller mekaniska egenskaper.
- Ta bort skyddsfilm från fryshyllan innan användning.



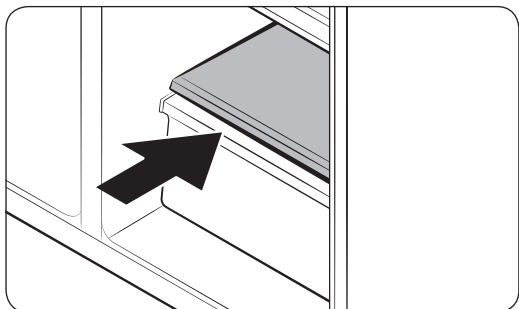
1. Skjut upp och ta bort **mittenlådan**.



2. Sätt i **fryshyllan** på **mittenlådans** plats. Se till att märket **REAR** på baksidan av hyllan är vänt uppåt.

# Drift

---



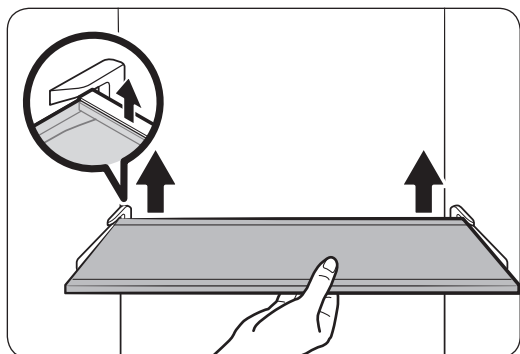
## ⚠ VAR FÖRSIKTIG

- Fryshyllan (ASSY SHELF FRE) är särskilt utformad för att ersätta **mittenlådan** för ytterligare lagringsutrymme. Placera inte fryshyllan över **skjuthyllan**.
- Var noga med att sätta in fryshyllan i rätt riktning. Annars kan den skadas.
- Förvara den borttagna mittenlådan på ett säkert ställe för framtida bruk.

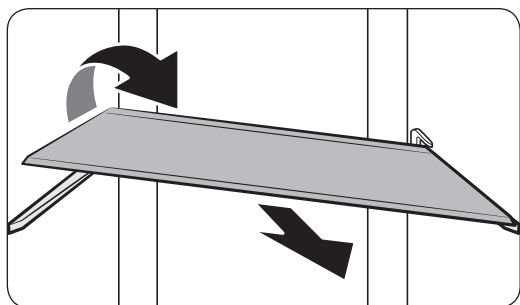
# Underhåll

## Hantering och skötsel

### Härdade glashyllor (kylskåp)



- Lyft försiktigt upp baksidan på hyllan och dra ut den.

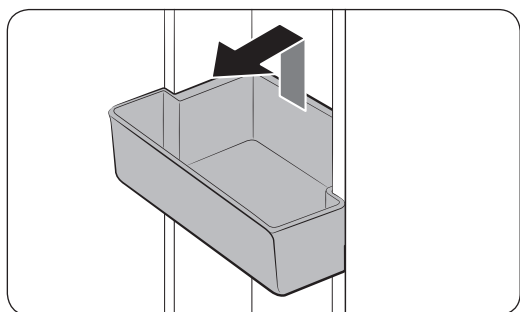


- Vrid hyllan diagonalt för att ta bort.

#### ⚠ **VAR FÖRSIKTIG**

- De härdade glashyllorna är tunga. Var försiktig när du flyttar dem.
- Hyllan måste sättas i korrekt. Infoga inte upp och ned.
- Glasbehållare kan skrapa ytan på glashyllorna.

### Dörrfack



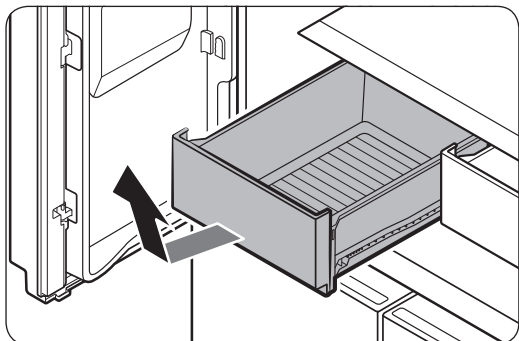
För att ta bort det övre dörrfacket ska du hålla i framsidan på facket, lyfta upp det försiktigt och ta bort det.

För att sätta tillbaka dörrfacket ska du sätta i det i slutet av den markerade linjen.

Håll i baksidan av dörrfacket med båda händerna och tryck sedan ned för att passa in det i den markerade linjen.

# Underhåll

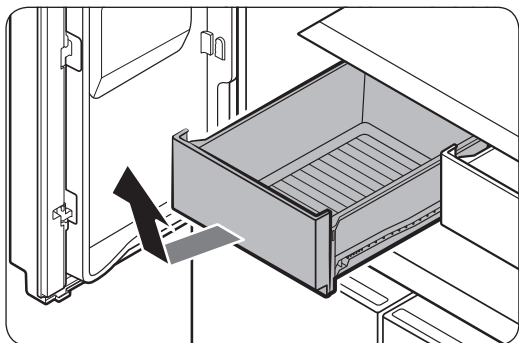
## Grönsaks- och fruktlådor



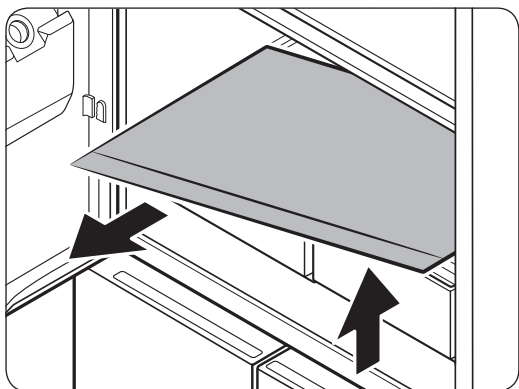
Lyft försiktigt upp lådans framsida och dra ut den.

För att ta bort lådan rekommenderar vi att du tar bort dörrfacken först. Detta för att förhindra skador på dörrfacken.

## Grönsakshylla



1. Skjut ut den vänstra grönsakslådan.



2. Samtidigt som du håller i grönsakshyllan med ena handen, drar du utåt med den andra.

### **OBS!**

Använd utrymmet som syns när du tagit bort den övre hyllan för att ta ut grönsakshyllan.

För att sätta tillbaka ska du följa stegen ovan i omvänd ordning.

---

## Rengöring

---

### Insidan och utsidan

#### **VARNING**

- Använd inte bensen, thinner eller rengöringsmedel för hem/bil, t.ex. Clorox™, för rengöring. De kan skada ytan på kylskåpet och orsaka en brand.
- Spreja inte vatten på kylskåpet. Det kan orsaka elstötar.
- Stoppa aldrig in fingrarna eller andra objekt i vattenmaskinens håll.

Använd en torr trasa med jämna mellanrum för att torka bort alla främmande föremål som damm eller vatten från kontaktens terminal och kontaktpunkterna.

1. Koppla bort strömsladden.
2. Använd en fuktad, mjuk, luddfri trasa eller pappershandduk för att rengöra kylskåpets insida och utsida.
3. När det är klart använder du en torr duk eller pappershandduk för att torka ordentligt.
4. Koppla in strömsladden.

## Byte

---

### LED-lampor

Om du behöver byta ut kylskåpets lampor ska du kontakta ett lokalt Samsung-servicecenter.

#### **VARNING**

Du får inte byta ut lamporna själv. Försök inte byta ut en lampa själv. Det kan orsaka elstötar.

### Lampa (ljuskälla)

Produkten innehåller en ljuskälla av energieffektivitetsklass <G>.

Lamporna och/eller styrdonen kan inte servas av användaren. Om du behöver byta ut produktens lampor eller styrdon, kontakta ett lokalt Samsung-servicecenter.

För detaljerade anvisningar om byte av lampor eller styrdon i produkten, besök Samsungs webbplats (<http://www.samsung.com>), gå till Support > Support home och ange sedan modellnamnet.

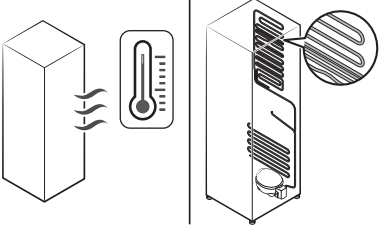
För detaljerade anvisningar om demontering av lampor och/eller styrdon, följ bara bytesanvisningen enligt beskrivningen ovan.

# Felsökning

Granska kontrollpunkterna nedan innan du ringer efter service. Alla servicesamtal angående normala situationer (inga defekta fall) kommer att faktureras användaren.

## Allmänt

### Temperatur

Symtom	Möjliga orsaker	Lösning
Kylskåp/frys fungerar inte. Kylskåpets/frysens temperatur är varm.	• Strömssladden är inte korrekt inkopplad.	• Koppla in strömssladden korrekt.
	• Temperaturkontrollen är inte korrekt inställd.	• Ställ in temperaturen lägre.
	• Kylskåpet står nära en värmekälla eller direkt solljus.	• Håll kylskåpet borta från direkt solljus eller en värmekälla.
	• Inte tillräckligt med utrymme mellan kylskåpet och sidorna/baksidan.	• Se till att det finns minst 5 cm till baksidan och sidorna.
	• Semesterläget är aktiverat.	• Inaktivera semesterläget.
	• Kylskåpet är överlastat. Mat blockerar kylskåpsventilationen.	• Överlasta inte kylskåpet. Tillåt inte att mat blockerar ventilationen.
Kylskåpet/frysen överkyler.	• Temperaturkontrollen är inte korrekt inställd.	• Ställ in temperaturen på ett högre värde.
Den inre väggen är het.	• Kylskåpet har värmesäkra rör i den inre väggen.	• För att undvika att kondens bildas har kylskåpet värmeskyddade rör i hörnen på framsidan. Om omgivningstemperaturen stiger fungerar eventuellt inte utrustningen effektivt. Det är inte ett systemproblem. 

## Lukt

Symtom	Möjliga orsaker	Lösning
Kylskåpet luktar.	<ul style="list-style-type: none"><li>Dålig mat.</li></ul>	<ul style="list-style-type: none"><li>Rengör kylskåpet och avlägsna all dålig mat.</li></ul>
	<ul style="list-style-type: none"><li>Mat med stark lukt.</li></ul>	<ul style="list-style-type: none"><li>Se till att starkt luktande livsmedel är lufttätt inslagna.</li></ul>

## Frost

Symtom	Möjliga orsaker	Lösning
Frost runt ventilationen.	<ul style="list-style-type: none"><li>Mat blockerar ventilationen.</li></ul>	<ul style="list-style-type: none"><li>Se till att ingen mat blockerar kylskåpsventilationen.</li></ul>
Frost på de inre väggarna.	<ul style="list-style-type: none"><li>Dörren är inte ordentligt stängd.</li></ul>	<ul style="list-style-type: none"><li>Se till att maten inte blockerar dörren. Rengör dörrpackningen.</li></ul>

## Kondens

Symtom	Möjliga orsaker	Lösning
Kondens uppstår på de inre väggarna.	<ul style="list-style-type: none"><li>Om en dörr lämnas öppen kommer fukt in i kylskåpet.</li></ul>	<ul style="list-style-type: none"><li>Avlägsna fukten och öppna inte dörren under en lång tid.</li></ul>
	<ul style="list-style-type: none"><li>Mat med högt fuktighetsinnehåll.</li></ul>	<ul style="list-style-type: none"><li>Se till att livsmedel är lufttätt inslagna.</li></ul>

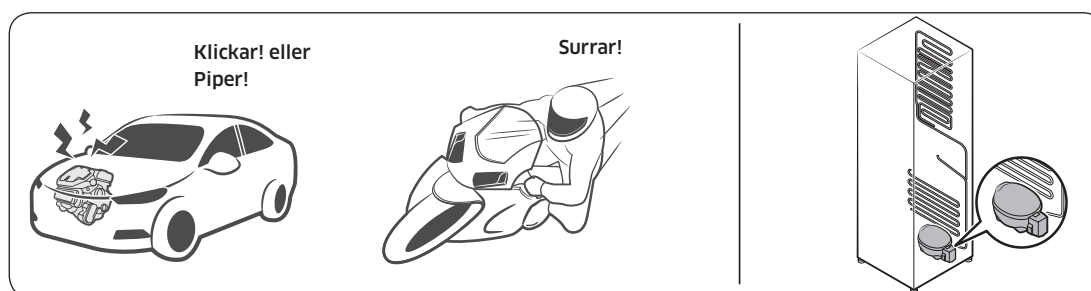
# Felsökning

## Hör du onormala ljud från kylskåpet?

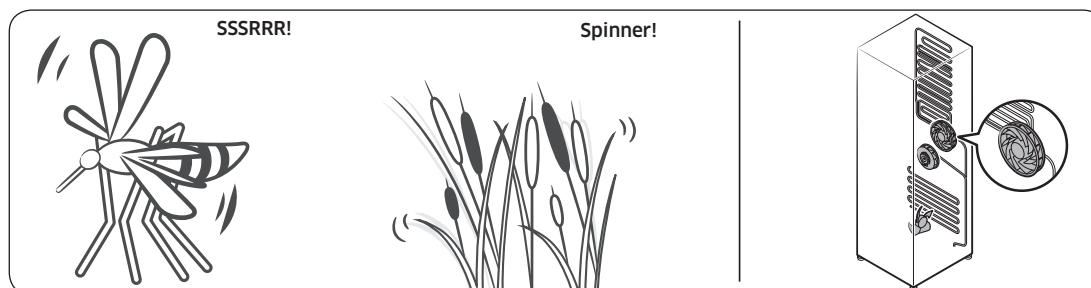
Granska kontrollpunkterna nedan innan du ringer efter service. Eventuella servicesamtal relaterade till normala ljud debiteras användaren.

### Dessa ljud är normala.

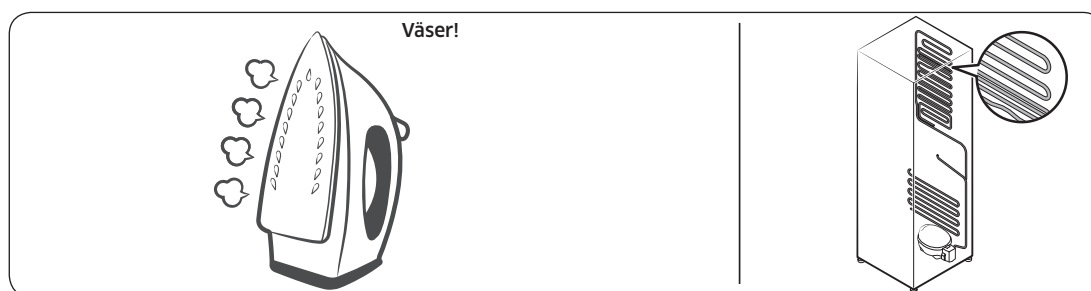
- När driften börjar eller slutar kan kylskåp göra ljud som liknar en bilmotor när den startar. Allt eftersom driften stabiliseras minskar ljuden.



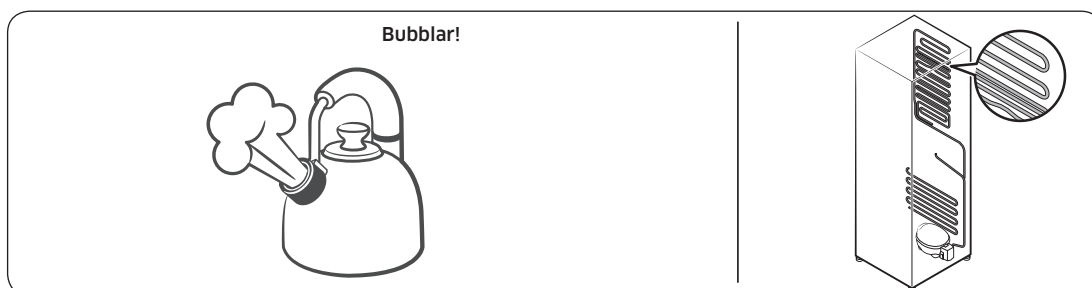
- Medan fläkten är i drift kan dessa ljud förekomma. När kylskåpet når den inställda temperaturen uppstår inget fläktljud.



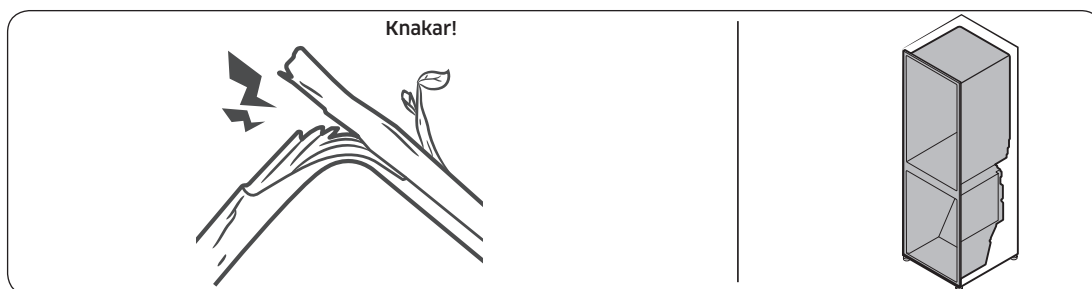
- Under en avfrostningscykel kan vatten droppa på avfrostningsvärmaren, vilket avger fräsande ljud.



- När kylskåpet kyler och fryser rör sig kylgas genom slutna rör och orsakar bubblande ljud.



- Eftersom kylskåpets temperatur ökar eller minskar drar plastdelar ihop sig och expanderar vilket skapar knackande ljud. Dessa ljud uppstår under avfrostningscykeln eller när elektroniska delar arbetar.



- För ismaskinmodeller: När vattenventilen öppnas för att fylla ismaskinen kan surrande ljud uppstå.
- På grund av tryckutjämnande vid öppning och stängning av kylskåpsdörren kan svischande ljud uppstå.

# Bilaga

## Säkerhetsanvisningar

- För effektivast energianvändning ska du låta alla inre tillbehör såsom korgar, lådor, hyllor och isfack vara kvar på samma plats som de levererades på.
- Den här kylanläggningen är inte avsedd att användas som en inbyggd apparat.

## Installeringsanvisningar

### För kylanläggningar med klimatklass

Beroende på klimatklass är den här kylanläggningen avsett att användas inom det intervall för omgivande temperatur som anges i följande tabell.

Du hittar klimatklassen på märkplåten. Produkten fungerar eventuellt inte korrekt i temperaturer utanför det specifika intervallet.

Du hittar klimatklassen på en etikett inuti kylskåpet

### Effektivt temperaturintervall

Kylskåpet är utformat för att fungera som vanligt i temperaturintervallet som anges i klassbehörigheten.

Klass	Symbol	Omgivningens temperaturintervall (°C)	
		IEC 62552 (ISO 15502)	ISO 8561
Utökad temperatur	SN	+10 till +32	+10 till +32
Tempererat	N	+16 till +32	+16 till +32
Subtropiskt	ST	+16 till +38	+18 till +38
Tropiskt	T	+16 till +43	+18 till +43

### OBS!

Kylskåpets kylprestanda och energiförbrukning kan påverkas av omgivningens temperatur, hur ofta dörren öppnas och kylskåpets placering. Vi rekommenderar att temperaturinställningarna ställs in efter behov.

---

## Temperaturanvisningar

---

### Rekommenderad temperatur

Optimal temperatur för lagring av livsmedel:

- Kylskåp: 4 °C
- Frys: -19 °C

#### **OBS!**

Den optimala temperaturinställningen för varje fack beror på den omgivande temperaturen. Högre än optimal temperatur är baserat på en omgivande temperatur på 25 °C.

### Högeffektskyl

Högeffektskylen ökar kylprocessen till högsta fläkthastighet. Kylskåpet fortsätter att fungera med högsta hastighet under två och en halv timme och går sedan tillbaka till föregående temperatur.

### Högeffektsfrys

Snabb frysning ökar frysprocessen till högsta fläkthastighet. Frysningen fortsätter att fungera med högsta hastighet under 50 timmar och går sedan tillbaka till föregående temperatur. Om du behöver frysa en stor mängd livsmedel ska du aktivera Högeffektsfrys i minst 20 timmar innan du placerar livsmedlet i frysen.

#### **OBS!**

När du använder den här funktionen ökar kylskåpets energiförbrukning. Kom ihåg att stänga av den när du inte behöver den och ställa in frysen på dess originaltemperaturinställning igen.

# Bilaga

## Hur livsmedel ska lagras för att hålla sig färska länge (endast på tillämpliga modeller)

Täck över livsmedlen så att de inte torkar ut och för att förhindra att de absorberar lukt från andra livsmedel. Innehållet i en stor gryta, t.ex. soppa eller stuvning, ska fördelas i mindre portioner i låga behållare innan du ställer det i kylan. En stor bit kött eller hel fågel ska delas upp i mindre bitar eller läggas i låga behållare innan du ställer köttet i kylan.

### Placering av livsmedel

Hyllor	Hyllorna ska vara justerbara, så att de kan anpassas till olika förpackningar.
Specialfack (Endast på tillämpliga modeller)	Slutna grönsakslådor utgör den perfekta förvaringsmiljön för frukt och grönsaker. Grönsaker behöver en hög fuktighetsnivå, och frukt behöver en lägre fuktighetsnivå. Grönsakslådorna har luftfuktighetskontroll, så att du kan justera fuktighetsnivån. (*Beroende på modell och tillval) En köttlåda med justerbar temperatur förlänger lagringstiden på kött och ost.
Lagring i dörrpanelen	Lagra inte färska livsmedel i dörrpanelen. Ägg ska förvaras i en kartong på en hylla. Temperaturen i facken på dörren varierar mer än temperaturen inne i kylskåpet. Håll dörren stängd så mycket som möjligt.
Frysack	I frysacket kan du förvara frysta livsmedel, frysa isbitar och frysa in färska livsmedel.

### **OBS!**

Frysa färsk, ej skadad mat. Håll mat som ska frysas borta från mat som redan är fryst. För att undvika att mat förlorar sin smak eller torkar ut ska du placera den i lufttäta behållare.

### Lagringstabell för kylskåp och frys:

Hållbarheten beror på temperaturen och exponeringen till fukt. Eftersom bäst före-datumet inte är en garanti på att produkten är säker att använda kan du följa tipsen i nedanstående tabell.

#### Mejeriprodukter

Produkt	Kylskåp	Frys
Mjölk	1 vecka	1 månad
Smör	2 veckor	12 månader
Glass	-	2-3 veckor
Lagrad ost	1 månad	4-6 månader
Färskost	2 veckor	Rekommenderas inte
Yoghurt	1 månad	-

#### Kött

Produkt	Kylskåp	Frys
Färsk stek, biff, kotletter	3-4 dagar	2-3 månader
Färsk köttfärs, grytbitar	1-2 dagar	3-4 månader
Bacon	7 dagar	1 månad
Korv, rå av fläsk, nötkött eller kalkon	1-2 dagar	1-2 månader

#### Fågel/ägg

Produkt	Kylskåp	Frys
Färsk fågel	2 dagar	6-8 månader
Sallad på fågel	1 dag	-
Ägg, färska med skal	2-4 veckor	Rekommenderas inte

# Bilaga

---

## Fisk/skaldjur

Produkt	Kylskåp	Frys
Färsk fisk	1-2 dagar	3-6 månader
Tillagad fisk	3-4 dagar	1 månad
Fisksallad	1 dag	Rekommenderas inte
Torkad eller inlagd fisk	3-4 veckor	-

## Frukt

Produkt	Kylskåp	Frys
Äpplen	1 månad	-
Persikor	2-3 veckor	-
Ananas	1 vecka	-
Övrig färsk frukt	3-5 dagar	9-12 månader

## Grönsaker

Produkt	Kylskåp	Frys
Sparris	2-3 dagar	-
Broccoli, brysselkål, gröna ärtor, svamp	3-5 dagar	-
Kål, blomkål, blekselleri, gurka, sallad	1 vecka	-
Morötter, rödbetor, rädisor	2 veckor	-

---

## Information om modellen och hur du beställer reservdelar

---

### Modellinformation

Du kan skanna QR-koden på energimärkningen för att få åtkomst till den här produktens energimärkningsinformation enligt European Product Registry for Energy Labelling (EPREL).

Du hittar QR-koden på energimärkningen på produktförpackningen.

### Reservdelsinformation

- Den minsta perioden under vilken reservdelar, som är nödvändiga för att reparera apparaten, är tillgängliga.
  - 7 år: termostater, temperatursensorer, mönsterkort och ljuskällor, dörrhandtag, dörrgångjärn, fack, korgar (lådor)
  - 10 år: dörrpackningar
- Den minsta garantiperioden som erbjuds av tillverkaren för kylanläggningen är 24 månader.
- Relevant information för att beställa reservdelar, direkt eller via andra kanaler som tillhandahålls av tillverkaren, importören eller auktoriserad representant
- Du hittar information om professionell reparation på <http://samsung.com/support>. Du hittar servicehandboken på <http://samsung.com/support>.

## Kontakta SAMSUNG WORLD WIDE

Om du har några frågor eller kommentarer gällande Samsungs produkter ska du kontakta ett SAMSUNG-kundcenter.

Land	Kontaktcenter	Webbplats
CYPRUS	8009 4000 only from landline, toll free	<a href="http://www.samsung.com/gr/support">www.samsung.com/gr/support</a>
GREECE	80111-SAMSUNG (80111 726 7864) only from land line (+30) 210 6897691 from mobile and land line	<a href="http://www.samsung.com/gr/support">www.samsung.com/gr/support</a>
ITALIA	800-SAMSUNG (800.7267864)	<a href="http://www.samsung.com/it/support">www.samsung.com/it/support</a>
PORTUGAL	210 608 098 Chamada para a rede fixa nacional Dias úteis das 9h às 20h	<a href="http://www.samsung.com/pt/support">www.samsung.com/pt/support</a>
SPAIN	91 175 00 15	<a href="http://www.samsung.com/es/support">www.samsung.com/es/support</a>
FRANCE	01 48 63 00 00	<a href="http://www.samsung.com/fr/support">www.samsung.com/fr/support</a>
NORWAY	21629099	<a href="http://www.samsung.com/no/support">www.samsung.com/no/support</a>
DENMARK	707 019 70	<a href="http://www.samsung.com/dk/support">www.samsung.com/dk/support</a>
FINLAND	030-6227 515	<a href="http://www.samsung.com/fi/support">www.samsung.com/fi/support</a>
SWEDEN	0771-400 300	<a href="http://www.samsung.com/se/support">www.samsung.com/se/support</a>



RF48\_UM\_Rev00\_EF



# Køleskab

## Brugervejledning

RF48A40\*\*\*\*

Fritstående apparat

**SAMSUNG**

# Indhold

---

<b>Sikkerhedsinformationer</b>	<b>4</b>
<hr/>	
Dette skal du vide om sikkerhedsanvisningerne	4
Vigtige sikkerhedssymboler og forholdsregler:	6
Vigtige sikkerhedsforholdsregler	7
Alvorlige advarselstegn for transport og stedet	10
Vigtige advarsler vedrørende installation	11
Forsigtighed under installation	14
Vigtige advarsler vedrørende brug	14
Forsigtighed under brug	19
Forsigtighed under rengøring	22
Vigtige advarsler vedrørende bortskaffelse	24
Flere tips til korrekt anvendelse	25
Instruktioner vedrørende affald fra elektrisk og elektronisk udstyr	26
<b>Installation</b>	<b>27</b>
<hr/>	
Overblik over køleskabet	27
Sådan fjernes døren for at få køleskabet ind	31
Trin for trin-installation	38
<b>Drift</b>	<b>44</b>
<hr/>	
Funktionspanel	44
Specialfunktioner	48
<b>Vedligeholdelse</b>	<b>52</b>
<hr/>	
Håndtering og pleje	52
Rengøring	54
Udskiftning	54

---

<b>Fejlfinding</b>	<b>55</b>
Generelt	55
Hører du unormale lyde fra køleskabet?	58
<b>Tillæg</b>	<b>60</b>
Sikkerhedsvejledning	60
Installationsvejledning	60
Temperaturvejledning	61
Oplysninger om model og bestilling af reservedele	65



# Sikkerhedsinformationer

---

Læs denne vejledning grundigt, inden du tager dit nye Samsung-køleskab, for at sikre, at du ved, hvordan du sikkert og effektivt betjener dit nye apparats funktioner.

## Dette skal du vide om sikkerhedsanvisningerne

---

- Advarsler og Vigtige sikkerhedsanvisninger i denne brugervejledning omfatter ikke alle de mulige forhold og situationer, som kan forekomme.  
Det er dit ansvar at bruge sund fornuft, forsigtighed og omhyggelighed, når du installerer, vedligeholder og betjener apparatet.
- Da de følgende betjeningsinstruktioner omfatter forskellige modeller, kan egenskaberne ved køleskabet være lidt anderledes end dem, der beskrives i denne vejledning, og alle advarselstegn er måske ikke relevante. Hvis du har spørgsmål, bedes du kontakte dit nærmeste servicecenter eller finde hjælp og information online på [www.samsung.com](http://www.samsung.com).
- R-600a eller R-134a anvendes som kølemiddel. Tjek kompressormærkatet på bagsiden af apparatet eller mærkatet inde i køleskabet for at se, hvilket kølemiddel anvendes i dit apparat. Hvis dette produkt indeholder brændbar gas (kølemiddel R-600a), skal du kontakte den lokale miljømyndighed for sikker bortskaffelse af dette produkt.
- For at undgå, at der dannes en brændbar blanding af gas og luft i tilfælde af en lækage i kølesystemet, afhænger størrelsen på det rum, hvor apparatet må opstilles, af mængden af anvendt kølemiddel.
- Undgå at starte et apparat, der viser tegn på beskadigelse. Kontakt din forhandler, hvis du er i tvivl. Rummet skal have en størrelse på 1 m<sup>3</sup> for hver 8 g R-600a-kølemiddel i apparatet.  
Mængden af kølemiddel i det konkrete apparat er angivet på identifikationspladen inde i apparatet.



- 
- Kølemiddel, der sprøjter ud fra rørene, kan antændes eller medføre øjenskader. Hvis der lækker kølemiddel fra røret, skal du undgå alle former for levende ild og flytte alt brændbart væk fra produktet og straks ventilere rummet.
    - Ellers kan der opstå brand eller eksplosion.
  - For at undgå kontaminering af mad bør følgende instruktioner overholdes:
    - Hvis døren er åben i længere perioder, kan det medføre en stigning i temperaturen i rummene i apparatet.
    - Rengør regelmæssigt overflader, der kan komme i kontakt med mad og tilgængelige drænsystemer.
    - Rengør vandbeholdere, hvis de ikke har været brugt i 48 timer; skyl vandsystemet, der er sluttet til vandforsyning, igennem, hvis der ikke er trukket vand i 5 dage.
    - Opbevar frisk kød og fisk i egnede beholdere i køleskabet, så der ikke er kontakt med eller så det ikke drypper på andre madvarer.
    - Rum med to stjerner til frossen mad er egnede til at opbevaring af forudfrosset mad, opbevaring eller fremstilling af is og fremstilling af isterninger.
    - Rum med en, to eller tre stjerner er ikke egnede til nedfrysning af frisk mad.
    - Hvis køleskabet skal stå tomt i længere perioder, skal det slukkes, afrimes, rengøres, tørres og døren skal stå åben for at forhindre udvikling af mug i apparatet.



# Sikkerhedsinformationer

---

## Vigtige sikkerhedssymboler og forholdsregler:

---

Følg alle sikkerhedsinstruktionerne i denne vejledning. Følgende sikkerhedssymboler anvendes i denne vejledning.

### **ADVARSEL**

Farer eller usikker anvendelse, der kan medføre **alvorlig personskade eller død**.

### **FORSIGTIG**

Farer eller usikker anvendelse, der kan medføre **alvorlig personskade og/eller materiel skade**.

### **BEMÆRK**

Nyttige oplysninger, der hjælper brugere med at forstå eller få fordele af køleskabet.

Disse advarselstegn er angivet for at forhindre, at du eller andre kommer til skade.

Følg dem omhyggeligt.

Når du har læst dette afsnit, så gem det et sikkert sted til fremtidigt brug.



---

## Vigtige sikkerhedsforholdsregler

---



Advarsel; risiko for brand/brandbare materialer

### **ADVARSEL**

- Sørg for, at strømledningen ikke kommer i klemme eller bliver beskadiget under opstilling af køleskabet.
- Placér ikke flere løse strømdåser eller strømforsyninger bag køleskabet.
- Påfyld kun drikkevand.
- Slut kun til drikkevandsforsyningen.
- Hold ventilationsåbninger i apparatets inddækning eller monteringsstruktur fri for forhindringer.
- Undgå at bruge mekaniske enheder eller andre midler til at fremme afrimning, medmindre de er anbefalet af producenten.
- Undgå at beskadige kølesystemet.
- Undgå at bruge elektriske apparater inde i apparatets rum til opbevaring af fødevarer, medmindre disse er anbefalet af producenten.
- Dette apparat må ikke anvendes af personer (herunder børn) med nedsatte fysiske, sansemæssige eller mentale færdigheder eller manglende erfaring og viden, medmindre de har fået oplæring eller instruktion vedrørende brug af apparatet af en person, der er ansvarlig for deres sikkerhed.

# Sikkerhedsinformationer

---

- Dette apparat kan anvendes af børn på mindst 8 år og af personer med fysiske, sansemæssige eller psykiske handicap eller manglende erfaring og viden, hvis de har fået vejledning eller instruktion vedrørende brug af apparatet på en sikker måde og forstår de farer, brugen indebærer. Børn må ikke lege med apparatet. Rengøring og vedligeholdelse må ikke udføres af børn uden opsyn. Børn i alderen 3 til 8 må gerne fylde og tømme køleskabe.
- Hvis strømkablet er beskadiget, skal det udskiftes af producenten, dennes servicerepræsentant eller en tilsvarende kvalificeret person for at undgå fare.
- Stikket skal være nemt at komme til, så strømmen nemt kan tages fra apparatet i en nødsituation.
  - Det skal være uden for området bag køleskabet.
- Undgå at opbevare eksplosive emner såsom aerosoler med letantændeligt drivmiddel i dette apparat.
- Hvis produktet har en LED-pære, må du ikke selv adskille lampedækslet og LED-pæren.
  - Kontakt et Samsung-servicecenter.
  - Brug kun de LED-lamper, der leveres af producenten eller dennes servicevirksomhed.
- For at sikre det mest effektive energiforbrug skal du lade alle de indvendige dele, som f.eks. kurve, skuffer og hylder, blive på den plads, som producenten anbefaler.
- For at få den bedste energieffektivitet ved dette produkt skal du lade alle hylder, skuffer og kurve være i deres originale placeringer.

## Sådan minimeres energiforbruget

- Installer apparatet i et koldt, tørt rum med tilstrækkelig ventilation.
- Sørg for, at det ikke udsættes for direkte sollys, og anbring det aldrig lige ved siden af en direkte varmekilde (f.eks. en radiator).
  - Af hensyn til energieffektiviteten anbefales det, at du ikke blokerer ventilationsåbninger eller riste.
  - Lad varme fødevarer afkøle, før de anbringes i apparatet.
  - Kom frosne fødevarer i køleskabet til optøning. Du kan på den måde anvende de frosne produkters lave temperaturer til at afkøle fødevarer i køleskabet.
  - Lad ikke apparatets dør være åben i for lang tid, når du anbringer fødevarer eller tager fødevarer ud.
  - Jo kortere tid, døren er åben, des mindre is dannes i fryseren.
  - Rengør jævnligt bag ved køleskabet. Støv øger energiforbruget.
  - Undlad at indstille temperaturen koldere end nødvendigt.
  - Sørg for tilstrækkelig luftstrøm ved køleskabets sokkel og ved køleskabets bagside. Tildæk ikke ventilationsåbninger.
  - Lad der være noget plads fri til højre, venstre, bagved og øverst, når du installerer køleskabet. Dette medvirker til at reducere strømforbruget og holde din strømregning nede.
- Vi anbefaler, at frirummet skal være:
  - Højre, venstre og bagside: mere end 50 mm
  - Topside: mere end 100 mm

# Sikkerhedsinformationer

---

Dette apparat er beregnet til brug i husholdninger og lignende anvendelser, som f.eks.

- personalekøkken i butikker, kontorer og andre arbejdsmiljøer
- landbygninger og til gæster på hoteller, moteller og andre private beboelsesmiljøer
- bed and breakfast-miljøer
- catering og lignende ikke-detail-anvendelser.

## Alvorlige advarselstegn for transport og stedet

---

### **ADVARSEL**

- Ved transport og installation af apparatet skal du passe på ikke at beskadige nogen dele af kølesystemet.
  - Kølemiddel, der lækker fra rørene, kan antændes eller medføre øjenskader. Hvis du finder en lækage, skal du undgå al form for levende ild og mulige antændelseskilder og lufte ud i det rum, apparatet står i, i flere minutter.
  - Dette apparat indeholder en lille mængde isobutan-kølemiddel (R-600a), som er en naturgas, der er meget miljøvenlig, men også brændbar. Ved transport og installation af apparatet skal du passe på ikke at beskadige nogen dele af kølesystemet.

---

## Vigtige advarsler vedrørende installation

---

### ADVARSEL

- Installer ikke køleskabet på et fugtigt sted, eller hvor det kommer i kontakt med vand.
  - Forringet isolering af elektriske dele kan forårsage elektrisk stød eller brand.
- Undgå at anbringe køleskabet i direkte sollys eller i nærheden af varme fra ovne, opvarmningskilder eller andre apparater.
- Slut ikke flere apparater til det samme strømkabel. Køleskabet skal altid være tilsluttet sin egen enkelte stikkontakt, der har en spænding svarende til mærkatpladen.
  - Dette giver den bedste ydelse og forhindrer også overbelastning af hjemmets elinstallation, der kan medføre brandfare på grund af overophedede ledninger.
- Hvis stikkontakten er løs, må du ikke sætte strømstikket i.
  - Der er risiko for elektrisk stød eller brand.
- Undgå at bruge et kabel, der er revnet eller slidt langs siderne eller i enderne.
- Undgå at bøje strømkablet for meget eller anbringe tunge ting oven på det.
- Træk ikke i strømkablet, og bøj det ikke for meget.
- Sno eller bind ikke strømkablet.
- Hæng ikke strømkablet over en metalgenstand, anbring ikke tunge genstande på strømkablet, placér ikke strømkablet mellem genstande, og tryk ikke strømkablet ind i mellemrummet bag apparatet.
- Pas på ikke at køre over eller beskadige strømkablet, når køleskabet flyttes.
  - Dette kan medføre elektrisk stød eller brand.

# Sikkerhedsinformationer

---

- Tag aldrig køleskabet ud af stikkontakten ud ved at trække i strømkablet. Tag altid fat om stikket, og træk det lige ud af stikkontakten.
  - Skade på ledningen kan medføre en kortslutning, brand og/eller elektrisk stød.
- Undgå at bruge aerosoler i nærheden af køleskabet.
  - Brug af aerosoler i nærheden af køleskabet kan udløse brand eller eksplosion.
- Installér ikke dette apparat tæt på et varmeapparat eller brændbare materialer.
- Undgå at installere dette apparat på et sted, hvor der er risiko for gaslækage.
  - Dette kan medføre elektrisk stød eller brand.
- Før du tager køleskabet i brug, skal det placeres og installeres korrekt i overensstemmelse med instruktionerne i denne vejledning.
- Tilslut strømstikket korrekt med kablet hængende nedad.
  - Hvis du tilslutter strømstikket omvendt, kan ledningen blive afskåret og medføre brand eller elektrisk stød.
- Sørg for, at strømstikket ikke bliver mast eller beskadiget af køleskabets bagside.
- Hold emballagematerialerne uden for børns rækkevidde.
  - Der er risiko for kvælning, hvis et barn tager emballeringsmaterialerne over hovedet.
- Installer ikke dette apparat på et fugtigt, oliefyldt eller snavset sted, eller et sted, der udsættes for direkte sollys og vand (regndråber).
  - Forringet isolering af elektriske dele kan forårsage elektrisk stød eller brand.

- Hvis der er støv eller vand i køleskabet, skal du tage stikket ud og kontakte dit Samsung Electronics-servicecenter.
  - Ellers er der fare for brand.
- Du må ikke stå oven på apparatet eller anbringe genstande (f.eks. vasketøj, tændte stearinlys, tændte cigaretter, tallerkener, kemikalier, metalgenstande mv.) på apparatet.
  - Dette kan medføre elektrisk stød, brand, problemer med produktet eller personskade.
- Du skal fjerne alle de beskyttende plasticfilm, før du tilslutter produktet første gang.
- Børn skal overvåges for at sikre, at de ikke leger med de låseringe, der bruges til justering af døren eller clips til vandslangen.
  - Der er risiko for kvælning, hvis et barn sluger en låsering eller en clip til vandslangen. Hold låseringene og clips til vandslangen uden for børns rækkevidde.
- Køleskabet skal have sikker jordforbindelse.
  - Sørg altid for, at køleskabet har jordforbindelse, før du forsøger at undersøge eller reparere nogen dele af apparatet. Strømlækager kan medføre alvorligt elektrisk stød.
- Undgå at bruge gasrør, telefonlinjer eller andre potentielle lynledere som elektrisk jordforbindelse.
  - Køleskabet skal jordforbindes for at forhindre strømlækager eller elektriske stød forårsaget af strømlækage fra køleskabet.
  - Dette kan medføre elektrisk stød, brand, eksplosion eller problemer med produktet.
- Sæt strømstikket forsvarligt i stikkontakten. Brug ikke et beskadiget strømstik, et beskadiget strømkabel eller en løs stikkontakt.
  - Dette kan medføre elektrisk stød eller brand.

# Sikkerhedsinformationer

---

- Køleskabets sikring skal skiftes af en kvalificeret tekniker eller servicevirksomhed.
  - Hvis dette ikke overholdes, kan det medføre elektrisk stød eller personskaade.

## Forsigtighed under installation

---

### **FORSIGTIG**

- Efterlad tilstrækkelig plads rundt om køleskabet, og installér det på en plan overflade.
  - Hvis dit køleskab ikke er i vater, kan køleeffektiviteten og holdbarheden blive forringet.
- Lad apparatet stå i 2-3 timer efter installation og tænding, inden du lægger fødevarer i.
- Vi anbefaler på det kraftigste, at du får en kvalificeret tekniker eller servicevirksomhed til at installere køleskabet.
  - Hvis dette ikke overholdes, kan det medføre elektrisk stød, brand, eksplosion, problemer med produktet eller personskaader.

## Vigtige advarsler vedrørende brug

---

### **ADVARSEL**

- Isæt ikke strømkablet i stikkontakten med våde hænder.
  - Det kan medføre elektrisk stød.
- Undgå at opbevare ting oven på apparatet.
  - Når du åbner eller lukker døren, kan genstandene falde ned og medføre person- og/eller tingsskade.
- Stik ikke hænder, fødder eller metalgenstande (som f.eks. spisepinde o.l.) ind i bunden eller ind bag i køleskabet.
  - Det kan medføre elektrisk stød eller personskaade.

- Alle skarpe kanter kan medføre personskade.
- Undgå at røre ved fryserens indersider eller produkter, der har været i fryseren, med våde hænder.
  - Det kan forårsage forfrysninger.
- Anbring ikke beholdere fyldt med vand på køleskabet.
  - Der er fare for elektrisk stød eller brand, hvis vandet spildes.
- Opbevar ikke flygtige eller brændbare genstande eller stoffer (benzen, fortynder, propangas, alkohol, æter, LP-gas og andre lignende produkter mv.) i køleskabet.
  - Køleskabet er kun til opbevaring af fødevarer.
  - Dette kan medføre brand eller eksplosion.
- Børn bør overvåges for at sikre, at de ikke leger med apparatet.
  - Hold fingrene ude af "klemmestederne": Åbningerne mellem dørene og kabinettet er nødvendigvis små. Pas på, når du åbner døre, hvis der er børn i nærheden.
- Placér ikke dine eller dine børns fingre mellem dørene.
  - Hold fingrene borte fra dørmellemrummene til højre og venstre. Pas på, når du åbner dørene, hvis dine fingre er mellem dørene.
- Lad ikke børn hænge i døren eller dørsøjlerne. Dette kan medføre alvorlig personskade.
- Lad ikke børn gå ind i køleskabet. De kan blive fanget.
- Sæt ikke hænderne ind under apparatets nederste område.
  - Alle skarpe kanter kan medføre personskade.
- Opbevar ikke lægemidler, videnskabelige materialer eller temperaturfølsomme produkter i køleskabet.
  - Produkter, der kræver streng temperaturstyring, må ikke opbevares i køleskabet.
- Hvis der lugter af lægeartikler eller røg, så fjern straks stikket fra stikkontakten, og kontakt dit Samsung Electronics-servicecenter.



# Sikkerhedsinformationer

---

- Hvis der er støv eller vand i køleskabet, skal du tage stikket ud og kontakte dit Samsung Electronics-servicecenter.
  - Ellers er der fare for brand.
- Lad ikke børn træde på en af skufferne.
  - Skuffen kan knække, hvilket kan medføre, at de falder.
- Lad ikke køleskabsdørene være åbne, når køleskabet er uden opsyn, og lad ikke børn kravle ind i køleskabet.
- Babyer og børn må ikke komme ind i skuffen.
  - Det kan medføre kvælning eller personskade.
- Overfyld ikke køleskabet med madvarer.
  - Når du åbner døren, kan en genstand falde ned og medføre personskade og/eller skade på materiel.
- Sprøjt ikke flygtige materialer, som f.eks. insektspray, på overfladen af apparatet.
  - Foruden at være skadeligt for mennesker kan det også medføre elektrisk stød, brand eller problemer med produktet.
- Undgå at stikke fingre eller andre genstande i dispenserhullet, iskanalen og ismaskinespanden.
  - Det kan medføre personskade eller materiel skade.
- Brug ikke, og anbring ikke stoffer, der er temperaturfølsomme, som f.eks. brændbare sprayer, brændbare genstande, tøris, medicin eller kemikalier, i nærheden af eller i køleskabet.
- Brug ikke en hårtørrer til at tørre køleskabets inderside. Anbring ikke tændte stearinlys i køleskabet for at fjerne dårlige lugte.
  - Dette kan medføre elektrisk stød eller brand.
- Fyld kun drikkevand (mineralvand eller destilleret vand) i vandtanken, isbakken og isterningebakken.
  - Fyld ikke te, juice eller sportsdrik i tanken, da dette kan beskadige køleskabet.



- Du må ikke stå oven på apparatet eller anbringe genstande (f.eks. vasketøj, tændte stearinlys, tændte cigaretter, tallerkener, kemikalier, metalgenstande mv.) på apparatet. Dette kan medføre elektrisk stød, brand, problemer med produktet eller personskade. Sæt ikke beholdere fyldt med vand på apparatet.
  - Der er fare for elektrisk stød eller brand, hvis vandet spildes.
- Se aldrig direkte på UV LED-pæren i længere tid.
  - Dette kan medføre træthed i øjnene pga. ultraviolet lys.
- Vend ikke hylden på hovedet. Hyldestopperen fungerer muligvis ikke.
  - Det kan medføre personskade, hvis en glashylde falder ud.
- Hold fingrene ude af "klemmestederne": Åbningerne mellem dørene og kabinettet er nødvendigvis små. Pas på, når du åbner døre, hvis der er børn i nærheden.
- Hvis der detekteres en gaslækage, skal du undgå al form for levende ild eller mulige antændelseskilder og i flere minutter udlufte det rum, apparatet står i.
  - Rør ikke ved apparatet eller strømkablet.
  - Brug ikke en ventilator.
  - En gnist kan udløse en eksplosion eller en brand.
- Flasker skal opbevares trangt, så de ikke falder ud.
- Dette produkt må kun bruges til opbevaring af fødevarer i private husholdninger.



# Sikkerhedsinformationer

---

- Undgå at stikke fingre eller andre genstande i dispenserhullet, iskanalen og ismaskinespanden.
  - Det kan medføre personskade eller materiel skade.
- Forsøg ikke selv at reparere køleskabet, skille det ad eller ændre det.
- Brug ikke andre sikringer (som f.eks. kobber, ståltråd mv.) end standardsikringen.
- Hvis dit køleskab skal repareres eller geninstalleres, skal du kontakte dit nærmeste servicecenter
  - Hvis dette ikke overholdes, kan det medføre elektrisk stød, brand, problemer med produktet eller personskade.
- Hvis køleskabet lugter brændt eller ryger, skal du straks tage køleskabet ud af kontakten og kontakte dit Samsung Electronics-servicecenter.
  - Ellers kan det medføre elektrisk stød eller brand.
- Træk strømstikket ud af stikkontakten inden udskiftning af køleskabspærer.
  - Ellers er der risiko for elektrisk stød.
- Kontakt en Samsung-serviceleverandør, hvis du oplever, at det er svært at skifte en pære, som ikke er LED.
- Sæt strømstikket forsvarligt i stikkontakten.
- Brug ikke et beskadiget strømstik, et beskadiget strømkabel eller en løs stikkontakt.
  - Dette kan medføre elektrisk stød eller brand.



---

## Forsigtighed under brug

---

### **FORSIGTIG**

- Optøede madvarer må ikke nedfryses igen.
  - Frosset og optøet mad udvikler skadelige bakterier hurtigere end frisk mad.
  - Optøning for anden gang nedbryder flere celler, udluderer fugt og ændrer produktets integritet.
- Optø ikke kød ved stuetemperatur.
  - Sikkerhed afhænger af, om det rå produkt blev håndteret korrekt.
- Anbring ikke glasflasker eller kulsyreholdige drikke i fryseren.
  - Beholderen kan fryse og gå i stykker, og dette kan medføre personskaade.
- Brug kun den ismaskine, der fulgte med køleskabet.
- Hvis du ikke er hjemme i længere tid (hvis du f.eks. er på ferie), og ikke bruger vand- eller isdispenseren i længere tid, skal du lukke for vandventilen.
  - Ellers kan der forekomme lækage.
- Hvis du ikke skal bruge køleskabet i en længere periode (3 uger eller derover), skal du tømme køleskabet, inklusive isspanden, tage det ud af stikkontakten, lukke vandventilen, tørre overskydende fugt væk fra de indvendige vægge og lade dørene stå åbne for at forhindre lugt og mug.



# Sikkerhedsinformationer

---

- Sådan får du den bedste ydelse fra produktet
  - Anbring ikke fødevarer for tæt på ventilationsåbningerne bagerst på køleskabet, da dette kan forhindre fri luftcirkulation i kølerummet.
  - Pak fødevarerne ordentligt ind, eller anbring dem i lufttætte beholdere, før de kommes i køleskabet.
  - Overhold de maksimale opbevaringstider og udløbsdatoer på frosne fødevarer.
  - Det er ikke nødvendigt at koble køleskabet fra stikkontakten, hvis du er borte i mindre end tre uger. Hvis du er væk i mere end tre uger, skal du imidlertid fjerne alle fødevarer og al is i isspanden, tage køleskabet ud af stikkontakten, lukke vandventilen, tørre overskydende fugt fra de indvendige vægge og lade dørene stå åbne for at forhindre lugt og mug.
- Servicegaranti og ændringer.
  - Ændringer på det opstillede apparat, der udføres af en tredjepart, dækkes ikke af Samsungs garanti, og Samsung er heller ikke ansvarlig for sikkerhedsfejl og skader, der opstår som følge af ændringer udført af tredjepart.
- Blokér ikke lufthullerne inde i køleskabet.
  - Hvis lufthullerne er blokeret, specielt med en plasticpose, kan køleskabet bliver overafkølet. Hvis køleperioden varer for lang tid, kan vandfilteret gå i stykker og medføre vandlækage.
- Brug kun den ismaskine, der fulgte med køleskabet.
- Aftør fugt fra indersiden, og lad dørene stå åbne.
  - Ellers kan der dannes dårlig lugt og mug.
- Hvis køleskabet tages ud af stikkontakten, skal du vente mindst fem minutter, før du slutter det til igen.



- 
- Hvis køleskabet er blevet vådt, skal du fjerne strømstikket og kontakte dit Samsung Electronics-servicecenter.
  - Du må ikke slå på eller bruge overdreven kraft på eventuelle glasoverflader.
    - Ituslået glas kan medføre personskade og/eller materiel skade.
  - Fyld kun vandtanken og isterningbakkerne med drikkevand (vand fra hanen, mineralvand eller rensset vand).
    - Kom ikke te eller sportsdrik i vandtanken. Dette kan beskadige køleskabet.
  - Vær forsigtig, så dine finger ikke sidder fast.
  - Hvis køleskabet oversvømmes, skal du kontakte dit nærmeste servicecenter.
    - Der er fare for elektrisk stød eller brand.
  - Opbevar ikke vegetabilsk olie i dørhylderne på dit køleskab. Olien kan stivne, hvilket bevirker, at den smager dårligt og er svær at bruge. Desuden kan den åbne emballage lække, og lækket olie kan medføre, at dørhylden revner. Efter noget emballage med olie er blevet åbnet, er det bedst at opbevare emballagen et køligt og skyggefyldt sted, som i et skab.
    - Eksempler på vegetabilsk olie: olivenolie, majsolie, vindrukerneolie osv.



# Sikkerhedsinformationer

---

## Forsigtighed under rengøring

---

### **FORSIGTIG**

- Sprøjt ikke vand direkte på køleskabets inder- eller yderside.
  - Der er fare for elektrisk stød eller brand.
- Brug ikke en hårtørrer til at tørre køleskabets inderside.
- Undgå at anbringe tændte stearinlys i køleskabet for at fjerne dårlig lugt.
  - Dette kan medføre elektrisk stød eller brand.
- Sprøjt ikke rengøringsmiddel direkte på displayet.
  - Trykte bogstaver på displayet kan gå af.
- Hvis fremmede substanser, som f.eks. vand, er kommet ind i apparatet, skal du afbryde strømmen og kontakte dit nærmeste servicecenter.
  - Ellers kan det medføre elektrisk stød eller brand.
- Brug en ren, tør klud til at fjerne eventuelle fremmedlegemer eller støv fra strømstikket. Brug ikke en våd eller fugtig klud ved rengøring af stikket.
  - Ellers er der fare for elektrisk stød eller brand.
- Apparatet må ikke rengøres ved at sprøjte vand direkte på det.
- Brug ikke benzen, fortynder eller klorholdige materialer til rengøring.
  - De kan ødelægge apparatets overflade og medføre brand.
- Undgå at stikke fingre eller andre genstande i dispenserhullet.
  - Det kan medføre personskade eller materiel skade.
- Inden rengøring eller vedligeholdelse skal du tage apparatet ud af stikkontakten.
  - Ellers kan det medføre elektrisk stød eller brand.



- 
- Brug en ren svamp eller en blød klud og et mildt rengøringsmiddel i varmt vand til rengøring af køleskabet.
  - Brug ikke skurrende eller skrappe rengøringsmidler, som vinduessprays, skurecreme, antændelige væsker, saltsyre, rengøringsvoks, koncentrerede rengøringsmidler, blegemidler eller rengøringsmidler med petroleumsprodukter på ydre overflader (døre og skabslåger), plastikdele, kanter på døre og indvendige dele, samt kurve.
    - De kan ridse eller beskadige materialet.
  - Rengør ikke glashylder eller låger med varmt vand, når de er kolde. Glashylder og låger kan knække, hvis de udsættes for pludselige temperaturskift eller påvirkninger som bump, eller hvis de tabes.

# Sikkerhedsinformationer

---

## Vigtige advarsler vedrørende bortskaffelse

---

### ADVARSEL

- Bortskaf emballagematerialerne fra dette produkt på en miljømæssigt forsvarlig måde.
- Sørg for, at ingen af rørene på bagsiden af køleskabet er beskadigede inden bortskaffelse.
- R-600a eller R-134a anvendes som kølemiddel. Tjek kompressormærkatet på bagsiden af apparatet eller mærkatet inde i køleskabet for at se, hvilket kølemiddel der anvendes i køleskabet. Hvis køleskabet indeholder brændbar gas (kølemiddel R-600a), skal du kontakte den lokale miljømyndighed for sikker bortskaffelse af dette produkt.
- Ved bortskaffelse af dette køleskab skal du fjerne døre/dørtætninger og dørbeslag, så små børn og dyr ikke kan blive lukket inde i det. Børn bør overvåges for at sikre, at de ikke leger med apparatet. Hvis et barn lukkes inde i apparatet, kan det komme til skade og blive kvalt.
  - Hvis børn lukkes inde i apparatet, kan de komme til skade og blive kvalt.
- Der anvendes cyclopentan i isoleringen. Gasserne i isoleringsmaterialet kræver en særlig bortskaffelsesprocedure. Kontakt dine lokale miljømyndigheder for miljømæssig sikker bortskaffelse af dette produkt.
- Hold alle emballagematerialer uden for børns rækkevidde, da emballagematerialer kan være farlige for børn.
  - Hvis et barn tager en pose over hovedet, kan det blive kvalt.

---

## Flere tips til korrekt anvendelse

---

- I tilfælde af strømsvigt skal du kontakte dit lokale elselskab og spørge, hvor længe det varer.
  - De fleste strømafbrydelser, der løses i løbet af en time eller to, påvirker ikke temperaturen i dit køleskab. Du skal dog ikke åbne døren for tit, når strømmen er slået fra.
  - Hvis et strømsvigt varer i mere end 24 timer, skal alle frosne madvarer fjernes.
- Køleskabet virker muligvis ikke konsekvent (frossent indhold kan tø, eller temperaturen kan blive for høj i fryserummet), hvis køleskabet i en længere periode placeres på et sted, hvor den omgivende temperatur konstant er under de temperaturer, apparatet er designet til.
- I kraft af sine egenskaber bevares visse typer madvarer dårligere under nedkøling.
- Apparatet er frostfrit, hvilket betyder, at du ikke behøver afrime det manuelt. Det sker automatisk.
- Temperaturstigning under afrimning er i overensstemmelse med ISO-krav. Men hvis du ønsker at forhindre en uønsket stigning af temperaturen i de frosne madvarer under afrimning af apparatet, skal du pakke de frosne madvarer ind i flere lag avispapir.
- Genindfrys ikke frosne fødevarer, der er optøet helt.

# Sikkerhedsinformationer

## Instruktioner vedrørende affald fra elektrisk og elektronisk udstyr



Korrekt bortskaffelse af dette produkt (Waste Electrical & Electronic Equipment - affald fra elektrisk og elektronisk udstyr)

(Gælder i lande med systemer til affaldssortering)

Denne mærkning på produktet, på tilbehør eller i manualen betyder, at produktet og elektronisk tilbehør hertil (f.eks. oplader, headset og USB-kabel) ikke må bortskaffes sammen med almindeligt husholdningsaffald efter endt levetid. For at forebygge skadelige virkninger på menneskers helbred eller miljøet fra ukontrolleret affaldsbortskaffelse skal disse genstande bortskaffes adskilt fra andre typer af affald og indleveres på en genbrugsplads med henblik på genindvinding.

Forbrugere bedes kontakte forhandleren, hvor de har købt produktet, eller kommunen for nærmere oplysning om, hvor og hvordan de kan indlevere produkt og tilbehør med henblik på miljøvenlig genindvinding.

Virksomheder bedes kontakte leverandøren og følge anvisningerne i købekontrakten. Dette produkt og elektronisk tilbehør hertil må ikke bortskaffes sammen med andet erhvervsaffald.

Der findes oplysninger om Samsungs miljømæssige forpligtelser og produktspecifikke lovmæssige forpligtelser som f.eks. REACH, WEEE eller batterier, på vores side om bæredygtighed, som er tilgængelig via [www.samsung.com](http://www.samsung.com)

(Gælder kun for produkter, der sælges i europæiske lande og i Storbritannien)

# Installation

---

Følg disse instruktioner nøje for at sikre korrekt installation af køleskabet og forhindre uheld før brug heraf.

## **ADVARSEL**

- Brug kun køleskabet til formålet som beskrevet i denne vejledning.
- Al service skal udføres af en kvalificeret tekniker.
- Bortskaf produktets emballeringsmateriale i overensstemmelse med lokale regulativer.
- For at forhindre elektrisk stød skal strømkablet tages ud af stikkontakten før udførelse af service eller reparationer.

## Overblik over køleskabet

---

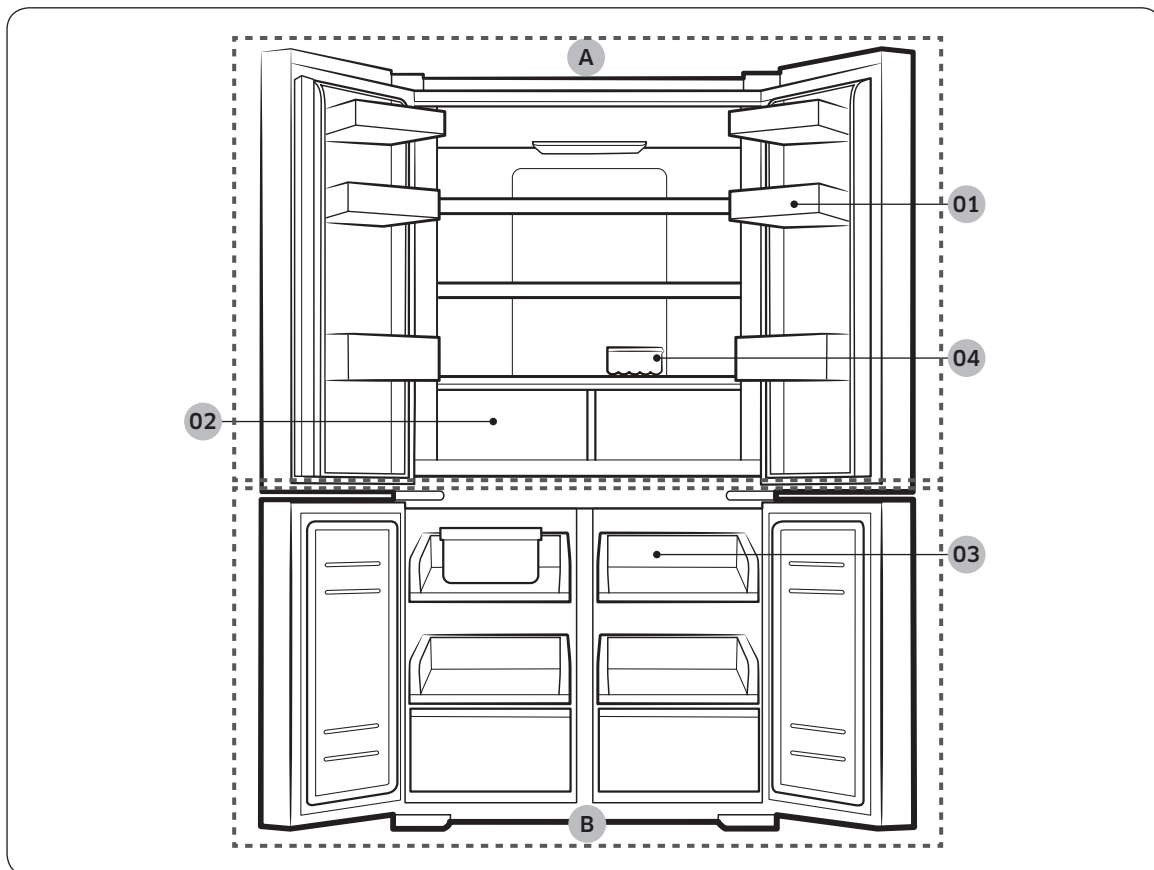
### **BEMÆRK**

Det faktiske billede og køleskabets medfølgende komponenter afviger muligvis afhængigt af model og land.

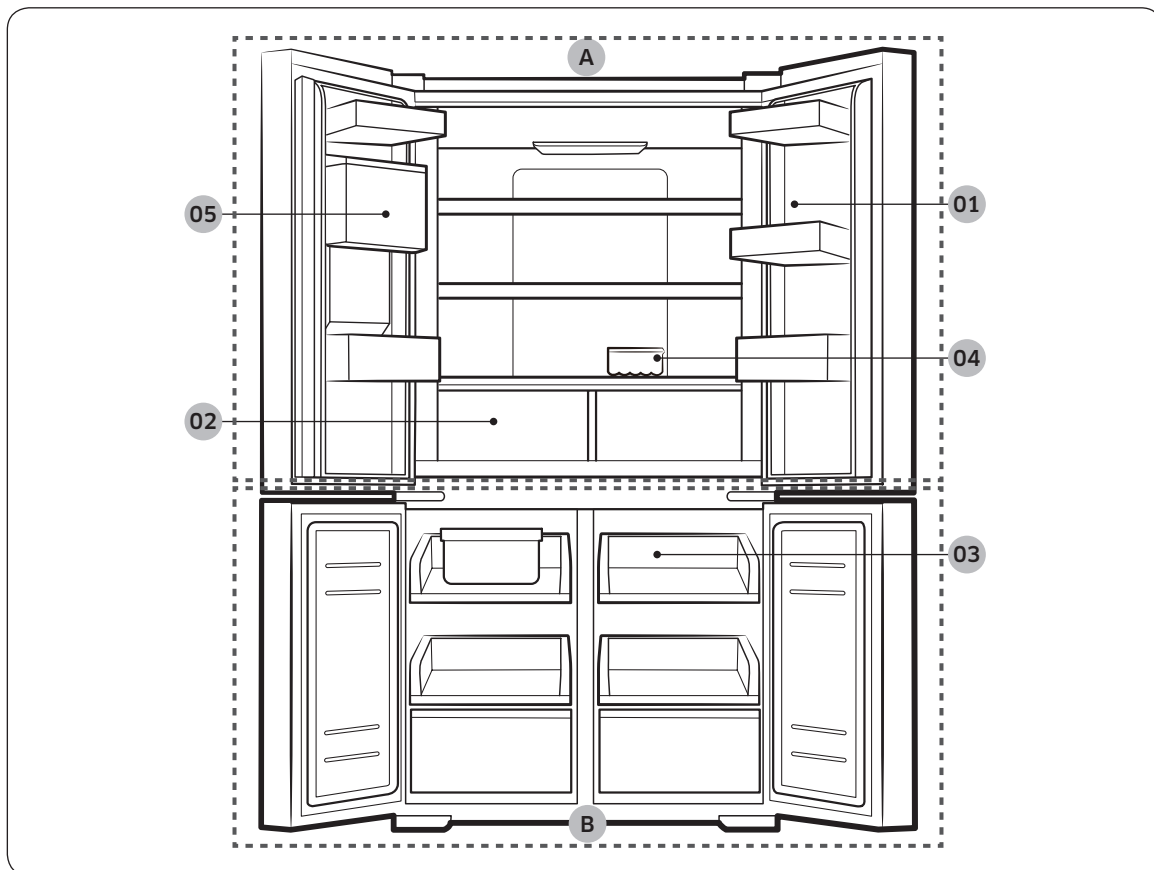
Der findes yderligere oplysninger i afsnittet Layout.

# Installation

## Normal type



## Dispensertype



- 01** Køleskabsdørhylde
- 02** Skuffer til friske grøntsager og frugt
- 03** Flytbar hylde
- 04** Æggebakke
- 05** Vandtank \*

- A.** Køleskab
- B.** Fryser

\* Kun dispensertypemodeller

# Installation

---

## BEMÆRK

- Af hensyn til energieffektivitet skal alle hylder, skuffer og kurve fastholdes i deres oprindelige positioner.
- Når du lukker døren, så sørg for, at den lodret hængslede sektion er i den korrekte position, så du undgår at ridse den anden dør.
- Hvis den lodret hængslede sektion er vendt om, så sæt den tilbage i den korrekte position, og luk derefter døren.
- Nogle gange kan der være fugt på den lodret hængslede sektion.
- Hvis du lukker én dør for hårdt, kan den anden dør gå op.
- Hvis den interne eller eksterne LED-lampe er defekt, skal du kontakte et lokalt Samsung-servicecenter.

## Sådan sikrer du mere plads til opbevaring i fryserummet

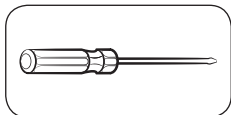
Fjern ét eller flere stykker valgfrit tilbehør såsom én eller flere hylder og deres støtter, der alle kan fjernes manuelt uden brug af værktøj.

- Dette valgfrie tilbehør påvirkes ikke af termisk og mekanisk ydeevne.
- Et tilkendegivet opbevaringsvolumen for fryseren er baseret på, at intet af det valgfrie ekstraudstyr er til stede.
- Af hensyn til energieffektivitet skal alle hylder, skuffer og beholdere placeres i deres oprindelige positioner.

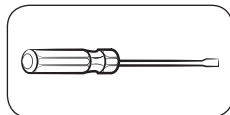
## Sådan fjernes døren for at få køleskabet ind

Følg disse instruktioner, hvis køleskabet er for stort til at komme igennem døren:

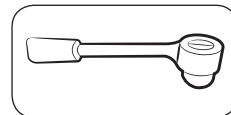
### Nødvendigt værktøj (medfølger ikke)



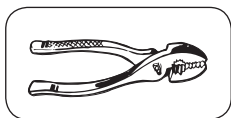
Stjerneskruestrækker



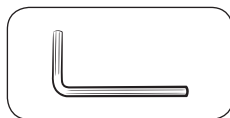
Skruestrækker med fladt hoved



Topnøgle (8 mm)

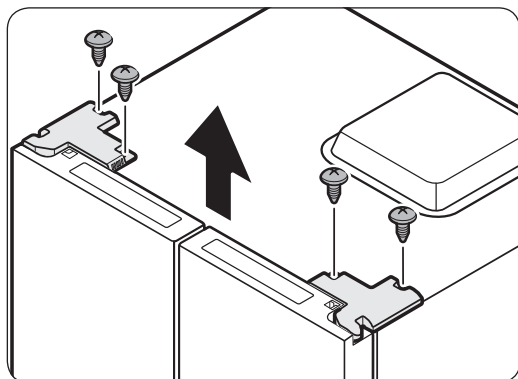


Fladtang

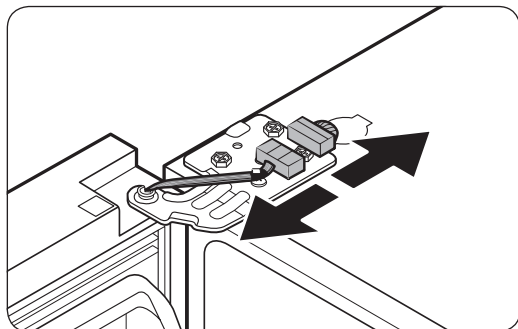


Unbrakonøgle (4 mm)

### Afmonter køleskabsdørene



1. Luk døren, og brug en stjerneskruestrækker til at fjerne skrueene (x4) fra hængslets dæksel. Træk op i topdækslet, og fjern det sammen med alle dets stik.

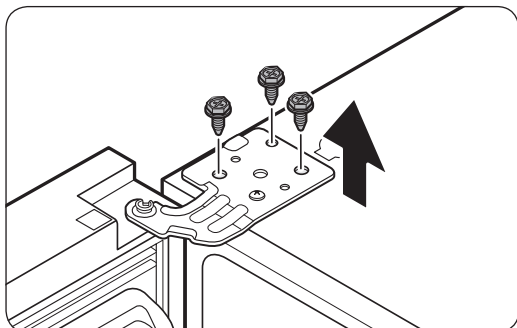


2. Frakobl de elektriske ledninger på toppen af køleskabet.

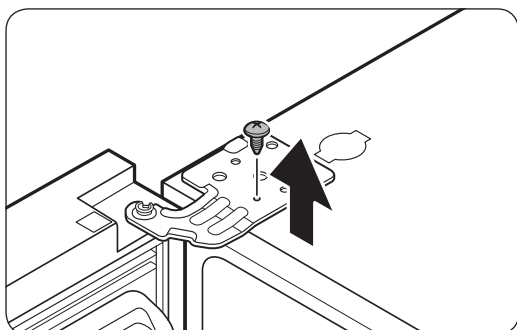
#### **⚠ FORSIGTIG**

- Fjern ikke begge døre samtidigt. Sørg for at fjerne én dør ad gangen. I modsat fald kan dørene falde af og forårsage personkvæstelser.
- Sørg for at slukke køleskabet, før du afbryder stikkene.

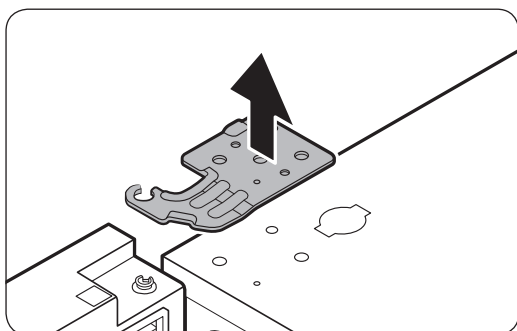
# Installation



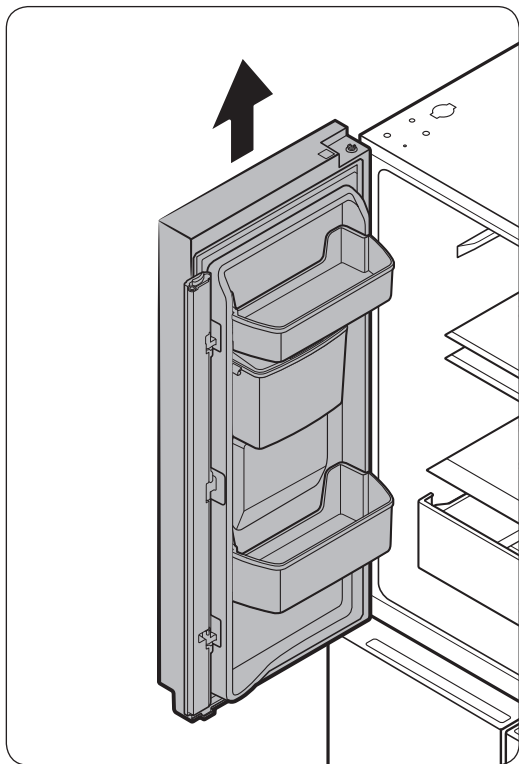
3. Fjern de 3 sekskantede bolte, som fastholder hængslet øverst i køleskabet med en 8 mm topnøgle.



4. Fjern skruen, som holder den nederste ledning på plads med en stjerneskruetrækker (+).



5. Adskil hængslet fra den elektriske ledning og den nederste ledning som vist ovenfor.



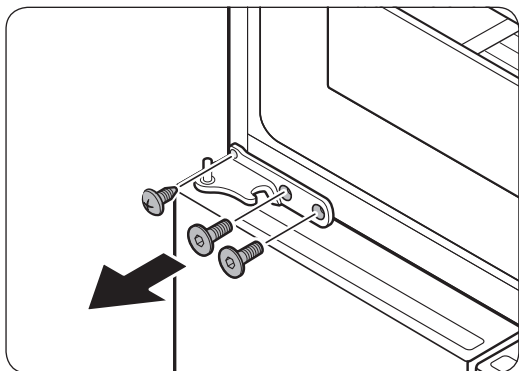
6. Løft døren lige op for at fjerne den.
7. Træk forsigtigt op i døren for at fjerne den. Brug ikke unødige kræfter. Døren kan falde af og forårsage personkvæstelser.
8. Læg døren på en flad overflade.
9. Gentag ovenstående trin for den anden dør.

# Installation

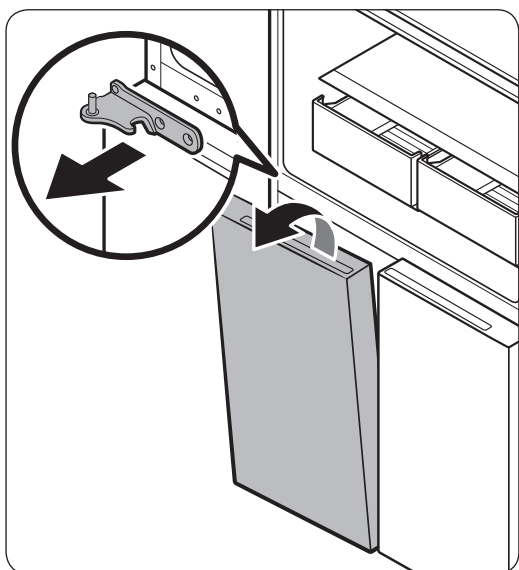
## Afmonter fryserdørene

**⚠ FORSIGTIG**

Sørg for at fjerne køleskabsdørene, inden du fjerner fryserdørene.



1. Brug en Philips-skruetrækker (+) til at fjerne skruen, der er monteret på de midterste hængsler til venstre og højre. Brug en unbrakonøgle (4 mm) til at fjerne de 2 sekskantede bolte, der er monteret på de midterste hængsler til venstre og højre.

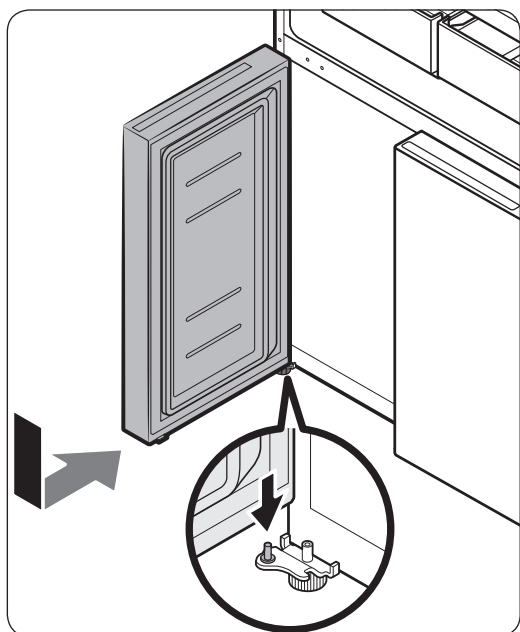


2. Fjern det midterste hængsel, der er monteret til fryseren.
3. Vip døren frem, og løft den derefter forsigtigt op for at fjerne den. Pas på ikke at røre det midterste hængsel, da det kan beskadige døren.
4. Gentag ovenstående trin for den anden dør.

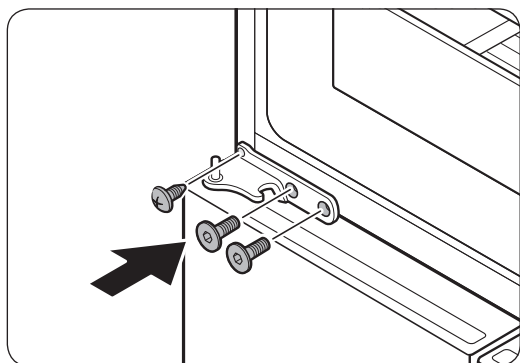
## Genmonter fryserdørene

### ⚠ FORSIGTIG

- Før du sætter dørene på igen, skal du sikre, at alle elektriske forbindelser er tilsluttet korrekt.
- Døren til fryseren skal sættes på før døren til køleskabet.



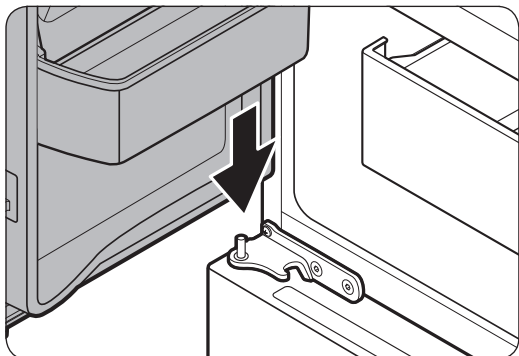
1. Isæt fryserdøren i det nederste længsel, mens du skubber fryserdøren i pilens retning.



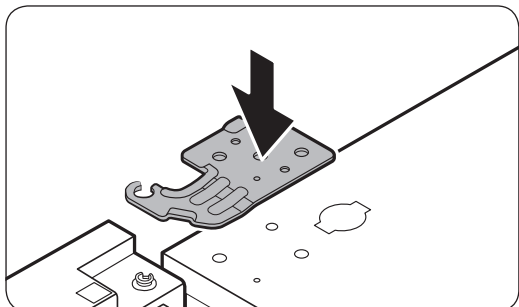
2. Gentag ovenstående trin for den anden dør.

# Installation

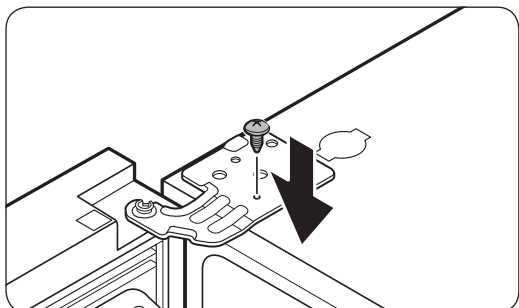
## Genmonter køleskabsdørene



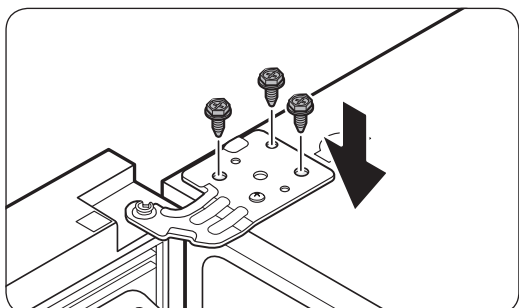
1. Sæt døren tilbage på det midterste hængsel, mens den holdes åben i mindst 90 grader.



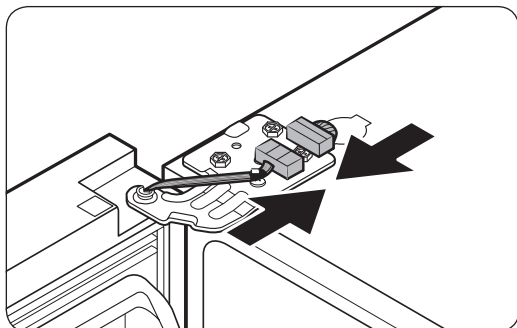
2. Sæt det øverste hængsel på plads i det øverste hul i døren.



3. Indsæt og spænd jordskruen i de øverste hængsler til venstre og højre med en stjerneskruetrækker (+).



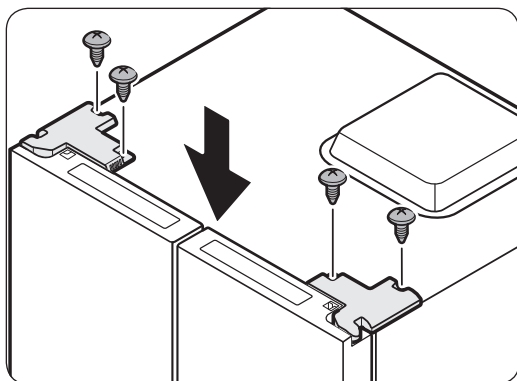
4. Brug en topnøgle (8 mm) til at indsætte og spænde de 3 sekskantede bolte i de øverste hængsler til venstre og højre.



5. Tilslut kabelstikkene.

**⚠ FORSIGTIG**

- Sørg for, at ledningsstikkene er korrekt tilsluttede. I modsat fald fungerer displayet ikke.



6. Gentag ovenstående trin for den anden dør.

7. Placer hængseldækslet på plads. Stram derefter skrue(rne) (x4).

# Installation

## Trin for trin-installation

### TRIN 1 Vælg et sted

Krav til stedet:

- Fast, jævn overflade uden gulvtæppe eller gulvbelægning, der kan forhindre ventilation
- Væk fra direkte sollys
- Tilstrækkelig plads til at åbne og lukke døren
- Væk fra varmekilder
- Plads til vedligeholdelse og service
- Temperaturinterval: mellem 10 °C og 43 °C

#### Effektivt temperaturinterval

Køleskabet er designet til at fungere normalt under det temperaturinterval, der er specificeret af dets klasserating.

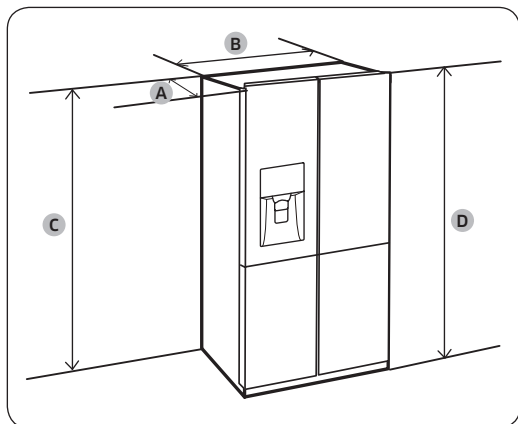
Klasse	Symbol	Omgivende temperaturområde (°C)	
		IEC 62552 (ISO 15502)	ISO 8561
Udvidet tempereret	SN	+10 til +32	+10 til +32
Tempereret	N	+16 til +32	+16 til +32
Subtropisk	ST	+16 til +38	+18 til +38
Tropisk	T	+16 til +43	+18 til +43

#### BEMÆRK

Køleskabets køleevne og strømforbrug kan blive påvirket af den omgivende temperatur, hvor ofte døren åbnes og placeringen af køleskabet. Vi anbefaler justering af temperaturindstillinger efter behov.

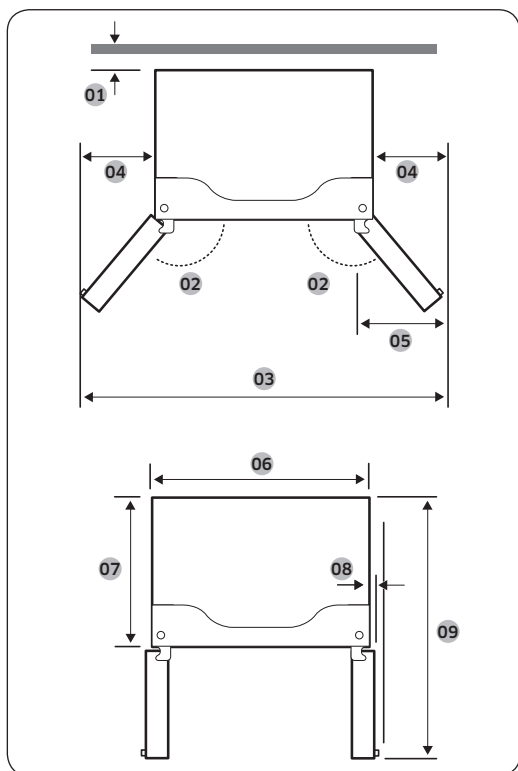
## Frihøjde

Se billederne og tabellen herunder for pladskrav til installation.



Dybde "A"	740
Bredde "B"	833
Højde "C"	1793
Samlet højde "D"	1775

(enhed: mm)



01 Mere end 50 mm

02 130°

03 1394 mm

04 282 mm

05 320 mm

06 830 mm

07 655 mm

08 36 mm

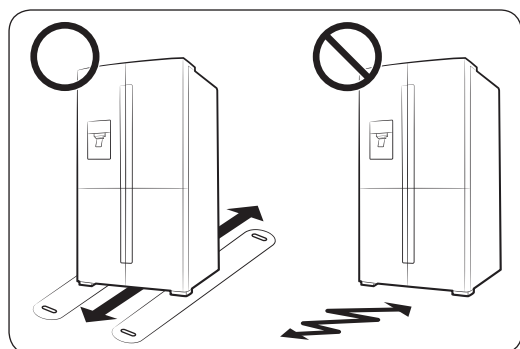
09 1088 mm

### BEMÆRK

Målene i ovennævnte tabel kan afvige, afhængig af målemetoden.

# Installation

## TRIN 2 Gulv



### BEMÆRK

Fjern papir på afstandsstykket, og monter derefter et afstandsstykke (grå blok) på bagsiden af køleskabet for bedre ydelse. Sørg for, at afstandsstykket sidder som på ovenstående billede, når du installerer køleskabet. Det forbedrer køleskabets ydelse.

Hvis du indbygger køleskabet i et møbel, skal afstandsstykker fjernes, så døren passer med møblet.

- Den overflade, hvor køleskabet skal installeres, skal understøtte et fuldt lastet køleskab.
- For at beskytte gulvet kan du lægge et stort stykke pap under hver af køleskabets ben.
- Når køleskabet er placeret på dets endelige sted, må du ikke flytte det, medmindre det er nødvendigt for at beskytte gulvet. Om nødvendigt kan du bruge et tykt stykke papir eller en klud, f.eks. et stykke gammelt gulvtæppe, til at flytte køleskabet.

### BEMÆRK

Såfremt køleskabet ikke kan komme igennem døren på grund af dets størrelse, skal du se afsnittet Fjernelse af døren i kapitlet Installation.

---

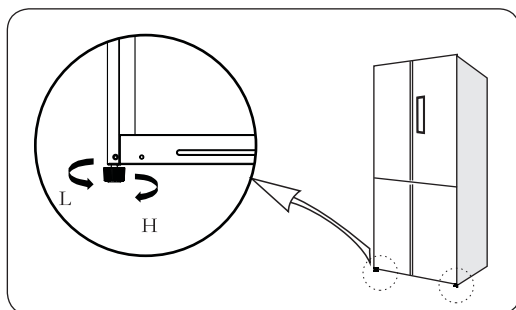
### TRIN 3 Justering af nivelleringsfødderne

---

#### **FORSIGTIG**

- Køleskabet skal nivelleres på et fladt, fast gulv. Mangel herpå kan medføre skade på køleskabet eller fysisk skade.
- Nivellering skal udføres med et tomt køleskab. Sørg for, at der ikke er madvarer i køleskabet.
- Af sikkerhedsmæssige årsager skal forsiden justeres lidt højere end bagsiden.

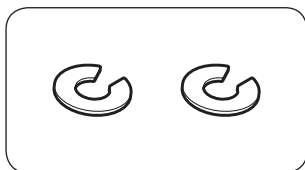
Køleskabet kan nivelleres ved hjælp af de forreste ben, der har en speciel skrue (udligner) til nivelleringsformål. Brug en skruetrækker med fladt hoved til at nivellere.



- Sådan justeres højden i venstre side: Drej udligneren med uret, eller drej den mod uret for at sænke.
- Sådan justeres højden i højre side: Drej udligneren med uret, eller drej den mod uret for at sænke.

# Installation

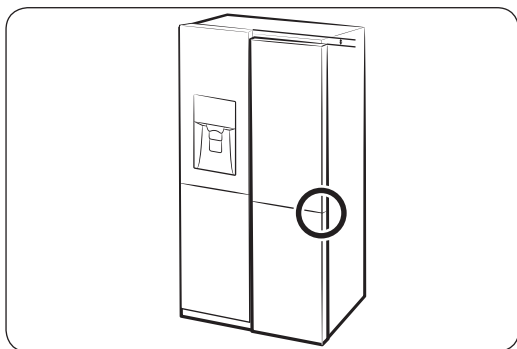
## TRIN 4 Justér højden på døren og dørmellemrummet



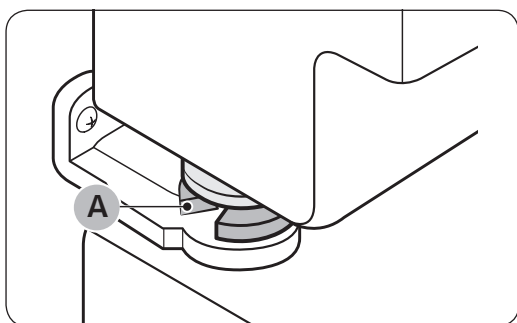
### Låsering

Døren kan justeres i højden ved hjælp af de medfølgende låseringe (1 mm).

Sådan justeres højden på en dør:



1. Kontroller højdeforskellen mellem dørene, og hæv og hold derefter fat i den nederste dør.



2. Isæt en låsering (A) i en passende størrelse mellem døren og hængslet som vist.

### FORSIGTIG

- Isæt kun én låsering til dette formål. To eller flere låseringe kan glide ud eller skabe friktionsstøj.
- Opbevar låseringene utilgængeligt for børn, og opbevar dem til evt. fremtidig brug.
- Undgå at hæve døren for meget. Døren kan komme i kontakt med det øverste dæksel og beskadige dette.

---

## TRIN 5 Indledende indstillinger

---

Ved at afslutte følgende trin bliver dit køleskab fuldt funktionsdygtigt.

1. Sæt strømkablet i stikkontakten i væggen for at tænde for køleskabet.
2. Åbn døren og tjek, om det indvendige lys tænder.
3. Indstil temperaturen til den koldeste, og vent ca. en time. Herefter vil fryseren blive lettere afkølet, og motoren kører jævnt.
4. Vent, indstil køleskabet når den angivne temperatur. Køleskabet er nu klar til brug.

## TRIN 6 Sidste tjek

---

Når installationen er færdig, skal du kontrollere, at:

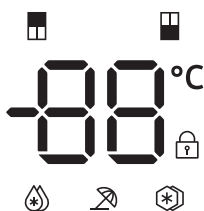
- Køleskabet er tilsluttet en elektrisk stikkontakt og har korrekt jordforbindelse.
- Køleskabet er installeret på en flad, jævn overflade med tilstrækkelig friplads fra væggen eller kabinettet.
- Køleskabet er i vater og står solidt på gulvet.
- Dørene åbner og lukker frit, og det indvendige lys tænder automatisk, når du åbner døren.

# Drift

---

## Funktionspanel

---



01 Fridge  
Power Cool (3 sec)

---

02 Freezer  
Power Freeze (3 sec)

---

03 Vacation  
(3 sec)

---

04 Lock  
(3 sec)

**01** Fridge (Køleskab) /  
Power Cool (Hurtigkøling)

**02** Freezer (Fryser) /  
Power Freeze (Hurtigfrysning)

**03** Vacation (Ferie)

**04** Lock (Lås)

## 01 Køleskab / Hurtigkøling (3 sek)

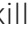
<b>Fridge (Køleskab)</b>	<p>Knappen <b>Fridge (Køleskab)</b> kan bruges til at indstille køleskabets temperatur eller til at aktivere/deaktivere Hurtigkøling.</p> <p>Du kan justere køletemperaturen for køleskabet manuelt. Temperaturindikatoren informerer dig om den aktuelt indstillede eller valgte temperatur. Bliv ved med at trykke på <b>Fridge (Køleskab)</b> for at vælge en ønsket temperatur mellem 2 °C og 8 °C.</p>
<b>Power Cool (Hurtigkøling)</b>	<p>Power Cool (Hurtigkøling) fremskynder køleprocessen ved maksimal ventilatorhastighed.</p> <p>Dette er nyttigt til hurtig nedkøling af madvarer, der let bliver fordærvet, eller efter døren har stået åben i noget tid. Køleskabet bliver ved at køre ved fuld hastighed i adskillige timer, og returnerer derefter til den tidligere temperatur.</p> <ul style="list-style-type: none"><li>Tryk på knappen <b>Fridge (Køleskab)</b> i 3 sekunder for at vælge og aktivere Power Cool (Hurtigkøling). Den tilsvarende indikator (  ) lyser op. Når Hurtigkøling er indstillet til 2,5 timer, kan Power Cool (Hurtigkøling) aktiveres indtil 6 timer, hvis køleskabets rumtemperatur ikke er tilfredsstillende, og Power Cool (Hurtigkøling) afsluttes automatisk, når tiden er udløbet.</li></ul>

### **BEMÆRK**

Når du ændrer temperaturen på panelet, viser panelet den aktuelle temperatur inde i køleskabet, indtil temperaturen svarer til den temperatur, du har indstillet. Herefter viser temperaturen den nye temperatur. Bemærk, at det vil tage noget tid, før køleskabet når den nye temperatur. Dette er normalt. I denne periode behøver du ikke indstille temperaturen igen.

# Drift

## 02 Fryser / Hurtigfrysning (3 sek)

Freezer (Fryser)	Knappen <b>Freezer (Fryser)</b> kan bruges til at indstille fryserens temperatur eller til at aktivere Hurtigfrysning. Tilgængelige temperaturer er mellem -16 °C og -24 °C.
Power Freeze (Hurtigfrysning)	<p>Power Freeze (Hurtigfrysning) fremskynder frysningprocessen ved maksimal ventilatorhastighed. Fryseren bliver ved at køre ved fuld hastighed i adskillige timer, og returnerer derefter til den tidligere temperatur.</p> <ul style="list-style-type: none"><li>Tryk på knappen Freezer (Fryser) i 3 sekunder for at vælge og aktivere Power Freeze (Hurtigfrysning). Den tilsvarende indikator (  ) lyser, og køleskabet fremskynder køleprocessen for dig.</li><li>Tryk på knappen Freezer (Fryser) i 3 sekunder for at ingen og deaktivere. Lyset i den tilsvarende indikator slukkes. Fryseren returnerer til den tidligere temperatur.</li><li>Du kan fryse store mængder madvarer ved at aktivere Power Freeze (Hurtigfrysning) i mindst 20 timer, før du lægger madvarer i fryseren.</li></ul> <p> <b>BEMÆRK</b></p> <p>Brug af Power Freeze (Hurtigfrysning) forøger strømforbruget. Sørg for at justere funktionen tilbage til den forrige temperatur, hvis du ikke har til hensigt at bruge den.</p>

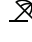
### **BEMÆRK**

Hvis knappen ikke aktiveres, skal du sikre, at knappen er låst op. Tryk på **Lock (Lås)** og hold den nede i mere end 3 sekunder, indtil låseikonet slukker.

---

### 03 Ferie (3 sek)

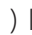
Knappen Vacation (Ferie) kan bruges til at aktivere/deaktivere tilstanden Vacation (Ferie).

Hvis du skal på ferie eller forretningsrejse, eller du ikke skal bruge køleskabet i længere tid, kan du bruge funktionen Ferie. Tryk på knappen Vacation (Ferie), og hold den inde i tre sekunder for at slå køleskabsdriften fra med indikatoren Vacation (Ferie) (  ) slået til.

#### BEMÆRK

- Vi anbefaler på det kraftigste, at du tømmer køleskabsrummet og sørger for, at døren er lukket.
- Hvis du vil ændre rumtemperaturen i køleskabet/fryseren, skal du trykke på og holde Vacation (Ferie) nede i 3 sekunder for at slukke for Vacation (Ferie).

### 04 Lås (3 sek)

For at forhindre betjening ved en fejl skal du trykke på **Lock (Lås)** og holde den nede i 3 sekunder. Alle kontrolelementer vil være deaktiveret, og indikatoren (  ) lyser.

For at deaktivere skal du trykke på knappen igen og holde den inde i tre sekunder. Kontrolelementerne vil være aktiveret som normalt.

# Drift

## Specialfunktioner

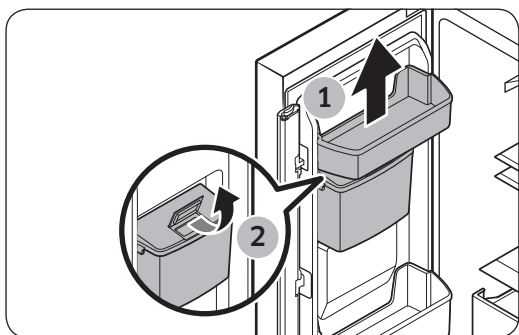
Køleskabet indeholder praktiske funktioner.

### Vanddispenser (kun Dispenser-modeller)

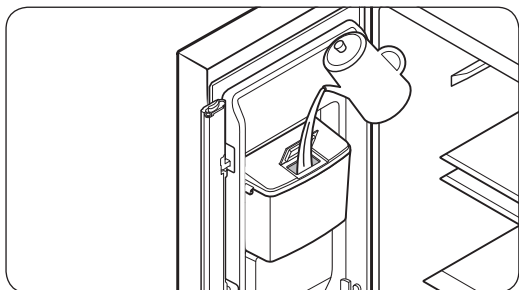
Med vanddispenseren kan du dispensere koldt vand uden at åbne køleskabsdøren.

#### Sådan fyldes vandtanken med vand fra hanen

Åbn døren, og lokaliser vandtanken, som du finder omkranset af dørhylderne.



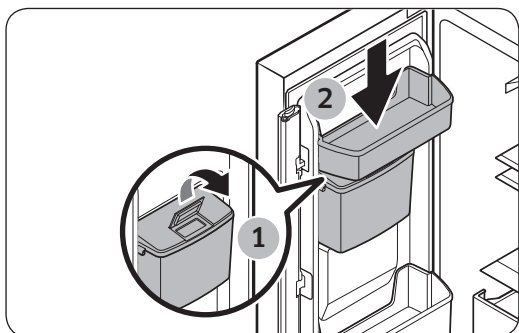
1. Fjern først den øverste dørbakke, og åbn dækslet til vandtanken.



2. Fyld vandtanken med op til 2 liter drikkevand.

#### **BEMÆRK**

Rengør indersiden af vandtanken før brug første gang. Rengør vandtanken med neutralt rengøringsmiddel og vand fra hanen. Skyl godt.



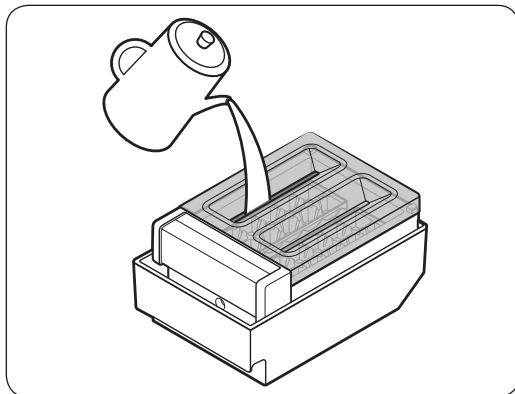
3. Indsæt den øverste dørbakke igen, og kontrollér vandtankens placering, for at se om den er korrekt monteret.

### **FORSIGTIG**

- Vanddispenseren er designet til at dispensere vand fra hanen. Fyld kun vandtanken med vand fra hanen. Fyld den ikke med andre væsker.
- Undgå at overfylde tanken, da det medfører at den flyder over.
- Sørg for, at vandtanken sidder korrekt.
- Brug ikke køleskabet uden vandtanken. Dette kan reducere ydeevne og effektivitet.
- Hvis du ikke bruger vanddispenseren i 2~3 dage, kan vandet fra dispenseren have en speciel lugt eller smag. Dette er ikke en systemfejl. Kassér de første 1-2 glas vand.
- Fjern vandet helt, før du afmonterer vandtanken.

### **Fremstilling af is (kun relevante modeller)**

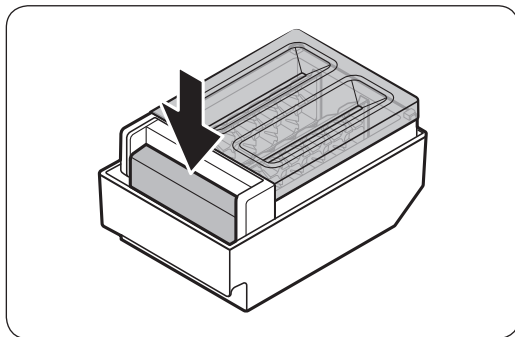
#### Flytbar ismaskine



1. Tag den flytbare ismaskine ud af fryseren.
2. Fyld bakken med vand ved det øverste hul.

#### **BEMÆRK**

Den tid, det tager, afhænger af temperaturindstillingerne.

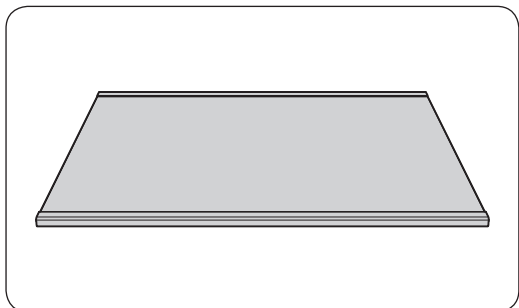


#### **BEMÆRK**

- For at dispensere isterningerne skal du skubbe på ismaskinens forside på det markerede punkt.
- Tag bakken ud ved forsigtigt at løfte og trække i forsiden.

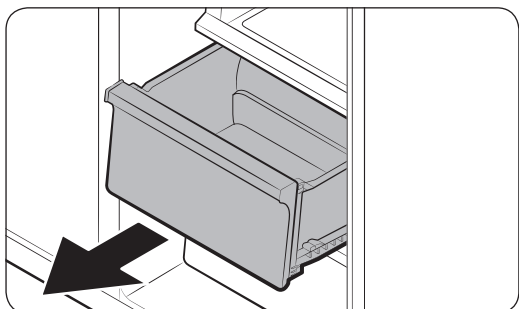
# Drift

## Fryserhylde (INSTALLATIONSHYLDE, FRYSER)

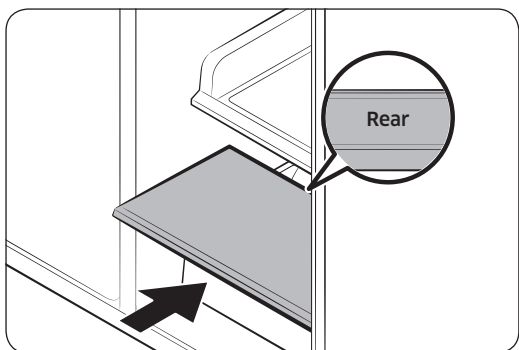


Du kan skabe mere plads i fryseren ved at fjerne den **midterste skuffe** i fryseren og derefter isætte **fryserhylde** mellem den midterste og den nederste skuffe.

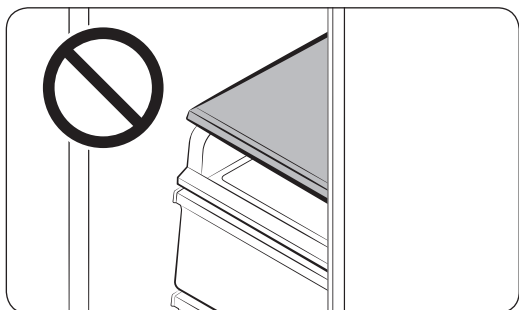
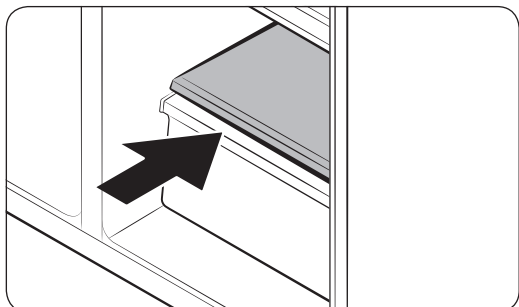
- Fryserhylde påvirker ikke køleskabets termiske og mekaniske ydeevne.
- Fjern beskyttelsesfilen på fryserhylde før brug.



1. Træk den **midterste skuffe ud**, og fjern den.



2. Isæt **fryserhylde** på det sted, hvor den **midterste skuffe** sidder. Sørg for, at mærket **REAR**, der er placeret på bagsiden af hylde, vender opad.



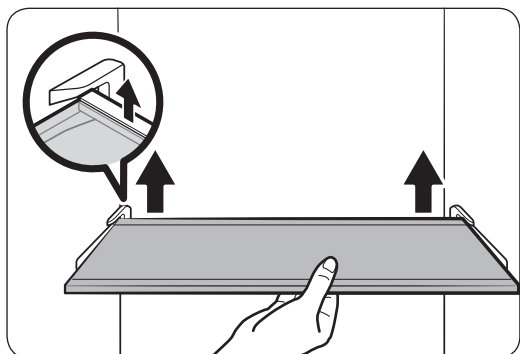
#### ⚠ FORSIGTIG

- Fryserhylde (INSTALLATIONSHYLDE, FRYSER) er specifikt designet til at blive udskiftet med den **midterste skuffe** af hensyn til at skabe yderligere plads. Læg ikke fryserhylde over den **flytbare hylde**.
- Sørg for at isætte fryserhylde i den korrekte retning. I modsat fald kan den tage skade.
- Opbevar den udtagne midterste skuffe på et sikkert sted af hensyn til fremtidig brug.

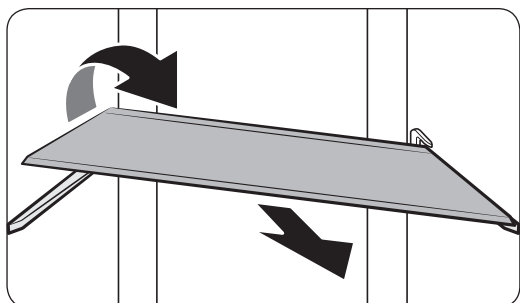
# Vedligeholdelse

## Håndtering og pleje

### Hylde af hærdet glas (køleskab)



- Løft den bagerste side af hylden lidt op for at trække den ud.

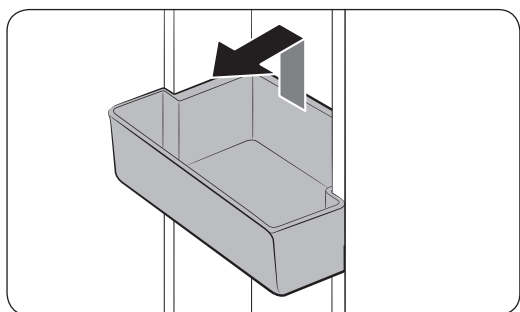


- Drej hylden diagonalt for at fjerne den.

#### ⚠ **FORSIGTIG**

- Hylderne af hærdet glas er tunge. Udvis forsigtighed, når du fjerner dem.
- Hylden skal være indsat korrekt. Vend den ikke på hovedet.
- Glasbeholderen kan ridse glashylders overflade.

### Dørhylde

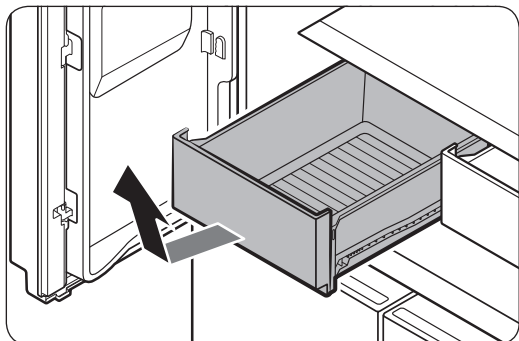


For at fjerne den øverste hylde i døren skal du tage fat om forsiderne af beholderen og løfte den forsigtigt op for at fjerne den.

For at indsætte den igen, skal du indsætte hylden i døren ved enden af den markerede linje.

Tag fat om bagsiden af hylden med begge hænder, og tryk ned for at tilpasse til den markerede linje.

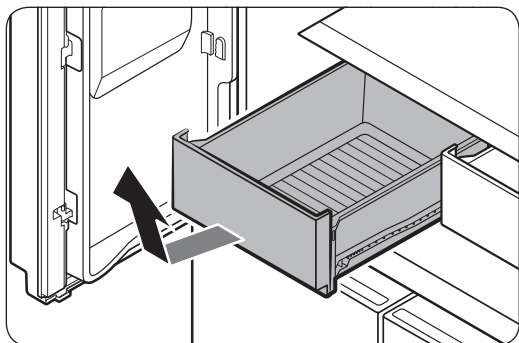
## Grøntsags- og frugtskuffer



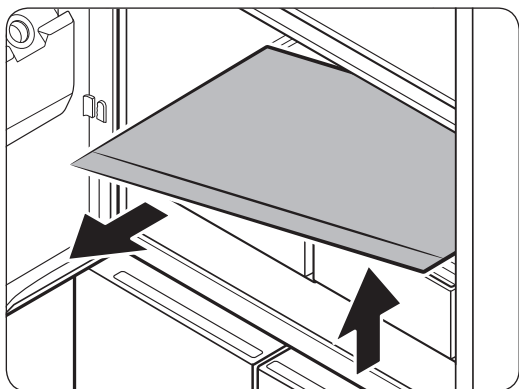
Løft forsigtigt forsiden af skuffen op, og træk den ud.

Vi anbefaler at fjerne dørhylderne, før skuffen udtages. Dette har til formål at forebygge skader på dørhylder.

## Grøntsagshylde



1. Træk venstre grønssagsskuffe ud.



2. Støt grønssagshylden med én hånd, og træk den ud med den anden hånd.

### BEMÆRK

Brug den plads, der opstår, når du har fjernet den øverste hylde, til at udtage grønssagshylden.

Sæt delene på plads igen ved at følge ovenstående trin i omvendt rækkefølge.

# Vedligeholdelse

---

## Rengøring

---

### Indvendigt og udvendigt

#### ADVARSEL

- Brug ikke benzen, fortynder eller rengøringsmidler til hjemmet/bilen, f.eks. Clorox™, til rengøring. De kan ødelægge køleskabets overflade og medføre brand.
- Sprøjt ikke vand på køleskabet. Dette kan medføre et elektrisk stød.
- Undgå at stikke fingre eller andre genstande i dispenserhullet.

Brug regelmæssigt en tør klud til at fjerne alle fremmede stoffer, såsom støv eller vand, fra strømstikket og kontaktpunkter.

1. Træk strømkablet ud af stikkontakten.
2. Brug en fugtig, blød, fnugfri klud eller køkkenrulle til at rengør køleskabet ind- og udvendigt.
3. Når du er færdig, skal du ligeledes bruge en tør klud eller køkkenrulle.
4. Sæt strømkablet i.

## Udskiftning

---

### LED-lamper

Kontakt et lokalt Samsung-servicecenter for at få dem udskiftet.

#### ADVARSEL

Lamperne er ikke brugerservicerbare. Forsøg ikke selv på at udskifte lampen. Dette kan medføre risiko for elektrisk stød.

### Lampe (lyskilde)

Dette produkt indeholder en energieffektiv lyskilde i klasse <G>.

Lampe(r) og/eller styreapparat(er) kan ikke serviceres af brugeren. Kontakt et lokalt Samsung-servicecenter for at udskifte lampe(r) og/eller styreapparat(er).

Der findes detaljerede instruktioner om udskiftning af lampe(r) eller styreapparat(er) til dit produkt på Samsungs websted (<http://www.samsung.com>). Gå til Support > Support-startside, og indtast derefter modelnavnet.

Hvis du ønsker detaljerede instruktioner om afmontering af lampe(r) og/eller styreapparat(er), skal du følge instruktionerne til udskiftning som anført ovenfor.

# Fejlfinding

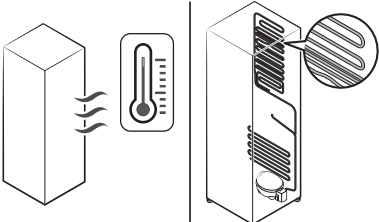
Gennemgå nedenstående tjekpunkter, før du ringer efter service. Alle serviceopkald vedrørende normale situationer (ikke vedrørende defekter) afkræves brugeren.

## Generelt

### Temperatur

Symptom	Mulige årsager	Løsning
Køleskab/fryser virker ikke. Temperaturen i køleskab/fryser er høj.	<ul style="list-style-type: none"><li>Strømkablet er ikke tilsluttet korrekt.</li></ul>	<ul style="list-style-type: none"><li>Sæt strømkablet korrekt i.</li></ul>
	<ul style="list-style-type: none"><li>Temperaturkontrollen er ikke indstillet korrekt.</li></ul>	<ul style="list-style-type: none"><li>Indstil temperaturen lavere.</li></ul>
	<ul style="list-style-type: none"><li>Køleskabet er placeret nær en varmekilde eller i direkte sollys.</li></ul>	<ul style="list-style-type: none"><li>Sørg for, at køleskabet ikke er placeret i direkte sollys eller nær varmekilder.</li></ul>
	<ul style="list-style-type: none"><li>Der er ikke nok frihøjde mellem køleskabet og siderne/bagsiden.</li></ul>	<ul style="list-style-type: none"><li>Sørg for, at der er mindst 5 cm fra bagsiden og siderne.</li></ul>
	<ul style="list-style-type: none"><li>Ferietilstand er aktiveret.</li></ul>	<ul style="list-style-type: none"><li>Deaktivér Ferietilstand.</li></ul>
Køleskab/fryser overkøler.	<ul style="list-style-type: none"><li>Køleskabet er overbelastet. Madvarer blokerer køleskabets ventiltorer.</li></ul>	<ul style="list-style-type: none"><li>Undgå at overbelaste køleskabet. Lad ikke madvarer blokere ventilationen.</li></ul>
	<ul style="list-style-type: none"><li>Temperaturkontrollen er ikke indstillet korrekt.</li></ul>	<ul style="list-style-type: none"><li>Indstil temperaturen højere.</li></ul>

# Fejlfinding

Symptom	Mulige årsager	Løsning
Den indvendige væg er varm.	<ul style="list-style-type: none"> <li>Køleskabet har varmebestandige rør i den indvendige væg.</li> </ul>	<ul style="list-style-type: none"> <li>Før at forhindre dannelse af kondens er køleskabet udstyret med varmebestandige rør i de forreste hjørner. Hvis den omgivende temperatur stiger, fungerer udstyret muligvis ikke korrekt. Dette er ikke en systemfejl.</li> </ul> 

## Lugte

Symptom	Mulige årsager	Løsning
Køleskabet lugter.	<ul style="list-style-type: none"> <li>Fordærvede madvarer.</li> </ul>	<ul style="list-style-type: none"> <li>Rengør køleskabet, og fjern alle fordærvede madvarer.</li> </ul>
	<ul style="list-style-type: none"> <li>Madvarer med stærke lugte.</li> </ul>	<ul style="list-style-type: none"> <li>Sørg for, at madvarer, der lugter kraftigt, pakkes lufttæt.</li> </ul>

## Frost

Symptom	Mulige årsager	Løsning
Frost rundt om ventilatorerne.	<ul style="list-style-type: none"> <li>Madvarer blokerer ventilatorerne.</li> </ul>	<ul style="list-style-type: none"> <li>Sørg for, at der ikke er madvarer, der blokerer køleskabets ventilatorer.</li> </ul>
Frost på indvendige vægge.	<ul style="list-style-type: none"> <li>Døren er ikke lukket korrekt.</li> </ul>	<ul style="list-style-type: none"> <li>Sørg for, at der ikke er madvarer, der blokerer døren. Rengør pakningen i døren.</li> </ul>

---

## Kondens

Symptom	Mulige årsager	Løsning
Der dannes kondens på de indvendige vægge.	<ul style="list-style-type: none"><li>Døren står åben, og der trænger fugt ind i køleskabet.</li></ul>	<ul style="list-style-type: none"><li>Fjern fugten, og åbn ikke døren i en længere periode.</li></ul>
	<ul style="list-style-type: none"><li>Madvarer med højt fugtindhold.</li></ul>	<ul style="list-style-type: none"><li>Sørg for, at madvarerne pakkes lufttæt.</li></ul>

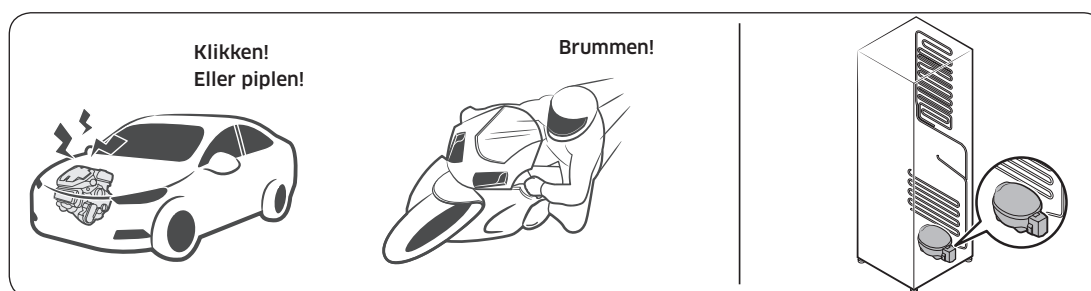
# Fejlfinding

## Hører du unormale lyde fra køleskabet?

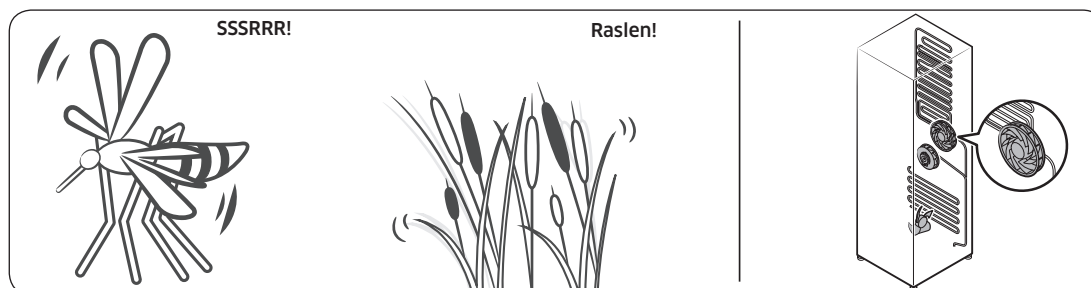
Gennemgå nedenstående tjekpunkter, før du ringer efter service. Brugeren vil blive faktureret for serviceopkald, der relaterer til normale lyde.

### Disse lyde er normale.

- Ved start eller slut af en handling kan køleskabet lave lyde, som minder om en bilmotor, der startes. Lydene forsvinder, efterhånden som handlingen stabiliseres.



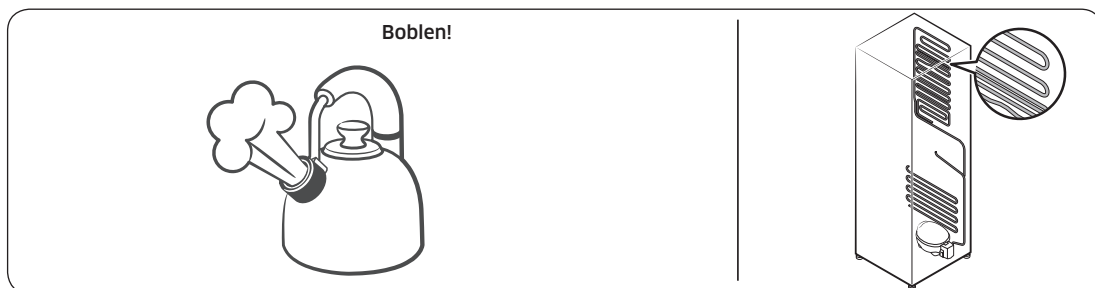
- Når blæseren kører, kan disse lyde forekomme. Når køleskabet når den indstillede temperatur, ophører blæserlyden.



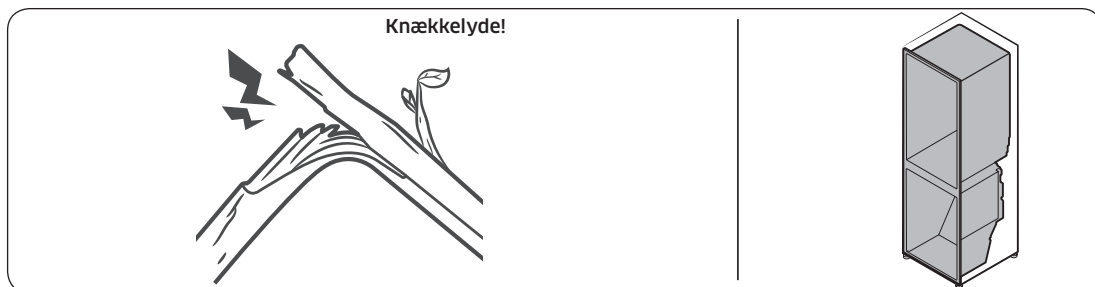
- Under en afrimningscyklus, kan der dryppe vand på afrimningsvarmelegemet, hvilket forårsager sydende lyde.



- Når køleskabet afkøler eller fryser, strømmer der kølemiddelgas gennem forseglede rør, hvilket forårsager boblende lyde.



- Når køleskabstemperaturen stiger eller falder, trækker plastikdele sig sammen eller udvides, hvilket forårsager bankende lyde. Disse lyde forekommer under afrimningscyklussen, eller når elektriske dele arbejder.



- For isfremstillingsmodeller: Når vandventilen åbner for at fylde isfremstilleren, kan en summende lyd forekomme.
- På grund af trykudligning, når køleskabsdøren åbnes og lukkes, kan susende lyde forekomme.

# Tillæg

## Sikkerhedsvejledning

- Du får det mest effektive energiforbrug ved at lade alle de indvendige dele, som f.eks. kurve, skuffer, hylder og isterningebakker, blive på den plads, som producenten anbefaler.
- Dette kølingsapparat er ikke beregnet til at blive brugt som et indbygget apparat.

## Installationsvejledning

### Til kølingsapparater med klimaklasser

Afhængig af klimaklassen er dette kølingsapparat beregnet til at blive brugt ved et omgivende temperaturområde, som angivet i følgende tabel.

Klimaklassen kan findes på mærkepladen. Produktet fungerer muligvis ikke korrekt ved temperaturer uden for det angivne område.

Du kan finde klimaklassen på etiketten inde i dit køleskab

### Effektivt temperaturinterval

Køleskabet er designet til at fungere normalt under det temperaturinterval, der er specificeret af dets klasserating.

Klasse	Symbol	Omgivende temperaturområde (°C)	
		IEC 62552 (ISO 15502)	ISO 8561
Udvidet tempereret	SN	+10 til +32	+10 til +32
Tempereret	N	+16 til +32	+16 til +32
Subtropisk	ST	+16 til +38	+18 til +38
Tropisk	T	+16 til +43	+18 til +43

### BEMÆRK

Køleskabets køleevne og strømforbrug kan blive påvirket af den omgivende temperatur, hvor ofte døren åbnes og placeringen af køleskabet. Vi anbefaler justering af temperaturindstillinger efter behov.

---

## Temperaturvejledning

---

### Anbefalet

Den optimale temperaturindstilling til opbevaring af mad:

- Køleskab: 4 °C
- Fryser: -19 °C

### BEMÆRK

Den optimale temperaturindstilling for hvert rum afhænger af omgivelsestemperaturen. Ovenstående optimale temperatur er baseret på en omgivende temperatur på 25 °C.

### Hurtigkøling

Hurtigkøling fremskynder køleprocessen ved maksimal ventilatorhastighed. Køleskabet bliver ved at køre ved fuld hastighed i to en halv time og returnerer derefter til den tidligere temperatur.

### Hurtigfrysning

Hurtigfrysning fremskynder frysingsprocessen ved maksimal ventilatorhastighed. Fryseren bliver ved at køre ved fuld hastighed i 50 timer, og returnerer derefter til den tidligere temperatur. Du kan fryse store mængder madvarer ved at aktivere Hurtigfrysning i mindst 20 timer, før du lægger madvarer i fryseren.

### BEMÆRK

Når du bruger denne funktion, stiger køleskabets energiforbrug. Husk at slå den fra, når du ikke har brug for den, og stil fryseren til den oprindelige temperaturindstilling.

# Tillæg

## Sådan opbevarer du mad for at få den bedste holdbarhed (kun relevante modeller)

Afdæk fødevarer for at bevare fugt og forhindre dem i at absorbere dufte fra andre fødevarer. En stor grydefuld mad, som f.eks. suppe eller en gryderet skal opdeles i mindre portioner, og puttes i lave beholdere før placering i køleskabet. En stor udkæring af kød eller en hel fugl skal opdeles i mindre stykker eller placeres is lave beholdere før placering i køleskab.

### Placering af fødevarer

Hylde	Hyldeerne skal kunne justeres for at kunne rumme pakker af forskellige størrelser.
Specielle rum (kun relevante modeller)	Forseglet frugt- og grøntskuffe giver et optimalt opbevaringsmiljø for frugt og grøntsager. Grøntsager kræver højere fugtighedsforhold, mens frugt kræver lavere fugtighedsforhold. Frugt- og grøntskuffer er udstyret med kontrolenheder til at styre fugtighedsniveauet. (* Afhængigt af model og tilvalgsmuligheder) En kødskuffe med justerbar temperatur maksimerer opbevaringstiden for kød og oste.
Opbevaring i døren	Opbevar ikke fordærvelige fødevarer i døren. Æg skal opbevares i æggebakken på en hylde. Temperaturen i beholderne i døren svinger mere end temperaturen i selve køleskabet. Hold døren lukket så meget som muligt.
Fryserrum	Du kan opbevare frossen mad, lave isterninger og nedfryse frisk mad i fryserummet.

### BEMÆRK

Frys kun friske fødevarer i god stand. Hold fødevarer, der skal fryses, borte fra fødevarer, der allerede er frosset. Kom fødevarer i lufttætte beholdere. Så forhindrer du, at de mister smagen eller tørrer ud.

## Opbevaringsoversigt for køleskab og fryser

Hvor længe fødevarer holder sig friske afhænger temperatur og udsættelse for fugt. Da produktionsdatoer ikke er en vejledning til sikker brug af et produkt, kan du se i denne oversigt og følge anbefalingerne.

### Mælkeprodukter

Produkt	Køleskab	Fryser
Mælk	1 uge	1 måned
Smør	2 uger	12 måneder
Is	-	2-3 uger
Naturlig ost	1 måned	4-6 måneder
Smøreost	2 uger	Anbefales ikke
Yoghurt	1 måned	-

### Kød

Produkt	Køleskab	Fryser
Ferske stege, steaks, koteletter	3-4 dage	2-3 måneder
Fersk, hakket kød, kød til gryderetter	1-2 dage	3-4 måneder
Bacon	7 dage	1 måned
Pølser, rå fra gris, okse, kalkun	1-2 dage	1-2 måneder

### Fjerkræ/æg

Produkt	Køleskab	Fryser
Fersk fjerkræ	2 dage	6-8 måneder
Salat med fjerkræ	1 dag	-
Æg, friske i skal	2-4 uger	Anbefales ikke

# Tillæg

---

## Fisk/skaldyr

Produkt	Køleskab	Fryser
Frisk fisk	1-2 dage	3-6 måneder
Tilberedt fisk	3-4 dage	1 måned
Salat med fisk	1 dag	Anbefales ikke
Tørrede eller syltede fisk	3-4 uger	-

## Frugt

Produkt	Køleskab	Fryser
Æbler	1 måned	-
Ferskner	2-3 uger	-
Ananas	1 uge	-
Anden frisk frugt	3-5 dage	9-12 måneder

## Grøntsager

Produkt	Køleskab	Fryser
Asparges	2-3 dage	-
Broccoli, rosenkål, grønne ærter, svampe	3-5 dage	-
Kål, blomkål, selleri, agurker, salat	1 uge	-
Gulerødder, roer/rødbeder, radiser	2 uger	-

---

## Oplysninger om model og bestilling af reservedele

---

### Modeloplysninger

For at få adgang til oplysninger om energimærkning for dette produkt i European Product Registry for Energy Labelling (EPREL) skal du scanne QR-koden på energimærket.

Du kan finde QR-koden på energimærket i din produktæske.

### Deloplysninger

- Den mindste periode, som reservedele, der er nødvendige for at reparere apparatet, er tilgængelige
  - 7 år termostater, temperatursensorer, trykte kredsløbskort og lyskilder, dørhåndtag, dørhængsler, bakker, kurve (bokse eller skuffer)
  - 10 år dørpakninger
- Den mindste varighed af kølingsapparatet, som tilbydes af producenten, er 24 måneder.
- Relevante oplysninger til bestilling af reservedele direkte eller gennem andre kanaler, leveres af producenten, importøren eller en autoriseret repræsentant
- Du kan finde professionelle reparationsoplysninger på <http://samsung.com/support>. Du kan finde brugerservicemanualen på <http://samsung.com/support>.

# Notat

---

# Notat

---

## Kontakt SAMSUNG WORLD WIDE

Hvis du har spørgsmål eller kommentarer til Samsungs produkter, bedes du kontakte SAMSUNGS kundeservicecenter.

Land	Kontaktcenter	Website
CYPRUS	8009 4000 only from landline, toll free	<a href="http://www.samsung.com/gr/support">www.samsung.com/gr/support</a>
GREECE	80111-SAMSUNG (80111 726 7864) only from land line (+30) 210 6897691 from mobile and land line	<a href="http://www.samsung.com/gr/support">www.samsung.com/gr/support</a>
ITALIA	800-SAMSUNG (800.7267864)	<a href="http://www.samsung.com/it/support">www.samsung.com/it/support</a>
PORTUGAL	210 608 098 Chamada para a rede fixa nacional Dias úteis das 9h às 20h	<a href="http://www.samsung.com/pt/support">www.samsung.com/pt/support</a>
SPAIN	91 175 00 15	<a href="http://www.samsung.com/es/support">www.samsung.com/es/support</a>
FRANCE	01 48 63 00 00	<a href="http://www.samsung.com/fr/support">www.samsung.com/fr/support</a>
NORWAY	21629099	<a href="http://www.samsung.com/no/support">www.samsung.com/no/support</a>
DENMARK	707 019 70	<a href="http://www.samsung.com/dk/support">www.samsung.com/dk/support</a>
FINLAND	030-6227 515	<a href="http://www.samsung.com/fi/support">www.samsung.com/fi/support</a>
SWEDEN	0771-400 300	<a href="http://www.samsung.com/se/support">www.samsung.com/se/support</a>



RF48\_UM\_Rev00\_EF

A high-contrast, black and white photograph of water splashing, creating numerous bubbles and droplets. The water is captured in motion, with some droplets appearing to freeze in time. The background is a mix of bright highlights and dark shadows, emphasizing the texture of the water.

# Kjøleskap

## Brukerhåndbok

RF48A40\*\*\*\*

Frittstående apparat

**SAMSUNG**

# Innhold

---

<b>Sikkerhetsinformasjon</b>	<b>4</b>
Det du trenger å vite om sikkerhetsinstruksjoner	4
Viktige sikkerhetssymboler og forholdsregler:	6
Viktige sikkerhetstiltak	7
Alvorlige varseltegn for transport og område	10
Kritiske installasjonsadvarsler	11
Forsiktighetsregler ved installasjon	14
Kritiske bruksadvarsler	14
Forsiktighetsregler ved bruk	19
Forsiktighetsregler ved rengjøring	22
Kritiske avhendingsadvarsler	24
Ekstra tips til riktig bruk	25
Instruksjoner om WEEE	26
<b>Installasjon</b>	<b>27</b>
Kort om kjøleskapet	27
Dørfjerning i åpninger	30
Trinnvis installasjon	37
<b>Drift</b>	<b>43</b>
Funksjonspanel	43
Spesialfunksjoner	47
<b>Vedlikehold</b>	<b>51</b>
Håndtak og vedlikehold	51
Rengjøring	53
Utskiftning	53

---

<b>Feilsøking</b>	<b>54</b>
Generelt	54
Kommer det unormale lyder fra kjøleskapet?	56
<b>Vedlegg</b>	<b>58</b>
Sikkerhetsinstruks	58
Installeringsinstruks	58
Instruksjoner om temperatur	59
Informasjon om modellen og bestilling av ekstradeler	63

# Sikkerhetsinformasjon

Før du bruker det nye kjøleskapet fra Samsung, leser du denne håndboken nøye slik at du vet hvordan du bruker funksjonene som apparatet tilbyr på en trygg og effektiv måte.

## Det du trenger å vite om sikkerhetsinstruksjoner

- Advarsler og viktige sikkerhetsinstruksjoner i denne håndboken dekker ikke alle mulige forhold og situasjoner som kan oppstå. Det er ditt ansvar å bruke sunn fornuft og utvise forsiktighet når du installerer, vedlikeholder og bruker apparatet.
- På grunn av at følgende bruksanvisninger dekker forskjellige modeller, kan egenskapene til kjøleskapet ditt variere noe fra de som beskrives i denne håndboken, og ikke alle varseltegn er aktuelle. Hvis du har spørsmål eller bekymringer, kontakter du ditt nærmeste servicesenter eller finner hjelp og informasjon på Internett på [www.samsung.com](http://www.samsung.com).
- R-600a eller R-134a brukes som kjølevæske. Kontroller kompressoretiketten på baksiden av apparatet eller etiketten på innsiden av kjøleskapet for å se hvilken kjølevæske som brukes i ditt apparat. Når dette produktet inneholder brannfarlig gass (kjølevæske R-600a), bør du kontakte de lokale myndighetene for å forhøre deg om trygg avhending av dette produktet.
- For å unngå at det skapes en brennbar gassblanding hvis det oppstår en lekkasje i kjølevæsekretsen, må man ta hensyn til hvor mye kjølevæske som brukes før man avgjør størrelsen på det rommet som apparatet skal plasseres i.
- Start aldri et apparat som viser tegn på skade. Kontakt forhandleren hvis du er i tvil. Rommet må være 1 m<sup>3</sup> i størrelse per 8 g med R-600a-kjølevæske inni apparatet. Mengden kjølevæske i ditt bestemte apparat vises på identifikasjonsplaten inne i apparatet.

- 
- Kjølevæske som spruter ut fra rørene, kan antenne eller føre til øyeskader. Når kjølevæske lekker fra røret må du unngå åpne flammer, og flytte brennbare enheter vekk fra produktet. Luft rommet øyeblikkelig.
    - Hvis ikke, kan det føre til brann eller eksplosjon.
  - For å unngå at matvarer blir forurenset, skal følgende instruksjoner overholdes:
    - Om døren står åpen over lengre tid, kan dette forårsake en betraktelig temperaturøkning i kamrene til apparatet.
    - Rengjør regelmessig overflater som kommer i kontakt med matvarer og tilgjengelige dreneringssystemer.
    - Rengjør vanntanker hvis de ikke har vært i bruk over 48 timer, spyl ut vannsystemet som er tilkoblet en vannforsyning hvis det ikke har trukket ut vann i de siste 5 dagene.
    - Oppbevar rått kjøtt og rå fisk i egnede beholdere i kjøleskapet slik at de ikke kommer i kontakt med eller drypper på andre matvarer.
    - Kamre for frossen mat markert med to stjerner er egnet for oppbevaring av forhåndsnedfryste matvarer, oppbevaring eller laging av iskrem og for å lage isbiter.
    - Kamre markert med én, to eller tre stjerner er ikke egnet for nedfrysning av ferske matvarer.
    - Hvis kjøleskapet står tomt over lengre tid, slår du det av, tiner, rengjør og tørker det, la døren stå åpen for å unngå muggdannelse i apparatet.



# Sikkerhetsinformasjon

---

## Viktige sikkerhetssymboler og forholdsregler:

---

Følg alle sikkerhetsinstruksjoner i denne håndboken. Denne håndboken bruker følgende sikkerhetssymboler.

### **ADVARSEL**

Farer eller utrygg praksis som kan føre til **alvorlige personskader, materielle skader og/eller dødsfall**.

### **FORSIKTIG**

Farer eller utrygg praksis som kan føre til **alvorlige personskader og/eller materielle skader**.

### **MERK**

Nyttig informasjon som hjelper brukerne med å forstå eller dra nytte av kjøleskapet.

Disse varseltegnene er her for å forhindre skader på deg og andre.

Følg dem nøye.

Etter at du har lest denne delen, bør du oppbevare den på et trygt sted for fremtidig bruk.



---

## Viktige sikkerhetstiltak

---



Advarsel: fare for brann / brennbare materialer

### **ADVARSEL**

- Når apparatet settes på plass, skal du påse at strømledningen ikke er fastklemt eller ødelagt.
- Ikke plasser skjøteledninger eller grenuttak bak apparatet.
- Fyll bare på med drikkbart vann.
- Koble bare til en vannforsyning med drikkbart vann.
- Sørg for at ventilasjonsåpningene i apparatets kabinett eller den innebygde strukturen er plassert slik at ingenting hindrer åpningen.
- Ikke bruk mekaniske enheter eller andre metoder for å fremskynde avisingsprosessen med mindre det anbefales av produsenten.
- Ikke skad kjølevæskekretsen.
- Ikke bruk elektriske apparater inni matoppbevaringsrommene i apparatet med mindre de er av typen som anbefales av produsenten.
- Dette apparatet er ikke beregnet for å brukes av personer (inkludert barn) med svekkede fysiske, sensoriske eller mentale evner, eller av personer som mangler relevant erfaring og kunnskap, med mindre de er under oppsyn eller får opplæring av en person som er ansvarlig for deres sikkerhet.



# Sikkerhetsinformasjon

---

- Dette apparatet kan brukes av barn fra 8 års alder og av personer med fysiske, sensoriske eller psykiske funksjonshemninger eller manglende erfaring og kunnskaper, så lenge de har fått instruksjoner i hvordan apparatet kan brukes på en sikker måte og forstår hvilke risikoer som er forbundet med bruk av apparatet. Barn må ikke leke med apparatet. Rengjøring og vedlikehold må ikke utføres av barn uten tilsyn. Barn mellom 3 til 8 år kan ta tillates å ta varer inn og ut av kjøleskap.
- Hvis ledningen er skadet, må den skiftes ut av produsenten eller en servicetekniker eller andre kvalifiserte personer for å unngå farer.
- Vegguttaket må være lett tilgjengelig slik at apparatet raskt kan frakobles strømforsyningen ved nødstilfeller.
  - Det må ikke være plassert bak apparatet.
- Ikke oppbevar eksplosive væsker som spraybokser med brannfarlig materiale i dette apparatet.
- Hvis produktet er utstyrt med en LED-lampe, må du ikke fjerne lampedekslene og LED-lampene på egenhånd.
  - Kontakt et Samsung servicesenter.
  - Bruk bare LED-lamper som tilbys av produsenten eller servicerepresentanten.
- Mest effektiv bruk av energien får du ved å la alle indre deler, for eksempel kurver, skuffer og hyller, være i samme posisjon som fra produsenten.
- For å oppnå best mulig energieffektivitet fra produktet må du la alle hyller, skuffer og kurver stå i originalposisjonene.



## Slik reduserer du energiforbruket

- Installer apparatet i et kaldt, tørt rom med tilstrekkelig ventilasjon.
- Sørg for at det ikke utsettes for direkte sollys, og plasser det aldri i nærheten av en direkte varmekilde (for eksempel en radiator).
  - Det anbefales å unngå å blokkere ventiler eller rister for bedre energieffektivitet.
  - La varm mat kjøle seg ned før du plasserer den i apparatet.
  - Legg frosne matvarer i kjøleskapet for å tines. Da kan du utnytte den lave temperaturen til de frosne produktene til å kjøle ned maten i kjøleskapet.
  - Ikke la døren til apparatet stå åpen for lenge når du legger inn eller tar ut matvarer.
  - Jo kortere tid døren er åpen, jo mindre is danner det seg i fryseren.
  - Rengjør baksiden av kjøleskapet regelmessig. Støv øker energiforbruket.
  - Ikke still temperaturen kaldere enn nødvendig.
  - Sørg for tilstrekkelig luftutslipp ved kjøleskapssockelen og på baksiden av kjøleskapet. Ikke dekk til lufteåpningene.
  - La det være litt plass på høyre side, venstre side, baksiden og over apparatet under installasjon. Dette vil være med på å redusere strømforbruket og holde strømregningene nede.
- Vi anbefaler følgende verdier for klaring:
  - Høyre, venstre og baksiden: mer enn 50 mm
  - Oversiden: mer enn 100 mm



# Sikkerhetsinformasjon

---

Dette apparatet er tiltenkt brukt i husholdninger og i andre lignende bruksområder, for eksempel

- kjøkkenområder for ansatte i butikker, på kontorer og i andre arbeidsmiljøer,
- våningshus og av kunder på hoteller, moteller og andre miljøer som brukes til boligformål,
- pensjonater og lignende,
- catering og andre bruksområder som ikke kommer inn under varehandel.

## Alvorlige varseltegn for transport og område

---

### **ADVARSEL**

- Ved transport og installasjon av apparatet må du være forsiktig slik at ingen deler av kjølevæskesystemet blir skadet.
  - Kjølevæske som lekker fra røret, kan antenne eller føre til øyeskader. Hvis du oppdager en lekkasje, må du unngå åpne flammer og potensielle antenneskilder og lufte rommet apparatet står i, i flere minutter.
  - Dette apparatet inneholder en liten mengde isobutankjølevæske (R-600a) som er en miljøvennlig, men også brennbar naturgass. Ved transport og installasjon av apparatet må du være forsiktig slik at ingen deler av kjølevæskesystemet blir skadet.



---

## Kritiske installasjonsadvarsler

---

### **ADVARSEL**

- Ikke installer kjøleskapet i et fuktig miljø eller plasser det der det kan komme i kontakt med vann.
  - Svekket isolasjon av elektriske deler kan føre til elektrisk støt eller brann.
- Ikke plasser dette kjøleskapet i direkte sollys eller utsett det for varme fra komfyrer, varmeovner eller andre apparater.
- Ikke koble flere apparater til samme strømuttak. Kjøleskapet skal alltid være koblet til et eget strømuttak med riktig spenningsverdi i henhold til merkeskiltet på kjøleskapet.
  - Dette gir best mulig ytelse og hindrer også overbelastning av husets strømnett, noe som kan føre til brannfare som følge av overopphetede kabler.
- Hvis vegguttaket er løst, må du ikke sette inn strømkontakten.
  - Dette medfører risiko for elektrisk støt eller brann.
- Ikke bruk en strømledning med sprekker eller slitasjeskader på ledningen eller i endene.
- Ikke bøy strømledningen for mye eller plasser tunge gjenstander på den.
- Ikke trekk i eller bøy strømledningen for hardt.
- Ikke vri eller knytt sammen strømledningen.
- Ikke heft strømledningen over en metallgjenstand, ikke plasser en tung gjenstand oppå strømledningen, ikke legg strømledningen inn mellom to gjenstander og ikke dytt strømledningen inn i området bak apparatet.
- Når du flytter kjøleskapet, må du passe på at det ikke velter eller at du skader strømledningen.
  - Dette kan føre til elektrisk støt eller brann.



# Sikkerhetsinformasjon

---

- Aldri koble fra kjøleskapet ved å dra i strømledningen. Ta alltid godt tak i støpselet og dra rett ut av strømuttaket.
  - Skader på ledningen kan føre til kortslutning, brann og/eller elektrisk støt.
- Ikke bruk spraybokser i nærheten av kjøleskapet.
  - Spraybokser i nærheten av et kjøleskap kan føre til eksplosjon eller brann.
- Ikke installer apparatet i nærheten av en varmeovn eller brannfarlig materiale.
- Ikke installer dette apparatet på et sted der det kan lekke gass.
  - Dette kan føre til elektrisk støt eller brann.
- Dette kjøleskapet må plasseres og installeres riktig i henhold til instruksjonene i denne håndboken før du bruker det.
- Koble strømkontakten til i riktig posisjon med ledningen hengende ned.
  - Hvis du kobler til strømledningen opp-ned, kan kablet bli avskåret og føre til brann eller elektrisk støt.
- Kontroller at strømkontakten ikke klemmes eller skades på baksiden på kjøleskapet.
- Hold emballasjematerialene utenfor barns rekkevidde.
  - Det er risiko for å dø av kvelning hvis et barn tar emballasjematerialene over hodet.
- Ikke installer dette apparatet i fuktige, oljete eller støvete omgivelser, på steder som er utsatt for direkte sollys og vann (regndråper).
  - Svekket isolasjon av elektriske deler kan føre til elektrisk støt eller brann.
- Hvis det er støv eller vann i kjøleskapet, drar du ut strømkontakten og kontakter ditt Samsung Electronics-servicesenter.
  - Ellers kan det oppstå brann.



- Ikke stå på apparatet eller plasser ting (som klesvask, levende lys, tente sigaretter, tallerkener, kjemikalier, metallobjekter osv.) på apparatet.
  - Dette kan føre til elektrisk støt, brann, problemer med produktet eller personskader.
- Du må fjerne all beskyttende plastfolie før du kobler til produktet første gang.
- Følg med på barn og tilse at de ikke leker med karabinene som brukes til å justere døren eller vannslangeklemmene.
  - Det er risiko for å dø av kvelning hvis et barn svelger en karabin eller vannslangeklemme. Hold karabinene og vannslangeklemmene utenfor barns rekkevidde.
- Kjøleskapet må være skikkelig jordet.
  - Sørg alltid for at du har jordet kjøleskapet før du forsøker å undersøke eller reparere deler av apparatet. Strøml lekkasjer kan føre til alvorlig elektrisk støt.
- Bruk aldri gassrør, telefonlinjer eller andre potensielle lyntiltrekkere som jording.
  - Du må jorde kjøleskapet for å forhindre strøml lekkasjer eller elektrisk støt som følge av strøml lekkasje fra kjøleskapet.
  - Slike hendelser kan føre til elektrisk støt, brann, eksplosjon eller problemer med produktet.
- Sett strømkontakten ordentlig inn i støpselet på veggen. Ikke bruk skadde strømstøpsler, skadde strømledninger eller løse stikkontakter.
  - Dette kan føre til elektrisk støt eller brann.
- Sikringen på kjøleskapet må byttes ut av en kvalifisert tekniker eller et serviceselskap.
  - Hvis ikke, kan det føre til elektrisk støt eller personskade.



# Sikkerhetsinformasjon

---

## Forsiktighetsregler ved installasjon

---

### **FORSIKTIG**

- La det være tilstrekkelig plass rundt kjøleskapet og installer det på et flatt underlag.
  - Hvis kjøleskapet ikke står helt rett, kan kjøleeffektiviteten og holdbarheten bli redusert.
- La apparatet stå i ro i 2-3 timer før du fyller det med mat etter at det er montert og slått på.
- Vi anbefaler at du får en kvalifisert tekniker eller et serviceselskap til å installere kjøleskapet.
  - Hvis ikke, kan det føre til elektrisk støt, brann, eksplosjon, problemer med produktet eller personskader.

## Kritiske bruksadvarsler

---

### **ADVARSEL**

- Ikke sett inn strømkontakten i et strømuttak med våte hender.
  - Dette kan føre til elektrisk støt.
- Ikke oppbevar gjenstander oppå apparatet.
  - Når du åpner eller lukker døren, kan gjenstandene falle ned og føre til personskade og/eller materiell skade.
- Ikke stikk inn hender, føtter eller metallgjenstander (f.eks. spisepinner mv.) ned i bunnen av eller inn på baksiden av kjøleskapet.
  - Dette kan føre til elektrisk støt eller personskade.
  - Skarpe kanter kan medføre personskade.
- Ikke berør veggene inne i fryseren eller produktene som ligger i fryseren, med våte hender.
  - Det kan føre til frostskeer.



- Ikke plasser beholdere fylt med vann oppå kjøleskapet.
  - Vannsøl medfører risiko for elektrisk støt og brann.
- Ikke oppbevar flyktige eller brannfarlige gjenstander eller gasser (benzen, tynner, propangass, alkohol, eter, LP-gass og andre lignende produkter osv.) i kjøleskapet.
  - Dette kjøleskapet skal bare brukes til å oppbevare mat.
  - Dette kan føre til brann eller eksplosjon.
- Barn må ha tilsyn for å sikre at de ikke leker med apparatet.
  - Hold fingrene unna steder der de kan komme i klem. Klaringer mellom dørene og skapet er nødvendigvis små. Vær forsiktig når du åpner dørene med barn i nærheten.
- Ikke plasser fingre eller barns fingre mellom dørene.
  - Hold fingrene unna døråpningene på venstre og høyre side. Vær forsiktig når du åpner dørene hvis du har fingrene imellom.
- Ikke la barn henge i døren eller dørlommene. Det kan føre til alvorlig skade.
- Ikke la barn komme seg inn i kjøleskapet. De kan bli sittende fast.
- Ikke stikk hendene inn i det nederste området under apparatet.
  - Skarpe kanter kan medføre personskade.
- Ikke oppbevar legemidler, vitenskapelig materiale eller temperaturfølsomme produkter i kjøleskapet.
  - Produkter som krever streng temperaturkontroll, må ikke oppbevares i kjøleskapet.
- Hvis du lukter legemiddel eller røyk, trekk ut strømkontakten umiddelbart og ta kontakt med Samsung Electronics-servicesenter.
- Hvis det er støv eller vann i kjøleskapet, drar du ut strømkontakten og kontakter ditt Samsung Electronics-servicesenter.
  - Ellers kan det oppstå brann.
- Ikke la barn trække på en skuff.
  - Skuffen kan bli ødelagt og få dem til å skli.

# Sikkerhetsinformasjon

---

- Ikke la dørene til kjøleskapet være åpne uten tilsyn, og ikke la barn gå inn i kjøleskapet.
- Ikke tillat at spedbarn eller barn kommer inn i skuffen.
  - Det kan føre til dødsfall på grunn av kvelning eller personskader.
- Ikke overfyll kjøleskapet med mat.
  - Når du åpner døren, kan en gjenstand falle ned og føre til personskade eller materiell skade.
- Ikke spray flyktige materialer som insektmidler på apparatets overflate.
  - I tillegg til at det er skadelig for mennesker, kan det også føre til elektrisk støt, brann eller problemer med produktet.
- Stikk aldri fingre eller andre gjenstander inn i vanndispenserhullet, ishullet og ismaskinholderen.
  - Det kan føre til personskade eller materiell skade.
- Ikke bruk eller plasser gjenstander som er følsomme for temperaturendringer, som brannfarlige sprayer, brannfarlige gjenstander, tørris, medisin eller kjemikalier, i nærheten av kjøleskapet.
- Ikke bruk en hårføner til å tørke innsiden av kjøleskapet. Ikke plasser et levende lys i kjøleskapet for å fjerne vond lukt.
  - Dette kan føre til elektrisk støt eller brann.
- Vanntanken, isskuffen og vannterningene må bare fylles med drikkbart vann (mineralvann eller rensset vann).
  - Ikke fyll tanken med te, juice eller sportsdrikk da dette kan skade kjøleskapet.

- Ikke stå på apparatet eller plasser ting (som klesvask, levende lys, tente sigaretter, tallerkener, kjemikalier, metallobjekter osv.) på apparatet. Dette kan føre til elektrisk støt, brann, problemer med produktet eller personskader. Ikke plasser beholdere fylt med vann oppå apparatet.
  - Vannsøl medfører risiko for elektrisk støt og brann.
- Du må aldri stirre direkte på UV-lysdioder over en lengre tidsperiode.
  - Dette kan føre til belastning for øynene på grunn av ultrafiolette stråler.
- Ikke sett hyllen inn opp-ned. Hyllestopperen fungerer da kanskje ikke.
  - Det kan forårsake en personskade hvis glasshyllen faller ned.
- Hold fingrene unna steder der de kan komme i klem. Klaringer mellom dørene og skapet er nødvendigvis små. Vær forsiktig når du åpner dørene med barn i nærheten.
- Hvis du oppdager en gasslekkasje, må du unngå åpne flammer og potensielle antenningskilder og lufte rommet apparatet står i, i flere minutter.
  - Ikke rør apparatet eller strømledningen.
  - Ikke bruk en kjøkkenvifte.
  - En gnist kan resultere i eksplosjon eller brann.
- Flasker bør oppbevares tett inntil hverandre, slik at de ikke faller ut.
- Dette produktet er bare tiltenkt oppbevaring av mat til husholdningsbruk.



# Sikkerhetsinformasjon

---

- Stikk aldri fingre eller andre gjenstander inn i vandispenserhullet, ishullet og ismaskinholderen.
  - Det kan føre til personskade eller materiell skade.
- Ikke forsøk å reparere, demontere eller modifierer kjøleskapet på egen hånd.
- Ikke bruk andre sikringer (f.eks. av kobber, ståltråd osv.) enn en standardsikring.
- Hvis kjøleskapet ditt må repareres eller reinstallereres, kontakter du ditt nærmeste servicesenter.
  - Hvis ikke, kan det føre til elektrisk støt, brann, problemer med produktet eller personskader.
- Hvis det kommer en svidd lukt eller røyk fra kjøleskapet, kobler du øyeblikkelig kjøleskapet fra strømmen og kontakter nærmeste Samsung Electronics-servicesenter.
  - Hvis ikke, kan det føre til elektrisk støt eller brannskade.
- Trekk strømkontakten ut av stikkontakten før du skifter ut de innvendige lampene i kjøleskapet
  - Ellers er det fare for elektrisk støt.
- Hvis du har problemer med å skifte en lampe som ikke er LED, kontakter du et Samsung servicesenter.
- Sett strømkontakten ordentlig inn i støpselet på veggen.
- Ikke bruk skadde strømstøpsler, skadde strømledninger eller løse stikkontakter.
  - Dette kan føre til elektrisk støt eller brann.



---

## Forsiktighetsregler ved bruk

---

### **FORSIKTIG**

- Opptint mat må ikke fryses på nytt.
  - Frossen eller tint mat utvikler skadelige bakterier raskere enn fersk mat.
  - Andre gang mat tines, brytes enda flere celler ned, lekker ut fuktighet og endrer produktets integritet.
- Ikke tin kjøtt i romtemperatur.
  - Sikkerheten avhenger av om de rå produktene har blitt riktig håndtert.
- Ikke plassere glass eller flasker eller kullsyreholdige drikker i fryseren.
  - Beholderen kan fryse og brette, noe som kan resultere i skade.
- Ikke bruk andre ismaskiner enn den som følger med kjøleskapet.
- Hvis du skal være lenge borte hjemmefra (for eksempel på ferie) og ikke skal bruke vann- eller isdispenserene, stenger du vannventilen.
  - Ellers kan det lekke ut vann.
- Hvis du ikke skal bruke kjøleskapet på veldig lang tid (3 uker eller mer), tømmer du kjøleskapet inkludert ismaskinholderen, kobler det fra, stenger vannventilen, tørker av overflødig fuktighet på innsiden av veggene og lar dørene stå åpne for å hindre lukt og mugg.



# Sikkerhetsinformasjon

---

- For at produktet skal ha best mulig ytelse må du
  - Ikke plassere mat for nærme ventilasjonsåpningene bakerst i kjøleskapet, ettersom det kan hindre luftsirkulasjonen inni kjøleskapet.
  - Pakke matvarene skikkelig inn eller plassere dem i lufttette beholdere før du legger dem i kjøleskapet.
  - Følg med på maksimale oppbevaringstider og utløpsdatoer for frosne matvarer.
  - Du trenger ikke å koble kjøleskapet fra strømforsyningen hvis du skal være borte i under tre uker. Men hvis du skal være borte i mer enn tre uker, fjerner du all maten og isen i ismaskinholderen, kobler fra kjøleskapet, stenger vannventilen, tørker av overflødig fuktighet på innsiden av veggene og lar dørene stå åpne for å hindre lukt og mugg.
- Servicegaranti og modifikasjon.
  - Endringer eller modifikasjoner som utføres av tredjeparter på dette ferdigstilte apparatet, dekkes ikke av Samsungs garantiservice, og Samsung er heller ikke ansvarlig for sikkerhetsproblemer som følger av modifikasjoner som er utført av en tredjepart.
- Ikke blokker luftehullene inni kjøleskapet.
  - Hvis luftehullene blokkeres, særlig hvis de blokkeres av en plastpose, kan kjøleskapet bli for sterkt nedkjølt. Hvis en kjøleperiode varer for lenge, kan vannfilteret bli ødelagt og føre til vannlekkasje.
- Ikke bruk andre ismaskiner enn den som følger med kjøleskapet.
- Tørk av overflødig fuktighet fra innsiden og la dørene stå åpne.
  - Ellers kan det utvikle seg lukt og mugg.
- Hvis kjøleskapet er koblet fra strømforsyningen, må du vente minst fem minutter før du kobler det til igjen.



- 
- Når det var vann som gjorde kjøleskapet vått, må du trekke ut strømkontakten og ta kontakt med Samsung Electronics-servicesenter.
  - Ikke slå på eller bruk kraft på glassoverflater.
    - Knust glass kan føre til personskader og/eller materielle skader.
  - Fyll vanntanken og isbitskuffene med drikkevann (springvann, mineralvann eller rensset vann).
    - Ikke fyll tanken med te eller sportsdrikker. Dette kan skade kjøleskapet.
  - Pass på så ikke fingrene setter seg fast.
  - Hvis det kommer for mye vann i kjøleskapet, kontakter du nærmeste servicesenter.
    - Det medfører risiko for elektrisk støt eller brann.
  - Ikke oppbevar vegetabilsk olje i dørhyllene til kjøleskapet. Oljen kan sette seg, noe som gir den dårlig smak og gjøre den vanskelig å bruke. I tillegg kan beholderen lekke og oljen som lekkes ut kan forårsake sprekker i dørhyllen. Etter at du åpner en oljebeholder, er det best å oppbevare den på et kjølig og mørkt sted, slik som i et skap eller spiskammers.
    - Eksempler på vegetabilsk olje: olivenolje, maisolje, druekjerneolje osv.

# Sikkerhetsinformasjon

---

## Forsiktighetsregler ved rengjøring

---

### **FORSIKTIG**

- Ikke sprut vann direkte på innsiden eller utsiden av kjøleskapet.
  - Det er risiko for brann eller elektrisk støt.
- Ikke bruk en hårføner til å tørke innsiden av kjøleskapet.
- Ikke plasser et levende lys i kjøleskapet for å fjerne vond lukt.
  - Dette kan føre til elektrisk støt eller brann.
- Ikke spray rengjøringsmidler direkte på displayet.
  - Trykte bokstaver på displayet kan løsne.
- Hvis fremmedlegemer, for eksempel vann, kommer inn i apparatet, må du ta ut strømkontakten og kontakte ditt nærmeste servicesenter.
  - Hvis ikke, kan det føre til elektrisk støt eller brann.
- Bruk en ren, tørr klut til å fjerne fremmedlegemer eller støv fra strømkontakten. Ikke bruk en våt eller fuktig klut når du rengjør kontakten.
  - Ellers er det risiko for brann eller elektrisk støt.
- Ikke rengjør apparatet ved å spraye vann direkte på det.
- Ikke bruk benzen, tynner, Clorox eller klorid til rengjøring.
  - Disse kan skade apparatets overflate eller føre til brann.
- Stikk aldri fingre eller andre gjenstander inn i dispenserhullet.
  - Det kan føre til personskade eller materiell skade.
- Trekk ut strømkontakten fra stikkkontakten før du rengjør eller utfører vedlikehold på apparatet.
  - Hvis ikke, kan det føre til elektrisk støt eller brann.

- 
- Bruk en ren svamp eller myk klut og mild såpe i varmt vann for å rengjøre kjøleskapet.
  - Ikke bruk slipende eller kraftige rengjøringsmidler slik som vindusspray, skuremidler, brennbare væsker, saltsyre, rengjøringsvoks, konsentrerte rengjøringsmidler, blekemidler eller rengjøringsmidler som inneholder petroleumsprodukter på eksterne overflater (dører og kabinettet), plastdeler, dør- og innvendig foringer og pakninger.
    - Disse kan ripe eller skade materialet.
  - Ikke rengjør glasshyller eller deksler med varmt vann når de er kalde. Glasshyller kan ødelegges hvis de utsettes for plutselige temperaturendringer eller støt, slik som dunk eller fall.



# Sikkerhetsinformasjon

---

## Kritiske avhendingsadvarsler

---

### **ADVARSEL**

- Avhend emballasjematerialet til dette produktet på en miljøvennlig måte.
- Sørg for at ingen av rørene på baksiden av apparatet er skadet før avhending.
- R-600a eller R-134a brukes som kjølevæske. Kontroller kompressoretiketten på baksiden av apparatet eller etiketten på innsiden av kjøleskapet for å se hvilken kjølevæske som brukes i ditt kjøleskap. Hvis dette produktet inneholder brannfarlig gass (kjølevæske R-600a), bør du kontakte de lokale myndighetene for å forhøre deg om trygg avhending av dette produktet.
- Når du avhender dette kjøleskapet, må du fjerne døren, dørforseglingen og dørhengslene slik at små barn eller dyr ikke kan bli fanget inni det. Barn må ha tilsyn for å sikre at de ikke leker med apparatet. Hvis barnet blir sittende fast inni, kan det bli skadet eller kvalt til døde.
  - Hvis barnet blir sittende fast inni, kan det bli skadet og kvalt til døde.
- Syklopentan brukes i isolasjonen. Gassene i isolasjonsmaterialet krever en spesiell avhendingsprosedyre. Kontakt de lokale myndighetene angående miljømessig, trygg avhending av dette produktet.
- Oppbevar alt emballasjemateriale utenfor barns rekkevidde, ettersom emballasje kan være farlig for barn.
  - Hvis et barn tar en pose over hodet, kan det kveles.



---

## Ekstra tips til riktig bruk

---

- I tilfelle strømbrudd ringer du ditt lokale strømselskap og spør hvor lenge det kommer til å vare.
  - De fleste strømbrudd som korrigeres innen en time eller to, vil ikke påvirke temperaturen i kjøleskapet. Men du bør unngå å åpne døren ofte mens strømmen er borte.
  - Dersom strømbruddet varer i mer enn 24 timer, bør du ta ut og kaste all frossen mat.
- Kjøleskapet vil kanskje ikke fungere som det skal (frossent innhold kan tine eller temperaturen kan bli for varm i frysedelen) hvis det plasseres på et sted over lengre tid hvor temperaturen i luften konstant er lavere enn temperaturene som apparatet er utformet for.
- I noen tilfeller med en bestemt type mat, vil det ha en dårlig effekt på maten å oppbevare den i kjøleskapet.
- Apparatet er frostfritt, noe som betyr at du ikke trenger å avise det manuelt. Dette utføres automatisk.
- Temperaturstigningen under avising samsvarer med ISO-kravene. Men hvis du vil unngå at frosne matvarer oppvarmes for mye når apparatet avises, kan du pakke dem inn i flere lag med avisepapir.
- Ikke frys mat som har vært fryst en gang før, og som nå er tint.

# Sikkerhetsinformasjon

## Instruksjoner om WEEE



Riktig avhending av dette produktet (kassert elektrisk og elektronisk utstyr)

(Gjelder land med egne innsamlingssystemer)

Dette merket på produktet, tilbehør eller skriftlig dokumentasjon angir at produktet og det elektroniske tilbehøret (f.eks. lader, headset, USB-kabel) ikke må kastes sammen med annet husholdningsavfall ved slutten av levetiden. For å unngå skade på miljøet eller folks helse som følge av ukontrollert deponering av avfall, må dette skilles fra andre typer avfall og resirkuleres på en forsvarlig måte for å fremme bærekraftig gjenbruk av materielle ressurser.

Private husholdninger må kontakte det stedet der de kjøpte produktet eller lokale myndigheter for å få informasjon om hvor og hvordan de kan bringe dette produktet til et trygt sted for resirkulering.

Bedrifter må kontakte leverandøren og undersøke vilkårene i kjøpekontrakten. Dette produktet og det elektroniske tilbehøret må ikke blandes sammen med annet kommersielt avfall.

Hvis du vil ha informasjon om Samsungs miljøforpliktelser og produktreguleringsforpliktelser, dvs. REACH, WEEE eller Batteries, kan du gå til siden vår om bærekraft som er tilgjengelig via [www.samsung.com](http://www.samsung.com)

(Gjelder bare produkter som selges i europeiske land og i Storbritannia)

# Installasjon

Følg disse instruksjonene nøye for å sikre riktig installasjon av kjøleskapet og hindre ulykker før du bruker det.

## ⚠ ADVARSEL

- Bruk kjøleskapet kun til sitt tiltenkte formål som beskrevet i denne håndboken.
- All service må utføres av en kvalifisert tekniker.
- Avhend produktets emballasjemateriell i samsvar med lokale forskrifter.
- For å hindre elektrisk støt kobler du ut strømledningen før du utfører service eller skifter deler.

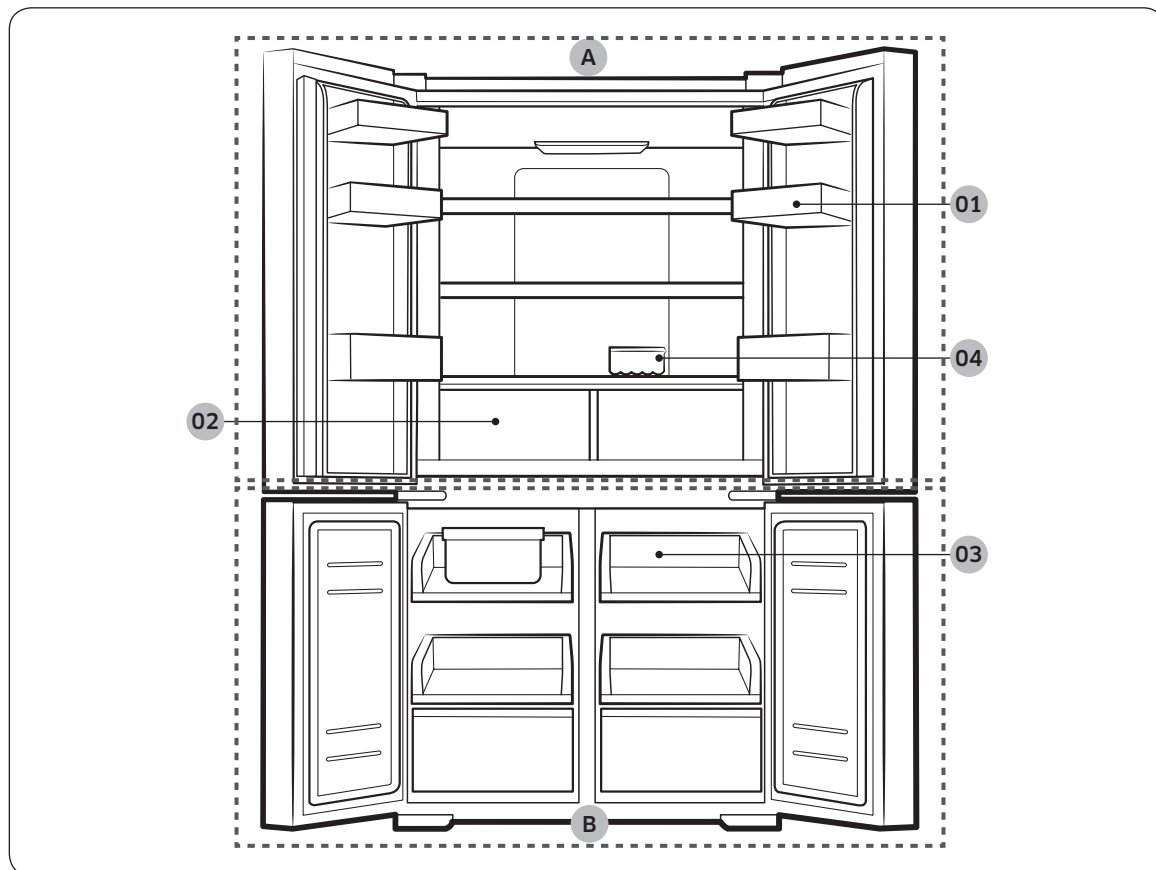
## Kort om kjøleskapet

### 📄 MERK

Det faktiske bildet og de medfølgende komponentdelene til kjøleskapet kan variere, avhengig av modell og land.

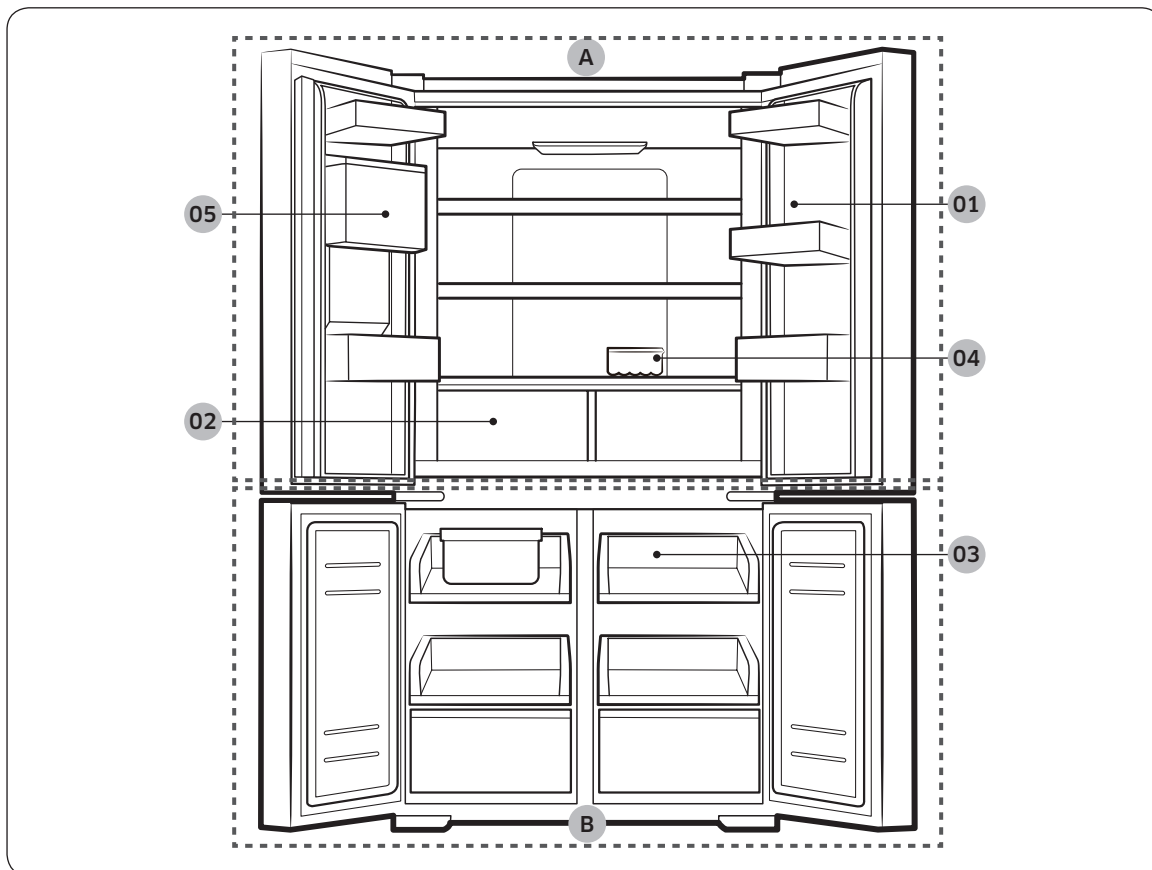
Du finner mer informasjon i oppsettdelen.

### Normal type



# Installasjon

## Dispensertype



Installasjon

- 01 Kjøleskapedørskuff
- 02 Fukt- og grønnsaksskuffer
- 03 Skyvehylle
- 04 Eggeskuff
- 05 Vanntank \*

- A. Kjøleskap
- B. Fryser

\* bare dispensermodeller

---

## MERK

- For å oppnå mest mulig energieffektivitet må alle hyller, skuffer og kurver være i sine opprinnelige posisjoner.
- Når du lukker døren, må du sørge for at den vertikale hengslede delen er i riktig posisjon for å unngå å skrape opp den andre døren.
- Hvis den vertikale hengslede delen reverseres, setter du den tilbake i riktig posisjon før du lukker døren.
- Innimellom kan det danne seg fuktighet på den vertikale hengslede delen.
- Hvis du lukker døren kraftig, kan den andre døren åpne seg.
- Hvis den innvendige eller utvendige LED-lampen er i ustand, kontakter du et lokalt Samsung-servicesenter.

## **Slik får du mer plass til oppbevaring i fryserrommet**

Fjern et eller flere tilleggsutstyr som hylle eller hyller, og støttene, og alt dette kan fjernes manuelt uten bruk av verktøy.

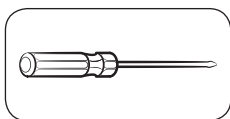
- Dette valgfrie tilleggsutstyret påvirker ikke termisk og mekanisk ytelse.
- Et deklart oppbevaringsvolum for fryseren er basert på at dette tilleggsutstyret ikke eksisterer.
- For best mulig energieffektivitet må du sørge for at alle hyller, skuffer og kurver er plassert i sin originale posisjon.

# Installasjon

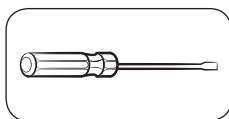
## Dørfjerning i åpninger

Hvis kjøleskapet ikke kan passere gjennom åpningen på grunn av størrelsen, følger du disse instruksjonene:

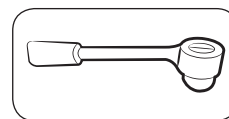
### Verktøy som kreves (medfølger ikke)



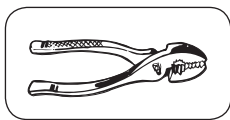
Phillips skrutrekker



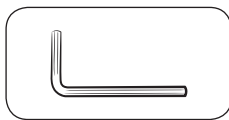
Flat skrutrekker



Pipenøkkel (8 mm)

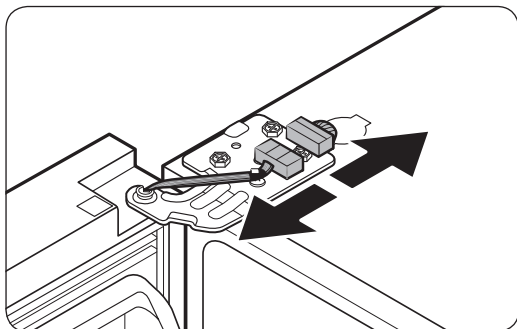
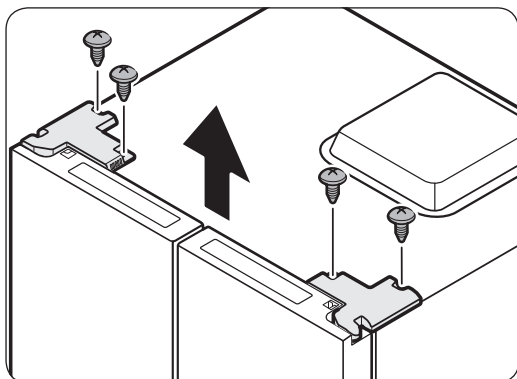


Tang



Allen-nøkkel (4 mm)

### Ta av kjøleskapsdørene

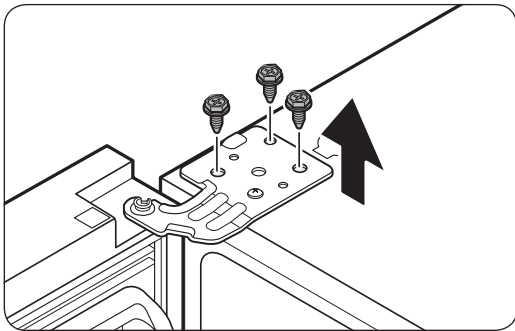


1. Når døren er lukket bruker du en Phillips-skrutrekker til å fjerne skruene (x4) fra dekselet over hengsel. Dra opp og ta av det øverste dekselet med koblingene.

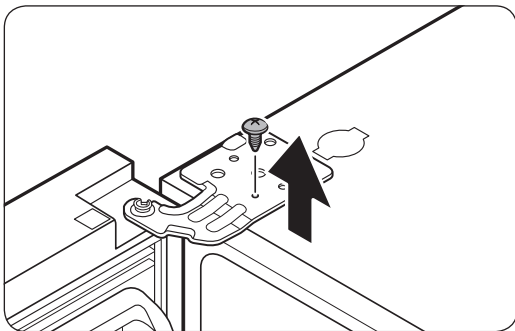
2. Koble fra elektrisk ledning på toppen av kjøleskapet.

#### ⚠ FORSIKTIG

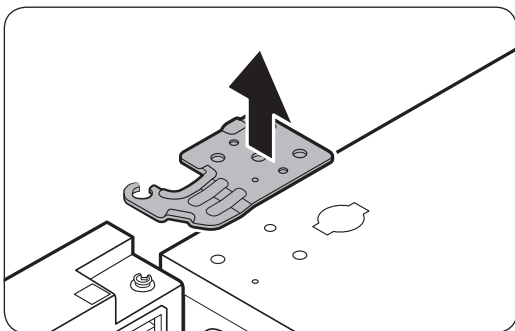
- Ikke fjern begge dørene samtidig. Sørg for å fjerne en dør av gangen. Ellers kan en av dørene falle og føre til fysisk skade.
- Sørg for at kjøleskapet slår seg av før du kobler fra koblingene.



3. Fjern de 3 sekskantboltene som holder hengslet på toppen av kjøleskapet med 8 mm pipenøkkel.

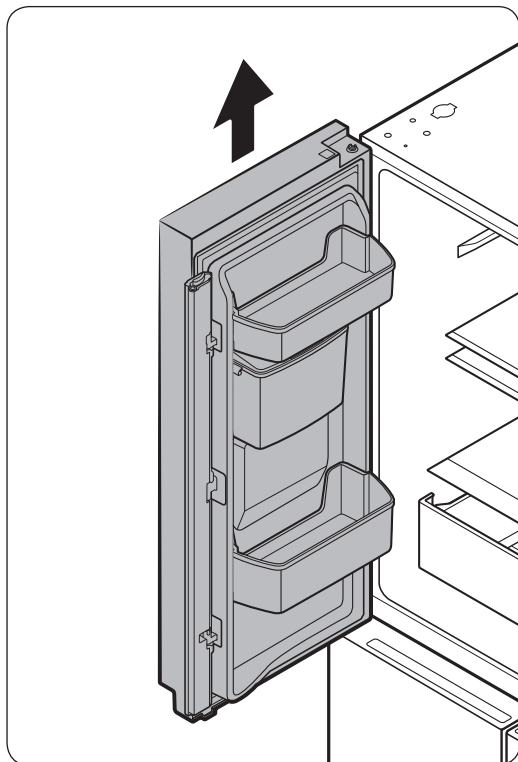


4. Fjern skruen som holder jordledningen med en Phillips-stjerneskrutrekker (+).



5. Skill hengslet fra den elektriske ledningen og jordledningen som vist ovenfor.

# Installasjon

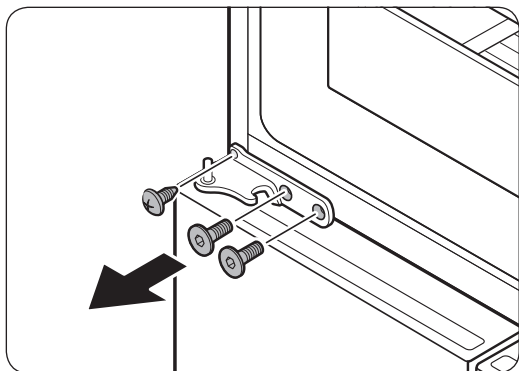


6. Løft døren rett opp for å fjerne den.
7. Dra døren forsiktig oppover vertikalt for å fjerne den. Ikke bruk for mye kraft mot døren. Døren kan falle og det kan føre til fysisk skade.
8. Legg døren ned på et flatt underlag.
9. Gjenta trinnene over for den andre døren.

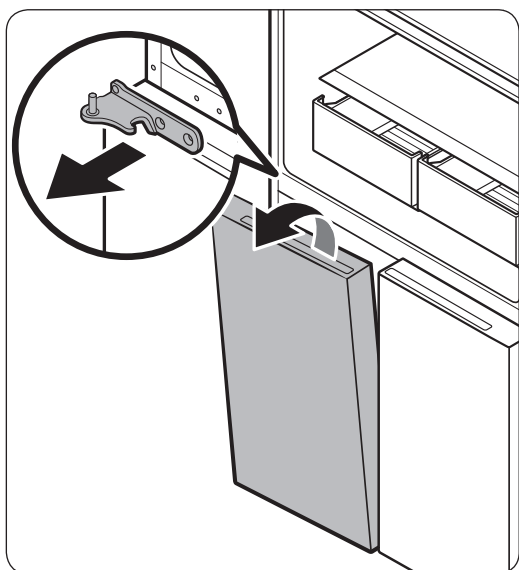
## Ta av fryserdørene

**⚠ FORSIKTIG**

Sørg for å fjerne kjøleskapsdørene før du fjerner fryserdørene.



1. Fjern skruen som er festet til venstre og høyre midthengsler med en stjerneskrutrekker (+). Fjern de 2 unbrakoboltene som er festet til venstre og høyre midthengsler med en unbrakonøkkel (Ø 4 mm).



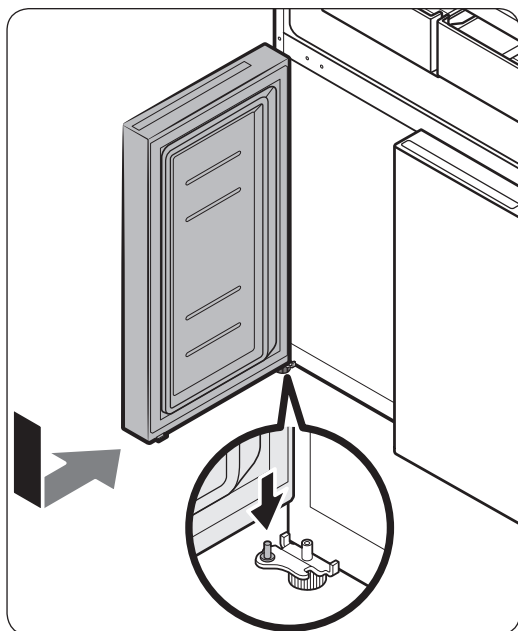
2. Fjern den midtre hengselen som er koblet til fryseren.
3. Vipp døren forover, og løft den forsiktig for å fjerne den. Vær forsiktig så du ikke berører det midterste hengelet, som kan skade døren.
4. Gjenta trinnene over for den andre døren.

# Installasjon

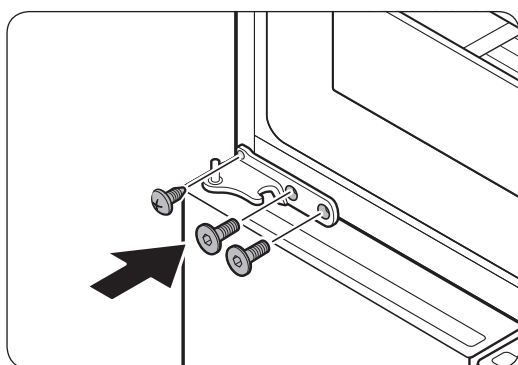
## Feste fryserdørene igjen

### ⚠ FORSIKTIG

- Før du fester dørene på nytt, må du koble til alle elektriske tilkoblinger riktig.
- Fryserdøren må festes på nytt før kjøleskapsdøren.

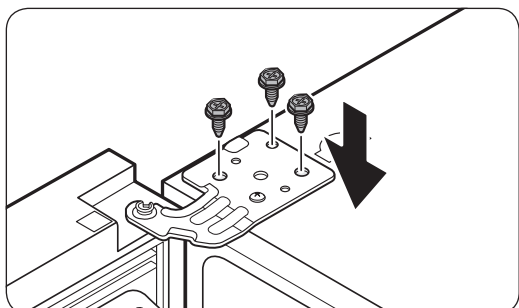
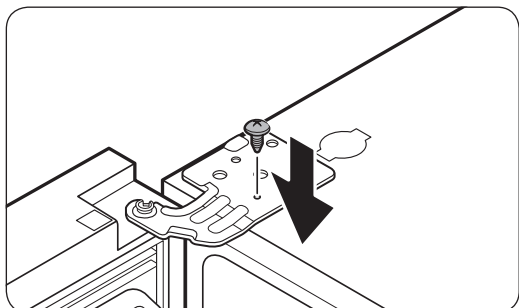
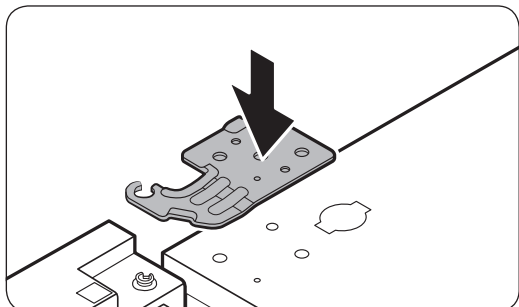
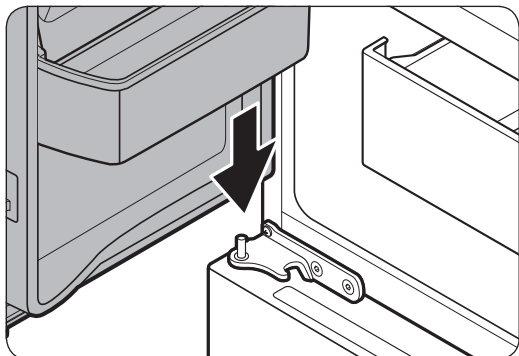


1. Sett inn fryserdøren i det nederste hengselet mens du dytter fryserdøren i pilretningen.



2. Gjenta trinnene over for den andre døren.

## Feste kjøleskapsdørene igjen



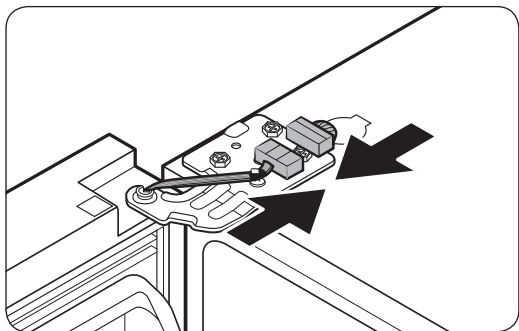
1. Mens du holder døren åpen mer enn 90 grader, setter du den inn i det midterste hengselet.

2. Sett det øverste hengselet i posisjonen igjen og sett deretter inn i det øverste hullet av døren.

3. Sett inn og stram grunnskruen i de venstre og høyre øvre hengslene med en Phillips-skrutrekker (+).

4. Sett inn og stram de 3 unbrakoboltene i de venstre og høyre øvre hengslene med en pipenøkkel (8 mm).

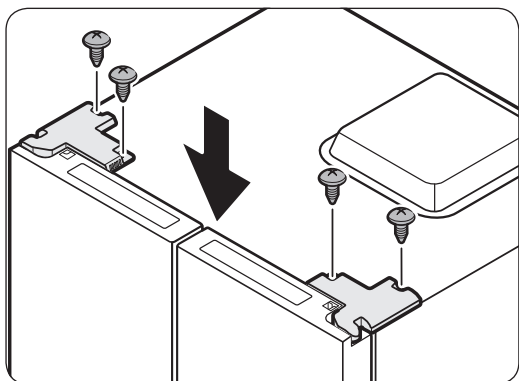
# Installasjon



5. Koble til kabelkoblingene.

**⚠ FORSIKTIG**

- Sørg for at kabelkoblingene er riktig koblet til. Ellers fungerer ikke skjermen.



6. Gjenta trinnene over for den andre døren.

7. Still dekselet over hengsel på plass. Deretter strammer du skruene (x4).

---

## Trinnvis installasjon

---

### TRINN 1 Velg et sted

---

#### Krav til stedet:

- Solid, jevnt underlag uten tepper eller gulv som kan hindre ventilasjon
- Ikke i direkte sollys
- Tilstrekkelig plass til å åpne og lukke døren
- Ikke i nærheten av en varmekilde
- Plass til vedlikehold og service
- Temperaturområde: mellom 10 °C og 43 °C

#### Effektivt temperaturområde

Kjøleskapet er utformet for å fungere normalt innenfor temperaturområdet som er spesifisert i klasserangeringen.

Klasse	Symbol	Omgivelsestemperaturområde (°C)	
		IEC 62552 (ISO 15502)	ISO 8561
Kald temperert sone	SN	+10 til +32	+10 til +32
Temperert sone	N	+16 til +32	+16 til +32
Subtropisk sone	ST	+16 til +38	+18 til +38
Tropisk sone	T	+16 til +43	+18 til +43

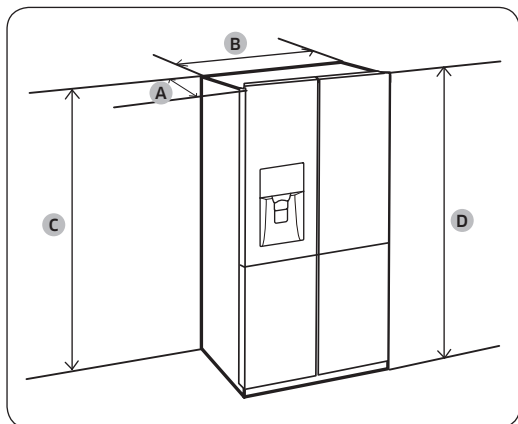
#### **MERK**

Kjøleytelsen og strømforbruket til kjøleskapet kan påvirkes av temperaturen i rommet, hvor ofte døren åpnes og plasseringen av kjøleskapet. Vi anbefaler at du justerer temperaturinnstillingene etter behov.

# Installasjon

## Klarering

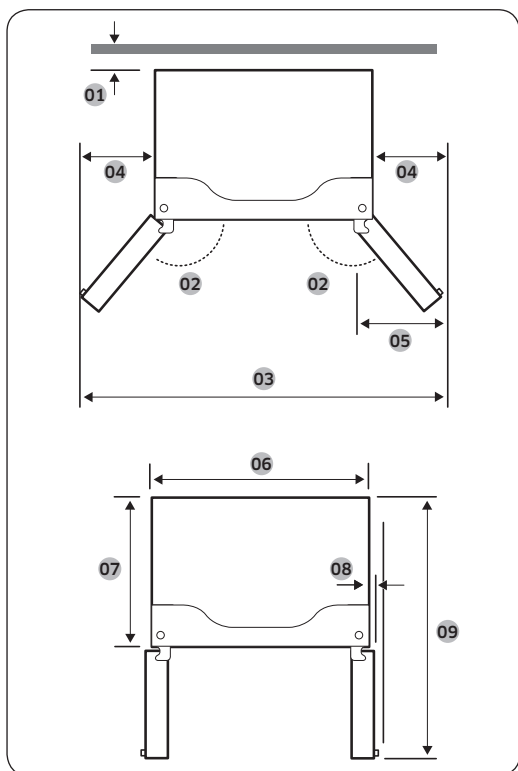
Se bildene og tabellen nedenfor for plasskrav ved installasjon.



Dybde "A"	740
Bredde "B"	833
Høyde "C"	1793
Samlet høyde "D"	1775

(enhet: mm)

Installasjon



01 Mer enn 50 mm

02 130°

03 1394 mm

04 282 mm

05 320 mm

06 830 mm

07 655 mm

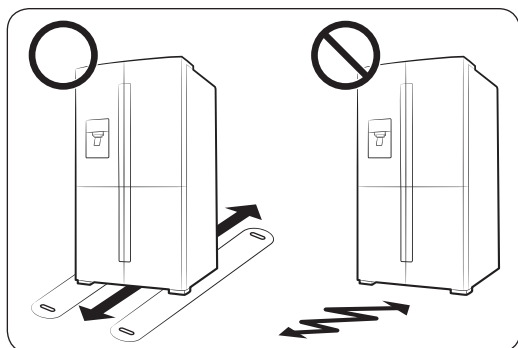
08 36 mm

09 1088 mm

## MERK

Målene i tabellen over kan variere, avhengig av målemetoden.

## TRINN 2 Underlag



### **MERK**

Ta papiret av mellomstykket og fest et mellomstykke (grå blokk) på baksiden av kjøleskapet for bedre ytelse. Pass på at du fester et mellomstykke som på bildet ovenfor når du installerer kjøleskapet. Dette forbedrer kjøleskapets ytelse. Hvis du bygger kjøleskapet inn i et møbel, skal mellomstykket fjernes, så døren passer inn i møbelet.

- Underlaget kjøleskapet installeres på må tåle et fullt kjøleskap.
- For å beskytte gulvet plasserer du en stor bit papp på hvert av kjøleskapets bein.
- Når kjøleskapet er i sin endelige posisjon, må du ikke flytte det med mindre det er nødvendig, for å beskytte gulvet. Hvis du må flytte det, bruker du et tykt papir eller tøy, som for eksempel gamle tepper, under det.

### **MERK**

Hvis kjøleskapet ikke kommer gjennom døråpningen på grunn av størrelsen, kan du se delen om fjerning av døren i installasjonskapitlet.

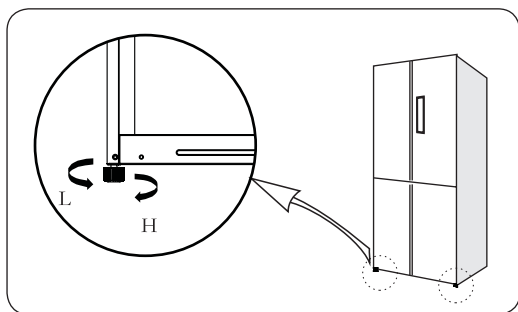
# Installasjon

## TRINN 3 Justere justeringsføttene

### FORSIKTIG

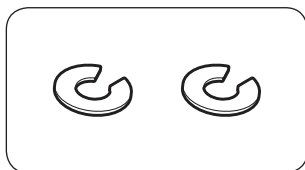
- Kjøleskapet må stå rett på et flatt, solidt gulv. Hvis ikke kan det føre til skader på kjøleskapet eller fysiske skader.
- Justeringen må utføres med tomt kjøleskap. Sørg for at det ikke er noen matvarer i kjøleskapet.
- Av sikkerhetsmessige årsaker justerer du forsiden litt høyere enn baksiden.

Kjøleskapet kan nivelleres med fotfrontene som har en spesialskrue (nivelleringskrue) til nivelleringsformål. Bruk en flat skrutrekker til justeringen.



- Slik justerer du høyden på venstre side: Skru skruen med klokken for å heve eller skru den mot klokken for å senke.
- For å justere høyden på høyre side: Skru skruen med klokken for å heve eller skru den mot klokken for å senke.

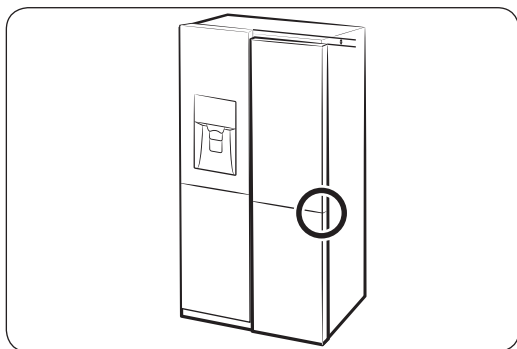
## TRINN 4 Juster dørhøyden i tillegg til døråpningen.



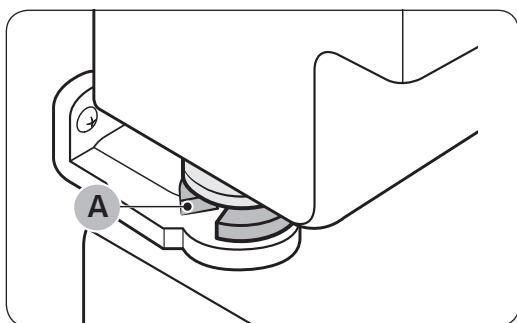
### Karabin

Høyden på døren kan justeres ved å bruke de medfølgende karabinene (1 mm).

Slik justerer du høyden på en dør



1. Sjekk høydeforskjellen mellom dørene, og hev deretter og hold den nederste døren.



2. Sett en karabin (A) av passende størrelse mellom døren og hengselet som vist.

### ⚠ FORSIKTIG

- Sett bare inn én karabin til dette formålet. To eller flere karabiner kan gli ut eller lage en gnisselyd.
- Hold karabinene utenfor barns rekkevidde og ta vare på dem til fremtidig bruk.
- Ikke hev døren for mye. Døren kan komme i kontakt med og skade det øverste dekselet.

# Installasjon

---

## TRINN 5 Første innstillinger

---

Kjøleskapet skal være fullt funksjonelt når du har fullført disse trinnene.

1. Koble strømledningen til stikkkontakten for å slå på kjøleskapet.
2. Åpne døren og sjekk om den innvendige lampen lyser.
3. Velg den laveste temperaturen og vent i omtrent én time. Da vil fryseren bli litt kaldere, og motoren vil gå jevnt.
4. Vent til kjøleskapet når angitt temperatur. Nå er kjøleskapet klart til bruk.

## TRINN 6 Siste sjekk

---

Når installasjonen er fullført, bekrefter du at:

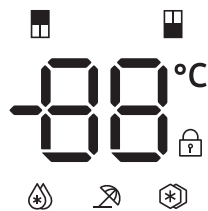
- Kjøleskapet er koblet til et strømuttak og er skikkelig jordet.
- Kjøleskapet er installert på et flatt, jevnt underlag med passende klarering fra veggen eller skapet.
- Kjøleskapet er i vater og står støtt på gulvet.
- Døren åpnes og lukkes fritt, og den innvendige lampen slår seg automatisk på når døren åpnes.

# Drift

---

## Funksjonspanel

---



- 01 **Fridge**  
Power Cool (3 sec)

---

- 02 **Freezer**  
Power Freeze (3 sec)

---

- 03 **Vacation**  
(3 sec)

---

- 04 **Lock**  
(3 sec)

**01** Fridge (Kjøleskap) /  
Power Cool (Hurtigkjøler)

**02** Freezer (Fryser) /  
Power Freeze (Hurtigfrys)

**03** Vacation (Ferie)

**04** Lock (Lås)

# Drift



## 01 Kjøleskap / Hurtigkjøler (3 sek)

<b>Fridge (Kjøleskap)</b>	Knappen <b>Fridge (Kjøleskap)</b> kan brukes til å angi kjøleskapets temperatur, eller til å aktivere Power Cool (Hurtigkjøler). Du kan manuelt justere kjøletemperaturen for kjøleskapet. Temperaturindikatoren informerer deg om den angitte eller valgte temperaturen. Fortsett å trykke på <b>Fridge (Kjøleskap)</b> flere ganger for å velge ønsket temperatur mellom 2 °C og 8 °C.
<b>Power Cool (Hurtigkjøler)</b>	Power Cool (Hurtigkjøler) fremskynder kjøleprosessen ved maksimal viftehastighet. Dette er nyttig for å raskt kjøle ned mat som lett blir dårlig, eller etter at døren har vært åpen en stund. Kjøleskapet fortsetter å gå på full hastighet i flere timer før det returnerer til forrige temperatur. <ul style="list-style-type: none"><li>• For å aktivere Hurtigkjøling, hold knappen Fridge (Kjøleskap) inne i 3 sekunder for å velge Power Cool (Hurtigkjøler). Den tilhørende indikatoren (  ) lyser. Etter du har stilt inn Power Cool (Hurtigkjøler) er tiden for hurtigkjøling satt til 2,5 timer ved samtykke, hvis romtemperaturen i kjøleskapet ikke er tilfredsstillt, kan Power Cool (Hurtigkjøler) aktiveres inntil 6 timer og hurtigkjøling vil slås av automatisk når tiden er inne.</li></ul>

### **MERK**

Når du endrer temperaturen på panelet, viser panelet den faktiske temperaturen inni kjøleskapet inntil temperaturen samsvarer med den innstilte temperaturen. Da viser panelet den nye innstilte temperaturen. Merk at det vil ta tid før kjøleskapet når den nye temperaturen. Dette er normalt. I løpet av denne tiden trenger du ikke å angi temperaturen igjen.

## 02 Fryser / Hurtigfrys (3 sek)

Freezer (Fryser)	Knappen <b>Freezer (Fryser)</b> kan brukes til å angi fryserens temperatur, eller til å aktivere Power Freeze (Hurtigfrys). Tilgjengelige temperaturer er mellom -16 °C og -24 °C.
Power Freeze (Hurtigfrys)	<p>Power Freeze (Hurtigfrys) fremskynder fryseprosessen ved maksimal viftehastighet. Fryseren fortsetter å gå på full hastighet i flere timer før den returnerer til forrige temperatur.</p> <ul style="list-style-type: none"><li>• For å aktivere Hurtigkjøling, hold knappen Freezer (Fryser) inne i 3 sekunder for å velge Power Freeze (Hurtigfrys). Den tilsvarende indikatoren (  ) lyser, og kjøleskapet fremskynder kjøleprosessen for deg.</li><li>• For å deaktivere, hold knappen Freezer (Fryser) inne i 3 sekunder for å velge Ingen. Den tilhørende indikatorens lys slukker. Fryseren returnerer til forrige temperaturinnstilling.</li><li>• Når du skal fryse store mengder mat, bør du aktivere Hurtigfrys i minst 20 timer før du legger maten i fryseren.</li></ul> <p> <b>MERK</b></p> <p>Bruk av Power Freeze (Hurtigfrys) øker strømforbruket. Sørg for å slå av funksjonen for å returnere til forrige temperatur hvis du ikke skal bruke den.</p>


### **MERK**

Hvis knappen ikke aktiverer funksjonen, må du sørge for at knappen er låst opp. Trykk på og hold inne **Lock (Lås)** i minst 3 sekunder til låseikonet slukker.

# Drift

---

## 03 Ferie (3 sek)

Knappen Vacation (Ferie) kan brukes til å aktivere/deaktivere modusen Vacation (Ferie). Hvis du skal på ferie eller en forretningsreise, eller hvis du ikke har tenkt å bruke kjøleskapet over en lengre periode, bruker du funksjonen Vacation (Ferie). Trykk på og hold inne Vacation (Ferie) i 3 sekunder for å slå av kjøleskapet med ferieindikatoren (  ) på.

### **MERK**

- Det anbefales på det sterkeste å tømme fryserdelen og sørge for at døren er lukket.
- Hvis du vil endre romtemperaturen i kjøleskapet/fryseren, trykk på og hold inne Vacation (Ferie) i 3 sekunder for å slå av Vacation (Ferie).

## 04 Lås (3 sek)

For å hindre tilfeldig manipulering trykker du på og holder inne **Lock (Lås)** i 3 sekunder. Alle kontroller blir deaktivert med indikatoren (  ) på.

Du deaktiverer ved å trykke på og holde inne i 3 sekunder på nytt. Kontrollene blir aktivert som normalt.

## Spesialfunksjoner

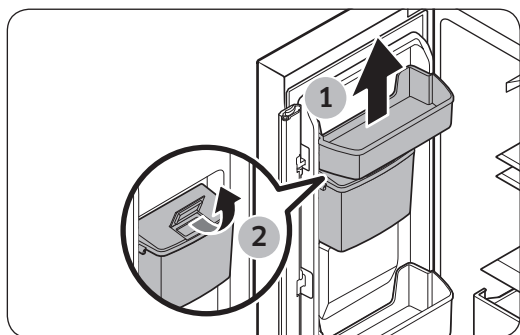
Kjøleskapet har praktiske funksjoner for deg.

### Vanndispenser (bare Dispenser modeller)

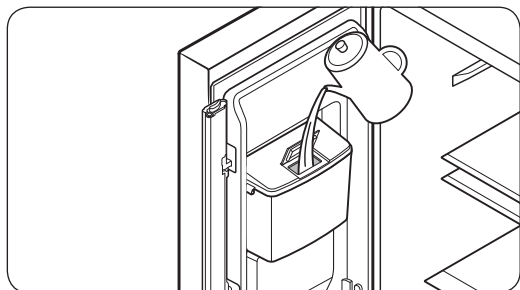
Du kan få vann uten å åpne kjøleskapsdøren fra vanndispenseren.

#### Slik fyller du vanntanken med drikkevann

Åpne døren, og finn vanntanken som er omsluttet av dørskuffene.



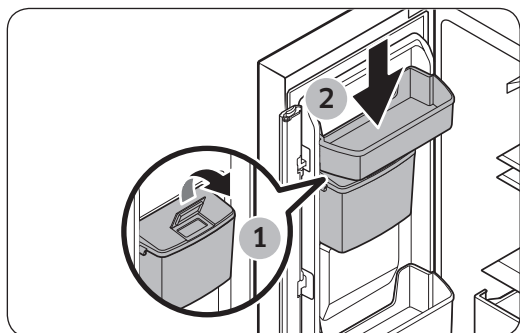
1. Fjern den øvre dørbeholderen først og åpne dekselet over vanntanken.



2. Fyll vanntanken med opptil 2 liter drikkevann.

#### **MERK**

Rengjør innsiden av vanntanken før første gangs bruk. Rengjør vanntanken med nøytralt vaskemiddel og rennende vann. Skyld godt.



3. Sett inn igjen den øvre dørbeholderen, sjekk om vanntankens stilling er ordentlig satt sammen.

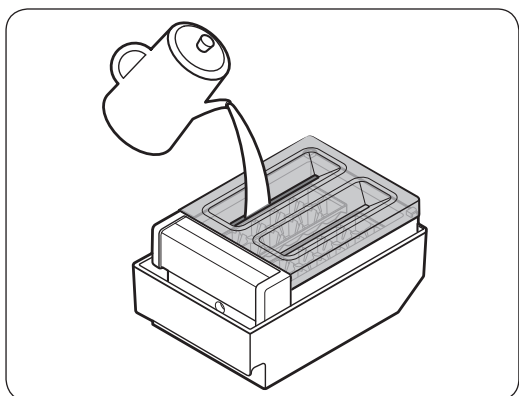
# Drift

## ⚠ FORSIKTIG

- Vanndispenseren er utformet for å tappe drikkevann. Fyll kun drikkevann i vanntanken. Ikke fyll den med noen andre væsker.
- Ikke overfyll vanntanken slik at det renner over.
- Sørg for at vanntanken sitter riktig.
- Ikke bruk kjøleskapet uten vanntanken. Det kan redusere ytelsen og effekten.
- Hvis du ikke bruker vanndispenseren i 2-3 dager, kan vannet lukte eller smake rart. Dette er ikke en systemfeil. Kast de første 1-2 glassene med vann.
- Fjern vannet helt før du demonterer vanntanken.

## Isproduksjon (bare gjeldende modeller)

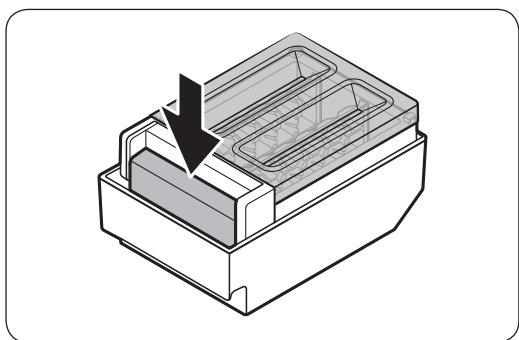
### Flyttbar ismaskin



1. Ta ut den flyttbare ismaskinen fra fryseren.
2. Fyll brettet med vann gjennom det øvre hullet.

### 📖 MERK

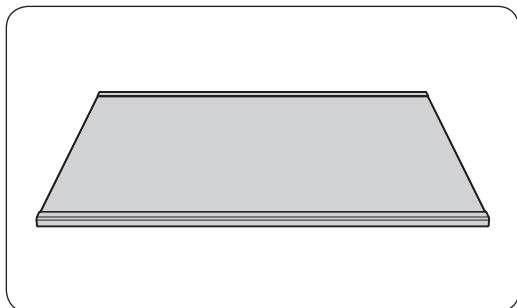
Hvor lang tid det tar å lage is avhenger av temperaturinnstillingene.



### 📖 MERK

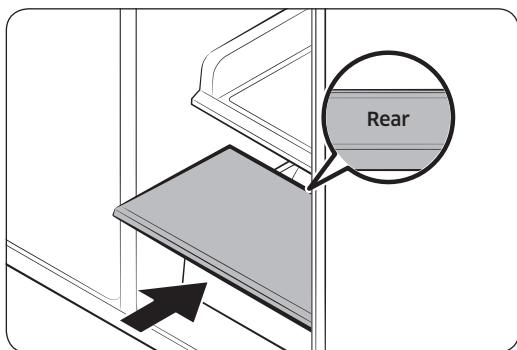
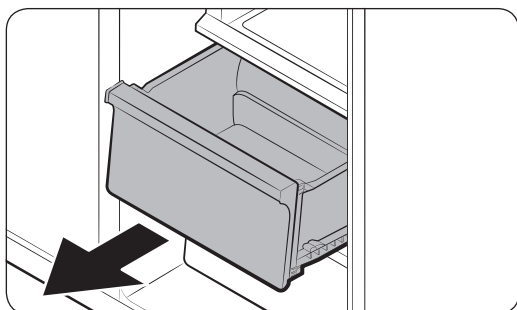
- For å dispensere isbiter, dytt fronten på ismaskinen til det parkerte stedet.
- Ta beholderen forsiktig ut ved å løfte og dra i fronten.

## Fryserhylle (ASSY SHELF FRE)



For å skape mer plass i fryseren fjerner du **den midterste skuffen** i fryseren og deretter setter du inn **fryserhyllen** mellom den midterste og nederste skuffen.

- Fryserhyllen påvirker ikke termisk eller mekanisk ytelse for kjøleskapet.
- Fjern beskyttelsesfilmen på fryserhyllen før bruk.

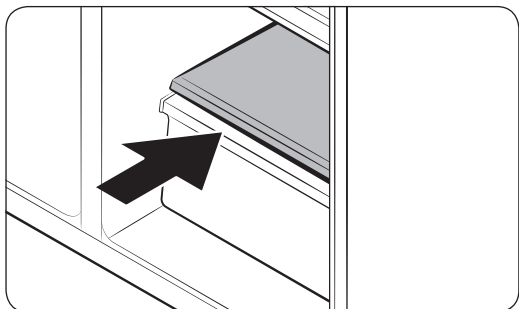


**1.** Skyv åpen og fjern den **midterste skuffen**.

**2.** Sett inn **fryserhyllen** i posisjonen til den **midterste skuffen**. Sørg for at **REAR**-merket vender oppover. Du finner det på baksiden av hyllen.

# Drift

---



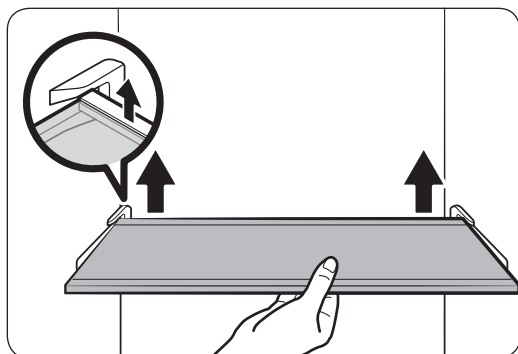
## ⚠ FORSIKTIG

- Fryserhyllen (ASSY SHELF FRE) er spesielt utformet for å erstatte den **midterste skuffen** for ekstra lagringsplass. Ikke plasser fryserhyllen oppå den **flyttbare hyllen**.
- Sørg for å sette inn fryserhyllen i riktig retning. Ellers kan den bli skadet.
- Oppbevar den midterste skuffen på et trygt sted for fremtidig bruk.

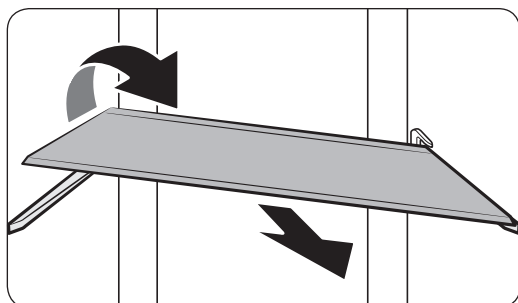
# Vedlikehold

## Håndtak og vedlikehold

### Tempererte glasshyller (kjøleskap)



- Løft opp baksiden av hyllen litt for å trekke ut.

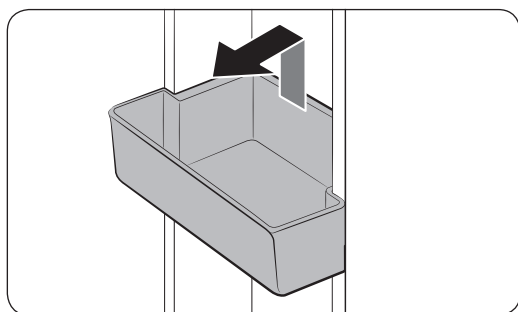


- Drei hyllen på skrått for å ta ut.

#### **⚠ FORSIKTIG**

- De tempererte glasshyllene er tunge. Vær forsiktig når du tar dem ut.
- Hyllen må settes inn riktig. Ikke sett den inn opp-ned.
- Glassbeholdere kan skrape opp overflaten på glasshyller.

### Dørbeholdere



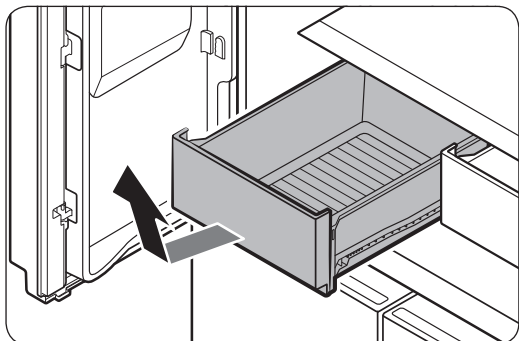
For å fjerne den øverste dørskuffen holder du i forsiden av skuffen og løfter opp for å fjerne.

Du setter dørskuffen inn igjen til enden av den markerte linjen.

Hold baksiden av døren med begge hender, og trykk deretter ned for å feste i den markerte linjen.

# Vedlikehold

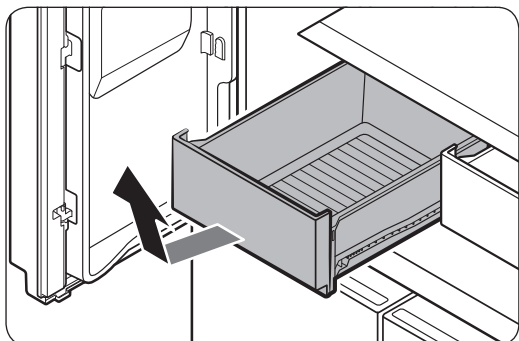
## Frukt- og grønnsaksskuffer



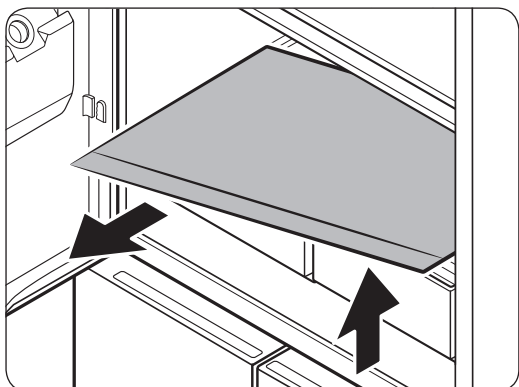
Løft forsiktig opp fronten av skuffen og skyv den ut.

Det anbefales å fjerne dørskuffene før du fjerner skuffen. Dette er for å hindre skader på dørbeholderne.

## Grønnsakshylle



1. Skyv ut den venstre grønnsaksskuffen.



2. Mens du støtter grønnsaksskuffen med en hånd skyver du ut med den andre hånden.

### **MERK**

Bruk plassen som blir igjen når du har fjernet den øvre hyllen til å ta ut grønnsakshyllen.

Sett den inn igjen ved å følge trinnene over i omvendt rekkefølge.

---

## Rengjøring

---

### Innvendig og utvendig

#### **ADVARSEL**

- Ikke bruk benzen, tynnere eller vaskemidler til hus og bil som Clorox™ til rengjøringsformål. Disse kan skade kjøleskapets overflate eller føre til brann.
- Ikke sprut vann på kjøleskapet. Det kan føre til elektrisk støt.
- Stikk aldri fingre eller andre gjenstander inn i dispenserhullet.

Bruk en tørr klut til å fjerne alle fremmedelementer som støv eller vann fra støpselet og stikkontaktene.

1. Koble fra strømledningen.
2. Bruk en fuktig, myk, ikke-loende klut eller tørkepapir til å rengjøre kjøleskapets innside og utside.
3. Når du er ferdig, bruker du en tørr klut eller et tørkepapir til å tørke skikkelig.
4. Koble til strømledningen.

## Utskiftning

---

### LED-lamper

For å skifte lampene i kjøleskapet kontakter du et lokalt Samsung-servicesenter.

#### **ADVARSEL**

Brukeren kan ikke utføre endringer på lampene. Ikke forsøk å skifte ut lampen selv. Dette kan føre til elektrisk støt.

### Lampe (lyskilde)

Dette produktet inneholder en lyskilde med energieffektivitetsklasse <G>.

Lampen(e) og/eller kontrollmekanismen kan ikke vedlikeholdes av brukeren. For å skifte lampen(e) og eller kontrollmekanismen(e) i produktet kontakter du et lokalt Samsung-servicesenter.

For detaljerte instruksjoner om hvordan du skifter lampen(e) eller kontrollmekanismen i produktet, kan du gå til Samsung-nettstedet (<http://www.samsung.com>) gå til Support > Support home, og angi modellnavnet.

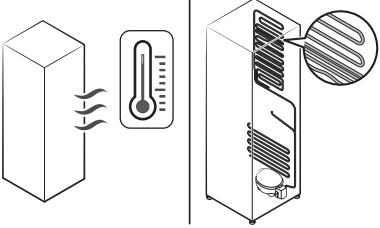
For detaljerte instruksjoner om hvordan du demonterer lampen(e) og/eller kontrollmekanismen, følger du instruksjonene for utskiftning som du finner der det er beskrevet ovenfor.

# Feilsøking

Gå gjennom sjekkpunktene under før du ringer etter service. Servicesamtaler som gjelder normale situasjoner (ikke defekt-saker) belastes brukeren.

## Generelt

### Temperatur

Symptom	Mulige årsaker	Løsning
Kjøleskap/fryser er ikke i drift. Kjøleskap/fryser er for varm.	• Strømledningen er ikke plugget godt nok i.	• Sett strømledningen ordentlig inn i støpselet.
	• Temperaturkontrollen er ikke riktig innstilt.	• Still inn temperaturen lavere.
	• Kjøleskapet står i nærheten av en varmekilde eller i direkte sollys.	• Hold kjøleskapet unna direkte sollys og varmekilder.
	• Ikke nok klaring mellom kjøleskapet og sidene/baksiden.	• Det må være minst 5 cm klaring fra baksiden og sidene.
	• Feriemodus er aktivert.	• Deaktiver feriemodus.
	• Kjøleskapet er overbelastet. Mat blokkerer kjøleskapsventilene.	• Ikke overbelast kjøleskapet. Sørg for at matvarer ikke blokkerer ventilasjonen.
Kjøleskap/fryser kjøler for mye.	• Temperaturkontrollen er ikke riktig innstilt.	• Still inn en høyere temperatur.
Innerveggen er varm.	• Kjøleskapet har et varmesikkert rørsystem i den indre veggen.	• For å hindre at det dannes seg kondens har kjøleskapet varmesikre rør i fronthjørnene. Hvis romtemperaturen stiger, kan det hende at dette utstyret ikke fungerer effektivt. Dette er ikke en systemfeil. 

## Lukter

Symptom	Mulige årsaker	Løsning
Kjøleskapet lukter.	• Mat som har blitt dårlig.	• Vask kjøleskapet og tøm det for mat som har blitt dårlig.
	• Mat med sterk lukt.	• Pass på at mat som lukter mye er lufttett innpakket.

## Rim

Symptom	Mulige årsaker	Løsning
Rim rundt ventilene.	• Mat blokkerer ventilene.	• Pass på at ingen matvarer blokkerer kjøleskapventilene.
Rim på innerveggene.	• Døren er ikke ordentlig lukket.	• Pass på at ingen matvarer blokkerer døren. Rens dørpakningen.

## Kondens

Symptom	Mulige årsaker	Løsning
Det dannes kondens på innerveggene.	• Hvis du lar døren stå åpen, vil det komme fukt inn i kjøleskapet.	• Tørk av fuktigheten, og la det gå lang tid før du åpner døren igjen.
	• Mat med høyt fuktinnhold.	• Pass på at maten er lufttett innpakket.

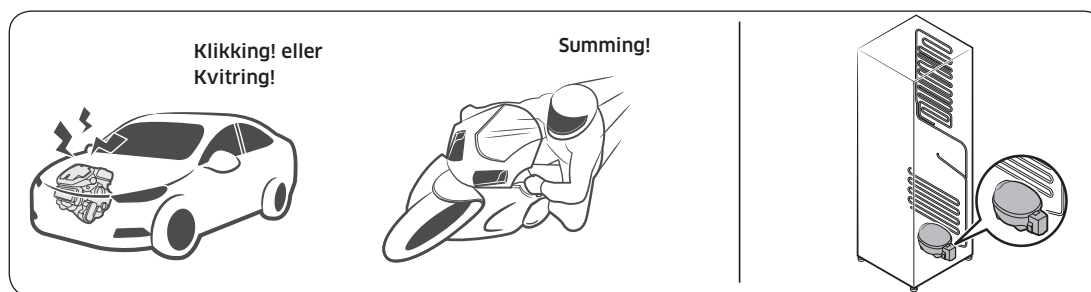
# Feilsøking

## Kommer det unormale lyder fra kjøleskapet?

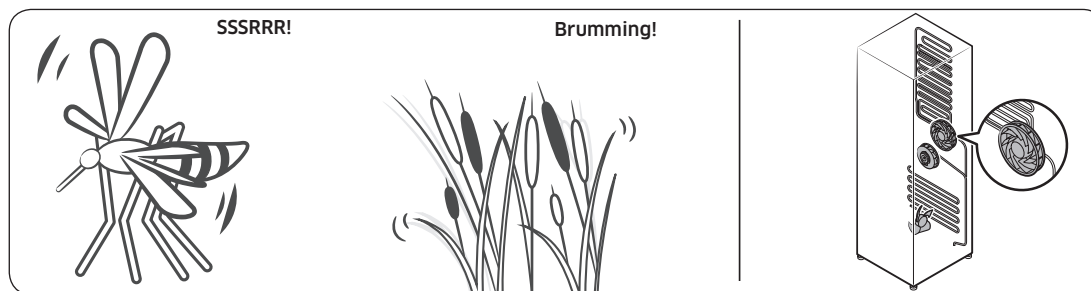
Gå gjennom sjekkpunktene under før du ringer etter service. Alle servicesamtaler relatert til normale lyder vil belastes brukeren.

### Disse lydene er normale.

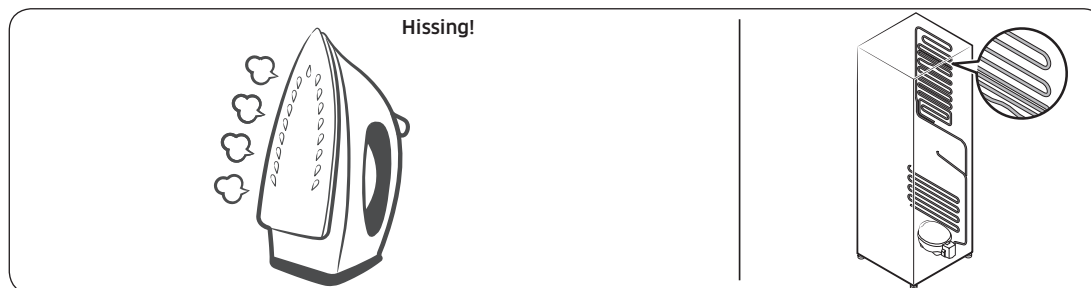
- Ved start eller slutt på en operasjon kan det komme lyder fra kjøleskapet som ligner på en bilmotor som startes. Etter hvert som operasjonen stabiliserer seg, reduseres lyden.



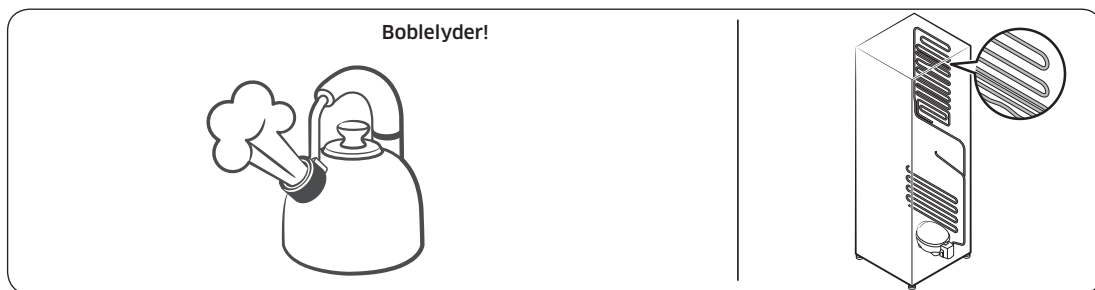
- Når viften er i drift, kan disse lydene høres. Når kjøleskapet oppnår den innstilte temperaturen, høres ingen viftelyd mer.



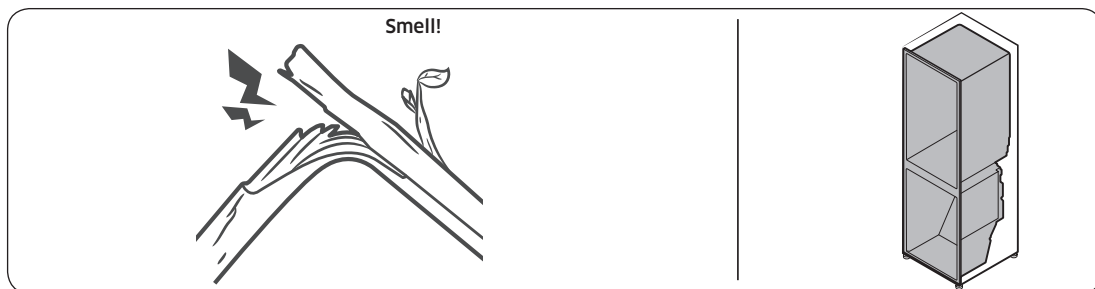
- Under en avisingsyklus kan det dryppe vann på avisingsvarmeelementet, noe som kan forårsake freselyder.



- Når kjøleskapet er under avkjøling eller frysing, går det gass gjennom forseglede rør, noe som kan forårsake boblelyder.



- Når temperaturen i kjøleskapet økes eller reduseres, trekker plastdeler seg sammen og utvides, noe som kan forårsake bankelyder. Disse lydene oppstår under avisingsyklusen eller når elektroniske deler er i aktivitet.



- For ismaskiner: Når vannventilen åpnes for å fylle ismaskinen, kan det oppstå summelyder.
- Når du åpner og lukker kjøleskapsdøren, kan det oppstå susende lyder på grunn av trykkutjevning.

# Vedlegg

## Sikkerhetsinstruks

- Mest effektiv bruk av energien får du ved å la alle indre deler, som kurver, skuffer og hyller og isbitbrett, være i samme posisjon som fra produsenten.
- Dette kjøleskapet er ikke ment for innbygging.

## Installeringsinstruks

### For kjøleskap med klimaklasse

Avhengig av klimaklasse er dette kjøleskapet ment for bruk i romtemperaturer som spesifisert i følgende tabell.

Klimaklassen finner du på energietiketten. Utenfor disse temperaturene kan produktets funksjonalitet reduseres.

Klimaklassen finner du på etiketten på innsiden av kjøleskapet.

### Effektivt temperaturområde

Kjøleskapet er utformet for å fungere normalt innenfor temperaturområdet som er spesifisert i klasserangeringen.

Klasse	Symbol	Omgivelsestemperaturområde (°C)	
		IEC 62552 (ISO 15502)	ISO 8561
Kald temperert sone	SN	+10 til +32	+10 til +32
Temperert sone	N	+16 til +32	+16 til +32
Subtropisk sone	ST	+16 til +38	+18 til +38
Tropisk sone	T	+16 til +43	+18 til +43

### MERK

Kjøleytelsen og strømforbruket til kjøleskapet kan påvirkes av temperaturen i rommet, hvor ofte døren åpnes og plasseringen av kjøleskapet. Vi anbefaler at du justerer temperaturinnstillingene etter behov.

---

## Instruksjoner om temperatur

---

### Anbefalt temperatur

Den optimale temperaturinnstillingen for matoppbevaring:

- Kjøleskap: 4 °C
- Fryser: -19 °C

#### **MERK**

Den optimale temperaturinnstillingen for hvert rom avhenger av omgivelsestemperaturen. Over optimal temperatur er basert på omgivelsestemperaturen på 25 °C.

### Hurtigkjøler

Hurtigkjøler fremskynder kjøleprosessen ved maksimal viftehastighet. Kjøleskapet fortsetter å gå på full hastighet i to og en halv time før det går tilbake til forrige temperatur.

### Hurtigfrys

Hurtigfrys fremskynder fryseprosessen ved maksimal viftehastighet. Fryseren fortsetter å gå på full hastighet i 50 timer før den går tilbake til forrige temperatur. Når du skal fryse store mengder mat, bør du aktivere Hurtigfrys i minst 20 timer før du legger maten i fryseren.

#### **MERK**

Når du bruker denne funksjonen økes strømforbruket til kjøleskapet. Husk å slå den av når du ikke trenger den, slik at fryseren gjenopptar den opprinnelige temperaturinnstillingen.

# Vedlegg

## Oppbevaring for best konservering (kun gjeldende modeller)

Dekk til mat for å beholde fuktigheten og forhindre at de plukker opp lukt fra andre matvarer. En stor gryte med mat som suppe eller lapskaus, bør deles i små porsjoner og legges i grunne beholdere før de legges i kjøleskapet. Et stort kjøttstykke eller helt fjærkre skal deles opp i mindre biter eller legges i grunne beholdere før de legges i kjøleskapet.

### Plassering av matvarer

Hyller	Hyllene er justerbare for å få plass til en rekke forskjellige pakker.
Spesialisert kammer (kun gjeldende modeller)	Tette crisper-skuffer gir et optimalt lagringsmiljø for frukt og grønnsaker. Grønnsaker krever forhold med høyere fuktighet, mens frukt krever lavere fuktighetsforhold. Crisper-skuffer er utstyrt med kontrollenheter for å kontrollere fuktighetsnivået. (* Avhengig av modell og alternativer) En kjøttskuff med justerbar temperatur maksimerer lagringstiden for kjøtt og ost.
Oppbevares i døren	Ikke oppbevar lettbedervelige matvarer i døra. Egg skal oppbevares i kartongen på en hylle. Temperaturen på beholderne i døren svinger mer enn temperaturen i skapet. Hold døren lukket så mye som mulig.
Fryserdelen	Du kan lagre frossen mat, lage isbiter og fryse fersk mat i fryserdelen.

### MERK

Frys kun fersk, uskadet mat. Hold mat som skal fryses unna mat som allerede er frossen. Oppbevar maten i lufttette beholdere for å hindre at den mister smak eller tørker ut.

## Oppbevaringsskjema for kjøleskap og fryser

Friskhetens levetid avhenger av temperatur og eksponering for fuktighet. Siden produktdatoer ikke er en guide for sikker bruk av et produkt, kan du se dette skjemaet og følge disse tipsene.

### Melkeprodukter

Produkt	Kjøleskap	Fryser
Melk	1 uke	1 måned
Smør	2 uker	12 måneder
Iskrem	-	2-3 uker
Prosessert ost	1 måned	4-6 måneder
Kremost	2 uker	Ikke anbefalt
Yoghurt	1 måned	-

### Meat

Produkt	Kjøleskap	Fryser
Ferske steker, biffer, koteletter	3-4 dager	2-3 måneder
Fersk kjøttdeig, grytekjøtt	1-2 dager	3-4 måneder
Bacon	7 dager	1 måned
Pølse, rå fra svinekjøtt, storfekjøtt, kalkun	1-2 dager	1-2 måneder

### Fjærkre/egg

Produkt	Kjøleskap	Fryser
Ferskt fjærkre	2 dager	6-8 måneder
Kyllingsalat	1 dag	-
Egg, ferske i skallet	2-4 uker	Ikke anbefalt

# Vedlegg

---

## Fisk/sjømat

Produkt	Kjøleskap	Fryser
Fersk fisk	1-2 dager	3-6 måneder
Tilberedt fisk	3-4 dager	1 måned
Fiskesalat	1 dag	Ikke anbefalt
Tørket eller syltet fisk	3-4 uker	-

## Frukt

Produkt	Kjøleskap	Fryser
Epler	1 måned	-
Ferskener	2-3 uker	-
ananas	1 uke	-
Annen fersk frukt	3-5 dager	9-12 måneder

## Grønnsaker

Produkt	Kjøleskap	Fryser
Asparges	2-3 dager	-
Brokkoli, rosenkål, grønne erter, sopp	3-5 dager	-
Kål, blomkål, selleri, agurk, salat	1 uke	-
Gulrøtter, beter, reddiker	2 uker	-

---

## Informasjon om modellen og bestilling av ekstradeler

---

### Informasjon om modellen

For å vise informasjon om energimerking for dette produktet på det europeiske produktregisteret for energimerking (EPREL), skanner du QR-koden på energietiketten. Du finner QR-koden på energietiketten på produktboksen.

### Informasjon om deler

- Minimumsperiode for levering av nødvendige ekstradeler
  - 7 år: termostater, temperatursensorer, kretskort og lyskilder, dørhåndtak, dørhengsler, brett, kurver (bokser og skuffer)
  - 10 år: dørpakninger
- Minimum garantitid fra leverandøren er 24 måneder.
- Informasjon om bestilling av ekstradeler, direkte eller via andre kanaler formidlet av produsenten, importøren eller en annen autorisert representant
- Du kan finne informasjon om profesjonell reparasjon på <http://samsung.com/support>. Du kan finne bruksanvisningen på <http://samsung.com/support>.

## Kontakt SAMSUNG WORLD WIDE

Hvis du har spørsmål eller kommentarer som er relatert til Samsung-produkter, kontakter du SAMSUNG-kundeservicesenter.

Land	Kontaktssenter	Nettsted
CYPRUS	8009 4000 only from landline, toll free	<a href="http://www.samsung.com/gr/support">www.samsung.com/gr/support</a>
GREECE	80111-SAMSUNG (80111 726 7864) only from land line (+30) 210 6897691 from mobile and land line	<a href="http://www.samsung.com/gr/support">www.samsung.com/gr/support</a>
ITALIA	800-SAMSUNG (800.7267864)	<a href="http://www.samsung.com/it/support">www.samsung.com/it/support</a>
PORTUGAL	210 608 098 Chamada para a rede fixa nacional Dias úteis das 9h às 20h	<a href="http://www.samsung.com/pt/support">www.samsung.com/pt/support</a>
SPAIN	91 175 00 15	<a href="http://www.samsung.com/es/support">www.samsung.com/es/support</a>
FRANCE	01 48 63 00 00	<a href="http://www.samsung.com/fr/support">www.samsung.com/fr/support</a>
NORWAY	21629099	<a href="http://www.samsung.com/no/support">www.samsung.com/no/support</a>
DENMARK	707 019 70	<a href="http://www.samsung.com/dk/support">www.samsung.com/dk/support</a>
FINLAND	030-6227 515	<a href="http://www.samsung.com/fi/support">www.samsung.com/fi/support</a>
SWEDEN	0771-400 300	<a href="http://www.samsung.com/se/support">www.samsung.com/se/support</a>



RF48\_UM\_Rev00\_EF



# Jääkaappi

## Käyttöopas

RF48A40\*\*\*\*

Itsenäinen kodinkone

**SAMSUNG**

# Sisällysluettelo

<b>Turvallisuusohjeet</b>	<b>4</b>
Tärkeitä tietoja turvallisuusohjeista	4
Tärkeitä turvamerkintöjä ja varotoimenpiteitä:	6
Tärkeitä varotoimenpiteitä	7
Tärkeitä kuljetusta ja sijoituspaikkaa koskevia varoituksia	10
Tärkeitä asennukseen liittyviä varoituksia	10
Asennukseen liittyviä muistutuksia	13
Tärkeitä käyttöön liittyviä varoituksia	14
Käyttöön liittyviä muistutuksia	18
Puhdistamiseen liittyviä muistutuksia	21
Tärkeitä hävittämiseen liittyviä varoituksia	22
Lisävinkkejä oikeanlaiseen käyttöön	23
Sähkö- ja elektroniikkalaiteromua koskevat ohjeet	24
<b>Asentaminen</b>	<b>25</b>
Jääkaapin kuvaus	25
Oven irrottaminen sisäänvientiä varten	29
Vaiheittainen asennus	36
<b>Toiminnot</b>	<b>42</b>
Toimintopaneeli	42
Erikoisominaisuudet	46
<b>Huolto</b>	<b>50</b>
Käsittely ja huolto	50
Puhdistaminen	52
Vaihtaminen	52

---

<b>Vianmääritys</b>	<b>53</b>
Yleistä	53
Kuuluuko jääkaapista epätavallista ääntä?	56
<b>Liite</b>	<b>58</b>
Turvallisuusohje	58
Asennusohje	58
Lämpötilaohje	59
Tiedot mallista ja varaosien tilaamisesta	63

# Turvallisuusohjeet

Ennen kuin käytät Samsungin uutta jääkaappia, lue tämä käyttöopas huolellisesti, jotta osaisit käyttää laitetta ja sen toimintoja turvallisesti ja tehokkaasti.

## Tärkeitä tietoja turvallisuusohjeista

- Tämän oppaan varoitukset ja turvaohjeet eivät kata kaikkia mahdollisia olosuhteita ja tilanteita.  
On omalla vastuullasi käyttää tervettä järkeä ja toimia varovasti ja huolellisesti, kun asennat, ylläpidät ja käytät tätä laitetta.
- Koska seuraavat käyttöohjeet koskevat useita eri malleja, oman jääkaappisi ominaisuudet saattavat poiketa jonkin verran ohjeissa kuvatuista, eivätkä kaikki varoitusmerkit välttämättä koske omaa laitettasi. Jos sinulla on jotakin kysyttävää, ota yhteyttä lähimpään huoltoliikkeeseen tai etsi ohjeita ja muita tietoja osoitteesta [www.samsung.com](http://www.samsung.com).
- Jäähdytysaineena käytetään joko R-600a:ta tai R-134a:ta. Tarkista tarvittaessa laitteen takana olevasta kompressorikylistä tai sen sisällä olevasta tyyppikilvestä, mitä jäähdytysainetta siinä käytetään. Jos laite sisältää helposti syttyvää kaasua (jäähdytysaine R-600a), pyydä turvalliset hävitysohjeet paikallisilta viranomaisilta.
- Jääkaapin sijoitustilan koko määräytyy sen mukaisesti, kuinka paljon jäähdytysainetta laitteessa käytetään. Näin vältetään herkästi syttyvien kaasun ja ilman yhdistelmien muodostuminen, jos jäähdytyspiirissä tapahtuu vuoto.
- Älä milloinkaan käynnistä laitetta, jos se näyttää olevan jotenkin vaurioitunut. Pyydä epäselvissä tilanteissa neuvoja jälleenmyyjältä. Huoneessa on oltava 1 m<sup>3</sup> tilaa jokaista 8 grammaa laitteen sisällä olevaa R-600a-jäähdytysainetta kohden.  
Omassa laitteessasi käytetyn jäähdytysaineen määrä on kerrottu laitteen sisällä olevassa tyyppikilvessä.

- 
- Jos jäähdytysainetta pääsee roiskumaan ulos putkista, se voi syttyä palamaan tai vaurioittaa silmiä. Jos jäähdytysainetta pääsee vuotamaan putkesta, älä käytä avotulta, siirrä kaikki herkästi syttyvät aineet pois laitteen läheisyydestä ja tuuleta tilat välittömästi.
    - Jos et noudata tätä ohjetta, seurauksena saattaa olla tulipalo tai räjähdys.
  - Vältä ruokien kontaminoituminen noudattamalla seuraavia ohjeita:
    - Oven pitäminen pitkään auki voi nostaa laitteen sisäosien lämpötilaa huomattavasti.
    - Puhdista säännöllisesti ruokia koskettavat pinnat ja kaikki vedenpoistokohtat.
    - Puhdista vesisäiliöt, jos niitä ei ole käytetty 48 tuntiin: huuhtele vedensyöttöön liitetty vesijärjestelmä, jos vettä ei ole laskettu 5 päivään.
    - Säilytä raakaa lihaa ja kalaa sopivissa astioissa jääkaapissa, jotta se ei päädy kosketuksiin muiden ruokien kanssa.
    - Kahden tähden pakastuslokerot sopivat valmiiksi jäädytetyn ruoan säilyttämiseen, jäätelön tekemiseen ja säilyttämiseen sekä jääpalojen tekemiseen.
    - Yhden, kahden ja kolmen tähden lokerot eivät sovellu tuoreen ruoan jäädyttämiseen.
    - Jos kylmälaite jätetään tyhjäksi pitkähköksi ajaksi, katkaise sen virta, sulata, puhdista ja kuivaa se ja jätä ovi auki, jotta laitteen sisälle ei pääse muodostumaan homeita.

# Turvallisuusohjeet

---

## Tärkeitä turvamerkintöjä ja varotoimenpiteitä:

---

Noudata kaikkia tässä käyttöoppaassa annettuja turvallisuusohjeita. Tässä käyttöoppaassa käytetään seuraavia turvamerkintöjä:

### **VAROITUS**

Vaarat ja vaaralliset toimenpiteet, jotka saattavat aiheuttaa **vakavia** henkilö- tai omaisuusvahinkoja ja/tai kuoleman.

### **HUOMIO**

Vaarat ja vaaralliset toimenpiteet, jotka saattavat aiheuttaa **vakavia** henkilö- ja/tai omaisuusvahinkoja.

### **HUOM.**

Hyödyllisiä jääkaapin käyttöön ja sen etuihin liittyviä tietoja.

Nämä varoitusmerkit auttavat estämään sinua ja muita loukkaantumasta.

Noudata niitä huolellisesti.

Kun olet lukenut tämän osion, pidä se tallessa tulevaa tarvetta varten.

---

## Tärkeitä varotoimenpiteitä

---



Varoitus; tulipalovaara / herkästi syttyvät aineet

### **VAROITUS**

- Varmista, että virtajohto ei ole tarttunut mihinkään tai vaurioitunut, kun asetat laitteen paikalleen.
- Älä käytä monipistorasioita tai kannettavia virtalähteitä laitteen takana.
- Käytä laitteessa vain juomakelpoista vettä.
- Vesiliitäntä on yhdistettävä juomakelpoiseen veteen.
- Pidä laitteen omat tai asennuskalusteen ilmanvaihtoaukot vapaina.
- Älä yritä nopeuttaa sulatusprosessia millään mekaanisilla laitteilla tai muillakaan sellaisilla tavoilla, joita valmistaja ei ole erikseen suositellut.
- Varo vaurioittamasta laitteen jäähdytyspiiriä.
- Älä käytä laitteen ruoansäilytystiloissa mitään muita kodinkoneita, elleivät ne ole valmistajan suosittelemaa tyyppiä.
- Tätä laitetta ei ole tarkoitettu fyysisesti tai psyykkisesti rajoittuneiden eikä kokemattomien henkilöiden (esim. lasten) käytettäväksi, ellei heidän turvallisuudestaan vastaava henkilö ole läsnä tai opastanut heitä käyttämään laitetta oikein.
- Tätä laitetta saavat käyttää yli 8-vuotiaat lapset sekä fyysisesti tai psyykkisesti rajoittuneet ja kokemattomat henkilöt, jos käyttöä valvotaan tai jos heille on annettu ohjeet laitteen turvalliseen käyttöön ja he ymmärtävät käyttöön liittyvät vaarat. Lapset eivät saa leikkiä laitteella. Lapset eivät saa puhdistaa tai ylläpitää laitetta ilman valvontaa. 3-8-vuotiaat lapset saavat asettaa tuotteita kylmälaitteisiin ja poistaa tuotteita niistä.



# Turvallisuusohjeet

---

- Jos laitteen virtajohto on vaurioitunut, valmistajan, sen valtuuttaman huoltoliikkeen tai muun pätevän ammattilaisen on vaihdettava johto, jotta vaaratilanteilta voitaisiin välttyä.
- Pistorasian on oltava käden ulottuvilla, jotta laite voidaan hätätilanteessa irrottaa nopeasti sähköverkosta.
  - Se ei saa olla laitteen takana.
- Älä säilytä tässä laitteessa räjähtäviä aineita, kuten aerosolipakkauksia, joissa on tulenarkaa ponneainetta.
- Jos käyttämässäsi laitteessa on LED-valo, älä pura lampun suojusta ja LED-valoa itse.
  - Ota yhteyttä Samsungin huoltoon.
  - Käytä vain valmistajan tai sen huoltoliikkeen toimittamia LED-valoja.
- Jotta laite hyödyntäisi kuluttamansa energian mahdollisimman tehokkaasti, kaikki sen sisällä olevat osat, esimerkiksi laatikot, lokerot ja hyllyt, tulisi pitää niissä paikoissa, joissa ne toimitettaessa olivat.
- Laite toimii energiatehokkaimmalla tavalla, jos jätät kaikki hyllyt, laatikot ja korit alkuperäisille paikoilleen.

## Energiankulutuksen minimoiminen

- Asenna laite viileisiin, kuiviin tiloihin, joissa on kunnollinen ilmanvaihto.
- Varmista, ettei laite altistu suoralle auringonvalolle. Älä milloinkaan sijoita laitetta suoran lämmönlähteen (esim. lämpöpatterin) läheisyyteen.
  - Energiansäästösyistä suosittelemme, että laitteen ilmanvaihtoaukkoja tai -ritilöitä ei tukita.
  - Anna lämpimän ruoan jäähtyä, ennen kuin laitat sen laitteen sisälle.



- Sulata pakasteet jääkaapissa. Voit hyödyntää pakasteiden viileyttä jääkaapissa olevien ruokien viilentämiseen.
- Älä pidä laitteen ovea auki liian kauan, kun säilöt ruokaa tai otat ruokatavaroita pois laitteesta.
- Mitä vähemmän aikaa ovi on auki, sitä vähemmän jäätä pakastimeen muodostuu.
- Puhdista jääkaapin takaosa säännöllisesti. Pöly lisää laitteen energiankulutusta.
- Älä aseta lämpötilaa tarpeettoman kylmäksi.
- Varmista riittävä ilmankierto jääkaapin pohjan ja lattian välissä sekä jääkaapin takana. Älä peitä ilmanvaihtoaukkoja.
- Jätä vapaata tilaa laitteen vasemmalle ja oikealle puolelle, taakse sekä yläpuolelle. Tämä auttaa vähentämään energiankulutusta ja pitää sähkölaskut pienempinä.
- Suositeltu vapaan tilan määrä:
  - Oikealla, vasemmalla ja takana: yli 50 mm
  - Yläpuolella: yli 100 mm

**Tämä laite on tarkoitettu kotitalouskäyttöön ja sitä vastaaviin käyttötilanteisiin, esimerkiksi**

- kauppojen, toimistojen ja muiden työpaikkojen henkilökunnan ruokailutiloihin
- maatiloille, hotellien ja motellien asiakkaille ja muihin asuintiloja vastaaviin ympäristöihin
- majatalotyyppeihin ympäristöihin
- pitopalveluille ja muuhun ei-vähittäiskauppakäyttöön.



# Turvallisuusohjeet

---

## Tärkeitä kuljetusta ja sijoituspaikkaa koskevia varoituksia

---

### **VAROITUS**

- Laitetta on kuljetettava ja se on asennettava varovasti, jotta mitkään jäähdytyspiirin osat eivät vaurioituisi.
  - Jos jäähdytysainetta pääsee vuotamaan putkesta, se voi syttyä palamaan tai vaurioittaa silmiä. Jos havaitset vuodon, älä käytä avotulta tai mitään muutakaan, mikä voi sytyttää kaasun palamaan. Tuuleta laitteen sijoitustilaa useiden minuuttien ajan.
  - Tässä laitteessa on pieni määrä isobutaanijäähdytysainetta (R-600a). Se on ympäristöstävällinen kaasu, mutta kuitenkin syttyy helposti palamaan. Laitetta on kuljetettava ja se on asennettava varovasti, jotta mitkään jäähdytyspiirin osat eivät vaurioituisi.

## Tärkeitä asennukseen liittyviä varoituksia

---

### **VAROITUS**

- Älä asenna jääkaappia kosteaan tilaan tai muuhun sellaiseen paikkaan, jossa se voi joutua kosketuksiin veden kanssa.
  - Jos laitteen elektronisten osien eristys pääsee rapistumaan, seurauksena voi olla sähköisku tai tulipalo.
- Älä altista jääkaappia suoralle auringonvalolle tai muista laitteista, esimerkiksi uuneista tai lämmittimistä säteilevälle lämmölle.
- Älä kytke useita laitteita samaan monipistorasiaan. Jääkaappi tulee aina kytkeä omaan, erilliseen pistorasiaansa, jonka nimellisjännite vastaa jääkaapin arvokilvessä mainittua jännitettä.
  - Näin laitteen suorituskyky pysyy parhaana mahdollisena eivätkä kodin virtapiirit pääse ylikuormittumaan. Ylikuormitus ylikuumentaa johdot ja tämä voi aiheuttaa tulipalon.



- Älä kytke laitteen pistoketta löysään pistorasiaan.
  - Seurauksena voi olla sähköisku tai tulipalo.
- Älä käytä virtajohtoa, jos siinä tai sen jommassakummassa päässä on murtumia, kulumia tai muita vaurioita.
- Älä taivuta virtajohtoa liikaa äläkä aseta sen päälle mitään painavia esineitä.
- Älä vedä virtajohtoa äläkä taivuta sitä liikaa.
- Älä väännä äläkä solmi virtajohtoa.
- Älä ripusta johtoa minkään metalliesineen päälle äläkä aseta johdon päälle painavia esineitä tai pidä johtoa esineiden välissä. Älä myöskään työnnä johtoa laitteen takana olevaan tilaan.
- Kun siirrät jääkaappia, varo, ettei johto pääse kiertymään tai vaurioitumaan.
  - Seurauksena saattaa olla sähköisku tai tulipalo.
- Älä milloinkaan irrota jääkaapin virtajohtoa vetämällä johdosta. Ota aina tiiviisti kiinni pistokkeesta ja vedä se suoraan irti pistorasiasta.
  - Jos johto vaurioituu, seurauksena voi olla oikosulku, tulipalo ja/ tai sähköisku.
- Älä käytä aerosolia jääkaapin lähellä.
  - Jääkaapin lähellä käytetty aerosoli voi aiheuttaa räjähdyksen tai tulipalon.
- Älä asenna laitetta lämmittimen tai herkästi syttyvien materiaalien lähelle.
- Älä asenna laitetta paikkaan, jossa voi esiintyä kaasuvuotoja.
  - Seurauksena saattaa olla sähköisku tai tulipalo.
- Jääkaappi tulee ennen käyttöä asentaa oikeanlaiseen paikkaan tässä käyttöoppaassa annettujen ohjeiden mukaisesti.

# Turvallisuusohjeet

---

- Kytke pistoke pistorasiaan oikeassa asennossa siten, että johto osoittaa alaspäin.
  - Jos kytket pistokkeen ylösalaisin, johto voi katketa ja aiheuttaa sähköiskun tai tulipalon.
- Varmista, ettei jääkaapin takaosa pääse litistämään tai vaurioittamaan pistoketta.
- Pidä pakkausmateriaalit poissa lasten ulottuvilta.
  - Lapsi voi tukehtua, jos hän laittaa pakkausmateriaalia päähänsä.
- Älä asenna laitetta kosteaan, rasvaiseen, pölyiseen tai sellaiseen paikkaan, jossa se altistuu suoralle auringonvalolle tai vedelle (esim. sadepisaroille).
  - Jos laitteen elektronisten osien eristys pääsee rapistumaan, seurauksena voi olla sähköisku tai tulipalo.
- Jos jääkaappiin on päässyt pölyä tai vettä, irrota pistoke pistorasiasta ja ota yhteyttä lähimpään Samsung Electronicsin huoltoliikkeeseen.
  - On olemassa tulipalon vaara.
- Älä seiso laitteen päällä äläkä laita sen päälle mitään esineitä (esimerkiksi pyykkiä, palavia kynttilöitä, palavia savukkeita, astioita, kemikaaleja, metalliesineitä tms.).
  - Tämä voi aiheuttaa sähköiskun, tulipalon, laitevikoja tai henkilövahinkoja.
- Kaikki suojamuovit on poistettava, ennen kuin laite kytketään pistorasiaan ensimmäistä kertaa.
- Lasten ei saa antaa leikkiä laitteen ovien säätämiseen käytettävillä lukkorenkailla eikä vesiputken kiinnittimillä.
  - Jos lapsi nielaisee lukkorengaan tai vesiputken kiinnittimen, hän voi tukehtua. Pidä lukkorengaat ja vesiputken kiinnittimet lasten ulottumattomissa.

- Jääkaappi on maadoitettava turvallisesti.
  - Varmista aina ennen jääkaapin osien käsittelyä tai korjaamista, että kaappi on maadoitettu. Sähkövuodot voivat aiheuttaa vaarallisia sähköiskuja.
- Maadoitukseen ei saa milloinkaan käyttää kaasuputkia, puhelinjohtoja tai muita mahdollisia ukkosenjohdattimia.
  - Jääkaappi on maadoitettava, jotta sähkövuotoja ei pääsisi tapahtumaan ja jotta jääkaapin vuotovirta ei aiheuttaisi sähköiskuja.
  - Tämä voi aiheuttaa sähköiskun, tulipalon, räjähdyksen tai toimintahäiriöitä.
- Kytke pistoke tiiviisti pistorasiaan. Älä käytä vaurioitunutta pistoketta, virtajohtoa tai löysää pistorasiaa.
  - Seurauksena saattaa olla sähköisku tai tulipalo.
- Jääkaapin sulakkeen saa vaihtaa vain ammattitaitoinen asentaja tai huoltoliike.
  - Jos et noudata tätä ohjetta, seurauksena saattaa olla sähköisku tai henkilövahinkoja.

## Asennukseen liittyviä muistutuksia

### HUOMIO

- Jätä riittävästi tilaa jääkaapin ympärille ja asenna se tasaiselle pinnalle.
  - Jos jääkaappi ei ole suorassa, sen jäähdytysteho saattaa heiketä ja käyttöikä lyhentyä.
- Anna laitteen jäähtyä 2–3 tuntia asennuksen ja käynnistämisen jälkeen, ennen kuin täytät sen ruokatarvikkeilla.



# Turvallisuusohjeet

---

- Suosittelemme, että asennutat jääkaapin ammattitaitoisella asentajalla tai huoltoliikkeellä.
  - Jos et noudata tätä ohjetta, seurauksena saattaa olla sähköisku, tulipalo, räjähdys, laitevaurio tai henkilövahinkoja.

## Tärkeitä käyttöön liittyviä varoituksia

---

### **VAROITUS**

- Älä kytke pistoketta pistorasiaan kostein käsin.
  - Tämä voi aiheuttaa sähköiskun.
- Älä säilytä laitteen päällä mitään esineitä.
  - Kun avaat tai suljet oven, laitteen päällä olevat esineet voivat pudota ja aiheuttaa henkilö- ja/tai omaisuusvahinkoja.
- Älä työnnä käsiäsi, jalkojasi tai metalliesineitä (esimerkiksi ruokailuvälineitä) jääkaapin alle tai taakse.
  - Tämä voi aiheuttaa sähköiskun tai vahinkoja.
  - Terävät reunat voivat aiheuttaa henkilövahinkoja.
- Älä koske pakastimen sisäseinämiä tai pakasteita kostein käsin.
  - Voit saada paleltuman.
- Älä aseta vettä sisältäviä astioita jääkaapin päälle.
  - Veden läikkyminen voi aiheuttaa sähköiskun tai tulipalon.
- Älä säilytä jääkaapissa tulenarkoja tai helposti syttyviä materiaaleja tai aineita (bentseeniä, ohentimia, propaanikaasua, alkoholia, eetteriä, nestekaasua tms.).
  - Jääkaappi on tarkoitettu vain ruoan säilyttämiseen.
  - Seurauksena saattaa olla tulipalo tai räjähdys.
- Lasten ei saa antaa leikkiä laitteella.
  - Pidä sormet poissa paikoista, joihin ne voivat jäädä puristuksiin. Ovien ja kaappien väliset alueet ovat tarkoituksellisesti ahtaita. Ole varovainen ovia avatessasi, jos lähistöllä on lapsia.



- Sormia ei saa laittaa ovien väliin. Varmista, etteivät lapsetkaan tee niin.
  - Sormia ei saa laittaa oven vasemmalla ja oikealla puolella oleviin rakoihin. Ole varovainen ovia avatessasi, jos sormesi ovat ovien välissä.
- Älä anna lasten roikkua ovesa tai sen lokeroissa. Seurauksena voi olla vakavia henkilövahinkoja.
- Älä päästä lapsia jääkaapin sisälle. He voivat jäädä sinne loukkuun.
- Älä laita käsiäsi laitteen pohjan alle.
  - Terävät reunat voivat aiheuttaa henkilövahinkoja.
- Älä säilytä jääkaapissa lääkkeitä, tieteellistä tutkimusmateriaalia tai tiettyä säilytyslämpötilaa edellyttäviä aineita.
  - Tarkkaa lämpötilanhallintaa edellyttäviä aineita ei saa säilyttää jääkaapissa.
- Jos havaitset kemiallisten aineiden hajua tai savua, irrota pistoke välittömästi pistorasiasta ja ota yhteyttä lähimpään Samsung Electronicsin huoltoliikkeeseen.
- Jos jääkaappiin on päässyt pölyä tai vettä, irrota pistoke pistorasiasta ja ota yhteyttä lähimpään Samsung Electronicsin huoltoliikkeeseen.
  - On olemassa tulipalon vaara.
- Älä anna lasten astua lokeroiden päälle.
  - Lokerot voivat mennä rikki ja lapsi saattaa liukastua.
- Älä jätä jääkaapin ovia auki, kun kukaan ei ole valvomassa laitetta, äläkä anna lasten mennä jääkaapin sisälle.
- Älä anna lasten mennä laitteen lokeroiden sisälle.
  - Lapsi voi satuttaa itsensä tai tukehtua, jos hän ei pääse pois laitteen sisältä.



# Turvallisuusohjeet

---

- Älä laita jääkaappiin liikaa ruokaa.
  - Kun avaat oven, laitteessa olevat tavarat saattavat pudota ja aiheuttaa henkilö- tai omaisuusvahinkoja.
- Älä ruiskuta laitteen pinnalle mitään tulenarkoja aineita, esimerkiksi hyönteismyrkkyä.
  - Paitsi että tällaiset aineet ovat haitallisia terveydelle, ne voivat myös aiheuttaa sähköiskun, tulipalon tai toimintahäiriöitä.
- Älä milloinkaan työnnä sormiasi tai mitään esineitä veden annosteluaukkoon, jääkouruun tai jääpalakoneen säiliöön.
  - Seurauksena voi olla henkilö- tai omaisuusvahinkoja.
- Älä käytä tai säilytä jääkaapin läheisyydessä tai sen sisällä mitään lämpötilaherkkiä aineita, esim. herkästi syttyviä suihkeita tai materiaaleja, hiilihappojäätä, lääkaineita tai kemikaaleja.
- Älä kuivaa jääkaapin sisätiloja hiustenkuivaimella. Älä poista jääkaappiin mahdollisesti muodostuneita hajuja palavien kynttilöiden avulla.
  - Seurauksena saattaa olla sähköisku tai tulipalo.
- Käytä vesisäiliössä, jääpalalokerossa ja jääpaloissa vain juomakelpoista vettä (puhdistettua tai kivennäisvettä).
  - Älä lisää säiliöön teetä, mehua tai urheilujuomia, sillä ne voivat vaurioittaa jääkaappia.
- Älä seiso laitteen päällä äläkä laita sen päälle mitään esineitä (esimerkiksi pyykkiä, palavia kynttilöitä, palavia savukkeita, astioita, kemikaaleja, metalliesineitä tms.). Tämä voi aiheuttaa sähköiskun, tulipalon, laitevikoja tai henkilövahinkoja. Älä aseta vettä sisältäviä astioita laitteen päälle.
  - Veden läikkyminen voi aiheuttaa sähköiskun tai tulipalon.
- Älä milloinkaan katso pitkään laitteen ultravioletti-LED-valoon.
  - Ultraviolettisäteet voivat rasittaa silmiä.



- Älä aseta hyllyjä ylösalaisin. Hyllyjen pysäyttimet eivät saata toimia.
  - Lasihylly voi pudotessaan aiheuttaa henkilövahinkoja.
- Pidä sormet poissa paikoista, joihin ne voivat jäädä puristuksiin. Ovien ja kaappien väliset alueet ovat tarkoituksellisesti ahtaita. Ole varovainen ovia avatessasi, jos lähistöllä on lapsia.
- Jos havaitset kaasuvuodon, älä käytä avotulta tai mitään muutakaan, mikä voi sytyttää kaasun palamaan. Tuuleta laitteen sijoitustilaa useiden minuuttien ajan.
  - Älä koske laitteeseen tai virtajohtoon.
  - Älä käytä tuuletinta.
  - Kipinät voivat aiheuttaa räjähdyksen tai tulipalon.
- Pullot tulisi pitää mahdollisimman lähekkäin, jotta ne eivät pääsisi putoamaan.
- Tämä laite on tarkoitettu vain ruoan säilyttämiseen kotikäytössä.
- Älä milloinkaan työnnä sormiasi tai mitään esineitä veden annosteluaukkoon, jääkouruun tai jääpalakoneen säiliöön.
  - Seurauksena voi olla henkilö- tai omaisuusvahinkoja.
- Älä korjaa, pura tai muuntele jääkaappia itse.
- Käytä vain tavallisia sulakkeita (kupari- tai rautalankaa yms. ei saa käyttää).
- Jos jääkaappi täytyy korjata tai asentaa uudelleen, ota yhteyttä lähimpään huoltoliikkeeseen.
  - Jos et noudata tätä ohjetta, seurauksena saattaa olla sähköisku, tulipalo, toimintahäiriö tai henkilövahinkoja.
- Jos laite haisee palaneelle tai siitä tulee savua, irrota pistoke pistorasiasta välittömästi ja ota yhteyttä lähimpään Samsung Electronicsin huoltoliikkeeseen.
  - Jos et noudata tätä ohjetta, seurauksena voi olla sähköisku tai tulipalo.



# Turvallisuusohjeet

---

- Irrota pistoke pistorasiasta ennen jääkaapin sisävalon vaihtamista.
  - Muutoin voit saada sähköiskun.
- Jos sinulla on vaikeuksia vaihtaa muu kuin LED-valo, ota yhteyttä Samsungin huoltoon.
- Kytke pistoke tiiviisti pistorasiaan.
- Älä käytä vaurioitunutta pistoketta, virtajohtoa tai löysää pistorasiaa.
  - Seurauksena saattaa olla sähköisku tai tulipalo.

## Käyttöön liittyviä muistutuksia

---

### HUOMIO

- Älä pakasta sulanutta ruokaa uudelleen.
  - Sulatettuihin pakasteisiin muodostuu haitallisia bakteereita nopeammin kuin tuoreeseen ruokaan.
  - Toinen sulatus rikkoo soluja vielä lisää, jolloin nestettä poistuu ruoasta ja sen rakenne muuttuu.
- Älä sulata lihaa huoneenlämmössä.
  - Turvallisuus riippuu siitä, onko raakaa tuotetta käsitelty oikein.
- Älä laita lasipulloja tai hiilihapollisia juomia pakastimeen.
  - Astia saattaa jäätyä ja aiheuttaa rikkoutuessaan henkilövahinkoja.
- Käytä vain jääkaapin mukana toimitettua jääpalakonetta.
- Jos olet pitkään poissa kotoa (esimerkiksi lomalla) eikä veden- tai jääpalanannostelijaa käytetä tuona aikana, sulje vesiventtiili.
  - Muutoin vesi voi vuotaa.



- Jos jääkaappia ei käytetä pitkään aikaan (yli 3 viikkoon), tyhjennä se, poista myös jääsäiliö ja irrota pistoke pistorasiasta, sulje vesiventtiili, pyyhi ylimääräinen kosteus pois laitteen sisäseinämiltä ja jätä ovet auki, jottei laitteeseen muodostuisi pahaa hajua tai hometta.
- Jotta laitteen suorituskyky olisi paras mahdollinen:
  - Älä aseta ruokia liian lähelle jääkaapin takaosan ilmanvaihtoaukkoja, sillä jääkaapin sisäinen ilmanvaihto saattaa estyä.
  - Kääri ruoat oikeanlaisiin pakkauksiin tai käytä ilmatiiviitä rasioita, ennen kuin laitat ruokatavaroita jääkaappiin.
  - Kiinnitä huomiota pakastettavien ruokien enimmäissäilytysaikoihin ja viimeisiin käyttöpäiviin.
  - Jääkaapin johtoa ei tarvitse irrottaa pistorasiasta, jos olet poissa alle kolme viikkoa. Jos kuitenkin olet poissa yli kolme viikkoa, poista laitteesta kaikki ruoat ja jääsäiliön jää, irrota pistoke pistorasiasta, sulje vesiventtiili, pyyhi ylimääräinen kosteus pois laitteen sisäseinämiltä ja jätä ovet auki, jottei laitteeseen muodostuisi pahaa hajua tai hometta.
- Takuu ja muutokset.
  - Samsungin takuu ei kata mitään ulkopuolisten tähän kodinkoneeseen tekemiä muutoksia eikä Samsung ole vastuussa mistään sellaisista turvallisuuteen liittyvistä ongelmista, joita ulkopuolisten tekemät muutokset voivat aiheuttaa.
- Jääkaapin sisällä olevia ilmanvaihtoaukkoja ei saa tukkia.
  - Jos jääkaapin ilmanvaihtoaukot tukitaan – erityisesti muovipussilla – kaappi saattaa viiletä liikaa. Jos viileneminen jatkuu liian kauan, vedensuodatin voi mennä rikki ja aiheuttaa vuodon.
- Käytä vain jääkaapin mukana toimitettua jääpalakonetta.

# Turvallisuusohjeet

---

- Pyyhi laitteen sisältä pois kaikki ylimääräinen kosteus ja jätä ovet auki.
  - Muutoin laitteen sisälle voi muodostua pahaa hajua tai hometta.
- Jos jääkaappi irrotetaan sähköverkosta, on odotettava vähintään 5 minuuttia, ennen kuin se kytketään verkkoon uudelleen.
- Jos jääkaappi kastuu, irrota pistoke pistorasiasta ja ota yhteyttä lähimpään Samsung Electronicsin huoltoliikkeeseen.
- Älä kohdista lasipintoihin iskuja tai liikaa voimaa.
  - Jos lasi menee rikki, se voi aiheuttaa henkilö- ja/tai omaisuusvahinkoja.
- Täytä vesisäiliö ja jääpalalokero vain juomakelpoisella vedellä (hanavesi, kivennäisvesi tai puhdistettu vesi).
  - Älä kaada säiliöön teetä tai urheilujuomia. Tämä saattaa vaurioittaa jääkaappia.
- Varo, etteivät sormesi juutu laitteen osiin.
- Jos jääkaappi vuotaa, ota yhteyttä lähimpään huoltoliikkeeseen.
  - Vaarana voi olla sähköisku tai tulipalo.
- Älä säilytä kasviöljyä jääkaapin ovilokeroissa. Öljy saattaa jähmettyä, jolloin siitä tulee pahanmakuista ja sitä on hankala käyttää. Lisäksi avonainen pullo voi vuotaa, ja ovilokero saattaa murtua vuotaneen öljyn vaikutuksesta. Kun öljypullo on avattu, sitä pitäisi säilyttää viileässä paikassa suojassa auringonvalolta, esimerkiksi kaapissa tai ruokakomerossa.
  - Kasviöljyjä ovat oliiviöljy, maissiöljy, rypsiöljy yms.

---

## Puhdistamiseen liittyviä muistutuksia

---

### HUOMIO

- Älä suihkuta vettä suoraan jääkaapin sisä- tai ulkopinnoille.
  - Vaarana voi olla sähköisku tai tulipalo.
- Älä kuivaa jääkaapin sisätiloja hiustenkuivaimella.
- Älä poista jääkaappiin mahdollisesti muodostuneita hajuja palavien kynttilöiden avulla.
  - Seurauksena saattaa olla sähköisku tai tulipalo.
- Älä ruiskuta puhdistusainetta suoraan laitteen näyttöön.
  - Näyttöön painetut tekstit saattavat kulua pois.
- Jos laitteen sisälle on päässyt jotakin sinne kuulumatonta ainetta, esimerkiksi vettä, irrota virtajohto pistorasiasta ja ota yhteyttä lähimpään huoltoliikkeeseen.
  - Jos et noudata tätä ohjetta, seurauksena saattaa olla sähköisku tai tulipalo.
- Poista lika ja pöly pistokkeen piikeistä puhtaalla, kuivalla liinalla. Älä käytä pistokkeen puhdistamiseen märkää tai kosteaa liinaa.
  - Muutoin seurauksena voi olla sähköisku tai tulipalo.
- Älä puhdistu laitetta suihkuttamalla sen päälle vettä.
- Älä käytä puhdistamiseen bentseeniä, ohennusaineita, Cloroxia tai kloridia.
  - Ne voivat vaurioittaa laitteen pintaa ja aiheuttaa tulipalon.
- Älä milloinkaan työnnä sormiasi tai mitään esineitä laitteen annosteluaukkoon.
  - Seurauksena voi olla henkilö- tai omaisuusvahinkoja.
- Irrota laitteen virtajohto pistorasiasta ennen puhdistamista ja huoltoa.
  - Jos et noudata tätä ohjetta, seurauksena saattaa olla sähköisku tai tulipalo.



# Turvallisuusohjeet

---

- Puhdista jääkaappi lämpimään veteen kastetulla puhtaalla pesusienellä tai puhdistusliinalla ja miedolla puhdistusaineella.
- Älä käytä laitteen ulkopintoihin (ovet ja runko), muoviosiin, ovi- ja sisäpintoihin ja tiivisteisiin hankaavia tai voimakkaita puhdistusaineita, kuten ikkunasuihkeita, hankausaineita, tulenarkoja nesteitä, suolahappoa, puhdistusvahaa, pesutiivisteitä, valkaisuaineita tai öljypitoisia puhdistusaineita.
  - Tällaiset aineet voivat vaurioittaa pintoja.
- Älä puhdista lasihyllyjä tai -suojuksia lämpimällä vedellä niiden ollessa kylmiä. Lasihyllyt ja -suojukset voivat mennä rikki äkillisten lämpötilanvaihtelujen vuoksi tai jos ne iskeytyvät johonkin tai putoavat.

## Tärkeitä hävittämiseen liittyviä varoituksia

---

### VAROITUS

- Hävitä laitteen pakkausmateriaalit ympäristöystävällisellä tavalla.
- Ennen kuin hävität laitteen, varmista, etteivät mitkään jääkaapin takana olevista putkista ole rikki.
- Jäähdytysaineena käytetään joko R-600a:ta tai R-134a:ta. Tarkista tarvittaessa laitteen takana olevasta kompressorikyltistä tai jääkaapin sisällä olevasta tyyppikilvestä, mitä jäähdytysainetta jääkaapissa käytetään. Jos jääkaappi sisältää helposti syttyvää kaasua (jäähdytysaine R-600a), pyydä turvalliset hävitysohjeet paikallisilta viranomaisilta.
- Kun hävität jääkaappia, irrota ovet sekä niiden tiivisteet ja salvat, jotta lapset tai eläimet eivät voisi jäädä loukkuun kaapin sisään. Lasten ei saa antaa leikkiä laitteella. Jos lapsi juuttuu laitteen sisään, hän voi satuttaa itsensä tai tukehtua kuoliaaksi.
  - Jos lapsi juuttuu laitteen sisään, hän voi saada vammoja tai tukehtua kuoliaaksi.



- Laitteen eristykseen on käytetty syklopentaania. Eristysmateriaalin kaasut edellyttävät erityiskäsittelyä, kun laite hävitetään. Pyydä ympäristön kannalta turvalliset hävitysohjeet paikallisilta viranomaisilta.
- Pidä kaikki pakkausmateriaalit poissa lasten ulottuvilta, sillä ne saattavat olla vaarallisia lapsille.
  - Jos lapsi laittaa pussin päähänsä, hän saattaa tukehtua.

## Lisävinkkejä oikeanlaiseen käyttöön

- Selvitä sähkökatkoksen sattuessa sähkölaitokselta, kuinka kauan katkos tulee kestämään.
  - Jos katkos kestää enintään tunnin tai pari, se ei tavallisesti vaikuta jääkaapin lämpötilaan. Vältä kuitenkin laitteen ovien avaamista sähkökatkoksen aikana.
  - Jos sähkökatkos kestää yli 24 tuntia, poista ja hävitä kaikki pakasteet.
- Jääkaappi saattaa toimia epävakaasti (pakasteet voivat sulaa tai pakastimen sisälämpötila nousta liikaa), jos sitä säilytetään pitkän aikaa alemmassa kuin sille tarkoitettussa lämpötilassa.
- Joidenkin ruoka-aineiden säilyttäminen jääkaapissa voi niiden ominaisuuksien vuoksi vaikuttaa haitallisesti niiden säilyvyyteen.
- Laite on jäätymätön, joten sitä ei tarvitse sulattaa erikseen. Tämä tehdään automaattisesti.
- Lämpötilan kohoaminen sulatuksen aikana vastaa ISO-vaatimuksia. Jos haluat välttää pakasteiden turhan lämpenemisen sulatuksen aikana, kääri pakasteet useampaan kerrokseen sanomalehtipaperia.
- Älä pakasta täysin sulaneita ruokia uudelleen.

# Turvallisuusohjeet

## Sähkö- ja elektroniikkalaiteromua koskevat ohjeet



Laitteen turvallinen hävittäminen (sähkö- ja elektroniikkalaiteromu)  
(Koskee maita, joissa on erillinen kierrätysjärjestelmä.)

Tämä merkintä laitteessa, sen lisävarusteissa tai sen mukana toimitetuissa asiakirjoissa tarkoittaa, että laitetta ja sen elektronisia lisävarusteita (esim. laturi, kuulokkeet tai USB-kaapeli) ei saa hävittää muiden kotitalousjätteiden mukana, kun laitteet tulevat elinkaarensa päähän. Älä hävitä niitä muiden jätteiden mukana, vaan toimita ne kierrätettäviksi. Näin estät mahdolliset ympäristö- ja terveyshaitat ja edistät samalla materiaalien kierrätystä.

Kotitalousasiakkaat saavat tarvittaessa tarkempia kierrätysohjeita jälleenmyyjältä tai paikallisesta jätehuollosta.

Yritysasiakkaiden pitäisi ottaa yhteyttä tavarantoimittajaan ja tarkistaa hankintasopimuksen ehdot. Tätä laitetta ja sen elektronisia lisävarusteita ei saa hävittää yhdessä muiden yritysätteiden kanssa.

Lisätietoja Samsungin ympäristösitoumuksista ja tuotekohtaisista lainsäädännöllisistä velvollisuuksista (esim. REACH ja WEEE tai akut) on kestävää toimintaa koskevalla sivulla sivustossamme [www.samsung.com](http://www.samsung.com)

(Koskee vain Euroopassa ja Yhdistyneessä kuningaskunnassa myytäviä tuotteita)

# Asentaminen

---

Jääkaappi on vahinkojen välttämiseksi asennettava tarkalleen näiden ohjeiden mukaisesti.

## **VAROITUS**

- Käytä jääkaappia tässä oppaassa kuvatulla tavalla ja vain siihen tarkoitukseen, johon laite on suunniteltu.
- Huoltotyöt saa tehdä vain ammattitaitoinen asentaja.
- Hävitä laitteen pakkausmateriaalit paikallisten määräysten mukaisesti.
- Sähköiskujen välttämiseksi virtajohto on irrotettava pistorasiasta ennen huoltoa tai varaosien vaihtoa.

## Jääkaapin kuvaus

---

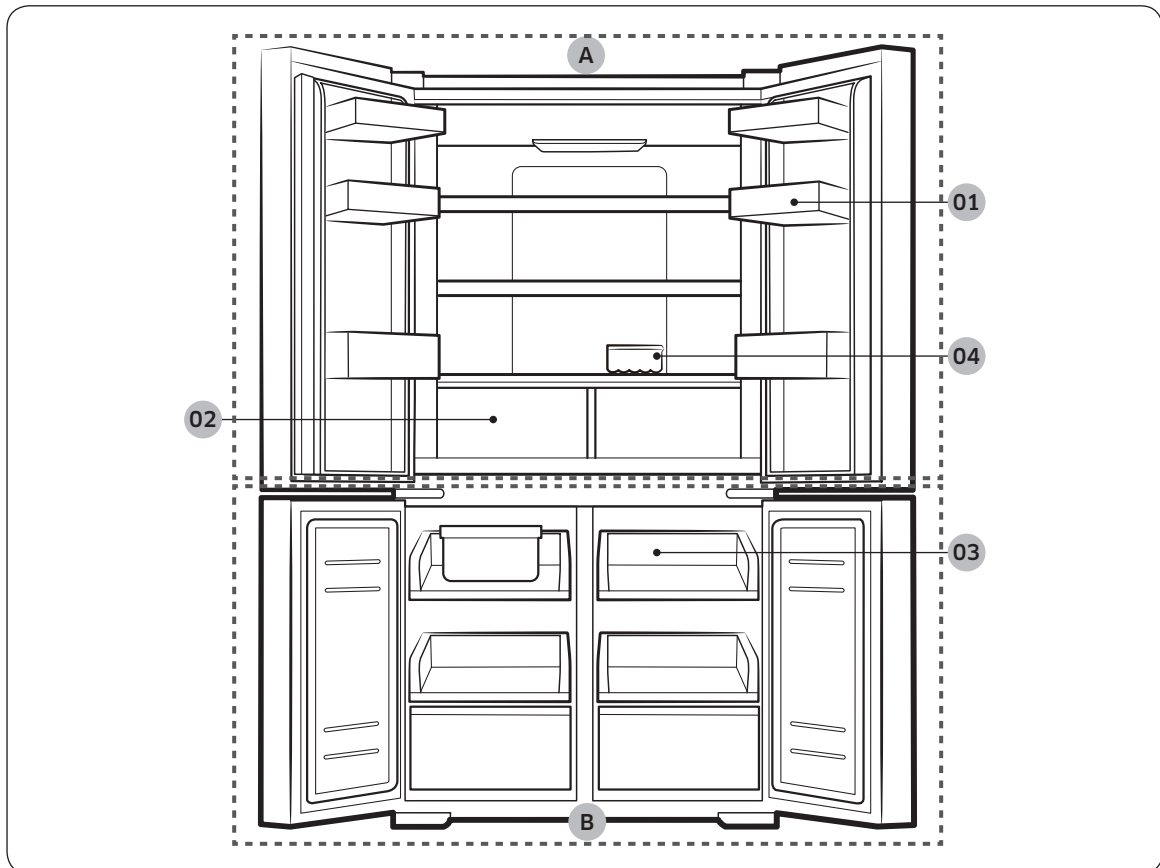
### **HUOM.**

Jääkaapin mukana toimitetut osat saattavat mallista tai käyttömaasta riippuen olla erilaisia kuin kuvassa.

Katso lisätietoja laitteen rakennetta käsittelevästä osiosta.

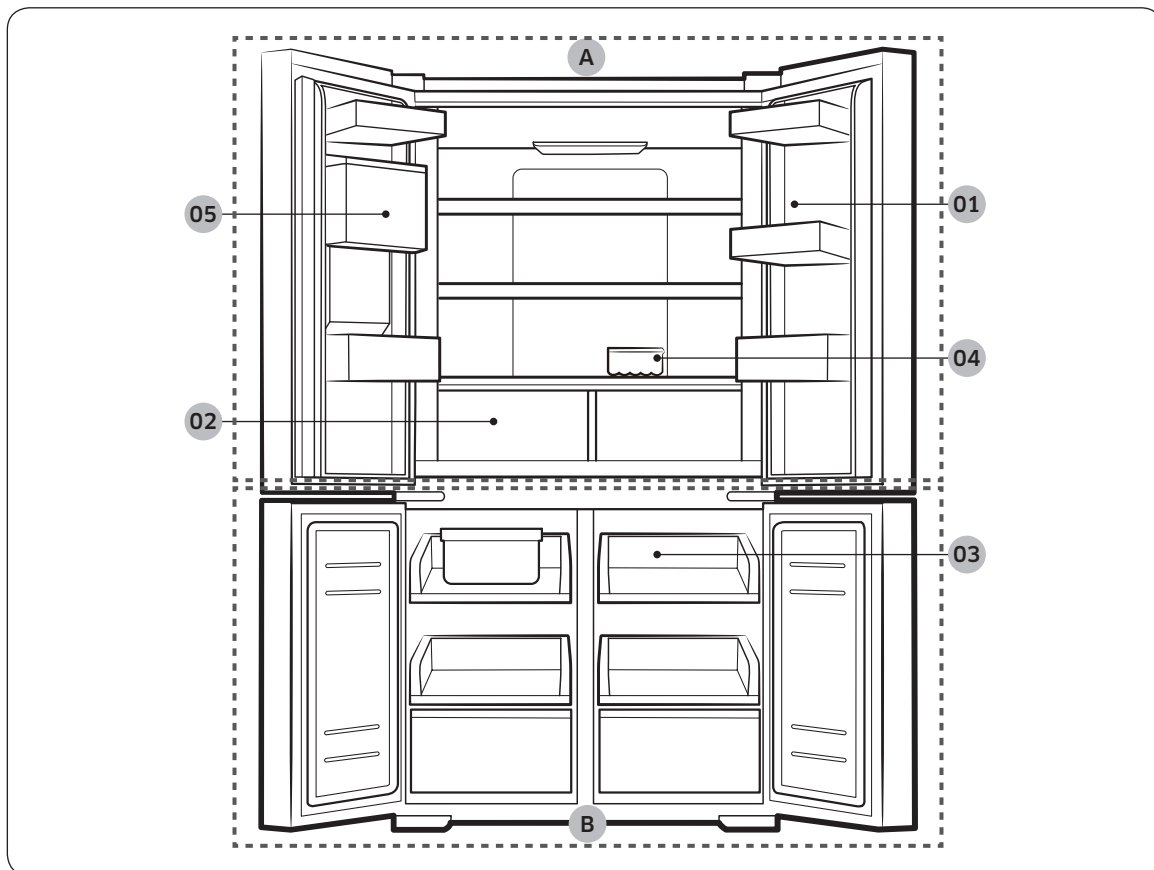
# Asentaminen

## Normaali tyyppi



Asentaminen

## Annostelijatyppi



**01** Jääkaapin ovilokero

**02** Vihannes- ja hedelmälokerot

**03** Liukuva hylly

**04** Munateline

**05** Vesisäiliö \*

**A.** Jääkaappi

**B.** Pakastin

\* vain annostelijatyypisissä malleissa

# Asentaminen

---

## HUOM.

- Energiatehokkuussyistä hyllyt, lokerot ja laatikot tulee säilyttää alkuperäisillä paikoillaan.
- Kun suljet oven, varmista, että pystysuora, saranoitu osio on oikeassa asennossa, jotta muut ovet eivät naarmuuntuisi.
- Jos pystysuora, saranoitu osa on käännetty, aseta se takaisin oikeaan asentoon ja sulje sitten ovi.
- Pystysuora, saranoitu osa voi joskus kerätä kosteutta.
- Jos suljet toisen oven suurta voimaa käyttäen, toinen ovi voi avautua.
- Jos sisäinen tai ulkoinen LED-valo on palanut, ota yhteyttä Samsungin paikalliseen huoltoliikkeeseen.

## **Pakastustilan lisääminen pakastinpuolella**

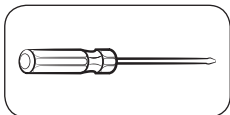
Poista yksi tai useampi valinnainen lisävaruste, esimerkiksi hylly tai hyllyt ja niiden tuet. Nämä voidaan poistaa ilman työkaluja.

- Nämä lisävarusteet eivät vaikuta laitteen lämpötilaan tai mekaanisiin ominaisuuksiin.
- Ilmoitettu pakastustilan määrä lasketaan ilman näitä lisävarusteita.
- Energiatehokkuussyistä hyllyt, lokerot ja säiliöt tulee säilyttää alkuperäisillä paikoillaan.

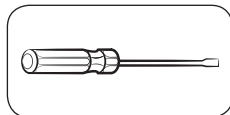
## Oven irrottaminen sisäänvientiä varten

Jos jääkaappi ei mahdu sisään ovesta, noudata näitä ohjeita:

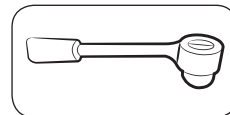
### Tarvittavat työkalut (eivät sisälly toimitukseen)



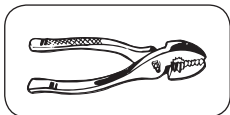
Ristipääruuvimeisseli



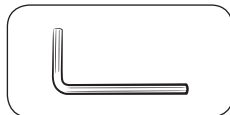
Litteäpäinen ruuvimeisseli



Hylsyavain (8 mm)

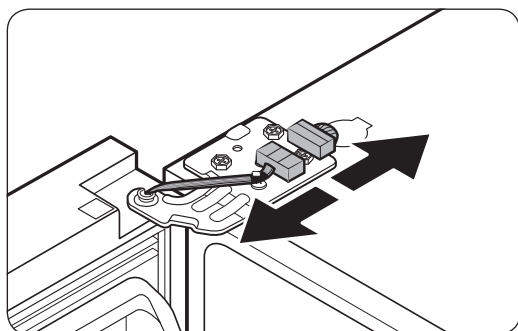
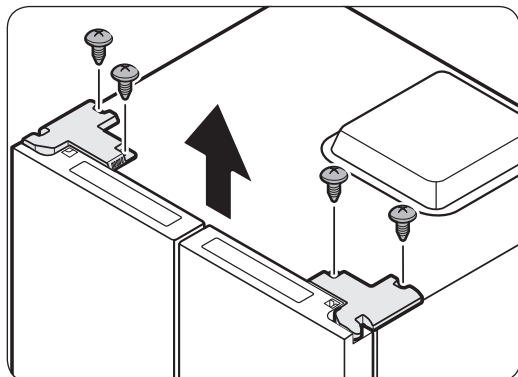


Pihdit



Kuusiokoloavain (4 mm)

### Jääkaapin ovien irrottaminen



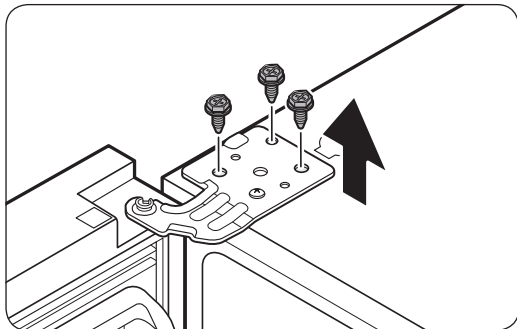
1. Pidä ovi suljettuna ja irrota ruuvit (4 kpl) saranasuojuksesta ristipääruuvimeisselillä. Vedä yläsuojusta ja liittimiä ylöspäin ja poista ne.

2. Irrota jääkaapin yläosassa oleva johtoliitäntä.

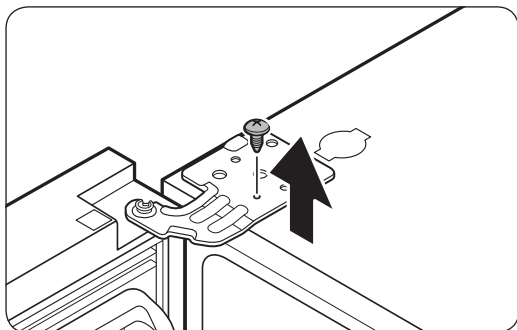
#### ⚠ HUOMIO

- Älä poista molempia ovia samaan aikaan. Irrota yksi ovi kerrallaan. Muussa tapauksessa toinen ovista voi kaatua ja aiheuttaa fyysisiä vammoja.
- Varmista, että jääkaapin virta on katkaistu, ennen kuin irrotat liittimet.

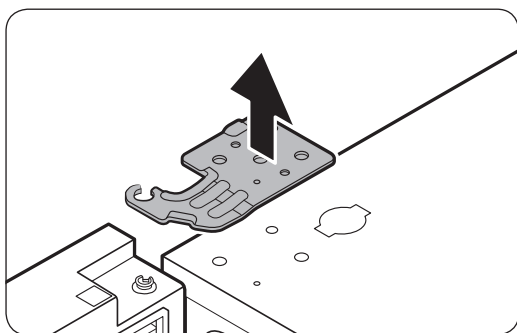
# Asentaminen



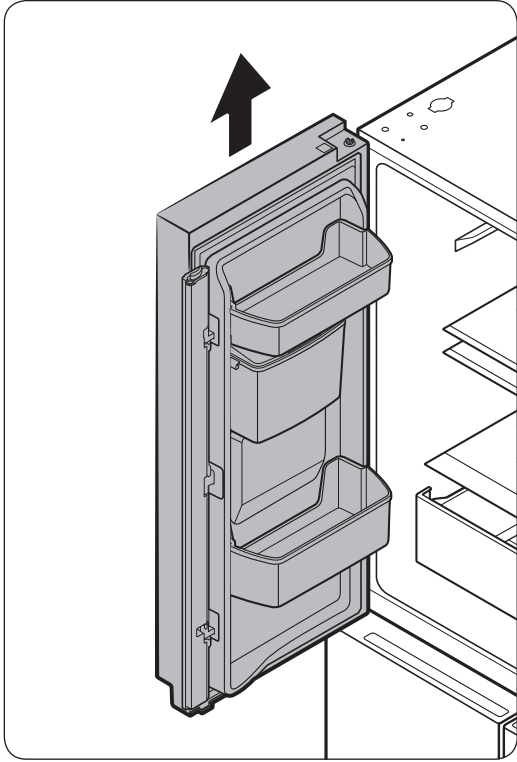
3. Irrota 8 mm:n hylsyavaimella 3 kuusiopulttia, jotka pitävät saranaa jääkaapin yläosassa.



4. Irrota ristipääruuvimeisselillä (+) ruuvi, joka kannattelee maadoitusjohtoa.



5. Irrota sarana sähköjohdosta ja maadoitusjohdosta yllä esitetyn mukaisesti.



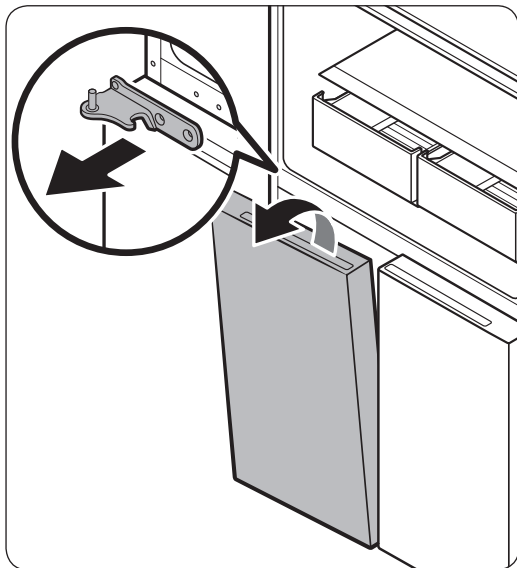
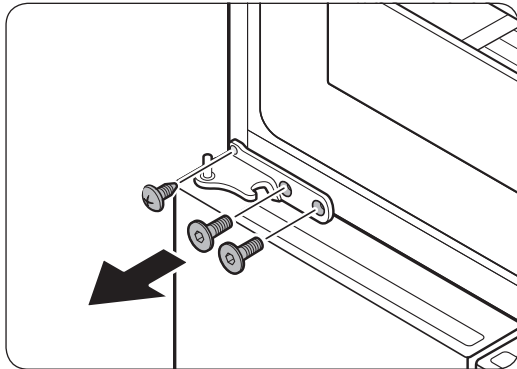
6. Irrota ovi nostamalla sitä suoraan ylöspäin.
7. Irrota ovi vetämällä sitä varovasti kohtisuorassa ylöspäin. Älä käytä oveen liikaa voimaa. Ovi voi pudota ja aiheuttaa henkilövahinkoja.
8. Laske ovi tasaiselle alustalle.
9. Tee samat toimenpiteet toiselle ovelle.

# Asentaminen

## Pakastimen ovien irrottaminen

### ⚠ HUOMIO

Poista jääkaapin ovet ennen pakastimen ovien poistamista.

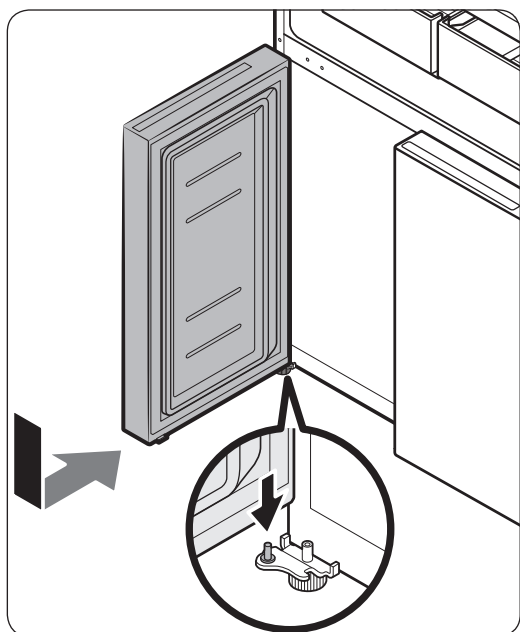


1. Avaa vasemman ja oikean oven keskisaranoihin kiinnitetty ruuvi ristipääruuvimeisselillä (+). Irrota vasemman ja oikean oven keskisaranoihin kiinnitettyt 2 kuusiokantaruuvia kuusiokoloavaimella (halkaisija 4 mm).
2. Irrota pakastimeen kiinnitetty keskisarana.
3. Kallista ovea eteenpäin ja poista sitten nostamalla ovea varoen ylöspäin. Varo, ettet kosketa ovella keskisaranaa, koska se voi vaurioittaa ovea.
4. Toista samat toimenpiteet toisen oven osalta.

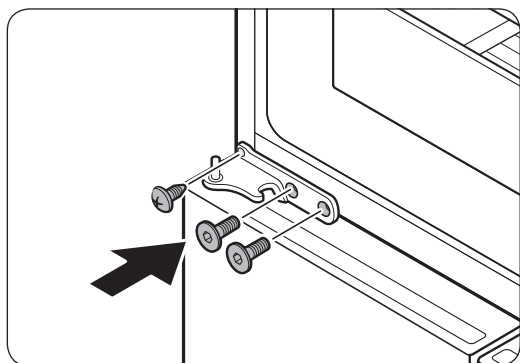
## Pakastimen ovien kiinnittäminen takaisin paikoilleen

### ⚠ HUOMIO

- Ennen kuin kiinnität ovet takaisin paikoilleen, varmista, että kaikki sähköliittimet on kytketty oikein.
- Pakastimen ovi on kiinnitettävä ennen jääkaapin ovea.



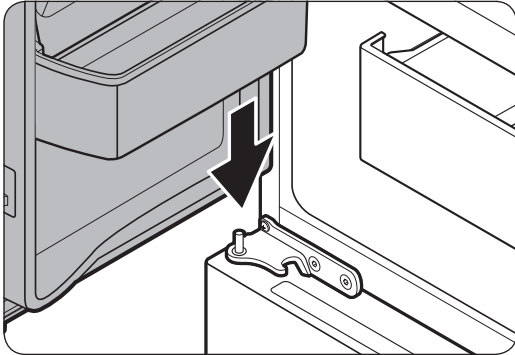
1. Asenna pakastimen ovi alasaranaan ja työnnä sitä samalla nuolen osoittamaan suuntaan.



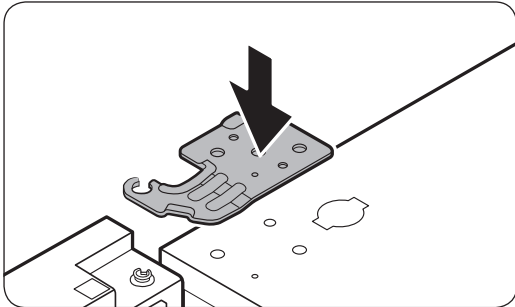
2. Tee samat toimenpiteet toiselle ovelle.

# Asentaminen

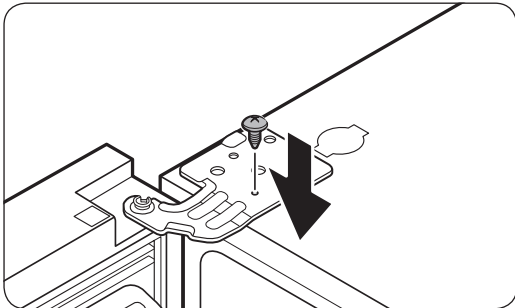
## Jääkaapin ovien kiinnittäminen takaisin paikoilleen



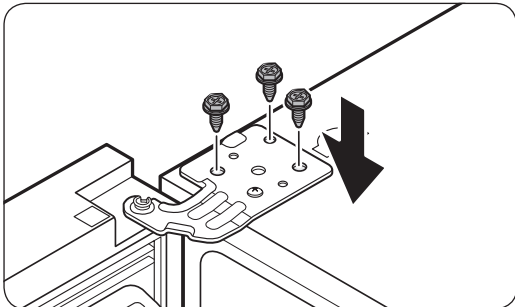
1. Pitele ovea auki yli 90 asteen verran ja aseta se takaisin keskisaranaan.



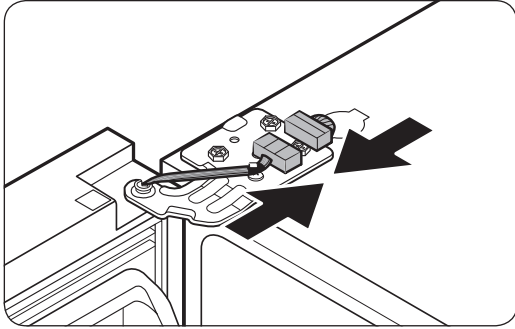
2. Aseta yläsarana paikoilleen ja aseta se sitten oven yläaukkoon.



3. Kiristä vasempaan ja oikeaan yläsaranaan kiinnitetty maadoitusruuvi ristipääruuvimeisselillä (+).



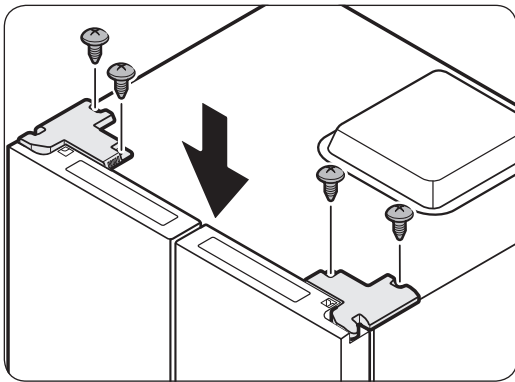
4. Kiristä vasempaan ja oikeaan yläsaranaan kiinnitettyt 3 kuusiokantaruuvia hylsyavaimella (halkaisija 8 mm).



5. Liitä johtoliittimet.

**⚠ HUOMIO**

- Varmista, että johtoliittimet on liitetty oikein. Muuten näyttö ei toimi.



6. Toista samat toimenpiteet toisen oven osalta.

7. Aseta saranasuojus paikalleen. Kiristä sen jälkeen ruuvit (4 kpl).

# Asentaminen

## Vaiheittainen asennus

### VAIHE 1 Valitse asennuspaikka

Asennuspaikkaa koskevat vaatimukset:

- Kestävä, tasainen pinta ilman mattoa tai sellaisia lattiamateriaaleja, jotka voivat estää ilmanvaihdon.
- Etäällä suorasta auringonvalosta.
- Riittävästi tilaa oven avaamiseen ja sulkemiseen.
- Kaukana lämmönlähteistä.
- Riittävästi tilaa huoltotoille.
- Lämpötilarajat: 10-43 °C.

#### Tehokkaat lämpötilarajat

Jääkaappi on suunniteltu toimimaan normaalisti luokituksensa mukaisissa lämpötilarajoissa.

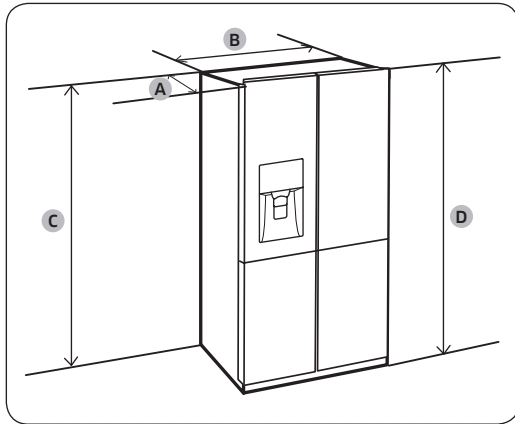
Luokka	Merkki	Ympäristön lämpötilarajat (°C)	
		IEC 62552 (ISO 15502)	ISO 8561
Erittäin lauhkea	SN	+10-+32	+10-+32
Lauhkea	N	+16-+32	+16-+32
Subtrooppinen	ST	+16-+38	+18-+38
Trooppinen	T	+16-+43	+18-+43

#### HUOM.

Ympäristön lämpötila, ovien avaamistiheys ja jääkaapin sijoituspaikka saattavat vaikuttaa jääkaapin jäädytyskykyyn ja virrankulutukseen. Suosittelemme tarvittaessa säätämään lämpötilaa.

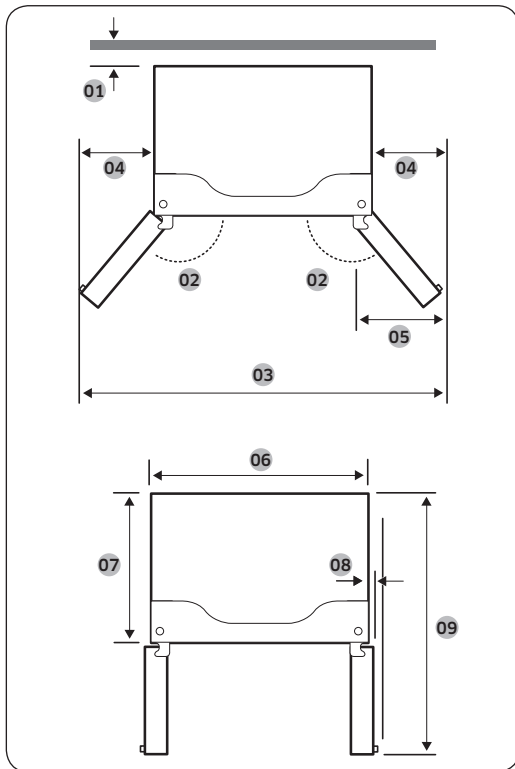
## Vapaa tila

Tarkista asennuksen tilavaatimukset alla olevista kuvista ja taulukosta.



Syvyys "A"	740
Leveys "B"	833
Korkeus "C"	1793
Kokonaiskorkeus "D"	1775

(yksikkö: mm)



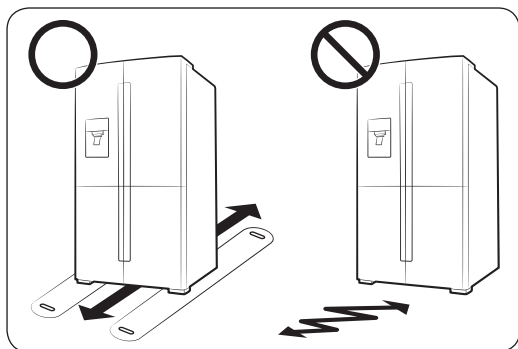
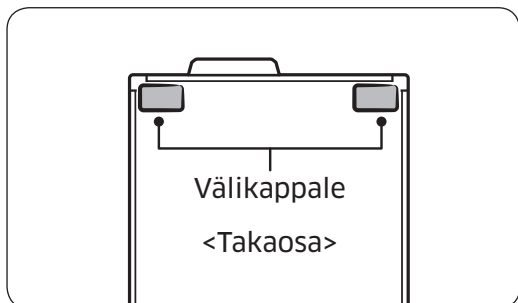
- 01 Yli 50 mm
- 02 130°
- 03 1394 mm
- 04 282 mm
- 05 320 mm
- 06 830 mm
- 07 655 mm
- 08 36 mm
- 09 1088 mm

### HUOM.

Yllä olevassa taulukossa mainitut mitat voivat vaihdella mittaustavasta riippuen.

# Asentaminen

## VAIHE 2 Lattia



### HUOM.

Poista välikappaleen paperi ja kiinnitä välikappale (harmaa palkki) jääkaapin taakse sen suorituskyvyn parantamiseksi. Muista kiinnittää välikappale yllä olevassa kuvassa näytetyllä tavalla, kun asennat jääkaappia. Tämä parantaa jääkaapin suorituskykyä.

Jos jääkaappi asennetaan kalusteiden sisään, välikappale on poistettava, jotta ovi toimisi kalusteessa.

- Jääkaapin asennusalustan on kestettävä täyden jääkaapin paino.
- Voit suojata lattiaa asettamalla suuren pahvinpalan jääkaapin jalkojen alle.
- Kun jääkaappi on lopullisella paikallaan, älä siirrä sitä, jollei se ole välttämätöntä. Tämä on tärkeää lattian suojaamiseksi. Voit tarvittaessa käyttää paksua paperia tai kangasta siirtoalueen suojana.

### HUOM.

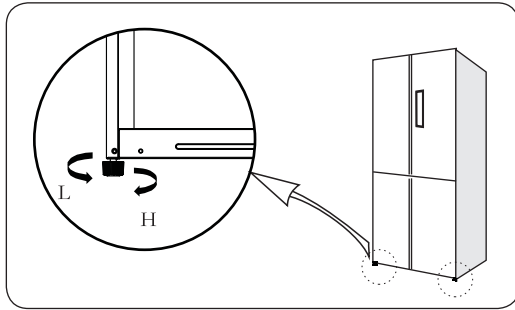
Jos jääkaappi ei mahdu sisään ovesta, katso Asentaminen-luvun kohtaa Oven irrottaminen sisäänvientä varten.

### VAIHE 3 Säädä säätäjalkoja

#### ⚠ HUOMIO

- Jääkaappi on tasapainotettava tasaiselle, kestäväälle lattialle. Jos et noudata tätä ohjetta, jääkaappi voi vaurioitua tai aiheuttaa henkilövahinkoja.
- Jääkaapin on oltava tyhjä tasapainottamisen aikana. Varmista, ettei jääkaapin sisällä ole ruokaa.
- Säädä etuosa turvallisuussyistä hieman takaosaa korkeammalle.

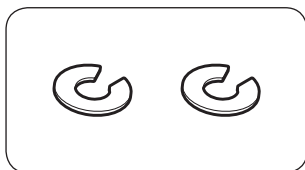
Jääkaappi voidaan tasapainottaa käyttämällä etujaloissa olevaa tasapainotusruuvia (säädintä). Tee tasapainotus litteäpäisellä ruuvimeisselillä.



- Vasemman puolen korkeuden säätäminen: Voit nostaa korkeutta kääntämällä säädintä myötäpäivään ja laskea sitä kääntämällä säädintä vastapäivään.
- Jääkaapin oikean puolen korkeuden säätäminen: Voit nostaa korkeutta kääntämällä säädintä myötäpäivään ja laskea sitä kääntämällä säädintä vastapäivään.

# Asentaminen

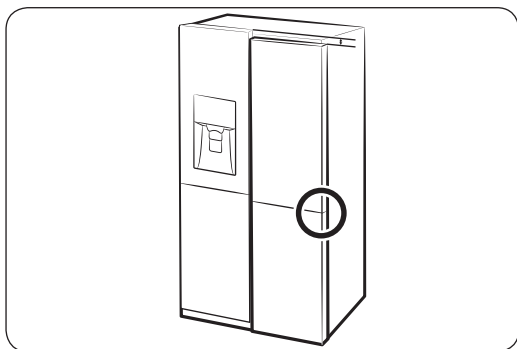
## VAIHE 4 Säädä oven korkeus ja rako



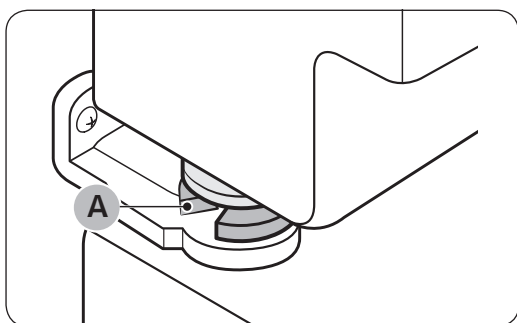
### Lukkorengas

Oven korkeutta voidaan säätää mukana toimitettavilla lukkorengkailla (1 mm).

### Oven korkeuden säätäminen



1. Tarkista ovien korkeusero, nosta sitten alaovea ja kannattele sitä.



2. Aseta sopivan kokoinen lukkorengas (A) oven ja saranan väliin kuvan osoittamalla tavalla.

### ⚠ HUOMIO

- Käytä tähän tarkoitukseen vain yhtä lukkorengasta. Jos käytät kahta tai useampaa lukkorengasta, ne saattavat luiskahtaa pois tai hankautua toisiinsa.
- Pidä lukkorengaat poissa lasten ulottuvilta ja säilytä ne myöhempää käyttöä varten.
- Älä korota ovea liikaa. Ovi voi osua yläsuojukseen ja vahingoittaa sitä.

---

## **VAIHE 5 Käyttöönotto**

---

Seuraavien vaiheiden jälkeen jääkaapin tulisi olla täydessä toimintakunnossa.

1. Käynnistä jääkaappi kiinnittämällä virtajohto pistorasiaan.
2. Avaa ovi ja varmista, että sisävalo syttyy.
3. Aseta lämpötila kylmimpään asetukseen ja odota noin tunti. Pakastin huurtuu hieman ja moottori käy tasaisesti.
4. Odota, kunnes jääkaappi on asetetussa lämpötilassa. Nyt jääkaappi on käyttövalmis.

## **VAIHE 6 Lopputarkastus**

---

Kun asennus on tehty, varmista seuraavat:

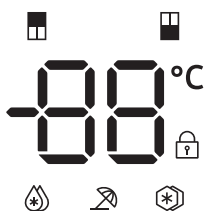
- Jääkaapin johto on kiinnitetty pistorasiaan ja maadoitus on tehty oikein.
- Jääkaappi on asennettu tasaiselle, suoralle alustalle, ja jääkaapin ja seinän tai asennuskalusteen välissä on riittävän leveä rako.
- Jääkaappi on suorassa ja vankasti lattiaa vasten.
- Oven voi avata ja sulkea esteettä, ja sisävalo syttyy automaattisesti, kun ovi avataan.

# Toiminnot

---

## Toimintopaneeli

---



01 Fridge  
Power Cool (3 sec)

---

02 Freezer  
Power Freeze (3 sec)

---

03 Vacation  
(3 sec)

---

04 Lock  
(3 sec)


**01** Fridge (Jääkaappi) /  
Power Cool (Tehojäähdytys)

**03** Vacation (Loma)

**02** Freezer (Pakastin) /  
Power Freeze (Tehopakastus)

**04** Lock (Lukitus)

## 01 Jääkaappi / Tehojäähdytys (3 s)

<b>Fridge (Jääkaappi)</b>	<b>Fridge (Jääkaappi)</b> -painikkeella voidaan asettaa jääkaapin lämpötila tai ottaa Tehojäähdytys käyttöön tai pois käytöstä. Voit säätää jääkaapin lämpötilaa manuaalisesti. Lämpötilailmaisin näyttää nykyisen, asetetun lämpötilan tai valitun lämpötilan. Valitse haluamasi lämpötila väliltä 2-8 °C painamalla <b>Fridge (Jääkaappi)</b> -painiketta toistuvasti.
<b>Power Cool (Tehojäähdytys)</b>	Power Cool (Tehojäähdytys) nopeuttaa jäähdytystä käyttämällä suurinta puhallinnopeutta. Näin voit jäähdyttää tehokkaasti nopeasti pilaantuvia ruokia. Voit käyttää toimintoa myös sen jälkeen, kun jääkaapin ovi on ollut pitkään auki. Jääkaappi käy täydellä puhallinnopeudella useita tunteja ja palaa sen jälkeen takaisin aiempaan lämpötilaansa. <ul style="list-style-type: none"><li>• Ota Power Cool (Tehojäähdytys) käyttöön pitämällä Fridge (Jääkaappi) -painiketta painettuna 3 sekuntia ja valitsemalla Power Cool (Tehojäähdytys). Toiminnon ilmaisin (  ) syttyy palamaan. Power Cool (Tehojäähdytys) -toiminnon määrittämisen jälkeen Power Cool (Tehojäähdytys) -aika-asetus on 2,5 tuntia käyttäjän suostumuksella. Mikäli jääkaapin huonelämpötila ei täyty, Power Cool (Tehojäähdytys) -toiminto voi olla käytössä 6 tunnin ajan ja toiminto sammutetaan automaattisesti, kun aika-asetus on täyttynyt.</li></ul>

### **HUOM.**

Jos muutat paneelissa näytettyä lämpötilaa, paneeli näyttää jääkaapin todellisen sisälämpötilan, kunnes se vastaa asetettua lämpötilaa. Sen jälkeen paneeli näyttää juuri asettamasi lämpötilan. Huomaa, että uuden lämpötilan saavuttamiseen kuluu aikaa. Tämä on normaalia. Tänä aikana sinun ei tarvitse asettaa lämpötilaa uudelleen.

# Toiminnot

## 02 Pakastin / Tehopakastus (3 s)

Freezer (Pakastin)	Freezer (Pakastin) -painikkeella voidaan asettaa pakastimen lämpötila tai ottaa Power Freeze (Tehopakastus) käyttöön. Lämpötilarajat ovat -16...-24 °C.
Power Freeze (Tehopakastus)	<p>Power Freeze (Tehopakastus) nopeuttaa pakastusta käyttämällä suurinta puhallinnopeutta. Pakastin käy täydellä puhallinnopeudella useita tunteja ja palaa sen jälkeen takaisin aiempaan lämpötilaansa.</p> <ul style="list-style-type: none"><li>Ota Power Freeze (Tehopakastus) käyttöön pitämällä Freezer (Pakastin) -painiketta painettuna 3 sekuntia ja valitsemalla Power Freeze (Tehopakastus). Toiminnon ilmaisin (🔊) syttyy ja jääkaappi jäähtyy nopeammin.</li><li>Pois toiminto käytöstä pitämällä Freezer (Pakastin) -painiketta painettuna 3 sekuntia ja olemalla valitsematta mitään vaihtoehtoa. Toiminnon ilmaisin sammuu. Pakastin siirtyy takaisin aiempaan lämpötila-asetukseen.</li><li>Jos haluat pakastaa suuren määrän ruokaa, ota Power Freeze (Tehopakastus) käyttöön vähintään 20 tuntia ennen pakastamista.</li></ul> <p><b>📄 HUOM.</b> Power Freeze (Tehopakastus) lisää sähkönkulutusta. Muista palauttaa aiempi lämpötila-asetus poistamalla se käytöstä, kun et käytä sitä.</p>

### 📄 HUOM.

Jos painike ei aktivoidu, varmista, että painiketta ei ole lukittu. Pidä **Lock (Lukitus)** -painike painettuna vähintään 3 sekunnin ajan, kunnes lukituskuvake sammuu.

---

### 03 Loma (3 s)

Vacation (Loma) -painikkeella voidaan ottaa Vacation (Loma) -tila käyttöön tai pois käytöstä.

Jos lähdet lomalle tai työmatkalle tai jos et aio käyttää jääkaappia pitkään aikaan, käytä Vacation (Loma) -toimintoa. Pidä Vacation (Loma) -painiketta painettuna 3 sekuntia, jolloin jääkaappi sammutetaan ja lomatoiminnon merkkivalo (🔌) syttyy.

#### HUOM.

- On erittäin suositeltavaa tyhjentää jääkaappi ja varmistaa, että ovi on kiinni.
- Jos haluat muuttaa jääkaapin/pakastimen huonelämpötilaa, ota lomatoiminto pois käytöstä painamalla Vacation (Loma) -painiketta 3 sekunnin ajan.

### 04 Lukitus (3 s)

Estä painikkeiden painaminen vahingossa pitämällä **Lock (Lukitus)** -painiketta painettuna 3 sekuntia. Kaikki painikkeet ovat pois käytöstä, kun merkkivalo (🔒) palaa. Ota toiminto pois käytöstä pitämällä painiketta uudelleen painettuna 3 sekuntia. Kaikki painikkeet toimivat normaalisti.

# Toiminnot

## Erikoisominaisuudet

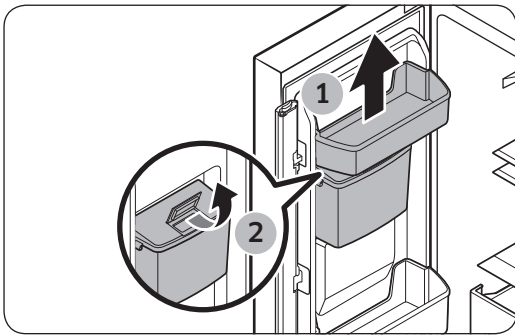
Jääkaapissa on käyttöä helpottavia ominaisuuksia.

### Veden annostelija (vain annostelijalla varustetuissa malleissa)

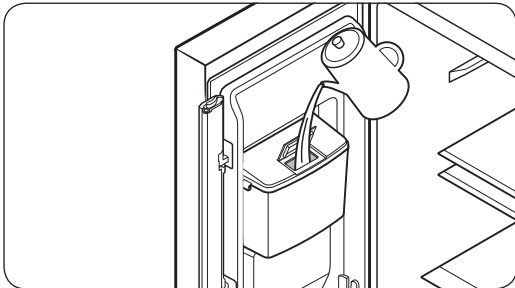
Veden annostelijasta saat helposti vettä avaamalla jääkaapin ovea.

### Vesisäiliön täyttäminen juomakelpoisella vedellä

Avaa ovi ja paikanna vesisäiliö ovihyllyjen alueelta.



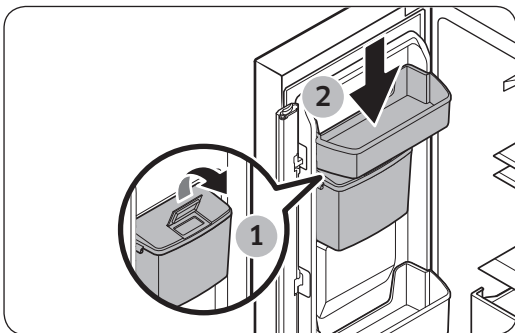
1. Irrota ensin ylempi ovilokero ja avaa vesisäiliön suojus.



2. Kaada vesisäiliöön enintään 2 litraa juomakelpoista vettä.

#### **HUOM.**

Puhdista vesisäiliön sisäpuoli ennen ensimmäistä käyttökertaa. Puhdista vesisäiliö miedolla pesuaineella juoksevan veden alla. Huuhtelee huolellisesti.



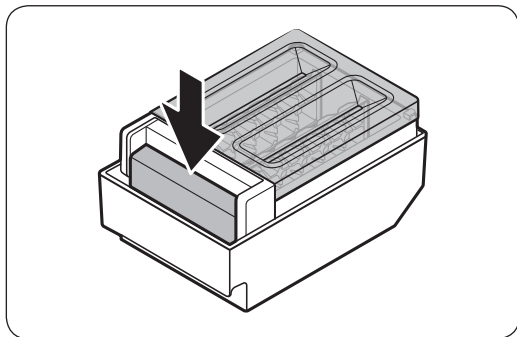
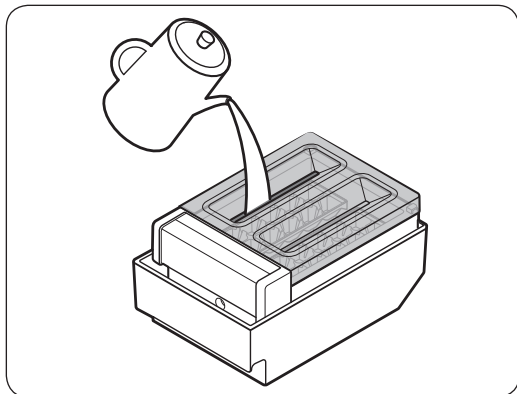
3. Aseta ylempi ovilokero takaisin paikalleen ja tarkista vesisäiliön asento sen varmistamiseksi, että se on asennettu oikein.

## ⚠ HUOMIO

- Veden annostelija on suunniteltu juomaveden annosteluun. Käytä vesisäiliössä vain juomakelpoista vettä. Älä käytä säiliössä mitään muita nesteitä.
- Älä täytä säiliötä liikaa, jottei vesi tulvi yli.
- Varmista, että vesisäiliö on kunnolla paikallaan.
- Älä käytä jääkaappia ilman vesisäiliötä. Tämä voi heikentää laitteen suoritusnopeutta ja tehokkuutta.
- Jos veden annostelijaa ei käytetä 2-3 päivään, annostelijasta tuleva vesi voi maistua tai haista oudolta. Kyseessä ei ole vika. Kaada ensimmäiset 1-2 vesilasillista pois.
- Kaada vesi täysin pois, ennen kuin purat vesisäiliön.

## Jäänvalmistus (vain soveltuvissa malleissa)

### Siirrettävä jääpalakone



1. Ota siirrettävä jääpalakone ulos pakastimesta.
2. Täytä lokero vedellä aukon ylälaidasta.

### 📄 HUOM.

Jäänvalmistukseen kuluva aika riippuu lämpötila-asetuksista.

### 📄 HUOM.

- Annostele jääpaloja painamalla jääpalakoneen edessä olevaa merkittyä kohtaa.
- Poista rasia nostamalla sitä hieman ja vetämällä sitä suoraan eteenpäin.

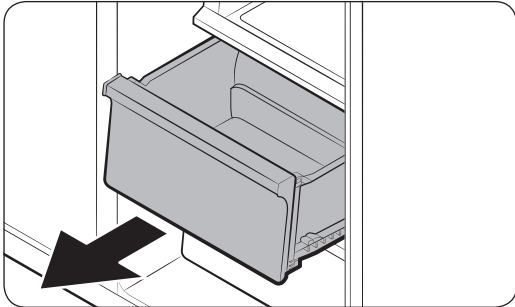
# Toiminnot

## Pakastimen hylly

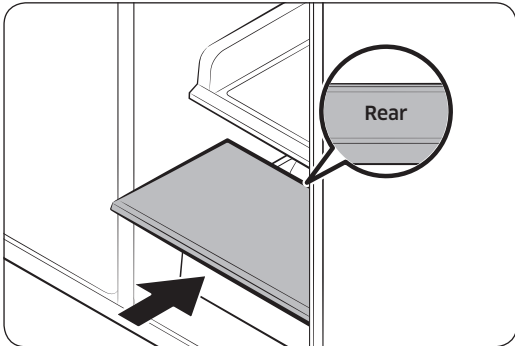


Saat lisää tilaa pakastimeen poistamalla keskilokeron pakastimesta ja asettamalla sitten pakastimen hyllyn keski- ja alalokeron väliin.

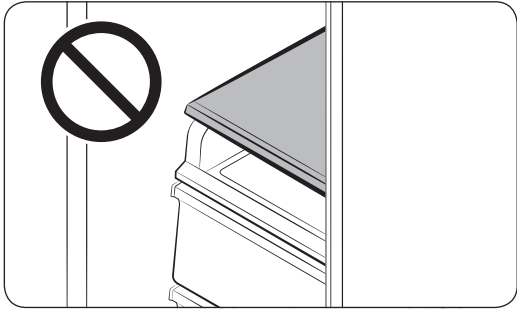
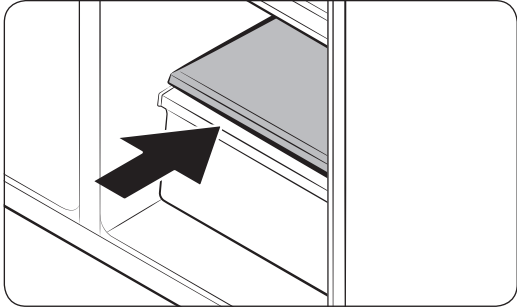
- Pakastimen hylly ei vaikuta jääkaapin lämpötilaan tai mekaanisiin ominaisuuksiin.
- Poista pakastimen hyllyn suojakalvo ennen käyttöä.



1. Liu'uta keskilokero auki ja poista se.



2. Aseta pakastimen hylly keskilokeron tilalle. Varmista, että hyllyn takaosassa sijaitseva REAR (TAKAOSA) -merkki osoittaa ylöspäin.



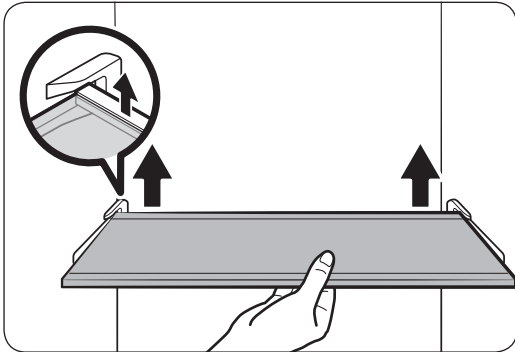
#### ⚠ HUOMIO

- Pakastimen hylly on suunniteltu korvaamaan keskilokero, kun tarvitset lisää säilytystilaa. Älä aseta pakastimen hyllyä liukuvan hyllyn päälle.
- Varmista, että asetat pakastimen hyllyn paikalleen oikeassa asennossa. Muutoin se voi vaurioitua.
- Pidä poistettu keskilokero tallessa myöhempää käyttöä varten.

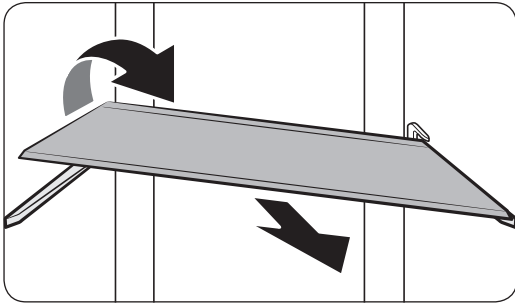
# Huolto

## Käsittely ja huolto

### Karkaistut lasihyllyt (jääkaappi)



- Vedä hylly ulos nostamalla sen etureunaa hieman.

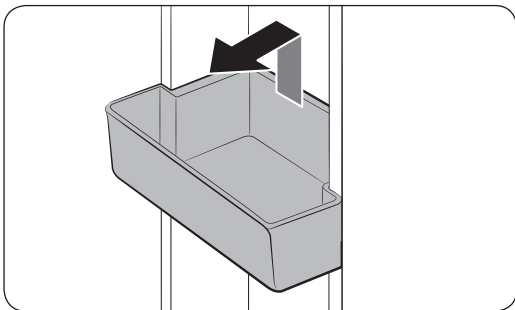


- Poista hylly kallistamalla sitä vinottain.

#### ⚠ HUOMIO

- Karkaistut lasihyllyt ovat painavia. Ole varovainen, kun poistat niitä.
- Hyllyt on asetettava kunnolla paikoilleen. Älä aseta niitä ylösalaisin.
- Lasitölkkit voivat naarmuttaa lasihyllyjen pintaa.

### Ovilokerot

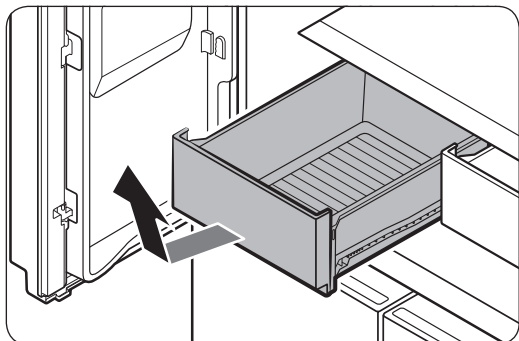


Poista oven ylin lokero pitämällä kiinni lokeron etureunoista ja nostamalla sitä varovasti ylöspäin.

Aseta lokero paikoilleen asettamalla se merkityn viivan päähän.

Pidä ovilokeron takaosasta kiinni molemmin käsin ja paina sitten lokeroa alaspäin ja aseta se merkityn viivan kohdalle.

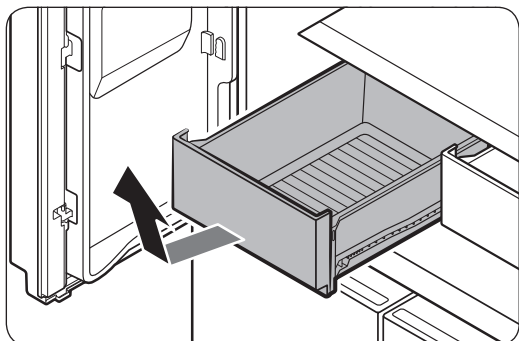
## Vihannes- ja hedelmälokerot



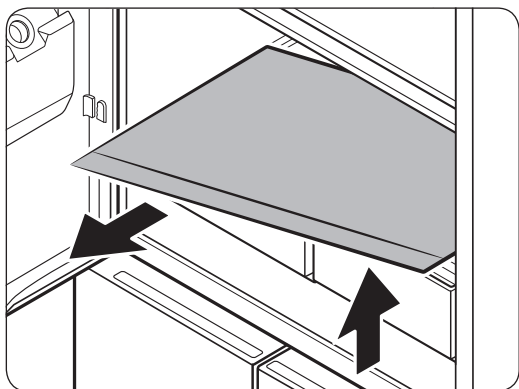
Nosta lokeron etuosaa varovasti ja liu'uta se ulos.

On suositeltavaa poistaa ovilokerot ennen lokeron poistamista. Tämän on tarkoitus estää ovilokeroiden vaurioituminen.

## Vihanneshylly



1. Liu'uta vasemmanpuoleinen vihanneslokero ulos.



2. Tue vihanneshyllyä toisella kädellä ja liu'uta se ulos toisella.

### HUOM.

Hyödynnä ylemmän hyllyn poistamisesta vapautunutta tilaa ja ota vihanneshylly pois.

Aseta se takaisin noudattamalla edellä olevia ohjeita päinvastaisessa järjestyksessä.

# Huolto

## Puhdistaminen

### Sisä- ja ulkopinnat

#### ⚠ VAROITUS

- Älä puhdista laitetta bentseenillä, ohenteilla, kodin puhdistusaineilla tai autonpesuaineilla, esimerkiksi Cloroxilla™. Ne voivat vaurioittaa jääkaapin pintaa ja aiheuttaa tulipalon.
- Älä suihkuta jääkaapin päälle vettä. Tämä voi aiheuttaa sähköiskun.
- Älä työnnä sormiasi tai mitään esineitä laitteen annosteluaukkoon.

Puhdista pistokkeen navoista ja liitäntäkohdista kaikki niihin kuulumattomat aineet (esimerkiksi pöly tai vesi) säännöllisesti kuivalla liinalla.

1. Irrota virtajohto pistorasiasta.
2. Käytä kostutettua, pehmeää ja nukkaantumatonta liinaa tai paperipyyhettä jääkaapin sisä- ja ulkopintojen puhdistamiseen.
3. Kuivaa lopuksi pinnat huolellisesti kuivalla liinalla tai paperipyyhkeellä.
4. Kytke virtajohto pistorasiaan.

## Vaihtaminen

### LED-valot

Kun jääkaapin valot täytyy vaihtaa, ota yhteyttä lähimpään Samsungin huoltoon.

#### ⚠ VAROITUS

Valot eivät ole käyttäjien vaihdettavissa. Älä yritä vaihtaa valoa itse. Tämä voi aiheuttaa sähköiskun.

### Lamppu (valonlähde)

Tämä tuote sisältää valonlähteen, jonka energiatehokkuusluokka on <G>.

Lamppu ja/tai valotehokkuus eivät ole käyttäjän vaihdettavissa. Kun tuotteen lamppu ja/tai valotehokkuus täytyy vaihtaa, ota yhteyttä lähimpään Samsungin huoltoliikkeeseen.

Saat tarkat ohjeet tuotteesi lampun tai valotehokkuuden vaihtamiseen Samsungin verkkosivustosta (<http://www.samsung.com>) siirtymällä kohtaan Support (Tuki) > Support home (Tuen aloitussivu) ja antamalla sitten laitemallisi nimen.

Saat tarkat ohjeet lampun irrottamiseen tai valotehokkuuden poistoon noudattamalla yllä mainitussa sijainnissa annettuja vaihto-ohjeita.

# Vianmääritys

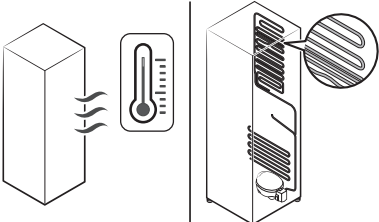
Tarkista kaikki alla olevat kohdat, ennen kuin otat yhteyttä huoltoon. Kaikista normaaleihin tilanteisiin (ei vikatilanteet) liittyvistä huoltokutsuista laskutetaan käyttäjää.

## Yleistä

### Lämpötila

Ongelma	Mahdollisia syitä	Ratkaisu
Jääkaappi/pakastin ei toimi. Jääkaappi/pakastin on lämmin.	<ul style="list-style-type: none"><li>Virtajohtoa ei ole kytketty asianmukaisesti.</li></ul>	<ul style="list-style-type: none"><li>Kytke virtajohto asianmukaisesti.</li></ul>
	<ul style="list-style-type: none"><li>Lämpötila-asetuksia ei ole asetettu oikein.</li></ul>	<ul style="list-style-type: none"><li>Aseta lämpötila alhaisemmaksi.</li></ul>
	<ul style="list-style-type: none"><li>Jääkaappi on lämmönlähteen lähellä tai suorassa auringonvalossa.</li></ul>	<ul style="list-style-type: none"><li>Pidä jääkaappi etäällä suorasta auringonvalosta ja lämmönlähteistä.</li></ul>
	<ul style="list-style-type: none"><li>Jääkaapin sivuilla ja takana ei ole riittävästi tilaa.</li></ul>	<ul style="list-style-type: none"><li>Varmista, että jääkaapin takana ja sivuilla on vähintään 5 cm tilaa.</li></ul>
	<ul style="list-style-type: none"><li>Lomatila on käytössä.</li></ul>	<ul style="list-style-type: none"><li>Poista lomatila käytöstä.</li></ul>
Jääkaappi/pakastin on liian kylmä.	<ul style="list-style-type: none"><li>Jääkaappi on ylikuormittunut. Ruokatarvikkeet estävät jääkaapin ilmanvaihtoaukkojen toiminnan.</li></ul>	<ul style="list-style-type: none"><li>Älä ylikuormita jääkaappia. Älä anna ruokatarvikkeiden tukkia tuuletusaukkoja.</li></ul>
	<ul style="list-style-type: none"><li>Lämpötila-asetuksia ei ole asetettu oikein.</li></ul>	<ul style="list-style-type: none"><li>Aseta lämpötila korkeammaksi.</li></ul>

# Vianmääritys

Ongelma	Mahdollisia syitä	Ratkaisu
Sisäseinämä on kuuma.	<ul style="list-style-type: none"> <li>Jääkaapin sisäseinämässä on kuumuutta kestävä putkisto.</li> </ul>	<ul style="list-style-type: none"> <li>Jääkaapin etukulmissa on kuumuutta kestävä putkisto, jonka tarkoituksena on estää kosteuden muodostuminen. Jos ympäristön lämpötila kohoaa, tämä laitteisto ei saata toimia tehokkaasti. Kyseessä ei ole vika.</li> </ul> 

## Hajut

Ongelma	Mahdollisia syitä	Ratkaisu
Jääkaappi haisee.	<ul style="list-style-type: none"> <li>Pilaantunut ruoka.</li> </ul>	<ul style="list-style-type: none"> <li>Puhdista jääkaappi ja poista pilaantunut ruoka.</li> </ul>
	<ul style="list-style-type: none"> <li>Voimakkaasti tuoksuva ruoka.</li> </ul>	<ul style="list-style-type: none"> <li>Varmista, että vahvalta tuoksuvat ruoat on pakattu ilmatiiviisti.</li> </ul>

## Huurre

Ongelma	Mahdollisia syitä	Ratkaisu
Huurretta ilmanvaihtoaukkojen ympärillä.	<ul style="list-style-type: none"> <li>Ruoka estää ilmanvaihtoaukkojen toiminnan.</li> </ul>	<ul style="list-style-type: none"> <li>Varmista, etteivät ruokatarvikkeet tuki jääkaapin ilmanvaihtoaukkoja.</li> </ul>
Huurretta sisäseinämällä.	<ul style="list-style-type: none"> <li>Ovea ei ole suljettu kunnolla.</li> </ul>	<ul style="list-style-type: none"> <li>Varmista, etteivät ruokatarvikkeet estä oven sulkeutumista. Puhdista oven tiiviste.</li> </ul>

## Tiivistynyt kosteus

Ongelma	Mahdollisia syitä	Ratkaisu
Sisäseiniin muodostuu kosteutta.	<ul style="list-style-type: none"><li>Kosteutta pääsee jääkaappiin, jos sen ovi jää auki.</li></ul>	<ul style="list-style-type: none"><li>Poista kosteus äläkä avaa ovea pitkään aikaan.</li></ul>
	<ul style="list-style-type: none"><li>Ruoka, jonka kosteuspitoisuus on korkea.</li></ul>	<ul style="list-style-type: none"><li>Varmista, että ruoka on pakattu ilmatiiviisti.</li></ul>

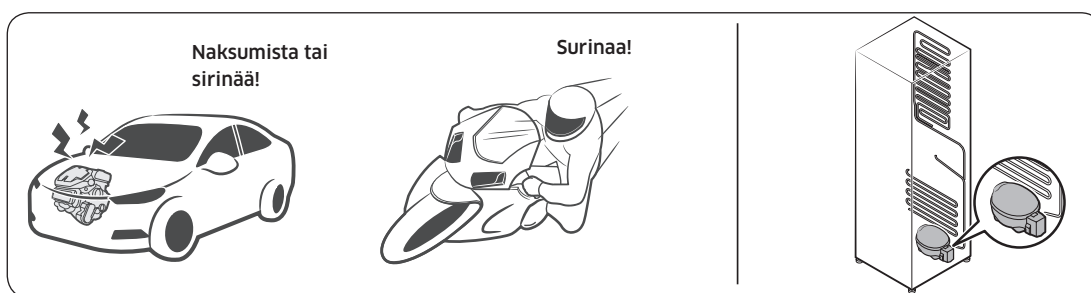
# Vianmääritys

## Kuuluuko jääkaapista epätavallista ääntä?

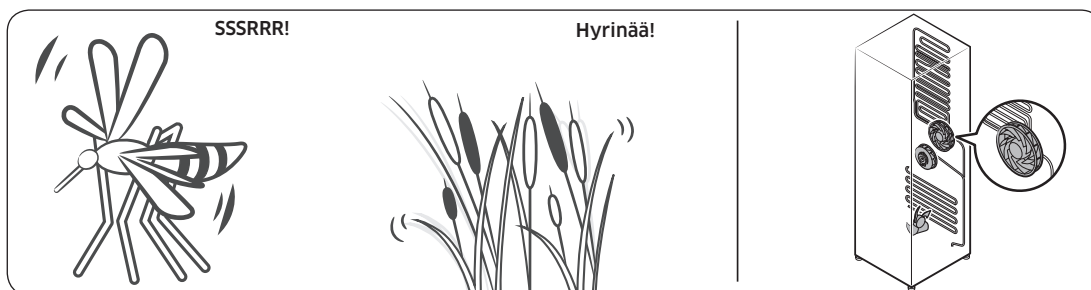
Tarkista kaikki alla olevat kohdat, ennen kuin otat yhteyttä huoltoon. Kaikista normaaleihin ääniin liittyvistä huoltokutsuista veloitetaan käyttäjää.

### Nämä äänet ovat normaaleja.

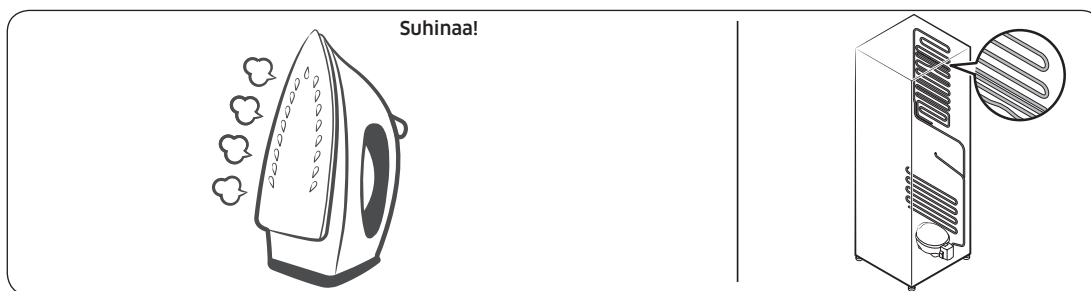
- Toiminnon käynnistyessä tai päättyessä jääkaapista voi kuulua auton käynnistystä muistuttavia ääniä. Äänet vähenevät toiminnon ollessa käynnissä.



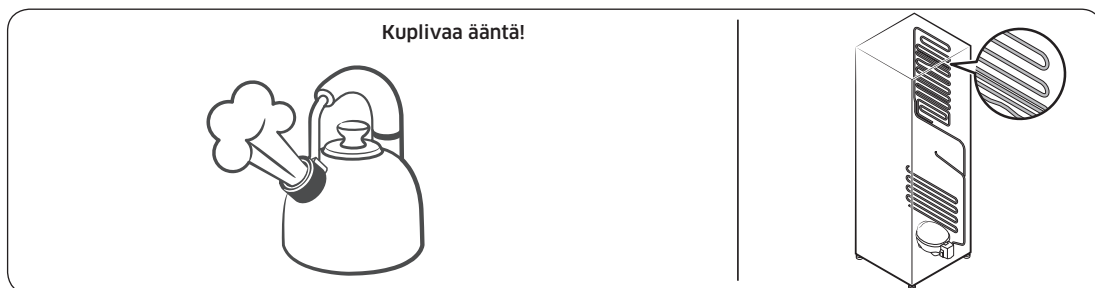
- Tällaisia ääniä voi kuulua puhaltimen ollessa käynnissä. Kun jääkaappi saavuttaa asetetun lämpötilan, puhaltimen ääntä ei enää kuulu.



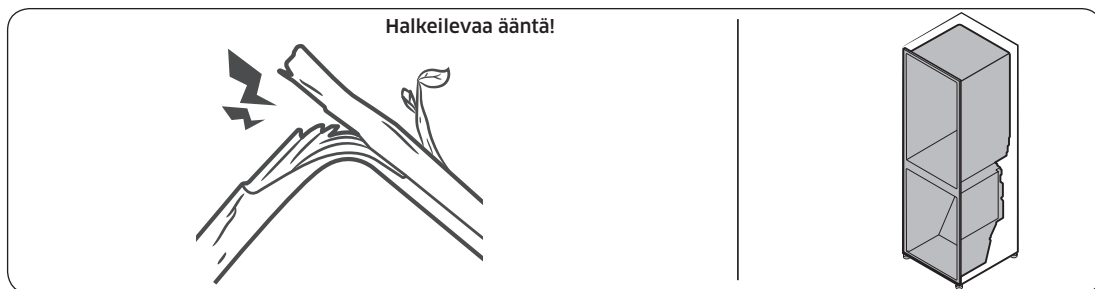
- Huurteenpoistocyklin aikana vettä voi tippua lämmittimelle, mistä voi aiheutua kihauttavia ääniä.



- Jääkaapin jäähtyessä tai jäätyessä jäähdytyskaasua kulkee tiivistetyissä putkissa, mikä aiheuttaa kuplivia ääniä.



- Jääkaapin lämpötilan noustessa tai laskiessa muoviosat supistuvat ja laajenevat, mikä aiheuttaa naksuvia ääniä. Näitä ääniä kuuluu huurteenpoistosityklin aikana tai elektronisten osien toimiessa.



- Jääpalakonemallien osalta: Kun vesiventtiili avautuu jääpalakoneen täyttämiseksi, voi kuulua surisevaa ääntä.
- Paineen tasautuessa jääkaappia avattaessa tai suljettaessa voi kuulua humisevia ääniä.

# Liite

## Turvallisuusohje

- Jotta laite hyödyntäisi kuluttamansa energian mahdollisimman tehokkaasti, kaikki sen sisällä olevat osat, esimerkiksi laatikot, lokerot, hyllyt ja jääpalalokero, tulisi pitää niissä paikoissa, joissa ne toimitettaessa olivat.
- Tätä kylmälaitetta ei ole tarkoitettu käytettäväksi kaapistoon asennettavana kodinkoneena.

## Asennusohje

### Ilmastoluokitellut kylmälaitteet

Tämä kylmälaitte on tarkoitettu käytettäväksi seuraavassa taulukossa ilmoitetulla ilmastoluokkansa mukaisella ympäristölämpötila-alueella.

Ilmastoluokan voi tarkistaa arvokilvestä. Jos lämpötila on ilmoitetun alueen ulkopuolella, tuote ei välttämättä toimi oikein.

Ilmastoluokka on merkitty jääkaapin sisäpuolella olevaan tarraan.

### Tehokkaat lämpötilarajat

Jääkaappi on suunniteltu toimimaan normaalisti luokituksensa mukaisissa lämpötilarajoissa.

Luokka	Merkki	Ympäristön lämpötilarajat (°C)	
		IEC 62552 (ISO 15502)	ISO 8561
Erittäin lauhkea	SN	+10-+32	+10-+32
Lauhkea	N	+16-+32	+16-+32
Subtrooppinen	ST	+16-+38	+18-+38
Trooppinen	T	+16-+43	+18-+43

### HUOM.

Ympäristön lämpötila, ovien avaamistiheys ja jääkaapin sijoituspaikka saattavat vaikuttaa jääkaapin jäähdytyskykyyn ja virrankulutukseen. Suosittelemme tarvittaessa säätämään lämpötilaa.

---

## Lämpötilaohje

---

### Suositteltu lämpötila

Ihanteellinen säilytyslämpötila-asetus:

- Jääkaappi: 4 °C
- Pakastin: -19 °C

#### **HUOM.**

Kunkin osaston optimaalinen lämpötila-asetus määräytyy ympäristön lämpötilan mukaan. Optimaalisen lämpötilan yläpuolella perustuu 25 °C:n ympäristön lämpötilaan.

### Tehojäähdytys

Tehojäähdytys nopeuttaa jäähdytystä käyttämällä suurinta puhallinnopeutta. Jääkaappi käy täydellä puhallinnopeudella kaksi ja puoli tuntia ja palaa sen jälkeen takaisin aiempaan lämpötilaansa.

### Tehopakastus

Tehopakastus nopeuttaa pakastusta käyttämällä suurinta puhallinnopeutta. Pakastin käy täydellä puhallinnopeudella 50 tuntia ja palaa sen jälkeen aiempaan lämpötilaansa. Jos haluat pakastaa suuren määrän ruokaa, ota Tehopakastus käyttöön vähintään 20 tuntia ennen pakastamista.

#### **HUOM.**

Kun käytät tätä toimintoa, jääkaapin energiankulutus kasvaa. Muista ottaa toiminto pois päältä ja palauttaa pakastin takaisin haluamaasi lämpötilaan, kun et enää tarvitse sitä.

# Liite

## Säilymisen kannalta parhaat säilytystavat (vain soveltuvat mallit)

Peitä ruoat, jotta ne pysyisivät kosteina ja jottei niihin tarttuisi hajuja muista ruoista. Suuret astiat, joissa on esimerkiksi keittoa tai muhennosta, tulisi jakaa pienempiin annoksiin mataliin astioihin ennen niiden siirtämistä jääkaappiin. Suuret lihapalat tai kokonainen kana tulisi leikata pienemmiksi tai jakaa mataliin astioihin ennen niiden siirtämistä jääkaappiin.

### Ruokien paikat

Hyllyt	Hyllyjen tulisi olla säädettävissä erilaisten pakkausten koon mukaisesti.
Erikoislokero (Vain soveltuvissa malleissa.)	Tiivistetyissä vihanneslokerossa on ihanteelliset säilytysolosuhteet hedelmille ja vihanneksille. Vihannekset edellyttävät tavallista enemmän kosteutta ja hedelmät taas vähemmän. Vihanneslokerossa on hallintalaitteet kosteustason säätämiseen. (* Riippuu mallista ja valituista ominaisuuksista.) Lämpötilansäädöllä varustettu lihalokero maksimoi lihan ja juustojen säilytysajan.
Ovessa säilyttäminen	Älä säilytä helposti pilaantuvia ruokia ovessa. Munat tulisi säilyttää hyllyllä myyntipakkauksessaan. Oven säilytyslokeroiden lämpötila vaihtelee enemmän kuin kaapin sisällä. Pidä ovi mahdollisimman paljon suljettuna.
Pakastinpuoli	Pakastimessa voit säilyttää pakasteita, valmistaa jääpaloja ja pakastaa tuoreita elintarvikkeita.

### HUOM.

Pakasta vain tuoreita ruokia. Pidä pakastettavat ruoat erillään jo pakastetuista ruoista. Käytä pakasteille ilmatiiviitä rasioita, jotta ruoan maku ei häviäisi eikä ruoka kuivuisi.

## Jääkaapin ja pakastimen säilytysaikataulukko

Tuoreena säilyminen riippuu lämpötilasta ja kosteudelle altistumisesta. Koska tuotteissa olevat päivämäärät eivät saata toimia ohjeena tuotteiden turvalliseen käyttöön, noudata näitä vinkkejä ja käytä tätä taulukkoa viitteenä.

### Maitotuotteet

Tuote	Jääkaappi	Pakastin
Maito	1 viikko	1 kuukausi
Voi	2 viikkoa	12 kuukautta
Jäätelö	-	2-3 viikkoa
Luonnonjuusto	1 kuukausi	4-6 kuukautta
Tuorejuusto	2 viikkoa	Ei suositella
Jogurtti	1 kuukausi	-

### Liha

Tuote	Jääkaappi	Pakastin
Tuoreet paistit, pihvit ja kyljykset	3-4 päivää	2-3 kuukautta
Tuore jauheliha tai muhennosliha	1-2 päivää	3-4 kuukautta
Pekoni	7 päivää	1 kuukausi
Makkarat; raaka porsas, nauta ja kalkkuna	1-2 päivää	1-2 kuukautta

### Linnunliha/munat

Tuote	Jääkaappi	Pakastin
Tuore linnunliha	2 päivää	6-8 kuukautta
Linnunlihasalaatti	1 päivä	-
Munat tuoreina kuorissaan	2-4 viikkoa	Ei suositella

# Liite

## Kala/äyriäiset

Tuote	Jääkaappi	Pakastin
Tuore kala	1-2 päivää	3-6 kuukautta
Kypsä kala	3-4 päivää	1 kuukausi
Kalasalatti	1 päivä	Ei suositella
Kuivattu tai säilykekala	3-4 viikkoa	-

## Hedelmät

Tuote	Jääkaappi	Pakastin
Omenat	1 kuukausi	-
Persikat	2-3 viikkoa	-
Ananas	1 viikko	-
Muut tuoreet hedelmät	3-5 päivää	9-12 kuukautta

## Vihannekset

Tuote	Jääkaappi	Pakastin
Parsa	2-3 päivää	-
Parsakaali, ruusukaali, herneet ja sienet	3-5 päivää	-
Kaali, kukkakaali, selleri, kurkku ja lehtisalaatti	1 viikko	-
Porkkana, retiisi ja juurikkaat	2 viikkoa	-

---

## Tiedot mallista ja varaosien tilaamisesta

---

### Mallitiedot

Jos haluat lukea tämän tuotteen energiamerkintätiedot EPREL (European Product Registry for Energy Labelling) -tietokannasta, skannaa energiamerkinnässä oleva QR-koodi.

Löydät QR-koodin tuotepakkauksen energiamerkinnästä.

### Osatiedot

- Vähimmäisjakso, jonka ajan laitteen korjaamiseen tarvittavia varaosia on saatavilla:
  - 7 vuotta: termostaatit, lämpötilantunnistimet, painetut piirilevyt ja valonlähteet, ovenkahvat, oven saranat, telineet, laatikot (rasiat ja lokerot)
  - 10 vuotta: oven tiivisteet.
- Valmistajan kylmälaitteelle tarjoaman takuun vähimmäiskesto on 24 kuukautta.
- Tiedot varaosien tilaamisesta suoraan tai muiden valmistajan, maahantuojan tai valtuutetun edustajan tarjoamien kanavien kautta:
- Tietoa ammattikorjauksesta on osoitteessa <http://samsung.com/support>. Käyttäjän huolto-opas on saatavilla osoitteessa <http://samsung.com/support>.

## Ota yhteyttä SAMSUNG WORLD WIDE -palveluun

Jos sinulla on jotakin kysyttävää Samsungin tuotteista, ota yhteyttä SAMSUNGin asiakaspalveluun.

Maa	Asiakaspalvelu	Sivusto
CYPRUS	8009 4000 only from landline, toll free	<a href="http://www.samsung.com/gr/support">www.samsung.com/gr/support</a>
GREECE	80111-SAMSUNG (80111 726 7864) only from land line (+30) 210 6897691 from mobile and land line	<a href="http://www.samsung.com/gr/support">www.samsung.com/gr/support</a>
ITALIA	800-SAMSUNG (800.7267864)	<a href="http://www.samsung.com/it/support">www.samsung.com/it/support</a>
PORTUGAL	210 608 098 Chamada para a rede fixa nacional Dias úteis das 9h às 20h	<a href="http://www.samsung.com/pt/support">www.samsung.com/pt/support</a>
SPAIN	91 175 00 15	<a href="http://www.samsung.com/es/support">www.samsung.com/es/support</a>
FRANCE	01 48 63 00 00	<a href="http://www.samsung.com/fr/support">www.samsung.com/fr/support</a>
NORWAY	21629099	<a href="http://www.samsung.com/no/support">www.samsung.com/no/support</a>
DENMARK	707 019 70	<a href="http://www.samsung.com/dk/support">www.samsung.com/dk/support</a>
FINLAND	030-6227 515	<a href="http://www.samsung.com/fi/support">www.samsung.com/fi/support</a>
SWEDEN	0771-400 300	<a href="http://www.samsung.com/se/support">www.samsung.com/se/support</a>



RF48\_UM\_Rev00\_EF



# Refrigerator

## User manual

RF48A40\*\*\*\*

Free Standing Appliance

**SAMSUNG**

# Contents

---

<b>Safety information</b>	<b>4</b>
What you need to know about the safety instructions	4
Important safety symbols and precautions:	6
Important safety precautions	7
Severe warning signs for transportation and site	10
Critical installation warnings	11
Installation cautions	14
Critical usage warnings	14
Usage cautions	19
Cleaning cautions	22
Critical disposal warnings	24
Additional tips for proper usage	25
Instructions about the WEEE	26
<b>Installation</b>	<b>27</b>
Refrigerator at a glance	27
Door removal for entrance	30
Step-by-step installation	37
<b>Operations</b>	<b>43</b>
Feature panel	43
Special features	47
<b>Maintenance</b>	<b>51</b>
Handle and care	51
Cleaning	53
Replacement	53

---

<b>Troubleshooting</b>	<b>54</b>
General	54
Do you hear abnormal sounds from the refrigerator?	56
<b>Appendix</b>	<b>58</b>
Safety Instruction	58
Install Instruction	58
Temperature Instruction	59
Information for model and ordering spare parts	63



# Safety information

---

Before using your new Samsung Refrigerator, please read this manual thoroughly to ensure that you know how to operate the features and functions that your new appliance offers safely and efficiently.

## What you need to know about the safety instructions

---

- Warnings and Important Safety Instructions in this manual do not cover all possible conditions and situations that may occur. It is your responsibility to use common sense, caution, and care when installing, maintaining, and operating your appliance.
- Because these following operating instructions cover various models, the characteristics of your refrigerator may differ slightly from those described in this manual and not all warning signs may be applicable. If you have any questions or concerns, contact your nearest service center or find help and information online at [www.samsung.com](http://www.samsung.com).
- R-600a or R-134a is used as a refrigerant. Check the compressor label on the rear of the appliance or the rating label inside the fridge to see which refrigerant is used for your appliance. When this product contains flammable gas (Refrigerant R-600a), contact your local authority in regard to safe disposal of this product.
- In order to avoid the creation of a flammable gas-air mixture if a leak in the refrigerating circuit occurs, the size of the room in which the appliance may be sited depends on the amount of refrigerant used.
- Never start up an appliance showing any signs of damage. If in doubt, consult your dealer. The room must be 1 m<sup>3</sup> in size for every 8 g of R-600a refrigerant inside the appliance. The amount of refrigerant in your particular appliance is shown on the identification plate inside the appliance.



- 
- Refrigerant squirting out of the pipes could ignite or cause an eye injury. When refrigerant leaks from the pipe, avoid any naked flames and move anything flammable away from the product and ventilate the room immediately.
    - Failing to do so may result in fire or explosion.
  - To avoid contamination of food, please respect the following instructions:
    - Opening the door for long periods can cause a significant increase of the temperature in the compartments of the appliance.
    - Clean regularly surfaces that can come in contact with food and accessible drainage systems.
    - Clean water tanks if they have not been used for 48 h; flush the water system connected to a water supply if water has not been drawn for 5 days.
    - Store raw meat and fish in suitable containers in the refrigerator, so that it is not in contact with or drip onto other food.
    - Two-star frozen-food compartments are suitable for storing pre-frozen food, storing or making icecream and making ice cubes.
    - One-, two- and three-star compartments are not suitable for the freezing of fresh food.
    - If the refrigerating appliance is left empty for long periods, switch off, defrost, clean, dry, and leave the door open to prevent mould developing within the appliance.



# Safety information

---

## Important safety symbols and precautions:

---

Please follow all safety instructions in this manual. This manual uses the following safety symbols.

### **WARNING**

Hazards or unsafe practices that may result in **severe personal injury, property damage, and/or death.**

### **CAUTION**

Hazards or unsafe practices that may result in **severe personal injury and/or property damage.**

### **NOTE**

Useful information that helps users understand or benefit from the refrigerator.

These warning signs are here to prevent injury to you and others.

Please follow them carefully.

After reading this section, keep it in a safe place for future reference.



---

## Important safety precautions

---



Warning; Risk of fire / flammable materials

### **WARNING**

- When positioning the appliance, ensure the supply cord is not trapped or damaged.
- Do not locate multiple portable socket-outlets or portable power supplies at the rear of the appliance.
- Fill with potable water only.
- Connect to potable water supply only.
- Keep ventilation openings, in the appliance enclosure or in the built-in structure, clear of obstruction.
- Do not use mechanical devices or any other means to accelerate the defrosting process, other than those recommended by the manufacturer.
- Do not damage the refrigerant circuit.
- Do not use electrical appliances inside the food storage compartments of the appliance, unless they are of the type recommended by the manufacturer.
- This appliance is not intended for use by persons (including children) with reduced physical, sensory, or mental capabilities, or those who lack experience and knowledge, unless they have been given supervision or instruction concerning the use of the appliance by a person responsible for their safety.



# Safety information

---

- This appliance can be used by children aged from 8 years and above and persons with reduced physical, sensory or mental capabilities or lack of experience and knowledge if they have been given supervision or instruction concerning use of the appliance in a safe way and understand the hazards involved. Children shall not play with the appliance. Cleaning and user maintenance shall not be made by children without supervision. Children aged from 3 to 8 years are allowed to load and unload refrigerating appliances.
- If the supply cord is damaged, it must be replaced by the manufacturer, its service agent or similarly qualified persons in order to avoid a hazard.
- The socket must be easily accessible so that the appliance can be quickly disconnected from the supply in an emergency.
  - It must be outside the area of the rear of the appliance.
- Do not store explosive substances such as aerosol cans with a flammable propellant in this appliance.
- If the product is equipped with LED lamps, do not disassemble the Lamp Covers and LED lamps yourself.
  - Contact a Samsung service center.
  - Use only the LED Lamps provided by the manufacturer or its service agents.
- For the most efficient use of energy, please keep the all inner fittings such as baskets, drawers, shelves on the position supplied by manufacturer.
- To get the best energy efficiency of this product, please leave all shelves, drawers and baskets on their original position.



---

## How to minimize the energy consumption

- Install the appliance in a cool, dry room with adequate ventilation.
- Ensure that it is not exposed to direct sunlight and never put it near a direct source of heat (radiator, for example).
  - Not to block any vents or grilles is recommended for energy efficiency.
  - Allow warm food to cool down before placing it in the appliance.
  - Put frozen food in the refrigerator to thaw. You can then use the low temperatures of the frozen products to cool food in the refrigerator.
  - Do not keep the door of the appliance open for too long when putting food in or taking food out.
  - The shorter time for which the door is open, the less ice will form in the freezer.
  - Clean the rear of the refrigerator regularly. Dust increases energy consumption.
  - Do not set temperature colder than necessary.
  - Ensure sufficient air exhaust at the refrigerator base and at the back wall of the refrigerator. Do not cover air vent openings.
  - Allow clearance to the right, left, back and top when installing. This will help reduce power consumption and keep your energy bills lower.
- We recommend the value of clearance to be :
  - Right, left, and back side: more than 50 mm
  - Top side: more than 100 mm

# Safety information

---

This appliance is intended to be used in household and similar applications such as

- staff kitchen areas in shops, offices and other working environments;
- farm houses and by clients in hotels, motels and other residential type environments;
- bed and breakfast type environments;
- catering and similar non-retail applications.

## Severe warning signs for transportation and site

---

### **WARNING**

- When transporting and installing the appliance, care should be taken to ensure that no parts of the refrigerating circuit are damaged.
  - Refrigerant leaking from the pipe work could ignite or cause an eye injury. If a leak is detected, avoid any naked flames or potential sources of ignition and air the room in which the appliance is standing for several minutes.
  - This appliance contains a small amount of isobutane refrigerant (R-600a), a natural gas with high environmental compatibility that is, however, also combustible. When transporting and installing the appliance, care should be taken to ensure that no parts of the refrigerating circuit are damaged.

---

## Critical installation warnings

---

### **WARNING**

- Do not install the refrigerator in a damp location or place where it may come in contact with water.
  - Deteriorated insulation on electrical parts may cause an electric shock or fire.
- Do not place this refrigerator in direct sunlight or expose it to the heat from stoves, room heaters, or other appliances.
- Do not plug several appliances into the same multiple power strip. The refrigerator should always be plugged into its own individual electrical outlet which has a voltage rating that matches the voltage listed on the refrigerator's rating plate.
  - This provides the best performance and also prevents overloading of house wiring circuits, which could cause a fire hazard from overheated wires.
- If the wall socket is loose, do not insert the power plug.
  - There is a risk of electric shock or fire.
- Do not use a power cord that has cracks or abrasion damage along its length or at either end.
- Do not bend the power cord excessively or place heavy objects on it.
- Do not pull or excessively bend the power cord.
- Do not twist or tie the power cord.
- Do not hook the power cord over a metal object, place a heavy object on the power cord, insert the power cord between objects, or push the power cord into the space behind the appliance.
- When moving the refrigerator, be careful not to roll over or damage the power cord.
  - This may result in an electric shock or fire.

## Safety information

---

- Never unplug your refrigerator by pulling on the power cord. Always grip the plug firmly and pull straight out from the outlet.
  - Damage to the cord may cause a short-circuit, fire, and/or electric shock.
- Do not use aerosols near the refrigerator.
  - Using aerosols near the refrigerator may cause an explosion or fire.
- Do not install this appliance near a heater or inflammable material.
- Do not install this appliance in a location where gas may leak.
  - This may result in an electric shock or fire.
- This refrigerator must be properly located and installed in accordance with the instructions in this manual before you use it.
- Connect the power plug in the proper position with the cord hanging down.
  - If you connect the power plug upside down, the wire can get cut off and cause a fire or electric shock.
- Make sure that the power plug is not crushed or damaged by the back of the refrigerator.
- Keep the packing materials out of reach of children.
  - There is a risk of death from suffocation if a child puts the packing materials on his or her head.
- Do not install this appliance in a humid, oily or dusty location, in a location exposed to direct sunlight and water (rain drops).
  - Deteriorated insulation of electrical parts may cause an electric shock or fire.
- If any dust or water is in the refrigerator, pull out power plug and contact your Samsung Electronics service center.
  - Otherwise there is a risk of fire.

- 
- Do not stand on top of the appliance or place objects (such as laundry, lighted candles, lighted cigarettes, dishes, chemicals, metal objects, etc.) on the appliance.
    - This may result in an electric shock, fire, problems with the product, or injury.
  - You need to remove all the protective plastic film before you initially plug the product in.
  - Children should be supervised to ensure that they do not play with the snap rings used for door adjustment or the water tube clips.
    - There is risk of death by suffocation if a child swallows a snap ring or water tube clip. Keep the snap rings and water tube clips out of children's reach.
  - The refrigerator must be safely grounded.
    - Always make sure that you have grounded the refrigerator before attempting to investigate or repair any part of the appliance. Power leakages can cause severe electric shock.
  - Never use gas pipes, telephone lines, or other potential lightning attractors as an electrical ground.
    - You must ground the refrigerator to prevent any power leakages or electric shocks caused by current leakage from the refrigerator.
    - This may result in an electric shock, fire, explosion, or problems with the product.
  - Plug the power plug into the wall socket firmly. Do not use a damaged power plug, damaged power cord, or loose wall socket.
    - This may result in an electric shock or fire.
  - The fuse on the refrigerator must be changed by a qualified technician or service company.
    - Failing to do so may result in an electric shock or personal injury.



# Safety information

---

## Installation cautions

---

### CAUTION

- Allow sufficient space around the refrigerator and install it on a flat surface.
  - If your refrigerator is not level, cooling efficiency and durability can be declined.
- Allow the appliance to stand for 2-3 hours before loading foods after installation and turning on.
- We strongly recommend you have a qualified technician or service company install the refrigerator.
  - Failing to do so may result in an electric shock, fire, explosion, problems with the product, or injury.

## Critical usage warnings

---

### WARNING

- Do not insert the power plug into a wall socket with wet hands.
  - This may result in an electric shock.
- Do not store articles on the top of the appliance.
  - When you open or close the door, the articles may fall and cause personal injury and/or material damage.
- Do not insert hands, feet or metal objects (such as chopsticks, etc.) into the bottom or the back of the refrigerator.
  - This may result in an electric shock or injury.
  - Any sharp edges may cause a personal injury.
- Do not touch the inside walls of the freezer or products stored in the freezer with wet hands.
  - This may cause frostbite.



- 
- Do not put a container filled with water on the refrigerator.
    - If spilled, there is a risk of fire or electric shock.
  - Do not keep volatile or flammable objects or substances (benzene, thinner, propane gas, alcohol, ether, LP gas, and other such products) in the refrigerator.
    - This refrigerator is for storing food only.
    - This may result in fire or explosion.
  - Children should be supervised to ensure that they do not play with the appliance.
    - Keep fingers out of “pinch point” areas. Clearances between the doors and cabinet are necessarily small. Be careful when you open the doors if children are in the area.
  - Do not put your fingers or children’s fingers between the doors.
    - Keep fingers out of the left and right door gaps. Be careful when you open the doors if your fingers are in between the doors.
  - Do not let children hang on the door or door bins. A serious injury may occur.
  - Do not let children go inside the refrigerator. They could become trapped.
  - Do not insert your hands into the bottom area under the appliance.
    - Any sharp edges may cause personal injury.
  - Do not store pharmaceutical products, scientific materials, or temperature sensitive products in the refrigerator.
    - Products that require strict temperature controls must not be stored in the refrigerator.
  - If you smell pharmaceutical or smoke, pull out power plug immediately and contact your Samsung Electronics service center.

# Safety information

---

- If any dust or water is in Refrigerator, pull out power plug and contact your Samsung Electronics service center.
  - Otherwise there is a risk of fire.
- Do not let children step on a drawer.
  - The drawer may break and cause them to slip.
- Do not leave the doors of the refrigerator open while the refrigerator is unattended and do not let children enter inside the refrigerator.
- Do not allow babies or children go inside the drawer.
  - It can cause death from suffocation by entrapment or personal injury.
- Do not overfill the refrigerator with food.
  - When you open the door, an item may fall out and cause personal injury or material damage.
- Do not spray volatile material such as insecticide onto the surface of the appliance.
  - As well as being harmful to humans, it may also result in an electric shock, fire, or problems with the product.
- Never put fingers or other objects into the water dispenser hole, ice chute and ice maker bucket.
  - It may cause a personal injury or material damage.
- Do not use or place any substances sensitive to temperature such as flammable sprays, flammable objects, dry ice, medicine, or chemicals near or inside of the refrigerator.
- Do not use a hair dryer to dry the inside of the refrigerator. Do not place a lighted candle in the refrigerator for removing bad odours.
  - This may result in an electric shock or fire.

- 
- Fill the water tank, ice tray and water cubes only with potable water (mineral water or purified water).
    - Do not fill the tank with tea, juice or sports drink, this may damage the refrigerator.
  - Do not stand on top of the appliance or place objects (such as laundry, lighted candles, lighted cigarettes, dishes, chemicals, metal objects, etc.) on the appliance. This may result in an electric shock, fire, problems with the product, or injury. Do not put a container filled with water on the appliance.
    - If spilled, there is a risk of fire or electric shock.
  - Never stare directly at the UV LED lamp for long periods of time.
    - This may result in eye strain due to the ultraviolet rays.
  - Do not put shelf in upside down. Shelf stopper could not work.
    - It may cause a personal injury because of glass shelf drop.
  - Keep fingers out of “pinch point” areas. Clearances between the doors and cabinet are necessarily small. Be careful when you open the doors if children are in the area.
  - If a gas leak is detected, avoid any naked flames or potential sources of ignition, and air the room in which the appliance is standing for several minutes.
    - Do not touch the appliance or power cord.
    - Do not use a ventilating fan.
    - A spark may result in explosion or fire.
  - Bottles should be stored tightly together so that they do not fall out.
  - This product is intended only for the storage of food in a domestic environment.

# Safety information

---

- Never put fingers or other objects into the water dispenser hole, ice chute and ice maker bucket.
  - It may cause a personal injury or material damage.
- Do not attempt to repair, disassemble, or modify the refrigerator yourself.
- Do not use any fuse (such as cooper, steel wire, etc.) other than a standard fuse.
- If your refrigerator needs to be repaired or reinstalled, contact your nearest service center.
  - Failing to do so may result in an electric shock, fire, problems with the product, or injury.
- If the refrigerator emits a burning smell or smoke, unplug the refrigerator immediately and contact your Samsung Electronics service center.
  - Failing to do so may result in an electric or fire hazards.
- Pull the power plug out of the socket before changing the interior lamps of the refrigerator.
  - Otherwise, there is a risk of electric shock.
- If you experience difficulty changing a non-LED light, contact a Samsung service center.
- Plug the power plug into the wall socket firmly.
- Do not use a damaged power plug, damaged power cord or loose wall socket.
  - This may result in an electric shock or fire.

---

## Usage cautions

---

### CAUTION

- Do not refreeze thawed food.
  - Frozen and thawed food will develop harmful bacteria faster than fresh.
  - The second thaw will break down even more cells, leaching out moisture and changing the integrity of the product.
- Do not thaw meat at room temperature.
  - Safety will depend on whether the raw product was handled properly.
- Do not place glass bottles or carbonated beverages into the freezer.
  - The container may freeze and break, and this may result in injury.
- Use only the ice maker provided with the refrigerator.
- If you will be away from home for a long period of time (on vacation, for example) and won't be using the water or ice dispensers, close the water valve.
  - Otherwise, water leakage may occur.
- If you won't be using the refrigerator for a very long period of time, (3 weeks or more) empty the refrigerator including the ice bucket, unplug it, close the water valve, wipe excess moisture from the inside walls, and leave the doors open to prevent odors and mold.

# Safety information

---

- To get the best performance from the product:
  - Do not place food too close to the vents at the rear of the refrigerator as this can obstruct free air circulation in the refrigerator compartment.
  - Wrap food up properly or place it in airtight containers before putting it into the refrigerator.
  - Please observe maximum storage times and expiration dates of frozen goods.
  - There is no need to disconnect the refrigerator from the power supply if you will be away for less than three weeks. However, if you will be away for more than three weeks, remove all the food and ice in the ice bucket, unplug the refrigerator, close the water valve, wipe excess moisture from the inside walls, and leave the doors open to prevent odors and mold.
- Service Warranty and Modification.
  - Any changes or modifications performed by a 3rd party on this finished appliance are not covered under Samsung warranty service, nor is Samsung responsible for safety issues that result from 3rd party modifications.
- Do not block the air vents inside the refrigerator.
  - If the air vents are blocked, especially with a plastic bag, the refrigerator can be over cooled. If a cooling period lasts too long, the water filter may break and cause water leakage.
- Use only the ice-maker provided with the refrigerator.
- Wipe excess moisture from the inside and leave the doors open.
  - Otherwise, odor and mold may develop.
- If the refrigerator is disconnected from the power supply, you should wait for at least five minutes before plugging it back in.

- 
- When the refrigerator got wet by water, pull out the power plug and contact your Samsung Electronics service center.
  - Do not strike or apply excessive force to any glass surface.
    - Broken glass may result in a personal injury and/or property damage.
  - Fill the water tank and ice cube trays with potable water only (tap water, mineral water, or purified water).
    - Do not fill the tank with tea or a sports drink. This may damage the refrigerator.
  - Be careful that your fingers are not caught in.
  - If the refrigerator is flooded, make sure to contact your nearest service center.
    - There is a risk of electric shock or fire.
  - Do not keep vegetable oil in your refrigerator's door bins. The oil can solidify, making it foul-tasting and difficult to use. In addition, the open container can leak and the leaked oil can cause the door bin to crack. After opening an oil container, it is best to keep the container in a cool and shaded place such as a cupboard or pantry.
    - Examples of vegetable oil: olive oil, corn oil, grape-seed oil, etc.



# Safety information

---

## Cleaning cautions

---

### CAUTION

- Do not spray water directly on the inside or outside the refrigerator.
  - There is a risk of fire or electric shock.
- Do not use a hair dryer to dry the inside of the refrigerator.
- Do not place a lighted candle in the refrigerator to remove bad odors.
  - This may result in an electric shock or fire.
- Do not spray cleaning products directly on the display.
  - Printed letters on the display may come off.
- If any foreign substance such as water has entered the appliance, unplug the power plug and contact your nearest service center.
  - Failing to do so may result in an electric shock or fire.
- Use a clean, dry cloth to remove any foreign matter or dust from the power plug blades. Do not use a wet or damp cloth when cleaning the plug.
  - Otherwise, there is a risk of fire or electric shock.
- Do not clean the appliance by spraying water directly onto it.
- Do not use benzene, thinner, or Clorox, Chloride for cleaning.
  - They may damage the surface of the appliance and may cause a fire.
- Never put fingers or other objects into the dispenser hole.
  - It may cause a personal injury or material damage.
- Before cleaning or performing maintenance, unplug the appliance from the wall socket.
  - Failing to do so may result in an electric shock or fire.



- 
- Use a clean sponge or soft cloth and a mild detergent in warm water to clean the refrigerator.
  - Do not use abrasive or harsh cleansers such as window sprays, scouring cleansers, flammable fluids, muriatic acid, cleaning waxes, concentrated detergents, bleaches, or cleansers containing petroleum products on exterior surfaces (doors and cabinet), plastic parts, door and interior liners, and gaskets.
    - These can scratch or damage the material.
  - Do not clean glass shelves or covers with warm water when they are cold. Glass shelves and covers may break if exposed to sudden temperature changes or impacts such as bumping or dropping.

# Safety information

---

## Critical disposal warnings

---

### **WARNING**

- Please dispose of the packaging material from this product in an environmentally friendly manner.
- Ensure that none of the pipes on the back of the refrigerator are damaged prior to disposal.
- R-600a or R-134a is used as a refrigerant. Check the compressor label on the rear of the appliance or the rating label inside the fridge to see which refrigerant is used for your refrigerator. If this refrigerator contains flammable gas (Refrigerant R-600a), contact your local authority in regard to safe disposal of this product.
- When disposing of this refrigerator, remove the door/door seals and door latch so that small children or animals cannot become trapped inside. Children should be supervised to ensure that they do not play with the appliance. If trapped inside, a child may get hurt or suffocate to death.
  - If trapped inside, the child may become injury and suffocate to death.
- Cyclopentane is used in the insulation. The gases in the insulation material require a special disposal procedure. Please contact your local authorities in regard to the environmentally safe disposal of this product.
- Keep all packaging materials well out of the reach of children, as packaging materials can be dangerous to children.
  - If a child places a bag over his or her head, the child could suffocate.

---

## Additional tips for proper usage

---

- In the event of a power failure, call the local office of your electric company and ask how long the failure is going to last.
  - Most power failures that are corrected in an hour or two will not affect your refrigerator temperatures. However, you should minimize the number of door openings while the power is off.
  - Should the power failure last more than 24 hours, remove and discard all frozen food.
- The refrigerator might not operate consistently (frozen contents can thaw or temperatures can become too warm in the frozen food compartment) if sited for an extended period of time in a location where ambient air temperatures are constantly below the temperatures for which the appliance is designed.
- In case of particular foods, keeping it under refrigeration can have a bad effect on preservation due to its properties.
- Your appliance is frost free, which means there is no need to manually defrost your appliance. This will be carried out automatically.
- Temperature rise during defrosting complies with ISO requirements. If you want to prevent an undue rise in the temperature of frozen food while the appliance defrosts, wrap the frozen food in several layers of newspaper.
- Do not re-freeze frozen foods that have thawed completely.

# Safety information

---

## Instructions about the WEEE

---



### Correct Disposal of This Product (Waste Electrical & Electronic Equipment) (Applicable in countries with separate collection systems)

This marking on the product, accessories or literature indicates that the product and its electronic accessories (e.g. charger, headset, USB cable) should not be disposed of with other household waste at the end of their working life. To prevent possible harm to the environment or human health from uncontrolled waste disposal, please separate these items from other types of waste and recycle them responsibly to promote the sustainable reuse of material resources.

Household users should contact either the retailer where they purchased this product, or their local government office, for details of where and how they can take these items for environmentally safe recycling.

Business users should contact their supplier and check the terms and conditions of the purchase contract. This product and its electronic accessories should not be mixed with other commercial wastes for disposal.

For information on Samsung's environmental commitments and product regulatory obligations, e.g. REACH, WEEE or Batteries, visit our sustainability page available via [www.samsung.com](http://www.samsung.com)

(For products sold in European countries and in the UK only)

# Installation

Follow these instructions carefully to ensure a proper installation of this refrigerator and to prevent accidents before using it.

## **⚠ WARNING**

- Use the refrigerator only for its intended purpose as described in this manual.
- Any servicing must be performed by a qualified technician.
- Dispose of the product packaging material in compliance with the local regulations.
- To prevent electric shock, unplug the power cord before servicing or replacements.

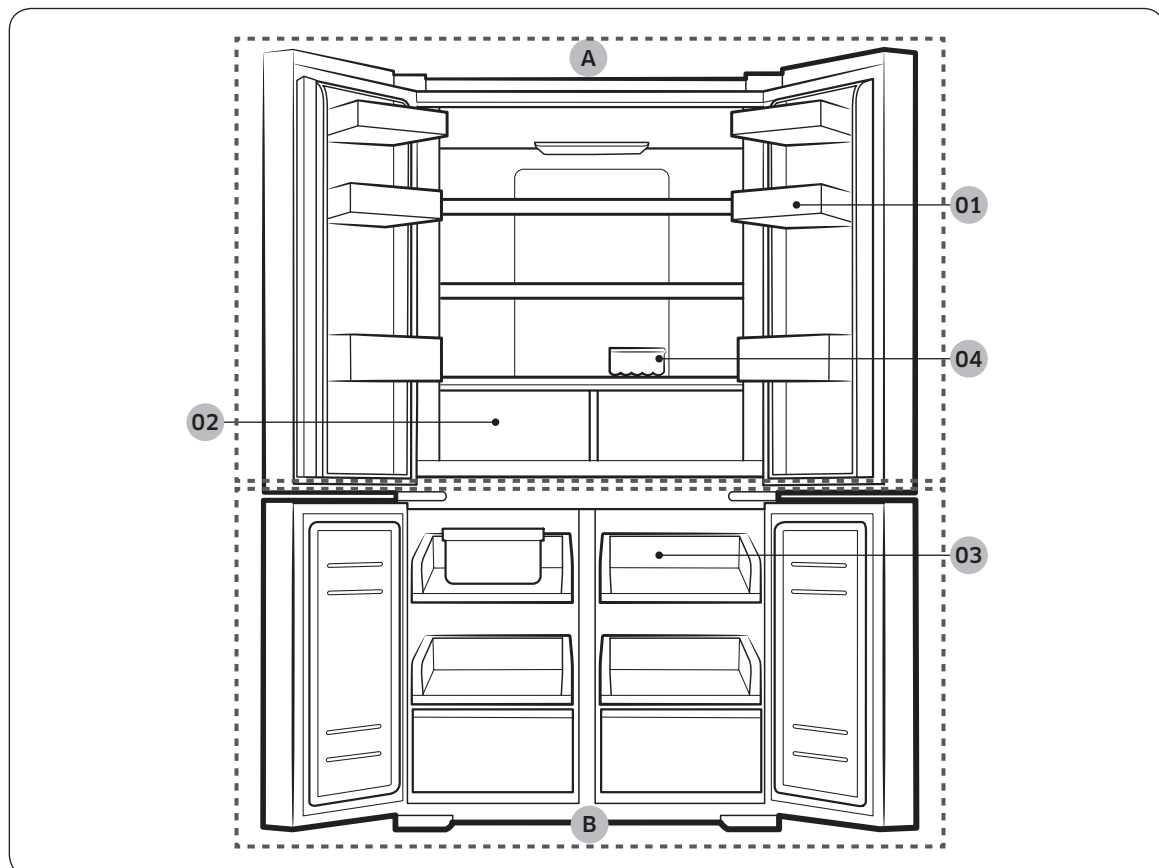
## Refrigerator at a glance

### **📄 NOTE**

The actual image and provided component parts of the refrigerator may differ, depending on the model and the country.

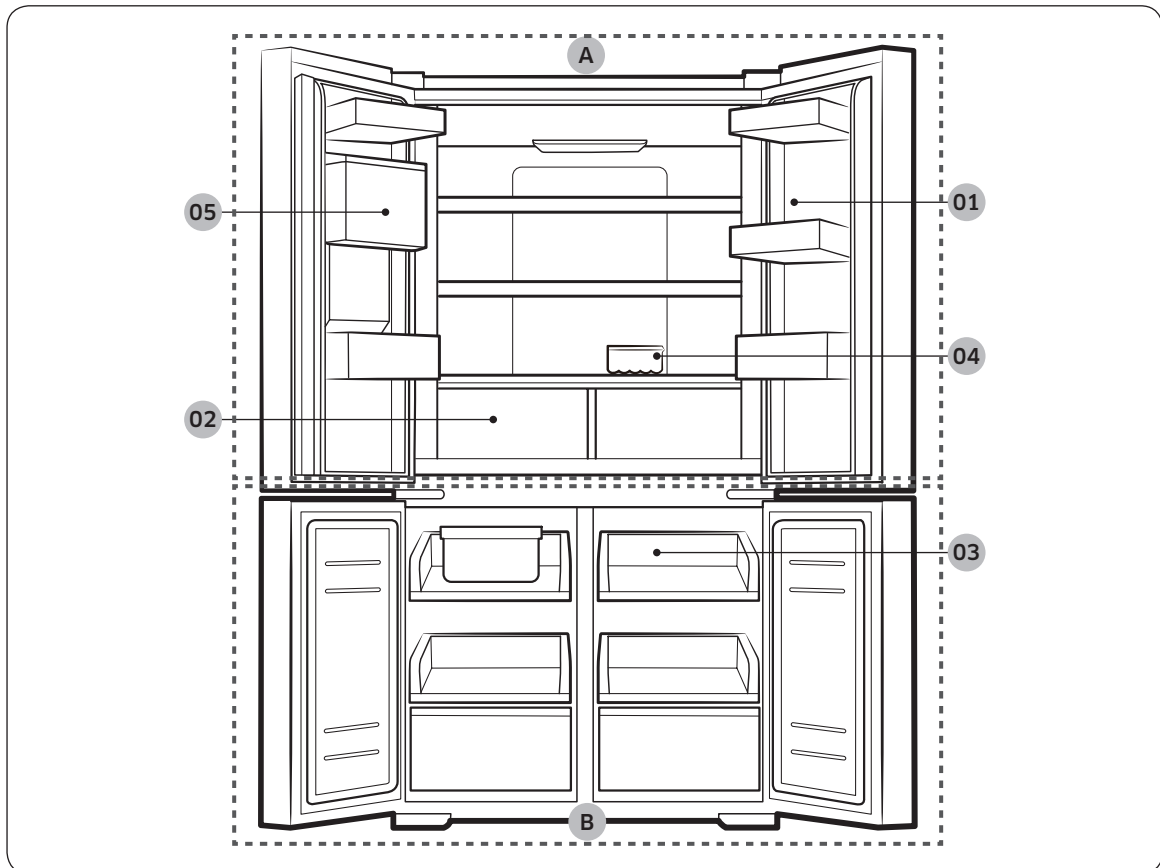
For more information, see the Layout section.

### Normal type



# Installation

## Dispenser type



**01** Fridge door bin

**02** Fresh Vegetable & Fruit Drawers

**03** Sliding shelf

**04** Egg tray

**05** Water tank \*

**A.** Fridge

**B.** Freezer

\* Dispenser type models only

---

 **NOTE**

- For energy efficiency, keep all shelves, drawers, and baskets in their original positions.
- When closing the door, make sure the vertical hinged section is in the correct position to avoid scratching the other door.
- If the vertical hinged section is reversed, put it back into the correct position, and then close the door.
- Moisture may form at times on the vertical hinged section.
- If you close a door by force, the other door may open.
- If the internal or external LED lamp is out of order, contact a local Samsung service center.

**To secure more room for storage in the freezer compartment**

Remove one or more optional accessories such as shelf or shelves, and their supports, all of which can be removed manually without a tool.

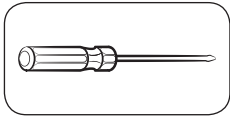
- These optional accessories do not affect thermal and mechanical performance.
- A declared storage volume of the freezer is based on the nonexistence of those optional accessories.
- For best energy efficiency, make sure all shelves, drawers, and bins are placed in their original position.

# Installation

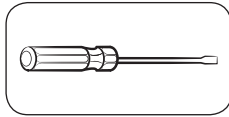
## Door removal for entrance

If the refrigerator cannot pass through the entrance due to its size, follow these instructions:

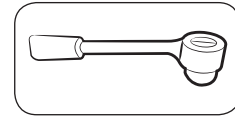
### Tools required (not provided)



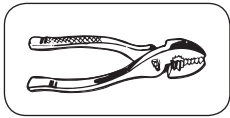
Phillips screwdriver



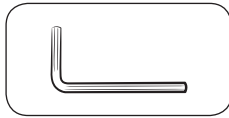
Flat-head screwdriver



Socket spanner (8 mm)

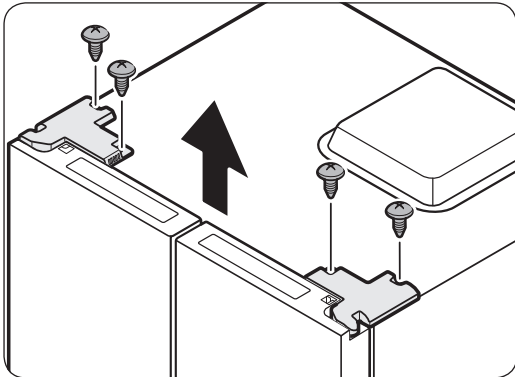


Pliers

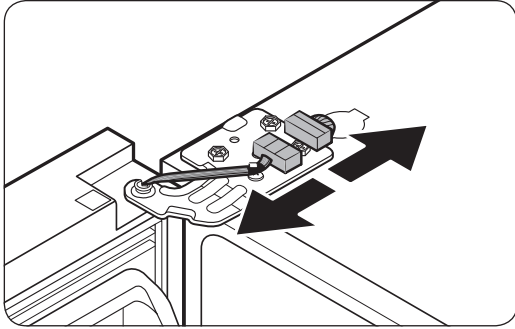


Allen spanner (4 mm)

## Detach the fridge doors



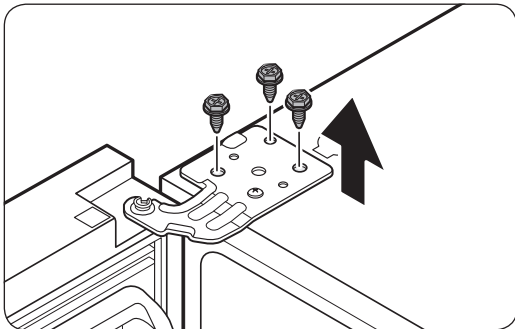
1. With the door closed, use a Phillips screwdriver to remove the screws (x4) from the cover hinge. Pull up and remove the top cover with the connectors.



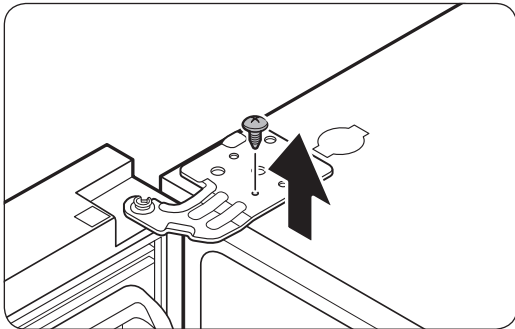
2. Disconnect electric wire on the top of the refrigerator.

**⚠ CAUTION**

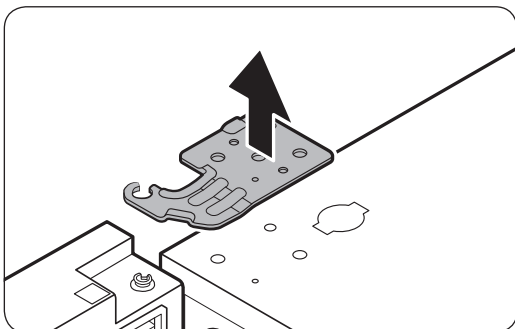
- Do not remove both doors simultaneously. Make sure to remove one door at a time. Otherwise, any of the doors may fall and cause physical injury.
- Make sure the refrigerator powers off before disconnecting the connectors.



3. Remove the 3 hex bolts that hold the hinge on the top of the refrigerator with the 8 mm socket spanner.



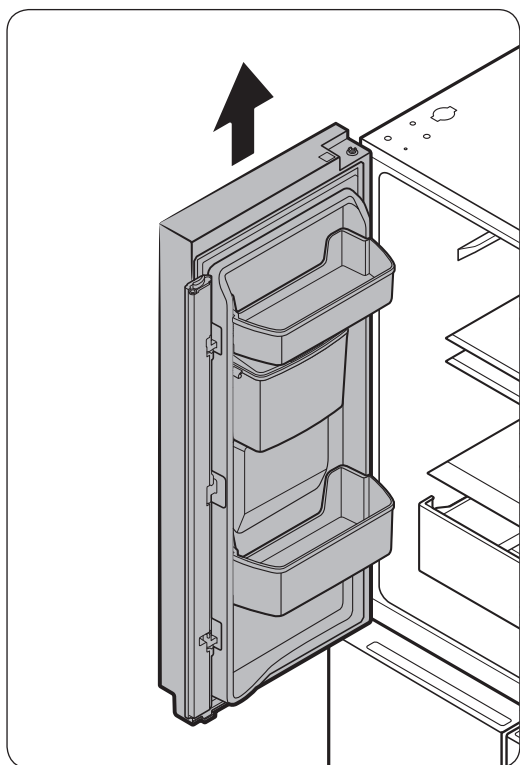
4. Remove the screw that holds the ground wire with a Phillips screwdriver (+).



5. Separate the hinge from the electric wire and ground wire as shown above.

# Installation

---

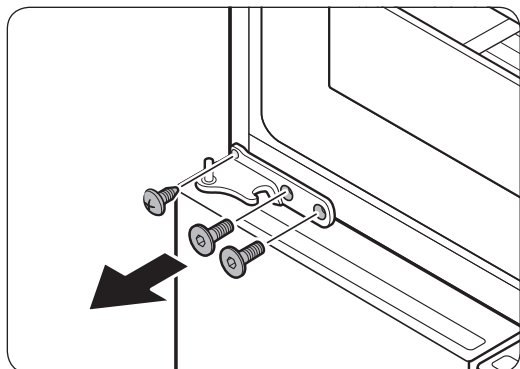


6. Lift the door straight up to remove.
7. Gently pull up the door vertically to remove. Do not apply excessive force to the door. The door may fall, causing physical injury.
8. Lay the door down on a flat surface.
9. Repeat the above steps for the other door.

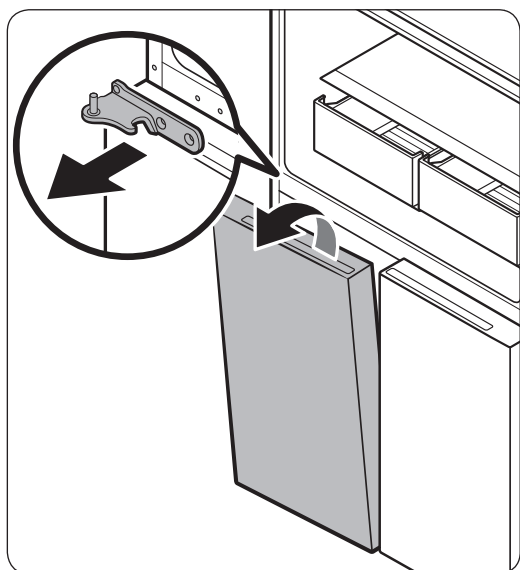
## Detach the freezer doors

### ⚠ CAUTION

Be sure to remove the fridge doors before removing the freezer doors.



1. Remove the screw attached to the left and right middle hinges with a philips screwdriver (+). Remove the 2 hex head bolts attached to the left and right middle hinges with an allen spanner (Ø 4 mm).



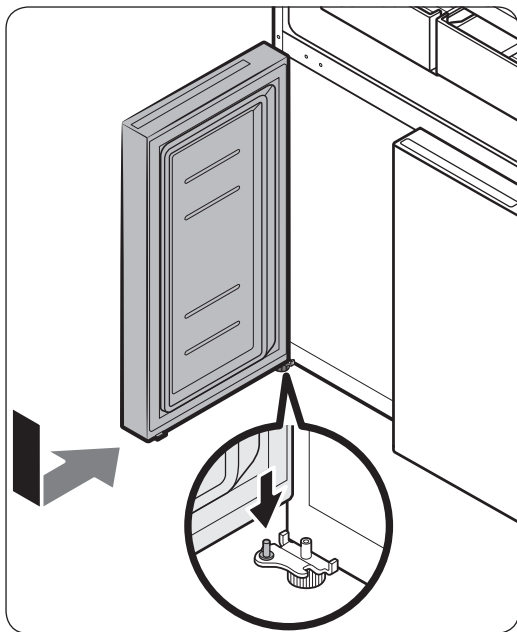
2. Remove the Middle Hinge connected to the Freezer.
3. Tilt the door to the front, and then gently lift it up to remove. Be careful not to touch the middle hinge, which may damage the door.
4. Repeat the above steps for the other door.

# Installation

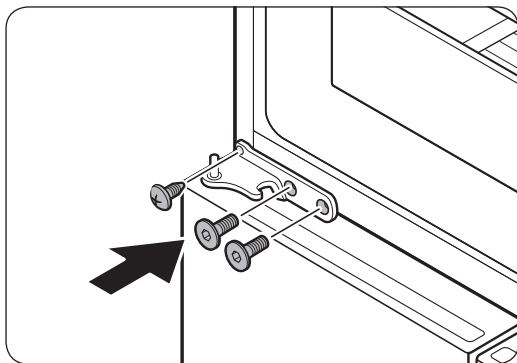
## Reattach the freezer doors

### ⚠ CAUTION

- Before reattaching the doors, make sure all the electrical connectors are properly connected.
- The freezer door must be reattached before the fridge door.

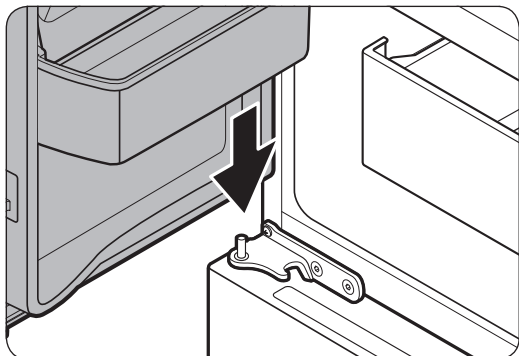


1. Insert the freezer door into the bottom hinge while pushing the freezer door in the arrow direction.

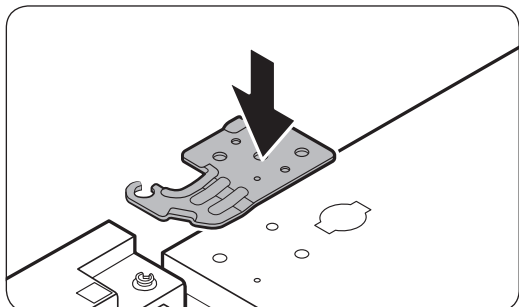


2. Repeat the above steps for the other door.

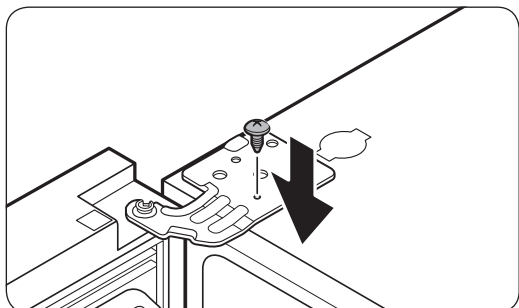
## Reattach the fridge doors



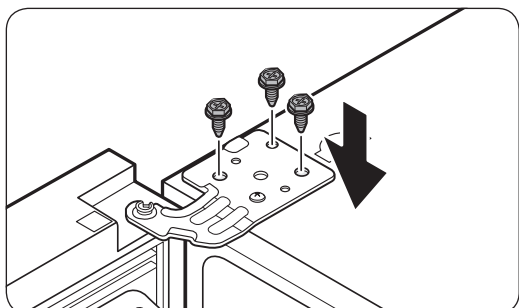
1. While holding the door open by more than 90 degrees, reinsert it into the middle hinge.



2. Put the top hinge into its position, and then insert into the top hole of the door.

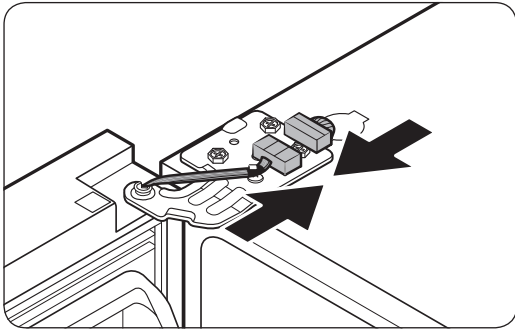


3. Insert and tighten the ground screw into the left and right upper hinges with a Phillips screwdriver (+).



4. Insert and tighten the 3 hex head bolts into the left and right upper hinges with a socket wrench (8 mm).

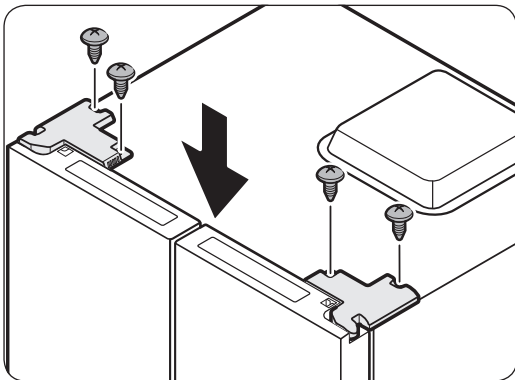
# Installation



5. Connect the wire connectors.

**⚠ CAUTION**

- Make sure the wire connectors are connected properly. Otherwise, the display does not operate.



6. Repeat the above steps for the other door.

7. Position the cover hinge in place. Then, tighten the screws (x4).

---

## Step-by-step installation

---

### STEP 1 Select a site

---

#### Site requirements:

- Solid, level surface without carpeting or flooring that may obstruct ventilation
- Away from direct sunlight
- Adequate room for opening and closing the door
- Away from a heat source
- Room for maintenance and servicing
- Temperature range: between 10 °C and 43 °C

#### Effective temperature range

The refrigerator is designed to operate normally in the temperature range specified by its class rating.

Class	Symbol	Ambient Temperature range (°C)	
		IEC 62552 (ISO 15502)	ISO 8561
Extended Temperate	SN	+10 to +32	+10 to +32
Temperate	N	+16 to +32	+16 to +32
Subtropical	ST	+16 to +38	+18 to +38
Tropical	T	+16 to +43	+18 to +43

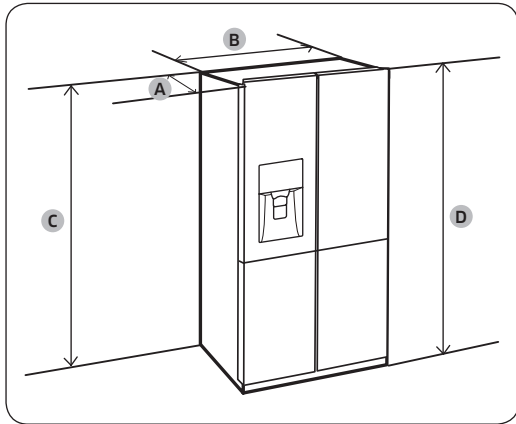
#### NOTE

The cooling performance and power consumption of the refrigerator may be affected by the ambient temperature, the door-opening frequency, and the location of the refrigerator. We recommend adjusting the temperature settings as appropriate.

# Installation

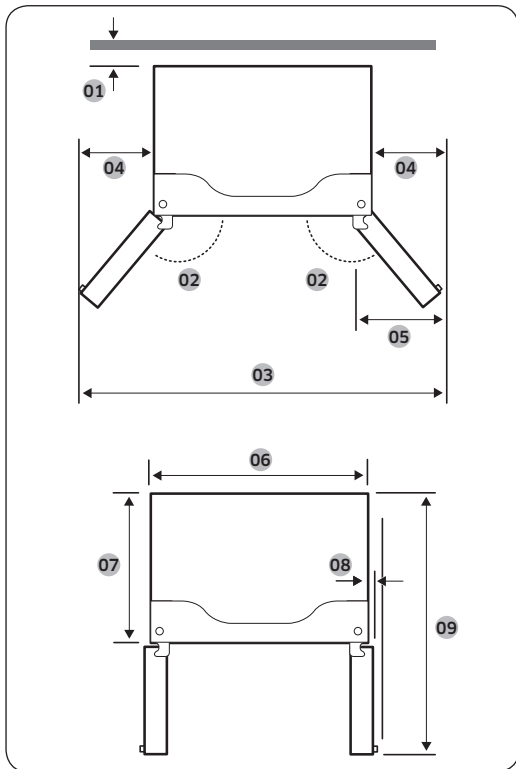
## Clearance

See the pictures and table below for space requirements for installation.



Depth "A"	740
Width "B"	833
Height "C"	1793
Overall Height "D"	1775

(unit: mm)



**01** More than 50 mm

**02** 130°

**03** 1394 mm

**04** 282 mm

**05** 320 mm

**06** 830 mm

**07** 655 mm

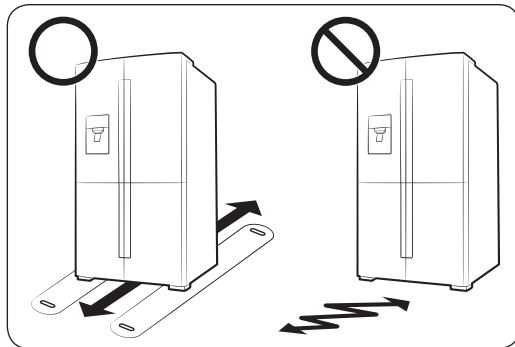
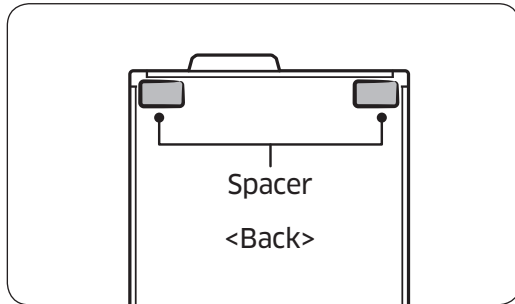
**08** 36 mm

**09** 1088 mm

## NOTE

The measurements in the above table may differ, depending on the measuring method.

## STEP 2 Flooring



### NOTE

Remove paper on spacer and then attach a spacer (Gray block) on the back side of refrigerator for better performance. Make sure a spacer fix like above image when you install the refrigerator. It is improving the refrigerator performance.

If You set the refrigerator in furniture, the spacer should be removed for the door-flushing with furniture.

- The surface to install the refrigerator must support a fully loaded refrigerator.
- To protect the floor, put a large piece of cardboard on each leg of the refrigerator.
- Once the refrigerator is in its final position, do not move it unless necessary to protect the floor. If you have to, use a thick paper or cloth such as old carpets along the movement path.

### NOTE

If the refrigerator cannot pass through the entrance due to its size, see the Door removal for entrance section in the Installation chapter.

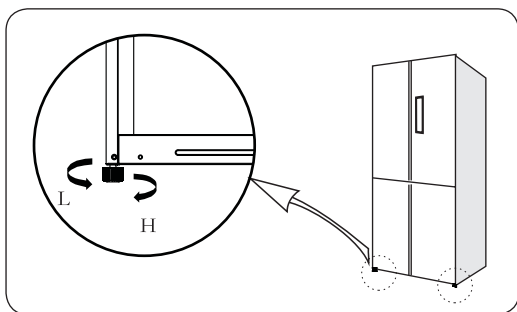
# Installation

## STEP 3 Adjust the levelling feet

### CAUTION

- The refrigerator must be levelled on a flat, solid floor. Failing to do so can cause damage to the refrigerator or physical injury.
- Levelling must be performed with an empty refrigerator. Make sure no food items remain inside the refrigerator.
- For safety reasons, adjust the front side a little higher than the rear side.

The refrigerator can be levelled using the front legs that have a special screw (leveller) for levelling purposes. Use a flat-head screwdriver for levelling.

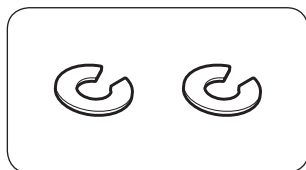


- To adjust the height of the left side: Turn the leveller clockwise to raise, or turn it counter clockwise to lower.
- To adjust the height of the right side: Turn the leveller clockwise to raise, or turn it counter clockwise to lower.

---

## STEP 4 Adjust the door height as well as the door gap

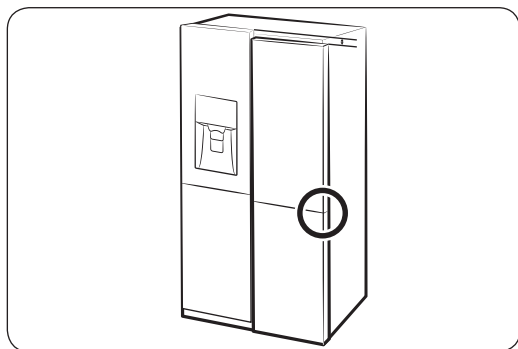
---



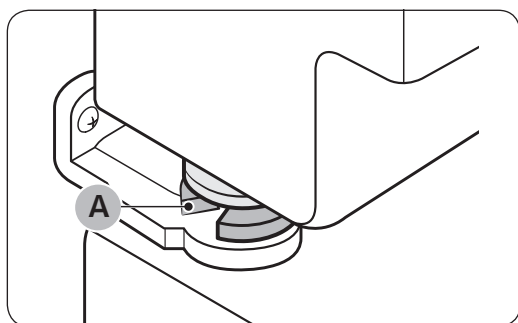
### Snap ring

The height of a door can be adjusted using the provided snap rings (1 mm).

To adjust the height of a door



1. Check the height difference between the doors, and then raise and hold the lower door.



2. Insert a suitable-sized **snap ring (A)** between the door and the hinge as shown.

### CAUTION

- Insert only one snap ring for this purpose. Two or more snap rings may slip out or make a rubbing noise.
- Keep the snap rings out of children's reach, and keep them for future use.
- Do not raise the door too much. The door can contact and damage the top cover.

# Installation

---

## STEP 5 Initial settings

---

By completing the following steps, the refrigerator should be fully functioning.

1. Plug the power cord into the wall socket to turn the refrigerator on.
2. Open the door, and check if the interior light lights up.
3. Set the temperature to the coldest, and wait for about an hour. Then, the freezer will be slightly chilled, and the motor will run smoothly.
4. Wait until the refrigerator reaches the set temperature. Now the refrigerator is ready for use.

## STEP 6 Final check

---

When installation is complete, confirm that:

- The refrigerator is plugged into an electrical outlet and grounded properly.
- The refrigerator is installed on a flat, level surface with a reasonable clearance from the wall or the cabinet.
- The refrigerator is level and is sitting firmly on the floor.
- The door opens and closes freely, and the interior light turns on automatically when you open the door.

# Operations

---

## Feature panel

---



- 01 **Fridge**  
Power Cool (3 sec)

---

- 02 **Freezer**  
Power Freeze (3 sec)

---

- 03 **Vacation**  
(3 sec)

---

- 04 **Lock**  
(3 sec)

**01** Fridge / Power Cool


**02** Freezer / Power Freeze

**03** Vacation

**04** Lock

# Operations



## 01 Fridge / Power Cool (3 sec)

Fridge	<p>The <b>Fridge</b> button can be used to set the fridge temperature, or to activate/deactivate Power Cool.</p> <p>You can manually adjust the cooling temperature for the fridge. The temperature indicator informs you of the currently set or selected temperature. Keep pressing <b>Fridge</b> to select a desired temperature between 2 °C and 8 °C.</p>
Power Cool	<p>Power Cool speeds up the cooling process at maximum fan speed. This is useful to quickly cool food that spoils quickly, or after the door is left open for some time. The fridge keeps running at full speed for several hours and then returns to the previous temperature.</p> <ul style="list-style-type: none"><li>• To activate Power fridge, press Fridge button 3 sec to select Power Cool. The corresponding indicator (  ) light up. After setting the Power Cool, the Power Cool time setting is 2.5 hours by acquiescence, if the fridge room temperature is not satisfied, Power Cool can activate until 6 hours and the Power Cool will exit automatically when the time arrives.</li></ul>

### NOTE

When you change the temperature on the panel, the panel displays the actual temperature inside the refrigerator until the temperature matches the temperature you set. Then, the panel displays the new set temperature. Note that it will take time for the refrigerator to reach the new temperature. This is normal. During this time, you need not set the temperature again.

## 02 Freezer / Power Freeze (3 sec)

Freezer	The <b>Freezer</b> button can be used to set the freezer temperature, or to activate Power Freeze. Available temperatures are between -16 °C and -24 °C.
Power Freeze	<p>Power Freeze speeds up the freezing process at maximum fan speed. The freezer keeps running at full speed for several hours and then returns to the previous temperature.</p> <ul style="list-style-type: none"><li>• To activate Power Freeze, press Freezer button 3 sec to select Power Freeze. The corresponding indicator (  ) lights up, and the refrigerator speeds up the cooling process for you.</li><li>• To deactivate, press Freezer button 3 sec to select none. The corresponding indicator light off. The freezer returns to the previous temperature setting.</li><li>• To freeze large amounts of food, activate Power Freeze for at least 20 hours before putting food in the freezer.</li></ul> <p> <b>NOTE</b></p> <p>Using Power Freeze increases power consumption. Make sure you turn it off to return to the previous temperature if you do not intend to use it.</p>

### **NOTE**


If the button does not activate, make sure the button is unlocked. Press and hold **Lock** for more than 3 seconds until the lock icon turns off.

# Operations

---

## 03 Vacation (3 sec)


The Vacation button can be used to activate/deactivate Vacation mode.

If you are going on vacation or a business trip, or if you do not intend to use the refrigerator for an extended time, use the Vacation feature. Press and hold Vacation for 3 seconds to turn off the fridge operation with the Vacation indicator (  ) on.

### NOTE

- It is strongly recommended to empty the fridge compartment and make sure the door is closed.
- If you want to change the fridge/freezer room temperature, press and hold vacation 3 seconds to turn off the vacation.

## 04 Lock (3 sec)

To prevent accidental manipulation, press and hold **Lock** for 3 seconds. All controls will be disabled with the indicator (  ) on.

To deactivate, press and hold again for 3 seconds. The controls will be enabled as normal.

---

## Special features

---

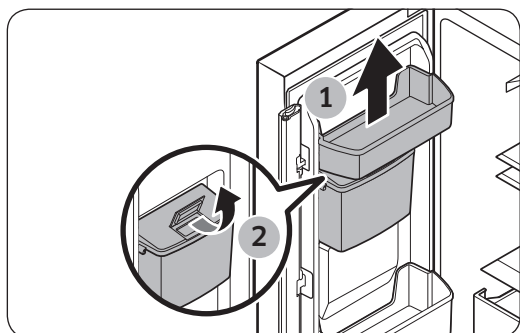
The refrigerator has features convenient for you.

### Water dispenser (dispenser models only)

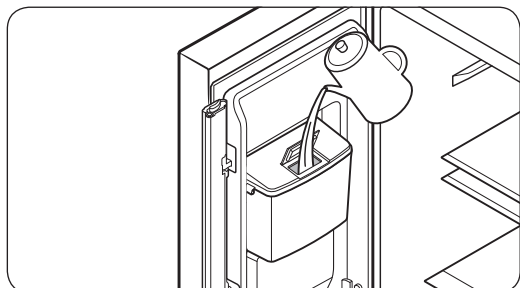
With the water dispenser, you can dispense water without opening the fridge door.

#### To fill the water tank with potable water

Open the door and locate the water tank that is surrounded by the door bins.



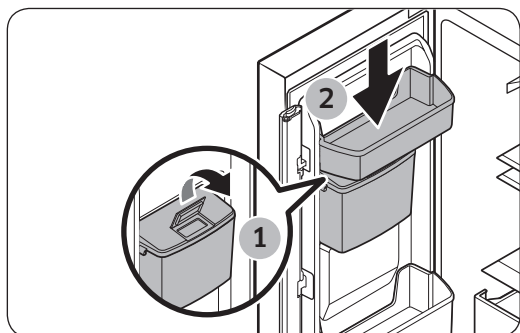
1. Remove the upper door bin first and open the water tank cover.



2. Fill the water tank with potable water up to 2 liters.

 **NOTE**

For first-time use, clean inside the water tank. Clean the water tank with neutral detergent and running water. Rinse well.



3. Reinsert the the upper door bin. check the water tank position if it is properly assembled.

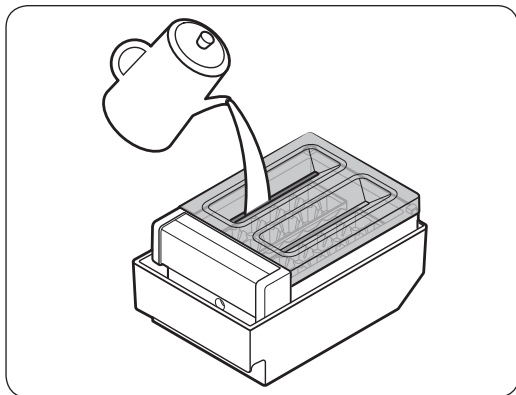
# Operations

## ⚠ CAUTION

- The water dispenser is designed to dispense potable water. Fill the water tank only with potable water. Do not fill with any other liquids.
- Do not fill the water tank excessively, which causes an overflow.
- Make sure that water tank is seated properly.
- Do not use the refrigerator without the water tank. This may reduce performance and efficiency.
- If you do not use the water dispenser for 2-3 days, the dispensed water may have an abnormal smell or taste. This is not a system failure. Discard the first 1-2 glasses of water.
- Remove the water completely before disassemble the water tank.

## Ice making (applicable models only)

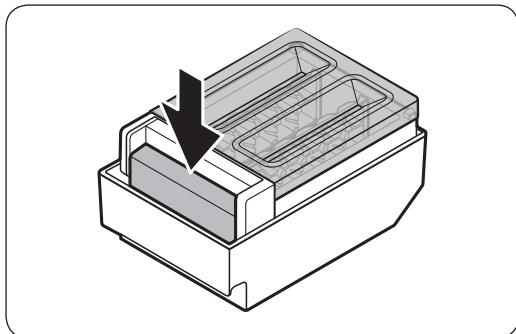
### Movable ice maker



1. Take out the Movable ice maker from the freezer.
2. Fill the tray with water by the upper point of hole.

### 📄 NOTE

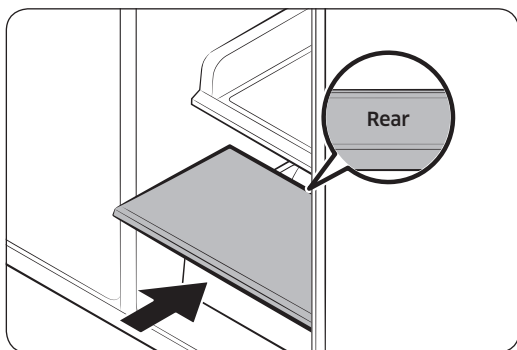
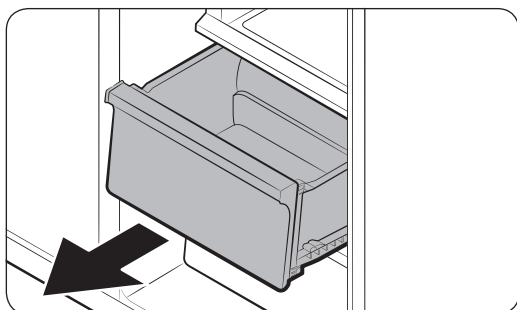
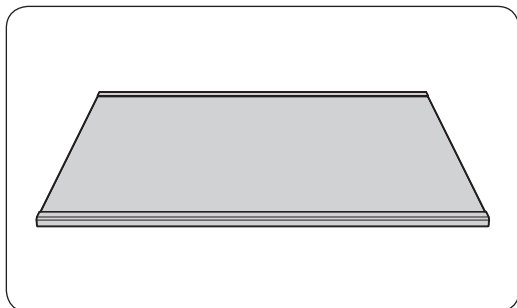
The ice making time depends on your temperature settings.



### 📄 NOTE

- To dispense the ice cubes, push the front of ice maker marked point.
- Take out the bin by slightly lifting and pulling to the front.

## Freezer shelf (ASSY SHELF FRE)



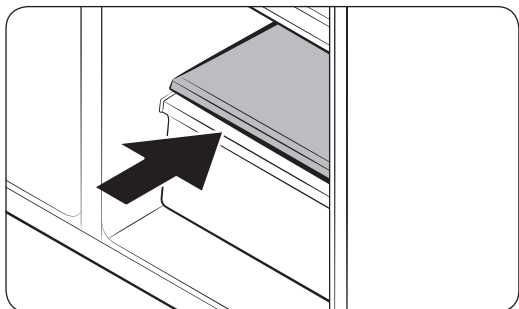
To secure more room in the **freezer** remove the **middle drawer** of the **freezer**, and then insert the **freezer shelf** between the middle and bottom drawers.

- The freezer shelf does not affect the thermal or mechanical performance of the refrigerator.
- Remove the protective film on the freezer shelf before use.

1. Slide open and remove the **middle drawer**.

2. Insert the **freezer shelf** in the position of the **middle drawer**. Make sure the **REAR** mark faces upward, which is located at the rear of the shelf.

# Operations



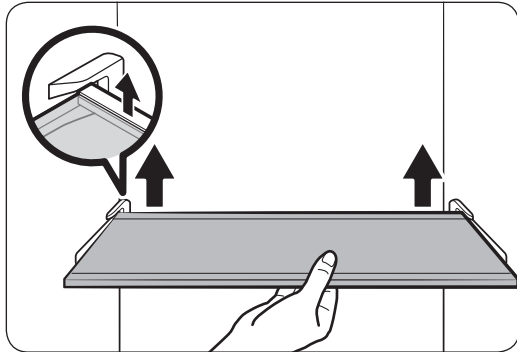
## ⚠ CAUTION

- The freezer shelf (ASSY SHELF FRE) is specifically designed to replace the **middle drawer** for additional storage room. Do not put the freezer shelf over on the **Sliding Shelf**.
- Make sure to insert the freezer shelf in the correct direction. Otherwise, it may be damaged.
- Keep the removed middle drawer in a safe place for future use.

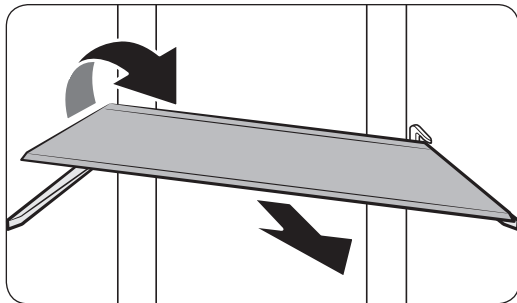
# Maintenance

## Handle and care

### Tempered glass shelves (fridge)



- Slightly lift up the rear side of the shelf to pull out.

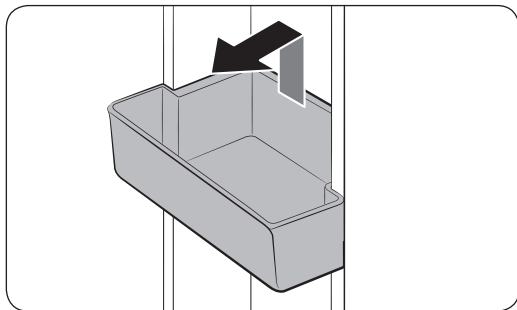


- Twist the shelf diagonally to remove.

#### CAUTION

- The tempered glass shelves are heavy. Use caution when removing them.
- The shelf must be inserted correctly. Do not insert upside down.
- Glass containers may scratch the surface of glass shelves.

### Door bins



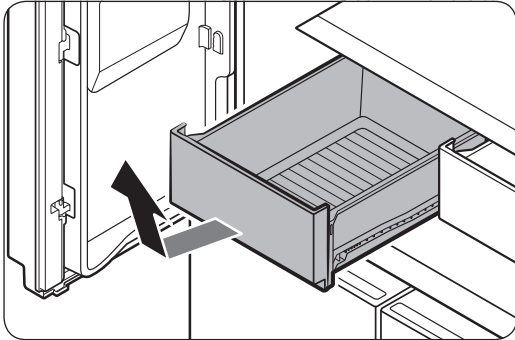
To remove the top door bin, hold the front sides of the bin, and then gently lift up to remove.

To reinsert, insert the door bin to the end of the marked line.

Hold the rear of the door bin with both hands, and then press down to fit into the marked line.

# Maintenance

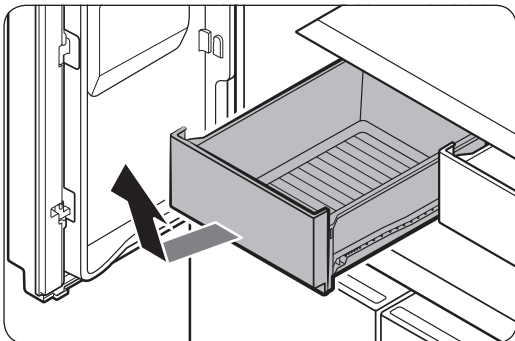
## Vegetable & fruit drawers



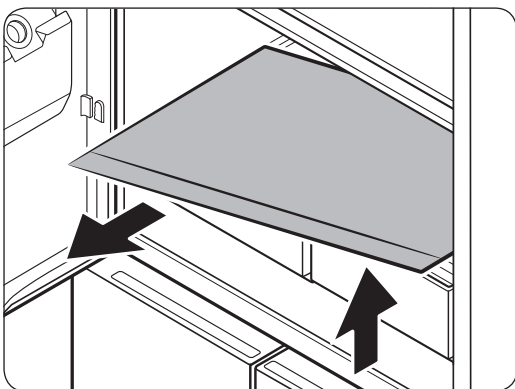
Gently lift up the front of the drawer and slide out.

It is recommended to remove the door bins before removing the drawer. This is to prevent damage to the door bins.

## Vegetable shelf



1. Slide out the left-sided vegetable drawer.



2. While supporting the vegetable shelf with one hand, slide out with the other hand.

### NOTE

Using the space that is revealed after removing the upper shelf, take out the vegetable shelf.

To reinsert, follow the steps above in the reverse order.



---

## Cleaning

---

### Interior and exterior

#### **WARNING**

- Do not use benzene, thinner, or home/car detergent such as Clorox™ for cleaning purposes. They may damage the surface of the refrigerator and cause a fire.
- Do not spray water onto the refrigerator. This may cause electric shock.
- Do not put fingers or other objects into the dispenser hole.

Regularly use a dry cloth to remove all foreign substances such as dust or water from the power plug terminals and contact points.

1. Unplug the power cord.
2. Use a moistened, soft, lint-free cloth or paper towel to clean the refrigerator's interior and exterior.
3. When done, use a dry cloth or paper towel to dry well.
4. Plug in the power cord.

## Replacement

---

### LED Lamps

To replace the lamps of the refrigerator, contact a local Samsung service centre.

#### **WARNING**

The lamps are not user-serviceable. Do not attempt to replace a lamp yourself. This can cause electric shock.

### Lamp (Light Source)

This product contains a light source of energy efficiency class <G>.

The lamp(s) and/or control gear(s) are not user-serviceable. To replace the lamp(s) and/or control gear(s) in the product, contact a local Samsung service centre.

For detailed instructions on replacing lamp(s) or control gear(s) in your product, visit the Samsung website (<http://www.samsung.com>), go to Support > Support home, and then enter the model name.

For detailed instructions on dismantling lamp(s) and/or control gear(s), simply follow the replacement instruction reached as described above.

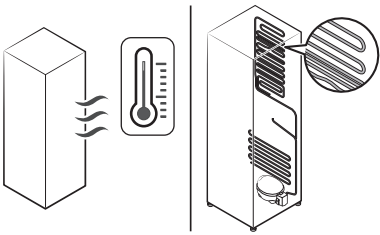


# Troubleshooting

Before calling for service, review the checkpoints below. Any service calls regarding normal situations (No Defect Cases) will be charged to users.

## General

### Temperature

Symptom	Possible causes	Solution
Fridge/freezer does not operate. Fridge/freezer temperature is warm.	<ul style="list-style-type: none"> <li>Power cord is not plugged in properly.</li> </ul>	<ul style="list-style-type: none"> <li>Properly plug in the power cord.</li> </ul>
	<ul style="list-style-type: none"> <li>Temperature control is not set correctly.</li> </ul>	<ul style="list-style-type: none"> <li>Set the temperature lower.</li> </ul>
	<ul style="list-style-type: none"> <li>Refrigerator is located near a heat source or direct sunlight.</li> </ul>	<ul style="list-style-type: none"> <li>Keep the refrigerator away from direct sunlight or a heat source.</li> </ul>
	<ul style="list-style-type: none"> <li>Not enough clearance between refrigerator and sides/rear.</li> </ul>	<ul style="list-style-type: none"> <li>Make sure there are at least 5 cm from the rear and sides.</li> </ul>
	<ul style="list-style-type: none"> <li>Vacation mode is activated.</li> </ul>	<ul style="list-style-type: none"> <li>Deactivate vacation mode.</li> </ul>
	<ul style="list-style-type: none"> <li>The refrigerator is overloaded. Food is blocking the refrigerator vents.</li> </ul>	<ul style="list-style-type: none"> <li>Do not overload the refrigerator. Do not allow food to block ventilation.</li> </ul>
Fridge/freezer is over-cooling.	<ul style="list-style-type: none"> <li>Temperature control is not set correctly.</li> </ul>	<ul style="list-style-type: none"> <li>Set the temperature higher.</li> </ul>
Interior wall is hot.	<ul style="list-style-type: none"> <li>Refrigerator has heat-proof piping in the interior wall.</li> </ul>	<ul style="list-style-type: none"> <li>To prevent condensation from forming, the refrigerator has heat-proof piping in the front corners. If the ambient temperature rises, this equipment may not work effectively. This is not a system failure.</li> </ul> 

## Odors

Symptom	Possible causes	Solution
Refrigerator has odors.	• Spoiled food.	• Clean the refrigerator and remove any spoiled food.
	• Food with strong odors.	• Make sure strong smelling food is wrapped airtight.

## Frost

Symptom	Possible causes	Solution
Frost around the vents.	• Food is blocking the vents.	• Make sure no food blocks the refrigerator vents.
Frost on interior walls.	• Door is not closed properly.	• Make sure food does not block the door. Clean the door gasket.

## Condensation

Symptom	Possible causes	Solution
Condensation forms on the interior walls.	• If door is left open, moisture enters the refrigerator.	• Remove the moisture and do not open the door for a long time.
	• Food with high moisture content.	• Make sure food is wrapped airtight.

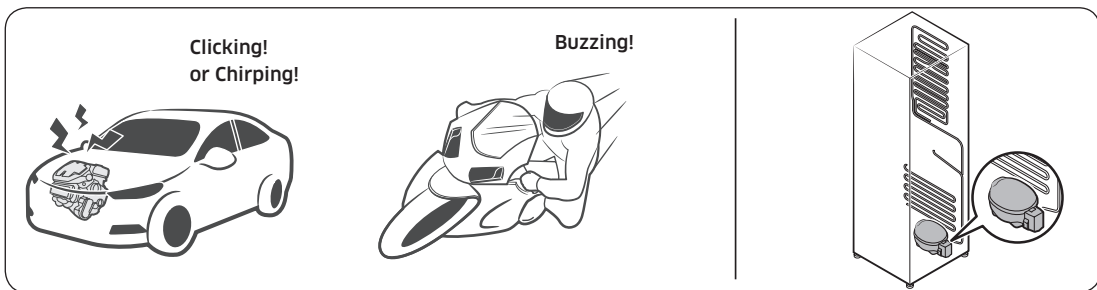
# Troubleshooting

## Do you hear abnormal sounds from the refrigerator?

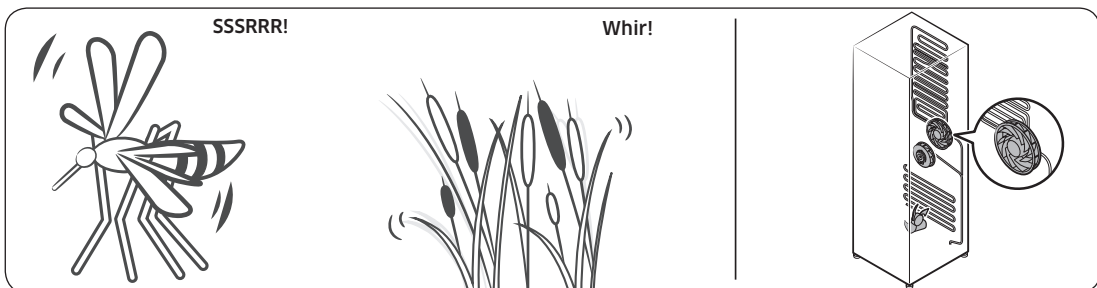
Before calling for service, review the checkpoints below. Any service calls related to normal sounds will be charged to the user.

### These sounds are normal.

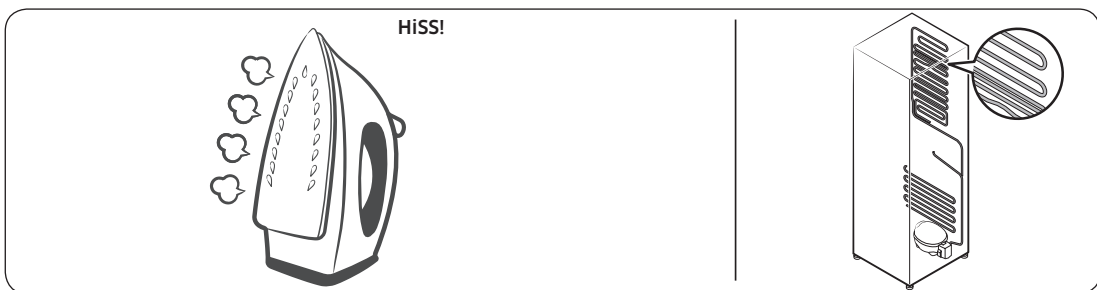
- When starting or ending an operation, the refrigerator may make sounds similar to a car engine igniting. As the operation stabilizes, the sounds will decrease.



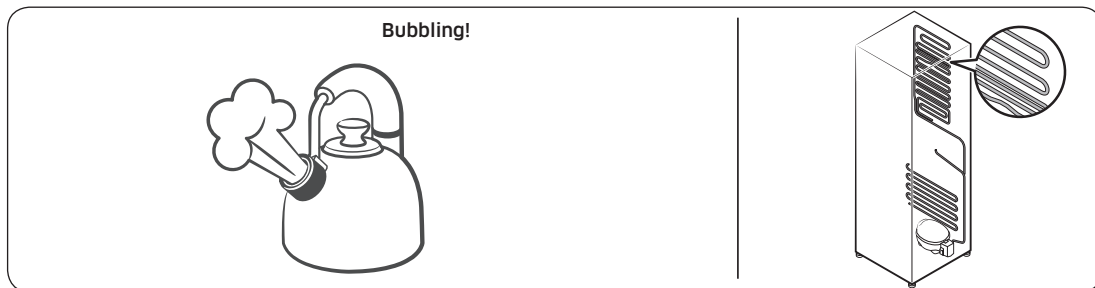
- While the fan is operating, these sounds may occur. When the refrigerator reaches the set temperature, no fan sound will occur.



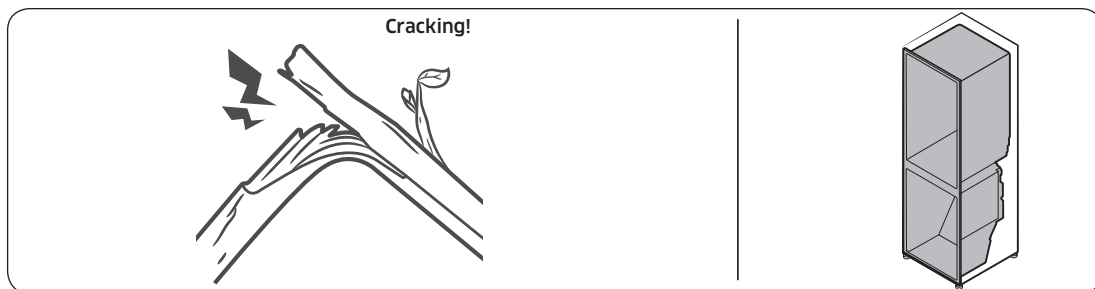
- During a defrost cycle, water may drip on the defrost heater, causing sizzling sounds.



- As the refrigerator cools or freezes, refrigerant gas moves through sealed pipes, causing bubbling sounds.



- As the refrigerator temperature increases or decreases, plastic parts contract and expand, creating knocking noises. These noises occur during the defrosting cycle or when electronic parts are working.



- For ice maker models: When the water valve opens to fill the ice maker, buzzing sounds may occur.
- Due to pressure equalizing when opening and closing the refrigerator door, whooshing sounds may occur.

# Appendix

## Safety Instruction

- For the most efficient use of energy, please keep the all inner fittings such as baskets, drawers, shelves and ice cube tray on the position supplied by manufacturer.
- This refrigerating appliance is not intended to be used as a built-in appliance.

## Install Instruction

### For refrigerating appliances with climate class

Depending on the climate class, This refrigerating appliance is intended to be used at ambient temperatures range as specified following table.

The climate class can be found on the rating plate. The product may not operate properly at temperatures outside of the specific range.

You can find climate class on label inside of your refrigerator

### Effective temperature range

The refrigerator is designed to operate normally in the temperature range specified by its class rating.

Class	Symbol	Ambient Temperature range (°C)	
		IEC 62552 (ISO 15502)	ISO 8561
Extended Temperate	SN	+10 to +32	+10 to +32
Temperate	N	+16 to +32	+16 to +32
Subtropical	ST	+16 to +38	+18 to +38
Tropical	T	+16 to +43	+18 to +43

### NOTE

The cooling performance and power consumption of the refrigerator may be affected by the ambient temperature, the door-opening frequency, and the location of the refrigerator. We recommend adjusting the temperature settings as appropriate.

---

## Temperature Instruction

---

### Recommended Temperature

The optimal temperature setting for food storage:

- Fridge: 4 °C
- Freezer: -19 °C

#### NOTE

The optimal temperature setting of each compartment depends on the ambient temperature. Above optimal temperature is based on the ambient temperature of 25 °C.

### Power Cool

Power Cool speeds up the cooling process at maximum fan speed. The fridge keeps running at full speed for two and a half hours and then returns to the previous temperature.

### Power Freeze

Power Freeze speeds up the freezing process at maximum fan speed. The freezer keeps running at full speed for 50 hours and then returns to the previous temperature. To freeze large amounts of food, activate Power Freeze for at least 20 hours before putting food in the freezer.

#### NOTE

When you use this function the energy consumption of the refrigerator will increase. Remember to turn it off when you don't need it and return the freezer to your original temperature setting.

# Appendix

---

## How to store for best preservation (applicable models only)

Cover foods to retain moisture and prevent them from picking up odors from other foods. A large pot of food like soup or stew should be divided into small portions and put in shallow containers before being refrigerated. A large cut of meat or whole poultry should be divided into smaller pieces or placed in shallow containers before refrigerating.

### Placement of Foods

Shelves	Shelves should be adjustable to accommodate a variety of packages.
Specialized compartment (applicable models only)	Sealed crisper drawers provide an optimal storage environment for fruits and vegetables. Vegetables require higher humidity conditions while fruits require lower humidity conditions. Crispers are equipped with controls devices to control the humidity level. (*Depending on model and options) An adjustable temperature meat drawer maximizes the storage time of meats and cheeses.
Stored on the door	Don't store perishable foods in the door. Eggs should be stored in the carton on a shelf. The temperature of the storage bins in the door fluctuate more than the temperature in the cabinet. Keep the door closed as much as possible.
Freezer Compartment	You can store frozen food, make ice cubes and freeze fresh food in the freezer compartment.

### NOTE

Freeze fresh, undamaged food only. Keep food which is to be frozen away from food which is already frozen. To prevent food from losing its flavour or drying out, place in airtight containers.

---

## Refrigerator & Freezer Storage Chart

The freshness longevity depends on temperature and exposure to moisture. Since product dates aren't a guide for safe use of a product, consult this chart and follow these tips.

### Milk products

Product	Refrigerator	Freezer
Milk	1 week	1 month
Butter	2 weeks	12 months
Ice cream	-	2-3 weeks
Natural cheese	1 month	4-6 months
Cream cheese	2 weeks	Not recommended
Yogurt	1 month	-

### Meat

Product	Refrigerator	Freezer
Fresh roasts, steaks, chops	3-4 days	2-3 months
Fresh ground meat, stew meat	1-2 days	3-4 months
Bacon	7 days	1 month
Sausage, Raw from pork, beef, turkey	1-2 days	1-2 months

### Poultry / Eggs

Product	Refrigerator	Freezer
Fresh poultry	2 days	6-8 months
Poultry salad	1 day	-
Eggs, Fresh in shell	2-4 weeks	Not recommended

# Appendix

---

## Fish / Seafood

Product	Refrigerator	Freezer
Fresh fish	1-2 days	3-6 months
Cooked fish	3-4 days	1 month
Fish salad	1 day	Not recommended
Dried or pickled fish	3-4 weeks	-

## Fruits

Product	Refrigerator	Freezer
Apples	1 month	-
Peaches	2-3 weeks	-
Pineapple	1 week	-
Other fresh fruit	3-5 days	9-12 months

## Vegetables

Product	Refrigerator	Freezer
Asparagus	2-3 days	-
Broccoli, Brussels sprouts, green peas, mushrooms	3-5 days	-
Cabbage, cauliflower, celery, cucumbers, lettuce	1 week	-
Carrots, beets, radishes	2 weeks	-

---

## Information for model and ordering spare parts

---

### Model information

To access energy labelling information about this product on the European Product Registry for Energy Labelling (EPREL), scan QR-Code on the energy label.

You can find QR-Code on the energy label in your product box.

### Part information

- The minimum period during which spare parts, necessary for the repair of the appliance, are available
  - 7 Years thermostats, temperature sensors, printed circuit boards and light sources, door handles, door hinges, trays, baskets (boxes or drawers)
  - 10 Years door gaskets
- The minimum duration of the guarantee of the refrigerating appliance offered by the manufacturer 24 Months.
- Relevant information for ordering spare parts, directly or through other channels provided by the manufacturer, importer or authorized representative
- You can find professional repair information on <http://samsung.com/support>.  
You can find user servicing manual on <http://samsung.com/support>.

## Contact SAMSUNG WORLD WIDE

If you have any questions or comments relating to Samsung products, please contact the SAMSUNG customer care center.

Country	Contact Center	Web Site
CYPRUS	8009 4000 only from landline, toll free	<a href="http://www.samsung.com/gr/support">www.samsung.com/gr/support</a>
GREECE	80111-SAMSUNG (80111 726 7864) only from land line (+30) 210 6897691 from mobile and land line	<a href="http://www.samsung.com/gr/support">www.samsung.com/gr/support</a>
ITALIA	800-SAMSUNG (800.7267864)	<a href="http://www.samsung.com/it/support">www.samsung.com/it/support</a>
PORTUGAL	210 608 098 Chamada para a rede fixa nacional Dias úteis das 9h às 20h	<a href="http://www.samsung.com/pt/support">www.samsung.com/pt/support</a>
SPAIN	91 175 00 15	<a href="http://www.samsung.com/es/support">www.samsung.com/es/support</a>
FRANCE	01 48 63 00 00	<a href="http://www.samsung.com/fr/support">www.samsung.com/fr/support</a>
NORWAY	21629099	<a href="http://www.samsung.com/no/support">www.samsung.com/no/support</a>
DENMARK	707 019 70	<a href="http://www.samsung.com/dk/support">www.samsung.com/dk/support</a>
FINLAND	030-6227 515	<a href="http://www.samsung.com/fi/support">www.samsung.com/fi/support</a>
SWEDEN	0771-400 300	<a href="http://www.samsung.com/se/support">www.samsung.com/se/support</a>



RF48\_UM\_Rev00\_EF



# Frigorifero

## Manuale dell'utente

RF48A40\*\*\*\*

Apparecchio a libera installazione

**SAMSUNG**

# Sommario

---

<b>Informazioni di sicurezza</b>	<b>4</b>
Cosa è necessario sapere sulle istruzioni di sicurezza	4
Simboli di sicurezza e precauzioni importanti:	6
Importanti istruzioni di sicurezza	7
Simboli relativi a importanti avvertenze per il trasporto e il luogo di installazione	10
Avvertenze per installazioni critiche	11
Avvertenze per l'installazione	14
Importanti avvertenze per l'uso	14
Precauzioni d'uso	19
Avvertenze per la pulizia	22
Importanti avvertenze per lo smaltimento	24
Ulteriori suggerimenti per un uso corretto	25
Istruzioni su WEEE	26
<b>Installazione</b>	<b>27</b>
Panoramica del frigorifero	27
Rimozione della porta per facilitare il passaggio	30
Istruzioni step-by-step	37
<b>Funzionamento</b>	<b>43</b>
Pannello funzioni	43
Funzioni speciali	47
<b>Manutenzione</b>	<b>51</b>
Pulizia e manutenzione	51
Pulizia	53
Sostituzione	53

---

<b>Risoluzione dei problemi</b>	<b>54</b>
Generale	54
Si avvertono rumori anomali provenire dal frigorifero?	56
<b>Appendice</b>	<b>58</b>
Istruzioni di sicurezza	58
Istruzioni di installazione	58
Istruzioni sulla temperatura	59
Informazioni sul modello e l'ordinazione di parti di ricambio	63



# Informazioni di sicurezza

Prima di utilizzare il nuovo frigorifero Samsung, leggere completamente questo manuale in modo da conoscerne le caratteristiche e le funzioni così da utilizzare l'apparecchio in modo sicuro ed efficiente.

## Cosa è necessario sapere sulle istruzioni di sicurezza

- Le avvertenze e le importanti istruzioni di sicurezza riportate in questo manuale non coprono tutte le possibili condizioni e situazioni che possono verificarsi.  
E' responsabilità dell'utente utilizzare l'apparecchio con buon senso, prestando la massima attenzione e cura in fase di installazione, manutenzione e funzionamento.
- Poiché le seguenti istruzioni operative coprono i vari modelli disponibili, le caratteristiche del frigorifero possono differire da quelle descritte in questo manuale e non tutti i simboli di avvertenza possono essere applicabili. In caso di dubbi o domande rivolgersi al centro assistenza di zona o visitare il sito [www.samsung.com](http://www.samsung.com) per reperire le informazioni necessarie.
- Come refrigerante vengono utilizzati i gas R-600a o R-134a. Controllare l'etichetta del compressore sul retro dell'apparecchio e l'etichetta della potenza nominale all'interno del frigorifero per individuare il tipo di refrigerante utilizzato. Qualora questo prodotto contenga gas infiammabili (Refrigerante R-600a), contattare gli enti locali preposti per apprendere il corretto smaltimento del prodotto.
- Per evitare la possibile formazione di una miscela di aria e gas infiammabile, in caso di una perdita nel circuito di raffreddamento, la dimensione del locale in cui viene installato il prodotto deve essere adeguata alla quantità di refrigerante utilizzato.
- Non attivare mai un apparecchio che mostri chiari segni di danni. In caso di dubbi, consultare il rivenditore. La dimensione del locale dovrebbe essere calcolata considerando 1 m<sup>3</sup> di spazio per ogni 8 g di refrigerante R-600a contenuto nell'apparecchio.



La quantità di refrigerante utilizzata nell'apparecchio è indicata nella targhetta identificativa all'interno dell'unità.

- Eventuali schizzi di refrigerante fuoriuscito dalle tubazioni possono provocare incendio o lesioni oculari. In caso di perdita di refrigerante dalle tubazioni, evitare il contatto del prodotto con fiamme libere o qualsiasi altra fonte infiammabile e ventilare immediatamente il locale.
  - La mancata osservanza di questa precauzione può causare un incendio o una esplosione.
- Al fine di evitare una contaminazione dei cibi, rispettare le seguenti istruzioni:
  - L'apertura per lunghi periodi di tempo della porta può provocare un significativo innalzamento della temperatura interna.
  - Pulire regolarmente la superficie interna che entra a contatto con i cibi ed i sistemi di scolo accessibili.
  - Pulire i serbatoi dell'acqua qualora non vengano utilizzati per 48 ore; azionare i sistemi di erogazione dell'acqua collegati alle tubazioni di mandata qualora non vengano utilizzati per 5 giorni.
  - Conservare la carne ed il pesce in idonei contenitori all'interno del frigorifero, così che non possano colare liquidi o possano entrare in contatto con altri cibi.
  - Gli scomparti a due stelle per il congelamento dei cibi sono idonei alla conservazione di cibi pre-congelati, la conservazione o produzione di gelati e la formazione o conservazione di cubetti di ghiaccio.
  - Gli scomparti a una, due o tre stelle non sono idonei per il congelamento di cibi freschi.
  - Se il frigorifero viene lasciato vuoto per lunghi periodi di tempo, spegnerlo, scongelarlo, pulirlo ed asciugarlo lasciando la porta aperta al fine di prevenire la formazione di muffa al suo interno.

# Informazioni di sicurezza

---

## Simboli di sicurezza e precauzioni importanti:

---

Seguire le istruzioni per la sicurezza riportate in questo manuale. Questo manuale utilizza la seguente simbologia di sicurezza.

### **AVVERTENZA**

Pericoli o pratiche non sicure che possono causare **lesioni personali gravi e/o danni alla proprietà, o causare la morte.**

### **ATTENZIONE**

Pericoli o pratiche non sicure che possono causare **lesioni personali gravi e/o danni alla proprietà.**

### **NOTA**

Informazioni utili che aiutano l'utente a comprendere o beneficiare dell'uso del frigorifero.

Questi simboli di avvertenza hanno lo scopo di prevenire lesioni personali. Seguire attentamente le istruzioni ad essi associate.

Una volta letto, si raccomanda di conservare il manuale in un luogo sicuro per future consultazioni.

---

## Importanti istruzioni di sicurezza

---



Avvertenza; Rischio di incendio / materiali infiammabili

### **AVVERTENZA**

- Nel posizionare l'apparecchio, assicurarsi che il cavo di alimentazione non sia impigliato o danneggiato.
- Non posizionare multiprese o alimentatori portatili sul retro dell'apparecchio.
- Riempire solo con acqua potabile.
- Collegare solo alla tubazione dell'acqua potabile.
- Mantenere libere le aperture predisposte nella struttura di montaggio o nel mobile a incasso per la ventilazione dell'apparecchio.
- Per accelerare il processo di sbrinamento, non utilizzare dispositivi meccanici o altri mezzi diversi da quelli consigliati dal costruttore.
- Non danneggiare il circuito refrigerante.
- Non usare apparecchi elettrici all'interno dei compartimenti di conservazione del cibo, a meno che non siano consigliati dal costruttore.
- Questo apparecchio non è inteso per l'uso da parte di persone (bambini inclusi) che abbiano ridotte capacità fisiche, sensoriali o mentali, o siano prive di esperienza o conoscenza, a meno che siano state fornite loro istruzioni per l'uso da parte di una persona responsabile della loro sicurezza o che sovrintenda all'uso dell'apparecchio.



# Informazioni di sicurezza

---

- Questo apparecchio può essere utilizzato da bambini di età superiore agli 8 anni e da persone con ridotte capacità fisiche, sensoriali o mentali o senza esperienza o conoscenza del prodotto solo sotto la supervisione di una persona responsabile o nel caso in cui abbiano ricevuto informazioni specifiche sull'uso sicuro dell'apparecchio e ne abbiano compreso i rischi ad esso associati. Non consentire ai bambini di giocare con l'apparecchio. La pulizia e la manutenzione dell'apparecchio non devono essere eseguite da bambini senza la supervisione di un adulto. L'inserimento e l'estrazione del cibo nel frigorifero è consentito ai bambini tra i 3 e gli 8 anni.
- Se il cavo di alimentazione è danneggiato, richiederne la sostituzione al produttore, a un tecnico dell'assistenza o un tecnico specializzato al fine di evitare potenziali pericoli
- La presa deve essere sempre facilmente accessibile in modo da poter rapidamente scollegare l'apparecchio dalla corrente elettrica in caso di una emergenza.
  - Deve essere situata al di fuori dell'area posteriore del frigorifero.
- Non conservare sostanze potenzialmente esplosive, come bombolette spray contenenti gas infiammabili, all'interno di questo apparecchio.
- Se il prodotto è dotato di lampadine LED, non disassemblare l'insieme coprilampada/lampada LED autonomamente.
  - Contattare un Centro di assistenza Samsung.
  - Utilizzare solo lampade LED fornite dal costruttore o dal centro assistenza.
- Per i migliori risultati in termini di efficienza energetica, tenere tutti gli accessori interni quali cestelli, cassette e ripiani nella posizione indicata dal costruttore.
- Perché questo prodotto mantenga la migliore efficienza energetica, lasciare tutti i ripiani, i cassette e i cestelli nella loro posizione originaria.



## Come ridurre al minimo il consumo energetico

- Installare l'apparecchio in un luogo fresco, asciutto e dotato di adeguata ventilazione.
- Accertarsi che non sia esposto a luce solare diretta e non sia installato vicino a una fonte diretta di calore (un calorifero, ad esempio).
  - Si raccomanda di non ostruire le ventole e le griglie di ventilazione per garantire l'efficienza energetica.
  - Lasciare che il cibo caldo si raffreddi prima di riporlo nell'apparecchio.
  - Per scongelare i surgelati, collocarli in frigorifero. Le basse temperature dei surgelati consentono inoltre di rinfrescare ulteriormente gli alimenti presenti in frigorifero.
  - Nel riporre o estrarre gli alimenti, non tenere per molto tempo la porta aperta.
  - Minore è il tempo di apertura, minore è il ghiaccio che si forma nel freezer.
  - Pulire il retro del frigorifero regolarmente. La polvere che si accumula aumenta il consumo di corrente.
  - Non impostare una temperatura più bassa del necessario.
  - Garantire una ventilazione sufficiente alla base e sul retro del frigorifero. Non coprire le aperture di ventilazione.
  - Durante l'installazione, lasciare sufficiente spazio sui lati, sul retro e in alto per consentire la circolazione dell'aria. Ciò consentirà di ridurre sia il consumo energetico sia il costo della bolletta elettrica.
- Si consiglia di lasciare uno spazio di:
  - Destra, sinistra e retro: più di 50 mm
  - Sopra: più di 100 mm



# Informazioni di sicurezza

---

Questo apparecchio è progettato per un uso domestico o applicazioni simili quali

- angoli cottura per il personale di punti vendita, uffici e altri ambienti lavorativi;
- fattorie/aziende agricole e per l'uso dei clienti in hotel, motel e altri ambiti residenziali;
- ambienti di tipo bed and breakfast;
- catering e applicazioni simili non-retail.

## Simboli relativi a importanti avvertenze per il trasporto e il luogo di installazione

---

### **AVVERTENZA**

- Durante il trasporto e l'installazione dell'apparecchio, prestare attenzione a non danneggiare alcuna parte del circuito refrigerante.
  - Una perdita di refrigerante dalla tubazione può infiammarsi o causare lesioni oculari. Se si rileva una perdita, evitare l'uso di fiamme libere o potenziali fonti di accensione nei pressi e aerare il locale per alcuni minuti.
  - Questo apparecchio contiene come refrigerante una minima quantità di isobutano (R-600a), il quale, nonostante sia un gas naturale a basso impatto ambientale, è comunque combustibile. Durante il trasporto e l'installazione dell'apparecchio, prestare attenzione a non danneggiare alcuna parte del circuito refrigerante.



---

## Avvertenze per installazioni critiche

---

### **AVVERTENZA**

- Non installare il frigorifero in un luogo umido o dove possa entrare a contatto con acqua.
  - L'usura del rivestimento isolante delle parti elettriche può causare scariche elettriche o un incendio.
- Non collocare il frigorifero in una posizione esposta alla luce solare diretta o al calore di stufe, radiatori o altri apparecchi di riscaldamento.
- Non collegare più apparecchi a una presa multipla. Il frigorifero deve essere sempre collegato a una presa elettrica separata in grado di sostenere una tensione corrispondente a quanto riportato sull'etichetta apposto sul frigorifero.
  - Ciò consente di ottenere le migliori prestazioni e prevenire il sovraccarico dell'impianto domestico che potrebbe causare un incendio a causa del surriscaldamento dei cavi.
- Se la presa elettrica è allentata, non inserire la spina.
  - Rischio di incendio o scariche elettriche.
- Non utilizzare un cavo con evidenti segni di usura o abrasione lungo il rivestimento o alle estremità.
- Non piegare eccessivamente il cavo di alimentazione né posizionarvi sopra oggetti pesanti.
- Non piegare o tirare eccessivamente il cavo di alimentazione.
- Non torcere o annodare il cavo di alimentazione.
- Non agganciare il cavo elettrico a oggetti metallici, non collocarvi sopra oggetti pesanti, non far correre il cavo tra oggetti, né spingere il cavo dietro l'apparecchio.
- Durante lo spostamento del frigorifero, prestare attenzione a non schiacciare o danneggiare il cavo di alimentazione.
  - Ciò può portare a scariche elettriche o un incendio.



# Informazioni di sicurezza

---

- Non scollegare mai l'alimentazione dal frigorifero tirando il cavo di alimentazione. Afferrare sempre la spina e tirarla verso di sé per estrarla dalla presa.
  - Un cavo danneggiato può causare un cortocircuito, un incendio o una scarica elettrica.
- Non utilizzare spray nei pressi del frigorifero.
  - L'uso di spray vicino al frigorifero può causare una esplosione o un incendio.
- Non installare l'apparecchio vicino ad una fonte di calore o materiale infiammabile
- Non installare l'apparecchio in un locale in cui possa verificarsi una perdita di gas.
  - Ciò può portare a scariche elettriche o un incendio.
- Questo frigorifero deve essere posizionato correttamente ed installato seguendo le istruzioni fornite in questo manuale prima dell'uso.
- Collegare la spina inserendola nella posizione corretta con il cavo rivolto verso il basso.
  - Collegando la spina elettrica al contrario, il cavo potrebbe danneggiarsi e causare scariche elettriche o un incendio.
- Accertarsi che la spina non sia schiacciata o danneggiata dal retro del frigorifero.
- Tenere i materiali di imballaggio lontano dalla portata dei bambini.
  - Sussiste il rischio di morte a causa di soffocamento qualora un bambino inserisca la testa nei materiali da imballaggio.
- Non installare l'apparecchio in un locale soggetto a umidità, fumi d'olio o polvere, luce solare diretta o acqua (pioggia).
  - L'usura del rivestimento isolante delle parti elettriche può causare scariche elettriche o un incendio.
- Qualora si riscontri la presenza all'interno del frigorifero di polvere o acqua, estrarre la spina dalla presa di corrente e contattare un Centro di assistenza autorizzato Samsung.
  - In caso contrario, potrebbe verificarsi un incendio.



- Non salire sul prodotto né appoggiarvi sopra oggetti (biancheria, candele e sigarette accese, piatti, sostanze chimiche, oggetti metallici, ecc.).
  - Ciò può provocare scariche elettriche, un incendio o problemi al prodotto o lesioni personali.
- Prima di collegare alla presa di corrente per la prima volta il frigorifero è necessario rimuovere tutte le pellicole protettive.
- Sorvegliare i bambini per accertarsi che non giochino con le cerniere a scatto usate per regolare lo sportello o i fermi del tubo dell'acqua.
  - Qualora un anello di ritenuta o un fermo del tubo dell'acqua venga ingerito da un bambino, potrebbe soffocarlo. Tenere gli anelli di ritenuta ed i fermi del tubo dell'acqua fuori dalla portata dei bambini.
- Il frigorifero deve essere collegato alla terra.
  - Accertarsi sempre che il frigorifero sia correttamente collegato alla terra prima di tentare di riparare eventuali malfunzionamenti. Eventuali dispersioni di corrente possono provocare serie scariche elettriche.
- Per il collegamento a terra non utilizzare condotte del gas, linee telefoniche o altri tubi e barre che potenzialmente potrebbero fungere da parafulmini.
  - Per evitare dispersioni di corrente o scariche elettriche causate dalle dispersioni del frigorifero, collegare l'apparecchio alla terra.
  - La mancata osservanza di questa precauzione può causare scariche elettriche, incendio, esplosione o malfunzionamenti del prodotto.
- Inserire saldamente la spina nella presa di corrente. Non usare prese di corrente o cavi di alimentazione danneggiati o prese di corrente allentate.
  - Ciò può portare a scariche elettriche o un incendio.
- Il fusibile del frigorifero deve essere sostituito da un tecnico qualificato o da un centro assistenza autorizzato.
  - Il mancato rispetto di questa precauzione può causare scariche elettriche o lesioni personali.



# Informazioni di sicurezza

---

## Avvertenze per l'installazione

---

### **ATTENZIONE**

- Lasciare sufficiente spazio intorno al frigorifero ed installarlo su una superficie piana e stabile.
  - Se il frigorifero non è livellato, non è possibile garantire una durata ed una efficienza nel raffreddamento.
- Lasciare riposare l'apparecchio per 2-3 ore dopo l'installazione prima di inserire il cibo al suo interno ed accenderlo.
- Si consiglia caldamente di far eseguire l'installazione del frigorifero ad un tecnico qualificato.
  - Il mancato rispetto di questa precauzione può causare scariche elettriche, incendio, esplosione, malfunzionamenti o lesioni.

## Importanti avvertenze per l'uso

---

### **AVVERTENZA**

- Non toccare la spina elettrica con le mani bagnate.
  - La mancata osservanza di questa precauzione può causare una scarica elettrica.
- Non collocare alcun oggetto sopra il frigorifero.
  - Durante l'apertura o la chiusura della porta, un articolo potrebbe cadere provocando lesioni o danni.
- Non inserire mani, piedi, oggetti metallici (per esempio spiedini, ecc.) sul fondo o sul retro del frigorifero.
  - La mancata osservanza di questa precauzione può causare scariche elettriche o lesioni.
  - I bordi taglienti possono causare lesioni.
- Non toccare le pareti interne del freezer o i prodotti surgelati con le mani bagnate.
  - Ciò potrebbe causare il congelamento delle dita.



- Non conservare sul frigorifero contenitori pieni d'acqua.
  - In caso di fuoriuscita, l'acqua potrebbe causare scariche elettriche o un incendio.
- Non conservare all'interno del frigorifero oggetti infiammabili o sostanze volatili (benzene, diluenti, gas propano, alcol, etere, GPL e sostanze simili).
  - Il frigorifero è idoneo solo alla conservazione di alimenti.
  - La mancata osservanza di questa precauzione può causare un incendio o una esplosione.
- Sorvegliare i bambini affinché non giochino con l'apparecchio.
  - Tenere le dita lontano dalle aree di "possibile schiacciamento". Lo spazio tra le porte e la struttura è necessariamente ristretto. Prestare attenzione all'apertura delle porte in presenza di bambini.
- Non inserire le dita o lasciare che i bambini inseriscano le dita tra le due porte.
  - Tenere le dita lontane dalle aperture delle porte sinistra e destra. Prestare attenzione all'apertura delle porte avendo inserito le dita tra le porte.
- Non permettere ai bambini di appendersi alle porte o ai cassetti. In caso contrario, potrebbero riportare gravi lesioni.
- Non permettere ai bambini di accedere al frigorifero. Potrebbero restare intrappolati all'interno.
- Non inserire le mani nell'area inferiore sotto l'apparecchio.
  - I bordi taglienti possono causare lesioni.
- Non conservare in frigorifero prodotti medicinali, materiale scientifico o prodotti sensibili alla temperatura.
  - I prodotti che necessitano di severi controlli della temperatura non devono essere conservati in frigorifero.
- Se si avverte un odore di medicinale o si nota del fumo uscire dall'apparecchio, staccare la spina dalla presa e chiamare il Centro assistenza Samsung Electronics.

## Informazioni di sicurezza

---

- Se all'interno del frigorifero è penetrata polvere o acqua, scollegare la spina dalla presa di corrente e rivolgersi al centro assistenza Samsung Electronics.
  - In caso contrario, potrebbe verificarsi un incendio.
- Non lasciare che i bambini salgano sui cassetti.
  - Il cassetto potrebbe rompersi e farli cadere.
- Non lasciare le porte del frigorifero aperte senza sorveglianza e non permettere ai bambini di entrare all'interno dell'apparecchio.
- Non lasciare che neonati o bambini penetrino all'interno del vano frigo o dei cassetti.
  - In caso contrario, potrebbero riportare lesioni o morire per soffocamento.
- Non riempire eccessivamente il frigorifero.
  - L'apertura dello sportello potrebbe provocare la caduta di un prodotto causando lesioni personali o danni materiali.
- Non spruzzare sostanze volatili come per esempio insetticidi sulla superficie dell'apparecchio.
  - Oltre ad essere dannosi per l'uomo, possono causare scariche elettriche, incendio o malfunzionamenti.
- Non inserire mai le dita o altri oggetti nel foro del dispenser dell'acqua, nel comparto e nel foro di uscita del ghiaccio.
  - Ciò potrebbe causare lesioni personali o danni materiali.
- Non utilizzare né collocare sostanze sensibili alla temperatura, come ad esempio spray e oggetti infiammabili, ghiaccio secco, farmaci o sostanze chimiche vicino o dentro il frigorifero.
- Non utilizzare un asciugacapelli per asciugare l'interno del frigorifero. Non inserirvi candele accese per eliminare i cattivi odori.
  - Ciò può portare a scariche elettriche o un incendio.

- Riempire il serbatoio dell'acqua, il vassoio del ghiaccio ed i cubetti di ghiaccio solo con acqua potabile (acqua minerale o purificata).
  - Non riempire il serbatoio con tè, succhi di frutta o bevande energetiche, in caso contrario il frigorifero potrebbe subire danni.
- Non salire sul prodotto né appoggiarvi sopra oggetti (biancheria, candele e sigarette accese, piatti, sostanze chimiche, oggetti metallici, ecc.). Ciò può provocare scariche elettriche, un incendio o problemi al prodotto o lesioni personali. Non appoggiare sull'apparecchio contenitori pieni di acqua.
  - In caso di fuoriuscita, l'acqua potrebbe causare scariche elettriche o un incendio.
- Non guardare direttamente la lampadina LED per un lungo periodo di tempo.
  - In caso contrario i raggi ultravioletti potrebbero causare un affaticamento della vista.
- Non inserire i ripiani capovolti. I fine corsa dei ripiani non funzionerebbero.
  - Ciò potrebbe causare lesioni personali causate dalla caduta dei ripiani in vetro.
- Tenere le dita lontano dalle aree di "possibile schiacciamento". Lo spazio tra le porte e la struttura è necessariamente ristretto. Prestare attenzione all'apertura delle porte in presenza di bambini.
- Se si rileva una perdita di gas, evitare l'uso di fiamme libere o potenziali fonti di accensione nei pressi e aerare il locale per alcuni minuti.
  - Non toccare né l'apparecchio né il cavo di alimentazione.
  - Non utilizzare ventilatori o aspiratori elettrici.
  - Una scintilla può causare una esplosione o un incendio.
- Riporre le bottiglie una vicina all'altra nel medesimo scomparto in modo che non possano cadere all'apertura della porta.
- Questo prodotto è inteso solo per la conservazione di alimenti in ambito domestico.



# Informazioni di sicurezza

---

- Non inserire mai le dita o altri oggetti nel foro del dispenser dell'acqua, nel comparto e nel foro di uscita del ghiaccio.
  - Ciò potrebbe causare lesioni personali o danni materiali.
- Non tentare di riparare, disassemblare o modificare l'apparecchio autonomamente.
- Non utilizzare fusibili diversi (quali cavi di rame, acciaio, ecc) diversi dai fusibili standard.
- Se l'apparecchio deve essere riparato o reinstallato, rivolgersi al più vicino centro di assistenza.
  - Il mancato rispetto di questa precauzione può causare scariche elettriche, incendio, malfunzionamenti del prodotto o lesioni.
- Qualora si avverta un odore di medicinale o si noti del fumo uscire dall'apparecchio, staccare la spina dalla presa e chiamare un Centro di assistenza Samsung Electronics.
  - Il mancato rispetto di questa precauzione può causare scariche elettriche o un incendio.
- Prima di sostituire le lampadine interne del frigorifero, scollegare l'apparecchio dalla presa elettrica.
  - In caso contrario, vi è il rischio di scariche elettriche.
- In caso di difficoltà nella sostituzione di una lampadina non a LED, rivolgersi ad un Centro di assistenza Samsung.
- Inserire saldamente la spina nella presa di corrente.
- Non utilizzare spine, prese di corrente o cavi di alimentazione danneggiati.
  - Ciò può portare a scariche elettriche o un incendio.



---

## Precauzioni d'uso

---

### **ATTENZIONE**

- Non congelare di nuovo il cibo già scongelato.
  - I cibi congelati e poi scongelati sviluppano batteri nocivi più velocemente dei cibi freschi.
  - Il secondo congelamento romperebbe una maggiore quantità di cellule, lasciando fuoriuscire liquidi ed alterando l'integrità dei prodotti.
- Non scongelare la carne a temperatura ambiente.
  - La sicurezza dipenderà da quanto il prodotto all'origine sia stato trattato correttamente.
- Non collocare bicchieri, bottiglie o bevande gassate nel freezer.
  - Questi contenitori potrebbero congelarsi e rompersi, provocando lesioni.
- Usare solo l'ice maker fornito insieme al frigorifero.
- In caso di una prolungata assenza da casa (ad esempio in vacanza) e qualora non si desideri usare il dispenser dell'acqua o del ghiaccio, chiudere la valvola di mandata dell'acqua.
  - In caso contrario potrebbero verificarsi perdite d'acqua.
- In caso di un prolungato inutilizzo del frigorifero (3 o più settimane) vuotarlo, compreso la vaschetta di raccolta del ghiaccio, scollegarlo dalla presa di corrente, chiudere la valvola di mandata dell'acqua, asciugare l'umidità residua dalle pareti interne del frigorifero e lasciare le porte aperte al fine di prevenire eventuali odori e muffa.



# Informazioni di sicurezza

---

- Per ottenere le migliori prestazioni dal prodotto:
  - Non collocare alimenti davanti alle aperture di ventilazione sul retro del frigorifero per evitare di ostruire la circolazione dell'aria all'interno del frigorifero.
  - Avvolgere i cibi adeguatamente o riporli in contenitori sottovuoto prima di conservarli nel frigorifero.
  - Rispettare i tempi di conservazione massimi e le date di scadenza degli alimenti congelati.
  - Non è necessario scollegare il frigorifero dalla presa di corrente se si prevede di non utilizzare l'apparecchio per meno di tre settimane. Qualora l'assenza sia maggiore di tre settimane, rimuovere tutto il cibo ed il ghiaccio dalla vaschetta di raccolta, scollegarlo dalla presa di corrente, chiudere la valvola di mandata dell'acqua, asciugare l'umidità residua dalle pareti interne del frigorifero e lasciare le porte aperte al fine di prevenire eventuali odori e muffa.
- Garanzia di assistenza e modifiche.
  - Eventuali modifiche eseguite da terzi su questo apparecchio non saranno coperte dalla garanzia Samsung, inoltre Samsung non potrà essere ritenuta responsabile per problemi di sicurezza e danni risultanti da modifiche eseguite da terzi.
- Non ostruire le aperture di ventilazione situate all'interno del frigorifero.
  - Se le aperture di ventilazione sono ostruite, per esempio da un sacchetto di plastica, il frigorifero potrebbe raffreddarsi eccessivamente. Se il periodo di raffreddamento è troppo lungo, il filtro dell'acqua potrebbe rompersi e causare una perdita d'acqua.
- Usare solo la macchina del ghiaccio fornita insieme al frigorifero.
- Asciugare all'interno l'umidità in eccesso e lasciare le porte aperte.
  - In caso contrario, all'interno possono svilupparsi cattivi odori e muffe.
- Se il frigorifero viene scollegato dalla presa elettrica, attendere almeno cinque minuti prima di collegarlo nuovamente.



- 
- Se il frigorifero entra a contatto con l'acqua, scollegare la spina di alimentazione dalla presa di corrente e contattare il centro assistenza Samsung Electronics.
  - Non urtare o applicare una forza eccessiva sulle superfici in vetro.
    - La rottura del vetro può provocare lesioni personali e/o danni alla proprietà.
  - Riempire il serbatoio dell'acqua e le vaschette dei cubetti di ghiaccio con acqua potabile (acqua dall'acquedotto, acqua minerale o purificata).
    - Non riempire il serbatoio con tè o bevande sportive. Ciò potrebbe danneggiare il frigorifero.
  - Prestare attenzione a non intrappolarsi le dita.
  - Se sull'apparecchio è stata versata dell'acqua, contattare il più vicino centro di assistenza.
    - Sussiste il rischio di incendio o di scariche elettriche.
  - Non conservare olii vegetali nei balconcini della porta del frigorifero. L'olio potrebbe solidificarsi ed il suo sapore ne risulterebbe alterato, rendendo l'olio difficile da utilizzare. Inoltre, il contenitore aperto potrebbe perdere, nel qual caso l'olio fuoriuscito potrebbe, solidificandosi, provocare la rottura del balconcino. Una volta aperto il contenitore dell'olio, si consiglia di conservarlo in un luogo fresco e al riparo dalla luce, quale ad esempio una credenza o un ripostiglio.
    - Esempi di olii vegetali: olio di oliva, di semi, vinacciolo, ecc.



# Informazioni di sicurezza

---

## Avvertenze per la pulizia

---

### **ATTENZIONE**

- Non spruzzare acqua direttamente sull'interno o l'esterno del frigorifero.
  - Pericolo di scariche elettriche o incendi.
- Non utilizzare un asciugacapelli per asciugare l'interno del frigorifero.
- Non collocarvi candele accese per eliminare i cattivi odori.
  - Ciò può portare a scariche elettriche o un incendio.
- Non spruzzare prodotti per la pulizia direttamente sul display.
  - Le lettere stampate sul display potrebbero non essere più visibili.
- Se sostanze estranee, per esempio acqua, penetrano all'interno dell'apparecchio, scollegare la spina di alimentazione e rivolgersi al più vicino centro di assistenza.
  - Il mancato rispetto di questa precauzione può causare scariche elettriche o un incendio.
- Usare un panno morbido e pulito per rimuovere eventuali sostanze estranee o polvere dai contatti della spina del cavo di alimentazione. Non utilizzare un panno bagnato o umido durante la pulizia della presa.
  - In caso contrario, sussiste il pericolo di scariche elettriche o incendi.
- Non pulire l'apparecchio spruzzandovi direttamente sopra acqua.
- Non usare benzene, diluenti o prodotti per la pulizia quali Clorox o a base di cloruro.
  - L'uso di questi prodotti potrebbe danneggiare la superficie dell'apparecchio e causare un incendio.
- Non inserire mai le dita o altri oggetti nel foro del dispenser.
  - Ciò potrebbe causare lesioni personali o danni materiali.
- Prima di eseguire la pulizia o la manutenzione dell'apparecchio, scollegare la spina dalla presa di corrente.
  - Il mancato rispetto di questa precauzione può causare scariche elettriche o un incendio.



- 
- Per pulire il frigorifero usare una spugna pulita o un panno morbido ed un detergente non aggressivo in acqua calda.
  - Non usare detergenti abrasivi o aggressivi quali detergenti per vetri, pagliette abrasive, liquidi infiammabili, acido muriatico, pasta abrasiva, detersivi concentrati, candeggina o detergenti contenenti petrolio sulla superficie esterna (porte e carrozzeria), parti in plastica, porte e rivestimenti interni, e cestelli.
    - Tali prodotti possono infatti graffiare o danneggiare i materiali.
  - Non pulire i ripiani di vetro o coperchi con acqua calda quando sono freddi. I coperchi ed i ripiani di vetro possono rompersi se esposti ad un repentino cambiamento di temperatura, urtati o lasciati cadere.



# Informazioni di sicurezza

---

## Importanti avvertenze per lo smaltimento

---

### **AVVERTENZA**

- Si raccomanda di smaltire e riciclare i materiali di imballaggio di questo prodotto secondo quanto previsto dalle norme vigenti.
- Verificare l'integrità delle tubazioni sul retro dell'apparecchio prima di smaltirlo.
- Come refrigerante vengono utilizzati i gas R-600a o R-134a. Controllare l'etichetta del compressore sul retro dell'apparecchio e l'etichetta della potenza nominale all'interno del frigorifero per individuare il tipo di refrigerante utilizzato. Se il prodotto contiene gas infiammabile (refrigerante R-600a), contattare l'ente locale preposto per lo smaltimento sicuro di questo prodotto.
- Per lo smaltimento di questo prodotto o di altri frigoriferi, rimuovere le porte, le guarnizioni e le chiusure delle porte in modo che bambini o animali non possano rimanere intrappolati all'interno. Sorvegliare i bambini affinché non giochino con l'apparecchio. Se i bambini rimangono intrappolati all'interno dell'apparecchio, possono morire per soffocamento.
  - Se un bambino, giocando, rimane intrappolato all'interno dell'apparecchio potrebbe ferirsi e morire per soffocamento.
- L'isolante utilizzato è il ciclopentano. I gas contenuti nel materiale isolante richiedono speciali procedure di smaltimento. Contattare l'autorità locale competente per informazioni sul corretto smaltimento di questo prodotto.
- Tenere tutti i materiali di imballaggio lontano dalla portata dei bambini, poiché possono essere pericolosi.
  - Qualora un bambino inserisca la testa in uno di essi, potrebbe soffocare.



---

## Ulteriori suggerimenti per un uso corretto

---

- In caso di interruzione di corrente, chiamare la compagnia elettrica locale e chiedere il tempo previsto per il ripristino dell'elettricità.
  - La maggior parte delle interruzioni elettriche ripristinate in una o due ore non hanno alcuna influenza sulla temperatura interna del frigorifero. Tuttavia, durante l'interruzione di corrente limitare al minimo l'apertura del frigorifero.
  - Se l'interruzione di corrente si protrae per oltre 24 ore, rimuovere tutti i surgelati dal freezer.
- Il frigorifero potrebbe funzionare in modo costante (i cibi surgelati possono sciogliersi o le temperature del reparto dei surgelati possono innalzarsi troppo) se posizionato a lungo in un luogo dove la temperatura dell'aria è costantemente inferiore alle temperature operative per le quali il frigorifero è stato progettato.
- La conservazione in frigorifero di alcuni alimenti particolari può comportarne un deterioramento a causa delle loro proprietà intrinseche.
- L'apparecchio è di tipo "frost free"; ciò significa che non è necessario sbrinarlo manualmente poiché tale operazione è automatica. Tale operazione verrà effettuata automaticamente.
- L'aumento di temperatura per lo sbrinamento è conforme ai requisiti ISO. Per prevenire un inopportuno aumento della temperatura dei cibi surgelati durante lo sbrinamento dell'apparecchio, conservare i cibi congelati in appositi involucri.
- Non congelare nuovamente cibi già scongelati.

# Informazioni di sicurezza

## Istruzioni su WEEE



Corretto smaltimento del prodotto (rifiuti elettrici ed elettronici)  
(Applicabile nei Paesi con sistemi di raccolta differenziata)

Il simbolo riportato sul prodotto, sugli accessori o sulla documentazione (un contenitore della spazzatura con ruote barrato da una croce con una banda nera sotto) indica che il prodotto e i relativi accessori elettronici (quali caricabatterie, cuffia e cavo USB) non devono essere smaltiti come rifiuti urbani misti al termine del ciclo di vita ma devono essere raccolti separatamente in modo da permetterne il riutilizzo, il riciclaggio e altre forme di recupero in conformità alla normativa vigente. I rifiuti derivanti da apparecchiature elettriche ed elettroniche possono, infatti, contenere sostanze dannose e pericolose che, se non correttamente gestite, costituiscono un pericolo per l'ambiente e la salute umana.

L'utente ha, quindi, un ruolo attivo nel ciclo di recupero e riciclaggio dei rifiuti di apparecchiature elettriche ed elettroniche.

Al fine di evitare eventuali danni all'ambiente o alla salute causati da uno smaltimento non corretto, si invita pertanto l'utente a separare il prodotto e i suddetti accessori da altri tipi di rifiuti, conferendoli ai sistemi di ritiro e di raccolta autorizzati secondo le normative locali.

Gli utenti domestici possono consegnare gratuitamente l'apparecchiatura che desiderano smaltire al rivenditore, al momento dell'acquisto di una nuova apparecchiatura di tipo equivalente. Presso i rivenditori di prodotti elettronici con superficie di vendita di almeno 400 m<sup>2</sup> è inoltre possibile consegnare gratuitamente, senza obbligo di acquisto, i prodotti elettronici da smaltire con dimensioni inferiori a 25 cm.

Gli utenti professionali (imprese e professionisti) sono invitati a contattare il proprio fornitore e verificare i termini e le condizioni del contratto di acquisto. Questo prodotto e i relativi accessori elettronici non devono essere smaltiti unitamente ad altri rifiuti commerciali.

Per ulteriori informazioni sull'impegno ambientale di Samsung e sugli obblighi normativi specifici dei singoli prodotti es. REACH, WEEE, Batteries, visitare la pagina relativa alla sostenibilità nel sito [www.samsung.com](http://www.samsung.com)

(solo per prodotti venduti nei paesi dell'Unione Europea e nel Regno Unito).

### **NOTA**

Verifica le informazioni su come smaltire correttamente questo imballaggio accedendo alla pagina dedicata tramite il seguente link (<https://www.samsung.com/it/sustainability/environment/environment-data/>) attraverso il tuo browser.

# Installazione

Seguire queste istruzioni con cura per garantire una corretta installazione del frigorifero ed in modo da evitare incidenti prima dell'uso.

## ⚠ AVVERTENZA

- Utilizzare l'apparecchio solo per lo scopo per il quale è stato prodotto, come descritto in questo manuale.
- Una eventuale assistenza deve essere eseguita da un tecnico qualificato.
- Disporre i materiali da imballaggio secondo quanto prescritto dalle vigenti normative sullo smaltimento.
- Al fine di evitare scariche elettriche, prima di effettuare una assistenza o una sostituzione, scollegare la spina dalla presa di corrente.

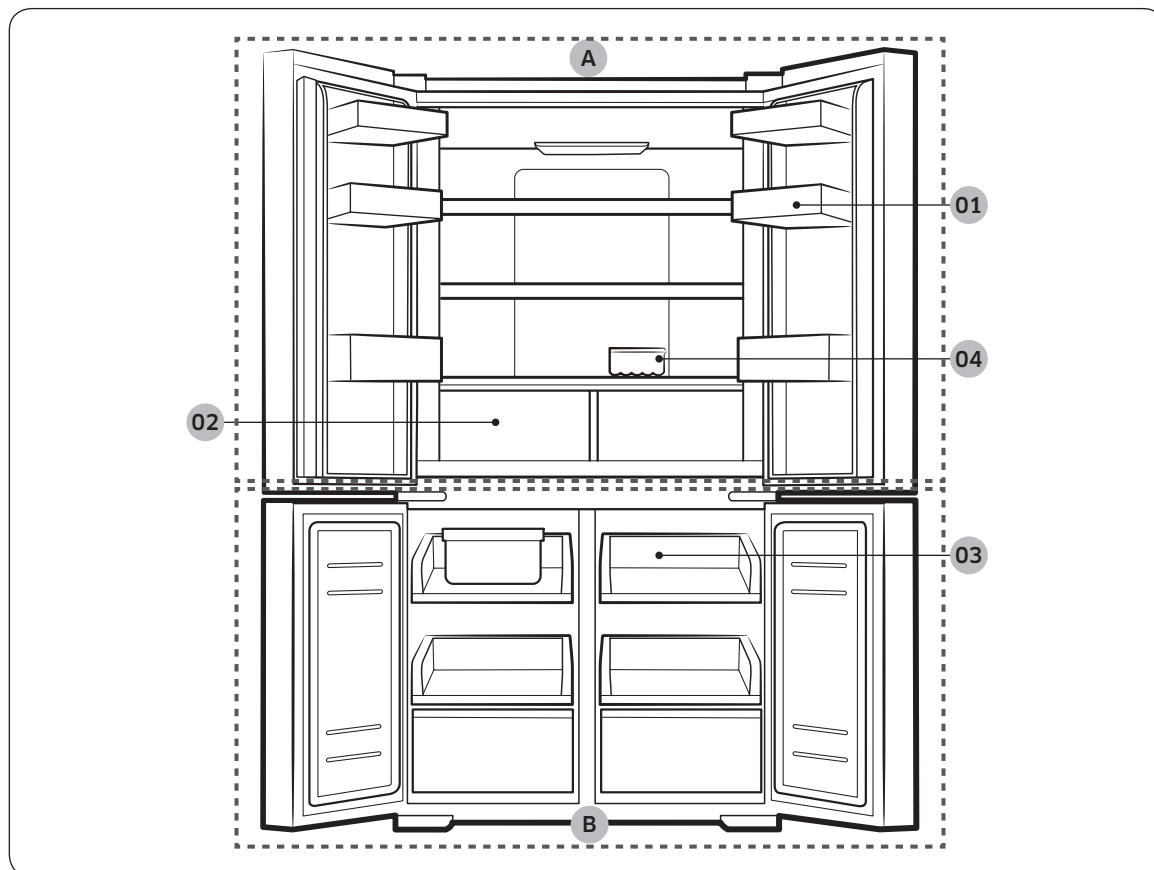
## Panoramica del frigorifero

### 📄 NOTA

L'effettiva immagine ed i componenti del frigorifero in dotazione possono differire in base al modello ed al paese di acquisto.

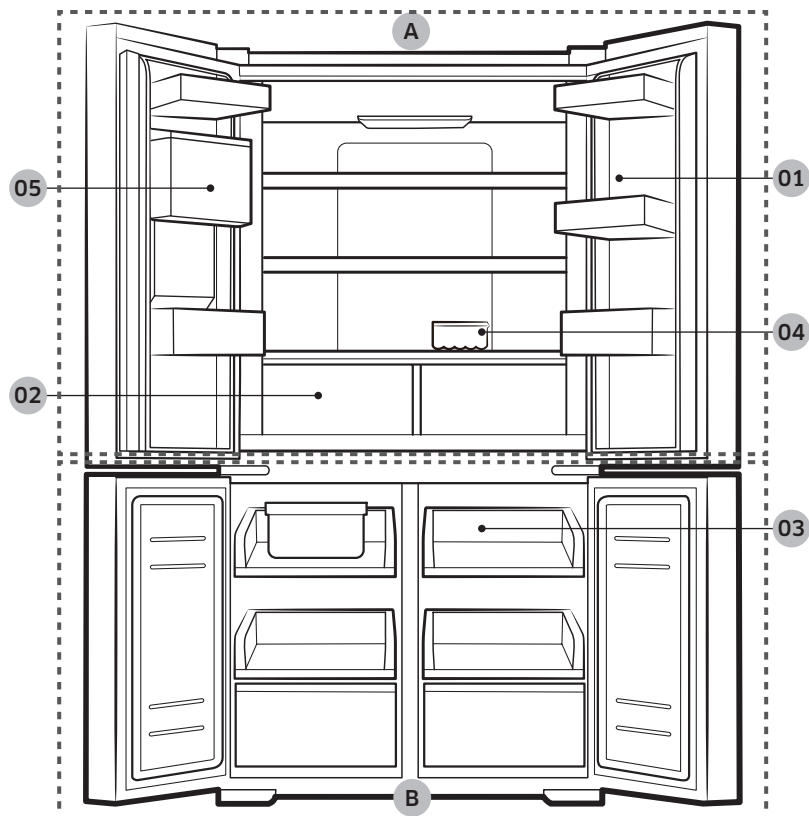
Per ulteriori informazioni, consultare la sezione Disposizione.

### Tipo normale



# Installazione

## Tipo dispenser



- 01 Balconcino frigo multifunzione
- 02 Cassetti frutta e verdura fresca
- 03 Ripiano scorrevole
- 04 Portauova
- 05 Serbatoio dell'acqua \*

- A. Frigo
- B. Freezer

\* solo modelli con dispenser

---

## NOTA

- Per una maggiore efficienza energetica, assicurarsi che tutti i ripiani, i cassetti ed i cestelli siano nella loro posizione originale.
- Nel chiudere la porta, assicurarsi che la sezione verticale con cerniera sia nella posizione corretta per evitare di graffiare l'altra porta.
- Se la sezione verticale con cerniera è invertita, riposizionarla correttamente e chiudere la porta.
- A volte sulla sezione verticale con cerniera può comparire della condensa.
- Se si chiude una porta con forza eccessiva, può aprirsi l'altra porta.
- Qualora la lampadina a LED esterna non funzioni, contattare un Centro di assistenza Samsung.

### **Per garantire maggiore spazio di conservazione nel comparto freezer**

Rimuovere uno o più accessori opzionali quali uno o più ripiani, ed i loro supporti, ognuno dei quali può essere estratto manualmente senza usare alcuno strumento.

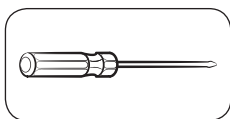
- Tali accessori opzionali non influiscono sulle prestazioni termiche e meccaniche.
- Una capienza dichiarata del freezer è basata sulla assenza di tali accessori opzionali.
- Per una maggiore efficienza energetica, assicurarsi che tutti i ripiani, i cassetti ed i cestelli siano nella loro posizione originale.

# Installazione

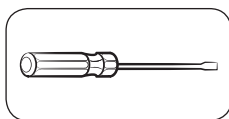
## Rimozione della porta per facilitare il passaggio

Qualora non si riesca a far passare il frigorifero attraverso una soglia a causa delle sue dimensioni, seguire le istruzioni di seguito:

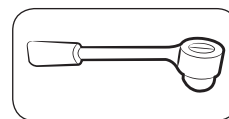
### Strumenti necessari (non forniti)



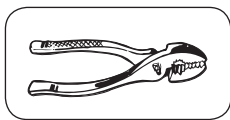
Cacciavite a croce



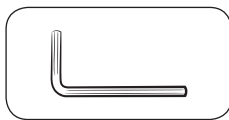
Cacciavite a lama piatta



Chiave a bussola (8 mm)

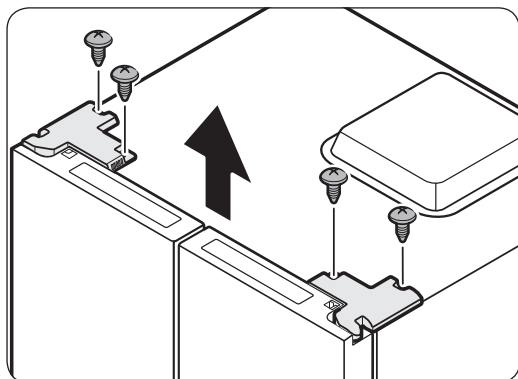


Pinze

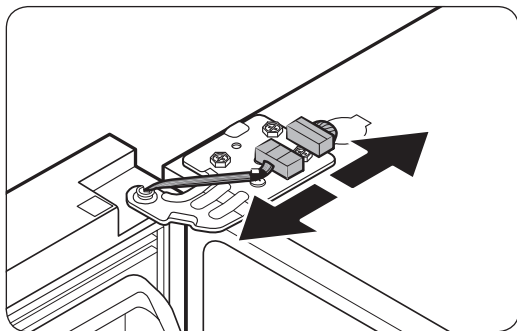


Chiave a brugola (4 mm)

### Staccare le porte del frigorifero



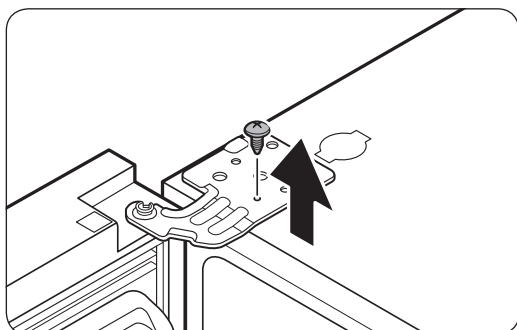
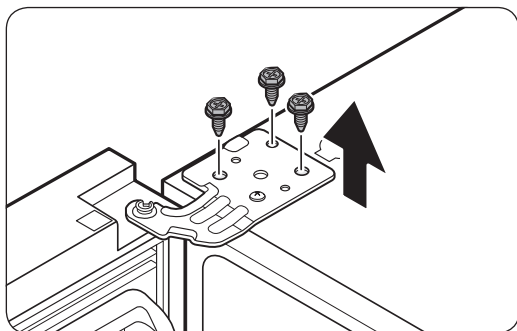
1. A porta chiusa, usare un cacciavite a croce per rimuovere le viti (x4) dalla cerniera del coperchio. Sollevare e rimuovere il coperchio superiore con i connettori.



2. Scollegare i cavi elettrici posti sulla parte superiore del frigorifero.

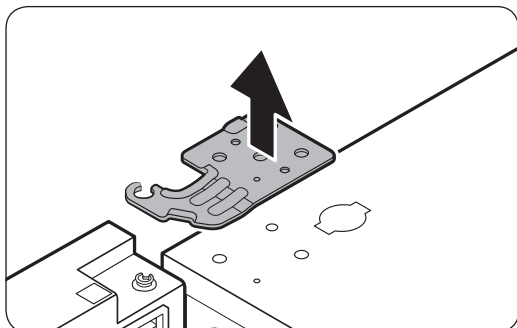
**⚠ ATTENZIONE**

- Non rimuovere entrambe le porte contemporaneamente. Assicurarsi di rimuovere una porta alla volta. In caso contrario, una o entrambe le porte potrebbero cadere provocando lesioni fisiche alle persone.
  - Assicurarsi che il frigorifero sia spento prima di scollegare i connettori.
3. Rimuovere i 3 bulloni esagonali che trattengono la cerniera nella parte superiore del frigorifero con una chiave a bussola da 8 mm.

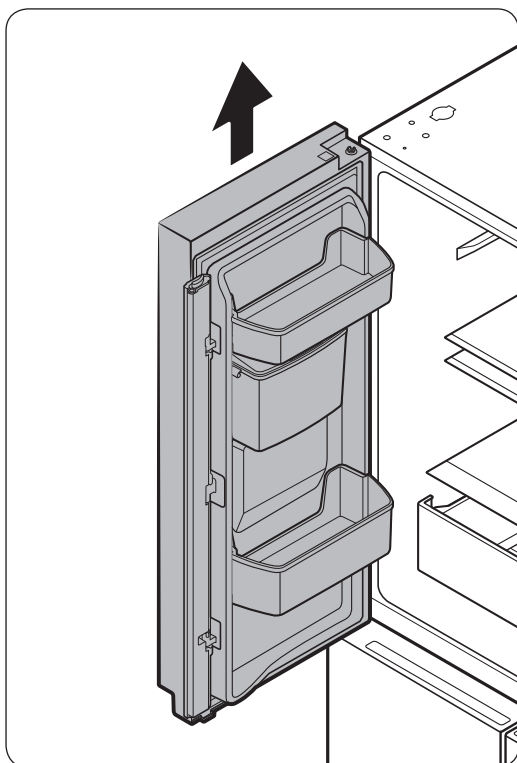


4. Rimuovere la vite che trattiene il cavo di messa a terra con un cacciavite a croce (+).

# Installazione



5. Separare la cerniera dal cavo elettrico e dal cavo di messa a terra come mostrato sopra.

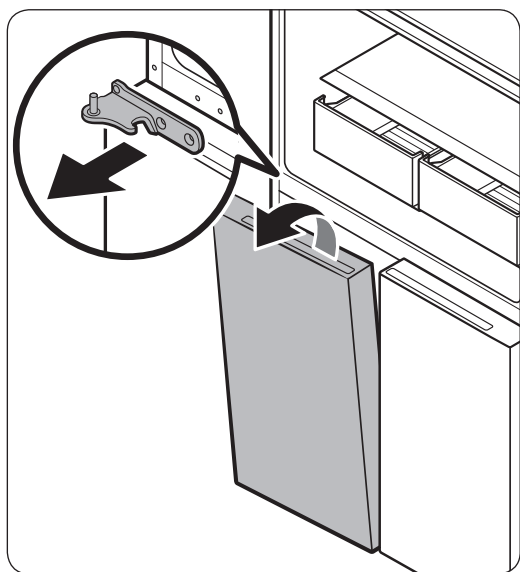
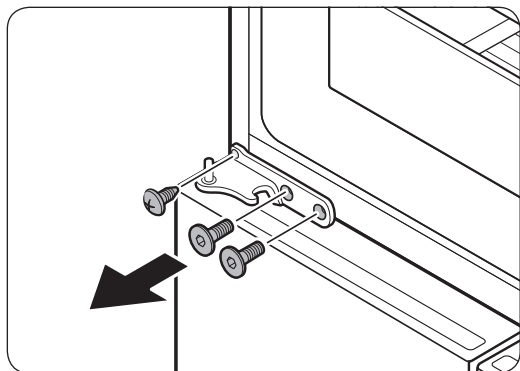


6. Per rimuovere la porta, sollevarla verso l'alto senza inclinarla.
7. Sollevare delicatamente la porta per rimuoverla. Non applicare una forza eccessiva alla porta. La porta potrebbe cadere provocando lesioni alle persone.
8. Appoggiare la porta su una superficie piana.
9. Ripetere la procedura per la seconda porta.

## Smontaggio delle porte del freezer

### ⚠ ATTENZIONE

Rimuovere le porte del frigorifero prima di rimuovere le porte del freezer.



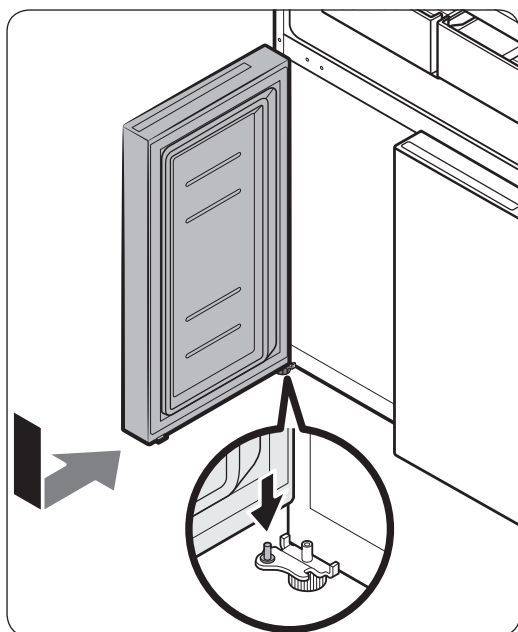
1. Con un cacciavite a croce (+), rimuovere le viti fissate alle cerniere centrali della porta sinistra e destra. Con una chiave a bussola ( $\varnothing$  4 mm), rimuovere i 2 bulloni a testa esagonale fissati alle cerniere centrali della porta sinistra e destra.
2. Rimuovere la cerniera centrale collegata al freezer.
3. Ora inclinare la porta leggermente in avanti e sollevarla delicatamente per rimuoverla. Prestare attenzione a non toccare la cerniera centrale perché potrebbe danneggiare il pavimento.
4. Ripetere la procedura per la seconda porta.

# Installazione

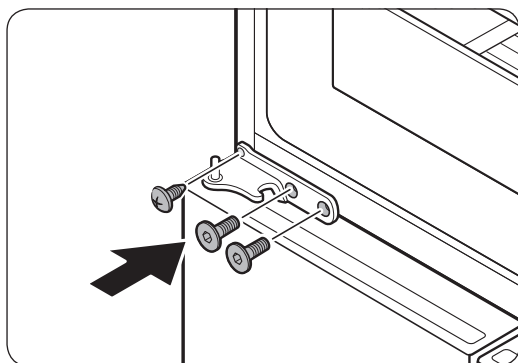
## Rimontaggio delle porte del freezer

### ⚠ ATTENZIONE

- Prima di rimontare le porte, assicurarsi che tutti i connettori elettrici siano correttamente collegati.
- La porta del freezer deve essere rimontata per prima.

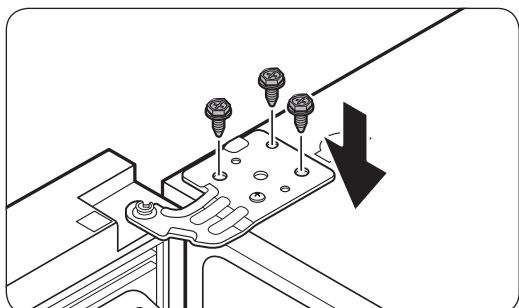
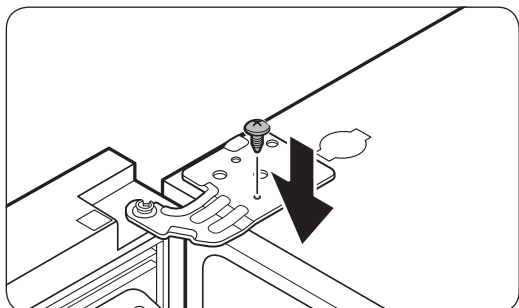
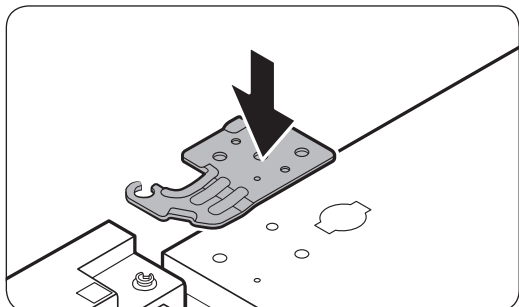
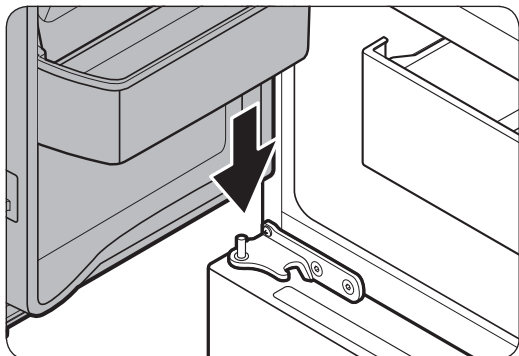


1. Inserire la porta del freezer nella cerniera inferiore spingendola contemporaneamente nella direzione indicata dalla freccia.



2. Ripetere la procedura per la seconda porta.

## Rimontaggio delle porte del frigorifero



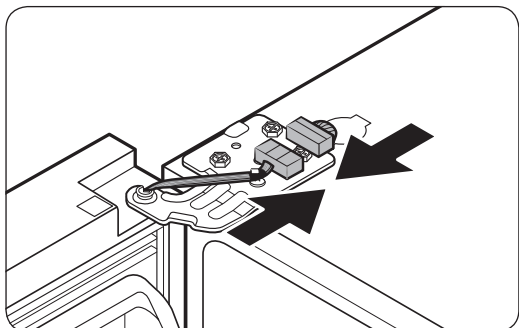
1. Tenendo la porta aperta a 90°, reinsertirla nella cerniera centrale.

2. Portare la cerniera superiore in posizione, quindi inserirla nel foro superiore della porta.

3. Inserire e serrare la vite di messa a terra nelle cerniere superiori sinistra e destra con un cacciavite a croce (+).

4. Con una chiave a bussola (8 mm), inserire e serrare i 3 bulloni a testa esagonale fissati alle cerniere superiori sinistra e destra.

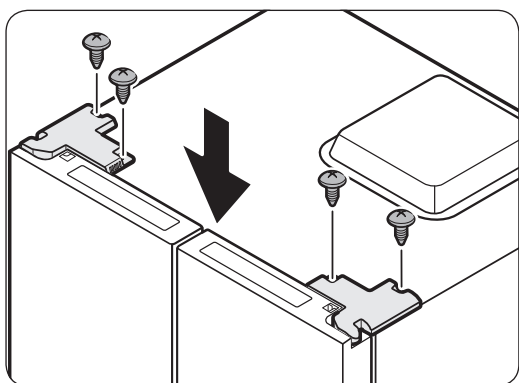
# Installazione



5. Collegare i connettori.

**⚠ ATTENZIONE**

- Assicurarsi che i connettori siano collegati correttamente. In caso contrario, il display non funzionerà.



6. Ripetere la procedura per la seconda porta.

7. Rimontare in posizione la cerniera del coperchio. Quindi serrare le viti (x4).

## Istruzioni step-by-step

### PASSAGGIO 1 Selezionare una posizione

#### Requisiti della posizione:

- La superficie di appoggio deve essere solida, piana e priva di moquette o tappeti in grado di ostruire la ventilazione
- Lontano dalla luce solare diretta.
- Spazio adeguato per l'apertura e la chiusura della porta
- Non deve essere esposta a fonti di calore
- Spazio per la manutenzione e l'assistenza
- Intervallo temperature: tra 10 °C e 43 °C

#### Temperatura di funzionamento effettivo

Il frigorifero è stato progettato per funzionare normalmente all'interno dell'intervallo di temperature indicato per la sua classe energetica.

Classe	Simbolo	Intervallo temperatura ambiente (°C)	
		IEC 62552 (ISO 15502)	ISO 8561
Temperata estesa	SN	da +10 a +32	da +10 a +32
Temperata	N	da +16 a +32	da +16 a +32
Subtropicale	ST	da +16 a +38	da +18 a +38
Tropicale	T	da +16 a +43	da +18 a +43

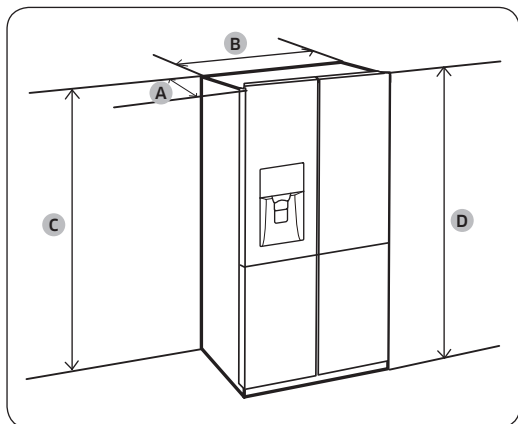
#### **NOTA**

Le prestazioni di raffreddamento ed il consumo energetico del frigorifero potrebbero essere influenzati dalla temperatura ambientale, la frequenza di apertura della porta e la posizione del frigorifero. Regolare la temperatura in base alle proprie necessità.

# Installazione

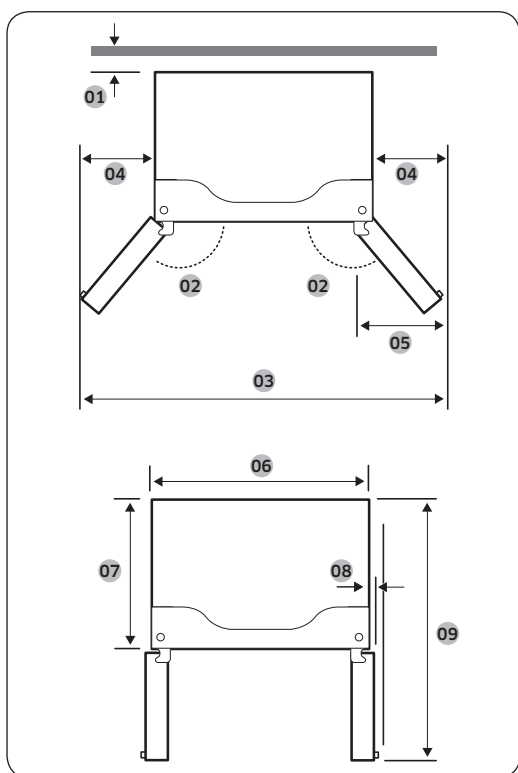
## Spazio

Per i requisiti di spazio per l'installazione vedere le figure e la tabella sotto.



Profondità "A"	740
Larghezza "B"	833
Altezza "C"	1793
Altezza complessiva "D"	1775

(unità: mm)



01 Oltre 50 mm

02 130°

03 1394 mm

04 282 mm

05 320 mm

06 830 mm

07 655 mm

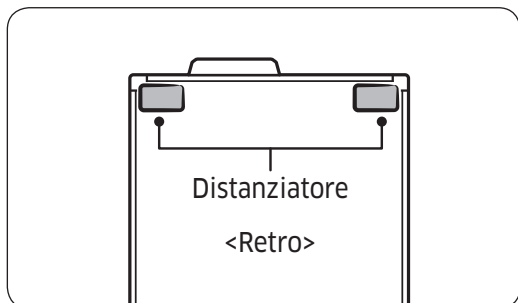
08 36 mm

09 1088 mm

### NOTA

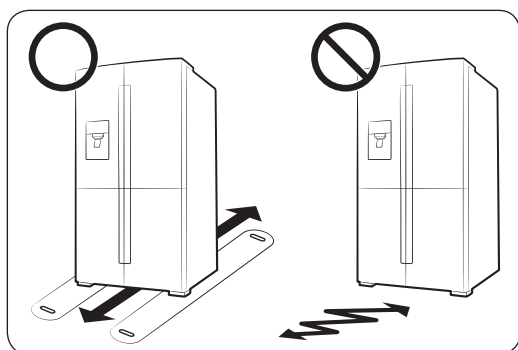
Le misure riportate nella tabella sopra possono differire in base al metodo di misurazione utilizzato.

## PASSAGGIO 2 Superficie di appoggio



### NOTA

Rimuovere la cartina protettiva dal distanziatore (bocchetto di colore grigio) e fissarlo sul retro del frigorifero per ottenere prestazioni ottimali. Durante l'installazione del frigorifero fissare il distanziatore come riportato nell'immagine sopra. Ciò consentirà di migliorare le prestazioni del prodotto. Inserendo il frigorifero in un armadio, il distanziatore deve essere rimosso qualora la porta del frigorifero si apra insieme all'anta dell'armadio.



- La superficie sulla quale appoggiare il frigorifero deve essere in grado di sostenere il peso del frigorifero a pieno carico.
- Per proteggere il pavimento, inserire un listello di cartone sotto ogni piedino.
- Una volta posizionato il frigorifero nella sua posizione definitiva, non spostarlo, a meno che non sia necessario, in modo da salvaguardare il pavimento. Se necessario, usare un foglio di carta spesso o del tessuto come un vecchio tappeto per facilitare lo spostamento.

### NOTA

Qualora il frigorifero non passi attraverso una soglia a causa delle sue dimensioni, vedere Rimozione delle porte nel capitolo Installazione.

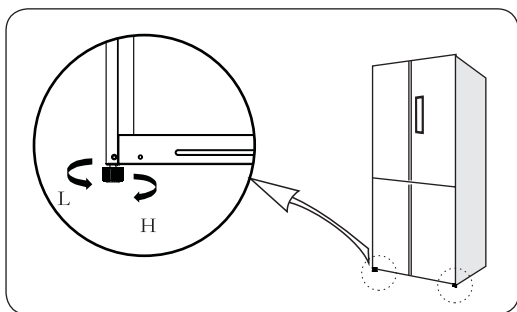
# Installazione

## PASSAGGIO 3 Regolazione dei piedini di appoggio

### ATTENZIONE

- Il frigorifero deve essere livellato, su una superficie stabile e solida. La mancata osservanza di tale indicazione può danneggiare il frigorifero o provocare lesioni personali.
- Il livellamento del frigorifero deve essere eseguito a frigorifero vuoto. Assicurarsi che non vi sia del cibo all'interno del frigorifero.
- Per motivi di sicurezza, regolare i piedini anteriori leggermente più alti rispetto al retro.

Il frigorifero può essere livellato usando i piedini anteriori dotati di una apposita vite di regolazione del livello. Per eseguire la regolazione usare un cacciavite a lama piatta.

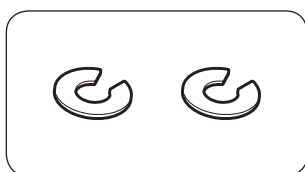


- Per regolare l'altezza del lato sinistro:  
Ruotare il piedino in senso orario per sollevare, in senso antiorario per abbassare.
- Per regolare l'altezza sul lato destro:  
Ruotare il piedino in senso orario per sollevare, in senso antiorario per abbassare.

---

## PASSAGGIO 4 Regolare l'altezza della porta così come lo spazio tra il frigorifero e il freezer

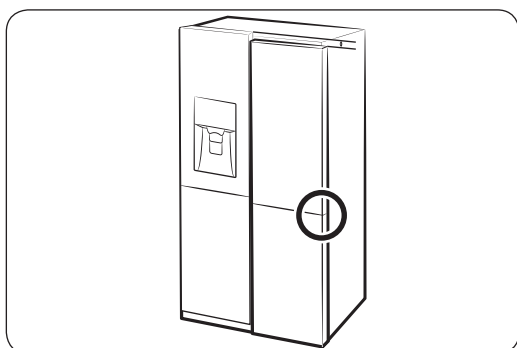
---



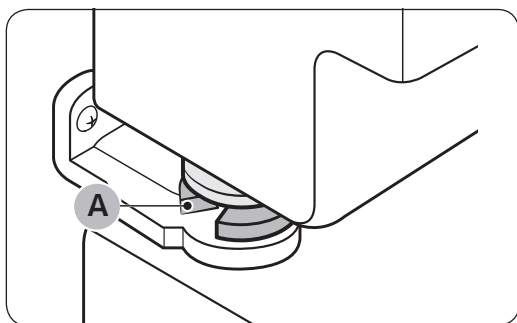
### Distanziali

L'altezza di una porta può essere regolata usando i distanziali ad anello in dotazione (1 mm).

Per regolare l'altezza di una porta



1. Controllare la differenza di altezza tra le porte, quindi sollevare e trattenere la porta inferiore.



2. Inserire un **anello distanziale (A)** dello spessore opportuno tra la porta e la cerniera come mostrato in figura.

### ⚠ ATTENZIONE

- Inserire un solo anello distanziale a questo scopo. Inserendo infatti due o più anelli distanziali potrebbero fuoriuscire o emettere rumore di sfregamento.
- Tenere gli anelli distanziali lontano dalla portata dei bambini e conservarli per future esigenze.
- Non sollevare eccessivamente la porta. La porta potrebbe urtare e danneggiare il coperchio superiore.

# Installazione

---

## **PASSAGGIO 5 Impostazioni iniziali**

---

Completando i seguenti passaggi, il frigorifero sarà pienamente operativo.

1. Inserire il cavo di alimentazione in una presa elettrica a muro per accenderlo.
2. Aprire la porta e controllare che la luce interna si sia accesa.
3. Impostare la temperatura sul valore più freddo e attendere un'ora. Il freezer si raffredderà moderatamente e il motore girerà regolarmente.
4. Attendere fino a quando il frigorifero abbia raggiunto la temperatura impostata. Il frigorifero è ora pronto per l'uso.

## **PASSAGGIO 6 Controllo finale**

---

Al termine dell'installazione, accertarsi che:

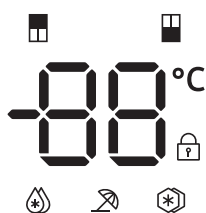
- Il frigorifero sia collegato ad una presa elettrica e sia dotato di una opportuna messa a terra.
- Il frigorifero sia installato su una superficie piana e livellata con sufficiente spazio dalla parete o dal mobile.
- Il frigorifero sia livellato e stabilmente posizionato sul pavimento.
- La porta si apra e si chiuda liberamente e la luce interna si accenda automaticamente all'apertura della porta.

# Funzionamento

---

## Pannello funzioni

---



- 01 **Fridge**  
Power Cool (3 sec)

---

- 02 **Freezer**  
Power Freeze (3 sec)

---

- 03 **Vacation**  
(3 sec)

---

- 04 **Lock**  
(3 sec)

**01** Fridge (Frigo) /  
Power Cool (Raffreddamento rapido)


**02** Freezer /  
Power Freeze (Congelamento rapido)

**03** Vacation (Vacanze)

**04** Lock (Blocco)

# Funzionamento



## 01 Frigo / Raffreddamento rapido (3 sec)

Fridge (Frigo)	Il tasto <b>Fridge (Frigo)</b> può essere usato per impostare la temperatura del frigorifero o per attivare/disattivare la funzione Raffreddamento rapido. È possibile regolare manualmente la temperatura di raffreddamento del frigorifero. La spia della temperatura indica la temperatura correntemente impostata. Tenere premuto <b>Fridge (Frigo)</b> per impostare la temperatura desiderata tra 2 °C e 8 °C.
Power Cool (Raffreddamento rapido)	Raffreddamento rapido accelera il processo di raffreddamento con la massima velocità di ventilazione. Questo è utile per raffreddare rapidamente del cibo che si guasti in poco tempo, o dopo l'apertura prolungata della porta. Il frigorifero continua a funzionare al massimo per diverse ore quindi torna alla temperatura precedente. <ul style="list-style-type: none"><li>• Per attivare la funzione di Raffreddamento rapido, premere il tasto Fridge (Frigo) per 3 secondi per selezionare Raffreddamento rapido. La relativa spia (  ) si illuminerà. Dopo aver impostato Raffreddamento rapido il tempo di raffreddamento verrà impostato a 2,5 ore; se la temperatura del frigorifero non è quella desiderata, è possibile attivare la funzione Raffreddamento rapido per 6 ore, dopo la scadenza delle quali la funzione si disattiverà automaticamente.</li></ul>

### **NOTA**

Variando la temperatura sul pannello, esso visualizza la temperatura corrente all'interno del frigorifero fino a quando essa raggiunge la temperatura impostata. Quindi, il pannello visualizza la nuova temperatura impostata. Da notare che ci vorrà del tempo perché il frigorifero raggiunga la nuova temperatura impostata. Ciò è normale. Durante tale tempo, non è necessario impostare nuovamente la temperatura.

## 02 Freezer / Congelamento rapido (3 sec)

Freezer	Il tasto <b>Freezer</b> può essere usato per impostare la temperatura del freezer o per attivare/disattivare la funzione Congelamento rapido. Intervallo temperature disponibile: tra -16 °C e -24 °C
Power Freeze (Congelamento rapido)	<p>La funzione Congelamento rapido accelera il processo di congelamento con la massima velocità di ventilazione. Il freezer continua a funzionare al massimo per diverse ore quindi torna alla temperatura precedente.</p> <ul style="list-style-type: none"><li>• Per attivare la funzione di Congelamento rapido, premere il tasto Freezer per 3 secondi per selezionare Congelamento rapido. La corrispondente spia (  ) si illumina, ed il frigorifero accelera il processo di raffreddamento.</li><li>• Per disattivare la funzione, premere il tasto Freezer per 3 secondi. La relativa spia si spegnerà. Il freezer torna all'impostazione di temperatura precedente.</li><li>• Per congelare grandi quantità di cibo, attivare la funzione Congelamento rapido per almeno 20 ore prima di inserire il cibo nel freezer.</li></ul> <p> <b>NOTA</b></p> <p>L'uso della funzione Congelamento rapido aumenta il consumo energetico. Accertarsi di disattivare le funzioni per tornare alle impostazioni di temperatura precedenti qualora non si desidera utilizzarle.</p>


### **NOTA**

Qualora il tasto non si attivi, assicurarsi che non sia stato attivato il blocco dei tasti. Tenere premuto il tasto **Lock (Blocco)** per più di 3 secondi fino a quando la spia di blocco si spegne.

# Funzionamento

---

## 03 Vacanze (3 sec)

Il tasto Vacation (Vacanze) può essere usato per attivare/disattivare la modalità Vacanze. Se ci si assenta per lungo tempo per una vacanza o un viaggio di lavoro o non si intenda utilizzare il frigorifero per diverso tempo, attivare la modalità Vacanze. Premere il tasto Vacation (Vacanze) per 3 secondi per spegnere il frigorifero con la corrispondente spia accesa (  ).

### **NOTA**

- Si consiglia fortemente di vuotare i compartimenti del frigorifero ed assicurarsi che la porta sia ben chiusa.
- Per variare la temperatura della stanza del frigo/freezer, tenere premuto il tasto Vacation (Vacanze) per 3 secondi per disattivare la funzione.

## 04 Blocco (3 sec)

Per impedire l'attivazione accidentale dei comandi, tenere premuto il tasto **Lock (Blocco)** per 3 secondi. Tutti i controlli verranno disabilitati con la spia (  ) accesa.

Per disattivare la funzione, tenere premuto nuovamente il tasto per 3 secondi. I controlli torneranno disponibili.

## Funzioni speciali

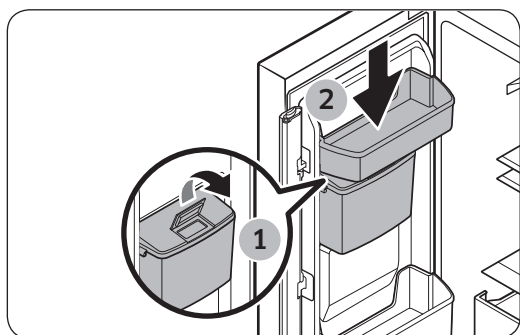
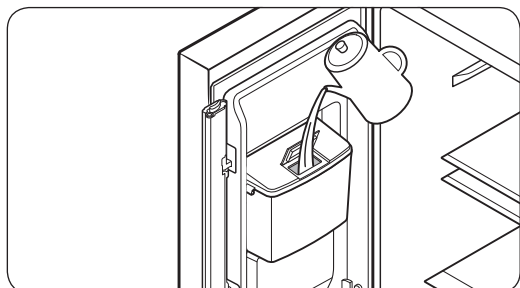
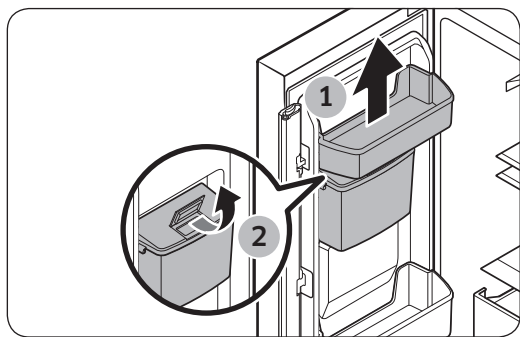
Il frigorifero è dotato di alcune funzioni comode per l'utente.

### Dispenser di acqua (solo modelli che lo prevedono)

Con il dispenser dell'acqua, è possibile erogare acqua fredda senza dover aprire la porta del frigorifero.

#### Per riempire il serbatoio dell'acqua con acqua potabile

Aprire la porta ed individuare il serbatoio dell'acqua situato nell'area dei balconcini.



1. Rimuovere il balconcino superiore della porta ed aprire il coperchio del serbatoio dell'acqua.

2. Riempire il serbatoio dell'acqua con 2 litri di acqua potabile.

#### **NOTA**

Al primo utilizzo, pulire l'interno del serbatoio dell'acqua. Pulire il serbatoio dell'acqua con detersivi neutri e acqua corrente. Sciacquare con cura.

3. Rimontare il balconcino superiore della porta e controllare che il serbatoio dell'acqua sia correttamente inserito.

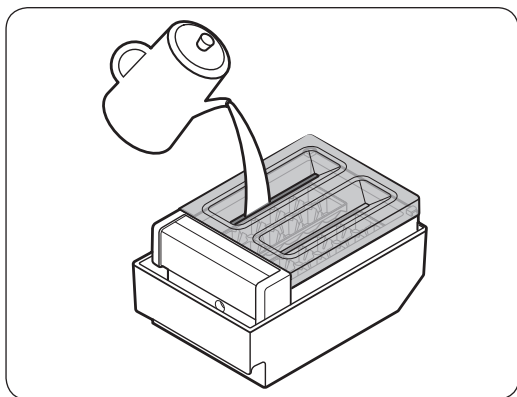
# Funzionamento

## ⚠ ATTENZIONE

- Il dispenser dell'acqua è stato progettato per erogare acqua potabile. Riempire il serbatoio con sola acqua potabile. Non riempirlo con altri liquidi.
- Non riempire il serbatoio eccessivamente, in quanto l'acqua potrebbe traboccare.
- Verificare che il serbatoio dell'acqua sia montato correttamente.
- Non usare il frigorifero senza aver inserito il serbatoio dell'acqua. Ciò potrebbe ridurre le prestazioni e l'efficienza del frigorifero.
- Qualora non si utilizzi il dispenser dell'acqua per 2-3 giorni, la prima acqua erogata potrebbe avere un odore o un sapore insoliti. Ciò non indica un guasto al sistema. Buttare i primi 1-2 bicchieri di acqua.
- Prima di smontare il serbatoio dell'acqua rimuovere l'acqua residua.

## Produzione ghiaccio (solo modelli che lo prevedono)

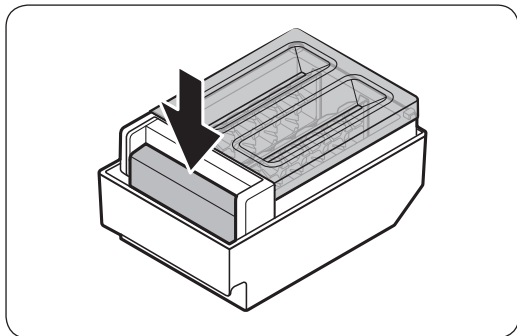
### Ice maker removibile



1. Estrarre l'Ice maker removibile di freezer.
2. Riempire il vassoio con acqua fino al punto superiore del foro.

### 📖 NOTA

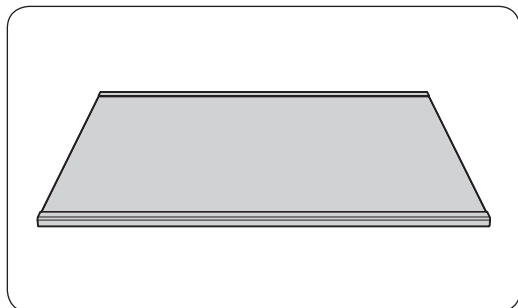
Il tempo necessario per la produzione di ghiaccio dipende dalle impostazioni della temperatura interna.



### 📖 NOTA

- Per erogare cubetti di ghiaccio, spingere la parte anteriore del punto contrassegnato sull'ice maker.
- Estrarre il contenitore sollevandolo leggermente e tirandolo verso di sé.

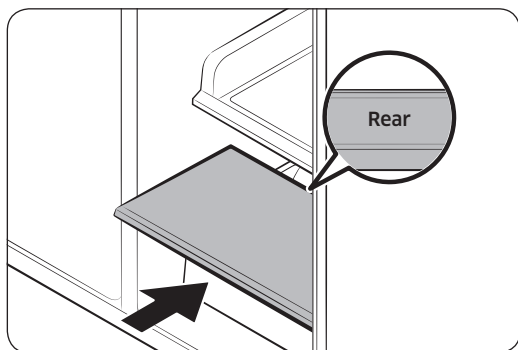
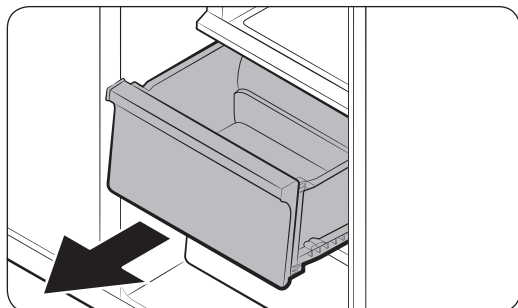
## Ripiano freezer (ASSY SHELF FRE)



Per avere a disposizione maggiore spazio nel freezer rimuovere il **cassetto centrale** del freezer, ed inserire il **ripiano del freezer** tra i cassetto centrale ed il fondo.

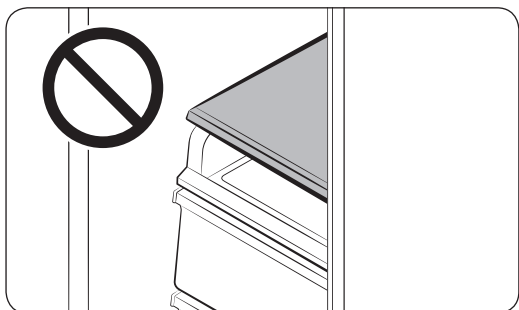
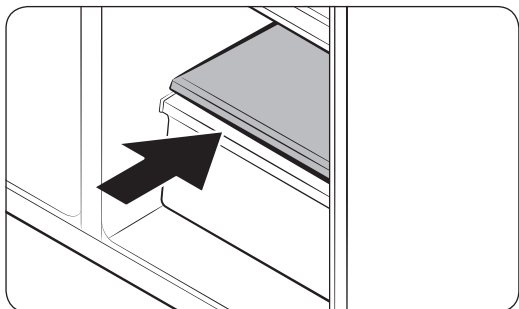
- L'inserimento del ripiano del freezer non influenza le prestazioni termiche e meccaniche del frigorifero.
- Rimuovere la pellicola protettiva del ripiano del freezer prima di inserirlo.

1. Far scorrere ed estrarre il **cassetto centrale**.



2. Inserire il **ripiano freezer** al posto del **cassetto centrale**. Assicurarsi che la scritta **REAR (RETRO)** posizionata sul retro del ripiano sia rivolta verso l'alto.

# Funzionamento



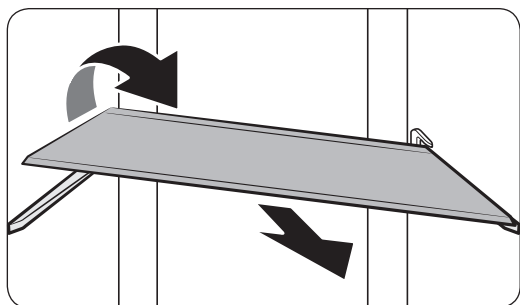
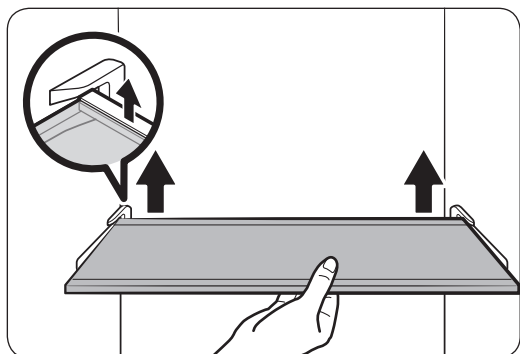
## ⚠ ATTENZIONE

- Il ripiano freezer (ASSY SHELF FRE) è studiato appositamente per sostituire il **cassetto centrale** in modo da avere maggiore spazio disponibile. Non inserire il ripiano freezer sopra il **ripiano scorrevole**.
- Assicurarsi di inserire il ripiano freezer nella direzione corretta. In caso contrario potrebbe danneggiarsi.
- Conservare il cassetto centrale per un futuro utilizzo.

# Manutenzione

## Pulizia e manutenzione

### Ripiani in vetro temperato (frigo)



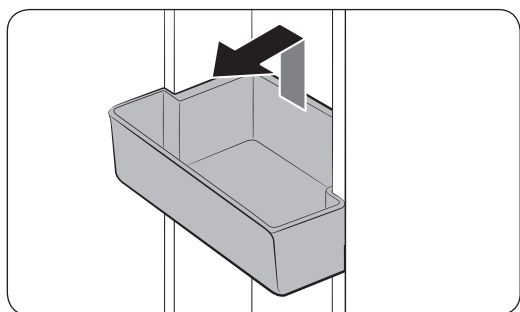
- Sollevare delicatamente la parte posteriore del ripiano per estrarlo.

- Ruotare il ripiano in diagonale per estrarlo.

#### **ATTENZIONE**

- I ripiani in vetro temperato sono pesanti. Prestare la massima attenzione nell'estrarli.
- Il ripiano deve essere inserito correttamente. Non inserirlo capovolto.
- I contenitori in vetro possono graffiare la superficie dei ripiani in vetro.

### Balconcini delle porte



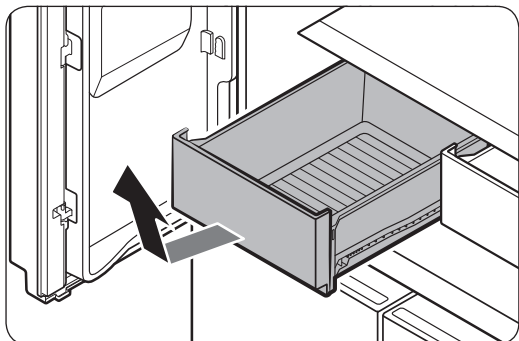
Per estrarre il balconcino superiore della porta, afferrare entrambi i lati anteriori del balconcino e sollevarlo delicatamente per rimuoverlo.

Per reinserirlo, inserire il balconcino al termine della linea contrassegnata.

Afferrare il retro del balconcino con entrambe le mani e premerlo verso il basso per reinserirlo nella linea contrassegnata.

# Manutenzione

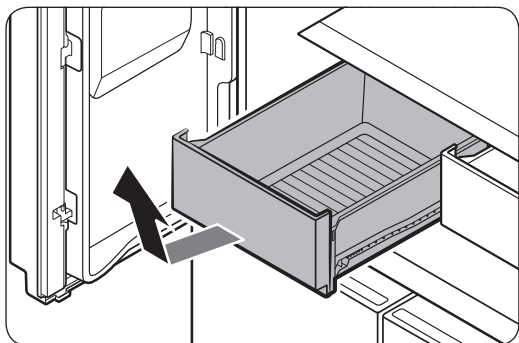
## Cassetti frutta e verdura



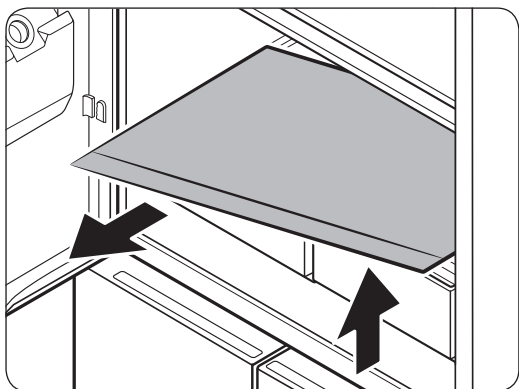
Sollevare delicatamente la parte anteriore del cassetto ed estrarlo.

Si consiglia di rimuovere i balconcini delle porte prima di rimuovere il cassetto. Questo serve a prevenire il danneggiamento dei balconcini.

## Cassetto verdure



1. Estrarre il cassetto sinistro della verdura facendolo scorrere verso l'esterno.



2. Tenendo il cassetto per le verdure con una mano, farlo scorrere sostenendolo con l'altra mano.

### **NOTA**

Usando lo spazio rivelato dopo la rimozione del cassetto superiore, estrarre il ripiano delle verdure.

Per reinserirlo, seguire le indicazioni sopra in ordine inverso.



---

## Pulizia

---

### Interno ed esterno

#### **AVVERTENZA**

- Per pulire non utilizzare benzene, diluenti, o detergenti per casa/auto quali Clorox™. L'uso di questi prodotti potrebbe danneggiare la superficie dell'apparecchio e causare un incendio.
- Non spruzzare acqua sul frigorifero. In caso contrario, esiste il pericolo di scariche elettriche.
- Non inserire mai le dita o altri oggetti nel foro del dispenser.

Usare regolarmente un panno morbido per rimuovere eventuale polvere o sporcizia dai terminali della spina elettrica e dai contatti.

1. Scollegare la spina di alimentazione.
2. Usare un panno inumidito e liscio o un tovagliolo di carta per pulire l'interno e l'esterno del frigorifero.
3. Al termine, usare un panno o della carta per asciugarlo con cura.
4. Ricollegare la spina di alimentazione.

## Sostituzione

---

### Lampadine a LED

Per effettuare la sostituzione delle lampadine, rivolgersi al Centro assistenza autorizzato Samsung di zona.

#### **AVVERTENZA**

Le lampadine non possono essere sostituite autonomamente. Non tentare di effettuare autonomamente la loro sostituzione. In caso contrario, esiste il pericolo di scariche elettriche.

### Lampadida (sorgente luminosa)

Questo prodotto contiene una sorgente luminosa con una classe di efficienza energetica <G>.

La lampadina ed i comandi non possono essere sostituibile dall'utente in autonomia. Per effettuare la sostituzione delle lampadine o dei comandi, rivolgersi al Centro assistenza autorizzato Samsung di zona.

Per maggiori informazioni sulla sostituzione di lampadine o comandi del vostro prodotto, visitare il sito web Samsung (<http://www.samsung.com>), accedere a Support > Support home, e digitare il nome del modello.

Per maggiori informazioni sullo smontaggio delle lampadine o dei comandi seguire le istruzioni come descritto sopra.

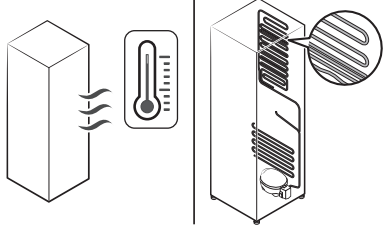


# Risoluzione dei problemi

Prima di chiamare l'assistenza rivedere i punti di controllo sotto. Eventuali interventi di assistenza riguardanti situazioni normali (nessun difetto riscontrato) comporteranno un addebito per il cliente.

## Generale

### Temperatura

Sintomo	Possibili cause	Soluzione
Il frigorifero/freezer non funziona. La temperatura del frigorifero/freezer è elevata.	<ul style="list-style-type: none"> <li>La spina del cavo di alimentazione non è inserita correttamente in una presa elettrica.</li> </ul>	<ul style="list-style-type: none"> <li>Ricollegare correttamente la spina di alimentazione.</li> </ul>
	<ul style="list-style-type: none"> <li>Il controllo della temperatura non è impostato correttamente.</li> </ul>	<ul style="list-style-type: none"> <li>Impostare una temperatura inferiore.</li> </ul>
	<ul style="list-style-type: none"> <li>Il frigorifero è posizionato vicino ad una fonte di calore o è esposto alla luce solare diretta.</li> </ul>	<ul style="list-style-type: none"> <li>Assicurarsi che il frigorifero sia posizionato lontano dalla luce solare diretta o eventuali fonti di calore.</li> </ul>
	<ul style="list-style-type: none"> <li>Non c'è sufficiente spazio tra il frigorifero ed i lati/retro.</li> </ul>	<ul style="list-style-type: none"> <li>Assicurarsi che vi siano almeno 5 cm di spazio sul retro e sui lati.</li> </ul>
	<ul style="list-style-type: none"> <li>La modalità Vacanze è attivata.</li> </ul>	<ul style="list-style-type: none"> <li>Disattivare la modalità Vacanze.</li> </ul>
	<ul style="list-style-type: none"> <li>Il frigorifero è troppo pieno. Il cibo blocca le aperture per la ventilazione.</li> </ul>	<ul style="list-style-type: none"> <li>Non sovraccaricare il frigorifero. Accertarsi che il cibo non ostruisca le aperture di ventilazione.</li> </ul>
Il frigorifero/freezer raffredda eccessivamente.	<ul style="list-style-type: none"> <li>Il controllo della temperatura non è impostato correttamente.</li> </ul>	<ul style="list-style-type: none"> <li>Impostare la temperatura ad un valore superiore.</li> </ul>
La parete interna è bollente.	<ul style="list-style-type: none"> <li>Il frigorifero è dotato di tubazioni isolate termicamente nella parete interna.</li> </ul>	<ul style="list-style-type: none"> <li>Al fine di prevenire la formazione di condensa, il frigorifero è dotato di tubazioni isolate sugli angoli anteriori. Qualora la temperatura ambientale aumenti, questo apparecchio potrebbe non funzionare in modo ottimale. Ciò non indica un guasto al sistema.</li> </ul> 

## Odori

Sintomo	Possibili cause	Soluzione
Nel frigorifero si avvertono alcuni cattivi odori.	• Cibo guasto.	• Pulire il frigorifero e rimuovere eventuale cibo guasto.
	• Cibo dal forte odore.	• Avvolgere con pellicola i cibi con un forte odore.

## Brina

Sintomo	Possibili cause	Soluzione
Brina intorno alle aperture di ventilazione.	• Il cibo blocca le aperture per la ventilazione.	• Accertarsi che il cibo non ostruisca le aperture di ventilazione.
Sulla pareti interne si forma della brina.	• Lo sportello non è chiuso bene.	• Assicurarsi che il cibo non impedisca la chiusura della porta. Pulire la guarnizione della porta.

## Condensa

Sintomo	Possibili cause	Soluzione
Sulle pareti interne si forma della condensa.	• Se la porta viene lasciata aperta, l'umidità penetra nel frigorifero.	• Rimuovere l'umidità e non aprire la porta per un lungo periodo di tempo.
	• Cibo con elevato contenuto di umidità.	• Avvolgere con pellicola il cibo.

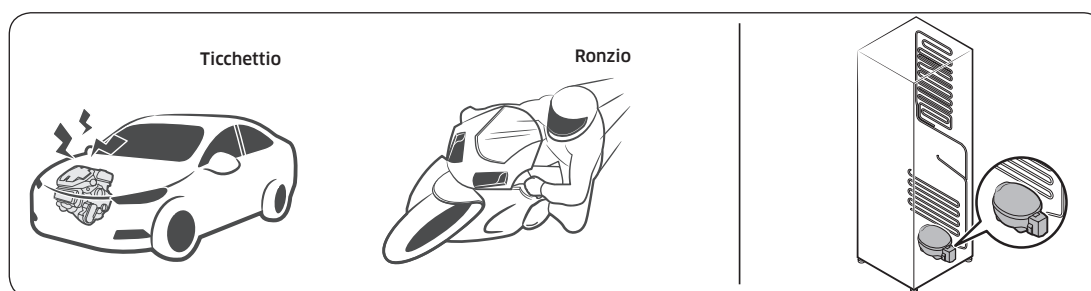
# Risoluzione dei problemi

## Si avvertono rumori anomali provenire dal frigorifero?

Prima di chiamare l'assistenza rivedere i punti di controllo sotto. Eventuali richieste di assistenza relative a rumori normali saranno a carico dell'utente.

### Questi rumori sono normali.

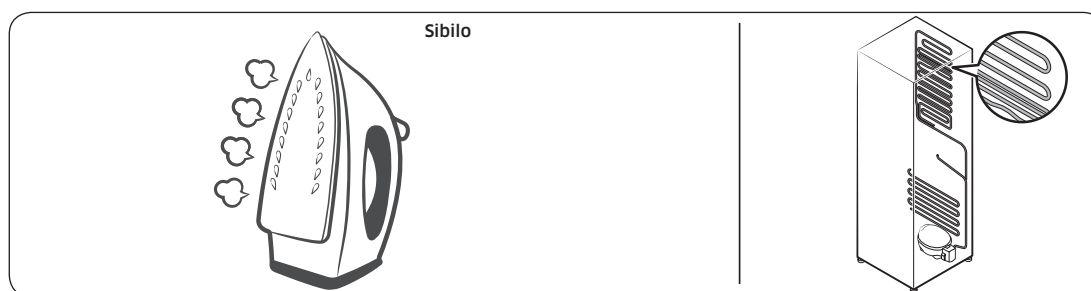
- Durante l'inizio o il termine di una operazione il frigorifero può emettere un rumore simile all'accensione di una autovettura. Con lo stabilizzarsi del funzionamento, il rumore diminuirà.



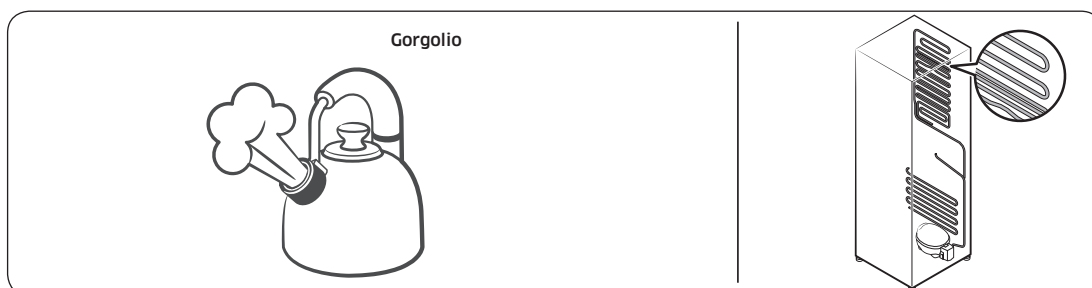
- Durante il funzionamento della ventola, possono verificarsi tali rumori. Quando il frigorifero raggiunge la temperatura impostata, la ventilazione si disattiva.



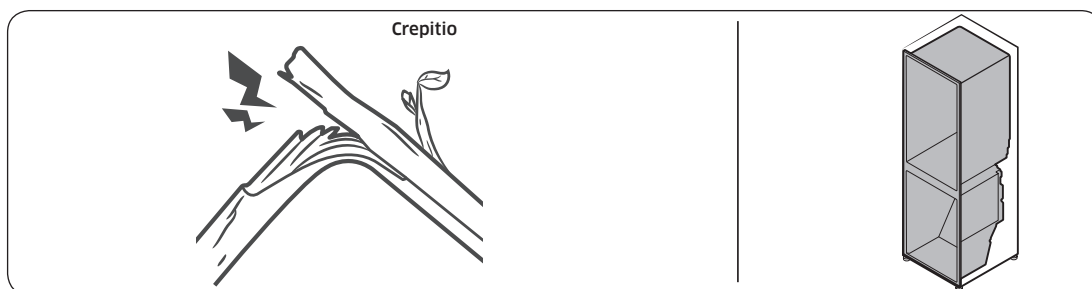
- Durante un ciclo di sbrinamento, l'acqua potrebbe gocciolare sull'elemento riscaldante per lo sbrinamento provocando un rumore simile allo sfrigolio.



- Con il raffreddamento o il congelamento, il gas refrigerante si sposta all'interno delle tubazioni sigillate provocando dei gorgoglii.



- Con l'aumento o la riduzione della temperatura, le parti in plastica si contraggono o si espandono generando dei rumori. Tali rumori si verificano durante il ciclo di sbrinatorio o durante il funzionamento delle parti elettroniche.



- Per i modelli dotati di ice maker: Quando la valvola dell'acqua si apre per riempire la macchina del ghiaccio, si avvertono dei ronzii.
- A causa dell'equalizzazione della pressione, durante l'apertura e la chiusura della porta si avvertono dei fruscii.

# Appendice

## Istruzioni di sicurezza

- Per i migliori risultati in termini di efficienza energetica, tenere tutti gli accessori interni quali cestelli, cassette, ripiani e vaschette per il ghiaccio nella posizione indicata dal costruttore.
- Questo frigorifero non è stato progettato per essere montato ad incasso.

## Istruzioni di installazione

### Per gli apparecchi di refrigerazione con classi climatiche

In base alla sua classe climatica, questo apparecchio di refrigerazione è progettato per essere utilizzato a temperature ambiente come indicato nella tabella che segue.

La classe climatica può essere individuata sull'etichetta dei valori nominali. Il prodotto potrebbe non operare correttamente a temperature al di fuori dell'intervallo di valori indicato.

La classe climatica può essere individuata sull'etichetta dei valori nominali all'interno del prodotto.

### Temperatura di funzionamento effettivo

Il frigorifero è stato progettato per funzionare normalmente all'interno dell'intervallo di temperature indicato per la sua classe energetica.

Classe	Simbolo	Intervallo temperatura ambiente (°C)	
		IEC 62552 (ISO 15502)	ISO 8561
Temperata estesa	SN	da +10 a +32	da +10 a +32
Temperata	N	da +16 a +32	da +16 a +32
Subtropicale	ST	da +16 a +38	da +18 a +38
Tropicale	T	da +16 a +43	da +18 a +43

### NOTA

Le prestazioni di raffreddamento ed il consumo energetico del frigorifero potrebbero essere influenzati dalla temperatura ambientale, la frequenza di apertura della porta e la posizione del frigorifero. Regolare la temperatura in base alle proprie necessità.

---

## Istruzioni sulla temperatura

---

### Temperatura consigliata

La temperatura ottimale consigliata per la conservazione dei cibi:

- Frigorifero: 4 °C
- Freezer: -19 °C

#### **NOTA**

L'impostazione ottimale della temperatura di ogni scomparto dipende dalla temperatura ambientale. La temperatura ottimale sopra si basa sulla temperatura ambientale di 25 °C.

### Raffreddamento rapido

Raffreddamento rapido accelera il processo di raffreddamento con la massima velocità di ventilazione. Il frigorifero continua a funzionare al massimo per due ore e mezza per poi tornare alla temperatura precedente.

### Congelamento rapido

La funzione Congelamento rapido accelera il processo di congelamento con la massima velocità di ventilazione. Il freezer continua a funzionare al massimo per 50 ore quindi torna alla temperatura precedente. Per congelare grandi quantità di cibo, attivare la funzione Congelamento rapido per almeno 20 ore prima di inserire il cibo nel freezer.

#### **NOTA**

L'uso di questa funzione comporta un aumento del consumo energetico del frigorifero. Disattivarla qualora non sia necessaria, riportando il freezer alla temperatura originaria.

# Appendice

## Come avere una conservazione ottimale (solo alcuni modelli)

Coprire i cibi al fine di conservarne l'umidità e impedire che assumano altri odori. Una grande porzione di cibo come una minestra o uno stufato deve essere suddiviso in porzioni più piccole e conservato in recipienti poco profondi prima di essere inserito nel freezer. Un taglio di carne di grosse dimensioni o un pollo intero deve essere suddiviso in più parti prima di essere conservato in frigorifero.

### Disposizione dei cibi

Ripiani	I ripiani devono essere regolati in base alle dimensioni delle confezioni dei cibi da conservare.
Comparti dedicati (solo modelli applicabili)	I cassetti dotati di chiusura sono ideali per conservare frutta e verdura. Le verdure richiedono una maggiore presenza di umidità mentre la frutta ne richiede di meno. Tali cassetti sono dotati di dispositivi di controllo per il mantenimento dei livelli di umidità (*in base al modello ed alle opzioni). Un cassetto per la carne con la temperatura regolabile ottimizza il tempo di conservazione di carni e formaggi.
Conservati nella porta	Non conservare cibi deperibili nella porta. Le uova devono essere conservate in un cartone su un ripiano. La temperatura dei balconcini nella porta può variare più della temperatura all'interno. Mantenere la porta chiusa il più possibile.
Comparto freezer	Nel comparto freezer è possibile conservare i cibi congelati, formare cubetti di ghiaccio e congelare cibi freschi.

### **NOTA**

Congelare solo cibi freschi e non guasti. Conservare il cibo da congelare lontano dai cibi già congelati. Al fine di impedire che i cibi perdano il sapore o si disidratino, conservarli in contenitori ermetici.

## Diagramma Frigorifero & Freezer

La durata della freschezza dei cibi dipende dalla temperatura e dall'umidità. Dal momento che le date di scadenza dei prodotti non sono un riferimento sicuro per una consumazione sicura dei cibi, consultare questo diagramma e seguire questi suggerimenti.

### Prodotti del latte

Prodotto	Frigorifero	Freezer
Latte	1 settimana	1 mese
Burro	2 settimane	12 Mesi
Gelato	-	2-3 settimane
Formaggio fresco	1 mese	4-6 Mesi
Formaggio cremoso	2 settimane	Non consigliato
Yogurt	1 mese	-

### Carne

Prodotto	Frigorifero	Freezer
Arrosti freschi, bistecche, spiedini	3-4 Giorni	2-3 Mesi
Carne fresca, stufati	1-2 Giorni	3-4 Mesi
Pancetta	7 giorni	1 mese
Salsiccia, maiale crudo, manzo, tacchino	1-2 Giorni	1-2 Mesi

### Pollame / Uova

Prodotto	Frigorifero	Freezer
Pollame fresco	2 giorni	6-8 Mesi
Insalata di pollo	1 giorno	-
Uova, fresche in guscio	2-4 settimane	Non consigliato

# Appendice

---

## Pesce / Frutti di mare

Prodotto	Frigorifero	Freezer
Pesce fresco	1-2 Giorni	3-6 Mesi
Pesce cotto	3-4 Giorni	1 mese
Insalata di pesce	1 giorno	Non consigliato
Pesce essiccato o in salamoia	3-4 settimane	-

## Frutta

Prodotto	Frigorifero	Freezer
Mele	1 mese	-
Pesche	2-3 settimane	-
Ananas	1 settimana	-
Altra frutta fresca	3-5 Giorni	9-12 Mesi

## Verdure

Prodotto	Frigorifero	Freezer
Asparagi	2-3 Giorni	-
Broccoli, cavoletti di Bruxelles, piselli, funghi	3-5 Giorni	-
Cavolo, cavolfiore, cetrioli, lattuga	1 settimana	-
Carote, barbabietole, ravanelli	2 settimane	-

---

## Informazioni sul modello e l'ordinazione di parti di ricambio

---

### Informazioni sul modello

Per accedere alle informazioni energetiche di questo prodotto nel European Product Registry for Energy Labelling (EPREL), scansionare il codice QR dell'etichetta energetica.

Il codice QR è reperibile sull'etichetta energetica contenuta nella confezione del prodotto.

### Informazione sulla parte di ricambio

- Il periodo minimo nel quale i ricambi necessari continueranno ad essere disponibili
  - 7 anni termostati, sensori di temperatura, circuiti stampati e luci, maniglie di porte, cerniere, vassoi, guarnizioni (scatole o cassette)
  - 10 anni guarnizioni delle porte
- La durata minima della garanzia dei dispositivi di refrigerazione offerta dal costruttore è di 24 mesi.
- Informazioni importanti per l'ordinazione dei ricambi, direttamente o tramite altri canali sono fornite dal costruttore, importatore o rappresentanti autorizzati
- È possibile ottenere informazioni sulle riparazioni professionali alla pagina <http://samsung.com/support>.  
È possibile trovare il manuale di assistenza dell'utente alla pagina <http://www.samsung.com/support>.

## Contatti SAMSUNG NEL MONDO

In caso di domande o commenti relativi ai prodotti Samsung, contattare il centro assistenza clienti SAMSUNG.

Nazione	Contact Center	Sito web
CYPRUS	8009 4000 only from landline, toll free	<a href="http://www.samsung.com/gr/support">www.samsung.com/gr/support</a>
GREECE	80111-SAMSUNG (80111 726 7864) only from land line (+30) 210 6897691 from mobile and land line	<a href="http://www.samsung.com/gr/support">www.samsung.com/gr/support</a>
ITALIA	800-SAMSUNG (800.7267864)	<a href="http://www.samsung.com/it/support">www.samsung.com/it/support</a>
PORTUGAL	210 608 098 Chamada para a rede fixa nacional Dias úteis das 9h às 20h	<a href="http://www.samsung.com/pt/support">www.samsung.com/pt/support</a>
SPAIN	91 175 00 15	<a href="http://www.samsung.com/es/support">www.samsung.com/es/support</a>
FRANCE	01 48 63 00 00	<a href="http://www.samsung.com/fr/support">www.samsung.com/fr/support</a>
NORWAY	21629099	<a href="http://www.samsung.com/no/support">www.samsung.com/no/support</a>
DENMARK	707 019 70	<a href="http://www.samsung.com/dk/support">www.samsung.com/dk/support</a>
FINLAND	030-6227 515	<a href="http://www.samsung.com/fi/support">www.samsung.com/fi/support</a>
SWEDEN	0771-400 300	<a href="http://www.samsung.com/se/support">www.samsung.com/se/support</a>



RF48\_UM\_Rev00\_EF



# Frigorífico

## Manual del usuario

RF48A40\*\*\*\*

Electrodoméstico independiente

**SAMSUNG**

# Índice

---

<b>Información de seguridad</b>	<b>4</b>
Lo que debe saber sobre las instrucciones de seguridad	4
Símbolos y precauciones de seguridad importantes:	6
Precauciones de seguridad importantes	7
Señales de advertencia importantes sobre el transporte y la ubicación	10
Advertencias de instalación muy importantes	11
Precauciones de instalación	14
Advertencias de uso muy importantes	14
Precauciones de uso	19
Precauciones de limpieza	22
Advertencias de eliminación muy importantes	24
Consejos adicionales para un uso correcto	25
Instrucciones sobre los RAEE	26
<b>Instalación</b>	<b>27</b>
Descripción general del frigorífico	27
Desmontaje de la puerta para la entrada	30
Instalación paso a paso	37
<b>Funcionamiento</b>	<b>43</b>
Panel de características	43
Características especiales	47
<b>Mantenimiento</b>	<b>51</b>
Manipulación y cuidado	51
Limpieza	53
Recambio	53

---

<b>Solución de problemas</b>	<b>54</b>
General	54
¿Se oyen ruidos anómalos procedentes del frigorífico?	56
<b>Apéndice</b>	<b>58</b>
Instrucciones de seguridad	58
Instrucciones de instalación	58
Instrucciones sobre la temperatura	59
Información para el modelo y el pedido de piezas de repuesto	63



# Información de seguridad

Antes de utilizar su nuevo frigorífico Samsung, lea detenidamente este manual a fin de aprender a usar de manera segura y eficiente las funciones que ofrece su nuevo aparato.

## Lo que debe saber sobre las instrucciones de seguridad

- Las advertencias y las instrucciones de seguridad importantes de este manual no abarcan todas las situaciones posibles que puedan surgir. Es su responsabilidad usar el sentido común y actuar con precaución y cuidado durante la instalación, el mantenimiento y el uso del electrodoméstico.
- Ya que las siguientes instrucciones de funcionamiento se aplican a varios modelos, las características de su frigorífico pueden variar ligeramente de las descritas en este manual y es posible que no sean relevantes todos los símbolos de advertencia. Si tiene consultas o dudas, puede ponerse en contacto con el centro de servicio técnico más cercano o solicitar ayuda e información en línea en [www.samsung.com](http://www.samsung.com).
- Se utilizan los refrigerantes R-600a o R-134a. Compruebe la etiqueta del compresor situada en la parte posterior del electrodoméstico o la etiqueta de especificaciones del interior del frigorífico para ver cuál es el refrigerante utilizado. Cuando este producto contenga gases inflamables (refrigerante R-600a), póngase en contacto con las autoridades locales para eliminar este electrodoméstico de forma segura.
- Para evitar que se mezclen el gas inflamable y el aire en caso de una fuga en el circuito de refrigeración, el tamaño de la habitación donde se pueda instalar el electrodoméstico dependerá de la cantidad de refrigerante utilizado.
- Nunca ponga en marcha un electrodoméstico que presente indicios de daños. En caso de duda, póngase en contacto con el distribuidor. El tamaño de la habitación debe ser de 1 m<sup>3</sup> por cada 8 g de refrigerante R-600a del electrodoméstico.  
La cantidad de refrigerante de cada electrodoméstico se indica en la placa de identificación que se encuentra en el interior.



- 
- Una fuga de refrigerante de los tubos se puede inflamar o causar lesiones oculares. Si hay fugas de refrigerante en los tubos, evite la presencia de llamas, aleje cualquier material inflamable del producto y ventile la habitación inmediatamente.
    - De no hacerlo se podría producir un incendio o una explosión.
  - Para evitar la contaminación de alimentos, cumpla las siguientes instrucciones:
    - Abrir la puerta durante períodos prolongados puede generar un aumento significativo de la temperatura en los compartimentos del electrodoméstico.
    - Limpie regularmente las superficies que pueden entrar en contacto con alimentos y los sistemas de drenaje accesibles.
    - Limpie los depósitos de agua si no se han utilizado durante 48 horas; enjuague el sistema de agua conectado a un suministro de agua si no se ha extraído agua durante 5 días.
    - Almacene la carne y el pescado crudos en recipientes apropiados en el frigorífico, de forma que no estén en contacto con otros alimentos ni goteen sobre otros alimentos.
    - Los compartimentos de alimentos congelados de dos estrellas son apropiados para almacenar alimentos precongelados, almacenar o fabricar helado y fabricar cubitos de hielo.
    - Los compartimentos de una, dos y tres estrellas no son apropiados para congelar alimentos frescos.
    - Si el aparato de refrigeración se deja vacío durante períodos prolongados, apáguelo, descongélelo, límpielo, séquelo y deje la puerta abierta para evitar la formación de moho dentro del electrodoméstico.



# Información de seguridad

---

## Símbolos y precauciones de seguridad importantes:

---

Siga todas las instrucciones de seguridad de este manual. En este manual se usan los siguientes símbolos de seguridad.

### **ADVERTENCIA**

Prácticas peligrosas o inseguras que pueden provocar **lesiones físicas graves, daños a la propiedad o la muerte.**

### **PRECAUCIÓN**

Prácticas peligrosas o inseguras que pueden provocar **lesiones físicas graves o daños a la propiedad.**

### **NOTA**

Información útil que ayuda a los usuarios a comprender o a sacar partido del frigorífico.

Estos símbolos de advertencia tienen la función de prevenir lesiones personales a usted y a otras personas.

Debe seguirlos cuidadosamente.

Después de leer esta sección, guárdela para consultas futuras.



---

## Precauciones de seguridad importantes

---



Advertencia: riesgo de incendio/materiales inflamables

### **ADVERTENCIA**

- Cuando instale el electrodoméstico, asegúrese de que el cable de alimentación no está atrapado ni dañado.
- No coloque regletas de enchufes portátiles o unidades de alimentación móviles en la parte posterior del electrodoméstico.
- Llénelo solo con agua potable.
- Se debe conectar únicamente a un suministro de agua potable.
- Mantenga libres de obstrucciones las aberturas de ventilación de la caja o de la estructura empotrable.
- No utilice dispositivos mecánicos ni otros métodos para acelerar el proceso de descongelación que no sean los recomendados por el fabricante.
- No dañe el circuito de refrigeración.
- No utilice dispositivos eléctricos dentro de los compartimentos de almacenamiento de alimentos del electrodoméstico, a menos que sean de un tipo recomendado por el fabricante.
- Este electrodoméstico no está diseñado para que lo usen personas (incluidos los niños) con discapacidad física, mental o sensorial, o faltas de conocimiento y experiencia, sin la supervisión o las indicaciones de una persona responsable que garanticen un uso seguro del aparato.



# Información de seguridad

---

- Este electrodoméstico lo pueden utilizar niños a partir de los 8 años y personas con discapacidad física, mental o sensorial, siempre y cuando tengan una supervisión o instrucciones sobre el uso de estos electrodomésticos de una forma segura y siendo consecuentes de los posibles peligros que este pueda ocasionar. Los niños no deben jugar con el electrodoméstico. Los niños no deben efectuar tareas de limpieza ni de mantenimiento sin vigilancia. Los niños con edades comprendidas entre los 3 y los 8 años pueden cargar y descargar aparatos de refrigeración.
- Si el cable de alimentación está dañado, lo debe reemplazar el fabricante, su técnico de servicio o personal con una cualificación análoga para evitar riesgos de accidentes.
- La toma de corriente debe ser fácilmente accesible para que el electrodoméstico pueda desenchufarse rápidamente en caso de emergencia.
  - Debe estar fuera de la zona posterior del electrodoméstico.
- No almacene en este aparato sustancias explosivas como envases de aerosoles con propulsores inflamables.
- Si el producto está equipado con lámparas LED, no desmonte la tapa de la lámpara ni la lámpara LED usted mismo.
  - Póngase en contacto con un centro de servicio técnico de Samsung.
  - Utilice solo las lámparas LED suministradas por el fabricante o su personal de servicio técnico.
- Para un uso más eficiente de la energía, mantenga todos los accesorios internos, como cestas, cajones o estantes, en la posición en la que los entrega el fabricante.
- Para obtener el mejor rendimiento energético del producto, deje todos los estantes, cajones y cestos en su posición original.



## Cómo minimizar el consumo de energía

- Instale el aparato en un lugar fresco y seco con la ventilación adecuada.
- No exponga el electrodoméstico a la luz directa del sol ni lo ponga cerca de fuentes de calor directo (un radiador, por ejemplo).
  - Para mejorar la eficiencia energética, se recomienda no bloquear las aberturas ni las rejillas de ventilación.
  - Deje enfriar los alimentos antes de introducirlos en el aparato.
  - Deje descongelar los alimentos en el frigorífico. De este modo se utilizan las bajas temperaturas de los alimentos congelados para enfriar los alimentos del frigorífico.
  - No deje abierta la puerta del frigorífico demasiado tiempo cuando introduzca o saque alimentos.
  - Cuanto menos tiempo esté abierta la puerta, menos hielo se formará en el congelador.
  - Limpie la parte posterior del electrodoméstico regularmente. El polvo aumenta el consumo de energía.
  - No configure una temperatura más baja de lo necesario.
  - Asegúrese de que hay una salida de aire suficientemente amplia en la base y en la parte posterior del frigorífico. No tape las aberturas de ventilación.
  - Cuando instale el frigorífico deje espacio suficiente a la derecha, a la izquierda, detrás y arriba. Esto ayudará a reducir tanto el consumo de energía como los recibos de la luz.
- Las medidas recomendadas para el espacio libre son:
  - Derecha, izquierda y detrás: más de 50 mm
  - Encima: más de 100 mm



# Información de seguridad

---

Este aparato está diseñado para utilizarse en entornos domésticos o similares como

- cocinas para el personal de tiendas, oficinas u otros lugares de trabajo
- albergues rurales y habitaciones de hoteles, moteles y otros entornos residenciales
- pensiones y casas de huéspedes
- catering y aplicaciones no minoristas similares.

## Señales de advertencia importantes sobre el transporte y la ubicación

---

### **ADVERTENCIA**

- Cuando transporte e instale el electrodoméstico, tenga cuidado de no dañar ninguna pieza del circuito de refrigeración.
  - Una fuga de refrigerante se puede inflamar o causar lesiones oculares. Si detecta una fuga, evite la presencia de llamas o fuentes capaces de provocar una ignición y ventile durante varios minutos la habitación donde está instalado el frigorífico.
  - Este electrodoméstico contiene una pequeña cantidad de refrigerante isobutano (R-600a), un gas natural de alta compatibilidad medioambiental que, sin embargo, también es combustible. Cuando transporte e instale el electrodoméstico, tenga cuidado de no dañar ninguna pieza del circuito de refrigeración.



---

## Advertencias de instalación muy importantes

---

### **ADVERTENCIA**

- No instale el frigorífico en un lugar húmedo o donde pueda entrar en contacto con el agua.
  - Un aislamiento defectuoso de las partes eléctricas puede causar una descarga eléctrica o un incendio.
- No exponga el frigorífico a la luz directa del sol ni a fuentes de calor, como por ejemplo estufas, calentadores y otros aparatos.
- No enchufe más de un aparato en la misma placa de potencia. El frigorífico siempre se debe enchufar en su propia toma de corriente, que tenga una tensión nominal que coincida con la de la placa de especificaciones eléctricas del frigorífico.
  - Así se conseguirá el mejor rendimiento y se impedirá el sobrecalentamiento del cableado, que podría causar un incendio.
- Si la toma mural está floja, no enchufe el cable de alimentación.
  - Hay peligro de descarga eléctrica o incendio.
- No utilice un cable de alimentación que presente grietas o signos de abrasión en toda su longitud o en sus extremos.
- No doble excesivamente el cable de alimentación ni coloque sobre él objetos pesados.
- No tire con excesiva fuerza del cable de alimentación ni lo doble demasiado.
- No retuerza el cable de alimentación.
- No cuelgue el cable de alimentación de un objeto metálico, no ponga sobre él objetos pesados, no lo coloque entre objetos ni lo introduzca en el espacio que hay detrás del electrodoméstico.
- Cuando mueva el frigorífico, tenga cuidado de no enroscar ni dañar el cable de alimentación.
  - Se podría producir una descarga eléctrica o un incendio.

## Información de seguridad

---

- No tire del cable para desenchufar el frigorífico. Sujete siempre firmemente el enchufe y tire de él en línea recta.
  - Si se daña el cable de alimentación se puede provocar un cortocircuito, un incendio o una descarga eléctrica.
- No utilice aerosoles cerca del frigorífico.
  - El uso de aerosoles cerca del frigorífico podría causar una explosión o un incendio.
- No instale este aparato cerca de un calentador o de materiales inflamables.
- No instale este aparato en un lugar donde pueda haber fugas de gas.
  - Se podría producir una descarga eléctrica o un incendio.
- Antes de su utilización, este frigorífico debe instalarse correctamente en el lugar adecuado siguiendo las instrucciones de este manual.
- Conecte el cable de alimentación en la posición adecuada y deje que cuelgue.
  - Si conecta el cable de alimentación invertido, los hilos se pueden cortar y provocar un incendio o una descarga eléctrica.
- Asegúrese de que el cable no quede aplastado ni lo dañe la parte posterior del frigorífico.
- Guarde los materiales del embalaje fuera del alcance de los niños.
  - Existe el riesgo de muerte por asfixia si un niño introduce la cabeza en los materiales de embalaje.
- No instale este aparato en un lugar donde haya humedad, grasas o polvo, o que esté expuesto a la luz directa del sol o al agua de la lluvia.
  - Un aislamiento defectuoso de las partes eléctricas puede causar una descarga eléctrica o un incendio.
- Si hay polvo o agua dentro del frigorífico, desenchúfelo y póngase en contacto con el centro de servicio técnico de Samsung.
  - Hay peligro de incendio.

- No se suba al electrodoméstico ni coloque encima de él objetos (como ropa para lavar, velas o cigarrillos encendidos, platos, productos químicos, objetos metálicos, etc.).
  - Se podría provocar una descarga eléctrica, un incendio, problemas con el producto o lesiones personales.
- Antes de conectar el producto por primera vez debe quitar todas las películas de plástico de protección.
- No deje que los niños jueguen con los anillos elásticos del ajuste de las puertas ni con las grapas del tubo de agua.
  - Existe el riesgo de muerte por asfixia si un niño se traga un anillo elástico o una grapa del tubo de agua. Mantenga los anillos elásticos y las grapas del tubo de agua fuera del alcance de los niños.
- El frigorífico debe estar conectado a tierra.
  - Asegúrese siempre de conectar el frigorífico a una toma de tierra antes de intentar examinar o reparar alguna pieza. Las fugas de electricidad pueden provocar una descarga eléctrica.
- Para la conexión a tierra nunca utilice cañerías de gas, líneas de teléfono ni otros elementos que puedan atraer los rayos.
  - La puesta a tierra del frigorífico evita fugas de electricidad o descargas eléctricas originadas por una fuga de corriente del frigorífico.
  - Se podría producir una descarga eléctrica, un incendio, una explosión o causar problemas con el funcionamiento del producto.
- Conecte el enchufe firmemente en la toma mural. No utilice enchufes o cables dañados, ni tomas de pared sueltas.
  - Se podría producir una descarga eléctrica o un incendio.
- El fusible del frigorífico debe reemplazarlo un técnico o una empresa de servicios acreditados.
  - De no hacerlo así, se podría provocar una descarga eléctrica o lesiones personales.



# Información de seguridad

---

## Precauciones de instalación

---

### PRECAUCIÓN

- Deje espacio suficiente alrededor del frigorífico e instálelo sobre una superficie plana.
  - Si el frigorífico no está equilibrado, se puede reducir tanto el rendimiento de la refrigeración como la durabilidad del aparato.
- Antes de introducir alimentos, el electrodoméstico debe permanecer en posición vertical durante 2-3 horas después de la instalación y de su encendido.
- Es muy recomendable encargar la instalación de este frigorífico a un técnico cualificado o una empresa de servicios.
  - De no hacerlo así, se podría provocar una descarga eléctrica, un incendio, una explosión, problemas con el producto o lesiones personales.

## Advertencias de uso muy importantes

---

### ADVERTENCIA

- No enchufe el cable de alimentación en la toma de pared con las manos mojadas.
  - Se puede producir una descarga eléctrica.
- No deposite objetos encima del aparato.
  - Al abrir o cerrar la puerta, los objetos se podrían caer y causar lesiones personales o daños materiales.
- No introduzca las manos ni los pies, ni objetos de metal (como varillas, etc.), en la parte inferior o posterior del frigorífico.
  - Se podría producir una descarga eléctrica o lesiones personales.
  - Los bordes afilados pueden causar lesiones personales.
- No toque las paredes interiores del congelador ni los productos guardados en su interior con las manos mojadas.
  - Se podría causar lesiones por congelación.



- No ponga recipientes que contengan agua encima del frigorífico.
  - Si se derrama agua, hay peligro de incendio o descarga eléctrica.
- No deje objetos ni sustancias volátiles o inflamables (benceno, disolventes, gas propano, alcohol, éter, gas LP y otros productos similares) en el frigorífico.
  - En este frigorífico solo se deben guardar alimentos.
  - Se puede producir un incendio o una explosión.
- No deje que los niños jueguen con el electrodoméstico.
  - Tenga cuidado de no pillarse los dedos en los puntos donde existe este riesgo. La holgura entre las puertas y el armario es necesariamente pequeña. Tenga cuidado cuando abra la puerta si hay niños cerca.
- Evite que sus dedos y los de los niños se introduzcan entre las puertas.
  - Mantenga los dedos alejados de las holguras izquierda y derecha de las puertas. Tenga cuidado cuando abra las puertas de no atraparse los dedos.
- No deje que los niños se cuelguen de la puerta ni de los compartimentos. Hay riesgo de lesiones graves.
- No permita que los niños se introduzcan en el frigorífico. Podrían quedar atrapados.
- No introduzca las manos debajo del aparato.
  - Los bordes afilados pueden causar lesiones personales.
- No almacene en el frigorífico productos farmacéuticos, materiales científicos ni otros productos sensibles a las temperaturas.
  - No almacene en el frigorífico productos que requieran un control estricto de la temperatura.
- Si advierte olor a fármaco o humo, desconéctelo inmediatamente y llame a su centro de servicio técnico de Samsung Electronics.
- Si hay polvo o agua dentro del frigorífico, desenchúfelo y póngase en contacto con su centro de servicio técnico de Samsung Electronics.
  - Hay peligro de incendio.
- No permita que los niños se suban encima de un cajón.
  - El cajón se puede romper y provocar su caída.



# Información de seguridad

---

- No deje las puertas del frigorífico abiertas sin supervisión ni permita que los niños se introduzcan en el frigorífico.
- No deje que los niños se metan en el cajón.
  - Si quedan atrapados se podrían asfixiar o sufrir lesiones.
- No llene en exceso el frigorífico.
  - Al abrir o cerrar la puerta, los artículos se podrían caer y causar lesiones personales o daños materiales.
- No rocíe materiales volátiles, como insecticidas, sobre la superficie del aparato.
  - Además de ser perjudiciales para las personas, se podría provocar una descarga eléctrica, un incendio o problemas con el producto.
- No introduzca los dedos ni otros objetos en el orificio del dispensador de agua, en el conducto del hielo ni en el depósito de la máquina de hielo.
  - Hay riesgo de lesiones personales o daños materiales.
- No utilice ni deposite sustancias sensibles a la temperatura, como pulverizadores u objetos inflamables, hielo seco, medicinas ni productos químicos cerca o dentro del frigorífico.
- No utilice un secador de pelo para secar el interior del frigorífico. No ponga una vela encendida en el interior del frigorífico para eliminar los malos olores.
  - Se podría producir una descarga eléctrica o un incendio.
- Llene el depósito de agua, la bandeja de hielo y las cubiteras solo con agua potable (agua mineral o depurada).
  - No llene el depósito con té, zumos ni bebidas isotónicas; podría dañar el frigorífico.
- No se suba al electrodoméstico ni coloque encima de él objetos (como ropa para lavar, velas o cigarrillos encendidos, platos, productos químicos, objetos metálicos, etc.). Se podría provocar una descarga eléctrica, un incendio, problemas con el producto o lesiones personales. No ponga recipientes que contengan agua encima del electrodoméstico.
  - Si se derrama agua, hay peligro de incendio o descarga eléctrica.



- 
- No mire directamente la lámpara LED UV durante mucho tiempo.
    - Los rayos ultravioletas pueden causar fatiga ocular.
  - No ponga el estante boca abajo. El tope del estante podría no funcionar.
    - La caída del estante de vidrio podría provocar lesiones personales.
  - Tenga cuidado de no pillarse los dedos en los puntos donde existe este riesgo. La holgura entre las puertas y el armario es necesariamente pequeña. Tenga cuidado cuando abra la puerta si hay niños cerca.
  - Si detecta una fuga de gas, evite la presencia de llamas o posibles fuentes de ignición y ventile durante varios minutos la habitación donde está instalado el electrodoméstico.
    - No toque el aparato ni el cable de alimentación.
    - No utilice un ventilador.
    - Una chispa podría provocar una explosión o un incendio.
  - Las botellas se deben guardar juntas y sin dejar espacio entre ellas para evitar que se caigan.
  - Este producto está diseñado únicamente para almacenar alimentos en un entorno doméstico.

## Información de seguridad

---

- No introduzca los dedos ni otros objetos en el orificio del dispensador de agua, en el conducto del hielo ni en el depósito de la máquina de hielo.
  - Hay riesgo de lesiones personales o daños materiales.
- No intente arreglar, desmontar ni modificar el frigorífico usted mismo.
- No utilice un fusible (como cable de cobre o acero, etc.) que no sea el estándar.
- Si es necesario reparar o volver a instalar el frigorífico, póngase en contacto con su centro de servicio técnico más cercano.
  - De no hacerlo así, se podría provocar una descarga eléctrica, un incendio, problemas con el producto o lesiones personales.
- Si advierte olor a quemado o a humo en el frigorífico, desenchúfelo de inmediato y póngase en contacto con el centro de servicio técnico de Samsung Electronics.
  - De no hacerlo así, se podría provocar una descarga eléctrica o un incendio.
- Desenchufe el electrodoméstico de la toma de corriente antes de cambiar las lámparas interiores del frigorífico.
  - De lo contrario, hay peligro de descarga eléctrica.
- Si tiene dificultades para cambiar una lámpara que no sea LED, póngase en contacto con un centro de servicio técnico de Samsung.
- Conecte el enchufe firmemente en la toma mural.
- No utilice enchufes o cables dañados, ni tomas de pared sueltas.
  - Se podría producir una descarga eléctrica o un incendio.

---

## Precauciones de uso

---

### PRECAUCIÓN

- No vuelva a congelar alimentos que han sido descongelados.
  - Los alimentos que han sido congelados y después descongelados desarrollan bacterias nocivas más rápido que los alimentos frescos.
  - Una segunda descongelación romperá las paredes de más células, lo que supondrá una pérdida de humedad y un cambio en la integridad del producto.
- No descongele la carne a temperatura ambiente.
  - La seguridad dependerá de si el producto crudo se trató de una manera idónea.
- No guarde botellas de vidrio ni bebidas carbónicas en el congelador.
  - El envase se puede congelar y romper y provocar lesiones personales.
- Utilice solo la máquina de hielo proporcionada con el frigorífico.
- Si tiene la intención de ausentarse de su casa mucho tiempo (de vacaciones, por ejemplo) y no va a utilizar los dispensadores de agua o de hielo, cierre la válvula de agua.
  - De lo contrario, pueden producirse fugas de agua.
- Si no va a utilizar el frigorífico durante un período de tiempo prolongado (3 semanas o más), vacíelo (incluido el depósito del hielo), desenchúfelo, cierre la válvula de agua, seque el exceso de humedad de las paredes interiores y deje las puertas abiertas para evitar la aparición de olores y moho.



# Información de seguridad

---

- Para conseguir el mejor rendimiento del producto:
  - No ponga alimentos demasiado cerca de las salidas de ventilación de la parte posterior del frigorífico ya que podrían obstruir la circulación del aire del compartimento del frigorífico.
  - Envuelva los alimentos adecuadamente o póngalos en un recipiente hermético antes de guardarlos en el frigorífico.
  - Sea estricto con los tiempos de almacenamiento máximo y las fechas de caducidad de los alimentos congelados.
  - No es necesario que desenchufe el frigorífico de la fuente de alimentación si va a ausentarse menos de tres semanas. Sin embargo, si va a estar ausente más de tres semanas, retire todos los alimentos y el hielo del depósito del hielo, desenchufe el frigorífico, cierre la válvula de agua, seque el exceso de humedad de las paredes interiores y deje las puertas abiertas para evitar la aparición de olores y moho.
- Garantía de servicio y modificaciones.
  - El servicio de garantía de Samsung no cubre los cambios o modificaciones realizados por un tercero a este frigorífico y Samsung no se hace responsable de los problemas relacionados con la seguridad que se deriven de las modificaciones realizadas por terceros.
- No obstruya las rejillas de ventilación internas del frigorífico.
  - Si bloquea las salidas, en especial con bolsas de plástico, el frigorífico se puede enfriar en exceso. Si un periodo de enfriamiento es demasiado largo, el filtro del agua se puede romper y provocar fugas de agua.
- Utilice solo la máquina de hielo proporcionada con el frigorífico.
- Elimine el exceso de humedad del interior y deje las puertas abiertas.
  - De lo contrario, pueden generarse malos olores y mohos.
- Si ha desconectado el frigorífico de la fuente de alimentación, deberá esperar al menos cinco minutos antes de volver a conectarlo.



- 
- Si el frigorífico se moja, desenchúfelo y póngase en contacto con el centro de servicio técnico de Samsung Electronics.
  - No golpee ni aplique una fuerza excesiva sobre las superficies de vidrio.
    - La rotura del vidrio puede causar lesiones personales o daños materiales.
  - Llene el depósito de agua y las cubiteras solo con agua potable (agua del grifo, mineral o depurada).
    - No llene el depósito con té ni bebidas isotónicas. Podría dañar el frigorífico.
  - Tenga cuidado de no pillarse los dedos.
  - Si el frigorífico se llena de agua, póngase en contacto con el servicio técnico más cercano.
    - Hay peligro de descarga eléctrica o incendio.
  - No guarde aceite vegetal en los compartimentos de la puerta del frigorífico. El aceite puede solidificarse, lo que alterará su sabor y la facilidad de uso. Además, el envase abierto puede gotear y el aceite vertido puede agrietar el compartimento de la puerta. Una vez abierto el envase de aceite, es mejor guardarlo en un lugar fresco y a la sombra, como un armario o despensa.
    - Ejemplos de aceite vegetal: aceite de oliva, de maíz, de pepitas de uva, etc.



# Información de seguridad

---

## Precauciones de limpieza

---

### PRECAUCIÓN

- No rocíe agua directamente en el interior ni en el exterior del frigorífico.
  - Hay riesgo de descarga eléctrica o incendio.
- No utilice un secador de pelo para secar el interior del frigorífico.
- No ponga una vela encendida en el interior del frigorífico para eliminar los malos olores.
  - Se podría producir una descarga eléctrica o un incendio.
- No rocíe el visor directamente con limpiadores en aerosol.
  - Los caracteres impresos del visor se pueden borrar.
- Si ha penetrado en el aparato cualquier sustancia extraña como agua, desenchufe el cable y póngase en contacto con el centro de servicio técnico más cercano.
  - De no hacerlo así, se podría provocar una descarga eléctrica o un incendio.
- Utilice un paño limpio y seco para eliminar cualquier resto de polvo o suciedad de las clavijas del enchufe. No utilice un paño húmedo o mojado para limpiar el enchufe.
  - Hay peligro de incendio o descarga eléctrica.
- No rocíe agua directamente sobre el aparato para limpiarlo.
- No limpie con benceno, disolventes, lejía ni cloruro.
  - Podría dañar la superficie y provocar un incendio.
- No introduzca los dedos ni otros objetos en el orificio del dispensador.
  - Hay riesgo de lesiones personales o daños materiales.
- Antes de realizar tareas de limpieza o de mantenimiento, desenchufe el aparato de la toma mural.
  - De no hacerlo así, se podría provocar una descarga eléctrica o un incendio.



- 
- Utilice una esponja limpia o un paño suave y un detergente neutro disuelto en agua tibia para limpiar el frigorífico.
  - No utilice limpiadores abrasivos ni muy fuertes, como limpiacristales, limpiadores corrosivos, líquidos inflamables, ácido clorhídrico, ceras limpiadoras, detergentes concentrados, lejías ni limpiadores que contengan petróleo en las superficies exteriores (puertas y paneles), piezas de plástico, revestimientos de puertas e interiores y juntas.
    - Pueden rayar o dañar el material.
  - Cuando los estantes o las tapas de vidrio están fríos, no los limpie con agua tibia. Los estantes y las tapas de vidrio pueden romperse si se exponen a cambios bruscos de temperatura o a impactos como golpes o caídas.



# Información de seguridad

---

## Advertencias de eliminación muy importantes

---

### **ADVERTENCIA**

- Deshágase del embalaje de este aparato de forma respetuosa con el medio ambiente.
- Antes de deshacerse de un aparato compruebe que no estén deteriorados los tubos de la parte posterior.
- Se utilizan los refrigerantes R-600a o R-134a. Compruebe la etiqueta del compresor situada en la parte posterior del electrodoméstico o la etiqueta de especificaciones del interior del frigorífico para ver cuál es el refrigerante utilizado. Si este frigorífico contiene gases inflamables (refrigerante R-600a), póngase en contacto con las autoridades locales para eliminar este aparato de forma segura.
- Cuando se deshaga de este frigorífico, quite la puerta y los cierres y pestillos de la puerta para que no pueda quedar atrapado en su interior un niño pequeño o un animal. No deje que los niños jueguen con el electrodoméstico. Si un niño queda atrapado dentro se puede lesionar o morir asfixiado.
  - Si un niño queda atrapado dentro se puede lesionar y morir asfixiado.
- Se usa ciclopentano en el aislante. Los gases de los materiales aislantes requieren un procedimiento especial de eliminación. Póngase en contacto con las autoridades locales para deshacerse de este aparato de forma segura para el medio ambiente.
- Guarde los materiales del embalaje fuera del alcance de los niños, ya que pueden ser peligrosos para ellos.
  - Si un niño mete la cabeza en una bolsa, se podría asfixiar.



---

## Consejos adicionales para un uso correcto

---

- En el caso de un fallo de corriente, llame a la oficina local de su compañía eléctrica y solicite información sobre la duración de la interrupción del suministro.
  - La mayoría de los cortes de electricidad que se solucionan en una o dos horas no afectan a la temperatura del frigorífico. Sin embargo, mientras el aparato esté sin corriente abra la puerta lo menos posible.
  - Si el fallo de corriente supera las 24 horas, saque todos los alimentos congelados y deséchelos.
- Es posible que el frigorífico no funcione correctamente (descongelación del contenido o temperatura del compartimento de los congelados demasiado alta) si se ha mantenido durante un tiempo excesivo en un lugar donde la temperatura ambiente esté constantemente por debajo de las temperaturas para las que se ha diseñado este frigorífico.
- En el caso de determinados alimentos, mantenerlos refrigerados puede tener un efecto negativo sobre la conservación debido a sus propiedades.
- Este aparato no genera escarcha y no es necesario descongelarlo manualmente. Esta función se realiza automáticamente.
- El aumento de la temperatura durante la descongelación cumple con los requisitos ISO. Si desea evitar un aumento indebido de la temperatura de los alimentos congelados durante la descongelación del aparato, envuélvalos con varias capas de papel de periódico.
- No vuelva a congelar alimentos que se hayan descongelado completamente.

# Información de seguridad

## Instrucciones sobre los RAEE



Eliminación correcta de este producto (Residuos de aparatos eléctricos y electrónicos)  
(Se aplica en países con sistemas de recolección por separado)

La presencia de este símbolo en el producto, accesorios o material informativo que lo acompañan indica que al finalizar su vida útil ni el producto ni sus accesorios electrónicos (como el cargador, cascos, cable USB) deberán eliminarse junto con otros residuos domésticos. Para evitar los posibles daños al medio ambiente o a la salud humana que representa la eliminación incontrolada de residuos, separe estos productos de otros tipos de residuos y recíclelos correctamente. De esta forma se promueve la reutilización sostenible de recursos materiales.

Los usuarios particulares pueden contactar con el establecimiento donde adquirieron el producto o con las autoridades locales pertinentes para informarse sobre cómo y dónde pueden llevarlo para que sea sometido a un reciclaje ecológico y seguro.

Los usuarios comerciales pueden contactar con su proveedor y consultar las condiciones del contrato de compra. Este producto y sus accesorios electrónicos no deben eliminarse junto a otros residuos comerciales.

Para obtener información sobre los compromisos medioambientales y las obligaciones normativas del producto de Samsung, por ejemplo, las Directivas REACH, RAEE y de pilas, visite nuestra página de sostenibilidad disponible en [www.samsung.com](http://www.samsung.com)

(Solo para productos que se venden en países europeos y el Reino Unido)

# Instalación

Antes de instalar el frigorífico, siga detenidamente estas instrucciones para asegurar una instalación correcta y evitar accidentes.

## ⚠ ADVERTENCIA

- Utilice este frigorífico solo para las funciones propias que se describen en este manual.
- Los servicios de reparación debe efectuarlos un técnico cualificado.
- Deshágase del embalaje de este aparato en conformidad con la normativa local.
- Para prevenir descargas eléctricas, desenchufe el cable de alimentación antes de las operaciones de servicio o reemplazo.

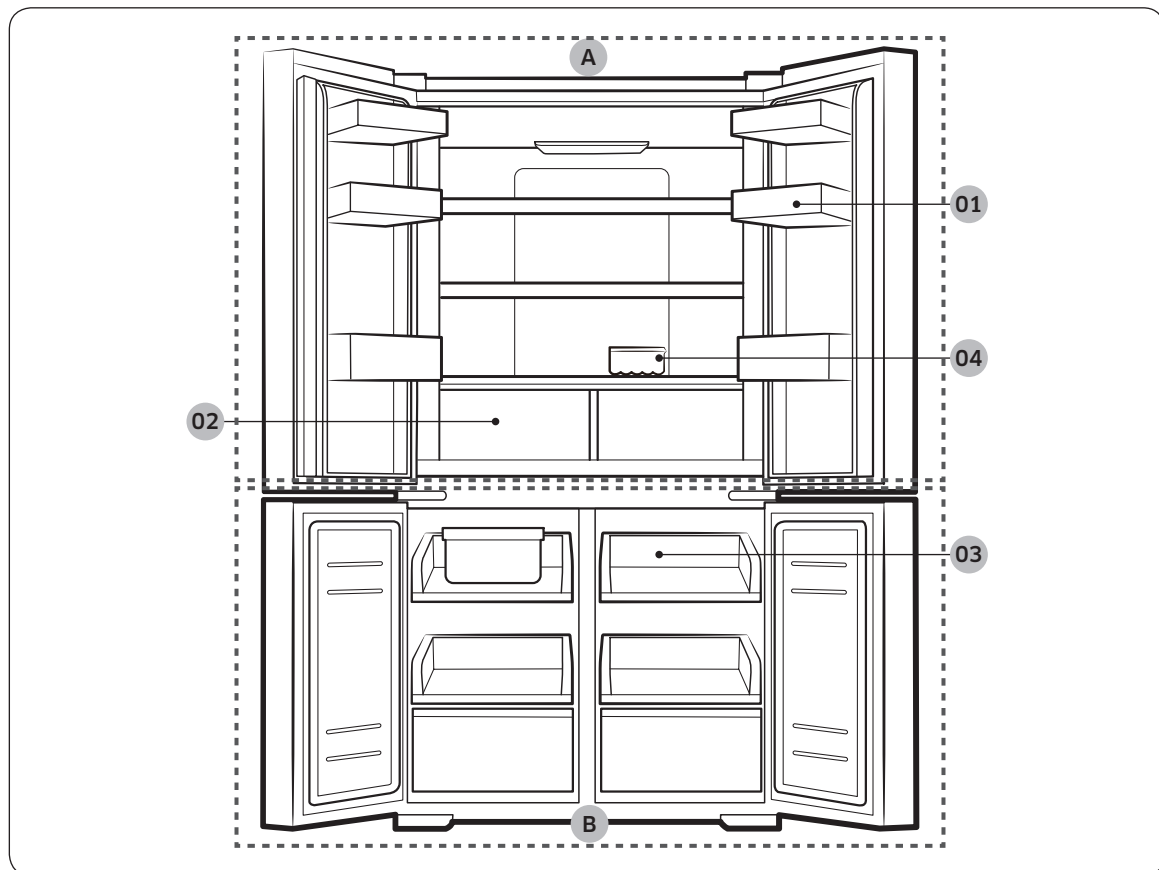
## Descripción general del frigorífico

### 📄 NOTA

La imagen real y los componentes proporcionados del frigorífico pueden diferir, según el modelo y el país.

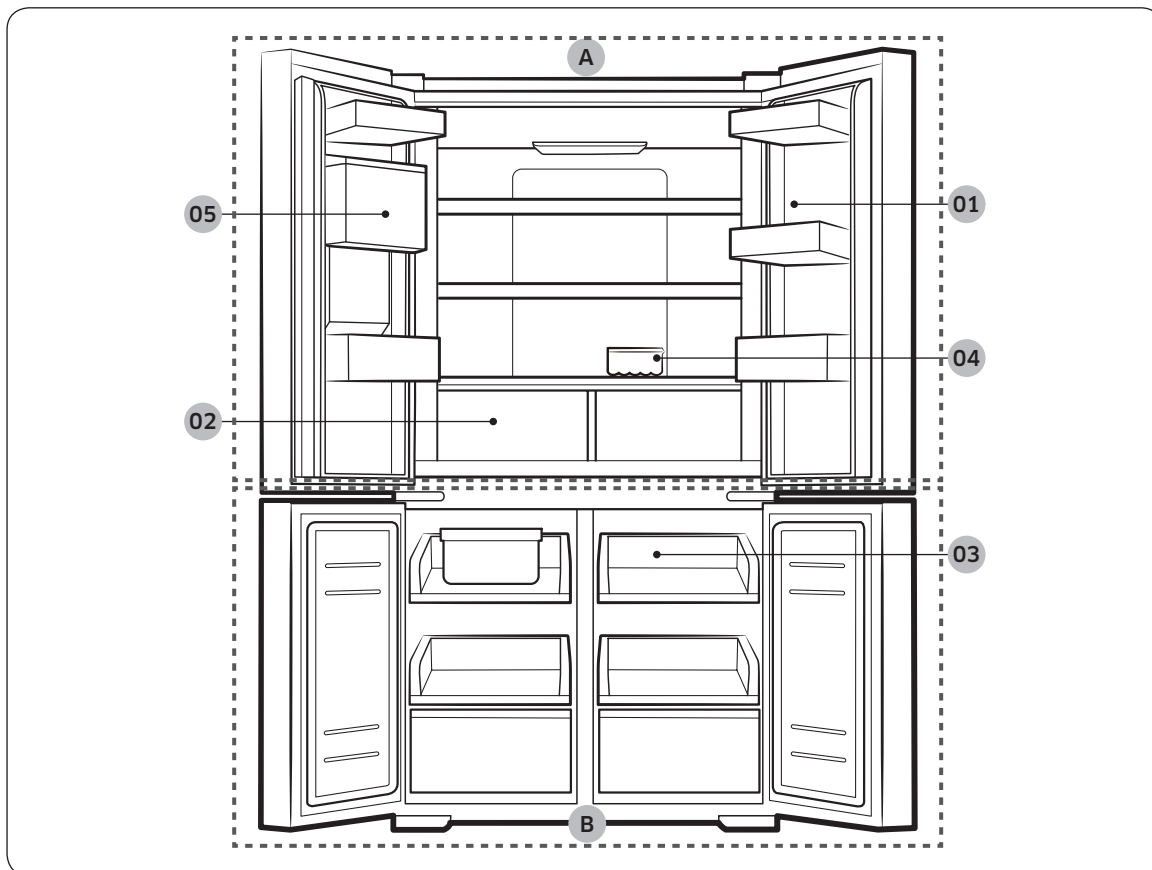
Para obtener más información, consulte la sección de la disposición.

### Tipo normal



# Instalación

## Tipo dispensador



**01** Compartimento de la puerta del frigorífico

**02** Cajones de frutas y verduras frescas

**03** Estante deslizante

**04** Bandeja de huevos

**05** Depósito de agua \*

**A.** Frigorífico

**B.** Congelador

\* Solo en modelos de tipo dispensador

---

## **NOTA**

- Para una mayor eficiencia energética, mantenga todos los estantes, cajones y cestas en su posición original.
- Cuando cierre la puerta asegúrese de que la sección articulada vertical se encuentra en la posición correcta para evitar rayar la otra puerta.
- Si la sección articulada vertical está invertida, vuelva a ponerla en la posición correcta y cierre la puerta.
- A veces puede generarse humedad en la sección articulada vertical.
- Si cierra una puerta con fuerza, se puede abrir la otra puerta.
- Si la lámpara LED interna o externa no funciona, póngase en contacto con un centro de servicio local de Samsung.

## **Para disponer de más espacio en el compartimento del congelador**

Quite uno o más accesorios opcionales, como estantes y sus soportes, que pueden extraerse manualmente sin el uso de herramientas.

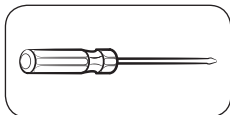
- Estos accesorios opcionales no afectan al rendimiento térmico ni mecánico.
- El volumen de almacenamiento del congelador declarado se calcula sin la presencia de estos accesorios opcionales.
- Para una mayor eficiencia energética, asegúrese de que todos los estantes, cajones y compartimentos están en su posición original.

# Instalación

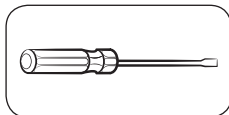
## Desmontaje de la puerta para la entrada

Si el frigorífico no pasa por la entrada debido a su tamaño, siga estas instrucciones:

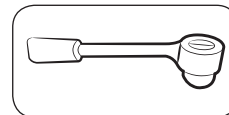
### Herramientas necesarias (no suministradas)



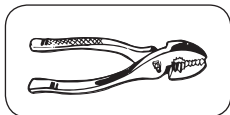
Destornillador Phillips



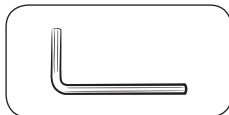
Destornillador de punta plana



Llave de tubo (8 mm)

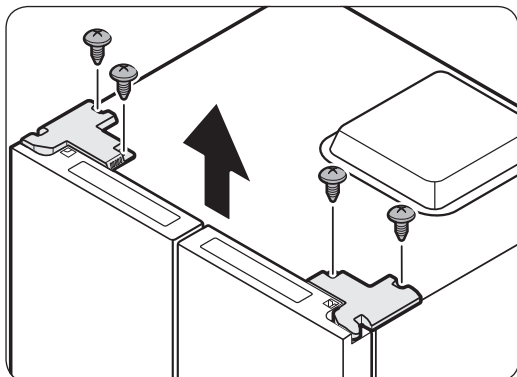


Alicates

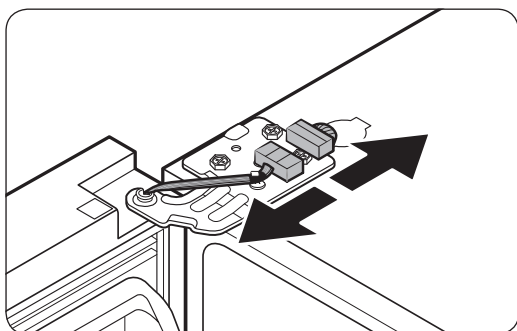


Llave Allen (4 mm)

### Desmontaje de las puertas del frigorífico



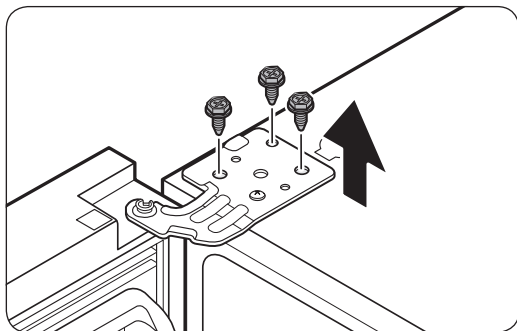
1. Con la puerta cerrada, retire los tornillos (4) de la bisagra de la cubierta con un destornillador Phillips. Levante y retire la cubierta superior con los conectores.



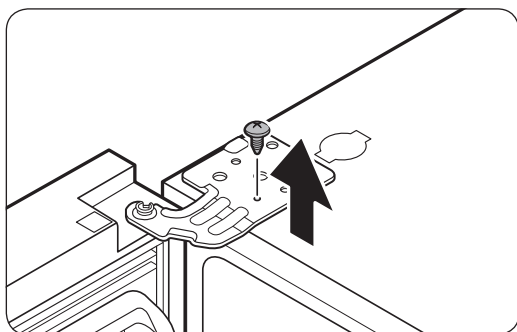
2. Desconecte el cable eléctrico situado en la parte superior del frigorífico.

#### ⚠ PRECAUCIÓN

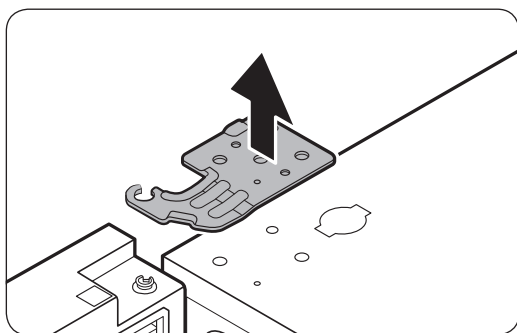
- No retire las dos puertas al mismo tiempo. Retire una sola puerta cada vez. De lo contrario, una de las puertas podría caer y causar lesiones físicas.
- Asegúrese de que el frigorífico está apagado antes de desconectar los conectores.



3. Retire los 3 pernos de cabeza hexagonal que sujetan la bisagra de la parte superior del frigorífico con la llave de tubo de 8 mm.

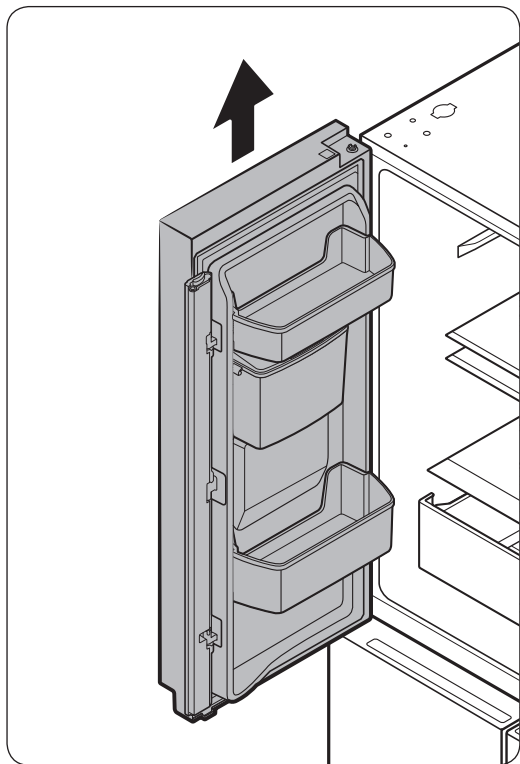


4. Retire el tornillo que sujeta el cable de conexión a tierra con un destornillador Phillips (+).



5. Separe la bisagra del cable eléctrico y del cable de conexión a tierra como se muestra en la ilustración superior.

# Instalación

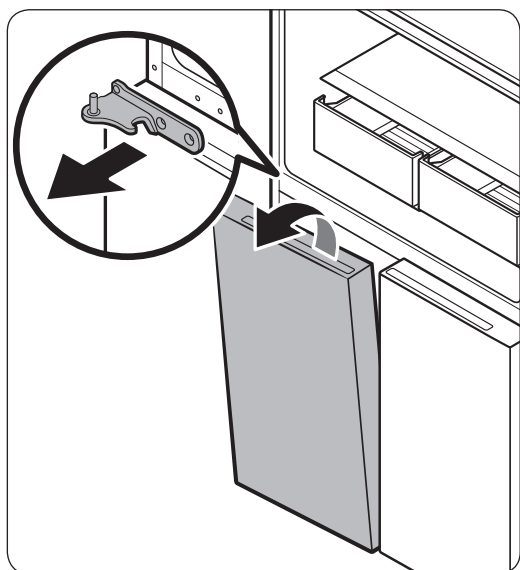
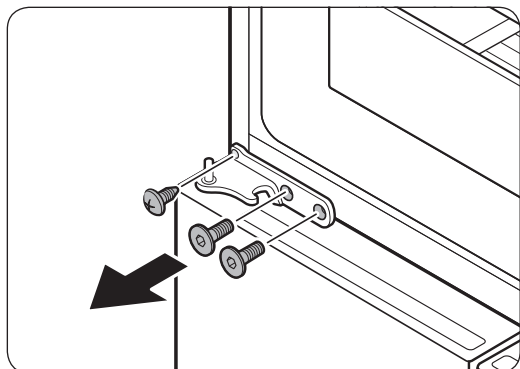


6. Levante la puerta en línea recta para retirarla.
7. Levante con cuidado la puerta en sentido vertical para retirarla. No aplique una fuerza excesiva sobre la puerta. La puerta podría caer y causar lesiones físicas.
8. Deje la puerta sobre una superficie plana.
9. Repita los pasos anteriores para la otra puerta.

## Desmontaje de las puertas del congelador

### ⚠ PRECAUCIÓN

Debe desmontar las puertas del frigorífico antes de desmontar las puertas del congelador.



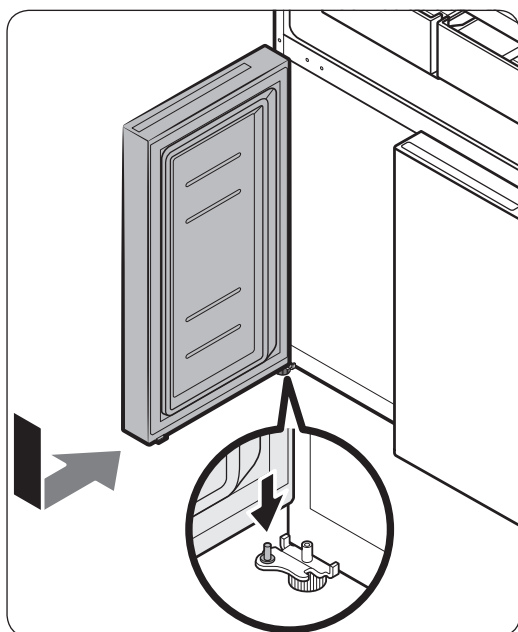
1. Retire el tornillo montado en las bisagras centrales izquierda y derecha con el destornillador Phillips (+). Retire los 2 pernos de cabeza hexagonal montados en las bisagras centrales izquierda y derecha con una llave Allen (4 mm de Ø).
2. Retire la bisagra central conectada al congelador.
3. Incline la puerta hacia adelante y levántela con cuidado para sacarla. Tenga cuidado de no tocar la bisagra central, ya que podría dañar la puerta.
4. Repita los pasos anteriores para la otra puerta.

# Instalación

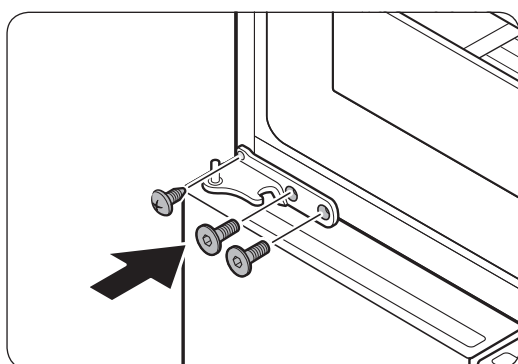
## Volver a montar las puertas del congelador

### ⚠ PRECAUCIÓN

- Antes de volver a montar las puertas, asegúrese de que los conectores eléctricos están bien conectados.
- Debe volver a montarse la puerta del congelador antes de hacer lo propio con la puerta del frigorífico.

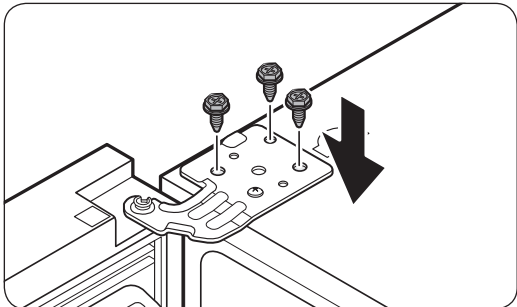
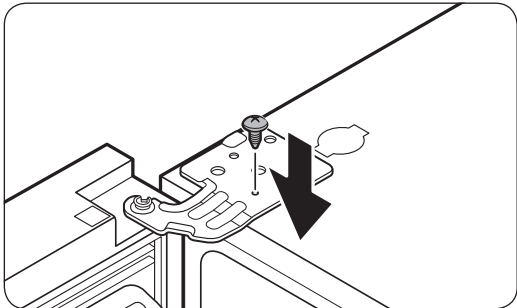
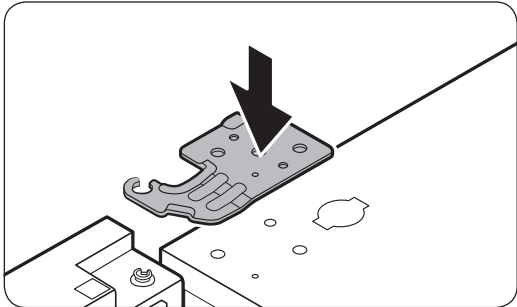
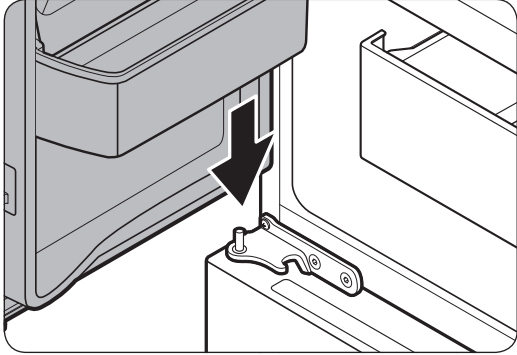


1. Inserte la puerta del congelador en la bisagra inferior mientras empuja la puerta del congelador en la dirección de la flecha.



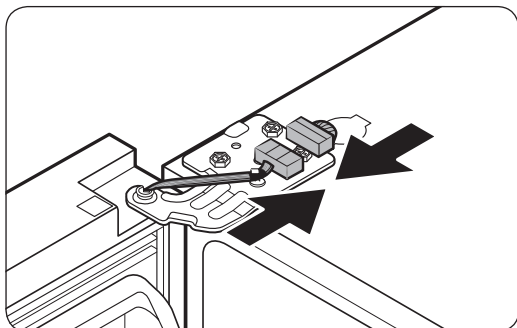
2. Repita los pasos anteriores para la otra puerta.

## Volver a montar las puertas del frigorífico



1. Mientras sostiene la puerta abierta a más de 90 grados, vuelva a insertar la bisagra central.
2. Coloque la bisagra superior en su lugar y luego introdúzcala en el orificio superior de la puerta.
3. Introduzca y apriete el tornillo de conexión a tierra en las bisagras superiores izquierda y derecha con un destornillador Philips (+).
4. Introduzca y apriete 3 pernos de cabeza hexagonal en las bisagras superiores izquierda y derecha con una llave de tubo (8 mm).

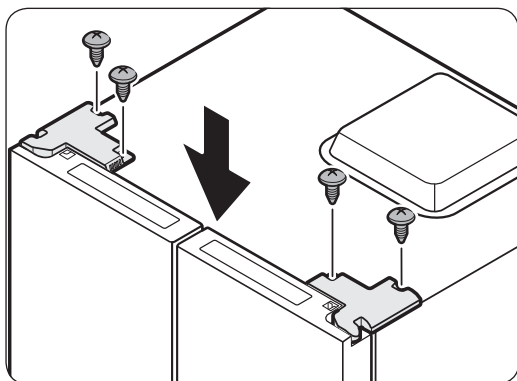
# Instalación



5. Conecte los conectores del cable.

**⚠ PRECAUCIÓN**

- Asegúrese de que los conectores del cable están conectados correctamente. De lo contrario, el visor no funcionará correctamente.



6. Repita los pasos anteriores para la otra puerta.

7. Coloque la bisagra de la cubierta en su lugar. A continuación, apriete los tornillos (4).

---

## Instalación paso a paso

---

### PASO 1 Selección de la ubicación

---

#### Requisitos del lugar:

- Superficie sólida y nivelada sin alfombras ni suelos que puedan obstruir la ventilación
- Alejado de la luz directa del sol
- Espacio suficiente para abrir y cerrar la puerta
- Alejado de fuentes de calor
- Espacio suficiente para tareas de mantenimiento y reparación
- Rango de temperatura: entre 10 °C y 43 °C

#### Rango de temperatura efectiva

Este frigorífico está diseñado para funcionar normalmente en el rango de temperatura especificado por su categoría de calificación.

Clase	Símbolo	Rango de temperatura ambiente (°C)	
		IEC 62552 (ISO 15502)	ISO 8561
Templado prolongado	SN	+10 a +32	+10 a +32
Templado	N	+16 a +32	+16 a +32
Subtropical	ST	+16 a +38	+18 a +38
Tropical	T	+16 a +43	+18 a +43

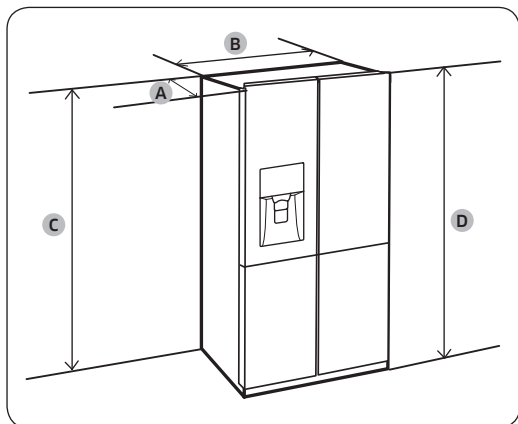
#### **NOTA**

La capacidad de enfriamiento y el consumo de energía del frigorífico pueden verse afectados por la temperatura ambiente, la frecuencia con que se abre la puerta y la ubicación del electrodoméstico. Se recomienda ajustar la configuración de la temperatura según sea apropiado.

# Instalación

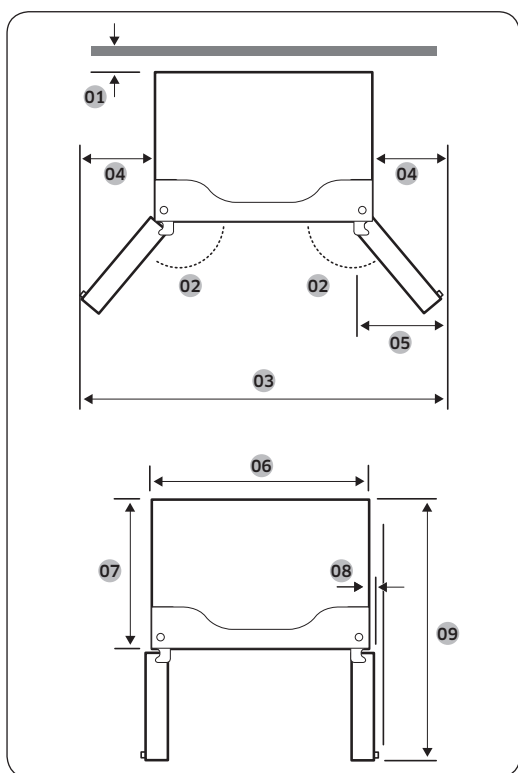
## Espacio requerido

Consulte las imágenes y la tabla siguientes para conocer el espacio necesario para la instalación.



Profundidad "A"	740
Anchura "B"	833
Altura "C"	1793
Altura total "D"	1775

(unidad: mm)



- 01 Más de 50 mm
- 02 130°
- 03 1394 mm
- 04 282 mm
- 05 320 mm
- 06 830 mm
- 07 655 mm
- 08 36 mm
- 09 1088 mm

### NOTA

Las medidas de la tabla anterior pueden diferir, dependiendo del método de medición.

## PASO 2 Pavimento

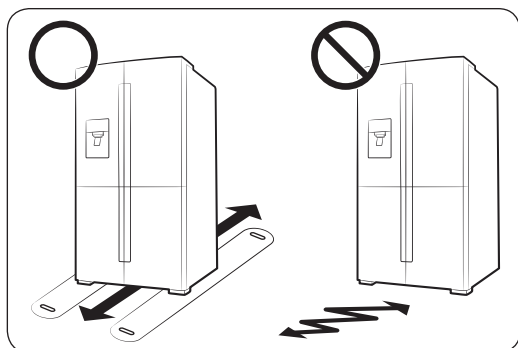


### NOTA

Retire el papel del espaciador y fije un espaciador (bloque gris) en la parte posterior del refrigerador para obtener un mejor rendimiento. Asegúrese de colocar el espaciador como en la imagen cuando instale el refrigerador. Mejorará el rendimiento del refrigerador.

Si empotra el refrigerador en un mueble, deberá retirar el espaciador para que la puerta quede a ras del mueble.

- La superficie de instalación debe poder sostener un refrigerador a plena carga.
- Para proteger el suelo, coloque un trozo grande de cartón en cada pata del refrigerador.
- Una vez el refrigerador se encuentre en la ubicación definitiva, no lo desplace a menos que sea necesario a fin de proteger el suelo. Si debe hacerlo, cubra el espacio de desplazamiento con papel grueso o tela, por ejemplo una alfombra vieja.



### NOTA

Si el refrigerador no pasa por la entrada debido a su tamaño, consulte la sección Desmontaje de la puerta para la entrada en el capítulo Instalación.

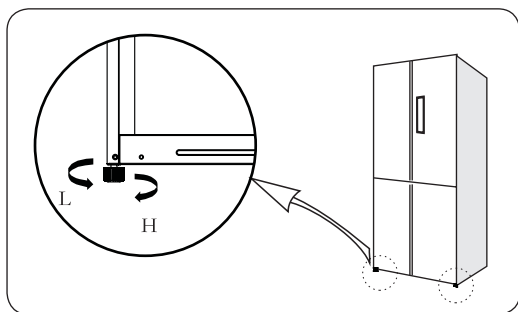
# Instalación

## PASO 3 Regulación de las patas de ajuste

### PRECAUCIÓN

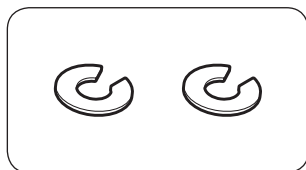
- El frigorífico debe estar nivelado sobre un suelo plano y sólido. De no hacerlo, puede causar daños al frigorífico o lesiones físicas.
- La nivelación debe hacerse con el frigorífico vacío. Asegúrese de que no quedan alimentos dentro del frigorífico.
- Por razones de seguridad, debe ajustar la parte delantera un poco más alta que la posterior.

El frigorífico puede nivelarse mediante el tornillo especial (nivelador) de las patas delanteras. Use un destornillador de punta plana para la nivelación.



- Para ajustar la altura del lado izquierdo: Gire el nivelador en el sentido de las agujas del reloj para subir, o gírelo en sentido contrario para bajar.
- Para ajustar la altura del lado derecho: Gire el nivelador en el sentido de las agujas del reloj para subir, o gírelo en sentido contrario para bajar.

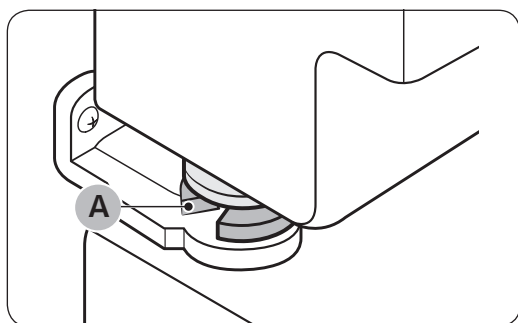
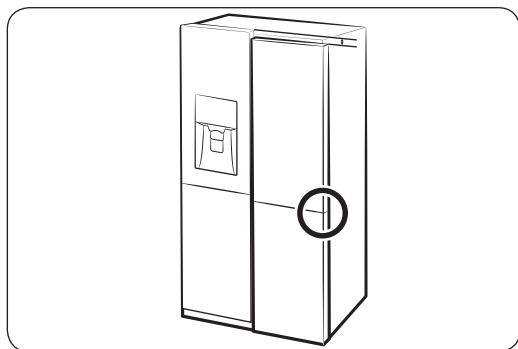
## PASO 4 Regulación de la altura de la puerta y del espacio de la puerta



### Anillo elástico

La altura de la puerta puede ajustarse con los anillos elásticos suministrados (1 mm).

Para ajustar la altura de una puerta



1. Compruebe la diferencia de altura entre las puertas y luego eleve y sostenga la puerta inferior.
2. Introduzca un **anillo elástico (A)** del tamaño adecuado entre la bisagra y la puerta, como se muestra.

### ⚠ PRECAUCIÓN

- Introduzca solo un anillo elástico para este fin. Si introduce dos o más anillos elásticos, puede ocurrir que se deslicen hacia afuera o provoquen ruido por el rozamiento.
- Mantenga los anillos elásticos fuera del alcance de los niños y guárdelos para un posible uso en el futuro.
- No levante demasiado la puerta. La puerta puede tocar la cubierta superior y dañarla.

# Instalación

---

## PASO 5 Configuración inicial

---

Siga estos pasos para que su frigorífico esté totalmente operativo.

1. Enchufe el cable de alimentación en la toma mural para encender el frigorífico.
2. Abra la puerta y compruebe si se enciende la luz interior.
3. Ajuste el control a la temperatura más baja y espere alrededor de una hora. Entonces, el congelador se enfriará ligeramente y el motor funcionará sin problemas.
4. Espere hasta que el frigorífico alcance la temperatura ajustada. Ahora el frigorífico está a punto para funcionar.

## PASO 6 Comprobación final

---

Una vez finalizada la instalación, compruebe que:

- El frigorífico está enchufado en una toma eléctrica y conectado correctamente a tierra.
- El frigorífico está instalado sobre una superficie plana y nivelada y separado razonablemente de la pared o del armario.
- El frigorífico está nivelado y se apoya firmemente sobre el suelo.
- La puerta se abre y cierra libremente, y la luz interior se enciende automáticamente al abrir la puerta.

# Funcionamiento

## Panel de características



- 01 **Fridge**  
Power Cool (3 sec)
- 02 **Freezer**  
Power Freeze (3 sec)
- 03 **Vacation**  
(3 sec)
- 04 **Lock**  
(3 sec)

**01** Fridge / Power Cool  
(Frigorífico / Enfriamiento rápido)


**02** Freezer / Power Freeze  
(Congelador / Congelación rápida)

**03** Vacation (Vacaciones)

**04** Lock (Bloqueo)

# Funcionamiento

## 01 Frigorífico / Enfriamiento rápido (3 s)

<b>Fridge (Frigorífico)</b>	<p>El botón <b>Fridge (Frigorífico)</b> puede usarse para ajustar la temperatura del frigorífico o para activar/desactivar Enfriamiento rápido.</p> <p>Puede ajustar manualmente la temperatura de enfriamiento del frigorífico. El indicador de temperatura le informa de la temperatura establecida o seleccionada actualmente. Mantenga pulsado <b>Fridge (Frigorífico)</b> para seleccionar una temperatura entre 2 °C y 8 °C.</p>
<b>Power Cool (Enfriamiento rápido)</b>	<p>Enfriamiento rápido acelera el proceso de enfriamiento con la velocidad máxima del ventilador.</p> <p>Esta función es útil para enfriar rápidamente los alimentos que se echan a perder fácilmente o después de que la puerta haya quedado abierta durante un tiempo determinado. El frigorífico funciona a la máxima velocidad durante varias horas y luego vuelve a la temperatura anterior.</p> <ul style="list-style-type: none"><li>• Para activar Enfriamiento rápido, pulse el botón Fridge (Frigorífico) durante 3 segundos para seleccionar Enfriamiento rápido. Se iluminará el indicador correspondiente (  ). Después de ajustar Enfriamiento rápido, el tiempo de ajuste de Enfriamiento rápido es de 2,5 horas por acuosencia, si la temperatura ambiente del frigorífico no es la adecuada, Enfriamiento rápido puede activarse hasta 6 horas y se desactivará automáticamente cuando alcance la temperatura deseada.</li></ul>

### **NOTA**

Cuando se cambia la temperatura en el panel, este muestra la temperatura real del interior del frigorífico hasta que se alcanza la temperatura que haya establecido. A continuación, el panel muestra la nueva temperatura. Tenga en cuenta que el frigorífico tarda un tiempo en alcanzar la nueva temperatura. Esto es normal. Durante este tiempo, no es necesario que vuelva a establecer la temperatura.

## 02 Congelador / Congelación rápida (3 s)

Freezer (Congelador)	El botón <b>Freezer (Congelador)</b> se puede utilizar para ajustar la temperatura del congelador o para activar Congelación rápida. El rango de temperaturas disponible es entre -16 °C y -24 °C.
Power Freeze (Congelación rápida)	<p>Congelación rápida acelera el proceso de congelación a su máxima velocidad. El congelador funciona a la máxima velocidad durante varias horas y luego vuelve a la temperatura anterior.</p> <ul style="list-style-type: none"><li>• Para activar Congelación rápida, pulse el botón Freezer (Congelador) durante 3 segundos para seleccionar Congelación rápida. El indicador correspondiente (❄️) se ilumina y el frigorífico acelera el proceso de enfriamiento.</li><li>• Para desactivarlo, pulse el botón Freezer (Congelador) durante 3 segundos. Se apagará el indicador correspondiente. El congelador vuelve al ajuste de temperatura anterior.</li><li>• Para congelar grandes cantidades de alimentos, active Congelación rápida al menos 20 horas antes de guardar alimentos en el congelador.</li></ul> <p><b>❗ NOTA</b></p> <p>El uso de la función de congelación rápida aumenta el consumo de energía. Asegúrese de apagarla para volver a la temperatura anterior si no tiene intención de usarla.</p>


### ❗ NOTA

Si el botón no se activa, compruebe si está desbloqueado. Mantenga pulsado **Lock (Bloqueo)** durante más de 3 segundos hasta que el icono de bloqueo se apague.

# Funcionamiento

---


## 03 Vacaciones (3 s)

El botón Vacation (Vacaciones) se puede utilizar para activar/desactivar el modo Vacaciones. Si se va de vacaciones o de viaje de negocios, o no piensa utilizar el frigorífico durante un periodo prolongado, use la función Vacaciones. Mantenga pulsado Vacation (Vacaciones) durante 3 segundos para apagar el funcionamiento del frigorífico con el indicador de vacaciones (  ) encendido.

### **NOTA**

- Es muy recomendable vaciar el compartimento del frigorífico y asegurarse de que la puerta está cerrada.
- Si desea cambiar la temperatura ambiente del frigorífico/congelador, mantenga pulsada la opción de Vacation (Vacaciones) durante 3 segundos para desactivarla.

## 04 Bloqueo (3 s)

Para evitar manipulaciones involuntarias, mantenga pulsado **Lock (Bloqueo)** durante 3 segundos. Todos los controles se inhabilitarán con el indicador (  ) activado.

Para desactivar, mantenga pulsado otra vez durante 3 segundos. Los controles se habilitarán de forma normal.

## Características especiales

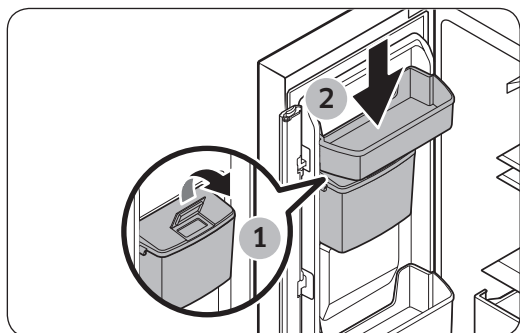
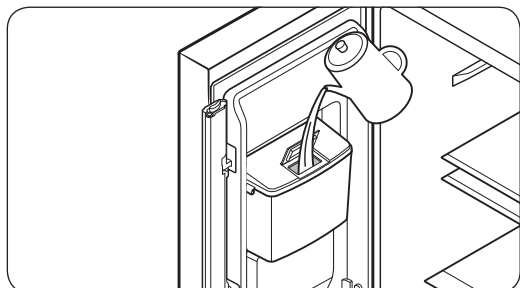
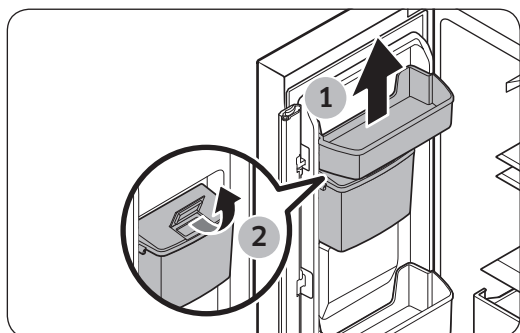
El frigorífico ofrece unas funciones muy cómodas.

### Dispensador de agua (solo modelos con dispensador)

Con el dispensador puede obtener agua sin necesidad de abrir la puerta del frigorífico.

#### Para llenar el depósito con agua potable

Abra la puerta y localice el depósito de agua que está rodeado por los compartimentos de la puerta.



1. Retire primero la bandeja de la puerta superior y abra la tapa del depósito de agua.

2. Llene el depósito de agua con 2 litros como máximo de agua potable.

#### **NOTA**

Antes del primer uso, limpie el interior del depósito de agua. Limpie el depósito de agua con detergente neutro y agua corriente. Aclárelo bien.

3. Compruebe si está bien colocado el depósito de agua en la posición correcta.

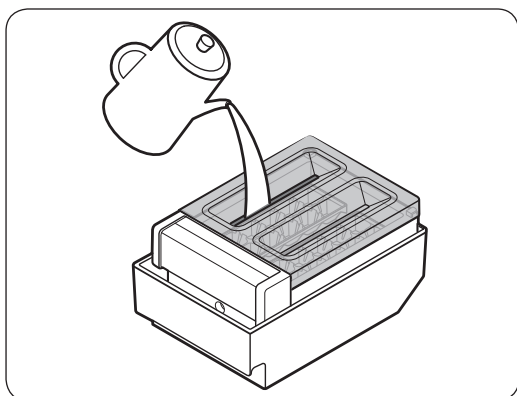
# Funcionamiento

## ⚠ PRECAUCIÓN

- El dispensador de agua está diseñado para proporcionar agua potable. Llene el depósito únicamente con agua potable. No lo llene con otros líquidos.
- No llene excesivamente el depósito para evitar que desborde.
- Asegúrese de que el depósito de agua está bien asentado.
- No utilice el frigorífico sin el depósito de agua. Podría disminuir el rendimiento y la eficiencia.
- Si durante 2 o 3 días no usa el dispensador, el agua puede tener un olor o sabor extraño. No se trata de un fallo del sistema. Deseche los primeros 1 o 2 vasos de agua.
- Retire el agua por completo antes de desmontar el depósito de agua.

## Fabricación de hielo (solo modelos aplicables)

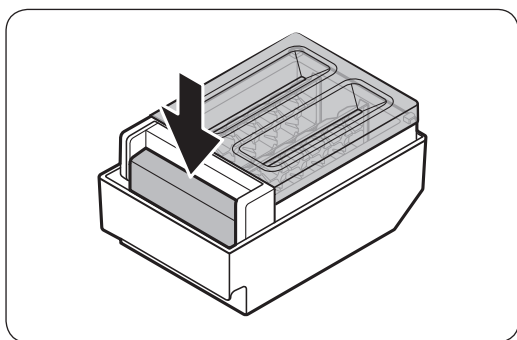
### Máquina de hielo móvil



1. Saque la máquina de hielo móvil del congelador.
2. Llene la bandeja con agua por el punto superior del agujero.

### 📄 NOTA

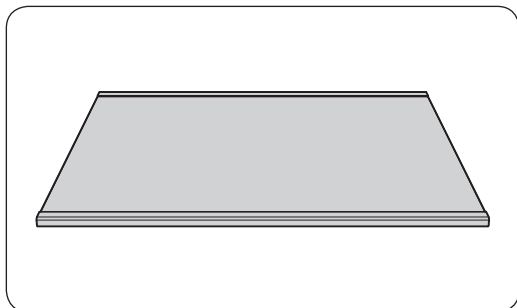
El tiempo de fabricación del hielo depende de la temperatura ajustada.



### 📄 NOTA

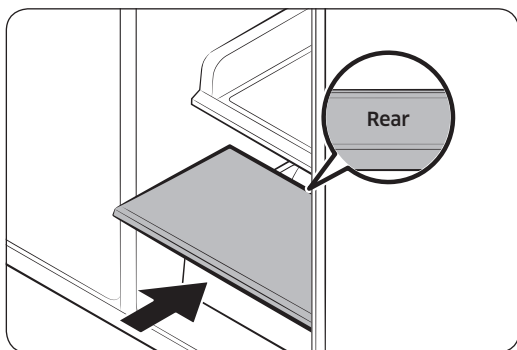
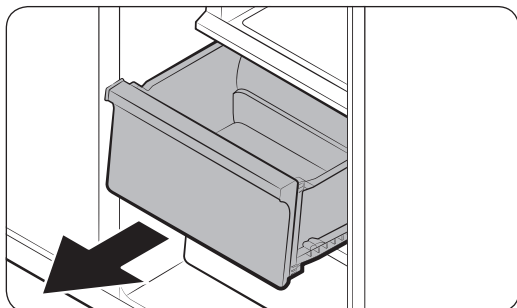
- Para dispensar los cubitos de hielo, empuje la parte delantera de la máquina de hielo hasta el punto marcado.
- Extraiga el depósito levantándolo levemente y tirando hacia el frente.

## Estante del congelador (ESTANTES DEL CONGELADOR)



Para conseguir más espacio en el congelador, retire el **cajón central** del congelador y, a continuación, introduzca el **estante del congelador** entre los cajones central e inferior.

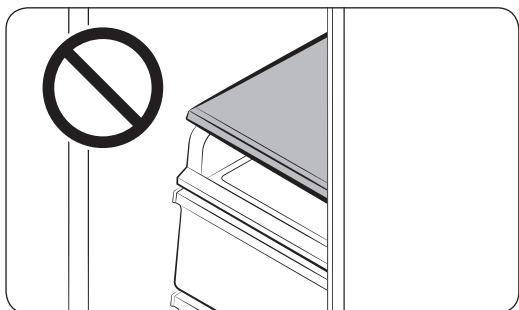
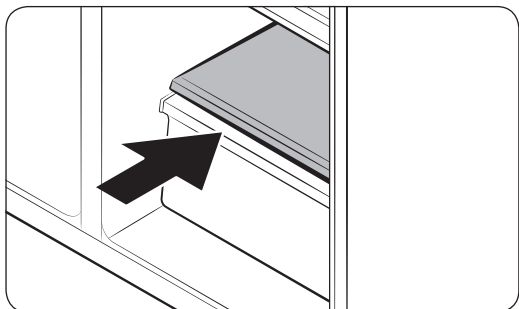
- El estante del congelador no afecta el rendimiento térmico y mecánico del frigorífico.
- Retire la película protectora del estante del congelador antes de usarlo.



1. Deslice hacia afuera y extraiga el **cajón medio**.

2. Introduzca el **estante del congelador** en el lugar del **cajón medio**. Asegúrese de que la marca **REAR**, situada en la parte posterior del estante, mire hacia arriba.

# Funcionamiento



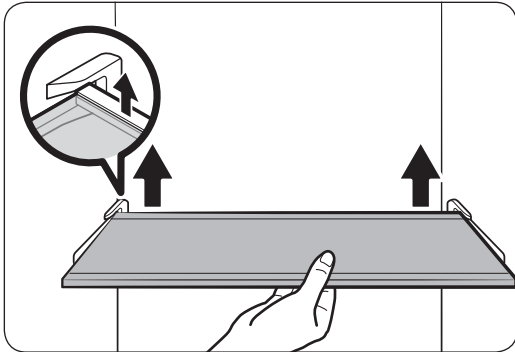
## ⚠ PRECAUCIÓN

- El estante del congelador (**ESTANTES DEL CONGELADOR**) está diseñado especialmente para reemplazar el **cajón medio** a fin de que se pueda disponer de más espacio de almacenamiento. No coloque el estante del congelador encima del **estante deslizable**.
- Asegúrese de introducir el estante del congelador en la dirección correcta. En caso contrario podría dañarse.
- Conserve en un lugar seguro el cajón medio que ha retirado.

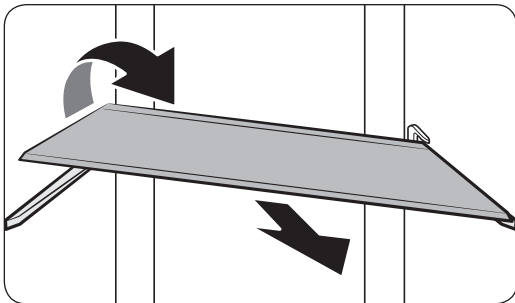
# Mantenimiento

## Manipulación y cuidado

### Estantes de vidrio templado (frigorífico)



- Levante ligeramente el lado posterior del estante para extraerlo.

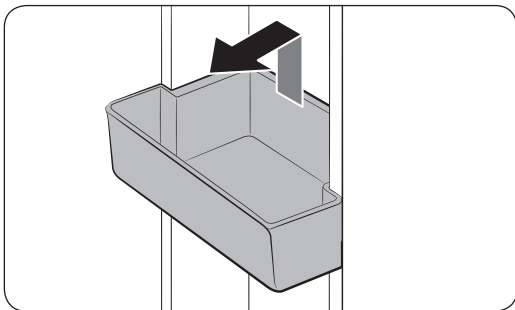


- Gire el estante en diagonal para extraerlo.

#### **PRECAUCIÓN**

- Los estantes de vidrio templado pesan. Tenga cuidado al extraerlos.
- El estante debe insertarse correctamente. No lo instale boca abajo.
- Los contenedores de vidrio pueden rayar la superficie de los estantes de vidrio.

### Compartimentos de la puerta



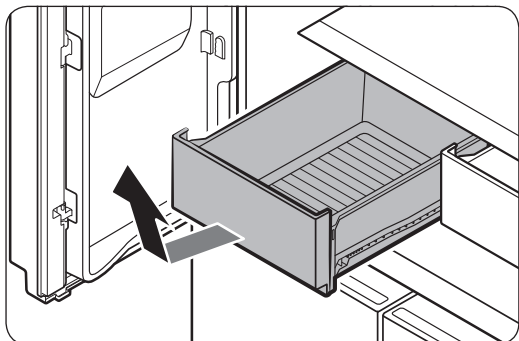
Para extraer el compartimento superior de la puerta, sujételo por la parte frontal y levántelo con cuidado.

Para volver a introducirlo, introduzca el compartimento de la puerta hasta el fondo de la línea marcada.

Sujete la parte posterior del compartimento de la puerta con las dos manos y empuje hacia abajo hasta que encaje en la línea marcada.

# Mantenimiento

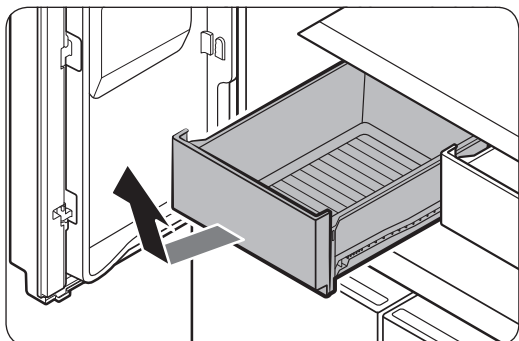
## Cajones de frutas y verduras



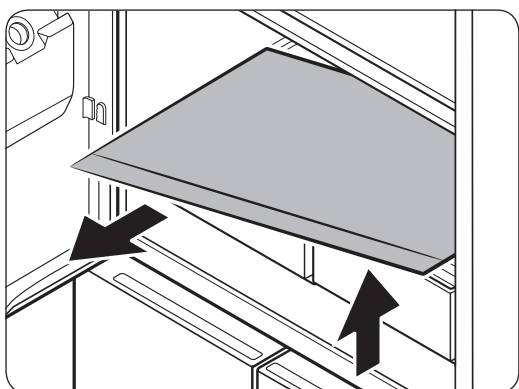
Levante suavemente la parte delantera del cajón y sáquelo.

Es aconsejable extraer los compartimentos de la puerta antes que el cajón. De esta manera se evita que se produzcan daños en los compartimentos de la puerta.

## Estante para verduras



1. Deslice hacia fuera el cajón para verduras de la izquierda.



2. Mientras sujeta con una mano el estante para verduras, extráigalo con la otra mano.

### **NOTA**

Utilizando el espacio que queda después de retirar el estante superior, extraiga el estante para verduras.

Para volver a colocarlo, siga los anteriores pasos en orden inverso.



---

## Limpieza

---

### Interior y exterior

#### **ADVERTENCIA**

- No limpie con benceno, disolvente ni detergentes para hogar/automóvil como Clorox™. Podría dañar la superficie del frigorífico y provocar un incendio.
- No rocíe agua sobre el frigorífico. Se podría producir una descarga eléctrica.
- No introduzca los dedos ni otros objetos en el orificio del dispensador.

Utilice regularmente un paño seco para limpiar cualquier sustancia extraña, como polvo o agua, de los terminales del enchufe y los puntos de contacto.

1. Desenchufe el cable de alimentación.
2. Utilice un paño suave y sin pelusa o una toalla de papel humedecidos para limpiar el interior y el exterior del frigorífico.
3. A continuación, seque bien con un paño o una toalla de papel secos.
4. Enchufe el cable de alimentación.

---

## Recambio

---

### Lámparas LED

Para reemplazar las lámparas del frigorífico, póngase en contacto con un centro local de servicio técnico de Samsung.

#### **ADVERTENCIA**

El usuario no debe reemplazar las lámparas. No intente sustituir una lámpara usted mismo. Se puede producir una descarga eléctrica.

### Lámpara (fuente de luz)

Este producto contiene una fuente de luz de clase de eficiencia energética <G>.

La(s) lámpara(s) o los auxiliares eléctricos no son reparables por parte del usuario. Para sustituir la(s) lámpara(s) o los auxiliares eléctricos del producto, póngase en contacto con un centro local de servicio técnico de Samsung.

Para obtener instrucciones detalladas sobre la sustitución de la(s) lámpara(s) o los auxiliares eléctricos de su producto, visite el sitio web de Samsung (<http://www.samsung.com>), vaya a Soporte > Página de inicio de soporte, y luego introduzca el nombre del modelo.

Para obtener instrucciones detalladas sobre el desmantelamiento de la(s) lámpara(s) o los auxiliares eléctricos, simplemente siga las instrucciones de sustitución, tal y como se ha descrito anteriormente.

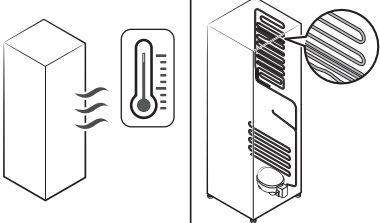


# Solución de problemas

Antes de llamar al servicio técnico revise los siguientes puntos de comprobación. Las llamadas de servicio para situaciones normales (cuando no existe ningún defecto) se cobrarán a los usuarios.

## General

### Temperatura

Síntoma	Posibles causas	Solución
El frigorífico/congelador no funciona. La temperatura del frigorífico/congelador es elevada.	<ul style="list-style-type: none"> <li>El cable de alimentación no está bien enchufado.</li> </ul>	<ul style="list-style-type: none"> <li>Enchufe correctamente el cable de alimentación.</li> </ul>
	<ul style="list-style-type: none"> <li>El control de temperatura no está configurado correctamente.</li> </ul>	<ul style="list-style-type: none"> <li>Configure una temperatura más baja.</li> </ul>
	<ul style="list-style-type: none"> <li>El frigorífico está instalado cerca de una fuente de calor o expuesto a la luz solar directa.</li> </ul>	<ul style="list-style-type: none"> <li>Mantenga el frigorífico alejado de la luz directa del sol y de las fuentes de calor.</li> </ul>
	<ul style="list-style-type: none"> <li>No hay suficiente espacio entre el frigorífico y las paredes laterales o posterior.</li> </ul>	<ul style="list-style-type: none"> <li>Asegúrese de dejar al menos 5 cm en la parte posterior y los laterales.</li> </ul>
	<ul style="list-style-type: none"> <li>El modo Vacaciones está activado.</li> </ul>	<ul style="list-style-type: none"> <li>Desactive el modo Vacaciones.</li> </ul>
El frigorífico/congelador enfría demasiado.	<ul style="list-style-type: none"> <li>El frigorífico está demasiado lleno. Los alimentos bloquean las salidas de ventilación del frigorífico.</li> </ul>	<ul style="list-style-type: none"> <li>No sobrecargue el frigorífico. Evite que los alimentos bloqueen las salidas de ventilación.</li> </ul>
El frigorífico/congelador enfría demasiado.	<ul style="list-style-type: none"> <li>El control de temperatura no está configurado correctamente.</li> </ul>	<ul style="list-style-type: none"> <li>Configure una temperatura más alta.</li> </ul>
La pared interior está caliente.	<ul style="list-style-type: none"> <li>El frigorífico cuenta con tuberías a prueba de calor en la pared interior.</li> </ul>	<ul style="list-style-type: none"> <li>Para evitar que se genere condensación, el frigorífico cuenta con tuberías a prueba de calor en las esquinas frontales. Si la temperatura ambiental aumenta, es posible que este sistema no funcione correctamente. No se trata de un fallo del sistema.</li> </ul> 

## Olores

Síntoma	Posibles causas	Solución
El frigorífico huele.	<ul style="list-style-type: none"><li>Alimentos en mal estado.</li></ul>	<ul style="list-style-type: none"><li>Limpie el frigorífico y elimine los alimentos en mal estado.</li></ul>
	<ul style="list-style-type: none"><li>Alimentos con olores fuertes.</li></ul>	<ul style="list-style-type: none"><li>Asegúrese de que los alimentos que despiden un olor fuerte están envueltos herméticamente.</li></ul>

## Escarcha

Síntoma	Posibles causas	Solución
Escarcha alrededor de las salidas de ventilación.	<ul style="list-style-type: none"><li>Los alimentos bloquean las salidas de ventilación.</li></ul>	<ul style="list-style-type: none"><li>Asegúrese de que no hay alimentos bloqueando las salidas de ventilación.</li></ul>
Escarcha en las paredes interiores.	<ul style="list-style-type: none"><li>La puerta no está bien cerrada.</li></ul>	<ul style="list-style-type: none"><li>Asegúrese de que no hay alimentos bloqueando la puerta. Limpie la junta de la puerta.</li></ul>

## Condensación

Síntoma	Posibles causas	Solución
Se forma condensación en las paredes interiores.	<ul style="list-style-type: none"><li>Si se deja la puerta abierta, entra humedad en el frigorífico.</li></ul>	<ul style="list-style-type: none"><li>Retire la humedad y no abra la puerta durante un tiempo.</li></ul>
	<ul style="list-style-type: none"><li>Alimentos con elevado contenido de humedad.</li></ul>	<ul style="list-style-type: none"><li>Asegúrese de que los alimentos están envueltos herméticamente.</li></ul>

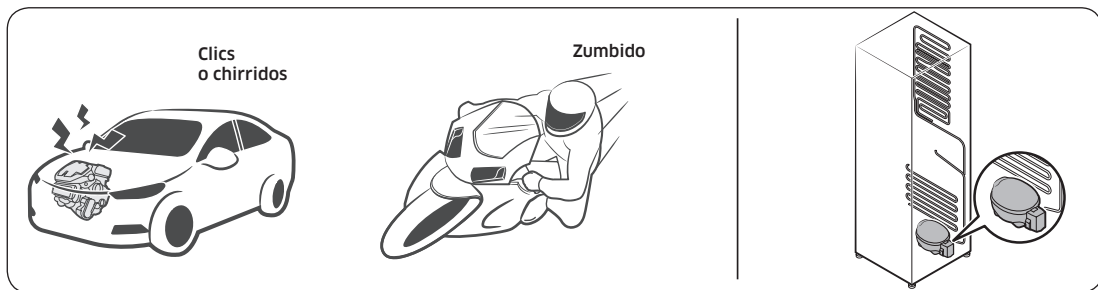
# Solución de problemas

## ¿Se oyen ruidos anómalos procedentes del frigorífico?

Antes de llamar al servicio técnico revise los siguientes puntos de comprobación. Las llamadas al servicio técnico relacionadas con ruidos anómalos se cobrarán a los usuarios.

### Estos ruidos son normales.

- Al principio o al final de una operación, el frigorífico puede hacer unos ruidos similares al encendido del motor de un coche. Cuando la operación se estabiliza, el ruido disminuye.



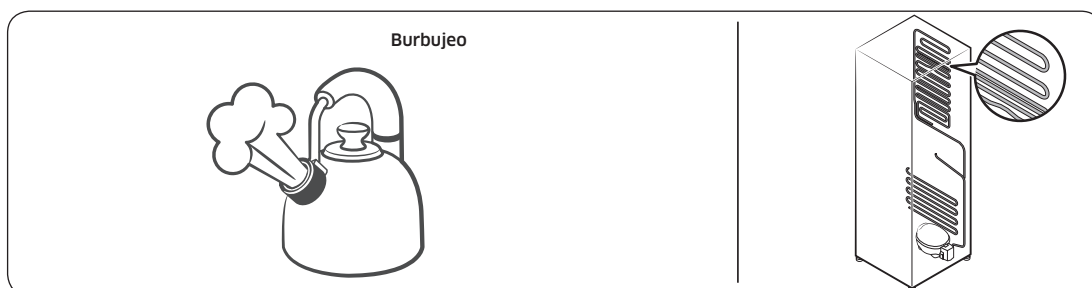
- Cuando el ventilador está en funcionamiento, puede producir algunos ruidos. Cuando el frigorífico alcanza la temperatura establecida, el ventilador deja de hacer ruido.



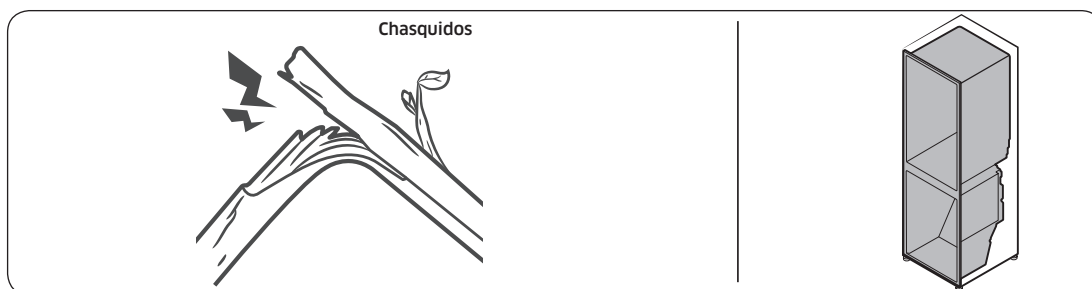
- Durante un ciclo de descongelación, pueden caer gotas de agua sobre el calefactor y producir como un burbujeo.



- Cuando el frigorífico enfría o congela, el gas refrigerante circula por las tuberías selladas y produce un ruido de borboteo.



- Cuando la temperatura del frigorífico aumenta o disminuye, las partes de plástico se contraen y se expanden y producen ruidos de golpeteo. Dichos ruidos se producen durante el ciclo de descongelación o cuando funcionan las piezas electrónicas.



- Para modelos con máquina de hielo: Cuando la válvula de agua se abre para llenar la máquina de hielo, pueden emitirse unos zumbidos.
- Debido a la equalización de la presión, cuando se abre y cierra la puerta del frigorífico, pueden producirse sonidos silbantes.

# Apéndice

## Instrucciones de seguridad

- Para un uso más eficiente de la energía, mantenga todos los accesorios internos, como cestas, cajones, estantes y bandejas de cubitos de hielo, en la posición en la que los entrega el fabricante.
- Este aparato frigorífico no está diseñado para utilizarse como aparato empotrado.

## Instrucciones de instalación

### Para los aparatos frigoríficos con clase climática

Según la clase climática, este aparato frigorífico está diseñado para utilizarse en el rango de temperaturas ambiente como se especifica en la tabla siguiente.

La clase climática se encuentra en la placa de características. Es posible que el producto no funcione correctamente a temperaturas fuera del rango específico.

Puede encontrar la clase climática en la etiqueta del interior de su frigorífico

### Rango de temperatura efectiva

Este frigorífico está diseñado para funcionar normalmente en el rango de temperatura especificado por su categoría de calificación.

Clase	Símbolo	Rango de temperatura ambiente (°C)	
		IEC 62552 (ISO 15502)	ISO 8561
Templado prolongado	SN	+10 a +32	+10 a +32
Templado	N	+16 a +32	+16 a +32
Subtropical	ST	+16 a +38	+18 a +38
Tropical	T	+16 a +43	+18 a +43

### NOTA

La capacidad de enfriamiento y el consumo de energía del frigorífico pueden verse afectados por la temperatura ambiente, la frecuencia con que se abre la puerta y la ubicación del electrodoméstico. Se recomienda ajustar la configuración de la temperatura según sea apropiado.

---

## Instrucciones sobre la temperatura

---

### Temperatura recomendada

Ajuste perfecto de temperatura para el almacenamiento de alimentos:

- Frigorífico: 4 °C
- Congelador: -19 °C

#### **NOTA**

El ajuste de temperatura óptimo de cada compartimento depende de la temperatura ambiente. Por encima de la temperatura ambiente se basa en la temperatura ambiente de 25 °C.

### Enfriamiento rápido

Enfriamiento rápido acelera el proceso de enfriamiento con la velocidad máxima del ventilador. El frigorífico funciona a la máxima velocidad durante dos horas y media, y luego vuelve a la temperatura anterior.

### Congelación rápida

Congelación rápida acelera el proceso de congelación a su máxima velocidad. El congelador funciona a la máxima velocidad durante 50 horas y luego vuelve a la temperatura anterior. Para congelar grandes cantidades de alimentos, active Congelación rápida al menos 20 horas antes de guardar alimentos en el congelador.

#### **NOTA**

El uso de esta función aumenta el consumo energético del frigorífico. No se olvide de desactivarla cuando no la utilice y restablezca el ajuste de temperatura original del congelador.

# Apéndice

## Cómo almacenar para una mejor conservación (solo modelos aplicables)

Tape los alimentos para que retengan la humedad y para evitar que adquieran olores de otros alimentos. Los grandes recipientes de comida como sopas o guisos deben dividirse en porciones menores y colocarse en recipientes menos profundos antes de refrigerarse. Los cortes grandes de carne o las aves enteras deben dividirse en trozos más pequeños y colocarse en recipientes menos profundos antes de refrigerarse.

### Colocación de los alimentos

Estantes	Los estantes deben poder ajustarse para almacenar diferentes envases.
Compartimento especializado (solo en modelos aplicables)	Los cajones sellados son el ambiente perfecto para almacenar frutas y verduras. Las verduras necesitan condiciones de mayor humedad, mientras que las frutas necesitan condiciones de menor humedad. Los cajones de verduras están equipados con dispositivos de control que controlan el nivel de humedad. (*En función del modelo y opciones) Un cajón para carne con temperatura regulable maximiza el tiempo de almacenamiento de carnes y quesos.
Almacenamiento en la puerta	No almacene alimentos perecederos en la puerta. Los huevos deben almacenarse en el cartón o en una estante. La temperatura en los compartimentos de almacenamiento de la puerta fluctúa más que la temperatura del armario. Mantenga la puerta cerrada el mayor tiempo posible.
Compartimento del congelador	En el compartimento del congelador puede almacenar comida congelada, hacer cubos de hielo y congelar comida fresca.

### NOTA

Congee únicamente alimentos frescos y en buen estado. Mantenga separados los alimentos que vaya a congelar y los ya congelados. Para que los alimentos no pierdan su aroma ni se sequen, colóquelos en recipientes herméticos.

### Cuadro de almacenamiento del frigorífico y el congelador

La duración en que los alimentos permanecen frescos depende de la temperatura y de la exposición a la humedad. Puesto que las fechas en los productos no son una guía para su consumo seguro, consulte este cuadro y siga estos consejos.

#### Productos lácteos

Producto	Frigorífico	Congelador
Leche	1 semana	1 mes
Mantequilla	2 semanas	12 meses
Helado	-	2-3 semanas
Queso natural	1 mes	4-6 meses
Queso para untar	2 semanas	No recomendado
Yogur	1 mes	-

#### Carne

Producto	Frigorífico	Congelador
Chuletas, filetes y asados frescos	3-4 días	2-3 meses
Carne picada fresca y carne para guisar	1-2 días	3-4 meses
Panceta	7 días	1 mes
Salchichas, carne cruda de cerdo, ternera, pavo	1-2 días	1-2 meses

#### Aves / Huevos

Producto	Frigorífico	Congelador
Aves frescas	2 días	6-8 meses
Ensalada de pollo	1 día	-
Huevos, frescos en estante	2-4 semanas	No recomendado

# Apéndice

---

## Pescado / Marisco

Producto	Frigorífico	Congelador
Pescado fresco	1-2 días	3-6 meses
Pescado cocinado	3-4 días	1 mes
Ensalada de pescado	1 día	No recomendado
Pescado seco o en escabeche	3-4 semanas	-

## Fruta

Producto	Frigorífico	Congelador
Manzanas	1 mes	-
Melocotones	2-3 semanas	-
Piña	1 semana	-
Otra fruta fresca	3-5 días	9-12 meses

## Verduras

Producto	Frigorífico	Congelador
Espárragos	2-3 días	-
Brócoli, coles de Bruselas, guisantes, setas	3-5 días	-
Repollo, coliflor, apio, pepino, lechuga	1 semana	-
Zanahoria, remolacha, rábano	2 semanas	-

---

## Información para el modelo y el pedido de piezas de repuesto

---

### Información del modelo

Para acceder a la información del etiquetado energético de este producto en el registro europeo de productos para el etiquetado energético (EPREL), escanee el código QR que figura en la etiqueta energética.

Encontrará el código QR en la etiqueta energética incluida en la caja del producto.

### Información sobre las piezas

- El período mínimo durante el cual se dispone de las piezas de repuesto necesarias para la reparación del aparato es de
  - 7 años para termostatos, sensores de temperatura, placas de circuitos impresos y fuentes de luz, tiradores de puertas, bisagras de puertas, bandejas, cestas (cajas o cajones)
  - 10 años para juntas de puertas
- La duración mínima de la garantía del aparato frigorífico ofrecida por el fabricante es de 24 meses.
- Información pertinente para solicitar piezas de repuesto, directamente o a través de otros canales proporcionados por el fabricante, el importador o el representante autorizado.
- Puede encontrar información sobre reparación profesional en <http://samsung.com/support>.  
Puede encontrar el manual de mantenimiento del usuario en <http://samsung.com/support>.

## Contacto con SAMSUNG WORLD WIDE

Si tiene preguntas o comentarios relacionados con los productos de Samsung, póngase en contacto con el centro de atención al cliente de SAMSUNG.

País	Centro de contacto	Sitio web
CYPRUS	8009 4000 only from landline, toll free	<a href="http://www.samsung.com/gr/support">www.samsung.com/gr/support</a>
GREECE	80111-SAMSUNG (80111 726 7864) only from land line (+30) 210 6897691 from mobile and land line	<a href="http://www.samsung.com/gr/support">www.samsung.com/gr/support</a>
ITALIA	800-SAMSUNG (800.7267864)	<a href="http://www.samsung.com/it/support">www.samsung.com/it/support</a>
PORTUGAL	210 608 098 Chamada para a rede fixa nacional Dias úteis das 9h às 20h	<a href="http://www.samsung.com/pt/support">www.samsung.com/pt/support</a>
SPAIN	91 175 00 15	<a href="http://www.samsung.com/es/support">www.samsung.com/es/support</a>
FRANCE	01 48 63 00 00	<a href="http://www.samsung.com/fr/support">www.samsung.com/fr/support</a>
NORWAY	21629099	<a href="http://www.samsung.com/no/support">www.samsung.com/no/support</a>
DENMARK	707 019 70	<a href="http://www.samsung.com/dk/support">www.samsung.com/dk/support</a>
FINLAND	030-6227 515	<a href="http://www.samsung.com/fi/support">www.samsung.com/fi/support</a>
SWEDEN	0771-400 300	<a href="http://www.samsung.com/se/support">www.samsung.com/se/support</a>





# Frigorífico

## Manual do utilizador

RF48A40\*\*\*\*

Aparelho não encastrável

**SAMSUNG**

# Índice

---

<b>Informações de segurança</b>	<b>4</b>
Informações a ter em conta sobre as instruções de segurança	4
Símbolos e precauções de segurança importantes:	6
Precauções de segurança importantes	7
Sinais de aviso importantes relativamente ao transporte e à localização	10
Avisos muito importantes relativamente à instalação	11
Chamadas de atenção relativamente à instalação	14
Avisos muito importantes relativamente à utilização	14
Chamadas de atenção relativamente à utilização	19
Chamadas de atenção relativamente à limpeza	22
Avisos muito importantes relativamente à eliminação	24
Sugestões adicionais para uma utilização adequada	25
Instruções sobre REEE	26
<b>Instalação</b>	<b>27</b>
Visão geral do frigorífico	27
Remoção de portas para facilitar a passagem	30
Instalação passo a passo	37
<b>Operações</b>	<b>43</b>
Painel de funções	43
Funções especiais	47
<b>Manutenção</b>	<b>51</b>
Manuseamento e cuidado	51
Limpeza	53
Substituição	53

---

<b>Resolução de problemas</b>	<b>54</b>
Geral	54
Ouve sons estranhos vindos do frigorífico?	56
<b>Apêndice</b>	<b>58</b>
Instruções de segurança	58
Instruções de instalação	58
Instrução de temperatura	59
Informações sobre o modelo e a encomenda de peças de substituição	63



# Informações de segurança

Antes de utilizar o seu novo frigorífico Samsung, leia atentamente este manual para saber como utilizar de forma segura e eficaz as funcionalidades e funções deste novo aparelho.

## Informações a ter em conta sobre as instruções de segurança

- Os avisos e instruções de segurança importantes deste manual não abordam todas as condições e situações que poderão ocorrer. É da sua responsabilidade ter bom senso, atenção e cuidado durante a instalação, manutenção e utilização do aparelho.
- Uma vez que as instruções de funcionamento que se seguem abrangem vários modelos, as características do seu frigorífico podem diferir ligeiramente das descritas neste manual, não sendo eventualmente aplicáveis todos os sinais de aviso. Caso tenha alguma dúvida ou problema, contacte o centro de assistência mais perto de si ou procure informações e peça ajuda online acedendo a [www.samsung.com](http://www.samsung.com).
- O gás R-600a ou R-134a é utilizado como refrigerante. Verifique a etiqueta do compressor na parte posterior do aparelho ou a etiqueta de classificação no interior do frigorífico para saber qual o refrigerante utilizado no seu aparelho. Se este produto contiver gás inflamável (refrigerante R-600a), contacte as autoridades locais para saber como eliminar este produto em segurança.
- Para evitar a formação de uma mistura inflamável de gás e ar, na eventualidade de uma fuga no circuito de refrigeração, o tamanho da divisão onde o aparelho poderá ser instalado depende da quantidade de refrigerante utilizado.
- Nunca ligue um aparelho que aparente estar danificado. Em caso de dúvida, consulte o seu distribuidor. A divisão tem de ter 1 m<sup>3</sup> por cada 8 g de refrigerante R-600a no interior do aparelho. A quantidade de refrigerante neste aparelho está indicada na placa de identificação que se encontra no interior do mesmo.



- Uma fuga do gás refrigerante dos tubos pode fazer com que se inflame ou provocar uma lesão ocular. Se o refrigerante verter do tubo, evite todo o tipo de chamas, afaste todo o tipo de objetos inflamáveis do produto e ventile imediatamente a divisão.
  - Se não o fizer, poderá provocar um incêndio ou uma explosão.
- Para evitar a contaminação de alimentos, respeite as seguintes instruções:
  - Deixar a porta aberta durante muito tempo pode originar um aumento de temperatura significativo nos compartimentos do aparelho.
  - Limpe regularmente as superfícies que estejam em contacto com alimentos e sistemas de drenagem acessíveis.
  - Se os depósitos de água não tiverem sido utilizados durante 48 horas, limpe-os; se a água for a mesma durante 5 dias, lave o sistema de abastecimento de água ligado a uma fonte de abastecimento de água.
  - Armazene carne e peixe crus em recipientes adequados no frigorífico, de modo a não entrarem em contacto com outros alimentos e para que não pinguem sobre estes.
  - Os compartimentos de alimentos congelados de duas estrelas são adequados para armazenar alimentos pré-congelados e para armazenar ou fazer gelados; também são adequados para fazer cubos de gelo.
  - Os compartimentos de uma, duas e três estrelas não são adequados para congelar alimentos frescos.
  - Se o aparelho de refrigeração ficar vazio durante muito tempo, desligue-o, descongele-o, limpe-o, seque-o e deixe a sua porta aberta para evitar a formação de bolor no seu interior.



# Informações de segurança

---

## Símbolos e precauções de segurança importantes:

---

Siga todas as instruções de segurança neste manual. Este manual utiliza os seguintes símbolos de segurança.

### **AVISO**

Perigos ou práticas pouco seguras que podem resultar em **ferimentos graves, danos materiais e/ou morte**.

### **ATENÇÃO**

Perigos ou práticas pouco seguras que podem resultar em **ferimentos graves e/ou danos materiais**.

### **NOTA**

Informação útil que ajuda o utilizador a familiarizar-se e a tirar o máximo partido do frigorífico.

Estes sinais de aviso destinam-se a evitar ferimentos em qualquer pessoa.

Respeite-os.

Depois de ler esta secção, guarde-a num local seguro para referência futura.



---

## Precauções de segurança importantes

---



Aviso: risco de incêndio/materiais inflamáveis

### AVISO

- Ao instalar o aparelho, assegure-se de que o cabo de alimentação não está preso nem danificado.
- Não coloque extensões de tomadas múltiplas nem fontes de alimentação portáteis atrás do aparelho.
- Encha apenas com água potável.
- Ligue o frigorífico apenas a uma fonte de abastecimento de água potável.
- Mantenha as aberturas de ventilação do aparelho e da estrutura incorporada desobstruídas.
- Não utilize dispositivos mecânicos ou quaisquer outros meios para acelerar o processo de descongelação, que não sejam os recomendados pelo fabricante.
- Não danifique o circuito de refrigeração.
- Não utilize aparelhos elétricos dentro dos compartimentos do frigorífico destinados à conservação de alimentos, a menos que sejam do tipo recomendado pelo fabricante.
- Este aparelho não se destina a ser utilizado por pessoas (incluindo crianças) com capacidades físicas, sensoriais ou mentais reduzidas, nem por pessoas com falta de experiência e conhecimentos, exceto se forem supervisionadas ou lhes tiverem sido dadas instruções sobre a utilização do aparelho por uma pessoa responsável pela sua segurança.

## Informações de segurança

---

- Este aparelho pode ser utilizado por crianças com idade igual ou superior a oito anos, por pessoas com capacidades mentais, sensoriais ou físicas reduzidas ou por pessoas com falta de experiência e conhecimentos de utilização desde que sejam supervisionadas ou tenham recebido instruções relativas à utilização segura do aparelho e que percebam os eventuais riscos envolvidos. As crianças não devem brincar com o aparelho. A limpeza e manutenção necessárias não devem ser feitas por crianças sem supervisão de um adulto responsável. As crianças dos 3 aos 8 anos podem carregar e descarregar aparelhos de refrigeração.
- Se o cabo de alimentação estiver danificado, tem de ser substituído pelo fabricante, pelo respetivo representante da assistência ou por agentes qualificados, para evitar qualquer tipo de risco.
- A tomada tem de ter acesso fácil, para que o aparelho possa ser desligado rapidamente da fonte de alimentação, em caso de emergência.
  - Tem de estar fora da área da parte posterior do aparelho.
- Não armazene substâncias explosivas, tais como latas de aerossóis com um propulsor inflamável, neste aparelho.
- Se o produto estiver equipado com lâmpadas LED, não desmonte as proteções das lâmpadas nem substitua as lâmpadas LED sem assistência.
  - Contacte um centro de assistência técnica da Samsung.
  - Utilize apenas lâmpadas LED fornecidas pelo fabricante ou pelo representante da assistência.
- Para uma utilização mais eficiente da energia, mantenha todos os acessórios internos, tais como cestos, gavetas e prateleiras, na posição definida pelo fabricante.
- Para obter a melhor eficiência energética deste produto, deixe todas as prateleiras, gavetas e cestos na sua posição original.

## Como minimizar o consumo de energia

- Instale o aparelho num local fresco e seco com ventilação adequada.
- Certifique-se de que não fica exposto à incidência direta de raios solares e nunca o coloque perto de uma fonte direta de calor (radiador, por exemplo).
  - Com vista à eficiência energética, recomenda-se que não bloqueie as aberturas de ventilação ou as grelhas.
  - Deixe arrefecer os alimentos quentes antes de os guardar no aparelho.
  - Coloque os alimentos congelados no frigorífico para descongelarem. Deste modo, pode utilizar as baixas temperaturas dos produtos congelados para arrefecer outros alimentos no frigorífico.
  - Não mantenha a porta do aparelho aberta durante muito tempo para colocar ou retirar alimentos.
  - Quanto menos tempo a porta estiver aberta, menos gelo se acumulará no congelador.
  - Limpe a parte posterior do frigorífico com regularidade. O pó aumenta o consumo de energia.
  - Não regule a temperatura para um nível mais baixo do que o necessário.
  - Certifique-se de que a saída de ar do frigorífico é suficiente na base e na parte posterior do mesmo. Não tape as aberturas de ventilação de ar.
  - Durante a instalação, deixe espaço de ambos os lados, bem como na parte posterior e superior. Estas medidas irão ajudá-lo a reduzir o consumo de energia e a manter as suas contas de eletricidade mais baixas.
- Recomendamos os seguintes valores para o espaço livre:
  - À direita, à esquerda e na parte posterior: mais de 50 mm
  - Na parte superior: mais de 100 mm

# Informações de segurança

---

Este aparelho de uso doméstico destina-se também a ser utilizado em aplicações semelhantes como:

- em zonas de cozinha de funcionários em lojas, escritórios e em outros ambientes de trabalho;
- em casas de campo/quintas, hotéis, motéis e outros tipos de ambientes residenciais;
- em ambientes tipo pousada;
- em serviços de catering e em outras aplicações semelhantes que não se destinem a retalho.

## Sinais de aviso importantes relativamente ao transporte e à localização

---

### AVISO

- Quando transportar e instalar o aparelho, deverá ter cuidado para garantir que nenhuma peça do circuito de refrigeração fica danificada.
  - Se houver fugas de refrigerante na tubagem, este poderá entrar em combustão ou provocar danos nos olhos. Se for detetada uma fuga, evite o contacto com chamas ou potenciais fontes de ignição e ventile a divisão na qual se encontra o aparelho durante vários minutos.
  - Este aparelho contém uma pequena quantidade de refrigerante isobutano (R-600a), um gás natural com elevada compatibilidade ambiental, embora seja também combustível. Quando transportar e instalar o aparelho, deverá ter cuidado para garantir que nenhuma peça do circuito de refrigeração fica danificada.

## Avisos muito importantes relativamente à instalação

### AVISO

- Não instale o frigorífico num local húmido ou num local onde possa ficar em contacto com água.
  - A deterioração do isolamento em componentes elétricos pode provocar choques elétricos ou incêndios.
- Não coloque este frigorífico num local com exposição solar direta ou próximo de fogões, aquecedores ou outros aparelhos que emanem calor.
- Não ligue vários aparelhos à mesma extensão elétrica. O frigorífico deve ser sempre ligado à sua própria tomada elétrica, devendo esta ter uma tensão nominal igual à indicada na placa sinalética do frigorífico.
  - Deste modo, obtém-se o melhor desempenho possível e também se evita a sobrecarga dos circuitos elétricos domésticos, o que pode provocar um incêndio resultante de cabos sobreaquecidos.
- Se a tomada estiver solta, não introduza a ficha.
  - Existe o risco de choque elétrico ou incêndio.
- Não utilize um cabo de alimentação que apresente fissuras ou desgaste na sua extensão ou em qualquer uma das extremidades.
- Não dobre excessivamente o cabo de alimentação nem coloque objetos pesados sobre o mesmo.
- Não puxe nem dobre excessivamente o cabo de alimentação.
- Não torça nem dê nós no cabo de alimentação.
- Não pendure o cabo de alimentação num objeto metálico, não coloque qualquer objeto pesado em cima do cabo de alimentação, não introduza o cabo entre objetos, nem o empurre para o espaço na parte de trás do aparelho.
- Se deslocar o frigorífico, tenha cuidado para não passar por cima do cabo de alimentação nem o danificar.
  - Tal pode resultar num choque elétrico ou num incêndio.

## Informações de segurança

---

- Nunca puxe o cabo de alimentação para desligar o frigorífico. Segure sempre bem a ficha e puxe a direito para a retirar da tomada.
  - Se o cabo estiver danificado, pode provocar um curto-circuito, um incêndio e/ou um choque elétrico.
- Não utilize aerossóis perto do frigorífico.
  - A utilização de aerossóis perto do frigorífico pode causar uma explosão ou um incêndio.
- Não instale este aparelho perto de um aquecedor ou de materiais inflamáveis.
- Não instale este aparelho num local onde possam ocorrer fugas de gás.
  - Tal pode resultar num choque elétrico ou num incêndio.
- Antes de utilizar o frigorífico, este tem de ser localizado e instalado corretamente de acordo com as instruções do manual.
- Ligue a ficha na posição correta com o cabo pendurado.
  - Se ligar a ficha ao contrário, o cabo pode ficar cortado e provocar um incêndio ou choque elétrico.
- Certifique-se de que a ficha não é esmagada nem danificada pela parte de trás do frigorífico.
- Mantenha os materiais de embalagem fora do alcance das crianças.
  - Existe o risco de morte por asfixia se uma criança colocar os materiais de embalagem na cabeça.
- Não instale este aparelho num local húmido, gorduroso ou sujo, num local com exposição solar direta, nem em contacto com água (chuva).
  - A deterioração do isolamento dos componentes elétricos pode provocar choques elétricos ou incêndios.
- Se existir algum pó ou água no frigorífico, desligue a ficha e contacte o seu centro de assistência Samsung Electronics.
  - Caso contrário, existe o risco de incêndio.

- Não se coloque em cima do aparelho, nem coloque objetos (tais como roupa, velas acesas, cigarros acesos, pratos, químicos, objetos de metal, etc.) sobre o mesmo.
  - Se o fizer, pode provocar um choque elétrico, um incêndio, outras falhas no produto ou ferimentos.
- Tem de retirar toda a película protetora de plástico antes de ligar o produto.
- As crianças devem ser vigiadas para impedir que brinquem com os anéis de retenção utilizados para o ajuste da porta ou com os grampos do tubo de água.
  - Existe o risco de morte por asfixia se uma criança engolir um anel de retenção ou um grampo do tubo de água. Mantenha os anéis de retenção e os grampos do tubo de água fora do alcance das crianças.
- O frigorífico tem de estar ligado à terra em segurança.
  - Antes de tentar investigar ou reparar qualquer componente do aparelho, certifique-se sempre de que o frigorífico está ligado à terra. As fugas de corrente podem provocar choques elétricos.
- Nunca utilize canos de gás, fios de telefone nem outros potenciais para-raios para a ligação à terra.
  - Tem de efetuar a ligação à terra do frigorífico de modo a evitar fugas de corrente ou choques elétricos provocados pela fuga de corrente do frigorífico.
  - Tal pode resultar em choque elétrico, incêndio, explosão ou danos no produto.
- Ligue a ficha de alimentação firmemente na tomada. Não utilize uma ficha ou um cabo de alimentação danificados ou uma tomada solta.
  - Tal pode resultar num choque elétrico ou num incêndio.
- O fusível existente no frigorífico tem de ser substituído por um técnico qualificado ou pela empresa de assistência.
  - Caso contrário, pode provocar um choque elétrico ou ferimentos.



# Informações de segurança

---

## Chamadas de atenção relativamente à instalação

---

### **ATENÇÃO**

- Instale o frigorífico num local com espaço suficiente à volta e sobre uma superfície plana.
  - Se o frigorífico não estiver nivelado, pode haver uma redução na eficiência de arrefecimento e na durabilidade do mesmo.
- Não coloque alimentos no aparelho no espaço de 2 a 3 horas após a instalação e a ligação.
- Recomendamos vivamente que solicite a instalação do frigorífico a um técnico qualificado ou a uma empresa de assistência.
  - Caso contrário, pode provocar um choque elétrico, incêndio, explosão, danos no produto ou ferimentos.

## Avisos muito importantes relativamente à utilização

---

### **AVISO**

- Não introduza a ficha numa tomada com as mãos molhadas.
  - Tal pode provocar um choque elétrico.
- Não coloque objetos sobre o aparelho.
  - Ao abrir ou fechar a porta, os objetos podem cair e provocar ferimentos e/ou danos materiais.
- Não introduza mãos, pés ou objetos metálicos (tais como pauzinhos chineses, etc.) debaixo ou na parte de trás do frigorífico.
  - Tal pode provocar um choque elétrico ou ferimento.
  - As pontas afiadas podem provocar ferimentos.
- Não toque nas paredes interiores do congelador nem nos produtos guardados no mesmo com as mãos molhadas.
  - Pode ficar com queimaduras de frio.



- Não coloque recipientes com água sobre o frigorífico.
  - Se se entornarem, podem provocar um incêndio ou um choque elétrico.
- Não coloque objetos ou substâncias voláteis ou inflamáveis (benzeno, diluente, gás propano, álcool, éter, gás de petróleo liquefeito e outros produtos semelhantes) no frigorífico.
  - Este frigorífico destina-se exclusivamente a armazenar alimentos.
  - Tal pode resultar em incêndio ou explosão.
- As crianças devem ser vigiadas para impedir que brinquem com o aparelho.
  - Mantenha os dedos afastados de zonas onde possa entalá-los. Os espaços entre as portas e o armário são muito pequenos. Tenha cuidado ao abrir as portas na presença de crianças.
- Não coloque os dedos e não permita que crianças coloquem os dedos entre as portas.
  - Mantenha os dedos afastados das folgas das portas à esquerda e à direita. Tenha cuidado ao abrir as portas se os seus dedos se encontrarem entre as mesmas.
- Não deixe que as crianças se pendurem na porta nem nos compartimentos da porta. Se o fizerem, podem ferir-se gravemente.
- Não deixe que as crianças entrem no frigorífico. Podem ficar presas no interior.
- Não coloque as mãos debaixo do aparelho.
  - Extremidades afiadas podem provocar ferimentos.
- Não guarde produtos farmacêuticos, materiais científicos ou produtos com requisitos especiais de temperatura no frigorífico.
  - Os produtos que requerem controlos de temperatura rigorosos não devem ser guardados dentro do frigorífico.
- Se lhe cheirar a produtos farmacêuticos ou a fumo, desligue imediatamente a ficha e contacte o centro de assistência da Samsung Electronics.
- Se entrar água ou pó para o frigorífico, desligue a ficha de alimentação e contacte o centro de assistência da Samsung Electronics.
  - Caso contrário, existe o risco de incêndio.

## Informações de segurança

---

- Não deixe que as crianças subam para as gavetas.
  - As gavetas podem partir-se e fazer com que as crianças escorreguem.
- Não deixe as portas do frigorífico abertas se estiver longe do mesmo e não permita que as crianças entrem no frigorífico.
- Não permita que bebês ou crianças entrem na gaveta do frigorífico.
  - Tal poderá provocar ferimentos ou a morte por asfixia, se ficarem presas no interior.
- Não encha demasiado o frigorífico com alimentos.
  - Ao abrir a porta, pode cair um produto e causar ferimentos ou danos materiais.
- Não vaporize materiais voláteis, tais como inseticidas, sobre a superfície do aparelho.
  - Além de serem prejudiciais para os seres humanos, também podem provocar choques elétricos, incêndios ou outras falhas no produto.
- Nunca coloque os dedos ou outros objetos no orifício do dispensador de água, na calha para gelo ou no depósito do módulo de produção de gelo.
  - Tal pode provocar ferimentos ou danos materiais.
- Não utilize nem coloque substâncias sensíveis às temperaturas, tais como sprays ou objetos inflamáveis, gelo seco, medicamentos ou produtos químicos perto ou dentro do frigorífico.
- Não utilize um secador de cabelo para secar o interior do frigorífico. Não coloque uma vela acesa no frigorífico para remover maus odores.
  - Tal pode resultar num choque elétrico ou num incêndio.
- Encha o depósito de água e as cuvetes de gelo apenas com água potável (água mineral ou purificada).
  - Não encha o depósito com chá, sumo ou bebidas desportivas, pois tal poderá danificar o frigorífico.

- Não se coloque em cima do aparelho, nem coloque objetos (tais como roupa, velas acesas, cigarros acesos, pratos, químicos, objetos de metal, etc.) sobre o mesmo. Se o fizer, pode provocar um choque elétrico, um incêndio, outras falhas no produto ou ferimentos. Não coloque um recipiente cheio de água sobre o aparelho.
  - Se se entornarem, podem provocar um incêndio ou um choque elétrico.
- Nunca olhe diretamente para a lâmpada LED UV por períodos prolongados.
  - Se o fizer, tal poderá resultar em astenopia devido aos raios ultravioletas.
- Não coloque a prateleira ao contrário. O batente da prateleira poderá não funcionar.
  - Tal poderá causar ferimentos decorrentes da queda de uma prateleira de vidro.
- Mantenha os dedos afastados de zonas onde possa entalá-los. Os espaços entre as portas e o armário são muito pequenos. Tenha cuidado ao abrir as portas na presença de crianças.
- Se detetar uma fuga de gás, evite as chamas abertas ou potenciais fontes de ignição e areje a divisão em que o aparelho se encontra, durante vários minutos.
  - Não toque no aparelho nem no cabo de alimentação.
  - Não utilize um ventilador.
  - Uma faísca pode provocar uma explosão ou um incêndio.
- As garrafas devem ser guardadas compactamente de modo a não caírem.
- Este produto destina-se apenas ao armazenamento de alimentos num ambiente doméstico.

## Informações de segurança

---

- Nunca coloque os dedos ou outros objetos no orifício do dispensador de água, na calha para gelo ou no depósito do módulo de produção de gelo.
  - Tal pode provocar ferimentos ou danos materiais.
- Não tente reparar, desmontar ou modificar o frigorífico sozinho.
- Não utilize qualquer fusível (tal como cobre, cabo de aço, etc.) para além de um fusível padrão.
- Se o frigorífico tiver de ser reparado ou reinstalado, contacte o centro de assistência mais próximo.
  - Caso contrário, pode provocar um choque elétrico, incêndio, danos no produto ou ferimentos.
- Se o frigorífico começar a deitar fumo ou se sentir um cheiro a queimado, desligue o frigorífico imediatamente e contacte o centro de assistência da Samsung Electronics.
  - Caso contrário, pode provocar um choque elétrico ou um incêndio.
- Desligue a ficha da tomada antes de substituir as lâmpadas interiores do frigorífico.
  - Caso contrário, existe o risco de choque elétrico.
- Se se deparar com alguma dificuldade no processo de substituição de uma lâmpada não LED, contacte um centro de assistência da Samsung Electronics.
- Ligue a ficha de alimentação firmemente na tomada.
- Não utilize uma ficha ou um cabo de alimentação danificados ou uma tomada solta.
  - Tal pode resultar num choque elétrico ou num incêndio.

---

## Chamadas de atenção relativamente à utilização

---

### ATENÇÃO

- Não volte a congelar alimentos descongelados.
  - O desenvolvimento de bactérias nocivas em alimentos congelados e descongelados será mais rápido do que em alimentos frescos.
  - O segundo descongelamento irá destruir ainda mais células, retirando humidade e alterando a integridade do produto.
- Não descongele carne à temperatura ambiente.
  - A segurança dependerá da forma como o produto cru foi tratado.
- Não coloque garrafas de vidro nem bebidas com gás no congelador.
  - O recipiente pode congelar e partir, o que pode provocar ferimentos.
- Utilize apenas o módulo de produção de gelo fornecido com o frigorífico.
- Se pretender ausentar-se de casa durante muito tempo (por exemplo, nas férias) e não utilizar os dispensadores de água ou gelo, feche a válvula de água.
  - Caso contrário, pode ocorrer uma fuga de água.
- Se não pretender utilizar o frigorífico durante muito tempo (3 ou mais semanas), esvazie-o, incluindo o depósito de gelo, desligue-o da tomada, feche a válvula de água, limpe o excesso de humidade acumulada nas paredes interiores e deixe as portas abertas para prevenir o aparecimento de bolor e de odores.

## Informações de segurança

---

- Para obter o melhor desempenho possível do aparelho:
  - Não coloque os alimentos muito perto das aberturas de ventilação na parte de trás do frigorífico, dado que podem obstruir a circulação de ar no compartimento do frigorífico.
  - Acondicione muito bem os alimentos, embrulhando-os ou colocando-os em recipientes hermeticamente fechados, antes de os colocar no frigorífico.
  - Respeite os tempos máximos de conservação e os prazos de validade dos alimentos congelados.
  - Não é necessário desligar o frigorífico da fonte de alimentação, se apenas se ausentar durante um período inferior a três semanas. Mas se o período de ausência for superior a três semanas, retire todos os alimentos e o gelo do depósito de gelo, desligue o frigorífico da tomada, feche a válvula de água, limpe o excesso de humidade acumulada nas paredes interiores e deixe as portas abertas para prevenir o aparecimento de bolor e de odores.
- Garantia de assistência e alterações.
  - Quaisquer alterações efetuadas por terceiros a este produto final não serão cobertas pelo serviço de garantia da Samsung. Da mesma forma, a Samsung não será responsável por problemas de segurança resultantes de alterações feitas por terceiros.
- Não bloqueie as aberturas de ventilação no interior do frigorífico.
  - Se as aberturas de ventilação estiverem bloqueadas (especialmente se for com um saco de plástico), o frigorífico pode refrigerar em excesso. Se o período de refrigeração for prolongado, o filtro de água pode romper e provocar uma fuga de água.
- Utilize apenas o módulo de produção de gelo fornecido com o frigorífico.
- Limpe o excesso de humidade do interior e deixe as portas abertas.
  - Caso contrário, podem gerar-se odores e bolor.
- Se o frigorífico estiver desligado da fonte de alimentação, deve aguardar, no mínimo, cinco minutos antes de ligá-lo novamente.

- 
- Se o frigorífico ficar molhado com água, desligue o cabo de alimentação da tomada e contacte o centro de assistência da Samsung Electronics.
  - Não aplique pressão ou força excessiva nas superfícies de vidro.
    - Vidros partidos poderão resultar em ferimentos e/ou danos materiais.
  - Encha o depósito de água e as cuvetes de gelo apenas com água potável (água da torneira, mineral ou purificada).
    - Não encha o depósito com chá ou bebidas desportivas. Tal poderá danificar o frigorífico.
  - Tenha cuidado para não entalar os dedos.
  - Se o frigorífico ficar cheio de água, contacte o centro de assistência mais próximo.
    - Existe o risco de choque elétrico ou de incêndio.
  - Não guarde óleo vegetal nos compartimentos da porta do frigorífico. O óleo pode solidificar, tornando-o desagradável ao paladar e difícil de usar. Além disso, um recipiente aberto pode derramar e o óleo derramado pode fazer com que o compartimento da porta rache. Depois de abrir um recipiente de óleo, o ideal será guardar o recipiente num local fresco e ao abrigo da luz, como um armário ou despensa.
    - Exemplos de óleo vegetal: azeite, óleo de milho, óleo de semente de uva, etc.



# Informações de segurança

---

## Chamadas de atenção relativamente à limpeza

---

### ATENÇÃO

- Não pulverize água diretamente sobre o interior ou exterior do frigorífico.
  - Existe o risco de incêndio ou choque elétrico.
- Não utilize um secador de cabelo para secar o interior do frigorífico.
- Não coloque velas acesas no interior do frigorífico para remover maus cheiros.
  - Tal pode resultar num choque elétrico ou num incêndio.
- Não pulverize produtos de limpeza diretamente sobre o visor.
  - As letras impressas no visor podem desaparecer.
- Se uma substância estranha, tal como água, entrar para o aparelho, desligue a ficha e contacte o centro de assistência mais próximo.
  - Se não o fizer, pode provocar um incêndio ou um choque elétrico.
- Utilize um pano limpo e seco para remover quaisquer substâncias estranhas ou pó dos pinos da ficha. Não utilize um pano molhado ou húmido para limpar a ficha.
  - Se o fizer, existe o risco de incêndio ou choque elétrico.
- Não limpe o aparelho pulverizando-o diretamente com água.
- Não utilize benzeno, diluente, Clorox™ nem cloreto para a limpeza.
  - Podem danificar a superfície do aparelho e provocar um incêndio.
- Nunca coloque os dedos nem outros objetos no orifício do dispensador.
  - Tal pode provocar ferimentos ou danos materiais.
- Antes de limpar ou efetuar a manutenção, desligue o aparelho da tomada.
  - Se não o fizer, pode provocar um incêndio ou um choque elétrico.



- 
- Utilize uma esponja ou um pano macio limpo e um detergente suave e água morna para limpar o frigorífico.
  - Não utilize produtos de limpeza abrasivos ou agressivos, tais como limpavidros, produtos de limpeza abrasivos, fluidos inflamáveis, ácido muriático, ceras de limpeza, detergentes concentrados, lixívia ou produtos de limpeza contendo produtos petrolíferos nas superfícies exteriores (portas e armário), peças de plástico, portas e revestimentos interiores e juntas.
    - Estes produtos podem riscar ou danificar o material.
  - Não limpe prateleiras ou tampas de vidro com água morna quando estas estão frias. As prateleiras e tampas de vidro podem partir-se se forem expostas a mudanças súbitas de temperatura ou impactos, como choques ou quedas.



# Informações de segurança

---

## Avisos muito importantes relativamente à eliminação

---

### AVISO

- Elimine o material de embalagem deste produto de uma forma não prejudicial para o ambiente.
- Certifique-se de que nenhum dos tubos existentes na parte de trás do frigorífico está danificado antes da eliminação.
- O gás R-600a ou R-134a é utilizado como refrigerante. Verifique a etiqueta do compressor na parte posterior do aparelho ou a etiqueta de classificação no interior do frigorífico para saber qual o refrigerante utilizado no seu frigorífico. Se este frigorífico contiver gás inflamável (refrigerante R-600a), contacte as autoridades locais para saber como eliminar este produto em segurança.
- Ao eliminar este frigorífico, retire a porta/as vedações da porta e o fecho de segurança, para que crianças pequenas ou animais não corram o risco de ficar presos no interior. As crianças devem ser vigiadas para impedir que brinquem com o aparelho. Caso fique presa no interior, uma criança pode magoar-se ou sufocar até à morte.
  - Caso fique presa no interior, uma criança pode magoar-se e sufocar até à morte.
- O ciclopentano é utilizado no isolamento. Os gases existentes no material de isolamento requerem um procedimento de eliminação especial. Contacte as autoridades locais relativamente à eliminação não prejudicial para o ambiente deste produto.
- Mantenha todos os materiais de embalagem fora do alcance das crianças, uma vez que estes podem representar um perigo para as crianças.
  - Se uma criança colocar um saco na cabeça, pode sufocar.



---

## Sugestões adicionais para uma utilização adequada

---

- Em caso de falha de energia, contacte a repartição local da sua companhia de eletricidade e pergunte quanto tempo irá durar.
  - Por norma, as falhas de energia que são resolvidas no espaço de uma a duas horas não afetam as temperaturas do frigorífico. No entanto, deve abrir a porta do frigorífico o menos possível enquanto a energia não for reposta.
  - Caso a falha de energia se prolongue por mais de 24 horas, retire todos os alimentos congelados e deite-os fora.
- O frigorífico pode não funcionar de forma consistente (os produtos congelados podem descongelar ou a temperatura pode subir demasiado no congelador) se, durante um longo período de tempo, ficar instalado num local em que a temperatura ambiente está constantemente abaixo das temperaturas para as quais o aparelho foi concebido.
- No caso de determinados alimentos, a refrigeração pode não ser adequada para a conservação dos mesmos devido às suas propriedades.
- Este aparelho é “frost free”, o que significa que não há necessidade de o descongelar manualmente. Esta operação é realizada de forma automática.
- O aumento de temperatura durante a descongelação está em conformidade com os requisitos da norma ISO. Se quiser impedir um aumento excessivo da temperatura dos alimentos congelados durante a descongelação do aparelho, embrulhe-os em várias camadas de papel de jornal.
- Não volte a congelar alimentos que tenham descongelado completamente.

# Informações de segurança

## Instruções sobre REEE



Eliminação correta deste produto (Resíduos de Equipamentos Elétricos e Eletrónicos)  
(Aplicável a países cujos sistemas de recolha sejam separados)

Esta identificação no produto, nos acessórios ou na literatura indica que o produto e os seus acessórios eletrónicos (por exemplo, carregador, auricular, cabo USB) não devem ser eliminados juntamente com os resíduos domésticos no final da sua vida útil. Para impedir danos ao ambiente ou à saúde humana causados pela eliminação não controlada de resíduos, separe estes equipamentos de outros tipos de resíduos e recicle-os de forma responsável, para promover uma reutilização sustentável dos recursos materiais.

Os utilizadores domésticos deverão contactar o estabelecimento onde adquiriram este produto ou as entidades oficiais locais para obterem informações sobre onde e de que forma podem entregar estes equipamentos para que seja feita uma reciclagem segura em termos ambientais.

Os utilizadores profissionais deverão contactar o seu fornecedor e consultar os termos e condições do contrato de compra. Este produto e os seus acessórios eletrónicos não deverão ser misturados com outros resíduos comerciais para eliminação.

Para obter informações sobre os compromissos ambientais da Samsung e as obrigações regulamentares do produto, por exemplo, as Diretivas REACH, REEE e de Baterias, visite a nossa página sobre sustentabilidade, disponível através do site [www.samsung.com](http://www.samsung.com)

(Apenas para produtos vendidos em países europeus)

# Instalação

Antes de utilizar este frigorífico, siga estas instruções cuidadosamente para garantir uma correta instalação do mesmo e evitar acidentes.

## ⚠ AVISO

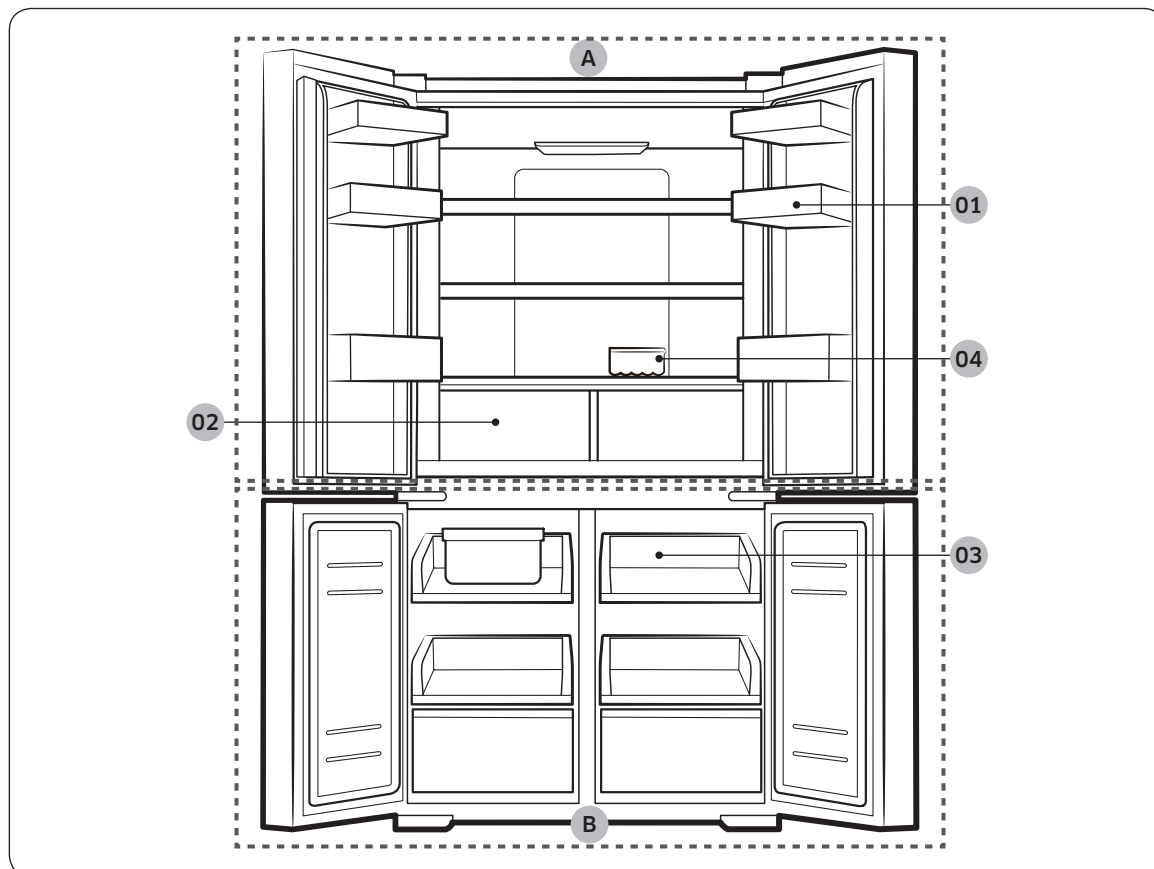
- Utilize o frigorífico apenas para o fim a que se destina e de acordo com este manual.
- Qualquer reparação tem de ser efetuada por um técnico qualificado.
- Elimine o material de embalagem do produto em conformidade com os regulamentos locais.
- Para evitar choques elétricos, retire o cabo de alimentação da tomada antes de qualquer reparação ou substituição.

## Visão geral do frigorífico

### 📄 NOTA

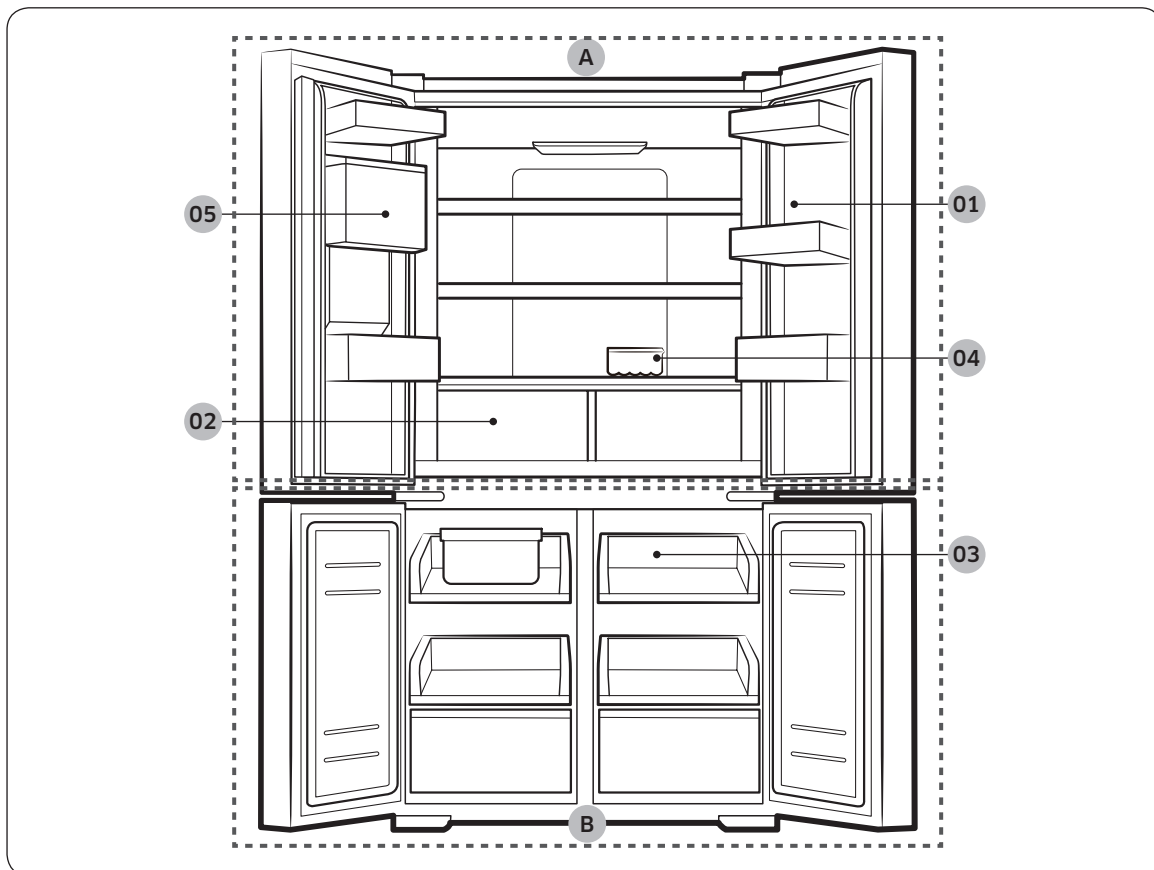
Esta imagem pode diferir dos componentes do frigorífico fornecidos consoante o modelo e o país. Para obter mais informações, veja a secção Esquema.

### Tipo normal



# Instalação

## Tipo dispensador



- 01 Compartimento da porta do frigorífico
  - 02 Gavetas de refrigeração para vegetais e frutas
  - 03 Prateleira deslizante
  - 04 Compartimento para ovos
  - 05 Depósito de água \*
- A. Frigorífico  
B. Congelador

\* Apenas nos modelos com dispensador

---

## NOTA

- Para obter eficiência energética, mantenha todos os cestos, prateleiras e gavetas na posição original.
- Ao fechar a porta, certifique-se de que a secção das dobradiças verticais está na posição correta para evitar riscos na outra porta.
- Caso a secção das dobradiças verticais esteja invertida, coloque-a novamente na posição correta e, depois, feche a porta.
- Ocasionalmente, poderá formar-se humidade na secção das dobradiças verticais.
- Se fechar uma porta com demasiada força, a outra porta poderá abrir-se.
- Se a lâmpada LED interna ou externa não estiver a funcionar, contacte um centro de assistência Samsung local.

### **Para garantir mais espaço de armazenamento no compartimento do congelador**

Retire um ou mais acessórios opcionais como, por exemplo, prateleiras e respetivos suportes, que podem ser retirados manualmente sem ferramentas.

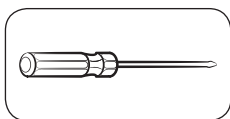
- Estes acessórios opcionais não afetam o desempenho térmico e mecânico.
- O volume de armazenamento declarado do congelador não inclui esses acessórios opcionais.
- Para obter a melhor eficiência energética possível, certifique-se de que todos os compartimentos, prateleiras e gavetas estão colocados na respetiva posição original.

# Instalação

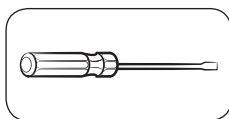
## Remoção de portas para facilitar a passagem

Se não conseguir passar o frigorífico pela porta de entrada devido ao seu tamanho, siga estas instruções:

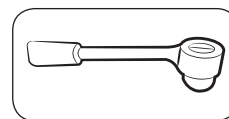
### Ferramentas necessárias (não fornecidas)



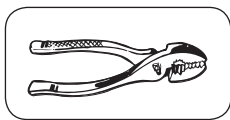
Chave Phillips



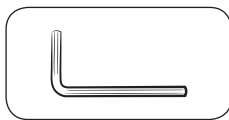
Chave de fendas



Chave tubular (8 mm)

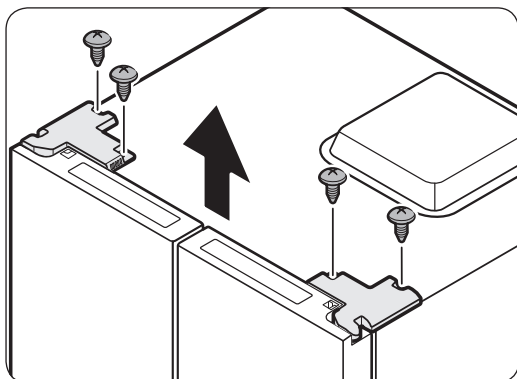


Alicate

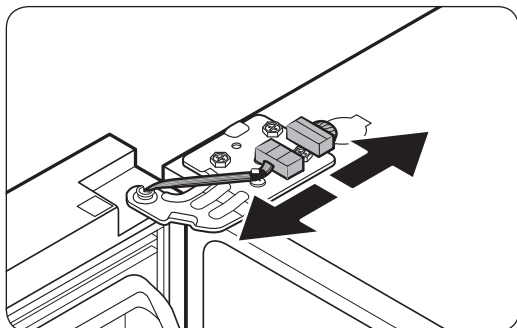


Chave Allen (4 mm)

### Desmontagem das portas do frigorífico



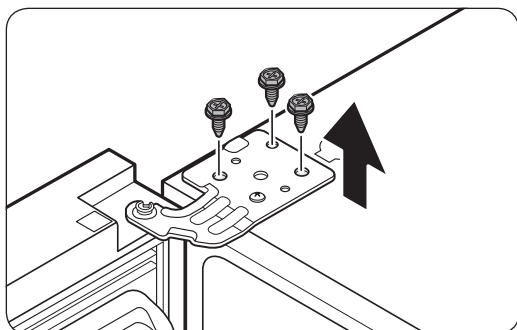
1. Com a porta fechada, utilize uma chave Phillips para retirar os parafusos (x4) da tampa da dobradiça. Puxe e retire a tampa superior com os conectores.



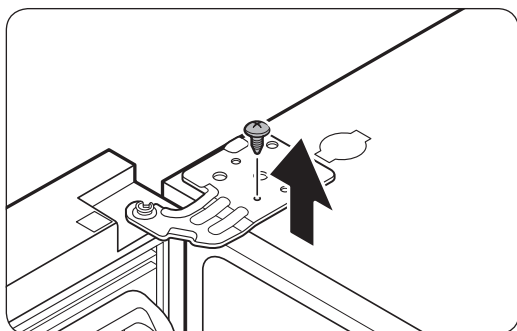
2. Desligue o fio elétrico na parte superior do frigorífico.

**⚠ ATENÇÃO**

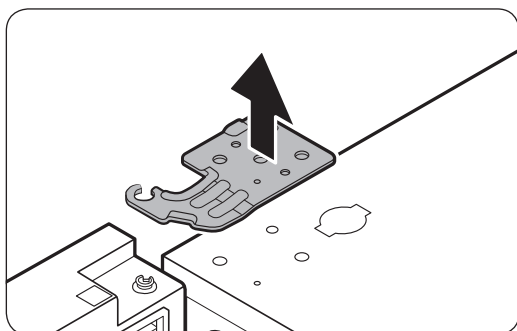
- Não retire ambas as portas ao mesmo tempo. Retire uma porta de cada vez. Caso contrário, uma delas poderá cair e provocar ferimentos.
- Certifique-se de que o frigorífico está desligado antes de desmontar os conectores.



3. Remova os 3 parafusos sextavados que fixam a dobradiça na parte superior do frigorífico com a chave tubular de 8 mm.

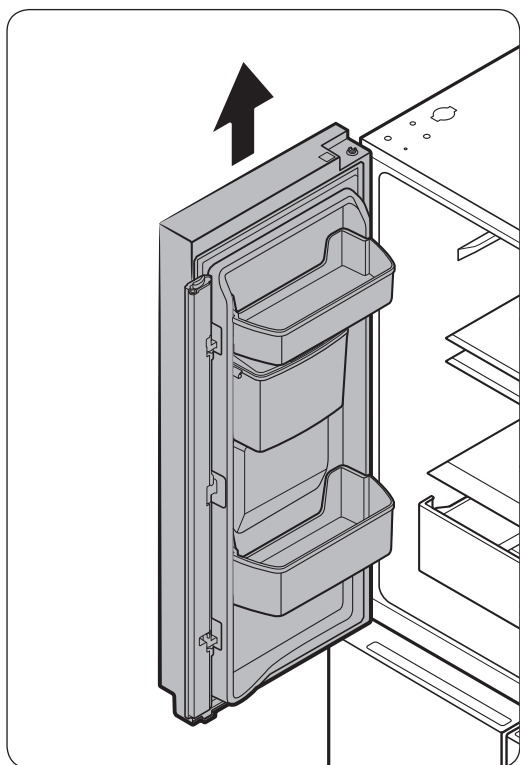


4. Remova o parafuso que fixa o fio de terra com uma chave Phillips (+).



5. Separe a dobradiça do fio elétrico e do fio de terra, como mostrado acima.

# Instalação

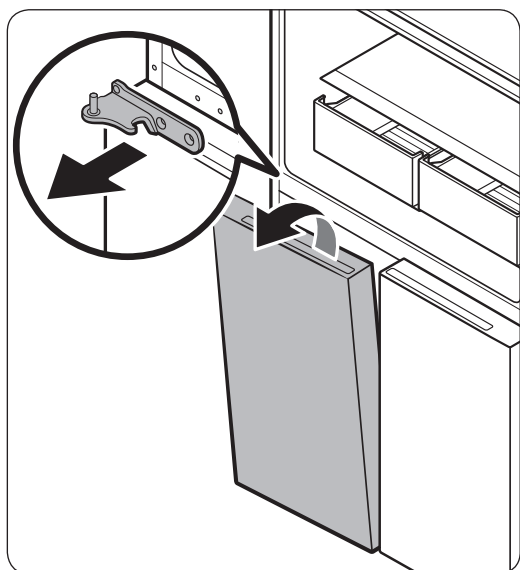
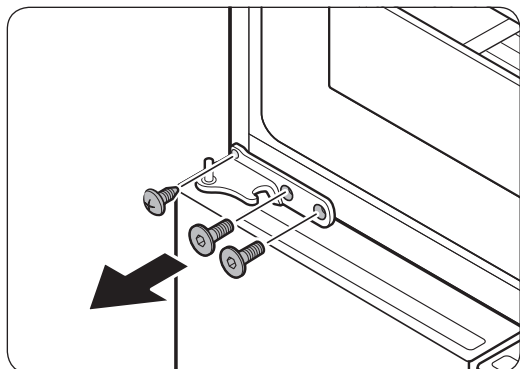


6. Levante a porta na vertical para retirá-la.
7. Puxe cuidadosamente a porta para cima para retirá-la. Não exerça demasiada força sobre a porta. A porta poderá cair, provocando ferimentos.
8. Deite a porta numa superfície plana.
9. Repita os passos anteriores para a outra porta.

## Desmontagem das portas do congelador

### ⚠ ATENÇÃO

Remova as portas do frigorífico antes de remover as portas do congelador.



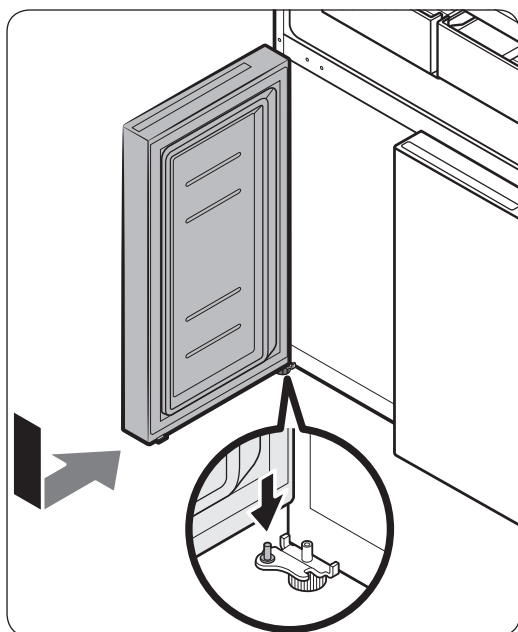
1. Remova o parafuso que fixa as dobradiças centrais esquerda e direita com uma chave Phillips (+). Remova os 2 parafusos de cabeça sextavada que fixam as dobradiças centrais esquerda e direita com uma chave Allen (Ø 4 mm).
2. Remova a dobradiça central fixa ao congelador.
3. Incline a porta para a frente e levante-a cuidadosamente para retirá-la. Tenha cuidado para não tocar na dobradiça central, pois pode danificar a porta.
4. Repita os passos anteriores para a outra porta.

# Instalação

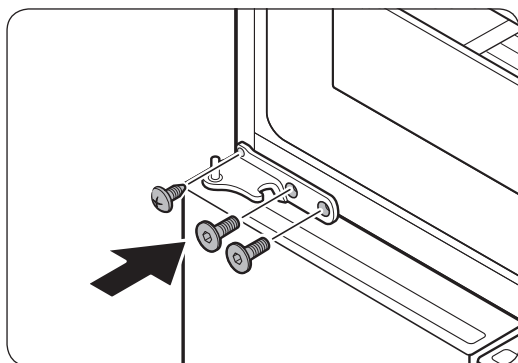
## Reinstalação das portas do congelador

### ⚠ ATENÇÃO

- Antes de recolocar as portas, assegure-se de que todos os conectores elétricos foram devidamente ligados.
- A porta do congelador tem de ser recolocada antes da porta do frigorífico.

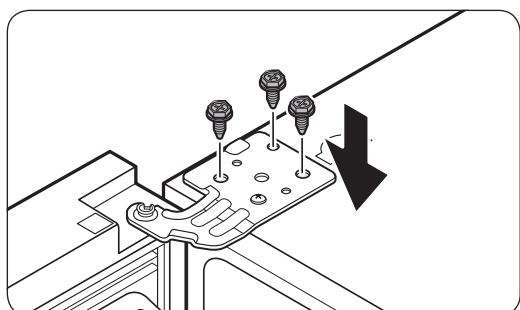
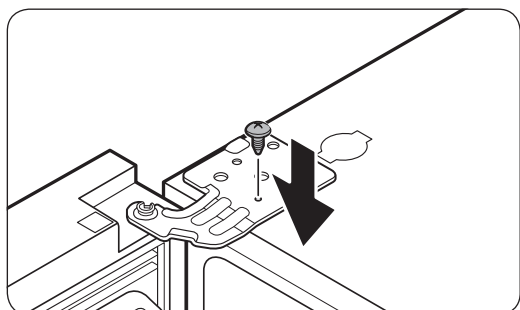
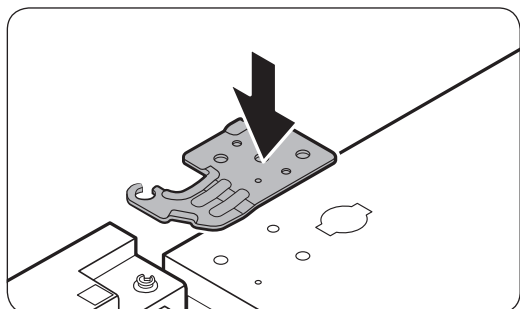
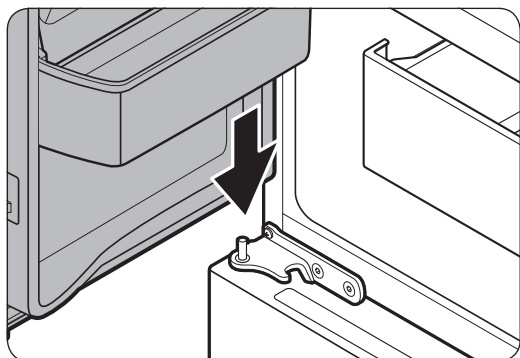


1. Introduza a porta do congelador na dobradiça de baixo enquanto a empurra no sentido da seta.



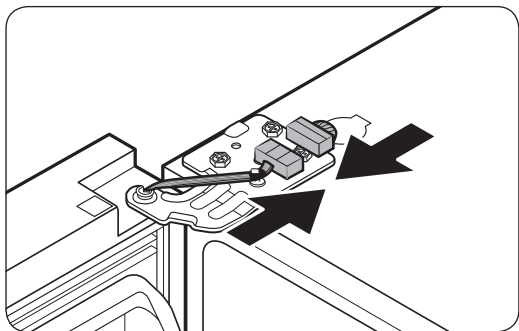
2. Repita os passos anteriores para a outra porta.

## Reinstalação das portas do frigorífico



1. Mantendo a porta aberta em mais de 90 graus, reintroduza-a na dobradiça central.
2. Coloque a dobradiça superior na respetiva posição e introduza-a no orifício superior da porta.
3. Insira e aperte o parafuso de ligação à terra nas dobradiças superiores esquerda e direita com uma chave Phillips (+).
4. Insira e aperte os 3 parafusos de cabeça sextavada nas dobradiças superiores esquerda e direita com uma chave de caixa (8 mm).

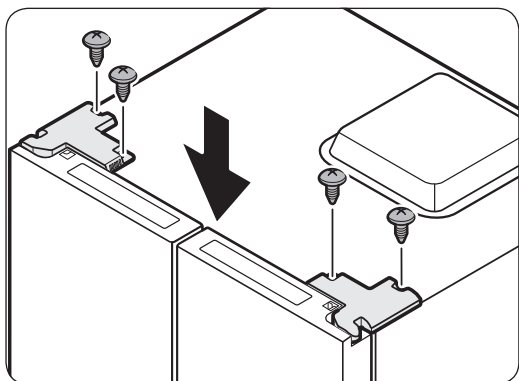
# Instalação



5. Ligue os conectores dos fios.

**⚠ ATENÇÃO**

- Certifique-se de que os conectores dos fios estão devidamente ligados. Caso contrário, o ecrã não funciona.



6. Repita os passos anteriores para a outra porta.

7. Coloque a tampa da dobradiça no lugar. Em seguida, aperte os parafusos (x4).

## Instalação passo a passo

### PASSO 1 Selecionar um local

#### Requisitos para o local:

- Superfície sólida e nivelada sem carpete ou pavimento que possa obstruir a ventilação
- Afastado da incidência direta de raios solares
- Espaço adequado para abrir e fechar a porta
- Afastado de uma fonte de calor
- Espaço para a manutenção e assistência
- Intervalo de temperaturas: entre 10 °C e 43 °C

#### Intervalo de temperaturas efetivo

O frigorífico foi concebido para funcionar normalmente no intervalo de temperaturas especificado na respetiva placa de características.

Classe	Símbolo	Intervalo de temperaturas ambiente (°C)	
		IEC 62552 (ISO 15502)	ISO 8561
Temperada alargada	SN	+10 a +32	+10 a +32
Temperada	N	+16 a +32	+16 a +32
Subtropical	ST	+16 a +38	+18 a +38
Tropical	T	+16 a +43	+18 a +43

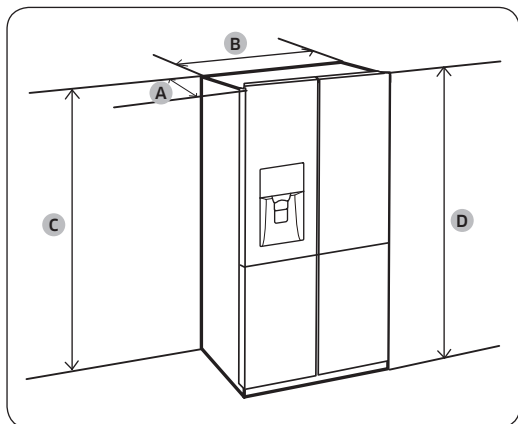
#### NOTA

O desempenho de refrigeração e o consumo de energia do frigorífico podem ser afetados pela temperatura ambiente, pela frequência de abertura da porta e pela localização do frigorífico. Recomendamos o ajuste das definições de temperatura conforme adequado.

# Instalação

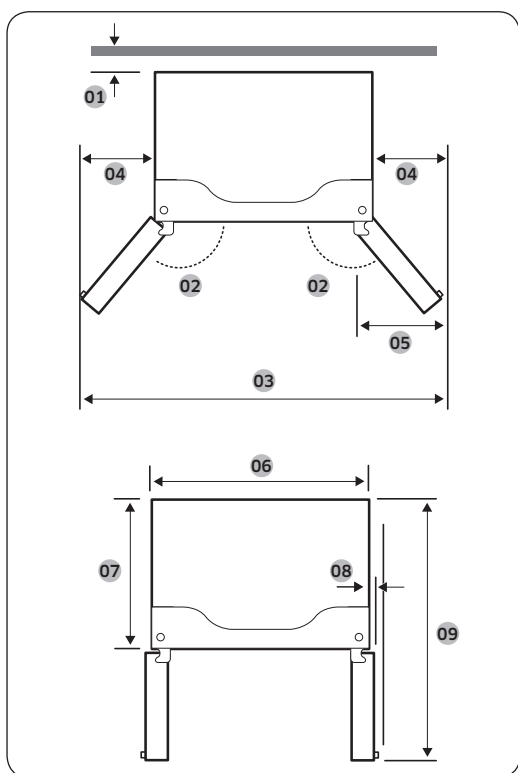
## Folga

Consulte as imagens e a tabela abaixo para saber os requisitos de espaço para a instalação.



Profundidade "A"	740
Largura "B"	833
Altura "C"	1793
Altura total "D"	1775

(unidade: mm)

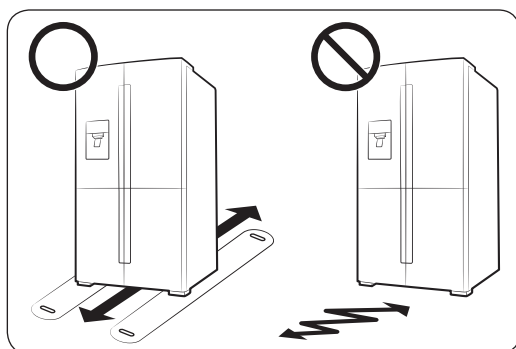
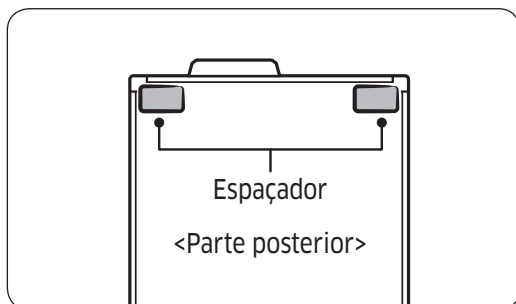


- 01 Mais de 50 mm
- 02 130°
- 03 1394 mm
- 04 282 mm
- 05 320 mm
- 06 830 mm
- 07 655 mm
- 08 36 mm
- 09 1088 mm

### NOTA

As medidas apresentadas na tabela acima podem variar consoante o método de medição.

## PASSO 2 Pavimento



### NOTA

Retire o papel do espaçador (bloco cinzento) e coloque este na parte de trás do frigorífico para obter um melhor desempenho. Ao instalar o frigorífico, certifique-se de que o espaçador é colocado conforme mostrado na respetiva imagem. Ao fazê-lo, melhora o desempenho do frigorífico.

Se encastrar o frigorífico num móvel, deve retirar o espaçador para que a porta fique nivelada com o móvel.

- A superfície de instalação do frigorífico tem de suportar um frigorífico totalmente carregado.
- Para proteger o pavimento, coloque um pedaço grande de cartão por baixo de cada pé do frigorífico.
- Assim que o frigorífico estiver na sua posição final, desloque-o apenas se for necessário, de modo a proteger o pavimento. Se tiver de o fazer, utilize papel ou tecido grosso como, por exemplo, carpetes usadas, ao longo da trajetória.

### NOTA

Se não conseguir passar o frigorífico pela porta de entrada devido ao seu tamanho, consulte a secção Remoção de portas para facilitar a passagem no capítulo Instalação.

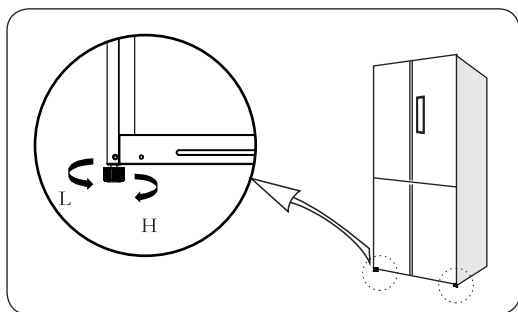
# Instalação

## PASSO 3 Ajuste dos pés de nivelamento

### ⚠ ATENÇÃO

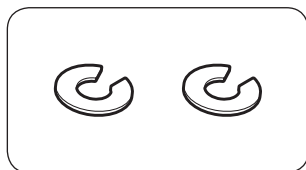
- É necessário nivelar o frigorífico sobre uma superfície plana e resistente. Se não o fizer, pode danificar o frigorífico ou causar ferimentos.
- O nivelamento tem de ser efetuado com o frigorífico vazio. Certifique-se de que não existem alimentos no interior do frigorífico.
- Por motivos de segurança, coloque a parte dianteira um pouco mais acima do que a parte traseira.

É possível nivelar o frigorífico utilizando os pés dianteiros que têm um parafuso especial (nivelador) para efeitos de nivelamento. Utilize uma chave de fendas para efetuar o nivelamento.



- Para ajustar a altura do lado esquerdo: Rode o nivelador para a direita para levantar ou para a esquerda para baixar.
- Para ajustar a altura do lado direito: Rode o nivelador para a direita para levantar ou para a esquerda para baixar.

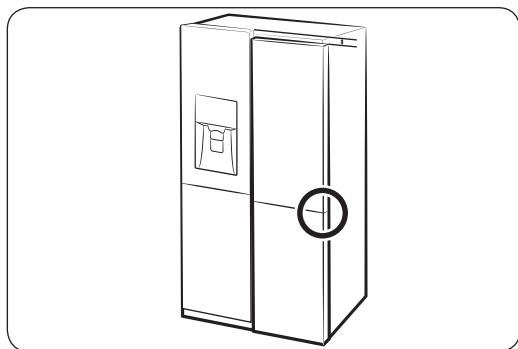
## PASSO 4 Ajuste da altura e da folga da porta



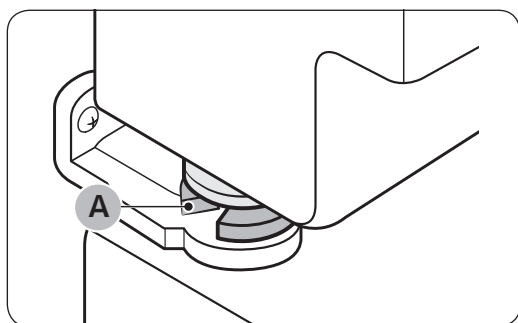
### Anel de retenção

A altura de uma porta pode ser ajustada utilizando os anéis de retenção fornecidos (1 mm).

Para ajustar a altura de uma porta



1. Verifique a diferença de altura entre as portas e, em seguida, levante e segure a porta mais baixa.



2. Introduza um anel de retenção (A) com um tamanho adequado entre a porta e a dobradiça, conforme indicado.

### ⚠ ATENÇÃO

- Para este fim, introduza apenas um anel de retenção. A introdução de dois ou mais anéis de retenção poderá fazer com que os mesmos escorreguem para fora ou que façam barulho ao roçarem uns nos outros.
- Mantenha os anéis de retenção fora do alcance das crianças e guarde-os para utilização futura.
- Não levante demasiado a porta. A porta pode entrar em contacto e danificar a tampa superior.

# Instalação

---

## PASSO 5 Definições iniciais

---

Depois de concluídos os seguintes passos, o frigorífico deverá estar totalmente operacional.

1. Introduza a ficha do cabo de alimentação na tomada para ligar o frigorífico.
2. Abra a porta e verifique se a luz interior se acende.
3. Defina a temperatura para a opção mais fria e aguarde cerca de uma hora. Em seguida, o congelador estará ligeiramente fresco e o motor funcionará de maneira uniforme.
4. Aguarde até que o frigorífico atinja a temperatura definida. Agora o frigorífico está pronto a utilizar.

## PASSO 6 Verificação final

---

Quando a instalação estiver concluída, confirme se:

- O frigorífico está devidamente ligado a uma tomada elétrica e à terra.
- O frigorífico está instalado sobre uma superfície plana e nivelada com uma folga razoável em relação à parede ou ao armário.
- O frigorífico está nivelado e bem assente no chão.
- A porta abre e fecha livremente e a luz interior acende-se automaticamente ao abrir a porta.

# Operações

---

## Painel de funções

---



- 01 **Fridge**  
Power Cool (3 sec)

---

- 02 **Freezer**  
Power Freeze (3 sec)

---

- 03 **Vacation**  
(3 sec)

---

- 04 **Lock**  
(3 sec)

**01** Fridge (Frigorífico) /  
Power Cool (Refrigeração rápida)


**02** Freezer (Congelador) /  
Power Freeze (Congelação rápida)

**03** Vacation (Férias)

**04** Lock (Bloquear)

# Operações

## 01 Frigorífico / Refrigeração rápida (3 seg)

<b>Fridge (Frigorífico)</b>	<p>O botão <b>Fridge (Frigorífico)</b> pode ser utilizado para definir a temperatura do frigorífico ou para ativar/desativar Refrigeração rápida.</p> <p>Pode ajustar manualmente a temperatura de refrigeração do frigorífico. O indicador de temperatura informa da temperatura definida ou selecionada atualmente. Carregue sem soltar <b>Fridge (Frigorífico)</b> para selecionar a temperatura pretendida, entre 2 °C e 8 °C.</p>
<b>Power Cool (Refrigeração rápida)</b>	<p>Refrigeração rápida permite acelerar o processo de refrigeração com a ventoinha na velocidade máxima.</p> <p>Isto é útil para arrefecer rapidamente os alimentos que se estragam facilmente, ou depois de deixar a porta aberta durante algum tempo. O frigorífico funciona na velocidade máxima durante várias horas e depois regressa à temperatura anterior.</p> <ul style="list-style-type: none"><li>• Para ativar Refrigeração rápida, carregue no botão Fridge (Frigorífico) durante 3 segundos para selecionar Refrigeração rápida. O indicador correspondente (  ) acende-se. Após definir Refrigeração rápida, a respetiva definição de tempo é aceite como 2,5 horas. Se a temperatura ambiente do frigorífico não for satisfeita, a opção Refrigeração rápida pode ficar ativa durante um máximo de 6 horas e será automaticamente desativada quando o tempo terminar.</li></ul>

### **NOTA**

Quando o utilizador altera a temperatura no painel, o painel apresentará a temperatura que está no interior do frigorífico até a temperatura corresponder à temperatura definida pelo utilizador. A seguir, o painel apresenta a nova temperatura definida. Tenha em atenção que levará algum tempo até o frigorífico atingir a nova temperatura. É normal. Durante este período, não é necessário voltar a definir a temperatura.

## 02 Congelador / Congelação rápida (3 seg)

Freezer (Congelador)	O botão <b>Freezer (Congelador)</b> pode ser utilizado para definir a temperatura do congelador ou para ativar Congelação rápida. As temperaturas disponíveis situam-se entre -16 °C e -24 °C.
Power Freeze (Congelação rápida)	<p>Congelação rápida permite acelerar o processo de congelação com a ventoinha na velocidade máxima. O congelador funciona na velocidade máxima durante várias horas e depois regressa à temperatura anterior.</p> <ul style="list-style-type: none"><li>• Para ativar Congelação rápida, carregue no botão Freezer (Congelador) durante 3 segundos para seleccionar Congelação rápida. O indicador correspondente (❄) acende-se e o congelador acelera o processo de refrigeração.</li><li>• Para desativar, carregue no botão Freezer (Congelador) durante 3 segundos para não seleccionar nenhum. O indicador correspondente apaga-se. O congelador regressa à definição de temperatura anterior.</li><li>• Para congelar uma grande quantidade de alimentos, ative Congelação rápida durante, pelo menos, 20 horas antes de colocar os alimentos no congelador.</li></ul> <p><b>❄ NOTA</b></p> <p>A utilização de Congelação rápida aumenta o consumo de energia. Se não pretender utilizar esta funcionalidade, desative-a para regressar à temperatura anterior.</p>

### ❄ NOTA


Se o botão não ativar, certifique-se de que está desbloqueado. Carregue sem soltar **Lock (Bloquear)** durante mais de 3 segundos até o ícone do cadeado se apagar.

# Operações

---

## 03 Férias (3 seg)


Pode utilizar o botão Vacation (Férias) para ativar/desativar o modo Férias.

Se for de férias ou em viagem de negócios, ou se não pretender utilizar o frigorífico durante um longo período de tempo, utilize a função Férias. Carregue sem soltar em Vacation (Férias) durante 3 segundos para desligar o frigorífico com o indicador Férias (  ) aceso.

### NOTA

- Recomendamos vivamente que esvazie o compartimento do frigorífico e que se certifique de que a porta está fechada.
- Se pretender alterar a temperatura ambiente do frigorífico/congelador, carregue sem soltar Vacation (Férias) durante 3 segundos para desativar o modo de férias.

## 04 Bloquear (3 seg)

Para evitar a manipulação acidental, carregue sem soltar **Lock (Bloquear)** durante 3 segundos. Todos os controlos serão desativados com o indicador (  ) aceso.

Para desativar, carregue sem soltar novamente durante 3 segundos. Os controlos serão ativados da forma normal.

## Funções especiais

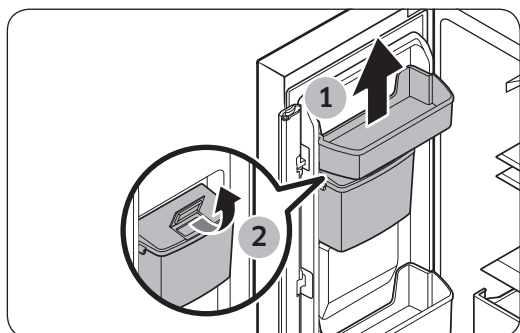
O frigorífico tem funções práticas.

### Dispensador de água (apenas nos modelos aplicáveis)

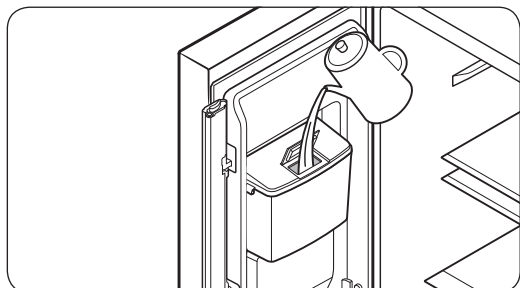
Com o dispensador de água, pode obter água sem abrir a porta do frigorífico.

Para encher o depósito de água com água potável

Abra a porta e procure o depósito de água que se encontra rodeado pelos compartimentos da porta.



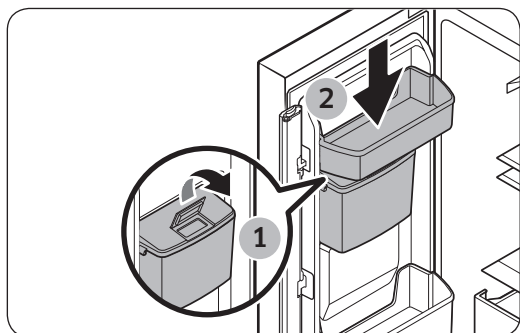
1. Retire primeiro o compartimento da porta superior e abra a tampa do depósito de água.



2. Encha o depósito de água com um máximo de 2 litros de água potável.

#### **NOTA**

Antes da primeira utilização, limpe o interior do depósito de água. Limpe o depósito de água com detergente neutro e água corrente. Enxague bem.



3. Insira novamente o compartimento da porta superior. Verifique a posição do depósito de água e se está corretamente montado.

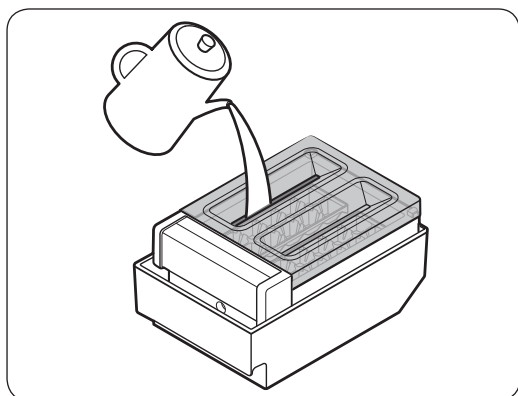
# Operações

## ⚠ ATENÇÃO

- O dispensador de água foi concebido para dispensar água potável. Encha o depósito de água apenas com água potável. Não o encha com quaisquer outros líquidos.
- Não encha o depósito de água em excesso, porque pode transbordar.
- Certifique-se de que o depósito de água está corretamente assente.
- Não utilize o frigorífico sem o depósito de água. Tal pode reduzir o desempenho e a eficiência.
- Se não utilizar o dispensador de água durante 2 ou 3 dias, a água dispensada pode ter um cheiro ou sabor anormal. Não se trata de uma avaria do sistema. Deite fora os primeiros 1 a 2 copos de água.
- Remova totalmente a água antes de desmontar o depósito de água.

## Produção de gelo (apenas nos modelos aplicáveis)

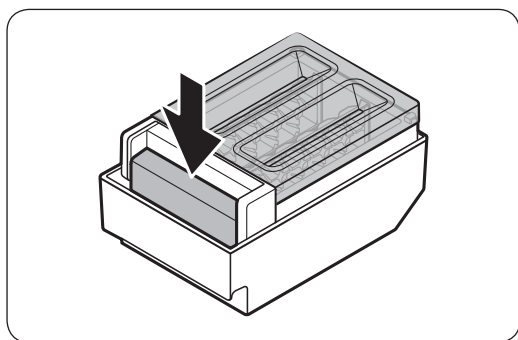
### Módulo de produção de gelo móvel



1. Retire o módulo de produção de gelo móvel do congelador.
2. Encha a cuvete com água pela parte superior do orifício.

### 📄 NOTA

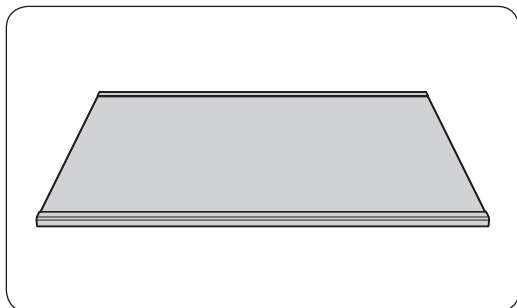
O tempo de produção de gelo depende das definições de temperatura.



### 📄 NOTA

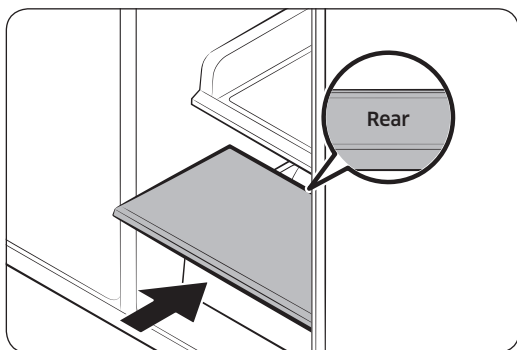
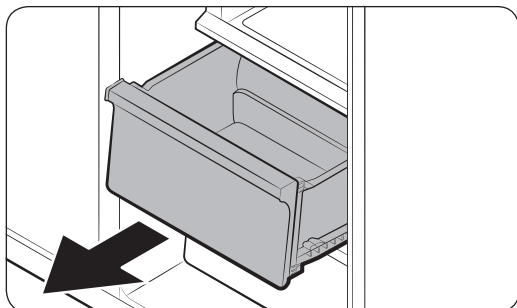
- Para tirar os cubos de gelo, empurre a parte da frente marcada do módulo de produção de gelo.
- Retire o depósito, levantando-o ligeiramente e puxando-o para a frente.

## Prateleira do congelador (BLOCO DE PRATELEIRAS)



Para garantir mais espaço de armazenamento no **congelador**, remova a **gaveta do meio do congelador** e insira a **prateleira do congelador** entre as gavetas do meio e inferior.

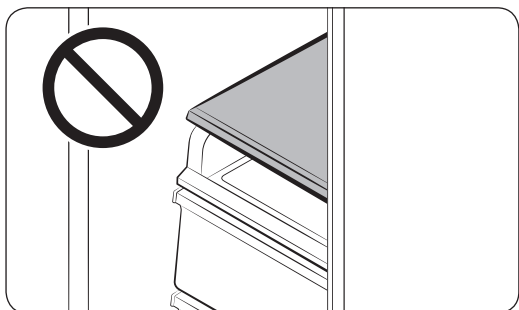
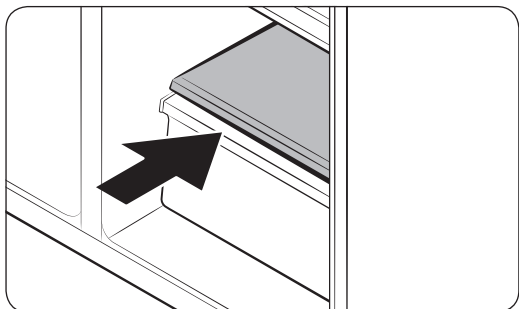
- A prateleira do congelador não afeta o desempenho térmico nem mecânico do frigorífico.
- Retire a película protetora da prateleira do congelador antes de a utilizar.



1. Deslize e retire a **gaveta do meio**.

2. Introduza a **prateleira do congelador** na posição da **gaveta do meio**. Certifique-se de que a marca **REAR (POSTERIOR)**, que se encontra na parte de trás da prateleira, fica virada para cima.

# Operações



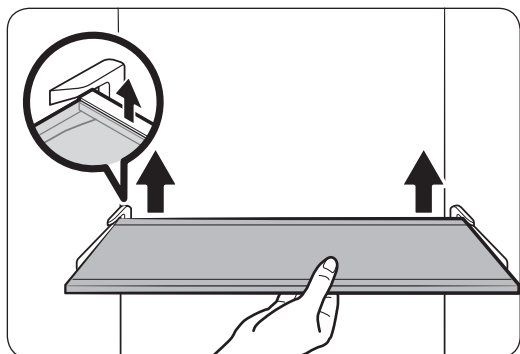
## ⚠ ATENÇÃO

- A prateleira do congelador (**BLOCO DE PRATELEIRAS**) foi concebida especificamente para substituir a **gaveta do meio**, para proporcionar mais espaço de armazenamento. Não ponha a prateleira do congelador por cima da **prateleira deslizante**.
- Introduza a prateleira do congelador no sentido correto. Caso contrário, poderá danificá-la.
- Guarde a gaveta do meio que retirou num local seguro, para utilização futura.

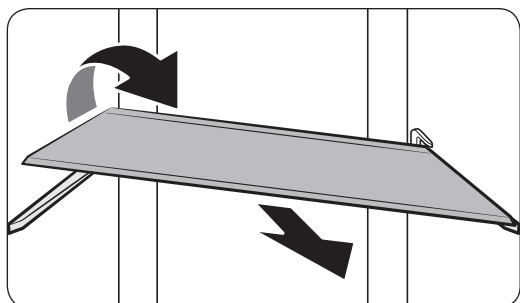
# Manutenção

## Manuseamento e cuidado

### Prateleiras de vidro temperado (frigorífico)



- Levante ligeiramente a parte traseira da prateleira para retirá-la.

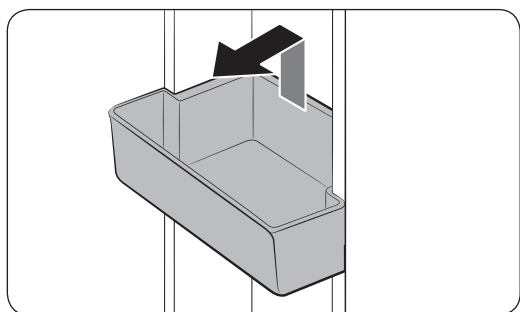


- Rode a prateleira na diagonal para retirá-la.

#### ⚠ ATENÇÃO

- As prateleiras de vidro temperado são pesadas. Tenha atenção ao retirá-las.
- A prateleira tem de ser introduzida corretamente. Não a introduza ao contrário.
- Os recipientes de vidro podem riscar a superfície das prateleiras de vidro.

### Compartimentos da porta



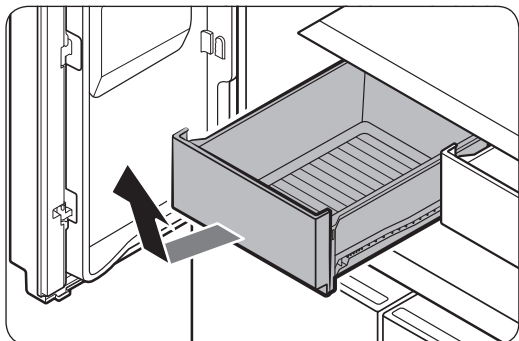
Para retirar o compartimento superior da porta, segure nas partes dianteiras do compartimento e levante cuidadosamente para retirar.

Para reintroduzir, introduza o compartimento da porta até ao fim da linha assinalada.

Segure na parte de trás do compartimento da porta com as duas mãos e, em seguida, pressione para baixo para encaixar na linha assinalada.

# Manutenção

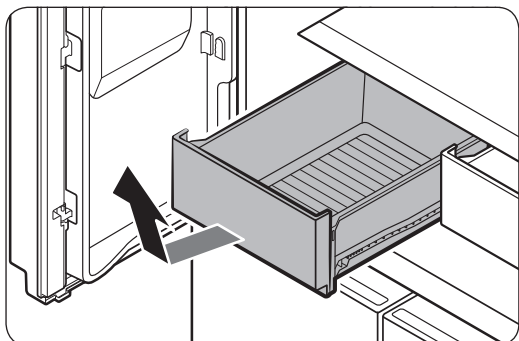
## Gavetas para vegetais e frutas



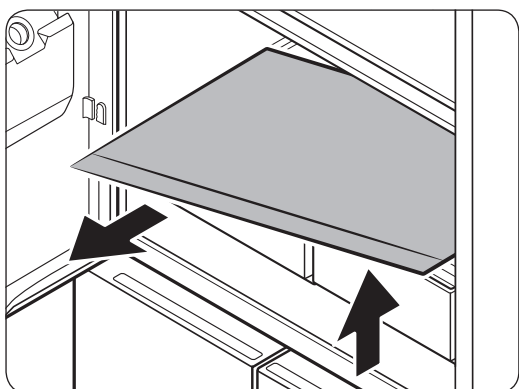
Levante cuidadosamente a parte da frente da gaveta e faça-a deslizar para fora.

Recomenda-se que, antes de retirar a gaveta, retire os compartimentos da porta, de modo a evitar danificar os mesmos.

## Prateleira dos vegetais



1. Faça deslizar para fora a gaveta para vegetais do lado esquerdo.



2. Enquanto segura a prateleira de vegetais com uma mão, faça-a deslizar com a outra.

### **NOTA**

Aproveitando o espaço que sobra depois de retirar a prateleira superior, retire a prateleira de vegetais.

Para reintroduzir, siga os passos acima, pela ordem contrária.



---

## Limpeza

---

### Interior e exterior

#### AVISO

- Não utilize benzeno, diluente nem detergente doméstico/para automóveis, tal como o Clorox™, para efeitos de limpeza. Estes podem danificar a superfície do frigorífico e provocar um incêndio.
- Não pulverize água no frigorífico. Pode provocar choques elétricos.
- Não coloque os dedos nem objetos no orifício do dispensador.

Utilize regularmente um pano seco para remover todas as substâncias estranhas, como pó ou água, dos pontos de contacto e dos terminais da ficha de alimentação.

1. Retire o cabo de alimentação da tomada.
2. Utilize um pano macio sem fibras ou um toalhete de papel humedecido para limpar o interior e o exterior do frigorífico.
3. Quando terminar, utilize um pano ou toalhete de papel seco para secar bem.
4. Introduza o cabo de alimentação na tomada.

## Substituição

---

### Lâmpadas LED

Para substituir as lâmpadas do frigorífico, contacte um centro de assistência técnica local da Samsung.

#### AVISO

As lâmpadas não podem ser substituídas pelo utilizador. Não tente substituí-las sozinho. Pode causar choques elétricos.

### Lâmpada (fonte de luz)

Este produto contém uma fonte de luz com classe de eficiência energética <G>.

As lâmpadas e/ou os dispositivos de controlo não podem ser substituídos(as) pelo utilizador. Para a substituição de lâmpadas e/ou dispositivos de controlo do produto, contacte um centro de assistência técnica local da Samsung.

Para obter instruções detalhadas sobre a substituição de lâmpadas ou dispositivos de controlo do produto, visite o site da Samsung (<http://www.samsung.com>), vá para Suporte > Página inicial de suporte e introduza o nome do modelo.

Para obter instruções detalhadas sobre a remoção de lâmpadas e/ou dispositivos de controlo, basta seguir as instruções de substituição conforme descrito acima.

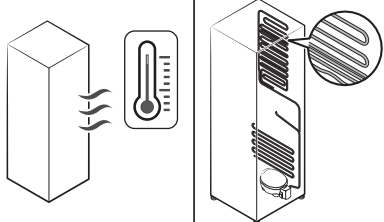


# Resolução de problemas

Antes de telefonar para a assistência técnica, reveja os pontos de verificação abaixo. Quaisquer chamadas de assistência relacionadas com situações normais (sem serem casos de avaria) serão cobradas aos utilizadores.

## Geral

### Temperatura

Sintoma	Causas possíveis	Solução
O frigorífico/ congelador não funciona. A temperatura do frigorífico/congelador está quente.	• O cabo de alimentação não está bem ligado na tomada.	• Ligue o cabo de alimentação corretamente à tomada.
	• O controlo de temperatura não está definido corretamente.	• Defina a temperatura para um nível mais baixo.
	• O frigorífico está posicionado junto de uma fonte de calor ou exposto à luz solar direta.	• Mantenha o frigorífico afastado da luz solar direta ou de uma fonte de calor.
	• Não há espaço suficiente entre o frigorífico e as laterais/parte de trás.	• Certifique-se de que há pelo menos 5 cm de cada um dos lados e na parte de trás.
	• O modo Férias está ativado.	• Desative o modo Férias.
O frigorífico/ congelador está a refrigerar em excesso.	• O controlo de temperatura não está definido corretamente.	• Defina a temperatura para um nível mais alto.
	• O frigorífico está sobrecarregado. Os alimentos estão a bloquear as aberturas de ventilação do frigorífico.	• Não sobrecarregue o frigorífico. Não deixe os alimentos bloquearem a ventilação.
O frigorífico/ congelador está a refrigerar em excesso.	• O frigorífico tem tubagem à prova de calor na parede interior.	• Para evitar a formação de condensação, os cantos frontais do frigorífico estão equipados com tubos resistentes ao calor. Se a temperatura ambiente subir, este equipamento pode não funcionar eficazmente. Não se trata de uma avaria do sistema. 

## Cheiros

Sintoma	Causas possíveis	Solução
O frigorífico tem cheiros.	<ul style="list-style-type: none"><li>Comida estragada.</li></ul>	<ul style="list-style-type: none"><li>Limpe o frigorífico e retire os alimentos estragados.</li></ul>
	<ul style="list-style-type: none"><li>Alimentos com cheiros fortes.</li></ul>	<ul style="list-style-type: none"><li>Certifique-se de que os alimentos de cheiro forte estão embrulhados e hermeticamente fechados.</li></ul>

## Gelo

Sintoma	Causas possíveis	Solução
Gelo à volta das aberturas de ventilação.	<ul style="list-style-type: none"><li>Os alimentos estão a bloquear as aberturas de ventilação.</li></ul>	<ul style="list-style-type: none"><li>Certifique-se de que não há alimentos a bloquear as aberturas de ventilação do frigorífico.</li></ul>
Gelo nas paredes interiores.	<ul style="list-style-type: none"><li>A porta não fica bem fechada.</li></ul>	<ul style="list-style-type: none"><li>Atenção para não haver alimentos a impedir o fecho da porta. Limpe a borracha da porta.</li></ul>

## Condensação

Sintoma	Causas possíveis	Solução
Forma-se condensação nas paredes interiores.	<ul style="list-style-type: none"><li>Se deixar a porta do frigorífico aberta, a humidade entra.</li></ul>	<ul style="list-style-type: none"><li>Elimine a humidade e não tenha a porta aberta durante muito tempo.</li></ul>
	<ul style="list-style-type: none"><li>Alimentos com elevado teor de humidade.</li></ul>	<ul style="list-style-type: none"><li>Certifique-se de que os alimentos estão embrulhados e hermeticamente fechados.</li></ul>

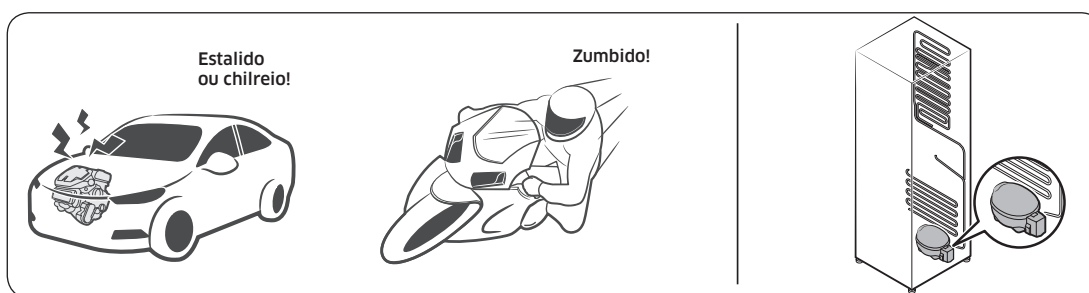
# Resolução de problemas

## Ouve sons estranhos vindos do frigorífico?

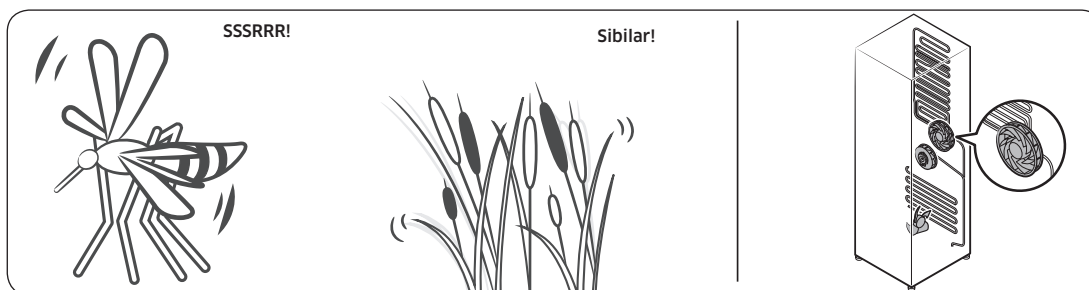
Antes de telefonar para a assistência técnica, reveja os pontos de verificação abaixo. Quaisquer chamadas de assistência relacionadas com sons normais serão cobradas ao utilizador.

### Estes sons são normais.

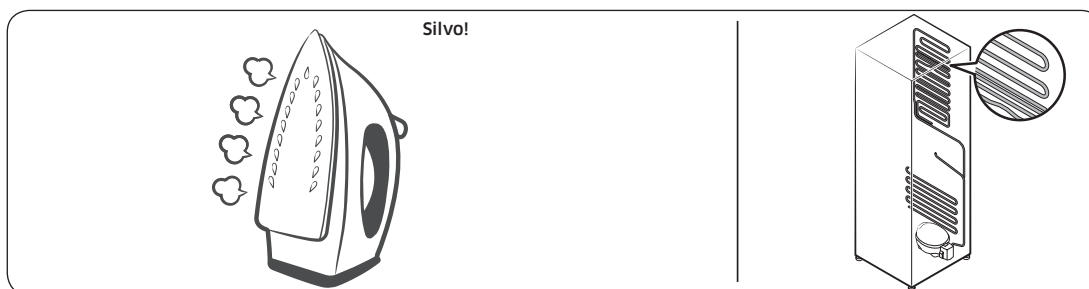
- Quando o frigorífico inicia ou termina uma operação, pode fazer sons semelhantes aos do motor de um carro a arrancar. À medida que o funcionamento estabiliza, os sons diminuem.



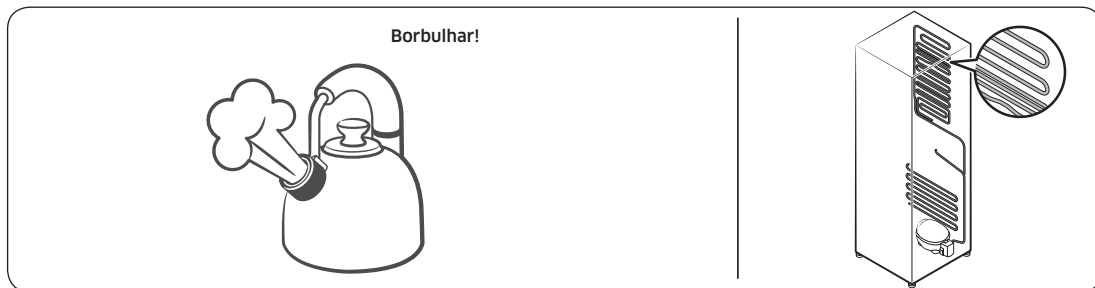
- Estes sons podem ocorrer durante o funcionamento da ventoinha. Quando o frigorífico atinge a temperatura definida, a ventoinha deixa de produzir sons.



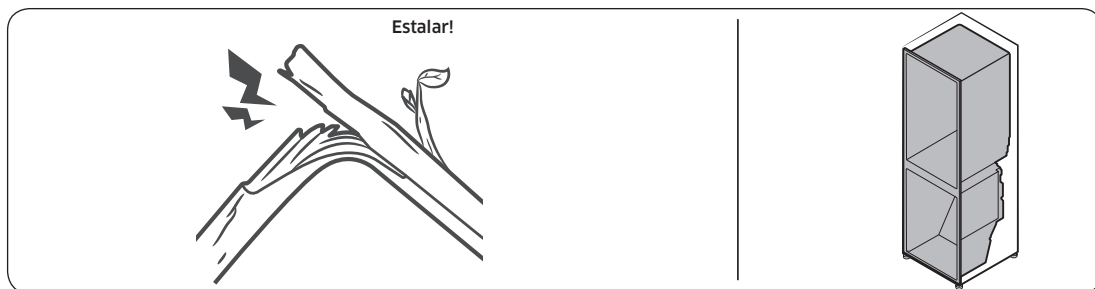
- Durante um ciclo de descongelação, a água pode pingar em cima do aquecedor de descongelação originando sons de água a ferver.



- À medida que o frigorífico refrigera ou congela, o gás refrigerante move-se através de tubos selados, causando um som de borbulhar.



- À medida que a temperatura do frigorífico aumenta ou diminui, as peças de plástico contraem-se ou expandem-se, criando sons semelhantes a batidas. Estes ruídos ocorrem durante o ciclo de descongelação ou quando as peças eletrónicas estão a funcionar.



- Para modelos com módulo de produção de gelo: quando a válvula de água se abre para encher o módulo de produção de gelo, poderão ouvir-se zumbidos.
- Devido à equalização de pressão quando se abre e fecha a porta do frigorífico, poderá ouvir-se um ruído semelhante a um sopro forte.

# Apêndice

## Instruções de segurança

- Para uma utilização mais eficiente da energia, mantenha todos os acessórios internos, tais como cestos, gavetas, prateleiras e cuvetes, na posição definida pelo fabricante.
- Este aparelho de refrigeração não se destina a ser utilizado como aparelho encastrado.

## Instruções de instalação

### Para aparelhos de refrigeração com classe climática

Dependendo da classe climática, este aparelho de refrigeração destina-se a ser utilizado no intervalo de temperaturas ambiente, como especificado na seguinte tabela.

A classe climática pode ser encontrada na placa de classificação. O produto poderá não funcionar corretamente a temperaturas fora do intervalo específico.

Pode encontrar a classe climática na etiqueta existente no interior do frigorífico

### Intervalo de temperaturas efetivo

O frigorífico foi concebido para funcionar normalmente no intervalo de temperaturas especificado na respetiva placa de características.

Classe	Símbolo	Intervalo de temperaturas ambiente (°C)	
		IEC 62552 (ISO 15502)	ISO 8561
Temperada alargada	SN	+10 a +32	+10 a +32
Temperada	N	+16 a +32	+16 a +32
Subtropical	ST	+16 a +38	+18 a +38
Tropical	T	+16 a +43	+18 a +43

### NOTA

O desempenho de refrigeração e o consumo de energia do frigorífico podem ser afetados pela temperatura ambiente, pela frequência de abertura da porta e pela localização do frigorífico. Recomendamos o ajuste das definições de temperatura conforme adequado.

---

## Instrução de temperatura

---

### Temperatura recomendada

Definição de temperatura ótima para armazenamento de alimentos:

- Frigorífico: 4 °C
- Congelador -19 °C

#### **NOTA**

A definição de temperatura ideal para cada compartimento depende da temperatura ambiente. Esta temperatura ideal baseia-se numa temperatura ambiente de 25 °C.

### Refrigeração rápida

Refrigeração rápida permite acelerar o processo de refrigeração com a ventoinha na velocidade máxima. O frigorífico funciona à velocidade máxima durante duas horas e meia e depois regressa à temperatura anterior.

### Congelação rápida

Congelação rápida permite acelerar o processo de congelação com a ventoinha na velocidade máxima. O congelador funciona na velocidade máxima durante 50 horas e depois regressa à temperatura anterior. Para congelar uma grande quantidade de alimentos, ative Congelação rápida durante, pelo menos, 20 horas antes de colocar os alimentos no congelador.

#### **NOTA**

Se utilizar esta função, o consumo de energia do frigorífico aumentará. Depois de utilizar esta função, certifique-se de que desliga o modo e repõe a definição de temperatura original do congelador.

# Apêndice

## Como guardar para melhor conservação (apenas nos modelos aplicáveis)

Tape os alimentos para reter a humidade e impedir que adquiram odores de outros alimentos. O conteúdo de uma panela grande de alimentos, tais como sopa ou guisado, deve ser dividido em pequenas porções e colocado em recipientes rasos antes de ser refrigerado. Uma peça grande de carne ou uma ave inteira deve ser dividida em pequenas porções ou colocada em recipientes rasos antes de ser refrigerada.

### Colocação de alimentos

Prateleiras	As prateleiras devem ser ajustáveis para guardar uma grande variedade de embalagens.
Compartimento especializado (apenas nos modelos aplicáveis)	As gavetas dos vegetais herméticas proporcionam um ambiente de armazenamento otimizado para frutas e vegetais. Os vegetais requerem mais humidade, enquanto que as frutas requerem menos humidade. Os compartimentos dos vegetais estão equipados com dispositivos para controlar o nível de humidade. (*Dependendo do modelo e das opções) Uma gaveta de carne com temperatura ajustável maximiza o tempo de armazenamento de carnes e queijos.
Armazenamento na porta	Não guarde os alimentos perecíveis na porta. Os ovos devem ser guardados na embalagem numa prateleira. A temperatura dos compartimentos de armazenamento na porta varia mais do que a temperatura no armário. Mantenha a porta fechada o máximo possível.
Compartimento do congelador	Pode guardar alimentos congelados, fazer cubos de gelo e congelar alimentos frescos no compartimento do congelador.

### NOTA

Congele apenas alimentos frescos e em bom estado. Separe os alimentos a congelar dos alimentos que já estão congelados. Para evitar que os alimentos percam o seu sabor ou sequem, coloque-os em recipientes hermeticamente fechados.

### Tabela de armazenamento do frigorífico e do congelador

A longevidade da frescura depende da temperatura e exposição à humidade. Uma vez que as datas dos produtos não são guias de utilização segura dos produtos, consulte esta tabela e siga estas sugestões.

#### Laticínios

Produto	Frigorífico	Congelador
Leite	1 semana	1 mês
Manteiga	2 semanas	12 meses
Gelado	-	2-3 semanas
Queijo natural	1 mês	4-6 meses
Queijo para barrar	2 semanas	Não recomendado
Iogurte	1 mês	-

#### Carne

Produto	Frigorífico	Congelador
Carne para assar, bifos e costeletas frescos	3-4 dias	2-3 meses
Carne moída fresca, guisado de carne	1-2 dias	3-4 meses
Bacon	7 dias	1 mês
Salsichas, carne de porco crua, carne de vaca, peru	1-2 dias	1-2 meses

#### Aves/Ovos

Produto	Frigorífico	Congelador
Aves frescas	2 dias	6-8 meses
Salada de aves	1 dia	-
Ovos frescos, com casca	2-4 semanas	Não recomendado

# Apêndice

---

## Peixe/Marisco

Produto	Frigorífico	Congelador
Peixe fresco	1-2 dias	3-6 meses
Peixe cozinhado	3-4 dias	1 mês
Salada de peixe	1 dia	Não recomendado
Peixe seco ou em pickles	3-4 semanas	-

## Frutas

Produto	Frigorífico	Congelador
Maçãs	1 mês	-
Pêssegos	2-3 semanas	-
Ananás	1 semana	-
Outra fruta fresca	3-5 dias	9-12 meses

## Vegetais

Produto	Frigorífico	Congelador
Espargos	2-3 dias	-
Brócolos, couves de Bruxelas, ervilhas, cogumelos	3-5 dias	-
Couve, couve-flor, aipo, pepinos, alface	1 semana	-
Cenouras, beterrabas, rabanetes	2 semanas	-

---

## Informações sobre o modelo e a encomenda de peças de substituição

---

### Informações sobre o modelo

Para aceder a informações de etiquetagem energética sobre este produto no EPREL (European Product Registry for Energy Labelling, Registo Europeu de Produtos para a Etiquetagem Energética), leia o código QR na etiqueta energética.

O código QR está na etiqueta energética afixada na caixa do produto.

### Informações sobre as peças

- O período mínimo durante o qual as peças de substituição, necessárias para a reparação do aparelho, estão disponíveis
  - 7 anos: termóstatos, sensores de temperatura, placas de circuitos impressos e fontes de luz, pegas das portas, dobradiças das portas, tabuleiros, cestos (caixas ou gavetas)
  - 10 anos: vedantes das portas
- A duração mínima da garantia do aparelho de refrigeração oferecida pelo fabricante é de 24 meses.
- Informações relevantes para a encomenda de peças de substituição, diretamente ou através de outros canais fornecidos pelo fabricante, importador ou representante autorizado
- Pode encontrar informações sobre reparação profissional em <http://samsung.com/support>.  
Pode encontrar o manual de serviço do utilizador em <http://samsung.com/support>.

## Contacte a SAMSUNG WORLD WIDE

Se tiver dúvidas ou comentários relacionados com produtos Samsung, contacte o centro de assistência ao cliente da SAMSUNG.

País	Centro de assistência	Website
CYPRUS	8009 4000 only from landline, toll free	<a href="http://www.samsung.com/gr/support">www.samsung.com/gr/support</a>
GREECE	80111-SAMSUNG (80111 726 7864) only from land line (+30) 210 6897691 from mobile and land line	<a href="http://www.samsung.com/gr/support">www.samsung.com/gr/support</a>
ITALIA	800-SAMSUNG (800.7267864)	<a href="http://www.samsung.com/it/support">www.samsung.com/it/support</a>
PORTUGAL	210 608 098 Chamada para a rede fixa nacional Dias úteis das 9h às 20h	<a href="http://www.samsung.com/pt/support">www.samsung.com/pt/support</a>
SPAIN	91 175 00 15	<a href="http://www.samsung.com/es/support">www.samsung.com/es/support</a>
FRANCE	01 48 63 00 00	<a href="http://www.samsung.com/fr/support">www.samsung.com/fr/support</a>
NORWAY	21629099	<a href="http://www.samsung.com/no/support">www.samsung.com/no/support</a>
DENMARK	707 019 70	<a href="http://www.samsung.com/dk/support">www.samsung.com/dk/support</a>
FINLAND	030-6227 515	<a href="http://www.samsung.com/fi/support">www.samsung.com/fi/support</a>
SWEDEN	0771-400 300	<a href="http://www.samsung.com/se/support">www.samsung.com/se/support</a>



RF48\_UM\_Rev00\_EF

A black and white photograph of water splashing, creating numerous bubbles and droplets. The water is captured in motion, with some droplets appearing to freeze in time. The background is a light, bright color, making the dark water and bubbles stand out.

# Ψυγείο

## Εγχειρίδιο χρήσης

RF48A40\*\*\*\*

Αυτόνομη συσκευή

**SAMSUNG**



# Περιεχόμενα

---

<b>Πληροφορίες για την ασφάλεια</b>	<b>4</b>
Όσα χρειάζεται να γνωρίζετε σχετικά με τις οδηγίες για την ασφάλεια	4
Σημαντικά σύμβολα ασφάλειας και προφυλάξεις	6
Σημαντικές προφυλάξεις για την ασφάλεια	7
Σήματα σοβαρής προειδοποίησης για τη μεταφορά και την τοποθέτηση	10
Σοβαρές προειδοποιήσεις για την εγκατάσταση	11
Προφυλάξεις για την εγκατάσταση	14
Σοβαρές προειδοποιήσεις για τη χρήση	14
Προφυλάξεις για τη χρήση	19
Προφυλάξεις για τον καθαρισμό	22
Σοβαρές προειδοποιήσεις για την απόρριψη	24
Πρόσθετες συμβουλές για σωστή χρήση	25
Οδηγίες σχετικά με την ένδειξη WEEE	26
<b>Εγκατάσταση</b>	<b>27</b>
Επισκόπηση του ψυγείου	27
Αφαίρεση της πόρτας για είσοδο	30
Εγκατάσταση βήμα προς βήμα	37
<b>Λειτουργίες</b>	<b>43</b>
Πίνακας δυνατοτήτων	43
Ειδικές δυνατότητες	47
<b>Συντήρηση</b>	<b>51</b>
Χειρισμός και φροντίδα	51
Καθαρισμός	53
Αντικατάσταση	53



---

<b>Αντιμετώπιση προβλημάτων</b>	<b>54</b>
Γενικά	54
Ακούτε μη φυσιολογικούς ήχους από το ψυγείο;	56
<b>Παράρτημα</b>	<b>58</b>
Οδηγίες για την ασφάλεια	58
Οδηγίες εγκατάστασης	58
Οδηγίες για τη θερμοκρασία	59
Πληροφορίες για το μοντέλο και την παραγγελία ανταλλακτικών	63

# Πληροφορίες για την ασφάλεια

Προτού χρησιμοποιήσετε το νέο σας ψυγείο Samsung, διαβάστε προσεκτικά αυτό το εγχειρίδιο για να διασφαλίσετε ότι γνωρίζετε πώς να αξιοποιήσετε τις δυνατότητες και τις λειτουργίες που προσφέρει η νέα σας συσκευή, με ασφάλεια και αποτελεσματικά.

## Όσα χρειάζεται να γνωρίζετε σχετικά με τις οδηγίες για την ασφάλεια

- Οι προειδοποιήσεις και οι σημαντικές οδηγίες για την ασφάλεια που περιλαμβάνονται σε αυτό το εγχειρίδιο δεν καλύπτουν όλες τις πιθανές συνθήκες και καταστάσεις που ενδέχεται να προκύψουν.  
Αποτελεί δική σας ευθύνη να ακολουθείτε την κοινή λογική και να είστε προσεκτικοί κατά την εγκατάσταση, τη συντήρηση και τη χρήση της συσκευής.
- Επειδή οι παρακάτω οδηγίες λειτουργίας αφορούν διάφορα μοντέλα, τα χαρακτηριστικά του ψυγείου σας ενδέχεται να διαφέρουν ελαφρώς από εκείνα που περιγράφονται σε αυτό το εγχειρίδιο, ενώ ενδέχεται να μην ισχύουν όλα τα σήματα προειδοποίησης. Αν έχετε ερωτήσεις ή προβληματισμούς, επικοινωνήστε με το πλησιέστερο επισκευαστικό κέντρο ή αναζητήστε βοήθεια και πληροφορίες στο Διαδίκτυο, στη διεύθυνση [www.samsung.com](http://www.samsung.com).
- Ως ψυκτικό μέσο χρησιμοποιείται το R-600a ή το R-134a. Ελέγξτε την ετικέτα του συμπιεστή στο πίσω μέρος της συσκευής ή την ετικέτα τεχνικών στοιχείων στο εσωτερικό του ψυγείου για να δείτε ποιο ψυκτικό μέσο χρησιμοποιείται για τη δική σας συσκευή. Σε περίπτωση που αυτό το προϊόν περιέχει εύφλεκτο αέριο (ψυκτικό μέσο R-600a), επικοινωνήστε με την αρμόδια τοπική αρχή για να ενημερωθείτε σχετικά με τον ασφαλή τρόπο απόρριψης αυτού του προϊόντος.
- Προκειμένου να αποτραπεί η δημιουργία ενός εύφλεκτου μείγματος αερίου-αέρα αν προκύψει διαρροή στο κύκλωμα ψύξης, το μέγεθος του χώρου στον οποίο μπορεί να τοποθετηθεί η συσκευή εξαρτάται από τη χρησιμοποιούμενη ποσότητα ψυκτικού μέσου.
- Μη θέτετε ποτέ σε λειτουργία μια συσκευή που παρουσιάζει οποιαδήποτε ένδειξη ζημιάς. Αν έχετε αμφιβολίες, συμβουλευτείτε τον τοπικό αντιπρόσωπο. Ο χώρος πρέπει να έχει μέγεθος 1 m<sup>3</sup> για κάθε 8 g ψυκτικού μέσου R-600a που υπάρχουν στο εσωτερικό της συσκευής.  
Η ποσότητα ψυκτικού μέσου που υπάρχει στη δική σας συσκευή αναγράφεται στην πινακίδα αναγνώρισης στο εσωτερικό της συσκευής.

- Το πιτσίλισμα ψυκτικού μέσου από τους σωλήνες μπορεί να προκαλέσει ανάφλεξη ή τραυματισμό στα μάτια. Αν διαρρεύσει ψυκτικό μέσο από τον σωλήνα, αποφύγετε τυχόν γυμνές φλόγες, απομακρύνετε από το προϊόν οτιδήποτε εύφλεκτο και αερίστε αμέσως τον χώρο.
  - Διαφορετικά, ενδέχεται να προκληθεί πυρκαγιά ή έκρηξη.
- Για την αποτροπή της μόλυνσης των τροφίμων, να εφαρμόζετε τις παρακάτω οδηγίες:
  - Το άνοιγμα της πόρτας για μεγάλα χρονικά διαστήματα μπορεί να προκαλέσει σημαντική αύξηση της θερμοκρασίας στους θαλάμους της συσκευής.
  - Καθαρίζετε τακτικά τις επιφάνειες που μπορούν να έρθουν σε επαφή με τρόφιμα, καθώς και τα προσβάσιμα συστήματα αποστράγγισης.
  - Καθαρίζετε τα δοχεία νερού, αν δεν έχουν χρησιμοποιηθεί επί 48 ώρες. Αν δεν έχει γίνει άντληση νερού επί 5 ημέρες, εκπλύνετε το σύστημα νερού συνδεδεμένο με μια παροχή νερού.
  - Φυλάσσετε το ωμό κρέας και ψάρι σε κατάλληλα δοχεία στο ψυγείο, έτσι ώστε να μην έρχονται σε επαφή και να μη στάζουν επάνω σε άλλα τρόφιμα.
  - Οι θάλαμοι κατεψυγμένων τροφίμων δύο αστέρων είναι κατάλληλοι για τη φύλαξη προκατεψυγμένων τροφίμων, για τη φύλαξη ή την παρασκευή παγωτού, καθώς και για την παρασκευή παγακιών.
  - Οι θάλαμοι ενός, δύο και τριών αστέρων δεν είναι κατάλληλοι για την κατάψυξη φρέσκων τροφίμων.
  - Αν η συσκευή ψυγείου θα παραμείνει άδεια για μεγάλο χρονικό διάστημα, απενεργοποιήστε την, κάντε απόψυξη, καθαρίστε την, στεγνώστε την και αφήστε την πόρτα ανοιχτή, έτσι ώστε να αποτραπεί η δημιουργία μούχλας μέσα στη συσκευή.



# Πληροφορίες για την ασφάλεια

---

## Σημαντικά σύμβολα ασφάλειας και προφυλάξεις:

---

Εφαρμόστε όλες τις οδηγίες για την ασφάλεια που παρέχονται σε αυτό το εγχειρίδιο. Σε αυτό το εγχειρίδιο χρησιμοποιούνται τα παρακάτω σύμβολα ασφάλειας.

### ΠΡΟΕΙΔΟΠΟΙΗΣΗ

Κίνδυνοι ή μη ασφαλείς πρακτικές που ενδέχεται να προκαλέσουν **σοβαρό τραυματισμό, υλικές ζημιές ή/και θάνατο.**

### ΠΡΟΣΟΧΗ

Κίνδυνοι ή μη ασφαλείς πρακτικές που ενδέχεται να προκαλέσουν **σοβαρό τραυματισμό ή/και υλικές ζημιές.**

### ΣΗΜΕΙΩΣΗ

Χρήσιμες πληροφορίες που βοηθούν στους χρήστες να κατανοούν τη λειτουργία ή να αξιοποιούν το ψυγείο.

Σκοπός αυτών των σημάτων προειδοποίησης είναι να μην τραυματιστείτε εσείς ή άλλοι άνθρωποι.

Ακολουθήστε τα σχολαστικά.

Αφού διαβάσετε αυτή την ενότητα, φυλάξτε την σε ασφαλές μέρος για μελλοντική αναφορά.



---

## Σημαντικές προφυλάξεις για την ασφάλεια

---



Προειδοποίηση: Κίνδυνος πυρκαγιάς / εύφλεκτα υλικά

### ΠΡΟΕΙΔΟΠΟΙΗΣΗ

- Όταν τοποθετείτε τη συσκευή, βεβαιωθείτε ότι το καλώδιο ρεύματος δεν έχει παγιδευτεί και δεν έχει υποστεί ζημιά.
- Μην τοποθετείτε πολλαπλά φορητά πολύπριζα ή τροφοδοτικά στο πίσω μέρος της συσκευής.
- Γεμίζετε μόνο με πόσιμο νερό.
- Συνδέετε μόνο με παροχή πόσιμου νερού.
- Διατηρείτε τα ανοίγματα εξαερισμού που βρίσκονται στο περίβλημα της συσκευής ή στην ενσωματωμένη βάση της ελεύθερα από εμπόδια.
- Μην χρησιμοποιείτε μηχανικές συσκευές ή οποιοδήποτε άλλο μέσο, εκτός από εκείνα που συνιστά ο κατασκευαστής, για να επιταχύνετε τη διαδικασία απόψυξης.
- Μην προκαλείτε ζημιές στο κύκλωμα του ψυκτικού μέσου.
- Μην χρησιμοποιείτε ηλεκτρικές συσκευές μέσα στους θαλάμους φύλαξης τροφίμων της συσκευής, εκτός αν πρόκειται για τύπος συσκευής που συνιστάται από τον κατασκευαστή.
- Αυτή η συσκευή δεν προορίζεται για χρήση από άτομα (συμπεριλαμβανομένων των παιδιών) με περιορισμένες σωματικές, αισθητηριακές ή νοητικές ικανότητες ή από άτομα με έλλειψη εμπειρίας και γνώσεων, εκτός αν βρίσκονται υπό την επίβλεψη ή ακολουθούν τις οδηγίες σχετικά με τη χρήση της συσκευής που δίνονται από ένα άτομο που είναι υπεύθυνο για την ασφάλειά τους.



# Πληροφορίες για την ασφάλεια

- Αυτή η συσκευή μπορεί να χρησιμοποιηθεί από παιδιά ηλικίας 8 ετών και άνω και από άτομα με περιορισμένες σωματικές, αισθητηριακές ή νοητικές ικανότητες ή με έλλειψη εμπειρίας και γνώσεων, εφόσον βρίσκονται υπό επίβλεψη ή ακολουθούν οδηγίες σχετικά με τη χρήση της συσκευής με ασφαλή τρόπο και κατανοούν τους κινδύνους που ενέχονται. Τα παιδιά απαγορεύεται να παίζουν με τη συσκευή. Ο καθαρισμός και η συντήρηση από τον χρήστη δεν πρέπει να πραγματοποιούνται από παιδιά χωρίς επίβλεψη. Στα παιδιά ηλικίας από 3 έως 8 ετών επιτρέπεται η τοποθέτηση και η αφαίρεση αγαθών από τις συσκευές ψυγείου.
- Αν το καλώδιο ρεύματος υποστεί ζημιά, πρέπει να αντικατασταθεί από τον κατασκευαστή, τον αντιπρόσωπο σέρβις του ή έναν εξειδικευμένο τεχνικό, προκειμένου να αποφευχθεί τυχόν κίνδυνος.
- Η πρίζα πρέπει να είναι εύκολα προσβάσιμη, έτσι ώστε η συσκευή να μπορεί να αποσυνδεθεί γρήγορα από την παροχή ρεύματος σε περίπτωση έκτακτης ανάγκης.
  - Πρέπει να βρίσκεται εκτός της περιοχής του πίσω μέρους της συσκευής.
- Μην αποθηκεύετε εκρηκτικά υλικά, όπως δοχεία αεροζόλ με εύφλεκτες προωθητικές ουσίες, σε αυτή τη συσκευή.
- Αν το προϊόν διαθέτει λυχνίες LED, μην αποσυναρμολογείτε μόνοι σας τα καλύμματα λυχνιών και τις λυχνίες LED.
  - Επικοινωνήστε με ένα επισκευαστικό κέντρο της Samsung.
  - Χρησιμοποιείτε μόνο τις λυχνίες LED που παρέχονται από τον κατασκευαστή ή το τμήμα επισκευών της αντιπροσωπείας του.
- Για πιο αποδοτική χρήση ενέργειας, να αφήνετε όλα τα εσωτερικά εξαρτήματα όπως καλάθια, συρτάρια και ράφια στη θέση που προβλέπεται από τον κατασκευαστή.
- Για τη βέλτιστη ενεργειακή απόδοση αυτού του προϊόντος, αφήνετε όλα τα ράφια, τα συρτάρια και τα καλάθια στην αρχική τους θέση.



## Ελαχιστοποίηση της κατανάλωσης ενέργειας

- Εγκαταστήστε τη συσκευή σε δροσερό και ξηρό χώρο με επαρκή εξαερισμό.
- Βεβαιωθείτε ότι η συσκευή δεν εκτίθεται σε άμεσο ηλιακό φως και μην την τοποθετείτε ποτέ κοντά σε άμεση πηγή θερμότητας (για παράδειγμα, καλοριφέρ).
  - Για υψηλότερη ενεργειακή απόδοση, συνιστάται να μη φράζετε τα ανοίγματα εξαερισμού ή τις γρίλιες.
  - Αφήνετε τα ζεστά τρόφιμα να κρυώσουν προτού τα τοποθετήσετε μέσα στη συσκευή.
  - Τοποθετείτε τα κατεψυγμένα τρόφιμα στο ψυγείο για να ξεπαγώσουν. Στη συνέχεια, μπορείτε να χρησιμοποιήσετε τις χαμηλές θερμοκρασίες των κατεψυγμένων προϊόντων για να ψύξετε τα τρόφιμα που βρίσκονται στο ψυγείο.
  - Μην αφήνετε την πόρτα της συσκευής ανοιχτή για πολλή ώρα όταν βάζετε ή βγάζετε τρόφιμα από το ψυγείο.
  - Όσο λιγότερη ώρα μένει ανοιχτή η πόρτα, τόσο λιγότερος πάγος θα σχηματιστεί στον καταψύκτη.
  - Να καθαρίζετε τακτικά το πίσω μέρος του ψυγείου. Η σκόνη αυξάνει την κατανάλωση ενέργειας.
  - Μην επιλέγετε χαμηλότερη ρύθμιση θερμοκρασίας από όσο είναι απαραίτητο.
  - Εξασφαλίστε επαρκή απαγωγή του αέρα στη βάση και στο πίσω τοίχωμα του ψυγείου. Μην καλύπτετε τα ανοίγματα εξαερισμού.
  - Κατά την εγκατάσταση, να αφήνετε χώρο στα δεξιά, στα αριστερά, στο πίσω και στο επάνω μέρος. Με αυτόν τον τρόπο, θα μειωθεί η κατανάλωση ενέργειας και ο λογαριασμός του ηλεκτρικού ρεύματος θα διατηρείται σε χαμηλά επίπεδα.
- Συνιστούμε ο ελεύθερος χώρος να είναι:
  - Δεξιά, αριστερά και πίσω μέρος: πάνω από 50 mm
  - Επάνω μέρος: πάνω από 100 mm



# Πληροφορίες για την ασφάλεια

Αυτή η συσκευή προορίζεται για οικιακή χρήση και για άλλες παρόμοιες χρήσεις όπως:

- χρήση σε χώρους κουζίνας προσωπικού καταστημάτων, γραφείων και σε άλλα εργασιακά περιβάλλοντα,
- χρήση σε αγροικίες και από πελάτες σε ξενοδοχεία, μοτέλ και σε άλλα οικιστικά περιβάλλοντα,
- χρήση σε περιβάλλοντα τύπου πανσιόν,
- χρήση για επισιτισμό και άλλες παρόμοιες χρήσεις που δεν σχετίζονται με τη λιανική πώληση.

## Σήματα σοβαρής προειδοποίησης για τη μεταφορά και την τοποθέτηση

### ΠΡΟΕΙΔΟΠΟΙΗΣΗ

- Κατά τη μεταφορά και την εγκατάσταση της συσκευής, θα πρέπει να είστε προσεκτικοί προκειμένου να μην υποστεί ζημιά κανένα μέρος του κυκλώματος ψύξης.
  - Η διαρροή ψυκτικού μέσου από τους σωλήνες μπορεί να προκαλέσει ανάφλεξη ή τραυματισμό στα μάτια. Αν εντοπίσετε διαρροή, αποφύγετε τυχόν γυμνές φλόγες ή πιθανές πηγές ανάφλεξης και αερίστε για αρκετά λεπτά τον χώρο στον οποίο βρίσκεται η συσκευή.
  - Αυτή η συσκευή περιέχει ως ψυκτικό μέσο μια μικρή ποσότητα ισοβουτανίου (R-600a). Πρόκειται για ένα φυσικό αέριο με υψηλή περιβαλλοντική συμβατότητα, το οποίο ωστόσο είναι εύφλεκτο. Κατά τη μεταφορά και την εγκατάσταση της συσκευής, θα πρέπει να είστε προσεκτικοί προκειμένου να μην υποστεί ζημιά κανένα μέρος του κυκλώματος ψύξης.





## Σοβαρές προειδοποιήσεις για την εγκατάσταση

### ΠΡΟΕΙΔΟΠΟΙΗΣΗ

- Μην εγκαθιστάτε το ψυγείο σε χώρους με υγρασία ή σε μέρη όπου ενδέχεται να έρθει σε επαφή με νερό.
  - Η φθαρμένη μόνωση των ηλεκτρικών εξαρτημάτων ενδέχεται να προκαλέσει ηλεκτροπληξία ή πυρκαγιά.
- Μην τοποθετείτε αυτό το ψυγείο σε μέρος όπου εκτίθεται σε άμεσο ηλιακό φως ή στη θερμότητα που εκπέμπεται από σόμπες, καλοριφέρ ή άλλες συσκευές.
- Μη συνδέετε πολλές συσκευές στο ίδιο πολύπριζο. Το ψυγείο θα πρέπει πάντα να είναι συνδεδεμένο σε δική του πρίζα, με ονομαστική τιμή τάσης ίδια με την τάση που αναγράφεται στην πινακίδα τεχνικών στοιχείων του ψυγείου.
  - Με αυτόν τον τρόπο, εξασφαλίζεται η καλύτερη δυνατή απόδοση της συσκευής και αποτρέπεται η υπερφόρτωση των κυκλωμάτων καλωδίωσης της κατοικίας σας, γεγονός που θα μπορούσε να προκαλέσει κίνδυνο πυρκαγιάς λόγω υπερθέρμανσης των καλωδίων.
- Αν η πρίζα είναι χαλαρή, μη συνδέετε το φις τροφοδοσίας.
  - Υπάρχει κίνδυνος ηλεκτροπληξίας ή πυρκαγιάς.
- Μη χρησιμοποιείτε καλώδιο ρεύματος που παρουσιάζει ρωγμές ή ζημιά λόγω τριβής σε όλο το μήκος του ή σε οποιοδήποτε από τα άκρα του.
- Μην κάμπτετε υπερβολικά το καλώδιο ρεύματος και μην τοποθετείτε βαριά αντικείμενα επάνω του.
- Μην τραβάτε και μην κάμπτετε υπερβολικά το καλώδιο ρεύματος.
- Μη συστρέψετε και μη δένετε κόμπο το καλώδιο ρεύματος.
- Μην κρεμάτε το καλώδιο ρεύματος επάνω σε μεταλλικά αντικείμενα, μην τοποθετείτε βαριά αντικείμενα επάνω στο καλώδιο ρεύματος, μην τοποθετείτε το καλώδιο ρεύματος ανάμεσα σε αντικείμενα και μη σπρώχνετε το καλώδιο ρεύματος στον χώρο πίσω από τη συσκευή.
- Όταν μετακινείτε το ψυγείο, προσέχετε να μην αναποδογυρίσει και να μην υποστεί ζημιά το καλώδιο ρεύματος.
  - Ενδέχεται να προκληθεί ηλεκτροπληξία ή πυρκαγιά.





## Πληροφορίες για την ασφάλεια

- Μην αποσυνδέετε ποτέ το ψυγείο από την πρίζα τραβώντας το καλώδιο ρεύματος. Να πιάνετε πάντα σταθερά το φις και να το τραβάτε κατευθείαν προς τα έξω από την πρίζα.
  - Τυχόν ζημιά στο καλώδιο ενδέχεται να προκαλέσει βραχυκύκλωμα, πυρκαγιά ή/και ηλεκτροπληξία.
- Μην χρησιμοποιείτε αερολύματα (αεροζόλ) κοντά στο ψυγείο.
  - Η χρήση αεροζόλ κοντά στο ψυγείο, ενδέχεται να προκαλέσει έκρηξη ή πυρκαγιά.
- Μην εγκαθιστάτε αυτή τη συσκευή κοντά σε καλοριφέρ ή σε εύφλεκτα υλικά.
- Μην εγκαθιστάτε αυτή τη συσκευή σε μέρη όπου ενδέχεται να διαρρεύσει αέριο.
  - Ενδέχεται να προκληθεί ηλεκτροπληξία ή πυρκαγιά.
- Πριν από τη χρήση, αυτό το ψυγείο πρέπει να τοποθετηθεί σε κατάλληλο σημείο και να εγκατασταθεί σύμφωνα με τις οδηγίες του παρόντος εγχειριδίου.
- Συνδέστε το φις τροφοδοσίας σωστά, με το καλώδιο να κρέμεται προς τα κάτω.
  - Αν συνδέσετε το φις τροφοδοσίας ανάποδα, μπορεί να κοπεί το καλώδιο και να προκληθεί πυρκαγιά ή ηλεκτροπληξία.
- Βεβαιωθείτε ότι το πίσω μέρος του ψυγείου δεν συνθλίβει ούτε προκαλεί ζημιά στο φις τροφοδοσίας.
- Φυλάτε τα υλικά συσκευασίας μακριά από παιδιά.
  - Αν ένα παιδί καλύψει το κεφάλι του με τα υλικά συσκευασίας, υπάρχει κίνδυνος θανάτου λόγω ασφυξίας.
- Μην εγκαθιστάτε αυτή τη συσκευή σε χώρους με υγρασία, λάδια ή σκόνη ή σε μέρη που είναι εκτεθειμένα σε άμεσο ηλιακό φως ή σε νερό (σταγόνες βροχής).
  - Η φθαρμένη μόνωση των ηλεκτρικών εξαρτημάτων ενδέχεται να προκαλέσει ηλεκτροπληξία ή πυρκαγιά.
- Αν υπάρχει σκόνη ή νερό μέσα στο ψυγείο, αποσυνδέστε το φις τροφοδοσίας και επικοινωνήστε με το τοπικό επισκευαστικό κέντρο της Samsung Electronics.
  - Διαφορετικά, υπάρχει κίνδυνος πυρκαγιάς.



- Μην πατάτε επάνω στη συσκευή και μην τοποθετείτε αντικείμενα (όπως ρούχα, αναμμένα κεριά, αναμμένα τσιγάρα, πιάτα, χημικά, μεταλλικά αντικείμενα κ.λπ.) επάνω στη συσκευή.
  - Ενδέχεται να προκληθεί ηλεκτροπληξία, πυρκαγιά, προβλήματα με το προϊόν ή τραυματισμός.
- Προτού συνδέσετε για πρώτη φορά το προϊόν στην πρίζα, πρέπει να αφαιρέσετε όλη την προστατευτική πλαστική μεμβράνη.
- Τα παιδιά θα πρέπει να επιβλέπονται, ώστε να διασφαλίζεται ότι δεν παίζουν με τους δακτυλίους συγκράτησης που χρησιμοποιούνται για τη ρύθμιση της πόρτας ή τα κλιπ του σωλήνα νερού.
  - Αν ένα παιδί καταπιεί έναν δακτύλιο συγκράτησης ή ένα κλιπ του σωλήνα νερού, υπάρχει κίνδυνος θανάτου λόγω ασφυξίας. Φυλάτε τους δακτυλίους συγκράτησης και τα κλιπ του σωλήνα νερού μακριά από παιδιά.
- Το ψυγείο πρέπει να γειώνεται με ασφάλεια.
  - Προτού επιχειρήσετε να επιθεωρήσετε ή να επισκευάσετε οποιοδήποτε μέρος της συσκευής, να βεβαιώνετε πάντα ότι έχετε γειώσει το ψυγείο. Οι διαρροές ρεύματος μπορούν να προκαλέσουν ισχυρή ηλεκτροπληξία.
- Μη χρησιμοποιείτε ποτέ σωλήνες αερίου, τηλεφωνικές γραμμές ή άλλα αντικείμενα που μπορούν να λειτουργήσουν ως αλεξικέραυνα ως ηλεκτρική γείωση.
  - Πρέπει να γειώνετε το ψυγείο, προκειμένου να αποτρέψετε τυχόν διαρροή ηλεκτρικής ενέργειας ή ηλεκτροπληξία λόγω διαρροής ρεύματος από το ψυγείο.
  - Ενδέχεται να προκληθεί ηλεκτροπληξία, πυρκαγιά, έκρηξη ή προβλήματα με το προϊόν.
- Συνδέστε σταθερά το φιν τροφοδοσίας στην πρίζα. Μη χρησιμοποιείτε φιν τροφοδοσίας ή καλώδιο ρεύματος που έχει υποστεί ζημιά ούτε χαλαρή πρίζα.
  - Ενδέχεται να προκληθεί ηλεκτροπληξία ή πυρκαγιά.
- Η ασφάλεια του ψυγείου πρέπει να αντικαθίσταται από εξειδικευμένο τεχνικό ή εταιρεία επισκευών.
  - Διαφορετικά, ενδέχεται να προκληθεί ηλεκτροπληξία ή τραυματισμός.



# Πληροφορίες για την ασφάλεια

---

## Προφυλάξεις για την εγκατάσταση

---

### ΠΡΟΣΟΧΗ

- Φροντίστε να υπάρχει αρκετός χώρος γύρω από το ψυγείο και εγκαταστήστε το σε επίπεδη επιφάνεια.
  - Αν το ψυγείο δεν είναι τοποθετημένο σε επίπεδη επιφάνεια, μπορεί να μειωθεί η απόδοση ψύξης και η διάρκεια ζωής του.
- Μετά την εγκατάσταση και την ενεργοποίηση, αφήστε τη συσκευή να λειτουργήσει για 2-3 ώρες προτού τη γεμίσετε με τρόφιμα.
- Συνιστούμε ιδιαίτερα το ψυγείο να εγκαθίσταται από εξειδικευμένο τεχνικό ή εταιρεία επισκευών.
  - Διαφορετικά, ενδέχεται να προκληθεί ηλεκτροπληξία, πυρκαγιά, έκρηξη, προβλήματα με το προϊόν ή τραυματισμός.

## Σοβαρές προειδοποιήσεις για τη χρήση

---

### ΠΡΟΕΙΔΟΠΟΙΗΣΗ

- Μη συνδέετε το φιν τροφοδοσίας στην πρίζα με υγρά χέρια.
  - Ενδέχεται να προκληθεί ηλεκτροπληξία.
- Μην αποθηκεύετε αντικείμενα στο επάνω μέρος της συσκευής.
  - Όταν ανοιγοκλείνετε την πόρτα, τα αντικείμενα ενδέχεται να πέσουν και να προκαλέσουν τραυματισμό ή/και υλικές ζημιές.
- Μην τοποθετείτε τα χέρια σας, τα πόδια σας ή μεταλλικά αντικείμενα (όπως μεταλλικές ράβδους κ.λπ.) στο κάτω ή στο πίσω μέρος του ψυγείου.
  - Ενδέχεται να προκληθεί ηλεκτροπληξία ή τραυματισμός.
  - Τυχόν αιχμηρές άκρες ενδέχεται να προκαλέσουν τραυματισμό.
- Μην αγγίζετε τα εσωτερικά τοιχώματα του καταψύκτη ή τα προϊόντα που φυλάσσονται στον καταψύκτη με υγρά χέρια.
  - Ενδέχεται να προκληθεί κρουπάγημα.



- Μην τοποθετείτε δοχεία με νερό επάνω στο ψυγείο.
  - Αν χυθεί το νερό, υπάρχει κίνδυνος πυρκαγιάς ή ηλεκτροπληξίας.
- Μη διατηρείτε πτητικά ή εύφλεκτα αντικείμενα ή ουσίες (βενζόλιο, διαλυτικά, αέριο προπάνιο, οινόπνευμα, αιθέρα, υγραέριο και άλλα παρόμοια προϊόντα) μέσα στο ψυγείο.
  - Αυτό το ψυγείο προορίζεται αποκλειστικά για τη φύλαξη τροφίμων.
  - Ενδέχεται να προκληθεί πυρκαγιά ή έκρηξη.
- Τα παιδιά θα πρέπει να επιβλέπονται, ώστε να διασφαλίζεται ότι δεν παίζουν με τη συσκευή.
  - Κρατήστε τα δάχτυλά σας μακριά από σημεία όπου θα μπορούσαν να πιαστούν. Τα κενά ανάμεσα στις πόρτες και τον θάλαμο είναι αναγκαστικά μικρά. Αν υπάρχουν παιδιά στον χώρο, να είστε προσεκτικοί όταν ανοίγετε τις πόρτες.
- Μη βάζετε τα δάχτυλά σας ή τα δάχτυλα των παιδιών ανάμεσα στις πόρτες.
  - Κρατήστε τα δάχτυλά σας μακριά από το κενό της αριστερής και της δεξιάς πόρτας. Αν τα δάχτυλά σας είναι ανάμεσα στις πόρτες, να είστε προσεκτικοί όταν ανοίγετε τις πόρτες.
- Μην αφήνετε τα παιδιά να κρέμονται από την πόρτα ή τα ράφια πόρτας. Ενδέχεται να προκληθεί σοβαρός τραυματισμός.
- Μην αφήνετε τα παιδιά να μπαίνουν μέσα στο ψυγείο. Μπορεί να παγιδευτούν.
- Μη βάζετε τα χέρια σας κάτω από τη συσκευή.
  - Τυχόν αιχμηρές άκρες ενδέχεται να προκαλέσουν τραυματισμό.
- Μη φυλάσσετε φαρμακευτικά προϊόντα, επιστημονικά υλικά ή θερμοευαίσθητα προϊόντα μέσα στο ψυγείο.
  - Τα προϊόντα που απαιτούν αυστηρό έλεγχο της θερμοκρασίας δεν πρέπει να φυλάσσονται στο ψυγείο.
- Αν μυρίσετε οσμή φαρμάκου ή καπνό, αποσυνδέστε αμέσως το φιντ τροφοδοσίας και επικοινωνήστε με το τοπικό επισκευαστικό κέντρο της Samsung Electronics.
- Αν υπάρχει σκόνη ή νερό μέσα στο ψυγείο, αποσυνδέστε το φιντ τροφοδοσίας και επικοινωνήστε με το τοπικό επισκευαστικό κέντρο της Samsung Electronics.
  - Διαφορετικά, υπάρχει κίνδυνος πυρκαγιάς.



# Πληροφορίες για την ασφάλεια

---

- Μην αφήνετε τα παιδιά να πατούν επάνω σε συρτάρια.
  - Το συρτάρι ενδέχεται να σπάσει και μπορεί να σκοντάψουν.
- Μην αφήνετε ανοικτές τις πόρτες του ψυγείου ενόσω δεν το επιτηρείτε και μην αφήνετε τα παιδιά να μπαίνουν μέσα στο ψυγείο.
- Μην αφήνετε μωρά ή παιδιά να μπαίνουν μέσα στο συρτάρι.
  - Μπορεί να προκληθεί θάνατος λόγω ασφυξίας εξαιτίας παγίδευσης ή τραυματισμός.
- Μην παραγεμίζετε το ψυγείο με τρόφιμα.
  - Όταν ανοίγετε την πόρτα, κάποιο αντικείμενο ενδέχεται να πέσει και να προκαλέσει τραυματισμό ή υλικές ζημιές.
- Μην ψεκάζετε πτητικά υγρά όπως εντομοκτόνα στην επιφάνεια της συσκευής.
  - Είναι επιβλαβή για τους ανθρώπους και, επιπλέον, ενδέχεται να προκαλέσουν ηλεκτροπληξία, πυρκαγιά ή προβλήματα με το προϊόν.
- Μη βάζετε ποτέ τα δάχτυλά σας ή άλλα αντικείμενα στην οπή του διανεμητή νερού, στη χοάνη πάγου ή στο δοχείο του παρασκευαστή πάγου.
  - Ενδέχεται να προκληθεί τραυματισμός ή υλικές ζημιές.
- Μη χρησιμοποιείτε και μην τοποθετείτε ουσίες ευαίσθητες στη θερμοκρασία, όπως εύφλεκτα σπρέι, εύφλεκτα αντικείμενα, ξηρό πάγο, φάρμακα ή χημικά, κοντά ή μέσα στο ψυγείο.
- Μη χρησιμοποιείτε σεσουάρ για να στεγνώσετε το εσωτερικό του ψυγείου. Μην τοποθετείτε αναμμένα κεριά μέσα στο ψυγείο για την απομάκρυνση των δυσάρεστων οσμών.
  - Ενδέχεται να προκληθεί ηλεκτροπληξία ή πυρκαγιά.
- Γεμίζετε το δοχείο νερού, τον δίσκο πάγου και τις παγοθήκες μόνο με πόσιμο νερό (μεταλλικό ή απιονισμένο νερό).
  - Μη γεμίζετε το δοχείο με τσάι, χυμό ή ενεργειακό ποτό, καθώς ενδέχεται να προκληθεί ζημιά στο ψυγείο.



- Μην πατάτε επάνω στη συσκευή και μην τοποθετείτε αντικείμενα (όπως ρούχα, αναμμένα κεριά, αναμμένα τσιγάρα, πιάτα, χημικά, μεταλλικά αντικείμενα κ.λπ.) επάνω στη συσκευή. Ενδέχεται να προκληθεί ηλεκτροπληξία, πυρκαγιά, προβλήματα με το προϊόν ή τραυματισμός. Μην τοποθετείτε δοχεία με νερό επάνω στη συσκευή.
  - Αν χυθεί το νερό, υπάρχει κίνδυνος πυρκαγιάς ή ηλεκτροπληξίας.
- Μην κοιτάζετε ποτέ κατευθείαν τη λυχνία LED τύπου UV για μεγάλα χρονικά διαστήματα.
  - Ενδέχεται να προκληθεί ασθenoπία, εξαιτίας των υπεριωδών ακτίνων.
- Μην τοποθετείτε το ράφι ανάποδα. Δεν θα λειτουργεί η ασφάλεια των ραφιών.
  - Αν πέσει ένα γυάλινο ράφι, ενδέχεται να προκληθεί τραυματισμός.
- Κρατήστε τα δάχτυλά σας μακριά από σημεία όπου θα μπορούσαν να πιαστούν. Τα κενά ανάμεσα στις πόρτες και τον θάλαμο είναι αναγκαστικά μικρά. Αν υπάρχουν παιδιά στον χώρο, να είστε προσεκτικοί όταν ανοίγετε τις πόρτες.
- Αν εντοπίσετε διαρροή αερίου, αποφύγετε τυχόν γυμνές φλόγες ή πιθανές πηγές ανάφλεξης και αερίστε για αρκετά λεπτά τον χώρο στον οποίο βρίσκεται η συσκευή.
  - Μην αγγίζετε τη συσκευή ή το καλώδιο ρεύματος.
  - Μη χρησιμοποιείτε ανεμιστήρα εξαερισμού.
  - Μια σπίθα ενδέχεται να προκαλέσει έκρηξη ή πυρκαγιά.
- Τα μπουκάλια θα πρέπει να τοποθετούνται το ένα πολύ κοντά στο άλλο, ώστε να μην πέσουν έξω από το ψυγείο.
- Αυτό το προϊόν προορίζεται αποκλειστικά για τη φύλαξη τροφίμων σε οικιακό περιβάλλον.



## Πληροφορίες για την ασφάλεια

---

- Μη βάζετε ποτέ τα δάχτυλά σας ή άλλα αντικείμενα στην οπή του διανεμητή νερού, στη χροάνη πάγου ή στο δοχείο του παρασκευαστή πάγου.
  - Ενδέχεται να προκληθεί τραυματισμός ή υλικές ζημιές.
- Μην επιχειρήσετε να επισκευάσετε, να αποσυναρμολογήσετε ή να τροποποιήσετε μόνοι σας το ψυγείο.
- Μη χρησιμοποιείτε κανέναν άλλο τύπο ασφάλειας (όπως χαλκού, χαλύβδινου σύρματος κ.λπ.) εκτός από την τυπική ασφάλεια.
- Αν το ψυγείο χρειάζεται να επισκευαστεί ή να μετεγκατασταθεί, επικοινωνήστε με το πλησιέστερο επισκευαστικό κέντρο.
  - Διαφορετικά, ενδέχεται να προκληθεί ηλεκτροπληξία, πυρκαγιά, προβλήματα με το προϊόν ή τραυματισμός.
- Αν βγαίνει μυρωδιά καμένου ή καπνός από το ψυγείο, αποσυνδέστε το από την πρίζα και επικοινωνήστε με το τοπικό επισκευαστικό κέντρο της Samsung Electronics.
  - Διαφορετικά, ενδέχεται να προκληθεί ηλεκτροπληξία ή πυρκαγιά.
- Προτού αντικαταστήσετε τις εσωτερικές λυχνίες του ψυγείου, αποσυνδέστε το φως τροφοδοσίας από την πρίζα.
  - Διαφορετικά, υπάρχει κίνδυνος ηλεκτροπληξίας.
- Αν αντιμετωπίσετε δυσκολίες με την αντικατάσταση μιας λυχνίας που δεν είναι τύπου LED, επικοινωνήστε με ένα επισκευαστικό κέντρο της Samsung.
- Συνδέστε σταθερά το φως τροφοδοσίας στην πρίζα.
- Μη χρησιμοποιείτε φως τροφοδοσίας ή καλώδιο ρεύματος που έχει υποστεί ζημιά ούτε χαλαρή πρίζα.
  - Ενδέχεται να προκληθεί ηλεκτροπληξία ή πυρκαγιά.





---

## Προφυλάξεις για τη χρήση

---

### ΠΡΟΣΟΧΗ

- Μην καταψύχετε ξανά αποψυγμένα τρόφιμα.
  - Στα κατεψυγμένα και αποψυγμένα τρόφιμα αναπτύσσονται βλαβερά βακτήρια ταχύτερα από τα φρέσκα.
  - Η δεύτερη απόψυξη προκαλεί τη διάσπαση ακόμα περισσότερων κυττάρων και την απώλεια υγρασίας, μεταβάλλοντας την ακεραιότητα του προϊόντος.
- Μην αποψύχετε κρέας σε θερμοκρασία δωματίου.
  - Η ασφάλεια εξαρτάται από τον σωστό ή μη χειρισμό του ωμού προϊόντος.
- Μην τοποθετείτε γυάλινα μπουκάλια ή ανθρακούχα ποτά μέσα στον καταψύκτη.
  - Το δοχείο ενδέχεται να παγώσει και να σπάσει, καθώς και να προκαλέσει τραυματισμό.
- Χρησιμοποιείτε μόνο τον παρασκευαστή πάγου που παρέχεται με το ψυγείο.
- Αν θα λείψετε από το σπίτι για μεγάλο χρονικό διάστημα (για παράδειγμα, σε διακοπές) και δεν πρόκειται να χρησιμοποιήσετε τους διανεμητές νερού ή πάγου, κλείστε τη βαλβίδα νερού.
  - Διαφορετικά, ενδέχεται να παρουσιαστεί διαρροή νερού.
- Αν δεν πρόκειται να χρησιμοποιήσετε το ψυγείο για πολύ μεγάλο χρονικό διάστημα (3 εβδομάδες ή περισσότερο), αδειάστε το ψυγείο και το δοχείο πάγου, αποσυνδέστε το από την πρίζα, κλείστε τη βαλβίδα νερού, σκουπίστε την περίσσεια υγρασίας από τα εσωτερικά τοιχώματα και αφήστε τις πόρτες ανοιχτές για να αποτρέψετε τη δημιουργία οσμών και μούχλας.





# Πληροφορίες για την ασφάλεια

- Για την καλύτερη δυνατή απόδοση του προϊόντος:
  - Μην τοποθετείτε τρόφιμα πολύ κοντά στα ανοίγματα εξαερισμού που βρίσκονται στο πίσω μέρος του ψυγείου, καθώς μπορεί να εμποδίσουν την ελεύθερη κυκλοφορία του αέρα στον θάλαμο του ψυγείου.
  - Τυλίγεται σωστά τα τρόφιμα ή τοποθετείτε τα σε αεροστεγή δοχεία, προτού τα βάλετε στο ψυγείο.
  - Τηρείτε τους μέγιστους χρόνους φύλαξης και τις ημερομηνίες λήξης των κατεψυγμένων προϊόντων.
  - Δεν χρειάζεται να αποσυνδέσετε το ψυγείο από την παροχή ρεύματος, αν σκοπεύετε να λείψετε για διάστημα μικρότερο των τριών εβδομάδων. Ωστόσο, αν θα λείψετε για περισσότερο από τρεις εβδομάδες, αφαιρέστε όλα τα τρόφιμα και τον πάγο από το δοχείο πάγου, αποσυνδέστε το ψυγείο από την πρίζα, κλείστε τη βαλβίδα νερού, σκουπίστε την περίσσεια υγρασίας από τα εσωτερικά τοιχώματα και αφήστε τις πόρτες ανοιχτές για να αποτρέψετε τη δημιουργία οσμών και μούχλας.
- Εγγύηση επισκευής και τροποποιήσεις
  - Οποιοσδήποτε αλλαγές ή τροποποιήσεις εκτελούνται από τρίτους σε αυτή την ολοκληρωμένη συσκευή δεν καλύπτονται από την εγγύηση επισκευής της Samsung και η Samsung δεν ευθύνεται για προβλήματα ασφαλείας που προκύπτουν εξαιτίας τροποποιήσεων από τρίτους.
- Μη φράζετε τα ανοίγματα εξαερισμού στο εσωτερικό του ψυγείου.
  - Αν τα ανοίγματα εξαερισμού είναι φραγμένα, ειδικά με πλαστική σακούλα, το ψυγείο μπορεί να ψυχθεί υπερβολικά. Αν μια περίοδος ψύξης έχει πολύ μεγάλη διάρκεια, το φίλτρο νερού ενδέχεται να σπάσει και να προκληθεί διαρροή νερού.
- Χρησιμοποιείτε μόνο τον παρασκευαστή πάγου που παρέχεται με το ψυγείο.
- Σκουπίστε την περίσσεια υγρασίας από το εσωτερικό του ψυγείου και αφήστε τις πόρτες ανοιχτές.
  - Διαφορετικά, ενδέχεται να δημιουργηθούν οσμές και μούχλα.
- Αν το ψυγείο αποσυνδεθεί από την παροχή ρεύματος, θα πρέπει να περιμένετε για τουλάχιστον πέντε λεπτά προτού το συνδέσετε ξανά στην πρίζα.



- Αν το ψυγείο βραχεί με νερό, αποσυνδέστε το φιν τροφοδοσίας και επικοινωνήστε με το τοπικό επισκευαστικό κέντρο της Samsung Electronics.
- Μη χτυπάτε και μην ασκείτε υπερβολική δύναμη σε καμία γυάλινη επιφάνεια.
  - Το σπασμένο γυαλί ενδέχεται να προκαλέσει τραυματισμό ή/και υλικές ζημιές.
- Γεμίζετε το δοχείο νερού και τον δίσκο πάγου μόνο με πόσιμο νερό (νερό βρύσης, μεταλλικό νερό ή απιονισμένο νερό).
  - Μη γεμίζετε το δοχείο με τσάι ή ενεργειακό ποτό. Ενδέχεται να προκληθεί ζημιά στο ψυγείο.
- Προσέχετε να μην πιαστούν τα δάχτυλά σας στην πόρτα του ψυγείου.
- Αν το ψυγείο πλημμυρίσει με νερό, φροντίστε να επικοινωνήσετε με το πλησιέστερο επισκευαστικό κέντρο.
  - Υπάρχει κίνδυνος ηλεκτροπληξίας ή πυρκαγιάς.
- Μην αποθηκεύετε φυτικό λάδι στα ράφια της πόρτας του ψυγείου σας. Το λάδι μπορεί να στερεοποιηθεί, να αποκτήσει κακή γεύση και να είναι δύσκολο να χρησιμοποιηθεί. Επιπλέον, το ανοιχτό δοχείο μπορεί να έχει διαρροή και το λάδι που θα διαρρεύσει να προκαλέσει ρωγμή στο ράφι της πόρτας. Αφού ανοίξετε ένα δοχείο λαδιού, καλύτερα να διατηρείτε το δοχείο σε δροσερό και σκιερό χώρο, όπως ένα ντουλάπι ή μια τροφοθήκη.
  - Παραδείγματα φυτικού λαδιού: ελαιόλαδο, καλαμποκέλαιο, σταφυλέλαιο κ.λπ.



# Πληροφορίες για την ασφάλεια

## Προφυλάξεις για τον καθαρισμό

### ΠΡΟΣΟΧΗ

- Μην ψεκάζετε νερό κατευθείαν επάνω στην εσωτερική ή στην εξωτερική επιφάνεια του ψυγείου.
  - Υπάρχει κίνδυνος πυρκαγιάς ή ηλεκτροπληξίας.
- Μη χρησιμοποιείτε σεσουάρ για να στεγνώσετε το εσωτερικό του ψυγείου.
- Μην τοποθετείτε αναμμένα κεριά μέσα στο ψυγείο για να απομακρύνετε τις δυσάρεστες οσμές.
  - Ενδέχεται να προκληθεί ηλεκτροπληξία ή πυρκαγιά.
- Μην ψεκάζετε καθαριστικά προϊόντα κατευθείαν επάνω στην οθόνη.
  - Τα γράμματα που είναι τυπωμένα στην οθόνη ενδέχεται να σβηστούν.
- Αν εισχωρήσει στη συσκευή οποιαδήποτε ξένη ουσία όπως το νερό, αποσυνδέστε το φιν τροφοδοσίας από την πρίζα και επικοινωνήστε με το πλησιέστερο επισκευαστικό κέντρο.
  - Διαφορετικά, ενδέχεται να προκληθεί ηλεκτροπληξία ή πυρκαγιά.
- Χρησιμοποιήστε ένα καθαρό και στεγνό πανί για να απομακρύνετε τυχόν ξένα σώματα ή σκόνη από τους ακροδέκτες του φιν τροφοδοσίας. Μη χρησιμοποιείτε υγρό ή νοτισμένο πανί κατά τον καθαρισμό του φιν.
  - Διαφορετικά, υπάρχει κίνδυνος πυρκαγιάς ή ηλεκτροπληξίας.
- Μην ψεκάζετε νερό κατευθείαν επάνω στη συσκευή για να την καθαρίσετε.
- Μη χρησιμοποιείτε βενζόλιο, διαλυτικό, λευκαντικό ή χλώριο για τον καθαρισμό.
  - Ενδέχεται να προκαλέσουν ζημιά στην επιφάνεια της συσκευής, καθώς και πυρκαγιά.
- Μη βάζετε ποτέ τα δάχτυλά σας ή άλλα αντικείμενα στην οπή του διανεμητή.
  - Ενδέχεται να προκληθεί τραυματισμός ή υλικές ζημιές.
- Πριν από τον καθαρισμό ή τις εργασίες συντήρησης, να αποσυνδέετε τη συσκευή από την πρίζα.
  - Διαφορετικά, ενδέχεται να προκληθεί ηλεκτροπληξία ή πυρκαγιά.





- 
- Χρησιμοποιήστε ένα καθαρό σφουγγάρι ή μαλακό πανί και ήπιο απορρυπαντικό σε ζεστό νερό για να καθαρίσετε το ψυγείο.
  - Μη χρησιμοποιείτε λειαντικά ή σκληρά καθαριστικά, όπως σπρέι καθαρισμού υαλοπινάκων, καθαριστικά αποτριβής, εύφλεκτα υγρά, υδροχλωρικό οξύ, κεριά καθαρισμού, συμπυκνωμένα καθαριστικά, χλωρίνες ή καθαριστικά που περιέχουν προϊόντα του πετρελαίου στις εξωτερικές επιφάνειες (πόρτες και θάλαμο), τα πλαστικά μέρη, τις επενδύσεις της πόρτας και τις εσωτερικές επενδύσεις και τα παρεμβύσματα.
    - Αυτά ενδέχεται να προκαλέσουν γρατσουνιές ή ζημιές στο υλικό.
  - Μην καθαρίζετε τα γυάλινα ράφια ή τα καλύμματα με ζεστό νερό όταν είναι κρύα. Τα γυάλινα ράφια και τα καλύμματα ενδέχεται να σπάσουν αν εκτεθούν σε απότομες αλλαγές θερμοκρασίας ή κρούσεις, όπως χτυπήματα ή πτώσεις.





# Πληροφορίες για την ασφάλεια

## Σοβαρές προειδοποιήσεις για την απόρριψη

### ΠΡΟΕΙΔΟΠΟΙΗΣΗ

- Απορρίψτε τα υλικά συσκευασίας αυτού του προϊόντος με τρόπο φιλικό προς το περιβάλλον.
- Πριν από την απόρριψη, βεβαιωθείτε ότι δεν έχει υποστεί ζημιά κανένας από τους σωλήνες που βρίσκονται στο πίσω μέρος του ψυγείου.
- Ως ψυκτικό μέσο χρησιμοποιείται το R-600a ή το R-134a. Ελέγξτε την ετικέτα του συμπιεστή στο πίσω μέρος της συσκευής ή την ετικέτα τεχνικών στοιχείων στο εσωτερικό του ψυγείου για να δείτε ποιο ψυκτικό μέσο χρησιμοποιείται για το δικό σας ψυγείο. Σε περίπτωση που αυτό το ψυγείο περιέχει εύφλεκτο αέριο (ψυκτικό μέσο R-600a), επικοινωνήστε με την αρμόδια τοπική αρχή για να ενημερωθείτε σχετικά με τον ασφαλή τρόπο απόρριψης αυτού του προϊόντος.
- Κατά την απόρριψη αυτού του ψυγείου, αφαιρέστε την πόρτα/στεγανοποιητικά πόρτας και το σύστημα μανδάλωσης της πόρτας, έτσι ώστε να μην μπορεί να παγιδευτεί κάποιο μικρό παιδί ή ζώο στο εσωτερικό του. Τα παιδιά θα πρέπει να επιβλέπονται, ώστε να διασφαλίζεται ότι δεν παίζουν με τη συσκευή. Αν παγιδευτεί μέσα κάποιο παιδί, ενδέχεται να τραυματιστεί και να πεθάνει από ασφυξία.
  - Αν παγιδευτεί μέσα κάποιο παιδί, ενδέχεται να τραυματιστεί και να πεθάνει από ασφυξία.
- Στη μόνωση χρησιμοποιείται κυκλοπεντάνιο. Για τα αέρια που περιέχονται στο μονωτικό υλικό απαιτείται ειδική διαδικασία απόρριψης. Επικοινωνήστε με τις αρμόδιες τοπικές αρχές για να ενημερωθείτε σχετικά με τον περιβαλλοντικά ασφαλή τρόπο απόρριψης αυτού του προϊόντος.
- Φυλάξτε όλα τα υλικά συσκευασίας μακριά από παιδιά, καθώς μπορούν να είναι επικίνδυνα για τα παιδιά.
  - Αν ένα παιδί καλύψει το κεφάλι του με μια σακούλα, μπορεί να πάθει ασφυξία.





---

## Πρόσθετες συμβουλές για σωστή χρήση

---

- Σε περίπτωση διακοπής ρεύματος, καλέστε το τοπικό γραφείο της εταιρείας παροχής ηλεκτρικού ρεύματος με την οποία συνεργάζεστε και ρωτήστε πόσο θα διαρκέσει η διακοπή.
  - Οι περισσότερες διακοπές ρεύματος που αποκαθίστανται σε μία ή δύο ώρες δεν θα επηρεάσουν τη θερμοκρασία του ψυγείου σας. Ωστόσο, θα πρέπει να ανοίγετε την πόρτα όσο το δυνατόν λιγότερο κατά τη διάρκεια της διακοπής ρεύματος.
  - Αν τυχόν η διακοπή ρεύματος διαρκέσει περισσότερο από 24 ώρες, απομακρύνετε και απορρίψτε όλα τα κατεψυγμένα τρόφιμα.
- Αν τοποθετηθεί για παρατεταμένο χρονικό διάστημα σε μέρος στο οποίο η θερμοκρασία περιβάλλοντος είναι συνεχώς χαμηλότερη από τις θερμοκρασίες για τις οποίες έχει σχεδιαστεί η συσκευή, το ψυγείο ενδέχεται να μη λειτουργεί αξιόπιστα (μπορεί να ξεπαγώσουν τα κατεψυγμένα προϊόντα που περιέχει ή μπορεί να είναι πολύ υψηλή η θερμοκρασία στον θάλαμο κατεψυγμένων τροφίμων).
- Σε περίπτωση ευαίσθητων τροφίμων, το να διατηρούνται υπό ψύξη μπορεί να επηρεάσει αρνητικά τη συντήρησή τους, λόγω των ιδιοτήτων τους.
- Η συσκευή σας είναι «frost free», γεγονός που σημαίνει ότι δεν χρειάζεται να την αποψύξετε. Αυτή η διαδικασία εκτελείται αυτόματα.
- Η αύξηση της θερμοκρασίας κατά την απόψυξη συμμορφώνεται με τις απαιτήσεις ISO. Αν θέλετε να αποτρέψετε υπερβολική αύξηση της θερμοκρασίας των κατεψυγμένων τροφίμων κατά την απόψυξη της συσκευής, τυλίξτε τα κατεψυγμένα τρόφιμα σε αρκετά φύλλα εφημερίδας.
- Μην καταψύχετε ξανά κατεψυγμένα τρόφιμα που έχουν ξεπαγώσει εντελώς.



# Πληροφορίες για την ασφάλεια

## Οδηγίες σχετικά με την ένδειξη WEEE



Σωστή απόρριψη αυτού του προϊόντος (Απόβλητα ηλεκτρικού και ηλεκτρονικού εξοπλισμού)

(Ισχύει για χώρες με συστήματα χωριστής αποκομιδής)

Αυτή η ένδειξη επάνω στο προϊόν, στα εξαρτήματα ή στα συνοδευτικά έντυπα υποδεικνύει ότι το προϊόν και τα ηλεκτρονικά του εξαρτήματα (π.χ. φορτιστής, ακουστικά, καλώδιο USB) δεν θα πρέπει να απορρίπτονται μαζί με άλλα οικιακά απορρίμματα, όταν παρέλθει η διάρκεια ζωής τους. Για να αποτραπεί πιθανή βλάβη στο περιβάλλον ή στην ανθρώπινη υγεία από την ανεξέλεγκτη απόρριψη των αποβλήτων, να διαχωρίζετε αυτά τα αντικείμενα από τους άλλους τύπους αποβλήτων και να τα ανακυκλώνετε υπεύθυνα, ώστε να συμβάλλετε στην αειφόρο επαναχρησιμοποίηση των υλικών πόρων.

Οι οικιακοί χρήστες θα πρέπει να επικοινωνήσουν είτε με τον έμπορο λιανικής από τον οποίο αγόρασαν αυτό το προϊόν είτε με το τοπικό γραφείο της αρμόδιας κρατικής υπηρεσίας, για λεπτομέρειες σχετικά με το πού και το πώς μπορούν να παραδώσουν αυτά τα αντικείμενα για περιβαλλοντικά ασφαλή ανακύκλωση.

Οι επιχειρηματικοί χρήστες θα πρέπει να επικοινωνήσουν με τον προμηθευτή τους και να ελέγξουν τους όρους και τις προϋποθέσεις της σύμβασης αγοράς. Αυτό το προϊόν και τα ηλεκτρονικά του εξαρτήματα δεν θα πρέπει να αναμειγνύονται με άλλα εμπορικά απόβλητα κατά την απόρριψή τους.

Για πληροφορίες σχετικά με τις δεσμεύσεις της Samsung αναφορικά με την προστασία του περιβάλλοντος και τις κανονιστικές υποχρεώσεις για τα προϊόντα, π.χ. τις οδηγίες REACH, WEEE και τις οδηγίες σχετικά με τις μπαταρίες, επισκεφτείτε τη σελίδα μας σχετικά με την αειφορία στη διαδικτυακή τοποθεσία [www.samsung.com](http://www.samsung.com)

(Μόνο για προϊόντα που πωλούνται σε ευρωπαϊκές χώρες και στο Ηνωμένο Βασίλειο)

# Εγκατάσταση

Ακολουθήστε προσεκτικά αυτές τις οδηγίες, για να διασφαλίσετε τη σωστή εγκατάσταση αυτού του ψυγείου και να αποφύγετε τα ατυχήματα πριν από τη χρήση του.

## ⚠ ΠΡΟΕΙΔΟΠΟΙΗΣΗ

- Χρησιμοποιείτε το ψυγείο μόνο για τον σκοπό για τον οποίο προορίζεται, όπως περιγράφεται σε αυτό το εγχειρίδιο.
- Οποιοσδήποτε εργασίες επισκευής πρέπει να εκτελούνται από εξειδικευμένο τεχνικό.
- Απορρίψτε τα υλικά συσκευασίας του προϊόντος σύμφωνα με τους τοπικούς κανονισμούς.
- Για να αποτρέψετε την πρόκληση ηλεκτροπληξίας, αποσυνδέστε το καλώδιο ρεύματος πριν από τις εργασίες επισκευής ή αντικατάστασης.

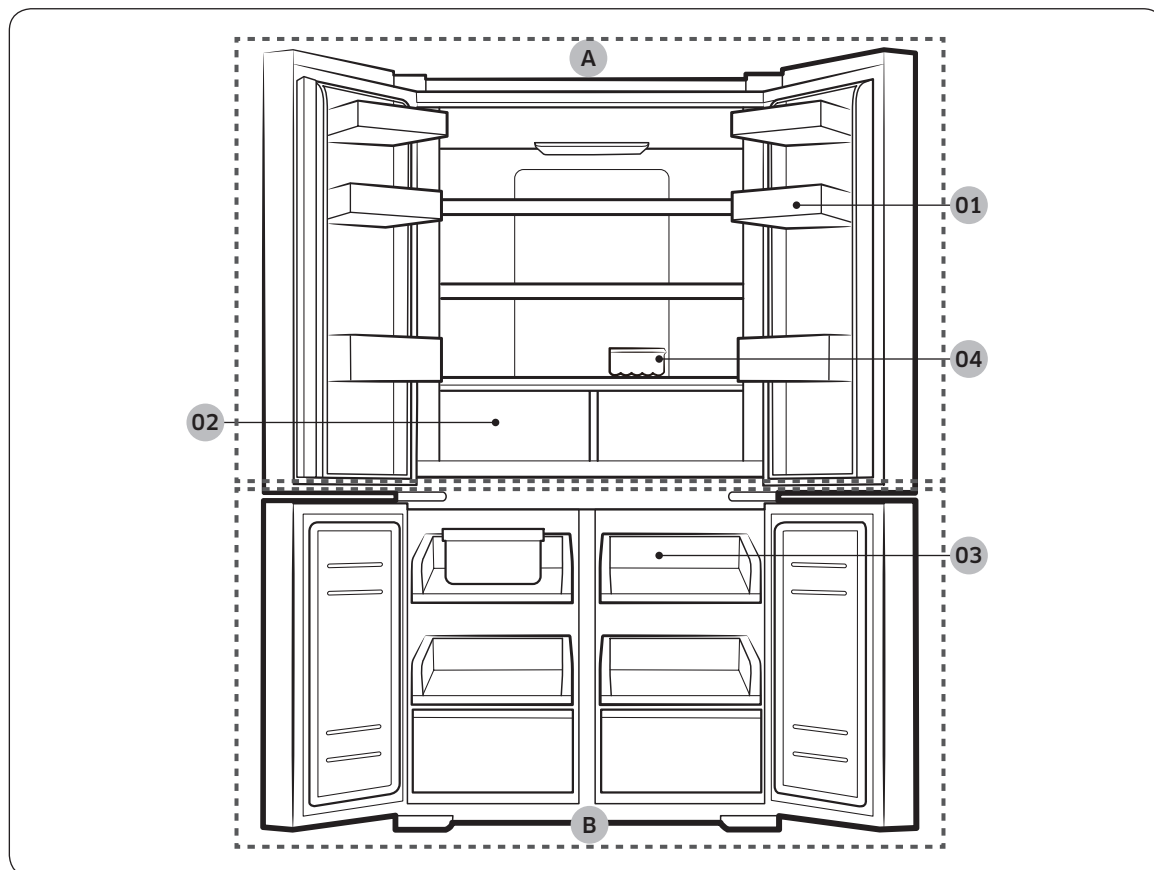
## Επισκόπηση του ψυγείου

### 📄 ΣΗΜΕΙΩΣΗ

Η πραγματική εμφάνιση και τα παρεχόμενα εξαρτήματα του ψυγείου ενδέχεται να διαφέρουν, ανάλογα με το μοντέλο και τη χώρα.

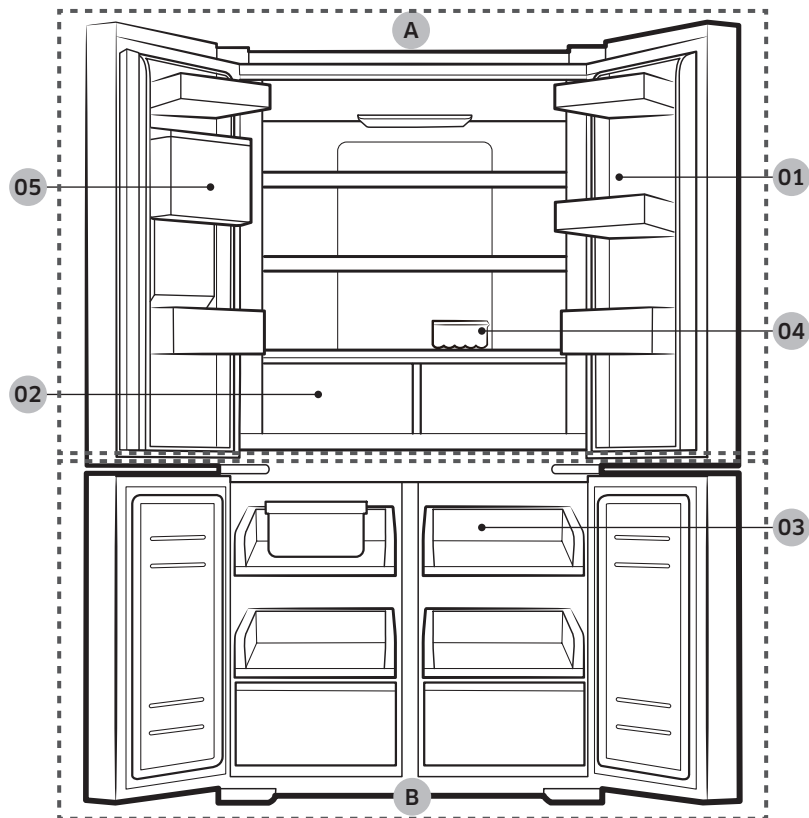
Για περισσότερες πληροφορίες, ανατρέξτε στην ενότητα της διάταξης.

### Κανονικός τύπος



# Εγκατάσταση

## Τύπος διανεμητή



**01** Ράφι πόρτας ψυγείου

**02** Συρτάρια φρέσκων λαχανικών και φρούτων

**03** Συρόμενο ράφι

**04** Δίσκος για αβγά

**05** Δοχείο νερού \*

**A.** Ψυγείο

**B.** Καταψύκτης

\* μόνο για τα μοντέλα τύπου διανεμητή

## ΣΗΜΕΙΩΣΗ

- Για υψηλή ενεργειακή απόδοση, βεβαιωθείτε ότι όλα τα ράφια, τα συρτάρια και τα καλάθια βρίσκονται στην αρχική τους θέση.
- Όταν κλείνετε την πόρτα, βεβαιωθείτε ότι το κάθετο τμήμα με μεντεσέδες είναι στη σωστή θέση, ώστε να μην προκληθούν γρατσουνιές στην άλλη πόρτα.
- Αν το κάθετο τμήμα με μεντεσέδες έχει αντιστραφεί, επαναφέρετέ το στη σωστή θέση και κατόπιν κλείστε την πόρτα.
- Κατά καιρούς, ενδέχεται να εμφανίζεται υγρασία στο κάθετο τμήμα με μεντεσέδες.
- Εάν κλείσετε τη μία πόρτα με υπερβολική δύναμη, ενδέχεται να ανοίξει η άλλη πόρτα.
- Αν η εσωτερική ή εξωτερική λυχνία LED δεν λειτουργεί, επικοινωνήστε με το τοπικό επισκευαστικό κέντρο της Samsung.

### **Για να εξασφαλίσετε περισσότερο χώρο φύλαξης στον θάλαμο καταψύκτη**

Αφαιρέστε ένα ή περισσότερα προαιρετικά εξαρτήματα, όπως ράφια και τα στηρίγματά τους, τα οποία μπορούν να αφαιρεθούν χωρίς εργαλείο.

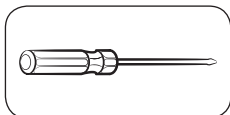
- Αυτά τα προαιρετικά εξαρτήματα δεν επηρεάζουν τη θερμική και μηχανική απόδοση.
- Ο αναφερόμενος όγκος φύλαξης του καταψύκτη έχει υπολογιστεί χωρίς αυτά τα προαιρετικά εξαρτήματα.
- Για την υψηλότερη δυνατή ενεργειακή απόδοση, βεβαιωθείτε ότι όλα τα ράφια και τα συρτάρια βρίσκονται στην αρχική τους θέση.

# Εγκατάσταση

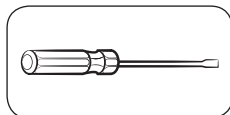
## Αφαίρεση της πόρτας για είσοδο

Αν το ψυγείο δεν μπορεί να περάσει από την είσοδο λόγω του μεγέθους του, ακολουθήστε αυτές τις οδηγίες:

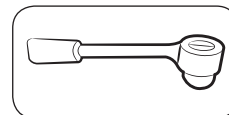
### Απαιτούμενα εργαλεία (δεν παρέχονται)



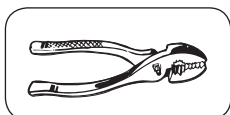
Κατσαβίδι Phillips



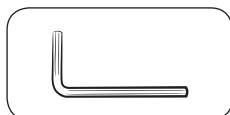
Κατσαβίδι με επίπεδη κεφαλή



Καστάνια (8 mm)

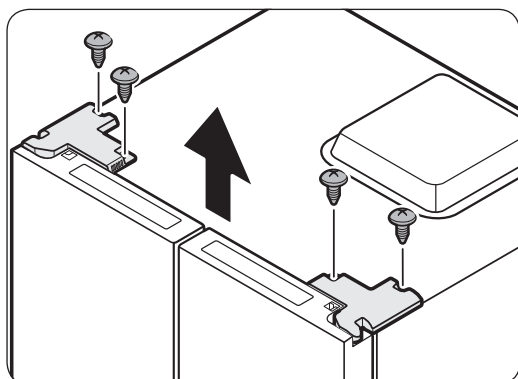


Πένσα

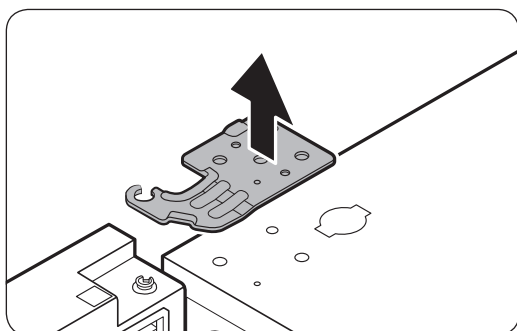
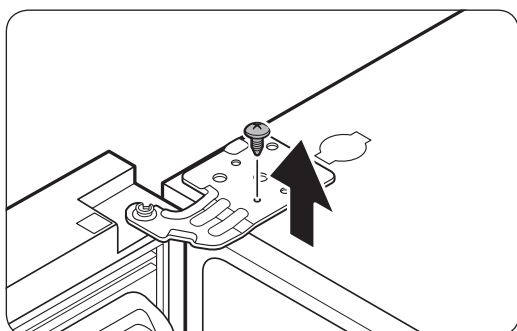
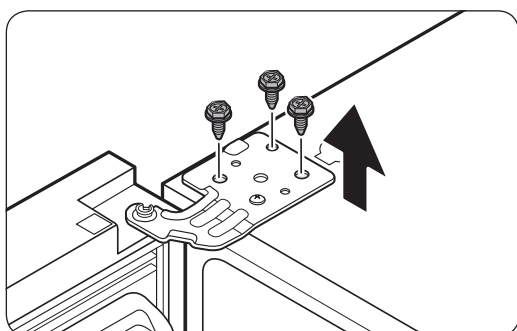
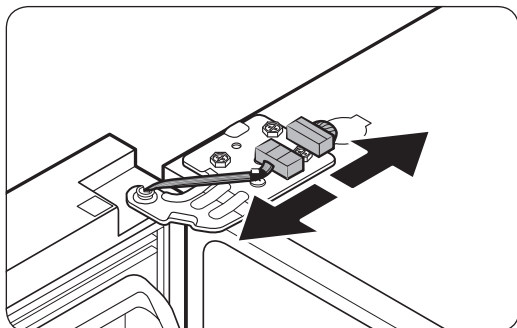


Κλειδί Allen (4 mm)

### Αφαίρεση των πορτών του ψυγείου



1. Με την πόρτα κλειστή, χρησιμοποιήστε ένα κατσαβίδι Phillips για να αφαιρέσετε τις βίδες (x4) από τον μεντεσέ του καλύμματος. Τραβήξτε προς τα επάνω και αφαιρέστε το επάνω κάλυμμα με τους συνδέσμους.



2. Αποσυνδέστε το ηλεκτρικό καλώδιο από το επάνω μέρος του ψυγείου.

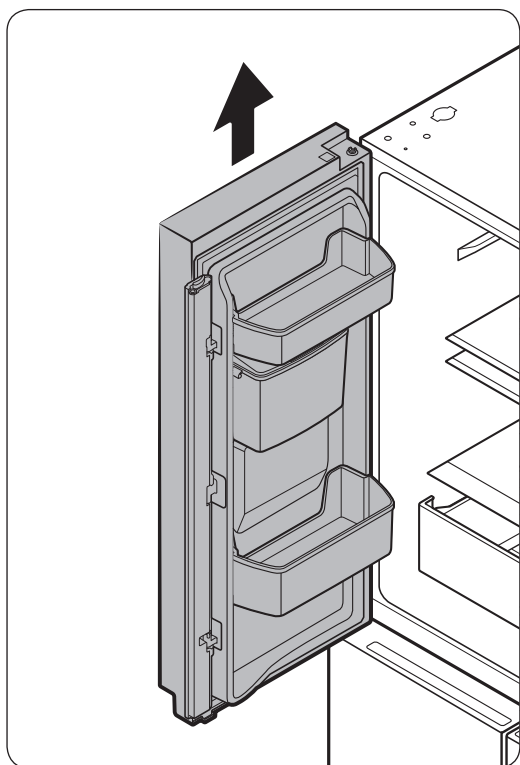
**⚠ ΠΡΟΣΟΧΗ**

- Μην αφαιρείτε και τις δύο πόρτες συγχρόνως. Φροντίστε να αφαιρείτε μία πόρτα κάθε φορά. Διαφορετικά, οποιαδήποτε από τις πόρτες ενδέχεται να πέσει και να προκαλέσει τραυματισμό.
  - Βεβαιωθείτε ότι το ψυγείο είναι απενεργοποιημένο, προτού αποσυνδέσετε τους συνδέσμους.
3. Αφαιρέστε τα 3 εξαγωγικά μπουλόνια που συγκρατούν τον μεντεσέ στο επάνω μέρος του ψυγείου με το κλειδί με καστάνια 8 mm.

4. Αφαιρέστε τη βίδα που συγκρατεί το καλώδιο γείωσης με ένα κατσαβίδι Phillips (+).

5. Διαχωρίστε τον μεντεσέ από το ηλεκτρικό καλώδιο και το καλώδιο γείωσης, όπως φαίνεται στην παραπάνω εικόνα.

# Εγκατάσταση

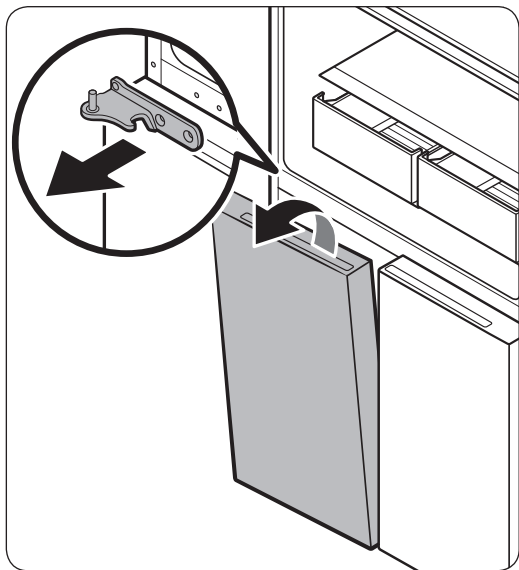
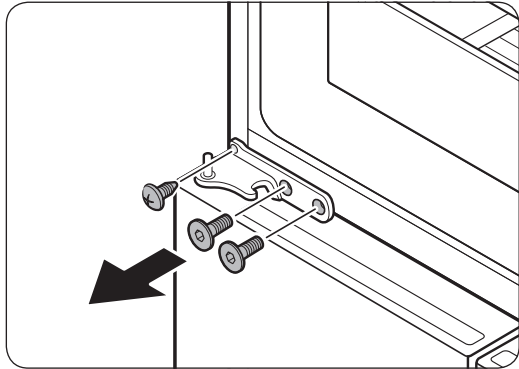


6. Ανασηκώστε την πόρτα ευθεία προς τα επάνω για να την αφαιρέσετε.
7. Τραβήξτε προσεκτικά την πόρτα κατακόρυφα προς τα επάνω για να την αφαιρέσετε. Μην ασκείτε υπερβολική δύναμη στην πόρτα. Η πόρτα μπορεί να πέσει, προκαλώντας τραυματισμό.
8. Ακουμπήστε την πόρτα κάτω, σε επίπεδη επιφάνεια.
9. Επαναλάβετε τα παραπάνω βήματα για την άλλη πόρτα.

## Αφαίρεση των πορτών του καταψύκτη

### ⚠ ΠΡΟΣΟΧΗ

Φροντίστε να αφαιρέσετε τις πόρτες του ψυγείου προτού αφαιρέσετε τις πόρτες του καταψύκτη.



**1.** Αφαιρέστε τις βίδες που είναι προσαρτημένες στον αριστερό και τον δεξιό μεσαίο μεντεσέ με ένα κατσαβίδι Philips (+). Αφαιρέστε τα 2 μπουλόνια με εξαγωνική κεφαλή που είναι προσαρτημένα στον αριστερό και τον δεξιό μεσαίο μεντεσέ με ένα κλειδί Allen (Ø 4 mm).

**2.** Αφαιρέστε τον μεσαίο μεντεσέ που είναι συνδεδεμένος στο ψυγείο.

**3.** Γείρετε την πόρτα προς τα εμπρός και, στη συνέχεια, ανασηκώστε την προσεκτικά για να την αφαιρέσετε. Προσέχετε να μην αγγίξετε τον μεσαίο μεντεσέ, επειδή ενδέχεται να προκληθεί ζημιά στην πόρτα.

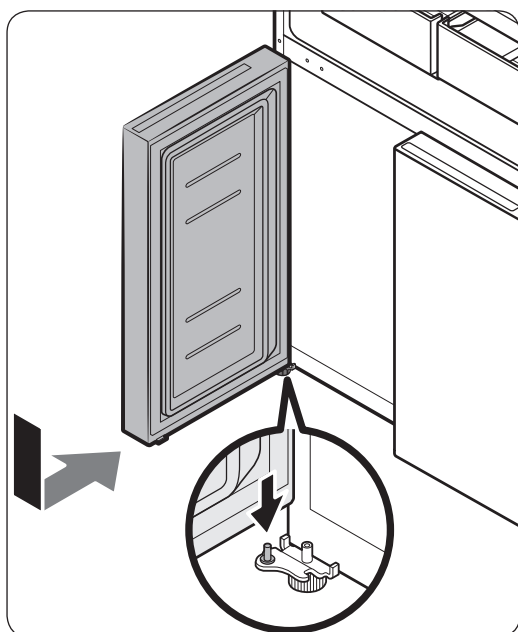
**4.** Επαναλάβετε τα παραπάνω βήματα για την άλλη πόρτα.

# Εγκατάσταση

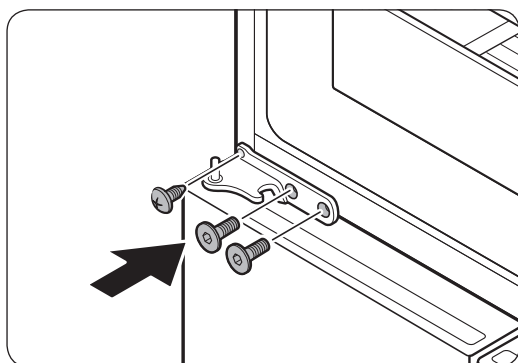
## Αποσύνδεση των πορτών του καταψύκτη

### ⚠ ΠΡΟΣΟΧΗ

- Πριν επανατοποθετήσετε τις πόρτες, βεβαιωθείτε ότι έχουν συνδεθεί σωστά όλοι οι ηλεκτρικοί σύνδεσμοι.
- Η πόρτα του καταψύκτη πρέπει να επανατοποθετηθεί πριν από την πόρτα του ψυγείου.

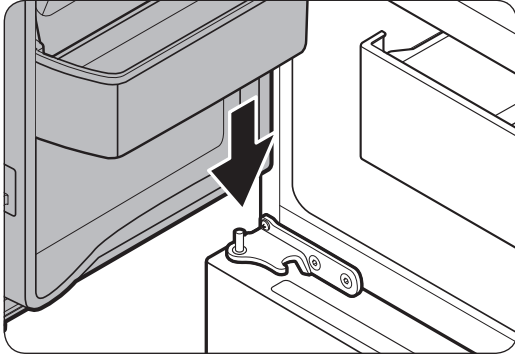


1. Εισαγάγετε την πόρτα του καταψύκτη στον κάτω μεντεσέ, ωθώντας την πόρτα του καταψύκτη προς την κατεύθυνση του βέλους.

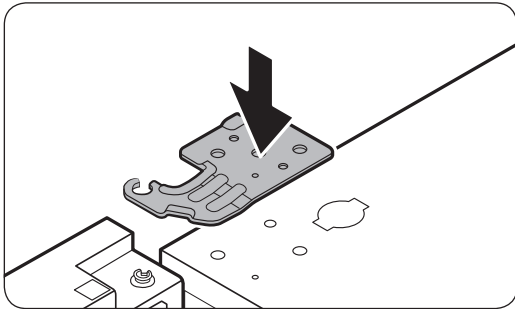


2. Επαναλάβετε τα παραπάνω βήματα για την άλλη πόρτα.

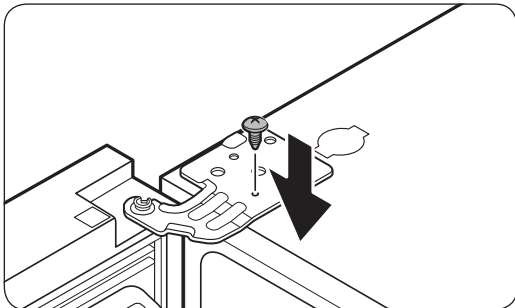
## Επανατοποθέτηση των πορτών του ψυγείου



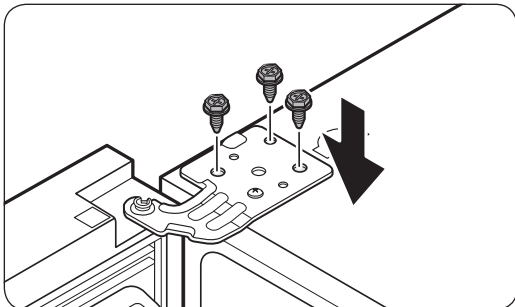
1. Συγκρατώντας την πόρτα ανοιχτή υπό γωνία μεγαλύτερη από 90 μοίρες, επανατοποθετήστε την στον μεσαίο μεντεσέ.



2. Τοποθετήστε τον επάνω μεντεσέ στη θέση του και, στη συνέχεια, εισαγάγετέ τον στην επάνω οπή της πόρτας.

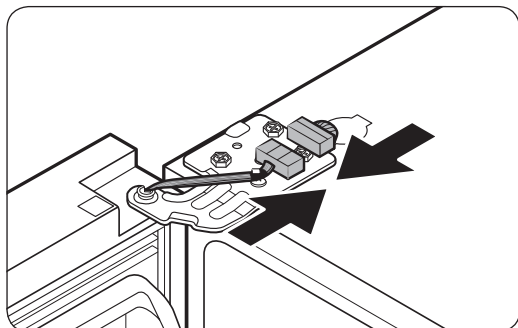


3. Εισαγάγετε και σφίξτε τη γειωμένη βίδα μέσα στον αριστερό και τον δεξιό επάνω μεντεσέ, με ένα κατσαβίδι Phillips (+).



4. Αφαιρέστε τα 3 μπουλόνια με εξαγωνική κεφαλή μέσα στον αριστερό και τον δεξιό επάνω μεντεσέ με ένα κλειδί καστανία (8 mm).

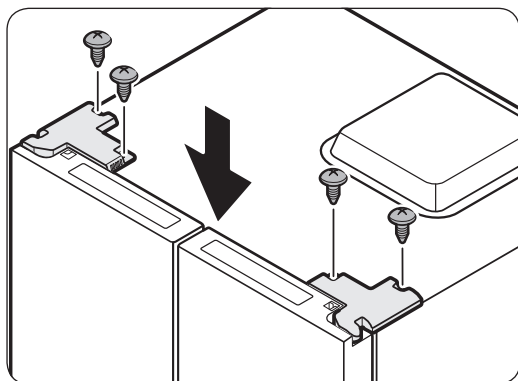
# Εγκατάσταση



5. Συνδέστε τους συνδέσμους καλωδίων.

**⚠ ΠΡΟΣΟΧΗ**

- Βεβαιωθείτε ότι οι σύνδεσμοι καλωδίων έχουν συνδεθεί σωστά. Διαφορετικά, η οθόνη δεν λειτουργεί.



6. Επαναλάβετε τα παραπάνω βήματα για την άλλη πόρτα.

7. Τοποθετήστε τον μεντεσέ καλύμματος στη θέση του. Στη συνέχεια, σφίξτε τις βίδες (x4).

## Εγκατάσταση βήμα προς βήμα

### ΒΗΜΑ 1 Επιλέξτε μια θέση

#### Απαιτήσεις θέσης:

- Γερή και επίπεδη επιφάνεια χωρίς χαλί ή υλικό δαπέδου που ενδέχεται να εμποδίσει τον εξαερισμό
- Μακριά από άμεσο ηλιακό φως
- Επαρκής χώρος για άνοιγμα και κλείσιμο της πόρτας
- Μακριά από πηγές θερμότητας
- Χώρος για συντήρηση και επισκευή
- Εύρος θερμοκρασίας: μεταξύ 10 °C και 43 °C

#### Ενεργό εύρος θερμοκρασίας

Το ψυγείο έχει σχεδιαστεί ώστε να λειτουργεί κανονικά στο εύρος θερμοκρασίας που καθορίζεται από την κατηγορία του.

Κατηγορία	Σύμβολο	Εύρος θερμοκρασίας περιβάλλοντος (°C)	
		IEC 62552 (ISO 15502)	ISO 8561
Εκτεταμένη εύκρατη	SN	+10 έως +32	+10 έως +32
Εύκρατη	N	+16 έως +32	+16 έως +32
Υποτροπική	ST	+16 έως +38	+18 έως +38
Τροπική	T	+16 έως +43	+18 έως +43

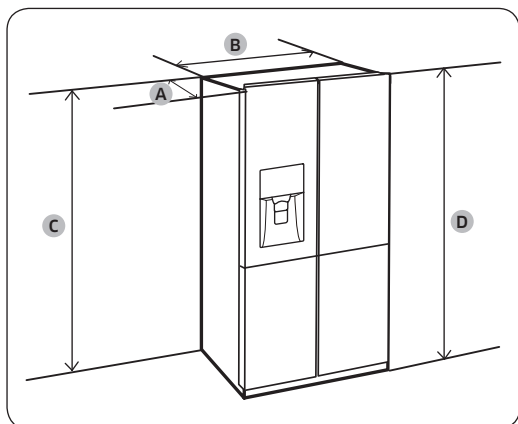
#### ΣΗΜΕΙΩΣΗ

Η απόδοση ψύξης και η κατανάλωση ενέργειας του ψυγείου ενδέχεται να επηρεαστούν από τη θερμοκρασία περιβάλλοντος, τη συχνότητα ανοίγματος της πόρτας και τη θέση του ψυγείου. Συνιστούμε να προσαρμόσετε τις ρυθμίσεις θερμοκρασίας όπως απαιτείται.

# Εγκατάσταση

## Διάκενο

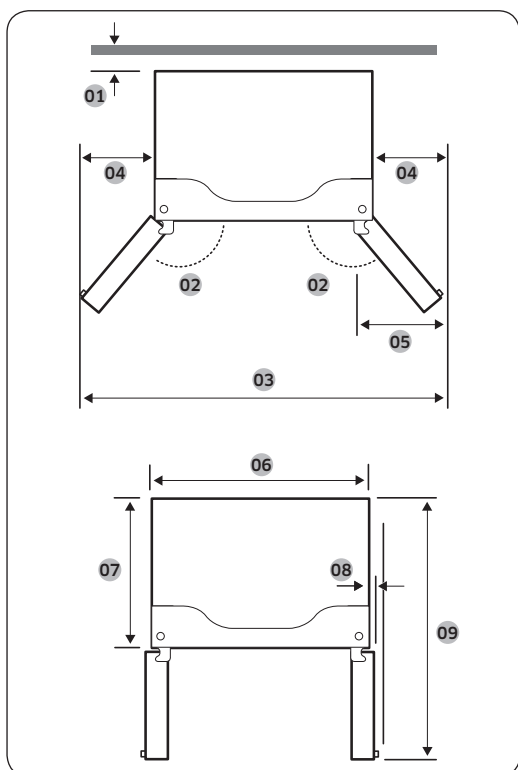
Για τις απαιτήσεις χώρου της εγκατάστασης, ανατρέξτε στις εικόνες και τον πίνακα παρακάτω.



Βάθος «Α»	740
Πλάτος «Β»	833
Ύψος «C»	1793
Συνολικό ύψος «D»	1775

(μονάδες: mm)

Εγκατάσταση



**01** Περισσότερα από 50 mm

**02** 130°

**03** 1394 mm

**04** 282 mm

**05** 320 mm

**06** 830 mm

**07** 655 mm

**08** 36 mm

**09** 1088 mm

## ΣΗΜΕΙΩΣΗ

Οι μετρήσεις στον παραπάνω πίνακα ενδέχεται να διαφέρουν, ανάλογα με τη μέθοδο μέτρησης.

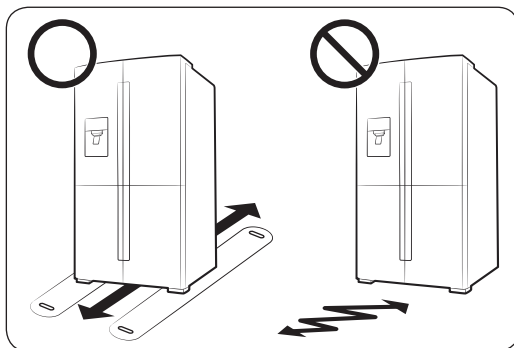
## ΒΗΜΑ 2 Δάπεδο



### ΣΗΜΕΙΩΣΗ

Αφαιρέστε το χαρτί από το αποστατικό και, στη συνέχεια, συνδέστε ένα αποστατικό (γκρίζο μπλοκ) στο πίσω μέρος του ψυγείου, για καλύτερη απόδοση. Όταν θα τοποθετήσετε το ψυγείο, βεβαιωθείτε ότι το αποστατικό είναι στερεωμένο όπως στην παραπάνω εικόνα. Βελτιώνει τη απόδοση του ψυγείου.

Εάν τοποθετήσετε το ψυγείο σε έπιπλο κουζίνας, το αποστατικό θα πρέπει να αφαιρεθεί, προκειμένου η πόρτα να ευθυγραμμιστεί απόλυτα με την εξωτερική επιφάνεια του επίπλου.



- Η επιφάνεια στην οποία θα εγκατασταθεί το ψυγείο πρέπει να αντέχει το βάρος ενός γεμάτου ψυγείου.
- Για να προστατεύσετε το δάπεδο, τοποθετήστε ένα μεγάλο κομμάτι χαρτόνι κάτω από το κάθε πόδι του ψυγείου.
- Αφού τοποθετήσετε το ψυγείο στην τελική του θέση, μην το μετακινείτε εκτός αν είναι απαραίτητο, ώστε να προστατεύσετε το δάπεδο. Αν πρέπει να το μετακινήσετε, τοποθετήστε παχύ χαρτί ή ύφασμα, όπως παλιά χαλιά, κατά μήκος της διαδρομής του.

### ΣΗΜΕΙΩΣΗ

Αν το ψυγείο δεν μπορεί να περάσει από την είσοδο λόγω του μεγέθους του, ανατρέξτε στην ενότητα «Αφαίρεση της πόρτας για είσοδο» στο κεφάλαιο Εγκατάσταση.

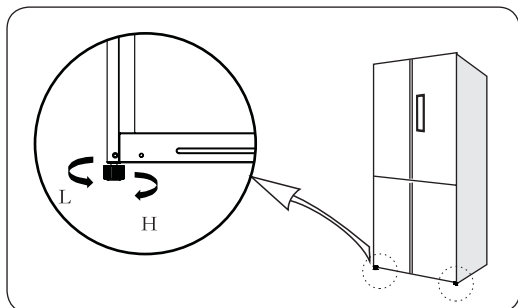
# Εγκατάσταση

## ΒΗΜΑ 3 Προσαρμογή των ποδιών ευθυγράμμισης

### ΠΡΟΣΟΧΗ

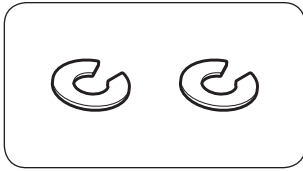
- Το ψυγείο πρέπει να είναι οριζοντιωμένο, σε ένα επίπεδο και γερό δάπεδο. Διαφορετικά, μπορεί να προκληθεί ζημιά στο ψυγείο ή τραυματισμός.
- Η οριζοντίωση πρέπει να γίνεται με το ψυγείο άδειο. Βεβαιωθείτε ότι δεν υπάρχουν τρόφιμα μέσα στο ψυγείο.
- Για λόγους ασφαλείας, προσαρμόστε το μπροστινό μέρος λίγο πιο ψηλά από το πίσω μέρος.

Το ψυγείο μπορεί να οριζοντιωθεί χρησιμοποιώντας τα εμπρός πόδια, τα οποία διαθέτουν ειδική βίδα (εξάρτημα οριζοντίωσης) για αυτόν τον σκοπό. Χρησιμοποιήστε ένα κατσαβίδι με επίπεδη κεφαλή για την οριζοντίωση.



- Για να προσαρμόσετε το ύψος της αριστερής πλευράς: Περιστρέψτε το εξάρτημα οριζοντίωσης δεξιόστροφα για να το ανυψώσετε ή αριστερόστροφα για να το χαμηλώσετε.
- Για να προσαρμόσετε το ύψος της δεξιάς πλευράς: Περιστρέψτε το εξάρτημα οριζοντίωσης δεξιόστροφα για να το ανυψώσετε ή αριστερόστροφα για να το χαμηλώσετε.

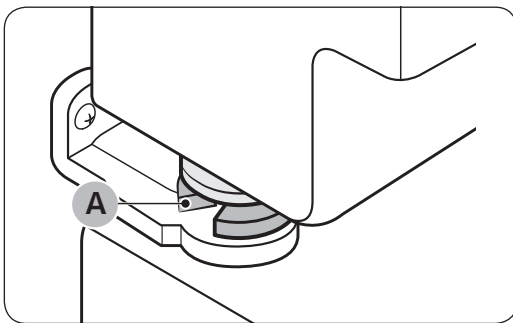
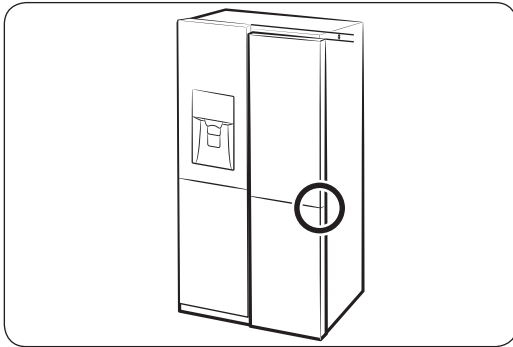
## ΒΗΜΑ 4 Ρύθμιση του ύψους πόρτας και του διάκενου πορτών



### Δακτύλιος συγκράτησης

Το ύψος μιας πόρτας μπορεί να ρυθμιστεί χρησιμοποιώντας τους δακτυλίους συγκράτησης που παρέχονται (1 mm).

Για να ρυθμίσετε το ύψος μιας πόρτας



1. Ελέγξτε τη διαφορά ύψους μεταξύ των πορτών και, στη συνέχεια, ανασηκώστε και συγκρατήστε την κάτω πόρτα.

2. Τοποθετήστε έναν **δακτύλιο συγκράτησης (A)** κατάλληλου μεγέθους μεταξύ της πόρτας και του μεντεσέ, όπως φαίνεται στην εικόνα.

### ⚠ ΠΡΟΣΟΧΗ

- Εισαγάγετε μόνο έναν δακτύλιο συγκράτησης για αυτόν τον σκοπό. Δύο ή περισσότεροι δακτύλιοι συγκράτησης ενδέχεται να φύγουν από τη θέση τους ή να προκαλούν έναν ήχο τριψίματος.
- Διατηρήστε τους δακτυλίους συγκράτησης σε μέρος που δεν τους φτάνουν τα παιδιά και φυλάξτε τους για μελλοντική χρήση.
- Μην ανυψώνετε υπερβολικά την πόρτα. Η πόρτα μπορεί να ακουμπήσει και να προκαλέσει ζημιά στο επάνω κάλυμμα.

# Εγκατάσταση

## ΒΗΜΑ 5 Αρχικές ρυθμίσεις

Μετά την ολοκλήρωση των παρακάτω βημάτων, το ψυγείο θα πρέπει να είναι πλήρως λειτουργικό.

1. Συνδέστε το καλώδιο ρεύματος στην πρίζα για να ενεργοποιήσετε το ψυγείο.
2. Ανοίξτε την πόρτα και βεβαιωθείτε ότι ανάβει η εσωτερική λυχνία.
3. Ρυθμίστε τη θερμοκρασία στη χαμηλότερη τιμή και περιμένετε για περίπου μία ώρα. Στη συνέχεια, ο καταψύκτης θα είναι ελαφρώς κρύος και το μοτέρ θα λειτουργεί ομαλά.
4. Περιμένετε μέχρι το ψυγείο να φτάσει στη ρυθμισμένη θερμοκρασία. Πλέον το ψυγείο είναι έτοιμο για χρήση.

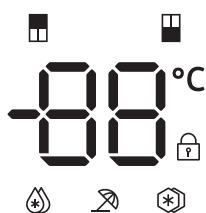
## ΒΗΜΑ 6 Τελικός έλεγχος

Όταν ολοκληρωθεί η εγκατάσταση, επιβεβαιώστε τα εξής:

- Το ψυγείο είναι συνδεδεμένο σε μια πρίζα και είναι γειωμένο σωστά.
- Το ψυγείο είναι εγκατεστημένο σε μια επίπεδη και ομαλή επιφάνεια, σε εύλογη απόσταση από τον τοίχο ή το ντουλάπι.
- Το ψυγείο είναι οριζόντιο και στηρίζεται σταθερά στο δάπεδο.
- Η πόρτα ανοίγει και κλείνει εύκολα, ενώ η εσωτερική λυχνία ανάβει αυτόματα όταν ανοίγετε την πόρτα.

# Λειτουργίες

## Πίνακας δυνατοτήτων



- 01 **Fridge**  
Power Cool (3 sec)
- 02 **Freezer**  
Power Freeze (3 sec)
- 03 **Vacation**  
(3 sec)
- 04 **Lock**  
(3 sec)

**01** Fridge / Power Cool  
(Ψυγείο / Γρήγορη ψύξη)


**03** Vacation (Διακοπές)

**02** Freezer / Power Freeze  
(Καταψύκτης / Γρήγορη κατάψυξη)

**04** Lock (Κλείδωμα)

# Λειτουργίες



## 01 Ψυγείο / Γρήγορη ψύξη (3 δευτ.)

<b>Fridge (Ψυγείο)</b>	<p>Το κουμπί <b>Fridge (Ψυγείο)</b> μπορεί να χρησιμοποιηθεί για τη ρύθμιση της θερμοκρασίας του ψυγείου ή για την ενεργοποίηση/απενεργοποίηση της λειτουργίας Γρήγορη ψύξη.</p> <p>Μπορείτε να ρυθμίσετε μη αυτόματα τη θερμοκρασία ψύξης για το ψυγείο. Η ένδειξη θερμοκρασίας σας ενημερώνει για την τρέχουσα ρυθμισμένη ή επιλεγμένη θερμοκρασία. Συνεχίστε να πατάτε το κουμπί <b>Fridge (Ψυγείο)</b> για να επιλέξετε την επιθυμητή θερμοκρασία, μεταξύ 2 °C και 8 °C.</p>
<b>Power Cool (Γρήγορη ψύξη)</b>	<p>Η λειτουργία Γρήγορη ψύξη επιταχύνει τη διαδικασία ψύξης στη μέγιστη ταχύτητα ανεμιστήρα.</p> <p>Αυτή η λειτουργία είναι χρήσιμη για τη γρήγορη ψύξη τροφίμων που αλλοιώνονται γρήγορα ή αφού η πόρτα παραμένει ανοιχτή για αρκετή ώρα. Το ψυγείο λειτουργεί συνεχώς σε πλήρη ισχύ για αρκετές ώρες και, στη συνέχεια, επανέρχεται στην προηγούμενη θερμοκρασία.</p> <ul style="list-style-type: none"><li>• Για να ενεργοποιήσετε τη λειτουργία Γρήγορη ψύξη, πατήστε το κουμπί Fridge (Ψυγείο) επί 3 δευτερόλεπτα για να επιλέξετε τη λειτουργία Γρήγορη ψύξη. Ανάβει η αντίστοιχη ενδεικτική λυχνία (  ). Αφού ρυθμίσετε τη λειτουργία Γρήγορη ψύξη, η ρύθμιση χρόνου γρήγορης ψύξης είναι 2,5 ώρες με επιβεβαίωση, εάν η θερμοκρασία δωματίου κατάψυξης δεν ικανοποιηθεί, η λειτουργία, Γρήγορη ψύξη μπορεί να ενεργοποιηθεί για έως 6 ώρες και θα πραγματοποιηθεί αυτόματα έξοδος από τη λειτουργία όταν έρθει η ώρα.</li></ul>

### ΣΗΜΕΙΩΣΗ

Όταν αλλάζετε την θερμοκρασία στην οθόνη ενδείξεων, η οθόνη εμφανίζει την πραγματική θερμοκρασία στο εσωτερικό του ψυγείου, μέχρι η θερμοκρασία να αντιστοιχεί στη θερμοκρασία που ρυθμίσατε. Στη συνέχεια, η οθόνη ενδείξεων εμφανίζει τη νέα θερμοκρασία που ρυθμίσατε. Σημειώστε ότι θα χρειαστεί κάποιος χρόνος μέχρι το ψυγείο να φθάσει στη νέα θερμοκρασία. Αυτό είναι φυσιολογικό. Κατά τη διάρκεια αυτού του χρονικού διαστήματος, δεν χρειάζεται να ρυθμίσετε ξανά τη θερμοκρασία.

## 02 Καταψύκτης / Γρήγορη κατάψυξη (3 δευτ.)

<b>Freezer (Καταψύκτης)</b>	Το κουμπί <b>Freezer (Καταψύκτης)</b> μπορεί να χρησιμοποιηθεί για τη ρύθμιση της θερμοκρασίας του καταψύκτη ή για την ενεργοποίηση της λειτουργίας Γρήγορη κατάψυξη. Οι διαθέσιμες θερμοκρασίες είναι μεταξύ -16 °C και -24 °C.
<b>Power Freeze (Γρήγορη κατάψυξη)</b>	<p>Η λειτουργία Γρήγορη κατάψυξη επιταχύνει τη διαδικασία κατάψυξης στη μέγιστη ταχύτητα ανεμιστήρα. Ο καταψύκτης λειτουργεί συνεχώς σε πλήρη ισχύ για αρκετές ώρες και, στη συνέχεια, επανέρχεται στην προηγούμενη θερμοκρασία.</p> <ul style="list-style-type: none"><li>• Για να ενεργοποιήσετε τη λειτουργία Γρήγορη κατάψυξη, πατήστε το κουμπί Freezer (Καταψύκτης) επί 3 δευτερόλεπτα για να επιλέξετε τη λειτουργία Γρήγορη κατάψυξη. Η αντίστοιχη ενδεικτική λυχνία (  ) ανάβει και το ψυγείο επιταχύνει αυτόματα τη διαδικασία ψύξης.</li><li>• Για απενεργοποίηση, πατήστε το κουμπί Freezer (Καταψύκτης) επί 3 δευτερόλεπτα για να επιλέξετε καμία λειτουργία. Η αντίστοιχη ενδεικτική λυχνία σβήνει. Ο καταψύκτης επανέρχεται στην προηγούμενη ρύθμιση θερμοκρασίας.</li><li>• Για να καταψύξετε μεγάλες ποσότητες τροφίμων, ενεργοποιήστε τη λειτουργία Γρήγορη κατάψυξη επί τουλάχιστον 20 ώρες προτού τοποθετήσετε τα τρόφιμα στον καταψύκτη.</li></ul> <p> <b>ΣΗΜΕΙΩΣΗ</b></p> <p>Η χρήση της λειτουργίας Γρήγορη κατάψυξη αυξάνει την κατανάλωση ενέργειας. Αν δεν σκοπεύετε να τη χρησιμοποιήσετε, απενεργοποιήστε την για να επανέλθετε στην προηγούμενη θερμοκρασία.</p>


### ΣΗΜΕΙΩΣΗ

Εάν το κουμπί δεν ενεργοποιείται, βεβαιωθείτε ότι είναι ξεκλειδωτό. Πατήστε παρατεταμένα το κουμπί **Lock (Κλειδώμα)** επί περισσότερα από 3 δευτερόλεπτα, ωστόσο απενεργοποιηθεί το εικονίδιο κλειδώματος.

# Λειτουργίες

## 03 Διακοπές (3 δευτ.)


Το κουμπί Vacation (Διακοπές) μπορεί να χρησιμοποιηθεί για την ενεργοποίηση/απενεργοποίηση της λειτουργίας Διακοπές.

Αν πρόκειται να λείψετε σε διακοπές ή σε επαγγελματικό ταξίδι, ή αν δεν σκοπεύετε να χρησιμοποιήσετε το ψυγείο για παρατεταμένο χρονικό διάστημα, χρησιμοποιήστε τη δυνατότητα Διακοπές. Πατήστε και κρατήστε πατημένο το κουμπί Vacation (Διακοπές) επί 3 δευτερόλεπτα για να απενεργοποιήσετε τη λειτουργία του ψυγείου, με την ενδεικτική λυχνία της λειτουργίας διακοπών (  ) να είναι αναμμένη.

### ΣΗΜΕΙΩΣΗ

- Συνιστάται ιδιαίτερα να αδειάζετε τον θάλαμο του ψυγείου και να βεβαιώνετε ότι η πόρτα είναι κλειστή.
- Εάν θέλετε να αλλάξετε τη θερμοκρασία δωματίου ψυγείου/καταψύκτη, πατήστε παρατεταμένα το κουμπί Vacation (Διακοπές) επί 3 δευτερόλεπτα για να απενεργοποιήσετε τη λειτουργία διακοπών.

## 04 Κλείδωμα (3 δευτ.)

Για να αποτρέψετε τυχαίους χειρισμούς, πατήστε παρατεταμένα το κουμπί **Lock (Κλείδωμα)** επί 3 δευτερόλεπτα. Όλα τα χειριστήρια θα είναι απενεργοποιημένα και η ενδεικτική λυχνία (  ) θα είναι αναμμένη.

Για να απενεργοποιήσετε τη λειτουργία, πατήστε και κρατήστε πατημένο ξανά το κουμπί για 3 δευτερόλεπτα. Τα χειριστήρια θα είναι ενεργοποιημένα ως συνήθως.

## Ειδικές δυνατότητες

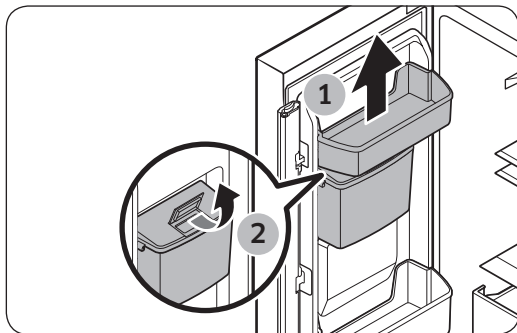
Το ψυγείο διαθέτει χρήσιμες για εσάς δυνατότητες.

### Διανεμητής νερού (μόνο για τα κατάλληλα μοντέλα)

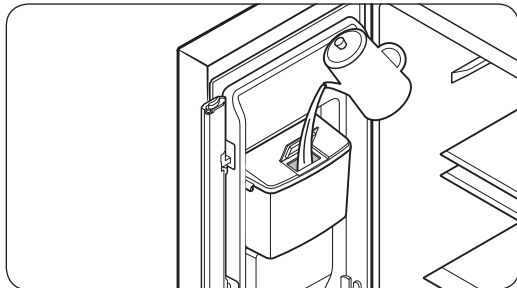
Με τον διανεμητή νερού, μπορείτε να πιείτε νερό χωρίς να ανοίξετε την πόρτα του ψυγείου.

Για να γεμίσετε το δοχείο νερού με πόσιμο νερό

Ανοίξτε την πόρτα και εντοπίστε το δοχείο νερού που βρίσκεται ανάμεσα στα ράφια της πόρτας.



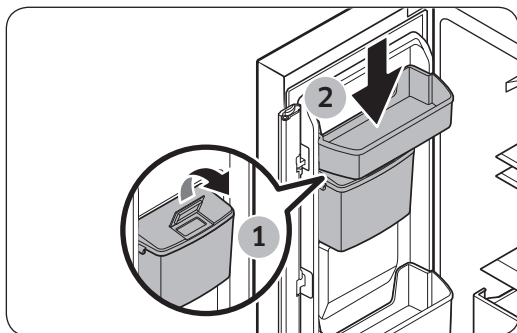
1. Αφαιρέστε πρώτα το επάνω ράφι πόρτας και ανοίξτε το κάλυμμα του δοχείου νερού.



2. Γεμίστε το δοχείο νερού με πόσιμο νερό, έως και 2 λίτρα.

#### ΣΗΜΕΙΩΣΗ

Για την πρώτη χρήση, καθαρίστε το εσωτερικό του δοχείου νερού. Καθαρίστε το δοχείο νερού με ουδέτερο απορρυπαντικό και τρεχούμενο νερό. Ξεπλύνετε καλά.



3. Επανατοποθετήστε το επάνω ράφι πόρτας. Ελέγξτε την τοποθέτηση του δοχείου νερού, εάν έχει συναρμολογηθεί σωστά.

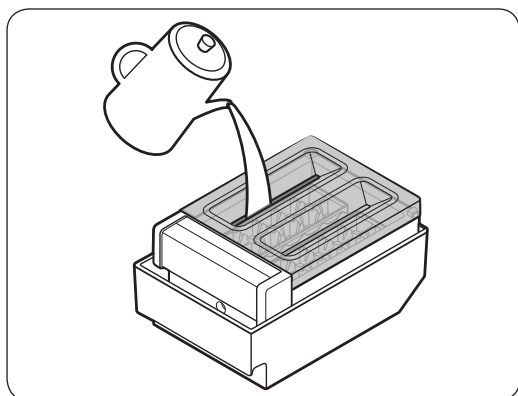
# Λειτουργίες

## ⚠ ΠΡΟΣΟΧΗ

- Ο διανεμητής νερού έχει σχεδιαστεί ώστε να διανέμει πόσιμο νερό. Γεμίζετε το δοχείο νερού μόνο με πόσιμο νερό. Μην το γεμίζετε με οποιαδήποτε άλλα υγρά.
- Μη γεμίζετε υπερβολικά το δοχείο νερού, καθώς θα προκληθεί υπερχειλίση.
- Βεβαιωθείτε ότι το δοχείο νερού έχει εφαρμόσει σωστά.
- Μη χρησιμοποιείτε το ψυγείο χωρίς το δοχείο νερού. Ενδέχεται να μειωθούν οι επιδόσεις και η απόδοση.
- Αν δεν χρησιμοποιήσετε τον διανεμητή νερού για 2-3 ημέρες, το νερό που διανέμει ενδέχεται να έχει αφύσικη οσμή ή γεύση. Αυτό δεν αποτελεί βλάβη στο σύστημα. Απορρίψτε τα πρώτα 1-2 ποτήρια νερού.
- Πριν αποσυναρμολογήσετε το δοχείο νερού, αδειάστε τελείως το νερό.

## Παρασκευή πάγου (μόνο για τα κατάλληλα μοντέλα)

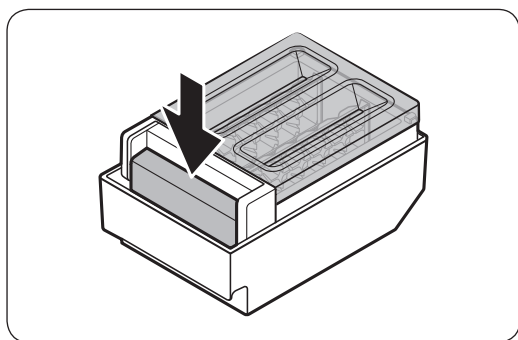
Αποσπώμενος παρασκευαστής πάγου



1. Αφαιρέστε τον αποσπώμενο παρασκευαστή πάγου από τον καταψύκτη.
2. Γεμίστε τον δίσκο με νερό, από το επάνω μέρος της οπής.

### 📄 ΣΗΜΕΙΩΣΗ

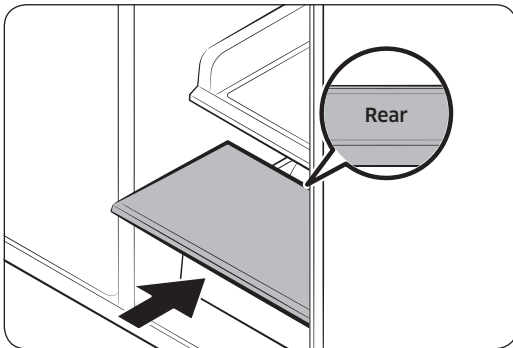
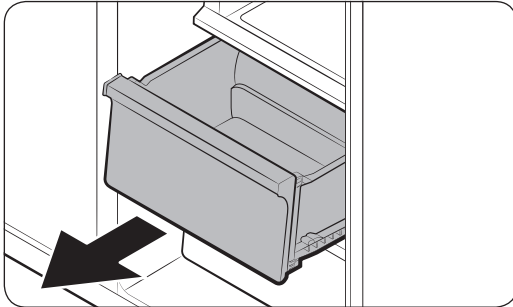
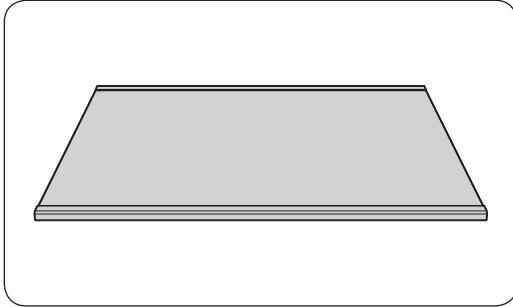
Ο χρόνος παρασκευής πάγου εξαρτάται από τις ρυθμίσεις θερμοκρασίας.



### 📄 ΣΗΜΕΙΩΣΗ

- Για να διανείμετε τα παγάκια, ωθήστε το εμπρός μέρος του σημείου του παρασκευαστή πάγου που φέρει την ένδειξη.
- Αφαιρέστε το δοχείο, ανασκλώνοντας ελαφρώς και τραβώντας προς τα εμπρός.

## Ράφι καταψύκτη (ΔΙΑΤΑΞΗ ΡΑΦΙΟΥ ΚΑΤΑΨΥΚΤΗ)



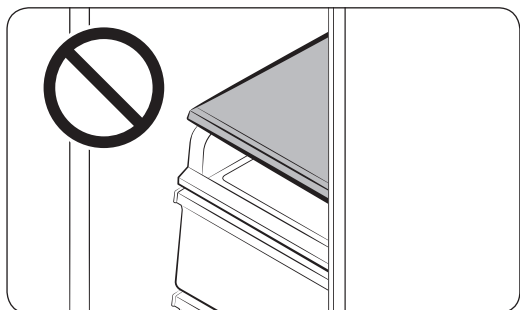
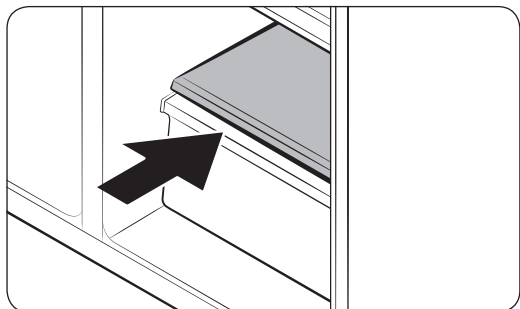
Για να εξασφαλίσετε περισσότερο χώρο στον καταψύκτη, αφαιρέστε το **μεσαίο συρτάρι** του καταψύκτη και, στη συνέχεια, εισάγετε το **ράφι του καταψύκτη** μεταξύ του μεσαίου και του κάτω συρταριού.

- Το συρτάρι καταψύκτη δεν επηρεάζει τη θερμική και μηχανική απόδοση του ψυγείου.
- Αφαιρέστε την προστατευτική μεμβράνη από το συρτάρι του ψυγείου, πριν από τη χρήση.

**1.** Σύρετε για να ανοίξετε και αφαιρέστε το **μεσαίο συρτάρι**.

**2.** Τοποθετήστε το **συρτάρι καταψύκτη** στη θέση του **μεσαίου συρταριού**. Βεβαιωθείτε ότι το **REAR (ΠΙΣΩ)** σημάδι, που βρίσκεται στο πίσω μέρος του συρταριού, είναι στραμμένο προς τα επάνω.

# Λειτουργίες



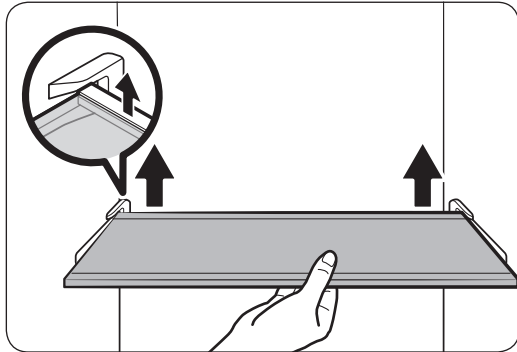
## ⚠ ΠΡΟΣΟΧΗ

- Το ράφι καταψύκτη (ΔΙΑΤΑΞΗ ΡΑΦΙΟΥ ΚΑΤΑΨΥΚΤΗ) έχει σχεδιαστεί ειδικά για την αντικατάσταση του **μεσαίου συρταριού**, για πρόσθετο χώρο αποθήκευσης. Μην τοποθετείτε το συρτάρι του καταψύκτη επάνω από το **συρόμενο συρτάρι**.
- Φροντίστε να τοποθετήσετε το συρτάρι του καταψύκτη προς την σωστή κατεύθυνση. Διαφορετικά, ενδέχεται να υποστεί ζημιά.
- Διατηρήστε το μεσαίο συρτάρι που αφαιρέθηκε σε ασφαλές σημείο, για μελλοντική χρήση.

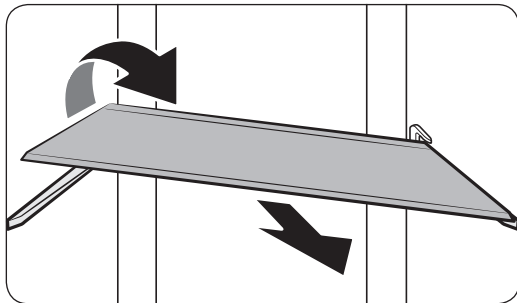
# Συντήρηση

## Χειρισμός και φροντίδα

### Ράφια από γυαλί ασφαλείας (ψυγείο)



- Ανασηκώστε ελαφρώς την πίσω πλευρά του ραφιού για να το τραβήξετε έξω.

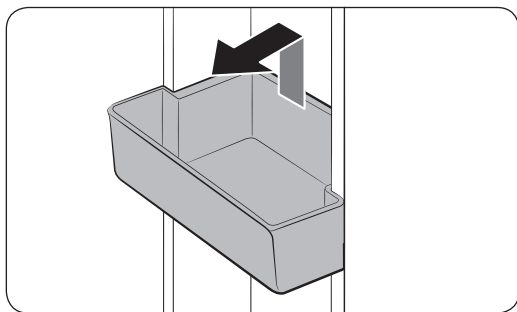


- Γυρίστε διαγώνια το ράφι για να το αφαιρέσετε.

#### ⚠ ΠΡΟΣΟΧΗ

- Τα ράφια από γυαλί ασφαλείας είναι βαριά. Προσέχετε όταν τα αφαιρείτε.
- Το ράφι πρέπει να τοποθετηθεί σωστά. Μην το τοποθετείτε ανάποδα.
- Τα γυάλινα δοχεία ενδέχεται να γρατζουνίσουν την επιφάνεια των γυάλινων ραφιών.

### Ράφια πόρτας

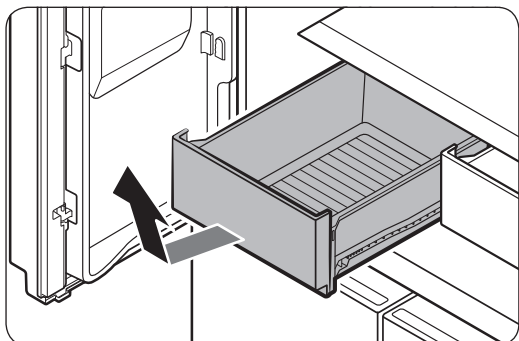


Για να αφαιρέσετε το επάνω ράφι της πόρτας, συγκρατήστε τις μπροστινές πλευρές του ραφιού και, στη συνέχεια, ανασηκώστε προσεκτικά, για να το αφαιρέσετε.

Για να τα επανατοποθετήσετε, τοποθετήστε το ράφι πόρτας στο άκρο της επισημασμένης γραμμής. Συγκρατήστε το πίσω μέρος του ραφιού της πόρτας με τα δύο χέρια και, στη συνέχεια, πιέστε προς τα κάτω για τοποθέτηση στην επισημασμένη γραμμή.

# Συντήρηση

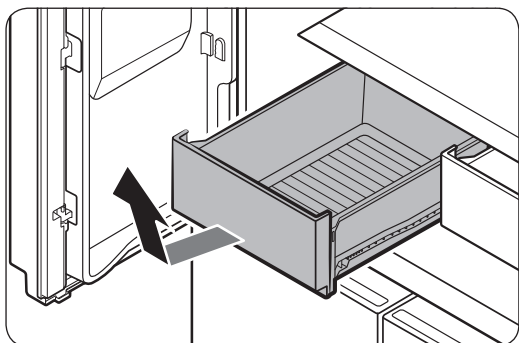
## Συρτάρια λαχανικών και φρούτων



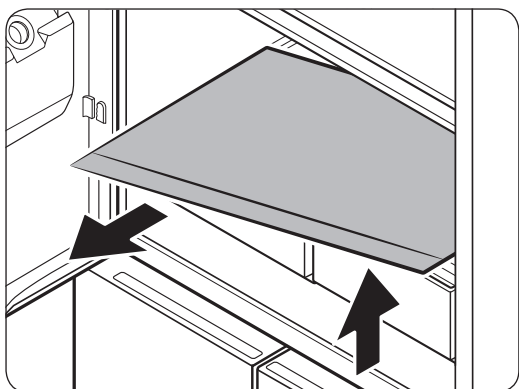
Ανασηκώστε προσεκτικά το εμπρός μέρος του συρταριού και σύρετέ το έξω.

Συνιστάται να αφαιρέσετε τα ράφια των πορτών προτού αφαιρέσετε το συρτάρι. Αυτό γίνεται για να αποτραπεί η πρόκληση ζημιάς στα ράφια των πορτών.

## Συρτάρι λαχανικών



1. Σύρετε προς τα έξω το αριστερό συρτάρι λαχανικών.



2. Ενώ στηρίζετε το ράφι αποθήκευσης λαχανικών με το ένα χέρι, σύρετέ το έξω με το άλλο.

### ΣΗΜΕΙΩΣΗ

Χρησιμοποιώντας τον χώρο που αποκαλύπτεται αφού αφαιρέσετε το επάνω ράφι, αφαιρέστε το συρτάρι λαχανικών.

Για να το επανατοποθετήσετε, ακολουθήστε τα παραπάνω βήματα με την αντίστροφη σειρά.



---

## Καθαρισμός

---

### Εσωτερικό και εξωτερικό μέρος

#### ΠΡΟΕΙΔΟΠΟΙΗΣΗ

- Μη χρησιμοποιείτε βενζόλιο, διαλυτικό ή οικιακό απορρυπαντικό/απορρυπαντικό αυτοκινήτου όπως το Clorox™ για σκοπούς καθαρισμού. Ενδέχεται να προκαλέσουν ζημιά στην επιφάνεια του ψυγείου, καθώς και πυρκαγιά.
- Μην ψεκάσετε νερό επάνω στο ψυγείο. Ενδέχεται να προκληθεί ηλεκτροπληξία.
- Μη βάζετε τα δάχτυλά σας ή άλλα αντικείμενα στην οπή του διανεμητή.

Χρησιμοποιείτε τακτικά ένα στεγνό πανί για να απομακρύνετε όλα τα ξένα σώματα, όπως σκόνη ή νερό, από τους ακροδέκτες και τα σημεία επαφής του φινιρ τροφοδοσίας.

1. Αποσυνδέστε το καλώδιο ρεύματος.
2. Χρησιμοποιήστε ένα βρεγμένο μαλακό πανί που δεν αφήνει χνούδι ή μια χαρτοπετσέτα για να καθαρίσετε το εσωτερικό και το εξωτερικό μέρος του ψυγείου.
3. Όταν τελειώσετε, χρησιμοποιήστε ένα στεγνό πανί ή μια χαρτοπετσέτα για να το στεγνώσετε καλά.
4. Συνδέστε το καλώδιο ρεύματος.

---

## Αντικατάσταση

---

### Λυχνίες LED

Για να αντικαταστήσετε τις λυχνίες του ψυγείου, επικοινωνήστε με το τοπικό επισκευαστικό κέντρο της Samsung.

#### ΠΡΟΕΙΔΟΠΟΙΗΣΗ

Οι λυχνίες δεν μπορούν να επισκευαστούν από τον χρήστη. Μην επιχειρήσετε να αντικαταστήσετε μόνοι σας κάποια λυχνία. Μπορεί να προκληθεί ηλεκτροπληξία.

### Λυχνία (πηγή φωτός)

Αυτό το προϊόν περιέχει μια πηγή φωτός κατηγορίας ενεργειακής απόδοσης <G>.

Οι λυχνίες ή/και οι διατάξεις ελέγχου δεν μπορούν να επισκευαστούν από τον χρήστη. Για να αντικαταστήσετε τις λυχνίες ή/και τις διατάξεις ελέγχου του προϊόντος, επικοινωνήστε με το τοπικό επισκευαστικό κέντρο της Samsung.

Για λεπτομερείς οδηγίες σχετικά με την αντικατάσταση των λυχνιών ή των διατάξεων ελέγχου του προϊόντος σας, επισκεφτείτε τη διαδικτυακή τοποθεσία της Samsung (<http://www.samsung.com>), μεταβείτε στο μενού Υποστήριξη > Αρχική σελίδα υποστήριξης και εισαγάγετε το όνομα του μοντέλου.

Για λεπτομερείς οδηγίες σχετικά με την αποσυναρμολόγηση των λυχνιών ή/και των διατάξεων ελέγχου, απλά ακολουθήστε τις οδηγίες αντικατάστασης που μπορείτε να βρείτε όπως περιγράφεται παραπάνω.

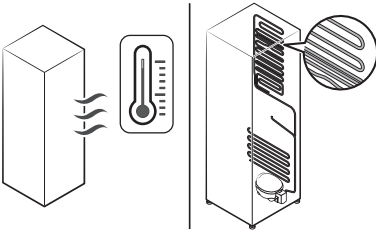


# Αντιμετώπιση προβλημάτων

Προτού καλέσετε το επισκευαστικό κέντρο, εξετάστε τα παρακάτω σημεία ελέγχου. Κάθε κλήση στο επισκευαστικό κέντρο σχετικά με φυσιολογικές καταστάσεις (περιπτώσεις που δεν υπάρχει κανένα ελάττωμα) θα χρεωθεί στον χρήστη.

## Γενικά

### Θερμοκρασία

Σύμπτωμα	Πιθανές αιτίες	Λύση
Το ψυγείο/καταψύκτης δεν λειτουργεί. Η θερμοκρασία του ψυγείου/καταψύκτη είναι υψηλή.	<ul style="list-style-type: none"><li>• Το καλώδιο ρεύματος δεν είναι συνδεδεμένο σωστά.</li></ul>	<ul style="list-style-type: none"><li>• Συνδέστε σωστά το καλώδιο ρεύματος.</li></ul>
	<ul style="list-style-type: none"><li>• Ο διακόπτης ελέγχου θερμοκρασίας δεν έχει ρυθμιστεί σωστά.</li></ul>	<ul style="list-style-type: none"><li>• Ρυθμίστε τη θερμοκρασία σε χαμηλότερο επίπεδο.</li></ul>
	<ul style="list-style-type: none"><li>• Το ψυγείο βρίσκεται κοντά σε πηγή θερμότητας ή εκτίθεται σε άμεσο ηλιακό φως.</li></ul>	<ul style="list-style-type: none"><li>• Κρατήστε το ψυγείο μακριά από άμεσο ηλιακό φως και πηγές θερμότητας.</li></ul>
	<ul style="list-style-type: none"><li>• Δεν υπάρχει αρκετός χώρος ανάμεσα στο ψυγείο και τις πλευρές/πίσω μέρος.</li></ul>	<ul style="list-style-type: none"><li>• Βεβαιωθείτε ότι υπάρχει κενό τουλάχιστον 5 cm στο πίσω μέρος και τις πλευρές.</li></ul>
	<ul style="list-style-type: none"><li>• Η λειτουργία διακοπών είναι ενεργοποιημένη.</li></ul>	<ul style="list-style-type: none"><li>• Απενεργοποιήστε τη λειτουργία διακοπών.</li></ul>
Το ψυγείο/καταψύκτης φύχεται υπερβολικά.	<ul style="list-style-type: none"><li>• Το ψυγείο είναι υπερφορτωμένο. Τα ανοίγματα εξαερισμού του ψυγείου είναι φραγμένα από τρόφιμα.</li></ul>	<ul style="list-style-type: none"><li>• Μην υπερφορτώνετε το ψυγείο. Μην αφήνετε τα τρόφιμα να φράζουν τα ανοίγματα εξαερισμού.</li></ul>
	<ul style="list-style-type: none"><li>• Ο διακόπτης ελέγχου θερμοκρασίας δεν έχει ρυθμιστεί σωστά.</li></ul>	<ul style="list-style-type: none"><li>• Ρυθμίστε τη θερμοκρασία σε υψηλότερο επίπεδο.</li></ul>
Τα εσωτερικά τοιχώματα είναι ζεστά.	<ul style="list-style-type: none"><li>• Το ψυγείο διαθέτει ανθεκτική στη θερμότητα σωλήνωση στα εσωτερικά τοιχώματα.</li></ul>	<ul style="list-style-type: none"><li>• Για να αποτραπεί η δημιουργία υγρασίας, το ψυγείο έχει ανθεκτική στη θερμότητα σωλήνωση στις μπροστινές γωνίες. Αν αυξηθεί η θερμοκρασία περιβάλλοντος, ο εξοπλισμός ενδέχεται να μη λειτουργεί αποτελεσματικά. Αυτό δεν αποτελεί βλάβη στο σύστημα.</li></ul> 

## Οσμές

Σύμπτωμα	Πιθανές αιτίες	Λύση
Αναδίδονται οσμές από το ψυγείο.	<ul style="list-style-type: none"><li>Αλλοιωμένα τρόφιμα.</li></ul>	<ul style="list-style-type: none"><li>Καθαρίστε το ψυγείο και αφαιρέστε τυχόν αλλοιωμένα τρόφιμα.</li></ul>
	<ul style="list-style-type: none"><li>Τρόφιμα με έντονες οσμές.</li></ul>	<ul style="list-style-type: none"><li>Βεβαιωθείτε ότι τα τρόφιμα με έντονες οσμές είναι τυλιγμένα αεροστεγώς.</li></ul>

## Πάγος

Σύμπτωμα	Πιθανές αιτίες	Λύση
Πάγος γύρω από τα ανοίγματα εξαερισμού.	<ul style="list-style-type: none"><li>Τα ανοίγματα εξαερισμού είναι φραγμένα από τρόφιμα.</li></ul>	<ul style="list-style-type: none"><li>Βεβαιωθείτε ότι τα ανοίγματα εξαερισμού του ψυγείου δεν είναι φραγμένα από τρόφιμα.</li></ul>
Πάγος στα εσωτερικά τοιχώματα.	<ul style="list-style-type: none"><li>Η πόρτα δεν έχει κλείσει σωστά.</li></ul>	<ul style="list-style-type: none"><li>Βεβαιωθείτε ότι τα τρόφιμα δεν φράζουν την πόρτα. Καθαρίστε το παρέμβυσμα της πόρτας.</li></ul>

## Υγρασία

Σύμπτωμα	Πιθανές αιτίες	Λύση
Δημιουργείται υγρασία στα εσωτερικά τοιχώματα.	<ul style="list-style-type: none"><li>Αν η πόρτα παραμείνει ανοιχτή, εισχωρεί υγρασία στο ψυγείο.</li></ul>	<ul style="list-style-type: none"><li>Απομακρύνετε την υγρασία και μην ανοίγετε την πόρτα για μεγάλο χρονικό διάστημα.</li></ul>
	<ul style="list-style-type: none"><li>Τρόφιμα με υψηλή περιεκτικότητα σε υγρασία.</li></ul>	<ul style="list-style-type: none"><li>Βεβαιωθείτε ότι τα τρόφιμα είναι τυλιγμένα αεροστεγώς.</li></ul>

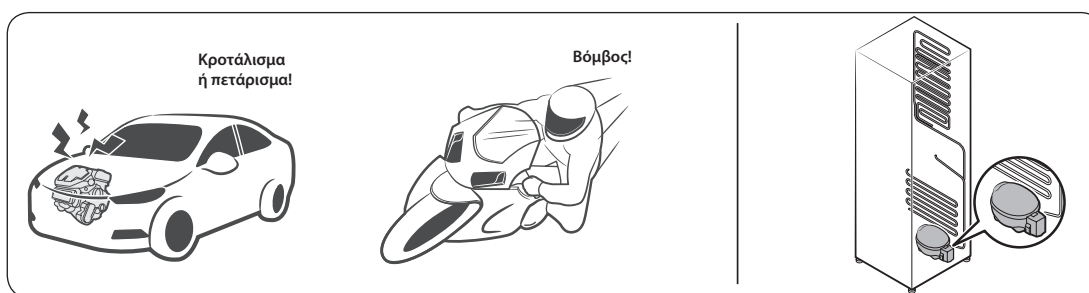
# Αντιμετώπιση προβλημάτων

## Ακούτε μη φυσιολογικούς ήχους από το ψυγείο;

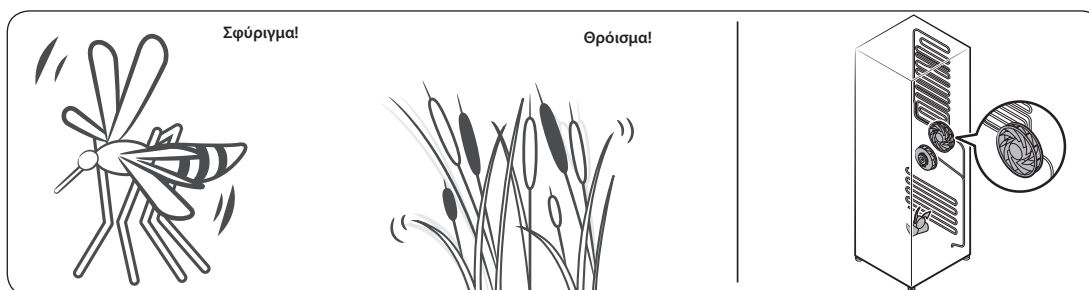
Προτού καλέσετε το επισκευαστικό κέντρο, εξετάστε τα παρακάτω σημεία ελέγχου. Κάθε κλήση στο επισκευαστικό κέντρο σχετικά με φυσιολογικούς ήχους θα χρεωθεί στον χρήστη.

### Αυτοί οι ήχοι είναι φυσιολογικοί.

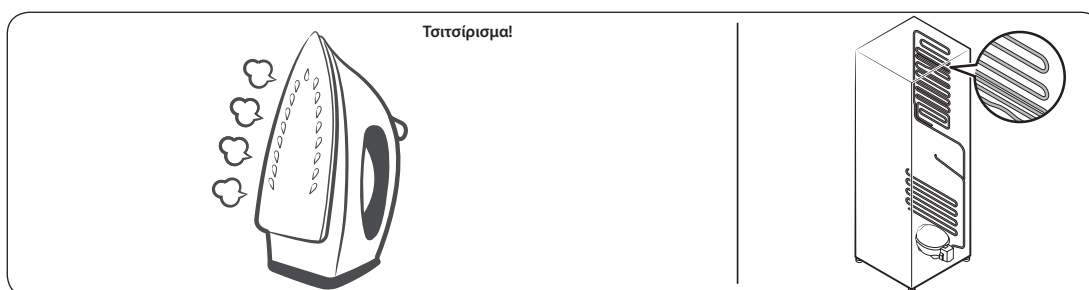
- Όταν αρχίζει ή τελειώνει μια λειτουργία, το ψυγείο ενδέχεται να εκπέμπει ήχους παρόμοιους με την εκκίνηση ενός κινητήρα αυτοκινήτου. Καθώς σταθεροποιείται η λειτουργία, οι ήχοι λιγοστεύουν.



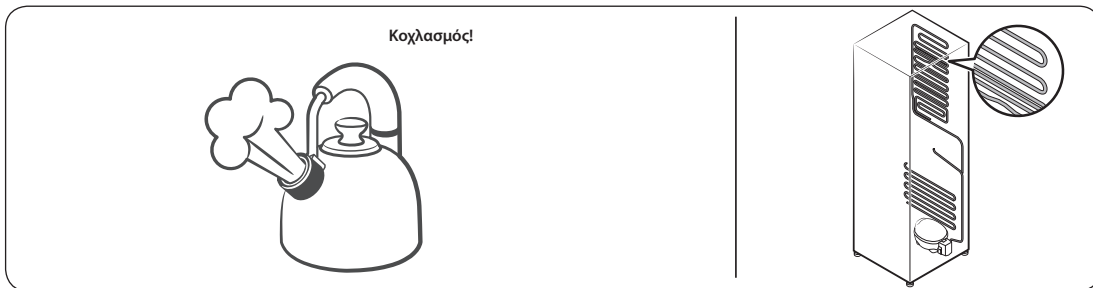
- Αυτοί οι ήχοι ενδέχεται να ακουστούν ενώ λειτουργεί ο ανεμιστήρας. Όταν το ψυγείο φτάσει στη ρυθμισμένη θερμοκρασία, δεν ακούγεται κανένας ήχος ανεμιστήρα.



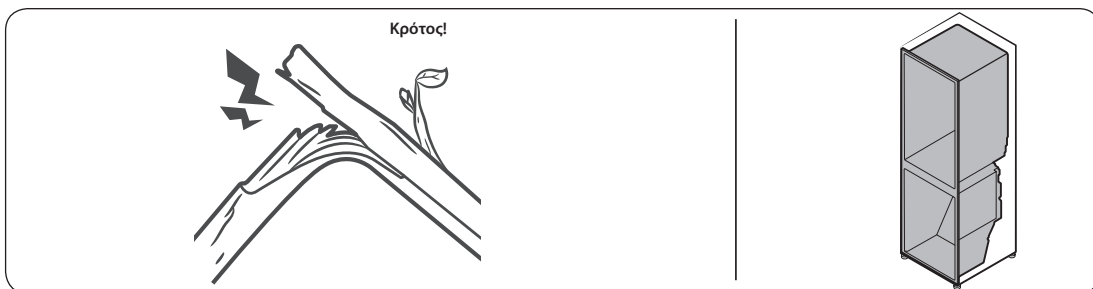
- Κατά τη διάρκεια ενός κύκλου απόψυξης, ενδέχεται να στάξει νερό επάνω στον θερμοαντήρα απόψυξης, προκαλώντας συριστικούς ήχους.



- Καθώς το ψυγείο πραγματοποιεί ψύξη ή κατάψυξη, μετακινείται ψυκτικό αέριο μέσα από στεγανοποιημένους σωλήνες, προκαλώντας ήχους φυσαλίδων.



- Καθώς αυξάνεται ή μειώνεται η θερμοκρασία του ψυγείου, τα πλαστικά μέρη συστέλλονται και διαστέλλονται, δημιουργώντας θορύβους κρούσης. Αυτοί οι θόρυβοι ακούγονται κατά τη διάρκεια του κύκλου απόψυξης ή όταν λειτουργούν ηλεκτρονικά εξαρτήματα.



- Για μοντέλα με παρασκευαστή πάγου: Όταν ανοίγει η βαλβίδα νερού για να γεμίσει ο παρασκευαστής πάγου, ενδέχεται να ακουστεί βόμβος.
- Λόγω της εξισορρόπησης πίεσης κατά το άνοιγμα και το κλείσιμο της πόρτας του ψυγείου, ενδέχεται να ακουστούν σφυριχτοί ήχοι.

# Παράρτημα

## Οδηγίες για την ασφάλεια

- Για πιο αποδοτική χρήση ενέργειας, να αφήνετε όλα τα εσωτερικά εξαρτήματα όπως καλάθια, συρτάρια, ράφια και δίσκο για παγάκια στη θέση που προβλέπεται από τον κατασκευαστή.
- Αυτή η συσκευή ψυγείου δεν προορίζεται για χρήση ως εντοιχισμένη συσκευή.

## Οδηγίες εγκατάστασης

### Για συσκευές ψυγείου με κλιματική κλάση

Ανάλογα με την κλιματική κλάση, αυτή η συσκευή ψυγείου προορίζεται για χρήση στο εύρος θερμοκρασίας περιβάλλοντος που καθορίζεται στον παρακάτω πίνακα.

Μπορείτε να βρείτε την κλιματική κλάση στην πινακίδα τεχνικών στοιχείων. Το προϊόν ενδέχεται να μη λειτουργεί σωστά σε θερμοκρασίες εκτός του συγκεκριμένου εύρους.

Μπορείτε να βρείτε την κλιματική κλάση στην ετικέτα στο εσωτερικό του ψυγείου.

### Ενεργό εύρος θερμοκρασίας

Το ψυγείο έχει σχεδιαστεί ώστε να λειτουργεί κανονικά στο εύρος θερμοκρασίας που καθορίζεται από την κατηγορία του.

Κατηγορία	Σύμβολο	Εύρος θερμοκρασίας περιβάλλοντος (°C)	
		IEC 62552 (ISO 15502)	ISO 8561
Εκτεταμένη εύκρατη	SN	+10 έως +32	+10 έως +32
Εύκρατη	N	+16 έως +32	+16 έως +32
Υποτροπική	ST	+16 έως +38	+18 έως +38
Τροπική	T	+16 έως +43	+18 έως +43

### ΣΗΜΕΙΩΣΗ

Η απόδοση ψύξης και η κατανάλωση ενέργειας του ψυγείου ενδέχεται να επηρεαστούν από τη θερμοκρασία περιβάλλοντος, τη συχνότητα ανοίγματος της πόρτας και τη θέση του ψυγείου. Συνιστούμε να προσαρμόσετε τις ρυθμίσεις θερμοκρασίας όπως απαιτείται.

---

## Οδηγίες για τη θερμοκρασία

---

### Συνιστώμενη θερμοκρασία

Βέλτιστη ρύθμιση θερμοκρασίας για τη φύλαξη τροφίμων:

- Ψυγείο: 4 °C
- Καταψύκτης: -19 °C

#### ΣΗΜΕΙΩΣΗ

Η βέλτιστη ρύθμιση θερμοκρασίας για κάθε θάλαμο εξαρτάται από τη θερμοκρασία περιβάλλοντος. Η παραπάνω βέλτιστη θερμοκρασία βασίζεται σε θερμοκρασία περιβάλλοντος 25 °C.

### Γρήγορη ψύξη

Η λειτουργία Γρήγορη ψύξη επιταχύνει τη διαδικασία ψύξης στη μέγιστη ταχύτητα ανεμιστήρα. Το ψυγείο λειτουργεί συνεχώς σε πλήρη ισχύ για δύομισι ώρες και, στη συνέχεια, επανέρχεται στην προηγούμενη θερμοκρασία.

### Γρήγορη κατάψυξη

Η λειτουργία Γρήγορη κατάψυξη επιταχύνει τη διαδικασία κατάψυξης στη μέγιστη ταχύτητα ανεμιστήρα. Ο καταψύκτης λειτουργεί συνεχώς σε πλήρη ισχύ για 50 ώρες και, στη συνέχεια, επανέρχεται στην προηγούμενη θερμοκρασία. Για να καταψύξετε μεγάλες ποσότητες τροφίμων, ενεργοποιήστε τη λειτουργία Γρήγορη κατάψυξη επί τουλάχιστον 20 ώρες προτού τοποθετήσετε τα τρόφιμα στον καταψύκτη.

#### ΣΗΜΕΙΩΣΗ

Όταν χρησιμοποιείτε αυτή τη λειτουργία, η κατανάλωση ενέργειας του ψυγείου αυξάνεται. Θυμηθείτε να την απενεργοποιήσετε όταν δεν την χρειάζεστε πλέον και να επαναφέρετε τον καταψύκτη στην αρχική ρύθμιση θερμοκρασίας.

# Παράρτημα

## Τρόπος φύλαξης για την καλύτερη δυνατή συντήρηση (μόνο για τα κατάλληλα μοντέλα)

Σκεπάστε τα τρόφιμα για να διατηρούν την υγρασία τους και να αποτρέψετε τη μεταφορά οσμών από άλλα τρόφιμα. Μια μεγάλη κατσαρόλα με φαγητό όπως σούπα ή ραγού θα πρέπει να χωρίζεται σε μικρές μερίδες και να τοποθετείται σε ρηχά δοχεία προτού ψυχθεί. Ένα μεγάλο κομμάτι κρέατος ή ολόκληρο κοτόπουλο θα πρέπει να χωρίζεται σε μικρότερα κομμάτια ή να τοποθετείται σε ρηχά δοχεία προτού ψυχθεί.

### Τοποθέτηση τροφίμων

Ράφια	Τα ράφια είναι ρυθμιζόμενα για να χωρούν διάφορες συσκευασίες.
Ειδικός θάλαμος (μόνο για τα κατάλληλα μοντέλα)	Τα στεγανοποιημένα συρτάρια φρούτων και λαχανικών παρέχουν βέλτιστο περιβάλλον φύλαξης για τα φρούτα και τα λαχανικά. Τα λαχανικά απαιτούν συνθήκες υψηλότερης υγρασίας, ενώ τα φρούτα απαιτούν συνθήκες χαμηλότερης υγρασίας. Τα συρτάρια φρούτων και λαχανικών διαθέτουν συσκευές ελέγχου, για τον έλεγχο του επιπέδου υγρασίας. (*Ανάλογα με το μοντέλο και τα προαιρετικά εξαρτήματα) Το συρτάρι κρέατων ρυθμιζόμενης θερμοκρασίας μεγιστοποιεί τον χρόνο φύλαξης των κρεάτων και των τυριών.
Φύλαξη στην πόρτα	Μη φυλάσσετε ευπαθή τρόφιμα στην πόρτα. Τα αβγά θα πρέπει να φυλάσσονται μέσα στη θήκη τους σε ένα ράφι. Η θερμοκρασία των δοχείων φύλαξης στην πόρτα παρουσιάζει μεγαλύτερες διακυμάνσεις από τη θερμοκρασία στο εσωτερικό του θαλάμου. Διατηρείτε την πόρτα κλειστή για όσο το δυνατόν περισσότερο.
Θάλαμος καταψύκτη	Μπορείτε να φυλάξετε κατεψυγμένα τρόφιμα, να παρασκευάσετε παγάκια και να καταψύξετε φρέσκα τρόφιμα στον θάλαμο του καταψύκτη.

### ΣΗΜΕΙΩΣΗ

Καταψύχετε μόνο φρέσκα τρόφιμα που δεν έχουν αλλοιωθεί. Να διατηρείτε τα τρόφιμα που πρόκειται να καταψύξετε μακριά από τρόφιμα που έχουν ήδη καταψυχθεί. Για να μη χάσουν τα τρόφιμα τη γεύση τους και για να μην ξεραθούν, να τα τοποθετείτε σε αεροστεγή δοχεία.

### Πίνακας χρόνου φύλαξης ψυγείου και καταψύκτη

Ο χρόνος για τον οποίο διατηρούνται φρέσκα τα τρόφιμα εξαρτάται από τη θερμοκρασία και την έκθεση σε υγρασία. Επειδή οι ημερομηνίες που αναγράφονται στα προϊόντα δεν αποτελούν οδηγό ασφαλούς χρήσης ενός προϊόντος, συμβουλευτείτε αυτόν τον πίνακα και ακολουθήστε αυτές τις συμβουλές.

#### Γαλακτοκομικά προϊόντα

Προϊόν	Ψυγείο	Καταψύκτης
Γάλα	1 εβδομάδα	1 μήνας
Βούτυρο	2 εβδομάδες	12 μήνες
Παγωτό	-	2-3 εβδομάδες
Φυσικό τυρί	1 μήνας	4-6 μήνες
Τυρί κρέμα	2 εβδομάδες	Δεν συνιστάται
Γιαούρτι	1 μήνας	-

#### Κρέας

Προϊόν	Ψυγείο	Καταψύκτης
Φρέσκο ψητό κρέας, μπριζόλες, παϊδάκια	3-4 ημέρες	2-3 μήνες
Φρέσκος κιμάς, κρέας ραγού	1-2 ημέρες	3-4 μήνες
Μπέικον	7 ημέρες	1 μήνας
Λουκάνικο, ωμό από χοιρινό, μοσχάρι, γαλοπούλα	1-2 ημέρες	1-2 μήνες

#### Πουλερικά / Αβγά

Προϊόν	Ψυγείο	Καταψύκτης
Φρέσκα πουλερικά	2 ημέρες	6-8 μήνες
Σαλάτα με πουλερικά	1 ημέρα	-
Αβγά, φρέσκα στο τσόφλι	2-4 εβδομάδες	Δεν συνιστάται

# Παράρτημα

## Ψάρια / Θαλασσινά

Προϊόν	Ψυγείο	Καταψύκτης
Φρέσκο ψάρι	1-2 ημέρες	3-6 μήνες
Μαγειρεμένο ψάρι	3-4 ημέρες	1 μήνας
Σαλάτα με ψάρι	1 ημέρα	Δεν συνιστάται
Αποξηραμένο ή παστό ψάρι	3-4 εβδομάδες	-

## Φρούτα

Προϊόν	Ψυγείο	Καταψύκτης
Μήλα	1 μήνας	-
Ροδάκινα	2-3 εβδομάδες	-
Ανανάς	1 εβδομάδα	-
Άλλα φρέσκα φρούτα	3-5 ημέρες	9-12 μήνες

## Λαχανικά

Προϊόν	Ψυγείο	Καταψύκτης
Σπαράγγι	2-3 ημέρες	-
Μπρόκολο, λαχανάκια Βρυξελλών, αρακάς, μανιτάρια	3-5 ημέρες	-
Λάχανο, κουνουπίδι, σέλινο, αγγούρι, μαρούλι	1 εβδομάδα	-
Καρότα, παντζάρια, ραπανάκια	2 εβδομάδες	-

---

## Πληροφορίες για το μοντέλο και την παραγγελία ανταλλακτικών

---

### Πληροφορίες μοντέλου

Για να προσπελάσετε τις πληροφορίες ενεργειακής επισήμανσης σχετικά με αυτό το προϊόν στο Ευρωπαϊκό μητρώο προϊόντων για την ενεργειακή επισήμανση (EPREL), σαρώστε τον κωδικό QR στην ετικέτα ενεργειακής απόδοσης.

Μπορείτε να βρείτε τον κωδικό QR στην ετικέτα ενεργειακής απόδοσης που υπάρχει στη συσκευασία του προϊόντος σας.

### Πληροφορίες ανταλλακτικών

- Ελάχιστο χρονικό διάστημα για το οποίο θα είναι διαθέσιμα τα ανταλλακτικά που είναι απαραίτητα για την επισκευή της συσκευής
  - 7 έτη για θερμοστάτες, αισθητήρες θερμοκρασίας, πλακέτες τυπωμένων κυκλωμάτων και πηγές φωτός, λαβές πόρτας, μεντεσέδες πόρτας, δίσκους, καλάθια (μεγάλα ή κανονικά συρτάρια)
  - 10 έτη για παρεμβύσματα πόρτας
- Η ελάχιστη διάρκεια της εγγύησης που προσφέρεται από τον κατασκευαστή για τη συσκευή ψυγείου είναι 24 μήνες.
- Σχετικές πληροφορίες για την παραγγελία ανταλλακτικών, απευθείας ή μέσω άλλων καναλιών, παρέχονται από τον κατασκευαστή, τον εισαγωγέα ή τον εξουσιοδοτημένο αντιπρόσωπο.
- Μπορείτε να βρείτε πληροφορίες για επαγγελματική επισκευή στη διαδικτυακή τοποθεσία <http://samsung.com/support>.  
Μπορείτε να βρείτε το εγχειρίδιο σέρβις χρήστη στη διαδικτυακή τοποθεσία <http://samsung.com/support>.

## Επικοινωνία με τη SAMSUNG WORLD WIDE

Αν έχετε ερωτήσεις ή σχόλια σχετικά με τα προϊόντα της Samsung, επικοινωνήστε με το κέντρο εξυπηρέτησης πελατών της SAMSUNG.

Χώρα	Κέντρο επικοινωνίας	Διαδικτυακή τοποθεσία
CYPRUS	8009 4000 only from landline, toll free	<a href="http://www.samsung.com/gr/support">www.samsung.com/gr/support</a>
GREECE	80111-SAMSUNG (80111 726 7864) only from land line (+30) 210 6897691 from mobile and land line	<a href="http://www.samsung.com/gr/support">www.samsung.com/gr/support</a>
ITALIA	800-SAMSUNG (800.7267864)	<a href="http://www.samsung.com/it/support">www.samsung.com/it/support</a>
PORTUGAL	210 608 098 Chamada para a rede fixa nacional Dias úteis das 9h às 20h	<a href="http://www.samsung.com/pt/support">www.samsung.com/pt/support</a>
SPAIN	91 175 00 15	<a href="http://www.samsung.com/es/support">www.samsung.com/es/support</a>
FRANCE	01 48 63 00 00	<a href="http://www.samsung.com/fr/support">www.samsung.com/fr/support</a>
NORWAY	21629099	<a href="http://www.samsung.com/no/support">www.samsung.com/no/support</a>
DENMARK	707 019 70	<a href="http://www.samsung.com/dk/support">www.samsung.com/dk/support</a>
FINLAND	030-6227 515	<a href="http://www.samsung.com/fi/support">www.samsung.com/fi/support</a>
SWEDEN	0771-400 300	<a href="http://www.samsung.com/se/support">www.samsung.com/se/support</a>

