



# Réfrigérateur

## Guide d'utilisation

Appareil non encastrable

**SAMSUNG**

# Sommaire

---

<b>Consignes de sécurité</b>	<b>3</b>
Ce que vous devez savoir concernant les consignes de sécurité	3
Consignes de sécurité importantes et symboles :	5
Précautions importantes de sécurité	6
Symboles d'avertissement importants concernant le transport et le lieu d'installation de l'appareil	9
Avertissements importants concernant l'installation	10
Installation en toute sécurité	13
Avertissements importants concernant l'utilisation	13
Utilisation en toute sécurité	18
Nettoyage en toute sécurité	20
Avertissements importants concernant la mise au rebut	22
Conseils complémentaires pour une utilisation appropriée	23
Instructions concernant la réglementation DEEE	24
<b>Installation</b>	<b>25</b>
Présentation rapide du réfrigérateur	25
Installation étape par étape	27
<b>Opérations</b>	<b>44</b>
Panneau principal	44
Panneau du distributeur	50
Fonctions spéciales	51
<b>Entretien</b>	<b>54</b>
Manipulation et entretien	54
Nettoyage	62
Remplacement	63
<b>Dépannage</b>	<b>66</b>
Généralités	66
Entendez-vous des sons anormaux provenant du réfrigérateur ?	70

# Consignes de sécurité

---

Avant d'utiliser votre nouveau réfrigérateur Samsung, veuillez lire attentivement ce manuel afin de vous assurer que vous savez comment utiliser de manière sûre et efficace ses différentes fonctionnalités.

## Ce que vous devez savoir concernant les consignes de sécurité

---

- Les avertissements et les consignes importantes de sécurité contenus dans ce manuel ne prétendent pas couvrir toutes les situations susceptibles de se produire. Il est de votre responsabilité de faire preuve de bon sens et de prudence lors de l'installation, de l'entretien et du fonctionnement de l'appareil.
- Les consignes d'utilisation suivantes concernent plusieurs modèles ; il est donc possible que les caractéristiques de votre réfrigérateur soient légèrement différentes de celles spécifiées dans ce manuel et que certains symboles d'avertissement ne s'appliquent pas. Pour toute question, contactez le centre d'assistance le plus proche ou connectez-vous sur [www.samsung.com](http://www.samsung.com).
- Le gaz réfrigérant utilisé est le R-600a ou R-134a. Vérifiez le gaz réfrigérant utilisé dans votre appareil sur l'étiquette du compresseur située à l'arrière de l'appareil ou sur l'étiquette signalétique située à l'intérieur du réfrigérateur. Lorsque cet appareil contient du gaz inflammable (gaz réfrigérant R-600a), veuillez contacter les autorités locales pour obtenir des renseignements sur la mise au rebut en toute sécurité de votre appareil.
- Afin d'éviter la création d'un mélange gaz-air inflammable lorsqu'une fuite se produit dans le circuit frigorifique, la taille de la pièce où installer l'appareil dépend de la quantité de gaz réfrigérant utilisée.
- Ne démarrez jamais un appareil qui présente des signes d'endommagement. En cas de doutes, contactez votre revendeur. La pièce doit avoir un volume de 1 m<sup>3</sup> pour chaque 8 g de gaz réfrigérant R-600a à l'intérieur de l'appareil.  
La quantité de gaz réfrigérant que votre appareil peut contenir est indiquée sur la plaque signalétique située à l'intérieur de l'appareil.



# Consignes de sécurité

---

- Le gaz réfrigérant qui pourrait s'échapper des tuyaux risquerait de s'enflammer ou de provoquer des lésions oculaires. En cas de fuite de réfrigérant, n'approchez pas de flamme nue, éloignez tout objet inflammable de l'appareil et aérez immédiatement la pièce.
  - Le non-respect de cette consigne risquerait de provoquer un incendie ou une explosion.
- Pour éviter de contaminer les aliments, veuillez respecter les instructions suivantes :
  - Ouvrir la porte pendant de longues périodes peut entraîner une hausse considérable de la température dans les compartiments de l'appareil.
  - Nettoyez régulièrement les surfaces pouvant entrer en contact avec des aliments et les systèmes de vidange accessibles.
  - Nettoyez les réservoirs d'eau s'ils n'ont pas été utilisés depuis 48 h ; rincez le système d'eau relié à une source d'alimentation en eau si vous n'avez pas tiré d'eau depuis 5 jours.
  - Placez la viande crue et le poisson dans des récipients adaptés à l'intérieur du réfrigérateur afin qu'ils n'entrent pas en contact avec d'autres aliments ou qu'ils ne gouttent pas dessus.
  - Les compartiments à deux étoiles pour aliments surgelés sont adaptés pour stocker des aliments pré-congelés, pour ranger ou faire de la glace et pour créer des glaçons.
  - Les compartiments à une, deux et trois étoiles ne sont pas adaptés pour congeler des aliments frais.
  - Si l'appareil de réfrigération est laissé vide pendant de longues périodes, mettez-le hors tension, faites-le décongeler, nettoyez-le, laissez-le sécher et maintenez la porte ouverte afin d'éviter que des moisissures ne se développent à l'intérieur de l'appareil.



---

## Consignes de sécurité importantes et symboles :

---

Veillez suivre toutes les consignes de sécurité fournies dans le présent manuel. Le présent manuel utilise les symboles de sécurité suivants.

### **AVERTISSEMENT**

Pratiques inadaptées ou dangereuses susceptibles de causer **des blessures graves, voire mortelles, et des dommages matériels.**

### **ATTENTION**

Pratiques inadaptées ou dangereuses susceptibles de causer **des blessures graves et/ou des dommages matériels.**

### **REMARQUE**

Informations utiles qui aident l'utilisateur à comprendre ou à utiliser au mieux son réfrigérateur.

Ces symboles d'avertissement ont pour but d'éviter tout risque de blessure.

Respectez-les en toutes circonstances.

Lisez attentivement la présente section et conservez le guide en lieu sûr afin de pouvoir vous y reporter ultérieurement.

# Consignes de sécurité

---

## Précautions importantes de sécurité

---



Avertissement : risque d'incendie / matières inflammables

### **AVERTISSEMENT**

- Lorsque vous positionnez l'appareil, assurez-vous que le cordon d'alimentation n'est ni endommagé, ni coincé.
- Ne placez pas plusieurs prises portables ou alimentations électriques portables à l'arrière de l'appareil.
- Remplissez l'appareil d'eau potable uniquement.
- Raccordez à une source d'eau potable uniquement.
- N'obstruez pas les ouvertures de ventilation à l'intérieur du réfrigérateur ou de la structure encastrée.
- N'utilisez pas d'appareil mécanique ni de dispositif susceptible d'accélérer le processus de décongélation, autres que ceux recommandés par le fabricant.
- N'endommagez pas le circuit frigorifique.
- N'utilisez pas d'appareils électriques à l'intérieur des compartiments de stockage des aliments de l'appareil, sauf si cela est recommandé par le fabricant de l'appareil concerné.
  
- Cet appareil n'est pas conçu pour être utilisé par des personnes (y compris des enfants) ayant des capacités physiques, sensorielles ou mentales réduites, ou ayant un manque d'expérience et de connaissances, à moins qu'elles soient surveillées ou qu'elles aient reçu les instructions nécessaires concernant l'utilisation de cet appareil de la part d'une personne responsable de leur sécurité.

- Cet appareil peut être utilisé par des enfants de 8 ans et plus, et par des personnes ayant des capacités physiques, sensorielles ou mentales réduites ou un manque d'expérience et de connaissances, à condition qu'ils/elles soient surveillé(e)s ou qu'ils/elles aient reçu les instructions nécessaires concernant l'utilisation en toute sécurité de cet appareil, et qu'ils/elles comprennent les risques impliqués. Les enfants ne doivent pas jouer avec l'appareil. Le nettoyage et la maintenance de l'appareil par l'utilisateur ne doivent pas être effectués par des enfants sans surveillance. Les enfants âgés de 3 à 8 ans sont autorisés à remplir et vider les appareils de réfrigération.
- Si le cordon d'alimentation est endommagé, il doit être remplacé par le fabricant, un fournisseur de service ou toute autre personne qualifiée afin d'éviter tout risque.
- La prise de courant doit être facilement accessible de sorte que vous puissiez rapidement débrancher l'appareil de l'alimentation en cas d'urgence.
  - Elle doit se situer en dehors de la zone arrière de l'appareil.
- Dans cet appareil, ne stockez pas de substances explosives telles que des aérosols avec un propulseur inflammable.
- Si l'appareil est équipé d'ampoules DEL, ne démontez pas vous-même les caches des lampes et les ampoules.
  - Contactez un centre de service Samsung.
  - Utilisez uniquement les ampoules DEL fournies par le fabricant ou son réparateur agréé.
- Vous devez utiliser les tuyaux neufs fournis avec l'appareil et ne pas réutiliser les anciens.
- Raccordez l'alimentation en eau du réfrigérateur uniquement à une source d'eau potable. Pour permettre le bon fonctionnement de la machine à glaçons, la pression de l'eau doit être comprise entre 20 et 125 psi (138 et 862 kPa).
- Pour l'utilisation la plus optimale de l'énergie, veuillez laisser tous les accessoires internes tels que les paniers, les tiroirs, les clayettes sur leur position indiquée par le fabricant.
- Pour optimiser la consommation d'énergie de l'appareil, laissez toujours les clayettes, tiroirs et paniers dans leur position d'origine.

# Consignes de sécurité

---

## Mesures pour minimiser la consommation d'énergie

- Installez l'appareil dans une pièce sèche et fraîche, correctement ventilée.
- Vérifiez qu'il n'est pas exposé à la lumière directe du soleil et ne le placez jamais à proximité d'une source de chaleur (un radiateur par exemple).
  - Pour obtenir une meilleure efficacité énergétique, il est conseillé de ne pas bloquer les orifices de ventilation et les grilles de l'appareil.
  - Laissez refroidir les aliments chauds avant de les placer à l'intérieur de l'appareil.
  - Placez les aliments surgelés dans le réfrigérateur pour les laisser décongeler. Les aliments surgelés peuvent ainsi servir à refroidir les aliments stockés dans le réfrigérateur.
  - Veillez à refermer la porte rapidement lorsque vous mettez des aliments dans le réfrigérateur ou lorsque vous les en sortez.
  - Ceci afin de réduire la formation de glace à l'intérieur du congélateur.
  - Nettoyez régulièrement l'arrière de votre réfrigérateur. La poussière augmente sa consommation.
  - Ne baissez pas inutilement la température intérieure.
  - Vérifiez que le système d'évacuation de l'air à la base et à l'arrière du réfrigérateur n'est pas obstrué. Ne recouvrez pas les ouvertures de ventilation.
  - Laissez un espace suffisant tout autour de l'appareil (à droite, à gauche, à l'arrière et au-dessus) au moment de l'installation. Ceci vous permettra de réduire sa consommation d'énergie et ainsi vos factures.
- Nous recommandons le dégagement suivant :
  - À droite, à gauche et à l'arrière : plus de 50 mm
  - Au-dessus : plus de 100 mm

---

Cet appareil est destiné à être utilisé dans les applications domestiques et similaires telles que :

- les zones de cuisine du personnel dans les magasins, bureaux et autres environnements de travail ;
- les fermes et clients d'hôtels, motels et autres environnements de type résidentiels ;
- l'environnement de type « chambres d'hôtes » ;
- les applications de restauration et collectives similaires.

### Symboles d'avertissement importants concernant le transport et le lieu d'installation de l'appareil

---

#### **AVERTISSEMENT**

- Veillez à ce qu'aucune pièce du circuit frigorifique ne soit endommagée pendant le transport ou l'installation de l'appareil.
  - Risque d'incendie ou de lésions oculaires en cas de fuite de réfrigérant. En cas de fuite, n'approchez pas de flamme nue ou de matière potentiellement inflammable et aérez la pièce pendant plusieurs minutes.
  - Cet appareil contient une faible quantité de réfrigérant isobutane (R-600a), un gaz naturel présentant une compatibilité écologique élevée, mais qui est aussi un combustible. Veillez à ce qu'aucune pièce du circuit frigorifique ne soit endommagée pendant le transport ou l'installation de l'appareil.
- Lors du transport et de l'installation du réfrigérateur, ne touchez pas les flexibles d'eau situés sur sa face arrière.
  - Cela pourrait endommager le réfrigérateur et rendre inutilisable le distributeur d'eau.

# Consignes de sécurité

---

## Avertissements importants concernant l'installation

---

### **AVERTISSEMENT**

- N'installez pas le réfrigérateur dans un lieu humide ou dans un lieu où il est susceptible d'être en contact avec de l'eau.
  - Une détérioration de l'isolation sur des composants électriques est susceptible de provoquer une électrocution ou un incendie.
- N'installez pas le réfrigérateur dans un endroit exposé à la lumière directe du soleil ou à proximité d'une cuisinière, d'un appareil de chauffage ou d'autres appareils.
- Ne branchez pas plusieurs appareils dans la même multiprise. Le réfrigérateur doit toujours être branché sur une prise électrique indépendante dotée d'une tension nominale correspondant à celle figurant sur la plaque signalétique du réfrigérateur.
  - Vous obtiendrez de meilleurs résultats et éviterez également une surcharge des circuits électriques (risque d'incendie à la suite d'une surchauffe des fils).
- Ne branchez pas la fiche d'alimentation dans une prise murale mal fixée.
  - Cela risquerait d'entraîner un choc électrique ou un incendie.
- N'utilisez pas de cordon dont la gaine est craquelée ou endommagée à quelque endroit ou à l'une de ses extrémités.
- Ne pliez pas le cordon d'alimentation à l'excès et ne posez pas d'objets lourds dessus.
- Ne tirez pas ou ne pliez pas excessivement le cordon d'alimentation.
- Ne tordez pas ou ne nouez pas le cordon d'alimentation.
- N'accrochez pas le cordon d'alimentation sur un objet métallique, ne placez pas un objet lourd sur le cordon d'alimentation, n'insérez pas le cordon d'alimentation entre des objets, ou n'enfoncez pas le cordon d'alimentation dans l'espace situé derrière l'appareil.
- Lorsque vous déplacez le réfrigérateur, assurez-vous qu'il ne roule pas sur le cordon d'alimentation, et prenez garde de ne pas endommager ce dernier.
  - Risque de choc électrique ou d'incendie.

- Ne débranchez jamais le réfrigérateur en tirant sur le cordon d'alimentation. Maintenez toujours fermement la fiche pour la débrancher de la prise de courant.
  - Tout dommage causé au cordon est susceptible d'entraîner un court-circuit, un incendie et/ou un choc électrique.
- N'utilisez pas d'aérosols à proximité du réfrigérateur.
  - L'utilisation d'aérosols à proximité du réfrigérateur peut provoquer une explosion ou un incendie.
- N'installez pas cet appareil près d'une source de chaleur ni d'un matériau inflammable.
- N'installez pas cet appareil dans un endroit où des fuites de gaz sont susceptibles de se produire.
  - Risque de choc électrique ou d'incendie.
- Ce réfrigérateur doit être correctement situé et installé conformément aux instructions du présent guide avant d'être utilisé.
- Branchez la fiche d'alimentation de façon à ce que le cordon pende vers le bas.
  - Si vous branchez la fiche d'alimentation à l'envers, le fil est susceptible de se rompre et de provoquer un incendie ou un choc électrique.
- Assurez-vous que la fiche d'alimentation n'est pas écrasée ou endommagée par le dos du réfrigérateur.
- Gardez les matériaux d'emballage hors de portée des enfants.
  - Il y a un risque d'asphyxie si un enfant place les matériaux d'emballage sur sa tête.
- N'installez pas cet appareil dans un lieu humide, huileux ou poussiéreux, ni dans un endroit exposé directement au soleil ou à l'eau (gouttes de pluie).
  - Une détérioration de l'isolation des composants électriques est susceptible de provoquer un choc électrique ou un incendie.
- Si vous constatez des traces de poussière ou d'eau dans le réfrigérateur, débranchez la prise et contactez votre centre de service Samsung Electronics.
  - À défaut, il existe un risque d'incendie.



# Consignes de sécurité

---

- Ne montez pas sur l'appareil et ne placez pas d'objets (tels que du linge, des bougies allumées, des cigarettes allumées, de la vaisselle, des produits chimiques, des objets métalliques, etc.) sur celui-ci.
  - Le non-respect de cette consigne risque d'entraîner une électrocution, un incendie, des problèmes avec l'appareil ou des blessures corporelles.
- Vous devez retirer toutes les pellicules protectrices en plastique avant de brancher l'appareil pour la première fois.
- Les enfants ne doivent pas jouer ni avec les circlips utilisés pour le réglage de la porte ni avec les clips pour le tuyau d'eau.
  - Il y a un risque d'asphyxie si un enfant avale un circlip ou un clip pour le tuyau d'eau. Tenez les circlips et les clips pour le tuyau d'eau hors de portée des enfants.
- Le réfrigérateur doit être correctement mis à la terre.
  - Veuillez toujours à ce que le réfrigérateur soit branché à la terre avant de vérifier ou de réparer n'importe quelle partie de l'appareil. Les fuites électriques peuvent provoquer des chocs électriques graves.
- N'utilisez jamais de conduites de gaz, de fils téléphoniques ou d'autres éléments susceptibles d'attirer la foudre pour relier l'appareil à la terre.
  - Le réfrigérateur doit être mis à la terre afin d'éviter les fuites électriques ou les électrocutions provoquées par les fuites de courant de l'appareil.
  - Le non-respect de cette consigne risque d'entraîner une électrocution, un incendie, une explosion ou des problèmes avec l'appareil.
- Branchez fermement la fiche dans la prise murale. N'utilisez pas de fiche d'alimentation endommagée, de cordon d'alimentation endommagé ou de prise murale mal fixée.
  - Risque de choc électrique ou d'incendie.
- Le fusible du réfrigérateur doit être changé par un technicien qualifié ou une entreprise de dépannage.
  - Le non-respect de cette consigne risquerait de provoquer un choc électrique ou des blessures corporelles.



---

## Installation en toute sécurité

---

### ATTENTION

- Laissez un espace suffisant autour du réfrigérateur et installez celui-ci sur une surface plane.
  - Si le réfrigérateur n'est pas de niveau, son efficacité de refroidissement et sa durabilité peuvent en être affectées.
- Après l'installation et la mise sous tension, laissez l'appareil tourner à vide pendant 2 à 3 heures avant de placer des aliments à l'intérieur.
- Nous vous recommandons fortement de faire appel à un technicien qualifié ou à une entreprise de dépannage pour installer votre réfrigérateur.
  - Le non-respect de cette consigne risque d'entraîner un dysfonctionnement, un choc électrique, un incendie, une explosion ou des blessures corporelles.

## Avertissements importants concernant l'utilisation

---

### AVERTISSEMENT

- Ne branchez pas la prise d'alimentation si vous avez les mains mouillées.
  - Cela pourrait causer un choc électrique.
- N'entreposez pas d'objets sur le dessus de l'appareil.
  - Lors de l'ouverture ou de la fermeture de la porte, les objets pourraient tomber et provoquer des blessures corporelles et/ou des dommages matériels.
- Ne placez pas vos mains, vos pieds, ni des objets métalliques (baguettes métalliques, etc.) sous le réfrigérateur ou à l'arrière de celui-ci.
  - Risque de choc électrique ou des blessures corporelles.
  - Les bords coupants sont susceptibles de provoquer des blessures corporelles.
- Ne touchez pas les parois intérieures du congélateur ni les produits qui y sont rangés si vous avez les mains mouillées.
  - Risque de gelures.

## Consignes de sécurité

---

- Ne placez pas de récipient rempli d'eau sur le réfrigérateur.
  - En cas de renversement, cela pourrait entraîner un incendie ou un choc électrique.
- Ne stockez pas d'objets ou de substances volatiles ou inflammables (benzène, diluant, propane, alcool, éther, gaz liquéfié et toute autre substance similaire) dans le réfrigérateur.
  - Le réfrigérateur a été conçu exclusivement pour le rangement de produits alimentaires.
  - Cela pourrait entraîner un incendie ou une explosion.
- Vous devez surveiller les enfants afin de vous assurer qu'ils ne jouent pas avec l'appareil.
  - Maintenez les doigts éloignés des zones contenant des « points de pincement ». Le jeu entre les portes et l'armoire doit nécessairement être faible. Soyez attentif lorsque vous ouvrez les portes si des enfants se trouvent dans la zone.
- Ne mettez pas vos doigts et veillez à ce que les enfants ne mettent pas leurs doigts entre les portes.
  - Tenez vos doigts éloignés des intervalles situés à gauche et à droite des portes. Veillez à ne pas avoir les doigts entre les portes avant d'ouvrir ces dernières.
- Ne laissez pas les enfants se suspendre à la porte de l'appareil ou aux bacs des portes. Ils risqueraient de se blesser.
- Ne laissez pas les enfants entrer dans le réfrigérateur. Ils risqueraient de rester emprisonnés.
- Ne placez pas vos mains sous l'appareil.
  - Les bords coupants sont susceptibles de provoquer des blessures corporelles.
- Ne rangez pas de produits pharmaceutiques, chimiques ou sensibles aux températures dans le réfrigérateur.
  - Les produits nécessitant un contrôle strict de la température ne doivent pas être entreposés dans le réfrigérateur.

- Si l'appareil dégage une odeur chimique ou de la fumée, débranchez-le immédiatement et contactez votre centre de service technique Samsung Electronics.
- En cas de traces de poussière ou d'eau dans le réfrigérateur, débranchez la prise et contactez votre centre de service technique Samsung Electronics.
  - À défaut, il existe un risque d'incendie.
- Ne laissez pas les enfants monter sur un bac.
  - Le bac risquerait de se casser et de provoquer leur chute.
- Ne laissez pas les portes du réfrigérateur ouvertes lorsque l'appareil n'est pas sous surveillance afin d'éviter qu'un enfant ne se glisse à l'intérieur de l'appareil.
- Ne laissez pas les jeunes enfants s'approcher du tiroir.
  - Risque d'étouffement ou de blessures.
- Ne remplissez pas trop le réfrigérateur.
  - Lors de l'ouverture de la porte, un article pourrait tomber et provoquer des blessures corporelles ou des dommages matériels.
- Ne vaporisez pas de substance volatile telle qu'un insecticide sur la surface de l'appareil.
  - Ces produits peuvent se révéler dangereux pour la santé et risquent en outre de provoquer une électrocution, un incendie ou un dysfonctionnement de l'appareil.
- Ne mettez jamais les doigts ni d'autres objets dans l'orifice du distributeur d'eau, le conduit d'écoulement et le bac à glaçons.
  - Cela pourrait provoquer des blessures corporelles ou des dommages matériels.
- N'utilisez pas ni n'entrez pas de substances thermosensibles (ex. : pulvérisateurs ou objets inflammables, glace sèche, médicaments ou produits chimiques) à proximité ou à l'intérieur du réfrigérateur.
- N'utilisez pas de sèche-cheveux pour sécher l'intérieur du réfrigérateur. Ne placez pas de bougie allumée à l'intérieur du réfrigérateur pour éliminer les mauvaises odeurs.
  - Risque de choc électrique ou d'incendie.

## Consignes de sécurité

---

- Remplissez le réservoir et le bac à glaçons d'eau potable uniquement (eau minérale ou eau purifiée).
  - Ne remplissez pas le réservoir de thé, de jus de fruits ou de boissons énergisantes car cela risquerait d'endommager le réfrigérateur.
- Ne montez pas sur l'appareil et ne placez pas d'objets (tels que du linge, des bougies allumées, des cigarettes allumées, de la vaisselle, des produits chimiques, des objets métalliques, etc.) sur celui-ci. Le non-respect de cette consigne risque d'entraîner une électrocution, un incendie, des problèmes avec l'appareil ou des blessures corporelles. Ne placez pas de récipient rempli d'eau sur l'appareil.
  - En cas de renversement, cela pourrait entraîner un incendie ou un choc électrique.
- Ne fixez jamais du regard l'ampoule DEL UV pendant une période prolongée.
  - Cela risquerait d'entraîner une fatigue oculaire due aux rayons ultraviolets.
- Ne placez pas de clayette à l'envers. La butée des clayettes ne fonctionnerait pas.
  - Cela pourrait provoquer des blessures dues à la chute de la clayette en verre.
- Maintenez les doigts éloignés des zones contenant des « points de pincement ». Le jeu entre les portes et l'armoire doit nécessairement être faible. Soyez attentif lorsque vous ouvrez les portes si des enfants se trouvent dans la zone.
- Si une fuite de gaz est détectée, évitez toute flamme nue ou source potentielle d'inflammation et aérez pendant plusieurs minutes la pièce dans laquelle se trouve l'appareil.
  - Ne touchez pas à l'appareil ou au cordon d'alimentation.
  - N'utilisez pas de ventilateur.
  - Une étincelle risquerait de provoquer une explosion ou un incendie.
- Serrez les bouteilles les unes contre les autres pour éviter qu'elles ne tombent.
- Cet appareil est destiné au rangement des aliments dans un environnement domestique uniquement.
- Ne mettez jamais les doigts ni d'autres objets dans l'orifice du distributeur d'eau, le conduit d'écoulement et le bac à glaçons.
  - Cela pourrait provoquer des blessures corporelles ou des dommages matériels.

- 
- Ne tentez pas de réparer, démonter ou modifier le réfrigérateur vous-même.
  - N'utilisez aucun fusible (tel que du cuivre, un fil d'acier, etc.) autre qu'un fusible standard.
  - Si le réfrigérateur doit être réparé ou réinstallé, contactez le centre de service le plus proche.
    - Le non-respect de cette consigne risque d'entraîner un dysfonctionnement, un choc électrique, un incendie ou des blessures corporelles.
  - Si le réfrigérateur dégage une odeur de brûlé ou de la fumée, débranchez-le immédiatement et contactez votre centre de service technique Samsung Electronics.
    - Le non-respect de cette consigne risquerait de provoquer un incendie ou un choc électrique.
  - Débranchez le réfrigérateur avant de remplacer les lampes intérieures.
    - Sinon, il pourrait y avoir un risque de choc électrique.
  - Contactez votre centre de service Samsung si vous éprouvez des difficultés à remplacer une ampoule (qui n'est pas une DEL).
  - Branchez fermement la fiche dans la prise murale.
  - N'utilisez pas de fiche d'alimentation endommagée, de cordon d'alimentation endommagé ou de prise murale mal fixée.
    - Risque de choc électrique ou d'incendie.

# Consignes de sécurité

---

## Utilisation en toute sécurité

---

### ATTENTION

- Ne recongelez pas des aliments décongelés.
  - Les aliments surgelés et décongelés développent des bactéries nocives plus rapidement que les aliments frais.
  - Une deuxième décongélation détruit davantage de cellules, provoquant alors l'extraction de l'humidité et l'altération de l'intégrité du produit.
- Ne décongelez pas de la viande à température ambiante.
  - La sécurité dépendra du fait si le produit cru a été manipulé correctement.
- Ne placez pas de bouteilles en verre ni de boissons gazeuses dans le congélateur.
  - Le récipient peut geler et se briser, ce qui peut entraîner une blessure.
- Utilisez uniquement la machine à glaçons fournie avec le réfrigérateur.
- Si vous vous absentez durant une longue période (pour des vacances par exemple) et savez que vous n'utiliserez pas le distributeur d'eau ou de glaçons, fermez la vanne d'arrivée d'eau,
  - afin d'éviter tout risque de fuite.
- Si vous savez que vous n'utiliserez pas le réfrigérateur durant une longue période (3 semaines ou plus), videz-le ainsi que le bac à glaçons et débranchez-le. Fermez le robinet d'adduction d'eau, essayez l'excédent d'humidité à l'intérieur et laissez les portes ouvertes afin d'éviter la formation d'odeurs et de moisissure.
- Pour un fonctionnement optimal de l'appareil :
  - Ne placez pas d'aliments trop près des orifices de ventilation à l'arrière de l'appareil car ils pourraient empêcher la libre circulation de l'air dans la partie réfrigération.
  - Emballez bien les aliments ou mettez-les dans des récipients hermétiques avant de les placer dans le réfrigérateur.
  - Respectez les durées de congélation et les dates de péremption associées aux aliments surgelés.

- Il n'est pas nécessaire de débrancher le réfrigérateur lorsque vous vous absentez moins de trois semaines. Cependant, si vous vous absentez pendant plus de trois semaines, retirez les aliments et la glace se trouvant dans le bac à glaçons et débranchez le réfrigérateur. Fermez le robinet d'adduction d'eau, essuyez l'excédent d'humidité à l'intérieur et laissez les portes ouvertes afin d'éviter la formation d'odeurs et de moisissure.
- Garantie de réparation et modification.
  - Les changements et modifications apportés à cet appareil par un tiers ne sont pas couverts par le service de garantie Samsung. Samsung ne peut être tenue responsable des problèmes de sécurité résultant des modifications apportées par un tiers.
- N'obstruez pas les orifices de ventilation à l'intérieur du réfrigérateur.
  - Si les orifices de ventilation sont obstrués, notamment par un sac en plastique, le réfrigérateur risque de trop refroidir. Une période de refroidissement trop longue risque d'endommager le filtre à eau et de provoquer des fuites.
- Utilisez uniquement la machine à glaçons fournie avec le réfrigérateur.
- Essuyez l'excédent d'humidité à l'intérieur et laissez les portes ouvertes.
  - Le non-respect de cette consigne pourrait engendrer le développement d'odeurs et de moisissure.
- Si le réfrigérateur est débranché de la prise d'alimentation, patientez au moins cinq minutes avant de le rebrancher.
- Si le réfrigérateur est mouillé par l'eau, débranchez la prise et contactez votre centre de service technique Samsung Electronics.
- Ne frappez pas une surface en verre ou n'y appliquez pas une force excessive.
  - Du verre brisé pourrait entraîner des dommages corporels et/ou matériels.
- Remplissez le réservoir et le bac à glaçons d'eau potable uniquement (eau du robinet, eau minérale ou eau purifiée).
  - Ne remplissez pas le réservoir avec du thé ou une boisson énergisante. Cela pourrait endommager le réfrigérateur.
- Veillez à ne pas vous pincer les doigts.



# Consignes de sécurité

---

- En cas d'inondation, si votre appareil est entré en contact avec de l'eau, contactez le centre de service le plus proche.
  - Risque de choc électrique ou d'incendie.
- Ne conservez pas d'huile végétale dans les bacs de la porte de votre réfrigérateur. L'huile peut se solidifier, ce qui peut lui donner un mauvais goût et la rendre difficile à utiliser. De plus, le récipient ouvert risque de fuir et la fuite d'huile peut créer une fissure dans le bac de la porte. Après avoir ouvert un récipient d'huile, le mieux est de le conserver dans un endroit frais et à l'abri du soleil, par exemple dans un placard ou un cellier.
  - Exemples d'huile végétale : huile d'olive, huile de maïs, huile de pépins de raisin, etc.

## Nettoyage en toute sécurité

---

### ATTENTION

- Ne vaporisez pas directement de l'eau à l'intérieur ou à l'extérieur du réfrigérateur.
  - Risque d'incendie ou de choc électrique.
- N'utilisez pas de sèche-cheveux pour sécher l'intérieur du réfrigérateur.
- Ne placez pas de bougie allumée à l'intérieur du réfrigérateur pour en éliminer les mauvaises odeurs.
  - Risque de choc électrique ou d'incendie.
- Ne vaporisez pas de produit de nettoyage directement sur l'écran.
  - Les caractères imprimés risqueraient de s'effacer.
- Lorsqu'un corps étranger tel que de l'eau a pénétré dans l'appareil, débranchez ce dernier et contactez le centre de service le plus proche.
  - Le non-respect de cette consigne risquerait de provoquer un incendie ou un choc électrique.



- Utilisez un chiffon propre et sec pour éliminer toute poussière ou corps étranger des lames de la fiche d'alimentation. N'utilisez pas de chiffon mouillé ou humide lors du nettoyage de la prise.
  - Sinon, il pourrait y avoir un risque d'incendie ou de choc électrique.
- Ne nettoyez pas l'appareil en vaporisant de l'eau directement dessus.
- N'utilisez pas de benzène, de diluant, d'eau de Javel ou de chlorure pour le nettoyage.
  - Ces produits risquent d'endommager la surface de l'appareil et de provoquer un incendie.
- Ne mettez jamais les doigts ni d'autres objets dans l'orifice du distributeur.
  - Cela pourrait provoquer des blessures corporelles ou des dommages matériels.
- Débranchez l'appareil de la prise murale avant de le nettoyer et d'en faire l'entretien.
  - Le non-respect de cette consigne risquerait de provoquer un incendie ou un choc électrique.
- Utilisez une éponge propre ou un chiffon doux et un produit de nettoyage doux avec de l'eau tiède pour nettoyer le réfrigérateur.
- N'utilisez pas de produits de nettoyage abrasifs ou concentrés, tels que des produits à vitre, des produits à récurer, des liquides inflammables, de l'acide chlorhydrique, des cires nettoyantes, des détergents concentrés, de la Javel ou des produits de nettoyage contenant des produits pétroliers, sur les surfaces extérieures (portes et meuble), les pièces en plastique, les revêtements de la porte et de l'intérieur, ainsi que les joints.
  - Vous risqueriez de rayer ou d'endommager le matériau.
- Ne nettoyez pas les caches ou les clayettes en verre avec de l'eau tiède lorsqu'ils sont froids. Les caches et les clayettes en verre risquent de se casser s'ils sont exposés à des variations soudaines de température ou à des impacts (chocs ou chutes).

# Consignes de sécurité

---

## Avertissements importants concernant la mise au rebut

---

### **AVERTISSEMENT**

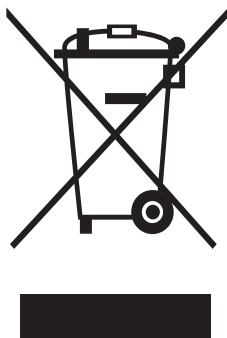
- Jetez le matériel d'emballage de cet appareil dans le respect de l'environnement.
- Assurez-vous qu'aucun des tuyaux situés à l'arrière du réfrigérateur n'est endommagé avant sa mise au rebut.
- Le gaz réfrigérant utilisé est le R-600a ou R-134a. Vérifiez le gaz réfrigérant utilisé dans votre réfrigérateur sur l'étiquette du compresseur située à l'arrière de l'appareil ou sur l'étiquette signalétique située à l'intérieur du réfrigérateur. Si ce réfrigérateur contient du gaz inflammable (gaz réfrigérant R-600a), veuillez prendre contact avec les autorités locales pour obtenir des renseignements sur la mise au rebut en toute sécurité de votre appareil.
- Lors de la mise au rebut de ce réfrigérateur, retirez la porte/les joints de porte ainsi que le loquet de la porte afin que des petits enfants ou des animaux ne puissent pas se retrouver enfermés à l'intérieur. Vous devez surveiller les enfants afin de vous assurer qu'ils ne jouent pas avec l'appareil. Un enfant risquerait de se retrouver emprisonné à l'intérieur, de se blesser ou de s'asphyxier.
  - Les enfants risqueraient de se retrouver emprisonnés à l'intérieur, de se blesser et de s'asphyxier.
- Du cyclopentane est utilisé comme isolant. Les gaz utilisés pour l'isolation nécessitent une procédure d'élimination spéciale. Pour obtenir des renseignements sur la façon écologique de mettre ce produit au rebut, veuillez prendre contact avec les autorités locales.
- Conservez les éléments d'emballage hors de portée des enfants, car ils présentent un danger pour ces derniers.
  - Un enfant pourrait suffoquer s'il met sa tête dans un sac.

## Conseils complémentaires pour une utilisation appropriée

- En cas de coupure de courant, contactez le bureau local de votre fournisseur d'électricité afin de connaître la durée du problème.
  - La plupart des coupures de courant qui sont corrigées dans l'heure ou dans les deux heures qui suivent n'affectent pas les températures du réfrigérateur. Cependant, il est recommandé de limiter le nombre d'ouvertures de la porte pendant l'absence de courant.
  - Si la coupure de courant dure plus de 24 heures, retirez et jetez tous les aliments surgelés.
- L'appareil pourrait ne pas fonctionner d'une manière uniforme (possibilité de décongélation des aliments ou de hausse trop importante de la température à l'intérieur du compartiment d'aliments surgelés) s'il est placé pendant une longue période en dessous des températures ambiantes pour lesquelles il a été conçu.
- En cas d'aliments particuliers, les conserver réfrigérés peut avoir un effet négatif en raison de la préservation de ses propriétés.
- Votre appareil est équipé de la fonction de dégivrage automatique, ce qui veut dire que vous n'avez pas besoin de le dégivrer manuellement. Le dégivrage se fera automatiquement.
- L'augmentation de la température pendant le dégivrage reste conforme aux normes ISO. Si vous souhaitez éviter toute augmentation excessive de la température des aliments surgelés pendant le dégivrage de l'appareil, emballez-les dans plusieurs couches de papier (un journal par exemple).
- Ne recongelez pas un aliment qui a complètement décongelé.
- La température de la/des parties deux étoiles ou du/des compartiments qui possèdent le symbole deux étoiles (\*\*) est légèrement plus élevée que celle de l'autre/des autres compartiments du congélateur.  
La/les parties ou le/les compartiments deux étoiles sont basé(e)s sur les instructions et/ou l'état lors de la livraison.

# Consignes de sécurité

## Instructions concernant la réglementation DEEE



Les bons gestes de mise au rebut de cet appareil (Déchets d'équipements électriques et électroniques)

(Applicables aux pays disposant de systèmes de collecte séparés)

Ce symbole sur l'appareil, ses accessoires ou sa documentation indique que ni l'appareil, ni ses accessoires électroniques usagés (chargeur, casque audio, câble USB, etc.) ne peuvent être jetés avec les autres déchets ménagers. La mise au rebut incontrôlée des déchets présentant des risques environnementaux et de santé publique, veuillez séparer vos appareils et accessoires usagés des autres déchets. Vous favoriserez ainsi le recyclage de la matière qui les compose dans le cadre d'un développement durable.

Les particuliers sont invités à prendre contact avec le magasin leur ayant vendu l'appareil ou à se renseigner auprès des autorités locales pour connaître les procédures et les points de collecte de ces éléments en vue de leur recyclage dans le respect de l'environnement.

Les entreprises sont invitées à contacter leurs fournisseurs et à consulter les conditions générales de leur contrat de vente. Cet appareil et ses accessoires ne peuvent être jetés avec les autres déchets.

Pour plus d'informations sur les engagements de Samsung en matière d'environnement et les obligations légales spécifiques à l'appareil (par exemple, la directive REACH ou celles portant sur les DEEE et les batteries), consultez notre page relative au développement durable accessible via [Samsung.com](https://www.samsung.com).

(Uniquement pour les produits commercialisés dans les pays européens)

# Installation

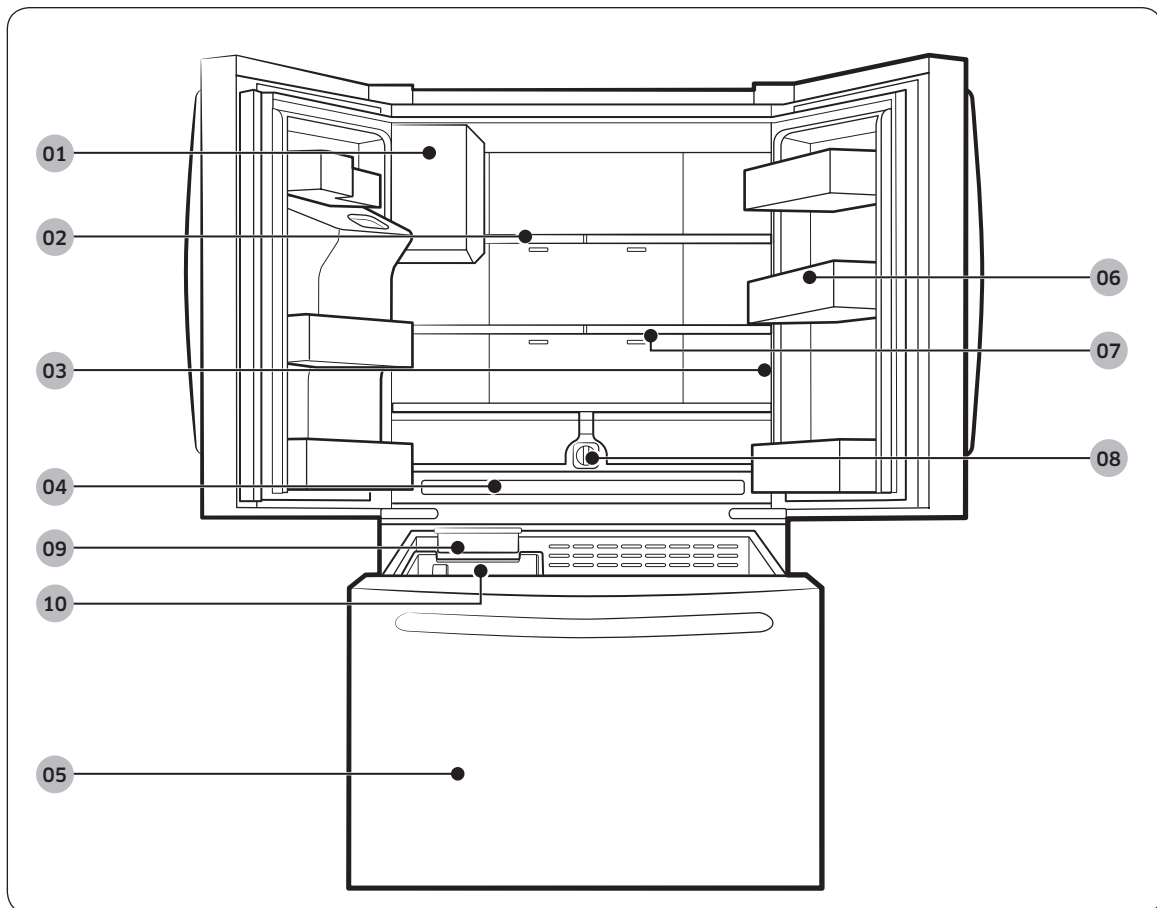
Avant toute utilisation, respectez scrupuleusement ces consignes pour assurer une installation adéquate du réfrigérateur et éviter les accidents.

## ⚠ AVERTISSEMENT

- N'utilisez ce réfrigérateur que conformément à l'usage auquel il est destiné, en suivant scrupuleusement les instructions du manuel.
- Toute opération de maintenance doit être effectuée par un technicien qualifié.
- Jetez le matériel d'emballage de cet appareil conformément aux réglementations locales.
- Pour éviter tout risque d'électrocution, débranchez la fiche d'alimentation avant tout entretien ou remplacement de pièces.

## Présentation rapide du réfrigérateur

L'apparence réelle du réfrigérateur et les composants fournis avec votre réfrigérateur peuvent différer des illustrations présentes dans ce manuel, en fonction du modèle et du pays.



# Installation

---

01 Machine à glaçons automatique

03 Panneau principal

05 Congélateur

07 Clayette coulissante

09 Machine à glaçons \*

02 Clayette pliante

04 Compartiment large

06 Bacs de la porte

08 Filtre à eau

10 Bac à glaçons \*

\* modèles applicables uniquement

## REMARQUE

- Pour une bonne efficacité énergétique, veillez à ce que les clayettes, tiroirs et bacs soient placés dans leur position d'origine.
- Lorsque vous fermez la porte, assurez-vous que la section à charnière verticale est correctement positionnée afin d'éviter que l'autre porte ne soit rayée.
- Si la section à charnière verticale est inversée, remettez-la dans la bonne position, puis fermez la porte.
- Il se peut que de l'humidité apparaisse parfois sur la section à charnière verticale.
- Si vous fermez une porte trop fort, il est possible que l'autre porte s'ouvre.
- Lorsqu'une porte est ouverte, le commutateur d'interverrouillage éteint automatiquement le moteur à vis sans fin de la machine à glaçons pour des raisons de sécurité.
- Si la lampe à DEL interne ou externe est hors service, prenez contact avec un centre de dépannage Samsung local.
- Si la porte est laissée ouverte trop longtemps, la DEL interne supérieure clignote. Ceci est tout à fait normal.

## Installation étape par étape

### ÉTAPE 1 Choix du site d'installation

Choisissez un site d'installation qui :

- possède une surface solide et plane sans moquette et sans revêtement de sol pouvant obstruer la ventilation ;
- est éloigné de la lumière directe du soleil ;
- dispose d'un espace adéquat pour ouvrir et fermer la porte ;
- est éloigné de toute source de chaleur ;
- laisse un espace suffisant pour effectuer des travaux de maintenance et d'entretien ;
- présente une plage de températures entre 10 °C et 43 °C.

#### Plage de température efficace

Le réfrigérateur a été conçu pour un fonctionnement normal dans la plage de température spécifiée par les caractéristiques de sa classe énergétique.

Classe	Symbole	Plage de température ambiante (°C)	
		IEC 62552 (ISO 15502)	ISO 8561
Climat tempéré étendu	SN	+10 à +32	+10 à +32
Climat tempéré	N	+16 à +32	+16 à +32
Climat subtropical	ST	+16 à +38	+18 à +38
Climat tropical	T	+16 à +43	+18 à +43

#### REMARQUE

La performance de refroidissement et la consommation électrique du réfrigérateur peuvent être affectées par la température ambiante, la fréquence d'ouverture de la porte et l'emplacement du réfrigérateur. Nous vous recommandons de régler la température comme approprié.

#### ATTENTION

- Si votre réfrigérateur est équipé d'une machine à glaçons, laissez plus d'espace à l'arrière du réfrigérateur pour le raccordement du tuyau d'eau.
- Si vous installez le réfrigérateur à proximité d'une paroi fixe, un espace de 95 mm minimum est nécessaire entre le réfrigérateur et la paroi pour permettre l'ouverture de la porte.

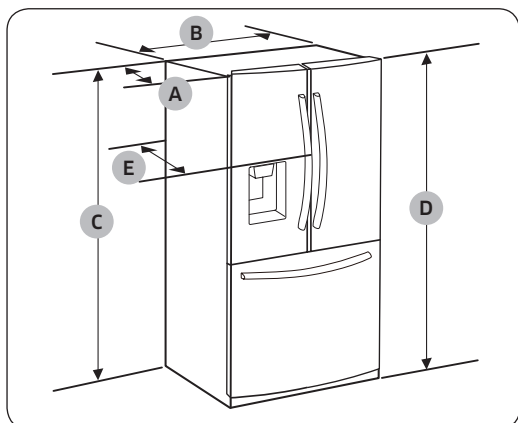
#### REMARQUE

Pour faciliter le transport de votre réfrigérateur jusqu'à son emplacement final, assurez-vous de mesurer la largeur et la hauteur des passages de portes, des seuils, hauteurs de plafond, des escaliers et de toute autre chose devant être prise en considération pour vous assurer de pouvoir transporter votre réfrigérateur en toute sécurité. Le schéma suivant illustre la hauteur et la profondeur exactes (spécifications d'usine) de votre réfrigérateur.

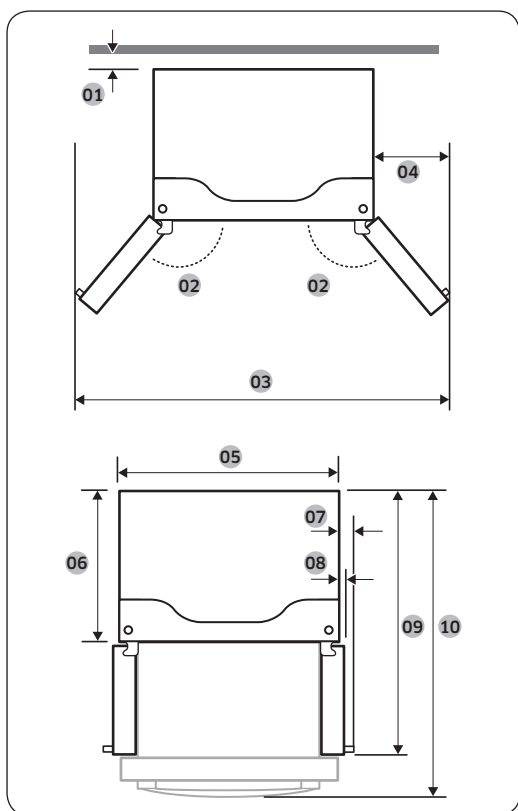
# Installation

## Espace

Pour connaître les exigences en matière d'espace d'installation, reportez-vous aux illustrations et tableaux suivants.



Modèle	RF23*
Profondeur « A »	726 mm
Largeur « B »	908 mm
Hauteur « C »	1 749 mm
Hauteur totale « D »	1 777 mm
Profondeur « E »	788 mm



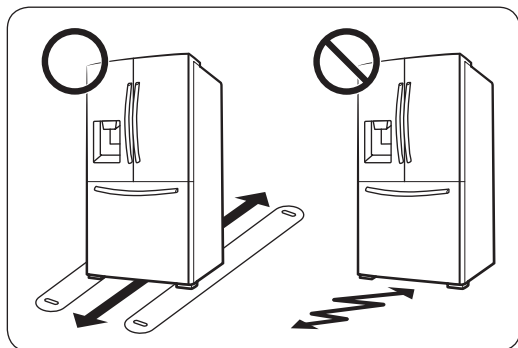
Modèle	RF23*
01	Recommandation : plus de 50 mm
02	125°
03	1 578 mm
04	335 mm
05	908 mm
06	610 mm
07	122 mm
08	61 mm
09	1 088 mm
10	1 125 mm

### REMARQUE

Les mesures indiquées dans le tableau ci-dessus peuvent légèrement varier des mesures réelles, en fonction de la méthode de mesure et d'arrondissement des résultats.

## ÉTAPE 2 Sol

Si votre entrée ne permet pas le passage du réfrigérateur à cause de sa taille, reportez-vous à la section **ÉTAPE 3** Retrait des portes pour passer l'entrée.



### REMARQUE

Afin de ne pas détériorer le sol, assurez-vous que les pieds avant de mise à niveau sont en position verticale.

- La surface d'installation doit supporter le poids d'un réfrigérateur plein.
- Pour protéger le sol, posez un grand bout de carton le long du chemin jusqu'à l'emplacement final d'installation de votre réfrigérateur.
- Lorsque le réfrigérateur se trouve dans sa position finale, ne le déplacez plus sauf si cela est nécessaire pour protéger le sol. Si vous devez déplacer le réfrigérateur, placez du carton épais ou un morceau de vieille moquette le long du chemin de transport.

# Installation

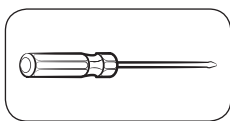
## ÉTAPE 3 Retrait des portes pour passer l'entrée

Si votre entrée ne permet pas le passage du réfrigérateur jusqu'à votre maison ou votre cuisine à cause de sa taille, suivez ces instructions pour retirer puis réinstaller les portes du réfrigérateur. Si vous n'avez pas besoin de retirer les portes, reportez-vous à la procédure d'installation en page 37.

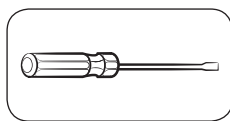
### AVERTISSEMENT

Débranchez le cordon d'alimentation du réfrigérateur avant de retirer les portes.

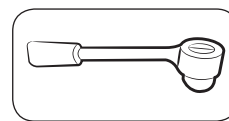
Outils requis (non fournis)



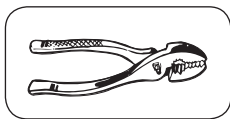
Tournevis cruciforme



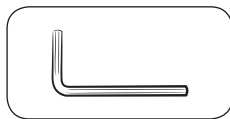
Tournevis à tête plate



Clé à douille (10 mm)



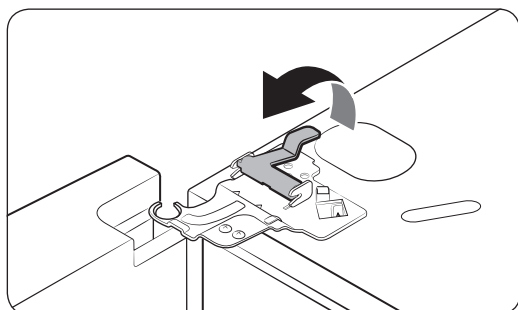
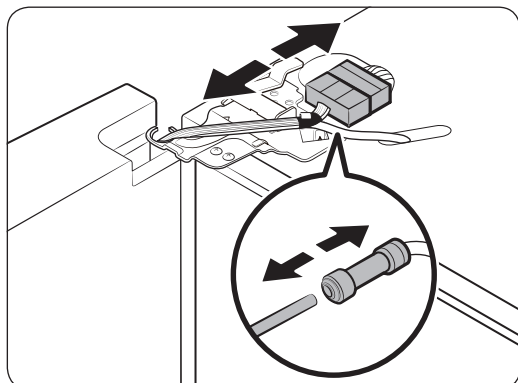
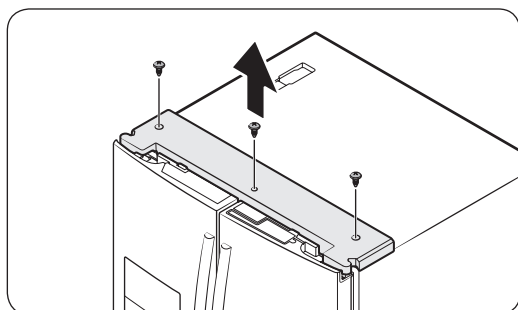
Pinces



Clé hexagonale (5 mm)

## Démontage des portes du réfrigérateur

### Porte gauche



1. Après avoir fermé les portes, utilisez un tournevis cruciforme pour retirer les vis (x3) au niveau du cache supérieur.

2. Débranchez les fils et le tuyau d'eau au niveau de la porte de gauche. Faites ce qui suit dans l'ordre :

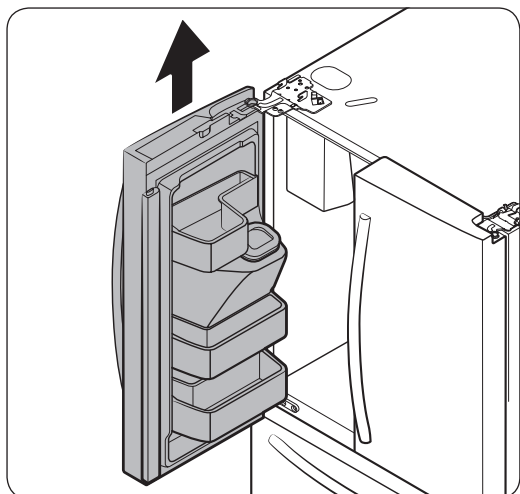
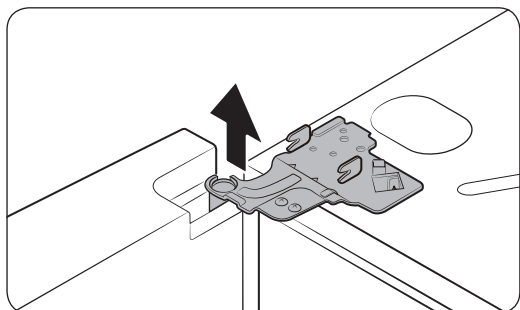
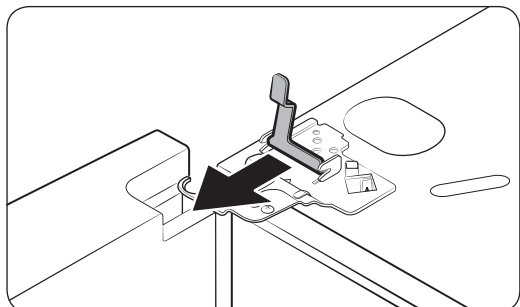
- Découpez le **connecteur**.
- Tout en maintenant en place une extrémité du coupleur du tuyau d'eau, débranchez le **tuyau d'eau**.

#### **ATTENTION**

Tenez les clips du tuyau d'eau hors de portée des enfants.

3. Tirez doucement le collier vers le haut. Pour éviter toute blessure aux doigts, n'exercez pas de force brusque sur le collier.

# Installation



4. Tirez le collier pour le retirer.

 **REMARQUE**

Veillez à ne pas faire tomber le collier au sol.

5. Ouvrez la porte à 90 degrés. Tout en tenant la porte, tirez la charnière supérieure vers le haut et retirez-la. Prenez garde à ne pas endommager les fils de connecteur lors du retrait de la charnière.

 **REMARQUE**

Veillez à ne pas faire tomber la charnière au sol.

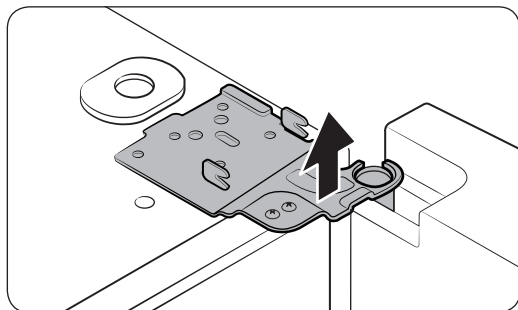
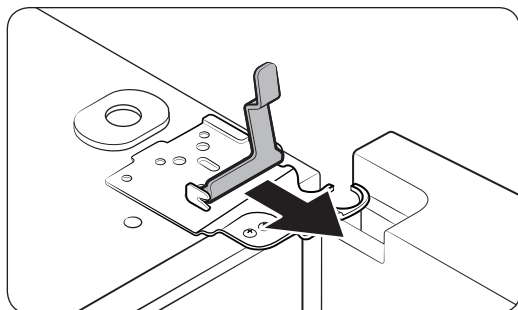
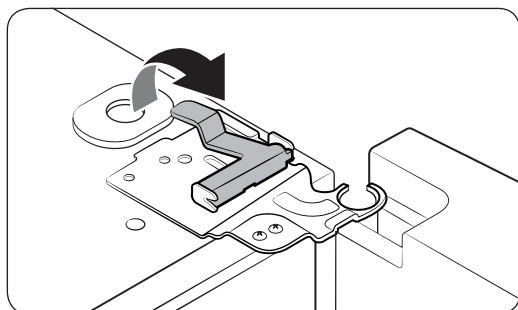
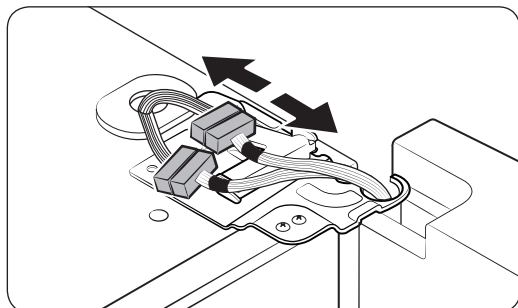
6. Soulevez doucement la porte à la verticale pour la retirer. N'exercez pas une force excessive sur la porte. La porte pourrait tomber et provoquer des blessures corporelles.

7. Déposez la porte sur une surface plane.

 **ATTENTION**

Déposez lentement la porte afin d'éviter de la rayer.

## Porte droite



1. Débranchez les fils de connecteur (x2) sur la porte droite. La position des connecteurs diffère selon le modèle.

### ⚠ ATTENTION

- Ne retirez pas les deux portes simultanément. Assurez-vous de retirer une porte après l'autre. En cas de non-respect de cette consigne, l'une des portes peut tomber et vous blesser.
  - Assurez-vous que le réfrigérateur est hors tension avant de débrancher les connecteurs.
2. Tirez doucement le collier vers le haut. Pour éviter toute blessure aux doigts, n'exercez pas de force brusque sur le collier.

3. Tirez le collier pour le retirer.

### 📄 REMARQUE

Veillez à ne pas faire tomber le collier au sol.

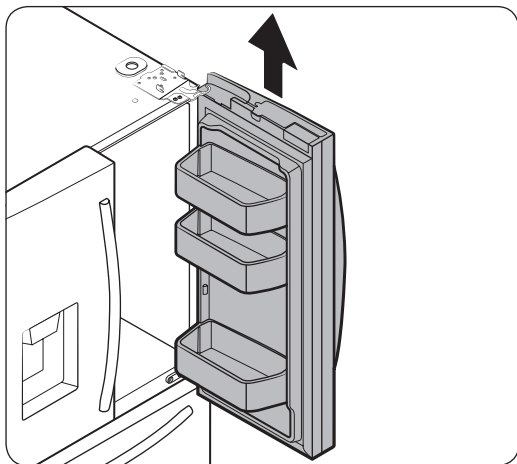
4. Ouvrez la porte à 90 degrés. Tout en tenant la porte, tirez la charnière supérieure vers le haut et retirez-la. Prenez garde à ne pas endommager les fils de connecteur lors du retrait de la charnière.

### 📄 REMARQUE

Veillez à ne pas faire tomber la charnière au sol.

# Installation

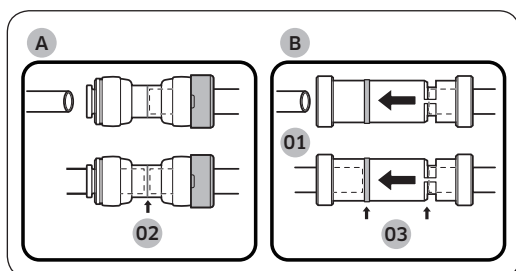
---



5. Soulevez doucement la porte à la verticale pour la retirer. N'exercez pas une force excessive sur la porte. La porte pourrait tomber et provoquer des blessures corporelles.
6. Déposez la porte sur une surface plane.

## Remettre en place la porte du réfrigérateur

Après avoir déplacé le réfrigérateur vers son emplacement final, remettez les portes en place en suivant les instructions de retrait mais en sens inverse.



01 Distributeur

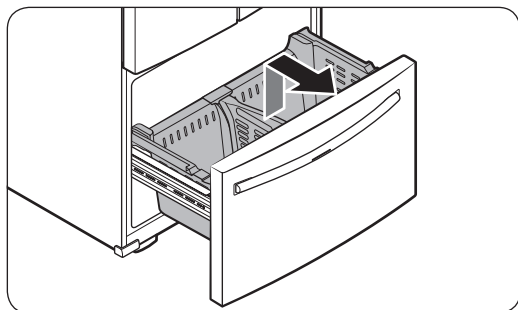
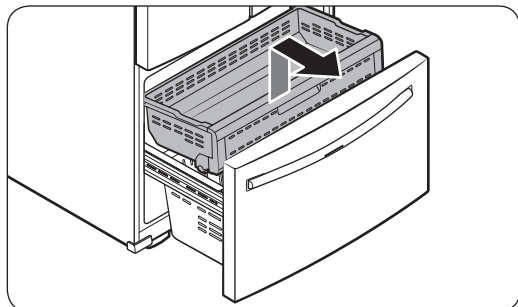
02 Centre du coupleur transparent

03 Lignes guides

### ATTENTION

Pour éviter d'éventuelles fuites d'eau au niveau du distributeur, le tuyau d'eau doit être correctement raccordé. Assurez-vous que les deux tubes du tuyau d'eau sont insérés jusqu'au bout vers le centre du coupleur (A) transparent ou vers les lignes guides (B).

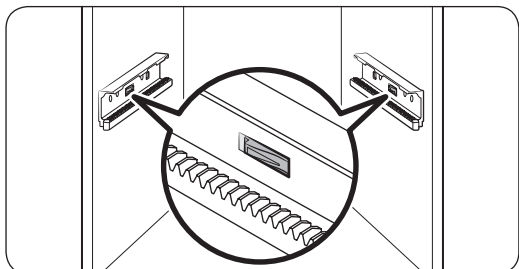
## Retrait du tiroir du congélateur



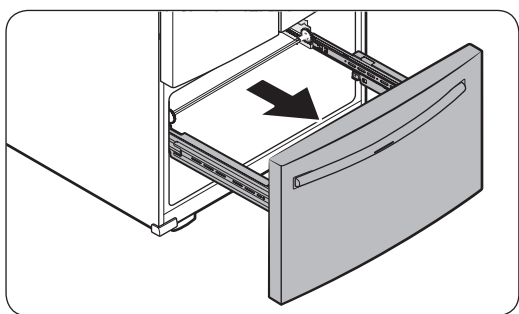
1. Soulevez l'avant du **bac supérieur** et tirez-le pour le retirer.

2. Ensuite, tirez le **bac inférieur** vers le haut pour le retirer de l'ensemble de rail.

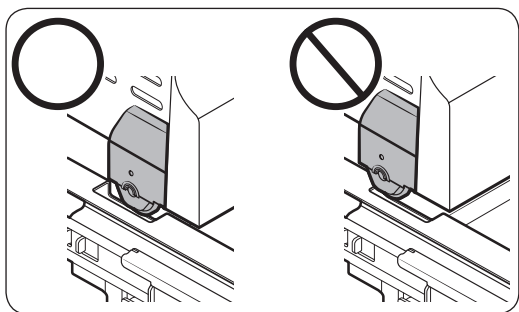
# Installation



3. Pressez les crochets vers le bas pour déverrouiller l'ensemble de rail.



4. Tout en tenant la zone supérieure de l'avant du tiroir du congélateur, faites glisser jusqu'au bout le tiroir du congélateur pour le retirer de l'ensemble de rail.



## ⚠ ATTENTION

- Faites attention à ne pas faire de rayures ou de bosses sur l'ensemble de rail.
- Assurez-vous d'installer les bacs du congélateur dans la bonne position. Dans le cas contraire, la porte ne s'ouvrira et ne se fermera pas correctement, ce qui risque d'entraîner l'accumulation de givre.
- N'insérez pas trop d'aliments dans le tiroir du congélateur. Cela empêche la fermeture correcte du tiroir du congélateur et est susceptible d'entraîner l'accumulation de givre.

## Réinstallation du tiroir du congélateur

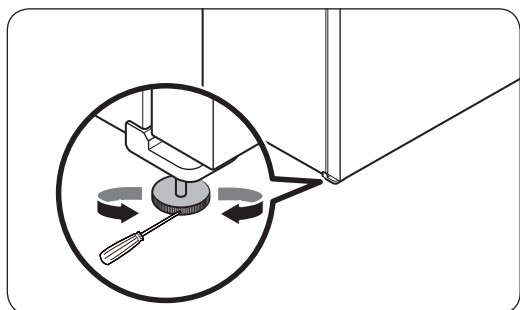
Une fois le réfrigérateur placé à son emplacement final ou près de celui-ci, réinstallez le tiroir du congélateur en suivant les instructions de retrait, mais en sens inverse.

## ÉTAPE 4 Mise à niveau du réfrigérateur

### ⚠ ATTENTION

- Une fois installé, le réfrigérateur doit être mis de niveau sur un sol plat et solide. Si vous ne mettez pas le réfrigérateur de niveau, cela peut entraîner l'endommagement du réfrigérateur ou des blessures corporelles.
- Pour mettre le réfrigérateur de niveau, ce dernier doit être vide. Assurez-vous qu'il ne reste aucun aliment à l'intérieur du réfrigérateur.
- Pour des raisons de sécurité, l'avant doit être légèrement plus relevé que l'arrière.

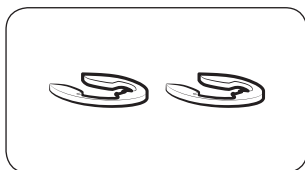
Mettez le réfrigérateur de niveau à l'aide des vis spéciales (vis de mise à niveau) sur les pieds avant. Utilisez un tournevis à tête plate pour tourner les vis de mise à niveau.



- Pour ajuster la hauteur côté gauche : Insérez un tournevis à tête plate dans la vis de mise à niveau du pied avant gauche. Tournez la vis de mise à niveau dans le sens horaire pour relever le côté gauche ou tournez-la dans le sens antihoraire pour l'abaisser.
- Pour ajuster la hauteur côté droit : Insérez un tournevis à tête plate dans la vis de mise à niveau du pied avant droit. Tournez la vis de mise à niveau dans le sens horaire pour relever le côté droit ou tournez-la dans le sens antihoraire pour l'abaisser.

# Installation

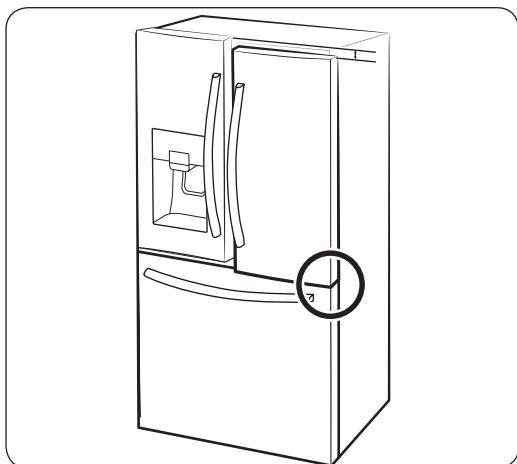
## ÉTAPE 5 Ajustement de la hauteur de la porte et de l'écart des portes



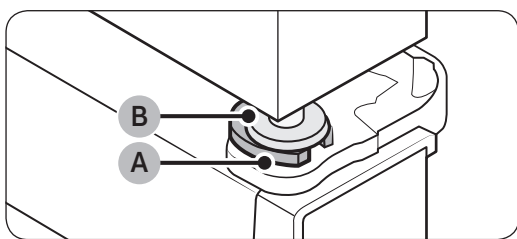
### Circlips

Vous pouvez ajuster la hauteur d'une porte à l'aide des circlips fournis, disponibles dans 4 tailles différentes (1 mm, 1,5 mm, 2 mm et 2,5 mm).

Pour ajuster la hauteur d'une porte :



1. Vérifiez la différence de hauteur entre les portes, puis soulevez la porte la plus basse et maintenez-la ainsi.

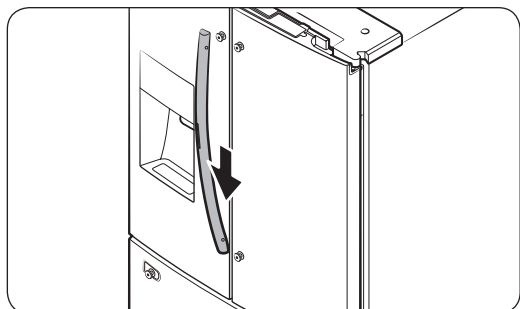
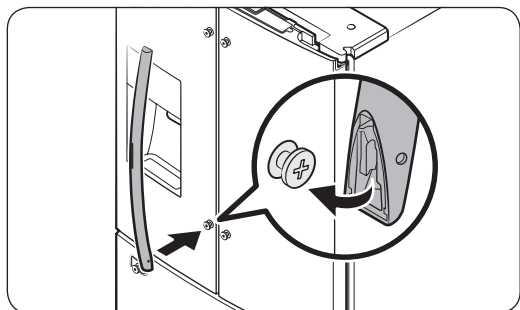
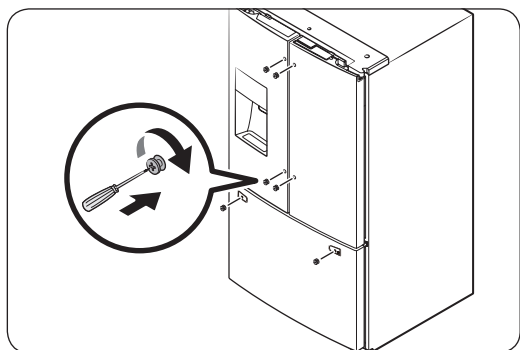
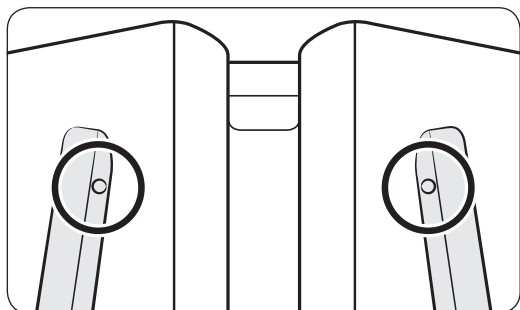


2. Insérez un circlip (A) de taille adaptée entre l'œillet de la porte (B) et la charnière, comme indiqué.

### ⚠ ATTENTION

- Insérez un seul circlip. Si vous insérez deux circlips ou plus, ils peuvent glisser ou provoquer un bruit de frottement.
- Tenez les circlips hors de portée des enfants et conservez-les pour une utilisation ultérieure.
- Ne soulevez pas la porte excessivement. La porte peut entrer en contact avec le cache supérieur et l'endommager.

## ÉTAPE 6 Fixation des poignées



### ⚠ ATTENTION

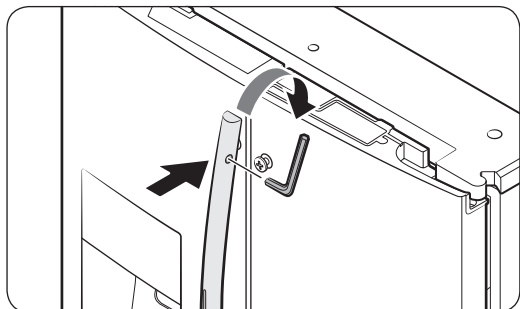
Les poignées du réfrigérateur doivent être orientées dans la bonne direction.

- Les poignées du réfrigérateur doivent être fixées de manière à ce que les trous présents sur chacune d'elles soient en face les uns des autres.
  - La poignée du congélateur doit être fixée de manière à ce que le trou soit face au sol.
1. À l'aide d'un tournevis cruciforme, fixez les vis des poignées sur le réfrigérateur, deux pour chaque poignée respectivement, comme indiqué sur l'illustration de gauche.

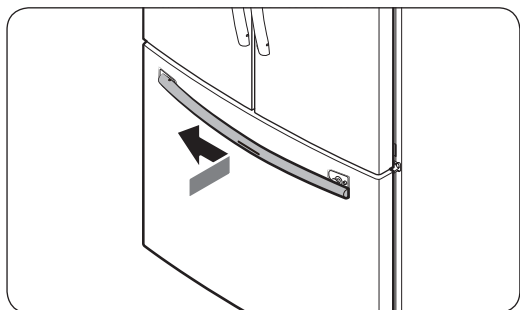
2. Montez la poignée sur les vis des poignées sur la porte.

3. Poussez la poignée vers le bas.

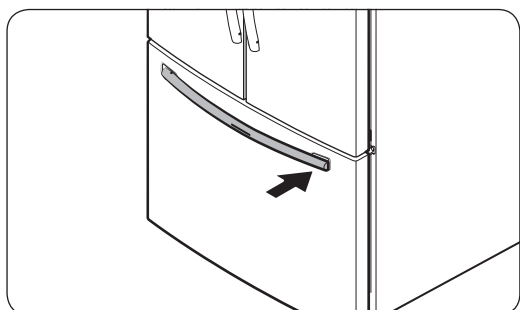
# Installation



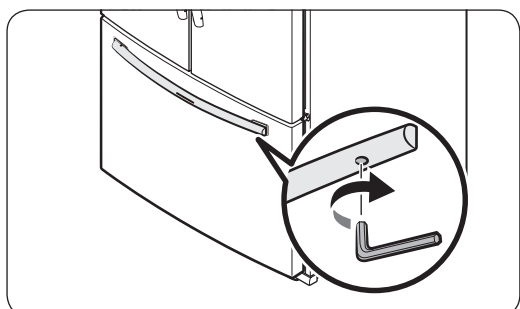
4. Insérez la clé fournie dans le trou de poignée, puis tournez-la dans le sens horaire pour serrer.
5. Recommencez les étapes 2 à 4 avec la poignée de la deuxième porte du réfrigérateur.



6. Pour installer la poignée du congélateur sur le réfrigérateur, placez tout d'abord le côté gauche de la poignée du congélateur sur la vis de poignée gauche, puis poussez-la vers la gauche.



7. Ensuite, placez le côté droit de la poignée du congélateur sur la vis de poignée droite.



8. Insérez la clé fournie dans le trou de poignée, puis tournez-la dans le sens horaire pour serrer.

## ÉTAPE 7 Raccordement à une source d'eau

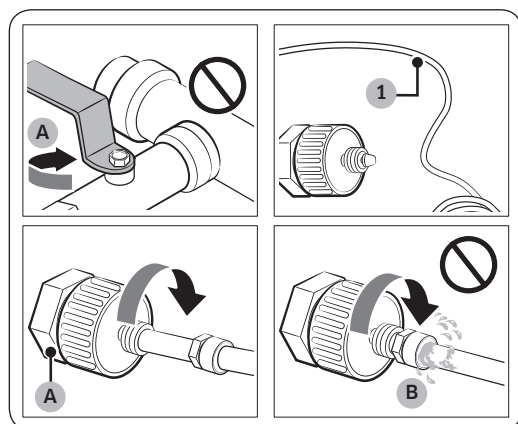
### ⚠ ATTENTION

- Vous devez utiliser les nouveaux tuyaux fournis avec l'appareil et ne pas réutiliser les anciens.
- Le tuyau d'eau doit être raccordé par un technicien qualifié.
- La garantie de votre réfrigérateur ne couvre pas l'installation du tuyau d'eau. L'installation du tuyau d'eau sera effectuée à vos frais, sauf si les coûts d'installation sont compris dans le prix du revendeur.
- Samsung ne sera en aucun cas tenu responsable pour l'installation du tuyau d'eau. Si des fuites d'eau surviennent, prenez contact avec l'installateur du tuyau d'eau.

Pour raccorder le tuyau d'eau froide au flexible de filtrage de l'eau :

### ⚠ ATTENTION

- Assurez-vous que le flexible de filtrage de l'eau est raccordé au tuyau d'une source d'eau froide potable. S'il est relié au tuyau d'eau chaude, le purificateur ne fonctionnera pas correctement.

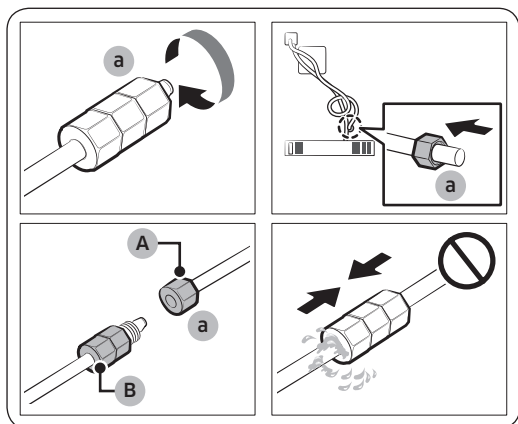


- A. Fermeture de la conduite d'eau principale  
B. Pas de jeu

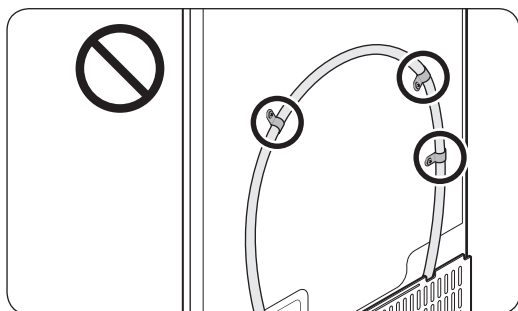
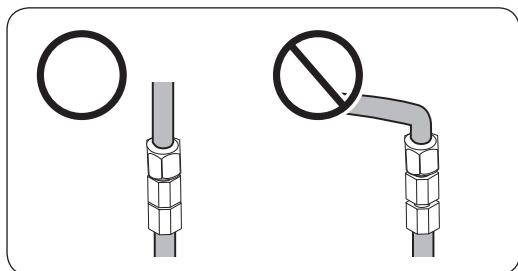
1. Fermez l'alimentation en eau en fermant la vanne d'eau principale.
2. Repérez le **tuyau d'eau (1)** froide potable.
3. Suivez les instructions de la section Installation du tuyau d'eau pour raccorder le tuyau d'eau.
4. Une fois le raccordement terminé, ouvrez la vanne d'eau principale et versez environ 3 litres d'eau. Cette opération permet d'éliminer les impuretés présentes à l'intérieur du tuyau.

# Installation

Pour raccorder le flexible de filtrage de l'eau au tuyau d'eau :



- A. Tuyau d'eau de l'unité
- B. Tuyau d'eau du kit



Pour réparer le tuyau d'eau :

## ⚠ ATTENTION

Le tuyau d'eau doit être réparé par un technicien qualifié. Si vous observez une fuite d'eau, prenez contact avec un centre de service Samsung local ou avec l'installateur du tuyau d'eau.

1. Desserrez et retirez l'écrou de compression (a) au niveau du tuyau d'eau du réfrigérateur, puis insérez-le sur le flexible de filtrage de l'eau.
2. Serrez l'écrou de compression (a) pour raccorder le flexible de filtrage de l'eau et le tuyau d'eau.
3. Ouvrez la vanne d'eau principale et vérifiez l'absence de fuites.
4. Si vous n'observez aucune fuite, versez environ 3 litres d'eau avant de vraiment utiliser le réfrigérateur, afin d'éliminer les impuretés présentes à l'intérieur du système de filtrage de l'eau.

## 📖 REMARQUE

Si vous devez changer l'emplacement du réfrigérateur après avoir raccordé le tuyau d'eau, assurez-vous que la section jointée du tuyau d'eau est droite.

## ⚠ ATTENTION

Ne montez le filtre à eau sur aucune pièce du réfrigérateur. Cela pourrait endommager le réfrigérateur.

---

## ÉTAPE 8 Réglages initiaux

---

En suivant les étapes suivantes, le réfrigérateur doit fonctionner entièrement.

1. Insérez la fiche d'alimentation dans la prise murale pour allumer le réfrigérateur.
2. Ouvrez la porte et vérifiez si l'éclairage à l'intérieur s'allume.
3. Réglez la température sur la valeur la plus basse et patientez environ une heure. Le congélateur est alors légèrement réfrigéré et le moteur tourne doucement.
4. Attendez jusqu'à ce que le réfrigérateur atteigne la température réglée. Le réfrigérateur est désormais prêt l'emploi.

## ÉTAPE 9 Vérification finale

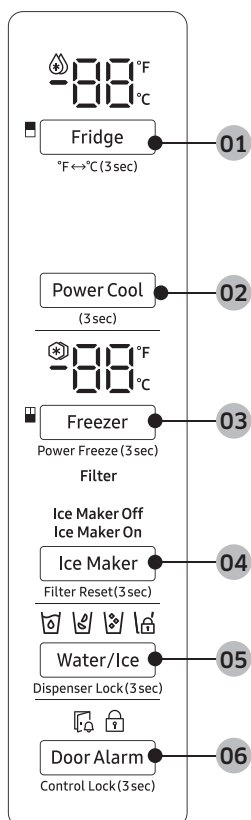
---

Lorsque l'installation est terminée, vérifiez les points suivants :

- Le réfrigérateur est branché sur une prise électrique et correctement mis à la terre.
- Le réfrigérateur est installé sur une surface plane et de niveau, à une distance suffisante des parois et des meubles.
- Le réfrigérateur est mis à niveau et positionné fermement au sol.
- La porte s'ouvre et se ferme sans obstacles et l'éclairage intérieur s'allume automatiquement dès que vous ouvrez la porte.

# Opérations

## Panneau principal



**01** Fridge (Réfrigérateur) / °F ↔ °C

**03** Freezer (Congélateur) /  
Power Freeze (Congélation rapide)

**05** Water/Ice (Eau/Glaçons) /  
Dispenser Lock (Verrouillage du distributeur)

**02** Power Cool (Refroidissement rapide)

**04** Ice Maker (Machine à glaçons) /  
Filter Reset (Réinitialisation du filtre)

**06** Door Alarm (Alarme de la porte) /  
Control Lock (Verrouillage de commande)



## REMARQUE

- Lorsque vous changez la température sur l'écran, ce dernier affiche la température actuelle à l'intérieur du réfrigérateur, jusqu'à ce que la température atteigne la valeur que vous avez réglée. Ensuite, l'écran affiche la nouvelle température réglée. Veuillez noter qu'il faut prévoir du temps avant que le réfrigérateur atteigne la nouvelle température. Ceci est tout à fait normal. Pendant ce temps, vous n'avez pas besoin de régler de nouveau la température.
- Afin d'assurer des performances optimales, nous vous recommandons de régler la température sur -19 °C pour le congélateur et sur 3 °C pour le réfrigérateur.
- La température dans le réfrigérateur risque d'augmenter si vous ouvrez la porte fréquemment ou si une grande quantité d'aliments est placée dans le réfrigérateur. Si tel est le cas, l'affichage de la température clignote jusqu'à ce que la température du réfrigérateur revienne au réglage spécifié.
- Si une erreur de communication survient entre l'écran d'affichage de la température et le contrôleur principal, ce clignotement continue pendant une période prolongée. Prenez contact avec un centre de service local Samsung pour bénéficier d'une assistance technique.
- L'écran du panneau principal s'allume uniquement si la porte est ouverte et il s'éteint si la porte est fermée.
- Si vous réglez la fonction Control Lock (Verrouillage de commande) sur le panneau principal, ce dernier se verrouille automatiquement après 1 minute d'inactivité.

### 01 Réfrigérateur / °F ↔ °C (3 s)

Fridge (Réfrigérateur)	<p>Vous pouvez utiliser le bouton <b>Fridge (Réfrigérateur)</b> pour régler la température du réfrigérateur.</p> <ul style="list-style-type: none"> <li>• Appuyez plusieurs fois sur le bouton <b>Fridge (Réfrigérateur)</b> pour sélectionner la température de votre choix entre 1 °C et 7 °C. <ul style="list-style-type: none"> <li>- Le voyant de température vous informe de la température actuellement réglée ou sélectionnée.</li> </ul> </li> </ul>
°F ↔ °C	<p>Vous pouvez également utiliser le bouton <b>Fridge (Réfrigérateur)</b> pour changer d'échelle de température et alterner entre Celsius et Fahrenheit.</p> <p>Pour changer l'échelle de température actuelle, maintenez le bouton <b>Fridge (Réfrigérateur)</b> enfoncé pendant 3 secondes.</p>



# Opérations

## 02 Refroidissement rapide

La fonction Refroidissement rapide accélère le processus de refroidissement avec le ventilateur à vitesse maximale. Elle vous permet de refroidir rapidement des aliments qui s'abîment vite. Elle peut aussi être utilisée après avoir laissé la porte ouverte pendant quelques temps. Le réfrigérateur continue de fonctionner à vitesse maximale durant plusieurs heures, avant de revenir à la température précédente.

Maintenez le bouton **Power Cool (Refroidissement rapide)** enfoncé pendant 3 secondes.

Le voyant correspondant (🔆) s'allume et le réfrigérateur accélère le processus de refroidissement pour vous.

## 03 Congélateur / Congélation rapide (3 s)


Freezer (Congélateur)	Le bouton <b>Freezer (Congélateur)</b> peut être utilisé pour régler la température du congélateur ou pour activer la fonction Congélation rapide. Les températures disponibles sont comprises entre -15 °C et -23 °C.
Power Freeze (Congélation rapide)	<p>La fonction Congélation rapide accélère le processus de congélation avec le ventilateur à vitesse maximale. Le congélateur fonctionne à vitesse maximale durant 50 heures avant de revenir à la température précédente.</p> <ul style="list-style-type: none"><li>• Pour activer la fonction Congélation rapide, maintenez le bouton <b>Freezer (Congélateur)</b> enfoncé pendant 3 secondes. Le témoin correspondant (🔆) s'allume et le réfrigérateur accélère le processus de congélation pour vous.</li><li>• Pour désactiver la fonction, maintenez de nouveau le bouton <b>Freezer (Congélateur)</b> enfoncé pendant 3 secondes. Le congélateur revient au réglage de température précédent.</li><li>• Pour congeler une grande quantité d'aliments, activez la fonction Congélation rapide au moins 20 heures avant de placer les aliments dans le congélateur.</li></ul> <p><b>REMARQUE</b></p> <p>L'utilisation de la fonction Congélation rapide augmente la consommation électrique. Assurez-vous de la désactiver et de rétablir la température précédente si vous n'avez pas besoin de cette fonction.</p>

#### 04 Machine à glaçons / Réinitialisation du filtre (3 s)


Ice Maker (Machine à glaçons)	<p>Appuyez sur le bouton <b>Ice Maker (Machine à glaçons)</b> pour activer ou désactiver la machine à glaçons.</p> <p>La machine à glaçons possède 2 voyants (<b>Ice Maker On / Ice Maker Off</b>) pour indiquer le statut de fonctionnement.</p> <ul style="list-style-type: none"><li>• Lorsque la machine à glaçons est en marche, le voyant correspondant (<b>Ice Maker On</b>) s'allume.</li><li>• Lorsque la machine à glaçons est éteinte, le voyant correspondant (<b>Ice Maker Off</b>) s'allume. Dans ce cas, la fabrication de glaçons est désactivée même si vous appuyez sur le bouton <b>Cubed Ice (Glaçons)</b> ou <b>Crushed Ice (Glace pilée)</b> sur le panneau du distributeur. Pour activer la fabrication de glaçons, vous devez allumer la machine à glaçons.</li></ul> <p> <b>REMARQUE</b></p> <p>Si la machine à glaçons est éteinte, elle s'allume si vous maintenez le <b>levier distributeur de glaçons</b> enfoncé pendant plus de 5 secondes.</p>
Filter Reset (Réinitialisation du filtre)	<p>Après environ 6 mois (et généralement environ 1 200 l d'eau), le voyant Filtre clignote en rouge pendant plusieurs secondes lorsque vous ouvrez la porte. Cette fonction vous rappelle que le filtre doit être remplacé.</p> <p>Si cela se produit, remplacez le filtre, puis maintenez le bouton <b>Ice Maker (Machine à glaçons)</b> enfoncé pendant 3 secondes. Le cycle de vie du filtre sera réinitialisé et le voyant du filtre s'éteint.</p> <p> <b>REMARQUE</b></p> <ul style="list-style-type: none"><li>• L'eau de certaines régions a une teneur relativement forte en calcaire. Cela peut réduire le cycle de vie du filtre. Dans ces zones, vous devrez remplacer le filtre à eau plus souvent que la fréquence spécifiée ci-dessus.</li><li>• Si l'eau n'est pas distribuée correctement, il y a de fortes chances pour que le filtre à eau soit obstrué. Remplacez le filtre à eau.</li></ul>

# Opérations

## 05 Eau/Glaçons / Verrouillage du distributeur (3 s)

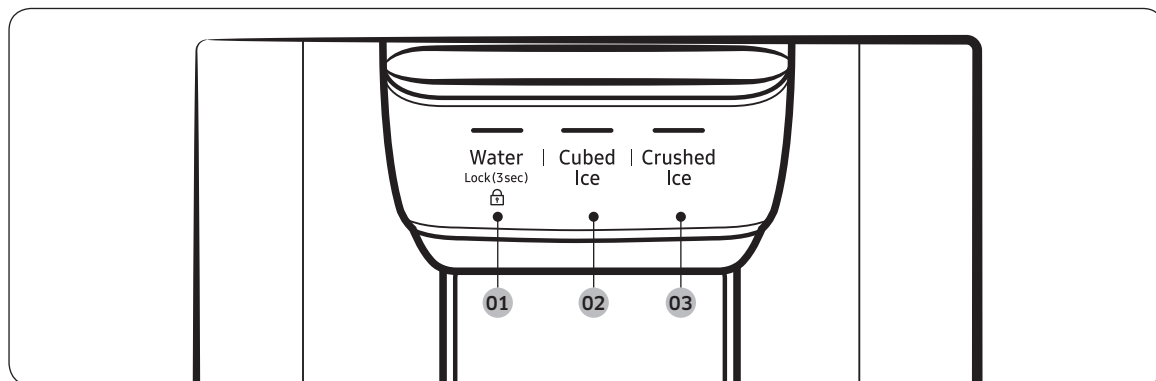
Water/Ice (Eau/Glaçons)	<p>Vous pouvez vous servir de l'eau réfrigérée, des glaçons ou de la glace pilée. Pour vous servir, appuyez sur le bouton <b>Water/Ice (Eau/Glaçons)</b>. Le voyant correspondant s'allume.</p>
Dispenser Lock (Verrouillage du distributeur) (Panneau du distributeur / Levier du distributeur)	<p>Pour empêcher l'utilisation des boutons du panneau du distributeur et du levier du distributeur, maintenez le bouton <b>Water/Ice (Eau/Glaçons)</b> enfoncé pendant plus de 3 secondes.</p> <p>Si vous maintenez ce bouton à nouveau enfoncé pendant plus de 3 secondes, alors le verrouillage du distributeur sera désactivé.</p> <p> <b>REMARQUE</b></p> <ul style="list-style-type: none"><li>• Le bouton <b>Dispenser Lock (Verrouillage du distributeur)</b> sur le panneau du distributeur n'affecte pas les commandes sur le panneau principal. Pour verrouiller le panneau principal, utilisez la fonction Verrouillage de commande sur le panneau principal.</li><li>• Si vous appuyez sur le bouton <b>Water/Ice (Eau/Glaçons)</b> pendant 3 secondes alors que le verrouillage des commandes et le verrouillage du distributeur sont tous les deux activés, vous désactivez les deux verrouillages.</li></ul>

## 06 Alarme de la porte / Verrouillage de commande (3 s)

<b>Door Alarm (Alarme de la porte)</b>	<p>Si la porte est laissée ouverte pendant plus de 2 minutes, une alarme retentit et le voyant d'alarme clignote. Vous pouvez activer ou désactiver l'alarme en appuyant sur le bouton <b>Door Alarm (Alarme de la porte)</b>. L'alarme est activée par défaut en usine.</p> <p>Si la porte est laissée ouverte pendant 5 minutes, l'éclairage intérieur (dans le réfrigérateur et le congélateur) clignote pendant 10 secondes puis s'allume. Tout le processus recommence toutes les minutes pendant 5 minutes. Ceci a pour but d'alerter les utilisateurs malentendants qu'une porte est ouverte. Veuillez noter que ce comportement est tout à fait normal.</p>
<b>Control Lock (Verrouillage de commande)</b>	<p>Pour éviter toute modification accidentelle des réglages, maintenez le bouton <b>Door Alarm (Alarme de la porte)</b> enfoncé pendant 3 secondes. Le panneau principal est désactivé et le voyant Verrouillage (🔒) s'allume.</p> <p>Lorsque la fonction Verrouillage de commande est activée, le voyant clignote si l'un des boutons sur le panneau principal est actionné.</p> <p>Si vous maintenez ce bouton à nouveau enfoncé pendant plus de 3 secondes, alors la fonction Verrouillage de commande sera désactivée.</p> <p>Toutefois, la fonction Verrouillage de commande sera réactivée si aucun bouton n'est actionné sous 1 minute.</p> <p> <b>REMARQUE</b></p> <p>Le verrouillage des commandes du panneau principal n'affecte pas le distributeur. Le distributeur fonctionne indépendamment, de même que le levier du distributeur. Pour verrouiller le distributeur et le levier du distributeur, utilisez la fonction Verrouillage du distributeur.</p>

# Opérations

## Panneau du distributeur



**01** Water (Eau) / Lock (Verrouillage)

**02** Cubed Ice (Glaçons)

**03** Crushed Ice (Glace pilée)

**01** Eau / Verrouillage (3 s)

Water (Eau)	Pour distribuer de l'eau réfrigérée, appuyez sur le bouton <b>Water (Eau)</b> . Le voyant correspondant s'allume.
Lock (Verrouillage) (Panneau du distributeur / Levier du distributeur)	<p>Pour empêcher l'utilisation des boutons du panneau du distributeur et du levier du distributeur, maintenez le bouton <b>Water (Eau)</b> enfoncé pendant plus de 3 secondes. Si vous maintenez ce bouton à nouveau enfoncé pendant plus de 3 secondes, alors le verrouillage du distributeur sera désactivé.</p> <p>Lorsque la fonction Verrouillage du distributeur est activée, le voyant clignote si l'un des boutons du panneau du distributeur est actionné ou si le levier du distributeur est actionné.</p> <p><b>REMARQUE</b></p> <p>Le bouton <b>Lock (Verrouillage)</b> sur le panneau du distributeur n'affecte pas les commandes sur le panneau principal. Pour verrouiller le panneau principal, utilisez la fonction Verrouillage de commande sur le panneau principal.</p>

**02** Glaçons

Cubed Ice (Glaçons)	Appuyez sur le bouton <b>Cubed Ice (Glaçons)</b> pour distribuer des glaçons. Le voyant correspondant s'allume.
---------------------	---

**03** Glace pilée

Crushed Ice (Glace pilée)	Appuyez sur le bouton <b>Crushed Ice (Glace pilée)</b> pour distribuer de la glace pilée. Le voyant correspondant s'allume.
---------------------------	---

---

## Fonctions spéciales

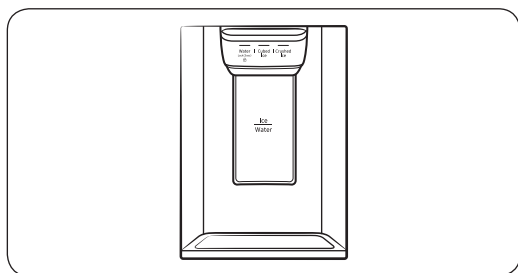
---

### Distributeur d'eau/de glaçons

À l'aide du distributeur, vous pouvez verser de l'eau avec ou sans glaçons.

Le distributeur d'eau offre 3 options : eau réfrigérée, glaçons et glace pilée. Pour verser de l'eau réfrigérée, appuyez sur le bouton **Water (Eau)** sur le panneau du distributeur. Placez un verre d'eau sous le distributeur, puis pressez le levier du distributeur.

Pour distribuer de l'eau avec des glaçons



1. Avec la fonction Ice Maker (Machine à glaçons) activée, appuyez sur le bouton **Cubed Ice (Glaçons)** ou **Crushed Ice (Glace pilée)** pour sélectionner le type de glace.
2. Placez un verre d'eau sous le distributeur, puis pressez le **levier du distributeur** avec le verre. Les glaçons tombent du distributeur dans votre verre.
3. Appuyez sur le bouton **Water (Eau)** pour sélectionner de l'eau.
4. Pressez le **levier du distributeur** avec le verre. De l'eau coule du distributeur dans votre verre.

### REMARQUE

- Le distributeur arrête de verser si vous maintenez le levier du distributeur enfoncé pendant environ 1 minute. Pour verser plus d'eau, relâchez le levier puis pressez-le de nouveau.
- Veillez à ce que le verre soit aligné avec le distributeur afin d'éviter que l'eau ne vous éclabousse.
- Si vous n'utilisez pas le distributeur d'eau pendant 2 à 3 jours, l'eau distribuée peut avoir une odeur ou un goût étrange. Il ne s'agit pas d'un dysfonctionnement du système. Jetez les 1 à 2 premiers verres d'eau.

# Opérations

## Machine à glaçons

Le réfrigérateur est équipé d'une machine à glaçons intégrée qui distribue automatiquement de la glace, de sorte que vous puissiez bénéficier d'une eau filtrée sous forme de glaçons ou de glace pilée.

### Fabrication de glaçons

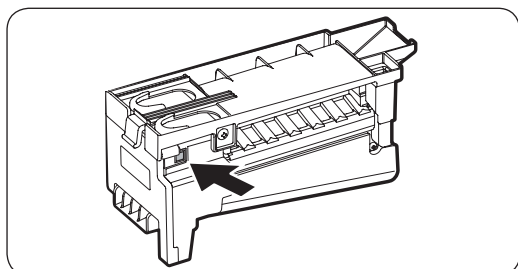
Après avoir installé votre réfrigérateur et l'avoir branché, suivez ces instructions pour vous assurer que la fabrication de glaçons se fait de manière appropriée et pour faire en sorte que le bac à glaçons reste rempli de glaçons :

1. Laissez le réfrigérateur en marche pendant au moins 24 heures pour garantir des performances optimales.
2. Laissez tomber les 4 à 6 premiers glaçons dans un verre.
3. Attendez encore 8 heures et laissez tomber 4 à 6 autres glaçons.
4. Ensuite, attendez 16 heures de plus et servez-vous votre premier verre plein de glaçons.

### REMARQUE

- Si vous consommez tous les glaçons d'un coup, vous devez attendre 8 heures supplémentaires avant de pouvoir vous servir les 4 à 6 premiers glaçons. Cela permet de s'assurer que le bac à glaçons est rempli de glaçons de façon appropriée.
- Les glaçons générés rapidement peuvent sembler blancs, ce qui est tout à fait normal.

### Diagnostic



Si vous n'arrivez pas à verser de la glace, vérifiez d'abord la machine à glaçons.

1. Appuyez sur le bouton **Test** sur le côté de la machine à glaçons. Vous entendrez une mélodie (sonnerie) lorsque vous appuierez sur le bouton.
2. Vous entendrez une deuxième mélodie si la machine à glaçons fonctionne correctement.

### ATTENTION

- Si la mélodie pour la fabrication de glaçons retentit plusieurs fois, prenez contact avec l'installateur du tuyau d'eau ou avec un centre de service Samsung local.
- N'appuyez pas sur le bouton **Test** plusieurs fois si le bac à glaçons est plein de glace ou d'eau. De l'eau pourrait déborder ou de la glace pourrait se coincer dans le bac.
- Ne placez pas d'aliments dans le bac à glaçons. Les aliments surgelés peuvent endommager la machine à glaçons, en particulier lors de l'ouverture ou la fermeture de la porte.
- Lorsque l'alimentation est rétablie sur le réfrigérateur après une panne de courant, le bac à glaçons peut contenir un mélange de glaçons fondus et coincés, ce qui peut entraîner un mauvais fonctionnement de la machine à glaçons. Pour éviter cela, assurez-vous de vider le bac à glaçons afin qu'il puisse se remplir de glaçons frais et non collés.

- 
- Ne mettez pas les doigts ni d'autres objets dans l'orifice du distributeur ou la machine à glaçons. Cela peut provoquer des blessures corporelles ou des dommages matériels.
  - Au moment de l'insertion du bac de la machine à glaçons, veillez à ce que le bac soit bien centré au niveau de l'entrée. Cela évitera que le bac ne reste bloqué.

#### Si vous éteignez la machine à glaçons

Si vous maintenez le bouton **Ice Maker (Machine à glaçons)** enfoncé pendant plus de 3 secondes pour éteindre la machine à glaçons, assurez-vous de retirer tous les glaçons dans le bac à glaçons. Les glaçons restants peuvent former un bloc, rendant alors difficile leur retrait.

Pour retirer le bac à glaçons, reportez-vous à la section **Bac à glaçons (modèles applicables uniquement)** en page 54.

#### REMARQUE

- Le retrait du bac à glaçons n'affecte pas les performances thermiques et mécaniques du réfrigérateur.

#### Eau trouble

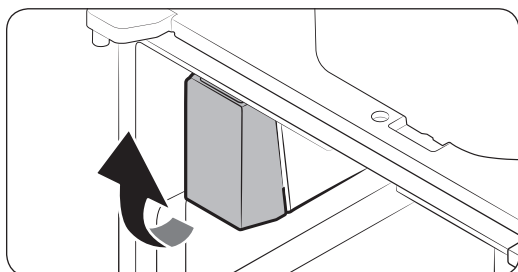
L'eau fournie au réfrigérateur passe à travers un filtre principal pour eau alcaline. Lors du processus de filtration, la pression de l'eau augmente et l'eau devient saturée en oxygène et en azote. À cause de ce phénomène, l'eau semble temporairement floue ou trouble lorsqu'elle est distribuée. Ceci est tout à fait normal et l'eau reprend une couleur transparente après quelques secondes.

# Entretien

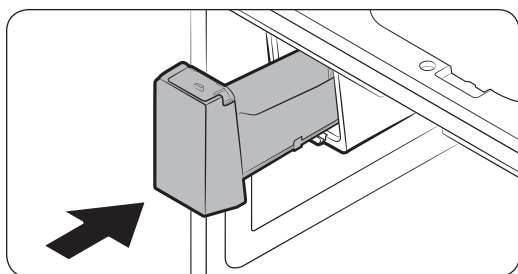
## Manipulation et entretien

### Bac à glaçons (modèles applicables uniquement)

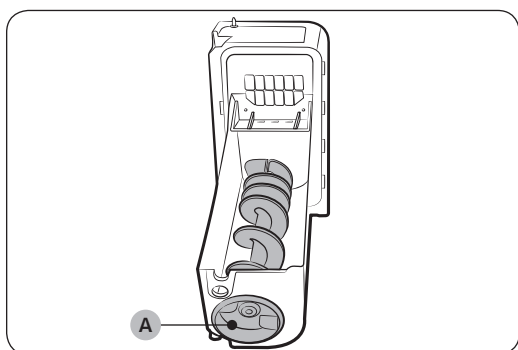
Si vous ne distribuez pas de glaçons pendant une période prolongée, les glaçons peuvent former un bloc dans le bac. Si cela se produit, retirez le bac à glaçons et videz-le.



1. Pour retirer le bac à glaçons, soulevez-le doucement puis tirez-le lentement pour le sortir, en tenant le bas du bac avec une main et le côté avec l'autre main.
2. Videz le bac.



3. Une fois l'opération terminée, remettez le bac en place. Si vous n'arrivez pas à remettre le bac en place, faites tourner la vis hélicoïdale de 90 degrés puis réessayez.



Si le bac à glaçons n'est pas fermement inséré, tournez la **rampe hélicoïdale (A)** de 90 degrés, puis réessayez.

### ⚠ ATTENTION

- N'exercez pas une force excessive sur le cache du bac. Le cache risquerait de se casser.
- Ne fermez pas la porte trop fort. De l'eau pourrait déborder de la machine à glaçons.
- Pour éviter tout risque de blessure, assurez-vous de nettoyer la glace ou l'eau qui est tombée au sol.
- Pour éviter les accidents et les blessures, ne laissez pas les enfants jouer avec le distributeur d'eau ou la machine à glaçons.
- Ne mettez pas votre main ou un objet dans la gouttière à glaçons. Cela pourrait provoquer des blessures corporelles ou des dommages matériels.

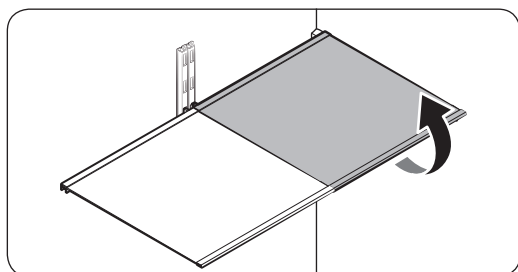
- Utilisez uniquement le bac à glaçons fourni. L'utilisation de bacs à glaçons de tiers peut entraîner une défaillance du système.

#### REMARQUE

- La pression d'eau requise pour fabriquer des glaçons est comprise entre 206 et 827 kPa.
- Il est normal que la machine à glaçons fasse du bruit pendant le processus de fabrication de glaçons.
- Lorsque la porte est ouverte, ni la machine à glaçons ni le distributeur d'eau ne fonctionnent.

### Clayettes du réfrigérateur

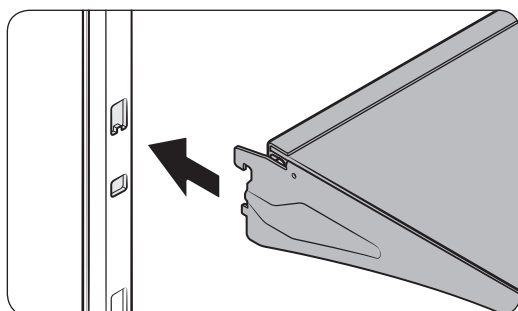
L'aspect des clayettes diffère selon le modèle.



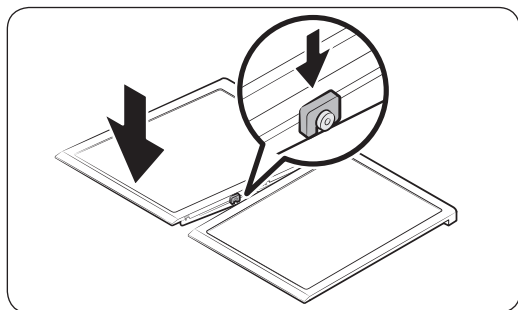
- Pour retirer une clayette, ouvrez la porte correspondante entièrement. Tenez l'avant de la clayette, puis soulevez-la doucement et faites-la glisser pour la sortir.

#### REMARQUE

Ne soulevez pas la clayette entièrement lorsque vous retirez ou réinsérez la clayette. Vous risquez de faire des bosses sur la paroi arrière du compartiment du réfrigérateur.



- Pour réinsérer, tenez la clayette à un angle plaçant la partie avant en position surélevée par rapport à l'arrière, puis insérez le crochet supérieur dans l'encoche supérieure de la clayette. Ensuite, abaissez la clayette et insérez le crochet inférieur de la clayette dans l'encoche inférieure de la clayette.

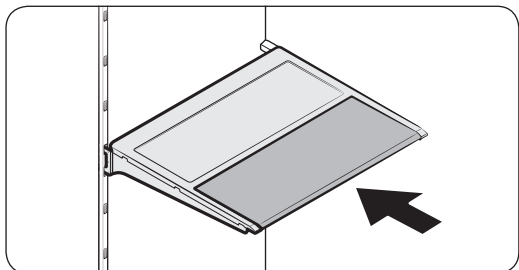


#### ATTENTION

- Les clayettes en verre trempé sont lourdes. Soyez prudent lors de leur retrait.
- La clayette doit être correctement insérée. Ne l'insérez pas à l'envers.
- Les récipients en verre peuvent rayer la surface des clayettes en verre.

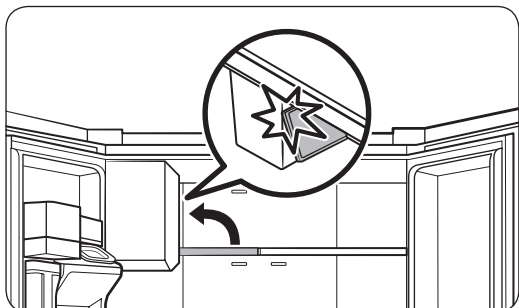
# Entretien

## Clayette coulissante



Vous pouvez rentrer la moitié avant de la clayette coulissante en la faisant glisser afin de pouvoir ranger plus d'articles hauts. Tirez doucement la moitié avant de la clayette pour la rouvrir et utiliser à nouveau la clayette entière.

## Clayette pliante



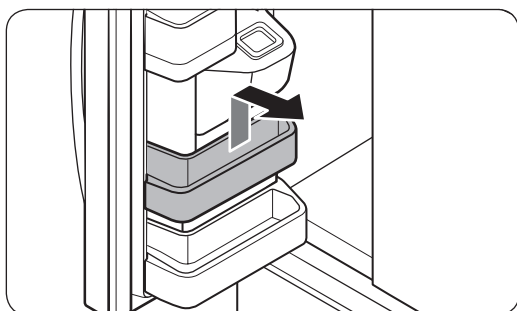
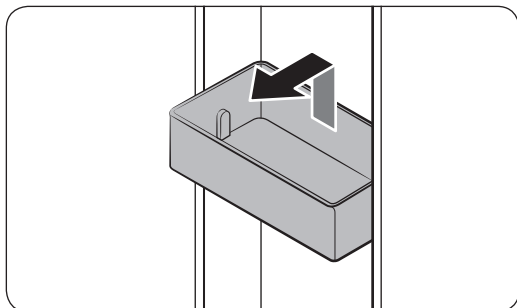
La clayette pliante vous permet d'avoir plus de place dans le réfrigérateur pour les articles hauts.

- Pour la replier, poussez la partie avant de la clayette vers le haut.

### ⚠ ATTENTION

Ne soulevez et ne tordez pas trop rapidement la clayette pliante pour attraper les aliments qui se trouvent en dessous d'elle. Il risque de tomber.

## Bacs de la porte



- Pour retirer le **bac de la porte**, tenez le bac par l'avant puis soulevez-le doucement pour le retirer.
- Pour le réinsérer, insérez le **bac de la porte** légèrement au-dessus de son emplacement final tout en vous assurant que l'arrière du bac se trouve contre la porte. Tenez le **bac de la porte** par l'arrière à deux mains, puis appuyez vers le bas pour le mettre bien en place.

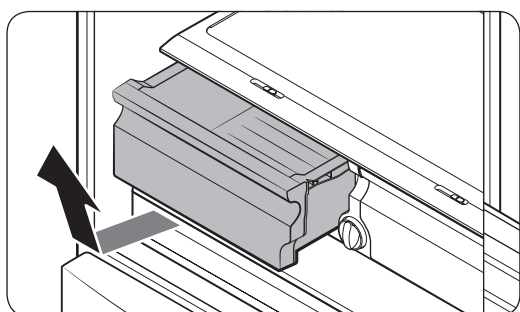
### ⚠ ATTENTION

- Ne retirez pas un bac qui est rempli d'aliments. Videz le bac au préalable.
- Faites attention lors de l'ouverture de la porte si le bac inférieur contient de grandes bouteilles, lesquelles risquent de se renverser.
- Ne laissez pas les enfants jouer avec les bacs. Ils risqueraient de se blesser sur les coins pointus du bac.

# Entretien

## Tiroirs du réfrigérateur

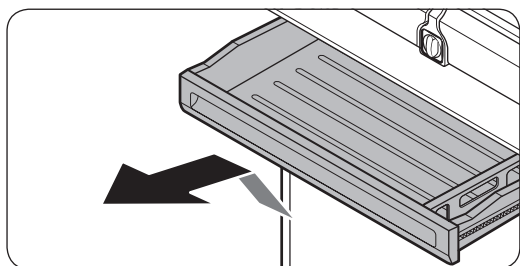
### Tiroirs à légumes / fruits



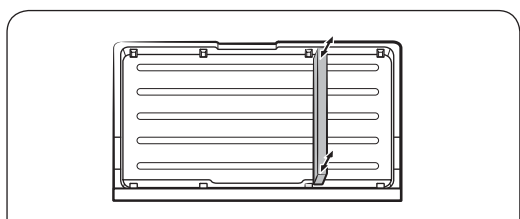
Soulevez doucement l'avant du tiroir et faites-le glisser pour le retirer.

- Nous vous recommandons de retirer les bacs de la porte avant de retirer le tiroir. Cela permet d'éviter d'endommager les bacs de la porte.
- Pour réinsérer, insérez le tiroir dans les rails du cadre puis faites glisser vers l'intérieur.

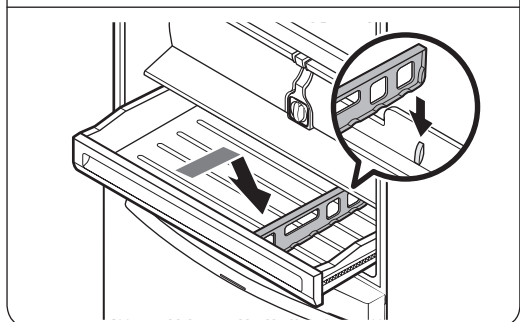
## Compartiment large



- Ouvrez entièrement le compartiment large pour le retirer. Ensuite, soulevez légèrement l'avant et tirez horizontalement.
- Pour le remettre en place, poussez les rails vers l'arrière du réfrigérateur. Ensuite, placez le compartiment large sur les rails et faites-le glisser jusqu'à ce qu'il soit en place.

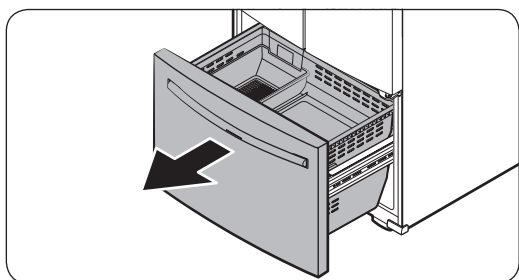


- Pour retirer la grille de séparation, soulevez l'avant de celle-ci pour la décrocher de la paroi, puis retirez-la en la tirant vers vous.
- Pour remettre la grille de séparation en place, accrochez l'arrière de la grille de séparation à la paroi arrière et enfoncez-la.

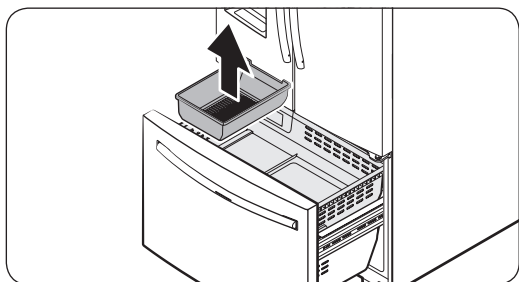


## Bacs du congélateur

Bac à glaçons inférieur (modèles applicables uniquement)

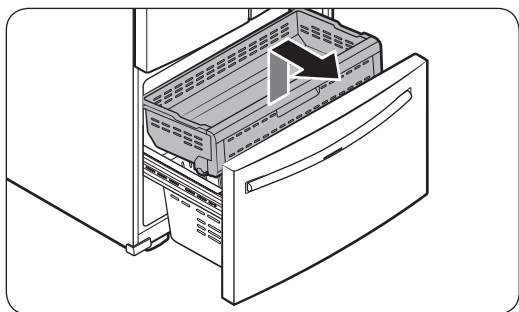


1. Ouvrez entièrement le tiroir du congélateur.



2. Soulevez le bac à glaçons inférieur pour le retirer.

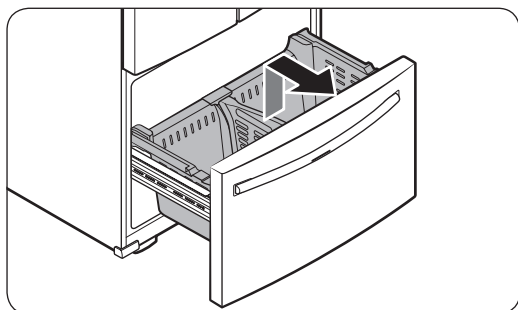
Bac supérieur



- Pour le retirer, ouvrez entièrement le tiroir du congélateur en le tirant. Soulevez l'avant du **bac supérieur** et tirez-le pour le retirer.
- Pour le remettre en place, alignez les roulettes avant du **bac supérieur** avec l'extrémité du **bac inférieur**. Faites glisser le **bac supérieur** vers l'avant.

# Entretien

## Bac inférieur

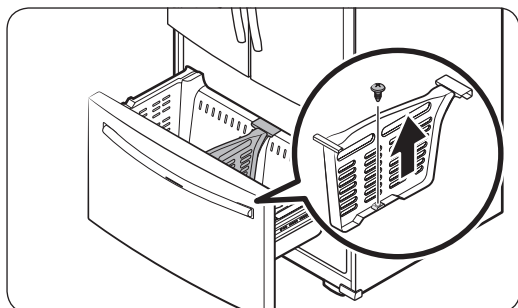


- Pour le retirer, retirez d'abord le **bac supérieur**. Ensuite, inclinez vers le haut l'avant du **bac inférieur** pour le tirer et le sortir.
- Pour le remettre en place, posez le bac sur l'**ensemble de rail** en commençant par l'arrière.

### **ATTENTION**

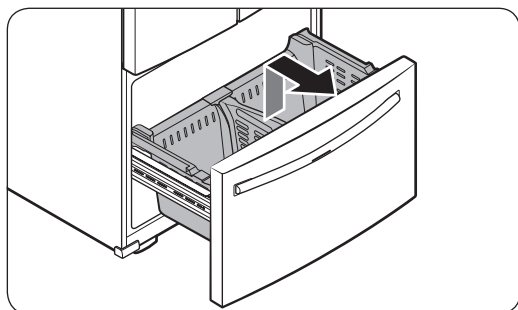
- Ne tournez pas le bac lors du retrait ou de l'insertion. Vous risquez de rayer le bac.
- Pour éviter tout risque de blessures corporelles, de dégâts matériels ou d'asphyxie, tenez les bacs du congélateur qui ont été retirés hors de la portée des enfants.
- Ne retirez pas la grille de séparation.
- Placez les roulettes du bac supérieur sur l'extrémité des rails du bac inférieur. Ensuite, faites glisser le bac supérieur vers l'avant et jusqu'au bout. Dans le cas contraire, le tiroir ne s'ouvrira et ne se fermera pas correctement, ce qui risque d'entraîner l'accumulation de givre.

## Grille de séparation du bac du congélateur (type A, modèles applicables uniquement)

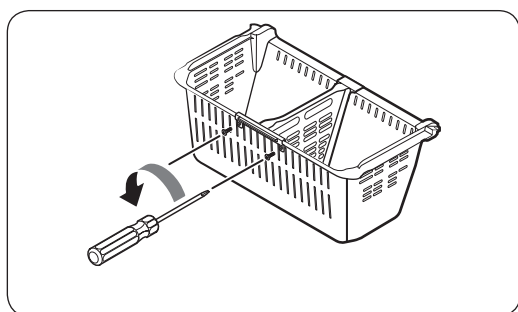


Desserrez et retirez la vis sur la partie inférieure de la grille de séparation. Ensuite, tirez la grille de séparation bien à la verticale pour la retirer.

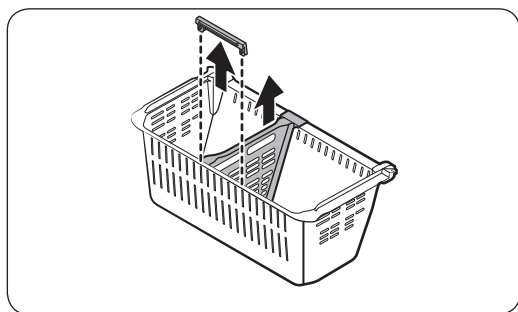
Grille de séparation du bac du congélateur (type B, modèles applicables uniquement)



1. Retirez le bac inférieur.



2. À l'aide d'un tournevis cruciforme, dévissez les deux vis maintenant en place le **dispositif de fixation arrière** à l'arrière du bac.



3. Tirez le **dispositif de fixation arrière** et la **grille de séparation** vers le haut pour les retirer.

# Entretien

## Nettoyage

### Intérieur et extérieur

#### ⚠ AVERTISSEMENT

- N'utilisez pas de benzène, de diluant, de nettoyeur domestique/pour voiture ou d'eau de Javel (Clorox™) pour le nettoyage du réfrigérateur. Ces produits risquent d'endommager la surface du réfrigérateur et de provoquer un incendie.
- Évitez de vaporiser de l'eau directement sur le réfrigérateur. Cela est susceptible de provoquer un choc électrique.

Retirez régulièrement toutes les substances étrangères telles que la poussière ou l'eau des fiches de la prise électrique et des points de contact à l'aide d'un chiffon sec.

1. Débranchez le cordon d'alimentation.
2. Utilisez un chiffon doux non pelucheux humidifié ou une serviette en papier pour nettoyer l'intérieur et l'extérieur du réfrigérateur.
3. Ensuite, utilisez un chiffon sec ou une serviette en papier pour bien sécher les surfaces.
4. Branchez le cordon d'alimentation.

### Distributeur de glace / d'eau

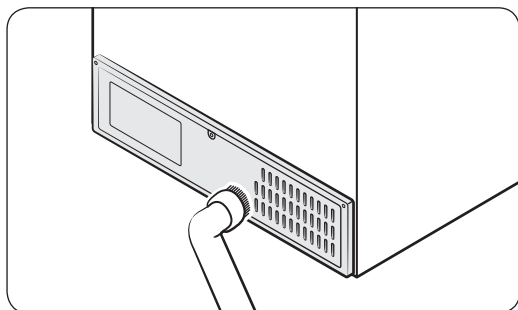
#### ⚠ ATTENTION

Lorsque vous sélectionnez de la glace pilée, quelques copeaux de glace résiduelle peuvent s'accumuler dans la gouttière à glaçons. Pour éviter cela, retirez la glace résiduelle au niveau de la gouttière à l'aide d'un chiffon propre et doux.

### Joint en caoutchouc

Si les joints en caoutchouc d'une porte deviennent sales, la porte risque de ne pas se fermer correctement ce qui risque alors de réduire les performances et l'efficacité du réfrigérateur. Utilisez un nettoyeur doux et un chiffon humide pour nettoyer les joints en caoutchouc. Ensuite, séchez-les bien avec un chiffon.

### Panneau arrière



Pour maintenir la propreté des cordons et des pièces exposées du panneau arrière, passez un coup d'aspirateur sur le panneau une ou deux fois par an.

## ⚠ ATTENTION

Ne retirez pas le cache du panneau arrière. Il existe un risque d'électrocution.

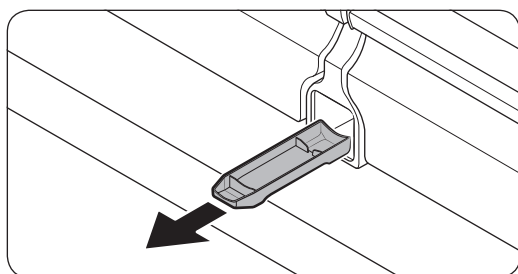
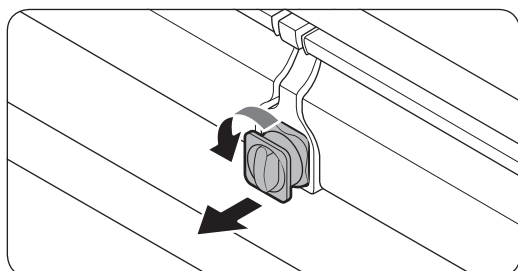
## Remplacement

### Filtre à eau

#### ⚠ AVERTISSEMENT

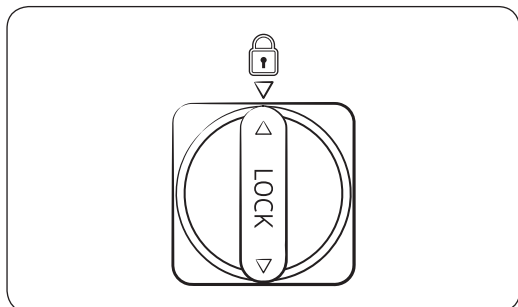
- N'utilisez pas de filtres à eau de tiers. Utilisez uniquement les filtres fournis ou approuvés par Samsung.
- Les filtres non approuvés peuvent fuir et endommager le réfrigérateur, entraînant alors une électrocution. Samsung ne sera en aucun cas tenu responsable pour tout dommage découlant de l'utilisation de filtres à eau de tiers.

Le voyant Réinitialisation du filtre (**Filter**) devient rouge lorsque le moment est venu de remplacer le filtre à eau. Avant de remplacer le filtre, assurez-vous que le tuyau d'arrivée d'eau est fermé.



1. Fermez le tuyau d'arrivée d'eau.
2. Faites tourner le bouton de la cartouche du filtre de 90 degrés dans le sens antihoraire (1/4 de tour). La cartouche du filtre se déverrouille.
3. Tirez vers l'extérieur pour retirer la cartouche.
  - Si le filtre à eau est très contaminé, la cartouche peut être difficile à retirer. Si tel est le cas, n'hésitez pas à forcer pour retirer la cartouche.
  - Pour éviter que de l'eau ne fuie au niveau de l'ouverture du filtre, gardez la cartouche bien droite lors de son retrait.
4. Insérez une nouvelle cartouche de filtre. Utilisez uniquement les filtres approuvés ou fournis par Samsung.

# Entretien



5. Faites tourner le bouton de la cartouche dans le sens horaire pour la verrouiller en place.
6. Maintenez le bouton **Ice Maker (Machine à glaçons)** enfoncé pendant 3 secondes sur le panneau principal pour réinitialiser le détecteur de cycle de vie. Le voyant Réinitialisation du filtre (**Filter**) s'éteint.
7. Une fois le remplacement du filtre terminé, ouvrez la vanne d'arrivée d'eau et faites couler de l'eau à travers le distributeur pendant environ 7 minutes. Cette opération permet d'éliminer les impuretés et l'air présents dans le tuyau d'eau.

## REMARQUE

- Lorsqu'un filtre a récemment installé, il se peut que le distributeur d'eau crache de l'eau brièvement. Cela est dû à l'air qui est entré dans le tuyau d'eau.
- Le processus de remplacement peut faire goutter le distributeur d'eau pendant une courte durée. S'il goutte, essuyez simplement l'eau sur le sol avec une serviette sèche.

## Système de filtration de l'eau par osmose inverse

La pression d'eau du système d'alimentation en eau vers le système de filtration de l'eau par osmose inverse doit être comprise entre 206 kPa et 827 kPa.

La pression d'eau du système de filtration de l'eau par osmose inverse vers le tuyau d'eau froide du réfrigérateur doit être d'au moins 276 kPa. Si la pression d'eau est inférieure à ces spécifications :

- Vérifiez si le filtre sédiment du système d'osmose inverse n'est pas obstrué. Remplacez le filtre si nécessaire.
- Remplissez le réservoir d'eau dans le système par osmose inverse avec de l'eau.
- Si votre réfrigérateur est équipé d'un filtre à eau, cela peut réduire davantage la pression de l'eau s'il est utilisé en conjonction avec un système d'osmose inverse. Retirez le filtre à eau.

Pour en savoir plus ou pour obtenir des informations sur l'entretien, prenez contact avec un plombier professionnel habilité.

## Commander un filtre neuf

Pour acheter un filtre à eau neuf, prenez contact avec un centre de dépannage Samsung local ou rendez-vous sur le site Internet [www.samsungparts.com](http://www.samsungparts.com).

---

## Ampoules LED

Pour changer les ampoules du réfrigérateur, prenez contact avec un centre de service Samsung local.

### AVERTISSEMENT

- Les ampoules ne peuvent pas être remplacées par l'utilisateur. N'essayez pas de remplacer une ampoule par vous-même. Cela est susceptible de provoquer une électrocution.

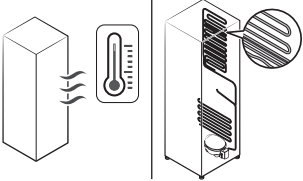
# Dépannage

Avant d'appeler pour obtenir de l'aide, parcourez les points de vérification ci-dessous. Tous les appels de dépannage concernant des situations normales (autres que des cas de défaut) seront facturés à l'utilisateur.

## Généralités

### Température

Symptôme	Causes possibles	Solution
Le réfrigérateur/ congélateur ne fonctionne pas. La température du réfrigérateur/congélateur est élevée.	<ul style="list-style-type: none"><li>Le cordon d'alimentation n'est pas branché correctement.</li></ul>	<ul style="list-style-type: none"><li>Branchez correctement le cordon d'alimentation.</li></ul>
	<ul style="list-style-type: none"><li>La molette de contrôle de la température n'est pas réglée correctement.</li></ul>	<ul style="list-style-type: none"><li>Baissez la température.</li></ul>
	<ul style="list-style-type: none"><li>Le réfrigérateur se trouve à proximité d'une source de chaleur ou est exposé à la lumière directe du soleil.</li></ul>	<ul style="list-style-type: none"><li>Assurez-vous que le réfrigérateur n'est pas exposé à la lumière directe du soleil et qu'il n'est pas à proximité d'une source de chaleur.</li></ul>
	<ul style="list-style-type: none"><li>Espace insuffisant entre le réfrigérateur et les murs et meubles à proximité.</li></ul>	<ul style="list-style-type: none"><li>Assurez-vous de laisser un écart d'au moins 5 cm entre l'arrière et les côtés du réfrigérateur et les murs et meubles à proximité.</li></ul>
	<ul style="list-style-type: none"><li>Le mode Économie d'énergie est activé.</li></ul>	<ul style="list-style-type: none"><li>Désactivez le mode Économie d'énergie.</li></ul>
Le réfrigérateur/ congélateur refroidit trop.	<ul style="list-style-type: none"><li>Le réfrigérateur est en surcharge. Des aliments bloquent les orifices de ventilation du réfrigérateur.</li></ul>	<ul style="list-style-type: none"><li>Ne surchargez pas le réfrigérateur. Ne laissez pas des aliments bloquer les orifices de ventilation.</li></ul>
	<ul style="list-style-type: none"><li>La molette de contrôle de la température n'est pas réglée correctement.</li></ul>	<ul style="list-style-type: none"><li>Augmentez la température.</li></ul>

Symptôme	Causes possibles	Solution
La paroi intérieure est chaude.	<ul style="list-style-type: none"> <li>Le réfrigérateur dispose de tuyaux résistants à la chaleur dans la paroi intérieure.</li> </ul>	<ul style="list-style-type: none"> <li>Pour prévenir de la condensation, le réfrigérateur est équipé de tuyaux résistants à la chaleur dans les coins avant. Lorsque la température ambiante augmente, cet équipement peut ne pas fonctionner correctement. Il ne s'agit pas d'un dysfonctionnement du système.</li> </ul> 

## Odeurs

Symptôme	Causes possibles	Solution
Le réfrigérateur dégage des odeurs.	<ul style="list-style-type: none"> <li>Aliments abîmés.</li> </ul>	<ul style="list-style-type: none"> <li>Nettoyez le réfrigérateur et retirez les aliments abîmés.</li> </ul>
	<ul style="list-style-type: none"> <li>Aliments très odorants.</li> </ul>	<ul style="list-style-type: none"> <li>Assurez-vous que les aliments à forte odeur sont emballés de manière hermétique.</li> </ul>

## Givre

Symptôme	Causes possibles	Solution
Présence de givre autour des orifices de ventilation.	<ul style="list-style-type: none"> <li>Des aliments bloquent les orifices de ventilation.</li> </ul>	<ul style="list-style-type: none"> <li>Assurez-vous qu'aucun aliment ne bloque les orifices de ventilation du réfrigérateur.</li> </ul>
Présence de givre sur les parois intérieures.	<ul style="list-style-type: none"> <li>La porte est mal fermée.</li> </ul>	<ul style="list-style-type: none"> <li>Assurez-vous que les aliments ne bloquent pas la porte. Nettoyez le joint de la porte.</li> </ul>

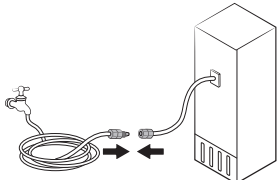
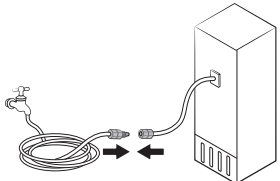
# Dépannage

## Condensation

Symptôme	Causes possibles	Solution
De la condensation se forme sur les parois intérieures.	• Si la porte est laissée ouverte, de l'humidité pénètre dans le réfrigérateur.	• Éliminez l'humidité et ne laissez pas la porte ouverte pendant une période prolongée.
	• Aliments avec une forte teneur en humidité.	• Assurez-vous que les aliments sont emballés de manière hermétique.

## Eau/glace (modèles avec distributeur uniquement)

Symptôme	Causes possibles	Solution
Le débit d'eau est plus faible que la normale.	• La pression d'eau est trop basse.	• Assurez-vous que la pression d'eau est comprise entre 206 et 827 kPa.
La machine à glaçons émet un bourdonnement.	• La fonction de machine à glaçons est activée, mais l'alimentation en eau vers le réfrigérateur n'a pas été raccordée.	• Appuyez sur le bouton <b>Ice Maker (Machine à glaçons)</b> .
La machine à glaçons ne produit pas de glaçons.	• La machine à glaçons vient juste d'être installée.	• Vous devez attendre 12 heures pour que le réfrigérateur produise des glaçons.
	• La température du congélateur est trop élevée.	• Réglez la température du congélateur en dessous de -18 °C (ou -20 °C lorsque l'air ambiant est chaud).
	• La fonction Verrouillage du panneau du distributeur est activée.	• Désactivez la fonction Verrouillage du panneau du distributeur.
	• La machine à glaçons est désactivée.	• Activez la machine à glaçons.

Symptôme	Causes possibles	Solution
Les glaçons ne s'écoulent pas.	<ul style="list-style-type: none"> <li>Les glaçons peuvent se coincer si le distributeur de glaçons n'est pas utilisé pendant une période prolongée (environ 3 semaines).</li> </ul>	<ul style="list-style-type: none"> <li>Si vous ne prévoyez pas d'utiliser le réfrigérateur pendant une période prolongée, videz le bac à glaçons et désactivez la machine à glaçons.</li> </ul>
	<ul style="list-style-type: none"> <li>Le bac à glaçons est mal inséré.</li> </ul>	<ul style="list-style-type: none"> <li>Assurez-vous que le bac à glaçons est correctement inséré.</li> </ul>
	<ul style="list-style-type: none"> <li>Le tuyau d'eau est mal raccordé ou l'alimentation en eau est coupée.</li> </ul>	<ul style="list-style-type: none"> <li>Vérifiez si le tuyau d'eau est correctement installé. Vérifiez si le robinet d'arrêt du tuyau d'eau est fermé.</li> </ul> 
L'eau ne s'écoule pas.	<ul style="list-style-type: none"> <li>Le tuyau d'eau est mal raccordé ou l'alimentation en eau est coupée.</li> </ul>	<ul style="list-style-type: none"> <li>Vérifiez si le tuyau d'eau est correctement installé. Vérifiez si le robinet d'arrêt du tuyau d'eau est fermé.</li> </ul> 
	<ul style="list-style-type: none"> <li>La fonction Verrouillage du panneau du distributeur est activée.</li> </ul>	<ul style="list-style-type: none"> <li>Désactivez la fonction Verrouillage du panneau du distributeur.</li> </ul>
	<ul style="list-style-type: none"> <li>Un filtre à eau tiers a été installé.</li> </ul>	<ul style="list-style-type: none"> <li>Utilisez uniquement les filtres approuvés ou fournis par Samsung.</li> <li>Les filtres non approuvés peuvent fuir et endommager le réfrigérateur.</li> </ul>
	<ul style="list-style-type: none"> <li>Le voyant du filtre à eau s'allume ou clignote.</li> </ul>	<ul style="list-style-type: none"> <li>Remplacez le filtre à eau. Après le remplacement, réinitialisez le capteur du voyant du filtre.</li> </ul>

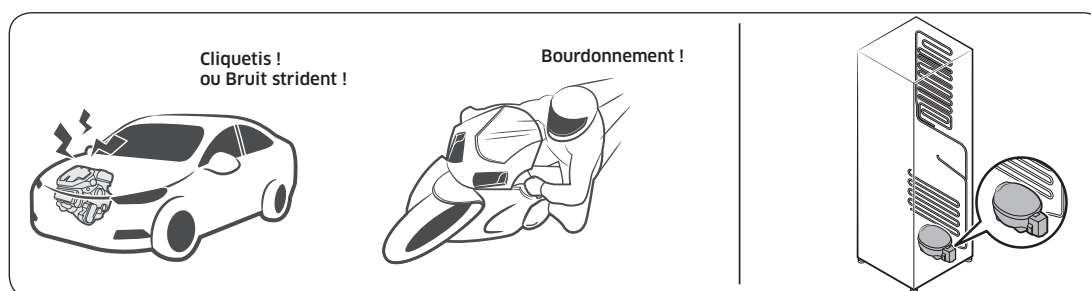
# Dépannage

## Entendez-vous des sons anormaux provenant du réfrigérateur ?

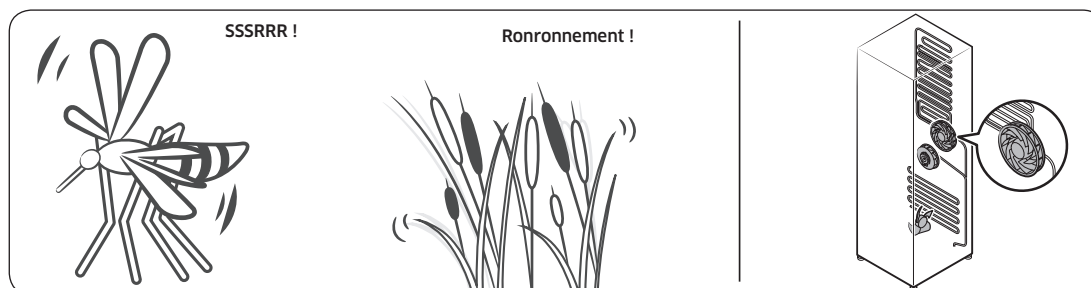
Avant d'appeler pour obtenir de l'aide, parcourez les points de vérification ci-dessous. Tous les appels d'assistance concernant des bruits normaux seront facturés à l'utilisateur.

### Ces sons sont tout à fait normaux.

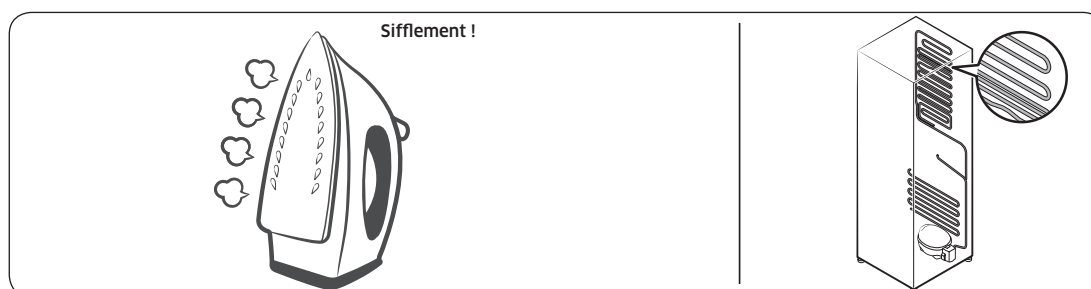
- Lorsque vous commencez ou terminez une opération, il se peut que le réfrigérateur émette des sons similaires à l'allumage du moteur d'une voiture. Lorsque l'opération se stabilise, les sons s'atténueront.



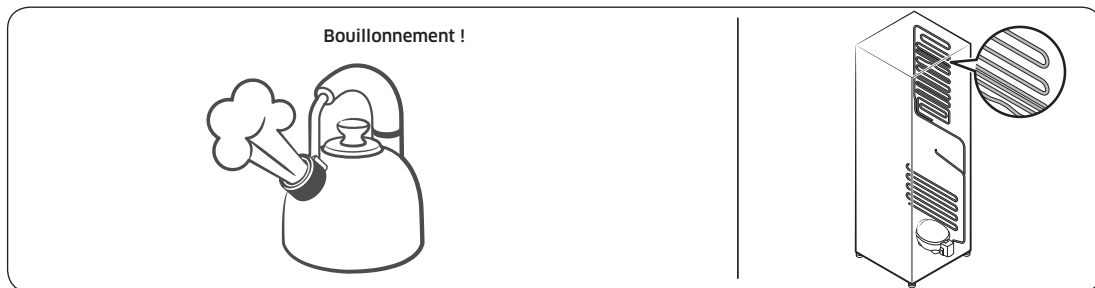
- Lorsque le ventilateur est en marche, ces sons peuvent être émis. Lorsque le réfrigérateur atteint la température réglée, le son émis par le ventilateur cesse.



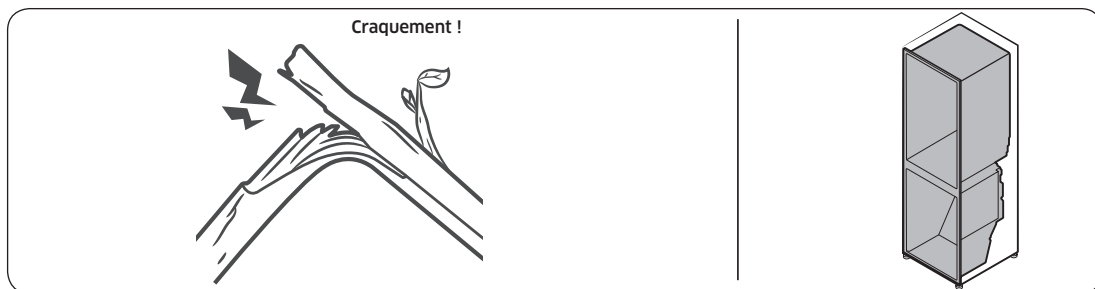
- Pendant le cycle de décongélation, il se peut que de l'eau goutte sur la résistance de décongélation, générant alors des sons de grésillement.



- À mesure que le réfrigérateur refroidit ou congèle, du gaz réfrigérant circule dans les tuyaux hermétiques, provoquant alors des sons de bouillonnement.



- À mesure que la température du réfrigérateur augmente ou baisse, les pièces en plastique se contractent ou se détendent, créant alors des bruits de cognement. Ces bruits sont produits pendant le cycle de décongélation ou lorsque les pièces électroniques fonctionnent.



- Pour les modèles avec machine à glaçons : Lorsque la vanne d'eau s'ouvre pour remplir la machine à glaçons, il se peut que vous entendiez un son de bourdonnement.
- En raison de l'égalisation de la pression lorsque vous ouvrez et fermez la porte du réfrigérateur, il se peut que vous entendiez un son de souffle.

## Comment contacter Samsung dans le monde

Si vous avez des suggestions ou des questions concernant les produits Samsung, veuillez contacter le Service Consommateurs Samsung.

Pays	Centre d'appels	Site Internet
FRANCE	01 48 63 00 00	<a href="http://www.samsung.com/fr/support">www.samsung.com/fr/support</a>



DA68-03873B-00