



Réfrigérateur

Manuel de l'utilisateur

RS61*5**/RS62*5**/RS64*5**/RS65*52*/RS65*54*

Dispositif autonome

SAMSUNG

Sommaire

Informations relatives à la sécurité	3
Ce que vous devez savoir à propos des consignes de sécurité	3
Symboles et précautions de sécurité importants	4
Importantes précautions de sécurité	5
Mises en garde importantes concernant le transport et le site d'installation	8
Mises en garde importantes relatives à l'installation	9
Mises en garde concernant l'installation	12
Mises en garde importantes concernant l'utilisation	12
Précautions d'emploi	17
Précautions de nettoyage	19
Mises en garde importantes concernant l'élimination	21
Astuces supplémentaires pour une utilisation correcte	22
Consignes concernant la Directive DEEE	23
Installation	24
Présentation rapide du réfrigérateur	24
Installation pas-à-pas	27
Retrait des portes pour passer l'entrée	37
Fonctionnement	42
Panneau de commande	42
Panneau du distributeur (modèles applicables uniquement)	47
Fonctions spéciales	48
Maintenance	54
Utilisation et entretien	54
Nettoyage	56
Remplacement	58
Dépannage	60
Généralité	60
Entendez-vous des bruits anormaux émis par le réfrigérateur ?	64

Informations relatives à la sécurité

Avant d'utiliser votre réfrigérateur Samsung, veuillez lire attentivement ce manuel, pour vous assurer d'avoir compris comment utiliser ses fonctions et ses commandes, de façon sécurisée et efficace.

Ce que vous devez savoir à propos des consignes de sécurité

- Les consignes de sécurité et les mises en garde comprises dans ce manuel couvrent l'ensemble des situations et des conditions susceptibles de se produire.
Il est de votre responsabilité de faire appel à votre bon sens, et d'agir avec prudence et attention, lorsque vous installez, maintenez et faites fonctionner votre appareil.
- Dans la mesure où les présentes consignes d'utilisation s'appliquent à plusieurs modèles, les caractéristiques de votre climatiseur peuvent légèrement varier de celles décrites dans ce manuel et les mises en gardes ne sont pas forcément applicables. Pour toute question, contactez le centre d'assistance le plus proche ou connectez-vous sur www.samsung.com pour bénéficier d'une aide en ligne.
- Le réfrigérant utilisé est de type R-600a ou R-134a. Vérifiez l'étiquette située sur le compresseur, à l'arrière du dispositif, ou la plaque nominative, située à l'intérieur du réfrigérateur, afin de constater le type de réfrigérant utilisé pour votre réfrigérateur. Lorsque cet appareil contient du gaz inflammable (réfrigérant R-600a), contactez les autorités les plus proches afin d'être informé des moyens d'élimination de ce produit.
- Afin d'éviter la création d'un mélange gaz/air inflammable en cas de fuite du circuit réfrigérant, les dimensions de la pièce dans laquelle est installé l'appareil doit dépendre de la quantité de réfrigérant utilisée.
- Ne mettez jamais sous tension un appareil montrant des signes de défaillance. En cas de doutes, contactez votre revendeur. La pièce doit mesurer 1 m³ par tranche de 8 g de réfrigérant R-600a contenue dans l'appareil.
La quantité de réfrigérant contenue dans votre appareil est indiquée sur la plaque nominative située à l'intérieur de l'appareil.

Informations relatives à la sécurité

- En cas de fuit du réfrigérant, les conduites pourraient s'enflammer et cela pourrait vous blesser gravement aux yeux. Si du réfrigérant fuit des conduites, évitez toute flamme nue et placez tout élément inflammable à l'abri de l'appareil, puis ventilez la pièce sans attendre.
 - Dans le cas contraire, il pourrait s'ensuivre un risque d'électrocution ou d'incendie.

Symboles et précautions de sécurité importants

Veillez suivre les consignes de sécurité livrées dans ce manuel. Ce manuel utilise les symboles de sécurité suivants.

AVERTISSEMENT

Pratiques inadaptées ou dangereuses susceptibles de causer des blessures graves, voire mortelles, et des dommages matériels.

PRUDENCE

Dangers ou pratiques dangereuses risquant d'entraîner des blessures légères et/ou des détériorations matérielles..

NOTE

Informations utiles visant à aider les utilisateurs à mieux comprendre le fonctionnement de leur réfrigérateur.

Ces symboles d'avertissement ont pour but d'éviter tout risque de blessure.

Respectez-les en toutes circonstances.

Après avoir lu cette rubrique, conservez cette notice dans un endroit sûr, pour vos besoins futurs.

Importantes précautions de sécurité



Avertissement, risque d'incendie/matériaux inflammables

AVERTISSEMENT

- Lors de l'installation de l'appareil, assurez-vous que le cordon d'alimentation n'est pas coincé ou endommagé.
- Ne placez pas plusieurs prises de courant portables ou blocs d'alimentation portables à l'arrière de l'appareil.
- Remplir avec de l'eau potable seulement.
- Raccordement à la conduite d'alimentation en eau.
- Les ouvertures d'aération de l'enceinte de l'appareil ou dans la structure intégrée doivent être gardées libres de toute obstruction.
- N'utilisez pas de dispositifs mécaniques ni d'autres moyens pour accélérer le processus de dégivrage; autres que ceux conseillés par le fabricant.
- N'endommagez pas le circuit à réfrigérant.
- N'utilisez pas d'appareils électriques dans les compartiments de stockage des aliments de l'appareil, à moins qu'ils ne soient du type recommandé par le fabricant.

- Cet appareil ne doit pas être utilisé par des personnes (y compris des enfants) ayant des capacités physiques, sensorielles ou mentales réduites, ou manquant d'expérience et de connaissances, à moins qu'elles ne soient surveillées ou encadrées par une personne responsable de leur sécurité.

Informations relatives à la sécurité

- Cet appareil peut être utilisé par des enfants âgés de 8 ans et plus, et des personnes ayant une capacité physique, sensorielle ou mentale réduite ou un manque d'expérience et de connaissance s'ils sont supervisés où qu'ils ont reçu des instructions concernant l'utilisation de l'appareil de manière sécuritaire et qu'ils comprennent les risques impliqués.

Les enfants ne doivent pas jouer avec l'appareil. L'entretien et le nettoyage de l'appareil ne doit pas être effectué par des enfants sans surveillance.

- Si le câble d'alimentation est endommagé, il doit être remplacé par le fabricant, un agent de service ou du personnel qualifié afin d'éviter un danger.
- La prise doit être facilement accessible afin que l'appareil puisse être rapidement débranché de l'alimentation en cas d'urgence.
 - Il doit se trouver en dehors de la zone située à l'arrière de l'appareil.
- Ne stockez pas de substances explosives telles que des bombes aérosol contenant un propulseur inflammable dans cet appareil.
- Si l'appareil est équipé d'ampoules à DEL, n'essayez pas de démonter vous-même les couvercles des ampoules à DEL, ni les ampoules elles-mêmes.
 - Contactez une centre de service Samsung.
 - Utilisez uniquement les éclairages LED fournis par le fabricant ou ses agents de service.
- Les nouveaux ensembles de tuyaux fournis avec le dispositif doivent être utilisés et les anciens ensembles de tuyaux ne doivent pas être réutilisés.
- Reliez l'approvisionnement en eau du réfrigérateur à une source d'eau potable. Pour permettre le bon fonctionnement de la machine à glaçons, la pression de l'eau doit être comprise entre 206 et 861 psi (30 et 125 kPa).
- Pour une utilisation efficace de l'énergie, respectez la position d'origine de tous les accessoires internes (paniers, tiroirs, étagères).
- Pour obtenir la meilleure efficacité énergétique de ce produit, veuillez laisser toutes les étagères, tiroirs et paniers dans leur position d'origine.

Comment minimiser la consommation d'énergie :

- Installez l'appareil dans une pièce fraîche, sèche et bien aérée.
- Assurez-vous qu'il n'est pas exposé à la lumière solaire directe et ne le placez jamais près d'une source de chaleur (radiateur par exemple).
 - Ne bloquez pas les aérations ni les grilles, pour une efficacité énergétique maximum.
 - Laissez les aliments chauds refroidir avant de les placer au frais.
 - Placez les aliments congelés dans le réfrigérateur pour décongeler. Vous pouvez ensuite utiliser les températures basses des produits congelés pour refroidir les aliments dans le réfrigérateur.
 - Ne laissez pas la porte du réfrigérateur ouverte trop longtemps lorsque vous ajoutez ou retirez de la nourriture.
 - Moins la porte est ouverte, moins il y aura de glace dans le congélateur.
 - Nettoyez régulièrement l'arrière du réfrigérateur. La poussière augmente la consommation d'énergie.
 - Ne réglez pas la température plus froide que nécessaire.
 - Assurez-vous que la base du réfrigérateur et le mur arrière du réfrigérateur sont suffisamment éloignés de l'appareil. Ne couvrez pas les orifices de ventilation.
 - Laissez de l'espace à gauche, à droite, à l'arrière et au dessus du réfrigérateur, lorsque vous l'installez. Cela aidera à réduire la consommation d'énergie et à réduire vos factures d'électricité.

Cet appareil est destiné à être utilisé dans un cadre domestique, et dans des structures de types suivants :

- les zones réservées à la cuisine du personnel dans les magasins, bureaux et autres environnements de travail;
- les corps de ferme et zones réservées aux clients dans les hôtels, motels et autres environnements de type résidentiel;
- les structures de type « Bed and breakfast »;
- la restauration et les structures similaires (non commerciales)

Informations relatives à la sécurité

Mises en garde importantes concernant le transport et le site d'installation

AVERTISSEMENT

- Lorsque vous transportez et installez l'appareil, soyez attentif à ce qu'aucune pièce du circuit réfrigérant ne soit endommagé.
 - En cas de fuit du réfrigérant, les conduites pourraient s'enflammer et cela pourrait vous blesser gravement aux yeux. Si vous détectez une fuite, évitez toute flamme nue ou source potentielle d'inflammation, et ventilez pendant plusieurs minutes la pièce dans laquelle l'appareil est installé.
 - Cet appareil contient une petite quantité de réfrigérant à base d'isobutane (R-600a), un gaz naturel hautement compatible avec l'environnement, mais qui demeure combustible. Lorsque vous transportez et installez l'appareil, soyez attentif à ce qu'aucune pièce du circuit réfrigérant ne soit endommagé.
- Lorsque vous transportez et installez le réfrigérateur, ne touchez pas la conduite à eau située à l'arrière du réfrigérateur.
 - Cela pourrait endommager le réfrigérateur et, en conséquence, pourrait rendre le distributeur inutilisable.

Mises en garde importantes relatives à l'installation

AVERTISSEMENT

- N'installez pas le réfrigérateur dans un lieu humide ni là où il pourrait entrer en contact avec de l'eau.
 - Une mauvaise isolation des éléments électriques pourrait provoquer un risque d'électrocution ou d'incendie.
- N'exposez pas ce réfrigérateur aux rayons directs du soleil ni à la chaleur émise par des fours, radiateurs, ou autre dispositifs de ce type.
- Ne branchez pas plusieurs appareils dans la même multiprise. Le réfrigérateur doit toujours être branché sur une prise électrique indépendante dotée d'une tension nominale correspondant à celle figurant sur la plaque signalétique du réfrigérateur.
 - Cela permet une performance maximale du produit et empêche également de surcharger les circuits câblés, ce qui pourrait provoquer un risque d'incendie.
- Si la fiche murale est lâche, n'insérez pas la prise.
 - Cela entraînerait un risque d'électrocution ou d'incendie.
- N'utilisez pas de câble d'alimentation fissuré ou ayant subi des dommages dus à l'abrasion (à son extrémité ou sur son ensemble).
- Ne pliez pas trop le câble d'alimentation et ne l'écrasez pas au moyen d'objets lourds.
- Ne tirez pas excessivement sur le câble d'alimentation et évitez de le plier.
- Ne tordez pas le câble d'alimentation et évitez de l'attacher.
- Ne suspendez pas le cordon d'alimentation à un objet métallique, ne placez pas d'objets lourds au-dessus, ne faites pas cheminer le cordon entre des objets et ne poussez pas le cordon dans l'espace vide derrière l'appareil.
- Lorsque vous déplacez le réfrigérateur, soyez attentif à ne pas rouler sur le câble d'alimentation et à ne pas l'endommager.
 - Cela pourrait provoquer un risque d'électrocution ou d'incendie.

Informations relatives à la sécurité

- Ne branchez jamais votre réfrigérateur en tirant sur le câble d'alimentation. Attrapez fermement la prise et tirez dessus pour la dégager de la fiche secteur.
 - Un câble endommagé pourrait provoquer un court-circuit, un risque d'incendie et/ou d'électrocution.
- N'utilisez pas d'aérosols à proximité du réfrigérateur.
 - L'utilisation d'aérosols à proximité du réfrigérateur pourrait provoquer un risque d'explosion ou d'incendie.
- N'installez pas cet appareil près d'un chauffage ou de matériaux inflammables.
- N'installez pas cet appareil dans un endroit exposé à des fuites de gaz éventuelles.
 - Cela pourrait provoquer un risque d'électrocution ou d'incendie.
- Le réfrigérateur doit être correctement situé et installé conformément aux consignes livrées dans ce manuel avant que vous ne l'utilisiez.
- Branchez la prise dans la bonne position, le câble dirigé vers le bas.
 - Si vous connectez la prise avec le câble vers le haut, ce dernier pourrait se fissurer et cela pourrait provoquer un risque d'électrocution ou d'incendie.
- Vérifiez que la fiche secteur n'est pas écrasée ni endommagée par l'arrière du réfrigérateur.
- Conservez les matériaux d'emballage hors de portée des enfants.
 - Il existe un risque de mort par suffocation si un enfant plaçait sur sa tête l'un des emballages.
- N'installez pas cet appareil dans un endroit humide, gras ou poussiéreux ou exposé directement au soleil et à l'eau (ou à la pluie).
 - Une mauvaise isolation des éléments électriques pourrait provoquer un risque d'électrocution ou d'incendie.
- Si de la poussière ou de l'eau se trouve à l'intérieur du réfrigérateur, débranchez la prise et contactez votre Centre d'Assistance Samsung Electronics.
 - Dans le cas contraire, il existe un risque d'incendie.

-
- Ne montez pas sur le haut de l'appareil et n'y mettez pas des objets (comme du linge, des bougies ou des cigarettes allumées, des plats, des produits chimiques, des objets métalliques, etc.)
 - Il pourrait en résulter un risque d'électrocution, d'incendie, de problème sur l'appareil ou de blessure.
 - Vous devez retirer le film de protection en plastique avant de brancher l'appareil pour la première fois.
 - Les enfants devraient être surveillés afin de s'assurer qu'ils ne jouent pas avec les anneaux élastiques utilisés pour ajuster la porte ou les attaches des conduites à eau.
 - Dans le cas où un enfant avalerait un anneau élastique ou une attache de conduite à eau, un risque de suffocation serait présent. Conservez les attaches de conduites et les anneaux élastiques hors de portée des enfants.
 - Le réfrigérateur doit être relié à la terre en toute sécurité.
 - Vérifiez toujours que vous avez bien relié le réfrigérateur à la terre avant d'essayer de réparer l'un des éléments de l'appareil. Les pertes électriques peuvent provoquer un risque d'électrocution grave.
 - N'utilisez jamais de conduites à gaz, de lignes téléphoniques, ou autres éléments capable d'attirer l'électricité comme mise à la terre.
 - Vous devez relier à la terre le réfrigérateur afin d'éviter toute fuite éventuelle de courant. Autrement, ces fuites de courant pourraient provoquer un risque d'électrocution.
 - Il pourrait en résulter un risque d'électrocution, d'incendie, de blessure ou de problème sur l'appareil.
 - Insérez fermement la prise dans la fiche secteur. N'utilisez pas de câble d'alimentation ni de fiche secteur endommagés, ni de fiche murale mal fixée.
 - Cela pourrait provoquer un risque d'électrocution ou d'incendie.
 - L'installation de cet appareil doit être réalisée par un technicien qualifié ou une société d'entretien.
 - Dans le cas contraire, il pourrait s'ensuivre un risque d'électrocution ou de blessure physique.

Informations relatives à la sécurité

Mises en garde concernant l'installation

PRUDENCE

- Laissez un espace suffisant autour du réfrigérateur et installez-le sur une surface plate.
 - Si votre réfrigérateur n'est pas correctement nivelé, il ne refroidira pas bien et sa durée de vie utile sera diminuée.
- Laissez l'appareil fonctionner 2 heures avant d'y stocker des aliments, une fois l'installation et la mise sous tension effectuées.
- Nous vous conseillons fortement de faire appel à un technicien qualifié ou à une société spécialisée pour installer le réfrigérateur.
 - Le non-respect de cette consigne pourrait provoquer une électrocution, un incendie, une explosion, des problèmes avec l'appareil ou des blessures.

Mises en garde importantes concernant l'utilisation

AVERTISSEMENT

- N'insérez pas la fiche secteur dans une prise murale si vous avez les mains mouillées.
 - Cela pourrait entraîner un risque de choc électrique.
- Ne stockez rien au-dessus de l'appareil.
 - Lorsque vous ouvrez ou fermez la porte, des articles peuvent tomber et vous blesser et/ou causer des dommages matériels.
- N'insérez pas vos mains/pieds ni d'objets métalliques (tels que des ustensiles de cuisine, etc) sous ou à l'arrière du réfrigérateur.
 - Cela pourrait provoquer un risque d'électrocution ou de blessures physiques.
 - Les extrémités pointues peuvent provoquer des blessures physiques.
- Ne touchez pas les parois internes du congélateur ni les produits stockés dans le congélateur si vous avez les mains mouillées.
 - Vous risqueriez de vous brûler.
- Ne placez pas de contenant rempli d'eau au réfrigérateur.
 - En cas de déversement, il pourrait s'ensuivre un risque d'électrocution.

-
- Ne conservez pas de substances inflammables ou volatiles (benzène, diluant, gaz propane, alcool, éther, gaz LP et autres produits du même type) à l'intérieur du réfrigérateur.
 - Ce réfrigérateur est destiné à accueillir exclusivement de la nourriture.
 - Cela peut provoquer un incendie ou une explosion.
 - Veillez à ce qu'aucun enfant ne puisse utiliser cet appareil.
 - Gardez vos doigts hors des zones de pincement. Les espaces entre les portes et l'intérieur de l'appareil sont nécessairement petits. Attention lorsque vous ouvrez les portes, si des enfants se trouvent dans la zone.
 - Tenez vos doigts et ceux des enfants éloignés des portes.
 - Tenez vos doigts éloignés des fentes des portes. Attention lorsque vous ouvrez les portes, à ce que vos doigts ne restent pas coincés.
 - Ne laissez pas les enfants se suspendre aux portes ou aux bacs. De sérieuses blessures pourraient survenir.
 - Ne laissez jamais les enfants pénétrer dans le réfrigérateur. Ils pourraient se retrouver enfermés.
 - Ne placez pas vos mains sous le réfrigérateur.
 - Les extrémités pointues peuvent provoquer des blessures physiques.
 - Ne rangez pas de produits pharmaceutiques, de matériaux scientifiques, ou de produits sensibles à la température à l'intérieur du réfrigérateur.
 - Les produits nécessitant un contrôle strict de la température ne devraient pas être stockés dans le réfrigérateur.
 - Si vous sentez une odeur pharmaceutique ou constatez de la fumée, débranchez l'appareil immédiatement et contactez votre Centre d'Assistance Samsung Electronics.
 - Si de la poussière ou de l'eau se trouve à l'intérieur du réfrigérateur, débranchez la prise et contactez votre Centre d'Assistance Samsung Electronics.
 - Dans le cas contraire, il existe un risque d'incendie.

Informations relatives à la sécurité

- Ne laissez pas les enfants monter sur les tiroirs.
 - ceux-ci pourraient se fissurer et les faire glisser.
- Ne laissez pas les portes du réfrigérateur ouvertes lorsque celui-ci est sans surveillance, et ne laissez pas les enfants jouer à l'intérieur de celui-ci.
- Ne laissez pas les bébés ni les enfants pénétrer dans le réfrigérateur.
 - Cela pourrait provoquer une mort par suffocation suite à un enfermement, ou des blessures graves.
- Ne surchargez pas le réfrigérateur avec trop d'aliments.
 - Lorsque vous ouvrez ou fermez la porte, des articles peuvent tomber et vous blesser et/ou causer des dommages matériels.
- Ne vaporisez pas de matériaux volatils (tels que les insecticides) sur la surface de l'appareil.
 - Nocifs pour les humains, ils peuvent aussi provoquer des risques d'électrocution, d'incendie ou des problèmes avec le produit.
- Ne placez jamais vos doigts ni aucun autre objet dans la fente du distributeur d'eau, à l'endroit où tombent les glaçons, ou dans le compartiment servant à fabriquer des glaçons.
 - Cela pourrait provoquer des blessures corporelles et/ou des dégâts matériels.
- N'utilisez pas et ne placez pas à l'intérieur du réfrigérateur (ni à proximité) de substances sensibles à la température telles que des sprays inflammables, des éléments inflammables, de la glace sèche, des produits chimiques.
- N'utilisez pas de sèche-cheveux pour sécher l'intérieur du réfrigérateur. Ne placez pas de bougie allumée à l'intérieur du réfrigérateur dans le but d'éliminer les mauvaises odeurs.
 - Cela pourrait provoquer un risque d'électrocution ou d'incendie.
- Remplissez le bac à eau, le bac à glaçons et le Water Cube uniquement avec de l'eau (minérale ou filtrée).
 - Ne remplissez pas le réservoir d'eau avec du thé, du jus de fruit, ou des boissons énergétiques. cela pourrait endommager le réfrigérateur.

-
- Ne montez pas sur le haut de l'appareil et n'y mettez pas des objets (comme du linge, des bougies ou des cigarettes allumées, des plats, des produits chimiques, des objets métalliques, etc.) Il pourrait en résulter un risque d'électrocution, d'incendie, de problème sur l'appareil ou de blessure. Ne placez pas de contenant rempli d'eau au réfrigérateur.
 - En cas de déversement, il pourrait s'ensuivre un risque d'électrocution.
 - Ne regardez jamais fixement trop longtemps l'éclairage à DEL UV.
 - Cela pourrait vous abîmer les yeux, à cause des ultraviolets.
 - Ne placez pas l'étagère du réfrigérateur à l'envers. La butée ne remplirait plus son rôle.
 - Des blessures physiques graves pourraient survenir si l'étagère en verre chutait.
 - Gardez vos doigts hors des zones de pincement. Les espaces entre les portes et l'intérieur de l'appareil sont nécessairement petits. Attention lorsque vous ouvrez les portes, si des enfants se trouvent dans la zone.
 - Si vous détectez une fuite de gaz, évitez toute flamme nue ou source potentielle d'inflammation, et ventilez pendant plusieurs minutes la pièce dans laquelle l'appareil est installé.
 - Ne touchez pas l'appareil ni le câble d'alimentation.
 - N'utilisez pas de ventilateur.
 - Une étincelle risquerait de provoquer une explosion ou un incendie.
 - Les bouteilles devraient être rangées côte à côte, de sorte à ne pas tomber.
 - Cet appareil est uniquement réservé au rangement d'aliments, dans un cadre domestique.
 - Ne placez jamais vos doigts ni aucun autre objet dans la fente du distributeur d'eau, à l'endroit où tombent les glaçons, ou dans le compartiment servant à fabriquer des glaçons.
 - Cela pourrait provoquer des blessures corporelles et/ou des dégâts matériels.
 - N'essayez pas de réparer, démonter, ou modifier l'appareil vous-même.
 - N'utilisez aucun fusible (cuivre, fil d'acier, etc.) autre que les fusibles standard.

Informations relatives à la sécurité

- Si votre réfrigérateur doit être réparé ou réinstallé, contactez votre Centre d'Assistance le plus proche.
 - Dans le cas contraire, un problème d'électrocution, d'incendie, de problème sur l'appareil ou de blessure pourrait se produire.
- Si un réfrigérateur émet une odeur de brûlé ou de la fumée, débranchez-le immédiatement et contactez votre Centre d'Assistance Samsung Electronics.
 - Dans le cas contraire, il pourrait s'ensuivre un risque d'électrocution ou d'incendie.
- Débranchez la prise avant de remplacer les ampoules à l'intérieur du réfrigérateur.
 - Dans le cas contraire, il pourrait s'ensuivre un risque d'électrocution.
- Si vous rencontrez des difficultés à remplacer une ampoule à DEL, contactez un Centre d'Assistance Samsung Electronics.
- Insérez fermement la prise dans la fiche secteur.
- N'utilisez pas de câble d'alimentation ni de fiche secteur endommagés, ni de fiche murale mal fixée.
 - Cela pourrait provoquer un risque d'électrocution ou d'incendie.

Précautions d'emploi

PRUDENCE

- Ne recongelez pas les aliments décongelés.
 - Les aliments congelés et décongelés développeront des bactéries nocives plus rapidement que les aliments frais.
 - Le second dégel décomposera encore plus de cellules, laissant s'échapper l'humidité et rendant le produit moins hermétique.
- Ne décongelez pas la viande à la température ambiante.
 - La sécurité dépendra du fait que l'appareil a été manipulé correctement.
- Ne placez pas de boissons gazeuses ni de bouteilles en verre dans le congélateur.
 - Elles pourraient geler et se fissurer, et cela pourrait provoquer des blessures graves.
- Utilisez la machine à glaçons fournie avec le réfrigérateur.
- Si vous prévoyez d'être absent pendant un long moment (pour des vacances, par exemple), et n'utiliserez pas le distributeur d'eau et de glaçons, fermez l'arrivée d'eau.
 - Autrement, un risque de fuite pourrait s'ensuivre.
- Si vous n'utilisez pas le réfrigérateur pendant une très longue période (3 semaines ou plus), videz le réfrigérateur, y compris le compartiment à glaçons, débranchez-le, coupez le robinet d'eau, essuyez l'excès d'humidité des parois intérieures et laissez les portes ouvertes pour empêcher l'humidité et les mauvaises odeurs.
- Pour obtenir une performance maximale de votre appareil :
 - Ne placez pas les aliments trop près des aérations situées à l'arrière du réfrigérateur, dans la mesure où cela pourrait altérer la circulation de l'air à l'intérieur du compartiment du réfrigérateur.
 - Emballez les aliments correctement ou mettez-les dans des récipients hermétiques avant de les placer au réfrigérateur.

Informations relatives à la sécurité

- Respectez la durée maximum de congélation et les dates de péremption des aliments congelés.
- Il n'est pas nécessaire de débrancher le réfrigérateur si vous vous absentez moins de trois semaines. Toutefois, si vous devez vous absenter plus de trois semaines, retirez tous les aliments du congélateur, débranchez l'appareil, coupez l'arrivée d'eau, essuyez l'excès d'humidité sur les parois et laissez les portes ouvertes afin d'éviter la moisissure et les mauvaises odeurs.
- Garantie de service et Modification.
 - Tous les changements ou modifications effectués par un tiers sur cet appareil ne sont pas couverts par le Service de Garantie Samsung, et Samsung ne saurait être tenu responsable des problèmes de sécurité qui résulteraient de modifications apportées par des tiers.
- Ne bouchez pas les aérations du réfrigérateur.
 - Si les aérations sont bloquées, particulièrement par un sac en plastique, le réfrigérateur risque de produire trop de froid. Si une période de refroidissement dure trop longtemps, le filtre à eau peut se fissurer et provoquer des fuites d'eau.
- Utilisez exclusivement la machine à glaçons fournie avec le réfrigérateur.
- Essuyez l'humidité sur les parois et laissez les portes ouvertes.
 - Dans le cas contraire, de la moisissure et des odeurs désagréables pourraient se former.
- Si le réfrigérateur est débranché de la prise d'alimentation, patientez au moins cinq minutes avant de le rebrancher.
- Lorsque le réfrigérateur est mouillé par l'eau, débranchez la prise et contactez le Centre d'Assistance Samsung Electronics le plus proche.
- N'exercez pas de force trop importante sur les surfaces en verre.
 - Du verre cassé risquerait d'entraîner des blessures légères et/ou des détériorations matérielles.

-
- Remplissez le réservoir d'eau et le bac à glaçons au moyen d'eau potable (eau du robinet, eau minérale, ou eau filtrée).
 - Ne remplissez pas ces compartiments avec du thé ou des boissons énergétiques. Cela pourrait endommager le réfrigérateur.
 - Attention à ce que vos doigts ne se coincent pas !
 - Si le réfrigérateur est inondé, prenez contact avec le Centre d'Assistance le plus proche.
 - Un risque d'électrocution ou d'incendie est présent.
 - Ne conservez pas l'huile végétale dans le réfrigérateur. L'huile se solidifierait, ce qui dégagerait une odeur de fioul et la rendrait inutilisable. De plus, un récipient ouvert pourrait fuir et l'huile pourrait entraîner la fissure du bac. Après avoir ouvert le récipient à huile, il est conseillé de le conserver dans un endroit sec et frais, tel qu'un placard ou un garde-manger.
 - Exemple d'huiles végétales : huile d'olive, huile de tournesol, huile de pépins de raisins, etc.

Précautions de nettoyage

PRUDENCE

- Ne vaporisez pas directement d'eau à l'intérieur et à l'extérieur du réfrigérateur.
 - Il pourrait s'ensuivre un risque d'électrocution.
- N'utilisez pas de sèche-cheveux pour sécher l'intérieur du réfrigérateur.
- Ne placez pas de bougie allumée à l'intérieur du réfrigérateur dans le but d'éliminer les mauvaises odeurs.
 - Cela pourrait provoquer un risque d'électrocution ou d'incendie.
- Ne vaporisez pas directement les produits de nettoyage sur l'écran d'affichage.
 - Les lettres imprimées sur l'écran pourraient disparaître.
- Lorsqu'un corps étranger tel que de l'eau a pénétré dans l'appareil, débranchez ce dernier et contactez le centre de service le plus proche.
 - Dans le cas contraire, il pourrait s'ensuivre un risque d'électrocution ou d'incendie.

Informations relatives à la sécurité

- Utilisez un tissu doux et sec pour retirer les corps étrangers ou la poussière accumulée sur et autour de la prise. N'utilisez pas de tissu humide ou mouillé pour nettoyer la prise.
 - Autrement, un risque d'électrocution serait présent.
- Ne pas laver l'appareil en y vaporisant de l'eau directement.
- Ne pas utiliser de benzène, de diluant, de Clorox ou de chlore pour nettoyer l'appareil.
 - Cela pourrait endommager l'appareil et provoquer un incendie.
- Ne placez jamais vos doigts ni aucun objet dans la fente du distributeur.
 - Cela pourrait provoquer des blessures corporelles et/ou des dégâts matériels.
- Avant de nettoyer votre appareil ou de le réparer, débranchez-le du réseau électrique.
 - Dans le cas contraire, il pourrait s'ensuivre un risque d'électrocution ou d'incendie.
- Utilisez une éponge propre/ un chiffon doux et un détergent doux mélangé à de l'eau chaude pour nettoyer le réfrigérateur.
- N'utilisez pas de produits de nettoyage abrasifs ou concentrés, tels que des produits à vitre, des produits à récurer, des liquides inflammables, de l'acide chlorhydrique, des cires nettoyantes, des détergents concentrés, de la Javel ou des produits de nettoyage contenant des produits pétroliers, sur les surfaces extérieures (portes et meuble), les pièces en plastique, les revêtements de la porte et de l'intérieur, ainsi que les joints.
 - Celles-ci peuvent endommager les matériaux de manière irréversible.
- Ne nettoyez pas les caches ou les clayettes en verre avec de l'eau tiède lorsqu'ils sont froids. Les caches et les clayettes en verre risquent de se casser s'ils sont exposés à des variations soudaines de température ou à des impacts (chocs ou chutes).

Mises en garde importantes concernant l'élimination

AVERTISSEMENT

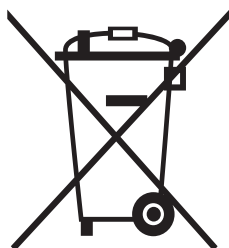
- Veuillez éliminer les matériaux d'emballage de ce produit dans le respect de l'environnement.
- Assurez-vous qu'aucun tuyau à l'arrière du réfrigérateur n'est endommagé avant de mettre cet appareil au rebut.
- Le réfrigérant utilisé est de type R-600a ou R-134a. Vérifiez l'étiquette située sur le compresseur, à l'arrière du dispositif, ou la plaque nominative, située à l'intérieur du réfrigérateur, afin de constater le type de réfrigérant utilisé pour votre réfrigérateur. Si cet appareil contient du gaz inflammable (réfrigérant R-600a), contactez les autorités les plus proches afin d'être informé des moyens d'élimination de ce produit.
- Lors de la mise au rebut de ce réfrigérateur, enlevez les joints de porte et les loquets afin que ni les enfants ni les animaux ne puissent rester coincés à l'intérieur. Surveillez les enfants, afin d'être certain qu'ils ne jouent pas avec cet appareil. Si un enfant était enfermé à l'intérieur du réfrigérateur, il pourrait se blesser, ou mourir par suffocation.
 - Piégé à l'intérieur du réfrigérateur, un enfant peut être gravement blessé et suffoquer.
- Du cyclopentane est utilisé dans l'isolation. Les gaz contenus dans le matériau d'isolation nécessitent une procédure d'élimination spéciale. Veuillez contacter les autorités locales en ce qui concerne l'élimination de l'appareil, de sorte à ce que celle-ci ne représente pas de danger pour l'environnement.
- Après avoir déballé le climatiseur, conservez tous les matériaux d'emballage hors de portée des enfants car ils peuvent être dangereux pour eux.
 - Si un enfant plaçait un sac sur sa tête, ce dernier pourrait suffoquer.

Informations relatives à la sécurité

Astuces supplémentaires pour une utilisation correcte

- En cas de panne d'électricité, appelez le bureau local de votre compagnie d'électricité et demandez combien de temps durera la panne.
 - La plupart des coupures de courant rétablies en une heure ou deux n'affectent pas la température du réfrigérateur. Cependant, vous devriez éviter d'ouvrir trop souvent la porte lorsque l'alimentation est coupée.
 - Si la panne de courant dure plus de 24 heures, retirez et jetez tous les aliments congelés.
- Il se peut que le réfrigérateur ne fonctionne pas correctement (les éléments congelés peuvent dégeler ou les températures peuvent devenir trop chaudes à l'intérieur du compartiment) s'il est installé pendant une période prolongée dans un endroit où les températures ambiantes sont constamment inférieures aux températures prévues.
- Dans le cas d'aliments particuliers, les conserver sous réfrigération peut avoir un effet néfaste sur eux, en raison de leurs propriétés.
- Votre appareil ne gèle pas, ce qui signifie qu'il n'est pas nécessaire de le dégivrer manuellement. Cela se fera automatiquement.
- La température augmente pendant la décongélation, conformément aux exigences de la Norme ISO. Pour empêcher une augmentation de la température des aliments congelés pendant le dégivrage du congélateur, emballez les aliments congelés dans plusieurs couches de film alimentaire.
- Ne recongelez pas des aliments congelés ayant été décongelés.
- La température du compartiment à 2 étoiles (section) ou du compartiment à 1 étoile (❄️) est légèrement supérieure à celle des autres compartiments de congélation (compartiments).
Le compartiment deux étoiles se base sur les consignes et/ou les conditions indiquées par l'utilisateur.

Consignes concernant la Directive DEEE



Mise au rebut correcte de ce produit (Déchets d'équipements électriques et électroniques)

(Applicable aux pays disposant de systèmes de collecte séparés)

Ce symbole sur le produit, ses accessoires ou sa documentation indique que ni le produit, ni ses accessoires électroniques usagés (chargeur, casque audio, câble USB, etc.) ne peuvent être jetés avec les autres déchets ménagers. La mise au rebut incontrôlée des déchets présentant des risques environnementaux et de santé publique, veuillez séparer vos produits et accessoires usagés des autres déchets.

Les utilisateurs des ménages doivent contacter soit le distributeur où ils ont acheté ce produit, soit le bureau de leur gouvernement local, pour savoir où et comment ils peuvent prendre ces articles pour un recyclage respectueux de l'environnement.

Les entreprises et particuliers sont invités à contacter leurs fournisseurs et à consulter les conditions de leur contrat de vente. Ce produit et ses accessoires ne peuvent être jetés avec les autres déchets.

Installation

Avant toute utilisation, respectez scrupuleusement ces consignes pour assurer une installation adéquate du réfrigérateur et éviter les accidents.

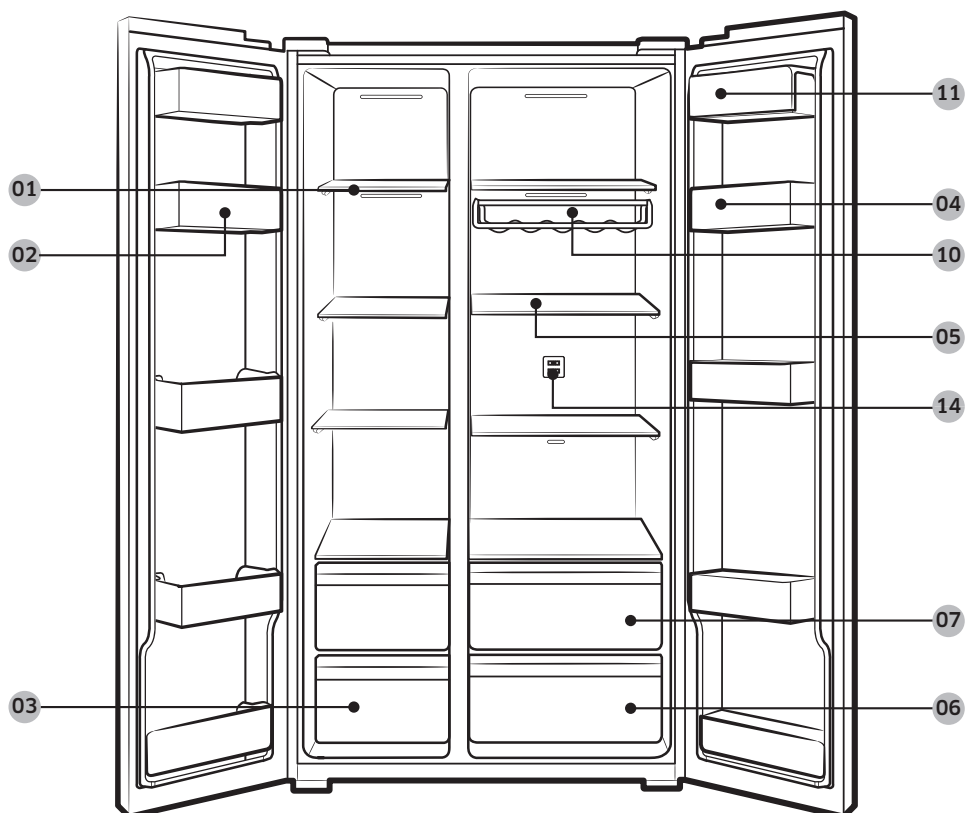
⚠ AVERTISSEMENT

- N'utilisez ce réfrigérateur que conformément à l'usage auquel il est destiné, en suivant scrupuleusement les instructions du manuel.
- Toute opération de maintenance doit être effectuée par un technicien qualifié.
- Jetez le matériel d'emballage de cet appareil conformément aux réglementations locales.
- Pour éviter tout risque d'électrocution, débranchez le cordon d'alimentation avant tout entretien ou remplacement.

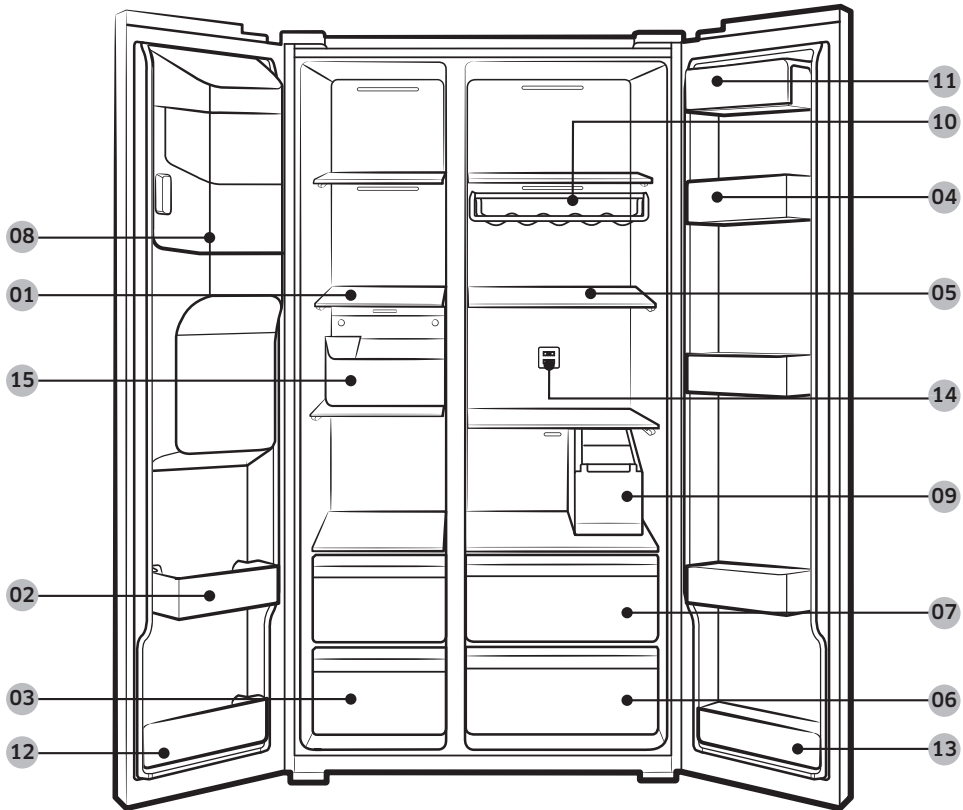
Présentation rapide du réfrigérateur

L'apparence réelle de votre réfrigérateur peut varier en fonction du modèle et du pays.

Modèles standards



Modèles dotés d'un distributeur



01 Freezer shelves
(Étagères du congélateur)

02 Multipurpose freezer bin
(Bac de congélation multifonctions)

03 Dried food and meat storage drawer
(Bac à aliments secs et viande)

04 Refrigerator bin
(Bac de réfrigération)

05 Refrigerator shelves
(Étagères du réfrigérateur)

06 Vegetable drawer
(Bac à légumes)

07 Multipurpose drawer
(Bac multifonctions)

08 Ice maker bucket ** (Bac de la machine à glaçons **)

09 Water tank *
(Réservoir d'eau *)

10 Wine rack *
(Clayette à vin *)

11 Dairy bin (Bac pour produits laitiers)

12 Lower freezer bin * (Bac de congélation inférieur *)

13 Lower refrigerator bin *
(Bac de réfrigération inférieur *)

14 Deodorizer filter *
(Filtre désodorisant *)

15 Freezer guard *
(Cache du congélateur *)

* Modèles applicables uniquement

** Modèles avec distributeur uniquement

Manuel

NOTE

- La conception du bac à œufs peut varier selon le modèle.

PRUDENCE

Pour tous les modèles, respectez la position des étagères du congélateur. Les étagères du congélateur ont des longueurs différentes et si vous en modifiez la position, vous risquez d'endommager vos produits lors de la fermeture de la porte.

Installation pas-à-pas

ÉTAPE 1 Choisissez un emplacement

Exigences pour l'emplacement

- Surface solide et plane sans tapis ni revêtement de sol pouvant obstruer la ventilation.
- Protéger des rayonnements solaires
- Espace suffisant permettant d'ouvrir et de fermer la porte
- Protéger des sources de chaleur
- Salle pour l'entretien et la maintenance
- Plage de température : entre 5 °C et 43 °C

Plage de température efficace

Le réfrigérateur est conçu pour fonctionner normalement selon la plage de température spécifiée pour sa classification.

Classe	Symbole	Plage de température ambiante (°C)	
		IEC 62552 (ISO 15502)	ISO 8561
Tempéré (étendu)	NS	+10 à +32	+10 à +32
Tempéré	N	+16 à +32	+16 à +32
Subtropical	ST	+16 à +38	+18 à +38
Tropical	T	+16 à +43	+18 à +43

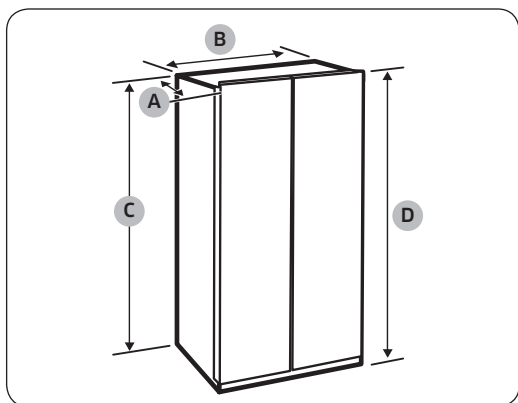
NOTE

Les performances de refroidissement et la consommation d'énergie du réfrigérateur peuvent être affectées par la température ambiante, la fréquence d'ouverture des portes et l'emplacement du réfrigérateur. Nous vous conseillons d'ajuster la température en fonction des besoins.

Manuel

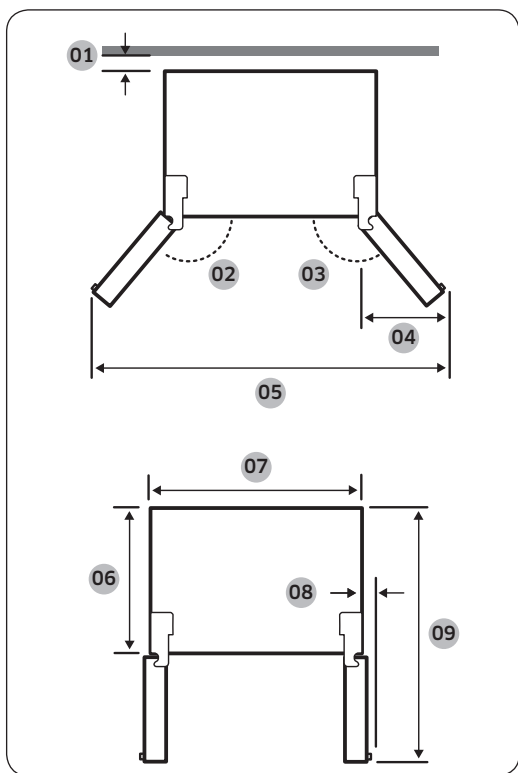
E spacements

Pour connaître les exigences en matière d'espace d'installation, reportez-vous aux images et au tableau cidessous.



Profondeur « A »	716
Largeur « B »	912
Hauteur « C »	1744
Hauteur totale « D »	1780

(Unité : mm)



01 écart de plus de 50 mm conseillé

02 165°

03 165°

04 564 mm

05 1726 mm

06 610 mm

07 908 mm

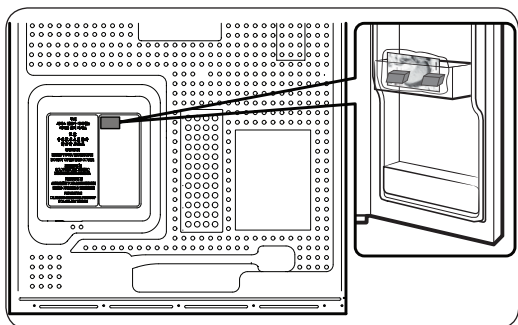
08 29 mm

09 1165 mm

NOTE

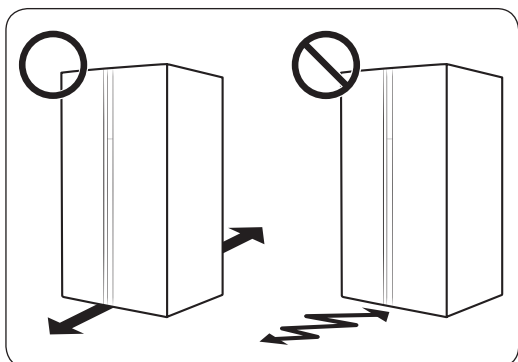
Les mesures fournies dans le tableau ci-dessus peuvent varier en fonction de la méthode de mesure.

ÉTAPE 2 Écartement (Modèles applicables uniquement)



1. Ouvrez la porte et localisez l'écarteur fourni.
2. Déballez l'écarteur et fixez-le à l'arrière du réfrigérateur, comme indiqué. Il aidera à ventiler l'air en direction du mur arrière et à réduire la consommation d'énergie.

ÉTAPE 3 Sol



- La surface d'installation doit supporter le poids d'un réfrigérateur plein.
- Pour protéger le sol, placez un grand morceau de carton sur chaque pied du réfrigérateur.
- Lorsque le réfrigérateur se trouve dans sa position finale, ne le déplacez plus sauf si cela est nécessaire pour protéger le sol. Si nécessaire, utilisez du carton épais ou un morceau de vieille moquette le long du chemin de transport.

NOTE

Si votre entrée ne permet pas le passage du réfrigérateur à cause de sa taille, reportez-vous à la section **Retrait des portes pour passer l'entrée** Retrait des portes pour passer l'entrée, dans le chapitre Installation.

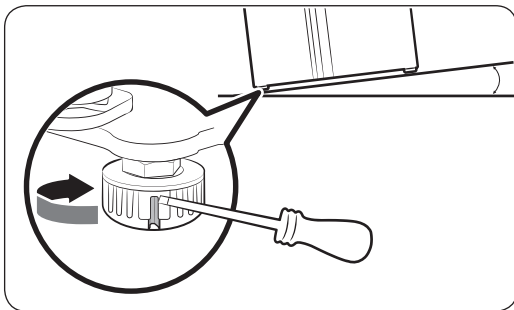
Manuel

ÉTAPE 4 Réglez les pieds de mise à niveau

PRUDENCE

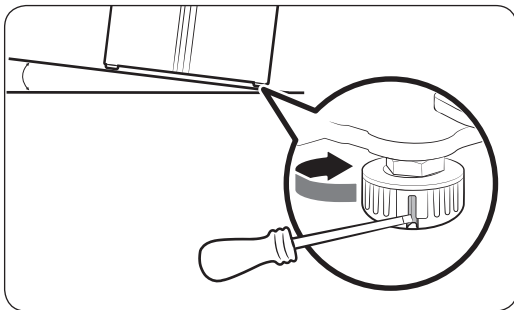
- Le réfrigérateur doit être mis de niveau sur un sol plat et solide. Le non-respect de cette consigne peut entraîner l'endommagement du réfrigérateur ou des blessures corporelles.
- Pour mettre le réfrigérateur de niveau, ce dernier doit être vide. Assurez-vous qu'il ne reste aucun aliment à l'intérieur du réfrigérateur.
- Pour des raisons de sécurité, réglez le côté avant un peu plus haut que le côté arrière.

Utilisez un tournevis à tête plate pour mettre le réfrigérateur de niveau. Pour ajuster la hauteur du côté congélateur. Insérez un tournevis à tête plate dans la vis de mise



Pour ajuster la hauteur côté congélateur :

Insérez un tournevis à tête plate dans le niveleur situé côté pied avant du congélateur. Faites pivoter le niveleur dans le sens horaire pour le soulever, ou dans le sens antihoraire pour l'abaisser.



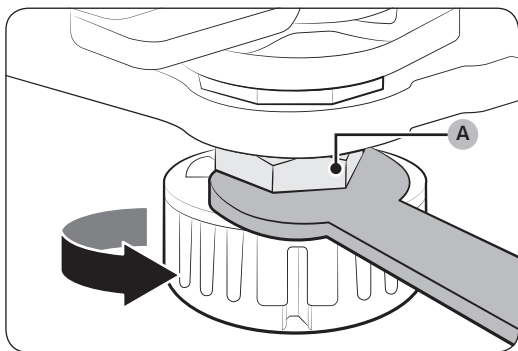
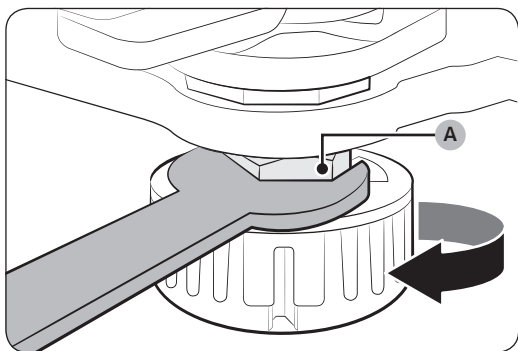
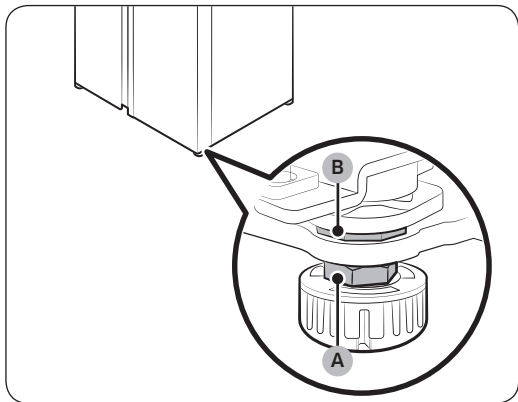
Pour ajuster la hauteur côté réfrigérateur :

Insérez un tournevis à tête plate dans le niveleur situé côté pied avant du réfrigérateur. Faites pivoter le niveleur dans le sens horaire pour le soulever, ou dans le sens antihoraire pour l'abaisser.

ÉTAPE 5 Ajustez la hauteur de la porte ainsi que de l'écart des portes

Pour ajuster la hauteur d'une porte

Vous pouvez régler la hauteur d'une porte à l'aide de l'écrou de blocage et l'écrou de réglage de la hauteur situés en bas de la façade de chaque porte.



1. Ouvrez la porte pour la régler et localisez les deux écrous (A) et (B) en bas de la façade de la porte.

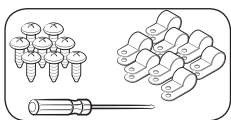
2. Au moyen d'une clé de 19 mm (non fournie), faites pivoter l'écrou de serrage (A) dans le sens horaire, pour desserrer. Puis, ouvrez la porte et effectuez les réglages à l'intérieur.
 - Pour remonter la porte, faites tourner l'écrou de réglage de la hauteur (B) dans le sens antihoraire.
 - Pour descendre la porte, faites tourner l'écrou de réglage de la hauteur (B) dans le sens horaire.

3. Une fois l'opération terminée, serrez l'écrou de blocage (A) en le faisant tourner dans le sens antihoraire.

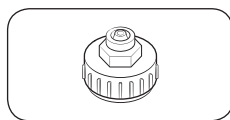
Manuel

ÉTAPE 6 Connectez la conduite du distributeur d'eau (modèles applicables uniquement)

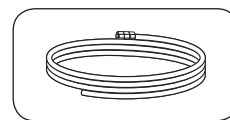
Pièces et outils requis



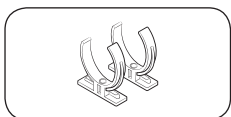
Fixations et vis de la conduite d'eau



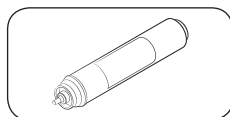
Coupleur



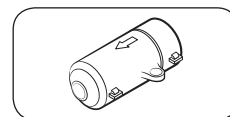
Conduite d'eau



Serre-câble du filtre à eau

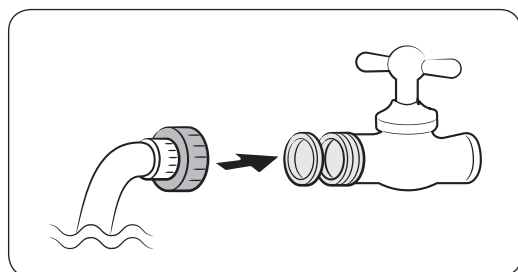


Filtre à eau



Clapet anti-retour

Installation (ligne de distribution externe)



1. Assemblez la conduite d'eau à l'aide de coupleurs.
2. Fermez l'alimentation en eau principale, puis fermez le robinet d'eau.
3. Connectez le coupleur au robinet d'eau froide.

⚠ PRUDENCE

- Assurez-vous de bien connecter le coupleur au robinet d'eau froide. Le raccordement au robinet d'eau chaude peut obstruer le filtre à eau et empêcher son fonctionnement normal.
- La garantie de votre réfrigérateur ne couvre pas l'installation du tuyau d'eau. L'installation du tuyau d'eau sera effectuée à vos frais, sauf si les coûts d'installation sont compris dans le prix du revendeur.
- Samsung ne sera en aucun cas tenu responsable pour l'installation du tuyau d'eau. Si des fuites d'eau surviennent, prenez contact avec l'installateur du tuyau d'eau.
- Le tuyau d'eau doit être réparé par un technicien qualifié. Si vous observez une fuite d'eau, prenez contact avec un centre de service Samsung local ou avec l'installateur du tuyau d'eau.

ÉTAPE 7 Reliez à une source d'eau (pour les modèles concernés uniquement)

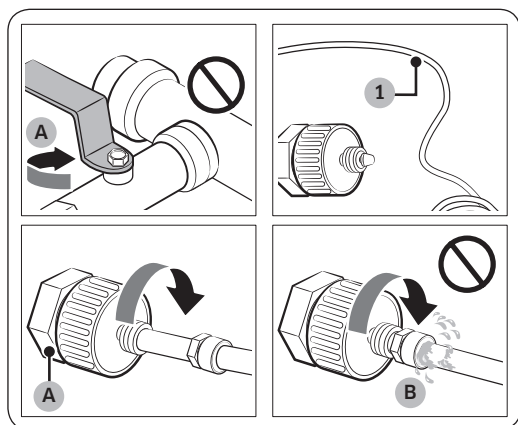
⚠ PRUDENCE

- Le tuyau d'eau doit être raccordé par un technicien qualifié.
- La garantie de votre réfrigérateur ne couvre pas l'installation du tuyau d'eau. L'installation du tuyau d'eau sera effectuée à vos frais, sauf si les coûts d'installation sont compris dans le prix du revendeur.
- Samsung ne sera en aucun cas tenu responsable pour l'installation du tuyau d'eau. Si des fuites d'eau surviennent, prenez contact avec l'installateur du tuyau d'eau.

Pour raccorder le tuyau d'eau froide au flexible de filtrage de l'eau.

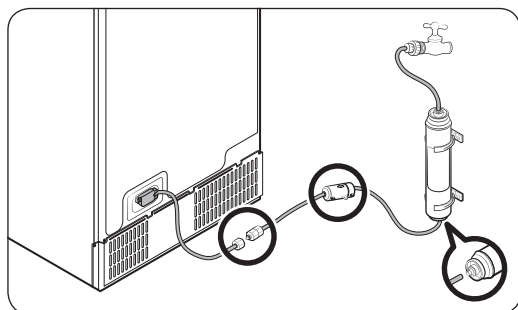
⚠ PRUDENCE

- Assurez-vous que le flexible de filtrage de l'eau est raccordé au tuyau d'une source d'eau froide potable. S'il est relié au tuyau d'eau chaude, le purificateur ne fonctionnera pas correctement.



A. Fermer la conduite d'eau principale

B. Pas d'interstice



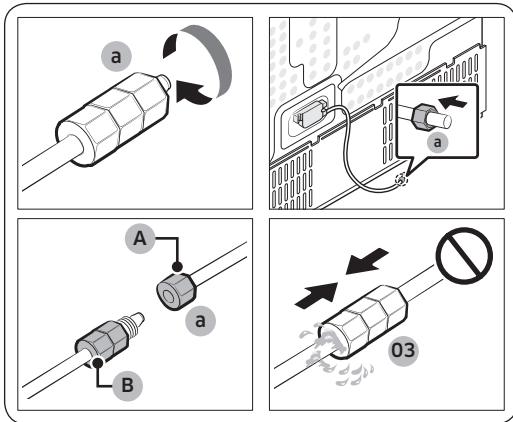
1. Fermez l'alimentation en eau en fermant la vanne d'eau principale.
2. Repérez le tuyau d'eau **froide potable (1)**.
3. Suivez les instructions de la section Installation du tuyau d'eau pour raccorder le tuyau d'eau.

📖 NOTE

Les nouveaux ensembles de tuyaux fournis avec le dispositif doivent être utilisés et les anciens ensembles de tuyaux ne doivent pas être réutilisés.

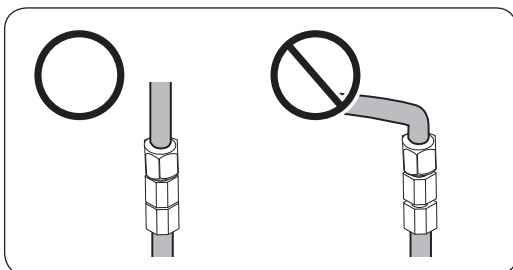
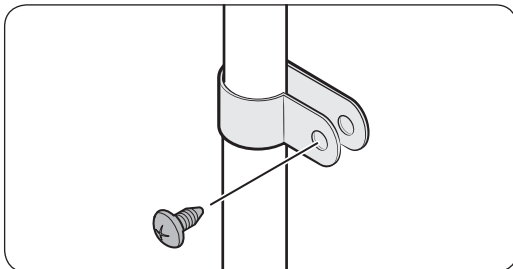
Manuel

Pour raccorder le flexible de filtrage de l'eau au tuyau d'eau



A. Tuyau d'eau de l'appareil

B. Tuyau d'eau du kit



Pour réparer le tuyau d'eau

⚠ PRUDENCE

Le tuyau d'eau doit être réparé par un technicien qualifié. Si vous observez une fuite d'eau, prenez contact avec un centre de service Samsung local ou avec l'installateur du tuyau d'eau.

1. Desserrez et retirez l'**écrou de compression (a)** au niveau du tuyau d'eau du réfrigérateur, puis insérez-le sur le flexible de filtrage de l'eau.
2. Serrez l'**écrou de compression (a)** pour raccorder le flexible de filtrage de l'eau et le tuyau d'eau.
3. Ouvrez la vanne d'eau principale et vérifiez l'absence de fuites.
4. Si vous n'observez aucune fuite, versez environ 10 litres d'eau pendant 6 à 7 minutes avant de vraiment utiliser le réfrigérateur, afin d'éliminer les impuretés présentes à l'intérieur du système de filtrage de l'eau.
5. Fixez la conduite d'eau à un évier ou à un mur à l'aide d'un serre-câble.

⚠ PRUDENCE

- Ne serrez pas excessivement la conduite d'eau. Assurez-vous que la conduite d'eau n'est pas pliée, pincée ou écrasée.
- N'installez la conduite d'eau sur aucune partie du réfrigérateur. Cela pourrait endommager le réfrigérateur.

📄 NOTE

Si vous devez déplacer le réfrigérateur après avoir raccorder la conduite d'eau, assurez-vous que la section jointe de la conduite d'eau soit bien droite.

Système de filtration de l'eau par osmose inverse

La pression de l'eau du système d'alimentation en eau d'un système de filtration d'eau par osmose inverse doit être comprise entre 206 kPa (30 psi) et 861 kPa (125 psi).

La pression d'eau du système de filtration de l'eau par osmose inverse vers le tuyau d'eau froide du réfrigérateur doit être d'au moins 206 psi (30 kPa). Si la pression d'eau est inférieure à celle spécifiée :

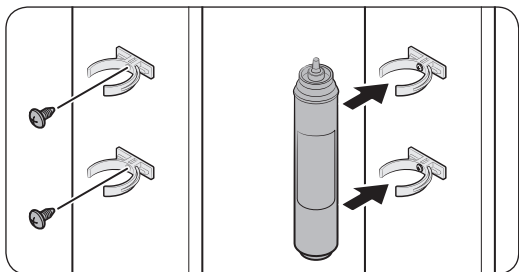
- Vérifiez que le filtre sédiment du système d'osmose inverse n'est pas obstrué. Remplacez le filtre si nécessaire.
- Remplissez le réservoir d'eau dans le système par osmose inverse avec de l'eau.
- Si votre réfrigérateur est équipé d'un filtre à eau, cela peut réduire davantage la pression de l'eau s'il est utilisé en conjonction avec un système d'osmose inverse. Retirez le filtre à eau.

Pour en savoir plus ou pour obtenir des informations sur l'entretien, prenez contact avec un plombier professionnel habilité.

Commander un filtre neuf

Pour acheter un filtre neuf (type de pièce : **HAFEX/EXP**), contactez un centre de service Samsung.

Pour installer le filtre à eau



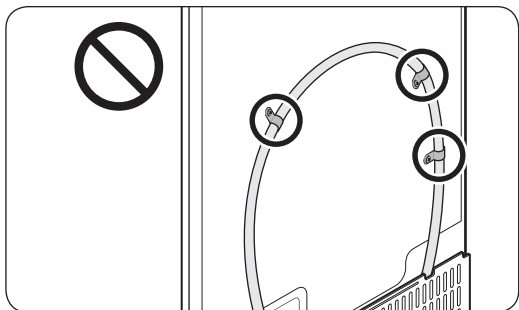
1. Attachez les **serre-câbles** (x2) dans la bonne position; par exemple, sous l'évier. Ensuite, fixez fermement les **serre-câbles** au moyen de vis.
2. Insérez le **filtre à eau** dans les serre-câbles inférieurs et supérieurs, dans la bonne direction. Pensez à bien vérifier la direction verticale du **filtre à eau**.

NOTE

Si le filtre est installé horizontalement, il est possible que de l'eau reste coincée dans le filtre. Par conséquent, l'installation verticale est recommandée.

PRUDENCE

N'installez le filtre à d'eau sur aucune partie du réfrigérateur. Cela pourrait endommager le réfrigérateur.



Manuel

ÉTAPE 8 Réglages initiaux

En suivant les étapes suivantes, le réfrigérateur doit fonctionner entièrement.

1. Insérez la fiche d'alimentation dans la prise murale pour allumer le réfrigérateur.
2. Ouvrez la porte et vérifiez si l'éclairage à l'intérieur s'allume.
3. Réglez la température sur la valeur la plus basse et patientez une heure.
Le congélateur est légèrement réfrigéré et le moteur tourne doucement.
4. Attendez jusqu'à ce que le réfrigérateur atteigne la température réglée.
Le réfrigérateur est désormais prêt l'emploi.

ÉTAPE 9 Dernière vérification

Lorsque l'installation est terminée, vérifiez les points suivants :

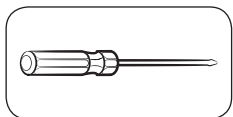
- Le réfrigérateur est branché sur une prise électrique et correctement mis à la terre.
- Le réfrigérateur est installé sur une surface plane et à une distance suffisante du mur ou de l'armoire.
- Le réfrigérateur est mis à niveau et positionné fermement au sol.
- La porte s'ouvre et se ferme sans obstacles et l'éclairage intérieur s'allume automatiquement dès que vous ouvrez la porte.

Retrait des portes pour passer l'entrée

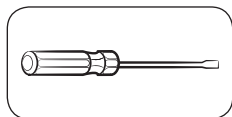
Si votre entrée ne permet pas le passage du réfrigérateur à cause de sa taille, suivez les instructions suivantes.

Outils requis (non fournis)

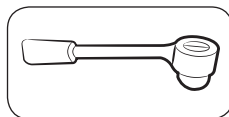
Ces outils sont utilisés pour retirer les portes.



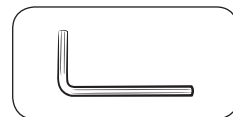
Tournevis Phillips



Tournevis
à tête plate

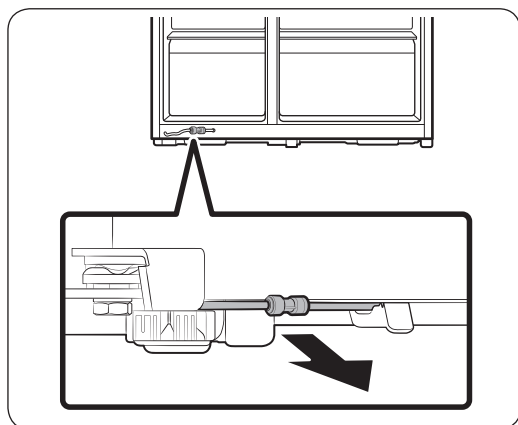


Clé à douille
(10 mm)



Clé Allen
(5 mm)

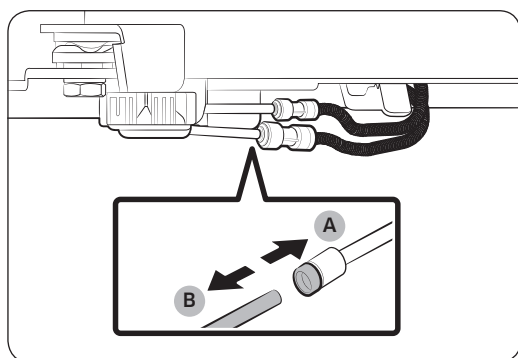
Débranchez le tuyau d'eau



1. En partant de la partie basse à l'arrière du réfrigérateur, faites sortir le tuyau d'eau à l'avant.

NOTE

Le tuyau d'eau du réfrigérateur est un tuyau de circulation de l'eau qui se raccorde entre le conduit d'eau au niveau de la source d'eau et les flexibles au niveau du système de filtrage de l'eau de votre réfrigérateur.



2. Pour débrancher les flexibles, maintenez le **coupleur transparent (A)** enfoncé et détachez le **tuyau d'eau (B)**.

PRUDENCE

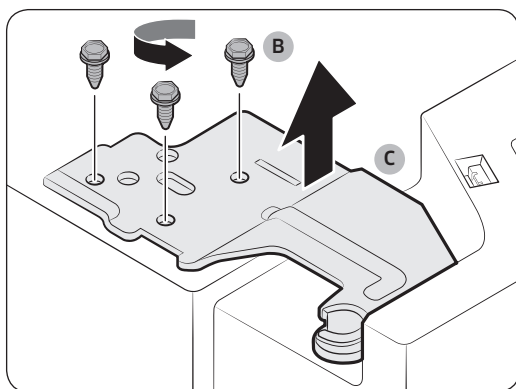
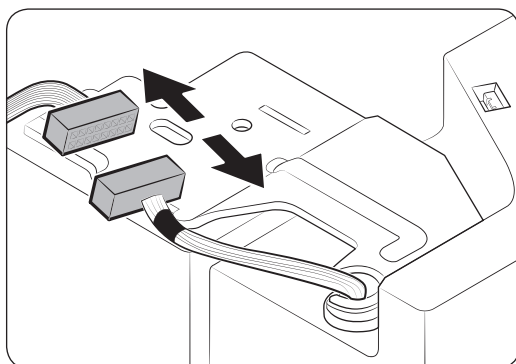
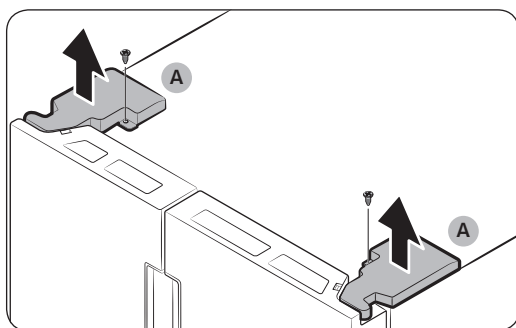
N'exercez pas une force excessive sur le coupleur. Vous pourriez le casser.

Manuel

Retrait des portes

⚠ PRUDENCE

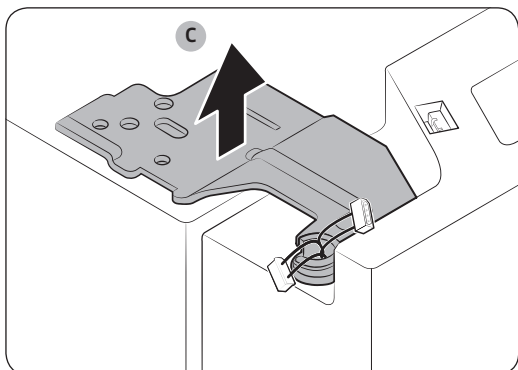
La porte peut glisser ou tomber et être endommagée pendant ces étapes. Afin d'éviter tout accident, faites preuve d'une extrême vigilance lorsque vous réalisez ces opérations.



1. Utilisez un tournevis cruciforme pour dévisser les **cache des charnières (A)** en haut de chaque porte.
2. Ouvrez les portes pour desserrer les charnières, puis retirez les cache des charnières. Une fois les cache retirés, fermez les portes.

3. Débranchez le faisceau électrique.

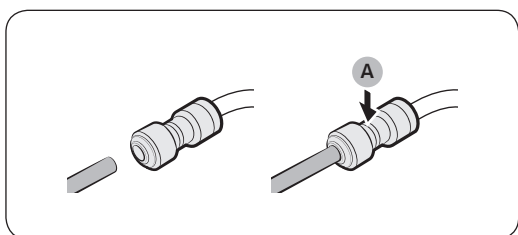
4. Dévissez les **vis des charnières (B)** dans le sens antihoraire, puis retirez la **charnière supérieure (C)**. Faites attention à ce que la porte ne vous tombe pas dessus ; vous risqueriez de vous blesser.



5. Retirez les charnières (C) des deux côtés.
6. Soulevez doucement les portes l'une après l'autre pour les retirer. Faites preuve de prudence car la porte peut tomber ou se renverser.

Rebranchement des tuyaux d'eau

Une fois que le réfrigérateur a été positionné, reconnectez les tuyaux d'eau.



A. Centre du coupleur transparent

⚠ PRUDENCE

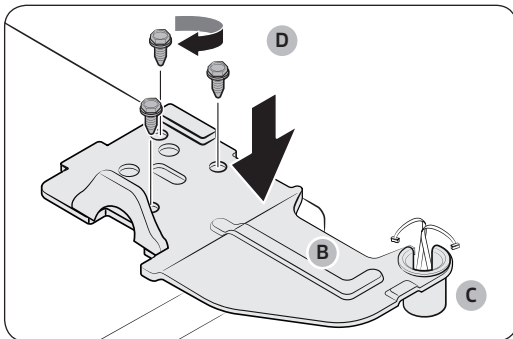
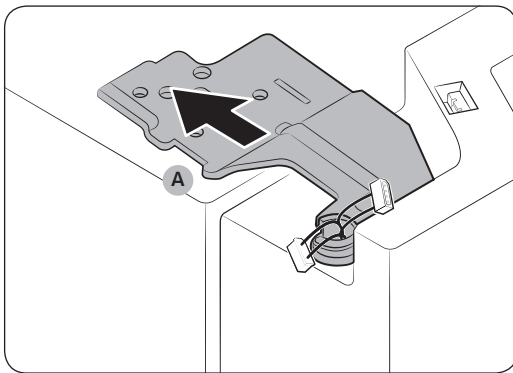
- Assurez-vous que les tuyaux d'eau sont raccordés avec les couleurs correspondantes.
- Pour éviter toute fuite d'eau, chaque tuyau d'eau doit être inséré complètement au centre du coupleur transparent.
- Après avoir rebranché les tuyaux d'eau, placez-les sous l'armoire et accrochez-les au crochet.

Manuel

Rattachez les portes

⚠ PRUDENCE

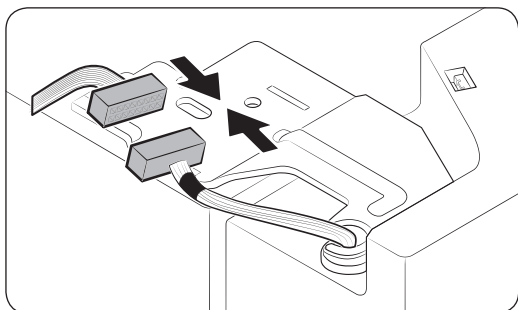
- Avant de réinstaller les portes, assurez-vous que tous les connecteurs électriques sont correctement branchés.
- La porte du congélateur doit être réinstallée avant celle du réfrigérateur.



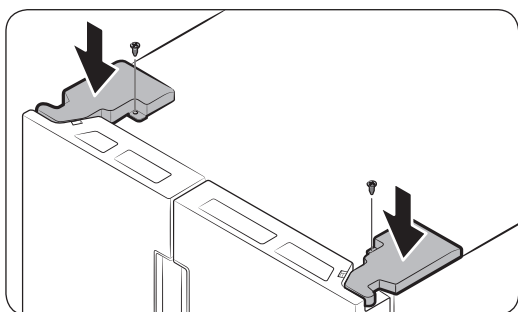
1. Attrapez la porte du congélateur et accrochez-la sur la charnière en bas du réfrigérateur.

2. Sur la partie supérieure, insérez la **charnière (A)** dans l'encoche pour la charnière.

3. Insérez l'axe de la charnière supérieure (B) dans le trou pour la charnière (C). Assurez-vous que l'axe de la charnière est droit, de sorte que tous les orifices pour les vis soient entièrement apparents. Puis, serrez les **vis de la charnière (D)** dans le sens horaire.



4. Branchez le faisceau électrique.

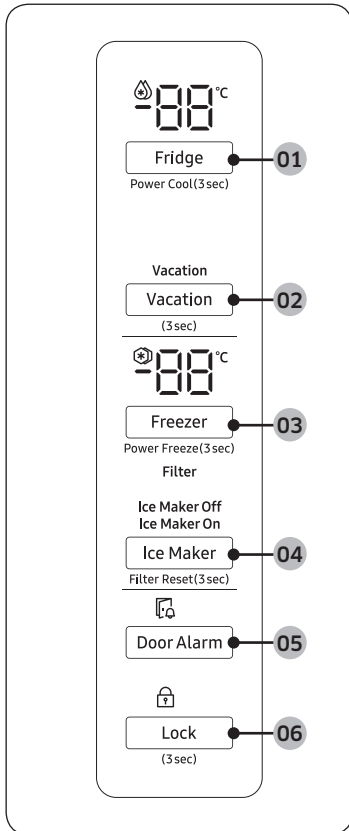


5. Insérez les caches des charnières par l'avant en premier, puis serrez les vis. Utilisez un tournevis cruciforme pour cette opération.

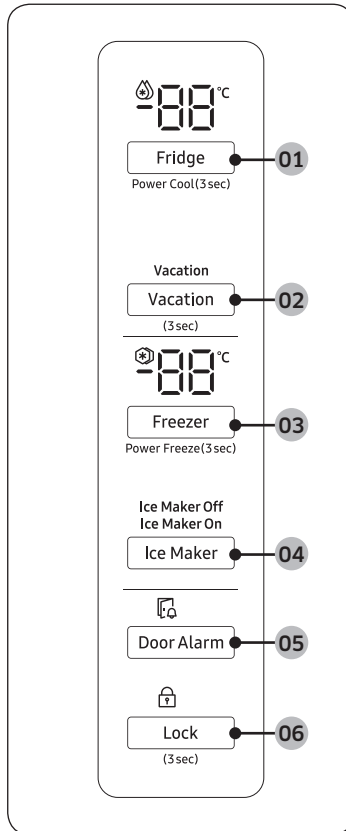
Fonctionnement

Panneau de commande

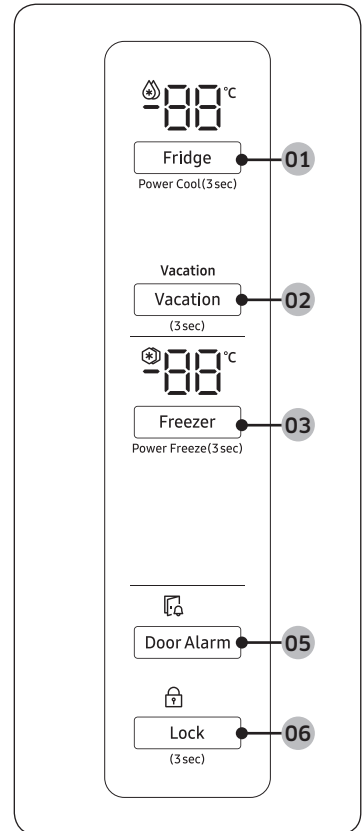
Type A



Type B



Type C



01 Fridge / Power Cool (Réfrigérateur / Refroidissement rapide)

02 Vacation (Absence)

03 Freezer / Power Freeze (Congélateur / Congélation)


04 Ice Maker / Filter Reset * (Machine à glaçons / Réinitialisation du filtre *)

05 Door Alarm (Alarme de la porte)


06 Lock (Verrouillage)

* Modèles applicables uniquement

Réfrigérateur / Refroidissement rapide (3 s)


Fridge (Réfrigérateur)	<p>Le bouton Fridge (Réfrigérateur) peut être utilisé pour régler la température du réfrigérateur ou pour activer/désactiver la fonction Refroidissement rapide.</p> <p>Vous pouvez ajuster manuellement la température de refroidissement pour le réfrigérateur. Maintenez le bouton Fridge (Réfrigérateur) enfoncé pour maintenir une température souhaitée entre 1 °C et 7 °C.</p>
Power Cool (Refroidissement rapide)	<p>La fonction Refroidissement rapide accélère le processus de refroidissement (ventilateur à vitesse maximale). Elle vous permet de refroidir rapidement des aliments qui s'abîment vite. Elle peut aussi être utilisée après avoir laissé la porte ouverte pendant quelques temps. Le réfrigérateur continue de fonctionner à vitesse maximale durant plusieurs heures, avant de revenir à la température précédente.</p> <p>Maintenez le bouton Fridge (Réfrigérateur) pendant 3 secondes. Le témoin correspondant () s'allume et le réfrigérateur accélère son processus de congélation.</p>

Vacation (3 sec)




Vacation (Absence)	<p>Utilisez le mode Vacances si vous allez partir en vacances ou en voyage d'affaires, ou si vous n'avez pas l'intention d'utiliser le réfrigérateur pendant une période prolongée.</p> <ul style="list-style-type: none"> • Maintenez la touche Vacances enfoncée pendant 3 secondes pour activer le mode Vacances. L'indicateur Vacation On s'allume alors que l'affichage des températures du réfrigérateur s'éteint. La température du réfrigérateur sera maintenue en dessous de 17°C. • Appuyez de nouveau sur la touche Vacances pendant 3 secondes pour désactiver le mode Vacances. La température du réfrigérateur reviendra au réglage précédent. <p> NOTE</p> <ul style="list-style-type: none"> • Veillez à ce qu'il n'y plus d'aliments dans le compartiment du réfrigérateur avant d'utiliser le mode Vacances. • Le mode Vacances sera désactivé si vous réglez la température.
-------------------------------	---

Fonctionnement

Congélateur / Congélation rapide (3 s)

Freezer (Congélateur)	Le bouton Freezer (Congélateur) peut être utilisé pour régler la température du congélateur ou pour activer la fonction Congélation rapide. Les températures disponibles sont comprises entre -15 °C (5 °F) et -23 °C (-8 °F).
Power Freeze	<p>La fonction Congélation rapide accélère le processus de congélation (ventilateur à vitesse maximale). Le congélateur fonctionne à vitesse maximale durant plusieurs heures avant de revenir à la température précédente.</p> <ul style="list-style-type: none">• Pour activer la fonction Congélation rapide, maintenez le bouton Freezer (Congélateur) pendant 3 secondes. Le témoin correspondant (❄) s'allume et le réfrigérateur accélère son processus de congélation.• Pour désactiver la fonction, maintenez de nouveau le bouton Freezer (Congélateur) enfoncé pendant 3 secondes. Le congélateur revient au réglage de température précédent.• Pour congeler une grande quantité d'aliments, activez la fonction Congélation rapide au moins 20 heures avant de placer les aliments dans le congélateur. <p> NOTE</p> <p>L'utilisation de la fonction Congélation rapide augmente la consommation électrique. Assurez-vous de l'éteindre et de remettre la température précédente si vous n'avez pas besoin de cette fonction.</p>

04 Eau / Réinitialisation du filtre (3 s)


Ice Maker (Machine à glaçons)	<p>Appuyez sur Machine à glaçons pour allumer ou éteindre la machine à glaçons.</p> <p>La machine à glaçons dispose de deux témoins (Ice Maker On/ Ice Maker Off) qui signalent son état de fonctionnement.</p> <ul style="list-style-type: none"> • Lorsque la machine à glaçons est mise sous tension, le témoin correspondant (Ice Maker On) s'allume. • Lorsque la machine à glaçons est mise hors tension, le témoin correspondant (Ice Maker Off) s'allume. Dans ce cas, la fabrication de glaçons est rendue impossible, même si vous enclenchez le bouton Cubed Ice ou le bouton Crushed Ice du panneau du distributeur. Pour activer la fabrication de glaçons, vous devez mettre la machine à glaçons en fonction. • Lorsque la machine à glaçons est éteinte, appuyez sur le levier du distributeur pendant plus de 5 secondes pour allumer automatiquement la machine à glaçons. • Lorsque vous éteignez la machine à glaçons, vous devez attendre au moins 1 minute avant de pouvoir la rallumer. <p> PRUDENCE</p> <p>Si le bac à glaçons a été retiré, vous devez mettre la machine à glaçons hors tension.</p> <p> NOTE</p> <p>Si la machine à glaçons est éteinte, elle s'allumera dès que vous appuierez sur le levier à glaçons pendant plus de 5 secondes.</p>
Filter Reset (Réinitialisation du filtre)	<p>Après environ 6 mois d'utilisation du filtre à eau d'origine, le voyant du filtre devient rouge pour vous rappeler que le filtre doit être remplacé. Lorsque vous ouvrez la porte, le voyant du filtre clignote pendant plusieurs secondes pour vous rappeler que le filtre doit être remplacé. Si cela se produit, remplacez le filtre et maintenez enfoncé le bouton Filter Reset (Réinitialisation du filtre) pendant 3 secondes. L'indicateur de filtre sera réinitialisé et l'indicateur de filtre s'éteint.</p> <p> NOTE</p> <p>L'eau de certaines régions a une teneur relativement forte en calcaire. Cela peut réduire le cycle de vie du filtre. Dans ces zones, vous devrez remplacer le filtre à eau plus souvent que la fréquence spécifiée ci-dessus.</p>

Fonctionnement

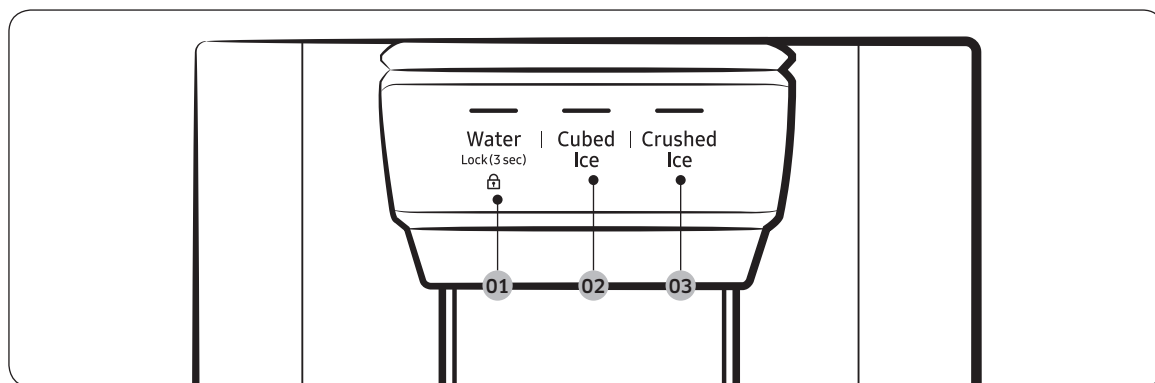
05 Alarme de la porte

Alarme de la porte	<p>Vous pouvez régler l'alarme pour un rappel. Si la porte est laissée ouverte pendant plus de 2 minutes, l'alarme retentit avec le témoin d'alarme () qui clignote. L'alarme est activée par défaut en usine. Pour désactiver l'alarme, appuyez sur le bouton Door Alarm (Alarme de porte) Pour l'activer, appuyez de nouveau sur le bouton Door Alarm.</p> <p>Si la porte reste ouverte pendant 5 minutes, les voyants internes (du réfrigérateur et du congélateur) clignoteront pendant 10 secondes, puis s'allumeront. Ceci sera répété toutes les minutes pendant 5 minutes. Ceci est pour alerter les utilisateurs malentendants qu'une porte est ouverte et que c'est normal.</p>
--------------------	--

06 Verrouillage de commande (3 s)

Verrouillage (Panneau principal)	<p>Pour éviter de procéder à des réglages involontaires, maintenez le bouton Lock (Verrouillage) enfoncé pendant 3 secondes. Le panneau principal sera désactivé et le témoin de la fonction « Verrouillage » () s'allumera.</p> <p>Lorsque le verrouillage est activé, le voyant clignote si vous appuyez sur un bouton du panneau principal.</p> <p>Si vous appuyez de nouveau sur le bouton pendant plus de 3 secondes, le verrouillage est désactivé.</p> <p>Cependant, le verrouillage sera réactivé si aucune touche n'est enclenchée dans la minute qui suit.</p> <p> NOTE</p> <p>Le verrouillage du panneau principal n'affecte pas le distributeur. Le distributeur fonctionne de manière indépendante, de même que le levier du distributeur. Pour verrouiller le distributeur et le levier du distributeur, utilisez la fonction « Verrouiller » du distributeur.</p>
----------------------------------	--

Panneau du distributeur (modèles applicables uniquement)



01 Water / Lock (Eau / Verrouillage)

02 Cube Ice (Glaçons)

03 Crushed Ice (Glace pilée)

01 Eau /Verrouillage (3 s)

Eau	Pour servir de l'eau froide, appuyez sur le bouton Water (Eau) . Le voyant correspondant s'allume.
Verrouillage (Panneau du distributeur / Niveau du distributeur)	<p>Pour empêcher que les boutons du panneau du distributeur et du levier du distributeur ne s'enclenchent involontairement, maintenez le bouton Water (Eau) enfoncé pendant plus de 3 secondes. Si vous appuyez de nouveau sur le bouton pendant plus de 3 secondes, le verrouillage du distributeur est désactivé.</p> <p>Lorsque le verrouillage du distributeur est activé, le voyant clignote si vous appuyez sur un bouton du panneau des distributeurs ou sur le levier du distributeur.</p> <p>NOTE Le bouton Lock (Verrouillage) situé sur le panneau du distributeur n'affecte pas les commandes du panneau principal. Pour verrouiller le panneau principal, utilisez la fonction « Lock » (Verrouillage) du panneau principal.</p>

02 Cube Ice (Glaçons)

Cube Ice (Glaçons)	Appuyez sur le bouton Cubed Ice (Glaçons) pour servir des glaçons. Le voyant correspondant s'allume.
-----------------------	---

03 Crushed Ice (Glace pilée)

Crushed Ice (Glace pilée)	Appuyez sur le bouton Crushed Ice (Glace pilée) pour servir de la glace pilée. Le voyant correspondant s'allume.
------------------------------	---

Fonctionnement

Fonctions spéciales

Le réfrigérateur est équipé de dispositifs destinés à l'utilisateur que vous pouvez utiliser.

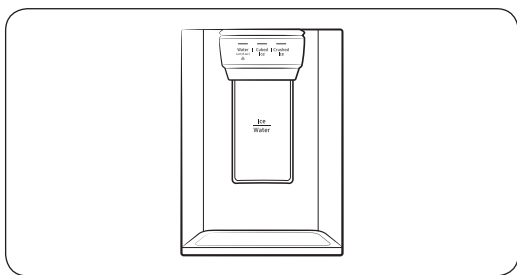
Distributeur d'eau/de glace (modèles applicables uniquement)

Lorsque vous utilisez le distributeur vous pouvez vous servir de l'eau, avec ou sans glace.

Globalement, le distributeur d'eau offre 3 options : eau fraîche, glaçons et glace pilée.

Pour servir de l'eau froide, appuyez sur le bouton **Water (Eau)** du panneau du distributeur. Placez un verre sous le distributeur, puis poussez sur le levier du distributeur.

Pour vous servir de l'eau avec glaçons



1. Lorsque la machine à glaçons est activée, appuyez sur le bouton **Cubed Ice** ou sur le bouton **Crushed Ice** pour choisir le type de glace souhaité.
2. Placez un verre sous le distributeur, puis poussez sur le **levier du distributeur** avec le verre. Les glaçons tombent du distributeur dans votre verre.
3. Appuyez sur **Water (Eau)** pour distribuer de l'eau.
4. Poussez le **levier du distributeur** avec le verre. De l'eau coule du distributeur dans votre verre.

NOTE

- Le distributeur arrête de verser si vous maintenez le levier distributeur enfoncé pendant environ 1 minute. Pour verser plus d'eau, relâchez le levier puis pressez-le de nouveau.
- Veillez à ce que le verre soit aligné avec le distributeur afin d'éviter que l'eau ne vous éclabousse.
- Si vous n'utilisez pas le distributeur d'eau pendant 2 à 3 jours, l'eau distribuée peut avoir une odeur ou un goût étrange. Il ne s'agit pas d'un dysfonctionnement du système. Jetez le premier et les 2 premiers verres d'eau.

Fabrication de glaçons (modèles applicables uniquement)

Le réfrigérateur est équipé d'une machine à glaçons intégrée qui distribue automatiquement de la glace, de sorte que vous puissiez bénéficier d'une eau filtrée sous forme de glaçons ou de glace pilée, selon votre préférence.

Ice Maker (Machine à glaçons)

Une fois que vous avez installé votre réfrigérateur, suivez les instructions ci-dessous pour garantir la fabrication de beaux glaçons et de belle glace pilée :

1. Laissez le réfrigérateur fonctionner pendant au moins 24 heures pour qu'il soit le plus performant possible.
2. Distribuer les 4 à 6 premiers glaçons dans un verre.

3. Attendez 8 heures et distribuez 4 à 6 glaçons.
4. Patientez encore 16 heures, et distribuez le premier verre de verre pilée.

NOTE

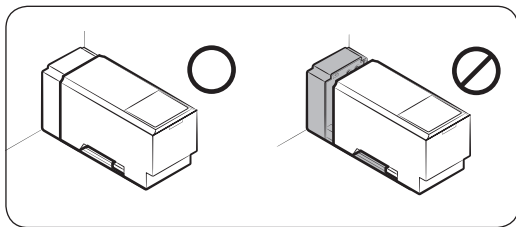
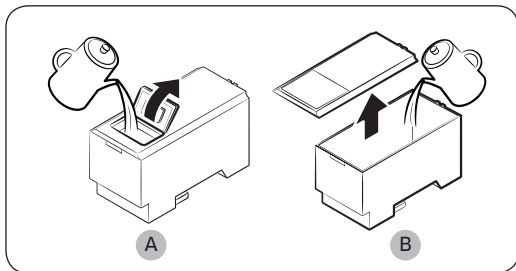
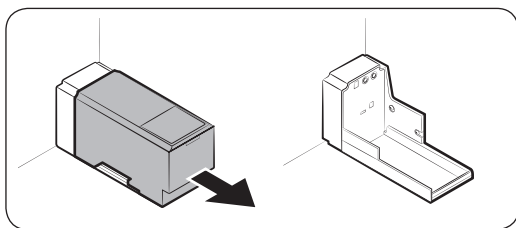
- Si vous consommez toute la glace en même temps, vous devrez attendre 8 heures avant que les 4 à 6 premiers prochains glaçons soient disponibles. Cela permet de s'assurer que le seau à glace est rempli de manière correcte.
- Les glaçons formés rapidement peuvent sembler trop blancs; ce qui est normal.

PRUDENCE

Distribuez la glace en fonction de la taille du récipient choisi.

- Si vous servez trop de glace, celle-ci risque de tomber au sol et de vous blesser.
- La glace peut s'accumuler et bloquer la gouttière à glace.

Pour remplir le réservoir d'eau (modèles applicables uniquement)



Lors de la première utilisation, nettoyez l'intérieur du réservoir d'eau et séchez-le bien.

1. Tenez les deux poignées situées sur le devant du réservoir, puis tirez ce dernier à l'extérieur comme indiqué.
2. Ouvrez le **couvercle avant (A)** du capot ou le **capot entier (B)** puis remplissez le réservoir d'eau (5 L d'eau maxi.).

PRUDENCE

Ne dépassez pas la ligne maximale pour que l'eau ne déborde pas.

3. Réinsérez le réservoir d'eau et fixez-le dans le mécanisme de distribution. Assurez-vous que le côté avant (avec le couvercle avant) du réservoir

PRUDENCE

- Vérifiez que le réservoir d'eau est orienté vers le devant. Dans le cas contraire, le réservoir d'eau peut ne pas fonctionner correctement.

Fonctionnement

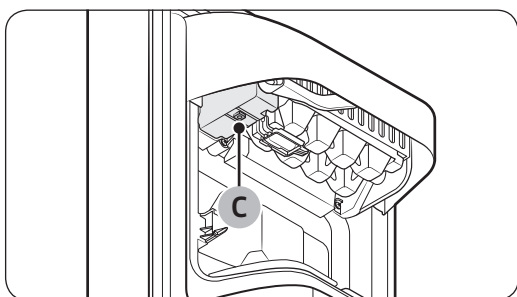
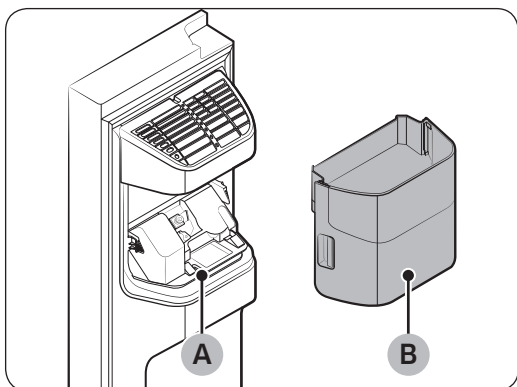
- N'utilisez pas le réfrigérateur sans avoir inséré le réservoir d'eau. Cela pourrait diminuer la performance de refroidissement.
- Remplissez le réservoir d'eau potable uniquement (eau minérale ou eau purifiée). N'utilisez pas d'autres liquides.
- Soyez vigilant lorsque vous déplacez le réservoir rempli. Vous risquez de vous blesser si vous faites tomber le réservoir.
- Ne tentez pas de démonter la pompe interne vous-même. Si la pompe interne est endommagée ou débranchée du réservoir d'eau, le distributeur ne fonctionne pas correctement.

Lors de la première utilisation

- Poussez le levier du distributeur pendant 10 secondes pour évacuer l'air contenu dans les tuyaux du système d'arrivée d'eau.
- Jetez les six premiers verres d'eau pour retirer les impuretés contenues dans le système d'arrivée d'eau.

Fabrication de glaçons (modèles applicables uniquement)

Le réfrigérateur est équipé d'une machine à glaçons intégrée qui distribue automatiquement de la glace, de sorte que vous puissiez bénéficier d'une eau filtrée sous forme de glaçons ou de glace pilée, selon votre préférence.



Si vous n'arrivez pas à verser de la glace, vérifiez d'abord la machine à glaçons. Vérifiez qu'elle fabrique correctement des glaçons.

Pour vérifier la machine à glaçons

1. Attrapez doucement le **bac de la machine à glaçons (B)** à deux mains et retirez-le de la **gouttière à glaçons (A)**.
2. Vérifiez que le bac de la machine à glaçons contient des glaçons, tel qu'approprié.
3. Appuyez sur le **bouton (C)** au bas de la machine à glaçons.
4. Vous entendrez un carillon si la machine à glaçons fonctionne correctement.

NOTE

Si ce symptôme persiste, prenez contact avec l'installateur du tuyau d'eau ou un centre de service Samsung local.

PRUDENCE

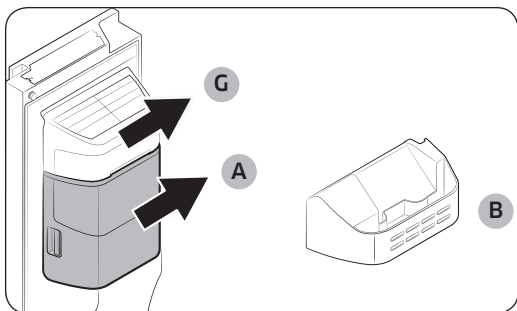
- N'appuyez pas sur le bouton plusieurs fois si le bac à glaçons est plein de glace ou d'eau. Il se peut que de l'eau déborde ou que des glaçons se coincent.
- Lorsque l'alimentation est rétablie sur le réfrigérateur après une panne de courant, le bac de la machine à glaçons peut contenir un mélange de glaçons fondus et coincés, ce qui entraînerait une défaillance du système. Pour éviter cela, assurez-vous de vider le bac de la machine à glaçons avant d'utiliser le réfrigérateur.
- Pour éviter de faire tomber le bac de la machine à glaçons, assurez-vous de le prendre à deux mains lors de son retrait ou son insertion.
- Ne laissez pas les enfants s'accrocher à ou jouer avec le distributeur de glace ou le bac à glaçons. Ils risqueraient de se blesser.
- Ne mettez pas les doigts ni d'autres objets dans l'orifice du distributeur ou de la gouttière à glaçons. Cela pourrait provoquer des blessures corporelles ou des dommages matériels.

NOTE

- Le retrait du bac de la machine à glaçons n'affecte pas les performances thermiques et mécaniques du réfrigérateur.
- Le volume déclaré du congélateur est mesuré au moyen du guide du congélateur et la clayette inférieure, après avoir retiré la machine à glaçons, les tiroirs supérieurs et inférieurs.

Fonctionnement

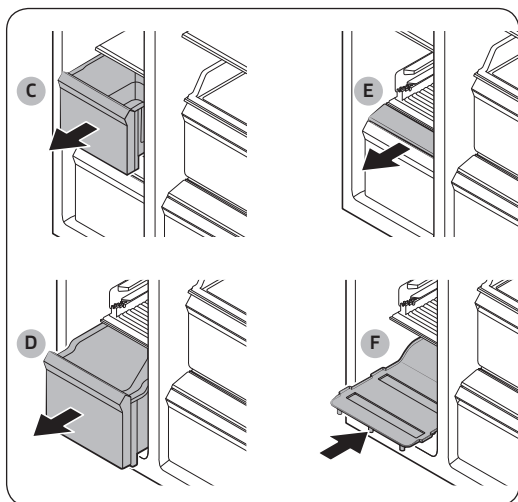
Pour fixer plus d'espace de stockage (modèles applicables uniquement) :



Si vous n'utilisez pas la machine à glaçons et avez besoin de plus d'espace, retirer le bac à glaçons (A) et le cache du bac à glaçons (G). Ensuite, insérez le guide du congélateur (Optionnel) à la place du bac de la machine à glaçons.

⚠ PRUDENCE

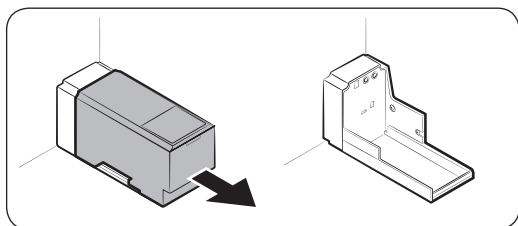
Si le bac à glaçons a été retiré, vous devez mettre la machine à glaçons hors tension.



Pour libérer plus de place, retirez le tiroir supérieur (C), le tiroir inférieur (D), et le cache du tiroir inférieur (E). Puis, insérez la clayette inférieure (F) fournie.

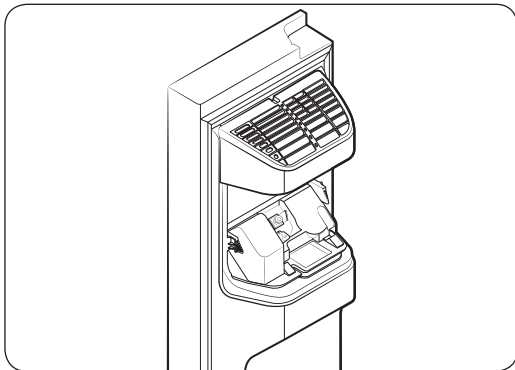
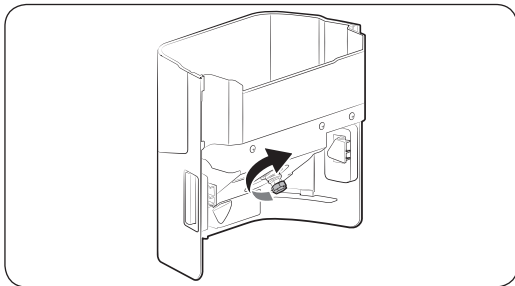
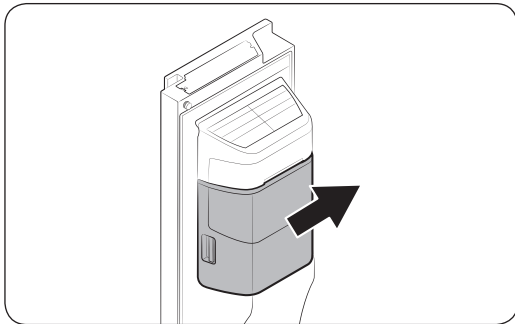
📄 NOTE

- Le retrait des tiroirs n'affecte ni la température ni l'utilisation du congélateur.
- Le volume déclaré du congélateur est mesuré avec la clayette inférieure, après avoir retiré le tiroir supérieur, le tiroir inférieur et le cache du tiroir inférieur.



Pour plus d'espace, retirez le réservoir d'eau et utilisez l'espace libéré pour stocker plus d'éléments.

Bac de la machine à glaçons



Si vous ne distribuez pas de glaçons pendant une période prolongée, les glaçons peuvent former un bloc dans le bac. Si cela se produit, retirez le bac de la machine à glaçons et videz-le.

1. Pour retirer le bac de la machine à glaçons, soulevez-le légèrement et tirez-le doucement vers l'extérieur et en le tenant avec vos deux mains.
2. Retirez le bac de la machine à glaçons et videz-le.
3. Une fois l'opération terminée, tournez la poignée de commande à l'arrière du bac de 90°, puis remettez le bac en place. Insérez le bac jusqu'à ce que vous entendiez un clic.
4. Appuyez sur **Machine à glaçons** pour réinitialiser la machine à glaçons.

⚠ PRUDENCE

- N'exercez pas une force excessive sur le cache du bac. Le cache risquerait de se casser.
- Ne fermez pas la porte avec énergie. De l'eau pourrait déborder de la machine à glaçons.
- Pour éviter tout risque de blessure, assurez-vous de nettoyer la glace ou l'eau qui est tombée au sol.
- Pour éviter les accidents et les blessures, ne laissez pas les enfants jouer avec le distributeur d'eau ou la machine à glaçons.
- Ne mettez pas votre main ou un objet dans la gouttière à glaçons. Cela pourrait provoquer des blessures corporelles ou des dommages matériels.

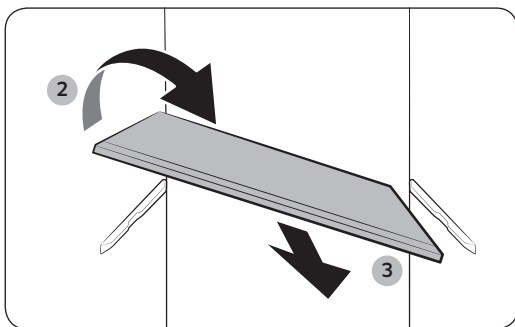
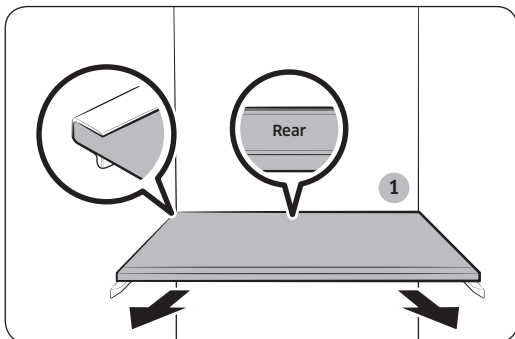
📄 NOTE

- Tout son émis par la machine à glaçons pendant le processus de fabrication de glaçons est normal.
- Lorsque la porte est ouverte, ni la machine à glaçons ni le distributeur d'eau ne fonctionnent.

Maintenance

Utilisation et entretien

Clayettes (réfrigérateur/congélateur)

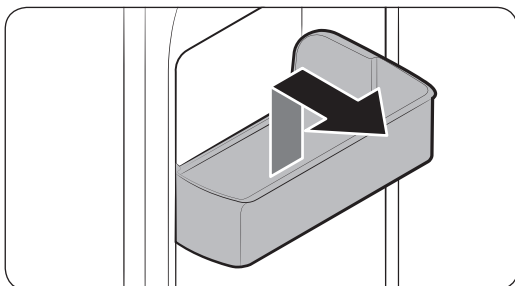


- Pour retirer une clayette, ouvrez la porte correspondante entièrement. Tenez l'avant de la clayette, puis soulevez-la doucement et faites-la glisser pour la sortir.
- Si vous ne pouvez pas ouvrir la porte entièrement, faites glisser la clayette à moitié vers l'avant puis retournez-la pour la retirer.

⚠ PRUDENCE

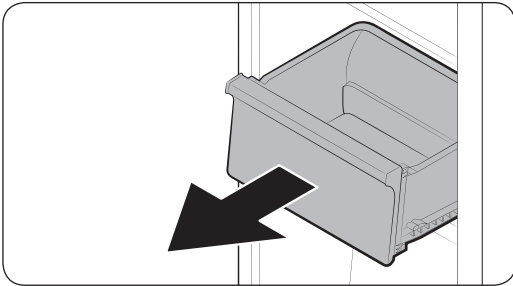
- La clayette doit être correctement insérée. Ne l'insérez pas à l'envers.
- Les récipients en verre peuvent rayer la surface des clayettes en verre.
- N'insérez pas d'étagère à l'emplacement de la clayette à vin. Cela pourrait endommager le réfrigérateur. (Modèles applicables uniquement)

Compartiments de porte



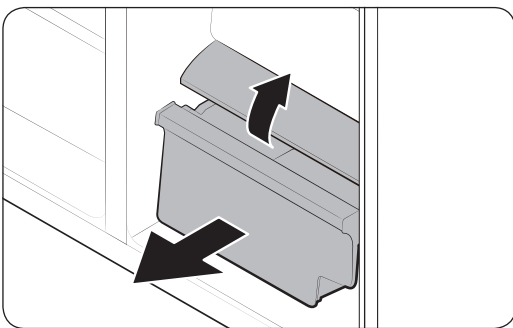
Pour retirer la barre de retenue d'une porte, tenez le bac par l'avant et soulevez-le doucement pour le retirer.

Tiroirs



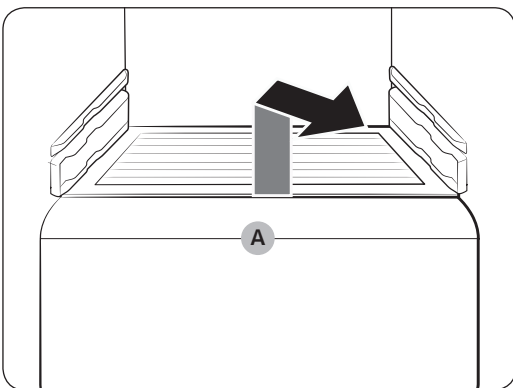
Soulevez doucement l'avant du tiroir et faites-le glisser pour le retirer.

Bac à légumes/bac à aliments secs



Pour retirer le bac à légumes du réfrigérateur ou le bac à aliments secs du congélateur :

1. Tout d'abord, retirez les bacs multi-usages autour, si nécessaire.
2. Tirez doucement le bac à légumes vers l'extérieur.
3. Si votre réfrigérateur est fourni avec un cache(A) pour le bac à légumes, retirez-le. Tenez l'avant de la clayette, puis soulevez-la doucement et faites-la glisser pour la sortir.



Bac de la machine à glaçons

Pour retirer le bac de la machine à glaçons, reportez-vous à la section Diagnostic en page 53.

Maintenance

Nettoyage

Intérieur et extérieur

AVERTISSEMENT

- Ne nettoyez pas le réfrigérateur avec du benzène, du diluant ou du nettoyant domestique/pour voiture comme Clorox™. Ces produits risquent d'endommager la surface du réfrigérateur et de provoquer un incendie.
- Évitez de vaporiser de l'eau directement sur le réfrigérateur. Cela est susceptible de provoquer un choc
- Ne placez jamais vos doigts ni aucun objet dans la fente du distributeur.

Retirez régulièrement toutes les substances étrangères telles que la poussière ou l'eau des fiches de la prise électrique et des points de contact à l'aide d'un chiffon sec.

1. Débranchez le cordon d'alimentation.
2. Utilisez un chiffon doux non pelucheux humidifié ou une serviette en papier pour nettoyer l'intérieur et l'extérieur du réfrigérateur.
3. Ensuite, utilisez un chiffon sec ou une serviette en papier pour bien sécher les surfaces.
4. Branchez le cordon d'alimentation.

Distributeur d'eau/de glace (modèles applicables uniquement)

NOTE

Pour des raisons d'hygiène, nettoyez régulièrement l'emplacement du distributeur.

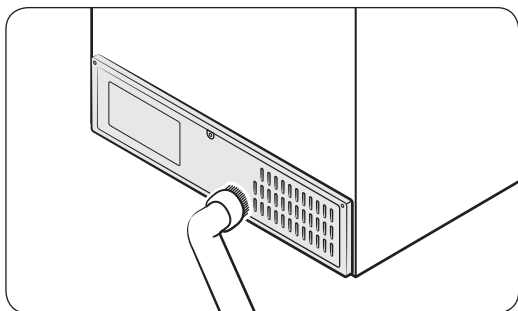
PRUDENCE

Lorsque vous utilisez l'option glaçons/glace pilée, des brisures de glace peuvent s'accumuler dans la gouttière à glace. Pour éviter cela, éliminez la glace résiduelle à l'aide d'un chiffon doux et propre.

Joint en caoutchouc

Si les joints en caoutchouc d'une porte deviennent sales, la porte risque de ne pas se fermer correctement, ce qui réduirait les performances et l'efficacité du réfrigérateur. Utilisez un détergent doux et un chiffon humide pour nettoyer les joints en caoutchouc. Puis, séchez bien à l'aide d'un chiffon.

Panneau arrière



Pour garder les cordons et les parties exposées du panneau arrière exempts de saleté, passez l'aspirateur sur le panneau une ou deux fois par an.

PRUDENCE

Ne retirez pas le cache du panneau arrière. Un risque d'électrocution existe.

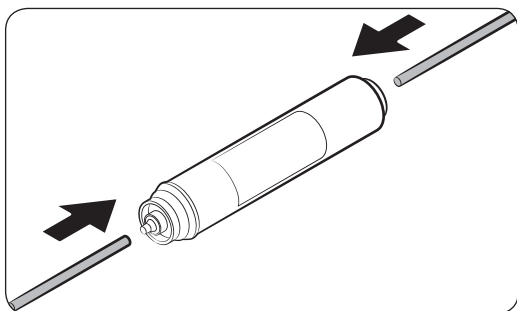
Maintenance

Remplacement

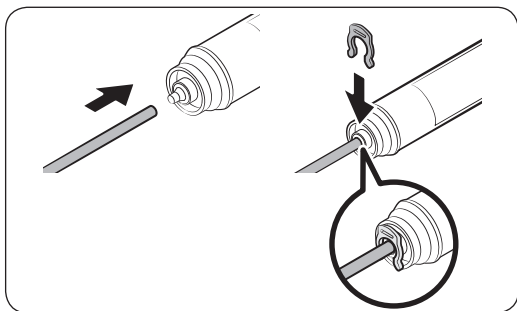
Filtre à eau (modèles applicables uniquement)

⚠ PRUDENCE

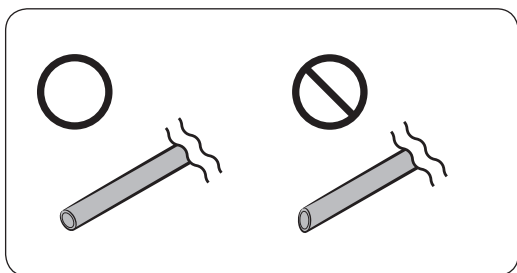
- N'utilisez pas de filtres à eau de tiers. Utilisez uniquement les filtres fournis ou approuvés par Samsung.
- Les filtres non approuvés peuvent fuir et endommager le réfrigérateur, entraînant alors une électrocution. Samsung ne sera en aucun cas tenu responsable pour tout dommage découlant de l'utilisation de filtres à eau de tiers.
- Le témoin de filtre s'allume en rouge pour vous rappeler qu'il est temps de remplacer le filtre à eau.



1. Coupez l'alimentation en eau principale.
2. Raccordez la conduite d'alimentation en eau, côté entrée du filtre.
3. Connectez la ligne du distributeur, côté sortie du filtre.



4. Vérifiez qu'il n'y ait pas de panne de courant. Autrement, corrigez les lignes au moyen de serre-câbles.
5. Installez le filtre à eau et fixez-le au moyen de serre-câbles.
6. Maintenez le bouton **Filter Reset (Réinitialisation du filtre)** enfoncé pendant 3 secondes pour réinitialiser le cycle de vie du filtre.
7. Une fois le remplacement terminé, faites couler 1 litre d'eau pour éliminer les impuretés présentes dans le tuyau d'eau.



⚠ PRUDENCE

Au moment de régler la longueur de la ligne d'eau, veillez à lisser la surface de coupe à angle droit. Vous éviterez ainsi les risques de fuite.

NOTE

- Lorsqu'un filtre a récemment installé, il se peut que le distributeur d'eau crache de l'eau brièvement. Cela est dû à l'air qui est entré dans le tuyau d'eau.
- Lors de ce processus de remplacement, il se peut que de l'eau s'écoule du réfrigérateur sur le sol. Si tel est le cas, essuyez l'eau à l'aide de chiffons secs.

Systeme de filtration de l'eau par osmose inverse

La pression de l'eau du système d'alimentation en eau d'un système de filtration d'eau par osmose inverse doit être comprise entre 206 kPa (30 psi) et 861 kPa (125 psi).

La pression d'eau du système de filtration de l'eau par osmose inverse vers le tuyau d'eau froide du réfrigérateur doit être d'au moins 206 psi (30 kPa). Si la pression d'eau est inférieure à celle spécifiée :

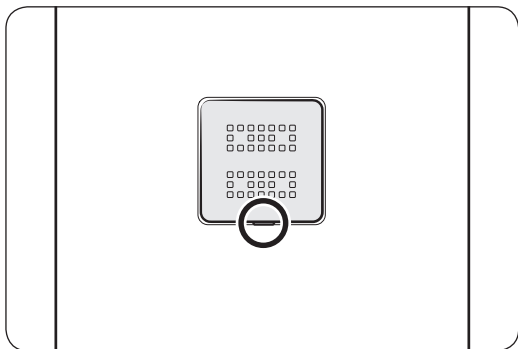
- Vérifiez que le filtre sédiment du système d'osmose inverse n'est pas obstrué. Remplacez le filtre si nécessaire.
- Remplissez le réservoir d'eau dans le système par osmose inverse avec de l'eau.
- Si votre réfrigérateur est équipé d'un filtre à eau, cela peut réduire davantage la pression de l'eau s'il est utilisé en conjonction avec un système d'osmose inverse. Retirez le filtre à eau.

Pour en savoir plus ou pour obtenir des informations sur l'entretien, prenez contact avec un plombier professionnel habilité.

Commander un filtre neuf

Pour acheter un filtre neuf (type de pièce : **HAFEX/EXP**), contactez un centre de service Samsung.

Filtre désodorisant



- Placez le tournevis à tête plate dans la rainure située sur la partie basse du cache du filtre désodorisant et faites levier. Remplacez le filtre, puis remplacez le cache du filtre.
- La période d'utilisation recommandée du filtre désodorisant est d'un an et peut varier en fonction de votre utilisation. Vous pouvez vous procurer un filtre désodorisant neuf, auprès du centre de service.

Ampoules

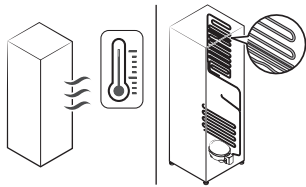
Les ampoules ne sont pas réparables par l'utilisateur. Pour les remplacer, contactez un centre de service Samsung.

Dépannage

Avant d'appeler le service d'assistance, passez en revue les points de contrôle ci-dessous. Tous les appels concernant des situations normales (non problématiques) seront facturés aux utilisateurs.

Généralité

Température

Cause	Causes possibles	Solution
Le réfrigérateur / congélateur ne fonctionne pas. La température du réfrigérateur / congélateur est élevée.	<ul style="list-style-type: none"> Le cordon d'alimentation n'est pas branché correctement. 	<ul style="list-style-type: none"> Branchez correctement le cordon d'alimentation.
	<ul style="list-style-type: none"> Le contrôle de la température n'est pas réglé correctement. 	<ul style="list-style-type: none"> Diminuez la température.
	<ul style="list-style-type: none"> Le réfrigérateur se situe près d'une source de chaleur ou est exposé à la lumière directe du soleil. 	<ul style="list-style-type: none"> Écartez le réfrigérateur de la lumière directe du soleil et des sources de chaleur.
	<ul style="list-style-type: none"> Manque d'espace libre entre le réfrigérateur et les murs ou meubles à proximité. 	<ul style="list-style-type: none"> Nous recommandons un espace entre le réfrigérateur et les murs (ou meubles) supérieur à 50 mm.
Le réfrigérateur/ congélateur refroidit trop.	<ul style="list-style-type: none"> Le réfrigérateur est surchargé. Les aliments stockés bloquent les bouches d'aération du réfrigérateur. 	<ul style="list-style-type: none"> Ne surchargez pas le réfrigérateur. Ne laissez pas les aliments bloquer les aérations.
	<ul style="list-style-type: none"> Le contrôle de la température n'est pas réglé correctement. 	<ul style="list-style-type: none"> Augmentez la température.
Les parois intérieures sont chaudes.	<ul style="list-style-type: none"> Le réfrigérateur est équipé d'une tuyauterie résistante à la chaleur, installée dans sa paroi intérieure. 	<ul style="list-style-type: none"> Pour prévenir de la condensation, le réfrigérateur est équipé de tuyaux résistants à la chaleur dans les coins avant. Lorsque la température ambiante augmente, cet équipement peut ne pas fonctionner correctement. Il ne s'agit pas d'un dysfonctionnement du système. 

Odeurs

Cause	Causes possibles	Solution
Le réfrigérateur émet des odeurs.	• Aliments périmés.	• Nettoyez le réfrigérateur et retirez les aliments périmés.
	• Aliments à forte odeur.	• Assurez-vous que les aliments à forte odeur sont emballés de manière hermétique.

Givre

Cause	Causes possibles	Solution
Givre autour des aérations.	• Les aliments stockés bloquent les bouches d'aération du réfrigérateur.	• Assurez-vous qu'aucun aliment ne bloque les orifices de ventilation du réfrigérateur.
Givre présent sur les parois intérieures.	• La porte n'est pas bien fermée.	• vérifiez que les aliments stockés ne bloquent pas la porte. Nettoyez le joint de porte.

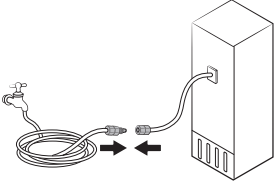
Condensation

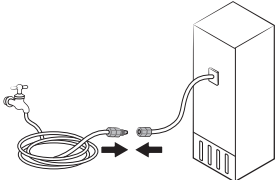
Cause	Causes possibles	Solution
De la condensation se forme sur les parois intérieures.	• Si la porte est laissée ouverte, de l'humidité peut pénétrer dans le réfrigérateur.	• Éliminez l'humidité et ne laissez pas la porte ouverte pendant de longues périodes.
	• Aliments à forte teneur en humidité.	• Assurez-vous que les aliments sont emballés de manière hermétique.

Eau/Glaçons (modèles avec distributeur uniquement)

Cause	Causes possibles	Solution
Le débit d'eau est plus faible que la normale.	• La pression de l'eau est trop faible.	• Assurez-vous que la pression de l'eau se situe entre 206 kPa (30 psi) et 861 kPa (125 psi).
La machine à glaçons émet un bourdonnement.	• La fonction « machine à glaçons » est activée, mais l'alimentation en eau du réfrigérateur n'a pas été raccordée.	• Mettez la machine à glaçons hors tension.

Dépannage

Cause	Causes possibles	Solution
<p>La machine à glaçons ne produit pas de glace.</p>	<ul style="list-style-type: none"> La machine à glaçons vient d'être installée. 	<ul style="list-style-type: none"> Vous devez attendre 12 heures jusqu'à ce que le réfrigérateur produise de la glace.
	<ul style="list-style-type: none"> La température du congélateur est trop élevée. 	<ul style="list-style-type: none"> Réglez la température du congélateur en-dessous de -18 °C (0 °F) ou -20 °C (-4 °F), à température ambiante.
	<ul style="list-style-type: none"> La fonction « Verrouillage » du panneau du distributeur est activée. 	<ul style="list-style-type: none"> Désactivez la fonction « Verrouillage » du panneau du distributeur.
	<ul style="list-style-type: none"> La machine à glaçons n'est pas fonctionnelle. 	<ul style="list-style-type: none"> Mettez la machine à glaçons en marche.
<p>La glace n'est pas distribuée.</p>	<ul style="list-style-type: none"> De la glace peut rester coincée si le distributeur de glaçons n'est pas utilisé pendant une longue période (environ 3 semaines). 	<ul style="list-style-type: none"> Si vous prévoyez de ne pas utiliser le réfrigérateur pendant une longue période, videz le bac à glaçons et éteignez la machine à glaçons.
	<ul style="list-style-type: none"> Le bac à glaçons n'est pas correctement inséré. 	<ul style="list-style-type: none"> Assurez-vous que le bac à glaçons est correctement inséré.
	<ul style="list-style-type: none"> La conduite d'eau n'est pas raccordée correctement ou l'alimentation en eau n'est pas fonctionnelle. 	<ul style="list-style-type: none"> Vérifiez si la conduite d'eau est correctement installée. Vérifiez si le robinet d'arrêt de la conduite d'eau est fermé. 

Cause	Causes possibles	Solution
L'eau n'est pas distribuée.	<ul style="list-style-type: none"> La conduite d'eau n'est pas raccordée correctement ou l'alimentation en eau n'est pas fonctionnelle. 	<ul style="list-style-type: none"> Vérifiez si la conduite d'eau est correctement installée. Vérifiez si le robinet d'arrêt de la conduite d'eau est fermé. 
	<ul style="list-style-type: none"> La fonction « Verrouillage » du panneau du distributeur est activée. 	<ul style="list-style-type: none"> Désactivez la fonction « Verrouillage » du panneau du distributeur.
	<ul style="list-style-type: none"> Un filtre tiers a été installé. 	<ul style="list-style-type: none"> Utilisez uniquement les filtres fournis ou approuvés par Samsung. Les filtres non approuvés peuvent fuir et endommager le réfrigérateur

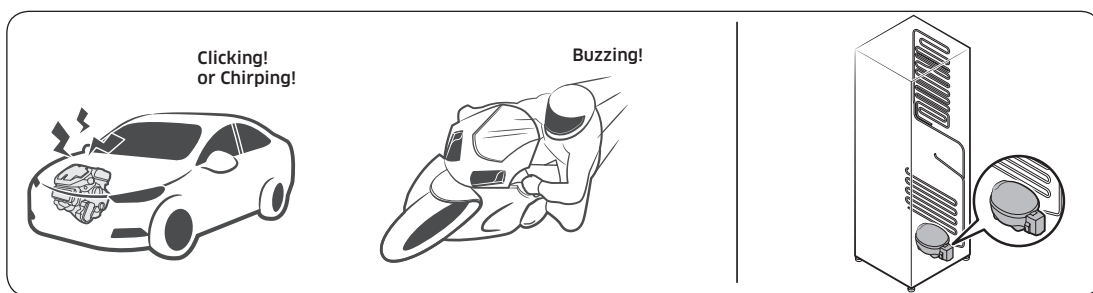
Dépannage

Entendez-vous des bruits anormaux émis par le réfrigérateur ?

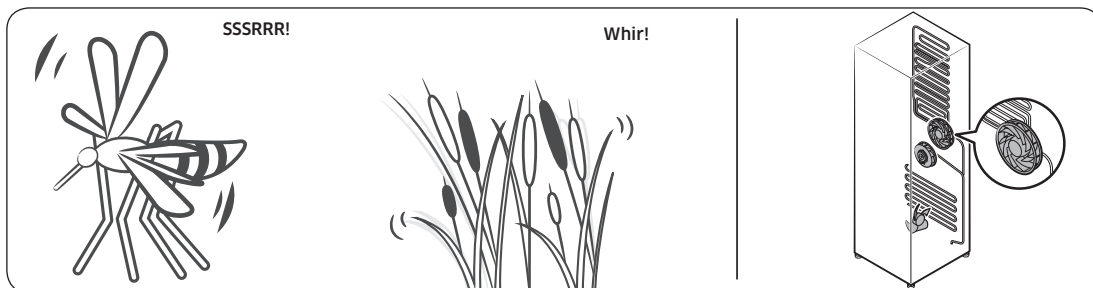
Avant d'appeler le service d'assistance, passez en revue les points de contrôle ci-dessous. Tous les appels de service liés à des sons normaux seront facturés à l'utilisateur.

Ces sons sont normaux.

- Lors du démarrage ou de la fin d'une opération, le réfrigérateur peut émettre des sons similaires à ceux d'un moteur de voiture. À mesure que l'opération se stabilise, les sons diminuent.



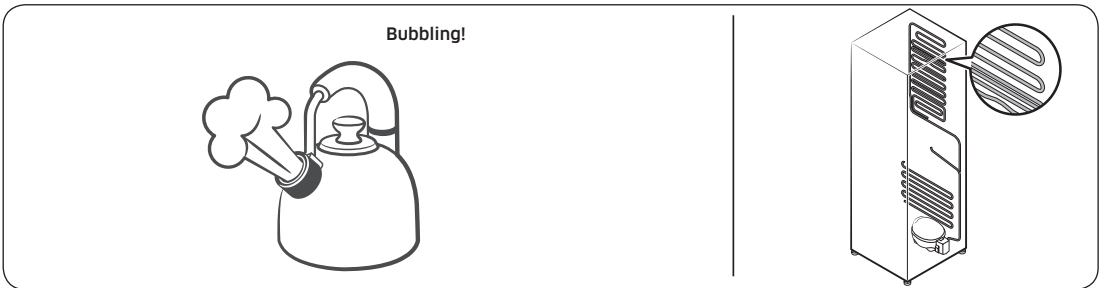
- Pendant le fonctionnement du ventilateur, ces sons peuvent être émis. Lorsque le réfrigérateur atteint la température définie, aucun son de ventilateur ne sera émis.



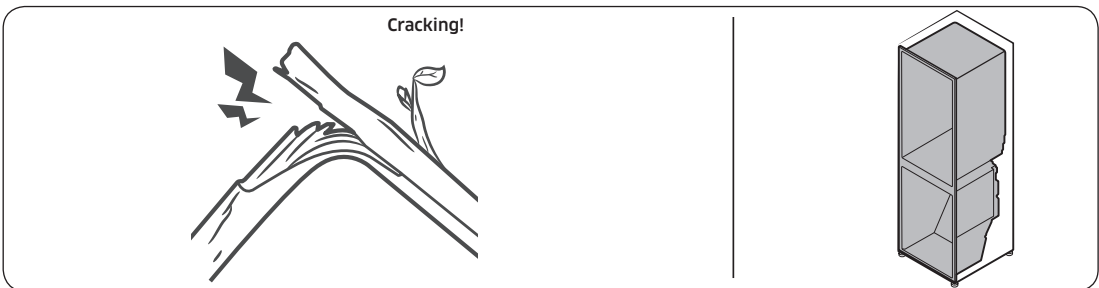
- Pendant un cycle de dégivrage, de l'eau peut s'égoutter sur le réchauffeur de dégivrage, provoquant des sons de bulle.



- Lorsque le réfrigérateur refroidit ou gèle, le gaz réfrigérant se déplace à travers des tuyaux étanches, provoquant des bulles.



- À mesure que la température du réfrigérateur augmente ou diminue, les pièces en plastique se contractent et s'agrandissent, ce qui crée des bruits de « coups ». Ces bruits se produisent pendant le cycle de dégivrage ou lorsque les composants électroniques fonctionnent.



- Pour les modèles de machine à glaçons: Lorsque la vanne d'eau s'ouvre pour remplir la machine à glaçons, des bourdonnements peuvent se produire.
- En raison de l'égalisation de la pression lors de l'ouverture et de la fermeture de la porte du réfrigérateur, des bruits de souffle peuvent se produire.

Mémo

Mémo

Contactez SAMSUNG DANS LE MONDE

Si vous avez des questions ou des commentaires concernant les produits Samsung, veuillez contacter le service clientèle SAMSUNG.

Pays	Centre d'assistance	Site Web
FRANCE	01 48 63 00 00	www.samsung.com/fr/support

