



# Réfrigérateur

---

## Guide d'utilisation

RT38\*/RT35\*/RT32\*/RT29\*

---

Appareil non encastrable

**SAMSUNG**

# Sommaire

---

<b>Consignes de sécurité</b>	<b>3</b>
Consignes de sécurité importantes et symboles :	5
Symboles d'avertissement importants concernant le transport et le lieu d'installation de l'appareil	6
Avertissements importants concernant l'installation	7
Installation en toute sécurité	11
Avertissements importants concernant l'utilisation	12
Utilisation en toute sécurité	18
Nettoyage en toute sécurité	21
Avertissements importants concernant la mise au rebut	23
Conseils complémentaires pour une utilisation appropriée	25
Conseils en matière d'économie d'énergie	26
Cet appareil est destiné à être utilisé dans les applications domestiques et similaires telles que :	27
Instructions concernant la réglementation DEEE	28
<b>Installation</b>	<b>29</b>
Présentation rapide du réfrigérateur	29
Installation étape par étape	32
<b>Opérations</b>	<b>37</b>
Panneau de commande	37
Fonctions spéciales	44
<b>Entretien</b>	<b>50</b>
Utilisation et entretien	50
Nettoyage	51
Remplacement	51
<b>Dépannage</b>	<b>52</b>
Généralités	52

## Consignes de sécurité

---

- Avant d'utiliser votre nouveau réfrigérateur Samsung, veuillez lire attentivement ce manuel afin de vous assurer que vous savez comment utiliser de manière sûre et efficace ses différentes fonctionnalités.
- Cet appareil n'est pas conçu pour être utilisé par des personnes (y compris des enfants) ayant des capacités physiques, sensorielles ou mentales réduites, ou ayant un manque d'expérience et de connaissances, à moins qu'elles soient surveillées ou qu'elles aient reçu les instructions nécessaires concernant l'utilisation de cet appareil de la part d'une personne responsable de leur sécurité.
- Cet appareil n'est pas destiné à être utilisé par des enfants de moins de 8 ans ou des personnes ayant des capacités physiques, sensorielles ou mentales réduites, ou un manque d'expérience et de connaissances, à moins qu'elles soient surveillées ou qu'elles aient reçu les instructions nécessaires concernant l'utilisation de cet appareil de la part d'une personne responsable, et ce, pour leur propre sécurité. Les enfants ne doivent pas jouer avec l'appareil. Le nettoyage et la maintenance de l'appareil ne doivent pas être effectués par des enfants sans surveillance.
- Les avertissements et les consignes importantes de sécurité contenus dans ce manuel ne prétendent pas couvrir toutes les situations susceptibles de se produire. Il est de votre responsabilité de faire preuve de bon sens et de prudence lors de l'installation, de l'entretien et du fonctionnement de l'appareil.

## Consignes de sécurité

---

- Les consignes d'utilisation suivantes concernent plusieurs modèles ; il est donc possible que les caractéristiques de votre réfrigérateur soient légèrement différentes de celles spécifiées dans ce manuel et que certains symboles d'avertissement ne s'appliquent pas. Pour toute question, contactez le centre d'assistance le plus proche ou connectez-vous sur [www.samsung.com](http://www.samsung.com).
- Le gaz réfrigérant utilisé est le R-600a ou R-134a. Vérifiez le gaz réfrigérant utilisé dans votre réfrigérateur sur l'étiquette du compresseur située à l'arrière de l'appareil ou sur l'étiquette signalétique située à l'intérieur du réfrigérateur. Lorsque ce produit contient du gaz inflammable (gaz réfrigérant R-600a), veuillez contacter les autorités locales pour obtenir des renseignements sur la mise au rebut en toute sécurité de votre appareil.
- Afin d'éviter la création d'un mélange gaz-air inflammable lorsqu'une fuite se produit dans le circuit frigorifique, la taille de la pièce où installer l'appareil dépend de la quantité de gaz réfrigérant utilisée.
- Ne démarrez jamais un appareil qui présente des signes d'endommagement. En cas de doutes, contactez votre revendeur. La pièce doit avoir un volume de 1 m<sup>3</sup> pour chaque 8 g de gaz réfrigérant R-600a à l'intérieur de l'appareil.  
La quantité de gaz réfrigérant que votre appareil peut contenir est indiquée sur la plaque signalétique située à l'intérieur de l'appareil.

- 
- Le gaz réfrigérant qui pourrait s'échapper des tuyaux risquerait de s'enflammer ou de provoquer des lésions oculaires. En cas de fuite de réfrigérant, n'approchez pas de flamme nue, éloignez tout objet inflammable de l'appareil et aérez immédiatement la pièce.
    - Le non-respect de cette consigne risquerait de provoquer un incendie ou une explosion.
  - Il est dangereux pour quiconque qui n'est pas un agent de maintenance agréé d'entretenir cet appareil.

## **Consignes de sécurité importantes et symboles :**

---

### **AVERTISSEMENT**

Pratiques inadaptées ou dangereuses susceptibles de causer des blessures graves, voire mortelles.

### **ATTENTION**

Pratiques inadaptées ou dangereuses susceptibles de causer des blessures légères ou des dommages matériels.

Ces symboles d'avertissement ont pour but d'éviter tout risque de blessure.

Respectez-les en toutes circonstances.

Lisez attentivement la présente section et conservez le guide en lieu sûr afin de pouvoir vous y reporter ultérieurement.

# Consignes de sécurité

---

## Symboles d'avertissement importants concernant le transport et le lieu d'installation de l'appareil

---

### **AVERTISSEMENT**

- Veillez à ce qu'aucune pièce du circuit frigorifique ne soit endommagée pendant le transport ou l'installation de l'appareil.
  - Risque d'incendie ou de lésions oculaires en cas de fuite de réfrigérant. En cas de fuite, n'approchez pas de flamme nue ou de matière potentiellement inflammable et aérez la pièce pendant plusieurs minutes.
  - Cet appareil contient une faible quantité de réfrigérant isobutane (R-600a), un gaz naturel présentant une compatibilité écologique élevée, mais qui est aussi un combustible. Veillez à ce qu'aucune pièce du circuit frigorifique ne soit endommagée pendant le transport ou l'installation de l'appareil.

---

## Avertissements importants concernant l'installation

---

### **AVERTISSEMENT**

- N'installez pas le réfrigérateur dans un lieu humide ou dans un lieu où il est susceptible d'être en contact avec de l'eau.
  - Une détérioration de l'isolation sur des composants électriques est susceptible de provoquer une électrocution ou un incendie.
- N'installez pas le réfrigérateur dans un endroit exposé à la lumière directe du soleil ou à proximité d'une cuisinière, d'un appareil de chauffage ou d'autres appareils.
- Ne branchez pas plusieurs appareils dans la même multiprise. Le réfrigérateur doit toujours être branché sur une prise électrique indépendante dotée d'une tension nominale correspondant à celle figurant sur la plaque signalétique du réfrigérateur.
  - Vous obtiendrez de meilleurs résultats et éviterez également une surcharge des circuits électriques (risque d'incendie à la suite d'une surchauffe des fils).
- Ne branchez pas la fiche d'alimentation dans une prise murale mal fixée.
  - Cela risquerait d'entraîner un choc électrique ou un incendie.
- N'utilisez pas de cordon dont la gaine est craquelée ou endommagée à quelque endroit ou à l'une de ses extrémités.
- Ne pliez pas le cordon d'alimentation à l'excès et ne posez pas d'objets lourds dessus.
- Ne tirez pas ou ne pliez pas excessivement le cordon d'alimentation.

## Consignes de sécurité

---

- Ne tordez pas ou ne nouez pas le cordon d'alimentation.
- N'accrochez pas le cordon d'alimentation sur un objet métallique, ne placez pas un objet lourd sur le cordon d'alimentation, n'insérez pas le cordon d'alimentation entre des objets, ou n'enfoncez pas le cordon d'alimentation dans l'espace situé derrière l'appareil.
- Lorsque vous déplacez le réfrigérateur, assurez-vous qu'il ne roule pas sur le cordon d'alimentation, et prenez garde de ne pas endommager ce dernier.
  - Risque de choc électrique ou d'incendie.
- Ne débranchez jamais le réfrigérateur en tirant sur le cordon d'alimentation. Maintenez toujours fermement la fiche pour la débrancher de la prise de courant.
  - Tout dommage causé au cordon est susceptible d'entraîner un court-circuit, un incendie et/ou un choc électrique.
- Dans cet appareil, ne stockez pas de substances explosives telles que des aérosols avec un propulseur inflammable.
- N'installez pas cet appareil près d'une source de chaleur ni d'un matériau inflammable.
- N'installez pas cet appareil dans un endroit où des fuites de gaz sont susceptibles de se produire.
  - Risque de choc électrique ou d'incendie.
- Ce réfrigérateur doit être correctement situé et installé conformément aux instructions du présent guide avant d'être utilisé.

- 
- Branchez la fiche d'alimentation de façon à ce que le cordon pende vers le bas.
    - Si vous branchez la fiche d'alimentation à l'envers, le fil est susceptible de se rompre et de provoquer un incendie ou un choc électrique.
  - Assurez-vous que la fiche d'alimentation n'est pas écrasée ou endommagée par le dos du réfrigérateur.
  - Gardez les matériaux d'emballage hors de portée des enfants.
    - Il y a un risque d'asphyxie si un enfant place les matériaux d'emballage sur sa tête.
  - L'appareil doit être positionné de façon à ce que la fiche reste accessible après l'installation.
    - Le non-respect de cette consigne risquerait de provoquer un choc électrique ou un incendie en raison de fuites électriques.
  - N'installez pas cet appareil dans un lieu humide, huileux ou poussiéreux, ni dans un endroit exposé directement au soleil ou à l'eau (gouttes de pluie).
    - Une détérioration de l'isolation des composants électriques est susceptible de provoquer un choc électrique ou un incendie.
  - Si vous constatez des traces de poussière ou d'eau dans le réfrigérateur, débranchez la prise et contactez votre centre de service Samsung Electronics.
    - À défaut, il existe un risque d'incendie.

## Consignes de sécurité

---

- Ne montez pas sur l'appareil et ne placez pas d'objets (tels que du linge, des bougies allumées, des cigarettes allumées, de la vaisselle, des produits chimiques, des objets métalliques, etc.) sur celui-ci.
  - Le non-respect de cette consigne risque d'entraîner une électrocution, un incendie, des problèmes avec l'appareil ou des blessures corporelles.
- Vous devez retirer toutes les pellicules protectrices en plastique avant de brancher l'appareil pour la première fois.
- Les enfants ne doivent pas jouer ni avec les circlips utilisés pour le réglage de la porte ni avec les clips pour le tuyau d'eau.
  - Il y a un risque d'asphyxie si un enfant avale un circlip ou un clip pour le tuyau d'eau. Tenez les circlips et les clips pour le tuyau d'eau hors de portée des enfants.
- Le réfrigérateur doit être correctement mis à la terre.
  - Veillez toujours à ce que le réfrigérateur soit branché à la terre avant de vérifier ou de réparer n'importe quelle partie de l'appareil. Les fuites électriques peuvent provoquer des chocs électriques graves.
- N'utilisez jamais de conduites de gaz, de fils téléphoniques ou d'autres éléments susceptibles d'attirer la foudre pour relier l'appareil à la terre.
  - Le réfrigérateur doit être mis à la terre afin d'éviter les fuites électriques ou les électrocutions provoquées par les fuites de courant de l'appareil.
  - Le non-respect de cette consigne risque d'entraîner une électrocution, un incendie, une explosion ou des problèmes avec l'appareil.

- 
- Branchez fermement la fiche dans la prise murale. N'utilisez pas de fiche d'alimentation endommagée, de cordon d'alimentation endommagé ou de prise murale mal fixée.
    - Risque de choc électrique ou d'incendie.
  - Si le cordon d'alimentation est endommagé, demandez son remplacement immédiat par le fabricant ou ses fournisseurs de service.
  - Le fusible du réfrigérateur doit être changé par un technicien qualifié ou une entreprise de dépannage.
    - Le non-respect de cette consigne risquerait de provoquer un choc électrique ou des blessures corporelles.

## Installation en toute sécurité

---

### ATTENTION

- Laissez un espace suffisant autour du réfrigérateur et installez celui-ci sur une surface plane.
  - N'obstruez pas l'espace de ventilation à l'intérieur du réfrigérateur ou de son caisson.
- Laissez l'appareil reposer pendant 2 heures avant de charger les aliments à l'intérieur après son installation et sa mise sous tension.

## Consignes de sécurité

---

- Nous vous recommandons fortement de faire appel à un technicien qualifié ou à une entreprise de dépannage pour installer votre réfrigérateur.
  - Le non-respect de cette consigne risque d'entraîner un dysfonctionnement, un choc électrique, un incendie, une explosion ou des blessures corporelles.
- Une surcharge de l'une des portes peut provoquer le renversement du réfrigérateur et vous blesser.

### Avertissements importants concernant l'utilisation

---

#### **AVERTISSEMENT**

- Ne branchez pas la prise d'alimentation si vous avez les mains mouillées.
  - Cela pourrait causer un choc électrique.
- N'entreposez pas d'objets sur le dessus de l'appareil.
  - Lors de l'ouverture ou de la fermeture de la porte, les objets pourraient tomber et provoquer des blessures corporelles et/ou des dommages matériels.
- Ne placez pas vos mains, vos pieds, ni des objets métalliques (baguettes métalliques, etc.) sous le réfrigérateur ou à l'arrière de celui-ci.
  - Risque de choc électrique ou des blessures corporelles.
  - Les bords coupants sont susceptibles de provoquer des blessures corporelles.
- Ne touchez pas les parois intérieures du congélateur ni les produits qui y sont rangés si vous avez les mains mouillées.
  - Risque de gelures.

- 
- Ne placez pas de récipient rempli d'eau sur le réfrigérateur.
    - En cas de renversement, cela pourrait entraîner un incendie ou un choc électrique.
  - Ne stockez pas d'objets ou de substances volatiles ou inflammables (benzène, diluant, propane, alcool, éther, gaz liquéfié et toute autre substance similaire) dans le réfrigérateur.
    - Le réfrigérateur a été conçu exclusivement pour le rangement de produits alimentaires.
    - Cela pourrait entraîner un incendie ou une explosion.
  - Les enfants ne doivent pas utiliser l'appareil sans la surveillance d'un adulte.
    - Maintenez les doigts éloignés des zones contenant des « points de pincement ». Le jeu entre les portes et l'armoire doit nécessairement être faible. Soyez attentif lorsque vous ouvrez les portes si des enfants se trouvent dans la zone.
  - Ne laissez pas les enfants se suspendre à la porte de l'appareil ou aux bacs des portes. Ils risqueraient de se blesser.
  - Ne laissez pas les enfants entrer dans le réfrigérateur. Ils risqueraient de rester emprisonnés.
  - Ne placez pas vos mains sous l'appareil.
    - Les bords coupants sont susceptibles de provoquer des blessures corporelles.
  - Ne rangez pas de produits pharmaceutiques, chimiques ou sensibles aux températures dans le réfrigérateur.
    - Les produits nécessitant un contrôle strict de la température ne doivent pas être entreposés dans le réfrigérateur.

## Consignes de sécurité

---

- Ne placez pas et n'utilisez pas d'appareil électrique à l'intérieur du réfrigérateur/congélateur sauf s'il s'agit d'un type recommandé par le fabricant.
- Si l'appareil dégage une odeur chimique ou de la fumée, débranchez-le immédiatement et contactez votre centre de service technique Samsung Electronics.
- En cas de traces de poussière ou d'eau dans le réfrigérateur, débranchez la prise et contactez votre centre de service technique Samsung Electronics.
  - À défaut, il existe un risque d'incendie.
- Ne laissez pas les enfants monter sur un bac.
  - Le bac risquerait de se casser et de provoquer leur chute.
- Ne laissez pas les portes du réfrigérateur ouvertes lorsque l'appareil n'est pas sous surveillance afin d'éviter qu'un enfant ne se glisse à l'intérieur de l'appareil.
- Ne laissez pas les jeunes enfants s'approcher du tiroir.
  - Risque d'étouffement ou de blessures.
- Ne remplissez pas trop le réfrigérateur.
  - Lors de l'ouverture de la porte, un article pourrait tomber et provoquer des blessures corporelles ou des dommages matériels.
- Ne vaporisez pas de substance volatile telle qu'un insecticide sur la surface de l'appareil.
  - Ces produits peuvent se révéler dangereux pour la santé et risquent en outre de provoquer une électrocution, un incendie ou un dysfonctionnement de l'appareil.

- 
- N'utilisez pas ni n'entrez pas de substances thermosensibles (ex. : pulvérisateurs ou objets inflammables, glace sèche, médicaments ou produits chimiques) à proximité ou à l'intérieur du réfrigérateur.
  - N'utilisez pas de sèche-cheveux pour sécher l'intérieur du réfrigérateur. Ne placez pas de bougie allumée à l'intérieur du réfrigérateur pour éliminer les mauvaises odeurs.
    - Risque de choc électrique ou d'incendie.
  - Remplissez le réservoir et le bac à glaçons d'eau potable uniquement (eau minérale ou eau purifiée).
    - Ne remplissez pas le réservoir de thé, de jus de fruits ou de boissons énergisantes car cela risquerait d'endommager le réfrigérateur.
  - Ne montez pas sur l'appareil et ne placez pas d'objets (tels que du linge, des bougies allumées, des cigarettes allumées, de la vaisselle, des produits chimiques, des objets métalliques, etc.) sur celui-ci. Le non-respect de cette consigne risque d'entraîner une électrocution, un incendie, des problèmes avec l'appareil ou des blessures corporelles. Ne placez pas de récipient rempli d'eau sur l'appareil.
    - En cas de renversement, cela pourrait entraîner un incendie ou un choc électrique.
  - N'utilisez pas d'appareil mécanique ni de dispositif susceptible d'accélérer le processus de décongélation, autres que ceux recommandés par le fabricant.
  - N'endommagez pas le circuit frigorifique.
  - Ne fixez jamais directement l'ampoule DEL UV pendant une période prolongée.
    - Cela risquerait d'entraîner une fatigue oculaire due aux rayons ultraviolets.

## Consignes de sécurité

---

- Ne placez pas les clayettes du réfrigérateur à l'envers. La butée des clayettes ne fonctionnerait pas.
  - Cela pourrait provoquer des blessures dues à la chute de la clayette en verre.
- Maintenez les doigts éloignés des zones contenant des « points de pincement ». Le jeu entre les portes et l'armoire doit nécessairement être faible. Soyez attentif lorsque vous ouvrez les portes si des enfants se trouvent dans la zone.
- Si une fuite de gaz est détectée, évitez toute flamme nue ou source potentielle d'inflammation et aérez pendant plusieurs minutes la pièce dans laquelle se trouve l'appareil.
  - Ne touchez pas à l'appareil ou au cordon d'alimentation.
  - N'utilisez pas de ventilateur.
  - Une étincelle risquerait de provoquer une explosion ou un incendie.
- Utilisez uniquement les ampoules DEL fournies par le fabricant ou son réparateur agréé.
- Serrez les bouteilles les unes contre les autres pour éviter qu'elles ne tombent.
- Cet appareil est destiné au rangement des aliments dans un environnement domestique uniquement.
- Ne tentez pas de réparer, démonter ou modifier le réfrigérateur vous-même.
  - Des modifications non autorisées peuvent générer des problèmes de sécurité. Pour annuler une modification non autorisée, nous facturons le coût total des pièces et de la main d'œuvre.
- N'utilisez aucun fusible (tel que du cuivre, un fil d'acier, etc.) autre qu'un fusible standard.

- 
- Si le réfrigérateur doit être réparé ou réinstallé, contactez le centre de service le plus proche.
    - Le non-respect de cette consigne risque d'entraîner un dysfonctionnement, un choc électrique, un incendie ou des blessures corporelles.
  - Veuillez prendre contact avec le centre de service le plus proche lorsque l'ampoule DEL intérieure ou extérieure est grillée.
  - Si le réfrigérateur dégage une odeur de brûlé ou de la fumée, débranchez-le immédiatement et contactez votre centre de service technique Samsung Electronics.
    - Le non-respect de cette consigne risquerait de provoquer un incendie ou un choc électrique.
  - Débranchez le réfrigérateur avant de remplacer les lampes intérieures.
    - Sinon, il pourrait y avoir un risque de choc électrique.
  - Contactez votre centre de service Samsung si vous éprouvez des difficultés à remplacer une ampoule (qui n'est pas une DEL).
  - Si l'appareil est équipé d'ampoules DEL, ne démontez pas vous-même les caches des lampes et les ampoules.
    - Contactez un centre de service Samsung.
  - Branchez fermement la fiche dans la prise murale.
  - N'utilisez pas de fiche d'alimentation endommagée, de cordon d'alimentation endommagé ou de prise murale mal fixée.
    - Risque de choc électrique ou d'incendie.

# Consignes de sécurité

---

## Utilisation en toute sécurité

---

### ATTENTION

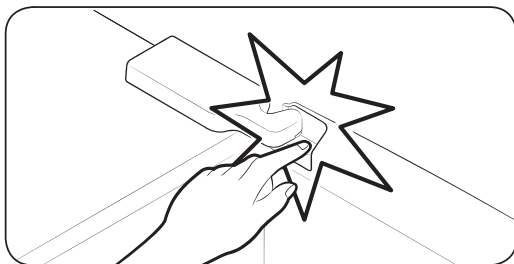
- Ne recongelez pas un aliment qui a complètement décongelé. Ne mettez pas de boissons gazeuses dans le compartiment congélateur. Ne mettez pas de bouteilles ou de récipients en verre dans le congélateur.
  - Si le contenu gèle, le verre est susceptible de se briser et de provoquer des blessures corporelles.
- Utilisez uniquement la machine à glaçons fournie avec le réfrigérateur.
- Pour un fonctionnement optimal de l'appareil :
  - Ne placez pas d'aliments trop près des orifices de ventilation à l'arrière de l'appareil car ils pourraient empêcher la libre circulation de l'air dans la partie réfrigération.
  - Emballez bien les aliments ou mettez-les dans des récipients hermétiques avant de les placer dans le réfrigérateur.
  - Ne placez pas de bouteilles en verre ni de boissons gazeuses dans le congélateur. Elles pourraient congeler et se briser. Des contenants de boissons brisés peuvent vous blesser.
  - Respectez les durées de congélation et les dates de péremption associées aux aliments surgelés.
- Ne placez pas de verre ou de bouteilles ni de boissons gazeuses dans le congélateur.
  - Le récipient peut geler et se briser, ce qui peut entraîner une blessure.

- 
- Ne mettez pas de boissons gazeuses dans le compartiment congélateur. Ne mettez pas de bouteilles ou de récipients en verre dans le congélateur.
    - Si le contenu gèle, le verre est susceptible de se briser et de provoquer des blessures corporelles ou des dommages matériels.
  - Garantie de réparation et modification.
    - Les changements et modifications apportés à cet appareil par un tiers ne sont pas couverts par le service de garantie Samsung. Samsung ne peut être tenue responsable des problèmes de sécurité résultant des modifications apportées par un tiers.
  - N'obstruez pas les orifices de ventilation à l'intérieur du réfrigérateur.
    - Si les orifices de ventilation sont obstrués, notamment par un sac en plastique, le réfrigérateur risque de trop refroidir. Une période de refroidissement trop longue risque d'endommager le filtre à eau et de provoquer des fuites.
  - Utilisez uniquement la machine à glaçons fournie avec le réfrigérateur.
  - Essuyez l'excédent d'humidité à l'intérieur et laissez les portes ouvertes.
    - Le non-respect de cette consigne pourrait engendrer le développement d'odeurs et de moisissure.
  - Si le réfrigérateur est débranché de la prise d'alimentation, patientez au moins cinq minutes avant de le rebrancher.
  - Si le réfrigérateur est mouillé par l'eau, débranchez la prise et contactez votre centre de service technique Samsung Electronics.

## Consignes de sécurité

---

- Ne frappez pas une surface en verre ou n'y appliquez pas une force excessive.
  - Du verre brisé pourrait entraîner des dommages corporels et/ou matériels.
- Remplissez le réservoir et le bac à glaçons d'eau potable uniquement (eau du robinet, eau minérale ou eau purifiée).
  - Ne remplissez pas le réservoir avec du thé ou une boisson énergisante. Cela pourrait endommager le réfrigérateur.



- Soyez vigilant afin de ne pas vous pincer les doigts.

- Les lampes situées à l'intérieur du congélateur et du réfrigérateur peuvent être éteintes si les portes du congélateur et du réfrigérateur sont laissées ouvertes durant 2 secondes ou au-delà.
  - Les lampes se rallument lorsque les portes sont fermées puis ouvertes à nouveau.
- En cas d'inondation, si votre appareil est entré en contact avec de l'eau, contactez le centre de service le plus proche.
  - Risque de choc électrique ou d'incendie.

- 
- Ne conservez pas d'huile végétale dans les bacs de la porte de votre réfrigérateur. L'huile risque de se solidifier, de prendre un goût infect et de devenir difficile à utiliser. De plus, le récipient ouvert peut fuir et l'huile qui a coulé risque de faire fissurer le bac de la porte. Après avoir ouvert un récipient d'huile, le mieux est de le conserver dans un endroit frais et à l'abri du soleil, comme un placard ou un cellier.
    - Exemples d'huile végétale : huile d'olive, huile de maïs, huile de pépins de raisin, etc.

## Nettoyage en toute sécurité

---

### ATTENTION

- Ne vaporisez pas directement de l'eau à l'intérieur ou à l'extérieur du réfrigérateur.
  - Risque d'incendie ou de choc électrique.
- N'utilisez pas de sèche-cheveux pour sécher l'intérieur du réfrigérateur.
- Ne placez pas de bougie allumée à l'intérieur du réfrigérateur pour en éliminer les mauvaises odeurs.
  - Risque de choc électrique ou d'incendie.
- Ne vaporisez pas de produit de nettoyage directement sur l'écran.
  - Les caractères imprimés risqueraient de s'effacer.

## Consignes de sécurité

---

- Lorsqu'un corps étranger tel que de l'eau a pénétré dans l'appareil, débranchez ce dernier et contactez le centre de service le plus proche.
  - Le non-respect de cette consigne risquerait de provoquer un incendie ou un choc électrique.
- Utilisez un chiffon propre et sec pour éliminer toute poussière ou corps étranger des lames de la fiche d'alimentation. N'utilisez pas de chiffon mouillé ou humide lors du nettoyage de la prise.
  - Sinon, il pourrait y avoir un risque d'incendie ou de choc électrique.
- Ne nettoyez pas l'appareil en vaporisant de l'eau directement dessus.
- N'utilisez pas de benzène, de diluant, d'eau de Javel ou de chlorure pour le nettoyage.
  - Ces produits risquent d'endommager la surface de l'appareil et de provoquer un incendie.
- Ne mettez jamais les doigts ni d'autres objets dans l'orifice du distributeur.
  - Cela pourrait provoquer des blessures corporelles ou des dommages matériels.
- Débranchez l'appareil de la prise murale avant de le nettoyer et d'en faire l'entretien.
  - Le non-respect de cette consigne risquerait de provoquer un incendie ou un choc électrique.
- Utilisez une éponge propre ou un chiffon doux avec un nettoyant doux et de l'eau tiède pour nettoyer le réfrigérateur.

- 
- N'utilisez pas de nettoyeurs abrasifs ou agressifs (produit à vitres, produits de décapage, liquides inflammables, acide chlorhydrique, cires nettoyantes, produits de nettoyage concentrés, agents de blanchissage ou produits de nettoyage contenant du pétrole) sur les surfaces extérieures (portes et meuble), les pièces en plastique, les revêtements intérieurs et de la porte et sur les joints.
    - Ces produits risquent de rayer ou d'endommager le matériau.
  - Ne nettoyez pas les clayettes en verre ou les caches avec de l'eau tiède lorsqu'ils sont froids. Les clayettes en verre et les caches risquent de se casser s'ils sont exposés à des changements soudains de température ou à des chocs (coups ou chutes).

## **Avertissements importants concernant la mise au rebut**

---

### **⚠ AVERTISSEMENT**

- Jetez le matériel d'emballage de cet appareil dans le respect de l'environnement.
- Assurez-vous qu'aucun des tuyaux situés à l'arrière du réfrigérateur n'est endommagé avant sa mise au rebut.

## Consignes de sécurité

---

- Le gaz réfrigérant utilisé est le R-600a ou R-134a. Vérifiez le gaz réfrigérant utilisé dans votre réfrigérateur sur l'étiquette du compresseur située à l'arrière de l'appareil ou sur l'étiquette signalétique située à l'intérieur du réfrigérateur. Si ce produit contient du gaz inflammable (gaz réfrigérant R-600a), veuillez prendre contact avec les autorités locales pour obtenir des renseignements sur la mise au rebut en toute sécurité de votre appareil.
- Lors de la mise au rebut de ce réfrigérateur, retirez la porte/les joints de porte ainsi que le loquet de la porte afin que des petits enfants ou des animaux ne puissent pas se retrouver enfermés à l'intérieur. Les enfants ne doivent pas utiliser l'appareil sans la surveillance d'un adulte. Un enfant risquerait de se retrouver emprisonné à l'intérieur, de se blesser ou de s'asphyxier.
  - Les enfants risqueraient de se retrouver emprisonnés à l'intérieur, de se blesser et de s'asphyxier.
- Du cyclopentane est utilisé comme isolant. Les gaz utilisés pour l'isolation nécessitent une procédure d'élimination spéciale. Pour obtenir des renseignements sur la façon écologique de mettre ce produit au rebut, veuillez prendre contact avec les autorités locales.
- Conservez les éléments d'emballage hors de portée des enfants, car ils présentent un danger pour ces derniers.
  - Un enfant pourrait suffoquer s'il met sa tête dans un sac.

---

## Conseils complémentaires pour une utilisation appropriée

---

- En cas de coupure de courant, contactez le bureau local de votre fournisseur d'électricité afin de connaître la durée du problème.
  - La plupart des coupures de courant qui sont corrigées dans l'heure ou dans les deux heures qui suivent n'affectent pas les températures du réfrigérateur. Cependant, il est recommandé de limiter le nombre d'ouvertures de la porte pendant l'absence de courant.
  - Si la coupure de courant dure plus de 24 heures, retirez et jetez tous les aliments surgelés.
- L'appareil pourrait ne pas fonctionner d'une manière uniforme (possibilité de décongélation des aliments ou de hausse trop importante de la température à l'intérieur du compartiment d'aliments surgelés) s'il est placé pendant une longue période en dessous des températures ambiantes pour lesquelles il a été conçu.
- En cas d'aliments particuliers, les conserver réfrigérés peut avoir un effet négatif en raison de la préservation de ses propriétés.
- Votre appareil est équipé de la fonction de dégivrage automatique, ce qui veut dire que vous n'avez pas besoin de le dégivrer manuellement. Le dégivrage se fera automatiquement.

## Consignes de sécurité

---

- L'augmentation de la température pendant le dégivrage reste conforme aux normes ISO. Si vous souhaitez éviter toute augmentation excessive de la température des aliments surgelés pendant le dégivrage de l'appareil, emballez-les dans plusieurs couches de papier (un journal par exemple).
- Ne recongelez pas un aliment qui a complètement décongelé.
- La température du ou des parties deux étoiles ou du ou des compartiments qui possèdent le symbole deux étoiles (\*\*) est légèrement plus froide que celle régnant dans l'autre/ les autres compartiments du congélateur.  
La ou les parties ou le ou les compartiments deux étoiles sont basé(e)s sur les instructions et/ou l'état lors de la livraison.

## Conseils en matière d'économie d'énergie

---

- Installez l'appareil dans une pièce sèche et fraîche, correctement ventilée. Vérifiez qu'il n'est pas exposé à la lumière directe du soleil et ne le placez jamais à proximité d'une source de chaleur (un radiateur par exemple).
- Pour obtenir une meilleure efficacité énergétique, il est conseillé de ne pas bloquer les orifices de ventilation ou les grilles de l'appareil.
- Laissez refroidir les aliments chauds avant de les placer à l'intérieur de l'appareil.

- 
- Placez les aliments surgelés dans le réfrigérateur pour les laisser décongeler. Les aliments surgelés peuvent ainsi servir à refroidir les aliments stockés dans le réfrigérateur.
  - Veillez à refermer la porte rapidement lorsque vous mettez des aliments dans le réfrigérateur ou lorsque vous les en sortez. Moins la porte restera ouverte, moins il se formera d'accumulation de givre dans le congélateur.
  - Il est recommandé d'installer le réfrigérateur en laissant un espace à l'arrière et sur les côtés. Ceci vous permettra de réduire sa consommation d'énergie et ainsi vos factures.
  - Pour l'utilisation la plus optimale de l'énergie, veuillez laisser tous les accessoires internes tels que les paniers, les tiroirs, les clayettes sur leur position indiquée par le fabricant.

### **Cet appareil est destiné à être utilisé dans les applications domestiques et similaires telles que :**

---

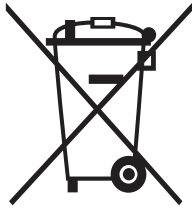
- les zones de cuisine du personnel dans les magasins, bureaux et autres environnements de travail ;
- les fermes et clients d'hôtels, motels et autres environnements de type résidentiels ;
- l'environnement de type « chambres d'hôtes » ;
- les applications de restauration et collectives similaires.

# Consignes de sécurité

---

## Instructions concernant la réglementation DEEE

---



Les bons gestes de mise au rebut de ce produit (Déchets d'équipements électriques et électroniques)

(Applicable aux pays disposant de systèmes de collecte séparés)

Ce symbole sur le produit, ses accessoires ou sa documentation indique que ni le produit, ni ses accessoires électroniques usagés (chargeur, casque audio, câble USB, etc.) ne peuvent être jetés avec les autres déchets ménagers. La mise au rebut incontrôlée des déchets présentant des risques environnementaux et de santé publique, veuillez séparer vos produits et accessoires usagés des autres déchets. Vous favoriserez ainsi le recyclage de la matière qui les compose dans le cadre d'un développement durable.

Les particuliers sont invités à contacter le magasin leur ayant vendu le produit ou à se renseigner auprès des autorités locales pour connaître les procédures et les points de collecte de ces produits en vue de leur recyclage.

Les entreprises et particuliers sont invités à contacter leurs fournisseurs et à consulter les conditions de leur contrat de vente. Ce produit et ses accessoires ne peuvent être jetés avec les autres déchets.

Pour obtenir des informations sur les engagements environnementaux de Samsung et sur les obligations réglementaires spécifiques à l'appareil (par ex. la réglementation REACH), rendez-vous sur : [samsung.com/uk/aboutsamsung/samsungelectronics/corporatecitizenship/data\\_corner.html](https://samsung.com/uk/aboutsamsung/samsungelectronics/corporatecitizenship/data_corner.html)

(Uniquement pour les produits commercialisés dans les pays européens)

# Installation

Avant toute utilisation, respectez scrupuleusement ces consignes pour assurer une installation adéquate du réfrigérateur et éviter les accidents.

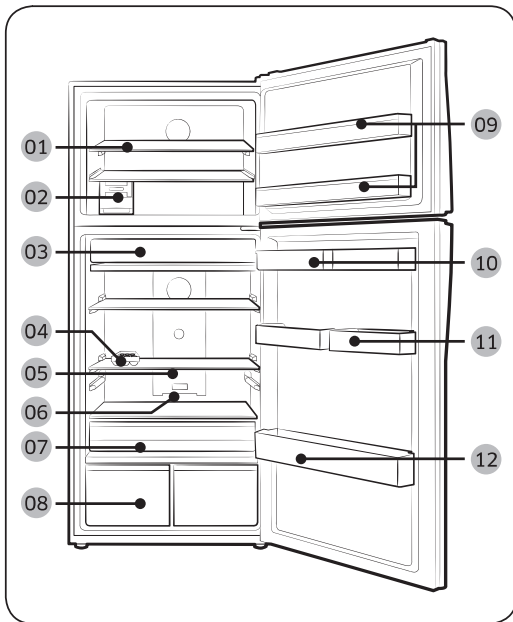
## AVERTISSEMENT

- N'utilisez ce réfrigérateur que conformément à l'usage auquel il est destiné, en suivant scrupuleusement les instructions du manuel.
- Toute opération de maintenance doit être effectuée par un technicien qualifié.
- Jetez le matériel d'emballage de cet appareil conformément aux réglementations locales.

## Présentation rapide du réfrigérateur

### REMARQUE

L'apparence réelle et les composants fournis avec le réfrigérateur peuvent varier en fonction du modèle et du pays.



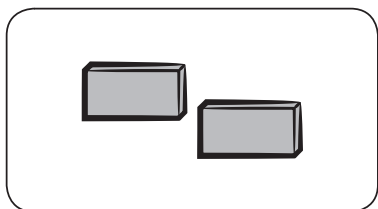
- 01 Étagère du congélateur \*
- 02 Machine à glaçons \*
- 03 Zone fraîche \*
- 04 Barre de retenue des œufs
- 05 Clayette coulissante
- 06 Désodorisant \*
- 07 Bac à légumes amovible \*
- 08 tiroir à légumes \*
- 09 Barre de retenue du congélateur
- 10 Réservoir d'eau \*
- 11 Panier multi-stockage \*
- 12 Compartiment à bouteilles

\* modèles applicables uniquement

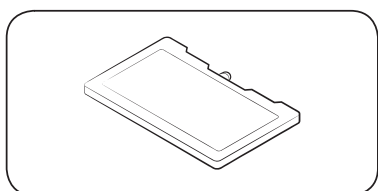
# Installation

---

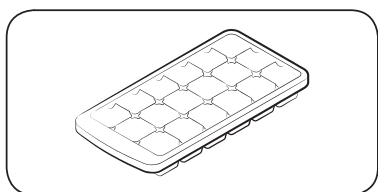
## Accessoires en option \*



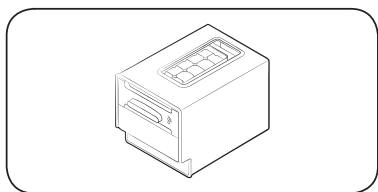
**Entretoise** : Permet de maintenir le réfrigérateur froid.



**Bloc réfrigérant** : Permet de maintenir le réfrigérateur froid.



**Bac à glaçons** : Permet de produire des glaçons.



**Machine à glaçons à fond amovible** : Permet de produire des glaçons.

\* Votre réfrigérateur peut ne pas être doté des accessoires en option répertoriés ci-dessus. La disponibilité des accessoires en option dépend du modèle et du pays.

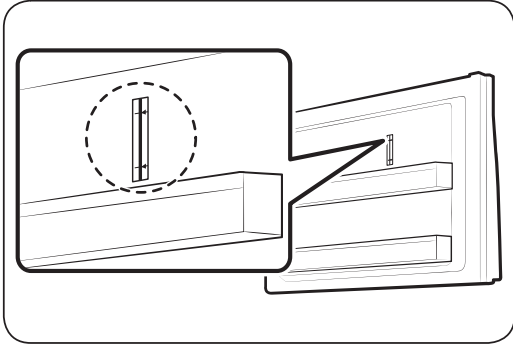
### **Pour augmenter l'espace de stockage dans le compartiment congélateur**

Retirez un ou plusieurs accessoires (ex. : bloc(s) réfrigérant(s), clayette(s), machine(s) à glaçons à fond amovible, réservoirs à glaçons et supports) ; tous ces objets peuvent être retirés manuellement sans aucun outil.

- Ces accessoires en option n'affectent pas les performances thermique et mécanique.
- Le volume de stockage nominal du congélateur ne tient pas compte de ces accessoires en option.
- Pour retirer les deux machines à glaçons, retirez d'abord celle de droite (pour les modèles Ice Max).
- Pour une efficacité énergétique optimale, veillez à ce que les clayettes, tiroirs et corbeilles soient placés dans leur position d'origine.

---

### Ligne indiquant la limite de charge (modèles applicables uniquement)



Une ligne indiquant la limite de charge est apposée sur la partie supérieure droite du compartiment congélateur.

**⚠ ATTENTION**

- Ne placez pas et ne conservez pas des aliments au-delà de cette ligne. Dans le cas contraire, l'efficacité énergétique peut être affectée.

# Installation

## Installation étape par étape

### ÉTAPE 1 Sélectionner un site

Exigences relatives au site :

- installation sur une surface stable et plane sans moquette et sans revêtement de sol pouvant obstruer la ventilation ;
- emplacement éloigné de la lumière directe du soleil ;
- espace adéquat pour ouvrir et fermer la porte ;
- emplacement éloigné d'une source de chaleur ;
- de l'espace suffisant pour effectuer des travaux de maintenance et d'entretien ;
- plage de température : entre 10 °C et 43 °C.

#### Plage de température efficace

Le réfrigérateur a été conçu pour un fonctionnement normal dans la plage de température spécifiée par les caractéristiques de sa classe énergétique.

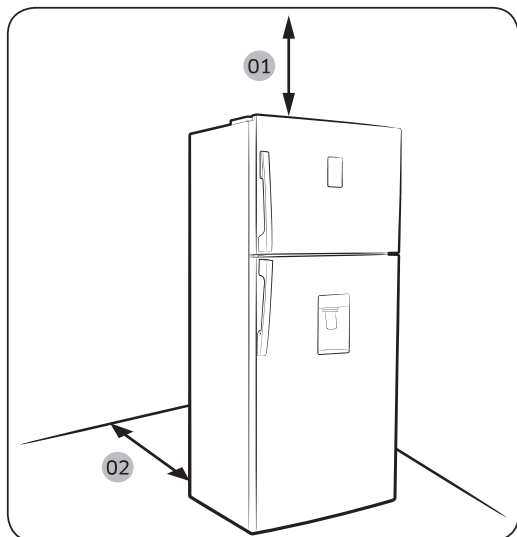
Classe	Symbole	Plage de température ambiante (°C)	
		IEC 62552 (ISO 15502)	ISO 8561
Climat tempéré étendu	SN	+10 à +32	+10 à +32
Climat tempéré	N	+16 à +32	+16 à +32
Climat subtropical	ST	+16 à +38	+18 à +38
Climat tropical	T	+16 à +43	+18 à +43

#### REMARQUE

La performance de refroidissement et la consommation électrique du réfrigérateur peuvent être affectées par la température ambiante, la fréquence d'ouverture de la porte et l'emplacement du réfrigérateur. Nous vous recommandons de régler la température comme approprié.

## Espace

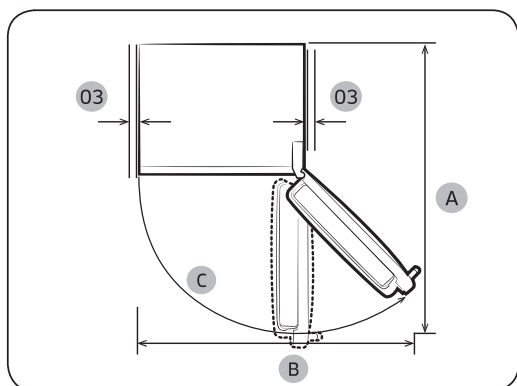
Pour connaître les exigences en matière d'espace d'installation, reportez-vous aux images et au tableau ci-dessous.



Modèle	A	B	C
RT38	1275	1001	115°
RT38 (Porte en verre uniquement)	1290	1001	115°
RT35	1275	1001	115°
RT35 (Porte en verre uniquement)	1290	1001	115°
RT32	1221	1040	135°
RT29	1221	1040	135°

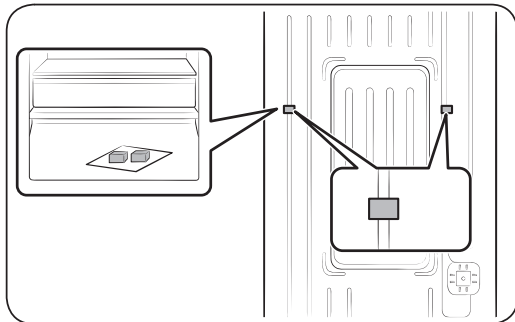
(Unité : mm)

- 01** 100 mm
- 02** 50 mm
- 03** au moins 50 mm



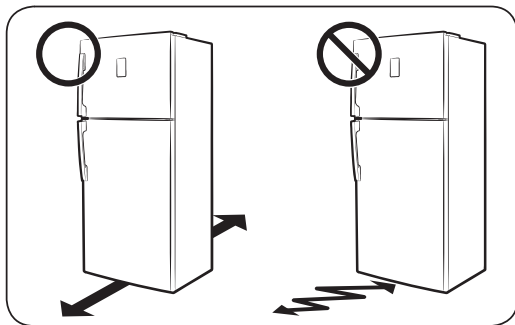
# Installation

## ÉTAPE 2 Espacement (modèles applicables uniquement)



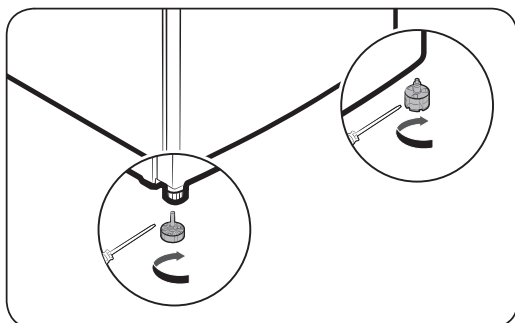
1. Ouvrez la porte et localisez les entretoises fournies (x2).
2. Déballez les deux entretoises et fixez-les à l'arrière du réfrigérateur comme indiqué. Elles permettent d'aérer la paroi arrière et d'économiser l'énergie.

## ÉTAPE 3 Sol

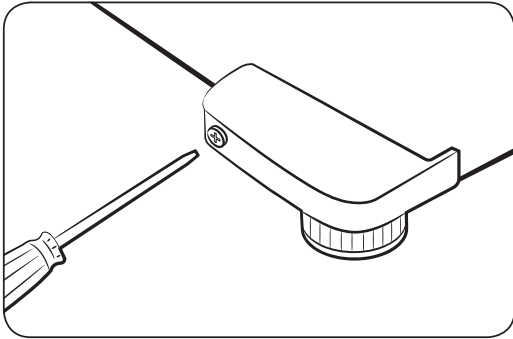


- La surface d'installation doit supporter le poids d'un réfrigérateur plein, ou environ 90 kg.
- Pour protéger le sol, placez un grand morceau de carton sur chaque pied du réfrigérateur.
- Lorsque le réfrigérateur se trouve dans sa position finale, ne le déplacez plus sauf si cela est nécessaire pour protéger le sol. Si nécessaire, utilisez du carton épais ou un morceau de vieille moquette le long du chemin de transport.

## ÉTAPE 4 Régler les pieds de mise à niveau



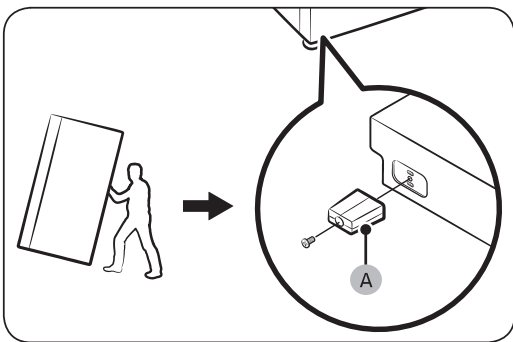
Mettez le réfrigérateur à niveau en réglant ses pieds manuellement. Tournez les pieds de mise à niveau dans le sens horaire pour les abaisser ou dans le sens antihoraire pour les lever. Pour des raisons de sécurité, le côté avant doit être légèrement plus élevé que le côté arrière.



**⚠ ATTENTION**

Avant de déplacer le réfrigérateur, assurez-vous de tourner les pieds de mise à niveau dans le sens antihoraire pour que la partie inférieure se situe au moins à 66 mm du sol.

**ÉTAPE 5 Fixez le support de la porte (modèles avec porte en verre uniquement)**



Pour empêcher le réfrigérateur de tomber ou de bouger lorsqu'il est en cours de fonctionnement ou lorsque la barre de retenue de la porte est complètement chargée mais que le réfrigérateur est vide, suivez ces instructions pour fixer le **support de la porte (A)**. Cette tâche doit être effectuée par deux personnes.

1. Inclinez le réfrigérateur vers l'arrière pendant qu'une personne maintient le réfrigérateur de derrière.
2. L'autre personne insère le **support de la porte (A)** dans l'orifice inférieur de la porte.
3. Utilisez un tournevis cruciforme pour serrer la vis.

**⚠ ATTENTION**

Pour éviter de vous blesser ou d'endommager l'appareil suite à une chute ou à une rayure, soyez très attentifs tout au long de la procédure.

# Installation

---

## ÉTAPE 6 Réglages initiaux

---

En suivant les étapes suivantes, le réfrigérateur doit fonctionner entièrement.

1. Insérez la fiche d'alimentation dans la prise murale pour allumer le réfrigérateur.
2. Ouvrez la porte et vérifiez si l'éclairage à l'intérieur s'allume.
3. Réglez la température sur la valeur la plus basse et patientez une heure. Le congélateur est légèrement réfrigéré et le moteur tourne doucement.
4. Attendez jusqu'à ce que le réfrigérateur atteigne la température réglée. Le réfrigérateur est désormais prêt l'emploi.

## ÉTAPE 7 Vérification finale

---

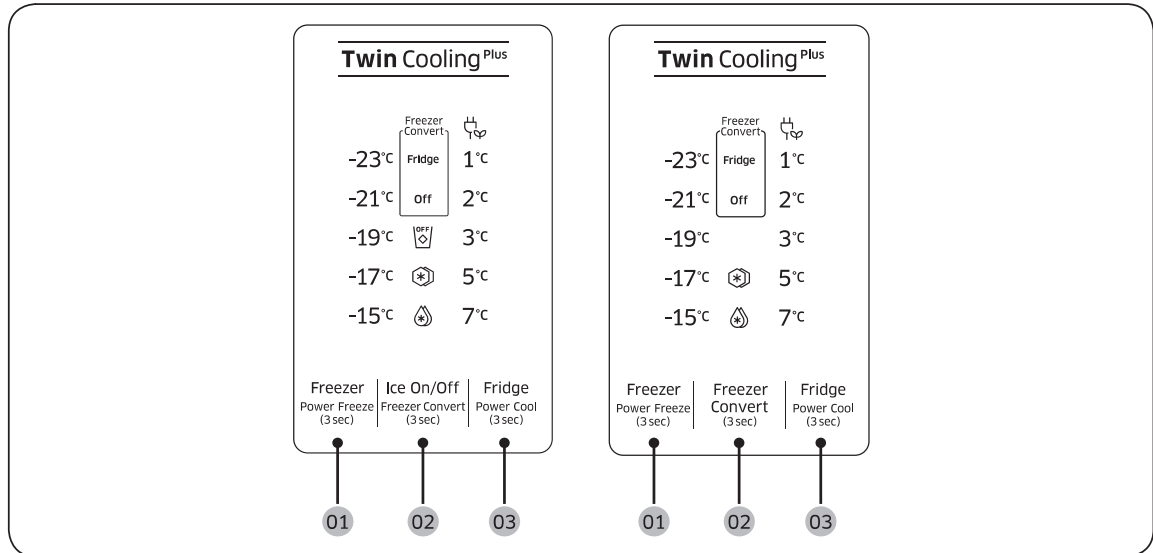
Lorsque l'installation est terminée, vérifiez les points suivants :

- Le réfrigérateur est branché sur une prise électrique et correctement mis à la terre.
- Le réfrigérateur est installé sur une surface plane et à une distance suffisante du mur ou de l'armoire.
- Le réfrigérateur est mis à niveau et positionné fermement au sol.
- La porte s'ouvre et se ferme sans obstacles et l'éclairage intérieur s'allume automatiquement dès que vous ouvrez la porte.

# Opérations

## Panneau de commande

### Type bouton




**01** Freezer (Congélateur)  
(Power Freezer (Congélation rapide))

**02** Freezer Convert  
(Congélateur convertible)  
/ Ice On/Off (Activation/  
Désactivation glace)  
(modèles applicables  
uniquement)

**03** Fridge (Réfrigérateur)  
(Power Cool  
(Refroidissement rapide))

# Opérations

## 01 Congélateur (Congélation rapide)

Freezer (Congélateur)	<p>Le bouton <b>Freezer (Congélateur)</b> permet de régler la température du congélateur entre -15 °C et -23 °C (réglage par défaut : -19 °C)</p> <p>À chaque pression du bouton, la température change dans l'ordre suivant : -23 °C → -15 °C → -17 °C → -19 °C → -21 °C → -23 °C</p> <p><b>⚠ ATTENTION</b></p> <ul style="list-style-type: none"><li>• Afin d'éviter un dysfonctionnement du système ou une dégradation des aliments, ne réglez pas la température sur -15 °C en été (température supérieure à 35 °C).</li><li>• N'entrez pas de bouteilles en verre contenant du liquide dans le congélateur. Les bouteilles en verre peuvent se fissurer ou se briser en morceaux lorsque le liquide congèle.</li></ul>
Power Freeze (Congélation rapide)	<p>La fonction Power Freeze (Congélation rapide) accélère le processus de congélation (ventilateur à vitesse maximale). Le congélateur fonctionne à vitesse maximale durant plusieurs heures avant de revenir à la température précédente.</p> <ul style="list-style-type: none"><li>• Pour activer la fonction Power Freeze (Congélation rapide), appuyez sur le bouton <b>Freezer (Congélateur)</b> pendant 3 secondes. Le voyant correspondant (  ) s'allume et le réfrigérateur accélère son processus de refroidissement.</li><li>• Pour désactiver la fonction, appuyez à nouveau sur le bouton <b>Freezer (Congélateur)</b> pendant 3 secondes. Le congélateur revient au réglage de température précédent.</li><li>• Pour congeler une grande quantité d'aliments, activez la fonction Power Freeze (Congélation rapide) au moins 20 heures avant de placer les aliments dans le congélateur.</li><li>• Le congélateur fonctionne à vitesse maximale durant 50 heures avant de revenir à la température précédente.</li></ul> <p><b>📖 REMARQUE</b></p> <p>L'utilisation de la fonction Power Freeze (Congélation rapide) augmente la consommation électrique. Assurez-vous de l'éteindre et de remettre la température précédente si vous n'avez pas besoin de cette fonction.</p>

## 02 Congélateur convertible / Activation/Désactivation glace (modèles applicables uniquement)

Freezer Convert (Congélateur convertible)	<p>Vous pouvez utiliser la totalité du réfrigérateur en mode Fridge (Réfrigérateur) ou désactiver le congélateur.</p> <p>Pour changer le mode Freezer (Congélateur) par défaut, appuyez sur <b>Freezer Convert (Congélateur convertible)</b> pendant 3 secondes pour passer en mode de sélection. Puis, appuyez sur <b>Freezer Convert (Congélateur convertible)</b> pour sélectionner le mode souhaité.</p> <p>Le mode change dans l'ordre suivant : Mode de configuration Fridge (Réfrigérateur) → Off (Désactivé) → Freezer (Congélateur) → Off → Fridge (Réfrigérateur).</p> <ul style="list-style-type: none"><li>• Si vous sélectionnez Fridge (Réfrigérateur), le voyant du réfrigérateur s'allume. Les fonctions Power Freeze (Congélation rapide) et Ice On (Activation glace) sont désactivés, si elles ont été activées.</li><li>• Si vous sélectionnez Off (Désactivé), le voyant Off (Désactivé) s'allume. Le congélateur est désactivé.</li><li>• Si vous sélectionnez le mode de configuration Freezer (Congélateur), les voyants de température du congélateur s'allument pour sélection. La température par défaut du congélateur est de -19 °C.</li></ul> <p>Vos modifications sont configurées et activées après 10 secondes. Pour annuler ou remodifier le mode, appuyez à nouveau sur <b>Freezer Convert (Congélateur convertible)</b> pendant 3 secondes. Puis, suivez les instructions comme indiqué ci-dessus.</p> <p><b>REMARQUE</b></p> <ul style="list-style-type: none"><li>• Si vous maintenez <b>Freezer Convert (Congélateur convertible)</b> enfoncé pendant 3 secondes en mode Freezer (Congélateur), le réfrigérateur passe en mode Fridge (Réfrigérateur) et vous pouvez sélectionner un mode (mode de sélection).</li><li>• Si vous appuyez sur <b>Freezer Convert (Congélateur convertible)</b> pendant 3 secondes dans un autre mode, le réfrigérateur passe en mode de sélection où vous pouvez appuyer sur <b>Freezer Convert (Congélateur convertible)</b> pour sélectionner un autre mode.</li><li>• Lorsque les fonctions de réfrigération ou de congélation sont en mode « Off » (Désactivation), la température du réfrigérateur ou du congélateur reste inférieure à 15 °C pour éviter les moisissures et les mauvaises odeurs, en utilisant peu d'électricité.</li><li>• Le réfrigérateur ou le congélateur ne peut pas être mis hors tension indépendamment.</li><li>• Ne stockez pas des aliments ou des boissons dans le réfrigérateur lorsque les fonctions de réfrigération ou de congélation sont en mode « Off » (Désactivation). 15 °C n'est pas une température suffisamment froide pour éviter la détérioration.</li></ul>
---	---


# Opérations

## AVERTISSEMENT


- N'entreposez pas de bouteilles en verre contenant du liquide dans le congélateur. Lorsque vous annulez la fonction Freezer Convert (Congélateur convertible), les bouteilles en verre peuvent se fissurer ou se briser dans le congélateur.
- Assurez-vous de retirer les aliments congelés du congélateur avant d'activer la fonction Freezer Convert (Congélateur convertible). Les aliments congelés risquent de fondre ou de se dégrader lorsque la température augmente (changement du mode Freezer (Congélateur) en mode Fridge (Réfrigérateur)).
- Assurez-vous de retirer les aliments refroidis du congélateur avant de désactiver la fonction Freezer Convert (Congélateur convertible). Les aliments refroidis peuvent congeler lorsque la température diminue (changement du mode Fridge (Réfrigérateur) en mode Freezer (Congélateur)).





## REMARQUE

Si vous souhaitez utiliser la fonction Freezer Convert (Congélateur convertible), nous vous conseillons fortement d'utiliser des récipients en plastique pour stocker les aliments, en particulier les légumes.

<b>Ice On/Off</b> (Activation/ désactivation glace)	<p>(Modèles applicables uniquement)</p> <p>Par défaut, cette fonction est activée et le voyant correspondant est allumé. Pour désactiver cette fonction, appuyez sur <b>Ice On/Off (Activation/désactivation glace)</b> pour l'éteindre. Nous vous recommandons de désactiver la fonction dans les cas suivants :</p> <ul style="list-style-type: none"><li>• Le bac à glaçons est rempli.</li><li>• Vous souhaitez économiser de l'énergie.</li><li>• Le réservoir d'eau est vide.</li></ul> <p> <b>REMARQUE</b></p> <p>Si vous appuyez sur <b>Freezer Convert (Congélateur convertible)</b> pour sélectionner <b>Fridge (Réfrigérateur)</b> ou <b>Off (Désactivé)</b>, le réfrigérateur passe en mode <b>Ice Off (Désactivation glace)</b>.</p>
--	--

## 03 Réfrigérateur (Refroidissement rapide)

<b>Fridge</b> (Réfrigérateur)	<p>Pour régler la température du réfrigérateur, appuyez sur <b>Fridge (Réfrigérateur)</b> et sélectionnez la température correspondante. Vous pouvez régler une température entre 1 °C et 7 °C (réglage par défaut : 3 °C)</p> <p>Avec la température réglée sur 1 °C, appuyez sur <b>Fridge (Réfrigérateur)</b> pour allumer le voyant <b>Vacation (Absence)</b>. La barre de température s'éteint. Appuyez à nouveau dessus pour désactiver le mode <b>Vacation (Absence)</b>. La barre de température affiche 7 °C.</p> <p> <b>ATTENTION</b></p> <ul style="list-style-type: none"><li>• En hiver, ne placez pas la molette de contrôle sur 1 °C. Cela risquerait d'affecter la performance de refroidissement.</li><li>• En été, ne placez pas la molette de contrôle sur 5 à 7 °C. Cela risquerait également d'affecter la performance de refroidissement.</li></ul>
----------------------------------	--

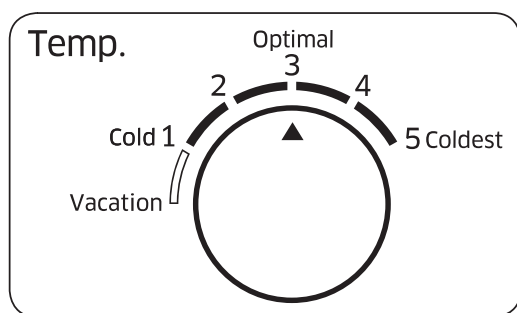
Power Cool (Refroidissement rapide)	<p>La fonction Power Cool (Refroidissement rapide) accélère le processus de refroidissement (ventilateur à vitesse maximale). Le réfrigérateur fonctionne à vitesse maximale durant plusieurs heures avant de revenir à la température précédente.</p> <ul style="list-style-type: none"> <li>• Pour activer la fonction Power Cool (Refroidissement rapide), appuyez sur le bouton <b>Fridge (Réfrigérateur)</b> pendant 3 secondes. Le voyant correspondant (  ) s'allume et le réfrigérateur accélère son processus de refroidissement.</li> <li>• Pour désactiver la fonction Power Cool (Refroidissement rapide), appuyez à nouveau sur le bouton <b>Fridge (Réfrigérateur)</b> pendant 3 secondes. Le réfrigérateur revient au réglage de température précédent.</li> </ul> <p> <b>REMARQUE</b></p> <p>L'utilisation de la fonction Power Cool (Refroidissement rapide) augmente la consommation électrique. Assurez-vous de l'éteindre et de remettre la température précédente si vous n'avez pas besoin de cette fonction.</p>
Vacation (Absence)	<p>Si vous partez en vacances ou en voyage d'affaires ou si vous n'avez pas besoin d'utiliser votre réfrigérateur pour une période prolongée, utilisez le mode Vacation (Absence).</p> <ul style="list-style-type: none"> <li>• Pour activer le mode Vacation (Absence), appuyez sur <b>Fridge (Réfrigérateur)</b> et sélectionnez le voyant 1 °C. Le voyant Vacation (Absence) (  ) s'allume alors que l'affichage des températures du réfrigérateur s'éteint. La température du réfrigérateur peut être réglée en-dessous de 17 °C, mais le congélateur reste actif selon le réglage précédent.</li> <li>• Pour désactiver le mode Vacation (Absence), appuyez à nouveau sur <b>Fridge (Réfrigérateur)</b>. La température du réfrigérateur est remise sur le réglage par défaut de 7 °C.</li> </ul> <p> <b>REMARQUE</b></p> <p>Il est fortement conseillé de vider le compartiment du réfrigérateur et de s'assurer que la porte est fermée.</p>

# Opérations

## Type molette

### Réfrigérateur

Pour une performance optimale, nous vous conseillons de régler la température sur **Optimal (Optimal)**.



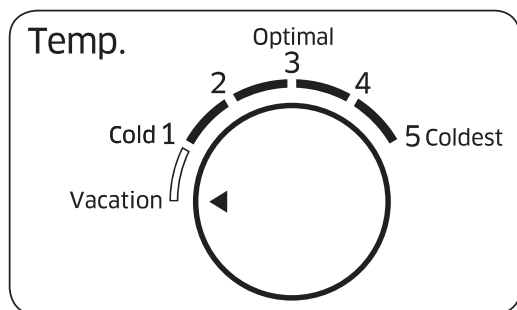
- Pour baisser la température pour un refroidissement renforcé, réglez la molette de contrôle sur 4 à 5.
- Pour augmenter la température pour un faible refroidissement, réglez la molette de contrôle sur 1 à 2.

### ⚠ ATTENTION

- En hiver, ne réglez pas la molette de contrôle sur 4 à 5. Cela risquerait d'affecter la performance de refroidissement.
- En été, ne réglez pas la molette de contrôle sur 1 à 2. Cela risquerait également d'affecter la performance de refroidissement.

### Absence

Si vous partez en vacances ou en voyage d'affaires ou si vous n'avez pas besoin d'utiliser votre réfrigérateur pour une période prolongée, utilisez le mode Vacation (Absence).



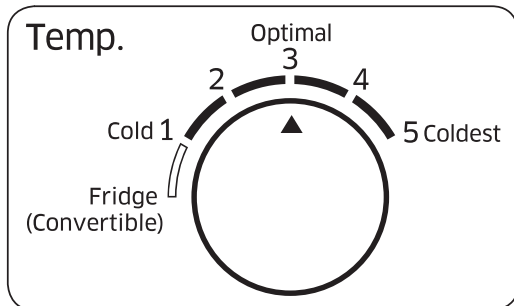
Pour activer le mode Vacation (Absence), réglez la molette du réfrigérateur sur **Vacation (Absence)** (niveau Vacation (Absence)). La température du réfrigérateur peut être réglée en-dessous de 17 °C, mais le congélateur reste actif selon le réglage précédent. Le mode Vacation (Absence) est désactivé automatiquement si vous réglez la température du réfrigérateur.

### 📖 REMARQUE

Il est fortement conseillé de vider le compartiment du réfrigérateur et de s'assurer que la porte est fermée.

---

## Congélateur



- Pour baisser la température pour un refroidissement renforcé, réglez la molette de contrôle sur 4 à 5.
- Pour augmenter la température pour un faible refroidissement, réglez la molette de contrôle sur 1 à 2.

### ⚠ ATTENTION

- En hiver, ne réglez pas la molette de contrôle sur 4 à 5. Cela risquerait d'affecter la performance de refroidissement.
- En été, ne réglez pas la molette de contrôle sur 1 à 2. Cela risquerait également d'affecter la performance de refroidissement.

### Réfrigérateur (Convertible)

Vous utilisez le réfrigérateur en mode Fridge (Réfrigérateur).

Pour activer le mode Fridge (Réfrigérateur) pour le congélateur, tournez la molette Contrôle de la température du congélateur sur **Fridge (Convertible) (Réfrigérateur (Convertible))**.

Une fois la configuration terminée, la température du congélateur est réglée sur environ 3 °C.

### 📖 REMARQUE

Il est fortement conseillé de vider le compartiment du réfrigérateur et de s'assurer que la porte est fermée.

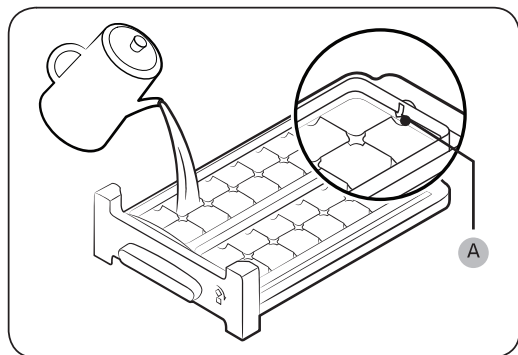
# Opérations

## Fonctions spéciales

L'apparence réelle et les fonctions spéciales du réfrigérateur peuvent varier en fonction du modèle et du pays.

### Fabrication de glaçons (modèles applicables uniquement)

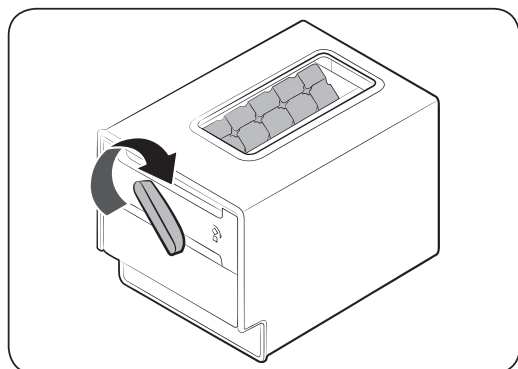
Machine à glaçons à fond amovible



1. Ouvrez la porte du congélateur et faites glisser le bac à glaçons pour l'ouvrir.
2. Remplissez le bac d'eau jusqu'au **niveau maximum (A)** repéré sur la partie intérieure arrière du bac.
3. Faites glisser le bac jusqu'à ce qu'il soit à nouveau en place.

#### REMARQUE

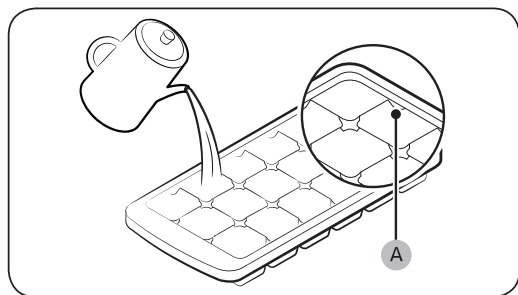
Le temps de fabrication de glaçons dépend de vos réglages de température.



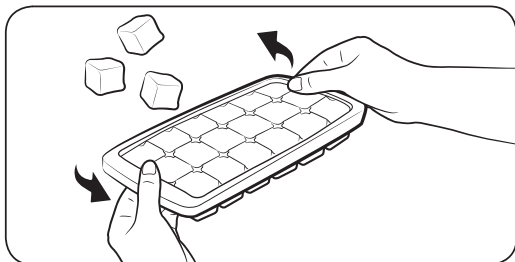
#### REMARQUE

- Assurez-vous que le réservoir à glaçons est placé sous le bac.
- Pour distribuer les glaçons, tournez la poignée du réservoir vers la droite ce qui permet de vider la moitié des glaçons dans le réservoir. Puis, tournez-la vers la gauche afin de vider l'autre moitié.
- Sortez le réservoir en le tordant légèrement et en le tirant vers le devant.

Type bac



Pour fabriquer des glaçons, remplissez le bac d'eau jusqu'au **niveau maximum (A)** repéré sur la partie intérieure arrière du bac.



Pour vider le bac à glaçons, tenez-le sur les deux extrémités et tordez-le légèrement pour retirer les glaçons.

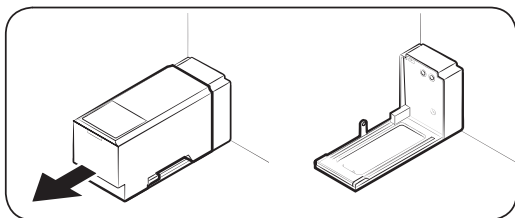
### Distributeur d'eau (modèles applicables uniquement)

Grâce au distributeur d'eau, vous obtenez de l'eau fraîche sans ouvrir la porte du réfrigérateur.

#### REMARQUE

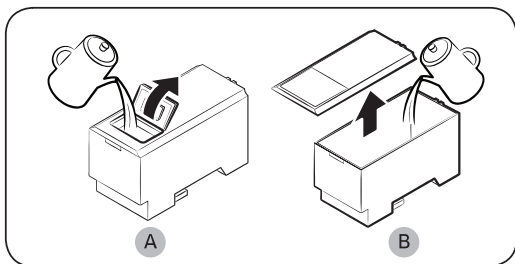
Si vous continuez à pousser le levier du distributeur pendant environ 1 minute, le distributeur s'arrête pour des raisons de performance. Pour distribuer plus d'eau, attendez quelques secondes, puis ressayer.

Pour remplir le réservoir d'eau



Lors de la première utilisation, nettoyez l'intérieur du réservoir d'eau et séchez-le bien.

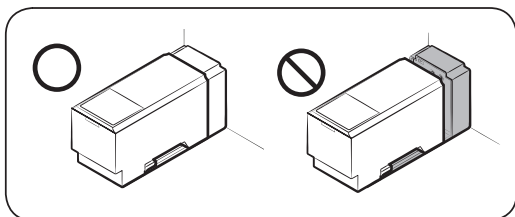
1. Tenez les deux poignées situées sur le devant du réservoir, puis tirez ce dernier à l'extérieur comme indiqué.



2. Ouvrez le **couverture avant (A)** du capot ou le **capot entier (B)**, puis remplissez le réservoir d'eau (5 L d'eau maxi.).

#### ATTENTION

Ne dépassez pas la ligne maximale pour que l'eau ne déborde pas.



3. Réinsérez le réservoir d'eau et fixez-le dans le mécanisme de distribution. Assurez-vous que le côté avant (avec le couvercle avant) du réservoir est orienté vers le devant.

# Opérations

---

## **ATTENTION**

- Assurez-vous que le réservoir d'eau est correctement fixé dans la clayette. Dans le cas contraire, le réservoir d'eau peut ne pas fonctionner correctement.
- N'utilisez pas le réfrigérateur sans avoir inséré le réservoir d'eau. Cela pourrait diminuer la performance de refroidissement.
- Remplissez le réservoir d'eau potable uniquement (eau minérale ou eau purifiée). N'utilisez pas d'autres liquides.
- Soyez vigilant lorsque vous déplacez le réservoir rempli. Vous risquez de vous blesser si vous faites tomber le réservoir.
- Ne tentez pas de démonter la pompe interne vous-même. Si la pompe interne est endommagée ou débranchée du réservoir d'eau, le distributeur ne fonctionne pas correctement.

## **Lors de la première utilisation**

- Poussez le levier du distributeur pendant 10 secondes pour évacuer l'air contenu dans les tuyaux du système d'arrivée d'eau.
- Jetez les six premiers verres d'eau pour retirer les impuretés contenues dans le système d'arrivée d'eau.

## **Pour distribuer de l'eau**

Placez un verre sous la sortie d'eau et poussez légèrement contre le levier du distributeur avec votre verre.

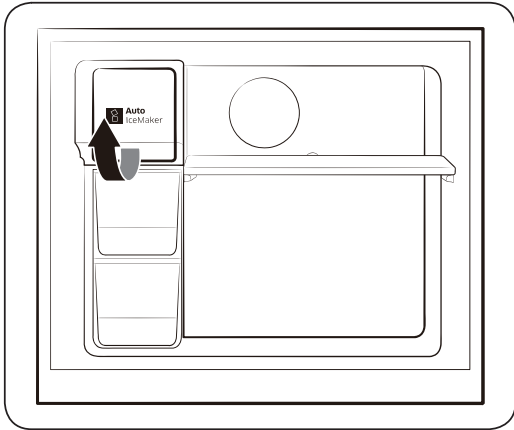
## **ATTENTION**

- Veillez à ce que le verre soit aligné avec le distributeur afin d'éviter que l'eau ne vous éclabousse.
- Si vous n'utilisez pas le distributeur d'eau pendant 2 à 3 jours, l'eau distribuée peut avoir une odeur ou un goût étrange. Il ne s'agit pas d'un dysfonctionnement du système. Jetez le premier et les 2 premiers verres d'eau.

---

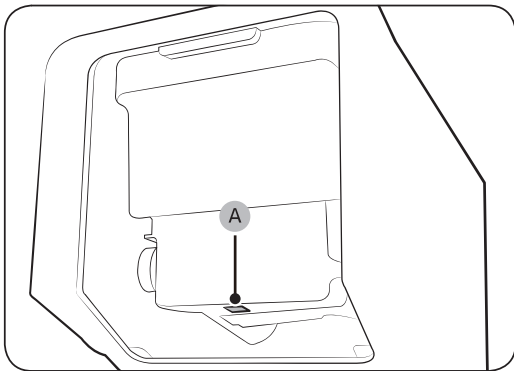
## Machine à glaçons automatique (modèles applicables uniquement)

Lors de la première utilisation



- Patientez 1 à 2 jours avant de vous servir de la machine à glaçons.
- Jetez le premier ou les 2 premiers bacs à glaçons pour retirer les impuretés contenues dans le système d'arrivée d'eau.
- Lorsque le bac à glaçons supérieur est rempli, utilisez le bac à glaçons inférieur.

Bouton de test



Si la machine à glaçons automatique ne fabrique pas de glaçons, retirez le bac à glaçons et appuyez sur **Test (A) (Test (A))** pour vérifier si la machine à glaçons automatique fonctionne correctement.

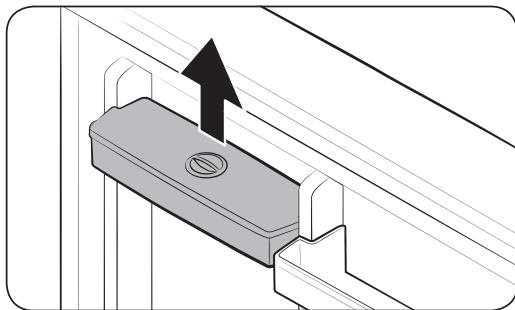
# Opérations

## Le distributeur d'eau

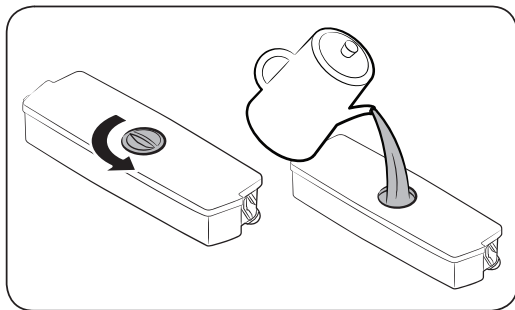
Grâce au distributeur d'eau, vous obtenez de l'eau sans ouvrir la porte du réfrigérateur. Le réservoir d'eau doit être rempli d'eau potable avant toute utilisation.

Pour remplir d'eau potable le réservoir d'eau

Ouvrez la porte et localisez le réservoir d'eau situé dans la zone de l'étagère de la porte.



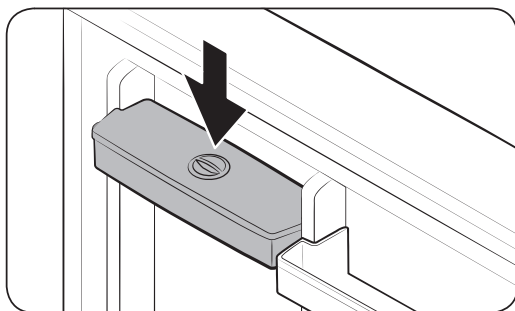
1. Tenez les poignées sur les deux côtés du réservoir d'eau et soulevez pour le retirer.



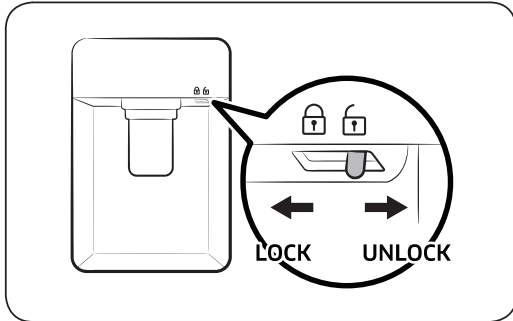
2. Remplissez le réservoir d'eau de 2,3 litres d'eau potable maximum. Vous pouvez retirer le cache supérieur ou le capot et verser de l'eau.

### REMARQUE

Lors de la première utilisation, nettoyez l'intérieur du réservoir d'eau.



3. Réinsérez le réservoir d'eau et fermez la porte. Assurez-vous que la sortie d'eau du réservoir d'eau soit orientée vers l'avant.



4. Posez un verre d'eau sous la sortie d'eau du distributeur, et poussez légèrement le levier du distributeur pour faire s'écouler l'eau. Assurez-vous que le distributeur d'eau est déverrouillé.

**⚠ ATTENTION**

- Le distributeur d'eau est conçu pour délivrer de l'eau potable. Remplissez d'eau potable le réservoir d'eau. Ne le remplissez pas d'un autre liquide.
- Ne remplissez pas le réservoir d'eau de manière excessive, sinon cela peut déborder.
- N'essayez pas de remplir le réservoir d'eau sans le retirer de la porte.
- Assurez-vous que le réservoir d'eau est correctement installé.
- N'utilisez pas le réfrigérateur sans le réservoir d'eau. Cela peut réduire l'efficacité et la performance.
- Pour éviter toute éclaboussure, assurez-vous que le verre est aligné avec le distributeur d'eau.

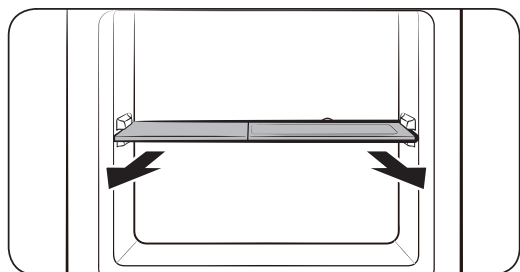
**📖 REMARQUE**

Pour un gain de place, vous pouvez utiliser le réservoir d'eau pour stocker des aliments. Dans ce cas, retirez le couvercle du réservoir.

# Entretien

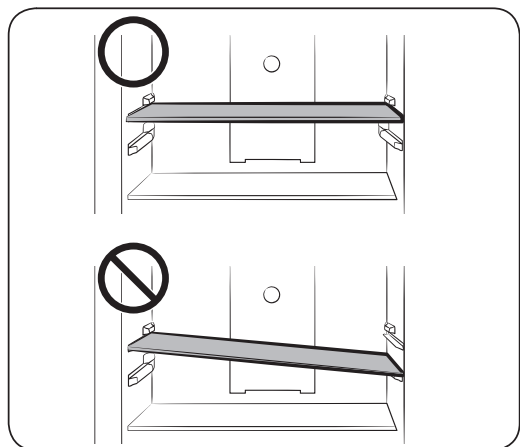
## Utilisation et entretien

### Modèles équipés d'un bac à glaçons



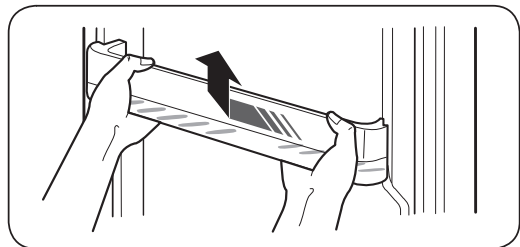
Retirez d'abord le bac à glaçons, puis soulevez la clayette du congélateur pour la retirer.

### Clayettes du congélateur/réfrigérateur



- Pour retirer une clayette, ouvrez d'abord la porte entièrement. Tirez la clayette vers l'avant, soulevez-la, puis retirez-la.
- Lorsque vous réinsérez la clayette, assurez-vous que l'étiquette « Front » (Avant) de la clayette est orientée vers le devant.
- N'essayez pas de placer la clayette en la tordant.

### Barres de retenue de la porte



Soulevez légèrement et retirez la barre de retenue de la porte.

#### **⚠ ATTENTION**

Pour éviter tout accident, videz les barres de retenue de la porte avant de les retirer.

---

## Nettoyage

---

Retirez régulièrement toutes les substances étrangères telles que la poussière ou l'eau des fiches de la prise électrique et des points de contact à l'aide d'un chiffon sec.

1. Débranchez le cordon d'alimentation du réfrigérateur.
2. Mouillez légèrement un chiffon doux non pelucheux ou une serviette en papier pour nettoyer l'intérieur et l'extérieur du réfrigérateur.
3. Ensuite, utilisez un chiffon sec ou une serviette en papier pour bien sécher les surfaces.
4. Branchez le cordon d'alimentation pour allumer le réfrigérateur.

### REMARQUE

Si vous avez retiré des parties amovibles telles que les clayettes afin de les nettoyer, reportez-vous à la disposition générale de la section « Composants fournis » pour confirmer la réinsertion correcte.

### AVERTISSEMENT

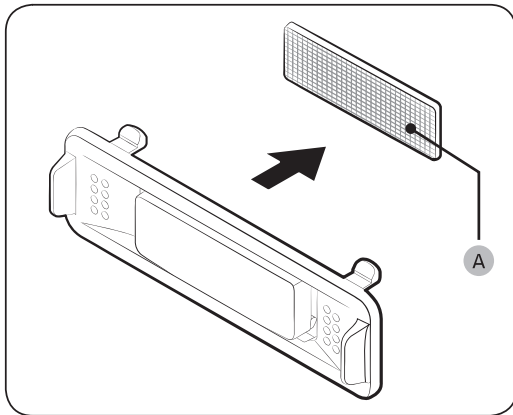
- Ne nettoyez pas le réfrigérateur avec du benzène, du diluant ou du nettoyant domestique/pour voiture comme Clorox™. Ces produits risquent d'endommager la surface du réfrigérateur et de provoquer un incendie.
- Évitez de vaporiser de l'eau directement sur le réfrigérateur. Cela est susceptible de provoquer un choc électrique.
- Ne mettez pas les doigts ni d'autres objets dans l'orifice du distributeur.

---

## Remplacement

---

### Filter désodorisant (modèles applicables uniquement)



Tenez les côtés supérieur et inférieur du logement du filtre et déverrouillez-le pour que le **filtre désodorisant (A)** devienne visible. Remplacez le filtre, puis réinsérez le logement.

### Ampoules

Les ampoules ne peuvent pas être remplacées par l'utilisateur. Pour changer les ampoules du réfrigérateur, contactez votre centre de service Samsung local.

# Dépannage

Lorsque vous avez un problème avec votre réfrigérateur, vérifiez d'abord le tableau ci-dessous et suivez les recommandations.

## Généralités

Symptôme	Action
Ne fonctionne pas ou ne refroidit pas.	<ul style="list-style-type: none"><li>Assurez-vous que le cordon d'alimentation est correctement branché.</li><li>Assurez-vous que la température est correctement réglée.</li><li>Assurez-vous que le réfrigérateur n'est pas exposé à la lumière directe du soleil et qu'il n'est pas à proximité d'une source de chaleur. Le non-respect de ces consignes peut affecter la performance de refroidissement.</li><li>Assurez-vous qu'il y a suffisamment d'espace entre le réfrigérateur et les murs arrière et latéraux ou l'armoire. Le non-respect de ces consignes peut affecter la performance de refroidissement.</li><li>Une quantité trop importante d'aliments peut bloquer la ventilation du réfrigérateur. Pour maintenir le bon fonctionnement du réfrigérateur, ne placez pas trop d'aliments dedans.</li></ul>
Les aliments dans le réfrigérateur sont gelés.	<ul style="list-style-type: none"><li>Vérifiez si la molette de température est réglée sur la température la plus faible. Si c'est le cas, réglez la température sur un niveau plus élevé ou sur Optimal (Optimal).</li><li>Cela peut se produire si la température ambiante est trop faible. Augmentez la température.</li><li>Vérifiez si des aliments à forte teneur en eau sont stockés dans la partie la plus froide du réfrigérateur ou près des grilles de refroidissement. Si c'est le cas, déplacez les aliments sur une autre clayette dans le réfrigérateur.</li></ul>
Émet des bruits.	<ul style="list-style-type: none"><li>Assurez-vous que le réfrigérateur est installé sur une surface stable et plane.</li><li>Assurez-vous qu'il y a suffisamment d'espace entre le réfrigérateur et les murs arrière et latéraux ou l'armoire.</li><li>Veillez à ce qu'il n'y ait pas d'impuretés ou de corps étrangers à l'intérieur ou sous le réfrigérateur.</li><li>Un cliquetis provenant de l'intérieur du réfrigérateur peut être audible si les différentes parties amovibles se rétractent ou se distendent. Il ne s'agit pas d'un dysfonctionnement du système.</li></ul>
Les coins avant et latéraux deviennent chauds et forment de la condensation.	<ul style="list-style-type: none"><li>Pour prévenir de la condensation, le réfrigérateur est équipé de tuyaux résistants à la chaleur dans les coins avant. Lorsque la température ambiante augmente, cet équipement peut ne pas fonctionner correctement. Il ne s'agit pas d'un dysfonctionnement du système.</li><li>De la condensation peut se former sur la surface extérieure du réfrigérateur si de l'air humide entre en contact avec la surface froide du réfrigérateur.</li></ul>

Symptôme	Action
La machine à glaçons ne produit pas de glace.	<ul style="list-style-type: none"> <li>• Vous devez attendre 12 heures jusqu'à ce que le réfrigérateur produise de la glace.</li> <li>• Assurez-vous que la machine à glaçons n'est pas arrêtée pendant qu'elle produit de la glace.</li> <li>• Assurez-vous que la température du congélateur est réglée en-dessous de 0 °C (ou -5 °C lorsque l'air ambiant est chaud).</li> <li>• Assurez-vous que le réservoir d'eau est rempli d'eau.</li> </ul>
Le distributeur d'eau ne fonctionne pas.	<ul style="list-style-type: none"> <li>• Vérifiez si le réservoir d'eau est gelé. Si c'est le cas, sélectionnez une température plus élevée du réfrigérateur.</li> <li>• Assurez-vous que le réservoir d'eau est rempli d'eau.</li> <li>• Assurez-vous que le réservoir d'eau est correctement installé.</li> <li>• Assurez-vous que le filtre à eau est correctement installé.</li> </ul>
Produit des bruits de bouillonnement.	<ul style="list-style-type: none"> <li>• Le réfrigérateur produit ce son lors du processus de refroidissement ; c'est normal.</li> </ul>
Une mauvaise odeur provient du réfrigérateur.	<ul style="list-style-type: none"> <li>• Vérifiez qu'il n'y a pas d'aliments périmés. Nous vous recommandons de nettoyer régulièrement le réfrigérateur et de retirer tout aliment périmé ou suspect.</li> <li>• Assurez-vous que les aliments à forte odeur sont emballés de manière hermétique.</li> </ul>
Du gel se forme sur les parois intérieures.	<ul style="list-style-type: none"> <li>• Assurez-vous qu'aucun aliment ne bloque les orifices de ventilation du réfrigérateur. Il est également important de disposer les aliments de manière homogène pour la ventilation.</li> <li>• Assurez-vous que la porte est correctement fermée.</li> </ul>
De la condensation se forme sur les parois intérieures ou autour des légumes.	<ul style="list-style-type: none"> <li>• Cela se produit si des aliments à forte teneur en eau sont stockés sans être couverts ou si la porte est restée ouverte pendant une durée prolongée.</li> <li>• Assurez-vous de couvrir les aliments ou placez-les dans des récipients hermétiques.</li> </ul>