

Lave-vaisselle

Manuel d'utilisation

DW60M9550F*/DW60M9530F*



SAMSUNG

Table des matières

Consignes de sécurité	4
Ce que vous devez savoir sur les consignes de sécurité	4
Symboles de sécurité importants	4
Règles de sécurité importantes	5
Consignes lors de l'utilisation de votre lave-vaisselle	7
Consignes concernant la protection des enfants	9
Consignes d'installation de votre lave-vaisselle	10
Instructions concernant le label DEEE	13
Avant de commencer	14
Vue d'ensemble du lave-vaisselle	14
Éléments non adaptés au lave-vaisselle	15
Réflecteur d'eau	15
Utilisation de base des paniers	16
Directives relatives au produit de lavage	20
Réservoir de sel	23
Sensibilité du pavé tactile	24
Installation intégrée sous l'évier	25
Opérations	32
Tableau de commande	32
Description des cycles	35
Étapes simples pour commencer	36
Paramètres	37
Entretien	41
Nettoyage	41
Entretien sur le long terme	44
Dépannage	45
Points de contrôle	45
Codes d'erreur	48

Tableau des programmes	49
<hr/>	
Annexe	50
<hr/>	
Transport/déplacement	50
Protection contre le gel	50
Mise au rebut du lave-vaisselle et préservation de l'environnement	50
Caractéristiques techniques	51
Pour le test de norme	52
<hr/>	
14 couverts	52
Fiche produit	53
<hr/>	

Consignes de sécurité

Félicitations pour l'acquisition de votre nouveau lave-vaisselle Samsung. Ce manuel contient des informations importantes concernant l'installation, l'utilisation et l'entretien de votre appareil. Veuillez le lire attentivement afin de profiter pleinement des nombreux avantages et fonctions qu'offre votre lave-vaisselle.

Ce que vous devez savoir sur les consignes de sécurité

Veillez lire attentivement ce manuel pour vous assurer d'utiliser efficacement et en sécurité les fonctions importantes de votre nouvel appareil et conservez-le en lieu sûr à proximité de l'appareil afin de pouvoir vous y reporter ultérieurement. Utilisez cet appareil uniquement pour l'usage auquel il est destiné (tel que décrit dans ce manuel). Les avertissements et les consignes de sécurité importants contenus dans ce manuel ne sont pas exhaustifs. Il est de votre responsabilité de faire appel à votre bon sens et de faire preuve de prudence et de minutie lors de l'installation, de l'entretien et de l'utilisation du lave-vaisselle.

Ces consignes d'utilisation couvrant plusieurs modèles, les caractéristiques de votre lave-vaisselle peuvent différer légèrement de celles décrites dans ce manuel et certains symboles d'avertissement peuvent ne pas s'appliquer. Pour toute question ou inquiétude, contactez votre centre de dépannage le plus proche ou recherchez de l'aide et des informations en ligne sur www.samsung.com.

Symboles de sécurité importants

Signification des icônes et des symboles utilisés dans ce manuel :

AVERTISSEMENT :

Les situations ou manipulations dangereuses pouvant entraîner de **graves blessures, la mort et/ou des dommages matériels.**

ATTENTION

Situations ou manipulations dangereuses pouvant entraîner des **blessures et/ou des dommages matériels.**

REMARQUE

Indique la présence d'un risque de blessure ou de dommage matériel.

Ces symboles d'avertissement visent à éviter que vous ou quelqu'un de votre entourage ne se blesse. Veuillez vous y conformer.

Conservez ces instructions en lieu sûr et assurez-vous que les nouveaux utilisateurs sont familiers avec le contenu. Transmettez-les à tout nouveau propriétaire.

Règles de sécurité importantes

Afin de réduire les risques d'incendie, d'électrocution ou de blessures lors de l'utilisation de l'appareil, respectez les règles de sécurité de base suivantes :

- 1.** Cet appareil ne doit pas être utilisé par des personnes (y compris les enfants) inexpérimentées ou dont les capacités physiques, sensorielles ou mentales sont réduites, sauf si celles-ci sont sous la surveillance ou ont reçu les instructions d'utilisation appropriées de la personne responsable de leur sécurité.
- 2. Pour l'utilisation en Europe :** Cet appareil peut être utilisé par des enfants âgés de 8 ans et plus et des personnes ayant des capacités physiques, sensorielles ou mentales réduites ou un manque d'expérience et de connaissances, si elles font l'objet d'une surveillance ou si elles ont reçu des instructions concernant l'usage de l'appareil en toute sécurité et comprennent les dangers impliqués. Les enfants ne doivent pas jouer avec l'appareil. Le nettoyage et l'entretien par l'utilisateur ne doivent pas être effectués par des enfants sans surveillance.
- 3.** Les enfants ne doivent pas utiliser l'appareil sans la surveillance d'un adulte.
- 4.** Si le cordon d'alimentation de l'appareil est endommagé, il devra être remplacé par le fabricant, son réparateur agréé ou par toute personne qualifiée afin d'éviter tout danger.
- 5.** Les jeux de flexibles neufs fournis avec l'appareil doivent être installés et les anciens ne doivent pas être réutilisés.
- 6.** Dans le cas d'appareils comportant des orifices de ventilation à leur base, ces orifices ne doivent pas être obstrués par un tapis.

Consignes de sécurité

- 7. Pour l'utilisation en Europe** : Les enfants âgés de moins de 3 ans doivent être tenus à l'écart ou faire l'objet d'une surveillance permanente.
- 8. ATTENTION** : Afin d'éviter tout danger consécutif au réarmement du disjoncteur thermique par inadvertance, cet appareil ne doit pas être alimenté via un dispositif de commutation externe, tel qu'une minuterie, ni être connecté à un circuit qui est régulièrement mis sous et hors tension par l'utilisateur.
- 9. AVERTISSEMENT** : les couteaux et autres ustensiles pointus doivent être chargés dans le panier pointes vers le bas, ou placés en position couchée.

Cet appareil est destiné à une utilisation domestique ou similaire, par exemple :

- espace cuisine réservé au personnel de magasins, bureaux ou autres environnements professionnels ;
- fermes ;
- par les clients d'hôtels, motels et autres lieux résidentiels ;
- lieux de type « bed and breakfast ».

Consignes lors de l'utilisation de votre lave-vaisselle

Ce lave-vaisselle n'est pas conçu pour un usage commercial. Il est destiné à un usage domestique ou similaire dans un environnement résidentiel tel que :

- Magasins
- Bureaux et salles d'exposition

et par les résidents dans des établissements tel que :

- Hôtels et pensions de famille.

Il doit être uniquement utilisé comme appareil domestique tel que spécifié dans ce manuel d'utilisation, pour nettoyer la vaisselle et les couverts. Tout autre usage n'est pas pris en charge par le fabricant et peut se révéler dangereux.

Le fabricant ne peut être tenu responsable des dommages résultant d'une utilisation ou d'un fonctionnement incorrect(e) ou inapproprié(e).

N'utilisez pas de solvants dans le lave-vaisselle. Risque d'explosion.

N'inhalez ni n'ingérez jamais de détergent pour lave-vaisselle. Les détergents de lave-vaisselle contiennent des ingrédients irritants et corrosifs susceptibles de provoquer des brûlures dans le nez, la bouche et la gorge s'ils sont avalés, ou couper la respiration. Consultez immédiatement un médecin si du détergent a été avalé ou inhalé.

Évitez de laisser la porte de l'appareil ouverte si cela n'est pas nécessaire afin d'éviter de trébucher dessus.

Ne vous asseyez pas et ne prenez jamais appui sur la porte ouverte. Le lave-vaisselle pourrait basculer et être endommagé, et vous pourriez être blessé.

Consignes de sécurité

N'utilisez que des détergents et produits de rinçage formulés pour les lave-vaisselle. N'utilisez pas de liquide-vaisselle.

N'utilisez pas d'agent de nettoyage acide et fort.

Ne remplissez pas le réservoir de produit de rinçage avec de la poudre ou du détergent liquide. Le réservoir serait gravement endommagé.

Le remplissage accidentel du réservoir de sel avec de la poudre ou du détergent liquide endommagera l'adoucisseur d'eau. Assurez-vous d'avoir acheté le paquet de sel recommandé pour lave-vaisselle avant de remplir le réservoir de sel.

Utilisez uniquement du sel régénérant à gros grain spécial lave-vaisselle : les autres types de sels sont en effet susceptibles de contenir des additifs non solubles pouvant entraver le bon fonctionnement de l'adoucisseur.

Dans un appareil équipé d'un panier à couverts (en fonction du modèle), les couverts sont nettoyés et séchés plus efficacement s'ils sont placés manches vers le bas. Cependant, pour éviter le risque de blessure, placez les couteaux et les fourchettes etc. avec les manches vers le haut.

Les éléments en plastique qui ne supportent pas les hautes températures, tels que les conteneurs en plastique jetables ou les couverts et la vaisselle en plastique, ne conviennent pas. Ils risqueraient de fondre ou de se déformer.

Sur les modèles équipés de la fonction **Départ différé**, assurez-vous que le réservoir est sec avant d'ajouter du détergent. Essuyez-le si nécessaire.

Le détergent peut s'agglomérer s'il est versé dans un réservoir humide et peut ne pas être complètement dispersé.

les couteaux et autres ustensiles pointus doivent être chargés dans le panier pointes vers le bas, ou placés en position couchée.

Consignes concernant la protection des enfants

Cet appareil n'est pas un jouet ! Pour éviter le risque de blessure, gardez les enfants éloignés et ne leur permettez pas de jouer dans ou autour du lave-vaisselle ni d'utiliser les commandes. Ils ne comprendront pas les dangers potentiels que représente l'appareil. Ils doivent être surveillés pendant que vous travaillez dans la cuisine. Les enfants courent également le risque de s'enfermer eux-mêmes en jouant dans le lave-vaisselle.

Cet appareil peut être utilisé par des enfants âgés de 8 ans et plus et des personnes ayant des capacités physiques, sensorielles ou mentales réduites ou un manque d'expérience et de connaissances, si elles font l'objet d'une surveillance ou si elles ont reçu des instructions concernant l'usage de l'appareil en toute sécurité et comprennent les dangers impliqués. Les enfants ne doivent pas jouer avec l'appareil. Le nettoyage et l'entretien par l'utilisateur ne doivent pas être effectués par des enfants sans surveillance.

Les enfants plus âgés peuvent utiliser le lave-vaisselle uniquement lorsque son fonctionnement leur a été clairement expliqué et qu'ils sont capables de l'utiliser en toute sécurité, parce qu'au fait des dangers encourus suite à une mauvaise utilisation.

GARDEZ LES PRODUITS DE LAVAGE HORS DE PORTÉE DES ENFANTS !

Les détergents de lave-vaisselle contiennent des ingrédients irritants et corrosifs susceptibles de provoquer des brûlures au niveau du nez, de la bouche et de la gorge en cas d'ingestion, voire une asphyxie.

Les enfants ne doivent pas s'approcher du lave-vaisselle lorsqu'il est ouvert. Il peut subsister du détergent dans le compartiment.

Consultez immédiatement un médecin si votre enfant a ingéré ou inhalé du détergent.

Consignes de sécurité

Consignes d'installation de votre lave-vaisselle

Avant d'installer l'appareil, vérifiez l'absence de dommages externes visibles. En aucune circonstance vous devez utiliser un appareil endommagé. Un appareil endommagé peut être dangereux.

Le lave-vaisselle doit être branché uniquement dans une prise d'alimentation électrique connectée correctement. La prise électrique doit être facilement accessible lorsque le lave-vaisselle est installé afin de pouvoir être déconnectée de l'alimentation électrique à tout moment. (Reportez-vous à la section **Vue d'ensemble du lave-vaisselle** en page 14.)

Le lave-vaisselle ne doit pas être installé devant une prise électrique. afin d'éviter tout risque de surchauffe ou d'incendie si le lave-vaisselle venait à être poussé dessus.

Le lave-vaisselle ne doit pas être installé sous une table de cuisson. Les températures rayonnantes élevées qui sont parfois générées par une table de cuisson peuvent endommager le lave-vaisselle. Pour la même raison, il ne doit pas être installé à proximité de foyers ouverts ou autres appareils qui diffusent de la chaleur, tels que des radiateurs etc.

Ne raccordez pas le lave-vaisselle à la prise murale tant qu'il n'a pas été complètement installé et que tous les réglages des ressorts de la porte ne sont pas effectués.

Avant de raccorder l'appareil, vérifiez que les données de connexion figurant sur la plaque signalétique (tension et puissance connectée) correspondent à celles de la prise murale. En cas de doute, consultez un électricien qualifié.

La sécurité électrique de cet appareil ne peut être garantie que lorsque la continuité est établie entre l'appareil lui-même et un système de mise à la terre efficace. Il est très important que les exigences en matière de sécurité de base soient respectées et régulièrement testées. En cas de doute concernant le système électrique du lieu d'installation, ce système doit être vérifié par un électricien qualifié.

Le fabricant ne peut être tenu responsable des conséquences d'une mise à la terre non appropriée (une électrocution par exemple).

Ne connectez pas l'appareil à la prise murale en utilisant une multiprise ou une rallonge. Ceci ne garantit pas les exigences de sécurité de l'appareil (danger de surchauffe par exemple).

Cet appareil peut être placé dans des installations mobiles telles que des bateaux uniquement si une estimation du risque a été effectuée par un ingénieur qualifié.

Le corps en plastique du raccordement d'eau contient un composant électrique. Le corps ne doit pas être immergé dans l'eau.

Le flexible de l'Aqua-Stop contient des fils électriques. Ne coupez jamais le flexible d'arrivée d'eau, même s'il est trop long.

L'installation, l'entretien et les réparations doivent être uniquement effectués par une personne qualifiée et compétente dans le strict respect des règlements locaux et nationaux de sécurité électrique en vigueur. Les réparations et autres travaux effectués par des personnes non qualifiées peuvent être dangereux. Le fabricant ne peut être tenu responsable pour des travaux non autorisés.

Le système intégré d'étanchéité à l'eau procure une protection contre les dommages provoqués par l'eau, lorsque les conditions suivantes sont remplies :

- Le lave-vaisselle est correctement installé et raccordé.
- Le lave-vaisselle est correctement entretenu et les pièces sont remplacées si cela est nécessaire.
- Le robinet d'arrêt est fermé lorsque l'appareil n'est pas utilisé pendant une longue période (pendant les vacances par exemple).
- Le système d'étanchéité à l'eau fonctionnera même si l'appareil est arrêté. Cependant, l'appareil doit rester connecté à l'électricité.

Un appareil endommagé peut être dangereux. Si le lave-vaisselle est endommagé, débranchez-le de la prise murale et appelez votre fournisseur ou le service d'assistance

Des réparations non autorisées peuvent provoquer des dangers imprévisibles pour l'utilisateur, dont le fabricant ne peut être tenu responsable. Les réparations doivent uniquement être effectuées par un technicien qualifié.

Les composants défectueux doivent être uniquement remplacés par des pièces de rechange d'origine. Seules ces pièces lorsqu'elles sont montées peuvent garantir la sécurité.

Consignes de sécurité

Débranchez toujours le lave-vaisselle lors de l'entretien (coupez l'alimentation électrique et retirez la prise).

Si le câble de connexion est endommagé, il doit être remplacé par un câble spécial, disponible auprès du fabricant. Pour des raisons de sécurité, il doit être uniquement monté par le service d'assistance ou par un technicien de service autorisé.

Dans les pays où certaines zones peuvent être infestées par des blattes ou autres insectes, veillez à toujours garder propres l'appareil et ses alentours. Tout dommage provoqué par les blattes ou autres vermines n'est pas couvert par la garantie.

Dans le cas d'un défaut ou lors du nettoyage, l'appareil n'est complètement isolé de l'alimentation électrique que lorsque :

- celle-ci est coupée à la prise murale et la fiche retirée, ou
- celle-ci est coupée au niveau du secteur, ou
- le fusible du secteur est déconnecté, ou bien encore
- le fusible vissé est retiré (dans les pays où cela est applicable).

N'apportez à l'appareil aucune autre modification que celles autorisées par le fabricant.

N'ouvrez jamais le carter/corps de l'appareil. Manipuler les connexions ou les composants électriques et les parties mécaniques est très dangereux et peut provoquer des défauts fonctionnels ou une électrocution.

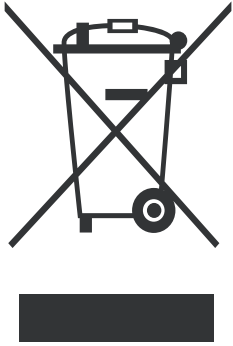
Lorsque l'appareil est sous garantie, les réparations doivent uniquement être effectuées par un technicien autorisé par le fabricant. Dans le cas contraire la garantie devient non valide.

Lors de l'installation de l'appareil, assurez-vous de la présence d'un espace suffisant au-dessus, à gauche, à droite et à l'arrière afin d'assurer une ventilation appropriée.

S'il n'y a pas suffisamment de place entre l'appareil et l'évier, vous risquez d'endommager l'évier ou de permettre la formation de moisissures.

Assurez-vous que le niveau de dureté de l'eau du lave-vaisselle est correct pour votre région. (Reportez-vous à la section **Adoucisseur d'eau** en page 38.)

Instructions concernant le label DEEE



Les bons gestes de mise au rebut de ce produit (Déchets d'équipements électriques et électroniques)

(Applicable aux pays disposant de systèmes de collecte séparés)

Ce symbole sur le produit, ses accessoires ou sa documentation indique que ni le produit, ni ses accessoires électroniques usagés (chargeur, casque audio, câble USB, etc.) ne peuvent être jetés avec les autres déchets ménagers. La mise au rebut incontrôlée des déchets présentant des risques environnementaux et de santé publique, veuillez séparer vos produits et accessoires usagés des autres déchets. Vous favoriserez ainsi le recyclage de la matière qui les compose dans le cadre d'un développement durable.

Les particuliers sont invités à contacter le magasin leur ayant vendu le produit ou à se renseigner auprès des autorités locales pour connaître les procédures et les points de collecte de ces produits en vue de leur recyclage.

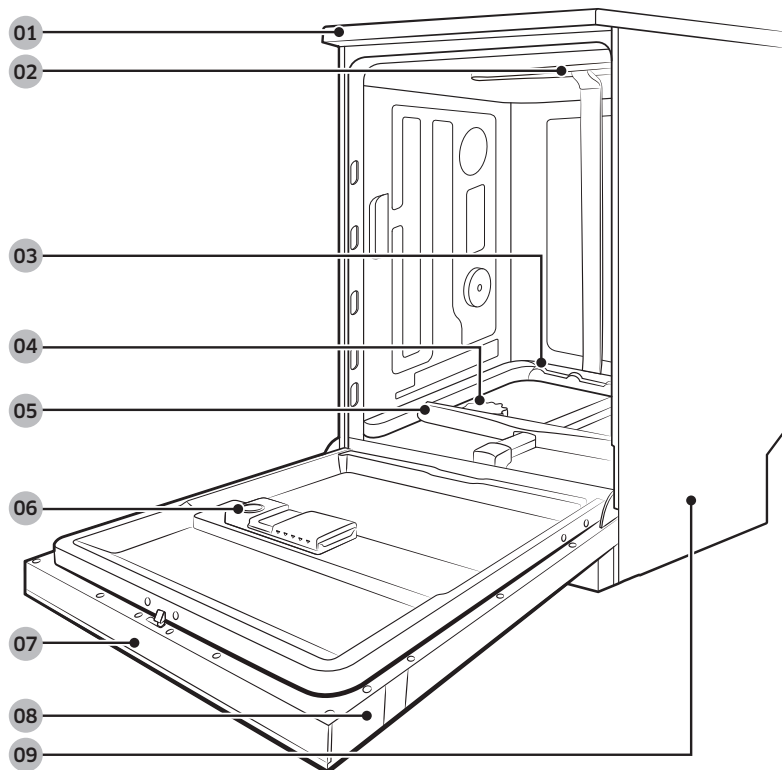
Les entreprises et particuliers sont invités à contacter leurs fournisseurs et à consulter les conditions de leur contrat de vente. Ce produit et ses accessoires ne peuvent être jetés avec les autres déchets.

Pour obtenir des informations sur les engagements environnementaux de Samsung et sur les obligations réglementaires spécifiques à l'appareil (par ex. la réglementation REACH), rendez-vous sur : samsung.com/uk/aboutsamsung/samsungelectronics/corporatecitizenship/data_corner.html

Avant de commencer

Veillez à bien respecter ces instructions afin d'installer correctement le lave-vaisselle et de prévenir tout accident lors du lavage de la vaisselle.

Vue d'ensemble du lave-vaisselle



01 Couverture supérieure

02 Gicleur supérieur

03 Gicleur inférieur

04 Réservoir de sel

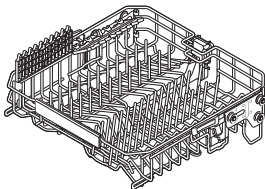
05 Réflecteur d'eau

06 Réservoir

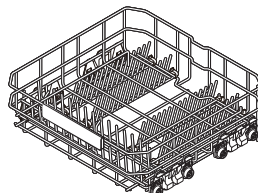
07 Tableau de commande

08 Porte

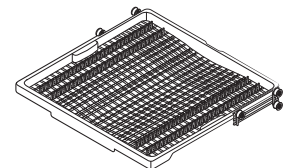
09 Base



Panier supérieur



Panier inférieur



Panier à couverts

* La conception du panier supérieur ou inférieur peut varier selon les modèles.

ATTENTION

- Ne lavez pas d'éléments couverts de cendre, sable, cire, graisse de lubrification ou peinture. Ces matériaux vont endommager le lave-vaisselle. La cendre ne se dissout pas et se répandra dans le lave-vaisselle.
- Retirez les résidus alimentaires tels que les arêtes, les pépins, etc. et autres éléments résiduels tels que les cure-dents, nappes en papier, etc. du lave-vaisselle. Les résidus alimentaires et autres éléments résiduels peuvent générer du bruit, entraîner le dysfonctionnement du lave-vaisselle et endommager votre vaisselle et votre lave-vaisselle.

Éléments non adaptés au lave-vaisselle

AVERTISSEMENT :

Lavez uniquement les éléments en verre, en porcelaine et les couverts pour lesquels le fabricant indique qu'ils peuvent être lavés au moyen d'un lave-vaisselle. Ne lavez pas d'éléments en aluminium (p. ex. des filtres à graisse). Le lave-vaisselle peut endommager les éléments en aluminium, et dans certains cas extrêmes, provoquer une grave réaction chimique.

Les éléments suivants ne sont pas adaptés au lave-vaisselle.

- Les éléments en cuivre, laiton, étain, ivoire et aluminium ou comportant un adhésif
- Plastiques qui ne résistent pas à la chaleur
- Éléments faits à la main, antiquités, vases de valeur et verrerie décorative
- Les poteries et éléments en céramique vitrifiée
- Couverts en bois et plats ou éléments comportant des parties en bois
- Verrerie délicate ou verrerie contenant du cristal au plomb. Des marbrures peuvent se produire sur les verres après de nombreux lavages.

REMARQUE

L'argenterie en contact avec des aliments contenant du soufre peut se décolorer. Le soufre est notamment présent dans les jaunes d'œufs, oignons, mayonnaise, moutarde, poisson, poisson en saumure et marinades.

Réflecteur d'eau

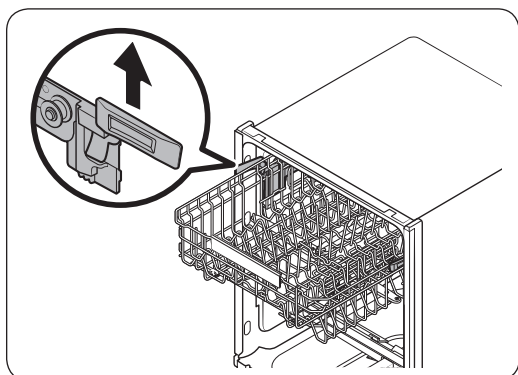
Le réflecteur d'eau détecte automatiquement les obstacles à l'intérieur du lave-vaisselle pouvant interférer avec le signal du réflecteur. En présence d'un obstacle, "0" clignote et le lave-vaisselle émet un signal sonore pendant plusieurs minutes. Si tel est le cas, éliminez l'obstacle.

Avant de commencer

Utilisation de base des paniers

Ajustement de la hauteur

Vous pouvez régler la hauteur du panier supérieur de manière à pouvoir placer des plats de plus grande taille dans le panier inférieur. Selon la hauteur du panier supérieur, le panier inférieur peut accueillir des assiettes de 31 cm de diamètre et le panier supérieur, des assiettes de 19 cm de diamètre.



Pour soulever le panier supérieur

Tirez le panier supérieur vers le haut. La poignée réglable se ferme et le panier supérieur se soulève.

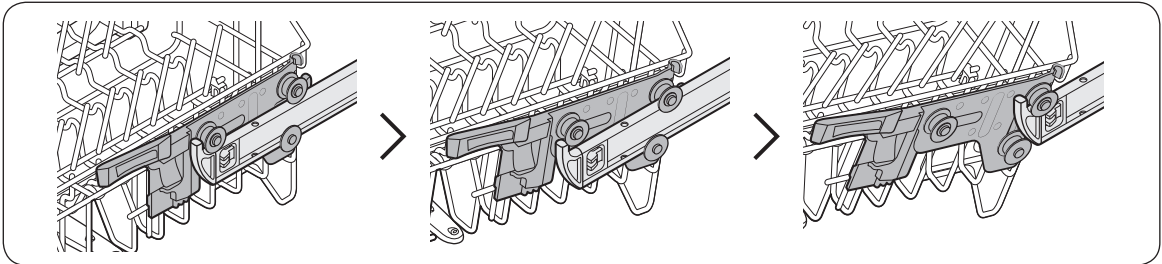
Pour abaisser le panier supérieur

Tenez les deux poignées réglables des deux côtés du panier supérieur, puis exercez une pression vers le bas de façon égale.

⚠ ATTENTION

- Réglez la hauteur du panier supérieur avant d'y charger la vaisselle. Dans le cas contraire, vous risquez d'endommager la vaisselle.
- Veillez à tenir les deux poignées lors de l'ajustement, autrement, la porte du lave-vaisselle risque de ne pas se fermer correctement.

Pour retirer le panier supérieur



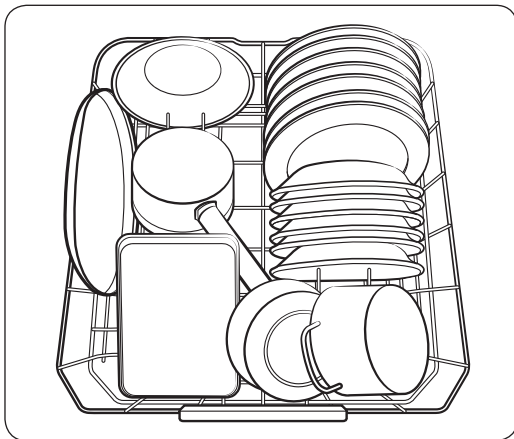
Pour retirer le panier supérieur, tirez complètement le panier supérieur vers l'avant, puis soulevez-le délicatement pour le retirer. Voir les illustrations au-dessus des étapes décrites.

⚠ ATTENTION

- N'utilisez pas le lave-vaisselle sans le panier supérieur. Autrement, le lave-vaisselle risque de produire du bruit et de ne pas fonctionner correctement.
- Le panier supérieur étant amovible, insérez-le de façon appropriée afin que le lave-vaisselle fonctionne normalement.

Chargement de la vaisselle

Dans le panier inférieur

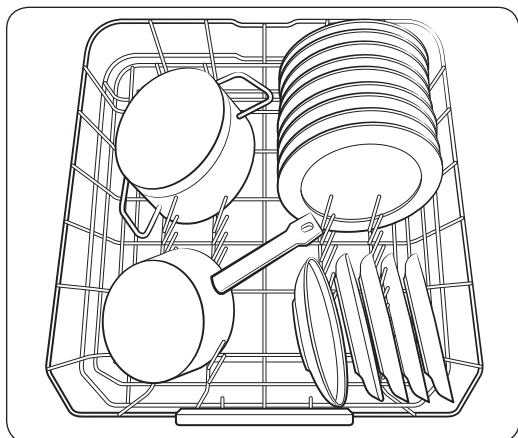


Placez la batterie de cuisine (casseroles, poêles, etc.) d'un diamètre maximal de 31 cm dans le panier inférieur. Le panier inférieur a été spécialement conçu pour accueillir la vaisselle de table, les bols, les assiettes, les plats, les couvercles et les casseroles.

Placez les assiettes dans la colonne centrale du panier de sorte que les côtés des assiettes coïncident. Chargez les objets volumineux (casseroles, chaudrons) face intérieure tournée vers le bas. Il est conseillé de charger les tasses, les verres à pied et les soucoupes dans le panier supérieur.

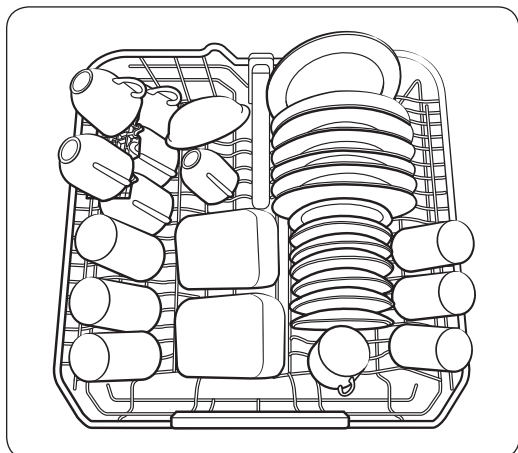
Avant de commencer

Dans les espaces Zone Booster+



Pour un nettoyage plus efficace, chargez les éléments volumineux dans la zone de gauche du panier inférieur– espaces Zone Booster+. La fonction Zone Booster+ active des jets d'eau plus puissants dans les espaces Zone Booster+. Assurez-vous que les poignées des casseroles ou des poêles n'empêchent pas la rotation des gicleurs et du réflecteur d'eau.

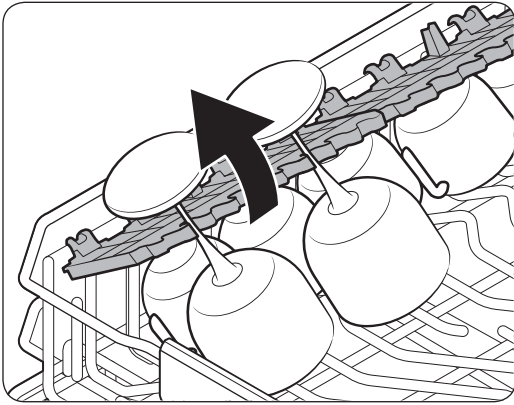
Dans le panier supérieur



Le panier supérieur est conçu pour accueillir les soucoupes, les tasses, les verres et les objets en plastique. Assurez-vous que la vaisselle n'empêche pas le gicleur situé sous le panier supérieur de tourner (Vérifiez en faisant tourner le gicleur manuellement.).

Lorsque vous chargez la vaisselle, tirez le panier supérieur de façon à pouvoir le remplir sans heurter le haut du lave-vaisselle.

Utilisation du porte-verres

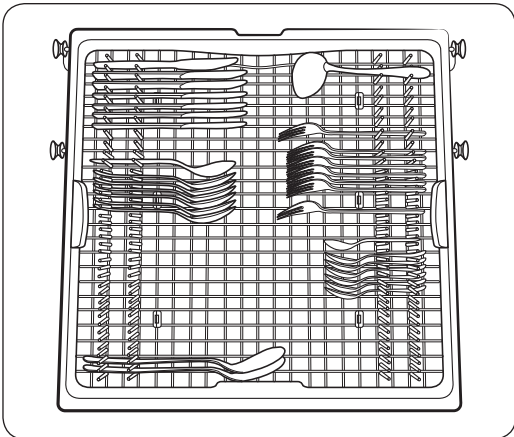


Le porte-verres est spécialement conçu pour les verres à pied. Glissez les verres à pied dans les encoches du porte-verres prévues à cet effet. Repliez le porte-verres si vous ne souhaitez pas vous en servir au cours d'un lavage.

⚠ ATTENTION

N'ajustez pas le niveau du panier supérieur avec le porte-verres maintenu vers le haut. Il vous sera impossible d'ajuster le panier supérieur.

Panier à couverts



Disposez les différents éléments comme vous le souhaitez

- Ce panier à couverts est mieux adapté pour la vaisselle plate ou les ustensiles de cuisson et de service. Utilisez le panier à couverts pour disposer les ustensiles ou vaisselle plate.
- Pour obtenir de meilleurs résultats, placez les éléments très sales dans le panier à couverts standard.

📖 REMARQUE

Le panier à couverts peut être retiré si vous avez besoin de plus d'espace sur le panier supérieur pour laver des éléments plus grands.

Avant de commencer

Directives relatives au produit de lavage

Tous les programmes du lave-vaisselle nécessitent la présence de produit de lavage dans le compartiment dédié. Appliquez le produit de lavage de façon appropriée pour le cycle sélectionné afin de bénéficier des meilleures performances de l'appareil.

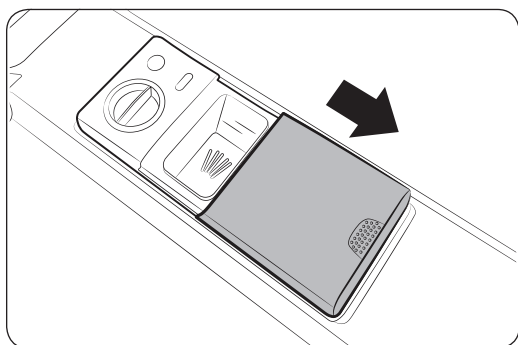
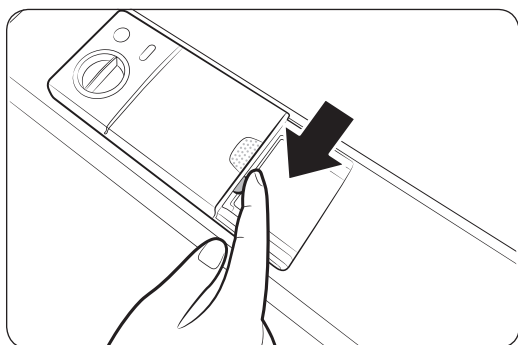
⚠ AVERTISSEMENT

- N'ingérez pas de produit de lavage pour lave-vaisselle. Évitez de respirer les vapeurs du produit de lavage. Le produit de lavage pour lave-vaisselle contient des produits chimiques corrosifs et irritants qui peuvent induire les problèmes respiratoires. Si vous avez ingéré du produit de lavage ou inhalé des vapeurs, consultez immédiatement un médecin.
- Gardez le produit de lavage du lave-vaisselle hors de portée des enfants.

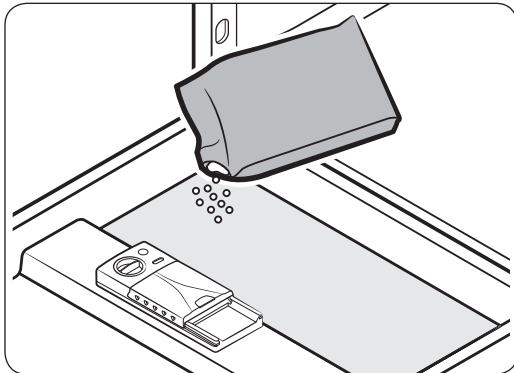
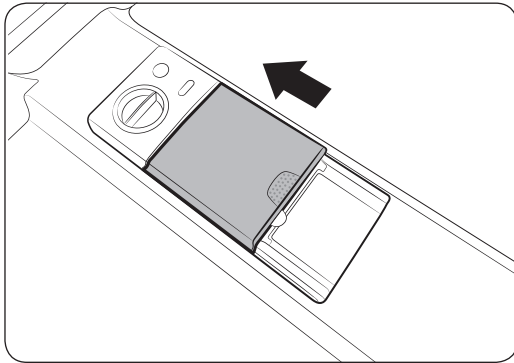
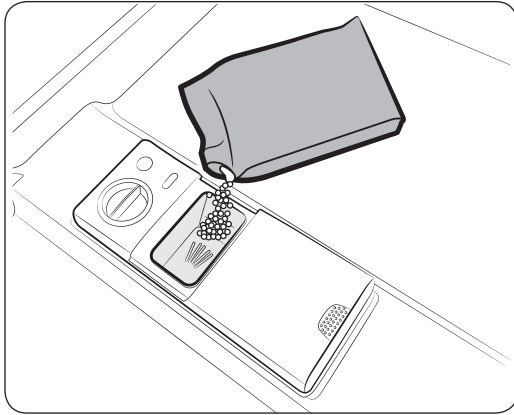
⚠ ATTENTION

Utilisez du produit de lavage pour lave-vaisselle uniquement. Les autres types de produit de lavage produisent trop de mousse, ce qui diminue les performances du lave-vaisselle ou provoque son dysfonctionnement.

Pour remplir le réservoir de produit de lavage



1. Appuyez délicatement sur le couvercle du réservoir de produit de lavage pour le déverrouiller, ouvrez-le en le faisant glisser. Notez que le couvercle du réservoir de produit de lavage s'ouvre à la fin de chaque cycle.



2. Ajoutez la quantité recommandée de produit dans le compartiment principal.
3. Fermez le couvercle, puis verrouillez-le en appuyant dessus.

 **REMARQUE**

Ce lave-vaisselle ne dispose pas de compartiment séparé pour les produits de lavage en tablettes.

4. Pour obtenir de meilleurs résultats, appliquez une petite quantité (environ 8 g) de produit de lavage sur la porte. Cette petite quantité supplémentaire de produit de lavage sera active lors du processus de pré-lavage.

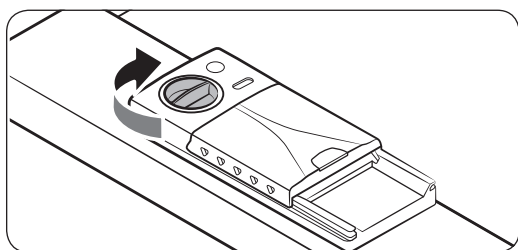
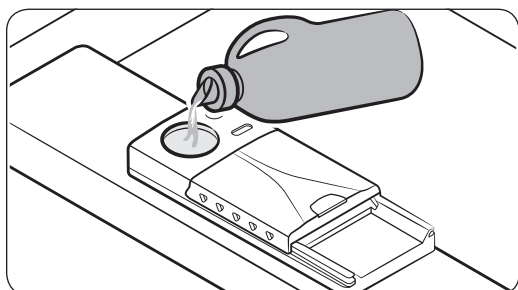
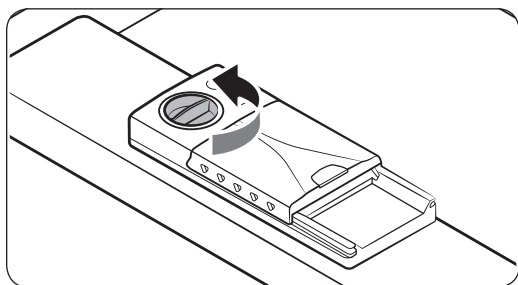
Avant de commencer

Produit de rinçage

Le produit de rinçage améliore la performance de séchage du lave-vaisselle. Lorsque le voyant de remplissage de produit de rinçage s'allume sur le panneau de commande, remplissez le réservoir de produit de rinçage. Utilisez uniquement du produit de rinçage sous forme liquide. L'utilisation de produit de rinçage en poudre risque de boucher l'ouverture du compartiment et de provoquer un dysfonctionnement du lave-vaisselle.

⚠ ATTENTION

- N'appliquez aucun type de produit de lavage dans le compartiment du produit de rinçage.
- Ne remplissez pas trop le compartiment. Un excès de produit de rinçage peut déborder au cours d'un cycle.

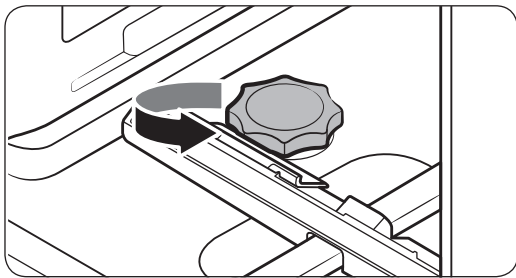


1. Tournez le bouchon dans le sens antihoraire pour le retirer.
2. Remplissez le compartiment avec du produit de rinçage en suivant les indications du fabricant.
3. Tournez le cadran de produit de rinçage pour sélectionner un niveau de produit de rinçage compris entre 1 et 6.
 - Plus ce chiffre est élevé, plus grande sera la quantité de produit de rinçage utilisée par le lave-vaisselle.
 - Pour améliorer les performances de séchage, sélectionnez un niveau plus élevé.
 - En cas de vaisselle décolorée, abaissez ce niveau.
4. Tournez le bouchon dans le sens horaire pour le fermer.

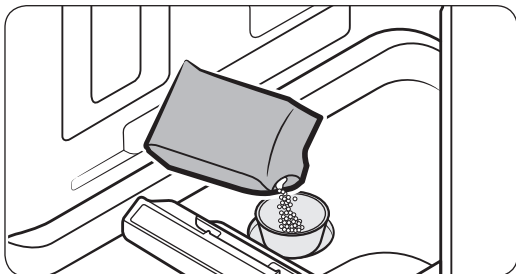
Réservoir de sel

⚠ ATTENTION

- Utilisez uniquement du sel adapté au lave-vaisselle. N'utilisez aucun autre type de sel ou de produit de lavage. Cela peut endommager le réservoir de sel et le système d'adoucissement de l'eau.
- Pour éviter toute corrosion due à une quantité excessive de sel ou d'eau salée, remplissez toujours le réservoir de sel immédiatement avant le démarrage d'un cycle de lavage.



1. Ouvrez la porte.
2. Tournez le bouchon dans le sens antihoraire pour l'ouvrir.

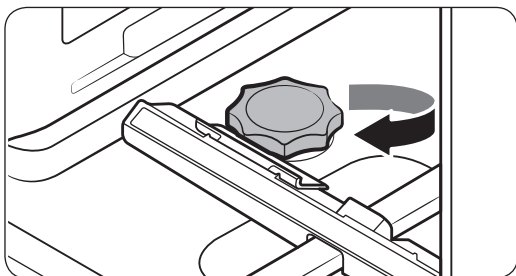


3. Remplissez le réservoir de sel avec de l'eau (nécessaire uniquement lors de la première utilisation du lave-vaisselle).
4. Ajoutez du sel pour lave-vaisselle.

⚠ ATTENTION

- La capacité maximale est d'environ 1 kg. Ne dépassez pas la capacité maximale.
- Une trop grande quantité peut nuire aux performances du lave-vaisselle.

5. Tournez le bouchon dans le sens horaire pour le fermer.



📄 REMARQUE

- Pour nettoyer le sel ou l'eau salée du lave-vaisselle, lancez un cycle Lavage rapide.
- Selon la taille des grains de sel, cela peut prendre un certain moment pour que le sel se dissolve et que le voyant de sel (S) s'éteigne.

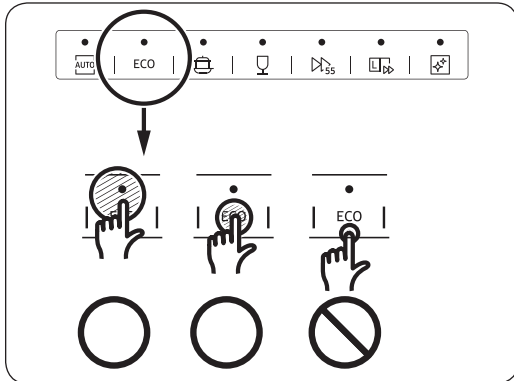
Indicateur de sel

L'indicateur (S) s'allume si le niveau de sel est insuffisant pour les prochains cycles.

Avant de commencer

Sensibilité du pavé tactile

Pour maintenir une bonne sensibilité des commandes tactiles, suivez ces instructions.



- Appuyez au centre de chaque bouton avec un doigt.
- N'appuyez pas sur plus d'un bouton à la fois, sauf en cas de directive contraire.
- Nettoyez régulièrement la surface du panneau de commande avec un chiffon doux et humide.

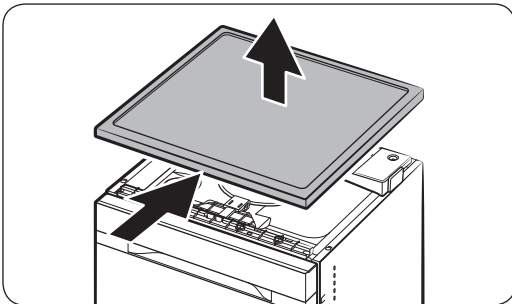
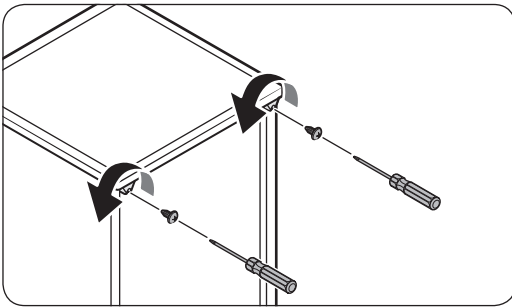
Installation intégrée sous l'évier

Vous pouvez installer le lave-vaisselle sous un évier. Pour ce faire, suivez les instructions ci-dessous.

AVERTISSEMENT

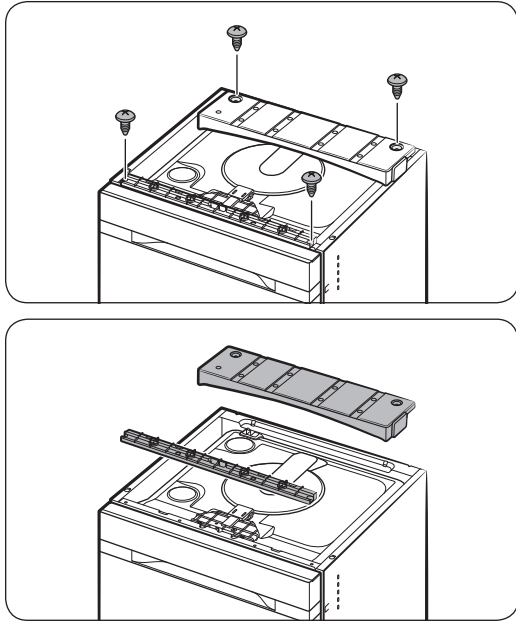
Samsung Electronics n'est responsable d'aucune défaillance ni d'aucun dommage d'appareil pouvant découler de l'installation d'un modèle non encastrable sous un évier.

Préparatif



1. Retirez les 2 vis des coins supérieurs à l'arrière du lave-vaisselle.
2. Faites glisser le plan de travail du lave-vaisselle vers l'arrière et retirez-le en le soulevant.
3. Reportez-vous à la prochaine section et installez le lave-vaisselle sous l'évier.

Avant de commencer



4. Si nécessaire, retirez la partie en plastique et le contre poids à l'arrière. Pour ce faire, retirez les vis indiquées sur la figure ci-contre.

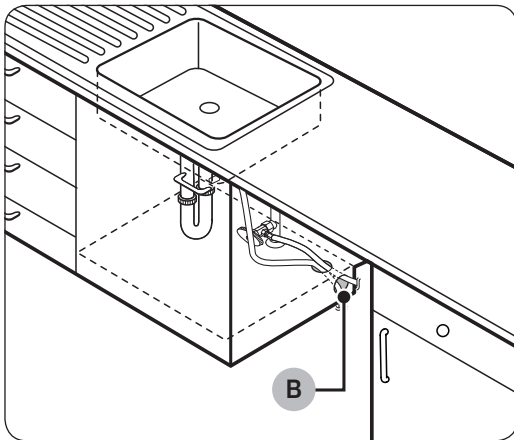
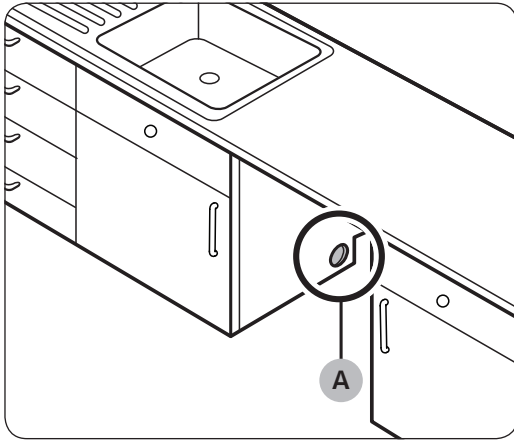
⚠ ATTENTION

- Le contre poids à l'arrière est lourd. Prenez vos précautions avant de le retirer.
- Veillez à fixer l'habillage supérieur du lave-vaisselle exposé après le retrait de la partie en plastique et du contre poids.

Installation

La procédure d'installation peut différer selon les modèles.

STEP 1 Choisissez un emplacement



Choisissez un emplacement répondant aux conditions suivantes.

- Le sol de la pièce choisie doit pouvoir supporter le poids du lave-vaisselle.
- Choisissez un endroit situé près d'un évier, à proximité d'une arrivée d'eau, d'un système de vidange et d'une prise électrique.
- Vous devez pouvoir charger la vaisselle facilement.
- Choisissez un emplacement qui vous permette d'ouvrir facilement la porte du lave-vaisselle et assurez-vous qu'il y ait un espace suffisant entre l'appareil et les parois l'entourant (au moins 2 mm).
- La paroi arrière ne doit pas être obstruée.

Installation dans un nouvel emplacement

Si vous installez le lave-vaisselle à un autre endroit, suivez ces instructions avant d'installer le lave-vaisselle.

1. A l'aide d'une scie-cloche, effectuez un trou sur le côté du meuble qui porte l'évier (A).
2. Si la base à l'intérieur du meuble de l'évier est surélevée par rapport au sol de la cuisine et se trouve plus haute que les raccords du lave-vaisselle, effectuez un trou dans la base intérieure du meuble et sur le côté de ce dernier (B).

REMARQUE

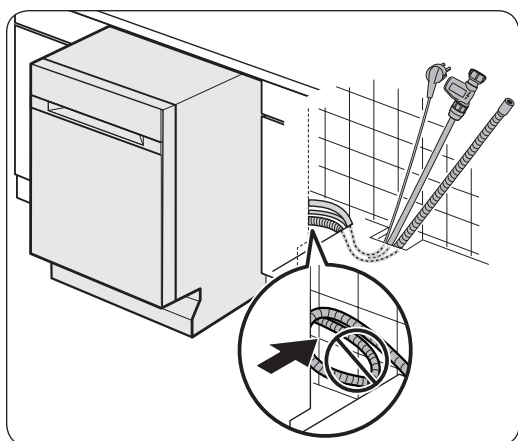
- Si vous remplacez un vieux lave-vaisselle, vérifiez que les raccords existants sont compatibles avec le nouveau lave-vaisselle et remplacez-les si nécessaire.
- Effectuez un trou du côté opposé du meuble si nécessaire selon l'emplacement de la prise électrique.

Avant de commencer

STEP 2 Vérifiez l'arrivée d'eau

- La pression de l'arrivée d'eau doit être comprise entre 0,05 et 0,8 MPa.
- Assurez-vous que la température de l'eau ne dépasse pas 60 °C. Une eau dépassant 60 °C peut entraîner un dysfonctionnement du lave-vaisselle.
- Assurez-vous d'avoir fermé la vanne d'arrivée d'eau avant de raccorder le tuyau d'arrivée d'eau au lave-vaisselle.

STEP 3 Disposez les tuyaux



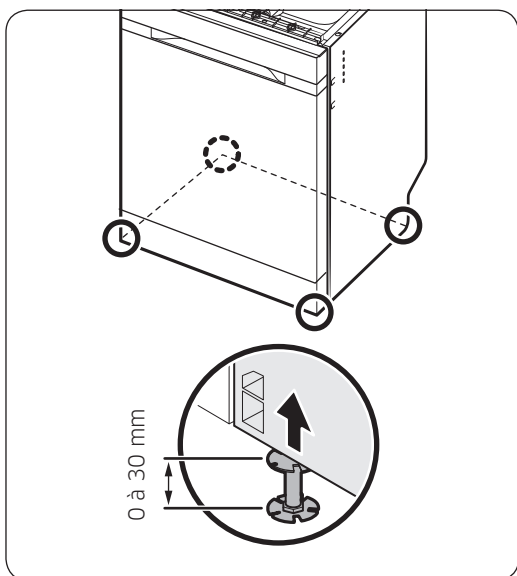
1. Disposez la fiche électrique, le tuyau d'eau et le tuyau d'évacuation.
2. Faites-les passer dans le trou de l'évier.

⚠ ATTENTION

Veillez à ne pas marcher ou trébucher sur la fiche électrique ou les tuyaux.

STEP 4 Mettez le lave-vaisselle à niveau

Vous pouvez ajuster la hauteur du lave-vaisselle jusqu'à 30 mm à l'aide des pieds de réglage.



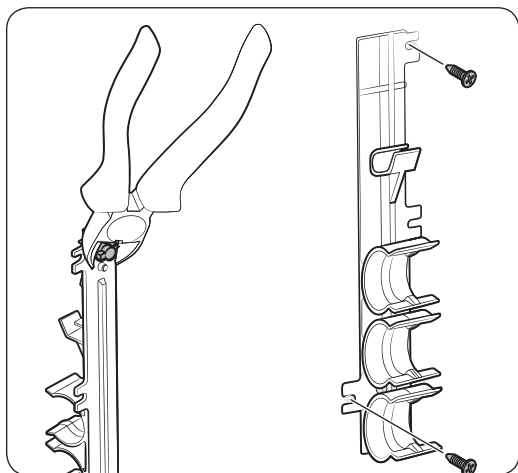
1. Tout en soulevant légèrement la partie avant ou arrière (ou les deux) du lave-vaisselle, tournez les pieds de réglage pour ajuster la hauteur.
2. Une fois terminé, utilisez le vérin pour vérifier que le lave-vaisselle est de niveau.
3. Insérez le lave-vaisselle sous l'évier et assurez-vous de laisser au moins 4 mm entre le haut du lave-vaisselle et le bas de la plaque de l'évier.

ATTENTION

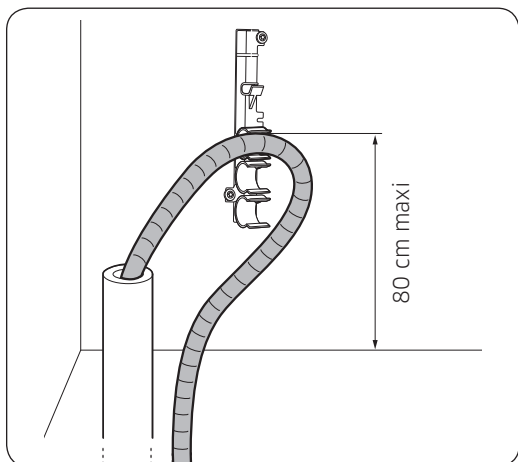
Ne disposez pas le câble d'alimentation du lave-vaisselle avec un collier de serrage métallique.

Avant de commencer

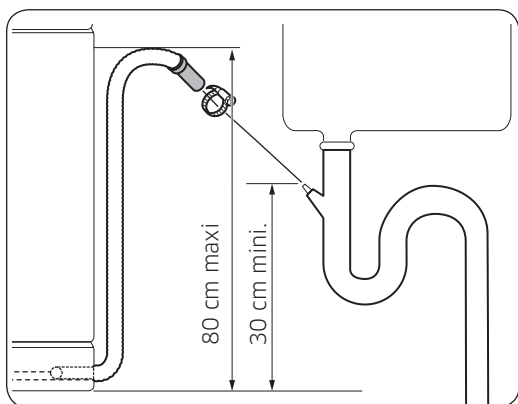
STEP 5 Raccordez le tuyau d'évacuation



1. Détachez le porte-tuyau du lave-vaisselle, puis coupez la partie saillante du porte-tuyau comme indiqué.
2. Fixez le porte-tuyau à un mur en serrant les 2 vis (Ø4 X 12).



3. Insérez le tuyau d'évacuation dans le porte-tuyau de sorte que le tuyau d'évacuation soit placé entre 30 et 80 cm de la partie inférieure.



4. Connectez le tuyau d'évacuation à l'orifice de vidange.

⚠ ATTENTION

- Installez correctement le système d'évacuation de sorte que le tuyau d'évacuation ne ressorte pas de la sortie d'évacuation pendant le processus de vidange.
- Assurez-vous que le tuyau d'évacuation, le tuyau d'arrivée d'eau et le cordon d'alimentation ne sont pas emmêlés ou pliés.

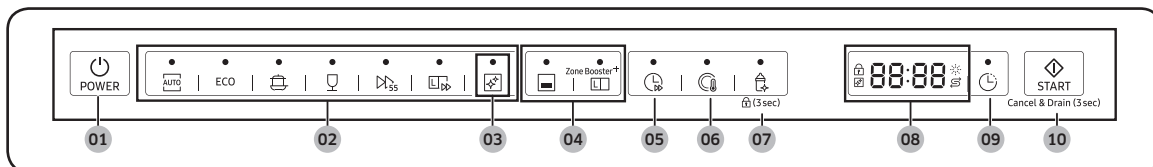
STEP 6 Vérification finale

1. Retirez la mousse, l'emballage papier et les pièces inutiles de l'intérieur du lave-vaisselle.
2. Allumez le disjoncteur.
3. Ouvrez ensuite la vanne d'arrivée d'eau pour amener l'eau jusqu'au lave-vaisselle.
4. Branchez le lave-vaisselle puis allumez-le. Sélectionnez et lancez le cycle Lavage rapide.
5. Assurez-vous que le lave-vaisselle fonctionne normalement et qu'il n'y a aucune fuite d'eau. Vérifiez l'absence de fuites au niveau des deux extrémités du tuyau d'arrivée d'eau et du raccordement du tuyau d'évacuation.

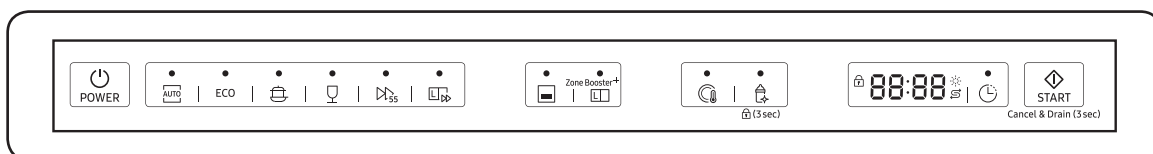
Opérations

Tableau de commande

DW60M9550**



DW60M9530**







01 POWER (MARCHE)	<p>Appuyez sur ce bouton pour allumer ou éteindre le lave-vaisselle. Lorsqu'un cycle est terminé, tous les autres voyants s'éteignent et « 0 » s'affiche à l'écran. Le lave-vaisselle se met automatiquement hors tension.</p>
02 Barre des cycles	<p>Appuyez sur le cycle souhaité selon le niveau de salissure de la vaisselle. Le voyant du cycle correspondant s'allume. Le cycle par défaut est ÉCO.</p>
03 Auto-nettoyage (modèles applicables uniquement)	<p>Sélectionnez ce cycle pour nettoyer l'intérieur du lave-vaisselle. Assurez-vous que le lave-vaisselle est vide.</p>
04 Panier inférieur (avec Zone Booster+)	<p>Lorsque cette option est sélectionnée, seul le gicleur du panier inférieur est activé pour réduire à la fois la durée du cycle et la consommation électrique. Utilisez ce cycle pour laver une petite quantité de vaisselle ou des verres dans le panier inférieur. Pour laver de la vaisselle très sale, sélectionnez l'option Zone Booster+.</p> <p>Zone Booster+ : Utilisez l'option Zone Booster+ pour améliorer les performances de lavage. Un jet puissant est activé et orienté sur les éléments du côté gauche du panier inférieur. Cette option peut légèrement augmenter la consommation électrique.</p> <p>⚠ ATTENTION</p> <p>Assurez-vous que les poignées des casseroles ou des poêles n'empêchent pas la rotation des gicleurs et du réflecteur d'eau.</p>

05 Accélérateur de vitesse (modèles applicables uniquement)	Sélectionnez cette option pour réduire la durée du cycle. Option disponible uniquement avec les cycles Automatique, ÉCO, Intensif et Délicat.
06 Lavage haute température	Sélectionnez cette option pour augmenter la température du lavage principale pour améliorer les performances de lavage pour les charges contenant de la saleté incrustée et des taches tenaces. Option disponible uniquement avec les cycles Automatique, ÉCO et Intensif.
07 Assainissement (Verrouillage de commande)	<p>Si cette option est sélectionnée, la température de l'eau augmente jusqu'à 73 °C lors du rinçage final pour une désinfection à haute température.</p> <ul style="list-style-type: none"> • Option disponible avec les cycles Automatique, ÉCO, Intensif et Auto-nettoyage. • Option non disponible avec les cycles Délicat, Quotidien55' et Lavage rapide. <p>Verrouillage de commande : La fonction Verrouillage de commande vous permet de verrouiller les boutons du panneau de commande, à l'exception du bouton POWER (MARCHE). Pour en savoir plus, consultez la section Verrouillage de commande en page 40.</p>
08 Écran	Affichage des informations relatives au cycle en cours, notamment la durée du cycle, le temps restant, les réglages de Départ différé et d'autres informations spécifiques au cycle.
09 Départ différé	Il est possible de différer le démarrage du cycle jusqu'à 24 heures. Pour en savoir plus, consultez la section Départ différé en page 40.
10 START (DÉPART) (Cancel & Drain (Annuler et vidanger))	<p>Appuyez sur START (DÉPART) pour démarrer le cycle. Assurez-vous que la porte est fermée.</p> <p>Cancel & Drain (Annuler et vidanger) : pour annuler le cycle en cours et vidanger le lave-vaisselle, maintenez le bouton START (DÉPART) enfoncé pendant 3 secondes.</p>

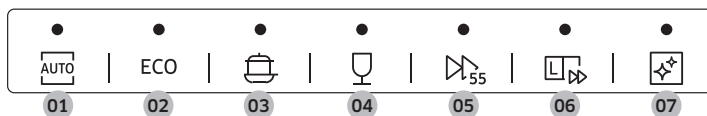
Opérations

Voyants



Voyant Verrouillage de commande		S'allume si Verrouillage de commande est activé, et clignote lorsqu'un bouton, autre que le bouton POWER (MARCHE) est actionné.
Voyant Auto-nettoyage (modèles applicables uniquement)		S'allume si Auto-nettoyage est activé, et clignote pendant 5 secondes tous les 20 à 22 cycles. Le compteur de cycles disparaît lorsque le cycle Auto-nettoyage est terminé, ou lorsque le lave-vaisselle atteint le 23 ^e cycle.
Voyant de remplissage de produit de rinçage		S'allume s'il n'y a plus de produit de rinçage.
Voyant Pas de sel (modèles applicables uniquement)		S'allume lorsque l'adoucisseur d'eau est à court de sel.

Description des cycles



01 Automatique	Ce programme détecte le degré de salissure de la vaisselle et lance automatiquement le cycle le mieux adapté.
02 ÉCO	Ce cycle réduit la consommation d'eau et d'électricité, ce qui est approprié pour une vaisselle normalement sale. Pour réduire la durée du cycle, sélectionnez l'option Accélérateur de vitesse.
03 Intensif	Sélectionnez ce cycle pour la vaisselle très sale.
04 Délicat	Sélectionnez ce cycle pour la vaisselle fragile et légèrement sale, tels que les verres. Si cette fonction est sélectionnée, les options Zone Booster+, Lavage haute température et Assainissement seront désactivées.
05 Quotidien 55'	Ce cycle achève le lavage et le séchage en 55 minutes pour la vaisselle quotidienne normalement sale. Si cette fonction est sélectionnée, les options Accélérateur de vitesse, Zone Booster+, Lavage haute température et Assainissement seront désactivées.
06 Lavage rapide	Sélectionnez ce cycle pour nettoyer rapidement la vaisselle légèrement sale. Si cette fonction est sélectionnée, les options Accélérateur de vitesse, Zone Booster+, Lavage haute température et Assainissement seront désactivées.
07 Auto-nettoyage (modèle applicable uniquement)	Utilisez ce cycle pour nettoyer l'intérieur du lave-vaisselle avec du produit de lavage. Assurez-vous que le lave-vaisselle est vide. Si le lave-vaisselle nécessite un auto-nettoyage, le voyant Auto-nettoyage clignote pendant 5 secondes après la mise sous tension du lave-vaisselle. Si vous démarrez le lave-vaisselle alors que le voyant clignote, le voyant s'éteindra automatiquement. ⚠ ATTENTION N'utilisez pas ce cycle pour laver de la vaisselle.

Opérations

Étapes simples pour commencer

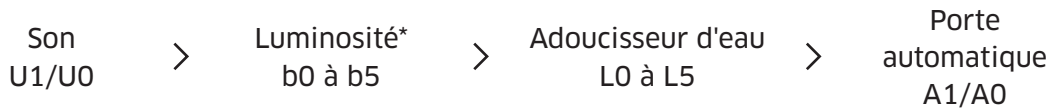
1. Ouvrez la porte et chargez le lave-vaisselle. Assurez-vous que les plats soient vides.
2. Le cas échéant, placez les plats dans le panier inférieur. Si vous ajoutez l'option Zone Booster+, placez les plats du côté gauche du panier inférieur.
3. Ajoutez du produit de lavage dans le réservoir. Pour obtenir de meilleurs résultats, ajoutez du produit de rinçage.
4. Appuyez sur **POWER (MARCHE)** et sélectionnez un cycle avec les options nécessaires (Panier inférieur, Zone Booster+, Accélérateur de vitesse, Lavage haute température, Assainissement). La disponibilité des cycles dépend des modèles.
5. Appuyez sur **START (DÉPART)**, puis fermez la porte. Le lave-vaisselle lance le cycle après une vidange de quelques secondes.

REMARQUE

- Pour changer de cycle une fois démarré, maintenez enfoncé le bouton **START (DÉPART)** pendant 3 secondes pour annuler le cycle. Sélectionnez ensuite un nouveau cycle.
- Le cycle par défaut est ÉCO.
- Pour reprendre après avoir fermé la porte pour arrêter le lave-vaisselle en cours de fonctionnement, fermez simplement la porte.

Paramètres

Vous pouvez modifier les réglages ou la luminosité de l'affichage selon vos préférences. Pour modifier les réglages, maintenez enfoncés les boutons **Assainissement** et **Départ différé** enfoncés simultanément pendant 3 secondes. Appuyez sur **Assainissement** pour naviguer dans les sous-menus, puis appuyez sur **Départ différé** pour confirmer vos modifications.



* modèles applicables uniquement

Son

Appuyez sur **Assainissement** jusqu'à ce que « **U1** » ou « **U0** » s'affiche. Pour couper le son du lave-vaisselle, sélectionnez « **U0** », puis appuyez sur **Départ différé**. Pour réactiver le son du lave-vaisselle, sélectionnez « **U1** », puis appuyez sur **Départ différé**.

Luminosité de l'écran

Appuyez sur **Assainissement** jusqu'à ce que « **b0 à b5** » s'affiche. Plus le chiffre est élevé, plus l'affichage est lumineux. Sélectionnez un chiffre, puis appuyez sur **Départ différé**.

Opérations

Adoucisseur d'eau

Appuyez sur **Assainissement** jusqu'à ce que « **L0 à L5** » s'affiche. Sélectionnez un niveau de dureté d'eau de Level 0 à Level 5 (Niveau 0 à Niveau 5) (par défaut : L3), puis appuyez sur **Départ différé**.

REMARQUE

Si le niveau de dureté de l'eau de votre région est de 0, vous n'avez pas besoin d'utiliser de sel pour lave-vaisselle. Toutefois, vous devez régler le niveau de dureté de l'eau du lave-vaisselle sur 0.

Niveau de dureté de l'eau

Niveau	Dureté de l'eau				Cycle d'adoucissement/ lavage de régénération (programme ÉCO)	Injection de sel
	°dH	°TH	mmol/l	Catégorie		
0	<6	<10	<1,0	Aucun recyclage	Non	Non
1	6-14	10-25	1-2,5	1/8	Oui	Oui
2	14-23	25-40	2,5-4,0	1/5	Oui	Oui
3	23-31	40-55	4,0-5,5	1/3	Oui	Oui
4	31-40	55-70	5,5-7,0	1/2	Oui	Oui
5	>40	>70	>7,0	1/1	Oui	Oui

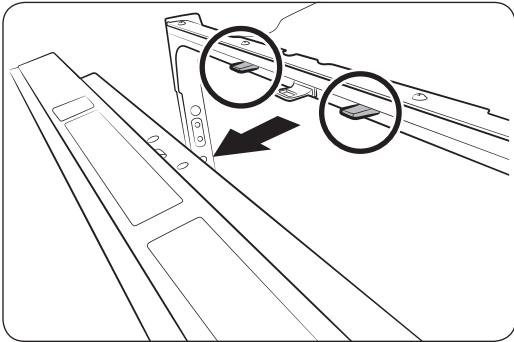
Nous recommandons l'utilisation d'une eau douce pour obtenir de meilleurs résultats. L'eau dure contient des impuretés qui peuvent réduire les performances de lavage. Il vous sera nécessaire d'adoucir l'eau si sa dureté est supérieure à 1,0 mmol/l (6 °d - échelle allemande).

- Pour adoucir l'eau, vous avez besoin de sel pour lave-vaisselle et devez régler le niveau de dureté de l'eau correspondant à celle de votre région. Pour en savoir sur le niveau de dureté de l'eau de votre région, contactez votre service des eaux local.
- Si le niveau de dureté de l'eau fluctue, optez pour la mesure la plus élevée. Par exemple, si la dureté de l'eau est comprise entre 6,7 mmol/l et 9,0 mmol/l, réglez le lave-vaisselle sur 9,0 mmol/l.
- Le niveau de dureté de l'eau du lave-vaisselle par défaut est réglé sur 3 (4,0 à 5,5 mmol/l). Si ce réglage correspond au niveau de dureté de l'eau de votre région, il n'est pas nécessaire de le changer.

Pour annuler vos modifications

Pour annuler tout réglage au cours du processus, appuyez sur **POWER (MARCHE)** pour éteindre le lave-vaisselle. Puis, réessayez.

Porte automatique



Pour améliorer les performances de séchage, la porte s'ouvre automatiquement pendant le processus de séchage. « **0** » s'affiche lorsque le cycle en cours est terminé.

Appuyez sur **Assainissement** jusqu'à ce que « **A1** » ou « **A0** » s'affiche pour passer en mode Porte automatique. Appuyez ensuite sur **Départ différé** pour activer (A1) ou désactiver (A0) la fonction Porte automatique.

REMARQUE

- Une fois que la porte a été ouverte en mode Porte automatique, elle ne peut plus être fermée pendant les 2 prochaines minutes.
- La désactivation du mode Porte automatique peut affecter les résultats de séchage. Activez Porte automatique pour obtenir de meilleurs résultats.
- Le mode Porte automatique est désactivé pendant le cycle Lavage rapide.

Opérations

Départ différé

Il est possible de différer le démarrage du cycle jusqu'à 24 heures par paliers d'une heure. Pour augmenter la durée du cycle, appuyez sur **Départ différé**. L'heure affichée indique l'heure à laquelle le cycle démarrera.

1. Ouvrez la porte et chargez le lave-vaisselle.
2. Appuyez sur **Départ différé**, puis appuyez sur le bouton **Départ différé** ou maintenez-le enfoncé pour modifier la durée par paliers d'une heure.
3. Fermez la porte et appuyez sur le bouton **START (DÉPART)**.

REMARQUE

Pour modifier la durée du cycle une fois que le lave-vaisselle est lancé, appuyez sur **POWER (MARCHE)** et redémarrez le lave-vaisselle.

Verrouillage de commande

Pour éviter que des enfants jouent avec le lave-vaisselle, la fonction Verrouillage de commande verrouille toutes les commandes des boutons, à l'exception de **POWER (MARCHE)**.

- Pour activer la fonction Verrouillage de commande, maintenez enfoncé le bouton **Assainissement** pendant 3 secondes. Lorsque la fonction Verrouillage de commande est activée, vous ne pouvez pas sélectionner de cycle ou d'option, ni démarrer une opération.
- Pour désactiver la fonction Verrouillage de commande, maintenez à nouveau enfoncé le bouton **Assainissement** pendant 3 secondes.
- La fonction Verrouillage de commande reste active après le redémarrage du lave-vaisselle. Pour annuler la fonction Verrouillage de commande, vous devez d'abord la désactiver.

Entretien

Nettoyage

Gardez votre lave-vaisselle propre pour améliorer ses performances, limiter le nombre de réparations et allonger sa durée de vie.

Partie externe

Nettoyez les éclaboussures sur la surface du lave-vaisselle, le cas échéant. Pour retirer délicatement les taches et la poussière du panneau de commande, utilisez un chiffon doux légèrement humide.

⚠ ATTENTION

- N'utilisez jamais de benzène, de cire, de diluant, d'agent de blanchiment chloré, d'alcool ou d'autres substances chimiques. Ces produits risquent de décolorer la surface du lave-vaisselle et de former des taches permanentes.
- Le lave-vaisselle contient des pièces électriques. Ne versez pas d'eau directement sur le lave-vaisselle. Évitez que de l'eau n'entre en contact avec les composants électriques en les protégeant.
- Pour un panneau de porte en acier inoxydable, utilisez un nettoyant pour appareils domestiques en acier inoxydable et un chiffon propre et doux.

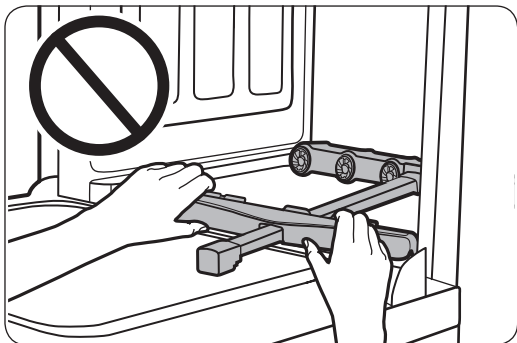
Partie interne

Nettoyez régulièrement l'intérieur de votre lave-vaisselle afin d'en retirer les saletés et les résidus alimentaires. Essuyez l'intérieur du lave-vaisselle et la partie interne de la porte à l'aide d'un chiffon humide. Il est recommandé de remplir le réservoir de produit de lavage avec du détergent pour lave-vaisselle puis de lancer un cycle Auto-nettoyage avec le lave-vaisselle vide.

Pour que la grille à couverts reste propre, retournez-la après chaque utilisation. Pour retirer les traces blanches et les odeurs de la grille à couverts, lancez un cycle Auto-nettoyage avec le lave-vaisselle vide et sans produit de lavage jusqu'à ce que la grille à couverts soit rincée. Puis, arrêtez le cycle et placez une tasse contenant 226 g de vinaigre blanc dans le panier inférieur. Fermez la porte et relancez le cycle.

⚠ ATTENTION

Ne retirez pas la garniture d'étanchéité (long joint en caoutchouc entourant l'ouverture du lave-vaisselle). Le joint assure l'étanchéité de la partie interne du lave-vaisselle.



Utilisez un chiffon humide pour retirer les dépôts de graisse ou de calcaire à l'intérieur du lave-vaisselle. Vous pouvez également ajouter une petite quantité de produit de lavage et lancer un cycle à vide en utilisant la température de rinçage la plus élevée.

⚠ ATTENTION

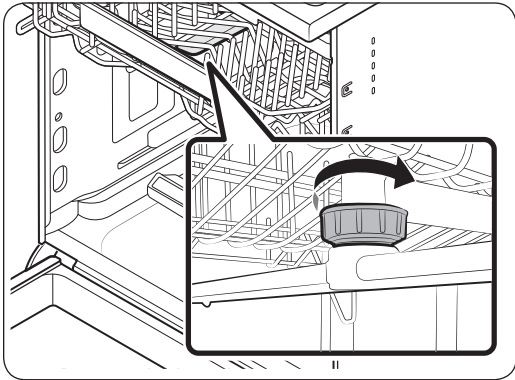
Pour éviter d'endommager le moteur de l'appareil, prenez vos précautions lorsque vous déplacez manuellement le réflecteur d'eau.

Entretien

Gicleurs

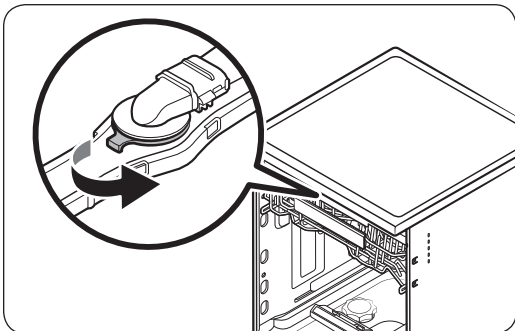
Pour éviter que les gicleurs ne se bouchent ou lorsque les gicleurs sont bouchés, retirer chaque gicleur pour le nettoyer. Retirez délicatement les gicleurs pour ne pas les casser.

Gicleur intégré au panier supérieur



1. Ouvrez la porte, puis tirez le panier supérieur pour accéder au gicleur supérieur.
2. Desserrez l'écrou, retirez-le puis enlevez le gicleur.
3. Débouchez et nettoyez le gicleur.
4. Réinsérez le gicleur et serrez l'écrou à la main.
5. Faites tourner le gicleur à la main pour vous assurer qu'il est bien engagé

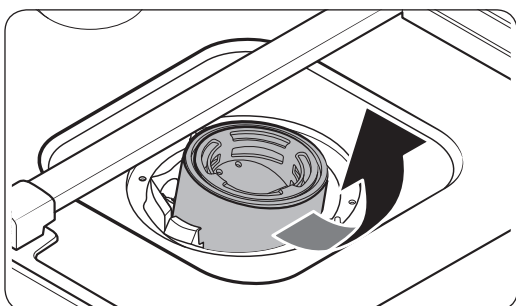
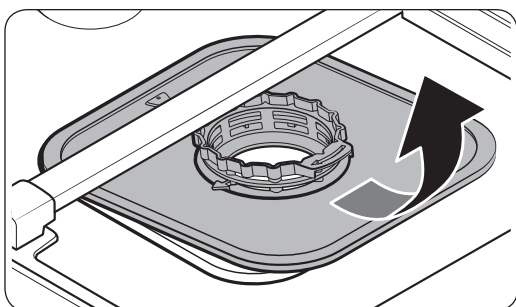
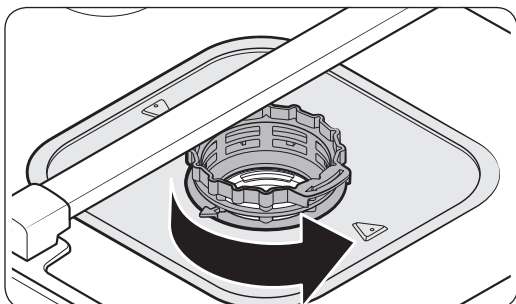
Gicleur supérieur



1. Ouvrez la porte, puis tirez le panier supérieur. Le gicleur supérieur est visible sur le haut.
2. Tournez le **bouchon du gicleur** dans le sens antihoraire, retirez-le et enlever le gicleur.
3. Débouchez et nettoyez le gicleur.
4. Réinsérez le gicleur et serrez l'écrou dans le sens horaire.
5. Faites tourner le gicleur à la main pour vous assurer qu'il est bien engagé.

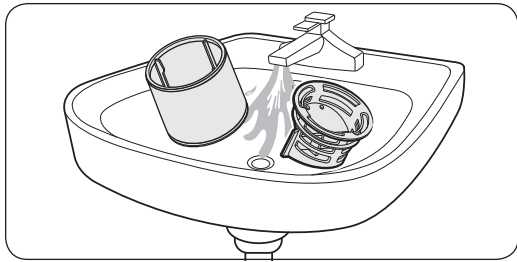
Filtre

Nous recommandons de nettoyer le filtre tous les mois.

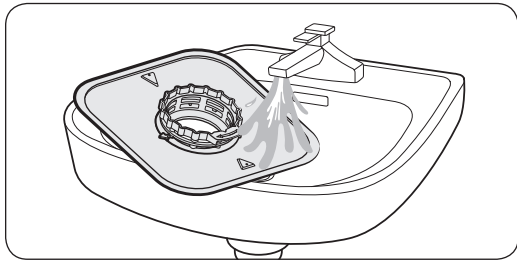


1. Ouvrez la porte et retirez le panier supérieur en premier.
2. Tournez la poignée du filtre dans le sens antihoraire pour déverrouiller le cache du filtre.
3. Retirez le cache du filtre et le microfiltre cylindrique situé en dessous de celui-ci.

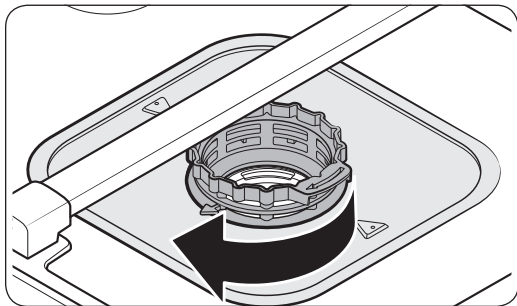
Entretien



4. Éliminez la saleté et les impuretés du microfiltre et du cache du filtre.
5. Rincez-les à l'eau claire et séchez-les bien.



6. Réinsérez le filtre, puis le cache du filtre.
7. Tournez la poignée du filtre dans le sens horaire pour le verrouiller.



⚠ ATTENTION

Assurez-vous que le cache du filtre soit correctement fermé. Un cache desserré peut réduire les performances de filtration.

Entretien sur le long terme

Si vous n'avez pas l'intention d'utiliser le lave-vaisselle pendant une période de temps prolongée, commencez par vidanger entièrement l'appareil, puis débranchez le tuyau d'eau. Coupez le robinet d'arrivée d'eau ainsi que le disjoncteur. L'eau résiduelle présente dans les tuyaux ou dans les composants internes peut endommager le lave-vaisselle.

Dépannage

Points de contrôle

En cas de problème avec votre lave-vaisselle, consultez d'abord le tableau ci-dessous et essayez les propositions.

Symptôme	Cause possible	Action
Le lave-vaisselle ne démarre pas.	La porte n'est pas correctement fermée.	<ul style="list-style-type: none">Assurez-vous que le loquet de la porte soit bien enclenché et que la porte soit correctement fermée.Assurez-vous que le panier supérieur est correctement relié à la buse.Assurez-vous également que le panier supérieur est correctement assemblé.
	Le bouton START (DÉPART) n'est pas sélectionné.	<ul style="list-style-type: none">Voir le code d'information sur l'écran.
	Le cordon d'alimentation n'est pas branché.	<ul style="list-style-type: none">Branchez le cordon d'alimentation.
	Absence d'alimentation en eau.	<ul style="list-style-type: none">Vérifiez que le robinet d'arrivée d'eau est ouvert.
	Le panneau de commande est verrouillé.	<ul style="list-style-type: none">Déverrouillez la fonction Verrouillage de commande.
Le lave-vaisselle dégage de mauvaises odeurs.	Présence d'eau résiduelle issue du cycle précédent.	<ul style="list-style-type: none">Avec le lave-vaisselle vide, ajoutez du produit de lavage puis lancez le cycle Auto-nettoyage. Certains modèles ne disposent pas de cette fonction.
Toute l'eau n'a pas été évacuée après la fin du dernier programme.	Le tuyau d'évacuation est plié ou obstrué.	<ul style="list-style-type: none">Dépliez et débouchez le tuyau.

Dépannage

Symptôme	Cause possible	Action
Présence de résidus alimentaires sur la vaisselle	Cycle sélectionné incorrect.	<ul style="list-style-type: none"> Sélectionnez un cycle en fonction du niveau de salissure de la vaisselle, comme indiqué dans ce manuel.
	Les filtres sont bouchés ou ne sont pas correctement serrés.	<ul style="list-style-type: none"> Nettoyez les filtres. Assurez-vous que les filtres sont correctement serrés.
	Une quantité insuffisante de produit de lavage a été utilisée.	<ul style="list-style-type: none"> Utilisez la quantité appropriée de produit de lavage pour chaque charge.
	La pression de l'eau est trop basse.	<ul style="list-style-type: none"> La pression doit être comprise entre 0,05 et 0,8 MPa.
	Les gicleurs sont bouchés.	<ul style="list-style-type: none"> Nettoyez et débouchez les jets des gicleurs.
	La vaisselle n'a pas été correctement chargée ou la quantité de vaisselle est trop importante.	<ul style="list-style-type: none"> Réorganisez la vaisselle de manière à ce qu'elle ne gêne pas les jets des gicleurs et/ou le réservoir de produit de lavage.
	L'eau est trop dure.	<ul style="list-style-type: none"> Vérifiez le voyant de remplissage de sel et remplissez le réservoir de sel.
La vaisselle est encore mouillée.	Aucun produit de rinçage dans le réservoir ou insuffisance de produit de rinçage utilisé.	<ul style="list-style-type: none"> Ajoutez du produit de rinçage. Vérifiez le réglage du produit de rinçage.
	L'appareil est surchargé.	<ul style="list-style-type: none"> Une trop grande quantité de vaisselle peut réduire les performances de séchage. Chargez la vaisselle conformément aux instructions.
	De l'eau est tombée sur d'autres objets pendant le déchargement des verres et des tasses.	<ul style="list-style-type: none"> Videz d'abord le panier inférieur, puis le panier supérieur. Vous éviterez ainsi de faire tomber de l'eau sur la vaisselle du panier inférieur.
	Plusieurs tablettes de produit de lavage ont été utilisées alors que l'option Assainissement n'était pas sélectionnée.	<ul style="list-style-type: none"> Sélectionnez la fonction Assainissement ou utilisez du produit de rinçage.

Symptôme	Cause possible	Action
Le lave-vaisselle est trop bruyant.	Le lave-vaisselle produit du bruit lorsque le cache du réservoir est ouvert et que la pompe de vidange est en marche.	<ul style="list-style-type: none"> Ceci est tout à fait normal.
	Le lave-vaisselle n'est pas parfaitement stable.	<ul style="list-style-type: none"> Assurez-vous que le lave-vaisselle a été installé de niveau.
	Le gicleur cogne contre la vaisselle, ce qui génère du bruit.	<ul style="list-style-type: none"> Réorganisez la vaisselle.
La vaisselle est recouverte d'un film jaunâtre ou marron.	Il s'agit de taches de café ou de thé.	<ul style="list-style-type: none"> Utilisez un cycle avec une température plus élevée.
Les voyants ne s'allument pas.	Le cordon d'alimentation n'est pas branché.	<ul style="list-style-type: none"> Branchez le cordon d'alimentation.
La rotation des bras n'est pas fluide.	Les bras sont colmatés avec des particules d'aliments.	<ul style="list-style-type: none"> Nettoyez les bras gicleurs.
La vaisselle est recouverte de traces blanches.	L'eau est trop dure.	<ul style="list-style-type: none"> Assurez-vous que le voyant de remplissage de sel et le réglage de l'adoucisseur sont corrects en fonction de la dureté de l'eau de votre région. Assurez-vous que le bouchon du réservoir de sel est correctement fixé.
Il y a des bulles d'air et des traces de rayures sur le panneau de commande.	De l'air pénètre dans le film de protection, rendant impossible le retrait des marques d'EPS.	<ul style="list-style-type: none"> Retirez le film de protection sur le panneau de commande.

Dépannage

Codes d'erreur

Si le lave-vaisselle ne parvient pas à effectuer une opération, un code d'information apparaît à l'écran. Consultez le tableau ci-dessous et essayez les propositions.

Code	Action
LC	Contrôle des fuites <ul style="list-style-type: none">Fermez le robinet d'arrivée d'eau. Accédez au tableau électrique de votre habitation, puis coupez le disjoncteur de votre lave-vaisselle. Contactez ensuite un installateur pour effectuer les réparations. Si le problème persiste, contactez un centre de maintenance Samsung local.
4C	Contrôle de l'alimentation en eau <ul style="list-style-type: none">Vérifiez si le robinet d'arrivée d'eau est fermé, si l'arrivée d'eau est coupée, ou si le robinet ou tuyau d'arrivée d'eau est gelé(e) ou obstrué(e) par des corps étrangers. Si le problème persiste, contactez un centre de maintenance Samsung local.
5C	Contrôle de l'évacuation <ul style="list-style-type: none">Fermez le robinet d'arrivée d'eau. Vérifiez si le tuyau d'évacuation est bouché ou plié. Vérifiez si l'orifice de vidange à l'intérieur de la pompe est obstrué. Si le problème persiste, contactez un centre de maintenance Samsung local.
HC	Contrôle du chauffage à haute température <ul style="list-style-type: none">Contrôle fonctionnel. Avec le lave-vaisselle vide, ajoutez du produit de lavage puis lancez un programme. Si le problème persiste, accédez au tableau électrique de votre habitation, puis coupez le disjoncteur de votre lave-vaisselle. Contactez ensuite un centre de maintenance Samsung.
3C	Contrôle du fonctionnement de la pompe <ul style="list-style-type: none">Contrôle fonctionnel. Éteignez le lave-vaisselle et rallumez-le. Si le problème persiste, contactez un centre de maintenance Samsung.

Si un code d'information ne cesse d'apparaître sur l'écran, contactez un centre de maintenance Samsung local.

Tableau des programmes

Niveau de salissure	Automatique	ÉCO	Intensif	Délicat	Quotidien55'	Lavage rapide
Quantité de résidus alimentaires	De très légère à intense	Normal	Intensif	Légère	Normal	Légère
Déroulement du cycle	Prélavage ▶ Lavage ▶ Rinçage ▶ Rinçage à chaud ▶ Séchage ▶ Fin	Prélavage ▶ Lavage ▶ Rinçage ▶ Rinçage à chaud ▶ Séchage ▶ Fin	Prélavage ▶ Lavage ▶ Rinçage ▶ Rinçage à chaud ▶ Séchage ▶ Fin	Prélavage ▶ Lavage ▶ Rinçage ▶ Rinçage à chaud ▶ Séchage ▶ Fin	Lavage ▶ Rinçage ▶ Rinçage à chaud ▶ Séchage ▶ Fin	Lavage ▶ Rinçage ▶ Rinçage à chaud ▶ Fin
Consommation d'eau (litre)	9,3-16,0	9,7	20,0	9,2	11,9	11,5
Consommation électrique (kWh)	1,0-1,5	0,833 (DW60M9550**) 0,935 (DW60M9530**)	1,65	0,84	1,25	0,9
Durée du cycle (min)	108-176	237	182	109	55	37

- Quotidien55' : Ce cycle activera la fonction Porte automatique quelques minutes après la fin du cycle.
- Lavage rapide : Ce cycle n'active ni la fonction Porte automatique, ni le processus de séchage.

REMARQUE

- La durée du lavage varie en fonction des options que vous ajoutez, de la pression et de la température de l'alimentation en eau.
- Le lave-vaisselle évacue l'eau résiduelle automatiquement s'il n'a pas été utilisé les 5 derniers jours.
- La consommation électrique dépend de la température de l'eau et/ou de la charge. Lorsque le produit de rinçage est épuisé, la durée et la température peuvent légèrement augmenter.
- Si aucun produit de rinçage n'est utilisé, la durée du cycle et la température peuvent légèrement augmenter.

Annexe

Transport/déplacement

Assurez-vous que le lave-vaisselle est vide et que les pièces sont serrées. Vidangez d'abord le lave-vaisselle comme suit.

1. Ouvrez la porte et allumez le lave-vaisselle.
2. Sélectionnez et lancez le cycle **ÉCO**.
3. Appuyez sur **START (DÉPART)**, puis fermez la porte.
4. Lorsque le cycle est terminé, ouvrez la porte au bout de 5 secondes.
5. Maintenez appuyé le bouton **START (DÉPART)** pendant 3 secondes pour évacuer l'eau.
6. Refermez la porte.
7. Lorsque le processus de vidange est terminé, ouvrez la porte.
8. Éteignez le lave-vaisselle et fermez le robinet d'arrivée d'eau.
9. Débranchez le tuyau d'eau et le tuyau d'évacuation.

ATTENTION

Ne secouez pas et ne faites pas vaciller le lave-vaisselle pendant que vous le déplacez. De l'eau résiduelle peut couler du lave-vaisselle.

Protection contre le gel

Si vous laissez le lave-vaisselle dans un endroit sujet au gel pendant une période prolongée, assurez-vous de vider le lave-vaisselle. Pour plus de détails, voir la section **Transport/déplacement** ci-dessus.

Mise au rebut du lave-vaisselle et préservation de l'environnement

Votre lave-vaisselle est fabriqué à partir de matériaux recyclables. Si vous décidez de vous en débarrasser, veuillez respecter votre réglementation locale relative à l'élimination des déchets. Coupez le cordon d'alimentation de sorte que l'appareil ne puisse pas être connecté à une source d'alimentation.

Retirez la porte afin d'éviter que des enfants ou de petits animaux ne se fassent piéger à l'intérieur de l'appareil.

Ne dépassez pas les quantités de produit de lavage recommandées par le fabricant du produit.

Caractéristiques techniques

MODÈLE	FS
	(Non encastrable) DW60M9550F*, DW60M9530F*
Marche/Arrêt	220 à 240 V~, 50 Hz
Pression de l'eau	0,05 à 0,8 Mpa
Capacité de lavage	14 couverts
Puissance nominale	2000 à 2300 W
Dimensions (Largeur x Profondeur x Hauteur)	598 x 600 x 845 (mm)
Poids (déballé)	54,0 kg

- Dimensions de l'espace nécessaire à l'appareil ;
- Dimensions et position des moyens de support et de fixation de l'appareil dans cet espace ;
- Distances minimales entre les différentes parties de l'appareil et de la structure environnante ;
- Dimensions minimales des orifices de ventilation et leur disposition correcte ;
- Connexion de l'appareil à l'alimentation secteur et intercommunication des composants séparés ;
- Nécessité de permettre la déconnexion de l'alimentation de l'appareil après son installation, sauf si l'appareil intègre un interrupteur conforme à 24.3. Pour que l'appareil puisse être facilement débranché une fois en place, veillez à ce que la prise murale reste accessible ou faites poser un interrupteur au mur conformément aux normes en vigueur.
- Les instructions concernant les appareils fixes doivent indiquer comment l'appareil doit être fixé sur son support. La méthode de fixation indiquée considère que l'utilisation d'adhésifs n'est pas un moyen de fixation fiable.

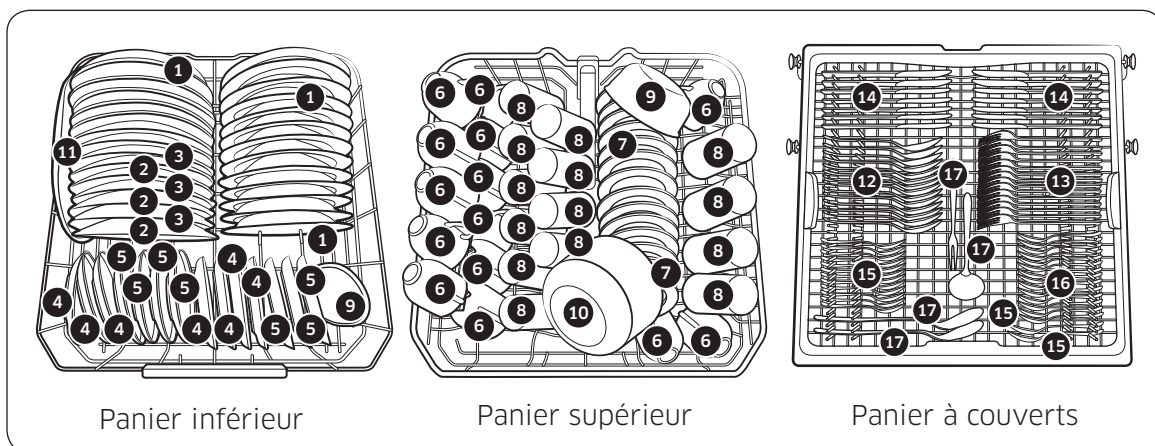
Pour le test de norme

REMARQUE

Les schémas ci-dessous indiquent la bonne méthode de chargement des paniers en fonction des normes européennes (EN50242: 2016).

- Capacité de lavage : 14 couverts
- Position du panier supérieur : Faible
- Programme : ÉCO
- Réglage du liquide de rinçage : 6
- Dosage du produit de lavage normal :
 - 14 PS : 7 g + 28 g
- Pour la disposition des objets, référez-vous aux figures A, B, C.

14 couverts



1	Assiette creuse : Flocons d'avoine	6	Tasse : Thé	12	Cuillère à soupe : Flocons d'avoine
2	Assiette plate : œufs	7	Soucoupe : Thé	13	Fourchette : œufs
3	Assiette plate : Viande	8	Verre : Lait	14	Couteau
4	Assiette à dessert : Épinards	9	Bol à dessert, Bol moyen : Épinards	15	Cuillère à dessert
5	Assiette à dessert : œufs	10	Grand bol : Viande	16	Cuillère à thé
		11	Plat ovale : Margarine	17	Couverts de service

Fiche produit

RÉGULATION (UE) N° 1 059/2 010

REMARQUE

« * » Les astérisques désignent un autre modèle et peut varier (de 0 à 9) ou (de A à Z).

Fournisseur	SAMSUNG	
Nom du modèle	DW60M9550F*	DW60M9530F*
Capacité nominale (couverts)	14	14
Classe de rendement énergétique	A+++	A++
Label Eco	Non	Non
Consommation électrique annuelle, (AE _c) (kWh/an) ¹⁾	237	266
Consommation électrique standard par cycle, (E _t) (kWh)	0,833	0,935
Consommation d'énergie en mode hors tension, P _o (W)	0,48	0,48
Consommation d'énergie en mode sous tension, P _i (W)	5	5
Consommation annuelle d'eau, (AW _c) (L) ²⁾	2716	2716
Consommation d'eau du programme standard, (L)	9,7	9,7
Classe d'efficacité de nettoyage	A	A
Classe d'efficacité de séchage	A	A
Programme standard ³⁾	ÉCO	ÉCO
Durée du programme pour un cycle standard	237	237
Durée du mode sous tension (T _i) (min)	2	2
Émissions de bruit aérien (dBA re 1 pW)	42	44
Installation ⁴⁾	Disponible en version encastrable	O

- 1) Sur la base de 280 cycles de lavage standard utilisant le remplissage d'eau froide et les modes à faible consommation d'énergie. La consommation réelle d'énergie dépend de l'utilisation de l'appareil.
- 2) Sur la base de 280 cycles de lavage standard. La consommation réelle d'eau dépend de l'utilisation de l'appareil.
- 3) « Standard programme » (programme standard) est le cycle de lavage standard auquel les informations de l'étiquette et de la fiche font référence. Ce programme convient au lavage d'une vaisselle normalement sale. Il correspond au programme le plus efficace en matière de consommation combinée d'énergie et d'eau.
- 4) Si le lave-vaisselle dispose d'un plan de travail amovible, il doit être placé dans un châssis d'essai.

Notes

Notes

UNE QUESTION ? UN COMMENTAIRE ?

PAYS	N° DE TÉLÉPHONE	SITE INTERNET
FRANCE	01 48 63 00 00	www.samsung.com/fr/support

