

# beko

## Lave-vaisselle

Mode d'emploi



BDFN...

15 2638 0300\_AA\_BEKO\_ODD\_B7\_FR/ 15-10-24.(14:59)



PAPIER ENTièrement  
RÉCYCLÉ ET RÉCYCLABLE

**Cher client,**

**Veuillez lire le présent manuel d'utilisation avant d'utiliser le produit.**

Merci d'avoir choisi ce produit Beko. Nous espérons que vous obtiendrez les meilleurs résultats avec notre produit fabriqué à partir d'une technologie de pointe et de matériaux de qualité supérieure. C'est pourquoi nous vous recommandons, avant d'utiliser ce produit, de lire attentivement ce manuel et tous les autres documents fournis.

Veillez à bien respecter les consignes et les instructions figurant dans le manuel d'utilisation. Ainsi, vous pouvez vous protéger et protéger votre produit contre les dangers potentiels.

Veillez conserver ce manuel d'utilisateur. Si vous confiez le produit à quelqu'un d'autre, n'oubliez pas de lui remettre également le manuel d'utilisation.

Les symboles suivants sont utilisés dans le manuel d'utilisation et sur l'emballage :



Danger pouvant entraîner des blessures voire la mort.

**AVIS** Danger pouvant entraîner des dommages au produit ou à son environnement.



Informations importantes ou conseils utiles pour l'utilisation



Veillez lire ce manuel d'utilisateur.

## TABLE DES MATIÈRES

### 1 CONSIGNES DE SÉCURITÉ 4

Utilisation prévue .....	4
Sécurité des enfants, des personnes vulnérables et des animaux de compagnie.....	4
Sécurité électrique.....	5
Sécurité du transport .....	6
Sécurité de l'installation.....	6
Sécurité de fonctionnement.....	7
Sécurité de l'entretien et du nettoyage .....	8
Éclairage intérieur.....	8

### 2 CONSIGNES ENVIRONNEMENTALES 9

Conformité à la Directive DEEE et mise au rebut des déchets provenant de l'appareil.....	9
Description du conditionnement.....	9
Spécifications techniques .....	10

### 3 VOTRE LAVE-VAISSELLE 11

Présentation .....	11
--------------------	----

### 4 INSTALLATION 12


Emplacement d'installation approprié.....	12
Raccordement de l'arrivée d'eau.....	13
Raccordement du conduit d'évacuation .....	13
Réglage des pieds.....	13
Branchement électrique.....	14
Aquasafe+ .....	14

### 5 PRÉPARATION 15

Astuces pour économiser de l'énergie .....	15
Système d'adoucissement d'eau .....	15
Réglage du système d'adoucissement d'eau ..	15
Détergent.....	16
Ajout de détergent liquide / gel détergent .....	17
Détergents en poudre.....	20
Détergents en tablette .....	20
Disposition de la vaisselle dans le lave-vaisselle.....	21
Panier à couverts .....	24
Panier à couverts .....	24
Picots rabattables du panier inférieur.....	25
Picots rabattables du panier inférieur.....	25
Support lèche-frites.....	26
Support Spécial Verres.....	26
Support Verres à pied rétractable.....	26
Support multifonction/à hauteur ajustable du panier inférieur .....	27
Tige à bouteilles du panier inférieur .....	28
Support à hauteur ajustable du panier supérieur .....	28
Support multifonction du panier supérieur.....	28
Porte-bouteille et porte-plat sur le panier	

inférieur .....	29
Réglage en hauteur du panier supérieur.....	30
Réglage de la hauteur du panier supérieur .....	31
Grille de service multifonction du panier supérieur.....	32
Picots rabattables du panier supérieur.....	33
Réglage en hauteur du panier vide .....	33
Panier à couverts supérieur.....	34
Panier à couverts supérieur.....	34

### 6 FONCTIONNEMENT DE L'APPAREIL 35

Touches Sélection du programme / Annulation du programme .....	35
Boutons de fonction.....	35
Préparation de l'appareil.....	35
Sélection des programmes.....	35
Fonctions supplémentaires.....	35
Démarrage du programme .....	41
Annulation (Réinitialisation) du programme.....	41
Indicateur d'avertissement de niveau de sel (  ) .....	41
Indicateur d'avertissement de niveau de produit de rinçage (  ) .....	41
Réglage de la quantité du produit de rinçage ..	41
Nettoyage Cuve.....	42
Fin du programme .....	42
L'approvisionnement en eau est un avertissement de coupure .....	42
Avertissement de débordement d'eau .....	42

### 7 ENTRETIEN ET NETTOYAGE 43

Lavage de la surface extérieure du produit .....	43
Lavage de l'intérieur de l'appareil.....	43
Nettoyage des filtres.....	43
Nettoyage du filtre du tuyau.....	44
Nettoyage des bras de lavage.....	45
Bras de lavage inférieur.....	45
Bras de lavage supérieur .....	45

### 8 DÉPANNAGE 46

## 1- Consignes de sécurité

- Cette section contient les consignes de sécurité qui aident à se prémunir contre les risques de dommages corporels ou de dégâts matériels.
- Notre société n'est pas responsable des dommages qui peuvent survenir lorsque ces consignes ne sont pas suivies.

**⚠** Les procédures d'installation et de réparation doivent toujours être effectuées par le fabricant, un agent de service autorisé ou une personne qualifiée spécifiée par l'importateur.

**⚠** N'utilisez que des pièces et accessoires d'origine.

**⚠** Ne réparez ou ne remplacez pas une partie du produit, sauf si cela est expressément spécifié dans le manuel d'utilisation.

**⚠** N'apportez aucune modification technique au produit.

### Utilisation prévue

**⚠** Ce produit est conçu pour être utilisé dans les maisons et les lieux intérieurs. Par exemple :

- le coin cuisine du personnel dans les magasins, les bureaux ou autres environnements de travail ;
- les maisons de campagne ;
- les zones utilisées par les clients dans les hôtels, motels et autres types d'hébergement ;

- les hôtels de type « bed and breakfast », pensions de famille.

**⚠** Ce produit doit être utilisé seulement pour de la vaisselle de type domestique.

**⚠** Ce produit n'est pas adapté à un usage commercial ou collectif.

- La durée de service de votre produit est de 12 ans. Au cours de cette période, les pièces de rechange d'origine seront disponibles pour assurer le bon fonctionnement de l'appareil.

### Sécurité des enfants, des personnes vulnérables et des animaux de compagnie

**⚠** Cet appareil peut être utilisé par des enfants âgés d'au moins 8 ans et par des personnes ayant des capacités physiques, sensorielles ou mentales réduites ou dénuées d'expérience ou de connaissance, s'ils (si elles) sont correctement surveillé(es) ou si des instructions relatives à l'utilisation de l'appareil en toute sécurité leur ont été données et si les risques encourus ont été appréhendés. Les enfants ne doivent pas jouer avec l'appareil. Le nettoyage et l'entretien par l'utilisateur de

doivent pas être effectués par des enfants sans surveillance.

- ⚠ Les enfants de moins de 3 ans doivent être tenus à l'écart du produit, à moins qu'ils ne soient surveillés en permanence.
- ⚠ Les appareils électriques sont dangereux pour les enfants et les animaux. Les enfants et les animaux domestiques ne doivent pas jouer avec le produit, ni grimper dessus, ni entrer à l'intérieur.
- ⚠ N'oubliez pas de fermer la porte du produit au moment de quitter la pièce dans laquelle il se trouve. Les enfants et les animaux domestiques peuvent rester enfermés à l'intérieur du produit et suffoquer.
- ⚠ Les travaux de nettoyage et d'entretien ne doivent pas être effectués par des enfants, sauf s'ils sont supervisés par quelqu'un.
- ⚠ Conservez les matériaux d'emballage hors de portée des enfants. Il existe un risque de blessures et d'étouffement.
- ⚠ Conservez tous les détergents et additifs utilisés avec le produit soigneusement, hors de portée des enfants.
- ⚠ Pour la sécurité des enfants, coupez le câble d'alimentation et brisez le mécanisme de

verrouillage de sorte qu'il soit inutilisable avant de jeter l'appareil.

## Sécurité électrique

- ⚠ Le produit doit être débranché pendant les procédures d'installation, de maintenance, d'entretien, de réparation et de déplacement.
- ⚠ Si le câble d'alimentation est endommagé, il doit être remplacé par une personne qualifiée désignée par le fabricant, un agent de service autorisé ou l'importateur afin d'éviter tout danger potentiel.
- ⚠ Ne coincez pas le câble d'alimentation sous ou derrière le produit. Ne placez pas d'objets lourds sur le câble d'alimentation. Le câble électrique ne doit pas être plié excessivement, pincé ou entrer en contact avec une source de chaleur.
- ⚠ N'utilisez pas de rallonges, de prises multiples ou d'adaptateurs pour faire fonctionner le produit.
- ⚠ La prise doit être facilement accessible. Si cela n'est pas possible, l'installation électrique à laquelle le produit est connecté doit contenir un dispositif conforme à la réglementation électrique et peut déconnecter tous les pôles du réseau.
- ⚠ Ne touchez pas la prise avec les mains mouillées.

**⚠** Retirez la fiche de la prise en saisissant la fiche et non le câble.

## Sécurité du transport

**⚠** Avant de transporter le produit, débranchez-le et déconnectez ses raccords d'évacuation et d'alimentation en eau. Vidangez complètement l'eau qui reste dans l'appareil.

**⚠** Le produit est lourd, ne le déplacez pas seul.

**REMARQUE** Évitez de déplacer l'appareil en le tenant par la porte ou par le bandeau de contrôle.

**REMARQUE** Si vous devez déplacer l'appareil, placez-le en position verticale et tenez-le par les côtés. Incliner le produit vers l'avant peut mouiller ses composants électroniques et les endommager.

**REMARQUE** Veillez à ce que les tuyaux ne soient pas pliés, comprimés ou écrasés lorsque vous placez le produit à son emplacement après les procédures d'installation ou de nettoyage.

## Sécurité de l'installation

- Avant d'installer l'appareil, examinez les informations contenues dans le manuel de l'utilisateur et les instructions d'installation et assurez-vous que les systèmes d'électricité, d'alimentation en eau et

d'évacuation sont appropriés. Si ce n'est pas le cas, contactez un technicien et un plombier qualifiés pour que les dispositions nécessaires soient prises. Ces procédures sont sous la responsabilité du client.

- Avant de procéder à l'installation, vérifiez si le produit présente des défauts. Si le produit est endommagé, ne le faites pas installer.
- N'installez pas le produit dans des environnements où la température est inférieure à 0 °C.

**⚠** Ne posez pas le produit sur des tapis ou des surfaces similaires. Cela peut entraîner un risque d'incendie car le produit ne sera pas aéré par le bas.

**⚠** Placez le produit sur une surface propre, plane et solide et équilibrez-le à l'aide des pieds réglables. Si les pieds ne sont pas correctement réglés, la porte ne sera pas complètement fermée et de la vapeur chaude s'échappera de l'appareil. Cela pourrait causer de graves brûlures et blessures, et endommager vos meubles.

**⚠** N'installez pas le produit à proximité de sources de chaleur (chauffage, cuisinière, etc.) ou sous la zone de cuisson d'une plaque de cuisson.

- Si le produit doit être placé à l'intérieur d'une armoire/placard/module, veillez à maintenir les portes de l'armoire/placard/module ouvertes pendant le fonctionnement dans les cas où il n'y a pas d'ouvertures permettant d'assurer une circulation d'air suffisante.

**⚠** Branchez le produit dans une prise de courant avec mise à la terre, protégée par un fusible dont les valeurs de courant sont conformes à la plaque signalétique du produit. Demandez à un électricien qualifié d'effectuer l'installation de mise à la terre. N'utilisez pas le produit sans l'avoir correctement mis à la terre conformément aux réglementations locales/nationales.

**⚠** Branchez le produit dans une prise conforme aux valeurs de tension et de fréquence indiquées sur la plaque signalétique du produit.

**⚠** Ne branchez pas le produit dans des prises qui sont desserrées, disloquées, cassées, sales, graisseuses ou qui risquent d'entrer en contact avec de l'eau, par exemple dans des endroits où il pourrait y avoir une fuite d'eau du plan de travail.

**REMARQUE** Vous devez utiliser le nouveau jeu de tuyaux fourni avec le produit. Ne réutilisez pas l'ancien jeu de tuyaux. N'ajoutez pas d'extension au niveau des tuyaux.

**REMARQUE** Branchez le tuyau d'arrivée d'eau directement au robinet d'eau. La pression provenant du robinet doit être de 0,03 MPa (0,3 bars) au minimum et de 1 MPa (10 bars) au maximum. Si la pression de l'eau est supérieure à 1 MPa (10 bars), une soupape de surpression doit être fixée au milieu.

**⚠** Acheminez le câble électrique et les tuyaux de manière à ce qu'ils ne risquent pas de faire trébucher quelqu'un.

## Sécurité de fonctionnement

- Seuls des détergents, produits de rinçage et additifs sûrs pour lave-vaisselle peuvent être utilisés.

**⚠** N'utilisez jamais de solvants chimiques à l'intérieur de l'appareil. Ils comportent un risque d'explosion.

**⚠** L'eau de lavage contenue dans le produit n'est pas potable.

**⚠** Les détergents pour lave-vaisselle ont une forte teneur en alcali et peuvent être très dangereux lorsqu'ils sont ingérés. Évitez de les laisser entrer en contact avec la peau et les yeux et tenez les

enfants éloignés du produit lorsque sa porte est ouverte. Assurez-vous que le réservoir à détergent est vide après chaque fin de cycle de lavage.

⚠ Quand vous tirez complètement les paniers supérieur et inférieur, la porte de l'appareil supporte tout le poids des paniers. Ne mettez pas d'autres charges sur la porte, sinon l'appareil peut basculer.

**i** La capacité de lavage maximale du produit est indiquée dans la section intitulée « **Spécifications techniques** ».

⚠ Pour éviter d'éventuelles blessures, placez toujours les couverts pointus et tranchants, notamment les fourchettes ou les scies à pain à l'envers de sorte que leur pointe soit orientée vers le bas ou qu'ils soient à l'horizontale dans le panier à couverts.

⚠ Ouvrez la porte du produit avec précaution si vous devez le faire lorsque le produit est en marche. Faites attention à la vapeur chaude qui peut s'échapper ou à l'eau chaude qui peut se déverser.

⚠ Ne démarrez pas le produit s'il est cassé ou endommagé. Débranchez le produit (ou coupez le fusible auquel il est raccordé), fermez le robinet

d'eau et contactez l'agent de service agréé.

⚠ Ne placez pas de sources de flamme (bougies allumées, cigarettes, etc.) sur ou à proximité du produit. Ne gardez pas de substances combustibles/inflammables à proximité du produit.

⚠ Ne montez pas sur le produit.

- Débranchez le produit et fermez le robinet si vous n'utilisez pas le produit pendant une longue période.

## **Sécurité de l'entretien et du nettoyage**

⚠ Ne lavez pas l'appareil en l'aspergeant d'eau ou en versant de l'eau dessus.

⚠ N'utilisez pas d'outils tranchants ou abrasifs pour nettoyer le produit. N'utilisez pas de produits d'entretien ménager, de détergent, de gaz, d'essence, de diluant, d'alcool, de vernis, etc.

**REMARQUE** N'oubliez pas de remettre en place le filtre du produit après l'avoir nettoyé. Sinon, les pompes se boucheront et le produit sera endommagé.

## **Éclairage intérieur**

⚠ Selon le modèle de votre produit, contactez l'agent de service agréé lorsqu'il faut changer la LED/ampoule utilisée pour l'éclairage.

## 2- Consignes environnementales

### Conformité à la Directive DEEE et mise au rebut des déchets provenant de l'appareil

Ce produit est conforme à la Directive DEEE du Parlement européen (2012/19/UE). Ce produit porte un symbole de classification pour les déchets d'équipements électriques et électroniques (DEEE).



Ce symbole indique que ce produit ne doit pas être éliminé avec d'autres déchets ménagers à la fin de sa durée de vie. Les

appareils usagés doivent être retournés au point de collecte officiel pour le recyclage des appareils électriques et électroniques. Pour savoir où trouver ces systèmes de collecte, veuillez contacter les autorités locales ou le détaillant où le produit a été acheté. Chaque ménage joue un rôle important dans la récupération et le recyclage des appareils obsolètes. L'élimination appropriée des appareils usagés contribue à prévenir les conséquences négatives potentielles pour l'environnement et la santé humaine.

### Conformité avec la Directive RoHS

L'appareil que vous avez acheté est conforme à la Directive européenne RoHS (2011/65/UE). Il ne contient pas de matériaux nocifs et prohibés, tels que spécifiés dans ladite Directive.

### Description du conditionnement



L'emballage du produit est fait à partir de matériaux recyclables, conformément à notre Règlementation nationale en matière d'environnement. Ne jetez pas les éléments d'emballage avec les déchets domestiques et autres déchets. Déposez-les dans un des points de collecte d'éléments d'emballage que vous indiquera l'autorité locale dont vous dépendez.

## Remarques pour les établissements d'enquête :

Les données requises pour les tests de performance peuvent être fournies sur demande. Les demandes peuvent être envoyées à l'adresse suivante : **dishwasher@standardloading.com**

N'oubliez pas d'indiquer les numéros de code, stock et de série du produit à tester dans votre email, de même que vos coordonnées. Les numéros de code, stock et de série du produit sont fournis sur l'étiquette apposée sur le côté de la porte.

## Conformité aux normes et aux données d'essai / déclaration de conformité CE

**CE** Les étapes de conception, production et vente de ce produit sont en conformité avec les règles de sécurité de tous les règlements de l'Union européenne.  
2014/35/UE, 2014/30/UE, 93/68/CE, IEC 60436 / EN 60436

**i** Vous pouvez trouver les informations sur les modèles telles qu'elles sont enregistrées dans la base de données des produits sur le site Web suivant en recherchant l'identifiant de votre modèle (\*) figurant sur l'étiquette énergétique.

<https://eprel.ec.europa.eu/>



XXXXXXXXXX (\*)



## Spécifications techniques

Capacité de lavage maximale (vérifiez l'étiquette énergétique et le tableau des données du programme et des valeurs moyennes de consommation figurant dans le guide rapide.)

Hauteur (vérifier le document d'installation pour l'installation)

Largeur : 60

Profondeur : 57

Entrée d'alimentation : 220-240 V, 50 Hz \*

Puissance totale 1800-2100 W \*

Puissance thermique : 1800 W \*

Courant total : 10 A \*

Puissance de la pompe : 90 - 125 W \*

Puissance de la pompe de vidange : 30 W \*

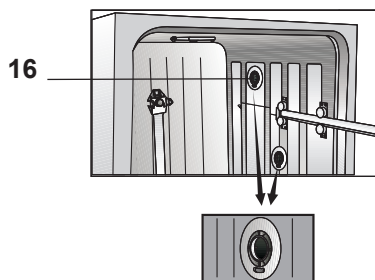
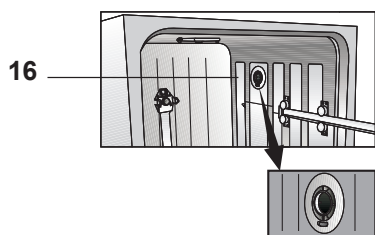
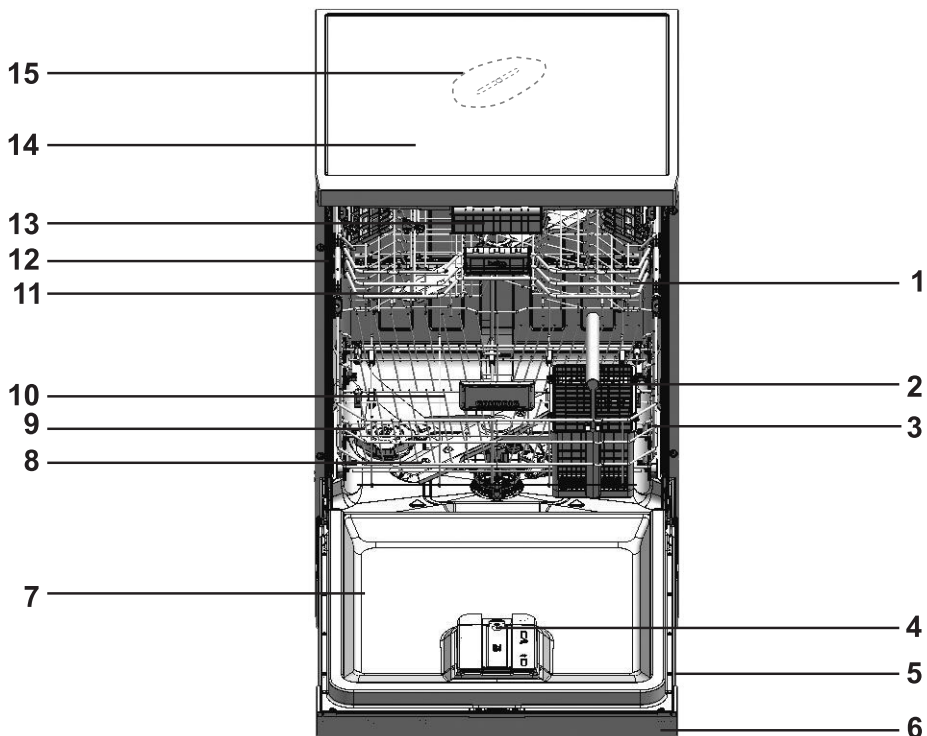
\* Pour connaître les valeurs électriques détaillées, consultez la plaque signalétique sur la porte de la machine.

Pression de l'eau 0,3 -10 bars  
(= 3 – 100 N/cm<sup>2</sup> = 0,03-1,0 Mpa)

- i** Les spécifications techniques sont susceptibles de modifications sans préavis, à des fins d'amélioration de la qualité du produit.
- i** Les schémas présentés dans ce manuel sont indicatifs et peuvent ne pas correspondre exactement à votre produit.
- i** Les valeurs présentées sur les étiquettes du produit ou dans la documentation fournie avec le produit, ont été obtenues en laboratoire en appliquant les normes correspondantes. Ces valeurs peuvent varier en fonction de l'utilisation et des conditions environnantes du produit.

# 3-Votre lave-vaisselle

## Présentation



1. Panier supérieur
2. Panier à couverts
3. Panier inférieur
4. Système de dosage automatique de détergent liquide / gel détergent et produit de rinçage
5. Étiquette type
6. Panneau de commande
7. Porte
8. Hélice inférieure
9. Couvercle du réservoir de sel
10. Filtres
11. Hélice supérieure
12. Rail du panier supérieur
13. Panier à couverts supérieur (en fonction du modèle)
14. Tableau supérieur (en fonction du modèle)
15. Hélice du plafond (en fonction du modèle)
16. Système de séchage au ventilateur (en fonction du modèle)

## 4-Installation

**!** Avant toute chose, lisez la section

« Consignes de sécurité » !

Les procédures d'installation doivent toujours être effectuées par le fabricant, un agent de service autorisé ou une personne qualifiée spécifiée par l'importateur. Pour rendre votre machine prête à l'emploi, veuillez vérifier que le système d'électricité, de drainage et d'approvisionnement en eau soient adaptés avant de faire appel à un service agréé. Si ce n'est pas le cas, contactez un technicien et un plombier qualifiés pour que les dispositions nécessaires soient prises.

**i** La préparation de l'emplacement ainsi que des installations liées à l'électricité, au robinet d'eau et aux eaux usées sur le site de l'installation relèvent de la responsabilité du client.

**!** L'installation et les branchements électriques de l'appareil doivent être effectués par l'agent de service agréé. Le fabricant se sera pas tenu pour responsable des dégâts consécutifs à des processus effectués par des personnes non autorisées.

**!** Avant de procéder à l'installation, vérifiez si le produit présente des défauts. Si le produit est endommagé, ne le faites pas installer. Les produits endommagés présentent des risques pour votre sécurité.

**i** Vérifiez que les tuyaux d'arrivée d'eau et de vidange ne sont pas pliés, pincés, ou écrasés lorsque vous remettez le produit en place après les procédures d'installation ou de nettoyage.

**i** L'avant de l'appareil ne peut pas être enlevée sur les modèles sur pied ou sous les plans de travail. Dans un tel cas, la garantie sera annulée.

En plaçant l'appareil, faites attention à ne pas endommager le plancher, les murs, la tuyauterie, etc. Évitez de déplacer l'appareil en le tenant par la porte ou par le panneau.

### Emplacement d'installation approprié

- i** Dans la zone où le produit est installé, il ne doit pas y avoir de porte verrouillable, coulissante ou à charnières qui limiterait l'ouverture complète de la porte du produit.
- i** Assurez vous de choisir un emplacement qui vous permettra de charger et décharger la vaisselle d'une manière rapide et confortable.
  - Placez le produit sur un sol solide et plat présentant une capacité de portage suffisante ! L'appareil doit être installé sur une surface plate pour que la porte soit fermée correctement et en toute sécurité.
  - Évitez d'installer le produit dans des endroits où la température est susceptible de descendre en dessous de 0 °C.
  - Installez le produit sur un sol dur. Ne placez pas le produit sur une moquette ou sur des surfaces similaires.
- !** N'installez pas le produit sur le câble d'alimentation.
  - Assurez-vous de choisir un emplacement qui vous permettra de charger et décharger la vaisselle d'une manière rapide et confortable.
  - Installez le produit à un emplacement proche du robinet et tuyau de vidange Choisissez l'emplacement en prenant en compte le fait qu'il ne pourra pas être changé une fois les branchements effectués.

## Raccordement de l'arrivée d'eau

**i** Nous recommandons d'installer un filtre au niveau de l'arrivée d'eau afin d'éviter que la saleté (sable, argile, rouille) du réseau ou de l'installation d'eau de votre maison n'endommage la machine ou la vaisselle.

**Température de l'eau autorisée : jusqu'à 25 °C (60 °C pour les produits équipés de Aquasafe+; veuillez consulter la section Aquasafe+)**

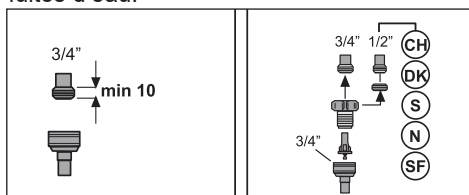
Il est déconseillé de raccorder le lave-vaisselle à des appareils de chauffage de l'eau ouverts ou à des chauffe-eau à flux continu.

**REMARQUE** N'utilisez pas un tuyau d'arrivée d'eau ancien ou usagé avec votre produit neuf. Utilisez le nouveau tuyau d'arrivée d'eau fourni avec le produit. N'ajoutez pas d'extension au niveau des tuyaux.

**REMARQUE** Branchez le tuyau d'arrivée d'eau directement au robinet d'eau. La pression provenant du robinet doit être de 0,3 bars au minimum et de 10 bars au maximum. Si la pression de l'eau est supérieur à 10 bars, une soupape de surpression doit être fixée au milieu.

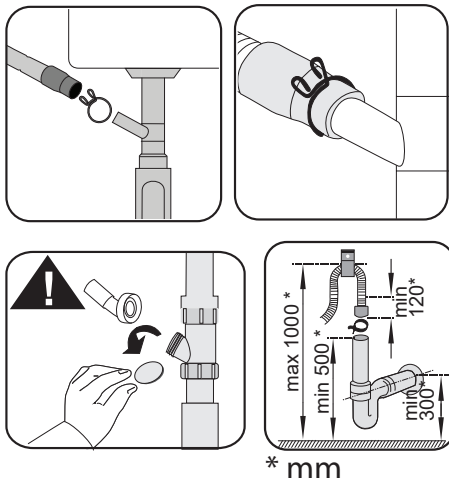
**REMARQUE** Les tuyaux d'alimentation en eau et de vidange doivent être solidement fixés et rester en bon état.

**REMARQUE** Ouvrez complètement les robinets après avoir effectué les branchements, afin de vérifier d'éventuelles fuites d'eau.



## Raccordement du conduit d'évacuation

Le tuyau d'évacuation de l'eau peut être directement raccordé au tuyau de vidange ou à la vidange de l'évier. Consultez le manuel d'installation fourni avec votre machine pour obtenir des informations détaillées.

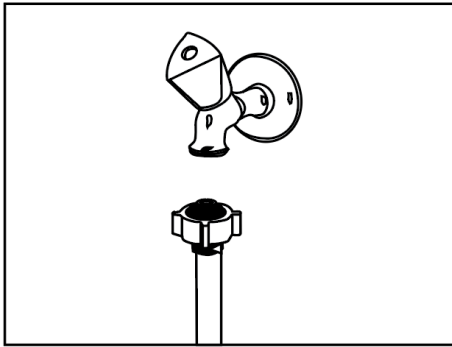


**i** Le tuyau de vidange doit être raccordé aux égouts et ne doit pas être raccordé à une eau de surface.

## Réglage des pieds

Si la porte de l'appareil ne peut pas être bien fermée ou si le produit se balance quand vous le poussez légèrement, vous devez ajuster ses pieds. Ajustez les pieds du produit comme illustré sur le manuel d'installation fourni avec le produit.

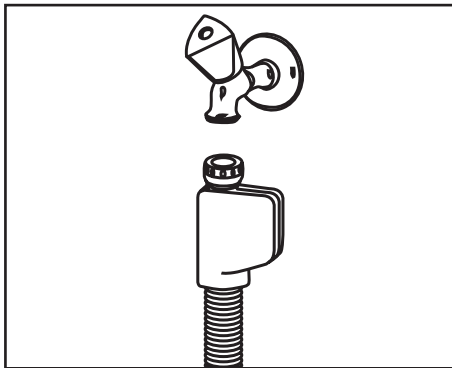
**⚠** De la vapeur peut s'échapper si la porte du lave-vaisselle n'est pas correctement réglée. La vapeur chaude pourrait causer de graves brûlures et blessures, et endommager vos meubles.



## Aquasafe+

(varie selon le modèle)

Le système Aquasafe+ protège contre les fuites d'eau qui peuvent se produire à l'entrée du tuyau et éviter tous dommages du système électrique.



⚠ Comme l'ensemble du tuyau contient des branchements et éléments électriques, vous ne devez ni raccourcir ni allonger le tuyau avec des rallonges.

⚠ Si le système Aquasafe+ est endommagé, débranchez l'appareil et contactez l'agent agréé.

## Branchement électrique

- ⚠ Branchez l'appareil à une prise équipée d'une mise à la terre et protégée par un fusible respectant les valeurs indiquées dans le tableau des « caractéristiques techniques ». Notre société n'est pas responsable des dommages qui pourraient survenir si le produit est utilisé sans mise à la terre conforme aux réglementations locales.
- Le branchement doit être conforme à la réglementation en vigueur dans votre pays.
- La fiche du câble d'alimentation doit être facilement accessible après l'installation.
- Branchez le produit sur une prise de courant mise à la terre et protégée par un fusible de 16 ampères.
- La tension spécifiée doit être égale à celle de votre réseau électrique.
- ⚠ Ne réalisez pas de branchements utilisant des rallonges électriques ou des multi-prises.
- ⚠ Les câbles d'alimentation abîmés doivent être remplacés par l'agent de service autorisé.

## 5- Préparation

**!** Avant toute chose, lisez la section « Consignes de sécurité » !

### Astuces pour économiser de l'énergie

Les informations suivantes vous aideront à utiliser le produit d'une manière écologique et écoénergétique.

Enlevez tous les restes d'aliments durcis sur la vaisselle avant de les mettre dans l'appareil.

**i** Le pré-rinçage manuel de la vaisselle entraîne une augmentation de la consommation d'eau et d'énergie et n'est pas recommandé.

**i** Le lavage de la vaisselle dans un lave-vaisselle domestique consomme généralement moins d'énergie et d'eau que le lavage à la main lorsque le lave-vaisselle domestique est utilisé conformément aux instructions du fabricant.

Faites fonctionner le produit après l'avoir rempli complètement.

Pour sélectionner un programme, consultez le tableau des « Données de programme et valeurs de consommation moyenne » dans le Guide rapide.

Ne mettez pas plus de détergent que suggéré sur l'emballage du détergent.

### Système d'adoucissement d'eau

Le produit est équipé d'un système d'adoucissement d'eau qui réduit la dureté de l'eau entrante. Ce système adoucit l'eau qui entre dans l'appareil à un niveau qui permettra de laver la vaisselle à la qualité requise.

Le sel du lave-vaisselle est utilisé à cette fin.

### Réglage du système d'adoucissement d'eau

La performance de lavage augmente si le système d'adoucissement d'eau est réglé correctement.

**i** Lisez le « Guide rapide - Réglage du système d'adoucissement de l'eau » avant cette section !

La régénération du système d'adoucissement de l'eau peut être effectuée dans tous les programmes pendant l'étape de séchage. Lorsque la régénération a lieu, la durée, la consommation d'énergie et d'eau du programme augmentent.

Pour le processus de régénération ; la fréquence du cycle de régénération ; la durée supplémentaire maximale, la consommation d'eau et d'énergie sont indiquées dans le tableau ci-dessous en fonction de la consommation d'eau du programme Eco 50 °C, lorsque le lave-vaisselle fonctionne dans des conditions standard avec une alimentation en eau de 14 dH avec le programme Eco 50 °C :

Consommation d'eau (litres) du programme Eco 50 °C	Régénération après ... cycles	Supplémentaire Durée (min)	Consommation d'eau (litres) supplémentaire	Consommation d'énergie supplémentaire (kWh)
12,3-14,7	5	5	3,0	0,05
9,6-12,2	6	5	3,0	0,05
9,0-9,5	7	5	3,0	0,05
8,0-9,0	8	5	3,0	0,05
7,0-7,9	9	5	3,0	0,05

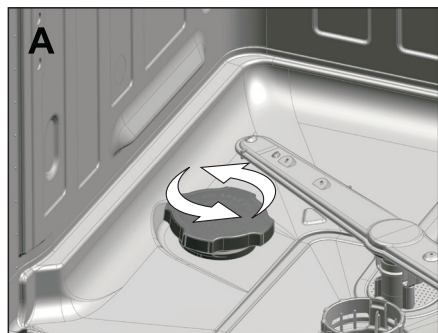
Pour connaître la consommation d'eau de votre lave-vaisselle avec le programme Eco 50 °C, consultez le tableau des données du programme et des valeurs moyennes de consommation figurant dans le guide rapide.

- i** Réglez le niveau de dureté de l'eau en vous reportant à la section « Instructions relatives au réglage du niveau de dureté de l'eau » correspondant à votre machine.

### Ajout de sel

- i** Utilisez uniquement des sels adoucissants destinés spécialement au lave-vaisselle

1. Retirez d'abord le panier inférieur pour ajouter le sel adoucissant.
2. Tournez le couvercle du réservoir de sel dans le sens antihoraire pour l'ouvrir (A).



3. Ajoutez 1 litre d'eau dans le réservoir de sel de l'appareil uniquement lors de la première utilisation.
4. Ajoutez du sel dans le compartiment de sel. Pour accélérer la dissolution du sel dans l'eau, remuez-le à l'aide d'une cuillère.
- i** Vous pouvez verser environ 2 kg de sel adoucissant dans le réservoir de sel.
5. Remplacez le couvercle et vissez-le correctement lorsque le réservoir est plein.

- i** Il est nécessaire d'ajouter du sel juste avant de mettre l'appareil en marche. Par conséquent, l'excès d'eau salée sera immédiatement vidangé, empêchant ainsi tout risque de corrosion de l'appareil. Si vous ne souhaitez pas démarrer le lavage immédiatement, faites fonctionner l'appareil à vide avec le programme le plus court.

- i** Les différentes marques de sel sur le marché ont différentes tailles de particules et la dureté de l'eau peut varier. La dissolution du sel dans l'eau peut donc prendre plusieurs heures. Le voyant Sel peut rester allumé un moment après l'ajout de sel dans l'appareil.

### Détergent

Vous pouvez utiliser du détergent en poudre, en pastilles, liquide ou du gel détergent dans l'appareil.

- !** Utilisez uniquement des détergents conçus spécialement pour les lave-vaisselle dans cette machine. Nous vous conseillons de ne pas utiliser des détergents contenant du chlore et du phosphate dans la mesure où ces agents sont nuisibles à l'environnement.

Votre lave-vaisselle est équipé d'un système de dosage automatique de détergent liquide / gel détergent.

Grâce à ce système, la quantité de produit de rinçage et de détergent liquide / gel détergent nécessaire pour le programme de lavage sélectionné est réglée automatiquement.

- i** Veuillez lire les informations contenues dans la section « Fonctionnement de l'appareil » pour activer ou désactiver le réglage automatique du dosage du détergent liquide / gel détergent

- i** Lorsque la fonction de dosage automatique de détergent liquide / gel détergent est activée, l'indicateur automatique de détergent

liquide / gel détergent sur le panneau s'allume s'il y a du détergent liquide / gel détergent dans le compartiment à détergent. S'il y a peu ou pas de détergent dans le compartiment à détergent, l'indicateur clignote.

- i** Si l'indicateur automatique de détergent liquide / gel détergent commence à clignoter, cela signifie qu'il reste suffisamment de détergent pour au moins 5 cycles de lavage.

- Les réglages d'usine du système de dosage automatique de détergent liquide / gel détergent sont basés sur la quantité de détergent recommandée par les fabricants de détergent.
- Vous pouvez vous rendre dans le menu Réglages pour modifier le réglage du dosage automatique de détergent liquide / gel détergent selon vos habitudes, ou selon les recommandations du fabricant du détergent si vous utilisez un détergent liquide / gel détergent différent.

- i** Veuillez suivre les instructions données dans la section « Fonctionnement de l'appareil » pour modifier les réglages du système de dosage automatique de détergent liquide / gel détergent et du produit de rinçage.

- i** Outre les détergents liquides / gels détergents qui ne fonctionnent qu'en tant que détergents, il existe également des détergents liquides / gels détergents qui agissent comme produit de rinçage et / ou adoucissent l'eau. Respectez les instructions du fabricant lorsque vous utilisez ces types de détergents.

Les recommandations du fabricant du détergent concernant la quantité de détergent liquide / gel détergent à utiliser sont les suivantes :

Pour la vaisselle peu sale	20 ml
Pour la vaisselle modérément sale	25 ml
Pour la vaisselle très sale	30 ml

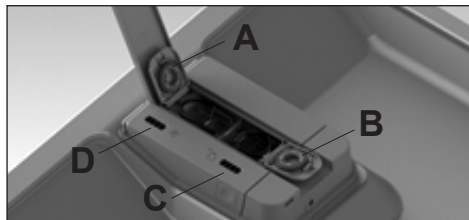
- i** Certains types de gels détergents ne sont pas adaptés au système de dosage automatique, car ils sont très visqueux. Versez ce type de détergents sur la surface intérieure de la porte du lave-vaisselle ou directement dans le lave-vaisselle, en tenant compte des recommandations du fabricant du détergent.

## Ajout de détergent liquide / gel détergent

Le système de dosage automatique de détergent liquide / gel détergent se trouve sur la porte de votre lave-vaisselle.



Après avoir ouvert complètement la porte du lave-vaisselle, ouvrez le couvercle comme indiqué par les flèches 1 et 2.



Ouvrez le couvercle indiqué par un (A) sur l'image et ajoutez un produit de rinçage. Ouvrir le couvercle indiqué par un (B), ajoutez du détergent liquide / gel détergent et fermez les couvercles.

- i** L'indicateur marqué d'un (C) sur votre machine vous informe du niveau de détergent liquide / gel détergent dans le compartiment.
- i** L'indicateur marqué d'un (D) sur votre machine vous informe du niveau de produit de rinçage dans la boîte.
- i** Essayez le produit de rinçage qui a débordé hors du réservoir. Sinon cela provoquera la formation de mousse lors du prochain cycle de lavage, ce qui réduira les performances de lavage du produit.
- i** Le produit de rinçage utilisé dans les lave-vaisselles est un produit spécial qui est recommandé pour améliorer l'efficacité de séchage et empêcher les traces de calcaire sur les éléments lavés. Par conséquent, assurez-vous d'utiliser un produit de rinçage dans le réservoir pour produits de rinçage et des produits de rinçage conçus spécialement pour les lave-vaisselles.

### **Utilisation du système de dosage automatique de détergent liquide / gel détergent**

Pour utiliser le système, sélectionnez la fonction Automatic liquid/gel detergent dosing (Système de dosage automatique de détergent liquide / gel détergent) sur le panneau de commande.

Lorsque cette fonction est activée, l'indicateur de fonction s'allume et le système utilise la quantité appropriée de détergent et de produit de rinçage pour chaque programme de lavage..

- i** Appuyez à nouveau sur la touche pour désactiver la fonction.

- i** Une fois la fonction Dosage automatique de détergent liquide / gel détergent sélectionnée, n'utilisez pas les autres types (en poudre, en tablette, etc.) de détergents.

Si vous souhaitez utiliser un autre type de détergent alors que le système de dosage automatique de détergent liquide / gel détergent est plein, il est recommandé de désactiver la fonction Dosage automatique de détergent liquide / gel détergent sur le panneau de commande. Vous pouvez utiliser du détergent en poudre, en tablette, liquide ou du gel détergent.

- i** Utilisez uniquement du détergent liquide / gel détergent adapté au lave-vaisselle.

**⚠** Ne mélangez pas différentes marques de détergents liquides / gels détergents.

- i** Ne remplissez pas le compartiment de détergent liquide / gel détergent avec des liquides ou des nettoyeurs chimiques (vinaigre, blanchisseur, etc.) autres que du détergent liquide / gel détergent.

- i** N'utilisez pas les détergents liquides / gels détergents qui perdent leur fluidité et deviennent durs dans le système de dosage automatique de détergent liquide / gel détergent.

Les détergents liquides / gels détergents doivent être utilisés dans un court laps de temps une fois ouverts. Les détergents liquides / gels détergents ouverts peuvent perdre leur fluidité avec le temps.

- i** Lorsque le voyant d'avertissement de détergent émet un avertissement, ce dernier disparaîtra peu après avoir ajouté du détergent liquide/en gel. Si le voyant d'avertissement reste encore allumé après un cycle de lavage, il est possible de retirer la cartouche de

détergent, de la secouer plusieurs fois et de la remettre en place.

Cela peut se produire lorsque des résidus de détergent restant dans les cartouches après une utilisation de longue durée bloquent la jauge d'avertissement. Pour l'éviter, il est recommandé de nettoyer soigneusement la cartouche de détergent tous les deux ou trois mois.

Elle peut être trempée dans de l'eau tiède et il est possible d'utiliser de l'eau du robinet.

Cela empêche les problèmes de dosage dus à des résidus de détergent accumulés ainsi qu'un colmatage du mécanisme d'avertissement et cela assure que le système fonctionne correctement.

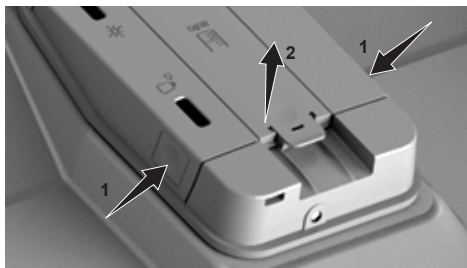
**i** Si vous souhaitez une marque différente de détergent liquide / gel détergent, assurez-vous que le distributeur de détergent est complètement débarrassé du précédent, puis retirez et lavez le réservoir de détergent liquide / gel détergent sous l'eau du robinet.

**i** Remplissez le compartiment à produit de rinçage uniquement avec un produit de rinçage et le compartiment à détergent uniquement avec du détergent liquide / gel détergent.

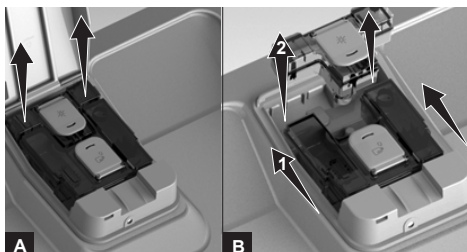
Si vous le remplissez de façon inappropriée, enlevez immédiatement les compartiments, videz-les et nettoyez-les à l'eau courante

### **Retrait et installation du compartiment à détergent liquide / gel détergent et à produit de rinçage.**

Pour retirer les compartiments à produit de rinçage et à détergent, poussez le couvercle du système des deux côtés comme indiqué par les flèches numéro 1 et soulevez-le dans le sens de la flèche numéro 2.



Soulevez et retirez le compartiment à produit de rinçage (A).



Déplacez le compartiment à détergent (B) dans le sens de la flèche (1) et soulevez-le pour l'enlever (2). Une fois la procédure de nettoyage ou de remplissage terminée, suivez les étapes ci-dessus dans l'ordre inverse pour réinstaller les compartiments à détergent et à produits de rinçage.

### **« Conseils Pour L'utilisation Des Détergents Liquides/Gels**

Une fois le programme terminé, si les tasses et les soucoupes présentent des taches à l'intérieur ou si leur couleur a changé, cela peut être dû à l'une des raisons suivantes, ou même à une combinaison de plusieurs ;

- Les taches colorées (ex. : thé, café) restent dans la tasse ou la soucoupe pendant un temps considérable
- Utilisation d'un cycle de lavage court ou à basse température
- Détergent vieux ou humide
- Détergent de mauvaise qualité
- Zone à eau dure sans l'utilisation d'un produit de rinçage

- Vaisselle ancienne ou rayée. (Si la surface des tasses est endommagée, vous risquez beaucoup plus de voir des taches.)

L'algorithme de lavage de votre lave-vaisselle est optimisé pour fournir un meilleur nettoyage. Si vous rencontrez ce genre de problèmes sur votre vaisselle :

1. N'attendez pas trop longtemps avant de mettre à laver votre vaisselle avec des taches colorées
2. Utilisez des programmes plus longs comme Eco ou Intensif.
3. Vérifier la qualité et les conditions de stockage de votre détergent
4. Vérifiez la dureté de l'eau dans votre région et apportez les modifications nécessaires.
5. Nettoyez votre cartouche de détergent périodiquement (tous les 3 mois) pour enlever les résidus solides ou visqueux à l'intérieur. Ces résidus peuvent causer un dosage insuffisant.
6. Augmentez le dosage de détergent à partir des réglages pour améliorer la performance de nettoyage ».

## Détergents en poudre

- i** Vous trouverez la quantité appropriée de détergent en poudre pour le programme sélectionné dans le tableau des « Données de programmes et valeurs de consommation ».
- i** Vous pouvez verser du détergent en poudre sur le couvercle du lave-vaisselle ou directement dans l'appareil.
- i** Pour utiliser des détergents en poudre, allez dans le menu Réglages pour désactiver le système de dosage automatique de détergent liquide / gel détergent et, le cas échéant, la fonction détergent en tablette.

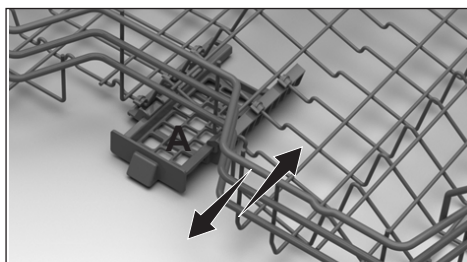
**i** Les détergents en poudre doivent être utilisés avec des programmes sans prélavage. Voir données du programme et valeurs de consommation.

**i** Utilisez le détergent en poudre dans des programmes courts sans prélavage, car la solubilité du détergent en tablette change en fonction de la température et de la durée.

## Détergents en tablette

Les détergents en tablette adoucissent l'eau et / ou facilitent le rinçage en plus de leur action lavante. Certains types de ces détergents contiennent aussi des produits chimiques spécifiques au lavage, comme des protecteurs en acier inoxydable ou en verre.

**i** Les détergents en tablette donnent de bons résultats uniquement sous certaines conditions. Les meilleurs résultats de lavage dans le lave-vaisselle sont obtenus en utilisant séparément un détergent, un produit de rinçage et des sels adoucissants.



**i** Placez le détergent en tablette dans le compartiment à détergent en tablette qui se trouve sur le panier supérieur du lave-vaisselle (A).

**i** Lorsque vous utilisez des détergents en tablette, vous pouvez utiliser la fonction détergent en tablette pour améliorer la performance de séchage

du lave-vaisselle (selon le modèle).

Les détergents en tablette habituels disponibles sur le marché

**2 en 1** : Ils se composent d'un détergent et d'un produit de rinçage ou d'un sel adoucissant

**3 en 1** : Ils se composent d'un détergent, d'un produit de rinçage et d'un sel adoucissant

**4 en 1** : Ils se composent de protecteurs de verre, ainsi que d'un détergent, d'un produit de rinçage et d'un sel adoucissant

**5 en 1** : Ils se composent de protecteurs de verre et d'acier inoxydable, ainsi que d'un détergent, d'un produit de rinçage et d'un sel régénérant.

**i** Lorsque vous utilisez des détergents en tablette, suivez les instructions du fabricant sur l'emballage.

**i** Contactez le fabricant du détergent si votre vaisselle est humide et/ou si vous remarquez des dépôts calcaires, en particulier sur les verres, après le lavage avec du détergent en tablette.

### **Passage du détergent en poudre au détergent en tablette:**

1. Vérifiez que les réservoirs de sel et de produit de rinçage sont pleins.
2. Réglez la dureté de l'eau à son niveau maximum et faites tourner la machine à vide.
3. Après le cycle de lavage à vide, lisez le manuel d'utilisation et réglez le niveau de dureté de l'eau en fonction de l'eau qui vous est fournie.
4. Réalisez les réglages de rinçage appropriés.

### **Éléments à ne pas laver au lave-vaisselle**

- Ne lavez jamais la vaisselle présentant des cendres de cigarettes, des restes de bougies, de vernis, de teinture, de produits chimiques dans votre lave-vaisselle.


- Ne lavez pas des couverts et des couteaux avec des manches en bois ou en os, ou des pièces ne résistant pas à la chaleur, comme des plats en cuivre ou en étain dans le lave-vaisselle.

**i** Les motifs décoratifs des éléments en porcelaine, ainsi que ceux en aluminium ou en argent peuvent être décolorés ou devenir ternes après un lavage au lave-vaisselle, comme cela peut arriver en cas de lavage à la main. Certains types de verres délicats et les cristaux peuvent devenir ternes avec le temps. Nous vous recommandons fortement de vérifier si la vaisselle que vous achetez est adaptée au lavage, en particulier dans le lave-vaisselle

### **Disposition de la vaisselle dans le lave-vaisselle**

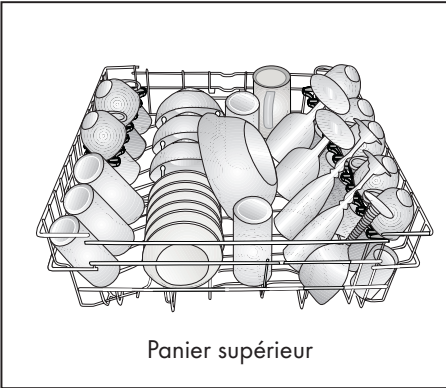
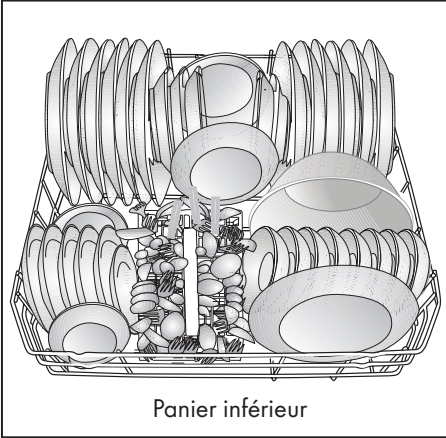
Selon la capacité de votre lave-vaisselle, vous pouvez utiliser votre lave-vaisselle de manière optimale du point de vue de la consommation d'énergie et des performances de lavage et de séchage uniquement si vous disposez la vaisselle de manière ordonnée.

- Enlevez tous les restes de nourriture présents sur la vaisselle (os, miettes, etc.) avant de les mettre dans l'appareil.
- Disposez les pièces fines et étroites dans les sections centrales des paniers, si possible.
- Placez les éléments très sales et grands dans le panier inférieur et les éléments plus petits, délicats et légers dans le panier supérieur.
- Placez la vaisselle creuse comme les bols, verres et casseroles à l'envers dans le lave-vaisselle. L'accumulation d'eau dans les récipients est ainsi évitée.

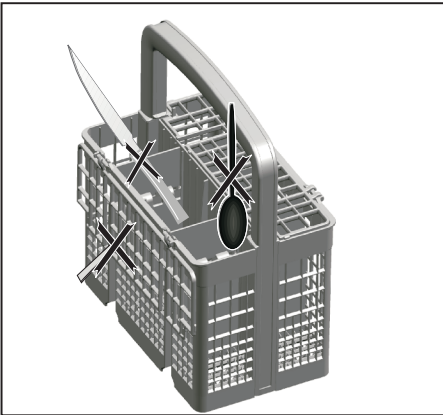
 Pour éviter d'éventuelles blessures, placez toujours les couverts pointus et tranchants, notamment les fourchettes ou les couteaux à pain à l'envers de sorte que leur pointe soit vers le bas ou qu'ils soient à l'horizontale dans le panier à couverts.

Déchargez d'abord la vaisselle du panier inférieur, puis celle du panier supérieur.

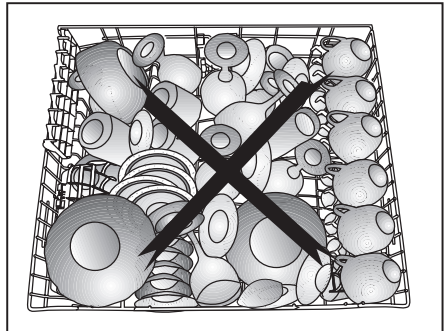
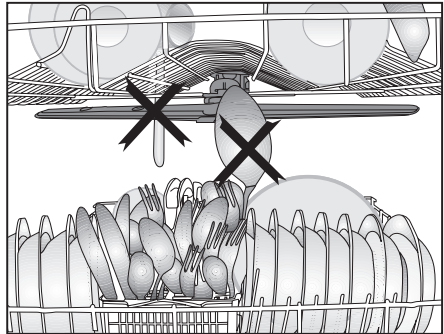
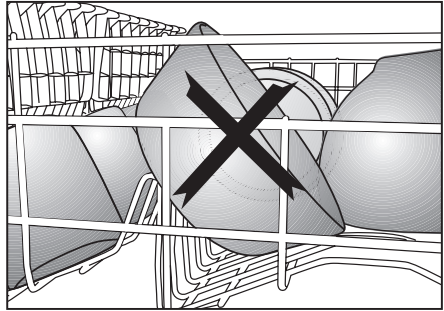
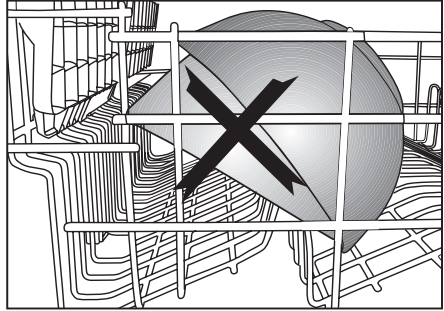
Suggestions de chargement du lave-vaisselle



Chargement incorrect du lave-vaisselle



Chargement incorrect du lave-vaisselle

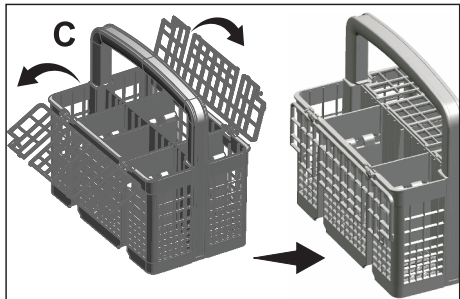
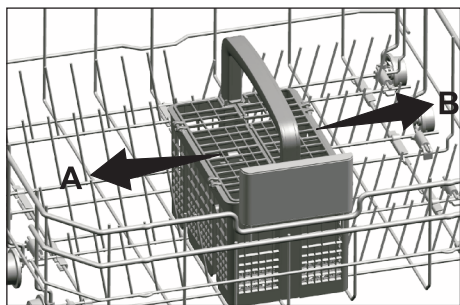


## Panier à couverts

(en fonction du modèle)

Le panier à couverts est conçu pour nettoyer vos couverts tels que les couteaux, fourchettes, cuillères, etc. de manière plus propre.

Comme le panier à couverts est amovible (A, B), vous pouvez créer un espace plus large quand vous placez vos plats dans le panier inférieur, et libérer de l'espace pour vos plats de différentes tailles.

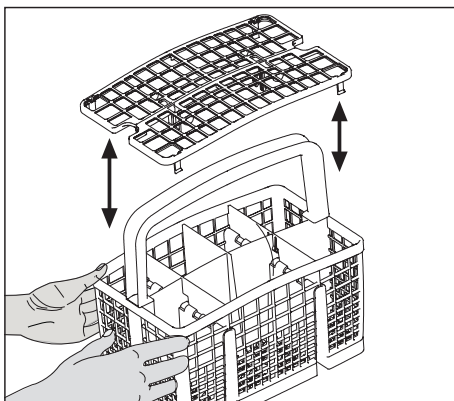
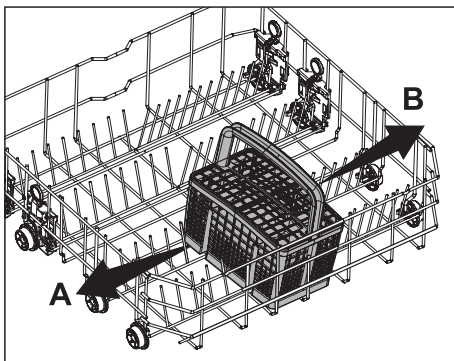


## Panier à couverts

(en fonction du modèle)

Le panier à couverts est conçu pour nettoyer vos couverts tels que les couteaux, fourchettes, cuillères, etc. de manière plus propre.

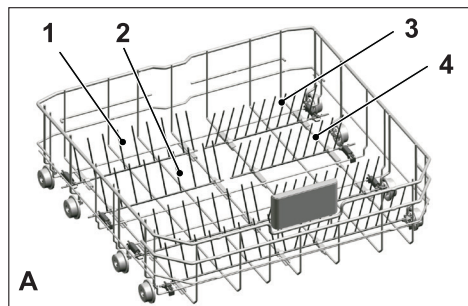
Comme le panier à couverts est amovible (A, B), vous pouvez créer un espace plus large quand vous placez vos plats dans le panier inférieur, et libérer de l'espace pour vos plats de différentes tailles.



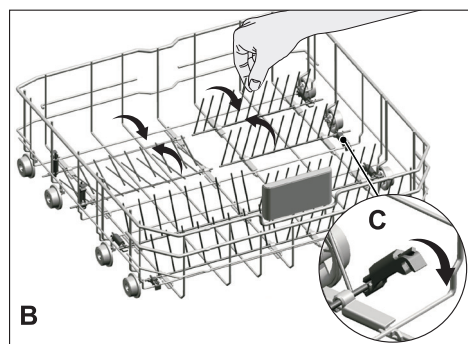
## Picots rabattables du panier inférieur

(en fonction du modèle)

Les picots rabattables (A) situés dans le panier inférieur de la machine sont conçus pour faciliter le rangement d'éléments volumineux comme les casseroles, les saladiers, etc. Vous pouvez créer des espaces plus grands en repliant chacun des picots séparément ou tous à la fois.



Pour mettre les picots rabattables en position horizontale, tenez-les par le milieu et poussez-les dans le sens des flèches (B). Pour remettre les picots en position verticale, contentez-vous de les redresser. Les picots rabattables s'enclencheront à nouveau dans le loquet (C).

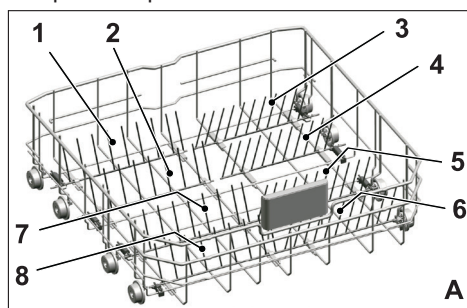


**i** Le fait de mettre les picots en position horizontale en les tenant par les extrémités peut les amener à se plier. Par conséquent, il serait convenable de disposer les picots médians en position horizontale ou verticale en les tenant par leurs manches et en les poussant dans le sens de la flèche..

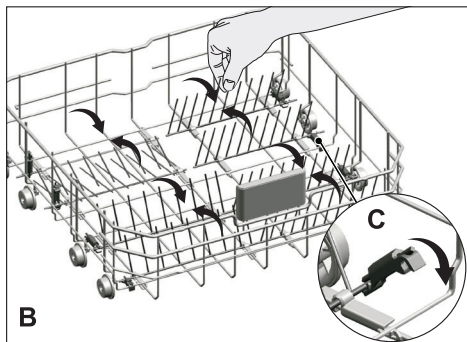
## Picots rabattables du panier inférieur

(en fonction du modèle)

Les picots rabattables (A) situés dans le panier inférieur de la machine sont conçus pour faciliter le rangement d'éléments volumineux comme les casseroles, les saladiers, etc. Vous pouvez créer des espaces plus grands en repliant chacun des picots séparément ou tous à la fois.



Pour mettre les picots rabattables en position horizontale, tenez-les par le milieu et poussez-les dans le sens des flèches (B). Pour remettre les picots en position verticale, contentez-vous de les redresser. Les picots rabattables s'enclencheront à nouveau dans le loquet (C).



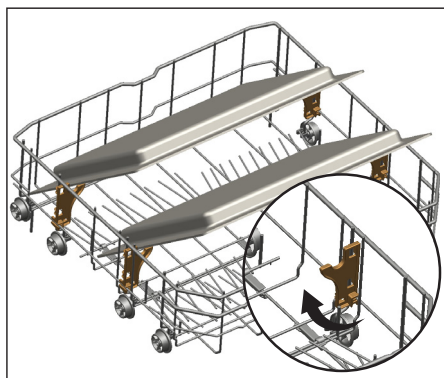
**i** Le fait de mettre les picots en position horizontale en les tenant par les extrémités peut les amener à se plier. Par conséquent, il serait convenable de disposer les picots médians en position horizontale ou verticale en les tenant par leurs manches et en les poussant dans le sens de la flèche.

### Support lèchefrites

(en fonction du modèle)

Utilisez les supports pour laver les plateaux situés au fond du panier.

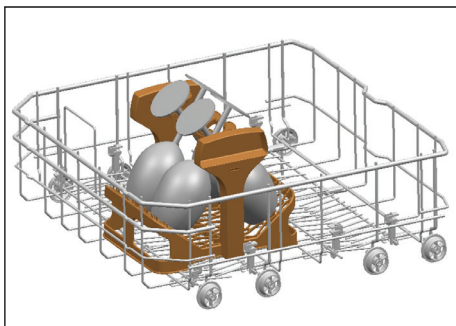
Référez-vous à la section Fonctions supplémentaires afin de sélectionner le programme ou la fonction appropriée.



### Support Spécial Verres

(en fonction du modèle)

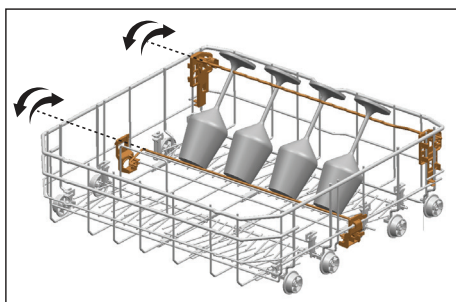
Le Support Spécial Verres trouvé dans le panier inférieur de votre machine garantit un lavage sûr de vos verres fragiles.



### Support Verres à pied rétractable

(en fonction du modèle)

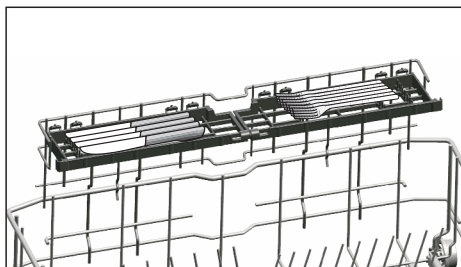
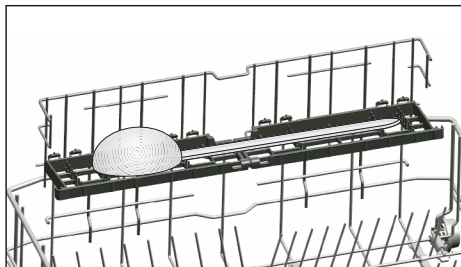
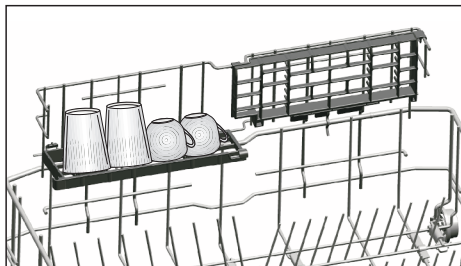
Support Verres à pied rétractable trouvé dans le panier inférieur de votre machine garantit un lavage sûr de vos verres surdimensionnés et de vos grands verres.



## Support multifonction/à hauteur ajustable du panier inférieur

(en fonction du modèle)

Cet accessoire situé dans le panier inférieur de l'appareil vous autorise à laver facilement des éléments tels que des verres supplémentaires, de grandes louches et des couteaux à pain.



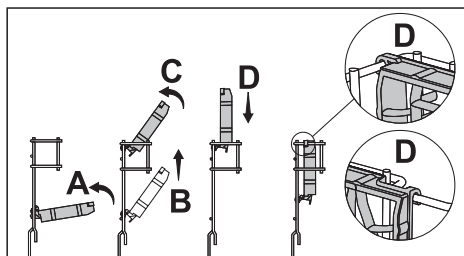
**i** Vous pouvez utiliser les supports au besoin en les déplaçant vers le bas ou vers le haut, ou les fermer pour créer un plus grand espace dans votre panier inférieur.

**i** Veillez à ce que le bras de lavage ne touche pas la vaisselle placée sur les

supports.

Pour fermer les supports:

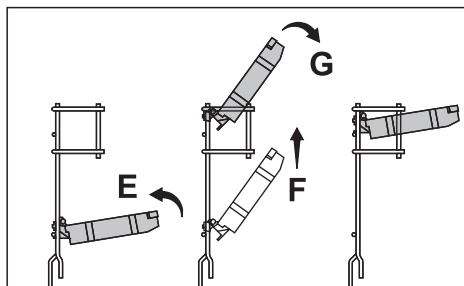
1. Pliez le support (A).
2. Faites glisser le support vers le haut (B).
3. Mettez le support en position verticale (C).
4. Faites glisser le support vers le bas et verrouillez-le avec les loquets (D).



**i** Vous pouvez ouvrir les supports en suivant la même procédure à l'inverse.

Pour ajuster la taille des supports:

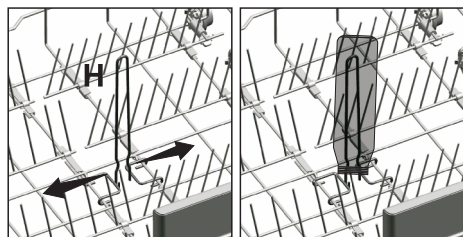
1. Pliez le support (E).
2. Faites glisser le support vers le haut (F).
3. Ouvrez le support au niveau désiré (G).



## Tige à bouteilles du panier inférieur

(en fonction du modèle)

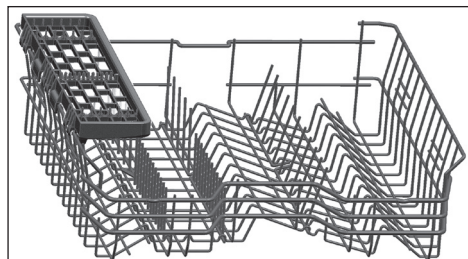
La tige de la bouteille est conçue pour le lavage plus facile d'éléments longs avec des orifices larges. Vous pouvez sortir la tige à bouteille du panier quand elle n'est pas utilisée en la tirant par par les côtés (H).



## Support multifonction du panier supérieur

(en fonction du modèle)

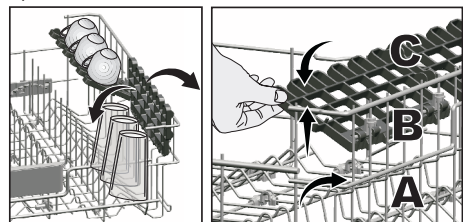
Cet accessoire situé dans le panier supérieur de l'appareil vous permet de laver facilement des éléments tels que de très grandes louches et des couteaux à pain.



## Support à hauteur ajustable du panier supérieur

(en fonction du modèle)

Utilisez les parties inférieures et supérieures des supports à hauteur ajustable dans le panier supérieur de l'appareil en les faisant glisser vers le haut et le bas en fonction de la hauteur des verres, coupes, etc. (A, B, C).



Vous pouvez soulever le support multifonction du panier supérieur pour le retirer si vous ne souhaitez pas l'utiliser.



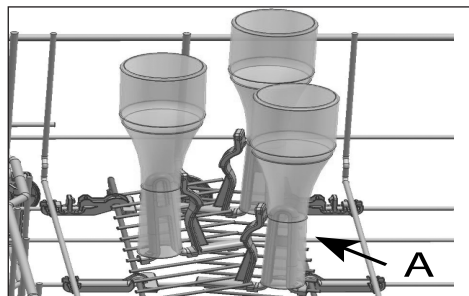
Si vous souhaitez réutiliser le support multifonction du panier supérieur, vous pouvez facilement le fixer à la section latérale de votre panier supérieur.



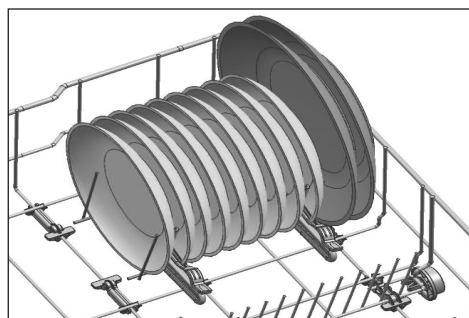
## Porte-bouteille et porte-plat sur le panier inférieur

(en fonction du modèle)

La bouteille et le casier à vaisselles (A) qui se trouvent au niveau du panier inférieur sont conçus pour faciliter le lavage des ustensiles de cuisine sales dont les ouvertures sont étroites et la hauteur plus importante. Après avoir mis les fils pliables en position horizontale, vous pouvez placer vos bouteilles sur les porte-bouteilles. Fixez vos bouteilles en les serrant avec le clip du porte-bouteille comme le montre la figure ci-dessous.



Et lorsque vous mettez le fil pliable en position verticale, vous pouvez placer vos plats sans enlever les supports.



- i** Si vous placez les fils en position horizontale en les tenant par leurs extrémités, vous risquez de les plier. Il est donc recommandé de mettre les fils à l'horizontale ou à la verticale en les tenant par le bas.

## Réglage en hauteur du panier supérieur

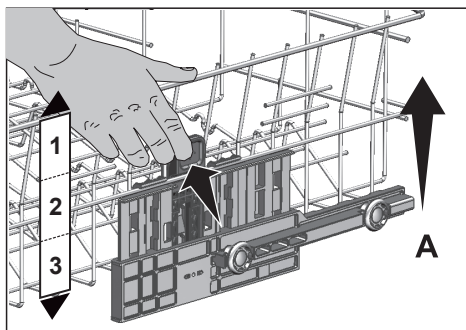
(en fonction du modèle)

Le mécanisme de réglage en hauteur du panier supérieur a été conçu pour que vous puissiez créer de grands espaces dans les sections inférieures ou supérieures de votre machine en fonction de vos besoins en ajustant la hauteur vers le haut ou vers le bas, que votre panier soit vide ou chargé.

Grâce à ce mécanisme, vous pouvez utiliser votre panier dans trois positions différentes : inférieure, moyenne et supérieure (1, 2, 3).

1. Pour soulever votre panier, tenez les tiges du panier supérieur avec les deux mains en vous assurant que le panier est dans la position la plus basse, et tirez-les vers le haut (A).
2. Vous entendrez un « clic » provenant des mécanismes de droite et de gauche, indiquant que le panier a atteint le niveau suivant. Libérez le panier.

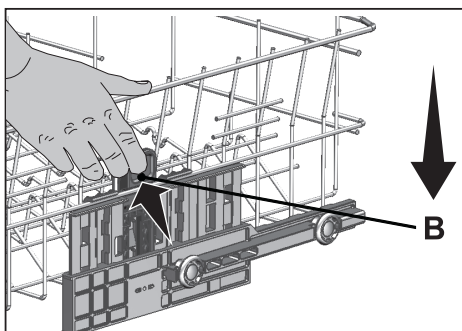
Répétez le processus si la hauteur n'est pas suffisante.



Pour abaisser le panier, alors qu'il est dans la position la plus haute ;

1. Tenez les tiges du panier supérieur avec les deux mains, soulevez légèrement ce dernier, poussez et relâchez simultanément les loquets indiqués sur la figure (B).
2. Abaissez le panier de sa position actuelle à la position inférieure.
3. Libérez le panier une fois qu'il passe à un niveau inférieur.

Répétez le processus si la hauteur n'est pas suffisante.



- i** Le mécanisme de déplacement peut ne pas fonctionner correctement si le panier supérieur est surchargé ou si la répartition du poids n'est pas équilibrée. Avec des charges très lourdes, le panier peut chuter à un niveau inférieur.
- i** Assurez-vous que le mécanisme de réglage correspond aux positions sur les côtés droit et gauche du panier supérieur.

## Réglage de la hauteur du panier supérieur

(en fonction du modèle)

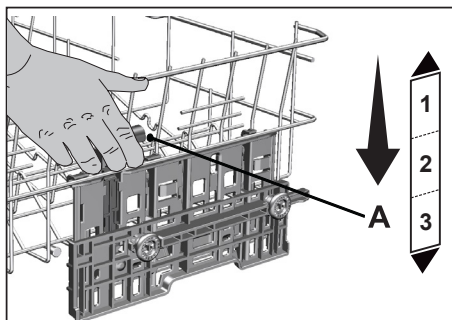
Le mécanisme de réglage de la hauteur du panier supérieur est conçu pour que vous puissiez créer de grands espaces dans le compartiment supérieur ou inférieur de la machine en ajustant le panier vers le haut ou vers le bas, selon qu'il soit vide ou plein.

Grâce à ce mécanisme, vous pouvez utiliser votre panier dans trois positions différentes, notamment les positions inférieure, centrale ou supérieure.

Pour faire descendre le panier, procédez comme suit lorsque le panier est à sa position la plus haute;

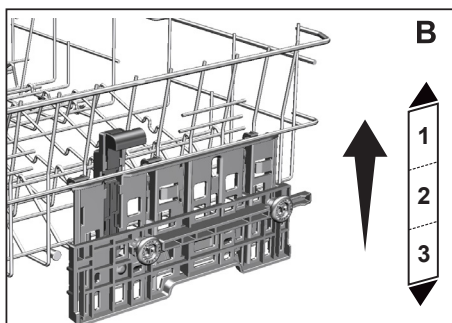
1. Tenez les fils du panier supérieur et levez la poignée du mécanisme vers le haut comme indiqué sur la figure (A).
2. Abaissez le panier à la prochaine position inférieure.
3. Relâchez le panier lorsque celui-ci s'accroche à la prochaine position inférieure.

Répétez la même opération si la hauteur n'est pas suffisante.



1. Pour lever le panier, tenez les fils du panier et tirez le panier vers le haut avec les deux mains lorsque celui-ci à sa position la plus basse (B)
2. Relâchez le panier lorsque celui-ci s'accroche à la prochaine position supérieure en faisant un « clic » pouvant être entendu des mécanismes droit et gauche.

Répétez la même opération si la hauteur n'est pas suffisante.

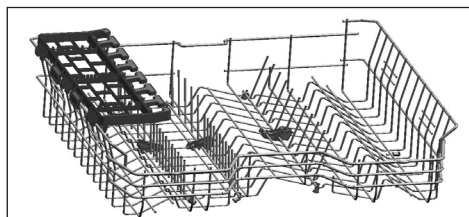


- i** Le mécanisme de mouvement peut ne pas fonctionner correctement lorsque le panier supérieur est surchargé ou lorsque la charge est déséquilibrée. Et il peut aller à la prochaine position inférieure dans des conditions plus lourdes.
- i** Assurez-vous que les mécanismes de réglage à droite et à gauche du panier supérieur sont alignés.

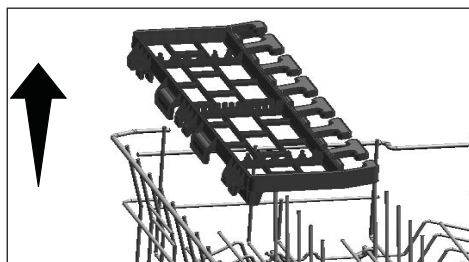
## Grille de service multifonction du panier supérieur

(en fonction du modèle)

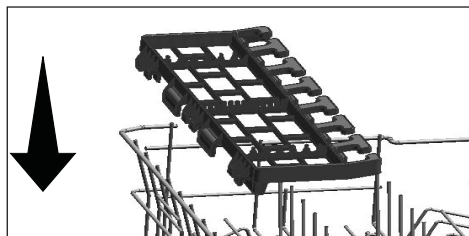
Grâce à la grille de service multifonction du panier supérieur de votre appareil, vous pouvez charger et laver la longue vaissellerie et les longs ustensiles de cuisine. Aussi, les compartiments de rangement des verres à vin disponibles l'avant de cet accessoire permettent de placer plus facilement les verres à pied de tailles appropriées dans le panier supérieur.



Vous pouvez retirer la grille de service multifonction du panier supérieur en la soulevant vers le haut lorsque vous ne voulez pas l'utiliser.



Vous pouvez facilement réinstaller la grille de service multifonction du panier supérieur sur le côté de votre panier supérieur pour l'utiliser à nouveau.

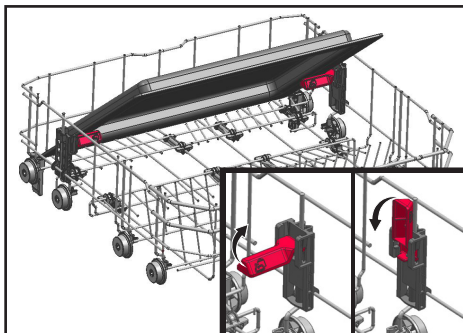


## Support de lavage de plateaux

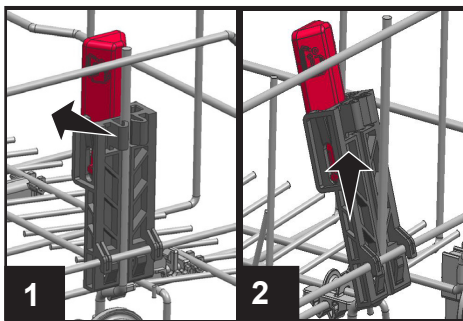
(en fonction du modèle)

Vous pouvez utiliser les supports de lavage de plateaux si vous voulez laver un plateau sur votre panier inférieur.

Reportez-vous à la section Fonctions supplémentaires pour sélectionner le programme et la fonction appropriés. Vous pouvez plier cette partie lorsqu'elle n'est pas utilisée pour faciliter la disposition de vos plats.



Vous pouvez également ôter cette partie si nécessaire, comme indiqué dans les figures 1 et 2.



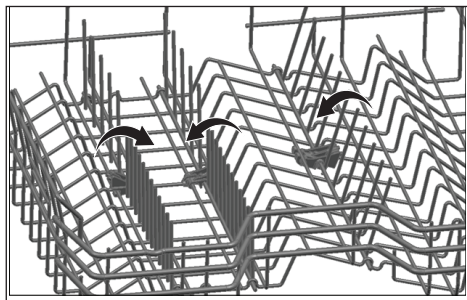
**i** Les supports de lavage de plateaux doivent être retirés comme indiqué dans les figures 1 et 2 pour les tests de contrôle de performance qui doivent être effectués conformément aux normes.

## Picots rabattables du panier supérieur

(en fonction du modèle)

Vous pouvez utiliser des picots rabattables lorsque vous souhaitez créer plus d'espace pour vos plats dans le panier supérieur de votre machine. Pour mettre les picots rabattables en position horizontale, tenez-les par le milieu et poussez-les dans le sens de la flèche indiquée sur la figure.

Placez vos plats volumineux dans l'espace dégagé. Pour remettre les picots en position verticale, contentez-vous de les redresser.



- i** Le fait de mettre les picots en position horizontale en les tenant par les extrémités peut les amener à se plier. Par conséquent, vous devez tenir les picots par leurs manches tout en les ramenant à la position horizontale ou verticale.

## Réglage en hauteur du panier vide

(en fonction du modèle)

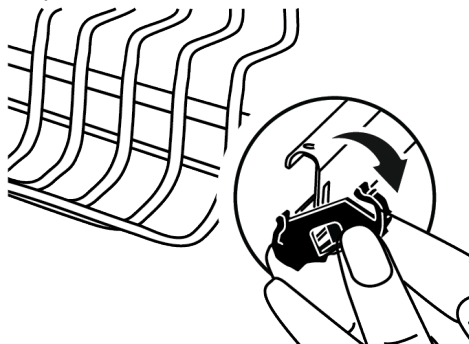
Dans ce modèle, l'ajustement de la hauteur du panier supérieur peut être à l'aide des roues montées à deux hauteurs différentes.

Libérez les loquets fixés sur les glissières de droite et de gauche du panier supérieur en les poussant vers l'extérieur.

Tirez complètement le panier.

Remplacez le panier sur les glissières à la hauteur désirée.

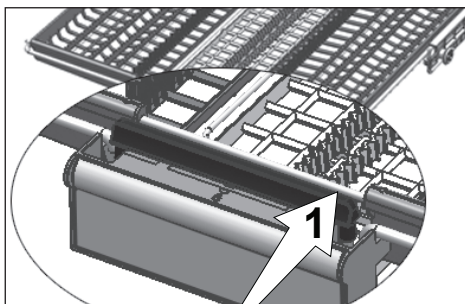
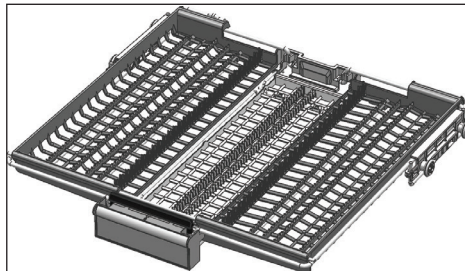
Remettez les loquets dans la position adaptée.



## Panier à couverts supérieur

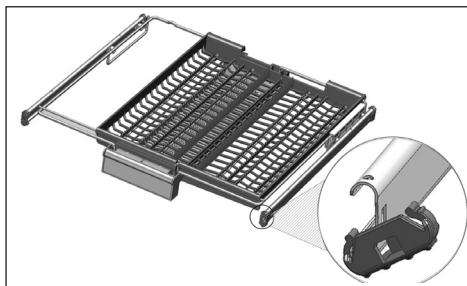
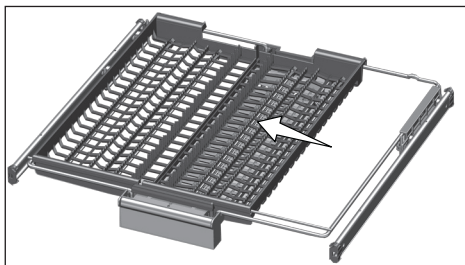
(en fonction du modèle)

Le panier à couverts supérieur est conçu pour nettoyer vos couverts tels que les fourchettes, les cuillères, etc. en les plaçant entre les barres du panier.



Dans les modèles avec fonction de mouvement partiel, lorsque vous poussez la barre (1) sur la poignée, le plateau central du panier passe à la position inférieure et le système se déverrouille. Ainsi, les plateaux à droite et à gauche peuvent être utilisés comme pièces mobiles.

L'espace libre laissé par les plateaux latéraux permet de charger les pièces longues dans le panier supérieur.

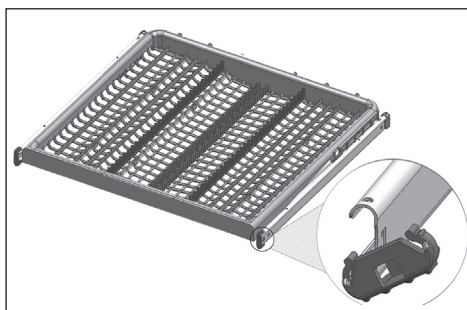


Lorsque le plateau central est en position basse, vous pouvez charger des objets longs et hauts tels que les tasses à café, les louches, etc. sur le plateau. Lorsque les plateaux latéraux reposent sur deux parois latérales, vous pouvez tirer la poignée pour permettre au plateau central de se soulever et de verrouiller le système.

## Panier à couverts supérieur

(en fonction du modèle)

Le panier à couverts supérieur est conçu pour nettoyer vos couverts tels que les fourchettes, les cuillères, etc. en les plaçant entre les barres du panier.



## 6- Fonctionnement de l'appareil

**!** Avant toute chose, lisez la section « Consignes de sécurité » !

**i** Lisez « Guide rapide » avant cette section.

**i** Évitez de toucher à l'écran de la machine avec des mains humides.

### Mise sous tension / Mise hors tension

Lorsque vous appuyez sur le bouton « Marche/Arrêt », en position « Marche », les voyants de l'écran s'allument. En position « Arrêt » en revanche, ils s'éteignent.

### Touches Sélection du programme / Annulation du programme

Sélectionnez le programme que vous souhaitez mettre en marche à partir des « touches de sélection de programme » et appuyez sur la touche.

Appuyez sur la touche « Démarrer / Pause / Annuler » pendant 3 secondes pour annuler le programme en cours.

Après le compte à rebours 3 - 2 - 1, l'écran affiche 0:01 et le processus d'annulation commence. L'opération sera terminée au bout de 2 minutes et votre machine émettra un signal sonore pour le signifier.

### Boutons de fonction

Quand vous appuyez sur les boutons de fonction pendant la sélection d'un programme ou d'un délai, si le programme choisi prend en charge la fonction sélectionnée, un avertissement sonore positif se fait entendre. Lorsque l'indicateur de fonction sélectionnée est allumé, cela signifie que la fonction est sélectionnée.

Pour annuler la sélection de la fonction, appuyez à nouveau sur le bouton de fonction jusqu'à ce que l'indicateur de fonction s'éteigne.

### Préparation de l'appareil

1. Ouvrez la porte du lave-vaisselle.
2. Chargez votre vaisselle tel que décrit dans le manuel d'utilisation.
3. Assurez-vous que les propulseurs inférieurs et supérieurs tournent librement.
4. Ajoutez une quantité adéquate de détergent dans le compartiment prévu à cet effet.

### Sélection des programmes

1. Allumez votre appareil en appuyant sur la touche Marche/Arrêt.
2. Vérifiez les indicateurs de faible teneur en sel et de faible teneur en produits de rinçage, puis ajoutez du sel et/ou des produits de rinçage si nécessaire.
3. Sélectionnez le programme de lavage approprié pour votre vaisselle en tenant compte des informations sur le programme et sur le tableau des valeurs moyennes de consommation.
4. Lorsque vous appuyez sur le bouton Démarrer/Pause/Annuler de votre machine, le programme sélectionné démarre.

### Fonctions supplémentaires

Les programmes de lavage de votre machine sont conçus pour obtenir le meilleur lavage possible, en prenant en compte le type de saleté, le degré de saleté et les caractéristiques des plats à laver. Les fonctions auxiliaires vous permettent de réaliser des économies de temps, d'eau et d'énergie.

**i** Les fonctions auxiliaires pourraient entraîner des changements dans la durée du programme.

**i** Certaines fonctions auxiliaires ne peuvent pas être utilisées conjointement.

- i** Les fonctions supplémentaires ne sont pas adaptées à tous les programmes de lavage. L'indicateur de la fonction supplémentaire non compatible avec le programme ne sera pas actif.

### **Fonction Demi-charge**

(varie selon le modèle)

Utilisée pour faire fonctionner la machine sans la charger complètement.

1. Chargez la vaisselle dans l'appareil à votre convenance.
2. Mettez la machine en marche à l'aide de la touche Marche/arrêt.
3. Sélectionnez le programme désiré et appuyez sur la touche Demi Charge. L'indicateur de Demi-charge s'allume sur l'affichage de l'indicateur de fonction sélectionnée.
4. Fermez la porte de la machine pour lancer le programme.

- i** Avec la fonction demi-charge, vous pouvez économiser de l'eau et de l'énergie en utilisant les paniers inférieurs et supérieurs de l'appareil.

### **Fonction SteamGloss**

(varie selon le modèle)

Permet d'obtenir de meilleurs résultats de séchage.

### **AquaActive Fonction**

(varie selon le modèle)

Cette fonction fait fonctionner l'hélice inférieure à une plus grande pression et vitesse dans l'optique d'un meilleur lavage de la vaisselle (casserolles, plateaux, par exemple) souillée par des taches résistantes et sèches.

### **Fonction Tablette Tout en 1**

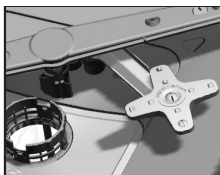
(varie selon le modèle)

Cette fonction permet d'obtenir de meilleures performances de séchage avec les détergents multi-usages (2en1, 3en1, 4en1, 5en1, etc.) en fonction du degré de dureté de l'eau fournie.

- i** Si vous avez utilisé la fonction Détergent en tablette au cours du programme précédent, la fonction Détergent en tablette restera active durant le prochain programme de lavage que vous sélectionnerez.

- i** La fonction Détergent en pastilles pourrait entraîner des changements dans la durée du programme.

### **AqualIntense Fonction**



(varie selon le modèle) Le bras de lavage AqualIntense situé sous le bras de lavage inférieur vous permet de laver vos

plats très sales que vous mettez dans le compartiment droit du panier inférieur. Vous obtenez un meilleur résultat lorsque vous placez le plat le plus sale à l'avant du compartiment droit.

- i** N'essayez pas de retirer le bras de lavage AqualIntense

### **TrayWash Fonction**

(varie selon le modèle)

Sélectionnez le programme intensif 70 °C et appuyez sur la touche Fonction pour lancer ladite fonction.

### **Fonction Hygiène Intense**

(en fonction du modèle)

Conçu pour être utilisé lorsque le lavage de la vaisselle nécessite une plus grande hygiène Cette fonction augmente les températures de lavage et de rinçage dans le cycle sélectionné et prolonge la durée de ces étapes dans le cycle. De plus, un cycle de rinçage supplémentaire est exécuté pour laver et rincer votre vaisselle avec plus d'hygiène.

### **Fonction Fast+**

(varie selon le modèle)

Cette fonction raccourcit la durée du cycle de lavage sélectionné et réduit la consommation d'eau en activant un lavage sous une pression plus élevée.

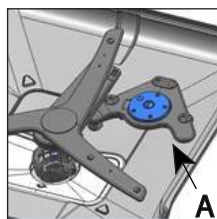
## AntiOdeur Fonction

(varie selon le modèle)

Appuyez sur le bouton AntiOdeur qui se trouve sur le panneau en vue de l'activation de la fonction AntiOdeur. Pendant que cette fonction est active, le système est activé par intermittence et prévient la formation de mauvaises odeurs dues à la putréfaction. Si la fonction susmentionnée est sélectionnée, elle sera activée pendant que l'appareil est éteint et le voyant AntiOdeur clignotera. Il peut s'en suivre un bruit de ventilateur, ce qui est tout à fait normal. Jusqu'à ce que la fonction Sélection soit désactivée, le système sera actif automatiquement et par intermittence.

## Fonction Deep Wash

(en fonction du modèle)



La roue de lavage des bouteilles/pots (A) située sous la roue inférieure permet de mieux laver vos bouteilles et votre vaisselle présentant un niveau de saleté élevé,

lesquelles sont placées sur le côté droit du panier inférieur selon le programme sélectionné.

- i** Deep Wash N'essayez pas de retirer la partie de la roue !
- i** Sélectionnez cette fonction pour prolonger la durée du programme.
- i** Le programme peut être utilisé comme fonctions de lavage de pots ou de bouteilles selon votre sélection.

## Fonction Super Rinse

(varie selon le modèle)

En fonction du type de détergent utilisé, si vous utilisez un détergent soluble, ce dernier enlèvera les taches sur la vaisselle et permettra une performance optimale de rinçage.

## EverClean Filter

(varie selon le modèle)

Grâce à cette fonction, votre micro filtre sera nettoyé par un système spécial au terme du lavage et il sera apprêté pour la prochaine utilisation de la machine. Ce processus de nettoyage augmente l'intervalle de nettoyage du micro filtre de 2 semaines à 3 mois, boostant ainsi les performances de lavage. L'utilisation de cette fonction est recommandée pour les tous les cycles de lavage, car elle vous permet d'obtenir de meilleurs résultats.

## Dosage automatique de détergent liquide / gel détergent

(varie selon le modèle)

Cette fonction vous permet d'utiliser le détergent liquide / gel détergent. Pour plus de détails, reportez-vous à la section « Préparation ».

## Fonction de temporisation

(en fonction du modèle)

En cas de tarif économique de l'électricité dans votre région, vous pouvez utiliser la fonction de temporisation pour faire la vaisselle aux heures correspondantes. Vous pouvez retarder l'heure de début du programme sélectionné jusqu'à 24 heures.

1. La porte étant fermée, appuyez sur le bouton de retardement après avoir sélectionné le programme de lavage et d'autres fonctions supplémentaires.
2. Lorsque vous appuyez sur le bouton Délai, « 1h » s'affiche sur la ligne d'information et l'indicateur de délai commence à clignoter.
3. Réglez l'heure que vous souhaitez en appuyant sur le bouton de retardement. Chaque fois que vous appuyez sur le bouton, le temps augmente par tranches d'une heure jusqu'à 24 heures. Une longue pression sur le bouton de retardement déclenche l'incrémement continu de l'heure.

- Appuyez sur la touche Démarrer/ Pause/Annuler. Le programme démarrera automatiquement lorsque la période d'attente est terminée.

### **La modification des paramètres avec la fonction de délai est activée**

Tant que la fonction de temporisation est active, vous ne pouvez pas modifier le programme de lavage, les fonctions supplémentaires ou la temporisation.

- i** Une fois le programme lancé, le programme et les fonctions auxiliaires ne peuvent pas être réglés/modifiés.

### **Pour annuler la fonction de retard :**

La porte étant fermée, appuyez sur le Bouton de Sélection/Annulation de Programme pendant 3 secondes. Dès que la fonction de délai est désactivée, vous revenez au mode de sélection des programmes.

### **SelfDry**

(varie selon le modèle)

Grâce à la fonctionnalité « SelfDry » de autoséchage de votre machine, l'efficacité du séchage de votre machine est améliorée et l'énergie est économisée. Il existe deux options, à savoir « ARRÊT » et « MARCHÉ ».

Vous pouvez utiliser les paramètres des sous-menus pour modifier «SelfDry» d'autoséchage.

Lorsque vous activez cette fonction, la porte de votre machine s'ouvre automatiquement à la fin du cycle de lavage.

- i** La fonction SelfDry ouvre la porte à la fin du cycle de lavage grâce aux « pistons d'ouverture de porte ». Ce processus dure environ 2 minutes. Ne forcez pas la fermeture de la porte si le courant est interrompu alors que les pistons sont en train de sortir. Le fonctionnement doit être terminé et les pistons doivent être rétractés lorsque le courant est rétabli.

- i** SelfDry autoséchage peut entraîner des modifications de la durée du cycle.

### **SelfDry fonction**

#### **Pour activer la fonction SelfDry d'ouverture automatique de la porte :**

- Appuyez simultanément sur les touches de fonction F3 et F4 et maintenez-les enfoncées SelfDry lorsque la porte est fermée, pour activer la fonction.
- SelfDry L'indicateur s'allume et la fonction d'ouverture automatique de la porte s'active.

- i** SelfDry La fonction peut être activée ou désactivée en mode Sélection de programme.

Pour annuler la **SelfDry Fonction** :

- Appuyez simultanément sur les touches de fonction F3 et F4 et maintenez-les enfoncées SelfDry lorsque la porte est fermée, pour désactiver la fonction.
- SelfDry L'indicateur s'éteint et la fonction se désactive.

### **Fonction de verrouillage des enfants (clé)**

(En fonction du modèle)

Vous pouvez empêcher d'autres personnes d'affecter ou de modifier le déroulement du programme et le délai pendant le fonctionnement de l'appareil.

#### **Pour activer le verrouillage enfant :**

- Appuyez simultanément sur les boutons de programme P4 et P5 et maintenez-les enfoncés pour activer la fonction de verrouillage enfant (clé), lorsque la porte est fermée.
- L'indicateur de verrouillage enfant (touche) doit être allumé pour que le verrouillage de la touche soit activé.

**i** Le verrouillage enfant empêche de modifier les fonctions sélectionnées et désactive la touche Démarrer / En attente / Annuler.

**i** Le verrouillage enfant ne verrouille pas la porte de l'appareil.

**i** Le verrouillage enfant se désactive automatiquement si vous arrêtez votre appareil à l'aide de la touche Marche-Arrêt.

#### **Pour annuler le verrouillage enfant :**

1. Appuyez simultanément sur les touches de programme P4 et P5 et maintenez-les enfoncées pour désactiver la fonction de verrouillage enfant (clé), lorsque la porte est fermée.
2. L'indicateur de verrouillage enfant (touche) doit être éteint pour que le verrouillage de la touche soit annulé.

#### **Fonctions dans le menu des paramètres**

(en fonction du modèle)

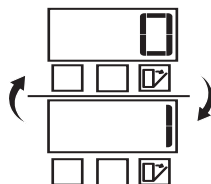
Selon le modèle, des fonctions supplémentaires sont disponibles dans le menu des paramètres de votre machine. Lorsque la porte est fermée, après avoir allumé votre machine avec le bouton Marche/Arrêt, entrez dans le sous-menu en appuyant simultanément sur les boutons de programme Marche/Arrêt et P2 pendant 3 secondes, Vous pouvez naviguer dans le menu avec le bouton Programme 2 et accéder à la fonction ou au réglage que vous souhaitez utiliser.

Revenez au mode de sélection en changeant la fonction ou le réglage que vous souhaitez modifier avec le bouton Programme 3 et enregistrez les réglages en appuyant simultanément sur les boutons Marche/Arrêt et Programme 2 ou en appuyant sur le bouton Marche/Arrêt pendant 3 secondes.

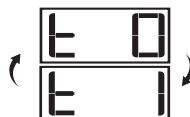
#### **Fonctions des sous-menus :**

(en fonction du modèle)

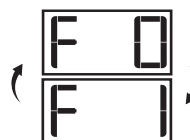
Doormatic Fonction Désactivé/Activé



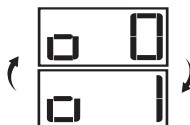
Tablettes pour le lavage de la vaisselle  
Fonction désactivée/activée



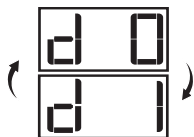
EverClean Fonction Désactivé/Activé



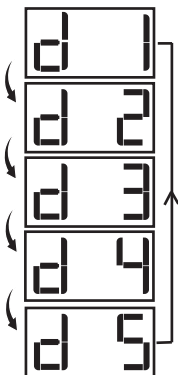
Fonction  
Désactivée/activé



Fonction automatique de détergent liquide/  
gel Désactivé/Activé



Réglage de l'utilisation des détergents :  
Niveau 1 : 10 ml de moins que la valeur par défaut  
Niveau 2 : 5ml de moins que la valeur par défaut  
Niveau 3 : Utilisez la quantité de détergent liquide par défaut spécifiée pour le cycle.  
Niveau 4 : 5 ml de plus que la valeur par défaut  
Niveau 5 : 10ml de plus que la valeur par défaut



## Éclairage intérieur

(En fonction du modèle)

Dans les modèles appropriés, une lampe éclaire l'intérieur de votre machine lorsque la porte est ouverte.

1. Appuyez simultanément sur la touche Marche/Arrêt et sur la touche de programme P2 pendant 3 secondes. Entrez ensuite dans le menu des paramètres après avoir mis votre machine en marche à l'aide de la touche Marche/Arrêt. Selon le modèle de votre appareil, vous pouvez entrer dans le menu des paramètres en appuyant sur la touche P3 pendant 3 secondes.
2. Passez en position « L » : sur l'écran en appuyant sur la touche P2. Sélectionnez la position souhaitée à l'aide de la touche du programme P3. La fonction d'éclairage intérieur est désactivée en position « L:0 » et activée en position « L:1 ».
3. Pour enregistrer, quittez le menu des paramètres en appuyant sur la touche Marche/Arrêt de votre machine pendant 3 secondes. Vos paramètres seront enregistrés automatiquement.

## Témoin lumineux de fonctionnement projeté au sol

### Avertisseur indiquant que la machine est en cours de lavage

(varie selon le modèle)

La machine émet un signal lumineux projeté au sol durant le lavage. Ce signal lumineux s'éteint à la fin du lavage.

- i** Le témoin lumineux de fonctionnement s'active automatiquement lorsqu'un programme de lavage démarre et demeure activé jusqu'à la fin de celui-ci.
- i** Le témoin lumineux de fonctionnement ne peut pas être annulé par l'utilisateur.

## Démarrage du programme

Fermez la porte pour démarrer votre machine après avoir sélectionné le programme et les fonctions supplémentaires.

**i** L'appareil adoucit l'eau en fonction de la dureté de l'eau du robinet. La durée de lavage peut varier pendant l'exécution du programme en fonction de la température ambiante, de la température de l'eau de réseau et de la quantité de vaisselle.

**i** Évitez d'ouvrir la porte pendant le fonctionnement de l'appareil. Soyez prudent, car de la vapeur peut s'échapper lorsque vous ouvrez la porte de l'appareil.

**i** Pour garantir que l'eau restant sur la vaisselle et à l'intérieur de l'appareil soit complètement vidée et que l'adoucisseur d'eau soit retiré après l'opération de rinçage, votre appareil reprend son fonctionnement au cycle de séchage après un moment de silence.

## Annulation (Réinitialisation) du programme

La porte étant fermée, appuyez sur le bouton de Départ/Pause/Annulation 3 secondes. L'écran affiche 0:01 après un compte à rebours de 3 - 2 - 1. Attendez que la décharge soit terminée. La décharge est terminée dans un délai de 2 minutes et votre machine émet un avertissement sonore lorsqu'elle est terminée.

**i** Il peut arriver que du détergent ou une quantité de produits de rinçage reste à l'intérieur de l'appareil et/ou sur la vaisselle en cours de lavage selon l'étape en cours au moment de l'annulation du programme.

## Indicateur d'avertissement de niveau de sel (S)

Vérifiez l'indicateur d'avertissement de faible teneur en sel sur l'écran pour déterminer si le sel adoucissant disponible dans votre machine est adéquat. Vous devez ajouter du sel dans le compartiment à sel lorsque l'indicateur d'avertissement de faible teneur en sel sur l'écran commence à s'allumer.

**i** Le réglage du niveau de dureté de l'eau est décrit dans la section Système d'adoucissement de l'eau.

## Indicateur d'avertissement de niveau de produit de rinçage (✱)

Vérifiez l'indicateur d'avertissement de faible niveau d'aide au rinçage sur l'écran pour déterminer si l'aide au rinçage disponible dans votre machine est adéquate. Il faut ajouter du produit de rinçage dans le compartiment du produit de rinçage lorsque l'indicateur d'avertissement de faible niveau de produit de rinçage sur l'écran commence à s'allumer.

## Réglage de la quantité du produit de rinçage

1. Appuyez simultanément sur la touche Marche/Arrêt et sur la touche de programme P2 pendant 3 secondes. Entrez ensuite dans le menu des paramètres après avoir mis votre machine en marche à l'aide de la touche Marche/Arrêt. Selon le modèle de votre appareil, vous pouvez entrer dans le menu des paramètres en appuyant sur la touche P3 pendant 3 secondes.
2. Passez en position « P » sur l'écran en appuyant sur la touche P2.

3. Définissez un niveau approprié en sélectionnant l'une des positions « P:0 », « P:1 », « P:2 », « P:3 » ou « P:4 » avec la touche de programme P3.
4. Pour enregistrer, quittez le menu des paramètres en appuyant sur la touche Marche/Arrêt de votre machine pendant 3 secondes. Vos paramètres seront enregistrés automatiquement.

N'applique pas de produit de rinçage en position P:0 pendant le programme de lavage.

Applique 1 dose du produit de rinçage en position P:1.

Applique 2 dose du produit de rinçage en position P:2.

Applique 3 dose du produit de rinçage en position P:3.

Applique 4 dose du produit de rinçage en position P:4.

## Fin du programme

**i** Pour des raisons d'économie d'énergie, la machine s'arrête automatiquement à la fin du programme ou en cas de non-démarrage dudit programme.

**i** Laissez votre vaisselle dans la machine pendant environ 15 minutes pour les refroidir après le lavage. Votre vaisselle mettra moins de temps à sécher si vous laissez la porte de la machine entrouverte pendant cette période. Cette précaution permet d'améliorer l'efficacité du séchage de la machine.

## L'approvisionnement en eau est un avertissement de coupure

En cas de coupure de l'alimentation en eau du réseau ou si la languette d'entrée d'eau de la machine n'est pas ouverte, l'eau ne s'écoulera pas dans la machine et l'icône E:02 clignotera sur l'indicateur de programme. Tant que l'erreur persiste, le programme de lavage est arrêté et il est vérifié si l'eau coule ou non dans la machine à certains intervalles. Lorsque l'eau coule, l'icône E:02 s'éteint après un certain temps et le cycle de lavage reprend.

## Avertissement de débordement d'eau

En cas d'écoulement excessif d'eau dans la machine ou de fuite dans une pièce quelconque, la machine détectera un débordement et l'icône E:01 clignotera sur l'indicateur de programme. Tant que le débordement se poursuit, l'algorithme de sécurité fonctionne et tente d'évacuer l'eau dans la machine. Une fois que le débordement s'arrête et que la procédure de sécurité est terminée, l'icône E:01 s'éteint. Dans le cas où l'icône E:01 ne s'éteint pas, l'erreur est permanente et vous devez appeler le service.

## Nettoyage Cuve

(varie selon le modèle)

Il est recommandé de procéder au nettoyage et à l'entretien de la machine tous les 1 à 2 mois. Cette opération doit se faire lorsque la machine est vide.

Pour un résultat efficace, il est recommandé d'utiliser des produits de nettoyage spécialement adaptés à la machine.

**i** Ne vous servez pas du programme de nettoyage de la machine pour le lavage de la vaisselle. Étant donné que ce programme fonctionne sous des températures élevées, il est préjudiciable pour la vaisselle.

## 7-Entretien et nettoyage

- ⚠ Avant toute chose, lisez la section « Consignes de sécurité » !
- ⚠ Débranchez le produit et fermez le robinet avant de commencer les procédures de nettoyage.
- i N'utilisez pas de substances abrasives pour le nettoyage.
- i Nettoyez le filtre et les bras de lavage au moins une fois par semaine pour que l'appareil fonctionne correctement.

La durée de vie du produit est allongée et les problèmes rencontrés fréquemment diminuent s'il est nettoyé régulièrement.

### Lavage de la surface extérieure du produit

**REMARQUE** Lavez la surface extérieure et les poignées des portes du produits en douceur avec un produit de nettoyage doux et un chiffon humide. Essuyez le « panneau de commandes » avec un chiffon humide.

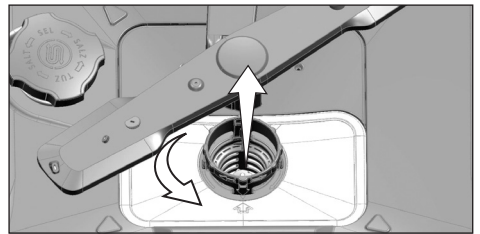
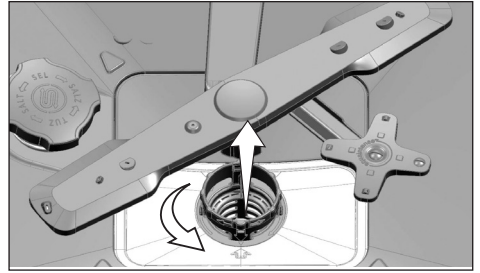
### Lavage de l'intérieur de l'appareil

- Tous les mois nettoyez l'intérieur de la machine en faisant fonctionner la machine dans le programme fonctionnant à la température la plus élevée possible avec un détergent ou des agents de nettoyage spéciaux pour la machine. Cette opération permettra d'éliminer les restes et le calcaire de l'intérieur de la machine.
- S'il reste de l'eau dans la machine, vidangez l'eau en suivant la procédure décrite dans la rubrique « Annulation d'un programme ». Si l'eau ne peut pas être évacuée, retirez les filtres comme spécifié dans la section « Nettoyage des filtres » et vérifiez si des dépôts se sont accumulés au fond de la machine, en bloquant le conduit d'eau. Nettoyez si nécessaire.

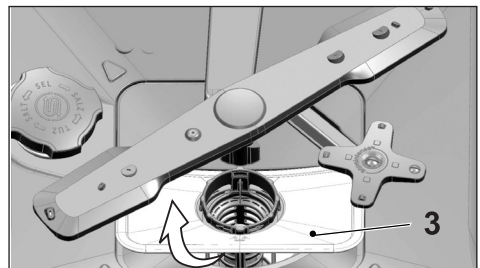
### Nettoyage des filtres

Nettoyez les filtres au moins une fois par semaine pour que l'appareil fonctionne correctement. Contrôlez la présence de résidus de nourriture sur les filtres. S'il y a des résidus de nourriture sur les filtres, enlevez-les et nettoyez-les bien sous l'eau.

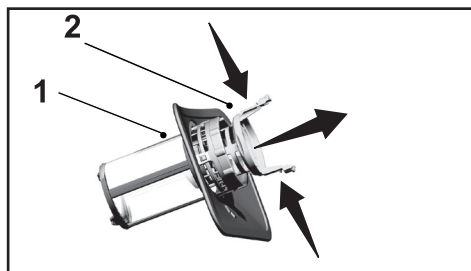
1. Tournez l'ensemble du micro-filtre (1) et du filtre dégrossisseur (2) dans le sens inverse des aiguilles d'une montre et sortez le de son emplacement. (varie selon le modèle)



2. Retirez le filtre en métal/plastique (3) de son support.



3. Pressez les deux cliquets du filtre dégrossisseur vers l'intérieur et séparez le filtre dégrossisseur de l'assemblage.



4. Nettoyez les trois filtres sous le robinet à l'aide d'une brosse.
5. Placez le filtre en métal/plastique.
6. Placez le filtre dégrossisseur dans le micro-filtre. Assurez-vous qu'il soit installé de manière convenable. Tournez le filtre dégrossisseur dans le sens horaire jusqu'à ce que vous entendiez un « clic ».

**i** N'utilisez pas le lave-vaisselle sans filtre.

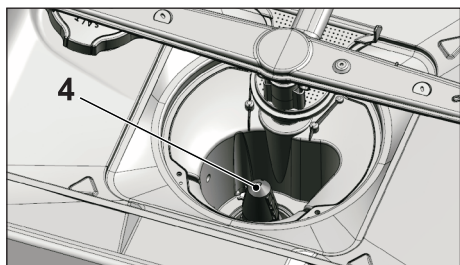
**i** La mauvaise disposition des filtres réduira l'efficacité de lavage.

### Mécanisme de nettoyage du micro-filtre

(varie selon le modèle)

**i** La propreté du filtre est accrue de 80 % grâce au système de nettoyage du micro-filtre dont dispose votre machine.

**i** Si votre machine est équipée d'une fonction de nettoyage automatique du filtre, ne retirez pas le mécanisme de nettoyage du micro-filtre (4) pour le nettoyer.

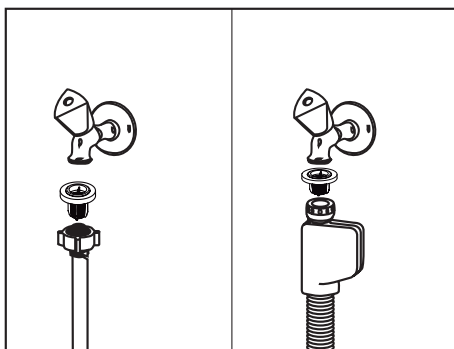


### Nettoyage du filtre du tuyau

Les dommages qui peuvent être causés sur l'appareil par des impuretés venant de l'eau de ville ou de votre propre installation d'eau (par exemple du sable, de la poussière, de la rouille, etc.), peuvent être évités grâce au filtre attaché au robinet d'arrivée d'eau. Contrôlez régulièrement le filtre et le tuyau et nettoyez-les si nécessaire.

1. Fermez le robinet et enlevez le tuyau.
2. Après avoir sorti le filtre, lavez-le sous l'eau courante.
3. Remplacez le filtre nettoyé dans son emplacement dans le tuyau.
4. Fixez le tuyau au robinet.

(varie selon le modèle)

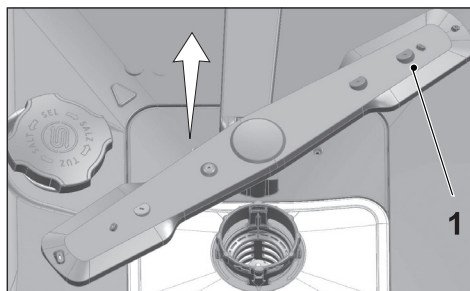


## Nettoyage des bras de lavage

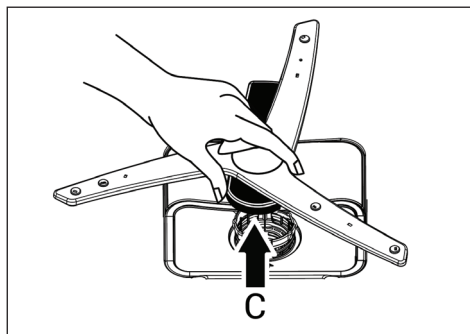
Nettoyez les bras de lavage au moins une fois par semaine pour que l'appareil fonctionne correctement.

### Bras de lavage inférieur

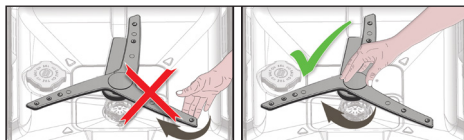
Contrôlez si les trous du bras de lavage inférieur (1) sont bouchés. S'ils le sont, retirez le bras de lavage pour le nettoyer. Vous pouvez soulever le bras de lavage inférieur pour l'enlever. (varie selon le modèle)



Contrôlez si les trous dans l'ensemble du bras de lavage inférieur sont bouchés. S'ils le sont, retirez et nettoyez l'ensemble du bras de lavage (varie selon le modèle)



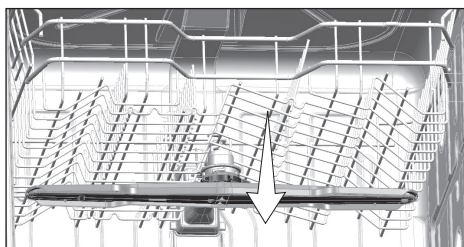
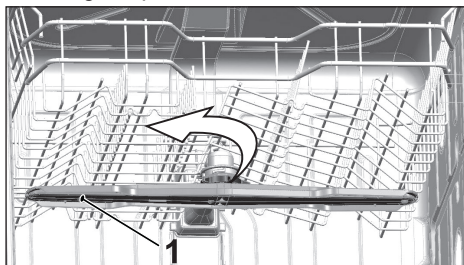
Pour enlever et nettoyer l'ensemble des bras de lavage inférieurs, tenez les points (C) indiqués sur la figure d'une main et tirez vers le haut pour l'enlever. Après le nettoyage, suivez ces étapes dans l'ordre inverse pour réinstaller l'ensemble



**i** Ne tentez pas de faire tourner le bras de lavage en le tenant par ses extrémités. Tenter de faire tourner les extrémités peut entraîner une casse du système d'engrenage au sein du bras de lavage.

### Bras de lavage supérieur

Contrôlez si les trous du bras de lavage supérieur (1) sont bouchés. S'ils le sont, retirez le bras pour le nettoyer. Tournez son écrou vers la gauche pour retirer le bras de lavage supérieur. Assurez-vous que l'écrou est bien serré quand vous installez le bras de lavage supérieur.



## 8-Dépannage

### L'appareil ne démarre pas.

- Le câble électrique est débranché. >>> Vérifiez si le câble électrique est branché.
- Le fusible a sauté. >>> Vérifiez les fusibles de votre maison.
- L'eau est coupée. >>> Vérifiez que le robinet d'arrivée d'eau est ouvert.
- La porte de l'appareil est ouverte. >>> Vérifiez que vous avez fermé la porte de l'appareil.
- Le bouton Marche / Arrêt n'est pas enclenché. >>> Vérifiez que vous avez allumé l'appareil en appuyant sur le bouton Marche / Arrêt.

### La vaisselle ne sort pas propre de la machine

- La vaisselle n'est pas classer en ordre dans la machine. >>> Chargez la vaisselle comme décrit dans le manuel d'utilisation.
- Le programme sélectionné n'est pas adapté. >>> Sélectionnez un programme avec une température plus haute et un cycle plus long.
- Les bras de lavage sont bloquées. >>> Avant de démarrer le programme, faites tourner les bras de lavage supérieurs et inférieure avec votre main pour vous assurer qu'ils tournent librement.
- Les trous des bras de lavage sont bouchés. >>> Les trous des bras de lavage inférieurs et supérieurs peuvent être bouchés avec des restes de nourritures, comme des pépins de citron. Nettoyez régulièrement les bras de lavage comme illustré dans la section « Nettoyage et entretien ».
- Les filtres sont bouchés. >>> Vérifiez si le système de filtrage est propre. Nettoyez régulièrement le système de filtrage comme illustré dans la section « Nettoyage et entretien ».
- Les filtres ne sont pas placés correctement. >>> Vérifiez le système de filtrage et assurez-vous qu'il est installé correctement.
- Les paniers sont surchargés. >>> Ne surchargez pas les paniers au-delà de leur capacité.
- Le détergent est conservé dans des conditions inadaptées. >>> Si vous utilisez du détergent en poudre, ne conservez pas le paquet de détergent dans des endroits humides. Conservez-le dans un récipient fermé si possible. Pour faciliter le stockage, nous vous recommandons d'utiliser des détergents en tablettes.
- Il n'y a pas suffisamment de détergent. >>> Si vous utilisez du détergent en poudre, ajustez la quantité de détergent en fonction du niveau de saleté de votre vaisselle et/ou des définitions du programme. Nous vous recommandons d'utiliser des détergents en tablette pour obtenir des résultats optimaux.
- Il n'y a pas suffisamment de produit de rinçage. >>> Vérifiez le voyant du produit de rinçage et ajoutez du produit de rinçage si nécessaire. Augmentez le réglage du produit de rinçage s'il y a assez de produit de rinçage dans la machine.
- Le couvercle du distributeur de détergent est resté ouvert. >>> Assurez-vous que le couvercle du distributeur de détergent est bien fermé après avoir ajouté du détergent.

## La vaisselle n'est pas sèche à la fin du cycle

- La vaisselle n'est pas classée en ordre dans la machine. >>> Placez la vaisselle de manière à ce que l'eau ne s'accumule pas entre les assiettes.
  - Il n'y a pas suffisamment de produit de rinçage. >>> Vérifiez le voyant du produit de rinçage et ajoutez du produit de rinçage si nécessaire. Augmentez le réglage du produit de rinçage s'il y a assez de produit de rinçage dans la machine.
  - La machine est déchargée juste à la fin du programme. >>> Ne pas décharger votre machine juste à la fin du processus de lavage. Ouvrez légèrement la porte et attendez que la vapeur contenue s'échappe un moment. Sortez la vaisselle lorsqu'elle a suffisamment refroidie pour être touchée sans risque. Commencez le déchargement par le panier inférieur. Ainsi, on empêche que l'eau restée sur la vaisselle dans le panier supérieure ne goutte sur de la vaisselle du panier inférieur.
  - Le programme sélectionné n'est pas adapté. >>> La température de rinçage étant basse dans les programmes courts, les performances de séchage le seront aussi. Sélectionnez des programmes plus longs pour une performance de séchage plus haute.
  - La qualité de la surface des ustensiles de cuisine est détériorée. >>> Les performances de lavage souhaitées ne peuvent pas être obtenues sur des ustensiles de cuisines dont la surface est détériorée et il n'est pas souhaitable du point de vue de l'hygiène d'utiliser ces ustensiles. L'eau ne peut pas couler facilement sur les surfaces détériorées. Il n'est pas recommandé de laver de tels ustensiles dans le lave-vaisselle.
- i** Il est normal que des problèmes de séchage surviennent avec des ustensiles de cuisine en Teflon. Cela est lié à la structure du Teflon. Comme la tension des surfaces du Teflon est différente de celle de l'eau, les gouttes d'eau restent comme des perles accrochées sur la surface Teflon.

## Les taches de thé, café ou rouge à lèvres restent sur la vaisselle.

- Le programme sélectionné n'est pas adapté. >>> Sélectionnez un programme avec une température plus haute et un cycle plus long.
- La qualité de la surface des ustensiles de cuisine est détériorée. >>> Les taches de thé ou café ou les autres traces de teinture peuvent ne pas être lavées par le lave-vaisselle si elles ont pénétré dans des surfaces détériorées. Les performances de lavage souhaitées ne peuvent pas être obtenues sur des ustensiles de cuisines dont la surface est détériorée et il n'est pas souhaitable du point de vue de l'hygiène d'utiliser ces ustensiles. Il n'est pas recommandé de laver de tels ustensiles dans le lave-vaisselle.
- Le détergent est conservé dans des conditions inadaptées. >>> Si vous utilisez du détergent en poudre, ne conservez pas le paquet de détergent dans des endroits humides. Conservez-le dans un récipient fermé si possible. Pour faciliter le stockage, nous vous recommandons d'utiliser des détergents en tablettes.

## Les traces de calcaire restent sur la vaisselle et le verre a une apparence terne

- Il n'y a pas suffisamment de produit de rinçage. >>> Vérifiez le voyant du produit de rinçage et ajoutez du produit de rinçage si nécessaire. Augmentez le réglage du produit de rinçage s'il y a assez de produit de rinçage dans la machine.

- Le réglage de dureté de l'eau est bas ou le niveau de sel est insuffisant >>> Mesurez la dureté de l'eau d'approvisionnement et vérifiez le réglage de dureté de l'eau.
- Il y a des fuites de sel. >>> Veillez à ne pas éparpiller du sel autour de l'orifice de remplissage de sel quand vous ajoutez du sel. Assurez-vous toujours que le couvercle du réservoir à sel est correctement fermé après le remplissage. Faites fonctionner le programme pré-lavage pour enlever le sel éparpillé dans l'appareil. Comme les granules de sel qui restent sous le couvercle seront dissoutes pendant le pré-lavage et détendront le couvercle, vérifiez à nouveau le couvercle à la fin du programme.

### **Il y a une odeur particulière dans la machine**

- **i** Une nouvelle machine a une odeur spécifique. Elle s'estompera après quelques lavages.
- Les filtres sont bouchés. >>> Vérifiez si le système de filtrage est propre. Nettoyez régulièrement le système de filtrage comme illustré dans la section « Nettoyage et entretien ».
- La vaisselle sale reste dans le lave-vaisselle 2-3 jours. >>> Si vous ne démarrez pas l'appareil juste après avoir mis la vaisselle à l'intérieur, enlevez les restes sur la vaisselle et faites fonctionner un programme Pré-lavage sans détergent tous les 2 jours. Dans ces cas là, ne fermez pas complètement la porte de la machine pour éviter que des odeurs ne surviennent. Vous pouvez aussi utiliser les estompeurs d'odeurs ou nettoyeurs de machines disponibles dans le commerce.

### **De la rouille, décoloration ou détérioration de surface endommagent la vaisselle**

- Il y a des fuites de sel. >>> Le sel peut entraîner la détérioration et l'oxydation des surfaces métalliques. Veillez à ne pas éparpiller du sel autour de l'orifice de remplissage de sel quand vous ajoutez du sel. Assurez-vous toujours que le couvercle du réservoir à sel est correctement fermé après le remplissage. Faites fonctionner le programme pré-lavage pour enlever le sel éparpillé dans l'appareil. Comme les granules de sel qui restent sous le couvercle seront dissoutes pendant le pré-lavage et détendront le couvercle, vérifiez à nouveau le couvercle à la fin du programme.
- Les restes de nourriture salée sont restés longtemps sur la vaisselle. >>> Si les couverts tachés par ce genre de nourriture sont laissés dans la machine, la saleté doit être éliminée par un pré-lavage ou la vaisselle doit être lavée immédiatement.
- L'installation électrique n'est pas mise à la terre. >>> Vérifiez que le lave-vaisselle est connecté à la ligne de mise à la terre. Sinon, l'électricité statique créée sur le produit cause des arcs sur les surfaces des éléments en métal en formant des pores, enlevant la couche protectrice de la surface et provoquant une décoloration.
- Des détergents intensifs comme de l'eau de javel sont utilisés. >>> Le revêtement protecteur des surfaces en métal est endommagé et perd son efficacité dans le temps quand il entre en contact avec des détergents comme l'eau de javel. Ne lavez pas votre vaisselle à l'eau de javel.
- Les éléments en métal, tels les couteaux, sont utilisés hors de leur fonction normale. >>> Le revêtement protecteur des coins de couteaux peut être endommagé quand ils sont utilisés à des fins telles que l'ouverture de boîtes de conserve. N'utilisez pas d'ustensiles de cuisine en métal hors de leur usage prévu.

- Les couverts sont en acier inoxydable de mauvaise qualité. >>> La corrosion de tels produits est inévitable, ils ne doivent pas être lavés au lave-vaisselle.
- Les ustensiles de cuisine déjà corrodés sont lavés au lave-vaisselle. >>> La rouille d'un élément corrodé peut passer sur d'autres surfaces en acier inoxydable et provoquer également de la corrosion sur ces surfaces. De tels éléments ne doivent pas être lavés au lave-vaisselle.

### **Du Détergent reste dans le distributeur de détergent.**

- Le distributeur de détergent était humide quand le détergent a été ajouté. >>> Assurez-vous que le tiroir de détergent est bien sec avant de le remplir.
- Le détergent est ajouté longtemps avant le lavage. >>> Veillez à ajouter le détergent peu avant le démarrage du lavage.
- Le couvercle du distributeur de détergent ne peut pas s'ouvrir durant le lavage. >>> Placez la vaisselle de manière à ne pas empêcher le couvercle du distributeur de détergent de s'ouvrir et l'eau d'entrer dans la machine par les bras de lavage.
- Le détergent est conservé dans des conditions inadaptées. >>> Si vous utilisez du détergent en poudre, ne conservez pas le paquet de détergent dans des endroits humides. Conservez-le dans un récipient fermé si possible. Pour faciliter le stockage, nous vous recommandons d'utiliser des détergents en tablettes.
- Les trous des bras de lavage sont bouchés. >>> Les trous des bras de lavage inférieurs et supérieurs peuvent être bouchés avec des restes de nourritures, comme des pépins de citron. Nettoyez régulièrement les bras de lavage comme illustré dans la section « Nettoyage et entretien »..

### **Les décorations et ornements des ustensiles de cuisine sont effacés.**

- i** Les verres et porcelaines décorées ne doivent pas être lavés au lave-vaisselle. Les fabricants des articles en verre et porcelaine recommandent également de ne pas laver de tels ustensiles de cuisine au lave-vaisselle.

### **La vaisselle est rayée.**

- i** Les ustensiles de cuisine qui contiennent de l'aluminium ou sont en aluminium ne doivent pas être lavés au lave-vaisselle.
- Il y a des fuites de sel. >>> Veillez à ne pas éparpiller du sel autour de l'orifice de remplissage de sel quand vous ajoutez du sel. Le sel éparpillé peut provoquer des rayures. Assurez-vous toujours que le couvercle du réservoir à sel est correctement fermé après le remplissage. Faites fonctionner le programme pré-lavage pour enlever le sel éparpillé dans l'appareil. Comme les granules de sel qui restent sous le couvercle seront dissoutes pendant le pré-lavage et détendront le couvercle, vérifiez à nouveau le couvercle à la fin du programme.
- Le réglage de dureté de l'eau est bas ou le niveau de sel est insuffisant >>> Mesurez la dureté de l'eau d'approvisionnement et vérifiez le réglage de dureté de l'eau.
- La vaisselle n'est pas classée en ordre dans la machine. >>> Quand vous placez les verres et autres plats en verre dans le panier, ne les appuyez pas contre d'autres plats mais contre les coins ou supports du panier ou la tige de support pour les verres. Le choc

des verres entre eux ou avec d'autres plats lié à l'impact de l'eau durant le lavage peut les casser ou rayer leur surface.

**Un voile semblable à une tache de lait reste sur les verres et ne disparaît pas quand il est essuyé avec la main. On distingue un aspect bleuté / arc-en-ciel quand le verre est tourné vers la lumière.**

- Trop de produit de rinçage est utilisé. >>> Réduisez le réglage du produit de rinçage. Nettoyez le produit de rinçage qui déborde quand vous ajoutez le produit de rinçage.
- De la corrosion se produit sur le verre en raison de la douceur de l'eau. >>> Le réglage de dureté de l'eau est bas ou le niveau de sel est insuffisant >>> Mesurez la dureté de l'eau d'approvisionnement et vérifiez le réglage de dureté de l'eau. Si votre eau est douce (<5dH), n'utilisez pas de sels. Choisissez des programme qui lavent à plus haute température (par ex. 60-65°C). Vous pouvez aussi utiliser les détergents protecteurs pour le verre disponibles dans le commerce.

**De la mousse se forme dans la machine.**

- La vaisselle est lavée à la main avec un détergent pour lavage à la main mais non rincée avant d'être placée dans la machine. >>> Les produits pour laver la vaisselle à la main ne contiennent pas d'agents anti-mousse. Il n'est pas nécessaire de laver à la main la vaisselle avant de la placer dans la machine. L'élimination du gros des saletés avec un papier absorbant ou une fourchette est suffisant.
- Le produit de rinçage a débordé dans la machine quand il a été ajouté. >>> Veillez à ne pas faire déborder de produit de rinçage dans la machine quand vous le remplissez. Nettoyez le produit versé à l'aide d'un papier absorbant.
- Le couvercle du réservoir du produit de rinçage est laissé ouvert. >>> Assurez-vous que le couvercle du réservoir de produit de rinçage est fermé après avoir ajouté le produit de rinçage.

**Les ustensiles de cuisine sont cassés.**

- La vaisselle n'est pas classée en ordre dans la machine. >>> Chargez la vaisselle comme décrit dans le manuel d'utilisation.
- Les paniers sont surchargés. >>> Ne surchargez pas les paniers au-delà de leur capacité.

**De l'eau reste dans le lave-vaisselle à la fin du programme.**

- Les filtres sont bouchés. >>> Vérifiez si le système de filtrage est propre. Nettoyez régulièrement le système de filtrage comme illustré dans la section « Nettoyage et entretien ».
- Le tuyau de vidange est bouché/bloqué. >>> Vérifiez le tuyau de vidange. Si nécessaire, retirez le tuyau de vidange, débloquez-le et refixez-le comme illustré dans le manuel de l'utilisateur.

**i** Si vous ne pouvez pas résoudre le problème en suivant les instructions de cette section, consultez votre fournisseur ou l'Agent agréé. N'essayez jamais de réparer vous-même un produit défectueux.



FR

Cet appareil  
et ses accessoires  
se recyclent

REPRISE  
À LA LIVRAISON



OU

À DÉPOSER  
EN MAGASIN



OU

À DÉPOSER  
EN DÉCHÈTERIE



Points de collecte sur [www.quefairede mesdechets.fr](http://www.quefairede mesdechets.fr)  
Privilégiez la réparation ou le don de votre appareil !



FR

ÉLÉMENTS  
PAPIER

