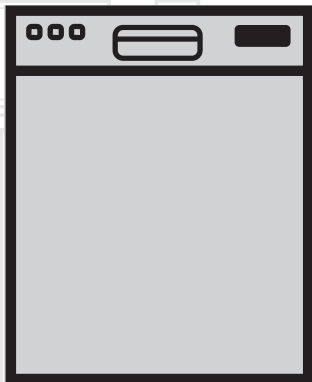


Lave-vaisselle

Mode d'emploi



DEN263B20X

FR

Document Number : 18 7286 0300_AA_BEKO_E5_FR/ 05-09-18.(15:53)

beko

Avant de commencer, bien vouloir lire ce manuel d'utilisation !

Cher client,

Nous espérons que vous obtiendrez les meilleurs résultats de notre produit fabriqué à partir des technologies de pointe et des matériaux de qualité supérieure. C'est pourquoi nous vous recommandons, avant d'utiliser ce produit, de lire attentivement ce manuel et tous les autres documents fournis et de les conserver soigneusement pour toute consultation future. Si vous confiez le produit à quelqu'un d'autre, n'oubliez pas de lui remettre également le manuel d'utilisation. Veillez à bien respecter les consignes et les instructions figurant dans le manuel d'utilisation.

Rappelez-vous que ce manuel de l'utilisateur correspond aussi à plusieurs autres modèles. Ce manuel marque les différences entre les modèles.

Explication des symboles

Tout au long de ce Manuel de l'utilisateur, les symboles suivants seront utilisés:

	Informations importantes ou conseils utiles pour l'utilisation
	Avertissement relatif aux situations dangereuses en matière de sécurité des personnes et des biens
	Avertissement en cas de décharge électrique
	L'emballage du produit est fait à partir de matériaux recyclables, conformément à notre Règlementation nationale en matière d'environnement.

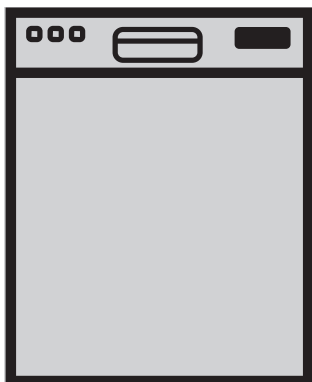
Ne jetez pas les éléments d'emballage avec les déchets domestiques et autres déchets. Déposez-les dans un des points de collecte d'éléments d'emballage que vous indiquera l'autorité locale dont vous dépendez.



Ce produit a été fabriqué conformément aux conditions écologiques les plus récentes.

Lave-vaisselle

Mode d'emploi



DEN263B20X

FR

Avant de commencer, bien vouloir lire ce manuel d'utilisation !

Cher client,

Nous espérons que vous obtiendrez les meilleurs résultats de notre produit fabriqué à partir des technologies de pointe et des matériaux de qualité supérieure. C'est pourquoi nous vous recommandons, avant d'utiliser ce produit, de lire attentivement ce manuel et tous les autres documents fournis et de les conserver soigneusement pour toute consultation future. Si vous confiez le produit à quelqu'un d'autre, n'oubliez pas de lui remettre également le manuel d'utilisation. Veillez à bien respecter les consignes et les instructions figurant dans le manuel d'utilisation.

Rappelez-vous que ce manuel de l'utilisateur correspond aussi à plusieurs autres modèles. Ce manuel marque les différences entre les modèles.

Explication des symboles

Tout au long de ce Manuel de l'utilisateur, les symboles suivants seront utilisés:

	Informations importantes ou conseils utiles pour l'utilisation
	Avertissement relatif aux situations dangereuses en matière de sécurité des personnes et des biens
	Avertissement en cas de décharge électrique
	L'emballage du produit est fait à partir de matériaux recyclables, conformément à notre Règlementation nationale en matière d'environnement.

Ne jetez pas les éléments d'emballage avec les déchets domestiques et autres déchets. Déposez-les dans un des points de collecte d'éléments d'emballage que vous indiquera l'autorité locale dont vous dépendez.

Ce produit a été fabriqué conformément aux conditions écologiques les plus récentes.

TABLE DES MATIÈRES

1 CONSIGNES RELATIVES À LA SÉCURITÉ ET À L'ENVIRONNEMENT 4

Sécurité générale	4
Utilisation prévue	5
Sécurité des enfants	5
Mise au rebut des matériaux d'emballage	5
Transport de l'appareil	6
Conformité à la Directive DEEE et mise au rebut des déchets provenant de l'appareil	6
Conformité avec la Directive RoHS	6
Description du conditionnement	6

2 LAVE-VAISSELLE 7

Présentation	7
Système de séchage au ventilateur	8
Spécifications techniques	8

3 INSTALLATION 10

Emplacement d'installation approprié	10
Raccordement de l'arrivée d'eau	11
Aquasafe+	12
Réglage des pieds	12
Branchement électrique	12
Première utilisation	13

4 PRÉPARATION 14

Astuces pour économiser de l'énergie	14
Système d'adoucissement d'eau	14
Réglage du système d'adoucissement de l'eau.....	14
Ajout de sel	16
Détergent	17
Détergents en pastilles.....	18
Produit de rinçage.....	19
Éléments à ne pas laver au lave-vaisselle.....	20
Disposition de la vaisselle dans le lave-vaisselle.....	20
Panier à couverts	23
Panier à couverts	23
Tiges rétractables du panier inférieur	24
Tiges rétractables du panier inférieur	24
Support lèchefrites.....	25
Support Spécial Verres.....	25
Support Verres à pied rétractable.....	25
Support multifonction/à hauteur ajustable du panier inférieur	26
Tige à bouteilles du panier inférieur	27

Support à hauteur ajustable du panier supérieur ..	27
Support multifonction du panier supérieur	27
Réglage de hauteur du panier supérieur	28
Tiges rétractables du panier supérieur.....	29
Réglage de hauteur du panier vide	29
Panier à couverts supérieur	30
Panier à couverts supérieur	30

5 FONCTIONNEMENT DE L'APPAREIL 31

Touches	32
Préparation de l'appareil	32
Sélection de programmes	32
Fonctions supplémentaires	34
Changement du volume du son d'avertissement	34
Planification de l'heure de lavage	35
Démarrage du programme	36
Annulation du programme	36
Indicateur de sel (S)	36
Réglage de la quantité de produit de rinçage	37
Indicateur de produit de rinçage (✱)	37
Fin du programme.....	37
Indicateur de rupture d'eau	37
Nettoyage Cuve.....	38
Avertissement de débordement.....	38

6 ENTRETIEN ET NETTOYAGE 39

Lavage de la surface extérieure du produit.....	39
Lavage de l'intérieur de l'appareil.....	39
Nettoyage des filtres.....	39
Nettoyage du filtre du tuyau	40
Nettoyage des hélices.....	41
Hélice inférieure	41
Hélice supérieure	41

7 DÉPANNAGE 42

1 Consignes relatives à la sécurité et à l'environnement

Cette section contient les consignes de sécurité qui aident à se prémunir contre les risques de dommages corporels ou de dégâts matériels. Le non-respect de ces consignes entraîne l'annulation de toutes les garanties.

Sécurité générale

- N'installez jamais l'appareil sur un sol couvert de moquette. Sinon, l'absence de circulation d'air en-dessous de votre appareil entraînera la surchauffe des pièces électriques. Cela peut endommager votre appareil.
- Ne faites pas fonctionner l'appareil si le câble d'alimentation ou la prise sont endommagés. Contactez l'agent de service agréé.
- Branchez l'appareil à une ligne de terre protégée par un fusible répondant aux critères présentés dans le tableau « Caractéristiques techniques ». Ne négligez pas de demander à un électricien qualifié d'effectuer l'installation de mise à la terre. Notre société ne sera pas tenue pour responsable des dégâts survenus suite à l'utilisation de l'appareil sans une installation de mise à la terre conforme aux réglementations locales en vigueur.
- Les tuyaux d'alimentation en eau et de vidange doivent être solidement fixés et rester en bon état.
- Débranchez l'appareil lorsque celui-ci n'est pas utilisé.
- Ne jamais laver l'appareil en y répandant ou en y versant de l'eau! Vous vous exposeriez à un risque d'électrocution!
- Ne touchez jamais la prise avec des mains mouillées! Ne débranchez jamais l'appareil en tirant sur le câble, saisissez toujours la prise pour le débrancher.
- Le produit doit être débranché pendant les procédures d'installation, de maintenance, d'entretien, et de réparation.
- Faites toujours appel au service agréé pour toute procédure d'installation et de réparation. La responsabilité du fabricant ne saurait être engagée en cas de dommages occasionnés lors de réparations effectuées par des personnes non agréées.
- N'utilisez jamais de solvants chimiques à l'intérieur de l'appareil. Ils comportent un risque d'explosion.
- Quand vous tirez complètement les paniers supérieur et inférieur, la porte de l'appareil supporte tout le poids des paniers. Ne mettez pas d'autres charges sur la porte, sinon l'appareil peut basculer.
- Ne laissez jamais la porte de l'appareil ouverte, sauf pendant le chargement et le déchargement.

- N'ouvrez pas la porte de l'appareil quand il fonctionne, sauf en cas de nécessité. Faites attention à l'afflux de vapeur chaude quand vous devez ouvrir la porte.

Utilisation prévue

- Cet appareil a été conçu pour un usage domestique.
- Il doit être utilisé seulement pour de la vaisselle de type domestique.
- Cet appareil a été fabriqué pour être utilisé aussi bien dans les applications domestiques que dans celles qui lui sont similaires, à savoir :
 - les cuisines du personnel dans les boutiques, les bureaux et autres environnements de travail ;
 - les maisons de campagne ;
 - les clients d'hôtels, de motels et d'autres environnements de type résidentiel ;
 - les environnements du type lit et petit déjeuner.
- Seuls des détergents sûrs pour lave-vaisselles, produits de rinçage et additifs peuvent être utilisés.
- Le fabricant décline toute responsabilité face à un éventuel problème survenu à cause de l'utilisation ou du transport incorrect de l'appareil.
- Les pièces détachées d'origine sont disponibles pendant 10 ans, à compter de la date d'achat du produit

- Cet appareil peut être utilisé par des enfants de 8 ans et plus et des personnes dont les capacités physiques, sensorielles ou mentales sont réduites ou n'ayant pas suffisamment d'expérience ou de connaissances si une personne chargée de la sécurité les surveille ou leur apprend à utiliser le produit en toute sécurité et en étant conscients des dangers y afférents. Les enfants ne doivent pas jouer avec l'appareil. Le nettoyage et l'entretien de l'appareil ne doivent pas être effectués par des enfants laissés sans surveillance.

Sécurité des enfants

- Les appareils électriques sont dangereux pour les enfants. Maintenez-les à l'écart de la machine lorsque celle-ci fonctionne. Ne les laissez pas jouer à proximité de la machine.
- N'oubliez pas de fermer la porte de chargement au moment de quitter la pièce qui abrite la machine.
- Conservez tous les détergents et additifs soigneusement, hors de portée des enfants.

Mise au rebut des matériaux d'emballage

Les matériaux d'emballage sont dangereux pour les enfants.

Conservez tous les matériaux d'emballage dans un endroit sûr, hors de portée des enfants. Les matériaux d'emballage de votre produit sont fabriqués à partir de matériaux recyclables. Jetez-les de la manière adaptée et triez-les en respectant les instructions de recyclage des déchets. Ne jetez pas ces matériaux avec les ordures ménagères habituelles.

Transport de l'appareil



Si vous devez déplacer l'appareil, placer le en position verticale et tenez le par les côtés. Incliner le produit vers l'avant peut mouiller ses composants électroniques et les endommager.

1. Débranchez le produit avant de le transporter.
2. Retirez les raccordements de vidange et d'arrivée d'eau.
3. Vidangez complètement l'eau qui reste dans l'appareil.

Conformité à la Directive DEEE et mise au rebut des déchets provenant de l'appareil



Ce produit est conforme avec la Directive DEEE du Parlement européen (2012/19/UE). Le présent appareil porte un symbole de classification relative aux déchets d'équipements

électriques et électroniques (DEEE). Il a été fabriqué avec des pièces et matériaux de qualité supérieure, réutilisables et adaptés au recyclage. À la fin de sa durée de vie, ne le mettez pas au rebut avec des déchets domestiques. Au contraire, faites-le éliminer dans un point de collecte réservé au recyclage d'appareils électriques et électroniques. Veuillez contactez les autorités de votre localité pour vous renseigner sur les points de collecte de votre région.

Conformité avec la Directive RoHS

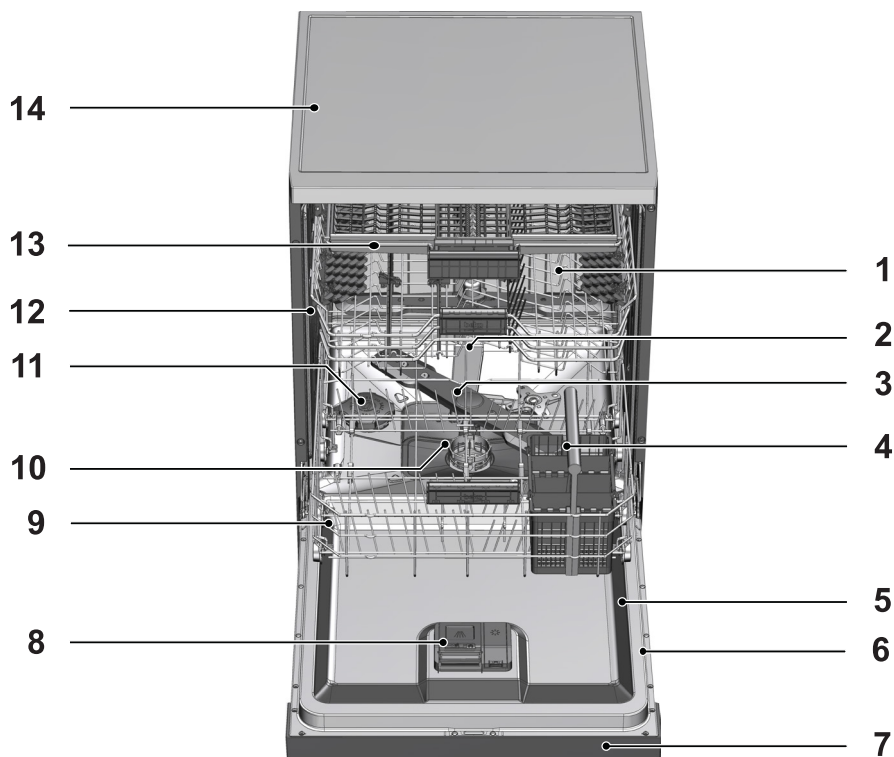
L'appareil que vous avez acheté est conforme à la Directive RoHS du Parlement européen (2011/65/UE). Il ne contient pas de matériaux nocifs et prohibés, tels que spécifiés dans ladite Directive.

Description du conditionnement

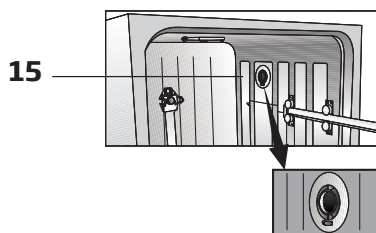
L'emballage du produit est fait à partir de matériaux recyclables, conformément à notre Règlementation nationale en matière d'environnement. Ne jetez pas les éléments d'emballage avec les déchets domestiques et autres déchets. Déposez-les dans un des points de collecte d'éléments d'emballage que vous indiquera l'autorité locale dont vous dépendez.

2 Lave-vaisselle

Présentation



1. Panier supérieur
2. Hélice supérieure
3. Hélice inférieure
4. Panier à couverts
5. Porte
6. Étiquette signalétique
7. Panneau de contrôle
8. Distributeur de détergent
9. Panier inférieur
10. Filtres
11. Couvercle du réservoir de sel
12. Rail du panier supérieur
13. Panier à couverts supérieur (varie selon le modèle)
14. Tabletop (varie selon le modèle)
15. Système de séchage par ventilation (en fonction du modèle)



Spécifications techniques

Conformité aux normes et données d'essai / Déclaration de conformité CE

Ce produit est conforme aux directives de l'UE suivantes:

Les étapes de conception, production et vente de ce produit sont en conformité avec les règles de sécurité de tous les règlements de l'Union européenne.

2014/35/EU, 2014/30/EU, 93/68/EC, IEC 60436/DIN 44990, EN 50242

Circuit d'alimentation	220-240 V, 50 Hz (voir étiquette signalétique)
Consommation totale d'énergie	1800-2100 W (voir étiquette signalétique)
Consommation d'électricité du chauffage	1800 W (voir étiquette signalétique)
Intensité totale (varie selon le modèle)	10 A (voir étiquette signalétique)
Consommation d'électricité de la vidange	30 W (voir étiquette signalétique)
Pression de l'eau	0,3 -10 bar (= 3 - 100 N/cm ² = 0,01-1,0 Mpa)



Les détails techniques peuvent être modifiés sans avertissement préalable pour améliorer la qualité du produit.



Les figures du manuel sont schématiques et peuvent ne pas correspondre exactement au produit.



Les valeurs présentées sur les étiquettes du produit ou dans la documentation fournie avec le produit, ont été obtenues en laboratoire en appliquant les normes correspondantes. Ces valeurs peuvent changer en fonction des conditions du fonctionnement et de l'environnement du produit.

Système de séchage au ventilateur

(en fonction du modèle)

Le système de séchage par ventilation assure un séchage efficace de votre vaisselle.

Il est normal d'entendre un bruit autre que celui du cycle de lavage pendant le fonctionnement du ventilateur.

Remarques pour les établissements d'enquête :

Les données requises pour les tests de performance peuvent être fournies sur demande. Les demandes peuvent être envoyées à l'adresse suivante:

dishwasher@standardloading.com

N'oubliez pas d'indiquer les numéros de code, stock et de série du produit du produit à tester dans votre email, de même que vos coordonnées. Les numéros de code, stock et de série du produit sont fournis sur l'étiquette apposée sur le côté de la porte.

FICHE PRODUIT

Pour Lave Vaisselle (Données de régulation de la Commission Européenne
(EU) No 1059/2010)

Marque	Beko
Modèle	DEN263B20X
Nombre de couverts	13
Classe énergétique ¹	A++
Consommation énergétique annuelle (AE _C) (kWh) ²	262
Consommation d'énergie (E _i) (kwh) pour un programme Eco 50	0,92
Consommation en mode veille (P _o) (W)	0,26
Consommation en mode pause (P _i) (W)	0,46
Consommation d'eau annuelle (AW _C) (l) ³	3080
Consommation d'eau (Wt) (l) pour un programme Eco 50	11
Efficacité de séchage ⁴	A
Programme de référence ⁵	Eco 50
Durée du programme Eco 50 (T _i) (min)	223
Durée en mode pause (T _i) (min)	5
Niveau sonore - db(A) re 1 pW	46
Type de produit	Pose Libre

1) L'échelle de valeur va de A+++ (efficacité la plus haute) à D (efficacité la plus basse).

2) Consommation énergétique basée sur 280 cycles de lavage standard avec utilisation d'eau froide ainsi que les modes de basse consommation. La consommation d'énergie réelle va dépendre de la façon dont le produit est utilisé.

3) Consommation d'eau basée sur 280 cycles de lavage. La consommation d'eau réelle va dépendre de la façon dont le produit est utilisé.

4) L'échelle de valeur va de A (efficacité la plus haute) à G (efficacité la plus basse).

5) Le programme Eco 50 est le cycle de lavage de référence. Ce programme est le plus efficace en terme de combinaison de consommation d'énergie et d'eau et permet de laver des couverts de saleté moyenne.

3 Installation

Consultez l'agent de service agréé le plus proche pour l'installation de votre produit. Pour rendre votre machine prête à l'emploi, veuillez vérifier que le système d'électricité, de drainage et d'approvisionnement en eau soient adaptés avant de faire appel à un service agréé. Si ce n'est pas le cas, contactez un technicien et un plombier qualifiés pour que les dispositions nécessaires soient effectuées.



La préparation de l'emplacement ainsi que des installations liées à l'électricité, au robinet d'eau et aux eaux usées sur le site de l'installation relèvent de la responsabilité du client.



L'installation et les branchements électriques de l'appareil doivent être effectués par l'agent de service agréé. Le fabricant se sera pas tenu pour responsable des dégâts consécutifs à des processus effectués par des personnes non autorisées.



Avant de procéder à l'installation, vérifiez si le produit présente des défauts. Si c'est le cas, ne le faites pas installer. Les produits endommagés présentent des risques pour votre sécurité.



Vérifiez que les tuyaux d'arrivée d'eau et de vidange ne sont pas pliés, pincés, ou écrasés lorsque vous remettez le produit en place après les procédures d'installation ou de nettoyage.

En plaçant l'appareil, faites attention à ne pas endommager le plancher, les murs, la tuyauterie, etc. Évitez de déplacer l'appareil en le tenant par la porte ou par le panneau.

Emplacement d'installation approprié

- Placez le produit sur un sol solide et plat présentant la capacité de portage suffisante!. L'appareil doit être installé sur une surface plate pour que la porte soit fermée facilement et en toute sécurité.
- Évitez d'installer le produit dans des endroits où la température est susceptible de descendre en dessous de 0°C.
- Placez le produit à au moins 1 cm des autres meubles.
- Installez le produit sur un sol solide. Ne le placez pas sur une moquette ou sur des surfaces similaires.



N'installez pas le produit sur le câble d'alimentation.

- Assurez-vous de choisir un emplacement qui vous permettra de charger et décharger la vaisselle d'une manière rapide et confortable.
- Installez le produit dans un emplacement proche du robinet et tuyau de vidange Choisissez l'emplacement en considérant qu'il ne pourra pas être changé une fois les branchements effectués.

Raccordement de l'arrivée d'eau



Nous recommandons de fixer un filtre sur l'arrivée d'eau de la maison/de l'appartement pour protéger la machine des dommages qui pourraient être provoqués par les impuretés (sable, poussière, rouille, etc.) venant du système d'approvisionnement en eau de la ville ou de votre propre système d'eau, ainsi que pour empêcher des problèmes tels que le jaunissement ou l'accumulation de saletés à la fin du lavage.

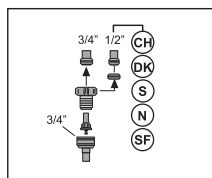
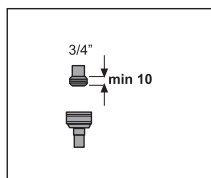
Température d'eau autorisée : jusqu'à 25 °C

Il est déconseillé de raccorder le lave-vaisselle à des appareils de chauffage de l'eau ouverts ou à des chauffe-eau à flux continu.

- N'utilisez pas un tuyau d'arrivée d'eau ancien ou usagé sur votre produit neuf. Utilisez le nouveau tuyau d'arrivée d'eau fourni avec le produit.
- Branchez le tuyau d'arrivée d'eau directement au robinet d'eau. La pression venant du robinet doit être au minimum de 0,3 et au maximum de 10 bars. Si la pression de l'eau est supérieure à 10 bars, un réducteur de pression doit être fixé entre les deux.
- Ouvrez complètement les robinets après avoir effectué les branchements, afin de vérifier d'éventuelles fuites d'eau.



Utilisez une clé connecteur de tuyau pour brancher le tuyau d'arrivée d'eau au robinet d'eau avec un fil extérieur de 3/4 pieds. Si nécessaire, utilisez un filtre pour filtrer les résidus des tuyaux.

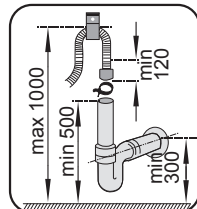
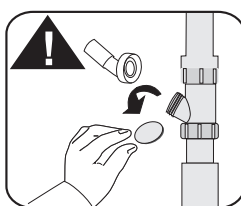
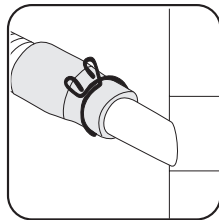
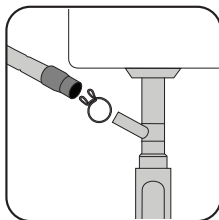


Pour votre sécurité, fermez complètement le robinet d'arrivée d'eau après la fin du programme de lavage.

Raccordement du conduit d'évacuation

Le tuyau d'évacuation de l'eau peut être directement raccordé au tuyau de vidange ou à la vidange de l'évier. La longueur de ce raccordement doit être au minimum à 50 cm et au maximum à 100 cm du sol. Un tuyau d'évacuation plus long que 4 mètres peut causer un lavage défectueux.

Fixez le tuyau d'évacuation d'eau au tuyau de vidange sans le plier. Fixez étroitement le tuyau d'évacuation d'eau au tuyau de vidange pour empêcher tout déplacement du tuyau d'évacuation d'eau durant le fonctionnement du produit.





Le tuyau de vidange doit être raccordé aux égouts et ne doit pas être raccordé à une eau de surface.

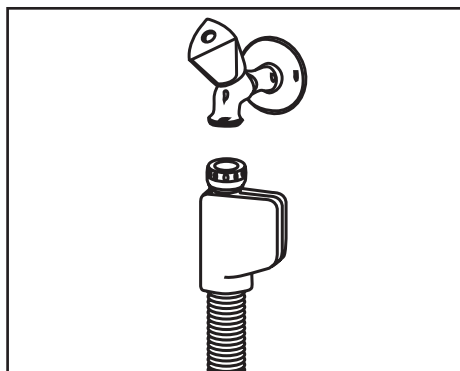
Aquasafe+

(en fonction du modèle)

Protégez le système Aquasafe+ contre les fuites d'eau qui peuvent survenir à l'arrivée du tuyau. Le contact de l'eau avec le boîtier de la vanne du système doit être évité. Sinon, le système électrique sera endommagé. Si le système Aquasafe+ est endommagé, débranchez l'appareil et appelez l'agent agréé.



Comme l'ensemble du tuyau contient des branchements et éléments électriques, vous ne devez ni raccourcir ni allonger le tuyau avec des rallonges.



Réglage des pieds

Si la porte de l'appareil ne peut pas être bien fermée ou si le produit se balance quand vous le poussez légèrement, vous devez ajuster ses pieds. Ajustez les pieds du produit comme illustré sur le manuel d'installation fourni avec le produit.



La porte du lave-vaisselle doit être correctement alignée, pour éviter que s'échappe la vapeur chaude ! Risque de brûlures graves, d'autres types de blessures ou de dommages sur les meubles.

Branchement électrique

Branchez l'appareil à une ligne de terre protégée par un fusible répondant aux critères présentées dans le tableau « Caractéristiques techniques ». Notre société ne sera pas tenue pour responsable des dégâts survenus suite à l'utilisation de l'appareil sans une installation de mise à la terre conforme aux réglementations locales en vigueur.

- Le branchement doit être conforme à la réglementation en vigueur dans votre pays.
- La prise du câble d'alimentation doit être accessible facilement après l'installation.

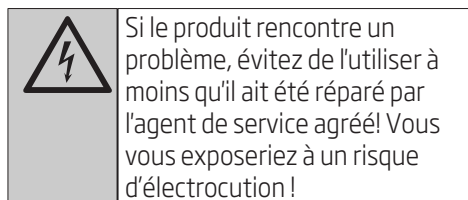
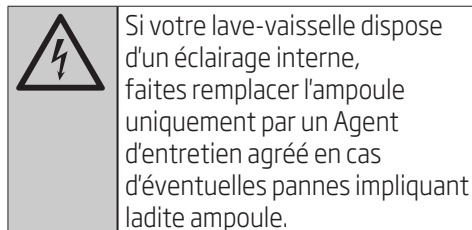


Débranchez l'appareil après la fin du programme de lavage.

- La tension et la protection admise du fusible ou du disjoncteur sont précisées dans la section « Caractéristiques techniques ». Si la valeur de courant du fusible ou du disjoncteur de votre domicile est inférieure à 16 ampères, demandez à un électricien qualifié d'installer un fusible de 16 ampères.
- La tension spécifiée doit être égale à celle de votre réseau électrique.

Installation

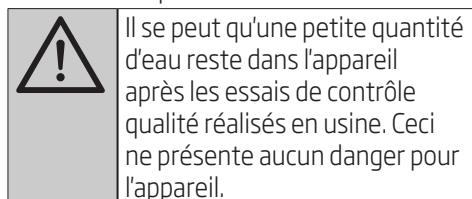
- Ne réalisez pas de branchements utilisant des rallonges électriques ou des multi-prises.



Première utilisation

Avant de commencer à utiliser votre appareil, assurez-vous que toutes les préparations ont été effectuées conformément aux consignes indiquées dans les sections "Consignes importantes de sécurité" et "Installation".

- Pour préparer l'appareil à effectuer des lavages, faites le fonctionner une première fois à vide sur le programme le plus court avec du détergent. Pour la première utilisation, remplissez le réservoir de sel avec 1 litre d'eau avant de le remplir de sel.



4 Préparation

Astuces pour économiser de l'énergie

Les informations suivantes vous aideront à utiliser le produit d'une manière écologique et écoénergétique.

Enlevez tous les restes d'aliments durcis sur la vaisselle avant de les mettre dans l'appareil.

Faites fonctionner le produit après l'avoir rempli complètement.

En sélectionnant un programme, consultez le tableau des « Données de programme et valeurs de consommation moyenne ».

Ne mettez pas plus de détergent que suggéré sur l'emballage du détergent.

Système d'adoucissement d'eau

Le produit est équipé d'un système d'adoucissement d'eau qui réduit la dureté de l'eau entrante. Ce système adoucit l'eau qui entre dans l'appareil à un niveau qui permettra de laver la vaisselle à la qualité requise.



La dureté de l'eau de votre alimentation doit être adoucie si elle est supérieure à 7° dH. Sinon, les ions à l'origine de la dureté s'accumuleront sur la vaisselle et pourront diminuer les performances de lavage, de rinçage et de séchage de la machine.


Réglage du système d'adoucissement de l'eau

Les performances de nettoyage, de rinçage et de séchage de votre lave-vaisselle augmentent lorsque le système d'adoucissement d'eau est correctement réglé.

Réglez le nouveau niveau de dureté de l'eau suivant les instructions y afférentes fournies dans ce manuel.

Utilisez la bandelette d'essai fournie avec le produit, conformément aux étapes indiquées ci-dessous, pour déterminer le niveau de dureté de l'eau.

Préparation

<p>a</p>  <p>Enlever la bandelette d'essai de son emballage.</p>	<p>b</p>  <p>Ouvrir le robinet d'eau et laisser couler environ une minute.</p>	<p>c</p>  <p>Maintenir la bandelette d'essai dans l'eau pendant environ une seconde.</p>	<p>d</p>  <p>Enlever la bandelette d'essai de l'eau et secouer.</p>	<p>e</p>  <p>Patience une minute.</p>	<p>f</p>  <p>La bandelette d'essai vous affiche le niveau de dureté.</p>
--	---	---	--	--	--

Après avoir déterminé le niveau de dureté de l'eau :

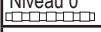





1. Allumez la machine et appuyez simultanément sur les touches Temporisation et P+/P. Après l'affichage du compte à rebours (3,2,1), maintenir enfoncées lesdites touches pendant un moment.

2. Appuyez sur la touche P+/P pour activer la position (r..).

3. À l'aide de la touche Time Delay (Temporisation), réglez le niveau de dureté de l'eau en l'ajustant à celui de votre système hydraulique. Référez-vous au « Tableau de réglage du niveau de dureté de l'eau » pour un réglage adéquat.

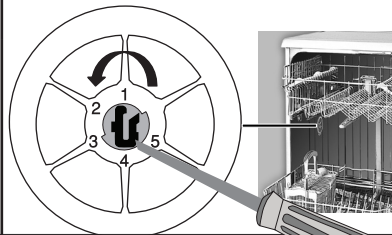
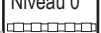


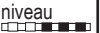

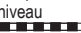












4. Appuyez sur la touche Marche /Arrêt pour enregistrer le réglage.

Tableau de réglage du niveau de dureté de l'eau

Niveau de dureté	Dureté de l'eau anglaise °dE	Dureté de l'eau allemande °dH	Dureté de l'eau française °dF	Témoin du niveau de dureté de l'eau
Niveau 0 	0-5	0-4	0-8	Appuyez sur la touche Temporisation pour changer le niveau de dureté de l'eau sur la position 1. (r1)
Premier niveau 	6-9	5-7	9-13	
Deuxième niveau 	10-15	8-12	14-22	Appuyez sur la touche Temporisation pour changer le niveau de dureté de l'eau sur la position 2. (r2)
Troisième niveau 	16-19	13-15	23-27	Appuyez sur la touche Temporisation pour changer le niveau de dureté de l'eau sur la position 3. (r3)
Quatrième niveau 	20-24	16-19	28-34	Appuyez sur la touche Temporisation pour changer le niveau de dureté de l'eau sur la position 4. (r4)
Cinquième niveau 	25-62	20-50	35-90	Appuyez sur la touche Temporisation pour changer le niveau de dureté de l'eau sur la position 5. (r5)

Pour protéger de façon optimale vos articles en verre contre la corrosion, vous devez procéder aux mêmes réglages de durcissement effectués dans le panneau de commande, à l'aide du commutateur de réglage de régénération

Par exemple, si vous avez ajusté au « 3ème niveau » dans le panneau de commande, définissez également le commutateur d'ajustement de régénération au 3ème niveau.

<p>Interrupteur de réglage de régénération</p> 	<p>Niveau 0</p> 	<p>Premier niveau</p> 	<p>Deuxième niveau</p> 	<p>Troisième niveau</p> 	<p>Quatrième niveau</p> 	<p>Cinquième niveau</p> 
	<p>1</p>  	<p>1</p>  	<p>2</p>  	<p>3</p>  	<p>4</p>  	<p>5</p>  

Préparation

Si le niveau de dureté de l'eau est supérieur à 90 °dF ou si vous utilisez de l'eau de puits, il est recommandé d'utiliser des dispositifs de purification d'eau et des filtres spéciaux. Si le niveau de dureté de l'eau que vous utilisez est inférieur à 13 °dF, vous n'avez pas à utiliser de sels dans votre lave-vaisselle. Dans ce cas, le « témoin d'absence de sel » (si équipé) s'allume de façon continue sur le panneau de la machine. Si le niveau de dureté de l'eau est réglé sur le niveau 1, le « Témoin d'absence de sel » s'allumera de façon continue même s'il n'est pas nécessaire d'utiliser de sels. Si vous utilisez des sels dans ce cas, le sel ne sera pas utilisé et l'indicateur de sel ne s'allumera pas.



Si vous déménagez, il est nécessaire de réajuster le niveau de dureté de l'eau de l'appareil en prenant en compte les informations fournies ci-dessus, conformément au niveau de dureté de l'eau de votre nouvelle maison. Votre machine affichera le dernier réglage de niveau de dureté.

Ajout de sel

Le système d'adoucissement de l'eau a besoin d'être régénéré pour que l'appareil offre en permanence le même rendement. Le sel du lave-vaisselle est utilisé à cette fin.



Utilisez uniquement des sels adoucissants destinés spécialement au lave-vaisselle.



Il est recommandé d'utiliser des sels adoucissants formés de granules ou de poudres dans le système d'adoucissement de l'eau. N'utilisez pas de sels qui ne se dissolvent pas complètement dans l'eau comme du sel de table ou du gros sel dans l'appareil. Si vous le faites, la performance du système peut se détériorer avec le temps.

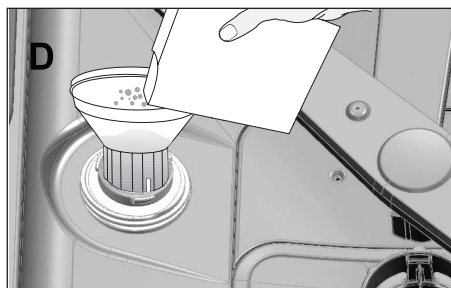


Le réservoir de sel se remplit d'eau quand vous démarrez l'appareil. Par conséquent, ajoutez du sel avant d'utiliser la machine.

1. Commencez par sortir le panier inférieur pour ajouter le sel adoucissant.
2. Tournez le couvercle du réservoir de sel dans le sens antihoraire pour l'ouvrir (A).



3. Ajoutez 1 litre d'eau dans le réservoir de sel de l'appareil uniquement lors de la première utilisation.
4. Remplissez le réservoir de sel en utilisant l'entonnoir à sel (D). Pour accélérer la dissolution du sel dans l'eau, remuez-le à l'aide d'une cuillère.



Vous pouvez verser environ 2 kg de sel adoucissant dans le réservoir de sel.

5. Remplacez le couvercle et vissez-le correctement lorsque le réservoir est plein.



Il est nécessaire d'ajouter du sel juste avant de mettre l'appareil en marche. Par conséquent, l'excès d'eau salée sera immédiatement vidangé, empêchant ainsi tout risque de corrosion de l'appareil. Si vous ne souhaitez pas démarrer le lavage immédiatement, faites fonctionner l'appareil à vide avec le programme le plus court.



Les différentes marques de sel sur le marché ont différentes tailles de particules et la dureté de l'eau peut varier. La dissolution du sel dans l'eau peut donc prendre plusieurs heures. Le voyant Sel peut rester allumé un moment après l'ajout de sel dans l'appareil.

Détergent

Vous pouvez utiliser du détergent en poudre, en liquide/gel ou en pastilles dans la machine.



Utilisez uniquement des détergents conçus spécialement pour les lave-vaisselle. Nous vous conseillons de ne pas utiliser des détergents contenant du chlore et du phosphate dans la mesure où ces agents sont nuisibles à l'environnement.

Ajout de détergent



Lisez attentivement les avertissements sur l'emballage du détergent pour obtenir de meilleurs résultats de lavage et de séchage. Contactez le fabricant du détergent pour d'autres questions.



Ne mettez pas de solvants dans le distributeur de détergent. Il existe un risque d'explosion !

Placez le détergent dans le distributeur de détergent juste avant de mettre la machine en marche, comme illustré ci-dessous.

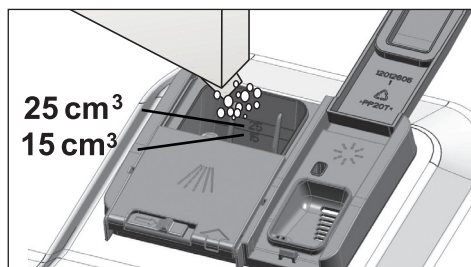
1. Poussez la manette à droite pour ouvrir le couvercle du distributeur de détergent (A).



2. Mettez la quantité conseillée de détergent en poudre, en liquide/gel ou en pastille dans le réservoir.

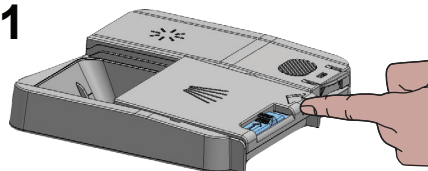


Le distributeur de détergent contient des indicateurs de niveaux qui vous aident à utiliser la quantité appropriée de détergent en poudre. Lorsqu'il est plein, le distributeur de détergent peut contenir 45 cm³ de détergent. Remplissez le distributeur de détergent jusqu'au niveau 15 cm³ ou 25 cm³ en fonction du niveau de remplissage de la machine et/ou du degré de saleté de la vaisselle. Une pastille est suffisante si vous utilisez du détergent en pastilles.

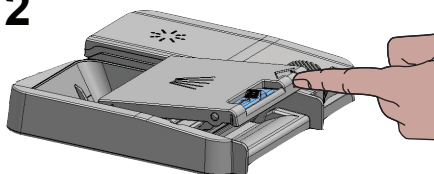


3. Poussez le couvercle du distributeur de détergent pour le fermer. A Vous entendrez un « clic » lorsque le couvercle sera fermé.

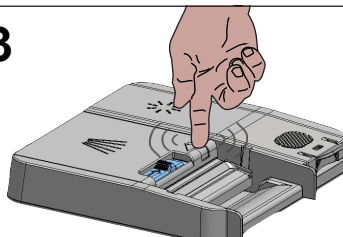
1



2



3



Utilisez le détergent en poudre ou en liquide/gel dans des programmes courts sans pré-lavage, car la solubilité du détergent en pastilles change en fonction de la température et de la durée.

Détergents en pastilles

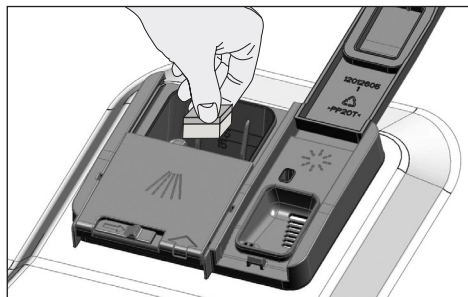
En plus des détergents en pastilles classiques, on trouve également sur le marché des détergents en pastille qui ont l'effet d'un sel régénérant et/ou d'un produit de rinçage. Certains types de ces détergents contiennent des composants spéciaux comme des protecteurs en acier inoxydable ou en verre. Ces pastilles montrent leur efficacité jusqu'à un certain degré de dureté de l'eau (21° dH). Le sel régénérant et le produit de rinçage doivent également être utilisés avec le détergent

Préparation

si le niveau de dureté de l'eau est supérieur au niveau mentionné.



Les meilleurs résultats de lavage dans le lave-vaisselle sont obtenus en utilisant séparément un détergent, un produit de rinçage et des sels adoucissants.



Respectez les instructions du fabricant du détergent figurant sur l'emballage lorsque vous utilisez des détergents en pastilles.



Contactez le fabricant du détergent si vos plats sont humides et/ou si vous remarquez des dépôts calcaires, en particulier sur les verres, après le lavage avec du détergent en pastilles.

Passage du détergent en poudre au détergent en pastilles :

1. Vérifiez que les réservoirs de sel et de produit de rinçage sont pleins.
2. Réglez la dureté de l'eau à son niveau maximum et faites tourner la machine à vide.
3. Après le cycle de lavage à vide, lisez le manuel d'utilisation et réglez le niveau de dureté de l'eau en fonction de l'eau qui vous est fournie.

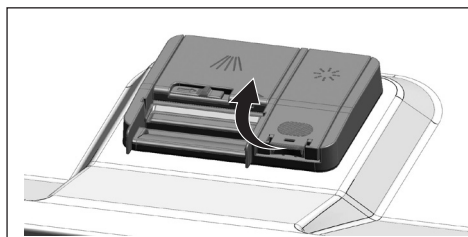
4. Réalisez les réglages de rinçage appropriés.

Produit de rinçage

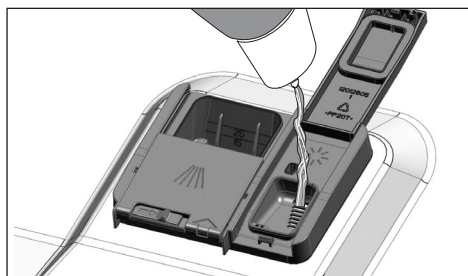


Le produit de rinçage utilisé dans les lave-vaisselle est une formule spéciale utilisée pour améliorer l'efficacité de séchage et empêcher les traces de calcaire sur les éléments lavés. Par conséquent, assurez-vous d'utiliser un produit de rinçage dans le réservoir pour produits de rinçage et des produits de rinçage conçus spécialement pour les lave-vaisselle.

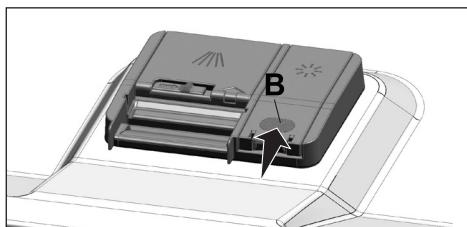
1. Ouvrez le couvercle du réservoir pour produit de rinçage à l'aide de la manette.



2. Remplissez le réservoir jusqu'au niveau « MAX ».



3. Appuyez légèrement sur le point (B) du couvercle du réservoir pour le fermer.



4. S'il y a des taches sur les couverts après le lavage, le niveau doit être augmenté et si vous observez une trace bleue après les avoir essuyé à la main, il doit être diminué. Il est réglé sur le niveau 3 comme réglage d'usine.



Le réglage du produit de rinçage est décrit dans la section « Réglage de la quantité de produit de rinçage » dans la section de fonctionnement de la machine.



Essuyez le produit de rinçage qui a débordé hors du réservoir. Le produit de rinçage qui a débordé accidentellement provoquera de la mousse et diminuera éventuellement les performances de lavage.

Éléments à ne pas laver au lave-vaisselle

- Ne lavez jamais la vaisselle présentant des cendres de cigarettes, des restes de bougies, de vernis, de teinture, de produits chimiques dans votre lave-vaisselle.
- Ne lavez pas des couverts et des couteaux avec des manches en bois ou en os, ou des pièces ne résistant pas à la chaleur, comme des plats en cuivre ou en étain dans le lave-vaisselle.



Les motifs décoratifs des éléments en porcelaine, ainsi que ceux en aluminium ou en argent peuvent être décolorés ou devenir ternes après un lavage au lave-vaisselle, comme cela peut arriver en cas de lavage à la main. Certains types de verres délicats et les cristaux peuvent devenir ternes avec le temps. Nous vous recommandons fortement de vérifier si la vaisselle que vous allez acheter est adaptée au lave-vaisselle.

Disposition de la vaisselle dans le lave-vaisselle

Vous pouvez utiliser votre lave-vaisselle de manière optimale du point de vue de la consommation d'énergie et des performances de lavage et de séchage uniquement si vous disposez la vaisselle de manière ordonnée.

- Enlevez tous les restes de nourriture présents sur la vaisselle (os, miettes, etc.) avant de les mettre dans l'appareil.
- Disposez les pièces fines et étroites dans les sections centrales des paniers, si possible.
- Placez les éléments très sales et grands dans le panier inférieur et les éléments plus petits, délicats et légers dans le panier supérieur.
- Placez la vaisselle creuse comme les bols, verres et casseroles à l'envers dans le lave-vaisselle. L'accumulation de l'eau dans les récipients est ainsi évitée.

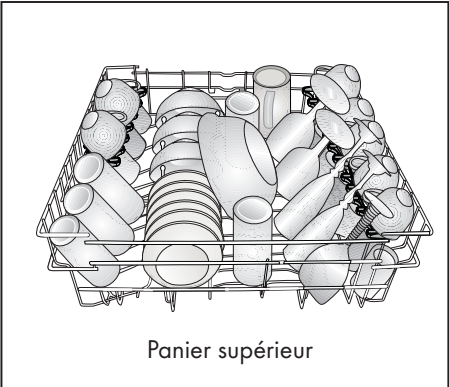
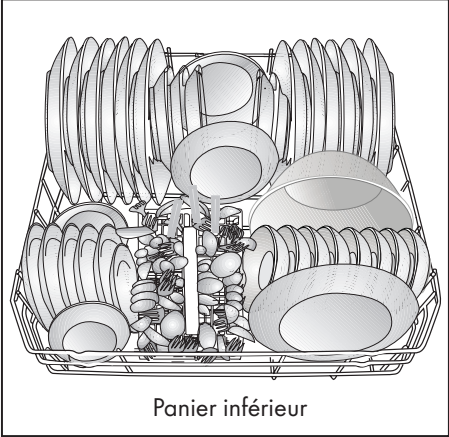


Pour éviter d'éventuelles blessures, placez toujours les couverts pointus et tranchants, notamment les fourchettes ou les couteaux à pain à l'envers de sorte que leur pointe soit vers le bas ou qu'ils soient à l'horizontale dans le panier à couverts.

Déchargez d'abord la vaisselle du panier inférieur, puis celle du panier supérieur.

Préparation

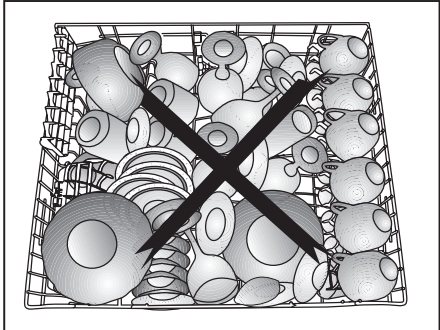
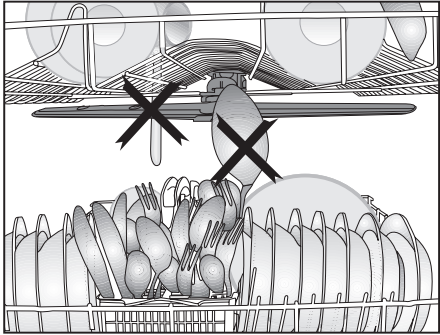
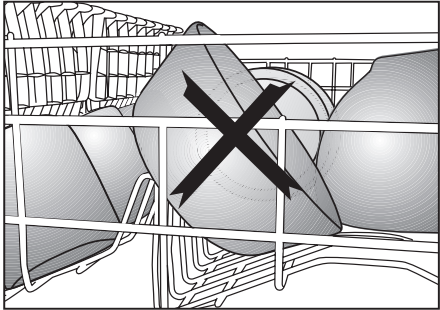
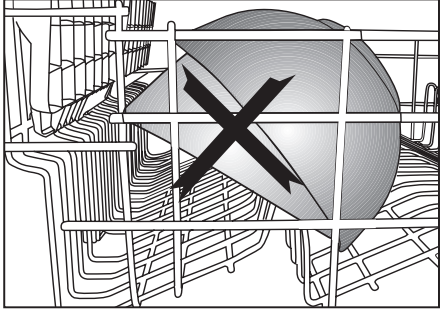
Suggestions de chargement du lave-vaisselle



Chargement incorrect du lave-vaisselle



Chargement incorrect du lave-vaisselle

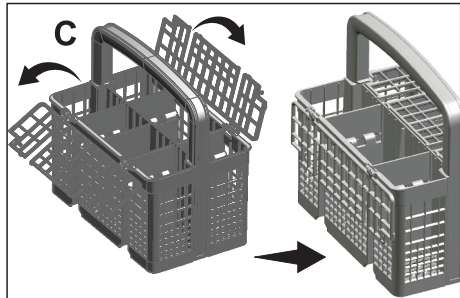
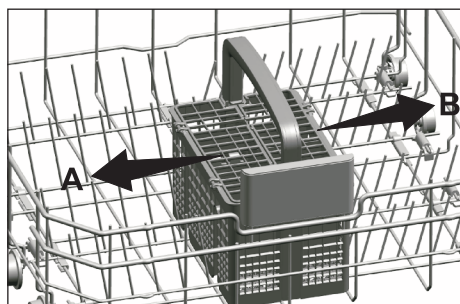


Panier à couverts

(en fonction du modèle)

Le panier à couverts est conçu pour nettoyer vos couverts tels que les couteaux, fourchettes, cuillères, etc. de manière plus propre.

Comme le panier à couverts est amovible (A, B), vous pouvez créer un espace plus large quand vous placez vos plats dans le panier inférieur, et libérer de l'espace pour vos plats de différentes tailles.

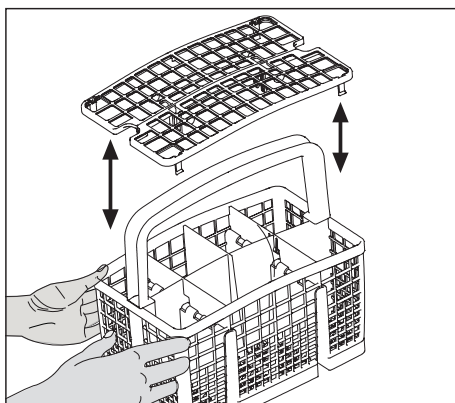
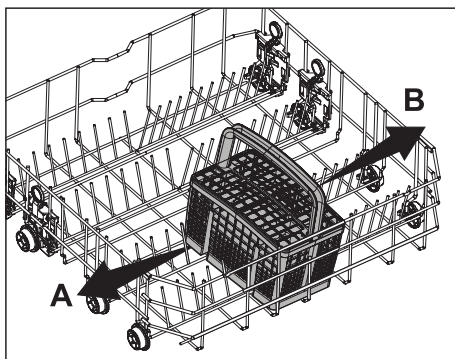


Panier à couverts

(en fonction du modèle)

Le panier à couverts est conçu pour nettoyer vos couverts tels que les couteaux, fourchettes, cuillères, etc. de manière plus propre.

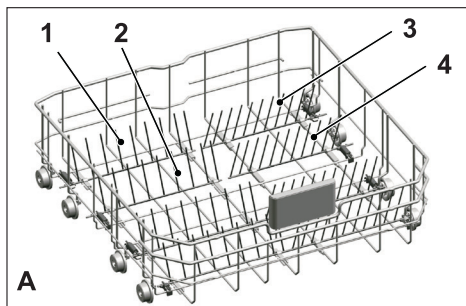
Comme le panier à couverts est amovible (A, B), vous pouvez créer un espace plus large quand vous placez vos plats dans le panier inférieur, et libérer de l'espace pour vos plats de différentes tailles.



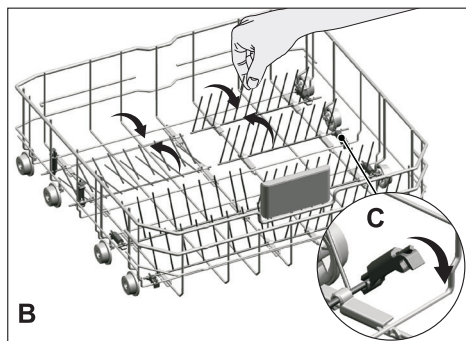
Tiges rétractables du panier inférieur

(en fonction du modèle)

Les six tiges rétractables (A) situées dans le panier inférieur de la machine sont conçues pour faciliter le rangement d'éléments volumineux comme les casseroles, les saladiers, etc. Vous pouvez créer des espaces plus grands en repliant chacune des tiges séparément ou toutes à la fois.



Pour mettre les tiges rétractables en position horizontale, tenez-les par le milieu et poussez-les dans le sens des flèches (B). Pour remettre les tiges en position verticale, contentez-vous de les redresser. Les tiges rétractables s'enclencheront à nouveau dans le loquet (C).

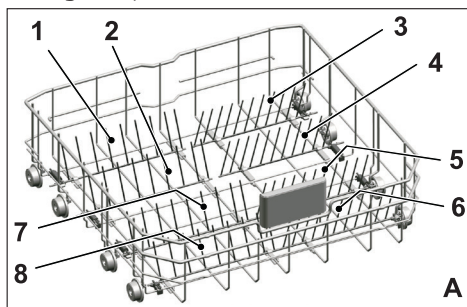


Le fait de mettre les tiges en position horizontale en les tenant par les extrémités peut les amener à se plier. Par conséquent, il serait convenable de disposer les tiges médianes en position horizontale ou verticale en les tenant par leurs manches et en les poussant dans le sens de la flèche.

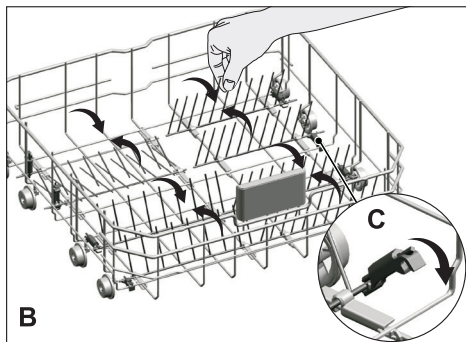
Tiges rétractables du panier inférieur

(en fonction du modèle)

Les six tiges rétractables (A) situées dans le panier inférieur de la machine sont conçues pour faciliter le rangement d'éléments volumineux comme les casseroles, les saladiers, etc. Vous pouvez créer des espaces plus grands en repliant chacune des tiges séparément ou toutes à la fois.



Pour mettre les tiges rétractables en position horizontale, tenez-les par le milieu et poussez-les dans le sens des flèches (B). Pour remettre les tiges en position verticale, contentez-vous de les redresser. Les tiges rétractables s'enclencheront à nouveau dans le loquet (C).



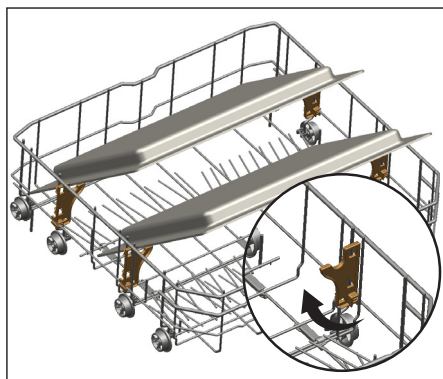
Le fait de mettre les tiges en position horizontale en les tenant par les extrémités peut les amener à se plier. Par conséquent, il serait convenable de disposer les tiges médianes en position horizontale ou verticale en les tenant par leurs manches et en les poussant dans le sens de la flèche.

Support lèche-frites

(en fonction du modèle)

Utilisez les supports pour laver les plateaux situés au fond du panier.

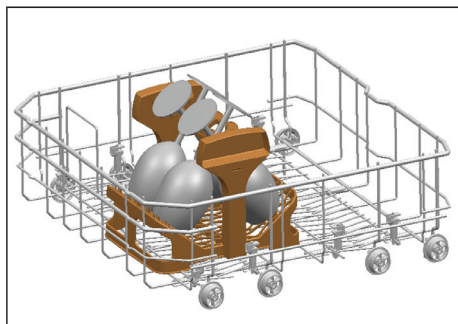
Référez-vous à la section Fonctions supplémentaires afin de sélectionner le programme ou la fonction appropriée.



Support Spécial Verres

(en fonction du modèle)

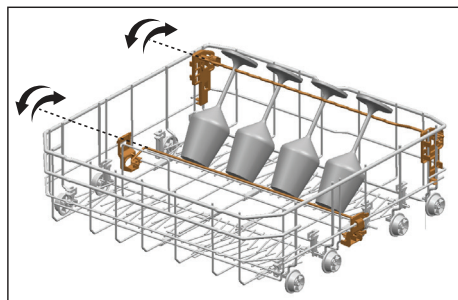
Le Support Spécial Verres trouvé dans le panier inférieur de votre machine garantit un lavage sûr de vos verres fragiles.



Support Verres à pied rétractable

(en fonction du modèle)

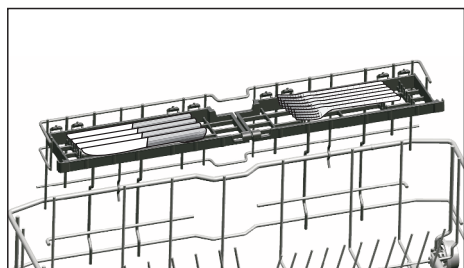
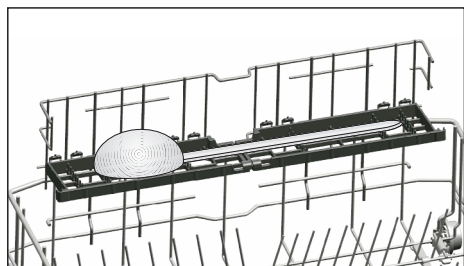
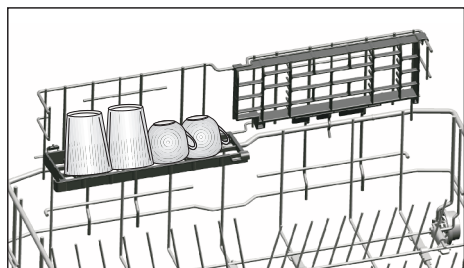
Support Verres à pied rétractable trouvé dans le panier inférieur de votre machine garantit un lavage sûr de vos verres surdimensionnés et de vos grands verres.



Support multifonction/à hauteur ajustable du panier inférieur

(en fonction du modèle)

Cet accessoire situé dans le panier inférieur de l'appareil vous autorise à laver facilement des éléments tels que des verres supplémentaires, de grandes louches et des couteaux à pain.



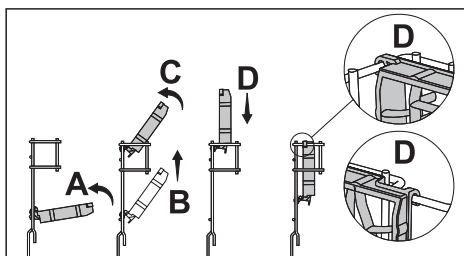
Vous pouvez utiliser les supports au besoin en les déplaçant vers le bas ou vers le haut, ou les fermer pour créer un plus grand espace dans votre panier inférieur.



Veillez à ce que l'hélice ne touche pas la vaisselle placée sur les supports.

Pour fermer les supports:

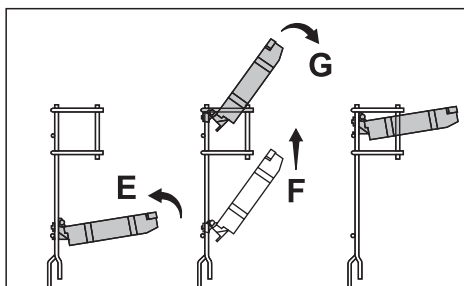
1. Pliez le support (A).
2. Faites glisser le support vers le haut (B).
3. Mettez le support en position verticale (C).
4. Faites glisser le support vers le bas et verrouillez-le avec les loquets (D).



Vous pouvez ouvrir les supports en suivant la même procédure à l'inverse.

Pour ajuster la taille des supports:

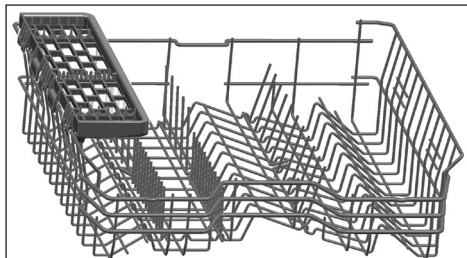
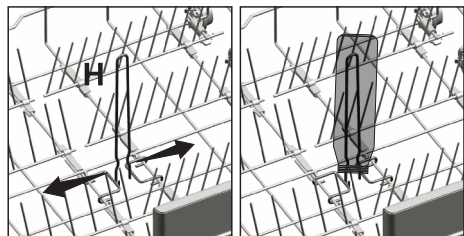
1. Pliez le support (E).
2. Faites glisser le support vers le haut (F).
3. Ouvrez le support au niveau désiré (G).



Tige à bouteilles du panier inférieur

(en fonction du modèle)

La tige de la bouteille est conçue pour le lavage plus facile d'éléments longs avec des orifices larges. Vous pouvez sortir la tige à bouteille du panier quand elle n'est pas utilisée en la tirant par par les côtés (H).

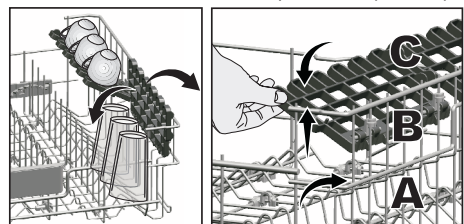


Vous pouvez soulever le support multifonction du panier supérieur pour le retirer si vous ne souhaitez pas l'utiliser.

Support à hauteur ajustable du panier supérieur

(en fonction du modèle)

Utilisez les parties inférieures et supérieures des supports à hauteur ajustable dans le panier supérieur de l'appareil en les faisant glisser vers le haut et le bas en fonction de la hauteur des verres, coupes, etc. (A, B, C).



Si vous souhaitez réutiliser le support multifonction du panier supérieur, vous pouvez facilement le fixer à la section latérale de votre panier supérieur.

Support multifonction du panier supérieur

(en fonction du modèle)

Cet accessoire situé dans le panier supérieur de l'appareil vous permet de laver facilement des éléments tels que de très grandes louches et des couteaux à pain.



Réglage de hauteur du panier supérieur

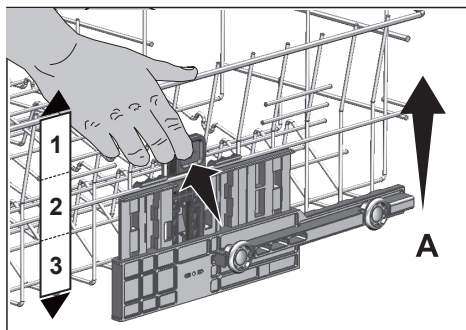
(en fonction du modèle)

Le mécanisme de réglage de hauteur du panier supérieur a été conçu pour que vous puissiez créer de grands espaces dans les sections inférieures ou supérieures de votre machine en fonction de vos besoins en ajustant la hauteur vers le haut ou vers le bas, que votre panier soit vide ou chargé.

Grâce à ce mécanisme, vous pouvez utiliser votre panier dans trois positions différentes : inférieure, moyenne et supérieure (1, 2, 3).

1. Pour soulever votre panier, tenez les tiges du panier supérieur avec les deux mains en vous assurant que le panier est dans la position la plus basse, et tirez-les vers le haut (A).
2. Vous entendrez un « clic » provenant des mécanismes de droite et de gauche, indiquant que le panier a atteint le niveau suivant. Libérez le panier.

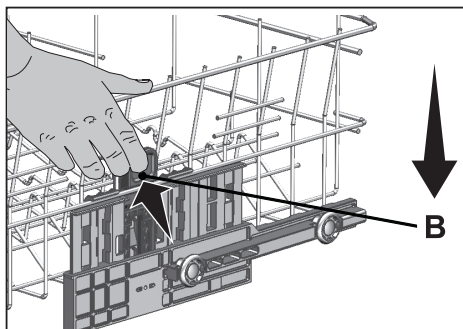
Répétez le processus si la hauteur n'est pas suffisante.



Pour abaisser le panier, alors qu'il est dans la position la plus haute ;

1. Tenez les tiges du panier supérieur avec les deux mains, soulevez légèrement ce dernier, poussez et relâchez simultanément les loquets indiqués sur la figure (B).
2. Abaissez le panier de sa position actuelle à la position inférieure.
3. Libérez le panier une fois qu'il passe à un niveau inférieur.

Répétez le processus si la hauteur n'est pas suffisante.



Le mécanisme de déplacement peut ne pas fonctionner correctement si le panier supérieur est surchargé ou si la répartition du poids n'est pas équilibrée. Avec des charges très lourdes, le panier peut chuter à un niveau inférieur.



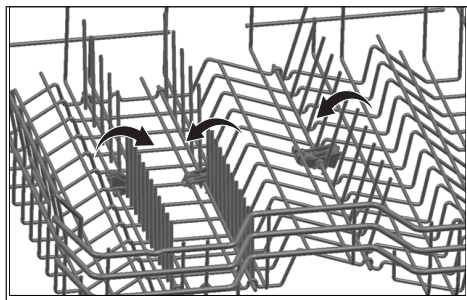
Assurez-vous que le mécanisme de réglage correspond aux positions sur les côtés droit et gauche du panier supérieur.

Tiges rétractables du panier supérieur

(en fonction du modèle)

Vous pouvez utiliser des tiges rétractables lorsque vous souhaitez créer plus d'espace pour vos plats dans le panier supérieur de votre machine.

Pour mettre les tiges rétractables en position horizontale, tenez-les par le milieu et poussez-les dans le sens de la flèche indiquée sur la figure. Placez vos plats volumineux dans l'espace dégagé. Pour remettre les tiges en position verticale, contentez-vous de les redresser.



Le fait de mettre les tiges en position horizontale en les tenant par les extrémités peut les amener à se plier. Par conséquent, vous devez tenir les tiges par leurs manches tout en les ramenant à la position horizontale ou verticale.

Réglage de hauteur du panier vide

(en fonction du modèle)

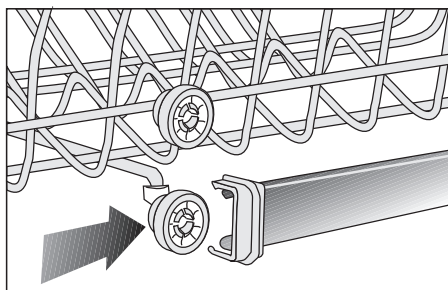
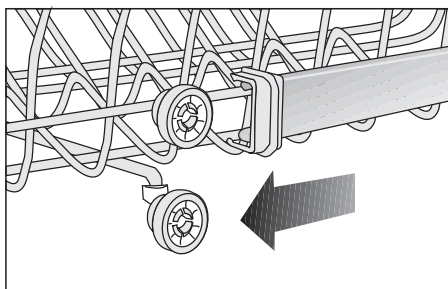
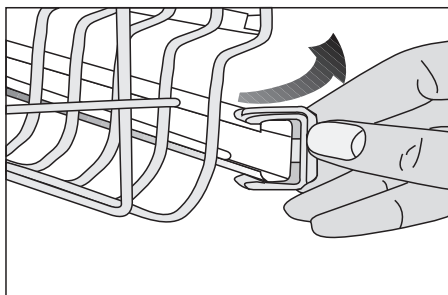
Dans ce modèle, l'ajustement de la hauteur du panier supérieur peut être à l'aide des roues montées à deux hauteurs différentes.

Libérez les loquets fixés sur les glissières de droite et de gauche du panier supérieur en les poussant vers l'extérieur.

Tirez complètement le panier.

Remplacez le panier sur les glissières à la hauteur désirée.

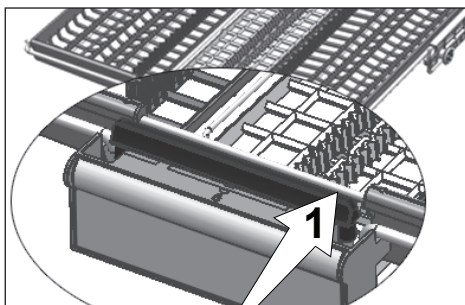
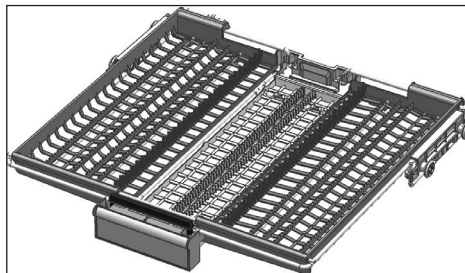
Remettez les loquets dans la position adaptée.



Panier à couverts supérieur

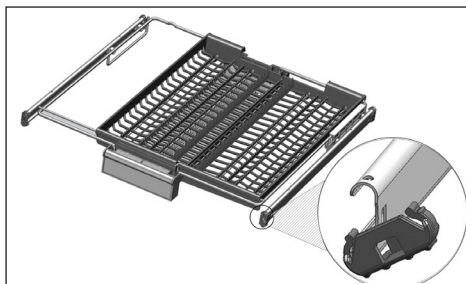
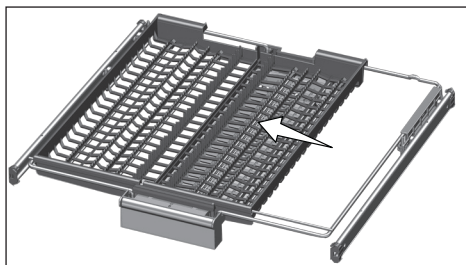
(en fonction du modèle)

Le panier à couverts supérieur est conçu pour nettoyer vos couverts tels que les fourchettes, les cuillères, etc. en les plaçant entre les barres du panier.



Dans les modèles avec fonction de mouvement partiel, lorsque vous poussez la barre (1) sur la poignée, le plateau central du panier passe à la position inférieure et le système se déverrouille. Ainsi, les plateaux à droite et à gauche peuvent être utilisés comme pièces mobiles.

L'espace libre laissé par les plateaux latéraux permet de charger les pièces longues dans le panier supérieur.

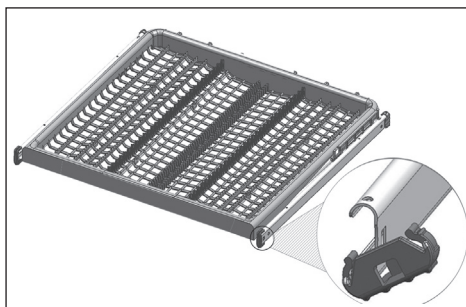


Lorsque le plateau central est en position basse, vous pouvez charger des objets longs et hauts tels que les tasses de café, les louches, etc. sur le plateau. Lorsque les plateaux latéraux reposent sur deux parois latérales, vous pouvez tirer la poignée pour permettre au plateau central de se soulever et de verrouiller le système.

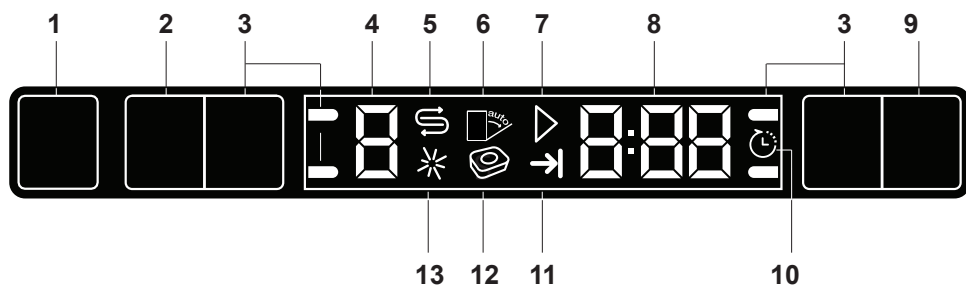
Panier à couverts supérieur

(en fonction du modèle)

Le panier à couverts supérieur est conçu pour nettoyer vos couverts tels que les fourchettes, les cuillères, etc. en les plaçant entre les barres du panier.



5 Fonctionnement de l'appareil



1. Touche Marche/Arrêt
2. Touche Sélection de programme / Annulation de programme (3 secondes)
3. Touches de fonction
 - F1 Fonction Demi-charge
 - F2 Fonction Rapide
 - F3 Fonction Séchage +
 - F4 TrayWash Fonction
4. Indicateur de programme
5. Indicateur de sel
6. (N'est pas utilisé)
7. Voyant Départ / Annulation
8. Indicateur de Départ différé / durée du programme
9. Touche de Départ différé
10. Indicateur de Départ différé
11. Indicateur de fin de programme
12. Fonction Tablette Tout en 1
13. Indicateur de produit de rinçage

Touches

Touche Marche/Arrêt

Quand vous appuyez sur la touche Marche/Arrêt, les voyants s'allument à l'écran pour la position Marche. Les voyants s'éteignent pour la position Arrêt.

Touche Sélection de programme/Annulation de programme

Appuyez sur cette touche jusqu'à ce que s'affiche le programme désiré dans l'indicateur de programme.

Pour annuler le programme en cours, ouvrez la porte de la machine. Appuyez pendant 3 secondes sur les touches Sélection de programme / Annulation de programme. À la fin du compte à rebours 3 - 2 - 1, la séquence numérique 0:01 s'affiche. Fermez la porte de la machine et attendez la fin de la vidange. La vidange s'achève au bout de 2 minutes et la machine émet un signal sonore au terme de cette opération.

Touches de fonction

Si vous appuyez sur n'importe laquelle des touches de fonctions au moment de la sélection du programme ou de la sélection de la Départ différé, la touche émet un signal sonore de confirmation, lorsque la fonction désirée est prise en charge par le programme sélectionné. La fonction est considérée comme sélectionnée lorsque son indicateur est allumé.

Pour annuler une fonction sélectionnée, appuyez sur la touche de ladite fonction jusqu'à l'extinction de son voyant.

Préparation de l'appareil

Appuyez sur cette touche jusqu'à ce que s'affiche le programme désiré dans l'indicateur de programme.

Pour annuler le programme en cours, ouvrez la porte de la machine. Appuyez

pendant 3 secondes sur les touches Sélection de programme / Annulation de programme. À la fin du compte à rebours 3 - 2 - 1, la séquence numérique 0:01 s'affiche. Fermez la porte de la machine et attendez la fin de la vidange. La vidange s'achève au bout de 2 minutes et la machine émet un signal sonore au terme de cette opération.

Sélection de programmes

1. Appuyez sur le bouton Marche/Arrêt pour allumer la machine.
2. Vérifiez les indicateurs de niveau de sel et de produit de rinçage, puis ajoutez les produits si nécessaire.
3. Consultez le « Tableau des données de programmes et valeurs de consommation moyenne » pour sélectionner un programme de lavage adapté à votre vaisselle.

Tableau De Programmation

Numéro du programme	0	1	2	3	4	5	6
Nom du programme	Nettoyage cuve	Eco *	Auto	Intensif	Quick&Shine	Mini	Prélavage
Température de nettoyage	-	50 °C	40-65 °C	70 °C	60 °C	35 °C	-
Degré de saleté	Il est recommandé de procéder au nettoyage et à l'entretien de la machine tous les 1 à 2 mois. Cette opération doit se faire lorsque la machine est vide. Pour un résultat efficace, il est recommandé d'utiliser des produits de nettoyage spécialement adaptés à la machine.	Le programme de lavage le plus économique pour les plats moyennement sales ainsi que les plats conservés en attente.	Détermine automatiquement le degré de saleté des plats et règle la température et la quantité d'eau ainsi que la durée du lavage. Adapté à tous les types de vaisselle.	Adapté aux plats très sales et aux casseroles et poêles.	Programme de lavage quotidien et rapide pour articles présentant un degré de saleté normal.	Adapté à la vaisselle quotidienne peu sale qui a été pré-nettoyée.	Adapté pour éliminer les restes de vaisselle sale qui sera laissée dans la machine pour quelques jours, évitant ainsi la génération de mauvaises odeurs.
Prélavage	-	Moyen	Moyen à élevé	Élevé	Moyen	Faible	-
Lavage	-	+	+	+	-	-	+
Séchage	-	+	+	+	+	+	-
Durée (mm)	75	223	100-180	148	58	30	15
Eau (l)	15,2	11	11,6-15,8	17,6	11,4	11,8	4,2
Énergie (kWh)	0,70	0,92	0,90-1,45	1,65	1,18	0,80	-

Les valeurs de consommation indiquées dans le tableau ont été déterminées dans des conditions standard. Des différences peuvent cependant se produire dans la pratique. * Programme de référence des organismes de test. Les tests conformément à la norme EN 50242 doivent être réalisés dans les conditions suivantes : réservoir à sel plein d'adoucisseur d'eau, réservoir plein de produit de rinçage et programme de test.

Fonctions supplémentaires

Les programmes de lavage de votre machine sont conçus pour obtenir le meilleur lavage possible, en prenant en compte le type de saleté, le degré de saleté et les caractéristiques des plats à laver. Les fonctions auxiliaires vous permettent de réaliser des économies de temps, d'eau et d'énergie.



Les fonctions auxiliaires pourraient entraîner des changements dans la durée du programme.



Les fonctions supplémentaires ne sont pas adaptées à tous les programmes de lavage. L'indicateur de la fonction supplémentaire non compatible avec le programme ne sera pas actif.

Fonction Demi-charge

Utilisée pour faire fonctionner la machine sans la charger complètement.

1. Chargez la vaisselle dans l'appareil à votre convenance.
2. Mettez la machine en marche à l'aide de la touche Marche/arrêt.
3. Sélectionnez le programme désiré et appuyez sur la touche Demi Charge. L'indicateur de Demi-charge s'allume sur l'affichage de l'indicateur de fonction sélectionnée.
4. Fermez la porte de la machine pour lancer le programme.



Avec la fonction demi-charge, vous pouvez économiser de l'eau et de l'énergie en utilisant les paniers inférieurs et supérieurs de l'appareil.

TrayWash Fonction

Sélectionnez le programme intensif 70 °C et appuyez sur la touche Fonction pour lancer ladite fonction.

Fonction Séchage +

Permet d'obtenir de meilleurs résultats de séchage.

Fonction Rapide

Cette fonction raccourcit la durée du cycle de lavage sélectionné et réduit la consommation d'eau en activant un lavage sous une pression plus élevée.

Changement du volume du son d'avertissement

1. Après la mise en marche de l'appareil, appuyez simultanément sur les touches Time Delay (Départ différé) et P / P+. Continuez à appuyer sur ces touches jusqu'à ce que le compte à rebours 3, 2, 1 affiche terminé.
2. Appuyez sur la touche P / P+ pour activer la position S.
3. Chaque fois que vous appuyez sur le touche de Départ différé, le volume de l'alarme sonore change : « S:0 » (éteint), « S:1 » (moyen) et « S:2 » (élevé).
4. Éteignez la machine en appuyant sur le bouton Marche/Arrêt pour enregistrer les modifications.



Par défaut, votre machine est réglée sur « S:2 ».

Éclairage intérieur

(Varie selon le modèle)

Certains modèles possèdent un éclairage intérieur pour illuminer l'intérieur lorsque la porte est ouverte.

Changement des paramètres de l'éclairage intérieur

1. Après avoir mis la machine en marche, appuyez de manière simultanée sur les touches Départ différé et P/P+. Continuez à appuyer sur ces touches jusqu'à ce que le compte à rebours 3, 2, 1 affiche terminé.
2. Appuyez sur la touche P/P+ pour l'activation de la position L: L'éclairage intérieur est désactivé sur la position « L:0 » et activé sur la position « L:1 ». Déterminez l'option souhaitée grâce à la touche Départ différé.
3. Éteignez la machine en appuyant sur le bouton Marche/Arrêt pour enregistrer les modifications.

Témoin lumineux de fonctionnement projeté au sol Avertisseur indiquant que la machine est en cours de lavage

(varie selon le modèle)

La machine émet un signal lumineux projeté au sol durant le lavage. Ce signal lumineux s'éteint à la fin du lavage.



Le témoin lumineux de fonctionnement s'active automatiquement lorsqu'un programme de lavage démarre et demeure activé jusqu'à la fin de celui-ci.



Le témoin lumineux de fonctionnement ne peut pas être annulé par l'utilisateur.

Planification de l'heure de lavage

Départ différé

Si un tarif heures creuses existe pour l'électricité dans votre région, vous pouvez utiliser la fonction Départ différé pour laver votre vaisselle aux heures correspondantes.

Vous pouvez retarder le lancement du programme sélectionné jusqu'à 24 heures.

1. Appuyez sur la fonction Départ différé après avoir sélectionné le programme de lavage et d'autres fonctions supplémentaires.
2. Une fois la touche Départ différé appuyée, la ligne informative de l'écran affichera "00:30" et l'indicateur de Départ différé se mettra à clignoter.
3. Définir la durée souhaitée grâce à la touche Départ différé. L'heure augmente par palier de 30 minutes jusqu'à 6 heures et après cette étape, par palier d'une heure de temps jusqu'à 24 heures à chaque fois que vous appuyez sur la touche.
4. Fermez la porte de la machine après avoir programmé la Départ différé. Après la Départ différé, le programme sélectionné démarrera automatiquement.

Modification des paramètres avec la fonction Départ différé activée

Quand la fonction de Départ différé est activée, vous ne pouvez effectuer de changements dans le programme de lavage, les fonctions auxiliaires, ou encore la durée de Départ différé.



Le programme et les fonctions auxiliaires ne peuvent être réglés / modifiés après le démarrage du programme.

Pour annuler la fonction Départ différé

Ouvrez la porte du produit. Appuyez pendant 3 secondes sur les touches Sélection de programme / Annulation de programme. À la fin du compte à rebours 3 - 2 - 1, la séquence numérique 0:01 s'affiche. Fermez la porte de la machine et attendez la fin de la vidange. La vidange s'achève au bout de 2 minutes et la machine émet un signal sonore au terme de cette opération.



Vous pouvez sélectionner et démarrer un nouveau programme après l'annulation de la fonction Départ différé.



La fonction Départ différé ne peut être activée après le lancement du programme.

Démarrage du programme

Fermez la porte de la machine pour la mettre en marche après avoir sélectionné un programme et des fonctions auxiliaires.



Votre machine effectue l'adoucissement de l'eau en fonction de la dureté de l'eau. La durée du lavage peut être différente pendant le programme en fonction de la température ambiante du local d'installation de votre machine, de la température de l'eau et de la quantité de vaisselle.



Veillez à ne pas ouvrir la porte lorsque la machine est en fonctionnement. Il se peut que de la vapeur soit expulsée à l'ouverture de la porte de la machine, veuillez prendre des précautions.



La machine restera silencieuse en mode Pause pendant quelque temps pour enlever totalement l'eau de la machine et de la vaisselle et nettoyer l'adoucisseur de l'eau. Le fonctionnement reprendra ensuite en mode Séchage.

Annulation du programme

Ouvrez la porte du produit. Appuyez pendant 3 secondes sur les touches Sélection de programme / Annulation de programme. À la fin du compte à rebours 3 - 2 - 1, la séquence numérique 0:01 s'affiche. Fermez la porte de la machine et attendez la fin de la vidange. La vidange s'achève au bout de 2 minutes et la machine émet un signal sonore au terme de cette opération.



Il peut rester des résidus de détergent ou de produit de rinçage dans la machine et/ ou sur la vaisselle située à l'intérieur selon l'étape en cours du programme précédent au moment de l'annulation.

Indicateur de sel (S)

Veillez vérifier l'indicateur de sel à l'écran pour voir s'il y a suffisamment de sel adoucissant dans votre lave-vaisselle ou non. Vous devez remplir le réservoir de sel adoucissant à chaque fois que l'indicateur de sel s'affiche sur la machine.



Le réglage du niveau de dureté de l'eau est expliqué dans la section Système d'adoucissement de l'eau.

Indicateur de produit de rinçage (✱)

Veillez vérifier l'indicateur de produit de rinçage à l'écran pour voir s'il y a suffisamment de produit de rinçage dans votre lave-vaisselle ou non. Vous devez remplir le tiroir à produit de rinçage à chaque fois que l'indicateur correspondant s'affiche sur la machine.

Réglage de la quantité de produit de rinçage

1. Après avoir allumé la machine, appuyez simultanément sur les touches Temporisation et P+. Après l'affichage du compte à rebours (3, 2, 1), maintenez enfoncées lesdites touches pendant un moment.
2. Appuyez sur P + pour passer à la position (P) sur l'écran.
3. Réglez jusqu'au niveau approprié à l'aide de la touche de temporisation.
4. Appuyez sur la touche Marche /Arrêt pour enregistrer le réglage.

Aucune dose produit de rinçage distribuée en position de lavage P:0.

1 dose de produit de rinçage est distribuée en position P:1.

2 doses de produit de rinçage sont distribuées en position P:2.

3 doses de produit de rinçage sont distribuées en position P:3.

4 doses de produit de rinçage sont distribuées en position P:4.

Fin du programme



Lorsque le programme sélectionné prend fin, un signal sonore vous avertit d'éteindre votre machine. Ce signal sonore vous avertit à un certain intervalle avant de s'éteindre.



L'indicateur de fin de programme s'allume à la fin du programme de lavage (Varie selon le modèle).

1. Ouvrez la porte de la machine.
2. Appuyez sur le bouton Marche/Arrêt pour éteindre la machine.
3. Fermez le robinet.
4. Débranchez la machine de la prise.



Pour des raisons d'économie d'énergie, la machine s'arrête automatiquement à la fin du programme ou en cas de non-démarrage dudit programme.



Laissez votre vaisselle dans la machine pendant environ 15 minutes pour les refroidir après le lavage. Votre vaisselle mettra moins de temps à sécher si vous laissez la porte de la machine entrouverte pendant cette période. Cette précaution permet d'améliorer l'efficacité du séchage de la machine.

Indicateur de rupture d'eau

Si l'arrivée d'eau est coupée ou si le robinet d'arrivée d'eau est fermé, la machine ne peut pas recueillir l'eau et l'icône E:02 clignote sur l'indicateur de programme.

Tant que le problème persiste, le programme de lavage est interrompu et l'arrivée d'eau est contrôlée régulièrement par la machine ; lorsque l'eau est restaurée, l'icône E:02 disparaît après un moment et le programme de lavage reprend.

Avertissement de débordement

Si la machine recueille une grande quantité d'eau ou si une fuite est détectée dans l'un des composants, alors elle détecte ce problème et l'icône E:01 clignote sur l'indicateur de Programme. Aussi longtemps que le débordement persiste, l'algorithme de sécurité s'active et essaye de vidanger l'eau. Si le débordement s'arrête et la sécurité est assurée, l'icône E:01 disparaît. Si E:01 ne disparaît pas, une panne permanente est signalée. Dans ce cas, veuillez contacter le service agréé.

Nettoyage Cuve

Il est recommandé de procéder au nettoyage et à l'entretien de la machine tous les 1 à 2 mois. Cette opération doit se faire lorsque la machine est vide. Pour un résultat efficace, il est recommandé d'utiliser des produits de nettoyage spécialement adaptés à la machine.



Ne vous servez pas du programme de nettoyage de la machine pour le lavage de la vaisselle. Étant donné que ce programme fonctionne sous des températures élevées, il est préjudiciable pour la vaisselle.

6 Entretien et nettoyage

La durée de vie du produit est allongée et les problèmes rencontrés fréquemment diminuent s'il est nettoyé régulièrement.



Débranchez le produit et fermez le robinet avant de commencer les procédures de nettoyage.



N'utilisez pas de substances abrasives pour le nettoyage.



Nettoyez le filtre et les hélices au moins une fois par semaine pour que l'appareil fonctionne correctement.

Lavage de la surface extérieure du produit

Essuyez la surface extérieure et les poignées des portes du produit en douceur avec un produit de nettoyage doux et un chiffon humide. Essuyez le « panneau de commandes » avec un chiffon légèrement humide.

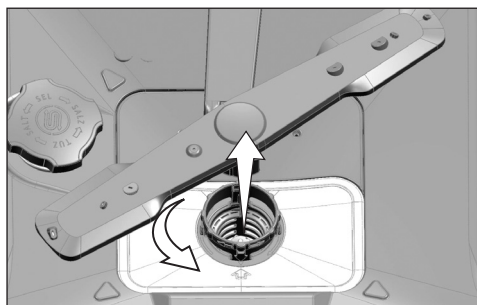
Lavage de l'intérieur de l'appareil

- Nettoyez l'intérieur de la machine et le réservoir en lançant un programme avec ou sans détergent, en fonction du degré de saleté.
- S'il reste de l'eau dans la machine, vidangez l'eau en suivant la procédure décrite dans la rubrique « Annulation d'un programme ». Si l'eau ne peut pas être évacuée, retirez les filtres comme spécifié dans la section « Nettoyage des filtres » et vérifiez si des dépôts se sont accumulés au fond de la machine, en bloquant le conduit d'eau. Nettoyez si nécessaire.

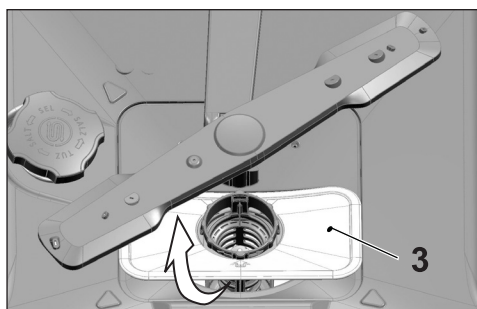
Nettoyage des filtres

Nettoyez les filtres au moins une fois par semaine pour que l'appareil fonctionne correctement. Contrôlez la présence de résidus de nourriture sur les filtres. S'il y a des résidus de nourriture sur les filtres, enlevez-les et nettoyez-les bien sous l'eau.

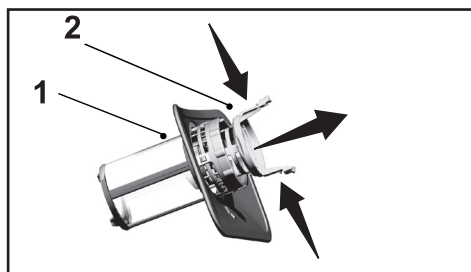
1. Tournez l'ensemble du micro-filtre (1) et du gros filtre (2) dans le sens antihoraire et sortez-le de son emplacement.



2. Retirez le filtre en métal/plastique (3) de son assise.



3. Pressez les deux cliquets du gros filtre vers l'intérieur et séparez le gros filtre de l'assemblage.



4. Nettoyez les trois filtres sous le robinet à l'aide d'une brosse.
5. Placez le filtre en métal/plastique.
6. Placez le gros filtre dans le micro-filtre. Assurez-vous qu'il soit installé de manière convenable. Tournez le gros filtre dans le sens des aiguilles d'une montre jusqu'à ce que vous entendiez un « clic ».



N'utilisez pas le lave-vaisselle sans filtre.

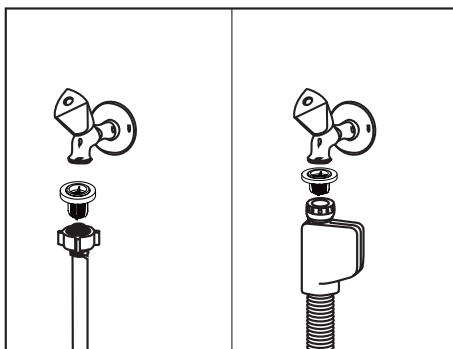


La mauvaise disposition des filtres réduira l'efficacité de lavage.

Nettoyage du filtre du tuyau

Les dommages qui peuvent être causés sur l'appareil par des impuretés venant de l'eau de ville ou de votre propre installation d'eau (par exemple du sable, de la poussière, de la rouille, etc.), peuvent être évités grâce au filtre attaché au robinet d'arrivée d'eau. Contrôlez régulièrement le filtre et le tuyau et nettoyez-les si nécessaire.

1. Fermez le robinet et enlevez le tuyau.
2. Après avoir sorti le filtre, lavez-le sous l'eau courante
3. Remplacez le filtre nettoyé dans son emplacement dans le tuyau.
4. Fixez le tuyau au robinet.
(varie selon le modèle)

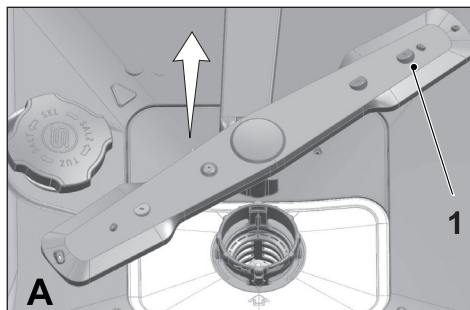


Nettoyage des hélices

Nettoyez les hélices au moins une fois par semaine pour que l'appareil fonctionne correctement.

Hélice inférieure

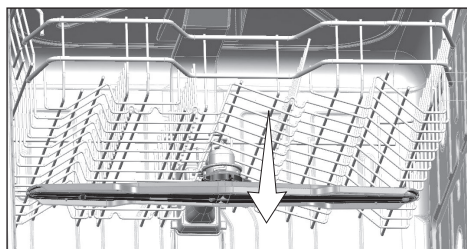
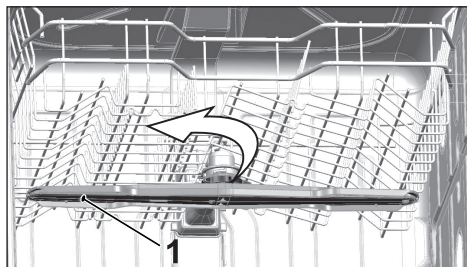
Contrôlez si les trous de l'hélice inférieure (1) sont bouchés. S'ils le sont, retirez les saletés et nettoyez l'hélice. Vous pouvez soulever l'hélice inférieure pour l'enlever.



Hélice supérieure

Contrôlez si les trous de l'hélice supérieure (1) sont bouchés. S'ils le sont, retirez les saletés et nettoyez l'hélice. Tournez son écrou vers la gauche pour retirer l'hélice supérieure.

Assurez-vous que l'écrou est bien serré quand vous installez l'hélice supérieure.



7 Dépannage

L'appareil ne démarre pas.

- Le câble électrique est débranché. >>> Vérifiez si le câble électrique est branché.
- Le fusible a sauté. >>> Vérifiez les fusibles de votre maison.
- L'eau est coupée. >>> Vérifiez que le robinet d'arrivée d'eau est ouvert.
- La porte de l'appareil est ouverte. >>> Vérifiez que vous avez fermé la porte de l'appareil.
- Le bouton Marche / Arrêt n'est pas enclenché. >>> Vérifiez que vous avez allumé l'appareil en appuyant sur le bouton Marche / Arrêt.

La vaisselle ne sort pas propre de la machine

- La vaisselle n'est pas classée en ordre dans la machine. >>> Chargez la vaisselle comme décrit dans le manuel d'utilisation.
- Le programme sélectionné n'est pas adapté. >>> Sélectionnez un programme avec une température plus haute et un cycle plus long.
- Les hélices sont bloquées. >>> Avant de démarrer le programme, faites tourner les hélices supérieures et inférieures avec votre main pour vous assurer qu'elles tournent librement.
- Les orifices des hélices sont bouchés. >>> Les orifices des hélices inférieures et supérieures peuvent être bouchés avec des restes de nourritures, comme des pépins de citron. Nettoyez régulièrement les hélices comme illustré dans la section « Nettoyage et entretien ».
- Les filtres sont bouchés. >>> Vérifiez si le système de filtrage est propre. Nettoyez régulièrement le système de filtrage comme illustré dans la section « Nettoyage et entretien ».
- Les filtres ne sont pas placés correctement. >>> Vérifiez le système de filtrage et assurez-vous qu'il est installé correctement.
- Les paniers sont surchargés. >>> Ne surchargez pas les paniers au-delà de leur capacité.
- Le détergent est conservé dans des conditions inadaptées. >>> Si vous utilisez du détergent en poudre, ne conservez pas le paquet de détergent dans des endroits humides. Conservez-le dans un récipient fermé si possible. Pour faciliter le stockage, nous vous recommandons d'utiliser des détergents en tablettes.
- Il n'y a pas suffisamment de détergent. >>> Si vous utilisez du détergent en poudre, ajustez la quantité de détergent en fonction du niveau de saleté de votre vaisselle et/ou des définitions du programme. Nous vous recommandons d'utiliser des détergents en tablette pour obtenir des résultats optimaux.
- Il n'y a pas suffisamment de produit de rinçage. >>> Vérifiez le voyant du produit de rinçage et ajoutez du produit de rinçage si nécessaire. Augmentez le réglage du produit de rinçage s'il y a assez de produit de rinçage dans la machine.
- Le couvercle du distributeur de détergent est resté ouvert. >>> Assurez-vous que le couvercle du distributeur de détergent est bien fermé après avoir ajouté du détergent.

La vaisselle n'est pas sèche à la fin du cycle

- La vaisselle n'est pas classée en ordre dans la machine. >>> Placez la vaisselle de manière à ce que l'eau ne s'accumule pas entre les assiettes.
- Il n'y a pas suffisamment de produit de rinçage. >>> Vérifiez le voyant du produit de rinçage et ajoutez du produit de rinçage si nécessaire. Augmentez le réglage du produit de rinçage s'il y a assez de produit de rinçage dans la machine.
- La machine est déchargée juste à la fin du programme. >>> Ne pas déchargez votre machine juste à la fin du processus de lavage. Ouvrez légèrement la porte et attendez que la vapeur contenue s'échappe un moment. Sortez la vaisselle lorsqu'elle a suffisamment refroidie pour être touchée sans risque. Commencez le déchargement par le panier inférieur. Ainsi, on empêche que l'eau restée sur la vaisselle dans le panier supérieure ne goutte sur de la vaisselle du panier inférieur.
- Le programme sélectionné n'est pas adapté. >>> La température de rinçage étant basse dans les programmes courts, les performances de séchage le seront aussi. Sélectionnez des programmes plus longs pour une performance de séchage plus haute.
- La qualité de la surface des ustensiles de cuisine est détériorée. >>> Les performances de lavage souhaitées ne peuvent pas être obtenues sur des ustensiles de cuisines dont la surface est détériorée et il n'est pas souhaitable du point de vue de l'hygiène d'utiliser ces ustensiles. L'eau ne peut pas couler facilement sur les surfaces détériorées. Il n'est pas recommandé de laver de tels ustensiles dans le lave-vaisselle.



Il est normal que des problèmes de séchage surviennent avec des ustensiles de cuisine en Teflon. Cela est lié à la structure du Teflon. Comme la tension des surfaces du Teflon est différente de celle de l'eau, les gouttes d'eau restent comme des perles accrochées sur la surface Teflon.

Les taches de thé, café ou rouge à lèvres restent sur la vaisselle.

- Le programme sélectionné n'est pas adapté. >>> Sélectionnez un programme avec une température plus haute et un cycle plus long.
- La qualité de la surface des ustensiles de cuisine est détériorée. >>> Les taches de thé ou café ou les autres traces de teinture peuvent ne pas être lavées par le lave-vaisselle si elles ont pénétré dans des surfaces détériorées. Les performances de lavage souhaitées ne peuvent pas être obtenues sur des ustensiles de cuisines dont la surface est détériorée et il n'est pas souhaitable du point de vue de l'hygiène d'utiliser ces ustensiles. Il n'est pas recommandé de laver de tels ustensiles dans le lave-vaisselle.
- Le détergent est conservé dans des conditions inadaptées. >>> Si vous utilisez du détergent en poudre, ne conservez pas le paquet de détergent dans des endroits humides. Conservez-le dans un récipient fermé si possible. Pour faciliter le stockage, nous vous recommandons d'utiliser des détergents en tablettes.

Les traces de calcaire restent sur la vaisselle et le verre a une apparence terne

- Il n'y a pas suffisamment de produit de rinçage. >>> Vérifiez le voyant du produit de rinçage et ajoutez du produit de rinçage si nécessaire. Augmentez le réglage du produit de rinçage s'il y a assez de produit de rinçage dans la machine.
- Le réglage de dureté de l'eau est bas ou le niveau de sel est insuffisant >>> Mesurez la dureté de l'eau d'approvisionnement et vérifiez le réglage de dureté de l'eau.
- Il y a des fuites de sel. >>> Veillez à ne pas éparpiller du sel autour de l'orifice de remplissage de sel quand vous ajoutez du sel. Assurez-vous toujours que le couvercle du réservoir à sel est correctement fermé après le remplissage. Faites fonctionner le programme pré-lavage pour enlever le sel éparpillé dans l'appareil. Comme les granules de sel qui restent sous le couvercle seront dissoutes pendant le pré-lavage et détendront le couvercle, vérifiez à nouveau le couvercle à la fin du programme.

Il y a une odeur particulière dans la machine



Une nouvelle machine a une odeur spécifique. Elle s'estompera après quelques lavages.

- Les filtres sont bouchés. >>> Vérifiez si le système de filtrage est propre. Nettoyez régulièrement le système de filtrage comme illustré dans la section « Nettoyage et entretien ».
- La vaisselle sale reste dans le lave-vaisselle 2-3 jours. >>> Si vous ne démarrez pas l'appareil juste après avoir mis la vaisselle à l'intérieur, enlevez les restes sur la vaisselle et faites fonctionner un programme Pré-lavage sans détergent tous les 2 jours. Dans ces cas là, ne fermez pas complètement la porte de la machine pour éviter que des odeurs ne surviennent. Vous pouvez aussi utiliser les estompeurs d'odeurs ou nettoyeurs de machines disponibles dans le commerce.

De la rouille, décoloration ou détérioration de surface endommagent la vaisselle

- Il y a des fuites de sel. >>> Le sel peut entraîner la détérioration et l'oxydation des surfaces métalliques. Veillez à ne pas éparpiller du sel autour de l'orifice de remplissage de sel quand vous ajoutez du sel. Assurez-vous toujours que le couvercle du réservoir à sel est correctement fermé après le remplissage. Faites fonctionner le programme pré-lavage pour enlever le sel éparpillé dans l'appareil. Comme les granules de sel qui restent sous le couvercle seront dissoutes pendant le pré-lavage et détendront le couvercle, vérifiez à nouveau le couvercle à la fin du programme.
- Les restes de nourriture salée sont restés longtemps sur la vaisselle. >>> Si les couverts tachés par ce genre de nourriture sont laissés dans la machine, la saleté doit être éliminée par un pré-lavage ou la vaisselle doit être lavée immédiatement.
- L'installation électrique n'est pas mise à la terre. >>> Vérifiez que le lave-vaisselle est connecté à la ligne de mise à la terre. Sinon, l'électricité statique créée sur le produit cause des arcs sur les surfaces des éléments en métal en formant des pores, enlevant la couche protectrice de la surface et provoquant une décoloration.

- Des détergents intensifs comme de l'eau de javel sont utilisés. >>> Le revêtement protecteur des surfaces en métal est endommagé et perd son efficacité dans le temps quand il entre en contact avec des détergents comme l'eau de javel. Ne lavez pas votre vaisselle à l'eau de javel.
- Les éléments en métal, tels les couteaux, sont utilisés hors de leur fonction normale. >>> Le revêtement protecteur des coins de couteaux peut être endommagé quand ils sont utilisés à des fins telles que l'ouverture de boîtes de conserve. N'utilisez pas d'ustensiles de cuisine en métal hors de leur usage prévu.
- Les couverts sont en acier inoxydable de mauvaise qualité. >>> La corrosion de tels produits est inévitable, ils ne doivent pas être lavés au lave-vaisselle.
- Les ustensiles de cuisine déjà corrodés sont lavés au lave-vaisselle. >>> La rouille d'un élément corrodé peut passer sur d'autres surfaces en acier inoxydable et provoquer également de la corrosion sur ces surfaces. De tels éléments ne doivent pas être lavés au lave-vaisselle.

Du Détergent reste dans le distributeur de détergent.

- Le distributeur de détergent était humide quand le détergent a été ajouté. >>> Assurez-vous que le tiroir de détergent est bien sec avant de le remplir.
- Le détergent est ajouté longtemps avant le lavage. >>> Veillez à ajouter le détergent peut avant le démarrage du lavage.
- Le couvercle du distributeur de détergent ne peut pas s'ouvrir durant le lavage. >>> Placez la vaisselle de manière à ne pas empêcher le couvercle du distributeur de détergent de s'ouvrir et l'eau d'entrer dans la machine par les hélices.
- Le détergent est conservé dans des conditions inadaptées. >>> Si vous utilisez du détergent en poudre, ne conservez pas le paquet de détergent dans des endroits humides. Conservez-le dans un récipient fermé si possible. Pour faciliter le stockage, nous vous recommandons d'utiliser des détergents en tablettes.
- Les orifices des hélices sont bouchés. >>> Les orifices des hélices inférieures et supérieures peuvent être bouchés avec des restes de nourritures, comme des pépins de citron. Nettoyez régulièrement les hélices comme illustré dans la section « Nettoyer et entretien ».

Les décorations et ornements des ustensiles de cuisine sont effacés.



Les verres et porcelaines décorées ne doivent pas être lavés au lave-vaisselle. Les fabricants des articles en verre et porcelaine recommandent également de ne pas laver de tels ustensiles de cuisine au lave-vaisselle.

La vaisselle est rayée.



Les ustensiles de cuisine qui contiennent de l'aluminium ou sont en aluminium ne doivent pas être lavés au lave-vaisselle.

- Il y a des fuites de sel. >>> Veillez à ne pas éparpiller du sel autour de l'orifice de remplissage de sel quand vous ajoutez du sel. Le sel éparpillé peut provoquer des rayures. Assurez-vous toujours que le couvercle du réservoir à sel est correctement fermé après le remplissage. Faites fonctionner le programme pré-lavage pour enlever le sel éparpillé dans l'appareil. Comme les granules de sel qui restent sous le couvercle seront dissoutes pendant le pré-lavage et détendront le couvercle, vérifiez à nouveau le couvercle à la fin du programme.
- Le réglage de dureté de l'eau est bas ou le niveau de sel est insuffisant >>> Mesurez la dureté de l'eau d'approvisionnement et vérifiez le réglage de dureté de l'eau.
- La vaisselle n'est pas classée en ordre dans la machine. >>> Quand vous placez les verres et autres plats en verre dans le panier, ne les appuyez pas contre d'autres plats mais contre les coins ou supports du panier ou la tige de support pour les verres. Le choc des verres entre eux ou avec d'autres plats lié à l'impact de l'eau durant le lavage peut les casser ou rayer leur surface.

Un voile semblable à une tache de lait reste sur les verres et ne disparaît pas quand il est essuyé avec la main. On distingue un aspect bleuté / arc-en-ciel quand le verre est tourné vers la lumière.

- Trop de produit de rinçage est utilisé. >>> Réduisez le réglage du produit de rinçage. Nettoyez le produit de rinçage qui déborde quand vous ajoutez le produit de rinçage.
- De la corrosion se produit sur le verre en raison de la douceur de l'eau. >>> Le réglage de dureté de l'eau est bas ou le niveau de sel est insuffisant >>> Mesurez la dureté de l'eau d'approvisionnement et vérifiez le réglage de dureté de l'eau. Si votre eau est douce (<5dH), n'utilisez pas de sels. Choisissez des programmes qui lavent à plus haute température (par ex. 60-65°C). Vous pouvez aussi utiliser les détergents protecteurs pour le verre disponibles dans le commerce.

De la mousse se forme dans la machine.

- La vaisselle est lavée à la main avec un détergent pour lavage à la main mais non rincée avant d'être placée dans la machine. >>> Les produits pour laver la vaisselle à la main ne contiennent pas d'agents anti-mousse. Il n'est pas nécessaire de laver à la main la vaisselle avant de la placer dans la machine. L'élimination du gros des saletés avec un papier absorbant ou une fourchette est suffisant.
- Le produit de rinçage a débordé dans la machine quand il a été ajouté. >>> Veillez à ne pas faire déborder de produit de rinçage dans la machine quand vous le remplissez. Nettoyez le produit versé à l'aide d'un papier absorbant.
- Le couvercle du réservoir du produit de rinçage est laissé ouvert. >>> Assurez-vous que le couvercle du réservoir de produit de rinçage est fermé après avoir ajouté le produit de rinçage.

Les ustensiles de cuisine sont cassés.

- La vaisselle n'est pas classer en ordre dans la machine. >>> Chargez la vaisselle comme décrit dans le manuel d'utilisation.
- Les paniers sont surchargés. >>> Ne surchargez pas les paniers au-delà de leur capacité.

De l'eau reste dans le lave-vaisselle à la fin du programme.

- Les filtres sont bouchés. >>> Vérifiez si le système de filtrage est propre. Nettoyez régulièrement le système de filtrage comme illustré dans la section « Nettoyage et entretien ».
- Le tuyau de vidange est bouché/bloqué. >>> Vérifiez le tuyau de vidange. Si nécessaire, retirez le tuyau de vidange, débloquez le et refixez-le comme illustré dans le manuel de l'utilisateur.



Si vous ne pouvez pas résoudre le problème en suivant les instructions de cette section, consultez votre fournisseur ou l'Agent agréé. N'essayez jamais de réparer vous-même un produit défectueux.

