

LAVE-VAISSELLE

BEKO

Veillez commencer par lire ce manuel!

Cher client,

Nous espérons que vous obtiendrez les meilleurs résultats de ce produit fabriqué dans des usines de pointe et passé par une procédure de contrôle de qualité stricte.

Veillez donc lire la totalité du manuel de l'utilisateur attentivement avant d'utiliser le produit, et gardez-le comme référence pour une usage à venir. Si vous transférez le produit à quelqu'un d'autre, donnez également le manuel.

Le manuel de l'utilisateur vous aidera à utiliser le produit d'une manière rapide et sûre.

- Lisez le manuel de l'utilisateur avant d'installer et de démarrer votre produit.
- Suivez toujours les consignes de sécurité.
- Conservez ce manuel de l'utilisateur dans un endroit facile d'accès pour de futures utilisations.
- Lisez aussi les autres documents fournis avec le produit.

Rappelez-vous que ce manuel de l'utilisateur correspond aussi à plusieurs autres modèles. Les différences entre les modèles seront spécifiées dans le manuel.

Explication des symboles

Tout au long de ce Manuel de l'utilisateur, les symboles suivants seront utilisés:




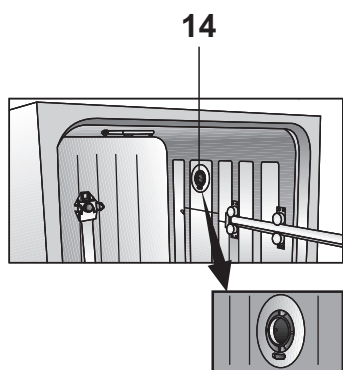
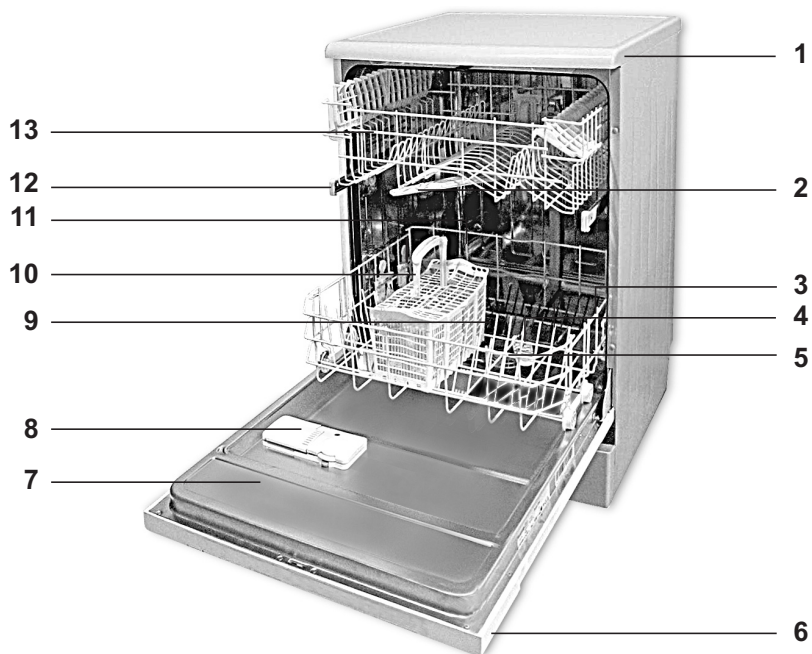
-  Informations importantes ou conseils utiles pour l'utilisation
-  Avertissement relatif aux situations dangereuses en matière de sécurité des personnes et des biens
-  Avertissement en cas de décharge électrique

TABLE DES MATIERES

1. Lave-vaisselle	3	Tiroir du panier supérieur	21
2. Consignes importantes de sécurité	5	Support pour verres du panier supérieur	21
Sécurité générale	5	Tiges du panier supérieur rétractables	21
Utilisation prévue	5	Tiges du panier supérieur rétractables	22
Sécurité des enfants	6	Ajuster la hauteur du panier supérieur chargé	22
3. Installation	7	Ajuster la hauteur du panier supérieur chargé	22
Emplacement d'installation approprié	7	Ajuster la hauteur du panier supérieur vide	23
Raccordement de l'arrivée d'eau	7	5. Sélection de programme et fonctionnement de votre machine	24
Raccordement du conduit d'évacuation	8	Boutons et description des boutons	25
Réglage des pieds	9	Sélection de programmes	26
Branchement électrique	9	Ajouter des fonctions au programme	26
Première utilisation	10	Suivi de progression du programme	26
Comment se débarrasser des matériaux d'emballage	10	Annulation d'un programme	27
Transport de l'appareil	10	Modification d'un programme	27
Comment se débarrasser de l'ancien appareil	10	Programmation du départ différé	27
4. Prélavage	11	Indicateur de sel	28
Astuces pour économiser de l'énergie	11	Indicateur de produit de rinçage	28
Système d'adoucissement de l'eau.	11	Réglage de l'indicateur de produit de rinçage	28
Réglage du système d'adoucissement de l'eau	11	Allumage de votre machine	29
Ajout du sel	12	6. Entretien et nettoyage	31
Détergent	13	Lavage de la surface extérieure du produit	31
Ajout de détergent	13	Lavage de l'intérieur de l'appareil	31
Détergent en tablettes	14	Nettoyage des filtres	31
Produit de rinçage	15	Nettoyage du filtre du tuyau	32
Panier à couverts	18	Nettoyage des hélices	32
Pièce du panier à couverts	18	7. Recherche et résolution des pannes	34
Panier à couverts amovible	18		
Tiges du panier inférieur rétractables (2 pièces)	19		
Tiges du panier inférieur rétractables (4 pièces)	19		
Tige à bouteille du panier inférieur	19		
Support multifonction / à hauteur ajustable du panier inférieur	20		
Support à hauteur ajustable du panier supérieur	20		

1 Lave-vaisselle

Vue d'ensemble



1. Tabletop (varie selon le modèle)
2. Hélice supérieure
3. Panier inférieur
4. Hélice inférieure
5. Filtres
6. Panneau de commande
7. Porte
8. Distributeur de détergent
9. Fente de l'hélice inférieure
10. Panier à couverts
11. Couvercle de l'indicateur de sel
12. Rail du panier supérieur
13. Panier supérieur avec support
14. Système de séchage par ventilation (en fonction du modèle)

Détails techniques

CE Ce produit est conforme aux directives de l'UE suivantes:
Les étapes de conception, production et vente de ce produit sont en conformité avec les règles de sécurité de tous les règlements de l'Union européenne.

2006/95/EC, 89/336/EC, 93/68/EC, IEC 436/DIN 44990, EN 50242

Circuit d'alimentation	220-240 V, 50 Hz
Consommation totale d'énergie	1900-2200 W
Consommation d'électricité du chauffage	1800 W
Courant total	10 A
Consommation d'électricité de la vidange	30 W
Pression de l'eau	0.3 –10 bar (= 3 – 100 N/cm ² = 0.01-1.0 Mpa)

- i** Les détails techniques peuvent être modifiés sans avertissement préalable pour améliorer la qualité du produit.
- i** Les figures du manuel sont schématiques et peuvent ne pas correspondre exactement au produit.
- i** Les valeurs indiquées sur les étiquettes du produit ou dans les documents qui l'accompagnent sont obtenus dans des conditions de laboratoire en conformité avec les normes en vigueur. Ces valeurs peuvent changer en fonction des conditions du fonctionnement et de l'environnement du produit.

Remarques pour les établissements d'enquête:

Les données requises pour les tests de performance peuvent être fournies sur demande. Les demandes peuvent être envoyées à l'adresse suivante:

dishwasher@standardloading.com

N'oubliez pas d'indiquer les numéros de code, stock et de série du produit du produit à tester dans votre email, de même que vos coordonnées. Les numéros de code, stock et de série du produit sont situés sur l'étiquette attachée sur le côté de la porte.

2 Consignes importantes de sécurité

Cette section contient des consignes de sécurité qui vous aideront à vous protéger des risques de blessures physiques ou d'endommagement de l'appareil. Le non respect de ces consignes annulera toutes les garanties.

Sécurité générale

- N'installez jamais l'appareil sur un sol couvert de moquette. Sinon, l'absence de circulation d'air en-dessous de votre appareil entraînera la surchauffe des pièces électriques. Cela peut endommager votre appareil.
- Ne faites pas fonctionner l'appareil si le câble d'alimentation ou la prise sont endommagés. Contactez l'agent de service agréé.
- Branchez l'appareil à une prise équipée d'une mise à la terre et protégée par un fusible respectant les valeurs indiquées dans le tableau des "caractéristiques techniques". Ne négligez pas de demander à un électricien qualifié d'effectuer l'installation de mise à la terre. Notre société ne pourra pas être tenue responsable pour les dommages qui pourraient survenir si l'appareil est utilisé sur un circuit électrique sans mise à la terre conformément à la réglementation locale.
- Les tuyaux d'alimentation en eau et de vidange doivent être solidement fixés et rester en bon état.
- Débranchez l'appareil lorsque celui-ci n'est pas utilisé.
- Ne jamais laver l'appareil en y répandant ou en y versant de l'eau! Vous vous exposeriez à un risque d'électrocution !

- Ne touchez jamais la prise avec des mains mouillées! Ne débranchez jamais l'appareil en tirant sur le câble, saisissez toujours la prise pour le débrancher.
- Le produit doit être débranché pendant les procédures d'installation, de maintenance, d'entretien, et de réparation.
- Faites toujours appel au service agréé pour toute procédure d'installation et de réparation. La responsabilité du fabricant ne saurait être engagée en cas de dommages occasionnés lors de réparations effectuées par des personnes non agréées.
- N'utilisez jamais de solvants chimiques à l'intérieur de l'appareil. Ils comportent un risque d'explosion.
- Quand vous tirez complètement les paniers supérieur et inférieur, la porte de l'appareil supporte tout le poids des paniers. Ne mettez pas d'autres charges sur la porte, sinon l'appareil peut basculer.
- Ne laissez jamais la porte de l'appareil ouverte, sauf pendant le chargement et le déchargement.
- N'ouvrez pas la porte de l'appareil quand il fonctionne, sauf en cas de nécessité. Faites attention à l'afflux de vapeur chaude quand vous devez ouvrir la porte.

Utilisation prévue

- Cet appareil a été conçu pour un usage domestique.
- Il doit être utilisé seulement pour de la vaisselle de type domestique.
- Seuls des détergents sûrs pour lave-vaisselles, produits de rinçage et additifs peuvent être utilisés.

- Le fabricant décline toute responsabilité face à un éventuel problème survenu à cause de l'utilisation ou du transport incorrect de l'appareil.
- La durée de service de votre produit est de 10 ans. Au cours de cette période, les pièces de rechange d'origine seront disponibles pour assurer le bon fonctionnement de l'appareil.
- Ce produit n'est pas destiné à être utilisé par des personnes présentant des troubles physiques, sensoriels ou mentaux, ou par des personnes manquant de connaissances ou d'expérience (enfants compris), sauf s'ils sont surveillés par une personne responsable de leur sécurité ou si cette personne leur enseigne à utiliser correctement le produit.

Sécurité des enfants

- Les appareils électriques sont dangereux pour les enfants. Maintenez-les à l'écart de la machine lorsque celle-ci fonctionne. Ne les laissez pas jouer à proximité de la machine.
- N'oubliez pas de fermer la porte de chargement au moment de quitter la pièce qui abrite la machine.
- Conservez tous les détergents et additifs soigneusement, hors de portée des enfants.

3 Installation

Consultez l'agent de service agréé le plus proche pour l'installation de votre produit. Pour rendre votre machine prête à l'emploi, veuillez vérifier que le système d'électricité, de drainage et d'approvisionnement en eau soient adaptés avant de faire appel à un service agréé. Si ce n'est pas le cas, contactez un technicien et un plombier qualifiés pour que les dispositions nécessaires soient effectuées.

i La préparation de l'emplacement ainsi que des installations liées à l'électricité, au robinet d'eau et aux eaux usées sur le site de l'installation relèvent de la responsabilité du client.

⚠ L'installation et les branchements électriques de l'appareil doivent être effectués par l'agent de service agréé. La responsabilité du fabricant ne saurait être engagée en cas de dommages occasionnés lors de réparations effectuées par des personnes non agréées.

⚠ Avant de procéder à l'installation, vérifiez si le produit présente des défauts. Si c'est le cas, ne le faites pas installer. Les produits endommagés présentent des risques pour votre sécurité.

⚠ Vérifiez que les tuyaux d'arrivée d'eau et de vidange ne sont pas pliés, pincés, ou écrasés lorsque vous remettez le produit en place après les procédures d'installation ou de nettoyage.

En remplaçant le produit, veillez à ne pas endommager le sol, les murs, les tuyaux, etc. Ne tenez pas l'appareil par sa porte ou son panneau pour le déplacer.

Emplacement d'installation approprié

- Placez le produit sur un sol solide

et plat présentant la capacité de portage suffisante!. L'appareil doit être installé sur une surface plate pour que la porte soit fermée facilement et en toute sécurité.

- Evitez d'installer le produit dans des endroits où la température est susceptible de descendre en dessous de 0°C.
- Placez le produit à au moins 1 cm des autres meubles.
- Installez le produit sur un sol solide. Ne la placez pas sur une moquette ou sur des surfaces similaires.
- ⚠** N'installez pas le produit sur le câble d'alimentation.
- Assurez vous de choisir un emplacement qui vous permettra de charger et décharger la vaisselle d'une manière rapide et confortable.
- Installez le produit dans un emplacement proche du robinet et tuyau de vidange Choisissez l'emplacement en considérant qu'il ne pourra pas être changé une fois les branchements effectués.

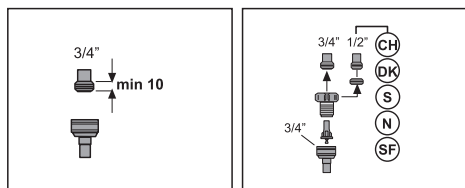
Raccordement de l'arrivée d'eau

i Nous recommandons de fixer un filtre sur l'arrivée d'eau de la maison/de l'appartement pour protéger la machine des dommages qui pourraient être provoqués par les impuretés (sable, poussière, rouille, etc.) venant du système d'approvisionnement en eau de la ville ou de votre propre système d'eau, ainsi que pour empêcher des problèmes tels que le jaunissement ou l'accumulation de saletés à la fin du lavage.

Il y a deux types différents de tuyaux d'arrivée d'eau:

- Tuyau d'arrivée d'eau froide (jusqu'à 25°C)
 - Tuyau d'arrivée d'eau chaude (jusqu'à 60°C)
- ⚠ Veuillez vérifier lequel s'applique à votre modèle.
- ⚠ Si vous prévoyez de brancher votre machine à une source d'énergie naturelle ou au chauffe-eau central, vérifiez d'abord les niveaux de températures écrits sur le tuyau d'arrivée d'eau pour vous assurer qu'il convient à une telle utilisation. Si votre tuyau ne convient pas, demandez à votre agent agréé de le changer.
 - N'utilisez pas un tuyau d'arrivée d'eau ancien ou usagé sur votre produit neuf. Utilisez le nouveau tuyau d'arrivée d'eau fourni avec le produit.
 - Branchez le tuyau d'arrivée d'eau directement au robinet d'eau. La pression venant du robinet doit être au minimum de 0.3 et au maximum de 10 bars. Si la pression de l'eau est supérieur à 10 bars, un réducteur de pression doit être fixé entre les deux.

i Utilisez une clé connecteur de tuyau pour brancher le tuyau d'arrivée d'eau au robinet d'eau avec un fil extérieur de 3/4 pieds. Si nécessaire, utilisez un filtre pour filtrer les résidus des tuyaux.

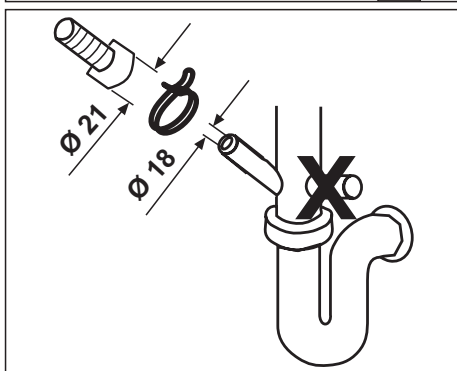
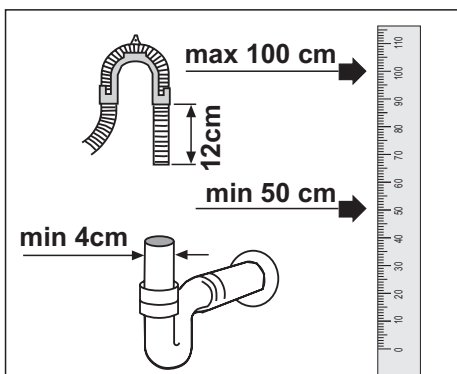


- Ouvrez complètement les robinets après avoir effectué les branchements, afin de vérifier d'éventuelles fuites d'eau.

- ⚠ Pour votre sécurité, fermez complètement le robinet d'arrivée d'eau après la fin du programme de lavage.

Raccordement du conduit d'évacuation

Le tuyau d'évacuation de l'eau peut être directement raccordé au tuyau de vidange ou à la vidange de l'évier. La longueur de ce raccordement doit être au minimum à 50 cm et au maximum à 100 cm du sol.



Un tuyau d'évacuation plus long que 4 mètres peut causer un lavage défectueux.

Fixez le tuyau d'évacuation d'eau au tuyau de vidange sans le plier. Fixez étroitement le tuyau d'évacuation d'eau au tuyau de vidange pour empêcher tout déplacement du tuyau d'évacuation d'eau durant le fonctionnement du produit.

- i** Le tuyau de vidange doit être raccordé aux égouts et ne doit pas être raccordé à une eau de surface.

Réglage des pieds

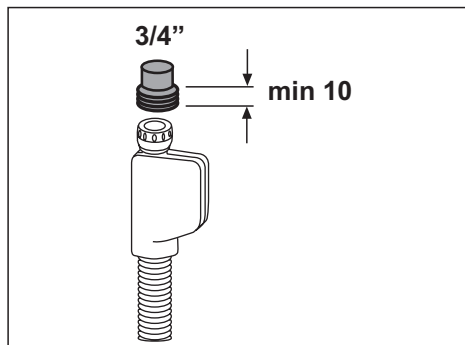
Si la porte de l'appareil ne peut pas être bien fermée ou si le produit se balance quand vous le poussez légèrement, vous devez ajuster ses pieds. Ajustez les pieds du produit comme illustré sur le manuel d'installation fourni avec le produit.

Aquasafe+

(varie selon le modèle)

Protégez le système Aquasafe+ contre les fuites d'eau qui peuvent survenir à l'arrivée du tuyau. Le contact de l'eau avec le boîtier de la vanne du système doit être évité. Sinon, le système électrique sera endommagé. Si le système Aquasafe+ est endommagé, débranchez l'appareil et appelez l'agent agréé.

- ⚠** Comme l'ensemble du tuyau contient des branchements et éléments électriques, vous ne devez ni raccourcir ni allonger le tuyau avec des rallonges.



Branchement électrique

Branchez l'appareil à une prise équipée d'une mise à la terre et protégée par un fusible respectant les valeurs indiquées dans le tableau des "caractéristiques techniques". Notre société ne pourra pas être tenue responsable pour les dommages qui pourraient survenir si l'appareil est utilisé sur un circuit électrique sans mise à la terre conformément à la réglementation locale.

- Le branchement doit être conforme à la réglementation en vigueur dans votre pays.
 - La prise du câble d'alimentation doit être accessible facilement après l'installation.
- ⚠** Débranchez l'appareil après la fin du programme de lavage.
- La tension et la protection admise du fusible ou du disjoncteur sont précisées dans la section « Caractéristiques techniques ». Si la valeur de courant du fusible ou du disjoncteur de votre domicile est inférieure à 16 ampères, demandez à un électricien qualifié d'installer un fusible de 16 ampères.
 - La tension spécifiée doit être égale à celle de votre réseau électrique.
 - Ne réalisez pas de branchements utilisant des rallonges électriques ou des multi-prises.
- ⚠** Les câbles d'alimentation abîmés doivent être remplacés par le Service agréé.
- ⚠** Si le produit rencontre un problème, évitez de l'utiliser à moins qu'il ait été réparé par l'agent de service agréé! Vous vous exposeriez à un risque d'électrocution !

Première utilisation

Avant de commencer à utiliser votre appareil, assurez-vous que toutes les préparations ont été effectuées conformément aux consignes indiquées dans les sections “Consignes importantes de sécurité” et “Installation”.

- Pour préparer l'appareil à effectuer des lavages, faites le fonctionner une première fois à vide sur le programme le plus court avec du détergent. Pour la première utilisation, remplissez le réservoir de sel avec 1 litre d'eau avant de le remplir de sel.

i Il peut rester de l'eau dans votre machine suite aux processus d'assurance qualité menés au cours de la production. Ceci n'affecte pas votre machine.

Comment se débarrasser des matériaux d'emballage

Les matériaux d'emballage sont dangereux pour les enfants. Conservez tous les matériaux d'emballage dans un endroit sûr, hors de portée des enfants.

Les matériaux d'emballage de votre produit sont fabriqués à partir de matériaux recyclables. Jetez-les de la manière adaptée et triezy-les en respectant les instructions de recyclage des déchets. Ne jetez pas ces matériaux avec les ordures ménagères habituelles.

Transport de l'appareil

⚠ Si vous devez déplacer l'appareil, placez-le en position verticale et tenez-le par les côtés. Incliner le produit vers l'avant peut mouiller ses composants électroniques et les endommager.

1. Débranchez le produit avant de le transporter.
2. Retirez les raccordements de vidange et d'arrivée d'eau.
3. Vidangez complètement l'eau qui reste dans l'appareil.

Comment se débarrasser de l'ancien appareil



Débarrassez-vous de votre vieil appareil en respectant l'environnement. Certaines parties de l'appareil sont fabriquées à partir de matériaux recyclables. Le symbole de recyclage ainsi qu'une mention sur sa nature (PE, PS, POM, etc) figurent sur ces matériaux. Ces matériaux ne doivent pas être jetés avec les déchets ménagers habituels.

Consultez votre revendeur local ou le centre de collecte des déchets de votre région pour en savoir plus sur la procédure à suivre concernant la mise au rebut de votre machine.

⚠ Pour la sécurité des enfants, coupez le câble d'alimentation et brisez le mécanisme de verrouillage de la porte de sorte qu'il soit inutilisable avant de jeter l'appareil.

Astuces pour économiser de l'énergie

Les informations suivantes vous aideront à utiliser le produit d'une manière écologique et rentable en énergie.

- Eliminez tous les restes de nourriture restant sur la vaisselle avant de les mettre dans l'appareil.
- Faites fonctionner le produit après l'avoir rempli complètement.
- Quand vous sélectionnez un programme, référez-vous au "Tableau des programmes".
- Ne mettez pas plus de détergent que suggéré sur le paquet de détergent.

Système d'adoucissement de l'eau.

i Le lave-vaisselle demande de l'eau douce. Si la dureté de l'eau est supérieure à 6°dH, l'eau doit être adoucie et traitée. Sinon, les ions à l'origine de la dureté s'accumuleront à la surface de la vaisselle et pourront diminuer les performances de lavage, brillance et séchage du produit.

Le produit est équipé d'un système d'adoucisseur d'eau qui réduit la dureté de l'eau entrante. Ce système adoucit l'eau qui entre dans le produit à un niveau qui permettra de laver la vaisselle à la qualité requise.

Réglage du système d'adoucissement de l'eau

La performance de lavage augmentera si le système d'adoucissement d'eau est réglé correctement.

Utilisez la bande test fournie avec le produit pour déterminer la dureté de l'eau et régler ainsi le système.

Ajout du sel

Le système d'adoucissement de l'eau a besoin d'être régénéré pour que le produit fonctionne en permanence avec les mêmes performances. Le sel du lave-vaisselle est utilisé à cette fin.

- i** N'utilisez dans votre appareil que les sels spéciaux d'adoucissant destinés aux lave-vaisselle.
- i** Nous vous recommandons d'utiliser des sels adoucissants en granules ou poudre. N'utilisez pas de sels contenant des substances insolubles comme des sels de table ou du gros sel dans l'appareil. La performance du système adoucissant d'eau peut se détériorer avec le temps.

- i** Le réservoir de sel se remplira d'eau quand vous démarrerez l'appareil. Vous devez donc ajouter le sel adoucissant avant de démarrer l'appareil.

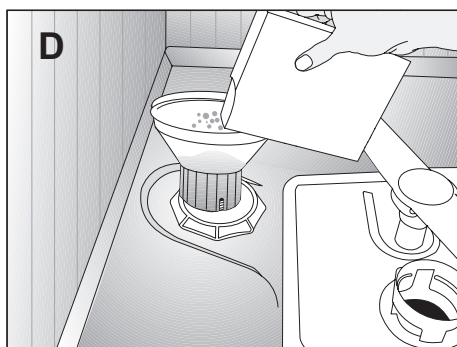
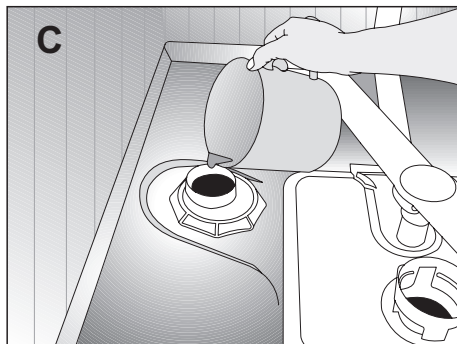
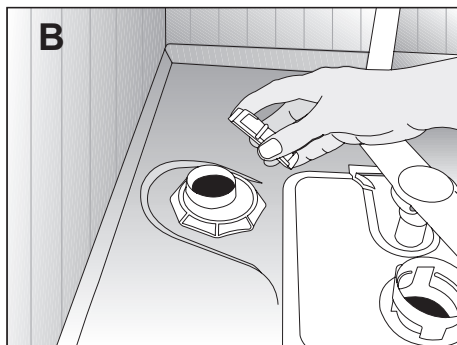
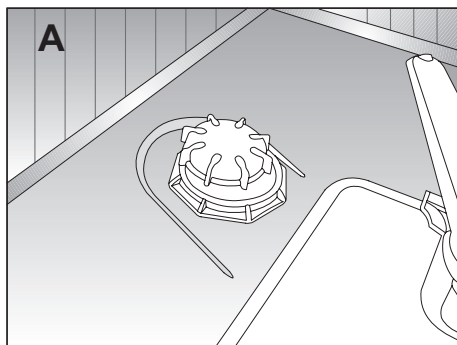
1. Commencez par sortir le panier inférieur pour ajouter le sel adoucissant.
2. Tournez le couvercle du réservoir de sel dans le sens inverse des aiguilles d'une montre pour l'ouvrir (A, B).

- i** Avant la première utilisation, remplissez le système adoucissant d'eau avec un litre d'eau (C).

3. Remplissez le réservoir de sel avec le sel en utilisant l'entonnoir à sel (D). Pour accélérer la dissolution du sel dans l'eau, remuez le avec une cuiller.

- i** Vous pouvez verser environ 2 kg de sel adoucissant dans le réservoir de sel.

4. Remplacez le couvercle et vissez le bien quand le réservoir est plein.



5. Si vous ne démarrez pas le programme de lavage immédiatement après l'ajout de sel, faites fonctionner la machine vide avec le programme le plus court pour dissoudre et laver le sel éparpillé dans la machine.

i Les différentes marques de sel sur le marché ont différentes tailles de particule et la dureté de l'eau peut varier. La dissolution du sel dans l'eau peut donc prendre plusieurs heures. Le voyant sel peut rester allumer un moment après l'ajout de sel dans l'appareil.

Détergent

Vous pouvez utiliser du détergent en poudre ou en tablette dans la machine.

i N'utilisez dans la machine que des détergents conçus spécialement pour les lave-vaisselle. Nous vous conseillons de ne pas utiliser des détergents contenant du chlore et du phosphate dans la mesure où ces agents sont nuisibles à l'environnement.

i Contactez le fabricant du détergent si vos plats sont humides et/ou si vous remarquez des dépôts calcaires, en particulier sur les verres, après le lavage.

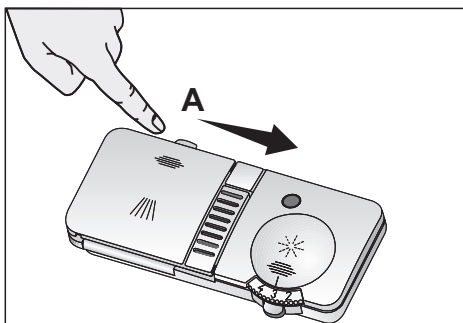
Ajout de détergent

i Référez vous au "Tableau des programmes" pour déterminer la quantité correcte de détergent pour le programme sélectionné:

⚠ Ne mettez pas de solvants dans le distributeur de détergent. Vous vous exposeriez à un risque d'explosion !

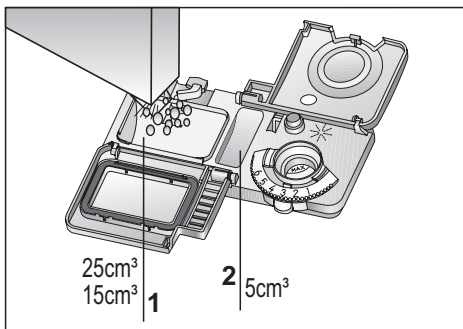
Placez le détergent dans le distributeur juste avant de mettre la machine en marche, comme illustré plus bas.

1. Poussez la manette à droite pour ouvrir le couvercle du distributeur de détergent (A).



2. Mettez la quantité conseillée de détergent en poudre ou en tablette dans le distributeur.

i Le distributeur de détergent contient des indicateurs de niveau qui vous aident à utiliser la quantité appropriée de détergent. S'il est plein, le distributeur de détergent peut contenir 40 cm³ de détergent. Remplissez le détergent jusqu'aux niveaux 15 cm³ ou 25 cm³ dans le distributeur de détergent en fonction du niveau de remplissage de la machine et/ou du niveau de saleté de la vaisselle (1).

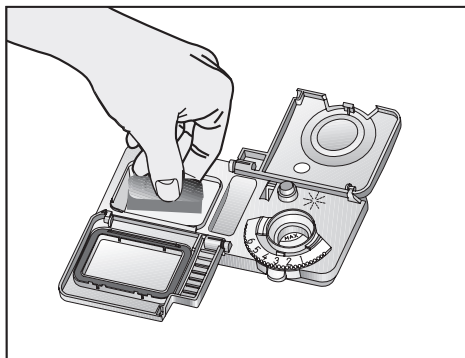


i Si la vaisselle a attendu longtemps et qu'elle comporte des résidus secs, remplissez également le compartiment 5 cm³ (5).

3. Fermez le couvercle du distributeur de détergent en appuyant légèrement dessus. Vous entendrez un clic quand le couvercle sera fermé.
- i** Dans les programmes avec pré-lavage et à haute température, avec lesquels vous utilisez des détergents en tablettes, assurez-vous que le distributeur de détergent est correctement fermé.
 - i** Utilisez le détergent en poudre dans des programmes courts sans pré-lavage, car la solvabilité du détergent en tablettes change en fonction de la température et de la durée.
- ⚠** L'utilisation excessive de détergents en poudre peut entraîner une mauvaise dissolution du détergent et provoquer des rayures sur le verre.

Détergent en tablettes

Les détergents en tablette adoucissent l'eau et / ou facilitent le rinçage en plus de leur action lavante. Certains types de ces détergents contiennent aussi des produits chimiques spécifiques au lavage, comme des protecteurs d'acier inoxydable ou du verre.



- i** Les détergents en tablettes ne donnent de bons résultats que sous certaines conditions. Les meilleurs résultats de lavage dans le lave-vaisselle sont obtenus en utilisant un détergent, un produit de rinçage et des sels régénérants.

- i** Vous trouverez les renseignements sur l'endroit du lave-vaisselle (distributeur de détergent, panier, etc.) où doit être placée la tablette parmi les consignes d'utilisation figurant sur les paquets de détergents en tablette.

Les tablettes de détergents disponibles sur le marché :

2en1 : Ils se composent d'un détergent et d'un produit de rinçage ou d'un sel régénérant

3en1 : Ils se composent d'un détergent et d'un produit de rinçage et d'un sel régénérant

4en1 : Ils se composent de protecteurs de verre, ainsi que d'un détergent, d'un produit de rinçage et d'un sel régénérant

5en1 : Ils se composent de protecteurs de verre et d'acier inoxydable, ainsi que d'un détergent, d'un produit de rinçage et d'un sel régénérant.

- i** Respectez les instructions du fabricant du détergent présentes sur l'emballage lorsque vous utilisez des détergents en tablettes.

Quand vous passez du détergent en poudre au détergent en tablettes:

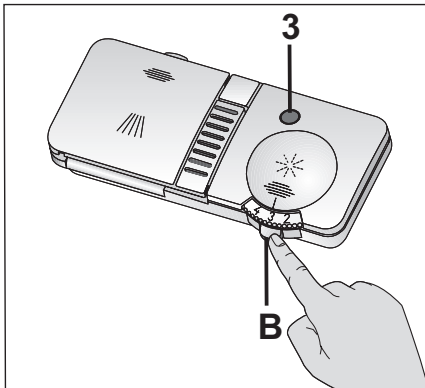
1. Vérifiez que les réservoirs de sel et de produit de rinçage sont pleins.
 2. Réglez la dureté de l'eau à son niveau maximum et faites tourner la machine à vide.
 3. Après le cycle de lavage à vide, lisez le manuel d'utilisation et réglez le niveau de dureté de l'eau en fonction de l'eau qui vous est fournie.
 4. Réalisez les réglages de rinçage appropriés.
- i** En fonction du modèle, le témoin de sel et/ou de produit de rinçage doivent être activés de nouveau s'ils ont été désactivés.

Produit de rinçage

i Le produit de rinçage utilisé dans les lave-vaisselle est une formule spéciale utilisée pour améliorer l'efficacité de séchage et empêcher les traces de calcaire sur les éléments lavés. C'est pourquoi, il faut prendre soin d'utiliser un produit de rinçage dans le réservoir pour produits de rinçage et utiliser des produits de rinçage conçus spécialement pour des lave-vaisselle.

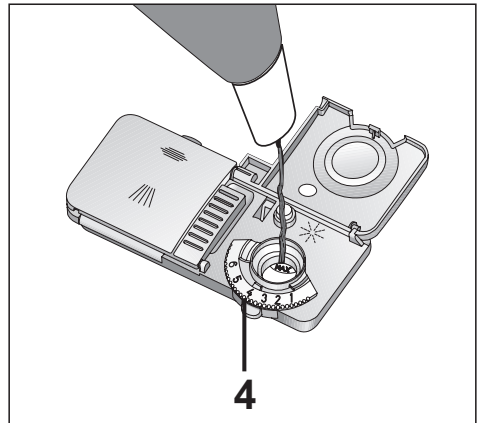
Vérifiez le voyant du produit de rinçage pour déterminer s'il est nécessaire d'ajouter du produit de rinçage ou non (3). Une lumière noire sur le voyant indique qu'il y a un montant suffisant de produit de rinçage au distributeur. Si la couleur du voyant est claire, ajoutez du produit de rinçage.

1. Ouvrez le couvercle du réservoir pour produit de rinçage en appuyant sur la manette (B).



2. Remplissez le réservoir jusqu'au niveau "MAX".
3. Fermez le couvercle du distributeur de détergent en appuyant légèrement dessus.

i Essuyez le produit de rinçage qui a débordé hors du réservoir. Le produit de rinçage qui a débordé accidentellement provoquera de la mousse et diminuera les performances de lavage.



4. Tournez le régleur de quantité de produit de rinçage à un niveau entre 1 et 6 (4). S'il y a des taches sur les couverts après le lavage, le niveau doit être augmenté et s'il y a une trace bleue après l'avoir essuyé avec la main, il doit être diminué. Il est réglé sur 4 comme régleur d'usine.

Les produits à ne pas laver dans le lave-vaisselle

- Ne lavez jamais de la vaisselle avec des cendres de cigarettes, des restes de bougies, de vernis, de teinture, de produits chimiques dans votre lave-vaisselle.
- Ne lavez pas des produits en acier dans le lave-vaisselle. Ils peuvent être rouillés ou laisser des traces sur d'autres éléments.
- Ne lavez pas de couverts et de couteaux avec des manches en bois ou en os, ou des pièces ne résistant pas à la chaleur, comme des plats en cuivre ou en étain dans le lave-vaisselle.


i Les motifs décoratifs des faïences, ainsi que les produits en aluminium ou en argent peuvent être décolorés ou ternis après un lavage au lave-vaisselle, comme cela peut arriver en cas de lavage à la main. Les types de verre délicat et les cristaux peuvent

ternir avec le temps. Nous vous recommandons fortement de vérifier si la vaisselle que vous allez acheter convient au lavage au lave-vaisselle.

Disposition de la vaisselle dans le lave-vaisselle

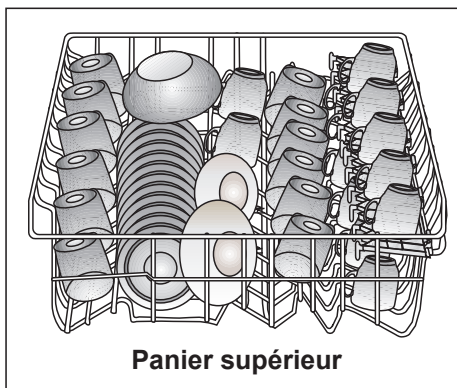
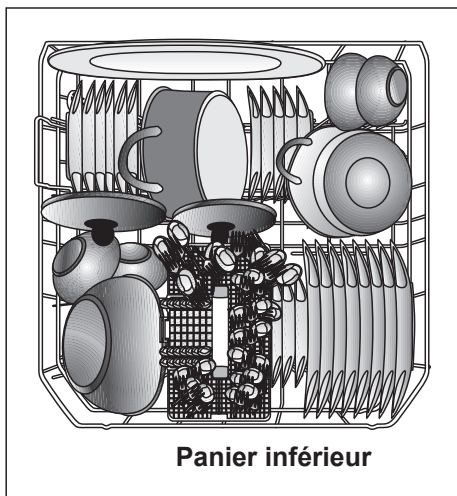
Vous ne pouvez utiliser votre lave-vaisselle de la manière optimale du point de vue de la consommation d'énergie et des performances de lavage et de séchage que si vous disposez la vaisselle de manière ordonnée.

- Éliminez tous les restes de nourriture restant sur la vaisselle (os, miettes, etc.) avant de les mettre dans l'appareil.
- Disposez les pièces fines et étroites dans les sections centrales des paniers si possible.
- Il y a deux paniers séparés où vous pouvez placer votre vaisselle dans le lave-vaisselle. Placez les éléments très tachés et grands dans le panier inférieur et les éléments plus petits, délicats et légers dans le panier supérieur.
- Placez la vaisselle creuse comme les bols, verres et casseroles à l'envers dans le lave-vaisselle. L'accumulation d'eau dans les récipients est ainsi évitée.

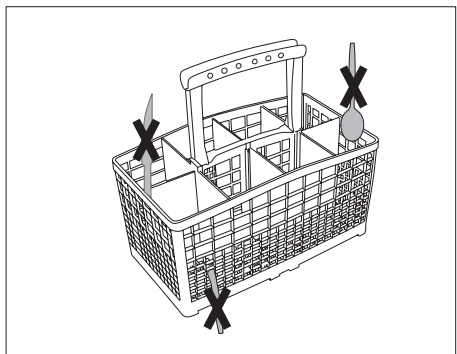
 Pour éviter d'éventuelles blessures, placez toujours les couverts pointus et aiguisés, tels les fourchettes ou couteaux à pain à l'envers de sorte que leur pointe soient vers le bas ou qu'ils soient à l'horizontale dans les paniers à couverts.

- Déchargez d'abord la vaisselle du panier inférieur, puis la vaisselle du panier supérieur.

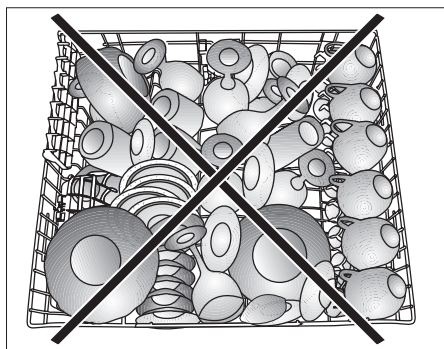
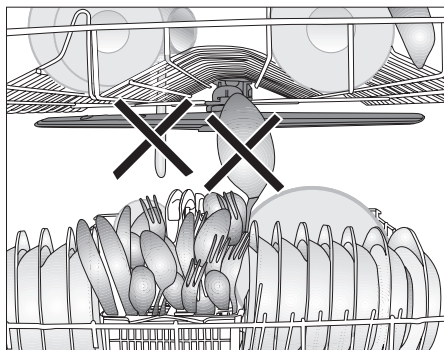
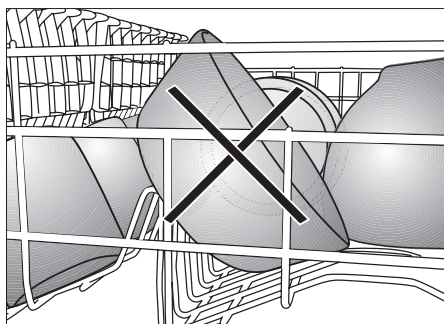
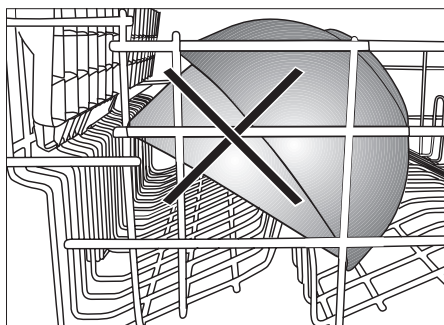
Exemples pour des emplacements de paniers alternatifs



Erreurs d'emplacement

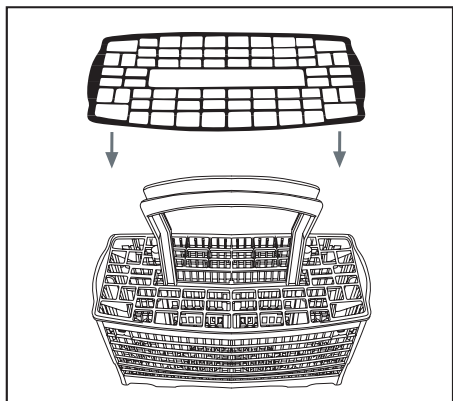


Erreurs d'emplacement



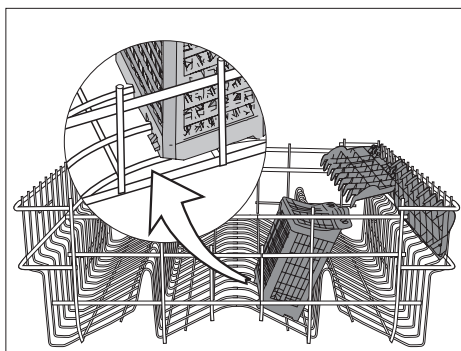
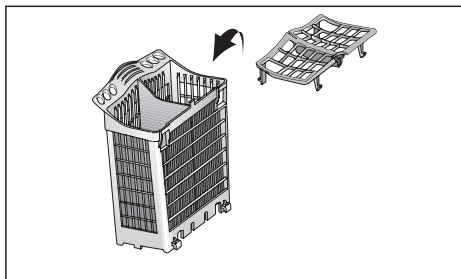
Panier à couverts (varie selon le modèle)

Le panier à couverts est conçu pour nettoyer vos couverts tels que les fourchettes, cuillers, etc. de manière plus propre.



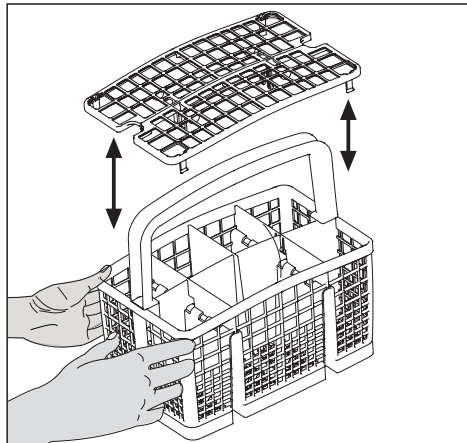
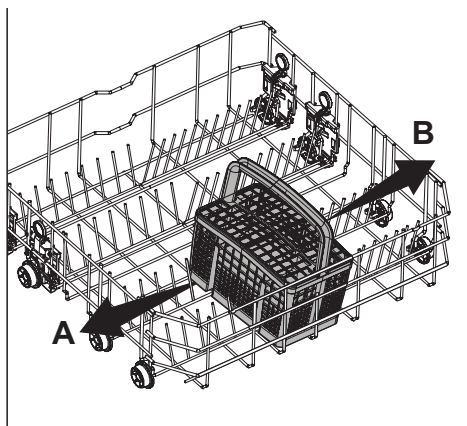
Pièce du panier à couverts (varie selon le modèle)

Vous pouvez placer vos fourchettes, cuillers, etc. dans le panier supérieur avec la pièce additionnelle de la figure.



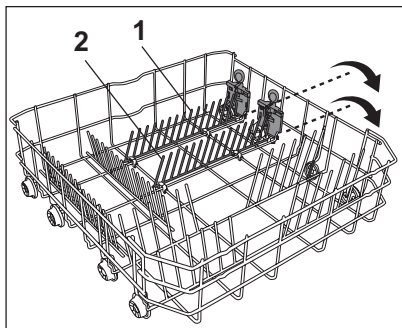
Panier à couverts amovible (varie selon le modèle)

Comme le panier à couverts est amovible (A, B), vous pouvez créer un espace plus large quand vous placez vos plats dans le panier inférieur, et libérer de l'espace pour vos plats de différentes tailles.

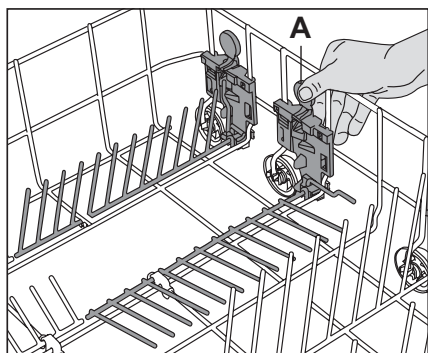


Tiges du panier inférieur rétractables (2 pièces) (varie selon le modèle)

Les deux tiges pliables situées dans le panier inférieur de la machine sont conçues pour un rangement plus facile d'éléments volumineux comme les casseroles, les saladiers, etc. (1, 2).



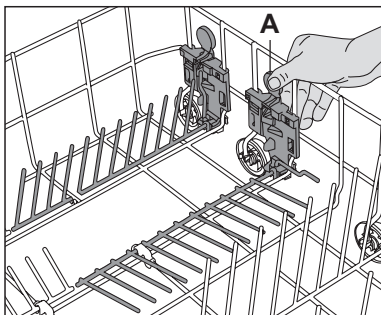
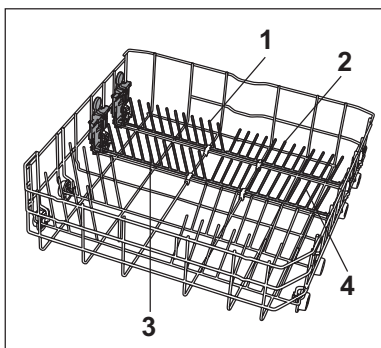
Vous pouvez créer des espaces plus grands en repliant chacune des tiges séparément ou toutes à la fois. Abaissez les tiges pliantes en appuyant sur le loquet (A).



Tiges du panier inférieur rétractables (4 pièces) (varie selon le modèle)

Les quatre tiges pliables situées dans le panier inférieur de la machine sont conçues pour un rangement plus facile d'éléments volumineux comme les casseroles, les saladiers, etc. (1, 2, 3,

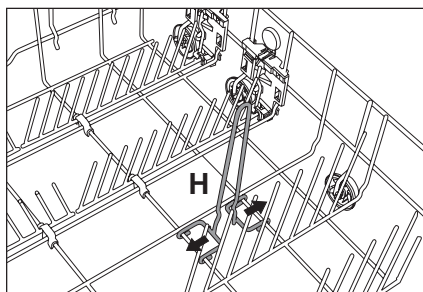
4). Vous pouvez créer des espaces plus grands en repliant chacune des tiges séparément ou toutes à la fois. Abaissez les tiges pliantes en appuyant sur le loquet (A).



Tige à bouteille du panier inférieur

(varie selon le modèle)

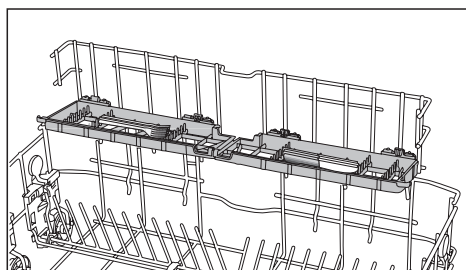
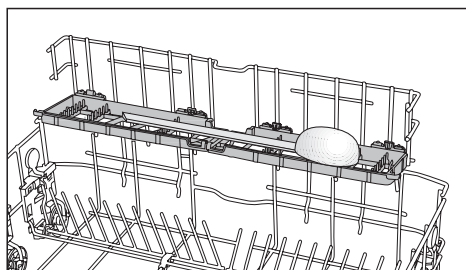
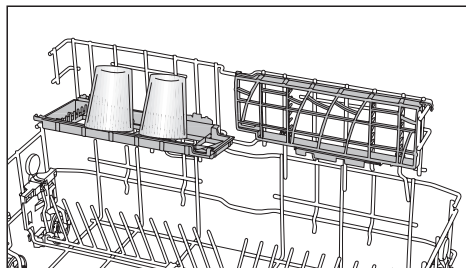
La tige de la bouteille est conçue pour le lavage plus facile d'éléments longs avec des orifices larges. Vous pouvez sortir la tige à bouteille du panier quand elle n'est pas utilisée en la tirant par les côtés (H).



Support multifonction / à hauteur ajustable du panier inférieur

(varie selon le modèle)

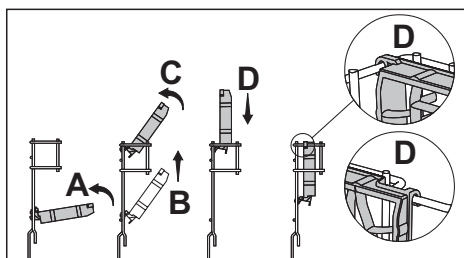
Cet accessoire situé dans le panier inférieur de l'appareil vous autorise à laver facilement des éléments tels que des verres supplémentaires, de grandes louches et des couteaux à pain.



Pour fermer les supports:

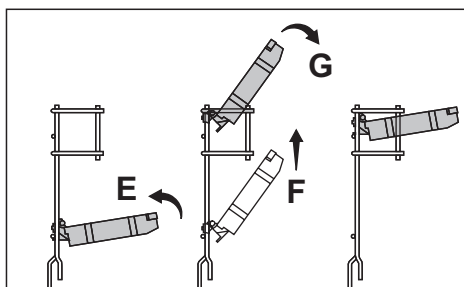
1. Plier le support (A).
2. Faites glisser le support vers le haut (B).
3. Mettez le support en position verticale (C).
4. Faites glisser le support vers le bas et verrouillez le avec les loquets (D)

i Effectuez la même manoeuvre dans l'ordre inverse pour ouvrir les supports.



Pour ajuster la taille des supports:

1. Plier le support (E).
2. Faites glisser le support vers le haut (F)
3. Ouvrir le support au niveau désiré (G).

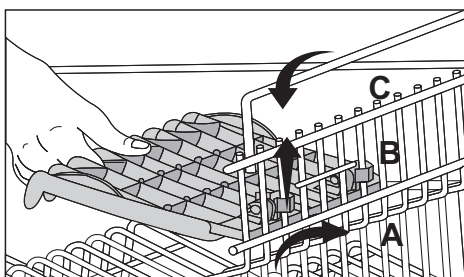


! Veillez à ce que l'hélice ne touche pas la vaisselle placée sur les supports.

Support à hauteur ajustable du panier supérieur

(varie selon le modèle)

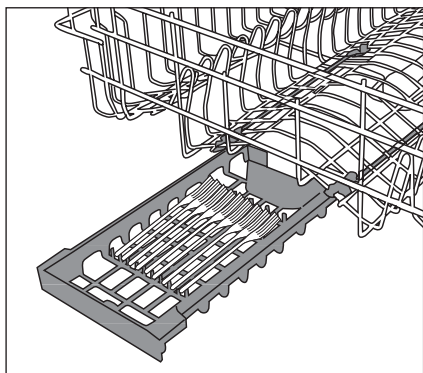
Utilisez les parties inférieures et supérieures des supports à hauteur ajustable dans le panier supérieur de l'appareil en les faisant glisser vers le haut et le bas en fonction de la hauteur des verres, coupes, etc (A, B, C).



Tiroir du panier supérieur

(varie selon le modèle)

Vous pouvez aisément placer des cuillères à dessert, petites fourchettes et couteaux supplémentaires dans le tiroir fixé au panier supérieur de votre appareil.

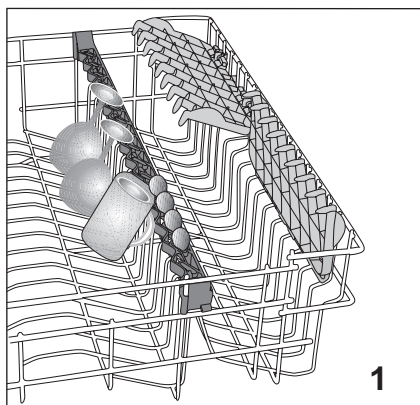


Support pour verres du panier supérieur

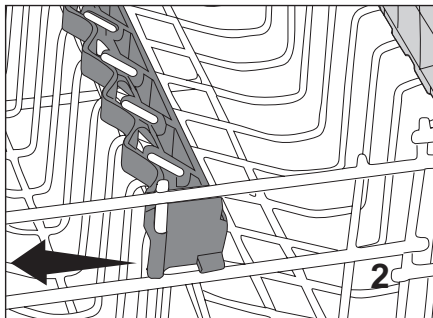
(varie selon le modèle)

Quand vous disposez des verres à long pied ou verres à vin, ne les appuyez pas les uns contre les autres mais sur les coins du panier ou du support (1) N'appuyez pas des verres longs les uns contre les autres. Ils peuvent bouger et être endommagés pendant le lavage.

Si vous voulez placer des éléments volumineux dans le panier supérieur,



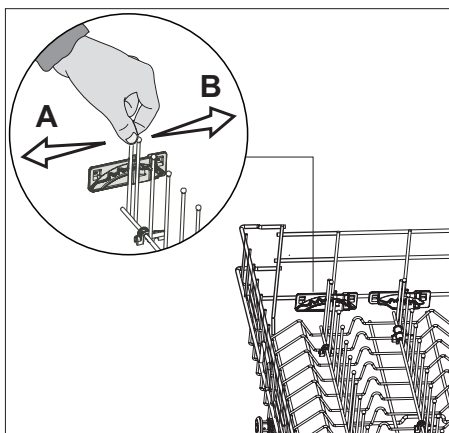
relâchez le loquet du support à vert de la tige du panier supérieur à laquelle il est fixé. Vous pouvez ainsi obtenir un espace plus large.



Tiges du panier supérieur rétractables

(varie selon le modèle)

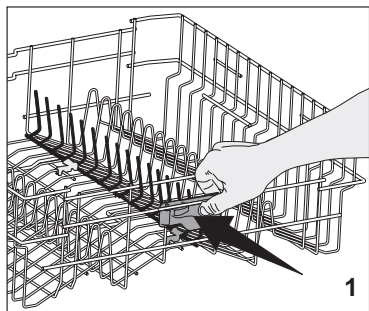
Il y a des tiges pliantes sur le panier supérieur de la machine que vous pouvez abaisser quand vous avez besoin de plus de place pour la vaisselle volumineuse. Pour mettre les tiges rétractables en position horizontale, prenez la première tige rétractable et poussez-la en direction (A) et (B). Placez vos plats volumineux dans l'espace dégagé. Pour remettre les tiges en position verticale, contentez-vous de les redresser. Les tiges rétractables s'enclencheront à nouveau dans le loquet.



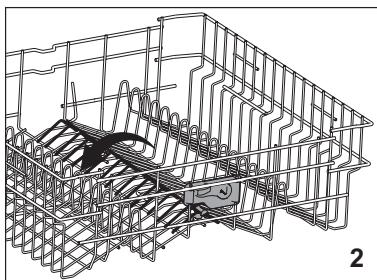
Tiges du panier supérieur rétractables

(varie selon le modèle)

Pour mettre les tiges rétractables du panier supérieur de la machine en position horizontale, appuyez sur le



loquet (1). Placez vos plats volumineux dans l'espace dégagé (2). Pour remettre les tiges en position verticale, contentez-vous de les redresser.



Ajuster la hauteur du panier supérieur chargé

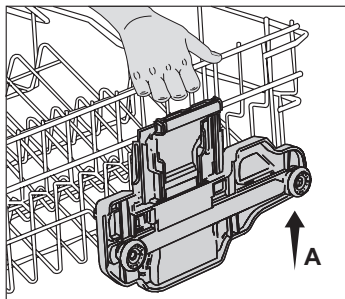
(varie selon le modèle)

Le mécanisme d'ajustement du panier supérieur de la machine est conçu pour vous permettre de créer un espace plus large dans la section supérieure ou inférieure de la machine en fonction de vos besoins, en ajustant la hauteur du panier chargé dans les directions supérieures et inférieures, sans l'enlever de la machine.

Pour élever le panier:

1. Tenez l'une des tiges du panier

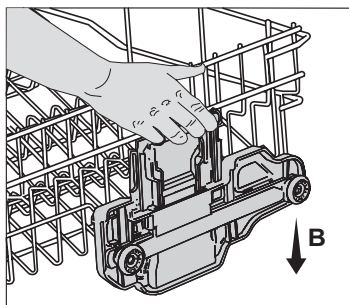
supérieure (droite ou gauche) et soulevez-la (A).



2. Répétez la même manœuvre pour surélever l'autre côté du panier.
3. Veillez à ce que le mécanisme d'ajustement de la hauteur des deux côtés du panier soit réglé au même niveau (bas ou haut).

Pour abaisser le panier:

1. Appuyez sur le loquet du mécanisme de réglage du panier (droit ou gauche) pour abaisser le panier (B).



2. Répétez la même manœuvre pour abaisser l'autre côté du panier.
3. Veillez à ce que le mécanisme d'ajustement de la hauteur des deux côtés du panier soit réglé au même niveau (bas ou haut).

Ajuster la hauteur du panier supérieur chargé

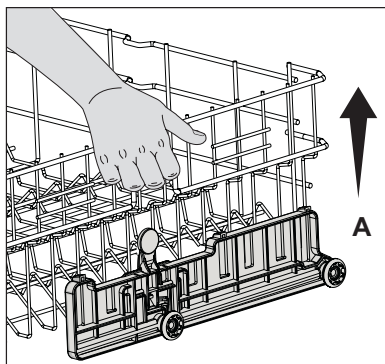
(varie selon le modèle)

Le mécanisme d'ajustement du panier supérieur de la machine est conçu pour vous permettre de créer un espace plus

large dans la section supérieure ou inférieure de la machine en fonction de vos besoins, en ajustant la hauteur du panier chargé dans les directions supérieures et inférieures, sans l'enlever de la machine.

Pour élever le panier:

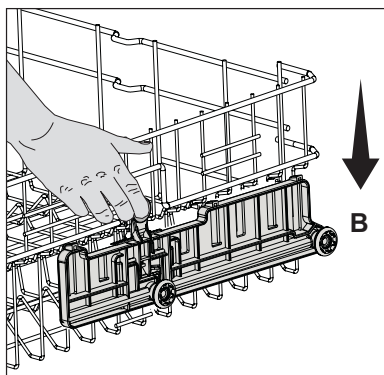
1. Tenez l'une des tiges du panier supérieure (droite ou gauche) et soulevez-la (A).



2. Répétez la même manoeuvre pour surélever l'autre côté du panier.
3. Veillez à ce que le mécanisme d'ajustement de la hauteur des deux côtés du panier soit réglé au même niveau (bas ou haut).

Pour abaisser le panier:

1. Appuyez sur le loquet du mécanisme de réglage du panier (droit ou gauche) pour abaisser le panier (B).



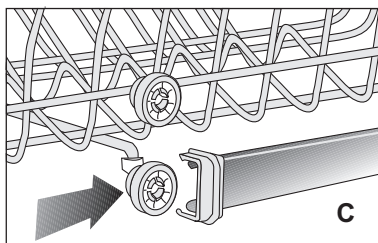
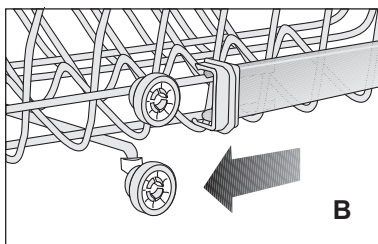
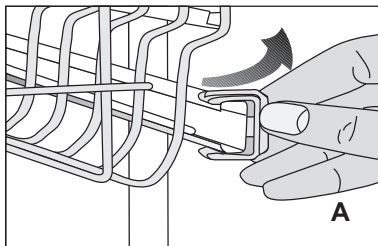
2. Répétez la même manoeuvre pour abaisser l'autre côté du panier.
3. Veillez à ce que le mécanisme d'ajustement de la hauteur des deux côtés du panier soit réglé au même niveau (bas ou haut).

Ajuster la hauteur du panier supérieur vide

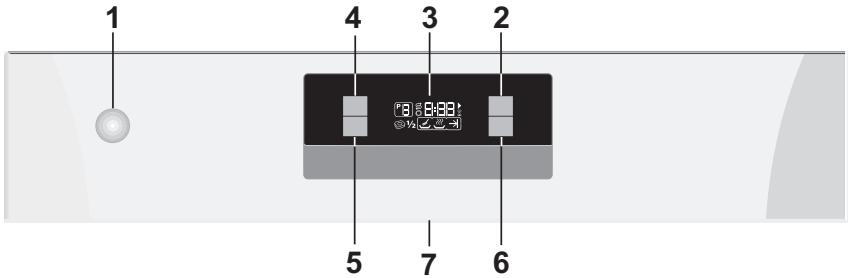
(varie selon le modèle)

Vous pouvez ajuster la hauteur du panier supérieur en fonction de la taille des plats à laver. Utilisez les roulettes du panier pour changer la hauteur du panier.

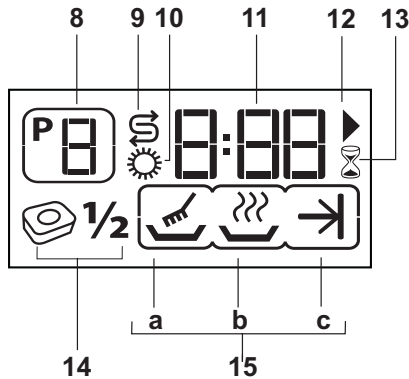
1. Tournez les taquets au bout des rails du panier supérieur sur les côtés (A).
2. Sortez le panier (B).
3. Changez la position des roues, placez le panier sur les rails et fermez les taquets (C).

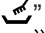
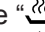
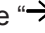


5 Sélection de programme et fonctionnement de votre machine



- | | |
|---------------------------------------|--|
| 1. Bouton Marche / Arrêt | 5. Bouton Demi-charge / Détergent en pastilles |
| 2. Bouton Départ / Pause / Annulation | 6. Bouton de Départ différé |
| 3. Affichage | |
| 4. Boutons de sélection de programme | |



- | | |
|---|--|
| 7. Poignée | 14. Indicateur de demi-charge / Voyant pastille de détergent |
| 8. Indicateur de programme | 15. Indicateur Suivi de progression du programme |
| 9. Indicateur de sel | a Indicateur Etape de lavage “  ” |
| 10. Indicateur de produit de rinçage | b Indicateur Etape de séchage “  ” |
| 11. Indicateur de temps restant / Indicateur de temporisation | c Indicateur Fin de programme “  ” |
| 12. Témoin de Démarrage | |
| 13. Témoin de Départ différé | |

Boutons et description des boutons

Bouton Marche/Arrêt (1)

Lorsque vous appuyez sur le bouton Marche / Arrêt, l'affichage s'allume sur le dernier programme utilisé et il s'éteint progressivement lorsque vous éteignez la machine.

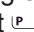


Si la fonction Demi Charge (5) est activée au cours du dernier programme utilisé, les fonctions resteront actives lorsque la machine sera éteinte puis rallumée. Si vous souhaitez désactiver ces fonctions après avoir rallumé votre machine, vous devez appuyer sur les boutons correspondants.

Bouton Départ / Pause / Annulation (2)

Utilisé pour démarrer, mettre en pause ou annuler le programme sélectionné ou le compte-à-rebours de départ différé. Le programme sélectionné est lancé à l'appui sur le bouton Départ / Pause / Annulation (2). Lorsque ce bouton est enfoncé, le témoin, (12) s'allume.

Patientez deux secondes pour voir l'affichage complet sur l'écran lorsque vous allumez la machine, en appuyant sur le bouton Marche / Arrêt (1) avant d'appuyer sur le bouton Départ / Pause / Annulation (2).

Bouton Sélection de programme (8)

Vous pouvez sélectionner le programme de lavage que vous souhaitez utiliser à l'aide des "Données de programme et du Tableau des valeurs moyennes de consommation" après avoir appuyé sur le bouton de sélection du programme. Le numéro du programme sélectionné apparaît dans l'indicateur de programme (8) sur l'affichage (3) au format , ,  Le numéro du programme

augmente à chaque pression sur le bouton de sélection de programmes. Les numéros des programmes définis peuvent varier en fonction du modèle de votre machine.

Bouton Demi-charge / Détergent en pastilles (5)

Le bouton Demi-charge/Détergent en pastilles vous permet d'activer et de désactiver les fonctions Demi-charge et Détergent en pastilles de votre machine.

Fonction Demi-charge

Si vous souhaitez faire fonctionner votre machine sans la charger complètement, introduisez votre vaisselle dans la machine comme vous voulez. Appuyez sur le bouton Marche/Arrêt pour allumer la machine. Appuyez sur le bouton Demi-charge/Détergent en pastilles après avoir sélectionné le programme de votre choix jusqu'à ce que l'indicateur de demi-charge s'allume. Appuyez ensuite sur le bouton Départ/Annulation et fermez la porte de votre machine. Avec l'option Demi-charge, vous pouvez utiliser à la fois les paniers supérieur et inférieur de votre machine et économiser aussi bien de l'eau que de l'énergie.

Fonction du détergent en pastilles

Cette fonction permet d'obtenir de meilleures performances de séchage avec les détergents multi-usages (2en1, 3en1, 4en1, 5en1, etc.) en fonction du degré de dureté de l'eau de robinet. Les programmes dans lesquels la fonction Détergent en pastilles peut être activée sont indiqués dans les Données du Programme et les Tableau des valeurs de consommation moyenne. L'indicateur du détergent en pastilles s'allume lorsque la fonction Détergent en pastilles est sélectionnée. Les indicateurs de sel et de produit de rinçage s'éteignent lorsque cette fonction est activée.

Allumez votre machine en appuyant sur le bouton Marche/Arrêt pour utiliser la fonction Détergent en pastilles. Appuyez sur le bouton Demi-charge/Détergent en pastilles après avoir sélectionné le programme de

votre choix jusqu'à ce que le détergent en pastilles s'allume. Appuyez ensuite sur le bouton Départ/Annulation et fermez la porte de votre machine.

Pour utiliser simultanément les fonctions Demi-charge et Détergent en pastilles, allumez votre machine en appuyant sur le bouton Marche/Arrêt. Appuyez ensuite sur le bouton Demi-charge/Détergent en pastilles jusqu'à ce que les indicateurs de demi-charge et du détergent en pastilles s'allument ensemble.

! Important:

Si vous avez utilisé les fonctions Demi-charge et Détergent en pastilles au cours du programme précédent, la fonction de la demi-charge ou du détergent en pastilles restera active dans le prochain programme de lavage que vous sélectionnerez. Si vous ne souhaitez pas utiliser ces fonctions dans le nouveau programme que vous avez sélectionné, appuyez sur le bouton Demi-charge/Détergent en pastilles jusqu'à ce que l'indicateur de la fonction appropriée s'éteigne.

Départ différé (6)

Vous pouvez différer le départ du programme sélectionné jusqu'à 9 heures par incréments d'une heure à l'aide de la fonction Départ différé.

Sélection de programmes

Vous pouvez sélectionner le programme choisi après avoir mis la machine en marche en appuyant sur le bouton Marche / Arrêt (1). Choisissez le programme que vous souhaitez utiliser en appuyant sur le bouton de sélection de programmes (4). Vous pouvez suivre l'avancement du programme en cours à partir de l'indicateur des programmes (9) à l'écran. Le numéro de programme augmentera de un à chaque pression sur le bouton de sélection de programme (le nombre de programme défini peut varier en fonction du modèle que vous avez acquis). Le programme de lavage sélectionné est

lancé à l'appui sur le bouton Départ / Pause / Annulation (2), le symbole ► (12) s'allume. L'indicateur de temps restant (11) estimé restera affiché jusqu'à la fin du programme.

La durée totale peut être différente de celle affichée au départ étant donné qu'elle peut varier en cours de programme en fonction de la température ambiante, de la température de l'eau, de l'auto-nettoyage du système d'adoucissement de l'eau (régénération) et de la quantité de vaisselle.

Ajouter des fonctions au programme

A l'aide des boutons d'ajout de fonctions, vous pouvez lancer le programme sélectionné avec les fonctions Demi-Charge $\frac{1}{2}$ (5), et Départ différé (6).

Pour ajouter une fonction au programme :

1. Sélectionnez un programme en appuyant sur le bouton de Sélection de programmes (4).
2. Appuyez sur le bouton de la fonction que vous souhaitez activer et vérifiez que le témoin correspondant à cette fonction s'allume à l'écran.
3. Vous pouvez lancer le programme en appuyant sur le bouton Départ / Pause / Annulation (2).

Suivi de progression du programme

Vous pouvez suivre l'avancement du programme en cours à l'aide de l'indicateur de suivi (15).

- a** Indicateur Etape de lavage (15 a)
- b** Indicateur Etape de séchage (15 b)
- c** Indicateur Fin de programme (15 c)

L'affichage présente les étapes pour le lavage **15 a** et le séchage **15 b**, respectivement lorsque le programme sélectionné est lancé. Seul l'indicateur Fin de programme **15 c** s'allume lorsque le programme est terminé. L'indicateur de temps **(3)** restant affiche "0:00".

Annulation d'un programme

Appuyer sur le bouton Départ / Pause / Annulation **(2)** pendant trois secondes pour annuler un programme en cours. Relâchez le bouton lorsque le symbole ► **(12)** commence à clignoter sur l'affichage. La machine procédera aux opérations nécessaires à l'annulation pendant quelques minutes. L'indicateur de temps **(11)** restant affiche "0:00". Vous pouvez sélectionner et lancer un nouveau programme une fois que le processus d'annulation du programme est achevé. Il pourrait rester des résidus de détergent ou d'agent de rinçage dans la machine et/ou sur la vaisselle située à l'intérieur selon l'étape en cours du programme précédent au moment de l'annulation.


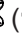
Modification d'un programme

Si vous souhaitez changer un programme en exécution, appuyez d'abord sur le bouton Départ / Pause / Annulation **(2)** pour placer la machine en mode Pause. Passez ensuite sur le programme désiré à l'aide des boutons de sélection de programme **(4)**. Enfin, lancez le nouveau programme en appuyant sur le bouton Départ / Pause / Annulation **(2)** de nouveau. Votre nouvelle sélection reprendra à partir de l'étape du programme précédent (par exemple, si le programme précédent en était à l'étape de rinçage, le nouveau programme commencera également par l'étape de rinçage). Si vous souhaitez que le nouveau programme commence du début, vous devez commencer par

appliquer le processus d'annulation puis sélectionner un nouveau programme.

Programmation du départ différé

Vous pouvez retarder le lancement du programme sélectionné jusqu'à 9 heures. Le départ différé ne peut pas être activé après le lancement du programme. Pour ajuster la temporisation, le programme sélectionné ne doit pas avoir commencé.

L'indicateur de départ différé  (sablier) **(13)** commence à clignoter lorsque vous appuyez sur le bouton de démarrage **(6)**. Vous pouvez définir le délai souhaité en appuyant sur le bouton de départ différé **(6)**. Appuyez sur le bouton Départ / Pause / Annulation **(2)** après avoir réglé le délai. Le sablier indicateur de départ différé  **(13)** et l'icône de fonctionnement **(12)** resteront allumés sur l'affichage pendant le compte à rebours et l'indicateur de départ différé **(11)** affichera le temps restant. La programme se lancera automatiquement à la fin du compte à rebours.

Vous pouvez utiliser la fonction de départ différé si vous bénéficiez du tarif économique de nuit pour l'électricité.

Si vous souhaitez changer un programme ou des fonctions après avoir activé la fonction de départ différé, placez la machine sur pause en appuyant sur le bouton Départ / Pause / Annulation **(2)**. Vous remarquerez que le compte à rebours est interrompu. L'indicateur de départ différé  commencera à clignoter. Sélectionnez le nouveau programme et/ou ajoutez les fonctions tels que décrit dans les **Données du programme et du Tableau des valeurs de consommation moyenne**.

Enfin, relancez le compte à rebours en appuyant sur le bouton Départ / Pause / Annulation (2) de nouveau.

Si vous souhaitez annuler le compte à rebours, appuyez sur le bouton Départ / Pause / Annulation (2) pendant 3 secondes. Relâchez le bouton lorsque les symboles ► (12) commence à clignoter sur l'affichage. La machine procédera aux opérations nécessaires à l'annulation pendant quelques minutes. L'indicateur de temps (11) restant affiche "0:00". Vous pouvez sélectionner et lancer un nouveau programme une fois que le processus d'annulation du départ différé est achevé.

Si vous souhaitez sélectionner un nouveau départ différé après avoir activé le compte à rebours, placez la machine sur pause en appuyant sur le bouton Départ / Pause / Annulation (2). Vous pouvez définir le délai souhaité en appuyant sur le bouton de départ différé (6). Enfin, lancez le nouveau compte à rebours en appuyant sur le bouton Départ / Pause / Annulation (2) de nouveau.

Indicateur de sel

Veillez vérifier l'indicateur de sel (9) à l'écran pour voir s'il y a suffisamment de sel adoucissant dans votre machine ou non. Vous devez remplir le tiroir du compartiment à poudre lorsque le témoin indicateur d'avertissement de manque de sel s'allume.

AVERTISSEMENT :

Si le niveau de dureté de l'eau est enregistré sous (r1), l'indicateur de sel ne s'allumera jamais même si le récipient de sel est vide. (Le réglage du niveau de dureté de l'eau est expliqué dans la section Système d'adoucissement de l'eau).

Indicateur de produit de rinçage

Vérifiez l'affichage d'avertissement de produit de rinçage (10) à l'écran pour voir s'il y a suffisamment de produit de rinçage dans la machine. Il convient de remplir le récipient de produit de rinçage lorsque l'indicateur correspondant s'allume.

AVERTISSEMENT :

Si l'Indicateur de produit de rinçage est réglé sur (Arrêt), l'indicateur de produit de rinçage ne s'allumera jamais même si le récipient de produit de rinçage est vide.

Réglage de l'indicateur de produit de rinçage

- Lorsque votre machine est éteinte, appuyez sur le bouton Demi-charge $\frac{1}{2}$ (5) puis sur le bouton Marche / Arrêt (1) pour la mettre en marche.
- Maintenir le bouton Demi-charge $\frac{1}{2}$ (5) enfoncé et relâcher le bouton Marche / Arrêt (1).
- Maintenez le bouton Demi-charge $\frac{1}{2}$ (5) enfoncé pendant trois secondes supplémentaires.
- L'indicateur de produit de rinçage (10) s'allume et le statut enregistré de l'indicateur de produit de rinçage de votre machine s'affiche à l'écran au format « Marche » ou « Arrêt ».
- Vous pouvez changer le statut de l'indicateur « Marche » ou « Arrêt » à l'aide du bouton Départ / Pause / Annulation (2). Si vous éteignez la machine avec le bouton « Marche/Arrêt » (1) lorsque le statut est « Marche », alors l'indicateur de produit de rinçage s'allumera lorsque le niveau de produit de rinçage de votre machine sera bas pendant que la machine est en cours

d'utilisation. Si vous éteignez la machine à l'aide du bouton Marche/Arrêt (1) lorsque le statut est « Arrêt », alors l'indicateur de produit de rinçage ne s'allumera jamais.

Allumage de votre machine

- Branchez la prise d'alimentation à la prise murale.
- Ouvrez le robinet.
- Ouvrez la porte.
- Placez la vaisselle.
- Vérifiez que les bras gicleurs supérieur et inférieur pivotent librement.
- Placez une quantité suffisante de détergent dans le tiroir et refermez-le.
- Appuyez sur le bouton Marche/Arrêt.
- Vérifiez les indicateurs d'avertissement de sel et de produit de rinçage (9,10) et ajoutez les produits si nécessaire.
- Déterminez le programme de lavage à l'aide des "Données de programme et du Tableau des valeurs moyennes de consommation".
- Sélectionnez le programme de lavage souhaité en appuyant sur le bouton de Sélection de programmes (4).
- Vous pouvez voir la durée du programme dans l'indicateur de temps restant (11).
- Le cas échéant, vous pouvez modifier le programme de lavage à l'aide du bouton Ajouter des fonctions (5, 6).
- Lancez le programme en appuyant sur le bouton Départ / Pause / Annulation (2).

AVERTISSEMENT :

Veillez à ne pas ouvrir la porte lorsque la machine est en fonctionnement. Arrêtez la machine en appuyant sur le

bouton Départ / Pause / Annulation (2) si vous devez ouvrir la porte. Fermez ensuite la porte de la machine. Il se peut que de la vapeur soit expulsée à l'ouverture de la porte de la machine donc soyez prudent. Fermez la porte et appuyez de nouveau sur le bouton Départ / Pause / Annulation (2). Le programme reprendra son fonctionnement.

- L'indicateur Fin de programme (15 c) s'allume.
- Éteignez la machine en appuyant sur le bouton Marche/Arrêt (1).
- Fermez le robinet.
- Débranchez la prise d'alimentation de la prise murale.
- Laissez la vaisselle dans la machine pendant environ 15 minutes après le lavage, pour lui permettre de refroidir. Votre vaisselle mettra moins de temps à sécher si vous laissez la porte de la machine entrouverte pendant cette période. **Cela permet d'améliorer l'efficacité du séchage de la machine.**

Tableau De Programmation

		2 Référence*			3		4		5	
Numéro du programme	1	Eco	Quick & Clean	Intensif						
Nom du programme	Pré lavage	Eco	Quick & Clean	Intensif						
Température de nettoyage	-	50°C	60°C	70°C						
Degré de saleté	Adapté pour éliminer les restes de vaisselle sale qui sera laissée dans la machine pour quelques jours, évitant ainsi la génération de mauvaises odeurs.	Le programme de lavage le plus économique pour les plats moyennement sales sales qui sont conservés en attente.	Le programme de lavage quotidien avec lequel les plats moyennement sales sales sont lavés de la façon la plus rapide.	Adapté aux plats très sales et aux casseroles et poêles.					Détermine automatiquement le degré de saleté des plats et règle la température et la quantité d'eau ainsi que la durée du lavage. Adapté à tous les types de vaisselle.	
Détergents A=25 cm ³ /15 cm ³ B=5 cm ³	-	Moyen	Moyen	Élevé					Moyen à élevé	
Séquence du programme (sans option)	Pré lavage ▼ Fin	A+B Pré lavage ▼ Lavage ▼ Rinçage à l'eau froide ▼ Rinçage ▼ Séchage ▼ Fin	A+B Lavage ▼ Rinçage à l'eau froide ▼ Rinçage ▼ Séchage ▼ Fin	A+B Pré lavage ▼ Lavage ▼ Rinçage à l'eau froide ▼ Rinçage ▼ Séchage ▼ Fin					La séquence du programme est ajustée en fonction de la quantité de saleté	
Durée (min)	15	155	58	136					62-163	
Eau (l)	4	13	10,2	14,8					10,0-16,2	
Énergie (kWh)	-	1,02	1,24	1,45					1,05-1,50	

Les valeurs de consommation indiquées dans le tableau ont été déterminées dans des conditions standard. Des différences peuvent cependant se produire dans la pratique.

* Programme de référence des organismes de test Les tests conformément à la norme EN 50242 doivent être réalisés dans les conditions suivantes : réservoir à sel plein d'adoucisseur d'eau, réservoir plein de produit de rinçage et programme de test.

6 Entretien et nettoyage

La durée de vie du produit est allongée et les problèmes rencontrés fréquemment diminuent s'il est nettoyé régulièrement.

⚠ Débranchez le produit et fermez le robinet avant de commencer les procédures de nettoyage.

- ❗ N'utilisez pas de substances abrasives pour le nettoyage.
- ❗ Lavez les filtres et les hélices au moins une fois par semaine.

Lavage de la surface extérieure du produit

Lavez la surface extérieure et les poignées des portes du produits en douceur avec un produit de nettoyage doux et un chiffon humide. Essuyez le panneau de commandes avec un chiffon humide.

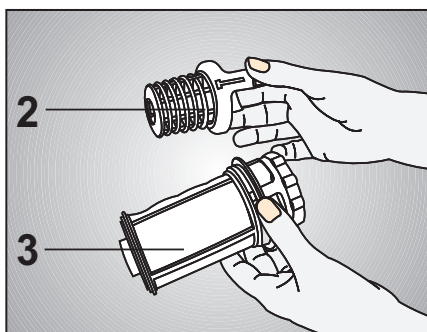
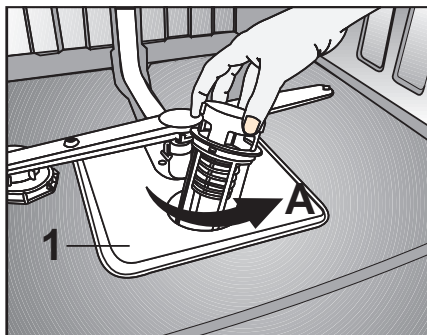
Lavage de l'intérieur de l'appareil

- Nettoyez l'intérieur de l'appareil et le réservoir en lançant un programme de pré-lavage sans détergent, ou un programme de lavage long avec détergent en fonction du degré de saleté.
- S'il reste de l'eau dans la machine, vidangez l'eau en suivant la procédure décrite dans la rubrique "Annulation d'un programme". Si l'eau ne peut pas être évacuée, nettoyez tous les débris qui se sont accumulés au fond de la machine, en bloquant le conduit d'eau.

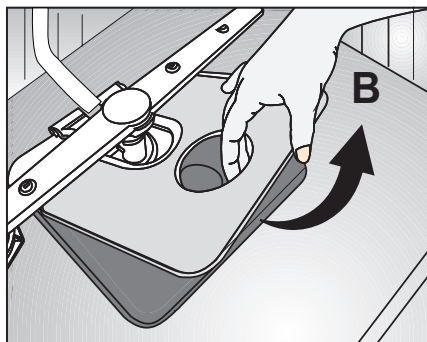
Nettoyage des filtres

Nettoyez les filtres au moins une fois par semaine pour que l'appareil fonctionne correctement. Contrôlez la présence de résidus de nourriture sur les filtres. S'il y a des résidus de nourriture sur les filtres, enlevez-les et nettoyez-les bien sous l'eau.

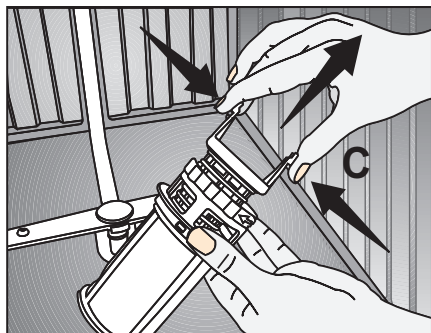
1. Tournez l'ensemble du micro-filtre (3) et du gros filtre (2) dans le sens inverse des aiguilles d'une montre et sortez le de son emplacement (A).



2. Sortez le filtre en métal / en plastique (1) (B).



3. Pressez les deux cliquets du gros filtre vers l'intérieur et séparez le gros filtre de l'assemblage (C).



4. Nettoyez tous les trois filtres sous le robinet à l'aide d'une brosse.
5. Remplacez le filtre en métal/plastique.
6. Placez le gros filtre dans le micro-filtre. Assurez-vous qu'il est installé de manière convenable. Tournez le gros filtre dans le sens des aiguilles du montre jusqu'à entendre un clic.

⚠ N'utilisez pas le lave-vaisselle sans filtre.

ⓘ La mauvaise disposition des filtres réduira l'efficacité de lavage.

Nettoyage du filtre du tuyau

Les dommages qui peuvent être causés sur l'appareil par des impuretés venant de l'eau de ville ou de votre propre installation d'eau (par exemple du sable, de la poussière, de la rouille, etc.), peuvent être évités grâce au filtre attaché au robinet d'arrivée d'eau. Contrôlez régulièrement le filtre et le tuyau et nettoyez-les si nécessaire.

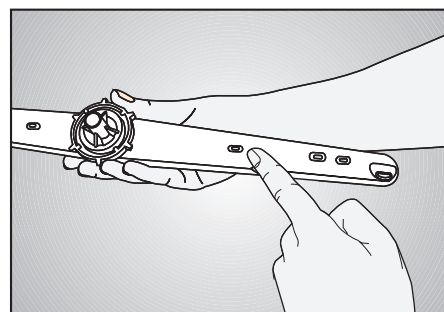
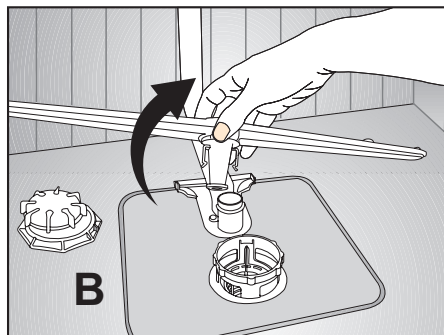
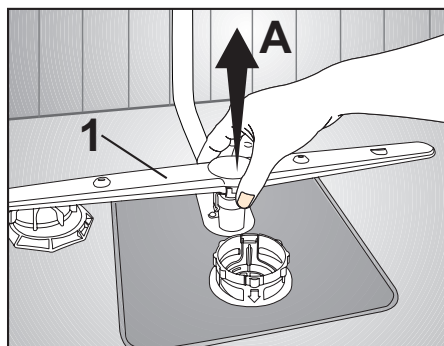
1. Fermez le robinet et enlevez le tuyau.
2. Après avoir sorti le filtre, lavez-le sous l'eau courante.
3. Remplacez le filtre nettoyé dans son emplacement dans le tuyau.
4. Fixez le tuyau au robinet.

Nettoyage des hélices

Nettoyez les hélices au moins une fois par semaine pour que l'appareil fonctionne correctement.

Hélice inférieure

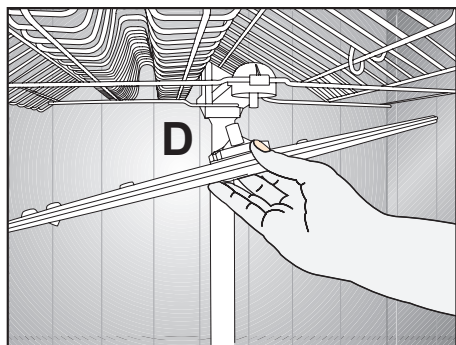
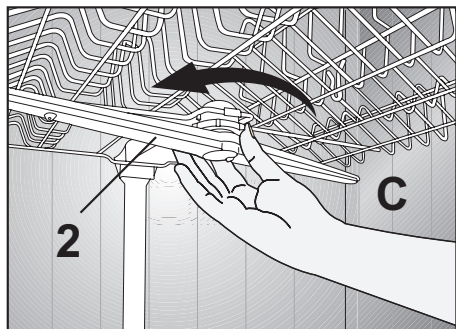
Contrôlez si les trous de l'hélice inférieure (1) sont bouchés. S'ils le sont, retirez les saletés et nettoyez l'hélice. Soulevez l'hélice inférieure pour l'enlever (A, B).



Hélice supérieure

Contrôlez si les trous de l'hélice supérieure (2) sont bouchés. S'ils le sont, retirez les saletés et nettoyez l'hélice. Tournez son écrou vers la gauche pour retirer l'hélice supérieure (C, D).

Assurez-vous que l'écrou est bien serré quand vous installez l'hélice supérieure.



7 Recherche et résolution des pannes

L'appareil ne démarre pas.

- Le câble électrique est débranché >>> *Vérifiez si le câble électrique est branché.*
- Le fusible a sauté. >>> *Vérifiez les fusibles de votre maison.*
- L'eau est coupée. >>> *Vérifiez que le robinet d'arrivée d'eau est ouvert.*
- La porte de l'appareil est ouverte. >>> *Vérifiez que vous avez fermé la porte de l'appareil.*
- Le bouton Marche / Arrêt n'est pas enclenché. >>> *Vérifiez que vous avez allumé l'appareil en appuyant sur le bouton Marche / Arrêt.*

La vaisselle ne sort pas propre du lavage.

- La vaisselle n'est pas disposée en ordre dans l'appareil. >>> *Placez votre vaisselle tel que décrit dans le manuel.*
- Le programme sélectionné n'est pas adapté. >>> *Sélectionnez un programme avec une température plus haute et un cycle plus long.*
- Les hélices sont bloquées. >>> *Avant de démarrer le programme, faites tourner les hélices supérieures et inférieures avec votre main pour vous assurer qu'elles tournent librement.*
- Les orifices des hélices sont bouchés. >>> *Les orifices des hélices inférieures et supérieures peuvent être bouchés avec des restes de nourritures, comme des pépins de citron. Nettoyez régulièrement les hélices comme illustré dans la section "Nettoyage et entretien".*
- Les filtres sont bouchés. >>> *Vérifiez si le système de filtrage est propre. Nettoyez régulièrement le système de filtrage comme illustré dans la section "Nettoyage et entretien".*
- Les filtres ne sont pas placés correctement. >>> *Vérifiez le système de filtrage et assurez-vous qu'il est installé correctement.*
- Les paniers sont surchargés. >>> *Ne surchargez pas les paniers au-delà de leur capacité.*
- Le détergent est conservé dans des conditions inadaptées. >>> *Si vous utilisez du détergent en poudre, ne conservez pas le paquet de détergent dans des endroits humides. Conservez-le dans un récipient fermé si possible. Pour faciliter le stockage, nous vous recommandons d'utiliser des détergents en tablettes.*
- Il n'y a pas suffisamment de détergent. >>> *Si vous utilisez du détergent en poudre, ajustez la quantité de détergent en fonction du niveau de saleté de votre vaisselle et/ou des définitions du programme. Nous vous recommandons d'utiliser des détergents en tablettes pour obtenir des résultats optimaux.*
- Il n'y a pas suffisamment de produit de rinçage. >>> *Vérifiez le voyant du produit de rinçage et ajoutez du produit de rinçage si nécessaire. Augmentez le réglage du produit de rinçage s'il y a assez de produit de rinçage dans la machine.*
- Le couvercle du distributeur de détergent est resté ouvert. >>> *Assurez-vous que le couvercle du distributeur de détergent est bien fermé après avoir ajouté du détergent.*

La vaisselle n'est pas sèche à la fin du cycle

- La vaisselle n'est pas disposée en ordre dans l'appareil. >>> *Disposez votre vaisselle de manière à ce que l'eau ne s'accumule pas à l'intérieur.*
 - Il n'y a pas suffisamment de produit de rinçage. >>> *Vérifiez le voyant du produit de rinçage et ajoutez du produit de rinçage si nécessaire. Augmentez le réglage du produit de rinçage s'il y a assez de produit de rinçage dans la machine.*
 - La machine est déchargée juste après la fin du programme. >>> *Ne déchargez pas le lave-vaisselle juste après la fin du lavage. Ouvrez légèrement la porte et attendez que la vapeur contenue s'échappe un moment. Sortez la vaisselle lorsqu'elle a suffisamment refroidie pour être touchée sans risque. Commencez le déchargement par le panier inférieur. Ainsi, on empêche que l'eau restée sur la vaisselle dans le panier supérieure ne goutte sur de la vaisselle du panier inférieur.*
 - Le programme sélectionné n'est pas adapté. >>> *La température de rinçage étant basse dans les programmes courts, les performances de séchage le seront aussi. Sélectionnez des programmes plus longs pour une performance de séchage plus haute.*
 - La qualité de la surface des ustensiles de cuisine est détériorée. >>> *Les performances de lavage souhaitées ne peuvent pas être obtenues sur des ustensiles de cuisines dont la surface est détériorée et il n'est pas souhaitable du point de vue de l'hygiène d'utiliser ces ustensiles. L'eau ne peut pas couler facilement sur les surfaces détériorées. Il n'est pas recommandé de laver de tels ustensiles dans le lave-vaisselle.*
- ① Il est normal que des problèmes de séchage surviennent avec des ustensiles de cuisine en Teflon. Cela est lié à la structure du Teflon. Comme la tension des surfaces du Teflon est difficile de celle de l'eau, les gouttes d'eau restent comme des perles accrochées sur la surface Teflon.

Les taches de thé, café ou rouge à lèvres restent sur la vaisselle.

- Le programme sélectionné n'est pas adapté. >>> *Sélectionnez un programme avec une température plus haute et un cycle plus long.*
- La qualité de la surface des ustensiles de cuisine est détériorée. >>> *Les taches de thé ou café ou les autres traces de teinture peuvent ne pas être lavées par le lave-vaisselle si elles ont pénétré dans des surfaces détériorées. Les performances de lavage souhaitées ne peuvent pas être obtenues sur des ustensiles de cuisine dont la surface est détériorée et il n'est pas souhaitable du point de vue de l'hygiène d'utiliser ces ustensiles. Il n'est pas recommandé de laver de tels ustensiles dans le lave-vaisselle.*
- Le détergent est conservé dans des conditions inadaptées. >>> *Si vous utilisez du détergent en poudre, ne conservez pas le paquet de détergent dans des endroits humides. Conservez-le dans un récipient fermé si possible. Pour faciliter le stockage, nous vous recommandons d'utiliser des détergents en tablettes.*

Des traces de calcaire restent sur la vaisselle et le verre a une apparence terne

- Il n'y a pas suffisamment de produit de rinçage. >>> *Vérifiez le voyant du produit de rinçage et ajoutez du produit de rinçage si nécessaire. Augmentez le réglage du produit de rinçage s'il y a assez de produit de rinçage dans la machine.*
- Le réglage de dureté de l'eau est bas ou le niveau de sel est insuffisant>>> *Mesurez la dureté de l'eau d'approvisionnement et vérifiez le réglage de dureté de l'eau.*
- Il y a des traces de sel. >>> *Veillez à ne pas éparpiller du sel autour de l'orifice de remplissage de sel quand vous ajoutez du sel. Assurez-vous toujours que le couvercle du réservoir à sel est correctement fermé après le remplissage. Faites fonctionner le programme prélavage pour enlever le sel éparpillé dans l'appareil. Comme les granules de sel qui restent sous le couvercle seront dissoutes pendant le prélavage et détendront le couvercle, vérifiez à nouveau le couvercle à la fin du programme.*

Il y a une odeur particulière dans l'appareil

- ① Une nouvelle machine a une odeur spécifique. Elle s'estompera après quelques lavages.
- Les filtres sont bouchés. >>> *Vérifiez si le système de filtrage est propre. Nettoyez régulièrement le système de filtrage comme illustré dans la section "Nettoyage et entretien".*
- La vaisselle sale reste dans le lave-vaisselle 2-3 jours. >>> *Si vous ne démarrez pas l'appareil juste après avoir mis la vaisselle à l'intérieur, enlevez les restes sur la vaisselle et faites fonctionner un programme Prélavage sans détergent tous les 2 jours. Dans ces cas là, ne fermez pas complètement la porte de la machine pour éviter que des odeurs ne surviennent. Vous pouvez aussi utiliser les estompeurs d'odeurs ou nettoyeurs de machines disponibles dans le commerce.*

De la rouille, décoloration ou détérioration de surface endommagent la vaisselle

- Il y a des traces de sel. >>> *Le sel peut entraîner la détérioration et l'oxydation des surfaces métalliques. Veillez à ne pas éparpiller du sel autour de l'orifice de remplissage de sel quand vous ajoutez du sel. Assurez-vous toujours que le couvercle du réservoir à sel est correctement fermé après le remplissage. Faites fonctionner le programme prélavage pour enlever le sel éparpillé dans l'appareil. Comme les granules de sel qui restent sous le couvercle seront dissoutes pendant le prélavage et détendront le couvercle, vérifiez à nouveau le couvercle à la fin du programme.*
- Les restes de nourriture salée sont restés longtemps sur la vaisselle. >>> *Si les couverts tachés par ce genre de nourriture sont laissés dans la machine, la saleté doit être éliminée par un prélavage ou la vaisselle doit être lavée immédiatement.*
- L'installation électrique n'est pas rattachée à la terre >>> *Vérifiez que le lave-vaisselle est connecté à la ligne de mise à la terre. Sinon, l'électricité statique créée sur le produit cause des arcs sur les surfaces des éléments en métal en formant des pores, enlevant la couche protectrice de la surface et provoquant une décoloration.*
- Des détergents intensifs comme de l'eau de javel sont utilisés. >>> *Le revêtement protecteur des surfaces en métal est endommagé et perd son efficacité dans le temps quand il entre en contact avec des détergents comme l'eau de javel. Ne lavez pas votre vaisselle à l'eau de javel.*
- Les éléments en métal, tels les couteaux, sont utilisés hors de leur fonction normale. >>> *Le revêtement protecteur des coins de couteaux peut être endommagé quand ils sont utilisés à des fins telles que l'ouverture de boîtes de conserve. N'utilisez pas d'ustensiles de cuisine en métal hors de leur usage prévu.*
- Les couverts sont en acier inoxydable de mauvaise qualité. >>> *La corrosion de tels produits est inévitable, ils ne doivent pas être lavés au lave-vaisselle.*
- Les ustensiles de cuisine déjà corrodés sont lavés au lave-vaisselle. >>> *La rouille d'un élément corrodé peut passer sur d'autres surfaces en acier inoxydable et provoquer également de la corrosion sur ces surfaces. De tels éléments ne doivent pas être lavés au lave-vaisselle.*

Du détergent reste dans le distributeur de détergent.

- Le distributeur de détergent était humide quand le détergent a été ajouté. >>> *Assurez-vous que le tiroir de détergent est bien sec avant de le remplir.*
- Le détergent est ajouté longtemps avant le lavage. >>> *Veillez à ajouter le détergent peut avant le démarrage du lavage.*
- Le couvercle du distributeur de détergent ne peut pas s'ouvrir durant le lavage. >>> *Placez la vaisselle de manière à ne pas empêcher le couvercle du distributeur de détergent de s'ouvrir et l'eau d'entrer dans la machine par les hélices.*
- Le détergent est conservé dans des conditions inadaptées. >>> *Si vous utilisez du détergent en poudre, ne conservez pas le paquet de détergent dans des endroits humides. Conservez-le dans un récipient fermé si possible. Pour faciliter le stockage, nous vous recommandons d'utiliser des détergents en tablettes.*
- Les orifices des hélices sont bouchés. >>> *Les orifices des hélices inférieures et supérieures peuvent être bouchés avec des restes de nourritures, comme des pépins de citron. Nettoyez régulièrement les hélices comme illustré dans la section "Nettoyage et entretien".*

Les décorations et ornements des ustensiles de cuisines sont effacés.

- ① Les verres et porcelaines décorées ne doivent pas être lavés en lave-vaisselle. Les fabricants des articles en verre et porcelaine recommandent également de ne pas laver de tels ustensiles de cuisine au lave-vaisselle.

La vaisselle est rayée.

- ① Les ustensiles de cuisine qui contiennent de l'aluminium ou sont en aluminium ne doivent pas être lavés au lave-vaisselle.
- Il y a des traces de sel. >>> *Veillez à ne pas éparpiller du sel autour de l'orifice de remplissage de sel quand vous ajoutez du sel. Le sel éparpillé peut provoquer des rayures. Assurez-vous toujours que le couvercle du réservoir à sel est correctement fermé après le remplissage. Faites fonctionner le programme pré-lavage pour enlever le sel éparpillé dans l'appareil. Comme les granules de sel qui restent sous le couvercle seront dissoutes pendant le pré-lavage et détendront le couvercle, vérifiez à nouveau le couvercle à la fin du programme.*
- Le réglage de dureté de l'eau est bas ou le niveau de sel est insuffisant >>> *Mesurez la dureté de l'eau d'approvisionnement et vérifiez le réglage de dureté de l'eau.*
- La vaisselle n'est pas disposée en ordre dans l'appareil. >>> *Quand vous placez les verres et autres plats en verre dans le panier, ne les appuyez pas contre d'autres plats mais contre les coins ou supports du panier ou la tige de support pour les verres. Le choc des verres entre eux ou avec d'autres plats lié à l'impact de l'eau durant le lavage peut les casser ou rayer leur surface.*

Un voile semblable à une tache de lait reste sur les verres et ne disparaît pas quand il est essuyé avec la main. On distingue un aspect bleuté / arc-en-ciel quand le verre est tourné vers la lumière.

- Trop de produit de rinçage est utilisé. >>> *Réduisez le réglage du produit de rinçage. Nettoyez le produit de rinçage qui déborde quand vous ajoutez le produit de rinçage.*
- De la corrosion se produit sur le verre en raison de la douceur de l'eau. >>> *Mesurez la dureté de l'eau d'approvisionnement et vérifiez le réglage de dureté de l'eau. Si votre eau est douce (<5dH), n'utilisez pas de sels. Choisissez des programmes qui lavent à plus haute température (par ex. 60-65°C). Vous pouvez aussi utiliser les détergents protecteurs pour le verre disponibles dans le commerce.*

De la mousse se forme dans la machine.

- La vaisselle est lavée à la main avec un détergent pour lavage à la main mais non rincée avant d'être placée dans la machine. >>> *Les produits pour laver la vaisselle à la main ne contiennent pas d'agents anti-mousse. Il n'est pas nécessaire de laver à la main la vaisselle avant de la placer dans la machine. L'élimination du gros des saletés avec un papier absorbant ou une fourchette est suffisant.*
- Le produit de rinçage a débordé dans la machine quand il a été ajouté. >>> *Veillez à ne pas faire déborder de produit de rinçage dans la machine quand vous le remplissez. Nettoyez le produit versé à l'aide d'un papier absorbant.*
- Le couvercle du réservoir du produit de rinçage est laissé ouvert. >>> *Assurez-vous que le couvercle du réservoir de produit de rinçage est fermé après avoir ajouté le produit de rinçage.*

Les ustensiles de cuisine sont cassés.

- La vaisselle n'est pas disposée en ordre dans l'appareil. >>> *Placez votre vaisselle tel que décrit dans le manuel.*
- Les paniers sont surchargés. >>> *Ne surchargez pas les paniers au-delà de leur capacité.*

De l'eau reste dans le lave-vaisselle à la fin du programme.

- Les filtres sont bouchés. >>> *Vérifiez si le système de filtrage est propre. Nettoyez régulièrement le système de filtrage comme illustré dans la section "Nettoyage et entretien".*
- Le tuyau de vidange est bouché/bloqué. >>> *Vérifiez le tuyau de vidange. Si nécessaire, retirez le tuyau de vidange, débloquez-le et refixez-le comme illustré dans le manuel de l'utilisateur.*

i Si vous ne pouvez pas résoudre le problème en suivant les instructions de cette section, consultez votre fournisseur ou l'Agent agréé. N'essayez jamais de réparer vous-même un produit défectueux.

