

**Manuel d'utilisation**  
**Lave-linge à chargement**  
**par le dessus.**



**Haier**

FR

Merci d'avoir choisi ce produit.

Nous sommes fiers d'offrir le produit idéal pour vous et la meilleure gamme complète d'électroménagers pour votre routine quotidienne.

Lisez attentivement ce manuel pour une utilisation de votre produit en toute sécurité et bénéficier de conseils pratiques pour l'entretenir efficacement.



Nous vous recommandons de toujours garder ce manuel à portée de main et dans de bonnes conditions afin qu'il puisse également servir aux éventuels futurs propriétaires.

Chaque produit est identifié par un code à 16 caractères unique également appelé «numéro de série», imprimé sur l'étiquette apposée sur l'appareil ou dans l'enveloppe du document se trouvant à l'intérieur du produit.

Ce code est nécessaire pour inscrire le produit ou bien pour prendre contact avec notre service clientèle.

## Règles environnementales



Cet appareil est commercialisé en accord avec la directive européenne 2012/19/EU sur les déchets des équipements électriques et électroniques (DEEE).

Les déchets des équipements électriques et électroniques (DEEE) contiennent des substances polluantes (ce qui peut entraîner des conséquences négatives pour l'environnement) et des composants de base (qui peuvent être réutilisés). Il est important de traiter ce type de déchets de manière appropriée afin de pouvoir éliminer correctement tous les polluants et de recycler les matériaux. Les particuliers

peuvent jouer un rôle important en veillant à ce que les DEEE ne deviennent pas un problème environnemental. Il est essentiel de suivre quelques règles simples:

- Les DEEE ne doivent pas être traités comme les déchets ménagers;
- Les DEEE doivent être remis aux points de collecte enregistrés. Dans de nombreux pays, la collecte des produits gros électroménagers peut être effectuée à domicile.

Dans de nombreux pays, lorsque vous achetez un nouvel appareil, l'ancien peut être retourné au détaillant qui doit collecter gratuitement sur la base un contre un. L'équipement repris doit être équivalent ou bien avoir les mêmes fonctions que le produit acquis.

## Index

- 1. RÈGLES GÉNÉRALES DE SÉCURITÉ**
- 2. INSTALLATION**
- 3. CONSEILS PRATIQUES**
- 4. ENTRETIEN ET NETTOYAGE**
- 5. GUIDE D'UTILISATION RAPIDE**
- 6. CONTRÔLES ET PROGRAMMES**
- 7. DÉPANNAGE ET GARANTIES**

# 1. RÈGLES GÉNÉRALES DE SÉCURITÉ

- Le produit est conçu pour être utilisé dans un foyer domestique, comme:
  - Le coin cuisine dans des magasins ou des lieux de travail,
  - Employés et clients dans un hôtel, un motel ou résidence de ce type,
  - Dans des bed and breakfast,
  - Service de stock ou similaire, mais pas pour de la vente au détail.

La durée de vie de l'appareil peut être réduite ou la garantie du fabricant annulée si l'appareil n'est pas utilisée correctement. Tout dommage ou perte résultant d'un usage qui n'est pas conforme à un usage domestique (même s'ils sont situés dans un environnement domestique ou un ménage) ne sera pas acceptée par le fabricant dans toute la mesure permise par la loi.

- Cet appareil peut être utilisé par des enfants âgés de 8 ans et plus, ou des personnes présentant un handicap physique, moteur ou mental, et manquant de connaissance sur l'utilisation de l'appareil, si elles sont sous la surveillance d'une personne, donnant

des instructions pour une utilisation en toute sécurité de l'appareil. Les enfants ne doivent pas jouer avec l'appareil. Le nettoyage et l'entretien de l'appareil ne doit pas être fait par des enfants sans surveillance d'un adulte.

- Les enfants doivent être surveillés pour être sûr qu'ils ne jouent pas avec l'appareil.
- Les enfants de moins de 3 ans doivent être tenus à l'écart ou bien être sous surveillance de manière continue.
- Si le câble d'alimentation est endommagé, il doit impérativement être remplacé par un câble spécifique qui peut être fourni par le fabricant ou son agent de service compétent.
- N'utilisez que les colliers fournis avec l'appareil pour la connexion de l'alimentation en eau.
- La pression hydraulique doit être comprise d'un minimum de 0,05 MPa à un maximum de 0,8 MPa.
- Assurez-vous qu'aucun tapis n'obstrue la base de la machine et les ventilations.
- La mise OFF est obtenue en positionnant le sélecteur en position verticale, tout autre positionnement met la machine en fonction (uniquement pour les modèles équipés d'un sélecteur).

- Le positionnement de l'appareil doit permettre un accès facile à la prise de courant après installation.
- Capacité de chargement maximale de vêtements secs selon le modèle utilisé (voir le bandeau de commande).
- Consulter le site web du fabricant pour plus d'informations.

### **Connexions électriques et instructions de sécurité**

- Les détails techniques (voltage et puissance) sont indiqués sur l'étiquette du produit
- Assurez-vous que le système électrique est bien connecté à la terre, qu'il respecte toutes les lois applicables et que les prises de courant sont bien compatibles avec la prise électrique de l'appareil. Dans le cas contraire, veuillez contacter un professionnel qualifié.
- L'utilisation de transformateurs, de multiprises ou de rallonges électriques est fortement déconseillé
- Eteignez la machine avant nettoyage: débranchez l'appareil et fermez l'arrivée d'eau.
- Ne tirez pas sur le cordon d'alimentation pour débrancher l'appareil.

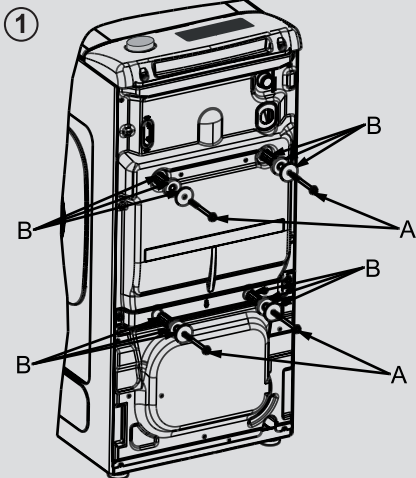


**ATTENTION:**  
l'eau peut atteindre des températures très élevées pendant le lavage.

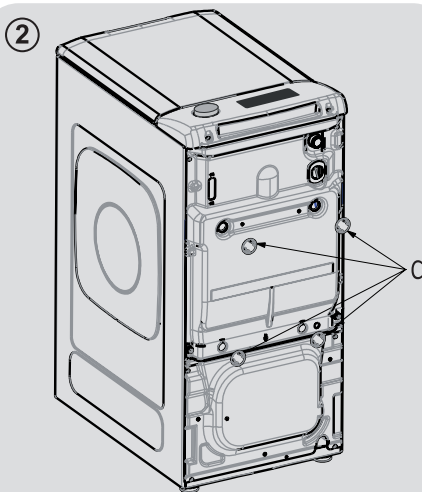
- N'exposez pas la machine à la pluie, au soleil ou aux intempéries.
- En cas de panne ou de dysfonctionnement: éteindre la machine, fermer le robinet d'eau et ne pas toucher la machine. Appelez immédiatement le service client et n'utilisez que des pièces de rechange d'origine. Le non-respect de ces consignes peut compromettre la sécurité de l'appareil.

## 2. INSTALLATION

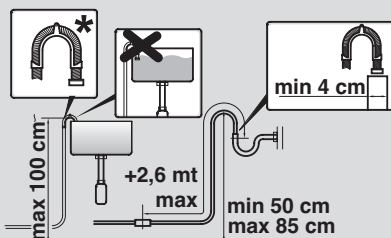
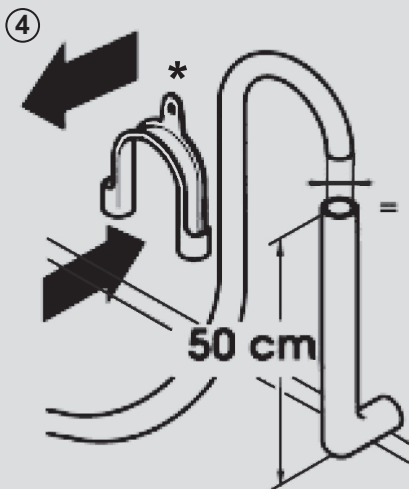
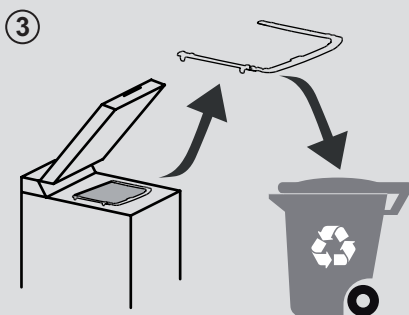
FR



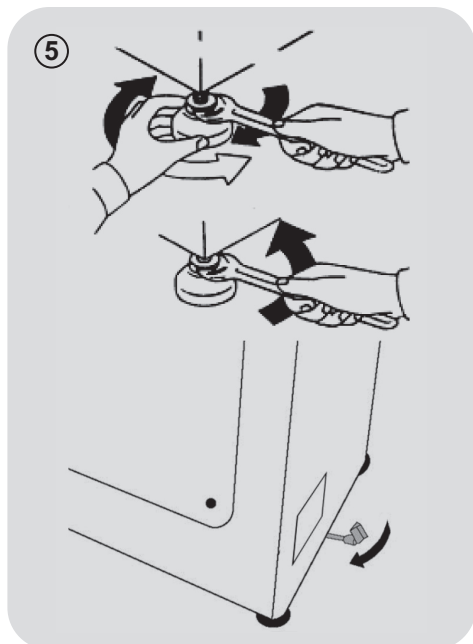
- Dévissez les 2 ou 4 vis "A" sur le dos de l'appareil et retirez les 2 ou 4 cales "B" comme illustré sur la **figure 1**.



- Poser les enjoliveurs "C", livrés avec l'appareil (**figure 2**).



\* ACCESSOIRE VENDU SÉPARÉMENT



- La lave-linge peut être connectée au réseau de distribution d'eau par voie d'un tuyau nouveau fourni par l'appareil (à l'intérieur du tambour). Ne pas utiliser le vieux tuyau pour cette connexion.
- Raccorder l'extrémité coudée du tuyau d'entrée d'eau à l'électrovanne (partie supérieure arrière de l'appareil) et l'autre extrémité au robinet ou la prise d'eau, à l'aide d'un raccord fileté 3/4" gaz.
- Rapprocher la machine du mur, en faisant bien attention à éviter tout coude ou étranglement du tuyau, et raccorder le tuyau d'écoulement au rebord de l'évier ou, mieux encore, à un dispositif fixe d'évacuation, au diamètre supérieur au tuyau du lave-linge et au moins

50 cm de hauteur et 75 cm maximum du sol (**figure 4**).

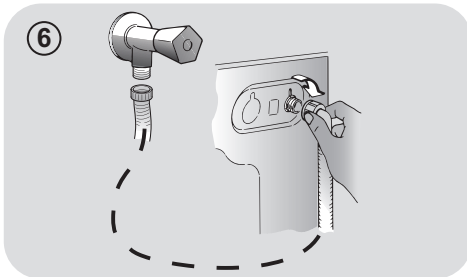
- Si nécessaire, utilisez l'accessoire courbe\*, pour vous aider à mieux fixer l'appareil et le support du tube d'évacuation.

### **Au cas où votre modèle serait fourni avec l'accessoire:**

- Pour pouvoir déplacer facilement le lave-linge, faire tourner vers la droite le levier de commande du chariot. Ensuite, l'opération achevée, remettre le levier dans sa position de départ.
- Procéder à la mise à niveau de l'appareil à l'aide des pieds avant (**figure 5**).
  - a) Faire tourner l'écrou dans le sens des aiguilles d'une montre, afin de débloquer la vis du pied.
  - b) Faire tourner le pied et le faire monter et descendre jusqu'à ce qu'il adhère parfaitement au sol.
  - c) Bloquer le pied en faisant tourner l'écrou dans le sens inverse des aiguilles d'une montre, jusqu'à ce qu'il adhère parfaitement au fond du lave-linge.
- S'assurer que l'appareil soit parfaitement à niveau.
- Pour ce faire, essayer de faire bouger le lave-linge, sans le déplacer, en vous appuyant sur les extrémités en diagonale de la partie supérieure et vérifier qu'aucun balancement ne se produit.
- Si le lave-linge se déplace, procéder, une nouvelle fois, à la mise à niveau des pieds.

## Raccordement à l'eau

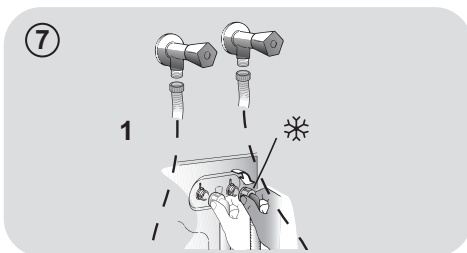
- Brancher le tuyau d'eau au robinet (figure 6). Utiliser uniquement le tuyau fournit avec l'appareil (ne pas réutiliser un tuyau d'une ancienne installation).



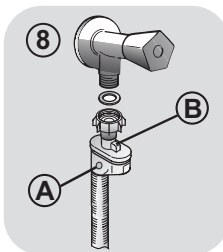
- **CERTAINS MODÈLES** peuvent inclure une ou plusieurs des caractéristiques suivantes:

- **CHAUD ET FROID (figure 7)**: conduites d'eau avec connexion eau chaude et eau froide pour réaliser des économies d'énergie.

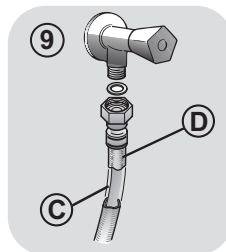
Connectez le tuyau gris au robinet d'eau froide ❄️ et le rouge au robinet d'eau chaude. L'appareil peut être connecté au robinet d'eau froide: dans ce cas, certains programmes peuvent démarrer quelques minutes plus tard..



- **AQUASTOP (figure 8)**: un dispositif situé sur le tube d'alimentation qui arrête le débit d'eau si le tube se détériore; dans ce cas, une marque rouge apparaît dans la fenêtre "A" et le tube doit être remplacé. Pour dévisser l'écrou, appuyez sur le sens unique dispositif de verrouillage "B".



- **AQUAPROTECT-TUBE D'ALIMENTATION AVEC PROTECTION (figure 9)**: si de l'eau fuit à partir du tuyau "C", la gaine de confinement transparent "D" va contenir de l'eau pour permettre le cycle de lavage de se terminer. À la fin du cycle, contactez le service à la clientèle pour remplacer le tuyau d'alimentation.



### 3. CONSEILS PRATIQUES

#### Conseils de chargement

**Lorsque vous triez le linge, assurez-vous :**

- avoir éliminé objets métalliques tels que barrettes, épingles, pièces de monnaie;
- avoir boutonné les taies d'oreiller, fermez les fermetures éclair, accrochez les œilletons et crochets, nouez les ceintures et les cordes des peignoirs de bain;
- avoir enlevé les crochets de rideaux;
- avoir lu attentivement les étiquettes d'entretien;
- d'avoir enlevé les tâches tenaces pendant le tri du linge à l'aide d'un détergent ou d'un détachant spécial.

- Lors du lavage des tapis, des couvertures ou des vêtements lourds, nous vous recommandons d'éviter l'essorage.
- Pour laver des vêtements en laine, assurez-vous qu'ils peuvent bien être lavés en machine. Vérifiez.

#### Conseils utiles pour faire des économies

Astuces pour faire des économies et ne pas polluer l'environnement lorsque vous utilisez votre appareil.

- Chargez la machine à la capacité maximale indiquée dans le tableau pour chaque programme - cela vous permettra d'**ÉCONOMISER** de l'énergie et de l'eau.
- La vitesse d'essorage a un impact sur le bruit et sur l'humidité résiduelle de votre linge: un essorage plus rapide signifie un bruit plus fort et une humidité résiduelle plus faible pour votre linge.
- Les programmes les plus efficaces en termes d'utilisation combinée de l'eau et de l'énergie sont généralement ceux qui durent plus longtemps à des températures plus basses.

#### Maximisez le volume de chargement

- Utilisez la capacité maximale de chargement de votre appareil. Economisez jusqu'à 50% d'énergie en lavant une charge complète au lieu de 2 demi-charges.

#### Avez-vous besoin d'effectuer un pré-lavage?

- Pour le linge très sale seulement! Economisez du temps, de l'eau et de l'énergie jusqu'à 15% en ne sélectionnant pas le pré-lavage pour un linge normalement sale.

#### Un lavage à l'eau chaude est-il nécessaire?

- Pré-traitez les tâches avec un détachant ou bien mettez le vêtement taché sec à tremper dans de l'eau avant le lavage afin d'en réduire la température. Economisez de l'énergie en utilisant un programme à basse température.

#### Avant d'utiliser un programme de séchage (LAVANTE-SECHANTE)

- Economisez de l'énergie et du temps en sélectionnant une vitesse d'essorage élevée et ainsi réduire l'eau résiduelle contenue dans les textiles avant un programme de séchage.

#### Dosage de la lessive

Vous trouverez ci-dessous un **petit guide** contenant des conseils et des astuces **sur l'utilisation de la lessive**.

- Utilisez uniquement des lessives adaptées au lavage en machine.
- Choisissez votre lessive en fonction du type de tissu (coton, délicat, synthétique, laine, soie, etc.), de la couleur, du type et du niveau de salissure et de la température de lavage programmée.
- Pour utiliser la quantité correcte de lessive, d'adoucissant ou tout autre produit supplémentaire, suivez attentivement les instructions du fabricant à chaque lavage: **en utilisant correctement l'appareil avec la dose appropriée, vous évitez tout gaspillage et vous réduisez l'impact sur l'environnement.**

**Lorsque vous lavez des blancs très sales, nous vous recommandons d'utiliser le programme coton à 60°C** ou au-dessus et d'utiliser une lessive en poudre contenant des agents blanchissants.

**Pour les lavages entre 40°C et 60°C**, le type de détergent utilisé doit être adapté au type de tissu et au degré de salissure. Poudres normales sont adaptés pour des "blancs" à forte salissures, alors que les détergents liquides ou "protection des couleurs" sont adaptés pour les tissus colorés avec des niveaux faibles de salissures.

**Pour le lavage à des températures inférieures à 40°C**, nous recommandons l'utilisation de détergents ou de détergents liquides spécifiquement étiquetés comme approprié pour lavage de basse température.

**Pour lavage de la laine ou de la soie**, utilisez uniquement des produits de lavage spécialement formulés pour ces tissus.

- Une quantité trop importante de lessive entraîne un excès de mousse, ce qui empêche un déroulement correct du cycle. Cela peut également affecter la qualité du lavage et du rinçage.

L'utilisation de détergents écologiques sans phosphates (voir les informations qui figurent sur le paquet) peut provoquer les effets suivants:

- **Les eaux sales du rinçage** peuvent être plus opaques à cause de la présence d'une poudre blanche (zéolithes) maintenue en suspension, sans toutefois que la performance de rinçage ne soit affectée.
- **Présence d'une poudre blanche sur le linge après le lavage**, qui n'est pas absorbée par les tissus et qui ne changent pas la couleur des tissus.
- **Mousse dans l'eau au dernier rinçage.**
- **Mousse abondante:** ceci est le plus souvent dû à des agents présents dans la lessive qui sont difficiles à éliminer. Dans ces cas, il est inutile de recommencer les cycles de rinçage.

Si le problème persiste ou si vous détectez une anomalie contactez immédiatement un service client agréé.

## 4. ENTRETIEN ET NETTOYAGE

Un entretien approprié de votre appareil peut prolonger sa durée de vie.

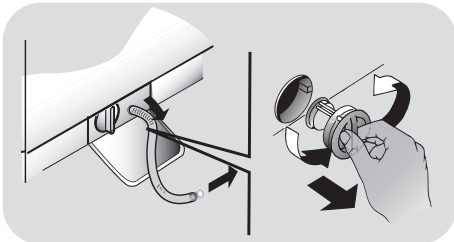
### Nettoyage de l'extérieur de l'appareil

- Débranchez la machine de l'alimentation électrique.

Pour nettoyer l'extérieur de la machine, utilisez un chiffon humide en évitant les produits abrasifs, alcool et/ou solvants. La machine ne requiert pas de soins particuliers pour un lavage ordinaire; pensez à nettoyer régulièrement le tiroir à produits et le filtre. Quelques conseils pour déplacer la machine ou pour la préparer à une longue période d'inactivité sont donnés ci-dessous.

### Nettoyage filtre

- Le nettoyage mensuel du filtre est conseillé. Ce filtre peut retenir les résidus plus gros qui pourraient bloquer le tuyau d'évacuation (pièces de monnaie, boutons...).
- **DISPONIBLE SUR CERTAINS MODELES UNIQUEMENT:** sortez le tuyau, ôtez le bouchon et videz l'eau dans un récipient.
- Avant de dévisser le filtre, nous vous recommandons de disposer un chiffon absorbant sur le sol afin de garder le sol sec.
- Tournez le filtre dans le sens antihoraire jusqu'à la limite en position verticale.
- Retirez et nettoyez le filtre; lorsque vous avez terminé, repositionnez le filtre en tournant dans le sens horaire.
- Répétez les étapes précédentes dans l'ordre inverse pour remonter les pièces.

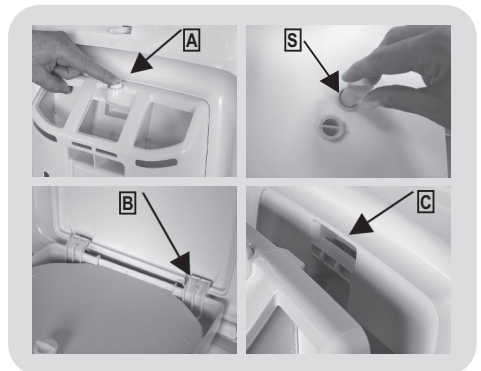


### Suggestions lors d'un déménagement ou une absence prolongée

- Si la machine doit être stockée dans une pièce non chauffée pendant une longue période, vidangez toute l'eau avant votre départ.
- Débranchez la machine à laver.
- Enlevez la bague sur le tuyau et le plier vers le bas afin de vider le reste d'eau.
- Fixez le tuyau de vidange à l'aide de l'attache lorsque vous avez terminé.

### Nettoyage du bac à produits et ses compartiments

- Appuyer sur le bouton (A).
- Retirer le bac à produits tout en maintenant enfoncé le bouton.
- Retirer le bac à produits et le nettoyer.
- Il est recommandé d'enlever toute trace de détergent dans chacun des compartiments à produits pour éviter de bloquer l'écoulement du bac vers le tambour.
- Nettoyez soigneusement la partie arrière du distributeur.
- Enlever les incrustations éventuelles qui pourraient obstruer l'orifice du compartiment.



### Pour remonter le bac à produits

Placer les ergots tel qu'indiqué (B). Introduire le bac à produits sous le couvercle jusqu'à ce que l'ergot s'encastre (C). Lors de l'emboîtement, l'utilisateur percevra un son caractéristique (clac).

## 5. GUIDE D'UTILISATION RAPIDE

Cette machine adapte automatiquement le niveau de l'eau en fonction du type et de la quantité de linge. Ce système permet de diminuer la consommation d'énergie et réduit nettement les temps de lavage.

### Sélection du programme

- Mettez le lave-linge en fonction et sélectionnez le programme souhaité.
- Ajustez la température de lavage si besoin et sélectionnez les options nécessaires.
- Pressez le bouton **DEPART/PAUSE** pour commencer le cycle de lavage.

*En cas de coupure courant pendant un programme de lavage, une mémoire spéciale restaure le programme sélectionné et lorsque le courant est rétabli, reprend le cycle là où il s'est arrêté.*

- A la fin du programme, le message "End" apparaîtra sur l'interface, sur certains modèles tous les voyants lumineux des étapes de lavage seront allumés.

Pour ouvrir la porte, l'indicateur **PORTE SECURISEE** doit être éteint.

- Mettez la machine à l'arrêt.

Pour tout type de lavage, voir le tableau des programmes et suivez la séquence de fonctionnement comme indiqué.

### Caractéristiques techniques

**Pression de l'eau:**

min 0,05 Mpa / max 0,8 Mpa

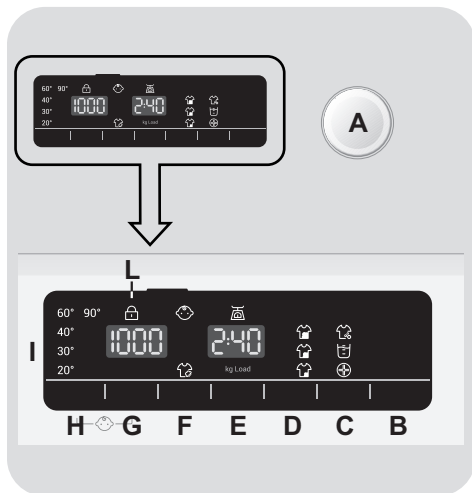
**Essorage (Tours par minute):**

voir la plaque signalétique.

**Puissance / Ampérage / Tension d'alimentation:**

voir la plaque signalétique.

## 6. CONTRÔLES ET PROGRAMMES



**A** Sélecteur de programmes avec position OFF

**B** Touche **DEPART/PAUSE**

**C** Touche **OPTIONS**

**D** Touche **DEGRE DE SALISSURE**

**E** Touche **DEPART DIFFERE**

**F** Touche **VAPEUR**

**G** Touche **SELECTION ESSORAGE**

**H** Touche **SELECTION TEMPERATURE**

**H+G** **VERROUILLAGE DES COMMANDES**

**I** Afficheur digital

**L** Indicateur **PORTE SECURISEE**



## ATTENTION:

Ne touchez pas l'écran lors du branchement de la machine car elle étalonne le système durant les premières secondes. Ceci pourrait engendrer un mauvais fonctionnement. Si tel est le cas, veuillez débrancher puis brancher de nouveau la machine.

## Sélecteur de programmes avec position OFF

Lorsque le sélecteur de programme est activé, l'affichage s'allume pour visualiser les réglages de chacun des programmes. Pour des raisons d'économie d'énergie, à la fin du cycle ou lors d'une période d'inactivité, le niveau de contraste de l'afficheur diminue.

**N.B.:** Pour éteindre la machine, il faut positionner le sélecteur sur la position **OFF**.

- Pressez la touche **DEPART/PAUSE** pour démarrer le cycle sélectionné.
- Une fois le programme sélectionné, le sélecteur de programmes reste positionné sur le programme sélectionné jusqu' à la fin du cycle.
- Lorsque que le mot "**End**" apparait sur le display et que l'indicateur **PORTE SECURISEE** est éteint, il est possible d'ouvrir la porte.
- Positionnez le sélecteur sur **OFF** pour éteindre la machine.

**Le sélecteur de programmes doit être positionné sur OFF à l'issue de chaque cycle ou avant le début du cycle suivant pour sélectionner un nouveau programme.**

## Touche DEPART/PAUSE

Fermez la porte avant d'appuyer sur la touche **DEPART/PAUSE**.

- Appuyez sur cette touche pour démarrer le programme sélectionné.

Lorsque la touche **DEPART/PAUSE** a été enfoncée, le démarrage du cycle peut prendre quelques secondes.

## AJOUTEZ OU SUPPRIMEZ DES ARTICLES LORSQUE LE PROGRAMME A DEJA COMMENCE (PAUSE)

- Maintenez enfoncée la touché **DEPART/PAUSE** pendant environ **deux secondes** (lorsque l'affichage clignote, ceci indique que le cycle a été mis en pause).
- Pour ouvrir la porte, l'indicateur **PORTE SECURISEE** doit être éteint.
- Une fois vos articles ajoutés ou retirés, fermez la porte et appuyez de nouveau sur la touche **DEPART/PAUSE** (le programme reprend là où il s'est arrêté).

## ANNULATION DU PROGRAMME

- Pour annuler le programme, positionnez le sélecteur sur **OFF**.
- Attendez **2 minutes** pour que la porte se déverrouille.

## Touche SELECTION TEMPERATURE

- Cette touche vous permet de changer la température du cycle de lavage.
- Afin de préserver les tissus, il n'est pas possible d'augmenter la température au-delà de la température maximum autorisée pour chaque programme.
- Si vous souhaitez réaliser un lavage à froid, tous les voyants lumineux doivent être éteints.

## Touche SELECTION ESSORAGE

- En appuyant sur cette touche, il est possible de réduire la vitesse maximum et si vous le souhaitez, vous pouvez aussi faire un arrêt cuve pleine.
- Si l'étiquette de vos vêtements n'indique pas d'information spécifique, vous pouvez utiliser la vitesse d'essorage maximale prévue pour le programme.

**Afin d'éviter d'endommager vos tissus, il n'est pas possible d'augmenter la vitesse d'essorage au-delà de la vitesse requise pour chaque programme.**

- Pour modifier le cycle d'essorage appuyez sur la touche jusqu'à obtenir la vitesse d'essorage que vous désirez.
- Il est possible de modifier la vitesse d'essorage et de mettre en pause la machine.

**Un surdosage de lessive peut entraîner un excès de mousse. Si l'appareil détecte une importante quantité de mousse, le cycle d'essorage sera annulé ou le cycle de lavage sera plus long et la consommation d'eau augmentera.**

**La machine est dotée d'un appareil électronique spécial qui empêche les cycles d'essorage à vide ou lors de charges non équilibrées. Cela réduit le niveau sonore et les vibrations de la machine et permet un allongement de sa durée de vie.**

## Touche VAPEUR

Cette touche active un traitement spécial au terme de certains cycles de lavage (cf. le tableau des programmes). La fonction vapeur agit en défroissant les vêtements humides et elle réduit donc leur temps de repassage. Les fibres sont régénérées et rafraîchies car les mauvaises odeurs sont éliminées. Tous les programmes ont un traitement à la vapeur dédié afin de garantir le maximum d'efficacité au nettoyage selon le type de tissu et la couleur.

**Cette option doit être sélectionnée avant d'appuyer sur la touche DEPART/PAUSE.**

## Touche DEPART DIFFERE

- Cette touche vous permet de différé le départ du cycle choisi jusqu'à **24h**.
- Voici comment retarder le départ du cycle:
  - Sélectionnez le programme.
  - Appuyez sur la touche **DEPART DIFFERE** pour activer la fonction puis appuyez de nouveau pour définir un délai de **1 heure**. Chaque pression supplémentaire retarde **d'une heure** jusqu'à **24h**. Au delà, le retardateur se réinitialise.
  - Validez en appuyant sur la touche **DEPART/PAUSE**. Le programme débutera à l'issue du compte à rebours.
- Il est possible d'annuler le départ différé en positionnant le sélecteur de programme sur **OFF**.

***Si une coupure d'alimentation intervient lorsque la machine est en marche, la mémoire restaure automatiquement le programme sélectionné lorsque l'alimentation revient et reprend là il s'est arrêté.***

**Les options suivantes doivent être sélectionnées avant d'appuyer sur la touche DEPART/PAUSE.**

## Touche DEGRE DE SALISSURE

- Une fois le programme sélectionné, le temps de lavage requis pour ce programme sera affiché automatiquement.
- Cette option vous permet de choisir 3 intensités de lavage en fonction de l'état de vos vêtements.  
A noter, l'intensité de lavage modifie la durée du programme. Ce programme peut être utilisé seulement pour certains programmes comme indiqué dans la table des programmes.

## Touche OPTIONS

Ce bouton vous permet de choisir trois options différentes:

### - PRELAVAGE

- Cette option vous permet d'effectuer un pré-lavage et il est particulièrement utile pour les charges très sales (cette fonction ne peut être utilisée qu'avec certains programmes, comme indiqué dans le tableau récapitulatif des programmes).
- Nous vous recommandons de n'utiliser que 20% des quantités recommandées sur l'emballage du détergent.

### - AQUAPLUS

- La fonction Aquaplus (disponible uniquement sur certains modèles) vous permet de laver vos vêtements dans une grande quantité d'eau avec des rotations du tambour optimisées. Le détergent est dissout parfaitement ce qui permet à vos vêtements d'être lavés et rincés de manière efficace.
- Cette fonction a été conçue pour les personnes ayant une peau délicate et sensible, pour lesquelles le moindre résidu de détergent peut causer des irritations ou des allergies.
- Il est conseillé d'utiliser la fonction Aquaplus pour les vêtements pour enfants et en cas de lavage de vêtements très sales qui nécessitent beaucoup de détergent. Cette fonction convient aussi pour laver des vêtements dont les fibres ont tendance à retenir le détergent, comme les serviettes par exemple.

### - HYGIENE +

Vous pouvez l'activer seulement quand vous avez réglé la température à 60°C. Cette option permet de purifier vos vêtements en maintenant la même température durant tout le lavage.

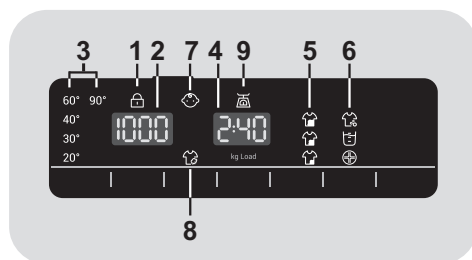
Si une option choisie n'est pas compatible avec le programme sélectionné, le voyant lumineux de l'option clignotera puis s'éteindra.

## VERROUILLAGE DES COMMANDES

- En appuyant simultanément sur les touches **SELECTION TEMPERATURE** et **SELECTION ESSORAGE** pendant **3 secondes**, vous pouvez verrouiller les commandes de la machine. Cela vous permet d'éviter de modifier le programme en cours si vous appuyez accidentellement sur une touche.
- Le verrouillage des commandes peut être annulé facilement en appuyant simultanément à nouveau sur les deux boutons ou en éteignant la machine.

## Afficheur digital

L'affichage Digital vous permet de visualiser en permanence l'état de la machine.



### 1) PORTE SECURISEE

- L'icône indique que la porte est verrouillée.

Fermez la porte avant d'appuyer sur la touche **DEPART/PAUSE**.

- Lorsque la touche **DEPART/PAUSE** est pressée sur la machine avec la porte fermée, l'icône clignote temporairement puis s'allume.

Si la porte n'est pas bien fermée, la lumière continue à clignoter pendant environ 7 secondes, ce après quoi la commande de démarrage sera supprimée automatiquement. Dans ce cas, fermez la porte de manière correcte puis appuyez de nouveau sur la touche DEPART/PAUSE.

- Pour ouvrir la porte, l'indicateur PORTE SECURISEE doit être éteint.

## 2) VITESSE D'ESSORAGE

Vous pouvez voir la vitesse d'essorage liée au programme sélectionné, vitesse qui peut être modifiée ou supprimée à l'aide de la touche correspondant.

## 3) INDICATEURS SELECTION TEMPERATURE

Ces témoins lumineux indiquent la température de lavage du programme sélectionné. La température peut être modifiée à l'aide de la touche correspondant (il n'est pas possible d'augmenter la température au-delà de la température maximum autorisée pour chaque programme). Si vous souhaitez réaliser un lavage à froid, tous les voyants lumineux doivent être éteints.

## 4) DUREE DU CYCLE

- Lorsqu'un programme est sélectionné, la durée du cycle est automatiquement affichée sur l'écran. Elle peut varier en fonction des options choisies.
- Une fois le programme démarré, l'écran affiche le temps restant jusqu'à la fin de ce dernier.
- L'appareil calcule le temps restant sur la base d'une charge "standard". La machine corrige le temps restant une fois le poids et la composition de la charge détectés.

## 5) INDICATEURS DEGRE DE SALISSURE

- Une fois que le programme a été sélectionné, le voyant affiche automatiquement le degré de salissure associé à ce programme.

- Sélectionnez alors, si vous le souhaitez, un degré de salissure différent.

## 6) INDICATEURS OPTIONS

Les icônes indiquent les options qui peuvent être sélectionnées par la touche correspondante.

## 7) INDICATEUR VERROUILLAGE DES COMMANDES

Le témoin lumineux signale que les commandes sont verrouillées.

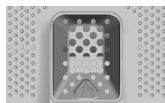
## 8) INDICATEUR DE VAPEUR





Le témoin lumineux montre l'activation de la fonction vapeur.

## 9) Kg LOAD (*cette fonction est disponible uniquement sur certains programmes*)

- Pendant les premières minutes du cycle, l'indication "Kg LOAD" reste allumé le temps pour le capteur intelligent de peser le linge et d'ajuster le temps du cycle, la quantité d'eau et la consommation d'électricité en conséquence.
- A chaque phase de lavage, la fonction "Kg LOAD" permet de contrôler les informations sur la charge dans le tambour et dans les premières minutes du cycle:
  - ajuste la quantité d'eau nécessaire;
  - détermine la durée du cycle de lavage;
  - contrôle du rinçage en fonction du type de textile qui doit être lavé;
  - ajuste le rythme de la rotation du tambour en fonction du type de textile;
  - reconnaît la présence de mousse, augmentant la quantité d'eau au rinçage au besoin;
  - ajuste la vitesse d'essorage en fonction de la charge, évitant ainsi tout déséquilibre.

# Table des programmes



PROGRAMME	 (MAX.) * (voir tableau de commande)						°C  (MAX.)	1) DÉTERGENT			
	5	5,5	6	6,5	7	8		1	2		
	kg	kg	kg	kg	kg	kg					
Délicat	2	2	2	2	2	2	40°	●	●		
Rapide 44 min	3	3	3	3	3,5	3,5	40°	●	●		
Express 14 min	1	1	1	1	1	1,5	30°	●	●		
Mixte 59 min	5	5,5	6	6,5	7	8	40°	●	●		
Laine	1	1	1	1	1	2	30°	●	●		
Sport	2,5	2,5	2,5	2,5	3	3,5	30°	●	●		
Vidange/Essorage	-	-	-	-	-	-	-				
Rinçage	-	-	-	-	-	-	-	△	●		
ECO 40-60	2) 5	5,5	6	6,5	7	8	60°	●	●	●	
20°C	5	5,5	6	6,5	7	8	20°	●	●		
Hygiène	3) 3,5	3,5	4	4	4,5	5,5	60°	●	●		
Bébè coton	3) 3,5	3,5	4	4	4,5	4,5	60°	●	●		
Mixte	2) 3)	3	3	3	3	3,5	60°	●	●	(●)	
Synthétique	3) 2,5	2,5	3	3	3	4	60°	●	●	(●)	
Coton	2) 3)	5	5,5	6	6,5	7	8	90°	●	●	(●)

## **Veillez lire ces informations**

\* Capacité de chargement maximale de vêtements secs selon le modèle utilisé (voir le bandeau de commande).

### **\*\* PROGRAMME COTON STANDARD (EU) No 1015/2010 et No 1061/2010.**

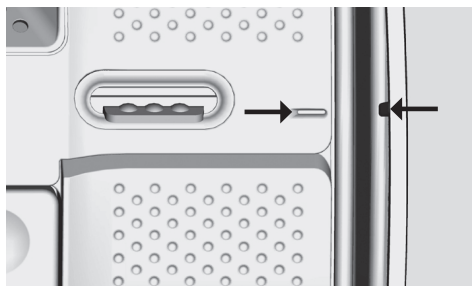
**PROGRAMME COTON AVEC UNE TEMPERATURE DE 60°C.**

**PROGRAMME COTON AVEC UNE TEMPERATURE DE 40°C.**

Ces programmes sont adaptés pour nettoyer du linge coton normalement sale et sont les plus efficaces en termes de consommation d'eau et d'énergie pour ce type de textile.

Ces programmes ont été développés pour être conformes à la température sur l'étiquette de lavage sur les vêtements. La température réelle de l'eau peut différer légèrement avec la température déclarée du cycle.

Veillez-vous assurer de la bonne fermeture du tambour avant de refermer le capot et de débiter le cycle. Lorsque cela est possible, alignez le tambour avec les indicateurs de position afin d'assurer une performance de lavage optimale.



La vitesse d'essorage peut également être réduite pour correspondre aux exigences de certaines étiquettes de tissu ou dans le cas de tissus très délicats pour annuler complètement l'essorage. Cette option est disponible avec la touche SELECTION ESSORAGE. Si l'étiquette ne mentionne pas d'informations spécifiques, il est possible d'utiliser la vitesse de rotation maximale prévue dans le programme. Un surdosage du détergent peut causer un excès de mousse. Si l'appareil détecte une présence excessive de mousse, il peut exclure la phase d'essorage ou étendre la durée du programme et ainsi augmenter la consommation d'eau pour faciliter son élimination.

● Seulement avec l'option PRÉLAVAGE sélectionnée (programmes pouvant être utilisés avec l'option PRÉLAVAGE).

- 1) Après avoir sélectionné un programme, la température recommandée s'affiche à l'écran. La température peut être changée en appuyant sur la touche correspondant (il n'est pas possible de dépasser la température maximum autorisée pour chaque programme).
- 2) Pour les programmes présents, vous pouvez ajuster la durée et l'intensité du lavage à l'aide de la touche DEGRE DE SALISSURE.
- 3) Fonction Vapeur disponible.

● PRELAVAGE : Si le bac à produit est muni d'un compartiment spécifique pour le pré-lavage, veuillez l'utiliser. Si ce compartiment n'est pas présent, versez le détergent directement dans le tambour à travers la partie perforée de la couverture du tambour. Suivez alors les indications de dosage du fabricant de détergent.

**IMPORTANT: N'utilisez pas le mode pré-lavage avec un départ différé.**

## Sélection des programmes

La machine dispose de différents programmes et d'options pour répondre à tous vos besoins et nettoyer différents types de textiles à des degrés de salissure différents.

### Instant Mix Technology

La machine à laver est équipée d'un système de pré-mélange de l'eau et du détergent.

Un jet d'eau sous haute pression pulvérise le mélange directement au cœur du linge.

Dans la phase initiale du cycle de lavage, un jet haute pression facilite la pénétration de la solution de lavage à travers les fibres, afin d'enlever complètement la saleté pour assurer la meilleure performance de lavage.

Le système utilise également le "Instant Mix Technology" pendant le rinçage pour faciliter l'élimination complète des résidus de détergent grâce à son jet haute pression.

### Délicat

Ce programme alterne des périodes de lavage avec des pauses. Il est particulièrement adapté pour le lavage des tissus délicats. Le lavage et le rinçage sont effectués avec un niveau d'eau élevé.

### Rapide 44 min.

Un cycle de lavage complet (lavage, rinçage, essorage). Ce programme est particulièrement adapté aux cotons peu sales et aux tissus mixtes. Avec ce programme, il est recommandé d'utiliser seulement 20% du détergent normalement utilisé pour éviter le gaspillage.

### Express 14 min.

Un cycle de lavage complet (lavage, rinçage, essorage). Ce programme est adapté aux tissus peu sales. Avec ce programme, il est recommandé d'utiliser seulement 20% du détergent normalement utilisé pour éviter le gaspillage.

### Mixte 59 min

Ce programme vous offre la liberté de laver ensemble tous les types de tissus et les

couleurs qui ne décolorent pas, à pleine charge, en obtenant d'excellents résultats en 59 minutes seulement. Avec un lavage à une température moyenne, ce programme est recommandé pour le linge qui n'est pas particulièrement sale.

### Laine

Ce programme est destiné aux textiles en laine qui peuvent être lavés en machine.

### Sport

Ce programme est conçu particulièrement pour laver des tissus de vêtements de sport (type synthétique) qui ne peuvent pas être lavés avec des programmes chauds.

Le programme Sport permet d'éliminer les salissures et les tâches provoquées par des activités sportives.

### Vidange/Essorage

Ce programme complète le rinçage etessore à vitesse maximale. Il est possible de réduire la vitesse d'essorage avec la touche Vitesse d'essorage.

### Rinçage

Ce programme effectue trois rinçages avec un essorage intermédiaire.

Il peut être utilisé pour le rinçage de tous types de tissus, après un lavage à la main par exemple.

### ECO 40-60

Le programme ECO 40-60 permet de laver le linge en coton normalement sale, lavable à 40°C ou à 60°C, ensemble durant le même cycle. Ce programme est utilisé pour évaluer la conformité avec la législation Ecodesign (conception de produits respectueux de l'environnement).

### 20°C

Ce programme innovant vous permet de laver ensemble différents tissus et couleurs, par exemple du coton, du synthétique et des tissus mixtes, à seulement 20°C, et offre une excellente performance de nettoyage. Ce programme consomme l'équivalent d'environ 40% d'un lavage standard pour le coton à 40°C.

### **Hygiène**

Grâce à la technologie "Instant Mix Technology", ce programme vous assure un lavage en profondeur tout en optimisant la température de lavage et les phases de rinçage, éliminant ainsi les allergènes et résidus lessiviels. Idéal pour les peaux sensibles! Conçu pour les vêtements en coton, il montera à 60°C. Il est recommandé de réduire la charge de linge pour ce cycle.

### **Bébé coton**

Ce programme vous permet de laver tous les vêtements pour bébé et d'obtenir un résultat de lavage parfait tout en désinfectant les textiles avec une température de lavage à 60°C au minimum.

Afin d'optimiser la désinfection des textiles, nous vous recommandons d'utiliser du détergent en poudre.

### **Mixte**

Le lavage et le rinçage sont optimisés dans le rythme de rotation du tambour ainsi que dans le niveau d'eau. L'essorage doux réduit la formation de plis.

### **Synthétique**

Ce programme garantit d'excellentes performances de lavage pour les vêtements en tissus synthétiques. La rotation du tambour et les rinçages sont conçus pour optimiser le lavage des vêtements moyennement sales en fibres synthétiques (telles que le polyester, le polyacrylique, le viscose, etc.) ou en coton mélangé. L'essorage à action délicate garantit une formation réduite de plis sur les tissus.

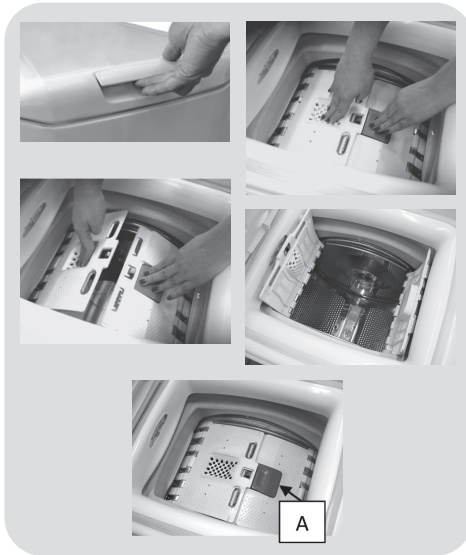
### **Coton**

Pour un lavage parfait. Essorage final à vitesse maximale pour plus d'efficacité.

## Préparation lavage


### Ouverture/Fermeture tambour

- Ouvrir la porte du lave-linge.
- Ouvrir le tambour en appuyant sur le bouton (A), et positionner en même temps l'autre main sur la porte.
- Introduire les pièces de linge une par une dans le tambour, sans comprimer. Respecter les charges recommandées à la " table des programmes ". Une surcharge du lave-linge ne donne pas un bon lavage et froisse le linge.
- Pour fermer le tambour, manipuler de nouveau les portes du tambour, en mettant celle du bouton (A) en-dessous de l'autre, jusqu'à ce qu'elles restent parfaitement accrochées.





### Charge détergent

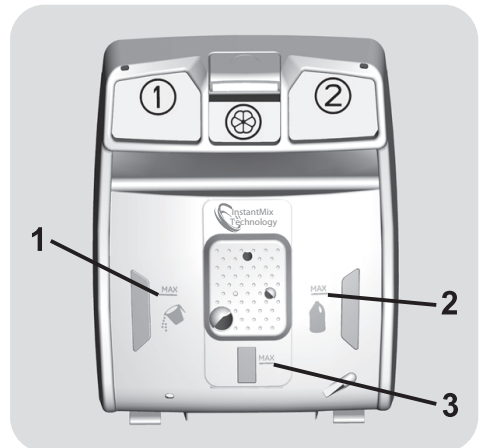
Le bac à produits est divisé en 3 compartiments:

- Le **compartiment 1** est réservé à la lessive en poudre.
- Le **compartiment 2** est réservé à la lessive liquide.
- Le **compartiment**  sert à mettre les produits adoucisseurs, parfumants et les additifs spéciaux (amidon, bleu, etc.).

● **MAX** - Le niveau maximum de détergent est précisé sur le bac à produits. Ne dépassez pas ce niveau de remplissage.

-  Quand les tissus présentent des tâches qui nécessitent d'être traitées avec des produits blanchissants liquides, il est possible de procéder à un nettoyage préliminaire à la machine. Pour cela: Verser le produit blanchissant dans le "compartiment 2" et actionner le programme de rinçage . Une fois le traitement terminé, ramener le programmeur sur la position OFF, ajouter le reste de la lessive et procéder au lavage normal avec le programme souhaité.

- 1) Maximum lavage Produit en poudre
- 2) Maximum lavage Produit liquide
- 3) Maximum produits parfumants



## 7. DÉPANNAGE ET GARANTIES

Si vous constatez que votre lave-linge fonctionne mal, consultez le mini-guide ci-dessous qui vous indiquera comment résoudre les problèmes communs.

FR

### RAPPORTS D'ERREURS

- **Affichage Digital:** le code d'erreur s'affiche avec la lettre "E" (exemple: Erreur 2 = E2).
- **Autres affichages (LED):** les erreurs sont affichées par l'appareil sur toutes les LED en clignotant. Le nombre de clignotement indique le type d'erreur, et sont répétées à un intervalle de 5 secondes (exemple: erreur 2 = deux clignotements, une pause de 5 secondes, deux clignotements etc).

Type d'erreur	Causes probables et résolutions
<b>E2</b> (pour l'affichage digital) <b>2 clignotements</b> (affichage LED)	<b>La machine ne peut pas se charger en eau.</b>
	Assurez-vous que le robinet lié au tuyau de raccordement est bien ouvert.
	Assurez-vous que le raccordement n'est pas coincé ou obstrué.
	Le raccordement d'écoulement n'est pas à la bonne taille (cf chapitre installation).
	Fermez le robinet d'arrivée d'eau. Dévissez le tuyau et assurez-vous que le filtre n'est pas obstrué.
Vérifiez si le filtre n'est pas colmaté ou s'il n'y a pas de corps étrangers dans le compartiment du filtre, qui peuvent obstruer le flux d'eau correct.	
<b>E3</b> (pour l'affichage digital) <b>3 clignotements</b> (affichage LED)	<b>Le lave-linge ne draine pas l'eau.</b>
	Vérifiez si le filtre n'est pas colmaté ou s'il n'y a pas de corps étrangers dans le compartiment du filtre, qui peuvent obstruer le flux d'eau correct.
	Assurez-vous que le tuyau d'arrivée d'eau n'est pas plié.
	Assurez-vous que le système de drainage n'est pas obstrué et que l'eau s'écoule normalement. Vérifier que l'eau s'écoule correctement en plaçant le tuyau dans l'évier.
<b>E4</b> (pour l'affichage digital) <b>4 clignotements</b> (affichage LED)	<b>Il y a trop de mousse ou d'eau dans la cuve.</b>
	Assurez-vous de ne pas avoir trop mis de lessive ou que le produit est bien conçu pour votre lave-linge.
<b>E7</b> (pour l'affichage digital) <b>7 clignotements</b> (affichage LED)	<b>Problème de porte.</b>
	Assurez-vous que la porte est bien fermée et que des vêtements n'obstruent pas la fermeture de la porte.
<b>Autres codes</b>	Si la porte est bloquée, débranchez la prise électrique du lave-linge puis rebranchez-la. Attendez 2-3 minutes et ouvrez la porte.
	Eteignez l'appareil et débranchez la prise électrique du lave-linge. Attendez une minute. Rebranchez le lave-linge et lancez un programme. Si le problème persiste, contactez un service client agréé.

## AUTRES ANOMALIES

Type d'anomalies	Causes probables et résolutions
<b>Le lave-linge ne lance pas de cycle de lavage.</b>	Assurez-vous que votre lave-linge est bien branché.
	Vérifiez que le produit est sous tension.
	Assurez-vous que la prise de courant est bien sous tension en branchant un autre appareil électrique.
	La porte peut-être mal fermée. Ouvrez-la puis refermez-la.
	Vérifier que vous avez sélectionné le bon programme et que vous avez bien appuyé sur le bouton "Démarrage".
	Assurez-vous que le lave-linge n'est pas en pause.
<b>Le lave-linge fuit</b>	La fuite peut être causée par le joint d'étanchéité situé entre le tuyau et le robinet. Dans ce cas, remplacez le joint d'étanchéité et fixez de nouveau le tuyau d'alimentation.
	Vérifiez que le filtre est bien fermé.
<b>Le lave-linge n'essore pas</b>	A Cause d'un bourrage du tambour, la machine peut:
	<ul style="list-style-type: none"> <li>• Equilibrer le chargement du tambour et accroître le cycle d'essorage</li> <li>• Réduire sa vitesse de rotation pour limiter les vibrations et le bruit.</li> <li>• Ne pas essorer le chargement du tambour afin de préserver l'intégrité du lave-linge.</li> </ul>
	Cela peut être due à une vidange incomplète de l'eau. Dans ce cas, attendez quelques minutes. Si le problème persiste, reportez-vous à la section "Erreur 3".
	Certains modèles possèdent une fonction "Sans essorage". Assurez-vous que cette dernière n'est pas activée.
	Assurez-vous que certaines options de lavages qui pourraient changer le cycle d'essorage ne sont pas activées.
	Un surplus de lessive peut entraver le lancement d'un cycle d'essorage.
<b>Le lave fait un bruit étrange / beaucoup de bruit pendant l'essorage</b>	Le niveau du lave-linge n'est peut-être pas bon. Si c'est le cas, faites le niveau à l'aide des pieds ajustables.
	Vérifiez que les vis de transports, les tubes d'écartements ont bien été enlevé.
	Vérifiez que des objets oubliés ne sont pas le tambour.


**La garantie constructeur couvre les dommages ayant pour origine un phénomène électrique, électronique ou mécanique interne au produit. Si un dommage est consécutif à un usage, à une installation et/ou à un branchement qui ne respectent par la notice, la garantie du fabricant ne saurait s'appliquer.**

Il est recommandé d'utiliser des pièces détachées originales disponibles/vendues dans nos centres de service client agréés.

#### **Garantie**

Le produit est garanti selon les termes et conditions énoncées dans le certificat fourni avec le produit.

Le certificat de garantie doit être dûment rempli et conservé, de façon à être montré en cas de besoin.

En utilisant le symbol  sur ce produit, nous déclarons sur notre propre responsabilité que ce produit est conforme à toutes les normes Européennes relatives à la sécurité, la santé et à l'environnement.

FR

Le fabricant décline toute responsabilité pour les erreurs d'impression dans le livret fourni avec ce produit. En outre, elle se réserve également le droit d'apporter toute modification jugée utile à ses produits sans modifier leurs caractéristiques essentielles.

20.07 - 43037591 - IDM s.r.l.

**Haier**

