



MERCI D'AVOIR CHOISI UN PRODUIT INDESIT

Afin de profiter d'une assistance complète, veuillez enregistrer votre appareil sur www.indesit.com/register



Lire attentivement les instructions avant d'utiliser l'appareil.

DESCRIPTION DU PRODUIT

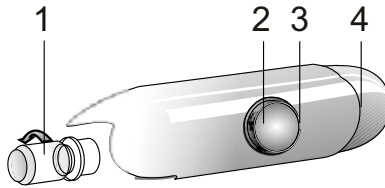
PREMIÈRE UTILISATION

Attendre au moins deux heures après l'installation avant de brancher l'appareil à l'alimentation électrique.
Brancher l'appareil à l'alimentation électrique et tourner le bouton du thermostat pour allumer l'appareil.

Après avoir allumé l'appareil, vous devez patienter de 4 à 6 heures pour atteindre la température de conservation appropriée pour un appareil normalement rempli. Selon le modèle, placez le filtre anti-odeurs et antibactérien dans le ventilateur comme illustré sur l'emballage du filtre.

PANNEAU DE COMMANDE

B. Bouton du thermostat



- 1. Ampoule
- 2. Bouton du thermostat
- 3. Indicateur de réglage du thermostat
- 4. Bouton d'éclairage

CONGÉLATION D'ALIMENTS FRAIS

Placer les aliments à congeler sur la clayette du compartiment congélateur, éviter le contact direct avec les aliments déjà congelés. La quantité d'aliments frais pouvant être congelés en 24 heures est inscrite sur la plaque signalétique.
Pour congeler des aliments frais, placer la clayette du compartiment congélateur à la position supérieure.

TEMPÉRATURE DES COMPARTIMENTS RÉFRIGÉRATEUR ET CONGÉLATEUR

Ce réfrigérateur/congélateur est allumé en utilisant le thermostat situé à l'intérieur du compartiment réfrigérateur.

La température des deux compartiments est ajustée en tournant le bouton du thermostat.

Thermostat sur **MIN** : intensité de refroidissement faible
Thermostat réglé entre **MIN** et **MAX** : le niveau de froid peut être réglé selon votre préférence.

Thermostat réglé sur **MAX** : intensité de réfrigération maximale.
Pour une conservation optimale des aliments, il est recommandé de régler le thermostat sur la position MED.

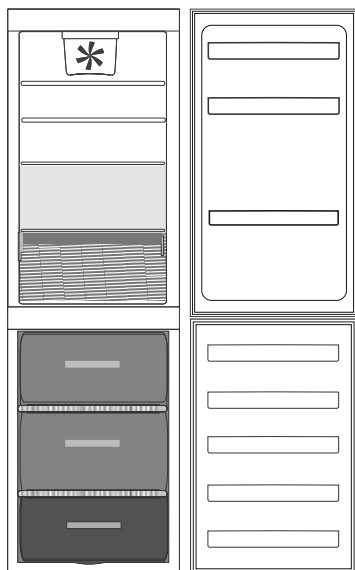
Thermostat réglé sur ● : *refroidissement et extinction.*

Remarque : Les points de réglage affichés correspondent à la température moyenne dans tout le réfrigérateur.




VENTILATEUR*

Le ventilateur assure une diffusion homogène de la température à l'intérieur du réfrigérateur, garantissant ainsi une meilleure conservation des aliments. Le ventilateur est activé par défaut. Pour ce faire, appuyez sur la touche du ventilateur. Il convient de noter que, même s'il est activé, le ventilateur ne fonctionne pas en continu. Il s'activera/désactivera en fonction de la température et/ou du niveau d'humidité à l'intérieur du réfrigérateur. Par conséquent, il est normal que le ventilateur ne tourne pas même s'il est activé. Si votre appareil est équipé d'un ventilateur, celui-ci peut être doté d'un filtre antibactérien. Enlevez-le de la boîte placée dans le bac à fruits et légumes et introduisez-le dans le couvercle du ventilateur - comme sur la photo. Les directives pour le remplacement se trouvent dans la boîte du filtre.

COMMENT CONSERVER LES ALIMENTS ET LES BOISSONS



Légende

-  **ZONE TEMPÉRÉE**
Recommandée pour la conservation des fruits tropicaux, conserves, boissons, œufs, sucres, marinades, beurre, confiture
-  **ZONE FROIDE**
Recommandée pour conserver le fromage, lait, produits laitiers, charcuterie, yogourt
-  **BAC À FRUITS & LÉGUMES**
-  **BAC DE LA ZONE CONGÉLATION (ZONE FROID MAX)** Suggéré pour congeler les aliments frais/cuits.
-  **BACS DU CONGÉLATEUR NORMAUX**

* Disponible sur certains modèles uniquement

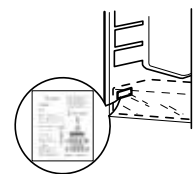
DÉPANNAGE

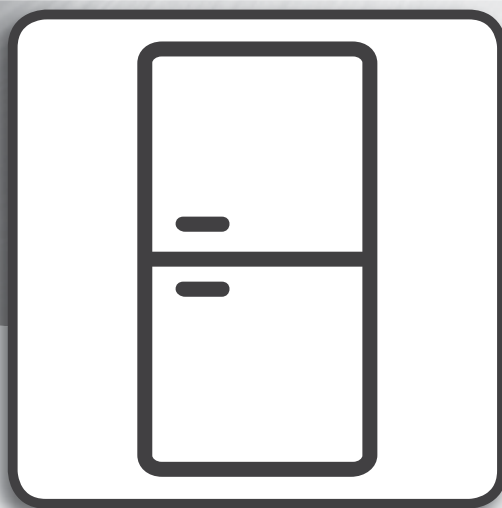
Que faire si...	Causes possibles	Solutions
L'appareil ne fonctionne pas.	Il se peut que l'alimentation de l'appareil présente une anomalie.	<ul style="list-style-type: none"> Assurez-vous que le câble électrique est connecté à une prise de courant qui fonctionne avec la bonne tension. Vérifiez les dispositifs de protection et fusibles du système électrique de votre domicile
Il y a de l'eau dans le bac de dégivrage.	Cela est tout à fait normal par temps chaud et humide. Il est même possible que le bac soit à moitié plein.	<ul style="list-style-type: none"> Vérifiez que l'appareil est de niveau de façon à ce que l'eau ne déborde pas.
Les bords de l'appareil, qui entrent en contact avec le joint de porte, sont chauds au toucher.	Ceci est tout à fait normal. Cela est tout à fait normal par temps chaud et lorsque le compresseur est en cours de fonctionnement.	
L'éclairage ne fonctionne pas.	<p>Il se peut que l'ampoule ait besoin d'être remplacée.</p> <p>L'appareil peut être en mode Marche/ Veille.</p>	<ul style="list-style-type: none"> Assurez-vous que les dispositifs de protection et fusibles du système électrique de votre installation fonctionnent correctement. Assurez-vous que le câble électrique est branché dans une prise qui fonctionne avec la bonne tension Si les voyants à LED sont endommagés, vous devez contacter le Service Après-Vente ou un distributeur agréé pour les remplacer par des voyants de même type.
Le moteur semble fonctionner trop longtemps.	La durée de fonctionnement du moteur dépend de plusieurs facteurs : fréquence d'ouverture de la porte, quantité d'aliments stockés, température de la pièce, réglages de température.	<ul style="list-style-type: none"> Assurez-vous que les commandes de l'appareil sont correctement réglées. Vérifiez s'il n'y a pas trop d'aliments dans l'appareil. Veillez à ne pas ouvrir la porte trop souvent. Vérifiez que la porte est correctement fermée.
La température de l'appareil est trop élevée.	Plusieurs causes sont possibles (voir « Solutions »).	<ul style="list-style-type: none"> Assurez-vous que le condensateur (à l'arrière de l'appareil) est exempt de poussière et de peluches. Assurez-vous que la porte est correctement fermée. Assurez-vous que les joints de porte sont correctement installés. Par temps chaud ou si la pièce est chauffée, le moteur fonctionne naturellement plus longtemps. Si vous avez laissé la porte de l'appareil ouverte pendant un certain temps ou avez stocké une grande quantité d'aliments, le moteur fonctionne plus longtemps de façon à baisser la température à l'intérieur de l'appareil.
Les portes ne s'ouvrent pas, ni ne se ferment pas correctement.	Plusieurs causes sont possibles (voir « Solutions »).	<ul style="list-style-type: none"> Assurez-vous que les emballages de nourritures ne bloquent pas la porte. Vérifiez que les pièces internes ou la fabrique à glaçons automatique sont bien positionnées. Vérifiez que les joints de porte ne sont pas sales ou collants. Vérifiez que l'appareil est de niveau.



Vous pouvez télécharger les consignes de sécurité, le manuel de l'utilisateur, la fiche produit et les données énergétiques en :

- visitant notre site internet docs.indesit.eu
- Utilisant le Code QR
- Vous pouvez également **contacter notre service après-vente** (voir numéro de téléphone dans le livret de garantie). Lorsque vous contactez notre Service Après-vente, veuillez indiquer les codes visibles sur la plaque signalétique de l'appareil.





Manuel de l'utilisateur



www.indesit.com/register



MANUEL DE L'UTILISATEUR

**MERCI D'AVOIR CHOISI UN PRODUIT INDESIT.**

Afin de recevoir une assistance plus complète, merci d'enregistrer votre appareil sur www.indesit.com/register

INDEX

GUIDE DE SANTÉ ET SÉCURITÉ	3
Consignes de sécurité	3
GUIDE D'UTILISATION ET D'ENTRETIEN	6
Description du produit	6
Panneau de commande	6
Éclairage du réfrigérateur	7
Clayettes	7
Porte	7
Comment utiliser l'appareil	8
Première utilisation	8
Compartiment du réfrigérateur et conservation des aliments	8
Comment conserver les aliments frais et les boissons	8
Compartiment du congélateur et conservation des aliments	9
Retirer le récipient du bac du congélateur	9
Conseils pour la congélation et la conservation d'aliments frais	9
Produits surgelés : conseils pour l'achat	9
Temps de conservation pour les aliments maisons surgelés	10
Dégivrage du compartiment congélateur	10
Bruits fonctionnels	10
Recommandation si l'appareil n'est pas utilisé	11
Nettoyage et entretien	11
Dépannage	12
Service Après-vente	13
CONSIGNES D'INSTALLATION	14

CONSIGNES DE SÉCURITÉ

Avant d'utiliser l'appareil, lire attentivement les consignes de sécurité. Conservez-les à portée pour consultation ultérieure.

Le présent manuel et l'appareil en question contiennent des consignes de sécurité importantes qui doivent être lues et observées en tout temps. Le Fabricant décline toute responsabilité si les consignes de sécurité ne sont pas respectées, en cas de mauvaise utilisation de l'appareil, ou d'un mauvais réglage des commandes.

⚠ Les enfants en bas âge (0-3 ans) doivent être tenus à l'écart de l'appareil. Les jeunes enfants (3-8 ans) doivent être tenus à l'écart de l'appareil sauf s'ils se trouvent sous surveillance constante. Les enfants âgés de 8 ans et plus, ainsi que les personnes présentant des capacités physiques, sensorielles ou mentales réduites, ou ne possédant ni l'expérience ni les connaissances requises, peuvent utiliser cet appareil sous la surveillance ou les instructions d'une personne responsable leur ayant expliqué l'utilisation de l'appareil en toute sécurité, ainsi que les dangers potentiels. Les enfants ne doivent pas jouer avec l'appareil. Les enfants ne doivent pas nettoyer, ni procéder à l'entretien de l'appareil sans surveillance.

UTILISATION AUTORISÉE

⚠ ATTENTION : Cet appareil n'est pas conçu pour fonctionner à l'aide d'un dispositif de commutation externe, comme une minuterie ou un système de télécommande.

⚠ Cet appareil est destiné à un usage domestique et peut aussi être utilisé dans les endroits suivants : cuisines pour le personnel dans les magasins, bureaux et autres environnements de travail ; dans les fermes ; Par les clients dans les hôtels, motels, chambres d'hôtes, et autres résidences similaires.

⚠ Cet appareil n'est pas conçu pour une utilisation professionnelle. N'utilisez pas l'appareil en extérieur.

⚠ L'ampoule utilisée dans l'appareil est spécialement conçue pour des appareils ménagers et ne convient pas à l'éclairage général d'une pièce au domicile (Règlement CE 244/2009).

⚠ L'appareil est conçu pour fonctionner dans des endroits où la température ambiante se trouve dans les plages suivantes, en fonction de la classe climatique indiquée sur la plaque signalétique. L'appareil risque de ne pas fonctionner correctement s'il reste pendant une longue période à une température supérieure ou inférieure à la plage prévue.

Températures ambiantes classe climatique :

SN : SN : De 10°C à 32°C ;

N : De 16°C à 32°C

ST : De 16°C à 38°C ;

T : De 16°C à 43°C

IL EST IMPORTANT DE LIRE ET OBSERVER



Cet appareil ne contient pas de CFC. Le circuit de réfrigérant contient du R600a (HC). Appareils avec isobutane (R600a) : l'isobutane est un gaz naturel qui n'est pas nuisible à l'environnement, mais il est inflammable. Par conséquent, assurez-vous que les tuyaux du circuit réfrigérant ne sont pas endommagés, surtout lorsque vous videz le circuit réfrigérant.

⚠ AVERTISSEMENT : N'endommagez pas les tuyaux du circuit de refroidissement de l'appareil.

⚠ AVERTISSEMENT : Veillez à ce que les ouvertures de ventilation, dans l'enceinte de l'appareil ou dans la structure intégrée, soient dénuées d'obstructions.

⚠ AVERTISSEMENT : N'utilisez pas des moyens mécaniques, électriques ou chimiques différents de ceux recommandés par le fabricant pour accélérer le processus de décongélation.

⚠ AVERTISSEMENT : N'utilisez pas ou ne placez pas les dispositifs électriques à l'intérieur des compartiments de l'appareil s'ils ne sont pas du type expressément autorisé par le fabricant.

⚠ AVERTISSEMENT : Les machines à glaçons et/ou les distributeurs d'eau non directement raccordés à l'arrivée d'eau doivent être remplis uniquement avec de l'eau potable.

⚠ AVERTISSEMENT : Les distributeurs automatiques de glaçons et/ou d'eau doivent être raccordés à une alimentation en eau potable uniquement, avec une pression d'eau principale comprise entre 0,17 et 0,81 MPa (1,7 et 8,1 bars).

⚠ N'entreposez pas les substances explosives comme les aérosols et ne placez pas ou n'utilisez pas d'essence ou d'autres matériaux inflammables dans ou près de l'appareil.

⚠ N'avalez pas le contenu (non toxique) des sacs de glace (dans certains modèles). Ne mangez pas de glaçons ou de bâtonnets glacés immédiatement après les avoir sortis du congélateur ; ils pourraient provoquer des brûlures par le gel.

⚠ Pour les produits conçus pour utiliser un filtre à air à l'intérieur d'un couvercle de ventilateur accessible, le filtre doit toujours être en place lorsque le réfrigérateur est en marche.

⚠ Ne stockez pas de récipients en verre avec des liquides dans le compartiment congélateur ; ils pourraient se briser.

N'obstruez pas le ventilateur (si disponible) avec des aliments.

Après avoir placé les aliments, vérifiez si la porte des compartiments ferme correctement, en particulier la porte du congélateur.

⚠ Les joints endommagés doivent être remplacés dès que possible.

⚠ Utilisez le compartiment réfrigérateur uniquement pour stocker les aliments frais et le compartiment congélateur uniquement pour stocker les aliments surgelés, congeler les aliments frais, et faire des glaçons.

⚠ Évitez de mettre des aliments non emballés en contact direct avec les surfaces intérieures du compartiment réfrigérateur ou du compartiment congélateur.

Les appareils peuvent être équipés de compartiments spéciaux (compartiment fraîcheur, compartiment « Zéro degré »,...).

Sauf spécification différente dans la brochure du produit, ils peuvent être retirés tout en maintenant des performances équivalentes.

⚠ Le c-pentane est utilisé en tant qu'agent gonflant dans la mousse d'isolation et est un gaz inflammable.

INSTALLATION

⚠ L'appareil doit être manipulé et installé par au moins deux personnes - vous pourriez vous blesser. Utilisez des gants de protection pour le déballage et l'installation - vous pourriez vous couper.

⚠ L'installation, incluant l'alimentation en eau (selon le modèle), et les connexions électriques, ainsi que les réparations, doivent être exécutées par un technicien qualifié. Ne procédez à aucune réparation ni à aucun remplacement de pièce sur l'appareil autre que ceux spécifiquement indiqués dans le guide d'utilisation. Gardez les enfants à l'écart du site d'installation. Après avoir déballé l'appareil, assurez-vous qu'il n'a pas été endommagé pendant le transport. En cas de problème, contactez le détaillant ou le Service Après-vente le plus près. Une fois installé, gardez le matériel d'emballage (sacs en plastique, parties en polystyrène, etc.) hors de la portée des enfants - ils pourraient s'étouffer. L'appareil ne doit pas être branché à l'alimentation électrique lors de l'installation - vous pourriez vous électrocuter. Au moment de l'installation, assurez-vous que le câble d'alimentation n'est pas endommagé par l'appareil - risque d'incendie ou de choc électrique. Branchez l'appareil uniquement lorsque l'installation est terminée.

⚠ Prenez garde à ne pas endommager les sols (p. ex., les parquets) lorsque vous déplacez l'appareil. Installez l'appareil sur un sol ou des supports suffisamment résistants pour supporter son poids et dans un endroit adapté à sa taille et à son utilisation. Lors de l'installation de l'appareil, assurez-vous qu'il n'est pas placé près d'une source de chaleur et que les quatre pieds sont stables et reposent sur le sol, en les réglant au besoin. Assurez-vous aussi que l'appareil est parfaitement de niveau en utilisant un niveau à bulle. Attendez

au moins deux heures avant de brancher l'appareil pour s'assurer que le circuit de réfrigération atteint son efficacité maximum.

⚠ Afin de garantir une aération adéquate, laissez un espace des deux côtés et au-dessus de l'appareil. La distance entre l'arrière de l'appareil et le mur derrière l'appareil doit être de 50 mm pour empêcher l'accès à des surfaces chaudes. Une réduction de l'espace recommandé entraîne une augmentation de la consommation d'énergie.

⚠ AVERTISSEMENT : Lors de la mise en place de l'appareil, assurez-vous que le câble d'alimentation n'est pas coincé ou endommagé.

⚠ AVERTISSEMENT : pour éviter tout danger dû à l'instabilité, le positionnement ou le montage de l'appareil doit être effectué conformément aux instructions du fabricant.

Il est interdit de placer le réfrigérateur de sorte que le tuyau métallique d'une cuisinière à gaz, les tuyaux métalliques de gaz ou d'eau, ou les câbles électriques soient en contact avec la paroi arrière du réfrigérateur (bobine de condenseur).

AVERTISSEMENTS ÉLECTRIQUES

⚠ Il doit être possible de débrancher l'appareil de l'alimentation électrique en retirant la fiche de la prise de courant si elle est accessible, ou à l'aide d'un interrupteur multipolaire en amont de la prise de courant, conformément aux règles de câblage et l'appareil doit être mis à la terre conformément aux normes de sécurité électrique nationales.

⚠ N'utilisez pas de rallonge, de prises multiples ou d'adaptateurs. Une fois l'installation terminée, l'utilisateur ne devra plus pouvoir accéder aux composantes électriques. N'utilisez pas l'appareil si vous êtes mouillé ou si vous êtes pieds nus.

N'utilisez pas cet appareil si le câble d'alimentation ou la prise de courant sont endommagés, si l'appareil ne fonctionne pas correctement, ou s'il a été endommagé ou échappé.

⚠ Si le câble d'alimentation est endommagé, remplacez-le avec un câble identique par le fabricant ou un de ces techniciens autorisée, ou un technicien qualifié pour éviter les dangers d'électrocution.

⚠ AVERTISSEMENT : Ne placez pas les prises portables multiples ou les alimentations électriques portables à l'arrière de l'appareil.


NETTOYAGE ET ENTRETIEN

⚠ AVERTISSEMENT : Assurez-vous que l'appareil est éteint et débranché du réseau électrique avant d'effectuer l'entretien - vous pourriez vous électrocuter ; n'utilisez jamais d'équipement de nettoyage à vapeur - risque de choc électrique.

⚠ N'utilisez pas de nettoyeurs abrasifs ou rugueux comme les vaporisateurs pour fenêtre, nettoyeurs,

liquides inflammables, nettoyant pour cire, détergents concentrés, désinfectants et nettoyants contenant des produits pétroliers ou des particules de plastique à l'intérieur et sur le contour et les joints de la porte. N'utilisez pas d'essuie-tout, de tampons à récurer, ou autres outils de nettoyage rugueux.

ÉLIMINATION DES MATÉRIAUX D'EMBALLAGE

Les matériaux d'emballage sont entièrement recyclables comme l'indique le symbole de recyclage .

Les différentes parties de l'emballage doivent donc être jetées de manière responsable et en totale conformité avec la réglementation des autorités locales régissant la mise au rebut de déchets.


MISE AU REBUT DES APPAREILS ÉLECTROMÉNAGERS

Cet appareil est fabriqué avec des matériaux recyclables ou pouvant être réutilisés.

Mettez-le au rebut en vous conformant à la réglementation locale en matière d'élimination des déchets.

Pour toute information supplémentaire sur le traitement et le recyclage des appareils électroménagers, contactez le service local compétent, le service de collecte des déchets ménagers ou le magasin où vous avez acheté l'appareil. Cet appareil est certifié conforme à la Directive européenne 2012/19/UE relative aux déchets d'équipements électriques et électroniques (DEEE).

En s'assurant que ce produit est correctement mis au rebut, vous contribuerez à empêcher toute conséquence nuisible pour l'environnement et la santé.

Le symbole  figurant sur le produit et sur la documentation qui l'accompagne indique que cet appareil ne doit pas être traité comme un déchet ménager mais doit être remis à un centre de collecte spécialisé dans le recyclage des appareils électriques et électroniques.

CONSEILS RELATIFS À L'ÉCONOMIE D'ÉNERGIE

Installez l'appareil dans une pièce sèche, bien aérée, et aussi loin que possible d'une source de chaleur (par ex. radiateur, cuisinière, etc.) et à l'abri des rayons directs du soleil. Au besoin, utilisez une plaque d'isolation.

Pour garantir une ventilation adéquate, suivez les instructions d'installation.

Une aération insuffisante à l'arrière du produit augmente la consommation d'énergie et réduit l'efficacité du refroidissement.

L'ouverture fréquente de la porte peut augmenter la consommation d'énergie.

La température interne de l'appareil et la consommation d'énergie peuvent être affectées par la température ambiante et l'endroit où l'appareil est installé. Le réglage de la température doit toujours prendre ces facteurs en compte. Évitez le plus possible d'ouvrir les portes.

Lors de la décongélation des produits surgelés, placez-les dans le réfrigérateur. La basse température des produits surgelés refroidit les aliments dans le réfrigérateur.

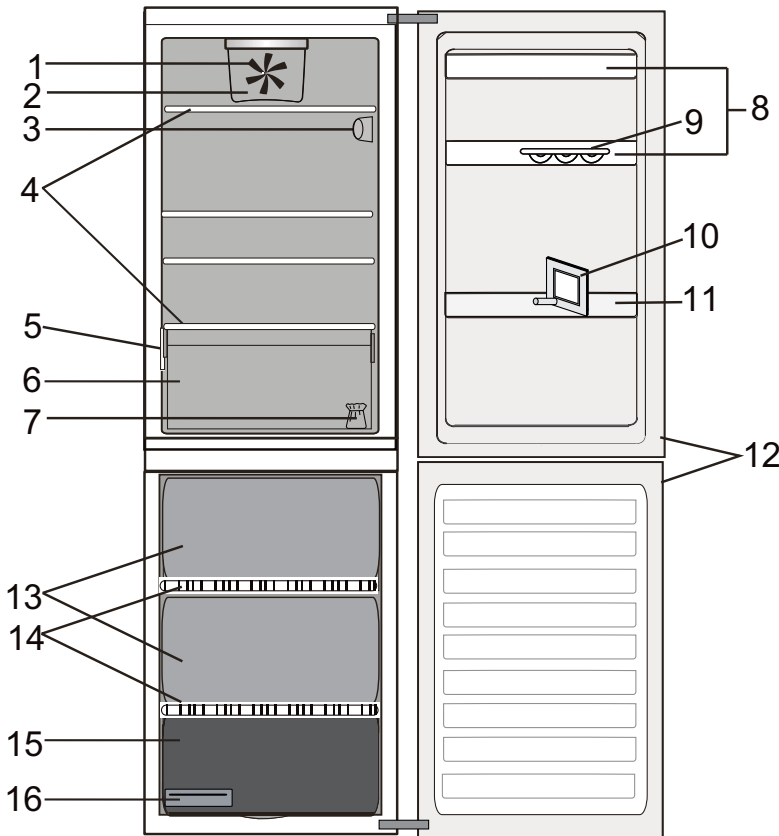
Laissez refroidir les aliments et boissons chaudes avant de les placer dans l'appareil.

Le positionnement des tablettes dans le réfrigérateur n'affecte pas l'utilisation efficace de l'énergie. Les aliments doivent être placés sur les tablettes de sorte à assurer une bonne circulation de l'air (les aliments ne doivent pas être en contact les uns avec les autres et une certaine distance entre les aliments et la paroi arrière doit être maintenue).

Vous pouvez augmenter la capacité de stockage des aliments congelés en enlevant des paniers et si elle est présente, l'étagère Antigivre.

Ne vous inquiétez pas des bruits provenant du compresseur qui sont des bruits de fonctionnement normaux.

DESCRIPTION DU PRODUIT



Compartiment réfrigérateur

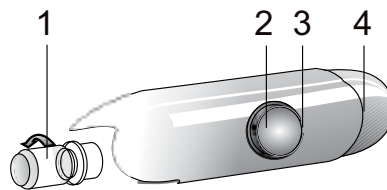
1. Ventilateur*
2. Capot de ventilateur*
3. Panneau de commande électronique / éclairage
4. Clayettes
5. Plaque signalétique avec nom commercial
6. Bac à fruits et légumes
7. Kit pour inverser le sens d'ouverture de la porte
8. Balconnets
9. Plateau à œufs*
10. Séparateur à bouteilles*
11. Porte-bouteilles suspendus*
12. Joint de porte

Compartiment congélateur

12. Joints de la porte
13. Bacs du congélateur
14. Clayettes
15. Tiroir inférieur : zone la plus froide, idéal pour la congélation des aliments frais
16. Bac à glaçons*

PANNEAU DE COMMANDE

B. Bouton du thermostat



1. Ampoule
2. Bouton du thermostat
3. Indicateur de réglage du thermostat
4. Bouton d'éclairage

CONGÉLATION D'ALIMENTS FRAIS

Placer les aliments à congeler sur la clayette du compartiment congélateur, éviter le contact direct avec les aliments déjà congelés. La quantité d'aliments frais pouvant être congelés en 24 heures est inscrite sur la plaque signalétique. Pour congeler des aliments frais, placer la clayette du compartiment congélateur à la position supérieure.

VENTILATEUR*

Le ventilateur assure une diffusion homogène de la température à l'intérieur du réfrigérateur, garantissant ainsi une meilleure conservation des aliments. Le ventilateur est activé par défaut. Pour ce faire, appuyez sur la touche du ventilateur. Il convient de noter que, même s'il est activé, le ventilateur ne fonctionne pas en continu. Il s'activera/désactivera en fonction de la température et/ou du niveau d'humidité à l'intérieur du réfrigérateur. Par conséquent, il est normal que le ventilateur ne tourne pas même s'il est activé. Si votre appareil est équipé d'un ventilateur, celui-ci peut être doté d'un filtre antibactérien. Enlevez-le de la boîte placée dans le bac à fruits et légumes et introduisez-le dans le couvercle du ventilateur - comme sur la photo. Les directives pour le remplacement se trouvent dans la boîte du filtre.

TEMPÉRATURE DES COMPARTIMENTS RÉFRIGÉRATEUR ET CONGÉLATEUR

Ce réfrigérateur/congélateur est allumé en utilisant le thermostat situé à l'intérieur du compartiment réfrigérateur.

La température des deux compartiments est ajustée en tournant le bouton du thermostat.

Thermostat sur **MIN** : intensité de refroidissement faible
Thermostat réglé entre **MIN** et **MAX** : le niveau de froid peut être réglé selon votre préférence.

Thermostat réglé sur **MAX** : intensité de réfrigération maximale.

Pour une conservation optimale des aliments, il est recommandé de régler le thermostat sur la position MED. Thermostat réglé sur • : refroidissement et extinction.

Remarque : Les points de réglage affichés correspondent à la température moyenne dans tout le réfrigérateur.

* Disponible sur certains modèles uniquement

ÉCLAIRAGE DU RÉFRIGÉRATEUR

Pour enlever l'ampoule, tournez dans le sens contraire aux aiguilles d'une montre comme indiqué sur l'image :
Contrôlez l'ampoule. Si nécessaire, dévissez l'ampoule cassée et remplacez-la par une ampoule à LED du même type

disponible uniquement auprès de nos Centres de service après-vente ou de nos concessionnaires agréés.

Important : L'éclairage du compartiment réfrigérateur s'allume à l'ouverture de la porte.

CLAYETTES

Les tablettes, rabats et paniers coulissants sont amovibles.

PORTE

RÉVERSIBILITÉ DE LA PORTE

Remarque : Le sens d'ouverture des portes peut être modifié. Si cette opération est effectuée par le Service Après-Vente, elle n'est pas couverte par la garantie.

Suivez les instructions dans les **Consignes d'installation**.

COMMENT UTILISER L'APPAREIL

PREMIÈRE UTILISATION

Attendre au moins deux heures après l'installation avant de brancher l'appareil à l'alimentation électrique.
Brancher l'appareil à l'alimentation électrique et tourner le bouton du thermostat pour allumer l'appareil.

Après avoir allumé l'appareil, vous devez patienter de 4 à 6 heures pour atteindre la température de conservation appropriée pour un appareil normalement rempli. Selon le modèle, placez le filtre anti-odeurs et antibactérien dans le ventilateur comme illustré sur l'emballage du filtre.

COMPARTIMENT DU RÉFRIGÉRATEUR ET CONSERVATION DES ALIMENTS

Le compartiment réfrigérateur permet la conservation d'aliments frais et de boissons. Le compartiment réfrigérateur au complet se dégivre automatiquement. La présence occasionnelle de gouttes d'eau sur la paroi arrière interne du compartiment est un signe que le dégivrage automatique fonctionne. L'eau de dégivrage est acheminée jusqu'au drain où elle est récupérée dans un récipient avant de s'évaporer.

Remarque : la température interne des deux compartiments est influencée par la température ambiante, la fréquence d'ouverture des portes, et l'endroit où l'appareil est situé. Réglez les températures en fonction de ces facteurs.

dans des conditions très humides, de la condensation peut se former dans le compartiment réfrigérateur, surtout sur les tablettes en verre.

Dans ce cas, il est conseillé de fermer les récipients contenant du liquide (par ex. une casserole remplie de bouillon), emballez les aliments avec une teneur en eau élevée (par ex. les légumes) et activez le ventilateur, s'il y en a un.

Tous les tiroirs, les balconnets et toutes les tablettes peuvent être retiré(e)s.

AÉRATION

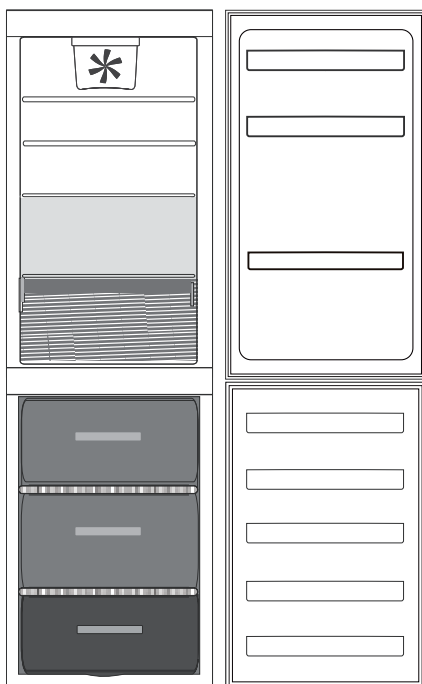
La circulation naturelle de l'air dans le compartiment réfrigérateur conduit à des zones de températures différentes. La zone la plus froide se trouve juste au-dessus du bac à fruits et légumes et au niveau de la paroi arrière. La zone la plus chaude se trouve au niveau supérieur avant du compartiment. Une aération insuffisante conduit à une augmentation de la consommation d'énergie et à une réduction des performances de réfrigération.

COMMENT CONSERVER LES ALIMENTS FRAIS ET LES BOISSONS


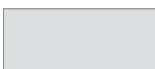
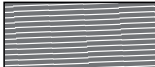
Les aliments qui produisent une grande quantité de gaz éthylène (pommes, abricots, pêches, avocats, figues, prunes, bleuets, melons, fèves) et ceux qui ne réagissent pas bien à ce gaz (fruits, légumes, salades) devraient toujours être séparés ou emballés pour ne pas réduire leur durée de conservation; par exemple, n'entreposez pas les tomates avec les kiwis ou les choux.

Afin de permettre une circulation d'air suffisante, ne placez pas les aliments trop près les uns des autres. Utilisez des récipients en plastique, en métal, en aluminium, et en verre recyclable, et une pellicule autocollante pour envelopper les aliments.


Pour la conservation d'une petite quantité d'aliments dans le réfrigérateur, nous vous conseillons d'utiliser les clayettes situées au-dessus du bac à fruits et légumes car cette zone est la plus froide du compartiment. Utilisez toujours des récipients fermés pour les liquides et les aliments qui pourraient laisser échapper ou absorber des odeurs, ou couvrez-les. Afin d'éviter que les bouteilles ne tombent, vous pouvez utiliser le porte-bouteilles (disponible sur certains modèles).



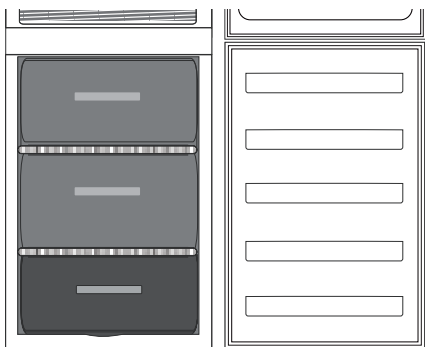
Légende

-  **ZONE TEMPÉRÉE**
Recommandée pour la conservation des fruits tropicaux, conserves, boissons, œufs, sucs, marinades, beurre, confiture
-  **ZONE FROIDE**
Recommandée pour conserver le fromage, lait, produits laitiers, charcuterie, yogourt
-  **BAC À FRUITS & LÉGUMES**

COMPARTIMENT DU CONGÉLATEUR ET CONSERVATION DES ALIMENTS

Le compartiment congélateur  permet l'entreposage de produits surgelés (pour la période indiquée sur l'emballage) et la congélation des aliments frais. La quantité d'aliments frais pouvant être congelés en 24 heures est inscrite sur la plaque signalétique.

Placer les aliments frais dans la zone de congélation du compartiment congélateur en laissant assez d'espace autour des emballages pour permettre à l'air de circuler librement. Il est conseillé de ne pas recongeler des aliments partiellement décongelés. Il est important d'emballer les aliments de façon à empêcher l'eau, l'humidité, ou la condensation de s'infiltrer.



Pour avoir plus de place, le compartiment congélateur peut être utilisé sans les bacs. Assurez-vous que la porte est correctement fermée.

CUBES DE GLACE

Remplir le bac à glaçons au 2/3 d'eau et le replacer dans le compartiment congélateur. N'utilisez jamais d'objets tranchants ou pointus pour enlever la glace.

Légende



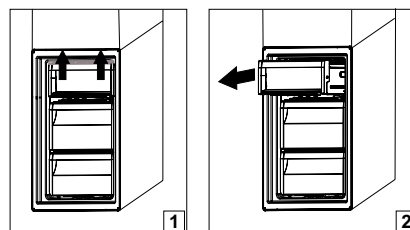
BAC DE LA ZONE CONGÉLATION
(ZONE FROID MAX) Suggéré pour congeler les aliments frais/cuits.



BACS DU CONGÉLATEUR NORMAUX

RETIRER LE RÉCIPIENT DU BAC DU CONGÉLATEUR

- Ouvrez la porte du congélateur.
- Soulevez le récipient supérieur en le tenant par les coins droit et gauche (1).
- Enlevez le bac (2).
- Installez le récipient supérieur dans l'ordre inverse.



CONSEILS POUR LA CONGÉLATION ET LA CONSERVATION D'ALIMENTS FRAIS

- Nous vous conseillons d'étiqueter et de dater tous vos produits surgelés. Le fait d'ajouter une étiquette vous aidera à identifier les aliments et à savoir à quel moment les utiliser avant que leur qualité ne se détériore. Ne recongelez pas les aliments décongelés.
- Avant la congélation, emballez et scellez les aliments frais dans : du papier aluminium, du film étirable, des sacs sous vide, des récipients en polyéthylène avec couvercle ou des récipients de congélation adaptés à la congélation d'aliments frais.
- Les aliments doivent être frais et de premier choix afin de garantir une congélation optimale.
- Il est préférable de congeler les fruits et légumes frais immédiatement après leur cueillette afin de préserver leur valeur nutritive, leur consistance, leur couleur, et leur goût d'origine. Certaines viandes, notamment le gibier, doivent être suspendues avant d'être congelées.
- Toujours laisser les aliments chauds refroidir avant de les placer dans le congélateur.
- Consommez immédiatement les aliments décongelés ou partiellement décongelés. Ne recongelez pas un aliment déjà congelé à moins que vous ne l'ayez préalablement cuisiné. Une fois cuisiné, vous pouvez le recongeler.
- Ne congelez pas des bouteilles remplies de liquide.

PRODUITS SURGELÉS : CONSEILS POUR L'ACHAT

Lorsque vous achetez des produits surgelés :

- Veillez à ce que l'emballage ne soit pas endommagé (les produits surgelés dans un emballage endommagé peuvent s'être détériorés). Si l'emballage est gonflé ou présente des taches humides, il se peut que le produit n'ait pas été conservé dans des conditions optimales et que la décongélation ait déjà commencé.
- Lorsque vous faites vos courses, achetez les produits congelés à la fin et transportez-les dans un sac isotherme.
- Une fois à la maison, placez immédiatement les produits surgelés dans le congélateur.
- Si les aliments se sont décongelés, ne serait-ce que partiellement, ne les recongelez pas. Consommez-les dans les 24 heures.
- Évitez les variations de températures ou réduisez-les le plus possible. Respectez les dates de péremption figurant sur les emballages.
- Respectez toujours les informations de conservation sur l'emballage.

TEMPS DE CONSERVATION POUR LES ALIMENTS MAISONS SURGELÉS

Produit	Temps de conservation
Beurre ou margarine	6 mois
Fromage	3 mois
Poisson	2/3 mois
Fruits de mer	1 mois
Fruits (à l'exception des agrumes)	8 à 12 mois
Crème glacée ou sorbet	2/3 mois
Viandes	
Jambon - saucisse	2 mois
Rôtis (bœuf - porc - agneau)	8/12 mois
Biftecks ou côtelettes (bœuf - porc - agneau)	4 mois
Lait, liquides frais	1 à 3 mois
Volaille (poulet - dinde)	5 à 7 mois
Gratin	8 à 12 mois

DÉGIVRAGE DU COMPARTIMENT CONGÉLATEUR

Nous vous suggérons de dégivrer le congélateur une à deux fois par an, ou lorsque le volume de glace est excessif (3 mm d'épaisseur). Il est normal qu'une couche de glace se forme. Le volume de glace et sa vitesse de formation varient en fonction des conditions ambiantes et de la fréquence d'ouverture de la porte. Pour procéder au dégivrage, mettez l'appareil hors tension et videz-le. Laissez la porte du congélateur ouverte pour faire fondre la glace.

Pour les modèles illustrés dans la figure, dégagez la goulotte d'évacuation de l'eau de dégivrage et placez un récipient sous l'orifice d'évacuation. Dès que le dégivrage est terminé, remettez la goulotte d'évacuation en place. Nettoyez l'intérieur du congélateur. Rincez et séchez soigneusement. Rallumez l'appareil et introduisez-y les aliments.



BRUITS FONCTIONNELS

Les bruits provenant de votre appareil sont tout à fait normaux. Votre appareil est en effet doté de ventilateurs et de moteurs qui contrôlent automatiquement la mise sous et hors tension.

POUR RÉDUIRE CERTAINS BRUITS FONCTIONNELS, VOUS POUVEZ :

- Nivelier l'appareil et l'installer sur une surface plane.
- Séparer et éviter le contact entre l'appareil et les meubles adjacents.
- Vérifier si les composants internes sont correctement placés.
- Vérifier si les bouteilles et récipients ne sont pas en contact les uns avec les autres.

VOTRE APPAREIL PEUT ÉMETTRE LES BRUITS DE FONCTIONNEMENT SUIVANTS

1. Un sifflement la première fois que vous mettez l'appareil en marche ou après une interruption de fonctionnement prolongée.



2. Un gargouillement quand le fluide réfrigérant s'écoule dans les tuyaux.



3. Un grondement qui correspond au fonctionnement du compresseur.



4. Un bourdonnement lorsque le robinet d'eau ou le ventilateur se met en marche.



5. Un craquement lorsque le compresseur se met en marche.



6. Le CLIC vient du thermostat qui ajuste la fréquence de fonctionnement du compresseur.



RECOMMANDATION SI L'APPAREIL N'EST PAS UTILISÉ

SI L'APPAREIL N'EST PAS UTILISÉ

Débranchez l'appareil, videz-le, dégivrez-le (si nécessaire), et nettoyez-le.

Laissez les portes entrouvertes pour permettre à l'air de circuler à l'intérieur des compartiments. Cela permettra d'éviter la formation de moisissure et l'apparition de mauvaises odeurs.

EN CAS DE COUPURE DE COURANT

Laissez les portes fermées pour garder les aliments froids le plus longtemps possible. Ne recongelez pas les aliments partiellement décongelés. En cas de coupure de courant prolongée, l'alarme de coupure de courant peut aussi s'activer (sur les produits avec système de surveillance électronique).

NETTOYAGE ET ENTRETIEN

Avant d'effectuer les opérations d'entretien ou de nettoyage, débranchez l'appareil de la fiche d'alimentation secteur ou coupez l'alimentation électrique.

N'utilisez jamais d'agents abrasifs. Ne nettoyez jamais les accessoires du réfrigérateur avec des liquides inflammables.

N'utilisez pas de nettoyeur à vapeur.

Ne nettoyez pas les touches et l'affichage du bandeau de commande avec de l'alcool et des substances dérivées, mais avec un chiffon sec.

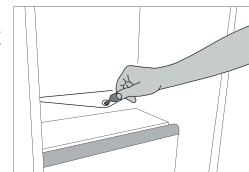
- Nettoyez régulièrement l'appareil avec un chiffon et une solution d'eau tiède et de détergent neutre spécifique au nettoyage des parois internes du réfrigérateur.
- Nettoyez les parois externes de l'appareil et le joint de porte avec un chiffon humide et séchez-les avec un chiffon doux.
- Le condensateur situé à l'arrière de l'appareil doit être nettoyé régulièrement avec un aspirateur.



Important :

- Ne nettoyez pas les touches et l'affichage du bandeau de commande avec de l'alcool et des substances dérivées, mais avec un chiffon sec.
- Les tuyaux du système de réfrigération sont situés près du bac de dégivrage et peuvent devenir chauds. Nettoyez-les régulièrement avec un aspirateur.

Pour assurer un débit constant et régulier de l'eau de dégivrage, nettoyez régulièrement l'intérieur du drain situé sur la paroi arrière du compartiment réfrigérateur, près du bac à fruits et légumes en utilisant l'outil fourni.



DÉPANNAGE

Que faire si...	Causes possibles	Solutions
L'appareil ne fonctionne pas.	Il se peut que l'alimentation de l'appareil présente une anomalie.	<ul style="list-style-type: none"> Assurez-vous que le câble électrique est connecté à une prise de courant qui fonctionne avec la bonne tension. Vérifiez les dispositifs de protection et fusibles du système électrique de votre domicile
Il y a de l'eau dans le bac de dégivrage.	Cela est tout à fait normal par temps chaud et humide. Il est même possible que le bac soit à moitié plein.	<ul style="list-style-type: none"> Vérifiez que l'appareil est de niveau de façon à ce que l'eau ne déborde pas.
Les bords de l'appareil, qui entrent en contact avec le joint de porte, sont chauds au toucher.	Ceci est tout à fait normal. Cela est tout à fait normal par temps chaud et lorsque le compresseur est en cours de fonctionnement.	
L'éclairage ne fonctionne pas.	<p>Il se peut que l'ampoule ait besoin d'être remplacée.</p> <p>L'appareil peut être en mode Marche/Veille.</p>	<ul style="list-style-type: none"> Assurez-vous que les dispositifs de protection et fusibles du système électrique de votre installation fonctionnent correctement. Assurez-vous que le câble électrique est branché dans une prise qui fonctionne avec la bonne tension Si les voyants à LED sont endommagés, vous devez contacter le Service Après-Vente ou un distributeur agréé pour les remplacer par des voyants de même type.
Le moteur semble fonctionner trop longtemps.	La durée de fonctionnement du moteur dépend de plusieurs facteurs : fréquence d'ouverture de la porte, quantité d'aliments stockés, température de la pièce, réglages de température.	<ul style="list-style-type: none"> Assurez-vous que les commandes de l'appareil sont correctement réglées. Vérifiez s'il n'y a pas trop d'aliments dans l'appareil. Veillez à ne pas ouvrir la porte trop souvent. Vérifiez que la porte est correctement fermée.
La température de l'appareil est trop élevée.	Plusieurs causes sont possibles (voir « Solutions »).	<ul style="list-style-type: none"> Assurez-vous que le condensateur (à l'arrière de l'appareil) est exempt de poussière et de peluches. Assurez-vous que la porte est correctement fermée. Assurez-vous que les joints de porte sont correctement installés. Par temps chaud ou si la pièce est chauffée, le moteur fonctionne naturellement plus longtemps. Si vous avez laissé la porte de l'appareil ouverte pendant un certain temps ou avez stocké une grande quantité d'aliments, le moteur fonctionne plus longtemps de façon à baisser la température à l'intérieur de l'appareil.
Les portes ne s'ouvrent pas, ni ne se ferment pas correctement.	Plusieurs causes sont possibles (voir « Solutions »).	<ul style="list-style-type: none"> Assurez-vous que les emballages de nourritures ne bloquent pas la porte. Vérifiez que les pièces internes ou la fabrique à glaçons automatique sont bien positionnées. Vérifiez que les joints de porte ne sont pas sales ou collants. Vérifiez que l'appareil est de niveau.

SERVICE APRÈS-VENTE

AVANT D'APPELER LE SERVICE APRÈS-VENTE

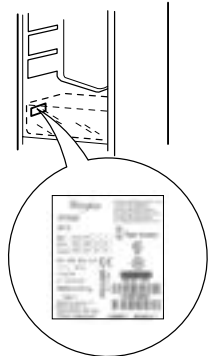
1. Voir si vous ne pouvez pas résoudre le problème avec l'aide des suggestions données dans **DÉPANNAGE**.
2. Éteignez puis rallumez l'appareil pour voir si le problème persiste.

SI APRÈS AVOIR EFFECTUÉ LES VÉRIFICATIONS CI-DESSUS, LA PANNE PERSISTE, ADRESSEZ-VOUS À VOTRE SERVICE APRÈS-VENTE LE PLUS PROCHE

Pour obtenir de l'aide, appelez le numéro indiqué sur le livret de garantie ou suivez les instructions sur le site web **www.indesit.com**

Lorsque vous contactez notre Service Après-vente, toujours préciser :

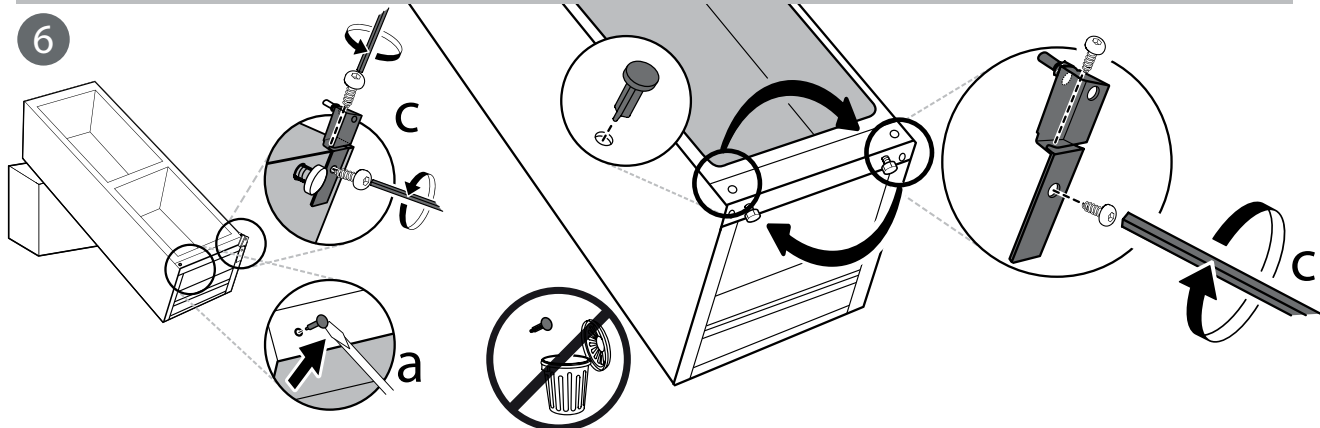
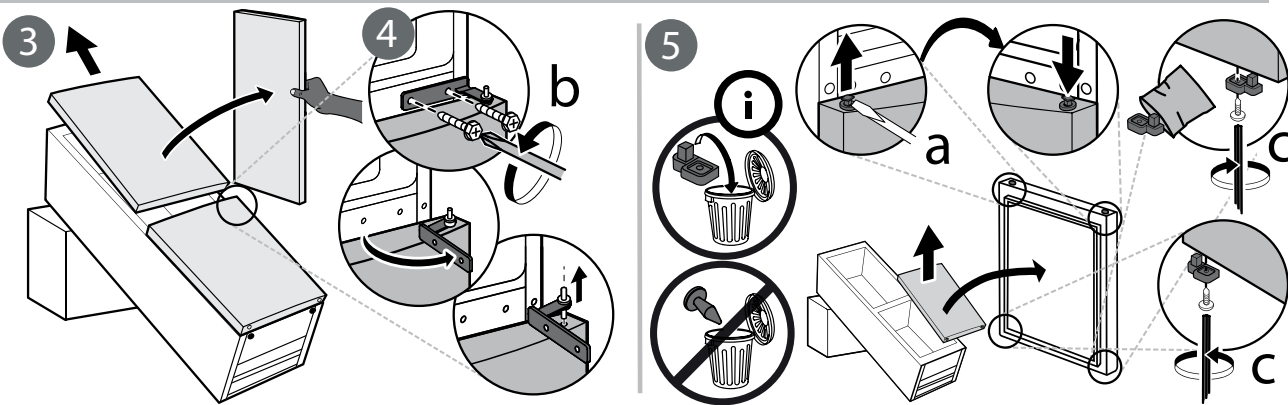
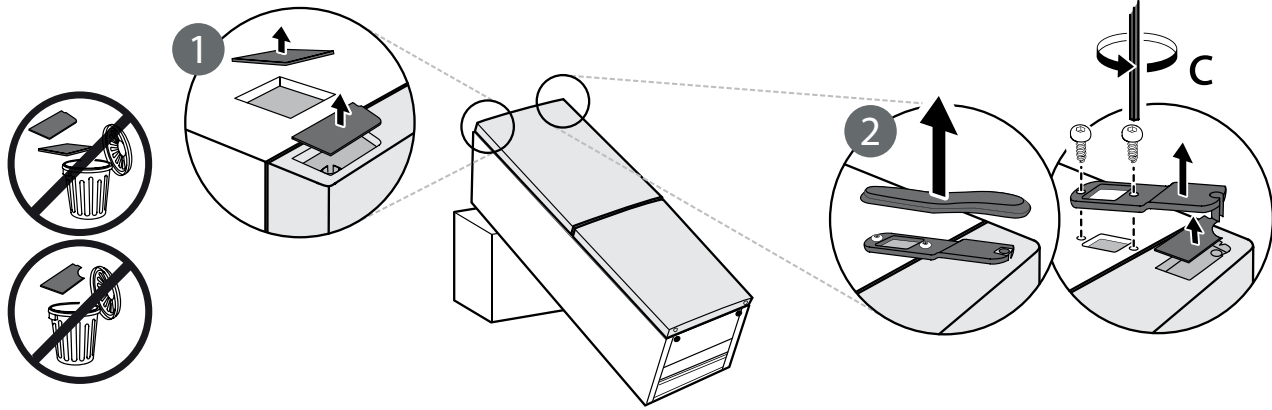
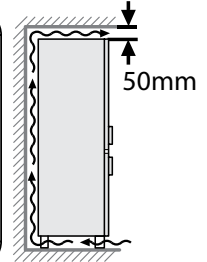
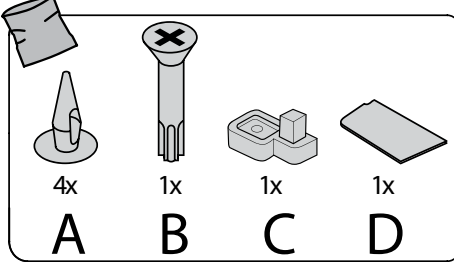
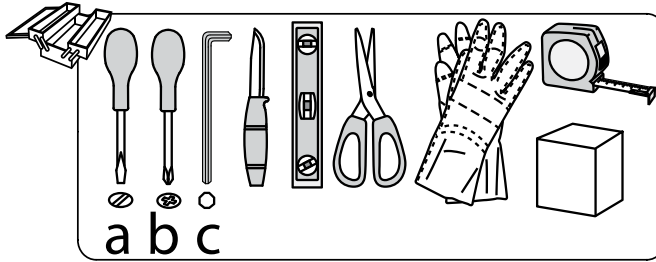
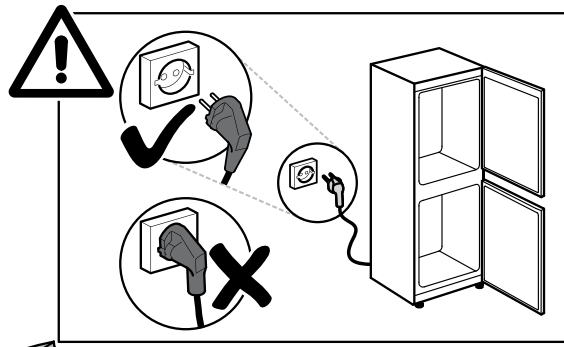
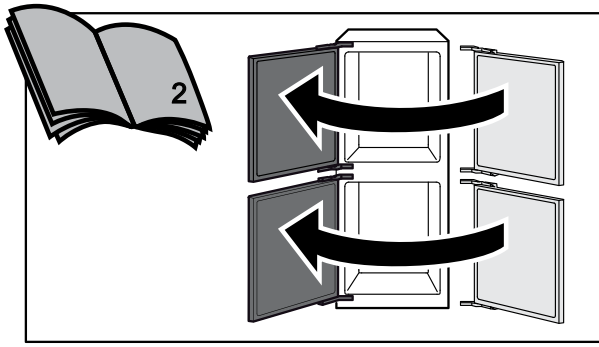
- une brève description de la panne ;
- le type et le modèle exact de l'appareil ;

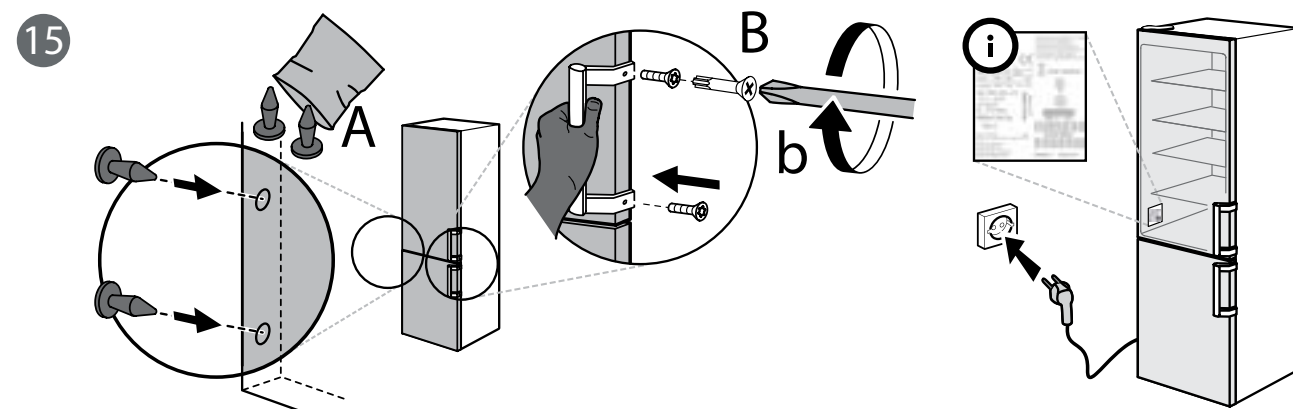
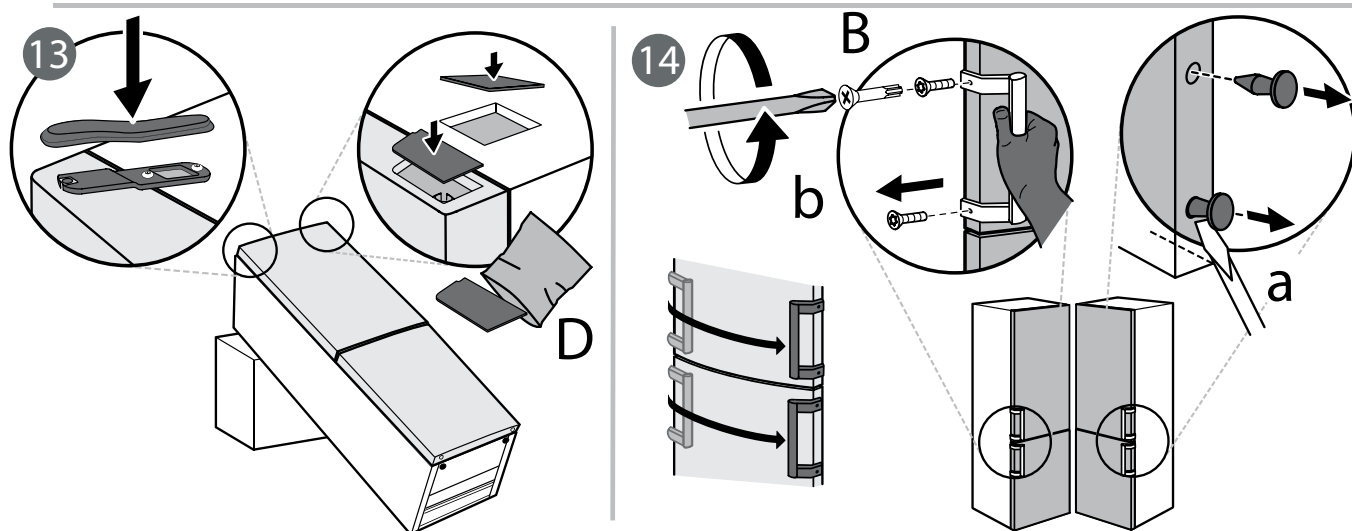
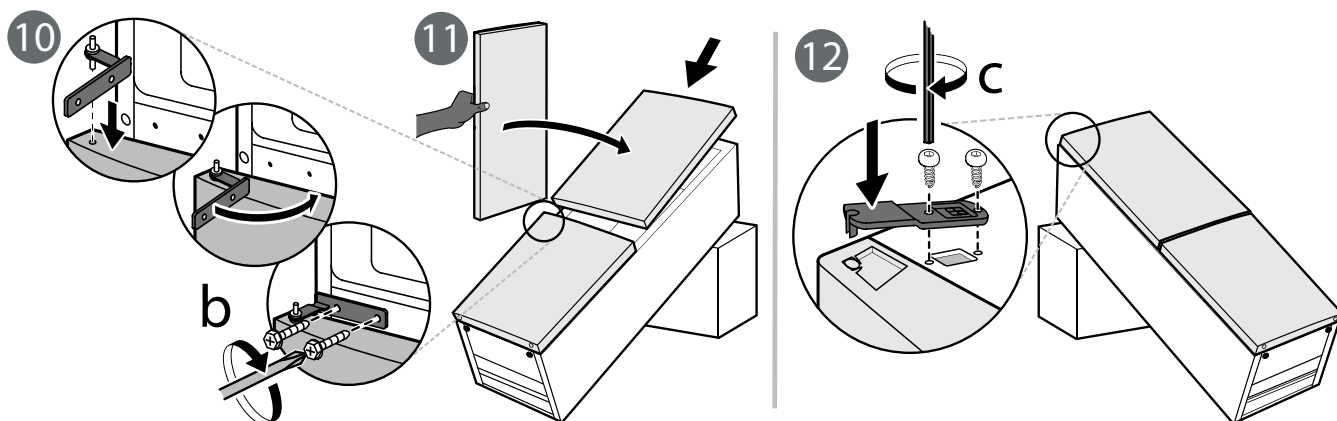
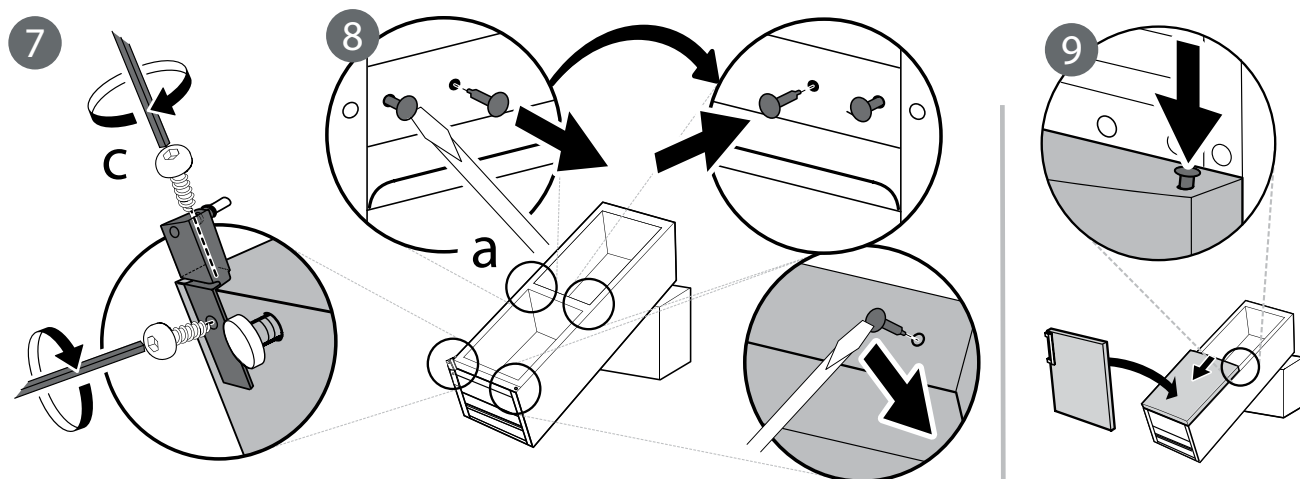


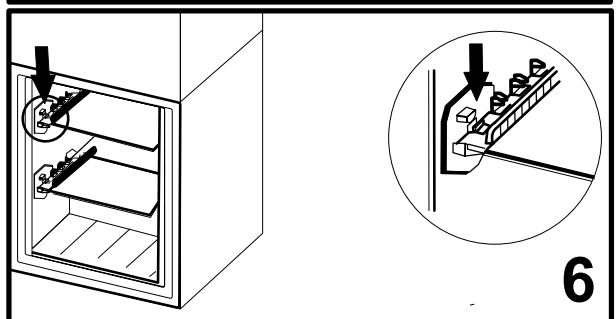
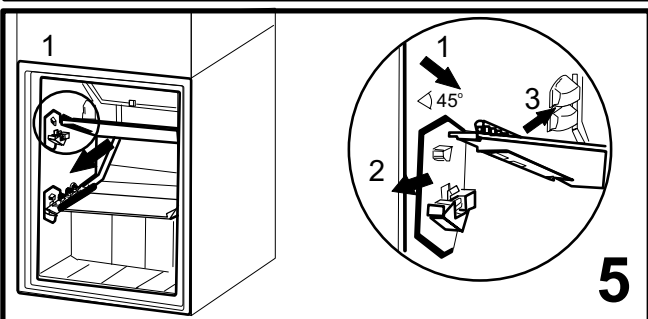
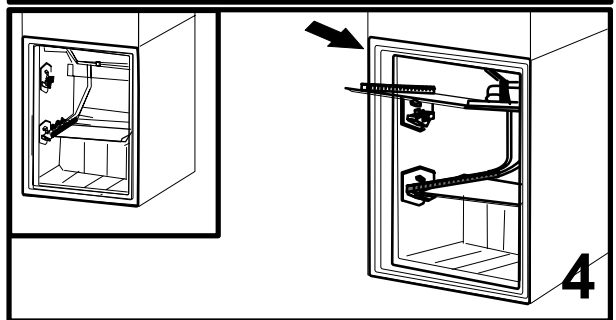
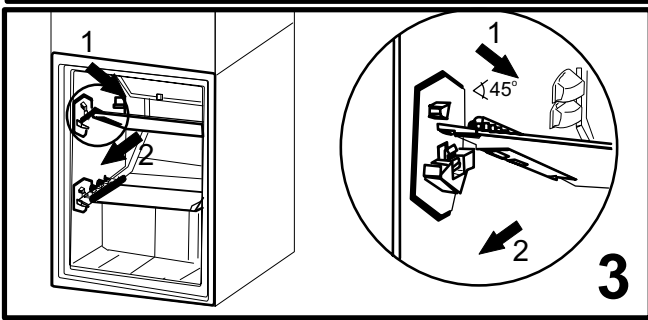
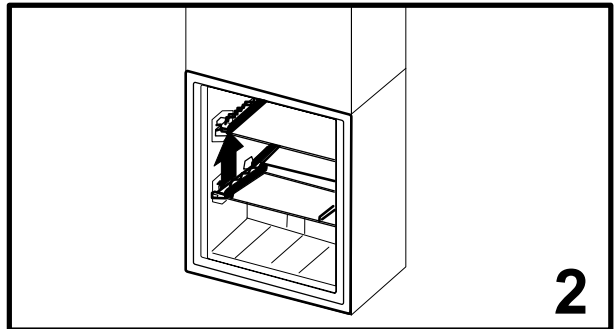
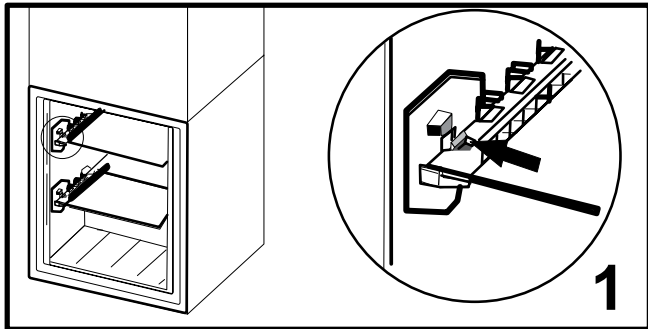
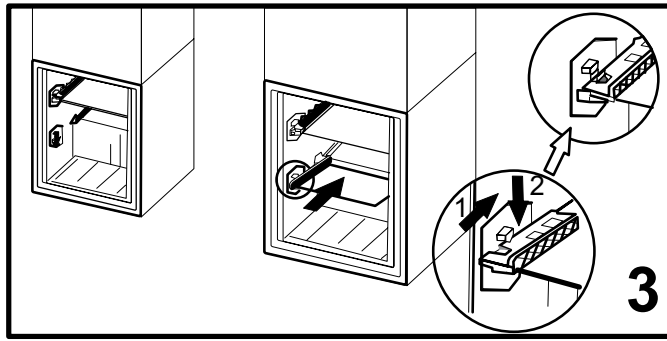
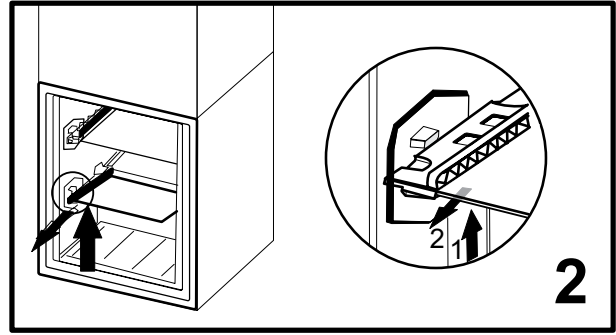
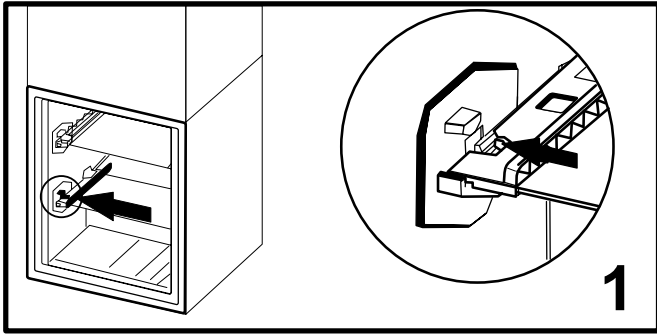
- le numéro de service (numéro après le mot Service sur la plaque signalétique). Le numéro de référence est également indiqué dans le livret de garantie ;

- votre adresse complète ;
- votre numéro de téléphone.

Si le four doit être réparé, adressez-vous à un Service après-vente agréé (vous aurez ainsi la garantie que les pièces défectueuses seront remplacées par des pièces d'origine et que la réparation de votre appareil sera effectuée correctement).







400011089372A