

SÈCHE-LINGE

FR

Français

EDPA 745 A ECO

www.indesit.com

 Ce symbole vous rappelle de lire ce mode d'emploi.

! Conservez cette notice d'utilisation et d'installation à portée de main de manière à pouvoir vous y référer si nécessaire. Conservez cette notice toujours à côté du sèche-linge et si vous vendez cet appareil ou que vous le donniez à un tiers, faites en sorte que cette notice accompagne le sèche-linge de manière à ce que le nouveau propriétaire soit informé des avertissements et des conseils concernant le fonctionnement de ce sèche-linge.

! Lisez attentivement ce mode d'emploi : les pages suivantes contiennent des informations importantes concernant l'installation et des conseils relatifs au fonctionnement de cet appareil.

Table des matières

FR

Installation, 18

Où installer le sèche-linge
Ventilation
Raccordement électrique
Informations préliminaires

Précautions, 20

Sécurité générale
Économie d'énergie et protection de l'environnement

Soin et entretien, 22

Interruption de l'alimentation électrique
Nettoyage du filtre après chaque cycle
Contrôle du tambour après chaque cycle
Vidange du réservoir d'eau après chaque cycle
Nettoyage du groupe filtre de la pompe à chaleur
Nettoyage du sèche-linge

Description du sèche-linge, 24

Caractéristiques
Tableau de bord

Comment effectuer un cycle de séchage, 26

Démarrage et choix du programme

Programmes et options, 27

Tableau des programmes
Programmes Spécial/Sport/Partiaux
Options
Ouverture de la porte

Linge, 30

Tri du linge
Étiquettes d'entretien
Temps de séchage

Problèmes et solutions, 31

Assistance, 32

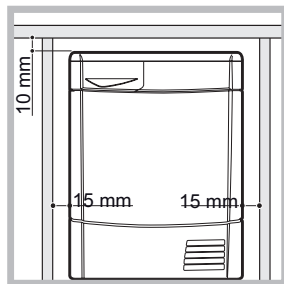
Pièces détachées
Informations pour le recyclage et la mise au rebut

Installation

FR

Où installer le sèche-linge

• Placez votre sèche-linge à une certaine distance des cuisinières, fourneaux, radiateurs, ou plaques de cuisson à gaz, car les flammes peuvent endommager cet appareil. Pour garantir un fonctionnement optimal, installez votre sèche-linge dans une pièce à température ambiante entre 20 et 23 °C. Cependant, l'appareil fonctionnera si la température de la pièce se situe entre 14 et 30 °C. Si vous installez cet appareil sous un plan de travail, faites en sorte de laisser un espace de 10 mm entre le dessus de l'appareil et tout autre objet sur ou au-dessus de celui-ci, et un espace de 15 mm entre ses côtés et les éléments d'ameublement ou les murs latéraux. Ceci a pour objectif d'assurer une ventilation convenable. La surface arrière de l'appareil doit être placée contre un mur.



Ventilation

• Lorsque le sèche-linge est en marche, une aération adéquate est nécessaire. Faites en sorte d'installer votre sèche-linge dans un environnement qui n'est pas humide et qui est doté d'une bonne circulation d'air dans toute la pièce. La circulation d'air autour du sèche-linge est essentielle pour condenser l'eau produite au cours du lavage ; le sèche-linge ne fonctionnera pas efficacement dans un espace clos ou dans un placard.

! Si l'on utilise le sèche-linge dans une pièce froide ou petite, on rencontrera un certain degré de condensation.

! Nous vous déconseillons d'installer votre sèche-linge dans un placard ; par ailleurs, le sèche-linge ne doit en aucun cas être placé derrière une porte fermant à clé, une porte coulissante ou une porte montée sur des gonds du côté opposé à la porte de chargement du sèche-linge.

Vidange de l'eau

Si votre sèche-linge est installé à proximité d'une évacuation, l'eau peut être vidangée directement dans ce tuyau. Cela évite d'utiliser et de vider le réservoir d'eau.

Si vous installez le sèche-linge au-dessus ou à côté d'un lave-linge, il pourra partager la même vidange. Il suffit de débrancher le tuyau indiqué par la figure A et de le brancher à la vidange.

Si la vidange est plus loin que la longueur du tuyau, il est possible d'acheter et de brancher un tuyau ayant le même diamètre et la longueur nécessaire.

Pour installer le nouveau il suffit de remplacer le tuyau existant comme illustré par la figure B dans la même position.

! La hauteur de la vidange doit être inférieure à 1 m en partant du bas du sèche-linge.

! Assurez-vous que le tuyau n'est pas écrasé ou plié une fois le sèche-linge placé dans sa position définitive.

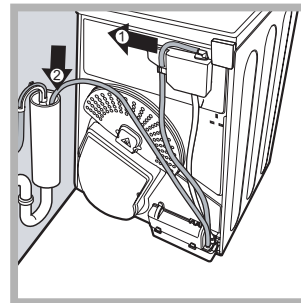


Fig. A

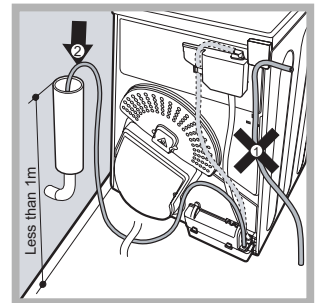


Fig. B

Raccordement électrique

Assurez-vous des points suivants avant de brancher la fiche de l'appareil dans la prise de mains :

- Assurez-vous d'avoir les mains sèches.
- La prise de courant doit être reliée à la terre.
- La prise de courant doit pouvoir supporter la puissance maximale de la machine, qui est indiquée sur la plaque signalétique de l'appareil (voir Description du sèche-linge).
- La tension électrique doit appartenir à la gamme de valeurs indiquée sur la plaque signalétique de l'appareil (voir Description du sèche-linge).
- La prise de courant doit être compatible avec la fiche du sèche-linge. Autrement, remplacez la prise ou la fiche.

! N'UTILISEZ PAS DE RALLONGES.

! Le sèche-linge ne doit pas être utilisé à l'extérieur, même si l'espace en question est abrité. Cela peut être dangereux si l'appareil est exposé à la pluie ou à des orages.

! Une fois le sèche-linge installé, le cordon d'alimentation et la fiche doivent être d'accès facile.

! Le cordon d'alimentation ne doit pas être courbé ou écrasé.

! Si la fiche à remplacer est de type incorporée, il faut l'éliminer conformément aux consignes de sécurité. Ne la laissez

jamais dans un endroit où elle peut être branchée à une prise et provoquer ainsi un choc électrique.

! Le câble électrique doit être contrôlé périodiquement. Si le câble est endommagé, il faut le faire remplacer par le fabricant, par son service après-vente ou par tout autre personnel qualifié afin d'éviter tout risque de danger. (voir *Service après-vente*). Des cordons d'alimentation neufs ou plus longs sont fournis par les revendeurs agréés contre un supplément..

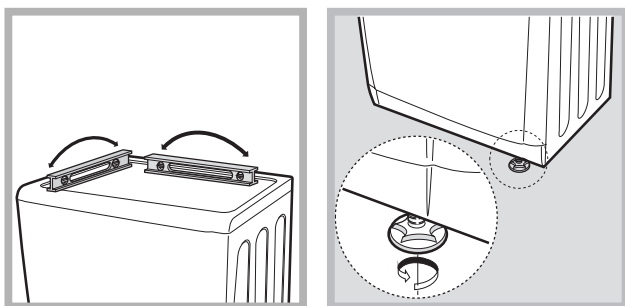
! Le fabricant rejette toute responsabilité en cas de non-respect de toutes ou partie de ces règles.

! En cas de doute au sujet des points précédents, consultez un électricien qualifié.

Mise à niveau du sèche-linge

Le sèche-linge doit être installé sur une surface plane pour un fonctionnement optimal.

Après avoir installé le sèche-linge dans sa position définitive, contrôler s'il est placé de niveau dans le sens de la largeur dans un premier temps et ensuite sur la profondeur. Si le sèche-linge n'est pas de niveau, régler les deux pieds avant jusqu'à atteindre une position adéquate.



Informations préliminaires

Une fois que vous avez installé votre sèche-linge, et avant de l'utiliser, nettoyez l'intérieur du tambour pour retirer les poussières qui pourraient s'y être accumulées pendant le transport.

ATTENTION : avant d'utiliser le sèche-linge, assurez-vous qu'il est resté en position verticale pendant au moins 6 heures.

Charge maximale: 7 kg

FR


Données techniques - Réglementation 392/2012.	
Marque	Indesit
Modèle	EDPA 745 A ECO (EU)
Capacité nominale de linge en coton pour le « programme coton standard » à pleine charge - kg	7.0
Ce sèche-linge domestique à tambour est un sèche-linge	À condens.
Classe d'efficacité énergétique de A+++ (faible consommation) à D (consommation élevée)	A
La consommation d'énergie annuelle (AEC)* pondérée kWh 1)	354.0
Ce sèche-linge domestique à tambour est un sèche-linge	Automatique
Consommation d'énergie à pleine charge ; Edry- kWh 2)	2.96
Consommation d'énergie à demi-charge ; Edry½,- kWh 2)	1.63
Consommation d'électricité : mode arrêt (Po) - Watts	0.14
Consommation d'électricité : mode laissé sur marche (PI) - Watts	1.79
Durée du mode laissé sur marche pour le système de gestion de la consommation d'électricité - minutes	30
Durée du programme - pondérée (Tt) pour pleine et demi-charge - minutes	164
Pleine charge (Tdry) - minutes	215
Demi-charge (Tdry½) - minutes	125
Classe de taux de condensation sur une échelle allant de G (appareils les moins efficaces) à A (appareils les plus efficaces)	C
Taux de condensation moyen - %	
pondéré (Ct) pleine et demi-charge 3)	71
charge pleine Cdr	71
demi-charge Cdry½	72
Niveau de bruit aérien - dB(A) re 1 pW	69.0
1) Le « programme coton standard » à charge pleine ou partielle et le « programme coton standard » à charge partielle sont les programmes standards auxquels se réfèrent les informations de l'étiquette et de la fiche. Ces programmes sont parfaits pour sécher du linge en coton au niveau armoire (0%) et ce sont aussi les programmes les plus efficaces au point de vue consommation d'énergie. La charge partielle est égale à la moitié de la charge nominale.	
2) La consommation annuelle est basée sur la base de 160 cycles de séchage pour le programme coton standard à pleine charge et à demi-charge, et de la consommation des modes à faible puissance. La consommation réelle d'énergie par cycle dépend des conditions d'utilisation de l'appareil.	
3) Moyenne pondérée de 3 cycles à pleine charge et de 4 cycles à demi-charge.	
Réglementation 932/2012.	
Synthétique: consommation d'énergie à pleine charge; kWh	0.92
Synthétique: pleine charge (Tdry) - minutes	90
Synthétique: demi-charge N/A	

Précautions

FR

! Cet électroménager a été conçu et réalisé conformément aux normes internationales de sécurité. Ces consignes sont fournies pour des raisons de sécurité, il faut les respecter scrupuleusement.

Sécurité générale

- Ce sèche-linge peut être utilisé par des personnes (notamment des enfants de plus de 8 ans) présentant des capacités physiques, motrices ou mentales réduites, ou manquant d'expérience et de connaissances, si elles sont placées sous surveillance ou ont reçu les instructions nécessaires à l'utilisation de l'appareil de la part d'une personne responsable de leur sécurité.
- Ce sèche-linge a été conçu pour un usage domestique, et non professionnel.
- Ne touchez pas cet appareil lorsque vous êtes pieds nus ou avec des mains ou des pieds humides.
- Débranchez cette machine en tirant sur la fiche et non sur le cordon.
- Après avoir utilisé ce sèche-linge, éteignez-le et débranchez-le. Tenez la porte fermée pour assurer que les enfants ne jouent pas avec.
- Surveillez les enfants de façon à ne pas les laisser jouer avec le sèche-linge.
- Le nettoyage et l'entretien ne doivent pas être effectués par des enfants non surveillés.
- Les enfants de moins de 3 ans doivent être tenus à bonne distance du sèche-linge s'ils ne sont pas sous surveillance constante.
- Cet appareil doit être installé correctement et avoir une ventilation convenable. L'arrivée d'air sur le devant du sèche-linge et l'évent derrière le sèche-linge ne doivent jamais être obstrués (voir Installation).
- N'utilisez jamais le sèche-linge sur de la moquette où la hauteur des poils empêcherait l'air d'entrer dans le sèche-linge à partir de la base.
- Vérifiez que le sèche-linge est bien vide avant de le charger.
-  L'arrière du sèche-linge peut devenir très chaud.
Ne le touchez jamais en cours d'utilisation.
- N'utilisez pas le sèche-linge si le filtre, le réservoir d'eau et le condenseur ne sont pas bien en place (voir Entretien).
- Ne surchargez pas le sèche-linge (voir Linge pour les charges maximales).
- Ne chargez pas d'articles qui dégouttent d'eau.
- Vérifiez avec soin toutes les instructions sur les étiquettes des vêtements (voir Linge).
- Ne séchez pas d'articles de grande taille, très volumineux.
- Ne séchez pas de fibres acryliques à hautes températures.
- N'éteignez pas le sèche-linge s'il contient encore des articles chauds.
- Nettoyez le filtre après chaque utilisation (voir Entretien).
- Videz le réservoir d'eau après chaque utilisation (voir Entretien).
- Nettoyez le groupe condenseur à intervalles réguliers (voir Entretien).
- Ne laissez pas s'accumuler de peluches autour du sèche-linge.
- Ne montez jamais sur le sèche-linge. Cela pourrait l'endommager.
- Respectez toujours les normes et exigences électriques (voir Installation).
- Achetez toujours des pièces de rechange et accessoires d'origine (voir Service Après-vente).

Vous devez observer les consignes suivantes pour réduire tout risque d'incendie dans votre sèche-linge :

- Ne séchez que des articles qui ont été lavés avec de l'eau et un détergent, rincés et essorés. Le fait de sécher des articles qui N'ONT PAS été lavés avec de l'eau constitue un danger d'incendie.
- Ne séchez pas des vêtements qui ont été traités avec des produits chimiques.
- Ne placez pas d'articles tachés ou imbibés d'huile végétale ou de cuisson, ils risqueraient de provoquer un incendie. Les articles contenant de l'huile peuvent prendre feu spontanément, particulièrement lorsqu'ils sont exposés à des sources de chaleur comme un sèche-linge. En chauffant, les articles provoquent une réaction d'oxydation avec l'huile générant alors de la chaleur. Si la chaleur ainsi générée ne peut pas être évacuée, les articles peuvent devenir suffisamment chauds pour prendre feu. Le fait d'empiler, de superposer ou de stocker des articles contenant de l'huile peut empêcher la chaleur d'être évacuée et donc provoquer un incendie. Si vous ne pouvez pas faire autrement que de placer des articles contenant de l'huile végétale ou de l'huile

de cuisson ou ayant été en contact avec des produits coiffants dans le sèche-linge, il convient de les laver au préalable à l'aide d'une dose supplémentaire de détergent. Cette précaution minimise, sans toutefois l'éliminer, le risque d'incendie. Les articles ne doivent pas être retirés du sèche-linge et empilés ou superposés lorsqu'ils sont chauds.

- Ne placez pas d'articles ayant été préalablement nettoyés ou lavés, imbibés ou tachés avec du pétrole/de l'essence, des solvants de nettoyage à sec ou d'autres substances inflammables ou explosives. Les substances hautement inflammables couramment utilisées dans l'environnement domestique sont notamment l'huile de cuisson, l'acétone, l'alcool dénaturé, la kérosène, les détachants, la térébenthine, les cires et les produits permettant d'éliminer la cire. Assurez-vous que ces articles ont été lavés à l'eau chaude à l'aide d'une dose supplémentaire de détergent avant de les mettre à sécher dans le sèche-linge.
- Ne placez pas d'articles contenant du caoutchouc mousse (également connu sous l'appellation mousse de latex) ou des matériaux similaires renfermant du caoutchouc dans le sèche-linge. Les matériaux contenant du caoutchouc mousse peuvent, lorsqu'ils sont chauffés, s'enflammer par combustion spontanée.
- Les produits assouplissants ou les produits similaires ne doivent pas être utilisés dans un sèche-linge en vue d'éliminer les effets de l'électricité statique sauf si leur emploi est spécifiquement recommandé par le fabricant du produit assouplissant.
- Ne placez pas de sous-vêtements contenant des renforts en métal comme les soutiens-gorge à armature dans le sèche-linge. Si les renforts en métal venaient à se détacher pendant le séchage, ils pourraient endommager le sèche-linge.
- Ne placez pas d'articles en caoutchouc ou en plastique dans le sèche-linge, comme des bonnets de douche ou des couvertures étanches pour bébé, des articles en polyéthylène ou en papier.
- Ne placez pas d'articles contenant des pièces de caoutchouc plaquées, des vêtements présentant des pièces en mousse de caoutchouc, des oreillers, des bottes en caoutchouc et des tennis recouvertes de caoutchouc dans le sèche-linge.

- Enlever tous les objets des poches, notamment les briquets et les allumettes.

! ATTENTION: N'arrêtez pas le sèche-linge avant la fin du cycle de séchage si vous n'avez pas la possibilité de retirer rapidement tous les articles et de les étendre pour évacuer la chaleur.

Économie d'énergie et protection de l'environnement

- Essorez les articles pour éliminer l'eau en excès avant de les passer au sèche-linge (si vous utilisez une machine à laver, sélectionnez un cycle d'essorage à grande vitesse). Ceci vous permettra d'économiser de l'énergie durant le séchage.
- Séchez toujours des charges complètes – vous économiserez de l'énergie : les articles uniques ou les petites charges prennent plus longtemps à sécher.
- Nettoyez le filtre après chaque utilisation pour limiter les coûts de consommation d'énergie (voir Entretien).

Soin et entretien

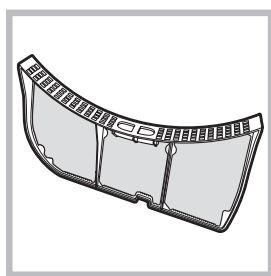
FR

Interruption de l'alimentation électrique

! Débranchez votre sèche-linge lorsque vous ne l'utilisez pas, lorsque vous le nettoyez et durant toutes les opérations d'entretien.

Nettoyage du filtre après chaque cycle

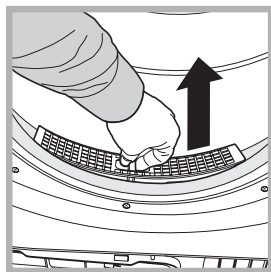
Le filtre est une pièce importante de votre sèche-linge : il accumule des peluches qui se forment durant le séchage.



Par conséquent, une fois le séchage terminé, nettoyez le filtre en rinçant sous l'eau courante ou avec votre aspirateur. Si le filtre devient bloqué, le flux d'air à l'intérieur du sèche-linge est sérieusement compromis

: les temps de séchage sont allongés et vous consommez davantage d'énergie. Cela peut aussi endommager votre sèche-linge. Le filtre se trouve devant le joint du sèche-linge (voir figure).

Pour retirer le filtre :



1. Tirez la poignée en plastique du filtre vers le haut (voir figure).
2. Nettoyez le filtre et remettez-le correctement en place. Assurez-vous que le filtre soit bien inséré à fond dans le joint du sèche-linge.

! N'utilisez pas le sèche-linge sans avoir remis le filtre en place.

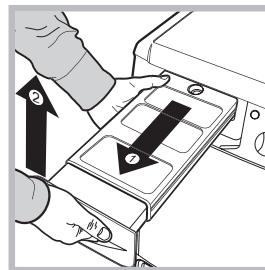
Contrôle du tambour après chaque cycle

Tournez le tambour à la main afin de retirer les petits articles (mouchoirs) qui pourraient y avoir été oubliés.

Nettoyage du tambour

! Pour nettoyer le tambour, ne pas utiliser d'abrasifs, de laine d'acier ni de produits de nettoyage pour acier inoxydable. Un film coloré peut parfois apparaître à la surface du tambour en acier inoxydable. Il peut être dû à une combinaison de l'eau et/ou des produits de nettoyage (ex. adoucissant textile provenant du lavage). Ce film coloré n'affecte pas la performance du sèche-linge.

Vidange du réservoir d'eau après chaque cycle



Sortez le réservoir du sèche-linge et videz-le dans un évier ou autre évacuation appropriée. Remettez le réservoir d'eau bien en place. Toujours vérifier et vider le réservoir avant de commencer un nouveau programme de séchage.

Si le réservoir d'eau n'est pas vidé, les problèmes suivants peuvent se vérifier :

- L'arrêt du chauffage de l'appareil (le linge pourrait donc être encore humide à la fin du cycle de séchage).
- La led « Vider l'eau » s'allume pour signaler que le réservoir est plein.

Chargement du système de collecte de l'eau

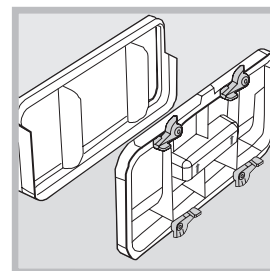
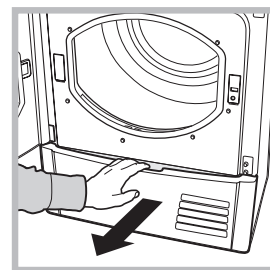
Quand le sèche-linge est neuf, le réservoir d'eau ne reçoit pas l'eau tant que le système n'est pas chargé. Cette opération peut prendre 1 ou 2 cycles de séchage. Une fois qu'il a été chargé, le système commence à recevoir l'eau à chaque cycle.

Nettoyage du groupe filtre de la pompe à chaleur

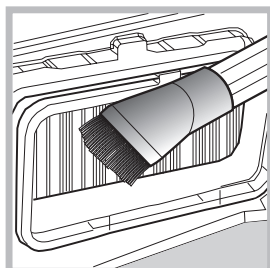
• Périodiquement, tous les 5 cycles, retirer le filtre de la pompe à chaleur et le nettoyer en éliminant tout résidu de peluches de la surface du filtre en lavant ce dernier à l'eau courante ou en les aspirant avec un aspirateur. Pour optimiser les performances de séchage il est toutefois conseillé de nettoyer ce filtre après chaque cycle de séchage. Comment retirer le groupe filtre de la pompe à chaleur :

1. Débrancher la fiche et ouvrir la porte.
2. Retirer le couvercle du filtre de la pompe à chaleur en tournant les 4 clips jusqu'à leur position verticale et sortir le groupe filtre.
3. Séparer les deux parties du filtre, retirer tout dépôt de peluches de la surface intérieure de la maille.

! ATTENTION : l'avant de la pompe à chaleur est réalisé par de minces plaques métalliques.



Quand vous le nettoyez ou que vous enlevez et remplacez le bloc filtrant pour le nettoyage, faites attention à ne pas l'endommager et à ne pas vous couper.



4. En plus de la pompe à chaleur, il convient de toujours nettoyer soigneusement l'accumulation de poussière sur les plaques métalliques en utilisant un linge humide, une éponge ou un aspirateur. Ne pas utiliser les doigts.

5. Réassembler les deux parties du filtre, nettoyer la surface du joint et introduire le filtre dans son logement en tournant les 4 clips jusqu'à leur position horizontale, s'assurer que les clips soient bien accrochés.

Nettoyage du sèche-linge

- Pour nettoyer l'extérieur en métal et en plastique et les parties en caoutchouc, utiliser un chiffon humide.
- Périodiquement (tous les 6 mois), aspirez la grille d'entrée d'air de devant, ainsi que les éventails à l'arrière du sèche-linge pour retirer toute accumulation de peluche ou de poussière. En outre, pour éliminer l'accumulation de peluche de l'avant du condenseur et de la zone du filtre, nettoyez occasionnellement à l'aide d'un aspirateur.

! N'utiliser ni solvants ni abrasifs.

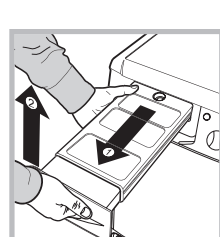
! Faites vérifier régulièrement votre sèche-linge par des techniciens agréés pour assurer la sécurité électrique et mécanique (*voir Service après-vente*).

Conseils rapides

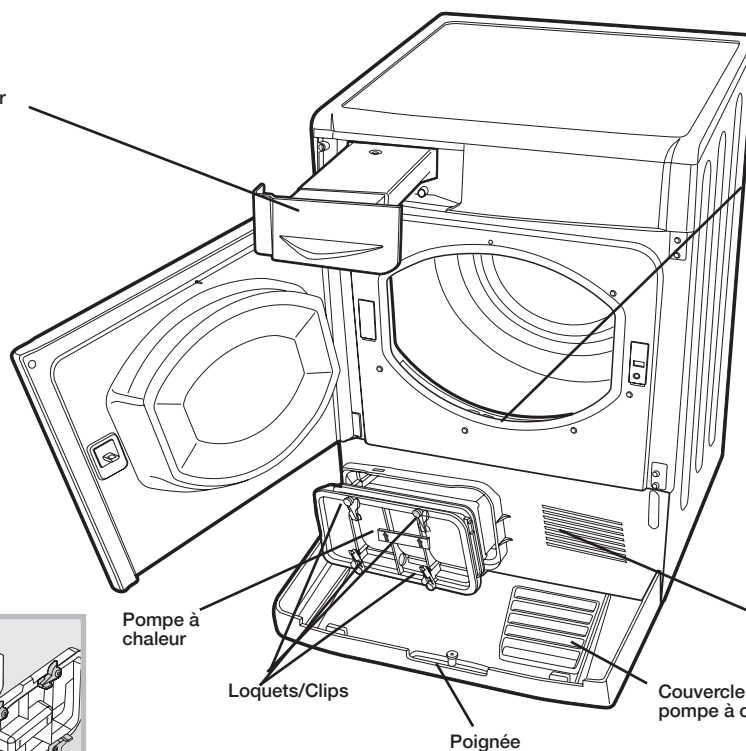
! N'oubliez pas de nettoyer le filtre de la porte et la pompe à chaleur après chaque séchage.

! N'oubliez pas de vider le récipient recueillant l'eau après chaque charge.

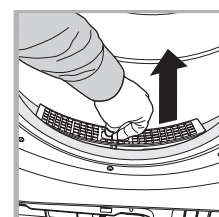
! Vous obtiendrez ainsi, des performances optimales !



Réservoir d'eau



Filtre



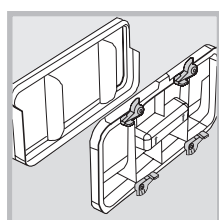
Pompe à chaleur

Loquets/Clips

Poignée

Entrée d'air

Couvercle de la pompe à chaleur



Description du sèche-linge

Ouverture de la porte

Caractéristiques

FR

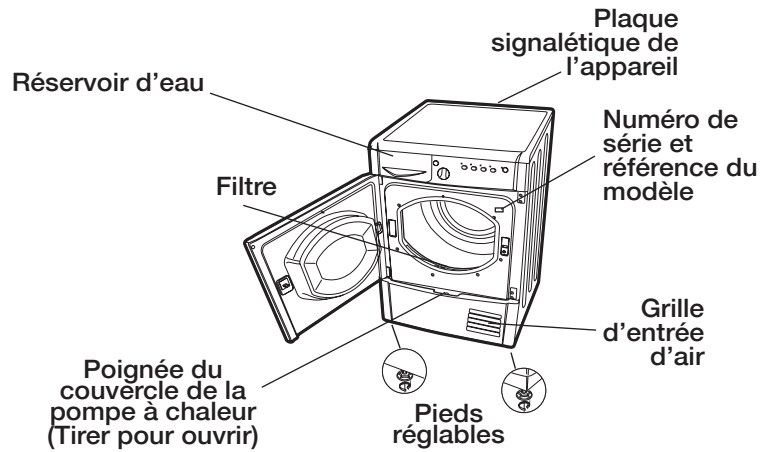
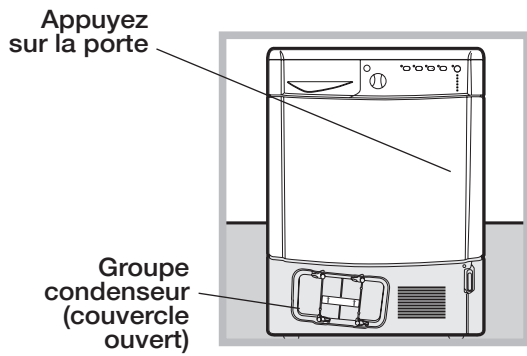
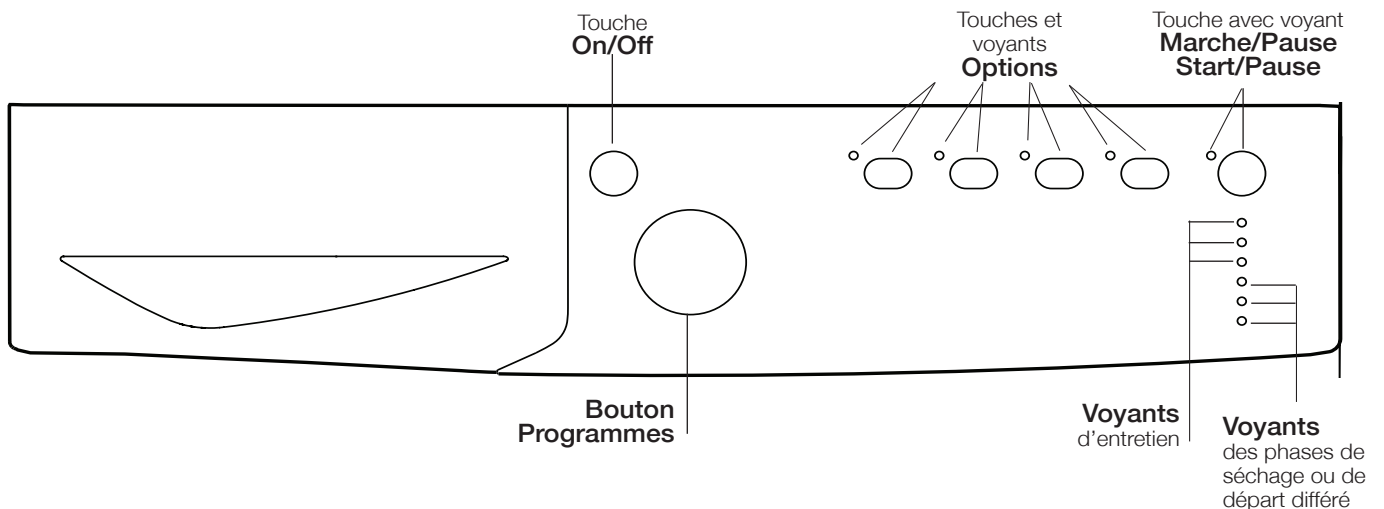


Tableau de bord



Touche ON/OFF/Reset

Une pression normale sur cette touche fait allumer ou éteindre l'appareil. Si le sèche-linge est en marche, une pression prolongée d'au moins 3 secondes fait éteindre l'appareil et remettre à zéro le cycle en cours.

Bouton Programmes

Permet de sélectionner les programmes : tournez le bouton jusqu'à positionner l'indicateur sur le programme souhaité (*voir Démarrage et choix du programme*).

Touches options

Permettent de choisir les options disponibles pour le programme sélectionné. Les voyants correspondants s'allument pour indiquer que les options ont été sélectionnées (*voir Programmes et options*).

Touche avec voyant START/PAUSE

Quand le voyant vert clignote lentement, appuyer sur la touche pour démarrer le programme. Une fois que le cycle est démarré, le voyant reste allumé. Pour activer une pause de programme, appuyer à nouveau sur la touche ; le voyant passe à l'orange et se met à clignoter.

Pour faire redémarrer le programme exactement à l'endroit de l'arrêt, appuyez une nouvelle fois sur la touche (*voir Démarrage et choix du programme*).

Voyants


Voyants "d'entretien"


Les voyants fournissent des informations importantes. Voilà ce qu'ils signalent :

Le voyant "Vider l'eau"  indique qu'il est nécessaire de vider le réservoir d'eau.

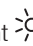
Si ce réservoir se remplit complètement au cours du programme, la led s'allume. Le sèche-linge lance automatiquement le cycle d'air froid et la led START/PAUSE commence à clignoter en ambre. Pour faire redémarrer le cycle là où il avait été interrompu, appuyez sur la touche START/PAUSE.


Pour éviter cette procédure, videz toujours le réservoir d'eau après chaque utilisation du sèche-linge (*voir Entretien*).

Le voyant "Filtre à nettoyer"  avant chaque programme sert à rappeler qu'il est essentiel de nettoyer le filtre chaque fois avant d'utiliser le sèche-linge (*voir Entretien*).

Le voyant "Nettoyage filtre de la pompe à chaleur"  sert à rappeler qu'il est essentiel de nettoyer le condenseur périodiquement (*voir Entretien*).

Voyants " Phases de séchage "

Le voyant  indique que la phase de séchage est en cours.

Le voyant  indique que la phase de refroidissement est en cours.

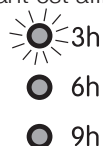
Le voyant **END** indique la fin du programme.

Voyants "Départ différé"

Si la fonction "Départ différé" a été activée (*voir "Programmes et options"*), le voyant correspondant au temps sélectionné se mettra à clignoter, après avoir lancé le programme:



Au fur et à mesure que le temps passe, le temps restant est affiché avec clignotement du voyant correspondant.



Quand le retard sélectionné touche à sa fin le programme sélectionné démarre.

Comment effectuer un cycle de séchage

FR

Démarrage et choix du programme

1. Branchez la fiche du sèche-linge dans la prise de courant électrique.
2. Sélectionnez le programme en fonction du type de linge (*voir Linge*).
3. Ouvrez la porte et assurez-vous que le filtre est propre et en place et que le réservoir d'eau est vide et en place (*voir Entretien*).
4. Chargez la machine en faisant attention à ce qu'aucun vêtement ne s'interpose entre la porte et le joint de la porte. Fermez la porte.
5. Appuyez sur la touche ON/OFF pour mettre l'appareil en marche.
6. Tournez le bouton Programmes jusqu'à positionner l'indicateur sur le programme correspondant au type de linge à sécher, en contrôlant le tableau des programmes (*voir Programmes et options*) et les indications pour chaque type de tissu (*voir Linge*).
! Attention : si la position du bouton change après avoir appuyé sur la touche START/PAUSE, la nouvelle position NE MODIFIE PAS le programme sélectionné. Pour modifier le programme appuyez sur la touche START/PAUSE pour activer une pause de programme (le voyant se met à clignoter en orange), ensuite choisissez le nouveau programme et les options correspondantes. Appuyez sur la touche START/PAUSE pour lancer le nouveau programme.
7. Si nécessaire, programmez le temps de départ différé et les autres options (*voir Programmes et options*).
8. Appuyer sur la touche START/PAUSE pour commencer.
Pendant le programme de séchage vous pouvez contrôler le linge et sortir les vêtements qui ont déjà séché, en laissant continuer les autres. Après avoir refermé la porte, appuyez sur START/PAUSE pour remettre l'appareil en marche.
9. Les dernières minutes avant que tout programme de séchage ne soit terminé, l'appareil entre dans la phase finale de SÉCHAGE À FROID (les tissus sont refroidis), que vous devez toujours laisser se terminer.
10. L'allumage du voyant **END** indique que le programme est terminé. Pour vous informer que le programme est terminé, trois bips retentissent. Ouvrez la porte, sortez votre linge, nettoyez le filtre et remettez-le en place. Videz le réservoir d'eau et remplacez-le (*voir Entretien*).
Si l'option « **Anti-froissement** » a été sélectionnée et que le linge n'est pas retiré immédiatement, les vêtements sont fait tourner de temps en temps pendant 10 heures ou jusqu'à l'ouverture de la porte.
11. Débranchez le sèche-linge.

Stand-by

Ce sèche-linge, conformément aux nouvelles normes en vigueur dans le domaine de l'économie d'énergie, est équipée d'un système d'extinction automatique (veille) activé après environ 30 minutes d'inutilisation. Appuyez sur le bouton ON/OFF et maintenez-le enfoncé jusqu'à ce que le sèche-linge se remette en marche.

Tableau des programmes

	Programme	Charge maxi (Kg)	Options compatibles	Durée cycle ³
Fast & Easy				
1	Rapide 45'	1	Anti-froissement - Départ différé.	45'
2	Mix	3	Anti-froissement - Départ différé.	100'
3	Coton à Repasser	Max.	Extra Care - Anti-froissement - Départ différé.	170'
4	Synthétiques à Repasser	4	Anti-froissement - Départ différé.	65'
Essentials				
5	Coton Standard ²	Max.	Extra Care - Energy Saver ¹ - Anti-froissement - Départ différé.	195'
6	Coton Prêt à Porter	Max.	Anti-froissement - Départ différé .	205'
7	Synthétiques	4	Energy Saver ¹ - Anti-froissement - Départ différé.	95'
8	Jeans	3	Anti-froissement - Départ différé.	135'
Special Care				
9	Bébé & Délicats	2	Anti-froissement - Départ différé.	80'
10	Laine	1	-	60'
11	Doudoune	1,5	Anti-froissement - Départ différé.	100'
12	Baskets	1 paio	-	100'
Timed & Post Dry				
13	60 minutes	-	Extra Care - Anti-froissement - Départ différé.	-
14	120 minutes	-	Extra Care - Anti-froissement - Départ différé.	-
15	Repassage Facile	-	-	10'
16	Rafraîchissement	2,5	-	20'

Remarque: 1 Avec cette option, la charge maximale est modifiée. Vérifiez la description des options. **2** Ce programme est le programme le plus efficace en termes de consommation d'énergie (UE 392/2012). **3** La durée de ces programmes peut dépendre de la charge de linge, du type de tissu, de la vitesse d'essorage utilisée et des options choisies.

Programmes Spécial/Sport/Partiaux


Rapide 45'

Un programme rapide temporisé, idéal pour sécher du linge essoré à grande vitesse dans le lave-linge; par exemple, les chemises portées dans la semaine.

Mix

Ce programme est idéal pour sécher ensemble les tissus en coton et les tissus synthétiques, avec un degré de séchage qui facilite le repassage.

Coton Standard: niveau de séchage qui permet de sécher les vêtements et de les ranger directement dans l'armoire.

 **Coton Prêt à Porter:** niveau de séchage qui permet d'obtenir un niveau maximum de séchage. Encore plus sec que le programme Coton Standard.

Jeans


Ce programme est particulièrement adapté aux jeans en denim. Avant de faire sécher vos jeans, retournez les poches avant. Ne mélangez pas les articles de couleur sombre et de couleur claire. Ce programme peut également être utilisé pour d'autres articles du même matériau comme les vestes. Les charges séchées avec Sec Extra plus sont normalement prêtes à être portées. Mais les bords ou les coutures peuvent être légèrement humides. Vous pouvez alors essayer de retourner les jeans, puis de relancer le programme, pour une courte durée.

!L'utilisation de ce programme est déconseillée si vos jeans comportent des ceintures élastiquées, des clous ou des broderies.

Bébé & Délicats

Un programme spécialement conçu pour essuyer les vêtements et les sous-vêtements des nouveaux nés (coton et tissu chenille) ainsi que le linge délicat. Ne pas sécher les articles contenant du plastique.

Laine

C'est un programme réservé aux articles supportant le séchage au tambour et portant le symbole . Vous pouvez l'utiliser pour des charges jusqu'à **1 kg** (3 pull-overs environ). Il est conseillé de tourner les vêtements à l'envers avant de les charger dans le sèche-linge. Les charges séchées avec ce programme sont normalement prêtes à porter, mais parfois les bords et les coutures des vêtements plus lourds peuvent s'avérer encore légèrement humides. Laissez-les sécher naturellement, car un autre cycle de séchage à la machine pourrait les endommager.

! Contrairement à d'autres matériaux, la laine subit un processus de rétrécissement qui est irréversible, dans ce sens que le vêtement ne reprend plus sa taille et sa forme d'origine.

! Ce programme n'est pas indiqué pour les articles en acrylique.

Doudoune

Un cycle étudié pour sécher les doudounes en plumes et duvet d'oie, en leur redonnant leur souplesse naturelle (2 doudounes à la fois).

Baskets

Ce programme permet de sécher une paire de chaussures de sport. Les chaussures doivent avoir été lavées et essorées à une vitesse d'essorage d'au moins **400 tours/minute**.

Vous devez utiliser le porte-chaussures fourni. Si vous séchez vos chaussures directement dans le tambour, cela va endommager votre sèche-linge. Retirez le filtre de sa position à l'avant du sèche-linge et mettez le porte-chaussures en place.

Rentrez les lacets à l'intérieur des chaussures et chargez celles-ci avec les pointes vers le bas et les semelles vous faisant face.

Les temps de séchage varient en fonction de la taille et du style de chaussures. Si les chaussures ne sont pas entièrement sèches à la fin du programme, redémarrez ce programme.

! Ne pas sécher de chaussures avec des inserts Gel ou des lumières clignotantes. Ne sécher que des chaussures en synthétique ou en toile. Une fois que vous avez terminé, retirez le porte-chaussures et remettez le filtre en place.

Repassage Facile

C'est un programme court de 10 minutes qui relâche les fibres et les rend plus faciles à repasser et à plier.

Il fonctionne particulièrement bien sur les textiles traditionnels comme le coton ou les cotons mélangés.

Pour des résultats impeccables ne chargez pas plus que la capacité maximum (les chiffres suivants font référence au poids sec) :

Textile : charge maximum - Coton et cotons mélangés **2,5 kg** - Synthétiques : **2 kg** - Jeans : **2 kg**

Videz le sèche-linge aussitôt le programme terminé, suspendez, pliez ou repassez les articles et rangez-les dans l'armoire. Si cela n'est pas possible, répétez le programme.

! Ce n'est pas un programme de séchage et ne doit pas être utilisé pour des vêtements mouillés.

L'effet produit varie d'un textile à l'autre: il fonctionne bien sur les textiles traditionnels comme le coton, et moins bien sur les fibres acryliques et sur les matériaux comme le Tencel®.

Rafraîchissement

Programme court qui sert à aérer les fibres et les vêtements avec de l'air frais. Il a une durée de **0:20** (hrs:mins) environ.

! Ce n'est pas un programme de séchage et ne doit pas être utilisé pour des vêtements mouillés.

Il peut être utilisé pour toute charge, mais il est plus efficace sur des charges peu importantes.

Tissus	Charge				
	1 kg	2 kg	3 kg	- kg	- kg
Coton – Haute température	60 minutes	60 ou 120 minutes	120 minutes	-	-
Synthétique – Basse température	60 minutes	60 minutes	60 ou 120 minutes	-	-
Acrylique – Basse température	60 minutes	120 minutes	-	-	-

Options

Les options permettent de personnaliser le programme sélectionné en fonction de vos exigences.

Extra Care

Une option conçue pour sécher avec le plus grand soin les vêtements les plus délicats. En appuyant sur ce bouton, le voyant LED correspondant s'allume et le séchage se fait à des températures plus basses. En actionnant cette fonction, la durée du cycle augmente.

Energy Saver

Une option conçue pour optimiser les résultats de séchage sur des charges de petites dimensions (coton charge max 2 kg et synthétiques charge max 1 kg) en réduisant les consommations et les temps de séchage.

Anti-froissement

L'option Anti-froissement active automatiquement la fonction anti-froissement en début et en fin de cycle. En alternant la rotation du tambour, la fonction Anti-froissement empêche la formation de plis grâce à la rotation répétée des vêtements.

L'option comprend un cycle préalable uniquement activée lorsque le retardateur est actif et un cycle final au terme du séchage.

La fonction Anti-froissement est dès lors la meilleure solution pour éviter la formation de plis en cas de programme différé ou lorsque vous ne pouvez pas sortir le linge directement à la fin du cycle.

Départ différé

Le départ de certains programmes (*voir Programmes et options*) peut être retardé d'un délai pouvant aller jusqu'à **9 heures**.

Appuyez plusieurs fois de suite sur la touche jusqu'à ce que le retard désiré soit affiché. Avant de régler un départ différé, assurez-vous que le réservoir d'eau est vide et que le filtre est propre.

! Les options ne sont pas toutes disponibles pour tous les programmes (*voir Programmes et options*).

Ouverture de la porte

En ouvrant la porte (ou appuyant sur la touche START/PAUSE) pendant le fonctionnement d'un programme, le sèche-linge s'arrête et les conséquences suivantes se produisent :

- Le voyant START/PAUSE passe à l'orange et clignote.
- Pendant le départ différé, le retard continue d'être décompté. Il faut appuyer sur la touche de START/PAUSE pour reprendre le programme de départ différé. Un des voyants de "Départ différé" clignote pour indiquer le retard courant programmé.
- Il faut appuyer sur la touche de START/PAUSE pour reprendre le programme. Les voyants d'avancement indiquent la phase en cours et le voyant de START/PAUSE passe au vert et cesse de clignoter.
- Pendant la phase anti-froissement fin de séchage le programme sera interrompu. Appuyez sur la touche START/PAUSE pour démarrer un nouveau programme dès le début.
- Tournez le bouton Programmes pour sélectionner un nouveau programme. Le voyant START/PAUSE passe au vert et commence à clignoter. Suivez également cette procédure pour sélectionner le programme Séchage à froid pour refroidir les vêtements, si vous estimez qu'ils sont suffisamment secs.

Appuyez sur la touche START/PAUSE pour commencer le nouveau programme.

Protection du système à pompe à chaleur

Le système à pompe à chaleur fonctionne grâce à un compresseur muni d'une protection qui s'enclenche quand vous ouvrez la porte ou en cas de coupure de courant. Cette protection empêche le redémarrage du compresseur pendant 5 minutes après que la porte a été refermée et que le cycle a été relancé.

Remarque : En cas de coupure de courant, coupez l'alimentation ou débranchez la prise. Une fois le courant rétabli, branchez la machine, appuyez sur le bouton **ON/OFF** et maintenez-le enfoncé jusqu'à ce que le sèche-linge se remette en marche puis appuyez sur le bouton Départ/Pause

Linge

FR

Tri du linge

- Vérifiez les symboles sur les étiquettes des vêtements pour vous assurer que les articles peuvent être passés au sèche-linge.
- Triez votre linge par type de textile.
- Videz les poches et contrôlez les boutons.
- Fermez les fermetures éclair et les crochets et attachez les ceintures et les cordons, sans serrer.
- Essorez chaque article de manière à éliminer autant d'eau que possible.

! Ne chargez pas de vêtements mouillés qui gouttent dans le sèche-linge.

Capacités maximales de chargement

Ne chargez pas plus que la capacité maximale.
 Les chiffres suivants font référence au poids sec :
 Fibres naturelles : maximum 7 kg
 Fibres synthétiques : maximum 4 kg

! Pour éviter que le sèche-linge ne perde de son efficacité, ne le surchargez pas.

Étiquettes d'entretien

Regardez les étiquettes sur vos vêtements, en particulier lorsque vous les séchez pour la première fois au sèche-linge. Les symboles suivants sont les plus courants :

- Séchage en machine.
- Pas de séchage en machine.
- Séchage à haute température.
- Séchage à basse température.

Temps de séchage

Ces temps sont approximatifs et peuvent varier en fonction des paramètres suivants :

- La quantité d'eau retenue dans les vêtements après le cycle d'essorage : les serviettes éponge et les textiles délicats retiennent une quantité importante d'eau.
- Les textiles : des articles qui sont constitué par le même type de textile mais qui ont des textures et des épaisseurs différentes peuvent ne pas avoir le même temps de séchage.
- La quantité de linge : les articles uniques ou les petites charges peuvent prendre plus longtemps à sécher.
- Séchage : si vous avez l'intention de repasser certains de vos vêtements, vous pouvez les sortir de la machine alors qu'ils sont encore un peu humides. Les autres vêtements peuvent y rester plus longtemps si vous voulez qu'ils en sortent entièrement secs.
- Le réglage de la température.
- La température ambiante : si la pièce dans laquelle le sèche-linge est installé est froide, cela prendra plus longtemps à l'appareil pour sécher vos vêtements.
- Le volume : certains articles volumineux peuvent être séchés en machine avec quelques précautions. Nous vous suggérons de retirer plusieurs fois ces articles de la machine, de les secouer et de les remettre dans le sèche-linge jusqu'à ce que celui-ci ait terminé de les sécher.

! Ne séchez pas excessivement vos vêtements. Tous les issus contiennent une certaine quantité d'humidité naturelle, ce qui les rend doux et gonflants.

Les temps indiqués se réfèrent aux programmes automatiques Séchage armoire. Les poids font référence aux vêtements secs.

Temps de séchage automatique

Coton Haute température						
Temps de séchage après 800-1000 trs/mn dans la machine à laver						
1 kg	2 kg	3 kg	4 kg	5 kg	6 kg	7 kg
60 - 90 minutes	80 - 100 minutes	100 - 130 minutes	120-140 minutes	140 - 180 minutes	150 - 190 minutes	170 - 200 minutes
Synthétique Basse température						
Temps de séchage après essorage réduit dans la machine à lave						
1 kg	2 kg	3 kg	4 kg			
40 - 50 minutes	50 - 60 minutes	60 - 90 minutes	90 - 110 minutes			
Acrylics Low Heat						
Temps de séchage après essorage réduit dans la machine à lave						
1 kg			2 kg			
40 - 80 minutes			80 - 140 minutes			

Problème :

Le sèche-linge ne démarre pas.

Causes / Solutions possibles :

- La fiche n'est pas suffisamment insérée dans la prise murale pour qu'il y ait contact.
- Il y a une panne de courant.
- Le fusible a sauté. Essayez de brancher un autre appareil dans la même prise électrique.
- Si vous utilisez une rallonge, essayez de brancher le cordon d'alimentation du sèche-linge directement dans la prise.
- La porte n'est pas bien fermée.
- Le programme n'a pas été convenablement réglé (voir *Comment effectuer un cycle de séchage*).
- La touche de START/PAUSE (MARCHE/PAUSE) n'est pas enfoncée (voir *Comment effectuer un cycle de séchage*).
- Sur les machines munies de la fonction "verouillé", vérifier que l'option ne soit pas introduite (voir *Programmes et options*).

Le cycle de séchage ne démarre pas.

- Un retard a été programmé (voir *Programmes et options*).
- La touche de START/PAUSE (MARCHE/PAUSE) a été appuyée ; il faut attendre quelques instants avant que le démarrage du sèche-linge. Attendez donc le début du séchage sans appuyer à nouveau sur la touche de START/PAUSE : dans le cas contraire, l'appareil en mode de pause et ne fait pas démarrer le séchage.

L'appareil met longtemps à sécher.

- Le filtre n'a pas été nettoyé (voir *Entretien*).
- Le réservoir d'eau a-t-il besoin d'être vidé ? Le voyant « Vider l'eau » clignote (voir *Entretien*).
- Le filtre de la pompe à chaleur, a besoin d'être nettoyé (voir *Entretien*).
- La température choisie n'est pas idéale pour le type de textile que vous séchez (voir *Programmes et options*).
- La durée de séchage correcte n'a pas été sélectionnée pour la charge (voir *Linge*).
- La grille d'entrée d'air ou les entrées d'air à l'arrière sont obstrués (voir *Installation et Entretien*).
- Les articles étaient trop mouillés (voir *Linge*).
- Le sèche-linge était surchargé (voir *Linge*).

Le voyant « Vider l'eau » clignote.

- Le réservoir d'eau n'a probablement pas été vidé au début du programme. N'attendez pas le signal de vidage d'eau (trois bips retentissent et le voyant « Vider l'eau » clignote), mais vérifiez toujours et videz le récipient avant de commencer un nouveau programme de séchage (voir *Description du sèche-linge*).

Le programme est terminé, mais le linge est plus humide que prévu..

- ! Par mesure de sécurité, le sèche-linge a un temps maximum de programme de 5 heures. Si un programme automatique n'a pas détecté l'humidité finale requise dans le temps prévu, le sèche-linge terminera le programme et s'arrêtera. Vérifiez les points ci-dessus et lancez le programme à nouveau, si le linge est encore humide, contactez le Centre de service après-vente (voir *Service après-vente*).

Les voyants des "options" et le voyant de "Start/Pause" et un des voyants d'"entretien" s'allument au fixe.

- Éteignez l'appareil et débranchez la prise électrique. Nettoyez le filtre de la pompe à chaleur (voir "Soin et entretien"). Rebranchez la prise électrique, mettez le sèche-linge en marche puis lancez un autre programme. Si l'anomalie persiste, appelez le Service après-vente.

Le sèche-linge est bruyant durant les premières minutes d'utilisation.

- Cela est normal, surtout si le sèche-linge n'a pas été utilisé pendant une période de temps prolongée. Si le bruit persiste tout au long du cycle, appelez le SAV.

Les voyants situés sur le panneau de commande du sèche-linge sont éteints bien que celui-ci soit allumé.

Le sèche-linge est passé en mode veille afin d'économiser de l'énergie. Cela se produit lorsque vous laissez le sèche-linge allumé ou bien après une panne de courant. Cela se produit au bout de 30 minutes :

- si vous laissez le sèche-linge allumé sans lancer de programme ;
- une fois que votre programme de séchage est terminé.

Appuyez sur le bouton ON/OFF et maintenez-le enfoncé jusqu'à ce que le sèche-linge se remette en marche.

Système à pompe à chaleur

Ce sèche-linge est équipé d'un système à pompe à chaleur pour sécher votre linge. Pour son fonctionnement, la pompe à chaleur utilise des gaz à effet serre (gaz fluorés) qui sont visés par le protocole de Kyoto. Les gaz F sont enfermés dans une unité étanche. Cette unité étanche contient 0,29 kg de gaz R134a F qui agit comme réfrigérant.

Si cette unité est abîmée, il faut la remplacer par une neuve. Pour de plus amples renseignements, contacter le centre d'assistance le plus proche.

Remarque : Les gaz enfermés dans une unité étanche ne sont pas nocifs pour la santé mais, s'ils s'échappent, ils ont un impact sur le réchauffement global.

Avant d'appeler un réparateur :

- Parcourez les pistes de dépannage afin de vérifier si vous pouvez régler le problème par vous-même (*voir Dépannage*).
- Si ce n'est pas le cas, mettez l'appareil hors tension et prenez contact avec le réparateur le plus proche.

Quels sont les éléments dont le réparateur a besoin :

- Nom, adresse et code postal ;
 - numéro de téléphone ;
 - type de problème ;
 - date d'achat ;
 - modèle (Mod.) ;
 - numéro de série (S/N).
- Vous trouverez ces informations sur l'étiquette placée à l'intérieur du hublot.

Pièces détachées

Ce sèche-linge est une machine complexe. En tentant de le réparer par vous-même ou en demandant à une personne non agréée d'effectuer une réparation, vous risquez de vous blesser et d'endommager la machine. De plus, la garantie risque de ne plus être valable.

Appelez un technicien agréé si vous rencontrez des problèmes lors de l'utilisation de la machine.


Toute personne non qualifiée qui effectue une opération d'assistance ou une réparation quelconque qui cause l'endommagement de la pompe à chaleur enfermée commet une infraction.

Informations pour le recyclage et la mise au rebut

Dans le cadre de notre engagement envers la protection de l'environnement, nous nous réservons le droit d'utiliser des pièces recyclées de qualité afin de réduire les coûts pour notre clientèle et de limiter les gaspillages de matières premières.

- Mise au rebut du matériel d'emballage : respectez les réglementations locales, de manière à ce que l'emballage puisse être recyclé.
- Pour éviter que des enfants se blessent, ôtez la porte et la prise et puis coupez le câble secteur au ras de l'appareil. Jetez ces pièces séparément de sorte que l'appareil ne puisse plus être branché sur une prise de secteur.

Mise au rebut des électroménagers usagés

 La directive européenne 2012/19/CE sur les déchets d'équipements électriques et électroniques (DEEE), prévoit que les électroménagers ne peuvent pas être traités comme des déchets solides urbains normaux. Les appareils usagés doivent faire l'objet d'une collecte séparée pour optimiser le taux de récupération et de recyclage des matériaux qui les composent et empêcher tout danger pour la santé et pour l'environnement.

Ce sèche-linge utilise une pompe à chaleur étanche contenant des gaz fluorés qu'il faut récupérer et éliminer. Le symbole de la poubelle barrée est appliqué sur tous les produits pour rappeler qu'ils font l'objet d'une collecte sélective. Pour tout autre renseignement sur la collecte des électroménagers usés, prière de s'adresser au service public préposé ou au vendeur.



Cet appareil est conforme aux Directives Européennes suivantes :

- 2006/95/CE (Directives Basse Tension) ;
- 2004/108/CE (Compatibilité Électromagnétique).