

## SÈCHE-LINGE

FR

Français

## TCS 83B

[www.hotpoint.eu](http://www.hotpoint.eu)

 Ce symbole vous rappelle de lire ce mode d'emploi.

! Conservez cette notice d'utilisation et d'installation à portée de main de manière à pouvoir vous y référer si nécessaire. Conservez cette notice toujours à côté du sèche-linge et si vous vendez cet appareil ou que vous le donniez à un tiers, faites en sorte que cette notice accompagne le sèche-linge de manière à ce que le nouveau propriétaire soit informé des avertissements et des conseils concernant le fonctionnement de ce sèche-linge.

! Lisez attentivement ce mode d'emploi : les pages suivantes contiennent des informations importantes concernant l'installation et des conseils relatifs au fonctionnement de cet appareil.

## Table des matières

### Installation, 2

Où installer le sèche-linge  
Ventilation  
Raccordement électrique  
Informations préliminaires

### Précautions et conseils, 4

Sécurité générale  
Économie d'énergie et protection de l'environnement

### Soin et entretien, 6

Interruption de l'alimentation électrique  
Nettoyage du filtre après chaque cycle  
Contrôle du tambour après chaque cycle  
Vidange du réservoir d'eau après chaque cycle  
Nettoyage du groupe condenseur  
Nettoyage du sèche-linge

### Description du sèche-linge, 8

Caractéristiques  
Tableau de bord

### Comment effectuer un cycle de séchage, 10

Démarrage et choix du programme

### Programmes et options, 11

Tableau des programmes  
Programmes spéciaux  
Options  
Ouverture de la porte

### Linge, 12

Tri du linge  
Étiquettes d'entretien  
Linge ou vêtements particuliers  
Temps de séchage

### Problèmes et solutions, 15

### Assistance, 16

Pièces détachées  
Informations pour le recyclage et la mise au rebut

FR

# Installation

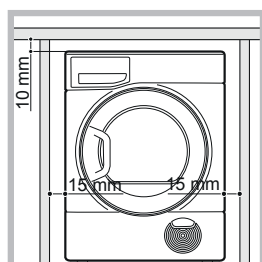
FR

## Où installer le sèche-linge

• Placez votre sèche-linge à une certaine distance des cuisinières, fourneaux, radiateurs, ou plaques de cuisson à gaz, car les flammes peuvent endommager cet appareil.

Si vous installez cet appareil sous un plan de travail, faites en sorte de laisser un espace de 10 mm entre le dessus de l'appareil et tout autre objet sur ou au-dessus de celui-ci, et un espace de 15 mm entre ses côtés et les éléments d'ameublement ou les murs latéraux. Ceci a pour objectif d'assurer une ventilation convenable.

La surface arrière de l'appareil doit être placée contre un mur.



## Ventilation

• Lorsque le sèche-linge est en marche, une aération adéquate est nécessaire. Faites en sorte d'installer votre sèche-linge dans un environnement qui n'est pas humide et qui est doté d'une bonne circulation d'air dans toute la pièce. La circulation d'air autour du sèche-linge est essentielle pour condenser l'eau produite au cours du lavage ; le sèche-linge ne fonctionnera pas efficacement dans un espace clos ou dans un placard.

! Si l'on utilise le sèche-linge dans une pièce froide ou petite, on rencontrera un certain degré de condensation.

! Nous vous déconseillons d'installer votre sèche-linge dans un placard ; par ailleurs, le sèche-linge ne doit en aucun cas être placé derrière une porte fermant à clé, une porte coulissante ou une porte montée sur des gonds du côté opposé à la porte de chargement du sèche-linge.

## Vidange de l'eau

Si votre sèche-linge est installé à proximité d'une évacuation, l'eau peut être vidangée directement dans ce tuyau. Cela évite d'utiliser et de vider le réservoir d'eau.

Si vous installez le sèche-linge au-dessus ou à côté d'un lave-linge, il pourra partager la même vidange. Il suffit de débrancher le tuyau indiqué par la figure **A** et de le brancher à la vidange.

Si la vidange est plus loin que la longueur du tuyau, il est possible d'acheter et de brancher un tuyau ayant le même diamètre et la longueur nécessaire.

Pour installer le nouveau il suffit de remplacer le tuyau existant comme illustré par la figure **B** dans la même position.

! La hauteur de la vidange doit être inférieure à 1 m en partant du bas du sèche-linge.

! Assurez-vous que le tuyau n'est pas écrasé ou plié une

fois le sèche-linge placé dans sa position définitive.

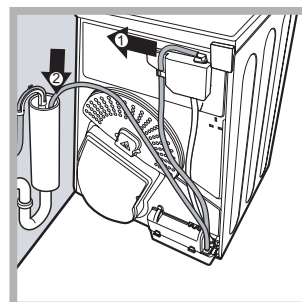


Fig. A

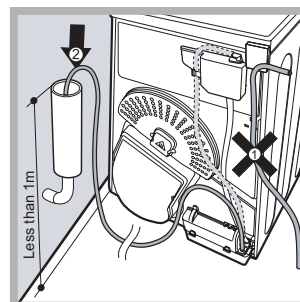


Fig. B

## Raccordement électrique

Assurez-vous des points suivants avant de brancher la fiche de l'appareil dans la prise de mains :

- Assurez-vous d'avoir les mains sèches.
- La prise de courant doit être reliée à la terre.
- La prise de courant doit pouvoir supporter la puissance maximale de la machine, qui est indiquée sur la plaque signalétique de l'appareil (*voir Description du sèche-linge*).
- La tension électrique doit appartenir à la gamme de valeurs indiquée sur la plaque signalétique de l'appareil (*voir Description du sèche-linge*).
- La prise de courant doit être compatible avec la fiche du sèche-linge. Autrement, remplacez la prise ou la fiche.

! N'UTILISEZ PAS DE RALLONGES.

! Le sèche-linge ne doit pas être utilisé à l'extérieur, même si l'espace en question est abrité. Cela peut être dangereux si l'appareil est exposé à la pluie ou à des orages.

! Une fois le sèche-linge installé, le cordon d'alimentation et la fiche doivent être d'accès facile.

! Le cordon d'alimentation ne doit pas être courbé ou écrasé.

! Si la fiche à remplacer est de type incorporée, il faut l'éliminer conformément aux consignes de sécurité. Ne la laissez jamais dans un endroit où elle peut être branchée à une prise et provoquer ainsi un choc électrique.

! Le câble électrique doit être contrôlé

périodiquement. Si le câble est endommagé, il faut le faire remplacer par le fabricant, par son service après-vente ou par tout autre personnel qualifié afin d'éviter tout risque de danger. (voir *Service après-vente*). Des cordons d'alimentation neufs ou plus longs sont fournis par les revendeurs agréés contre un supplément..

**! Le fabricant rejette toute responsabilité en cas de non-respect de toutes ou partie de ces règles.**

**! En cas de doute au sujet des points précédents, consultez un électricien qualifié.**

### Informations préliminaires

Une fois que vous avez installé votre sèche-linge, et avant de l'utiliser, nettoyez l'intérieur du tambour pour retirer les poussières qui pourraient s'y être accumulées pendant le transport.

**Capacités maximales de chargement: 8 kg**

FR


<b>Données techniques - Réglementation 392/2012.</b>	
Marque	HOTPOINT ARISTON
Modèle	TCFS 83B
Capacité nominale de linge en coton pour le « programme coton standard » à pleine charge - kg	8.0
Ce sèche-linge domestique à tambour est un sèche-linge	À condens.
Classe d'efficacité énergétique de A+++ (faible consommation) à D (consommation élevée)	B
La consommation d'énergie annuelle (AEC)* pondérée Kwh 1)	560.5
Ce sèche-linge domestique à tambour est un sèche-linge	Automatique
Consommation d'énergie à pleine charge ; Edry- kWh 2)	4.71
Consommation d'énergie à demi-charge ; Edry½- kWh 2)	2.56
Consommation d'électricité : mode arrêt (Po) - Watts	0.42
Consommation d'électricité : mode laissé sur marche (Pl) - Watts	2.24
Durée du mode laissé sur marche pour le système de gestion de la consommation d'électricité - minutes	30
Durée du programme - pondérée (Tt) pour pleine et demi-charge - minutes	106
Pleine charge (Tdry) - minutes	140
Demi-charge (Tdry½) - minutes	80
Classe de taux de condensation sur une échelle allant de G (appareils les moins efficaces) à A (appareils les plus efficaces)	B
Taux de condensation moyen - %	
pondéré (Ct) pleine et demi-charge 3)	81
charge pleine Cdr	81
demi-charge Cdry½	81
Niveau de bruit aérien - dB(A) re 1 pW	69
1) Le « programme coton standard » à charge pleine ou partielle et le « programme coton standard » à charge partielle sont les programmes standards auxquels se réfèrent les informations de l'étiquette et de la fiche. Ces programmes sont parfaits pour sécher du linge en coton au niveau armoire (0%) et ce sont aussi les programmes les plus efficaces au point de vue consommation d'énergie. La charge partielle est égale à la moitié de la charge nominale.	
2) La consommation annuelle est basée sur la base de 160 cycles de séchage pour le programme coton standard à pleine charge et à demi-charge, et de la consommation des modes à faible puissance. La consommation réelle d'énergie par cycle dépend des conditions d'utilisation de l'appareil.	
3) Moyenne pondérée de 3 cycles à pleine charge et de 4 cycles à demi-charge.	
<b>Réglementation 932/2012.</b>	
Synthétique: consommation d'énergie à pleine charge; kWh	1.87
Synthétique: pleine charge (Tdry) - minutes	70
Synthétique: demi-charge	N/A

# Précautions

FR

! Cet électroménager a été conçu et réalisé conformément aux normes internationales de sécurité. Ces consignes sont fournies pour des raisons de sécurité, il faut les respecter scrupuleusement.

## Sécurité générale

- Ce sèche-linge peut être utilisé par des personnes (notamment des enfants de plus de 8 ans) présentant des capacités physiques, motrices ou mentales réduites, ou manquant d'expérience et de connaissances, si elles sont placées sous surveillance ou ont reçu les instructions nécessaires à l'utilisation de l'appareil de la part d'une personne responsable de leur sécurité.
- Ce sèche-linge a été conçu pour un usage domestique, et non professionnel.
- Ne touchez pas cet appareil lorsque vous êtes pieds nus ou avec des mains ou des pieds humides.
- Débranchez cette machine en tirant sur la fiche et non sur le cordon.
- Après avoir utilisé ce sèche-linge, éteignez-le et débranchez-le. Tenez la porte fermée pour assurer que les enfants ne jouent pas avec.
- Surveillez les enfants de façon à ne pas les laisser jouer avec le sèche-linge.
- Le nettoyage et l'entretien ne doivent pas être effectués par des enfants non surveillés.
- Les enfants de moins de 3 ans doivent être tenus à bonne distance du sèche-linge s'ils ne sont pas sous surveillance constante.
- Cet appareil doit être installé correctement et avoir une ventilation convenable. L'arrivée d'air sur le devant du sèche-linge et l'évent derrière le sèche-linge ne doivent jamais être obstrués (voir *Installation*).
- N'utilisez jamais le sèche-linge sur de la moquette où la hauteur des poils empêcherait l'air d'entrer dans le sèche-linge à partir de la base.
- Vérifiez que le sèche-linge est bien vide avant de le charger.
-  L'arrière du sèche-linge peut devenir très chaud.  
Ne le touchez jamais en cours d'utilisation.
- N'utilisez pas le sèche-linge si le filtre, le réservoir d'eau et le condenseur ne sont pas bien en place (voir *Entretien*).
- Ne surchargez pas le sèche-linge (voir *Linge* pour les charges maximales).

- Ne chargez pas d'articles qui dégouttent d'eau.
- Vérifiez avec soin toutes les instructions sur les étiquettes des vêtements (voir *Linge*).
- Ne séchez pas d'articles de grande taille, très volumineux.
- Ne séchez pas de fibres acryliques à hautes températures.
- Terminez chaque programme avec sa Phase de Refroidissement.
- N'éteignez pas le sèche-linge s'il contient encore des articles chauds.
- Nettoyez le filtre après chaque utilisation (voir *Entretien*).
- Videz le réservoir d'eau après chaque utilisation (voir *Entretien*).
- Nettoyez le groupe condenseur à intervalles réguliers (voir *Entretien*).
- Ne laissez pas s'accumuler de peluches autour du sèche-linge.
- Ne montez jamais sur le sèche-linge. Cela pourrait l'endommager.
- Respectez toujours les normes et exigences électriques (voir *Installation*).
- Achetez toujours des pièces de rechange et accessoires d'origine (voir *Service Après-vente*).

## Vous devez observer les consignes suivantes pour réduire tout risque d'incendie dans votre sèche-linge :

- Ne séchez que des articles qui ont été lavés avec de l'eau et un détergent, rincés et essorés. Le fait de sécher des articles qui N'ONT PAS été lavés avec de l'eau constitue un danger d'incendie.
- Ne séchez pas des vêtements qui ont été traités avec des produits chimiques.
- Ne placez pas d'articles tachés ou imbibés d'huile végétale ou de cuisson, ils risqueraient de provoquer un incendie. Les articles contenant de l'huile peuvent prendre feu spontanément, particulièrement lorsqu'ils sont exposés à des sources de chaleur comme un sèche-linge. En chauffant, les articles provoquent une réaction d'oxydation avec l'huile générant alors de la chaleur. Si la chaleur ainsi générée ne peut pas être évacuée, les articles peuvent devenir suffisamment chauds pour prendre feu. Le fait d'empiler, de superposer ou de stocker des articles contenant de l'huile peut empêcher la

chaleur d'être évacuée et donc provoquer un incendie. Si vous ne pouvez pas faire autrement que de placer des articles contenant de l'huile végétale ou de l'huile de cuisson ou ayant été en contact avec des produits coiffants dans le sèche-linge, il convient de les laver au préalable à l'aide d'une dose supplémentaire de détergent. Cette précaution minimise, sans toutefois l'éliminer, le risque d'incendie. La phase de séchage à froid doit être utilisée pour diminuer la température des articles. Les articles ne doivent pas être retirés du sèche-linge et empilés ou superposés lorsqu'ils sont chauds.

- Ne placez pas d'articles ayant été préalablement nettoyés ou lavés, imbibés ou tachés avec du pétrole/de l'essence, des solvants de nettoyage à sec ou d'autres substances inflammables ou explosives. Les substances hautement inflammables couramment utilisées dans l'environnement domestique sont notamment l'huile de cuisson, l'acétone, l'alcool dénaturé, la kérosène, les détachants, la térébenthine, les cires et les produits permettant d'éliminer la cire. Assurez-vous que ces articles ont été lavés à l'eau chaude à l'aide d'une dose supplémentaire de détergent avant de les mettre à sécher dans le sèche-linge.
- Ne placez pas d'articles contenant du caoutchouc mousse (également connu sous l'appellation mousse de latex) ou des matériaux similaires renfermant du caoutchouc dans le sèche-linge. Les matériaux contenant du caoutchouc mousse peuvent, lorsqu'ils sont chauffés, s'enflammer par combustion spontanée.
- Les produits assouplissants ou les produits similaires ne doivent pas être utilisés dans un sèche-linge en vue d'éliminer les effets de l'électricité statique sauf si leur emploi est spécifiquement recommandé par le fabricant du produit assouplissant.
- Ne placez pas de sous-vêtements contenant des renforts en métal comme les soutiens-gorge à armature dans le sèche-linge. Si les renforts en métal venaient à se détacher pendant le séchage, ils pourraient endommager le sèche-linge.
- Ne placez pas d'articles en caoutchouc ou en plastique dans le sèche-linge, comme des bonnets de douche ou des couvertures étanches pour bébé, des articles en polyéthylène ou en papier.

- Ne placez pas d'articles contenant des pièces de caoutchouc plaquées, des vêtements présentant des pièces en mousse de caoutchouc, des oreillers, des bottes en caoutchouc et des tennis recouvertes de caoutchouc dans le sèche-linge.
- Videz les poches de tous les objets qu'elle contiennent, notamment les briquets (risque d'explosion).

**! ATTENTION: N'arrêtez pas le sèche-linge avant la fin du cycle de séchage si vous n'avez pas la possibilité de retirer rapidement tous les articles et de les étendre pour évacuer la chaleur.**

### Économie d'énergie et protection de l'environnement

- Essorez les articles pour éliminer l'eau en excès avant de les passer au sèche-linge (si vous utilisez une machine à laver, sélectionnez un cycle d'essorage à grande vitesse. Ceci vous permettra d'économiser de l'énergie durant le séchage.
- Séchez toujours des charges complètes – vous économiserez de l'énergie : les articles uniques ou les petites charges prennent plus longtemps à sécher.
- Nettoyez le filtre après chaque utilisation pour limiter les coûts de consommation d'énergie (voir Entretien).

# Soin et entretien

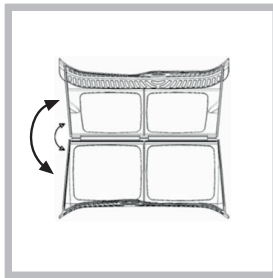
FR

## Interruption de l'alimentation électrique

! Débranchez votre sèche-linge lorsque vous ne l'utilisez pas, lorsque vous le nettoyez et durant toutes les opérations d'entretien.

## Nettoyage du filtre après chaque cycle

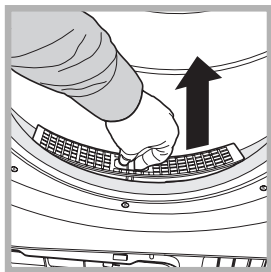
Le filtre est une pièce importante de votre sèche-linge : il accumule des peluches qui se forment durant le séchage.



Par conséquent, une fois le séchage terminé, nettoyez le filtre en le rinçant sous l'eau courante ou avec votre aspirateur. Si le filtre devient bloqué, le flux d'air à l'intérieur du sèche-linge est sérieusement compromis

: les temps de séchage sont allongés et vous consommez davantage d'énergie. Cela peut aussi endommager votre sèche-linge. Le filtre se trouve devant le joint du sèche-linge (voir figure).

Pour retirer le filtre :



1. Tirez la poignée en plastique du filtre vers le haut (voir figure).
2. Nettoyez le filtre et remettez-le correctement en place. Assurez-vous que le filtre soit bien inséré à fond dans le joint du sèche-linge.

! N'utilisez pas le sèche-linge sans avoir remis le filtre en place.

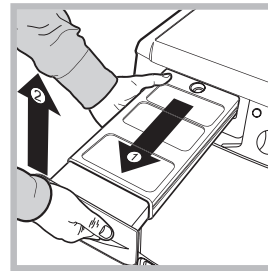
## Contrôle du tambour après chaque cycle

Tournez le tambour à la main afin de retirer les petits articles (mouchoirs) qui pourraient y avoir été oubliés.

## Nettoyage du tambour

! Pour nettoyer le tambour, ne pas utiliser d'abrasifs, de laine d'acier ni de produits de nettoyage pour acier inoxydable. Un film coloré peut parfois apparaître à la surface du tambour en acier inoxydable. Il peut être dû à une combinaison de l'eau et/ou des produits de nettoyage (ex. adoucissant textile provenant du lavage). Ce film coloré n'affecte pas la performance du sèche-linge.

## Vidange du réservoir d'eau après chaque cycle



Sortez le réservoir du sèche-linge et videz-le dans un évier ou autre évacuation appropriée. Remettez le réservoir d'eau bien en place. Toujours vérifier et vider le réservoir avant de commencer un nouveau programme de séchage.

Si le réservoir d'eau n'est pas vidé, les problèmes suivants peuvent se vérifier :

- L'arrêt du chauffage de l'appareil (le linge pourrait donc être encore humide à la fin du cycle de séchage).
- La led « Vider l'eau » s'allume pour signaler que le réservoir est plein.

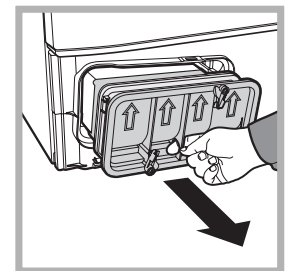
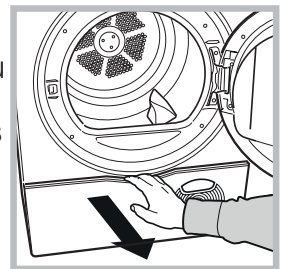
## Chargement du système de collecte de l'eau

Quand le sèche-linge est neuf, le réservoir d'eau ne reçoit pas l'eau tant que le système n'est pas chargé. Cette opération peut prendre 1 ou 2 cycles de séchage. Une fois qu'il a été chargé, le système commence à recevoir l'eau à chaque cycle.

## Nettoyage du groupe condenseur

• Périodiquement (chaque mois) retirez le groupe condenseur et nettoyez toute accumulation de peluche entre les plaques en le rinçant sous le robinet à l'eau froide. Pour retirer le condenseur :

1. Débranchez le sèche-linge et ouvrez la porte.
2. Ouvrez le couvercle du condenseur (voir figure). Dégagez les trois loquets en tournant à 90° dans le sens contraire aux aiguilles d'une montre, puis tirez sur la poignée et retirez-le du sèche-linge.
3. Nettoyez la surface des joints d'étanchéité et replacez le groupe, les flèches tournées vers le haut, en vous assurant que les loquets ont été bien bloqués.



## Nettoyage du sèche-linge

- Pour nettoyer l'extérieur en métal et en plastique et les parties en caoutchouc, utiliser un chiffon humide.
- Périodiquement (tous les 6 mois), aspirez la grille d'entrée d'air de devant, ainsi que les éventails à l'arrière du sèche-linge pour retirer toute accumulation de peluche ou de poussière. En outre, pour éliminer l'accumulation de peluche de l'avant du condenseur et de la zone du filtre, nettoyez occasionnellement à l'aide d'un aspirateur.

! N'utiliser ni solvants ni abrasifs.

! Votre sèche-linge utilise des roulements spéciaux qui n'ont pas besoin d'être lubrifiés.

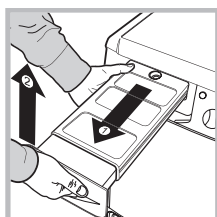
! Faites vérifier régulièrement votre sèche-linge par des techniciens agréés pour assurer la sécurité électrique et mécanique (voir *Service après-vente*).

## Conseils rapides

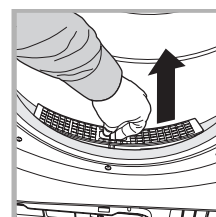
! N'oubliez pas de nettoyer le filtre de la porte et le filtre du condenseur après chaque séchage.

! N'oubliez pas de vider le récipient recueillant l'eau après chaque charge.

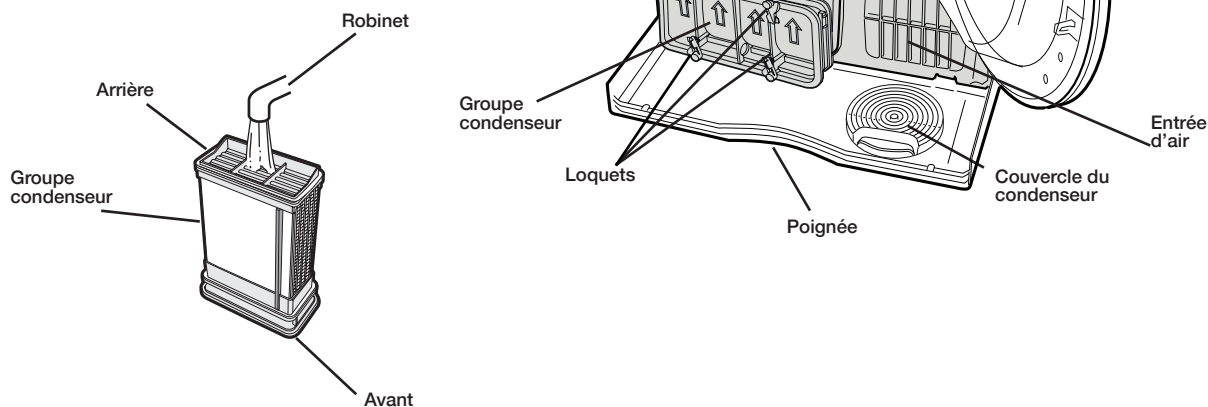
! Vous obtiendrez ainsi, des performances optimales !



Réservoir d'eau

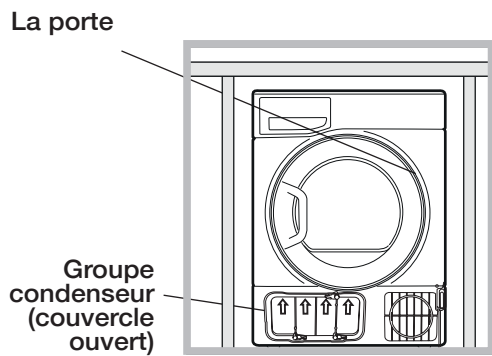


Filtre

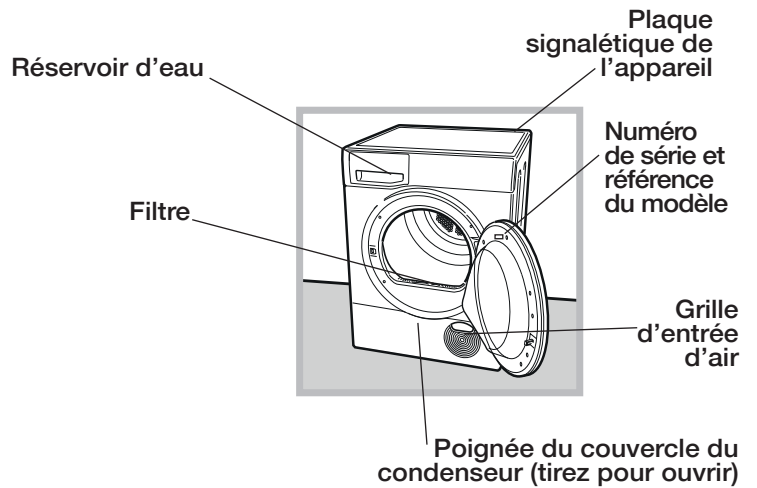


# Description du sèche-linge

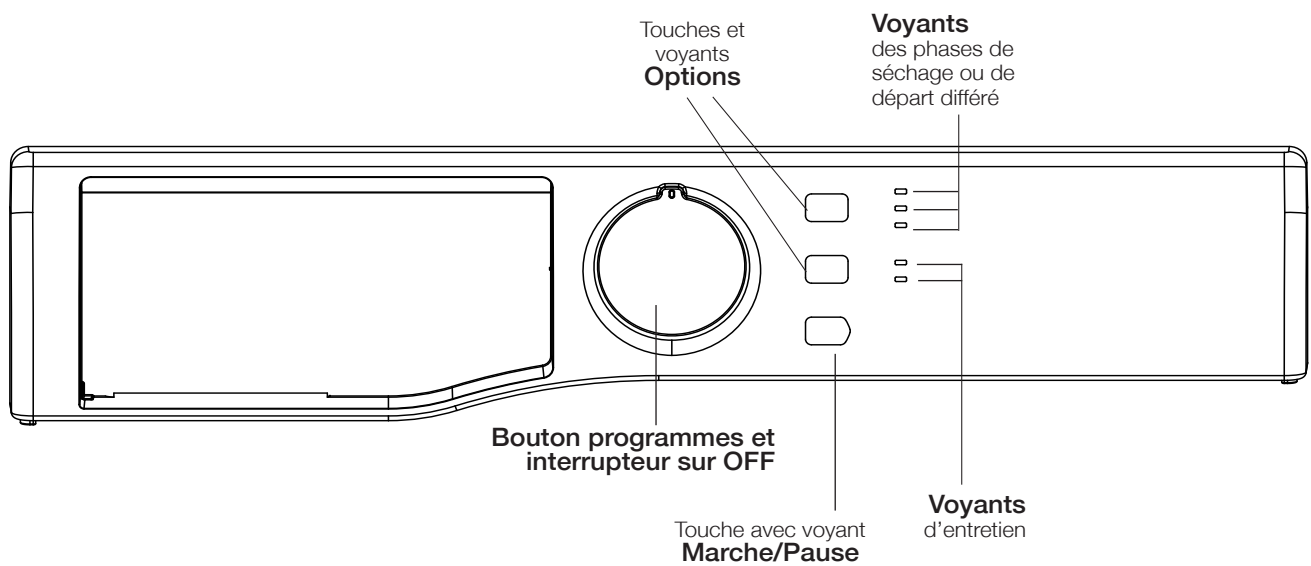
## Ouverture de la porte



## Caractéristiques



## Tableau de bord



### Bouton Programmes

Permet de sélectionner les programmes : tournez le bouton jusqu'à positionner l'indicateur sur le programme souhaité (*voir Démarrage et choix du programme*).

### Touches options

Permettent de choisir les options disponibles pour le programme sélectionné. Les voyants correspondants s'allument pour indiquer que les options ont été sélectionnées. La position OFF éteint le sèche-linge (*voir Programmes et options*).

### Touche avec voyant MARCHE/PAUSE

Quand le voyant vert clignote lentement, appuyer sur la touche pour démarrer le programme. Une fois que le cycle est démarré, le voyant reste allumé. Pour activer une pause de programme, appuyer à nouveau sur la touche ; le voyant passe à l'orange et se met à clignoter.

Pour faire redémarrer le programme exactement à l'endroit de l'arrêt, appuyez une nouvelle fois sur la touche (*voir Démarrage et choix du programme*).


### Voyants

#### Voyants "d'entretien"

Les voyants fournissent des informations importantes. Voilà ce qu'ils signalent :


Avant chaque programme, les Voyants "Filtre à nettoyer"  et "Vidage l'eau"  rappellent qu'il est indispensable de nettoyer le filtre et de vider le bac à eau avant toute utilisation du sèche-linge (*voir Soins et Entretien*).

Si le réservoir d'eau se remplit au cours du programme, la led s'allume. Le réservoir d'eau doit être vidé avant d'appuyer sur la touche **MARCHE/PAUSE** pour rétablir le cycle à partir du point où il s'est interrompu.

Le voyant "Condenseur à nettoyer"  sert à rappeler qu'il est essentiel de nettoyer le condenseur périodiquement (*voir Entretien*).

#### Voyants " Phases de séchage "

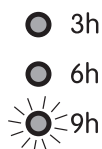
Le voyant  **SÉCHAGE** indique que la phase de séchage est en cours.

Le voyant  **REFROIDISSEMENT** indique que la phase de refroidissement est en cours.

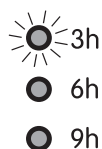
Le voyant **FIN** indique la fin du programme.

#### Voyants "Départ différé"

Si la fonction "Départ différé" a été activée (*voir "Programmes et options"*), le voyant correspondant au temps sélectionné se mettra à clignoter, après avoir lancé le programme:



Au fur et à mesure que le temps passe, le temps restant est affiché avec clignotement du voyant correspondant.



Quand le retard sélectionné touche à sa fin le programme sélectionné démarre.

# Comment effectuer un cycle de séchage

FR

## Démarrage et choix du programme

1. Branchez la fiche du sèche-linge dans la prise de courant électrique.
2. Sélectionnez le programme en fonction du type de linge (*voir Linge*).
3. Ouvrez la porte et assurez-vous que le filtre est propre et en place et que le réservoir d'eau est vide et en place (*voir Entretien*).
4. Chargez la machine en faisant attention à ce qu'aucun vêtement ne s'interpose entre la porte et le joint de la porte. Fermez la porte.
5. Mettre le sèche-linge sous tension en déplaçant le bouton sur une position autre que OFF
6. Tournez le bouton Programmes jusqu'à positionner l'indicateur sur le programme correspondant au type de linge à sécher, en contrôlant le tableau des programmes (*voir Programmes et options*) et les indications pour chaque type de tissu (*voir Linge*).  
**!** Attention : si la position du bouton change après avoir appuyé sur la touche MARCHE/PAUSE, la nouvelle position NE MODIFIE PAS le programme sélectionné. Pour modifier le programme appuyez sur la touche MARCHE/PAUSE pour activer une pause de programme (le voyant se met à clignoter en orange), ensuite choisissez le nouveau programme et les options correspondantes. Appuyez sur la touche MARCHE/PAUSE pour lancer le nouveau programme.
7. Si nécessaire, programmez le temps de départ différé et les autres options (*voir Programmes et options*).
8. Appuyer sur la touche MARCHE/PAUSE pour commencer.  
Pendant le programme de séchage vous pouvez contrôler le linge et sortir les vêtements qui ont déjà séché, en laissant continuer les autres. Après avoir refermé la porte, appuyez sur MARCHE/PAUSE pour remettre l'appareil en marche.
9. Les dernières minutes avant que tout programme de séchage ne soit terminé, l'appareil entre dans la phase finale de SÉCHAGE À FROID (les tissus sont refroidis), que vous devez toujours laisser se terminer.
10. L'allumage du voyant **FIN** indique que le programme est terminé. Pour vous informer que le programme est terminé, trois bips retentissent. Ouvrez la porte, sortez votre linge, nettoyez le filtre et remettez-le en place. Videz le réservoir d'eau et remplacez-le (*voir Entretien*).

Si les vêtements ne sont pas retirés à la fin du cycle, l'action Anti **Défroissage automatique** fera en sorte que, pour les programmes dotés de cette fonction, le tambour continue de tourner par intermittence pendant 10 heures maximum pour limiter le froissement. La phase s'arrête dès ouverture de la porte hublot ou en plaçant le bouton sur OFF

11. Positionner le bouton des programmes sur OFF pour éteindre l'appareil.


### Anti-Défroissage automatique

Cette fonction automatique permet de limiter le froissement des vêtements avant et après le programme de séchage. En faisant tourner périodiquement le tambour avant le début du cycle de séchage en cas de départ différé, l'on évite l'apparition du froissement. Sur certains programmes (*voir Programmes et options*), le tambour tourne périodiquement à la fin du cycle. La phase s'arrête dès ouverture de la porte hublot ou en plaçant le bouton sur OFF

### Stand-by

Ce sèche-linge, conformément aux nouvelles normes en vigueur dans le domaine de l'économie d'énergie, est équipée d'un système d'extinction automatique (veille) activé après environ 30 minutes d'inutilisation. Mettre le sèche-linge sous tension en déplaçant le bouton sur une position autre que OFF

## Tableau des programmes

	Programme	Charge maxi (Kg)	Options compatibles	Durée cycle*
<b>Coton</b>				
1	Prêt à Ranger	max	Départ Différé	170'
2	Coton Standard	max	Départ Différé - Séchage doux délicats	150'
3	Repassage Facile	max	Départ Différé - Séchage doux délicats	120'
<b>Délicates</b>				
4	Synthétiques	4	Départ Différé	100'
5	Synthétiques Repassage Facile	4	Départ Différé	60'
6	Soie	0.5	-	85'
<b>Spéciaux</b>				
7	Antiallergique	8	Départ Différé	180'
8	Chemises	3	Départ Différé - Séchage doux délicats	75'
9	Jeans	3	Départ Différé	110'
10	Délicats Bébé	2	Départ Différé	100'
<b>Temps de Séchage</b>				
	15' - 40' - 60' - 90' minutes.	-	Départ Différé - Séchage doux délicats	
<b>Extra</b>				
	Rafraîchissement	-	-	20'

\* **Remarque:** la durée de ces programmes peut dépendre de la charge de linge, du type de tissu, de la vitesse d'essorage utilisée et des options choisies

## Programmes

### Coton

- **Coton Standard:** niveau de séchage qui permet de sécher les vêtements et de les ranger directement dans l'armoire.
- **Prêt à Ranger:** niveau de séchage qui permet d'obtenir un niveau maximum de séchage.
- **Repassage Facile:** ce cycle laisse le linge à un niveau d'humidité idéal pour réduire le plus possible le repassage.

### Synthétique

Indiqué pour un séchage délicat des tissus synthétiques.

### Synthétiques Repassage Facile

Indiqué pour un séchage délicat des tissus synthétiques, avec un niveau de séchage qui simplifie le repassage.

### Soie

Ce programme est conçu pour les vêtements délicats en soie.

Le linge séché à l'aide de ce programme est d'ordinaire prêt à être porté, mais sur certains vêtements plus épais, les bords peuvent encore être légèrement humides au terme du programme. Si tel est le cas, retirez le linge et secouez-le. Exécutez à nouveau le programme pour une courte période.

Uniquement pour les articles pouvant être placés dans le sèche-linge.

### Antiallergique

Ce programme bénéficie de l'homologation d'Allergy UK. Ce cycle spécial Antiallergique garantit la réduction et l'élimination efficaces des allergènes dans les vêtements. Ce programme permet de neutraliser l'action des allergènes les plus courants (notamment les acariens dermatophagoïdes) grâce au maintien d'une température constante pendant une durée prolongée. Ce programme peut être utilisé pour sécher et traiter une charge de linge humide pleine, ou simplement pour traiter une charge de 4 kg de linge sec.

Pour le fonctionnement correct de la fonction anti-allergie du cycle, il est recommandé de bien nettoyer le filtre.

### Chemises

Ce programme est conçu pour les chemises en coton.

- Le programme peut être utilisé pour une lessive de 3 kg (environ 10 chemises).

#### Chemises - Séchage doux délicats

Ce programme est conçu pour les chemises à base de matières synthétiques ou d'un mélange de matières synthétiques (polyester) et de coton. Le programme peut être utilisé pour une lessive de 3 kg (environ 14 chemises).

Le linge séché à l'aide de ce programme est d'ordinaire prêt à être porté, mais certaines zones peuvent encore être légèrement humides au terme du programme. Si tel est le cas, mettez les chemises sur l'envers et exécutez à nouveau le programme pour une courte période.

### Jeans

Ce programme est conçu pour les jeans en coton. Afin de sécher vos jeans, veillez à sortir les poches avant.

Il peut également être utilisé pour les autres vêtements composés de la même matière, les vestes notamment.

Le linge séché à l'aide de ce programme est d'ordinaire prêt à être porté, mais certaines zones peuvent encore être légèrement humides au terme du programme. Si tel est le cas, mettez le jeans sur l'envers et exécutez à nouveau le programme pour une courte période.

Utilisez ce programme uniquement pour le séchage de vêtements 100 % coton. Ne mélangez pas les vêtements clairs et foncés.

N'utilisez pas ce programme pour les vêtements présentant des broderies et des accessoires (broches...). Retournez les poches.

! Il est conseillé de ne pas utiliser ce programme pour les jeans brodés ou avec une ceinture élastique.

### Délicats Bébé

Ce programme est destiné au séchage des petits vêtements délicats de votre bébé et de son linge de lit (coton et tissu chenille) ainsi qu'au séchage de vos vêtements délicats.

Ne séchez pas les bavoirs et les culottes présentant des pièces en plastique.

Le linge séché à l'aide de ce programme est d'ordinaire prêt à être porté, mais sur certains vêtements plus épais, les bords peuvent encore être légèrement humides au terme du programme. Si tel est le cas, mettez les vêtements sur l'envers et exécutez à nouveau le programme pour une courte période.

### Temps de séchage (15' - 40' - 60' - 90")

Ces programmes peuvent être utilisés quand on veut programmer le temps et la température de séchage.

15' : Le programme parfait pour éliminer rapidement l'humidité des tissus. Par exemple : peignoir, serviettes de bain ou torchons, utilisés une seule fois.

35' : un programme rapide temporisé, idéal pour sécher du linge essoré à grande vitesse dans le lave-linge, par exemple 7 chemises prêtes pour le repassage ou une petite charge journalière.

60' : un programme temporisé, idéal pour sécher du linge essoré à grande vitesse dans le lave-linge, par exemple un changement de draps.

90' : Programme temporisé, idéal pour sécher de plus grandes quantités de linge. (voir tableau ci-dessous)

### Refraîchissement

Programme court qui sert à aérer les fibres et les vêtements avec de l'air frais. Il a une durée de 20mins environ.

! Ce n'est pas un programme de séchage et ne doit pas être utilisé pour des vêtements mouillés.

Tissus	Charge				
	1 kg	2 kg	3 kg	4 - 5 kg	6 kg
Coton –	40 or 60 minutes	40 or 60 minutes	60 or 90 minutes	90 minutes	-
Synthétique – Séchage délicat	40 or 60 minutes	40 or 60 minutes	60 or 90 minutes	-	-
Acrylique – Séchage délicat	40 minutes	60 minutes	-	-	-

## Options

Les options permettent de personnaliser le programme sélectionné en fonction de vos exigences.

### Départ différé

Le départ de certains programmes (*voir Programmes et options*) peut être retardé d'un délai pouvant aller jusqu'à **9 heures**. Appuyez plusieurs fois de suite sur la touche jusqu'à ce que le retard désiré soit affiché. Avant de régler un départ différé, assurez-vous que le réservoir d'eau est vide et que le filtre est propre. Pendant ce cycle, les vêtements tournent régulièrement dans la machine pour empêcher le froissement.

### Sécurité Enfant

Evitez que les sélections du programme soient changées. Après avoir sélectionné le programme et les options disponibles, gardez les deux boutons options enfoncés pendant 3 secondes (*voir « Description du sèche-linge »*). Après pression des deux boutons, un bip prolongé retentit et les led des touches options se mettent à clignoter lentement 2 fois de suite. Les led des options, précédemment sélectionnées, restent alors allumées mais ne peuvent pas être modifiées. Si des essais de modification des sélections sont tentés quand Sécurité Enfant est activé ; des signaux sonores (3 bips brefs) et visuels (3 clignotements rapides) signalent qu'il n'est pas possible de modifier le programme ou les options en cours. Pour désactiver l'option Sécurité Enfant, appuyez trois secondes de suite sur les touches options. La sélection de KEY LOCK est possible avec tous les programmes.

### Séchage délicat

une option conçue pour faire sécher avec le plus grand soin le linge plus délicat. Si l'on appuie sur ce bouton, le voyant led correspondant s'allume et le séchage a lieu à des températures plus basses. L'activation de la fonction « Light Drying » augmente la durée du cycle.

! Les options ne sont pas toutes disponibles pour tous les programmes (*voir Programmes et options*).

## Ouverture de la porte

En ouvrant la porte (ou appuyant sur la touche MARCHE/PAUSE) pendant le fonctionnement d'un programme, le sèche-linge s'arrête et les conséquences suivantes se produisent :

- Le voyant MARCHE/PAUSE passe à l'orange et clignote.
  - Pendant le départ différé, le retard continue d'être décompté. Il faut appuyer sur la touche de MARCHE/PAUSE pour reprendre le programme de départ différé. Un des voyants de « Départ différé » clignote pour indiquer le retard courant programmé.
  - Il faut appuyer sur la touche de MARCHE/PAUSE pour reprendre le programme. Les voyants d'avancement indiquent la phase en cours et le voyant de MARCHE/PAUSE passe au vert et cesse de clignoter.
  - Quand la phase automatique anti-froissement s'active en fin de cycle, cela signifie que le programme de séchage est terminé. Appuyez sur la touche MARCHE/PAUSE pour démarrer un nouveau programme dès le début.
  - Tournez le bouton Programmes pour sélectionner un nouveau programme. Le voyant MARCHE/PAUSE passe au vert et commence à clignoter. Suivez également cette procédure pour sélectionner le programme Séchage à froid pour refroidir les vêtements, si vous estimez qu'ils sont suffisamment secs.
- Appuyez sur la touche MARCHE/PAUSE pour commencer le nouveau programme.

**Remarque :** En cas de coupure de courant, coupez l'alimentation ou débranchez la prise. Tourner le bouton sur le programme désiré, le sèche-linge recommencera à fonctionner (pour faire démarrer le programme appuyez sur MARCHE/PAUSE). La position OFF éteint le sèche-linge.

# Linge

FR

## Tri du linge

- Vérifiez les symboles sur les étiquettes des vêtements pour vous assurer que les articles peuvent être passés au sèche-linge.
- Triez votre linge par type de textile.
- Videz les poches et contrôlez les boutons.
- Fermez les fermetures éclair et les crochets et attachez les ceintures et les cordons, sans serrer.
- Essorez chaque article de manière à éliminer autant d'eau que possible.

! Ne chargez pas de vêtements mouillés qui gouttent dans le sèche-linge.

### Capacités maximales de chargement

Ne chargez pas plus que la capacité maximale.  
Les chiffres suivants font référence au poids sec :  
Fibres naturelles : maximum 8 kg  
Fibres synthétiques : maximum 4kg

! Pour éviter que le sèche-linge ne perde de son efficacité, ne le surchargez pas.

## Étiquettes d'entretien

Regardez les étiquettes sur vos vêtements, en particulier lorsque vous les séchez pour la première fois au sèche-linge. Les symboles suivants sont les plus courants :

- Séchage en machine.
- Pas de séchage en machine.
- Séchage à haute température.
- Séchage à basse température.

## Temps de séchage

Ces temps sont approximatifs et peuvent varier en fonction des paramètres suivants :

- La quantité d'eau retenue dans les vêtements après le cycle d'essorage : les serviettes éponge et les textiles délicats retiennent une quantité importante d'eau.
- Les textiles : des articles qui sont constitué par le même type de textile mais qui ont des textures et des épaisseurs différentes peuvent ne pas avoir le même temps de séchage.
- La quantité de linge : les articles uniques ou les petites charges peuvent prendre plus longtemps à sécher.
- Séchage : si vous avez l'intention de repasser certains de vos vêtements, vous pouvez les sortir de la machine alors qu'ils sont encore un peu humides. Les autres vêtements peuvent y rester plus longtemps si vous voulez qu'ils en sortent entièrement secs.
- Le réglage de la température.
- La température ambiante : si la pièce dans laquelle le sèche-linge est installé est froide, cela prendra plus longtemps à l'appareil pour sécher vos vêtements.
- Le volume : certains articles volumineux peuvent être séchés en machine avec quelques précautions. Nous vous suggérons de retirer plusieurs fois ces articles de la machine, de les secouer et de les remettre dans le sèche-linge jusqu'à ce que celui-ci ait terminé de les sécher.

! Ne séchez pas excessivement vos vêtements. Tous les issus contiennent une certaine quantité d'humidité naturelle, ce qui les rend doux et gonflants.

Les temps indiqués se réfèrent aux programmes auto-matiques Séchage armoire. Les poids font référence aux vêtements secs.

Coton							
Temps de séchage après 800-1000 trs/mn dans la machine à laver - avec une humidité de départ de 60%							
1 kg	2 kg	3 kg	4 kg	5 kg	6 kg	7 kg	8 kg
30 - 40 minutes	40 - 55 minutes	55 - 70 minutes	70 - 80 minutes	80 - 90 minutes	95 - 120 minutes	120 - 140 minutes	130 - 160 minutes
Synthétique Séchage délicat							
Temps de séchage après essorage réduit dans la machine à lave - avec une humidité de départ de 40%							
1 kg	2 kg		3 kg		4 kg		
30 - 40 minutes	40 - 50 minutes		50 - 70 minutes		70 - 90 minutes		
Acrylics Séchage délicat							
Temps de séchage après essorage réduit dans la machine à laver - avec une humidité de départ de 40%							
1 kg				2 kg			
40 - 80 minutes				60 - 100 minutes			

Si vous trouvez que le sèche-linge ne fonctionne pas correctement, avant de contacter le Service après-vente (*voir Assistance*), consultez attentivement le tableau suivant afin de pouvoir résoudre les problèmes éventuels :

## Problème :

## Causes / Solutions possibles :

### Le sèche-linge ne démarre pas.

- La fiche n'est pas suffisamment insérée dans la prise murale pour qu'il y ait contact.
- Il y a une panne de courant.
- Le fusible a sauté. Essayez de brancher un autre appareil dans la même prise électrique.
- Si vous utilisez une rallonge, essayez de brancher le cordon d'alimentation du sèche-linge directement dans la prise.
- La porte n'est pas bien fermée.
- Le programme n'a pas été convenablement réglé (*voir Comment effectuer un cycle de séchage*).
- La touche de MARCHE/PAUSE n'est pas enfoncée (*voir Comment effectuer un cycle de séchage*).

### Le cycle de séchage ne démarre pas.

- Un retard a été programmé (*voir Programmes et options*).
- La touche de MARCHE/PAUSE a été appuyée ; il faut attendre quelques instants avant que le démarrage du sèche-linge. Attendez donc le début du séchage sans appuyer à nouveau sur la touche de MARCHE/PAUSE : dans le cas contraire, l'appareil en mode de pause et ne fait pas démarrer le séchage.

### L'appareil met longtemps à sécher.

- Le filtre n'a pas été nettoyé (*voir Entretien*).
- Le réservoir d'eau a-t-il besoin d'être vidé ? Le voyant « Vider l'eau » clignote (*voir Entretien*).
- Le condenseur a besoin d'être nettoyé (*voir Entretien*).
- La température choisie n'est pas idéale pour le type de textile que vous séchez (*voir Programmes et options*).
- La durée de séchage correcte n'a pas été sélectionnée pour la charge (*voir Linge*).
- La grille d'entrée d'air ou les entrées d'air à l'arrière sont obstrués (*voir Installation et Entretien*).
- Les articles étaient trop mouillés (*voir Linge*).
- Le sèche-linge était surchargé (*voir Linge*).

### Le voyant « Vider l'eau » clignote.

- Le réservoir d'eau n'a probablement pas été vidé au début du programme. N'attendez pas le signal de vidage d'eau (trois bips retentissent et le voyant « Vider l'eau » clignote), mais vérifiez toujours et videz le récipient avant de commencer un nouveau programme de séchage (*voir Description du sèche-linge*).

### Le programme est terminé, mais le linge est plus humide que prévu.

- ! par mesure de sécurité, le sèche-linge a un temps maximum de programme de 5 heures. Si un programme automatique n'a pas détecté l'humidité finale requise dans le temps prévu, le sèche-linge terminera le programme et s'arrêtera. Vérifiez les points ci-dessus et lancez le programme à nouveau, si le linge est encore humide, contactez le Centre de service après-vente (*voir Service après-vente*).

### Le sèche-linge est bruyant durant les premières minutes d'utilisation.

- Cela est normal, surtout si le sèche-linge n'a pas été utilisé pendant une période de temps prolongée. Si le bruit persiste tout au long du cycle, appelez le SAV.

### Les voyants situés sur le panneau de commande du sèche-linge sont éteints bien que celui-ci soit allumé.

Le sèche-linge est passé en mode veille afin d'économiser de l'énergie. Cela se produit lorsque vous laissez le sèche-linge allumé ou bien après une panne de courant. Cela se produit au bout de 30 minutes :

- si vous laissez le sèche-linge allumé sans lancer de programme ;
- une fois que votre programme de séchage est terminé.

Tourner le bouton sur le programme désiré, le sèche-linge recommencera à fonctionner (pour faire démarrer le programme appuyer sur MARCHE/PAUSE). La position OFF éteint le sèche-linge.



## Avant d'appeler le Centre de Service après-vente :

- Suivez le guide d'aide à la résolution des problèmes pour voir si vous n'arrivez pas à résoudre le problème vous-même (*voir Problèmes et solutions*).
- Dans le cas contraire, éteignez votre sèche-linge et contactez le Centre de Service après-vente le plus proche.

## Informations à communiquer au Centre de Service après-vente :

- Nom, adresse et code postal ;
- numéro de téléphone ;
- le type de panne ;
- la date d'achat ;
- le modèle de l'appareil (Mod.) ;
- le numéro de série (S/N) du sèche-linge.

Vous trouverez ces renseignements sur l'étiquette collée derrière la porte.

## Pièces détachées

Ce sèche-linge est un appareil complexe. Si vous tentez de le réparer vous-même ou si vous confiez cette tâche à une personne non qualifiée, vous risquez de mettre en danger la sécurité des personnes, d'endommager l'appareil et d'annuler la garantie sur les pièces.

En cas de problème d'utilisation de cet appareil, contactez toujours un technicien agréé.

## Informations pour le recyclage et la mise au rebut

Dans le cadre de notre engagement envers la protection de l'environnement, nous nous réservons le droit d'utiliser des pièces recyclées de qualité afin de réduire les coûts pour notre clientèle et de limiter les gaspillages de matières premières.

- Mise au rebut du matériel d'emballage : respectez les réglementations locales, de manière à ce que l'emballage puisse être recyclé.
- Pour éviter que des enfants se blessent, ôtez la porte et la prise et puis coupez le câble secteur au ras de l'appareil. Jetez ces pièces séparément de sorte que l'appareil ne puisse plus être branché sur une prise de secteur.

## Mise au rebut des électroménagers usagés



La directive européenne 2012/19/CE sur les déchets d'équipements électriques et électroniques (DEEE), prévoit que les électroménagers ne peuvent pas être traités comme des déchets solides urbains normaux. Les appareils usagés doivent faire l'objet d'une collecte séparée pour optimiser le taux de récupération et de recyclage des matériaux qui les composent et empêcher tout danger pour la santé et pour l'environnement. Le symbole de la poubelle barrée est appliqué sur tous les produits pour rappeler qu'ils font l'objet d'une collecte sélective.

Pour tout autre renseignement sur la collecte des électroménagers usés, prière de s'adresser au service public préposé ou au vendeur.



Cet appareil est conforme aux Directives Européennes suivantes :

- 2006/95/CE (Directives Basse Tension) ;
- 2004/108/CE (Compatibilité Électromagnétique).