

NOUS VOUS REMERCIONS D'AVOIR ACHETÉ UN PRODUIT WHIRLPOOL.

Pour bénéficier d'une assistance plus complète, veuillez enregistrer votre appareil sur www.whirlpool.eu/register



Avant d'utiliser l'appareil, veuillez lire attentivement le Guide d'hygiène et de sécurité

Avant d'utiliser la machine, il est impératif de retirer les vis de bridage. Pour des instructions plus détaillées sur le retrait des boulons, voir le Guide d'installation.



BANDEAU DE COMMANDE

1. Touche RAPIDE
2. Touches DÉFILER VERS LE HAUT/BAS
3. Touche MARCHÉ/ARRÊT
4. Touche FRESHCARE+ et témoin lumineux
5. Touche MARCHÉ/PAUSE
6. Touche VALIDER/VERROUILL.
7. Touche DÉPART DIFFÉRÉ
8. Touche ESSORAGE
9. Touche TEMPÉRATURE
10. Touche MENU OPTIONS DE CYCLE/RÉGLAGES
11. Touche VAPEUR
12. SÉLECTEUR DE PROGRAMME

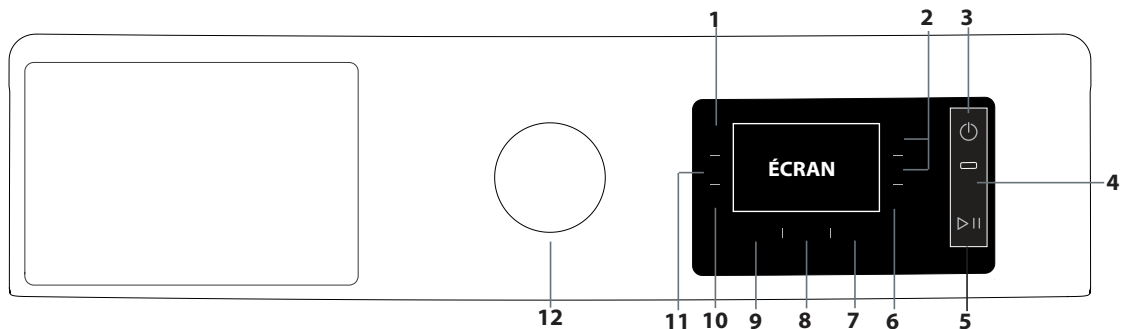


TABLEAU DES CYCLES DE LAVAGE

Charge maximale 8 kg
Puissance absorbée en mode off 0,5 W/en mode veille 8 W

Programme	Température		Vitesse d'essorage maxi (tr/min)	Charge maximale (kg)	Durée (h : m)	FRESH CARE+ 		Lessive et additifs			Lessive recommandée		Humidité résiduelle % (***)	Consommation d'énergie kWh	Total eau l	Température de lavage °C
	Réglage	Plage						Pré-lavage	Lavage	Adoucissant	Poudre	Liquide				
Mixte Extra Silence	40°C	☀ - 40°C	600	4,0	**	✓	✓	-	●	○	-	✓	-	-	-	-
Mixte	40°C	☀ - 40°C	1400	8,0	**	✓	✓	-	●	○	-	✓	-	-	-	-
Synthétiques (Synthétiq.) (3)	40°C	☀ - 60°C	1200	4,5	2:45	✓	✓	○	●	○	✓	✓	35	0,54	74	43
Coton (2)	40°C	☀ - 90°C	1400	8,0	3:10	✓	✓	○	●	○	✓	✓	49	0,87	68	45
Délicat	30°C	☀ - 30°C	0	1,0	**	✓	✓	-	●	○	-	✓	-	-	-	-
20°C	20°C	☀ - 20°C	1400	8,0	1:50	✓	✓	-	●	○	-	✓	55	0,14	78	22
Laine	30°C	☀ - 30°C	600	2,0	**	-	✓	-	●	○	-	✓	-	-	-	-
Essorage & Vidange *	-	-	1400	8,0	**	✓	-	-	-	-	-	-	-	-	-	-
Rinçage & Essorage	-	-	1400	8,0	**	✓	-	-	-	○	-	-	-	-	-	-
Anti-Allergie	60°C	40°C - 60°C	1400	5,0	**	✓	✓	-	●	○	✓	✓	-	-	-	-
Autres cycles																
• Chemises	40°C	☀ - 40°C	600	2,0	**	✓	✓	-	●	○	-	✓	-	-	-	-
• Jeans	40°C	☀ - 40°C	800	3,0	**	✓	✓	-	●	○	-	✓	-	-	-	-
• Linge maison	60°C	☀ - 60°C	1400	8,0	**	✓	✓	-	●	○	✓	✓	-	-	-	-
• Duvet	30°C	☀ - 30°C	1000	3,5	**	-	✓	-	●	○	-	✓	-	-	-	-
• Soie & Voilages	30°C	☀ - 30°C	-	1,0	**	✓	✓	-	●	○	-	✓	-	-	-	-
• Bébé	40°C	☀ - 40°C	800	4,0	**	-	✓	-	●	○	-	✓	-	-	-	-
• Peluche	30°C	☀ - 30°C	-	1,0	**	✓	✓	-	●	-	-	✓	-	-	-	-
• Textile animaux	40°C	☀ - 40°C	600	2,0	**	✓	✓	-	●	○	-	✓	-	-	-	-
• Multicolor	20 °C	☀ - 20 °C	1400	8,0	**	✓	✓	-	●	○	-	✓	-	-	-	-
• Anti-tache	40°C	☀ - 40°C	1400	8,0	**	✓	✓	-	●	○	✓	-	-	-	-	-
Eco 40-60 (1)	40 °C	40°C	1351	8,0	3:35	-	✓	-	●	○	✓	✓	53	0,75	62	33
			1351	4,0	2:45	-	✓	-	●	○	✓	✓	53	0,50	42	26
			1351	2,0	2:30	-	✓	-	●	○	✓	✓	53	0,35	37	24
Pleine charge 45'	40°C	☀ - 40°C	1200	8,0	**	✓	✓	-	●	○	✓	✓	-	-	-	-
Rapide 30'	30°C	☀ - 30°C	800	4,5	0:30	✓	✓	-	●	○	-	✓	71	0,18	37	27
Rafraîchir 20' (Rafraich. 20')	-	-	-	2,0	**	-	-	-	-	-	-	-	-	-	-	-

● Dosage requis ○ Dosage facultatif

! La sélection de «Autres cycles» à l'aide du Touches de sélection vous permet d'accéder aux autres cycles disponibles, indiqués dans le tableau ci-dessus.

La durée de cycle indiquée à l'écran ou sur le manuel d'instructions est une estimation basée sur des conditions standards. La durée réelle peut varier en fonction de différents facteurs comme la température et la pression de l'eau d'entrée, la température ambiante, la quantité de produit lessiviel, la quantité et le type de charge, l'équilibrage de la charge et les différentes options sélectionnées. Les valeurs des programmes autres que le programme Eco 40-60 ne sont données qu'à titre indicatif.

1) Eco 40-60 - Cycle de lavage test conformément au règlement délégué 2019/2014 relatif à l'étiquetage énergie des lave-linge. Le programme le plus efficient en termes de consommation d'électricité et d'eau pour laver le linge en coton normalement sale.

Remarque : les valeurs de vitesse d'essorage affichées à l'écran peuvent différer légèrement des valeurs mentionnées dans le tableau.

Pour tous les organismes de test :

2) Cycle long coton : sélectionner le cycle de lavage « **Coton** » et régler la température sur 40 °C.

3) Cycle long synthétiques : sélectionner le cycle de lavage « **Synthétiques** » et régler la température sur 40 °C.

* Si vous sélectionnez le cycle «**Essorage & Vidange**» et excluez le cycle d'essorage, le lave-linge effectuera uniquement une vidange.

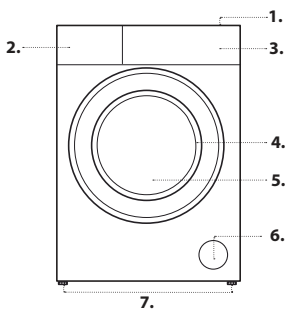
** La durée des cycles de lavage s'affiche à l'écran.

*** Après la fin du programme et de l'essorage réglé à la vitesse maximale, avec le réglage par défaut du programme.

6th Sense - la technologie à capteur adapte l'eau, l'énergie et la durée du programme à votre charge de lavage.

DESCRIPTION DU PRODUIT

1. Plan de travail
2. Bac à produits lessiviels
3. Bandeau de commande
4. Poignée
5. Hublot
6. Filtre de la pompe/Tuyau de vidange d'urgence (derrière la plinthe)
7. Pieds réglables (4)



BAC À PRODUITS LESSIVIELS

Manipuler le bac à produits lessiviels avec précaution. Ne pas tirer ni pousser avec force le bac à produits lessiviels pour l'ouvrir et le fermer.

I compartiment 1 : produit lessiviel pour le pré-lavage (poudre)

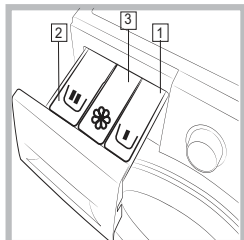
II compartiment 2 : produit lessiviel pour le cycle de lavage (poudre ou liquide)

III compartiment 3 : additifs (adoucissants, etc.)

L'adoucissant ne doit pas dépasser le niveau maximal indiqué.

! Utilisez un produit lessiviel en poudre pour les vêtements en coton blancs, pour le pré-lavage et pour le lavage à plus de 60 °C.

! Suivez les instructions indiquées sur l'emballage du produit lessiviel.



PROGRAMMES

Suivez les instructions indiquées par des symboles sur l'étiquette d'entretien des vêtements. La valeur indiquée sur les symboles correspond à la température maximale recommandée pour le lavage du vêtement.



Mixte Extra Silence

Appréciez le silence : ce programme fonctionne silencieusement pendant toute la durée du cycle, y compris pendant la phase d'essorage. Conçu pour une demi-charge et des fibres mixtes (coton et synthétiques), avec une vitesse réglée pour un lavage plus délicat. Une fois le cycle terminé, l'option FreshCare+ démarre automatiquement pour assurer une fraîcheur maximale et une tranquillité d'esprit totale.

Mixte

Permet de laver les vêtements résistants en coton, lin, fibres synthétiques et fibres mixtes légèrement à moyennement sales.

Synthétiques (Synthétiq.)

Convient au lavage de vêtements moyennement sales composés de fibres synthétiques (ex. polyester, polyacrylique, viscose, etc.) ou de fibres mixtes coton-synthétique.

Coton

Cotons résistants, de normalement sales à très sales.

Délicat

Cycle de lavage des vêtements très délicats. Il est préférable de retourner les vêtements avant de les laver. Pour de meilleurs résultats, utiliser un produit lessiviel liquide pour les vêtements délicats.

20°C

Convient au lavage de vêtements en coton légèrement sales, à une température de 20 °C.

Laine

Tous les vêtements en laine peuvent être lavés à l'aide du programme « Laine », même ceux portant la mention « lavage à la main uniquement » sur l'étiquette. Pour de meilleurs résultats, utiliser un produit lessiviel spécial et ne pas dépasser le poids maximal spécifié.

Essorage & Vidange

Essore le linge et vide l'eau. Pour les vêtements résistants. Si vous excluez le cycle d'essorage, la machine effectuera uniquement la vidange.

Rinçage & Essorage

Rince puis essore. Pour les vêtements résistants.

Anti-Allergie

Convient pour éliminer les principaux allergènes tels que le pollen, les mites et les poils de chien ou de chat grâce à la technologie à haute température et le rinçage intensif.

! Ce cycle fonctionne à une température de 60 ° pendant au moins 30 minutes.

Autres cycles

• Chemises

Utiliser ce cycle de lavage spécial pour laver les chemises de différentes couleurs et composées de différents tissus pour avoir la garantie qu'elles seront parfaitement entretenues.

• Jeans

Retournez les vêtements avant de les laver et utilisez un produit lessiviel liquide.

• Linge maison

Pour nettoyer le linge de lit et les serviettes en un seul cycle. Ce cycle optimise l'utilisation d'adoucissant et permet de gagner du temps et de réduire la consommation d'électricité. Nous recommandons d'utiliser un produit lessiviel en poudre.

• Duvet

Prévu pour laver les articles en duvet tels que les couettes simples, les coussins et les blousons. Il est recommandé de placer ces articles en duvet dans le tambour avec les bords repliés à l'intérieur et de ne pas dépasser les 3/4 du volume du tambour. Pour un lavage optimal, nous conseillons l'utilisation d'un produit lessiviel liquide.

• Soie & Voilages

utilisez le cycle de lavage spécial pour laver les vêtements ou rideaux en soie. Nous conseillons l'utilisation d'un produit lessiviel spécialement conçu pour laver le linge délicat. Pour laver des rideaux, pliez-les et placez-les dans une taie d'oreiller ou un sac de

lavage.

• Bébé

Ce cycle de lavage spécial peut être utilisé pour éliminer les taches causées généralement par les enfants. Il permet également d'éliminer tout résidu lessiviel afin de préserver la peau sensible des enfants en évitant les allergies. Ce cycle a été conçu pour réduire les bactéries grâce à l'usage d'une grande quantité d'eau et l'optimisation des désinfectants spéciaux ajoutés au produit lessiviel.

• Peluche

Programme spécial pour éliminer la poussière et laver les peluches.

• Textile animaux

Idéal pour éliminer les poils d'animaux domestiques restés sur les vêtements ou autres articles pour animaux.

• Multicolor

Ce cycle convient au lavage d'articles multicolores ou de couleur différente ensemble. Ce programme, fonctionnant à 20 °C, est étudié pour garantir le soin des couleurs et offrir les mêmes performances qu'à 40 °C.

! Il est toujours recommandé de séparer les vêtements aux couleurs délavées des vêtements colorés neufs à laver pour la première fois.

• Anti-tache

Ce programme convient aux vêtements très sales aux couleurs résistantes. Il assure un niveau de lavage supérieur à la catégorie standard. Lorsque vous utilisez ce programme, ne mélangez pas des vêtements de différentes couleurs. Nous recommandons d'utiliser un produit lessiviel en poudre. Il est recommandé de recourir à un pré-traitement avec des additifs spéciaux pour les taches tenaces.

Eco 40-60

Convient au lavage des vêtements en coton normalement sales, déclarés comme étant lavables à 40 °C ou 60 °C, ensemble dans le même cycle. Il s'agit à la fois du cycle standard pour le lavage des vêtements en coton et du cycle le plus efficace en termes de consommation d'eau et d'électricité.

Pleine charge 45'

Cycle de lavage de 45 minutes adapté à une charge pleine de vêtements en coton modérément sales.

Rapide 30'

Pour nettoyer rapidement les vêtements légèrement sales. Ce cycle ne dure que 30 minutes pour un gain de temps et une consommation d'énergie réduite.

Rafraîchir 20' (Rafraich. 20')

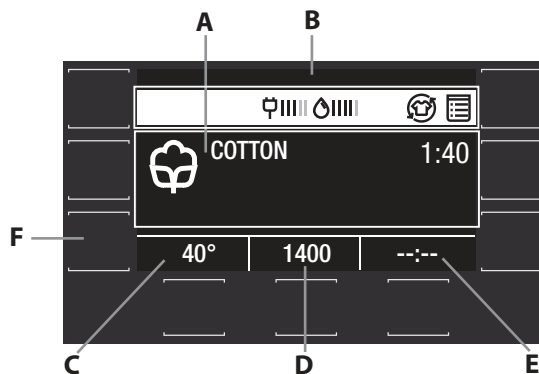
À la fin du cycle, les vêtements seront humides, donc nous recommandons de les étendre pour les faire sécher (2 kg, plus ou moins 3 articles). Ce programme rafraîchit les vêtements en éliminant les mauvaises odeurs et en détendant les fibres. N'insérez que des articles secs (et non sales) et sélectionnez le programme « Rafraîchir 20' ». Les vêtements seront légèrement humides à la fin du cycle, mais pourront être portés au bout de quelques minutes. Le programme « Rafraîchir 20' » facilite le repassage.

! Ne pas ajouter d'adoucissant ni de produit lessiviel.

! Cycle non recommandé pour les vêtements en laine ou en soie.

ÉCRAN

L'écran facilite la programmation du lave-linge et fournit une multitude d'informations.



En appuyant sur les touches \triangle et ∇ , il est possible de sélectionner les options souhaitées et de les valider avec la touche \checkmark .

À la première mise en marche de la machine, vous devrez sélectionner la langue. L'écran affichera automatiquement le menu de sélection de la langue.

Afin de sélectionner la langue souhaitée, appuyez sur les touches \triangle et ∇ . Pour valider votre choix, appuyez sur la touche \checkmark .

La zone **A** affiche les éléments suivants : l'icône et le programme de lavage sélectionné, les phases de lavage et le temps restant jusqu'à la fin du cycle de lavage.

La zone **B** affiche les éléments suivants : les options sélectionnées, la consommation d'énergie et d'eau pour le cycle choisi et le symbole du Touches de verrouillage.

La zone **C** affiche la température par défaut selon le programme configuré. Si le programme n'inclut pas le réglage de la température, la zone affichera le symbole « --° ».

La zone **D** affiche la vitesse par défaut du cycle d'essorage selon le programme configuré. Si le programme n'inclut pas le réglage du cycle d'essorage, la zone affichera le symbole « -- ».

La zone **E** affiche le temps restant avant le démarrage du programme sélectionné si la fonction DÉPART DIFFÉRÉ a été configurée.

En appuyant sur la touche **F**, vous pouvez accéder au menu pour sélectionner d'autres options de lavage.

En maintenant la touche **F** enfoncé pendant 3 secondes, vous pouvez accéder au menu des réglages :

- Langue : en appuyant sur les touches \triangle et ∇ , vous pouvez sélectionner la langue souhaitée et valider votre choix avec la touche \checkmark .

- Son : en appuyant sur les touches \triangle et ∇ , vous pouvez activer ou désactiver le son des Touches et valider votre choix avec la touche \checkmark .

- Luminosité de l'écran : en appuyant sur les touches \triangle et ∇ , vous pouvez sélectionner

la luminosité souhaitée et valider votre choix avec la touche .
- Restaurer les réglages d'usine : en maintenant la touche enfoncée pendant 2 secondes, vous pouvez restaurer les réglages d'usine.

! Au cours d'un cycle de lavage, si vous n'effectuez aucune action pendant 5 minutes, l'ÉCRAN DE VEILLE s'activera. Afin de revenir à la fenêtre précédente, appuyez sur n'importe quelle touche.

TÉMOINS ET MESSAGES AFFICHÉS À L'ÉCRAN

Défaillance : Appeler le service

Voir chapitre « Dépannage »

Défaillance : Filtre de pompe de vidange obstrué

L'eau ne s'évacue pas. Le filtre de la pompe de vidange est peut-être obstrué.

Défaillance : Manque d'eau

Entrée d'eau absente ou insuffisante.

En cas de défaillance, voir chapitre « Dépannage ».

Verrouillage

Pour verrouiller le tableau de commande, appuyez sur la touche et maintenez-la enfoncée pendant 3 secondes environ. Lorsque l'écran affiche « VERROUILL. », le tableau de commande est verrouillé (sauf la touche MARCHÉ/ARRÊT). Cela permet d'éviter toute modification accidentelle des cycles de lavage, surtout par des enfants. Pour déverrouiller le tableau de commande, appuyez sur la touche et maintenez-la enfoncée pendant 3 secondes environ.

Symbole hublot verrouillé

Allumé, ce symbole indique que le hublot est verrouillé. Pour éviter tout dommage, attendez que le symbole s'éteigne pour ouvrir le hublot.

Pour ouvrir le hublot alors qu'un cycle est en cours, appuyez sur la touche MARCHÉ/PAUSE ; si le symbole est éteint, vous pouvez ouvrir le hublot.

PREMIÈRE UTILISATION

Une fois l'appareil installé, et avant de l'utiliser pour la première fois, lancez un cycle de lavage avec du produit lessiviel mais sans linge, en utilisant le cycle **Coton (60°)** sans sélectionner l'option pré-lavage.

UTILISATION QUOTIDIENNE

Préparez le linge en suivant les indications du chapitre « CONSEILS ET SUGGESTIONS ».

- Appuyez sur la touche MARCHÉ/ARRÊT ; l'indication « WHIRLPOOL » s'affiche à l'écran.

- Ouvrez le hublot. Chargez le linge en vous assurant de ne pas dépasser la charge maximale indiquée sur le tableau des cycles de lavage.

- Appuyez sur le bac à produits lessiviels pour l'ouvrir et versez les produits dans les compartiments correspondants, tel que décrit au chapitre « BAC À PRODUITS LESSIVIELS ».

- Fermez le hublot.

- La machine sélectionne automatiquement la température par défaut et la vitesse d'essorage configurée pour le cycle de lavage sélectionné.

- Sélectionnez le cycle de lavage souhaité.

- Sélectionnez les options souhaitées.

- Appuyez sur la touche MARCHÉ/PAUSE pour lancer le cycle de lavage. Le hublot se verrouille (symbole allumé). Le processus de détection se met en route lorsque le cycle démarre : le tambour se met à tourner et le hublot se déverrouille, puis se verrouille à nouveau afin de commencer le cycle de lavage.

METTRE UN CYCLE EN PAUSE

Pour mettre un cycle de lavage en pause, appuyez de nouveau sur la touche MARCHÉ/PAUSE . Pour redémarrer le cycle de lavage à l'endroit où il a été interrompu, appuyez de nouveau sur la touche MARCHÉ/PAUSE .

OUVRIRE LE HUBLOT SI NÉCESSAIRE

Lorsqu'un cycle démarre, le symbole s'allume pour indiquer qu'il n'est plus possible d'ouvrir le hublot. Le hublot reste verrouillé pendant toute la durée du cycle de lavage.

Pour ouvrir le hublot alors qu'un cycle est en cours, par exemple pour ajouter ou retirer des vêtements, appuyez sur la touche MARCHÉ/PAUSE pour mettre le cycle en pause. Si le symbole n'est pas allumé, il est possible d'ouvrir le hublot. Appuyez de nouveau sur la touche MARCHÉ/PAUSE pour continuer le cycle. Le processus de détection démarre après cette opération.

ARRÊTER ET AJOUTER

Une icône à l'écran indiquera quand il est possible d'ajouter des vêtements dans le lave-linge sans entraver les performances de lavage. Pour ajouter des vêtements, arrêtez d'abord le lave-linge en appuyant sur la touche MARCHÉ/PAUSE , puis ouvrez le hublot et insérez-les.

Appuyez de nouveau sur la touche MARCHÉ/PAUSE pour redémarrer le cycle de lavage là où il avait été interrompu.

MODIFIER UN CYCLE DE LAVAGE EN COURS

Pour modifier un cycle de lavage en cours, mettez le lave-linge en pause à l'aide du Touches MARCHÉ/PAUSE , puis sélectionnez le cycle souhaité et appuyez de nouveau sur la touche MARCHÉ/PAUSE .

! Pour annuler un cycle qui a déjà commencé, maintenez la touche MARCHÉ/ARRÊT enfoncée pendant quelques secondes. Si de l'eau se trouve à l'intérieur, la fonction de vidange démarre. Le cycle s'arrête et la machine s'éteint.

À LA FIN DU CYCLE DE LAVAGE

La fin du cycle est indiquée par la mention « FIN DE CYCLE » à l'écran. Lorsque le symbole s'éteint, le hublot peut être ouvert. Ouvrez le hublot, retirez le linge et éteignez la machine. Si vous n'appuyez pas sur la touche MARCHÉ/ARRÊT , le lave-linge s'éteindra automatiquement au bout de 10 minutes environ.

OPTIONS

- Si l'option sélectionnée est incompatible avec le cycle de lavage configuré ou avec une option sélectionnée précédemment, le nom de l'option incompatible est représenté dans le menu en gris et la mention « **Non disponible** » s'affichera à l'écran, accompagnée par un avertisseur sonore, l'option ne sera pas activée.

FreshCare+

Cette option est conçue pour garantir la fraîcheur de vos vêtements pendant une durée maximale de 6 heures après la fin du cycle.

Le système innovant FreshCare+ prend soin de vos vêtements à l'intérieur du lave-linge par une action délicate de brassage et d'application de vapeur. Ce système masse délicatement le linge grâce à des rotations lentes et régulières du tambour alternées avec des applications de vapeur, laissant l'air circuler à travers les fibres afin de rafraîchir vos vêtements et de prévenir les mauvaises odeurs. Le traitement FreshCare+ assure un rafraîchissement optimal de vos vêtements et une tranquillité d'esprit totale, même plusieurs heures après la fin du cycle. Il empêche la prolifération des principales sources de mauvaises odeurs (à l'intérieur du lave-linge) jusqu'à 6 heures après la fin du lavage.

Rapide

Sélectionnez cette option pour réduire la durée du cycle. Ce cycle est recommandé pour le lavage des vêtements légèrement sales.

Vapeur

Cette option améliore les performances de lavage en générant de la vapeur pendant le cycle de lavage afin d'éliminer toutes les bactéries des fibres traitées en même temps.

Placez le linge dans le tambour, choisissez un programme compatible et sélectionnez l'option Vapeur.

! Il est possible qu'en raison de la vapeur produite pendant le cycle, le hublot devienne trouble.

Départ différé

Pour régler un départ différé pour le cycle sélectionné, appuyez sur la touche correspondant plusieurs fois, jusqu'à ce que la durée de retardement souhaitée soit atteinte. Une fois cette option activée, les valeurs sélectionnées de départ différé s'afficheront à l'écran. Pour annuler le départ différé, appuyez sur la touche jusqu'à ce que « --:-- » s'affiche à l'écran.

Repassage facile

Si vous sélectionnez cette fonction, les cycles de lavage et d'essorage seront modifiés afin de limiter le froissement des vêtements.

PIs niv. Rinçage

Si vous sélectionnez cette option, le rinçage sera d'autant plus efficace et les produits lessiviels seront complètement éliminés. Ce programme est particulièrement utile pour les peaux sensibles. Appuyez sur la touche une, deux ou trois fois pour sélectionner 1, 2 ou 3 rinçages après le cycle de rinçage standard afin d'éliminer tout résidu de produit lessiviel. Appuyez de nouveau sur la touche pour revenir au type de rinçage « normal ».

Lavage à froid

Cette option permet d'économiser de l'énergie en ne chauffant pas l'eau utilisée pour laver votre linge, ce qui permettra des économies sur l'environnement mais aussi sur votre facture d'électricité. En revanche, l'action de lavage intensif et l'optimisation de l'eau assurent d'excellents résultats de lavage dans les mêmes temps en moyenne qu'un cycle standard.

Pour d'excellents résultats de lavage, nous conseillons l'utilisation d'un produit lessiviel liquide.

Pré-lavage

Vous permet d'effectuer un pré-lavage.

Température

Chaque cycle de lavage dispose d'une température prédéfinie. Pour modifier la température, appuyez sur la touche . La valeur s'affichera à l'écran.

Essorage

Chaque cycle de lavage dispose d'une vitesse d'essorage prédéfinie. Pour modifier la vitesse d'essorage, appuyez sur la touche « ». La valeur s'affichera à l'écran.

PROCÉDURE DE NETTOYAGE ET DE DÉTARTRAGE

L'icône s'affichera régulièrement à l'écran (tous les 50 cycles environ) pour vous rappeler qu'il est temps d'effectuer un cycle d'entretien afin de nettoyer le lave-linge, d'éviter les dépôts de tartre et d'éliminer les mauvaises odeurs.

Pour un entretien optimal, nous recommandons de lancer un cycle « Coton » à vide sans pré-lavage avec une température d'au moins 60 °C, et d'utiliser le détartrant et dégraissant WPRO.

Le produit peut être acheté via le service d'assistance technique ou le site internet www.whirlpool.eu.

Whirlpool décline toute responsabilité pour les dommages sur l'appareil provoqués par l'utilisation d'autres produits de nettoyage pour lave-linge disponibles sur le marché.

Pour supprimer l'alerte, tournez le sélecteur ou appuyez sur n'importe quelle touche (y compris la touche MARCHÉ/ARRÊT).

CONSEILS ET SUGGESTIONS

Triez le linge en fonction des critères suivants :

Type de tissu (coton, fibres mixtes, synthétiques, laine, vêtements à laver à la main). Couleur (séparez les vêtements colorés des vêtements blancs, lavez les articles colorés neufs séparément). Délicats (petits vêtements, comme des bas en nylon, et articles avec des crochets, comme des soutiens-gorges : à placer dans des sacs de lavage).

Videz les poches :

Les objets tels que les pièces ou les briquets peuvent endommager le lave-linge et le tambour. Retournez les vêtements ayant des touches

Suivez les recommandations concernant le dosage et les additifs

Cela permet d'optimiser le résultat du lavage, d'éviter les résidus irritants d'un excédent de produit lessiviel dans votre linge et de faire des économies en évitant le gaspillage de produit inutile.

Utilisez une température basse et une durée plus longue

Les programmes les plus efficaces en termes de consommation d'électricité sont généra-

lement ceux qui fonctionnent à des températures plus basses et pendant plus longtemps.

Respectez le poids de la charge

Chargez votre machine à laver jusqu'à la capacité indiquée dans le « TABLEAU DES PROGRAMMES » afin d'économiser de l'eau et de l'électricité.

Niveau sonore et humidité résiduelle

Ils dépendent de la vitesse d'essorage : plus la vitesse d'essorage est grande, plus le niveau sonore est élevé et plus l'humidité résiduelle est réduite.

CONSIGNES POUR L'ENTRETIEN ET LE NETTOYAGE

Avant de procéder au nettoyage et à l'entretien du lave-linge, éteignez-le et débranchez-le du secteur. N'utilisez pas de liquides inflammables pour nettoyer le lave-linge. Effectuez le nettoyage et l'entretien du lave-linge régulièrement (au moins 4 fois par an).

Coupure de l'arrivée d'eau et de l'électricité

Fermez le robinet d'eau après chaque cycle de lavage. Vous limiterez ainsi l'usure du circuit hydraulique à l'intérieur du lave-linge et éviterez les fuites.

Débranchez le lave-linge lors du nettoyage et pendant les entretiens.

Nettoyage du lave-linge

Les éléments extérieurs et les composants en caoutchouc peuvent être nettoyés à l'aide d'un chiffon doux imbibé d'eau tiède et de savon. N'utilisez pas de solvants ni de produits abrasifs.

Nettoyage du bac à produits lessiviels

Rincez le bac à produits lessiviels à l'eau claire. Répétez cette opération régulièrement.

Entretien du hublot et du tambour

Laissez toujours le hublot entrouvert pour éviter la formation de mauvaises odeurs.

Contrôle du tuyau d'arrivée d'eau

Contrôlez le tuyau d'arrivée d'eau au moins une fois par an. S'il est fissuré ou cassé, il doit être remplacé : pendant les cycles de lavage, la pression élevée de l'eau pourrait soudainement déchirer le tuyau.

! N'utilisez jamais des tuyaux usagés.

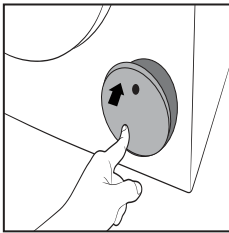
Nettoyage du filtre de la pompe de vidange/évacuation de l'eau résiduelle

Mettez le lave-linge sur Arrêt et le débrancher avant de nettoyer le filtre de la pompe de vidange ou d'évacuer l'eau résiduelle.

Après avoir utilisé un programme de lavage chaud, attendez que l'eau ait refroidi avant d'évacuer l'eau résiduelle. Nettoyez le filtre de la pompe de vidange régulièrement afin d'éviter que l'eau ne s'évacue pas après le lavage en raison de l'obstruction du filtre. Si l'eau ne s'évacue pas, l'écran indique une obstruction éventuelle du filtre de la pompe de vidange.

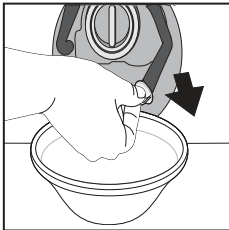
1. Éteindre le lave-linge et le débrancher du secteur.

2. Appuyer doucement sur la partie supérieure de la trappe du filtre pour l'ouvrir.

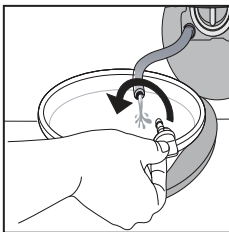


3. Placer un récipient à proximité de la pompe pour collecter d'éventuels déversements.

4. Tirer le « tuyau de vidange d'urgence » jusqu'au récipient.

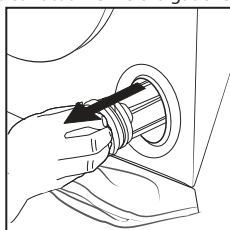


5. Tourner le bouchon du « tuyau de vidange d'urgence » à l'extrémité du tuyau et laisser l'eau s'écouler dans le récipient.



6. Une fois qu'il n'y a plus d'eau qui s'écoule, reboucher fermement le tuyau d'évacuation d'urgence avec le bouchon et réinsérer le tuyau à sa place. Ensuite, vider le récipient.

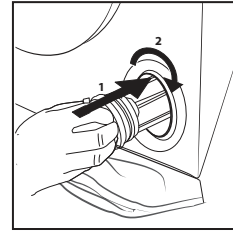
7. Retirer le filtre : placer un chiffon en coton sous le filtre à eau afin d'absorber la quantité d'eau résiduelle. Puis retirer le filtre à eau en le faisant tourner vers la gauche.



8. Nettoyer le filtre de la pompe de vidange : retirer les résidus qui se trouvent dans le filtre et nettoyer à l'eau courante.

9. Réinsérer le filtre à eau en le tournant vers la droite.

Veiller à le tourner au maximum ; la poignée du filtre doit être en position verticale. Afin de tester l'étanchéité du filtre à eau, vous pouvez verser environ 1 litre d'eau dans le bac à produits lessiviels.



ACCESSOIRES

Contactez notre service d'assistance technique pour vérifier si les accessoires suivants sont disponibles pour votre modèle de lave-linge.

Kit de superposition

Cet accessoire vous permet de poser le sèche-linge au-dessus de votre lave-linge pour gagner de l'espace et faciliter le chargement et le déchargement du sèche-linge.




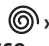
TRANSPORT ET MANIPULATION

Ne soulevez pas le lave-linge en le saisissant par le dessus.

Débranchez l'appareil et fermez le robinet d'eau. Vérifiez que le hublot et le bac à produits lessiviels sont correctement fermés. Détachez le tuyau de remplissage du robinet d'eau puis détachez le tuyau de vidange. Videz toute l'eau restant dans les tuyaux et sécurisez-les pour qu'ils ne soient pas endommagés pendant le transport. Remplacez les boulons de transport. Répétez, dans l'ordre inverse, la procédure de retrait des boulons de transport décrite dans les « Instructions d'installation ».

DÉPANNAGE

Votre lave-linge peut parfois refuser de fonctionner. Avant de prendre contact avec le service d'assistance technique, vérifiez si le problème ne peut pas être résolu à l'aide de la liste suivante.

Anomalies	Causes possibles/Solutions
Le lave-linge ne démarre pas.	<p>L'appareil n'est pas entièrement branché dans la prise de courant ou il n'est pas suffisamment enfoncé pour effectuer un contact.</p> <p>La maison n'est pas alimentée.</p>
Le cycle de lavage ne démarre pas.	<p>Le hublot du lave-linge n'est pas bien fermé.</p> <p>La touche MARCHE/ARRÊT (⏻) n'a pas été enfoncée.</p> <p>La touche MARCHE/PAUSE (⏸) n'a pas été enfoncée.</p> <p>Le robinet d'eau n'a pas été ouvert.</p> <p>Un départ différé a été configuré.</p> <p>Le mode Démo est actif (voir ci-dessous pour le désactiver).</p>
Le lave-linge ne se remplit pas d'eau («  » s'affiche à l'écran).	<p>Le tuyau d'arrivée d'eau n'est pas relié au robinet.</p> <p>Le tuyau est plié.</p> <p>Le robinet d'eau n'a pas été ouvert.</p> <p>La maison n'est pas alimentée en eau.</p> <p>La pression est trop faible.</p> <p>La touche MARCHE/PAUSE (⏸) n'a pas été enfoncée.</p>
Le lave-linge alimente et vidange l'eau en permanence.	<p>Le tuyau de vidange n'est pas installé à une hauteur comprise entre 65 et 100 cm par rapport au sol.</p> <p>L'extrémité du tuyau est immergée dans l'eau.</p> <p>Le système de vidange extérieur n'a pas de mise à l'air libre.</p> <p>Si le problème persiste au terme de ces vérifications, coupez l'arrivée d'eau, mettez l'appareil hors tension et contactez le Service d'assistance technique. Si votre habitation se trouve au niveau des étages supérieurs d'un bâtiment, un effet de siphon peut parfois se produire. L'eau du lave-linge va naturellement s'évacuer et provoquer l'alimentation en eau du lave-linge. Des clapets anti-siphonnement sont disponibles dans le commerce. Elles vous aideront à résoudre le problème.</p>
Le lave-linge ne se vidange pas et le symbole  (F9E1) s'affiche à l'écran.	<p>Nettoyez le filtre de la pompe (voir chapitre « Consignes pour l'entretien et le nettoyage »)</p> <p>Le tuyau de vidange est plié.</p> <p>Le conduit de vidange est bouché.</p>
Le lave-linge vibre beaucoup pendant l'essorage.	<p>Les vis de bridage n'ont pas été correctement retirés lors de l'installation.</p> <p>Le réglage des pieds du lave-linge n'est pas suffisant et le lave-linge n'est pas aligné en position niveau horizontale.</p> <p>Le lave-linge est placé entre des placards et le mur.</p>
Le lave-linge fuit.	<p>L'arrivée d'eau n'est pas bien vissée.</p> <p>Le bac à produits lessiviels est obstrué.</p> <p>Le tuyau de vidange n'est pas correctement attaché.</p>
Le symbole  et un code d'erreur (ex. : F1E1, F4...) s'affichent à l'écran.	<p>Mettez la machine hors tension et débranchez-la. Attendez une minute environ et remettez-la sous tension. Si le problème persiste, contactez le Service d'assistance technique.</p>
Trop de mousse.	<p>Le produit lessiviel n'est pas adapté au lavage en machine (vous devez trouver la mention « pour lave-linge », « lavage en machine et à la main » ou toute mention analogue sur l'emballage).</p> <p>Vous avez utilisé trop de produit lessiviel.</p>
L'icône de la phase «  » clignote et une vitesse d'essorage de « 0 » s'affiche.	<p>Le déséquilibre du linge inséré dans la machine a bloqué le cycle d'essorage, dans le but de protéger le lave-linge. Si vous souhaitez essorer le linge mouillé, ajoutez d'autres articles de différentes tailles et lancez le programme « Essorage & Vidange ». Évitez les petites charges de linge composées de seulement quelques grandes pièces absorbantes, ou lavez des articles de différentes tailles en une même charge.</p>

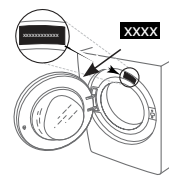
Désactiver le MODE DÉMO : les actions suivantes doivent être réalisées dans l'ordre, sans interruption. Mettez la machine en mode ON puis repassez en mode OFF. Appuyez sur la touche MARCHE/PAUSE (⏸) jusqu'à ce que vous entendiez l'avertisseur sonore. Rallumez la machine. Le témoin lumineux « DÉMO » clignote puis s'éteint.

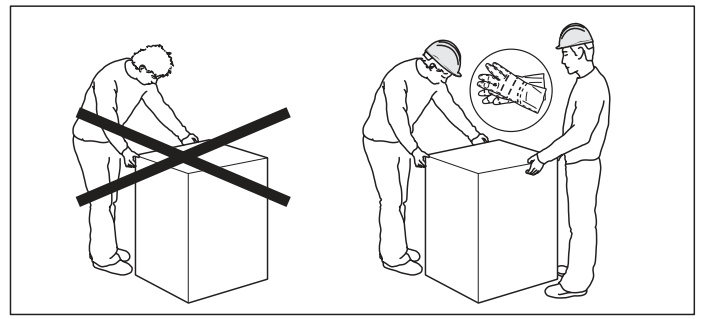
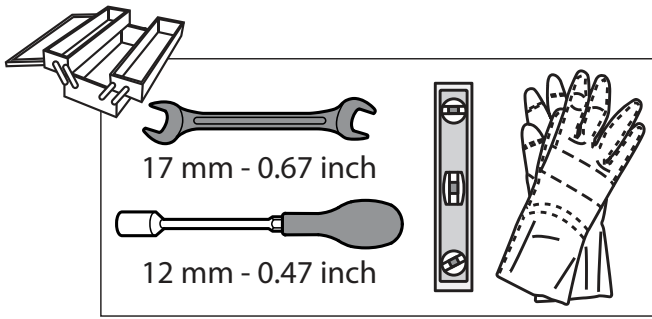


Vous pouvez télécharger les CONSIGNES DE SANTÉ ET SÉCURITÉ, LA FICHE PRODUIT et les DONNÉES ÉNERGÉTIQUES en :

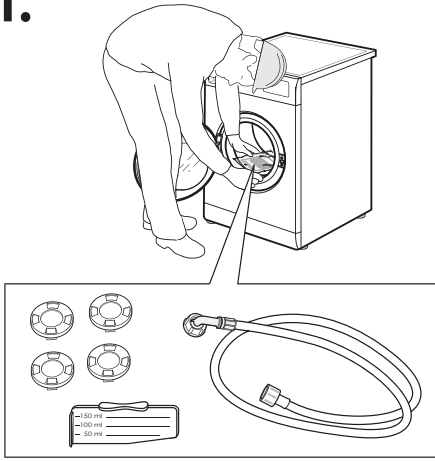
- consultant notre site internet <http://docs.whirlpool.eu> ;
- utilisant le code QR.
- Vous pouvez également **contacter notre Service après-vente** (le numéro de téléphone est indiqué dans le livret de garantie). Lorsque vous contacterez notre Service après-vente, veuillez communiquer les codes présents sur la plaque signalétique de l'appareil.

Pour obtenir des informations concernant la réparation et l'entretien, consultez le site www.whirlpool.eu. Les informations concernant le modèle peuvent être récupérées à l'aide du QR code figurant sur l'étiquette énergétique. Cette étiquette comporte également l'identifiant du modèle qui peut être utilisé pour consulter le portail du registre sur <https://eprel.ec.europa.eu>.

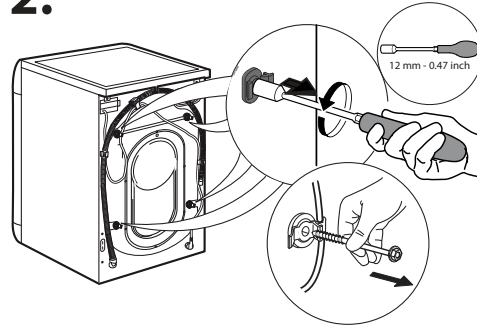




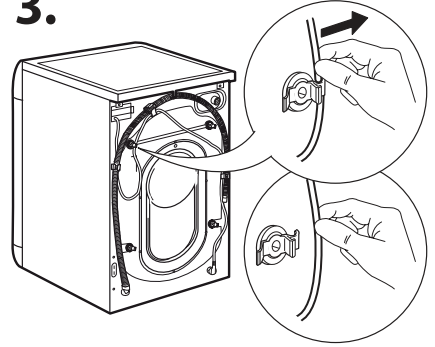
1.



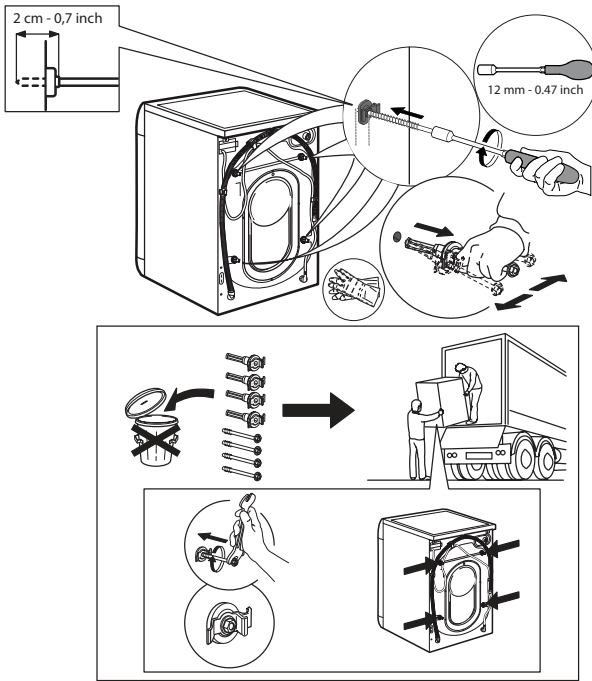
2.



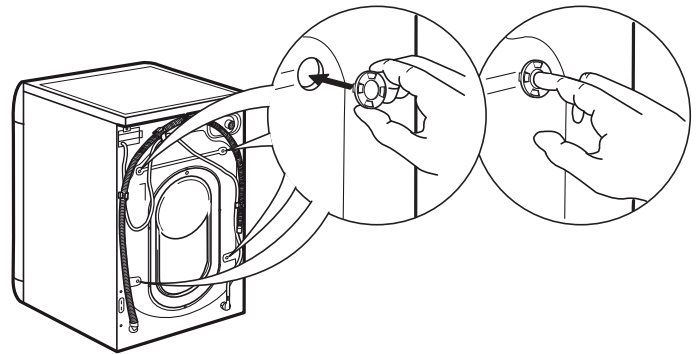
3.



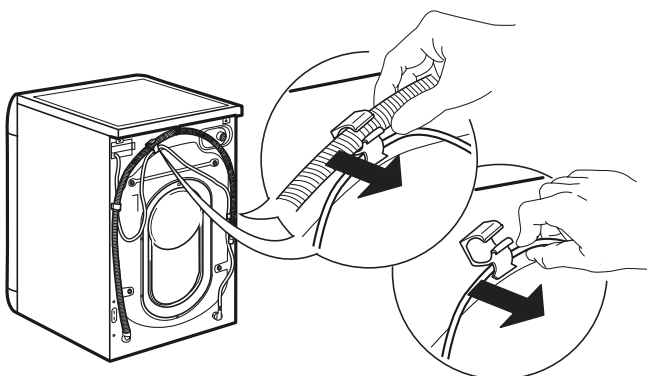
4.



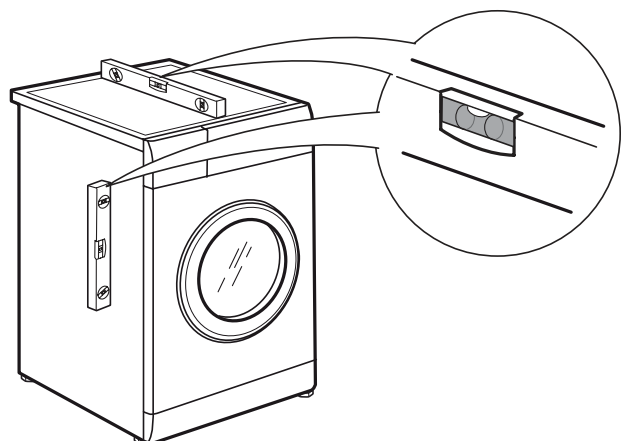
5.



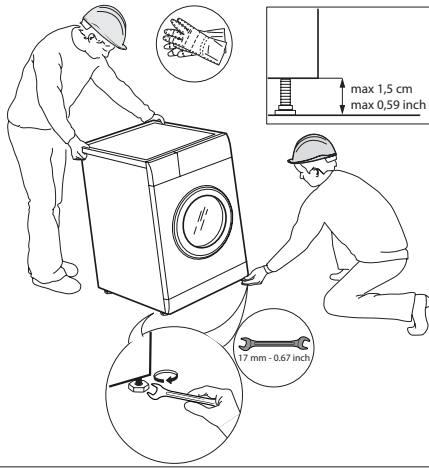
6.



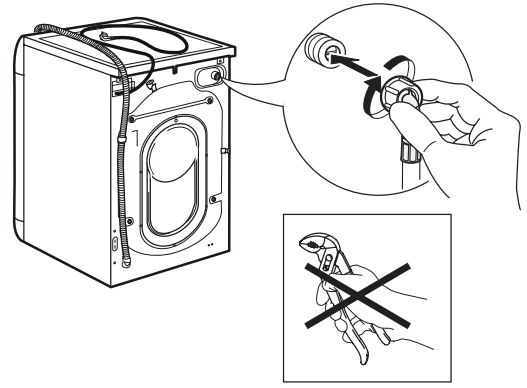
7.



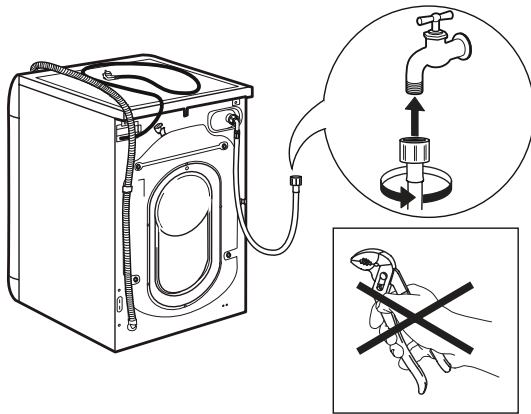
8.



9.



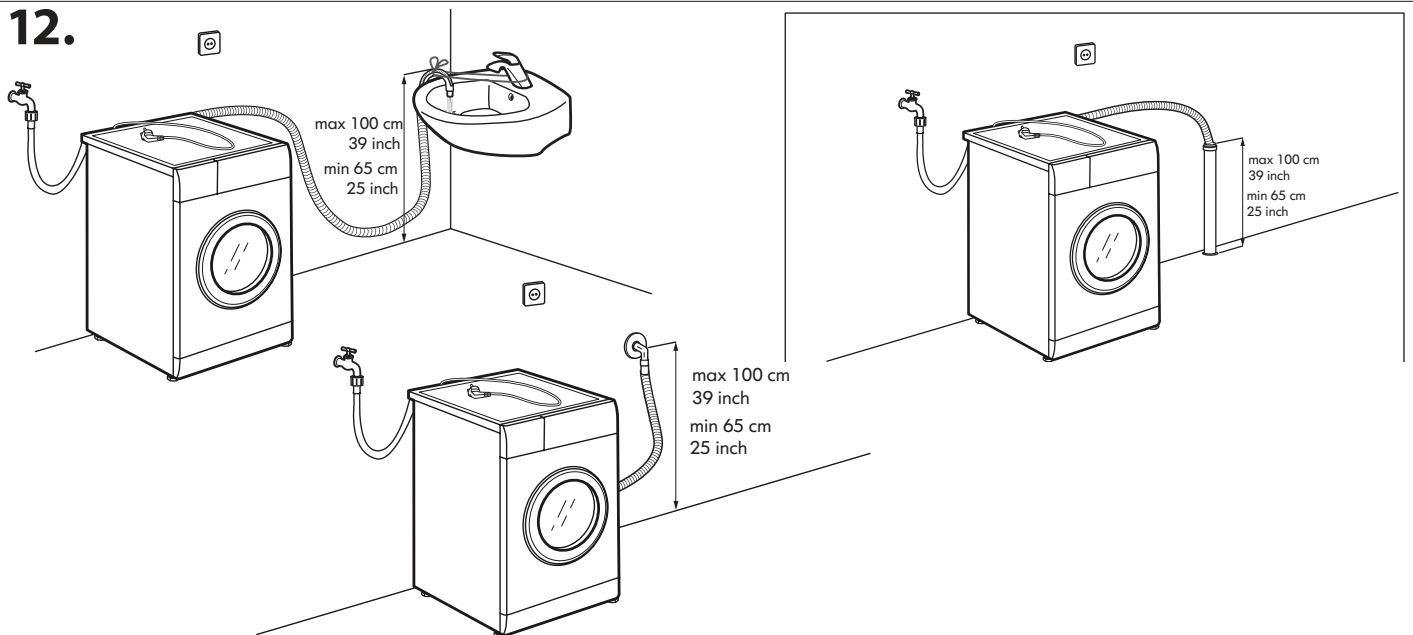
10.



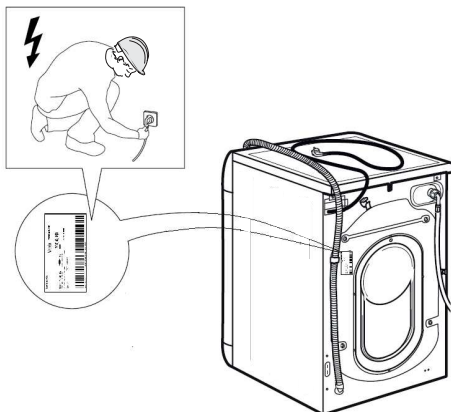
11.



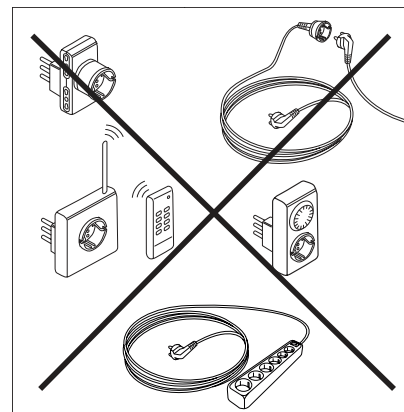
12.



13.



14.



CONSIGNES DE SÉCURITÉ

IMPORTANT DE LIRE ET DE RESPECTER

Avant d'utiliser l'appareil, lire attentivement les consignes de sécurité. Conservez-les à portée pour consultation ultérieure.

Le présent manuel contient des consignes de sécurité importantes, qui figurent également sur l'appareil; elles doivent être observées en tout temps. Le Fabricant décline toute responsabilité si les consignes de sécurité ne sont pas respectées, en cas de mauvaise utilisation de l'appareil, ou d'un mauvais réglage des commandes.

⚠ Les enfants en bas âge (0-3 ans) doivent être tenus à l'écart de l'appareil. Les jeunes enfants (3-8 ans) doivent être tenus à l'écart de l'appareil sauf s'ils se trouvent sous surveillance constante. Les enfants âgés de 8 ans et plus, ainsi que les personnes présentant des capacités physiques, sensorielles ou mentales réduites, ou ne possédant ni l'expérience ni les connaissances requises, peuvent utiliser cet appareil sous la surveillance ou les instructions d'une personne responsable leur ayant expliqué l'utilisation de l'appareil en toute sécurité, ainsi que les dangers potentiels. Ne laissez pas les enfants de jouer avec l'appareil. Les enfants ne doivent pas nettoyer, ni procéder à l'entretien de l'appareil sans surveillance. N'ouvrez pas la porte avec trop de vigueur et ne l'utilisez pas comme marchepied.

UTILISATION AUTORISÉE

⚠ MISE EN GARDE : Cet appareil n'est pas conçu pour être utilisé avec un dispositif de mise en marche externe comme une minuterie ou un système de contrôle à distance.

⚠ Cet appareil est destiné à un usage domestique et peut aussi être utilisé dans les endroits suivants : cuisines pour le personnel dans les magasins, bureaux et autres environnements de travail ; dans les fermes; Par les clients dans les hôtels, motels, chambres d'hôtes, et autres résidences similaires; parties communes des immeubles ou des laveries.

⚠ Ne chargez pas la machine au-delà de sa capacité maximale (kg de linge sec) indiquée dans le tableau des programmes.

⚠ Cet appareil n'est pas conçu pour une utilisation professionnelle. N'utilisez pas l'appareil à l'extérieur.

⚠ N'utilisez pas de solvants (par exemple térébenthine, benzène), de détergents contenant des solvants, de la poudre à récurer, de détergents pour vitre ou tout usage, ou de liquides inflammables ; Ne lavez jamais des tissus imbibés avec du solvant ou des liquides inflammables dans le lave-linge.

INSTALLATION

⚠ Deux personnes minimum sont nécessaires pour déplacer et installer l'appareil - risque de blessure. Utilisez des gants de protection pour le déballage

et l'installation de l'appareil - vous risquez de vous couper.

Si vous souhaitez installer un sèche-linge au-dessus de votre lave-linge, vérifiez d'abord si cela est possible auprès du Service après-vente ou de votre détaillant. Une telle installation nécessite la fixation du sèche-linge sur le lave-linge à l'aide d'un kit de superposition adéquat, disponible auprès du Service après-vente ou de votre détaillant.

⚠ Ne déplacez jamais l'appareil en le tenant par le dessus ou le couvercle.

⚠ L'installation, incluant l'alimentation en eau (selon le modèle), et les connexions électriques, ainsi que les réparations, doivent être exécutées par un technicien qualifié. Ne procédez à aucune réparation ni à aucun remplacement de pièce sur l'appareil autres que ceux spécifiquement indiqués dans le guide d'utilisation. Gardez les enfants à l'écart du site d'installation. Après le déballage de l'appareil, assurez-vous qu'il n'a pas été endommagé pendant le transport. En cas de problème, contactez le détaillant ou le Service après-vente le plus proche. Une fois installé, gardez le matériel d'emballage (sacs en plastique, parties en polystyrène, etc.) hors de la portée des enfants - ils pourraient s'étouffer. L'appareil ne doit pas être branché à l'alimentation électrique lors de l'installation - vous pourriez vous électrocuter. Au moment de l'installation, assurez-vous que le câble d'alimentation n'est pas endommagé par l'appareil - risque d'incendie ou de choc électrique. Branchez l'appareil seulement après avoir complété l'installation.

⚠ N'installez pas votre appareil dans un endroit où il pourrait être exposé à des conditions extrêmes comme : mauvaise ventilation, température inférieure à 5°C ou supérieure à 35°C.

⚠ Lors de l'installation de l'appareil, assurez-vous que les quatre pieds sont stables et reposent sur le sol, en les réglant si nécessaire, et vérifiez que l'appareil soit parfaitement de niveau en utilisant un niveau à bulle.

⚠ Si l'appareil est installé sur des planchers en bois ou « flottants » (certains parquets et matériaux stratifiés), fixez une feuille de contreplaqué de 60 x 60 x 3 cm (au moins) sur le sol, puis placer l'appareil dessus.

⚠ Raccordez les tuyaux d'alimentation en eau conformément aux réglementations de votre compagnie de distribution d'eau locale.

⚠ Pour les modèles à remplissage à froid uniquement : Ne raccordez pas l'alimentation d'eau chaude.

⚠ Pour les modèles avec arrivée d'eau chaude : la température de l'eau chaude à l'arrivée ne doit pas dépasser 60°C.

⚠ Le lave-linge est doté d'écrous de transport destinés à éviter tout endommagement intérieur pendant le transport. Avant de mettre l'appareil en service, les boulons de transport doivent être impérativement retirés. Une fois cette opération terminée, bouchez les ouvertures à l'aide des 4 obturateurs en plastique fournis.

⚠ Après l'installation du dispositif, attendez quelques heures avant de le démarrer, afin de l'acclimater aux conditions environnementales de la pièce.

⚠ Assurez-vous que les bouches de ventilation à la base de votre lave-linge (selon le modèle) ne sont pas obstruées par de la moquette ou tout autre matériau.

⚠ Utilisez uniquement de nouveaux tuyaux pour relier l'appareil à l'alimentation d'eau. Les anciens tuyaux ne doivent pas être réutilisés.

⚠ La pression de l'eau doit être dans la gamme de 0,1-1 MPa.

⚠ Ne réparez ou remplacez aucune pièce de l'appareil, si ce n'est pas spécifiquement indiqué dans le manuel d'utilisation. Faites appel uniquement au Service après-vente agréé. Les réparations que vous effectuez vous-même ou que vous confiez à une personne qui n'est pas un professionnel peuvent entraîner des incidents dangereux susceptibles de nuire à la santé des personnes, voire de mettre leur vie en danger, et/ou à des problèmes matériels importants.

⚠ Les pièces détachées pour la machine à domicile seront disponibles pendant une durée de 10 ans après le lancement de la dernière unité sur le marché, conformément au règlement européen sur l'écoconception.

ALIMENTATION ÉLECTRIQUE

⚠ Il doit être possible de débrancher l'appareil de l'alimentation électrique en retirant la fiche de la prise de courant si elle est accessible, ou à l'aide d'un interrupteur multipolaire en amont de la prise de courant, conformément aux normes de sécurité électrique nationales.


⚠ Utilisez pas de rallonge, de prises multiples ou d'adaptateurs. Une fois l'installation terminée, l'utilisateur ne doit plus pouvoir accéder aux composantes électriques. N'utilisez pas l'appareil si vous êtes mouillé ou si vous êtes pieds nus. N'utilisez pas cet appareil si le câble d'alimentation ou la prise de courant sont endommagés, si l'appareil ne fonctionne pas correctement, ou s'il a été endommagé ou échappé.

⚠ Si le câble d'alimentation est endommagé, remplacez-le avec un câble identique par le fabricant ou un de ces techniciens autorisée, ou un technicien qualifié pour éviter les dangers d'électrocution.

NETTOYAGE ET ENTRETIEN


⚠ **AVERTISSEMENT** : Assurez-vous que l'appareil est éteint et débranché du réseau électrique avant d'effectuer l'entretien - vous pourriez vous électrocuter ; n'utilisez jamais un appareil de nettoyage à vapeur - risque de choc électrique.

ÉLIMINATION DES MATÉRIAUX D'EMBALLAGE

Les matériaux d'emballage sont entièrement recyclables comme l'indique le symbole de recyclage . Les différentes parties de l'emballage doivent donc être jetées de manière responsable et en totale conformité avec les réglementations des autorités locales régissant la mise au rebut de déchets.

MISE AU REBUT DES APPAREILS ÉLECTROMÉNAGERS

Cet appareil est fabriqué avec des matériaux recyclables ou pouvant être réutilisés. Mettez-le au rebut en vous conformant aux réglementations locales en matière d'élimination des déchets. Pour toute information supplémentaire sur le traitement et le recyclage des appareils électroménagers, contactez le service local compétent, le service de collecte des déchets ménagers ou le magasin où vous avez acheté l'appareil. Cet appareil est certifié conforme à la Directive européenne 2012/19/UE relative aux déchets d'équipements électriques et électroniques (DEEE). En vous assurant que l'appareil est mis au rebut correctement, vous pouvez aider à éviter d'éventuelles conséquences négatives sur l'environnement et la santé humaine.

Ce symbole  sur le produit ou sur la documentation qui l'accompagne indique qu'il ne doit pas être traité comme un déchet domestique, mais doit être remis à un centre de collecte spécialisé pour le recyclage des appareils électriques et électroniques.

