

Instructions for use
Mode d'emploi



FRANÇAIS	Mode d'emploi	Page 3
ENGLISH	Instructions for use	Page 11

INDEX

Chapitre 1 : INSTALLATION DU FOUR	4
1.1. INSTALLATION D'UN SEUL APPAREIL	4
1.2. INSTALLATION DE DEUX APPAREILS	4
1.3. CHARNIÈRES AJUSTABLES (selon le modèle)	4
Chapitre 2 : FONCTIONS	5
2.1. MARCHE/VEILLE	5
2.2. CONTRÔLE DE LA FRAÎCHEUR 6TH SENSE / FRAÎCHEUR PRO	5
2.3. ALARME PORTE OUVERTE	5
2.4. REFROIDISSEMENT RAPIDE	5
2.5. VENTILATEUR	5
2.6. RÉGLAGE DE LA TEMPÉRATURE	5
2.7. COMPARTIMENT RÉFRIGÉRATEUR « NO-FROST »	5
2.8. ÉCLAIRAGE DU RÉFRIGÉRATEUR	5
Chapitre 3 : UTILISATION	6
3.1. REMARQUES	6
Chapitre 4 : CONSEILS POUR LA CONSERVATION DES ALIMENTS	6
4.1. AÉRATION	6
4.2. COMMENT STOCKER DES ALIMENTS FRAIS ET DES BOISSONS	6
4.3. OÙ CONSERVER LES ALIMENTS FRAIS ET LES BOISSONS	6
Chapitre 5 : BRUITS DE FONCTIONNEMENT	7
Chapitre 6 : RECOMMANDATION EN CAS DE NON-UTILISATION DE L'APPAREIL	8
6.1. ABSENCE/VACANCES	8
6.2. DÉMÉNAGEMENT	8
6.3. COUPURE DE COURANT	8
Chapitre 7 : NETTOYAGE ET ENTRETIEN	8
Chapitre 8 : GUIDE DE DÉPANNAGE	9
8.1. AVANT DE CONTACTER LE SERVICE APRÈS-VENTE	9
8.2. ANOMALIES	9
Chapitre 9 : SERVICE APRÈS-VENTE	10
Autres :	
INVERSEMENT DU SENS D'OUVERTURE DE LA PORTE	19

REMARQUE :

Ces instructions s'appliquent à plusieurs modèles. Elles peuvent par conséquent différer. Les sections ne concernant que certains modèles sont indiquées par un astérisque (*). Consultez le **GUIDE DE DÉMARRAGE** pour connaître les fonctions propres au modèle de l'appareil que vous venez d'acquérir.

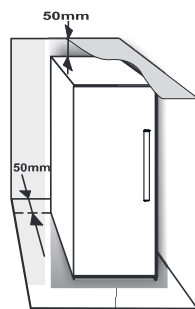
1. INSTALLATION DU FOUR

1.1. INSTALLATION D'UN SEUL APPAREIL

Afin de garantir une aération adéquate, laissez un espace des deux côtés et au-dessus de l'appareil.

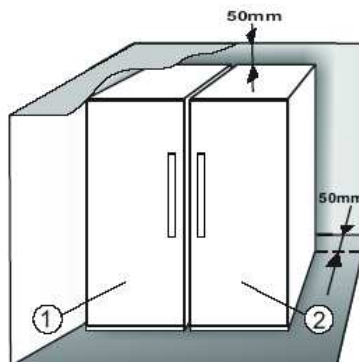
La distance entre l'arrière de l'appareil et le mur derrière l'appareil doit être d'au moins 50 mm.

Une réduction de l'espace recommandé entraîne une augmentation de la consommation d'énergie.

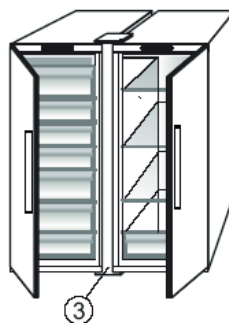


1.2. INSTALLATION DE DEUX APPAREILS

Durant l'installation du congélateur ① et du réfrigérateur ②, assurez-vous que le congélateur est placé à gauche et le réfrigérateur à droite (comme illustré sur l'image). Sur le côté gauche du réfrigérateur se trouve un dispositif spécial permettant d'éviter les problèmes de condensation entre les appareils.



Nous vous recommandons d'installer les deux appareils ensemble à l'aide de la trousse d'attaches ③ (comme illustré sur l'image). Vous pouvez acquérir ce kit auprès du Service Après-vente.

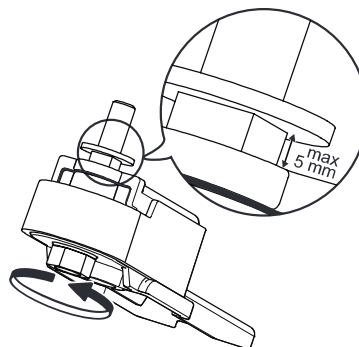


1.3. CHARNIÈRES AJUSTABLES (selon le modèle)

Pour niveler les portes à l'aide d'une charnière inférieure ajustable (sur certains modèles)



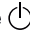
Si la porte du réfrigérateur est plus basse que la porte du congélateur, soulevez la porte du réfrigérateur en tournant la vis ajustable dans le sens antihoraire en utilisant une clé M10.

Si la porte du congélateur est plus basse que la porte du réfrigérateur, soulevez la porte du congélateur en tournant la vis ajustable dans le sens antihoraire en utilisant une clé M10.



2. FONCTIONS

2.1. MARCHE/VEILLE

Cette fonction permet de mettre le réfrigérateur en mode Marche/Veille. Pour mettre l'appareil en mode Veille, appuyez sur la touche Marche/Veille  pendant 3 secondes. Tous les voyants s'éteignent sauf l'éclairage arrière du voyant Marche/Veille  pour indiquer que l'appareil est en mode Veille. Lorsque l'appareil est en mode Stand-by, l'éclairage intérieur du compartiment réfrigérateur ne fonctionne pas. Il est bon de rappeler que cette opération ne coupe pas l'alimentation électrique au niveau de l'appareil. Pour rallumer l'appareil, appuyez simplement sur la touche Marche/Veille .

2.2. CONTRÔLE DE LA FRAÎCHEUR 6TH SENSE / FRAÎCHEUR PRO

Cette fonction permet d'atteindre rapidement des conditions de conservation optimales (en termes de température et d'humidité) à l'intérieur de l'appareil. Pour que cette fonction soit pleinement efficace, il est nécessaire d'activer également le ventilateur. Le « Contrôle de la fraîcheur 6th Sense » / « Fraîcheur Pro » s'active automatiquement. Voir le Guide de démarrage rapide pour activer ou désactiver cette fonction.

2.3. ALARME PORTE OUVERTE

L'alarme de porte ouverte se déclenche si la porte reste ouverte pendant plus de 5 minutes. L'alarme est signalée par le voyant de porte à DEL qui clignote. Si la porte reste ouverte plus de 8 minutes, le voyant de porte à DEL s'éteint.

2.4. REFROIDISSEMENT RAPIDE

L'utilisation de cette fonction est recommandée lorsque vous placez une très grande quantité d'aliments dans le compartiment du réfrigérateur. La fonction Refroidissement rapide permet d'augmenter la capacité de refroidissement dans le compartiment réfrigérateur. Pour maximiser la capacité de refroidissement, laissez le ventilateur en marche.

2.5. VENTILATEUR

Le ventilateur assure une diffusion homogène de la température à l'intérieur du produit, garantissant ainsi une meilleure conservation des aliments. Le ventilateur est activé par défaut. Il est recommandé de ne pas désactiver le ventilateur afin que la fonction 6th Sense Fresh Control / Green Intelligence ProFresh puisse fonctionner correctement, mais également lorsque la température de l'air ambiant dépasse 27 à 28 °C, si des gouttes d'eau sont présentes sur les clayettes en verre, ou encore si le taux d'humidité est particulièrement élevé. Il convient de noter que, même s'il est activé, le ventilateur ne fonctionne pas en continu. Il s'activera ou se désactivera en fonction de la température et/ou du niveau d'humidité

à l'intérieur de l'appareil. Par conséquent, il est normal que le ventilateur ne tourne pas même s'il est activé.

Pour activer ou désactiver cette fonction, reportez-vous au Guide de démarrage fourni.

Important : éteindre le ventilateur désactive la fonction 6th Sense (6ème Sens) Fresh Control / Green Intelligence ProFresh.

Remarque :

Évitez d'obstruer les zones d'arrivée d'air avec des aliments.

Afin d'optimiser la consommation d'énergie et de garantir de bonnes performances de l'appareil, veillez à éteindre le ventilateur lorsque la température ambiante est inférieure à 18 °C.

Si votre appareil est équipé d'un ventilateur, celui-ci peut être doté d'un **filtre antibactérien.**

Sortez le filtre de la boîte située dans le bac à fruits et légumes et introduisez-le dans le couvercle du ventilateur. Les instructions de remplacement se trouvent dans la boîte du filtre.

2.6. RÉGLAGE DE LA TEMPÉRATURE

L'appareil est normalement réglé en usine pour fonctionner à la température moyenne recommandée. Pour obtenir de plus amples informations sur le réglage de la température, consultez le Guide de démarrage fourni.

Remarque : les points de réglage affichés correspondent à la température moyenne dans tout le réfrigérateur

2.7. COMPARTIMENT RÉFRIGÉRATEUR « NO-FROST »

Le dégivrage du compartiment réfrigérateur est entièrement automatique. La présence périodique de gouttelettes d'eau sur la paroi arrière du compartiment réfrigérateur indique qu'un dégivrage automatique est en cours. L'eau de dégivrage est automatiquement acheminée jusqu'à un orifice d'évacuation, puis est recueillie dans un récipient avant de s'évaporer.

2.8. ÉCLAIRAGE DU RÉFRIGÉRATEUR

Le système d'éclairage à l'intérieur du compartiment réfrigérateur comporte des ampoules à LED, ce qui permet un meilleur éclairage, ainsi qu'une consommation d'énergie plus faible.

Si le système d'éclairage DEL ne fonctionne pas, contactez le Service Après-vente pour le remplacer.

Important :

L'éclairage du compartiment réfrigérateur s'allume à l'ouverture de la porte. Si la porte est laissée ouverte pendant plus de 8 minutes, l'ampoule s'éteint automatiquement.

3. UTILISATION

3.1. REMARQUES

- N'obstruez pas les sorties d'air (sur la paroi arrière, à l'intérieur de l'appareil) avec des aliments.
- Toutes les tablettes, les rabats, et les paniers coulissants sont amovibles.
- La température intérieure de l'appareil est affectée par la température ambiante, la fréquence d'ouverture des portes, et l'endroit où l'appareil est installé. Le réglage de la température doit toujours prendre ces facteurs en compte.
- Sauf indication contraire, les accessoires de l'appareil ne peuvent pas être lavés au lave-vaisselle.

4. CONSEILS POUR LA CONSERVATION DES ALIMENTS

Le réfrigérateur constitue le lieu de stockage idéal pour les plats préparés, les aliments frais et en conserve, les produits laitiers, les fruits et légumes et les boissons.

4.1. AÉRATION

- La circulation naturelle de l'air dans le compartiment réfrigérateur produit des zones avec des températures différentes. La zone la plus froide se trouve juste au-dessus du bac à fruits et légumes et au niveau de la paroi arrière. La zone la plus chaude se trouve au niveau supérieur avant du compartiment.
- Une mauvaise aération conduit à une augmentation de la consommation d'énergie et une réduction des performances du réfrigération.

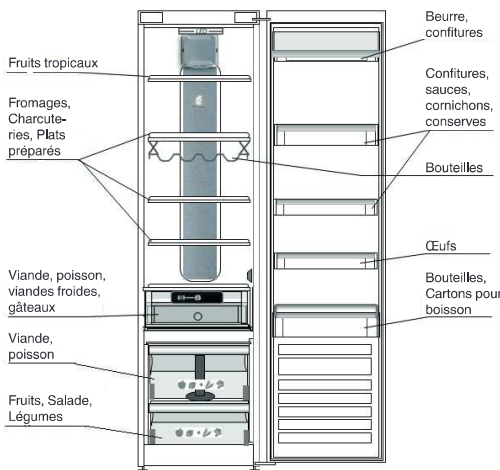
4.2. COMMENT STOCKER DES ALIMENTS FRAIS ET DES BOISSONS

- Utilisez des récipients recyclables en plastique, en métal, en aluminium, ou en verre, ou une pellicule autocollante pour envelopper les aliments.
- Utilisez toujours des récipients fermés pour les liquides et les aliments qui dégagent ou absorbent des odeurs ou des saveurs, ou recouvrez-les.
- Les aliments qui laissent échapper une grande quantité de gaz éthylène, et ceux qui sont sensibles à ce gaz, comme les fruits, les légumes, et la salade, doivent toujours être séparés ou enveloppés de façon à ne pas réduire la durée de conservation ; par exemple, n'entrez pas les tomates avec les kiwis ou les choux.
- Ne placez pas les aliments trop près les uns des autres afin de permettre une bonne circulation d'air.
- Pour éviter que les bouteilles ne tombent, vous pouvez utiliser le porte-bouteilles (disponible sur certains modèles).
- Si vous avez une petite quantité de nourriture à conserver dans le réfrigérateur, nous vous conseillons d'utiliser les tablettes situées au-dessus du bac à fruits et légumes ; cette zone est la plus froide du compartiment.

4.3. OÙ CONSERVER LES ALIMENTS FRAIS ET LES BOISSONS

- Sur les tablettes du réfrigérateur : plats préparés, fruits tropicaux, fromages, charcuterie.
- Dans la zone la plus froide - le bac Zéro degré* (situé au-dessus du compartiment de refroidissement*) : viande, poisson, morceaux froids, gâteaux.
- Dans le bac à fruits et légumes : fruits, salade, légumes.
- Dans la porte : beurre, confitures, sauces, cornichons, conserves, bouteilles, boissons en brique, œufs.

EXEMPLE DE DISPOSITION DES ALIMENTS



*Disponible sur certains modèles uniquement. Consultez le GUIDE DE DÉMARRAGE pour savoir si votre modèle est doté de cette fonction.

5. BRUITS DE FONCTIONNEMENT

Les bruits provenant de votre appareil sont tout à fait normaux. Votre appareil est en effet doté de ventilateurs et de moteurs qui contrôlent automatiquement la mise sous et hors tension.

Pour réduire certains bruits de fonctionnement, vous pouvez

- Nivelez l'appareil et installez-le sur une surface plane.
- Éviter le contact entre l'appareil et les meubles adjacents.
- Assurez-vous que les accessoires internes sont correctement installés.
- Assurez-vous que les bouteilles et les récipients ne s'entrechoquent pas.

Votre appareil peut émettre les bruits de fonctionnement suivants :

Un sifflement la première fois que vous mettez l'appareil en marche ou après une longue interruption.



Un gargouillement quand le fluide réfrigérant s'écoule dans les tuyaux.



Un grondement qui correspond au fonctionnement du compresseur.



Un bourdonnement lorsque le robinet d'eau ou le ventilateur se met en marche.



Un craquement lorsque les glaçons tombent dans le bac, ou un cliquetis lorsque le compresseur se met en marche et s'éteint.



Le CLIC vient du thermostat qui ajuste la fréquence de fonctionnement du compresseur.



6. RECOMMANDATION EN CAS DE NON-UTILISATION DE L'APPAREIL

6.1. ABSENCE/VACANCES

Si vous partez en vacances, nous vous recommandons de consommer les aliments stockés et de débrancher l'appareil pour économiser de l'énergie.

6.2. DÉMÉNAGEMENT

1. Retirez les pièces internes.
2. Emballez-les soigneusement et fixez-les entre elles avec du ruban adhésif afin de ne pas les perdre et d'éviter qu'elles ne s'entrechoquent.
3. Vissez les pieds réglables de façon à ce qu'ils ne touchent pas la surface de support.
4. Fermez et fixez la porte avec du ruban adhésif et fixez le câble d'alimentation à l'appareil, également avec du ruban adhésif.

6.3. COUPURE DE COURANT

Dans le cas d'une coupure de courant, contactez votre compagnie électrique pour savoir combien de temps va durer la panne.

Remarque : Un appareil plein restera froid plus longtemps qu'un appareil à moitié plein.

Si les aliments se sont décongelés, il est préférable de les jeter.

Pannes de courant allant jusqu'à 24 heures.

1. Maintenez la porte de l'appareil fermée. Cela permettra de garder au froid les aliments stockés le plus longtemps possible.

Pannes de courant supérieures à 24 heures.

1. Essayez de consommer en premier les denrées périssables.

7. NETTOYAGE ET ENTRETIEN

Avant d'effectuer les opérations d'entretien ou de nettoyage, débranchez l'appareil de la fiche d'alimentation secteur ou coupez l'alimentation électrique.

Nettoyez régulièrement l'appareil avec un chiffon et une solution d'eau tiède et de détergent neutre spécifique au nettoyage des parois internes du réfrigérateur. N'utilisez jamais d'agents abrasifs. Ne nettoyez jamais les accessoires du réfrigérateur avec des liquides inflammables. Les émanations peuvent provoquer un incendie ou une explosion. Nettoyez les parois externes de l'appareil et le joint de porte avec un chiffon humide et séchez-les avec un chiffon doux.

N'utilisez pas de nettoyeur à vapeur.

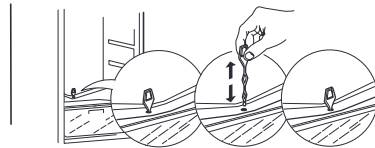
Le condensateur situé à l'arrière de l'appareil doit être nettoyé régulièrement avec un aspirateur.

Le condensateur situé à l'arrière de l'appareil doit être nettoyé régulièrement avec un aspirateur.

Important :

- Les touches et l'écran du panneau de commande doivent être nettoyés avec un chiffon sec ; n'utilisez pas d'alcool ou des substances dérivées de l'alcool.
- Les tuyaux du circuit de réfrigération sont situés près du bac de dégivrage et peuvent être chaud au touché. Nettoyez-les régulièrement avec un aspirateur.

Pour assurer une évacuation constante et correcte de l'eau de dégivrage, nettoyez régulièrement l'intérieur de l'orifice d'évacuation situé sur la paroi arrière du compartiment réfrigérateur, à proximité du bac à fruits et légumes, à l'aide de l'outil fourni avec l'appareil.



8. GUIDE DE DÉPANNAGE

8.1. AVANT DE CONTACTER LE SERVICE APRÈS-VENTE...

Certains dysfonctionnements sont souvent dus à des problèmes mineurs que vous pouvez identifier et résoudre vous-même sans aucun outil.

PROBLÈME	SOLUTION
L'appareil ne fonctionne pas :	<ul style="list-style-type: none">• Le réfrigérateur est-il branché à une prise qui fonctionne avec la bonne tension ?• Avez-vous vérifié les dispositifs de protection et fusibles du système électrique de votre maison ?
Si le bac de dégivrage contient de l'eau :	<ul style="list-style-type: none">• Cela est normal par temps chaud et humide. Il est même possible que le bac soit à moitié plein. Vérifiez que l'appareil est de niveau de façon à ce que l'eau ne déborde pas.
Si les bords de l'appareil qui sont en contact avec le joint de porte sont chauds au toucher :	<ul style="list-style-type: none">• Cela est normal par temps chaud et lorsque le compresseur fonctionne.
Si l'éclairage intérieur ne fonctionne pas :	<ul style="list-style-type: none">• Avez-vous vérifié les dispositifs de protection et les fusibles de l'alimentation électrique de la maison ?• Le réfrigérateur est-il branché à une prise qui fonctionne avec la bonne tension ?• Si les DEL sont brisés, l'utilisateur doit appeler le Service Après-vente pour l'échanger avec un DEL du même type, disponible uniquement auprès de nos centres de Services Après-vente ou détaillants autorisés.
Si le moteur semble tourner en surséjour :	<ul style="list-style-type: none">• La durée de fonctionnement du moteur dépend de plusieurs facteurs : fréquence d'ouverture de la porte, quantité d'aliments stockés, température de la pièce, réglages de température.• Y a-t-il de la poussière ou des peluches sur le condenseur (arrière de l'appareil) ?• La porte est-elle bien fermée ?• Les joints de la porte sont-ils bien étanches ?• Par temps chaud ou dans une pièce chaude, le moteur fonctionne naturellement plus longtemps.• Si la porte est restée longtemps ouverte ou si vous avez inséré une grande quantité d'aliments dans l'appareil, le moteur fonctionnera plus longtemps afin de refroidir l'intérieur du compartiment.
Si la température à l'intérieur de l'appareil est trop élevée :	<ul style="list-style-type: none">• Le réfrigérateur est-il bien réglé ?• Une grande quantité d'aliments a-t-elle été insérée dans le réfrigérateur ou le congélateur ?• Assurez-vous que la porte n'est pas ouverte trop souvent.• Assurez-vous que la porte se ferme correctement.
Si les portes ne s'ouvrent et ne se ferment pas correctement :	<ul style="list-style-type: none">• Assurez-vous que les emballages de nourritures ne bloquent pas la porte.• Assurez-vous que les pièces internes ou la machine à glaçons automatique sont bien en place.• Assurez-vous que les joints de la porte ne sont pas sales ou collants.• Assurez-vous que l'appareil est au niveau.

8.2. ANOMALIES

Si l'un des voyants à LED clignote et indique une anomalie, veuillez contacter le Service Après-Vente. L'appareil continuera de fonctionner afin de conserver les aliments stockés.

Remarque : dans le cas d'une coupure de courant, le mode de fonctionnement normal et le point de température préalablement sélectionné sont rétablis.

9. SERVICE APRÈS-VENTE

Avant d'appeler le Service après-vente :

Remettez l'appareil en marche pour vous assurer que l'inconvénient a été éliminé. Si ce n'est pas le cas, débranchez l'appareil de l'alimentation électrique et patientez environ une heure avant de le rallumer.

Si, après avoir procédé aux vérifications décrites dans le Guide Dépannage et après avoir remis l'appareil sous tension, ce dernier ne fonctionne toujours pas correctement, contactez le Service Après-Vente pour expliquer le problème.

Précisez :

- le modèle et le numéro de série de l'appareil (figurant sur la plaque signalétique),
- le type de panne ,

SERVICE 0000 000 00000



- le numéro de série (numéro qui se trouve après le mot SERVICE sur la plaque signalétique placée à l'intérieur de l'appareil),
- votre adresse complète,
- votre numéro de téléphone avec l'indicatif régional.

Remarque :

Le sens d'ouverture des portes peut être modifié. Si cette opération est effectuée par le Service Après-Vente, elle n'est pas couverte par la garantie.

INDEX

Chapter 1: INSTALLATION	12
1.1. INSTALLING SINGLE APPLIANCE	12
1.2. INSTALLING TWO APPLIANCES	12
1.3. ADJUST DOORS (If available)	12
Chapter 2: FUNCTIONS	13
2.1. ON/STAND BY	13
2.2. 6TH SENSE FRESH CONTROL / PROFRESH	13
2.3. DOOR OPEN ALARM	13
2.4. FAST COOLING	13
2.5. FAN	13
2.6. TEMPERATURE SETTING	13
2.7. NO-FROST REFRIGERATOR COMPARTMENT	13
2.8. REFRIGERATOR LIGHT	13
Chapter 3: USE	14
3.1. NOTES	14
Chapter 4: FOOD-STORAGE TIPS	14
4.1. AIR VENTILATION	14
4.2. HOW TO STORE FRESH FOOD AND BEVERAGE	14
4.3. WERE TO STORE FRESH FOOD AND BEVERAGE	14
Chapter 5: FUNCTIONAL SOUNDS	15
Chapter 6: RECOMMENDATION IN CASE OF NO USE OF THE APPLIANCE	16
6.1. ABSENCE / VACATION	16
6.2. MOVING	16
6.3. POWER FAILURE	16
Chapter 7: MAINTENANCE AND CLEANING	16
Chapter 8: TROUBLESHOOTING GUIDE	17
8.1. BEFORE CONTACTING AFTER-SALES SERVICE ..	17
8.2. FAILURES	17
Chapter 9: AFTER-SALES SERVICE	18
Others:	
REVERSE DOOR SWING	19

NOTE:

The instructions apply to several models, so there may be differences. Sections which only apply to certain appliances are indicated with an asterisk (*).

Functions which are dedicated specially for your already bought model of product you will find in **QUICK START GUIDE**.

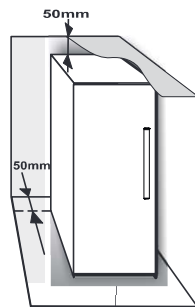
1. INSTALLATION

1.1. INSTALLING SINGLE APPLIANCE

To guarantee adequate ventilation, leave a space on both sides and above the appliance.

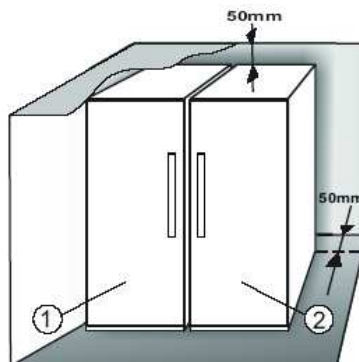
The distance between the rear of the appliance and the wall behind the appliance should be at least 50mm.

A reduction of this space will increase the Energy consumption of product.

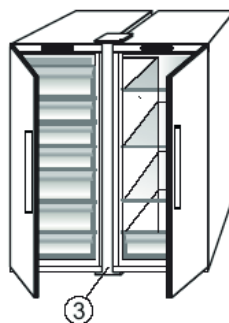


1.2. INSTALLING TWO APPLIANCES

During installing the freezer ① and the fridge ② together ensure that the freezer is located on the left and the fridge on the right (as shown on the drawing). Left side of refrigerator is equipped with special device in order to avoid condensation problems between appliances.



We recommended installing two appliances together using the linking-kit ③ (as shown on the drawing). You can buy it in Service.

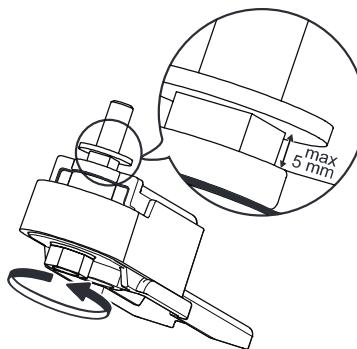


1.3. ADJUST DOORS (If available)

To level the doors using the adjustable lower hinge (select models)

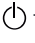


If the refrigerator door is lower than the freezer door, raise the refrigerator door by turning the adjustment screw counterclockwise using a M10 wrench.

If the freezer door is lower than the refrigerator door, raise the freezer door by turning the adjustment screw counterclockwise using a M10 wrench.



2. FUNCTIONS

2.1. ON/STAND BY

This function turns On/Stand-by the refrigerator. To put the product in Stand-by, press & hold the On/Stand-by button  for 3 seconds. All the icons turn off except On/Stand-by icon  back light to indicate that the appliance is in Stand-by. When the appliance is in Stand-by, the light inside the refrigerator compartment does not work. Remember that this operation does not disconnect the appliance from the power supply. To switch the appliance On again, simply press the On/Stand-By button .

2.2. 6TH SENSE FRESH CONTROL / PROFRESH

This function allows optimum storage conditions (regarding temperature and humidity) to be quickly reached inside the appliance. The fan must also be switched on for it to work properly. The “6th Sense Fresh Control” / “ProFresh” is activated by default. To activate or deactivate this function – see enclosed Quick Start Guide.

2.3. DOOR OPEN ALARM

The Door Open Alarm is activated when the door is left open for more than 5 minutes. Indication of the alarm is shown by the blinking of the LED Door Light. If the door is left open more than 8 minutes the LED Door Light switches off.

2.4. FAST COOLING

The use of this function is recommended when placing a very high quantity of food in the refrigerator compartment.

Using Fast Cooling function it is possible to increase the cooling capacity in the refrigerator compartment. To maximize the cooling capacity, please keep the fan switch on.

2.5. FAN

The Fan improves temperature distribution inside the product, allowing better preservation of stored food. By default, the fan is switched on. It is advisable to keep the fan switched on, so that the 6th Sense Fresh Control / Green Intelligence ProFresh function can work properly and also when the ambient air temperature is above 27 ÷ 28°C or if you notice drops of water on the glass shelves or in severe humidity conditions. Please note that when the fan is switched on it will not continuously work. The fan will start/stop working depending on the temperature and/or humidity level inside the product. It is therefore absolutely normal if the fan does not move even if the fan is switched on.

To activate or deactivate this function – see enclosed Quick Start Guide.

Attention: Switching- off the Fan deactivate the 6th Sense Fresh Control / Green Intelligence ProFresh function.

Note:

Do not obstruct the air intake area with food items.

To guarantee the right performance at lower ambient temperature (colder than 18°C) and to minimize Energy Consumption, turn off the fan.

If the appliance has the Fan it can be equipped with the **antibacterial filter**.

Remove it from the box placed in the crisper drawer and insert into the cover of fan.

The replacement procedure is included in the filter box.

2.6. TEMPERATURE SETTING

The appliance is normally factory-set for operation at the recommended medium temperature.

For details of setting temperature - see enclosed Quick Start Guide.

Note: Displayed set points correspond to the average temperature throughout the whole refrigerator

2.7. NO-FROST REFRIGERATOR COMPARTMENT

Refrigerator compartment defrosting is completely automatic.

Droplets of water on the rear wall inside the refrigerator compartment indicate that the automatic defrost phase is in progress. The defrost water is automatically run into a drain hole and collected in a container, where it evaporates.

2.8. REFRIGERATOR LIGHT

The light system inside the fridge compartment uses LEDs light, allowing a better lightning as well as very low energy consumption.

If the LED light system does not work, please contact the Service to replace it.

Important:

The refrigerator compartment light switches on when the refrigerator door is opened. If the door is kept open for more than 8 minutes the light will be automatically switched off.

3. USE

3.1. NOTES

- Do not block the air outlet area (on the back wall inside the product) with food products.
- All shelves, flaps and pull-out baskets are removable.

- The internal temperatures of the appliance may be affected by the ambient temperature, frequency of door opening, as well as location of the appliance. Temperature setting should take into consideration these factors.
- Unless otherwise specified the appliance accessories are not dishwasher safe.

4. FOOD-STORAGE TIPS

The refrigerator is the ideal storage location for ready meals, fresh and preserved food, dairy products, fruit and vegetables and beverage.

4.1. AIR VENTILATION

- The natural circulation of air in the refrigerator compartment results in zones with different temperatures. It is coldest directly above the fruits and vegetables crisper and at the rear wall. It is warmest at the top front of the compartment.
- Insufficient ventilation results in an increase in energy consumption and reduction of the refrigerating performance.

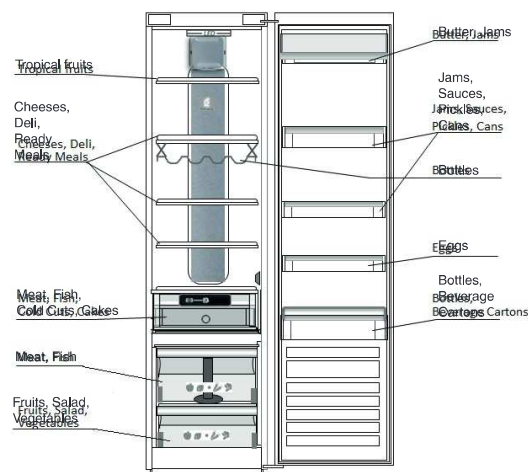
4.2. HOW TO STORE FRESH FOOD AND BEVERAGE

- Use recyclable plastic, metal, aluminum and glass containers and cling film to wrap foods.
- Always use closed containers for liquids and for food that may give off or be tainted by odor or flavor transfer or cover them.
- Foods which give off a large amount ethylene gas and those that are sensitive to this gas, such as fruit, vegetables and salad, should always be separated or wrapped so as not to reduce the storage life; for example do not store tomatoes together with kiwi fruits or cabbage.
- Do not store food too close together to enable sufficient air circulation.
- To avoid bottles falling over, you can use the bottle holder (available on selected models).
- If you have a little quantity of food to store in the refrigerator, we recommend to use the shelves above the crisper for fruits and vegetables since this is the coolest area of the compartment.

4.3. WHERE TO STORE FRESH FOOD AND BEVERAGE

- On the fridge shelves: ready meals, tropical fruits, cheeses, deli.
- In the coldest area – Zero Degrees drawer* (the one above Cooler Compartment*): meat, fish, cold cuts, cakes.
- In the fruits and vegetables crisper: fruits, salad, vegetables.
- In the door: butter, jams, sauces, pickles, cans, bottles, beverage cartons, eggs.

EXAMPLE OF FOOD ARRANGEMENT



*Available on selected models only. Please check on the QUICK START GUIDE if this function is actually available on your model.

5. FUNCTIONAL SOUNDS

Sounds coming from your appliances are normal since it has a number of fans and engines to regulate performances that switch on and off automatically.

Some of the functional sounds can be reduced through

- Leveling the appliance and installing it on an even surface.
- Separating and avoiding contact between the appliance and furniture.
- Checking if the internal components are correctly placed.
- Checking if bottles and containers are not in contact with each other.

Some of the functional sounds you might hear:

A hissing sound when switching on the appliance for the first time or after a long pause.



A gurgling sound when refrigerant fluid enters into the pipes.



BRRR sound is from the compressor running.



Buzzing sound when water valve or fan start working.



A cracking sound when compressor starts or when ready ice drops into ice box abrupt clicks when compressor switches on and off.



The CLICK is from the thermostat which adjusts how often the compressor is running.



6. RECOMMENDATION IN CASE OF NO USE OF THE APPLIANCE

6.1. ABSENCE / VACATION

In case of vacation its recommended to use up food and to disconnect the appliance to save energy.

6.2. MOVING

1. Take out all internal parts.
2. Wrap them well, and fix them together with adhesive tape so that they do not bang together or get lost.
3. Screw the adjustable feet so that they do not touch the support surface.
4. Close and fix door with adhesive tape and, again using adhesive tape, fix the power cable to the appliance.

6.3. POWER FAILURE

In the event of a power failure, call the local office of your electricity supply company and ask how long it is going to last.

Note: Bear in mind that a full appliance will stay cold longer than a partially filled one.

If food is found to be in a poor condition, it is best to throw it away.

For power failures lasting up to 24 hours.

1. Keep the door of the appliance closed. This will allow the stored food to stay cold as long as possible.

For power failures lasting more than 24 hours.

1. Try to use up the food, which is more easily perishable.

7. MAINTENANCE AND CLEANING

Before any cleaning or maintenance operation, unplug the appliance from the mains or disconnect the electrical power supply.

Periodically clean the appliance with a cloth and a solution of lukewarm water and neutral detergent specifically for refrigerator interiors. Never use abrasives. Never clean refrigerator parts with flammable fluids. The fumes can create a fire hazard or explosion. Clean the outside of the appliance and the door seal with a damp cloth and dry with a soft cloth. Do not use steam cleaners.

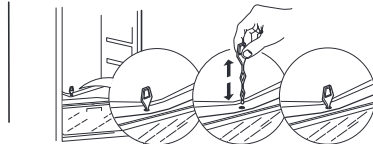
Condenser placed in the rear of the appliance should be cleaned regularly using a vacuum cleaner.

Condenser placed in the rear of the appliance should be cleaned regularly using a vacuum cleaner.

Important:

- The buttons and control panel display must not be cleaned with alcohol or alcohol-derived substances, but with a dry cloth.
- The refrigeration system pipes are located near the defrost pan and can become hot. Periodically clean them with a vacuum cleaner.

To ensure continuous and correct flow of defrost water, regularly clean the inside of the draining hole on the back of the refrigerator near the fruit and vegetable drawer, using the tool provided.



8. TROUBLESHOOTING GUIDE

8.1. BEFORE CONTACTING AFTER-SALES SERVICE...

Performance problems often result from little things you can find and fix yourself without tools of any kind.

PROBLEM	SOLUTION
The appliance is not working:	<ul style="list-style-type: none"> • Is the power cable plugged into a live socket with the proper voltage? • Have you checked the protection devices and fuses of the electrical system in your home?
If there is water in the defrost pan:	<ul style="list-style-type: none"> • This is normal in hot, damp weather. The pan can even be half full. Make sure the appliance is level so that the water does not overflow.
If the edges of the appliance cabinet, which come in contact with the door seal, are warm to the touch:	<ul style="list-style-type: none"> • This is normal in hot weather and when the compressor is running.
If the light does not work:	<ul style="list-style-type: none"> • Have you checked the protection devices and fuses of the electrical system in your home? • Is the power cable plugged into a live socket with the proper voltage? • In case the LEDs are broken the user must call the Service for exchange of the same type available only at our After-sales Service Centers or authorized dealers.
If the motor seems to run too much:	<ul style="list-style-type: none"> • Motor running time depends on different things: number of door openings, amount of food stored, temperature of the room, setting of the temperature controls. • Is the condenser (back the appliance) free of dust and fluff? • Are the door properly closed? • Are the door seals properly fitted? • On hot days or if the room is warm, the motor naturally runs longer. • If the appliance door has been left open for a while or if large amounts of food have been stored, the motor will run longer in order to cool down the interior of the appliance.
If the appliance temperature is too high:	<ul style="list-style-type: none"> • Are the appliance controls correctly set? • Has a large amount of food been added to the appliance? • Check that the door is not opened too often. • Check that the door close properly.
If the doors do not open and close properly:	<ul style="list-style-type: none"> • Check that food packages are not blocking the door. • Check that the internal parts or automatic ice maker are not out of position. • Check that the door seals are not dirty or sticky. • Ensure the appliance is level.

8.2. FAILURES

When any failure appears any LEDs indicator start blinking, it is necessary to call service. The appliance will work preserving the food stored.

Note: In case of power failure, appliance goes back to normal operation and previously chosen temperature setpoint is restored.

9. AFTER-SALES SERVICE

Before contacting After-Sales Service:

Switch the appliance on again to see if the problem has been solved. If it has not, disconnect the appliance from the power supply and wait for about an hour before switching on again.

If, after performing the checks described in the Troubleshooting Guide and switching the appliance on again, your appliance still does not work properly, contact the After-sales Service, explain the problem.

Specify:

- the model and appliance serial number (stated on the rating plate),
- the nature of the problem,

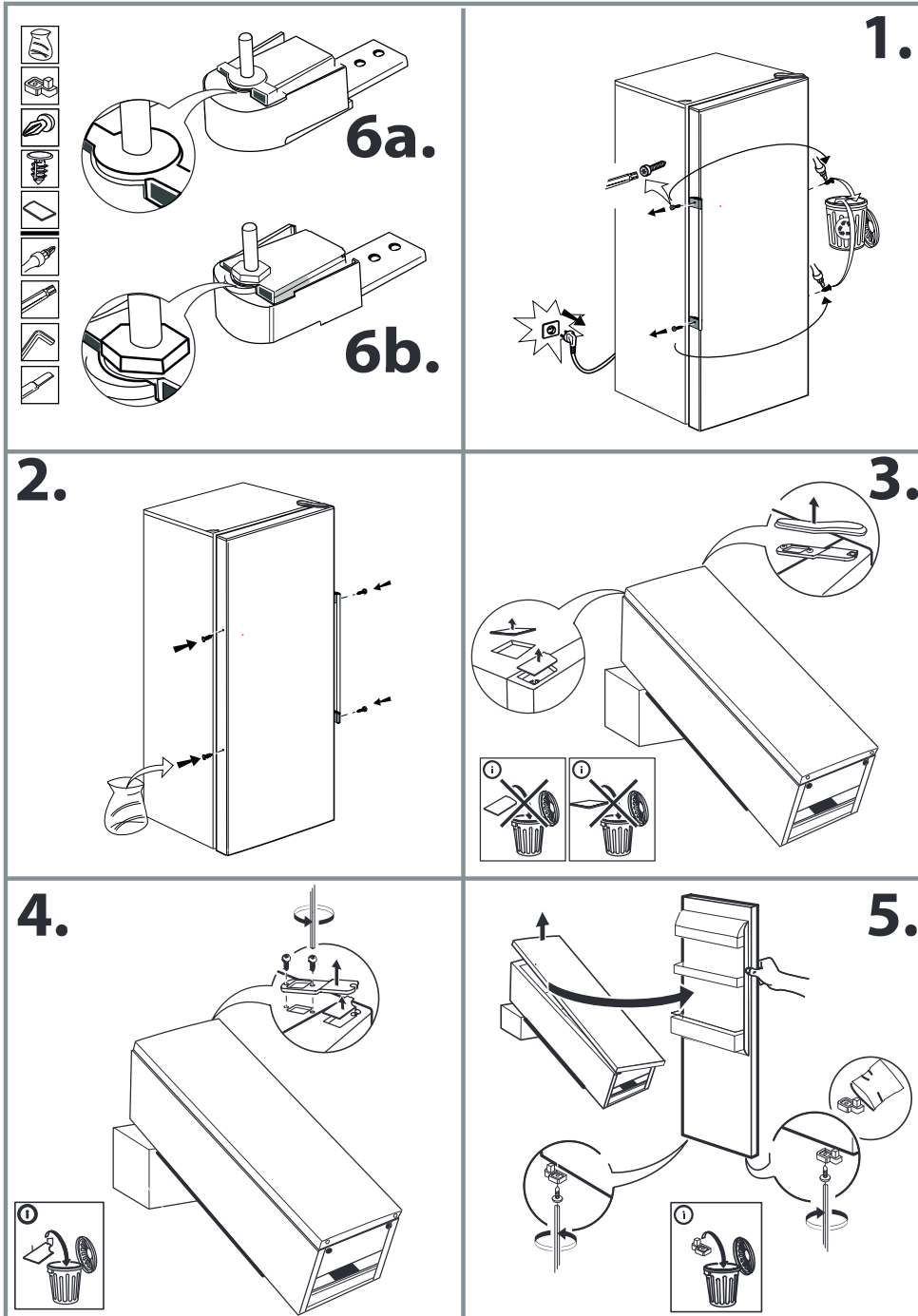
SERVICE 0000 000 00000

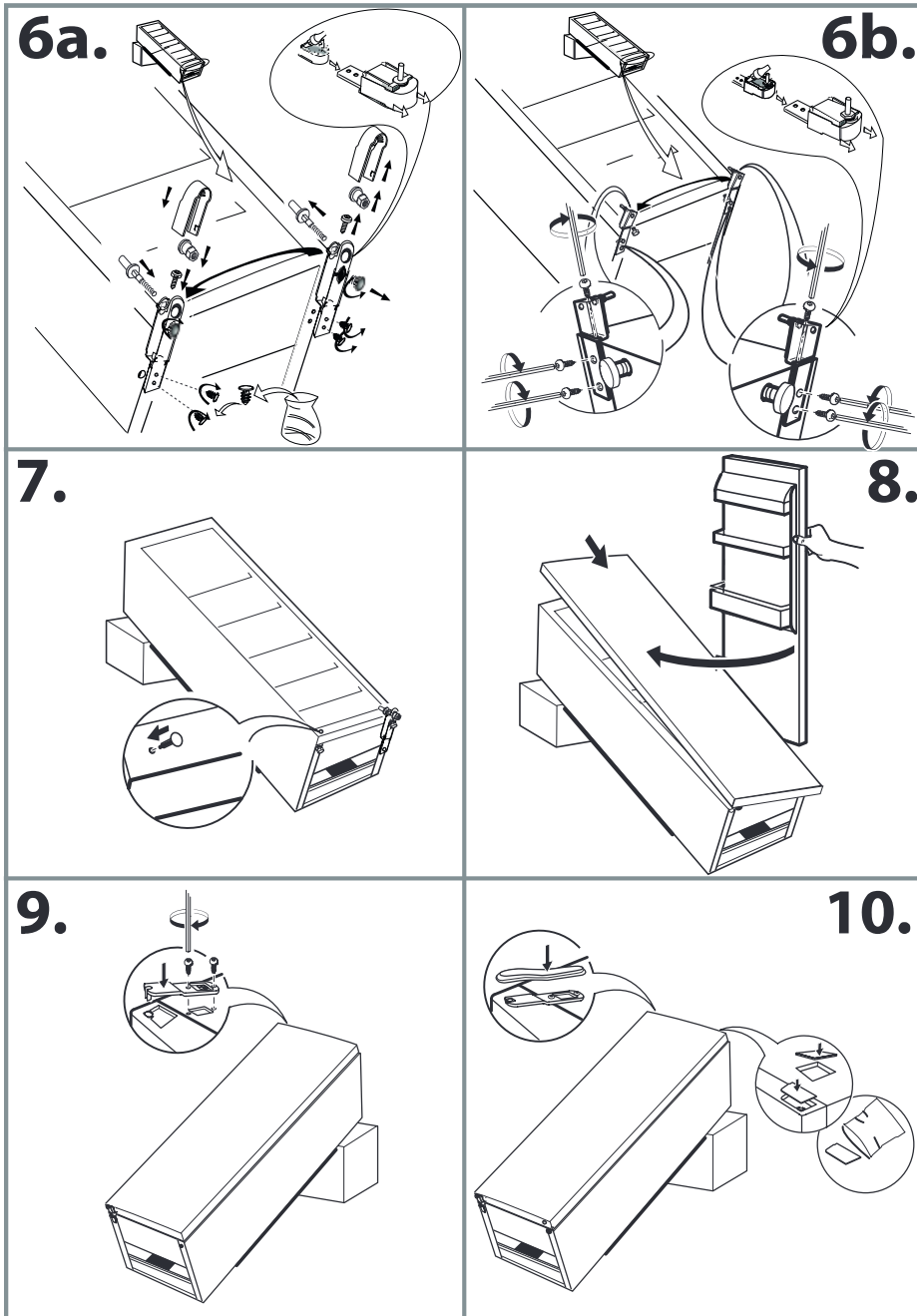


- the Service number (the number after the word SERVICE on the data plate on the inside of the appliance),
- your full address,
- your telephone number and area code.

Note:

The direction of door opening can be changed. If this operation is performed by After-sales Service it is not covered by the warranty.





400010863473
195141438.00

(FR) (EN)

CE 
01/16

Copyright Whirlpool Europe s.r.l. 2014. All rights reserved - <http://www.whirlpool.eu>