

GUIDE D'UTILISATION QUOTIDIENNE



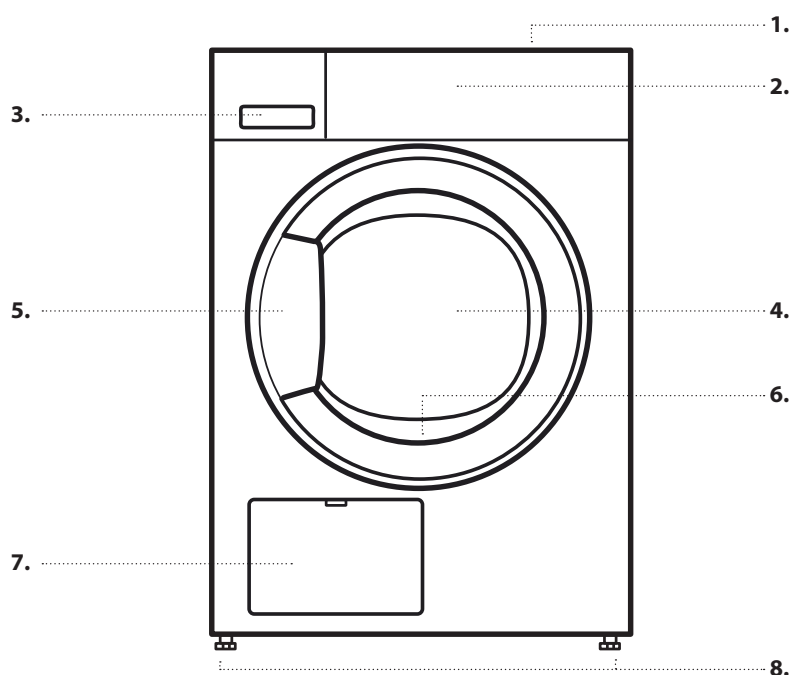
MERCI D'AVOIR CHOISI UN PRODUIT WHIRLPOOL.

Afin de profiter d'une assistance complète, veuillez enregistrer votre appareil sur www.whirlpool.eu/register

Avant d'utiliser l'appareil, lisez attentivement les *Consignes de sécurité.*

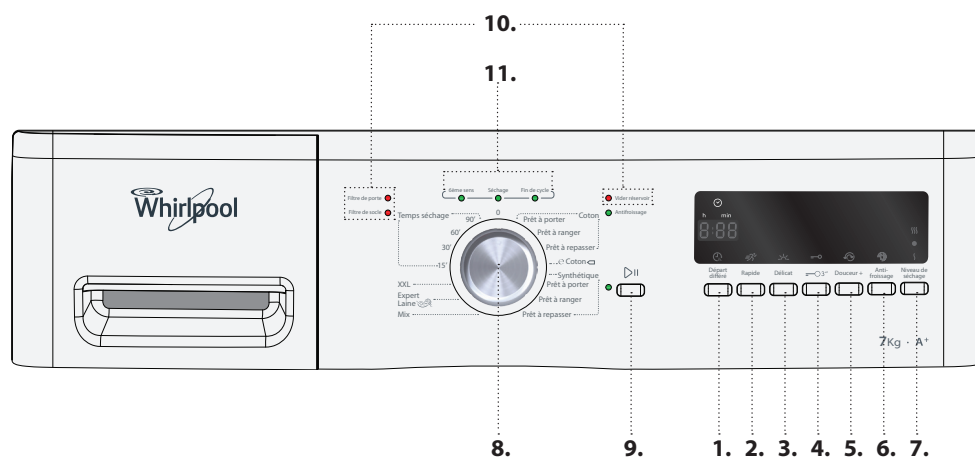
DESCRIPTION DU PRODUIT

APPAREIL



1. Plan de travail
2. Panneau de commande
3. Réservoir d'eau
4. Porte
5. Poignée de porte
6. Filtre de porte (derrière la porte)
7. Filtre inférieur (derrière le volet)
8. Supports réglables (4)

PANNEAU DE COMMANDE



1. Fonction Départ différé
2. Option Rapide
3. Option Délicat
4. 3"
5. Option Douceur +
6. Option Antifroissage
7. Option Niveau de séchage
8. Sélecteur de programme
9. Touche Départ / Pause
10. Voyant de défaillance
11. Voyant Séquence du programme

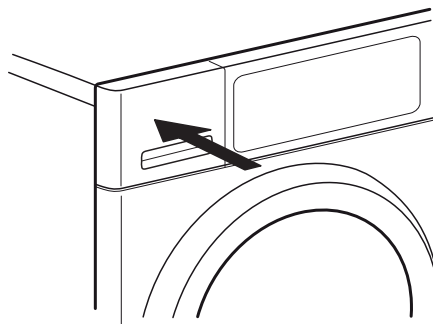
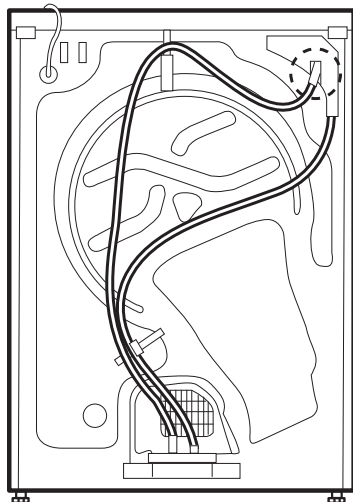
PREMIÈRE UTILISATION

AVANT D'UTILISER LE SÈCHE-LINGE

VÉRIFIEZ LE TUYAU DE VIDANGE ET LE RÉSERVOIR D'EAU

Assurez-vous que le tuyau de vidange à l'arrière du sèche-linge est correctement fixé, soit au réservoir d'eau du sèche-linge (voir photo), soit à votre système d'égout domestique (voir les Consignes d'Installation).

Assurez-vous également que le réservoir d'eau est correctement inséré.



UTILISATION QUOTIDIENNE

Voir les Consignes d'utilisation pour d'informations sur les fonctions / voir la dernière page pour toute information sur l'obtention des Consignes d'utilisation

⚠ AVERTISSEMENT

Assurez-vous qu'il ne reste ni briquet, ni allumettes dans le linge.

Assurez-vous que le linge n'est pas imbibé de liquides inflammables.

1. CHARGER LE LINGE

Préparez votre linge selon les recommandations de la section **TRUCS ET ASTUCES**.

Assurez-vous que les poches soient vides, les fermetures fermées et les rubans liés entre eux.



Ouvrez la porte et chargez le linge. Respectez les charges de linge indiquées dans le **TABLEAU DES PROGRAMMES**.



2. FERMER LA PORTE

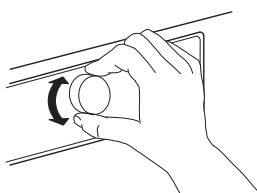
Veillez à ce qu'aucun linge ne reste coincé entre la porte et le filtre de porte.



Fermez la porte et assurez-vous d'entendre l'emboîtement.

3. RÉGLEZ LE PROGRAMME DÉSIRÉ

Tournez le bouton pour sélectionner le programme souhaité. La durée par défaut du programme apparaît sur l'écran.



Vous trouverez de plus amples informations au sujet des programmes dans le **TABLEAU DES PROGRAMMES**.

Sélectionnez des options au besoin

Si vous désirez sélectionner des options supplémentaires, appuyez sur le voyant correspondant - le symbole sur l'écran s'illumine.

Consultez la section **OPTIONS, FONCTIONS ET VOYANTS** pour davantage d'informations.

4. DÉMARRER LE PROGRAMME

Appuyez sur le voyant *Départ/Pause* ; le voyant à côté s'illumine. Le cycle de séchage démarre.

La durée restante du programme est indiquée sur l'écran. Elle peut être recalculée et adaptée en cours de programme. Pendant ces phases, une animation se produit sur l'écran.

5. MODIFIER AU BESOIN LES RÉGLAGES D'UN PROGRAMME EN COURS

Pour changer les réglages d'un programme en cours ou en phase *Départ différé* :

- appuyer sur le bouton *Départ/Pause* pour mettre le programme en cours sur pause
- changer vos réglages
- appuyer de nouveau sur le bouton *Départ/Pause* pour poursuivre le programme.

6. REMISE À ZÉRO D'UN PROGRAMME EN COURS AU BESOIN

Tournez le sélecteur de programme à *Arrêt/0*.

⚠ AVERTISSEMENT

Ouvrez immédiatement la porte et déchargez le linge, de sorte que l'éventuelle chaleur du linge puisse se dissiper.

7. EXTINCTION DU SÈCHE-LINGE APRÈS LA FIN DU PROGRAMME

À la fin du programme, le mot « Fin » apparaît sur l'écran. Tournez le sélecteur de programme à *Arrêt/0* pour éteindre la sècheuse. Ouvrez la porte et sortez le linge.

End

Si vous n'éteignez pas la sècheuse à la fin du programme, le tambour tourne à intervalles réguliers pour les 10 prochaines minutes pour réduire le froissage de la lessive. La sècheuse s'éteindra automatiquement environ un quart d'heure après la fin du programme pour économiser de l'énergie.

8. VIDER LE RÉSERVOIR D'EAU / NETTOYEZ LE FILTRE DE LA PORTE / NETTOYEZ LE FILTRE INFÉRIEUR

Consultez la section **ENTRETIEN**.

TRUCS ET ASTUCES

Respectez les étiquettes d'entretien de votre linge ; assurez-vous qu'il peut passer à la sècheuse.

SYMBOLES D'ENTRETIEN

Les points indiquent le degré de température pour le séchage du linge.

 Température normale

 Température réduite

 Pas de séchage en tambour

VIDEZ TOUTES LES POCHEs

Des objets comme les pièces ou les clés peuvent endommager votre linge ainsi que le tambour.

CONSEILS POUR RÉALISER DES ÉCONOMIES

Séchez toujours une pleine charge ; cela optimiser la consommation d'énergie correspondante. Les tailles de charge maximale pour les différents programmes sont indiquées dans le tableau des programmes.

Afin de réduire le temps de séchage, assurez-vous que le linge est essoré à la vitesse d'essorage maximale du programme de lavage. Cela réduit la teneur en humidité du linge.

DONNÉES SUR LA CONSOMMATION

Les données peuvent différer chez vous, essentiellement du fait de la teneur en humidité de la charge de linge.

Programme	CHARGE (KG)	Vitesse d'essorage (tr/min)	Humidité (%)	Consommation d'énergie (kWh)	Temps séchage (min)
COTON ÉCO*	7	1 000	60	2,15	171
	3,5	1 000	60	1,20	100
COTON ÉCO	7	800	70	2,47	181
	7	1 400	50	1,73	137
COTON PRÊT À RE-PASSER	7	800	70	1,95	158
	7	1 000	60	1,75	135
	7	1 400	50	1,55	119
SYNTHÉTIQUES PRÊTS À RANGER	3,5	1 000	40	0,78	65
















*Programmes de référence pour l'étiquette énergétique / Réglementation 392/2012 / UE

Les valeurs sont basées sur le réglage du programme par défaut, avec un filtre de porte et inférieur propres. Pour les tests de consommateurs, le filtre de porte et le filtre inférieur doivent être nettoyés après chaque cycle.

La consommation d'énergie et le temps de séchage peuvent différer des valeurs ci-dessus. Ils dépendent des conditions de fonctionnement à votre domicile (comme les fluctuations de tension, le mélange de textiles, l'humidité des textiles après essorage, le volume de charge).

Les valeurs sont déterminées selon la Norme européenne 61121 et voir le réglage du programme par défaut ; le changement du réglage a également un impact sur les données de consommation.

TABLEAU DES PROGRAMMES

Programme		Étiquettes d'entretien	Charge max.	Options				Niveau de séchage   
				Rapide 	Délicat 	Douceur + 	Antrifrois-sage 	
Coton	Prêt à porter		max	✓	✓	✓	✓	✓
	Prêt à ranger			✓	✓	✓	✓	✓
	Prêt à repasser			✓	✓	✓	✓	✓
Coton □			max	✓	✓	-	✓	✓
Synthétique	Prêt à porter		3,5	-	✓	✓	✓	✓
	Prêt à ranger			-	✓	✓	✓	✓
	Prêt à repasser			-	✓	✓	✓	✓
Mix			3,0	-	✓	✓	✓	✓
Expert Laine 			1,0	-	-	-	-	-
XXL			3,0	-	-	✓	✓	-
Temps séchage			max	-	-	-	✓	-

✓ Sélectionnable / Option - Non sélectionnable / Applicable

PROGRAMMES

Assurez-vous que votre linge peut être traité dans un sèche-linge. Consultez les **TRUCS ET ASTUCES**/ étiquettes de soin.

COTON **ÉCO**

Pour sécher le linge en coton normalement humide. Programme coton standard, idéal pour sécher le linge en coton normalement humide. Le programme le plus efficace en termes de consommation d'énergie pour sécher le linge en coton. Les valeurs sur l'Étiquette énergétique sont basées sur ce programme.

COTON

Pour sécher le linge en coton.

SYNTHÉTIQUE

Pour sécher le linge en fibres synthétiques.

MIX

Pour sécher le linge constitué de coton, de lin, de fibres synthétiques, et leurs mélanges.

EXPERT LAINE

Pour terminer le processus de séchage des textiles en laine. Les lainages deviennent moelleux et doux.

XXL

Pour sécher de gros articles, comme les sacs de couchage, les couvertures, etc.

TEMPS SÉCHAGE

Programme de séchage à durée limitée. Sélectionnez la durée du programme: 15, 30, 60 ou 90 minutes.

Pour tous les tissus adaptés au séchage à la sècheuse. Aussi adéquat pour ajouter une petite phase de séchage de 15 minutes supplémentaires à la fin du programme.

OPTIONS, FONCTIONS ET INDICATEURS

Consultez le tableau des programmes afin de contrôler les options disponibles pour le programme sélectionné.

OPTIONS



Rapide

Permet un séchage plus rapide.



Délicat

Permet un traitement plus délicat du linge en réduisant la température de séchage.



Douceur +

Réduit le froissage en augmentant les phases d'inversion du tambour pendant le programme.



Antifroissage

Aide à éviter le froissement si vous ne pouvez pas décharger le linge rapidement après la fin du programme. La sécheuse commence à faire tourner le linge périodiquement quelques minutes après la fin du programme. Cette rotation dure environ 12 heures après la fin du programme. Vous pouvez l'arrêter à tout moment en éteignant la sécheuse en plaçant le sélecteur de programme à la position Arrêt.

Niveau de séchage

Permet une légère variation du niveau de séchage à la fin du programme en prolongeant ou en écourtant la durée du programme.

}}}} légèrement plus sec

● séchage normal

{ légèrement plus humide

LES OPTIONS RAPIDE ET DÉLICAT NE PEUVENT PAS ÊTRE SÉLECTIONNÉES EN MÊME TEMPS

FONCTIONS



Départ différé

Diffère l'heure de départ de votre programme. Choisissez un délai jusqu'à 12 heures.

- Sélectionnez le programme et les options souhaités.
- Appuyez sur la *touche Départ différé* à plusieurs reprises pour afficher sur l'écran le temps de délai.
- Appuyez *Départ / Pause* - l'afficheur affiche le compte à rebours jusqu'au démarrage du programme. Le symbole *Départ différé* clignote sur l'écran, et le *Voyant Départ / Pause* s'illumine. Un son lors de l'activation de la pompe peut se produire.
- Une fois le délai expiré, le sèche-linge démarre automatiquement. Lorsque que le programme démarre, l'écran affiche le temps restant au programme.



Pour annuler la fonction *Départ différé*

- Tournez le sélecteur de programme à la position Arrêt/0, ou sélectionnez un autre programme.

3"

Pour verrouiller les touches et le bouton du panneau de commande afin de prévenir les opérations involontaires.

Pour verrouiller les touches et le bouton :

- Un programme doit être sélectionné.
- Appuyez sur la *touche 3"* jusqu'à ce que le symbole de la clé s'illumine sur l'écran. Le bouton et les touches sont à présent verrouillés.

Lorsque Verrouillage est activé, la seule fonction disponible est l'arrêt de la sécheuse en tournant le sélecteur de programme à la position Arrêt/0.

Si vous allumez la sécheuse de nouveau en sélectionnant un programme, le verrouillage demeure actif; vous devez le désactiver pour continuer.

Pour déverrouiller les voyants et le bouton :

- Appuyez sur la *touche 3"* jusqu'à ce que le symbole de la clé s'éteigne sur l'écran.

VOYANTS

Voyant de défaillance :

Vider réservoir

(=> réservoir d'eau vide)

Filtre de socle

(=> nettoyez le filtre inférieur).

Filtre de porte

(=> nettoyez le filtre de la porte)

En cas de pannes, consultez la section **DÉPANNAGE** dans les **CONSIGNES D'UTILISATION**.

Voyant Séquence du programme



Indique à quelle phase se trouve le programme (6ème sens / Séchage / Fin de cycle).

Antifroissage

Indique que la sécheuse est en phase de culbutage, après la fin du programme, pour éviter que le linge se froisse (reportez-vous à UTILISATION QUOTIDIENNE / 7., OPTIONS, FONCTIONS ET VOYANTS / Antifroissage).

NETTOYAGE ET ENTRETIEN

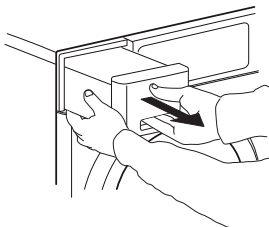
AVERTISSEMENT

Éteignez et débranchez la sècheuse avant d'effectuer une quelconque opération de

nettoyage et d'entretien. Attention, l'eau dans le réservoir d'eau peut être encore chaude.

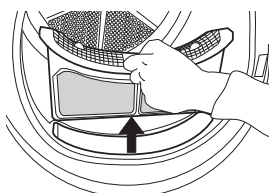
• Videz le réservoir d'eau après chaque cycle de lavage

Tenez la poignée et tirez précautionneusement le réservoir d'eau. Maintenez le réservoir d'eau plein des deux mains. Videz l'eau et insérez le récipient en le remettant en place. Assurez-vous qu'il soit correctement inséré.

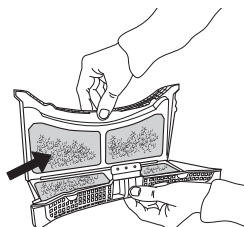


• Nettoyez le filtre de porte après chaque cycle de lavage

Ouvrez la porte et enlevez le filtre de porte en le tirant vers le haut.

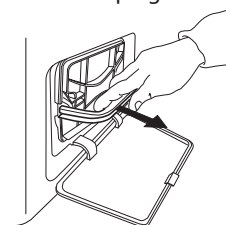


Appuyez sur le bouton pour ouvrir le filtre de porte. Enlevez les peluches à l'intérieur. Fermez le filtre et réinsérez-le dans la bonne direction, de sorte qu'il soit totalement intégré dans la chambre du filtre.

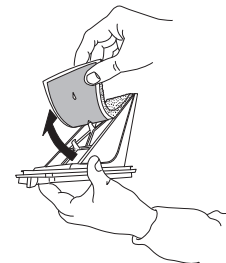


• Nettoyez le filtre inférieur après cinq cycles de séchage

Ouvrez le volet inférieur. Tenez la poignée et tirez le filtre inférieur.



Enlevez la mousse du filtre inférieur, pour le nettoyer. Nettoyez la mousse du filtre et le filtre à la main ou sous l'eau courante. Ne lavez pas la mousse du filtre dans la machine à laver. Essorez la mousse du filtre. Ne l'insérez pas dans le filtre inférieur trop humide.



Fixez la mousse de filtre sur le filtre inférieur. Nettoyez la chambre du filtre de la sècheuse avec un chiffon humide ou minutieusement avec un aspirateur. Réinsérez le filtre inférieur. Refermez la poignée de filtre et fermez le volet inférieur.

ENTRETIEN, NETTOYAGE ET RÉOLUTION DES PROBLÈMES

Pour l'entretien et le nettoyage et pour le dépannage, voir les **Consignes d'Utilisation**.

Vous pouvez obtenir les **Consignes d'utilisation** de la façon suivante :

- Service Après-vente ; en utilisant le numéro de téléphone dans le livret de garantie
- Télécharger à partir du Site web Whirlpool <http://docs.whirlpool.eu>



CONTACTEZ LE SERVICE APRÈS-VENTE

Donnez les deux numéros figurant sur l'autocollant de service à l'intérieur de la porte lorsque vous contactez l'équipe du service après-vente.

<http://www.whirlpool.eu>

Le numéro de téléphone se trouve dans le livret de garantie.

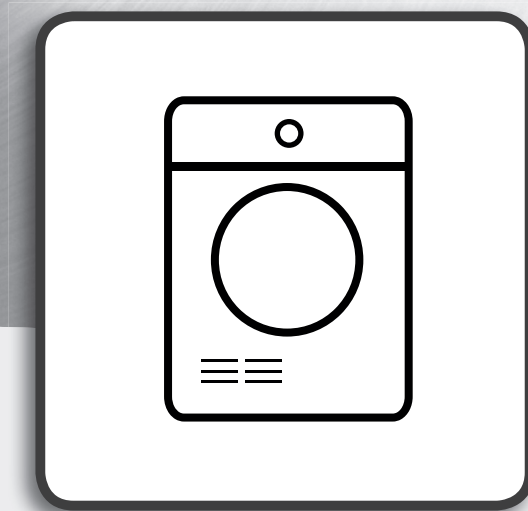


FR

400010822322

Whirlpool® est une marque de commerce déposée de Whirlpool, États-Unis





Consignes d'installation et sécurité



www.whirlpool.eu/register



FRANÇAISp.3

FRANÇAIS

CONSIGNES D'INSTALLATION

et SÉCURITÉ

**MERCI D'AVOIR CHOISI UN PRODUIT WHIRLPOOL.**

Afin de profiter d'une assistance complète,
veuillez enregistrer votre appareil sur www.whirlpool.eu/register

*Index***Consignes de sécurité**

CONSIGNES DE SÉCURITÉ	4
PROTECTION DE L'ENVIRONNEMENT	7
DÉCLARATION DE CONFORMITÉ	8
Installation	9

RECOMMANDATIONS DE SÉCURITÉ

CONSIGNES DE SÉCURITÉ IMPORTANTES

VOTRE SÉCURITÉ ET CELLE DES AUTRES EST TRÈS IMPORTANTE.

Le présent manuel et l'appareil en question contiennent des consignes de sécurité importantes qui doivent être lues et observées en tout temps.



Voici le symbole d'alerte sécurité. Ce symbole vous avertit de risques potentiels de blessures graves ou même de mort qui peuvent survenir pour vous et toute autre personne. Tous les messages de sécurité suivent le symbole d'alerte à la sécurité et le mot **DANGER** ou **AVERTISSEMENT**. Ces mots signifient :



DANGER

Indique une situation dangereuse qui, si elle n'est pas évitée, occasionnera des blessures graves.



AVERTISSEMENT

Indique une situation dangereuse qui, si elle n'est pas évitée, est susceptible d'entraîner des blessures graves.

Tous les messages relatifs à la sécurité spécifient le danger potentiel présenté et indiquent comment réduire le risque de blessure, de

dommage et de décharge électrique résultant d'une mauvaise utilisation de l'appareil. Veuillez observer scrupuleusement les instructions suivantes.

Le non-respect de ces directives peut augmenter les risques. Le fabricant n'est pas responsable pour tout dommage résultant du non-respect de ces directives. Le fabricant décline toute responsabilité en cas de blessure à des personnes ou des animaux, ou en cas de dommage matériel si les directives et consignes contenues dans ce guide ne sont pas respectées.

Conservez ces instructions à portée de mains pour toute consultation ultérieure.

Ne placez pas ou n'utilisez pas d'essence ou autres produits inflammables à l'intérieur ou à proximité de l'appareil : ils risquent de s'enflammer si l'appareil démarre par accident.

N'entrez pas de substances explosives comme des bombes aérosol.

Lors de la mise au rebut de l'appareil, rendez-le inutilisable en coupant le câble électrique et en enlevant les portes et les étagères (le cas échéant) de sorte que les enfants ne puissent pas facilement grimper à l'intérieur et s'y retrouver piégés.

Les articles souillés par des substances comme l'huile de cuisson, l'acétone, l'alcool, l'essence, le kérosène, les détachants, l'essence de térébenthine, la cire, et le décapant pour cire, doivent être lavés à l'eau chaude en augmentant la quantité de détergent avant d'être séchés dans le sèche-linge.

Les articles suivants ne devraient pas être séchés dans la sècheuse : caoutchouc mousse, bonnets de douche, textiles imperméables, articles dont le revers est caoutchouté, et vêtements ou oreillers dont le rembourrage est en caoutchouc mousse.

Videz les poches d'articles comme les briquets et les allumettes. N'utilisez pas la sècheuse si vous avez utilisé des produits chimiques pour nettoyer le linge.

Les articles tachés d'huile peuvent prendre feu spontanément, surtout s'ils sont exposés à une source de chaleur comme à l'intérieur d'une sècheuse. Les articles deviennent chauds et provoquent une réaction d'oxydation de l'huile. L'oxydation développe de la chaleur. Si la chaleur ne peut être évacuée, les articles deviennent suffisamment chaud pour prendre feu. Empiler ou entreposer des articles tachés d'huile peut empêcher la chaleur de s'évacuer, augmentant ainsi les risques d'incendie.

AVERTISSEMENT

N'arrêtez jamais une sècheuse avant la fin du cycle de séchage à moins que tous les articles ne soient retirés rapidement et étalés pour permettre à la chaleur de se dissiper.

La dernière phase du cycle de séchage est sans chaleur (phase de refroidissement) pour s'assurer que le linge reste à une température qui n'endommagera pas le linge.

Si vous désirez superposer la sècheuse au-dessus du lave-linge, contactez en premier le Service après-vente pour vous assurer que cela est possible. Superposer la sècheuse est possible seulement si elle est attachée de façon sécuritaire au lave-linge à l'aide d'un kit de superposition adéquat.

UTILISATION PRÉVUE DU PRODUIT

Cet appareil est destiné à un usage domestique, ainsi que dans les milieux suivants

- cuisines pour le personnel dans les magasins, bureaux et autres lieux de travail ;
- maisons de ferme et par les clients dans les hôtels, motels et autres environnements résidentiels ;
- chambres d'hôte ;
- restauration et autres milieux de travail similaires.

Cet appareil est conçu uniquement pour un usage domestique. Il est interdit d'en faire un usage professionnel.

Le fabricant décline toute responsabilité en cas de mauvaise utilisation ou de mauvais réglages des commandes.

Cet appareil n'est pas conçu pour fonctionner à l'aide d'une minuterie ou d'un système de télécommande.

N'utilisez pas l'appareil à l'extérieur.

INSTALLATION

Branchez l'appareil seulement après avoir complété l'installation.

L'installation et les réparations doivent être effectuées par un technicien qualifié, conformément aux directives du fabricant et la réglementation de sécurité locale. Ne procédez à aucune réparation ni à aucun remplacement de pièce sur l'appareil autres que ceux spécifiquement indiqués dans le guide d'utilisation.

Utilisez des gants de protection pour le déballage et l'installation de l'appareil.

L'appareil ne doit pas être branché à l'alimentation électrique lors de l'installation.

Après le déballage de l'appareil, assurez-vous qu'il n'a pas été endommagé pendant le transport. En cas de problème, contactez le détaillant ou le Service après-vente le plus proche.

Pendant l'installation, assurez-vous que l'appareil n'endommage pas le câble d'alimentation.

L'appareil doit être manipulé et installé par deux personnes ou plus.

Lors de l'installation de l'appareil, assurez-vous que les quatre supports sont stables et reposent sur le sol, ajustez-les au besoin, et assurez-vous que l'appareil est parfaitement de niveau en utilisant un niveau à bulle.

Évitez d'installer l'appareil derrière une porte qui peut être verrouillée, une porte coulissante, ou une porte dont la charnière est située du côté opposé à celle de la porte de la

sècheuse de façon à ne pas entraver l'ouverture de celle-ci.

Vous devez installer la sècheuse en orientant la partie arrière face à un mur ; vous éviterez ainsi de vous blesser en touchant le panneau arrière, qui peut chauffer lors du séchage.

N'installez pas la sècheuse dans une pièce mal ventilée. Si vous souhaitez l'installer dans une petite pièce, dans des toilettes ou dans une salle de bain, assurez-vous que la pièce est bien ventilée (porte ouverte, grille de ventilation, ou un orifice de ventilation de plus de 500 cm²).

Si possible, utilisez un tuyau pour évacuer l'eau directement dans le réseau d'égout domestique. Ceci vous évitera d'avoir à vider le bac de récupération d'eau à la fin de chaque cycle de séchage puisque l'eau de condensation sera automatiquement évacuée.

N'installez pas la sècheuse sur un tapis épais bouclé.

Si, à cause du manque d'espace, la sècheuse doit être installée à côté d'une cuisinière au gaz ou au charbon, une plaque d'isolation thermique (85 X 57 cm) doit être installée entre les deux, et le côté de la plaque faisant face à la cuisinière doit être recouverte d'une feuille d'aluminium.

La sècheuse n'est pas conçue pour être encastrée.

La sècheuse peut être installée sous un comptoir seulement si la ventilation est adéquate. Installez une grille de ventilation 45 cm X 8 cm au minimum) à l'arrière du comptoir sous lequel la sècheuse sera installée.

AVERTISSEMENTS ÉLECTRIQUES

Assurez-vous que la tension spécifiée sur l'étiquette signalétique correspond à celle de votre logement.

Les plages d'alimentation sont indiquées sur la plaque de signalisation.

La mise à la terre de l'appareil est obligatoire.

Pour que l'installation soit conforme à la réglementation en vigueur en matière de sécurité, un interrupteur omnipolaire avec un intervalle de contact minimum de 3 mm est requis.

Si le câble électrique est endommagé, il doit être remplacé par un câble identique. Le câble électrique ne doit être remplacé que par un technicien qualifié conformément aux directives du fabricant et aux normes de sécurité en vigueur. Adressez-vous à un Service après-vente agréé.

Une fois l'installation terminée, l'utilisateur ne doit plus pouvoir accéder aux composants électriques.

Le câble électrique doit être suffisamment long pour permettre le branchement de l'appareil à l'alimentation principale une fois installé.

N'utilisez pas de rallonges.


Ne tirez pas sur le câble d'alimentation. N'utilisez pas de multiprises si l'appareil est muni d'une fiche.

Pour les appareils dotés d'une fiche, si la fiche n'est pas adaptée à votre prise de courant, contactez un technicien qualifié.

Évitez de toucher l'appareil si vous êtes mouillé, et ne l'utilisez pas si

vous êtes pieds nus.

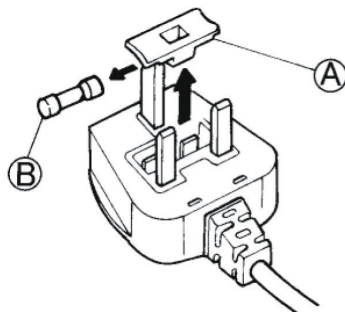
N'utilisez pas cet appareil si le câble d'alimentation ou la prise de courant sont endommagés, si l'appareil ne fonctionne pas correctement, ou s'il a été échappé ou endommagé. Ne plongez jamais le câble d'alimentation ou la prise dans l'eau. Gardez le câble loin des surfaces chaudes.

Lors de l'utilisation d'un disjoncteur à courant résiduel (RCCB), utilisez uniquement un modèle portant le symbole .

BRANCHEMENT ÉLECTRIQUE POUR LA GRANDE-BRETAGNE ET L'IRLANDE UNIQUEMENT

Remplacement du fusible.

Si le câble d'alimentation de cet appareil est équipé d'une fiche BS 1363A 13 A dont le fusible a sauté, remplacez ce dernier par un fusible de type A.S.T.A. agréé conforme à la norme BS 1362 et procédez comme suit :



1. Enlevez le couvercle du fusible (A) et le fusible (B).
2. Insérez le fusible 13 A de rechange dans le couvercle du fusible.
3. Remplacez les deux éléments dans la prise de raccordement électrique.

IMPORTANT :

Le couvercle de fusible doit être remis en place chaque fois qu'un fusible est remplacé. En cas de perte, n'utilisez la fiche qu'après avoir remplacé le couvercle manquant.

Le code de couleur ou les mots en relief inscrits en couleur à la base de la fiche permettent d'identifier le couvercle adapté pour votre appareil.

Vous pouvez vous procurer des couvercles de fusible chez le marchand d'équipement électrique le plus proche.

Pour la République d'Irlande uniquement

Généralement, les informations fournies pour la Grande-Bretagne s'appliquent, mais un troisième type de fiche et de prise est également utilisé ; à 2 broches avec mise à la terre latérale.

Prise de courant / fiche (valable pour tous les pays)

Si la fiche de l'appareil ne correspond pas à votre prise de courant, veuillez contacter le Service après-vente pour obtenir des conseils. N'essayez pas de remplacer la fiche vous-même. Cette procédure doit être exécutée par un technicien qualifié, conformément aux directives du fabricant et aux normes de sécurité locales en vigueur.

UTILISATION CORRECTE

Ne dépassez pas la charge maximale autorisée. Vérifiez la charge maximale autorisée dans le tableau des programmes.

N'utilisez pas la sècheuse pour sécher des articles qui n'ont pas été lavés.

Ne séchez pas le linge plus qu'il n'est nécessaire.

Assurez-vous que la poussière ou la peluche ne s'accumule pas autour de la sècheuse.

Utilisez les assouplissants et autres produits similaires en vous confor-

mant aux instructions figurant sur l'emballage.

SÉCURITÉ DES ENFANTS

Les enfants en bas âge (0-3 ans) et les jeunes enfants (3-8 ans) doivent être tenus à l'écart de l'appareil sauf s'ils se trouvent sous surveillance constante.

Les enfants âgés de 8 ans et plus, ainsi que les personnes présentant des capacités physiques, sensorielles

ou mentales réduites, ou ne possédant ni l'expérience ni les connaissances requises, peuvent utiliser cet appareil seulement s'ils sont supervisés, ou si une personne responsable leur a expliqué l'utilisation sécuritaire et les dangers potentiels de l'appareil. Les enfants ne doivent pas jouer avec l'appareil. Le nettoyage et l'entretien ne doivent pas être exécutés par des enfants sans surveillance.

Gardez le matériel d'emballage (sacs en plastique, parties en polystyrène, etc.) hors de la portée des enfants.

NETTOYAGE ET ENTRETIEN

L'appareil doit être débranché avant d'effectuer une quelconque opération de nettoyage ou d'entretien.

N'utilisez jamais d'appareil de nettoyage à la vapeur.

PROTECTION DE L'ENVIRONNEMENT

Cet appareil contient du gaz à effet de serre fluoré (R134a). Le conduit contenant le gaz est hermétiquement fermé. Le dispositif de commutation électrique a un taux de fuite confirmé à moins de 0,1% par année.

ÉLIMINATION DES MATÉRIEAUX D'EMBALLAGE

Les matériaux d'emballage sont entièrement recyclables comme l'indique le symbole de recyclage :



Les différentes parties de l'emballage doivent donc être jetées de manière responsable et en totale conformité avec les réglementations des autorités locales régissant la mise au rebut de déchets.

MISE AU REBUT DES APPAREILS ÉLECTROMÉNAGERS USAGÉS

Cet appareil est fabriqué avec des matériaux recyclables ou pouvant être réutilisés. Mettez-le au rebut en vous conformant aux réglementations locales en matière d'élimination des déchets.

Pour plus d'information sur le traitement et le recyclage des appareils électroménagers, contactez le service municipal compétent, le service de collecte des déchets ménagers ou le magasin où vous avez acheté l'appareil.

Cet appareil est certifié conforme à la Directive européenne 2002/96/CE relative aux déchets d'équipements électriques et électroniques (DEEE).

En s'assurant que l'appareil est

mis au rebut correctement, vous pouvez aider à éviter d'éventuelles conséquences négatives sur l'environnement et la santé humaine, qui pourraient autrement être provoquées par une mise au rebut inappropriée du présent appareil.



Ce symbole sur le produit ou sur la documentation jointe indique qu'il ne doit pas être traité comme un déchet domestique, mais doit être remis à un centre de collecte spécialisé pour le recyclage des appareils électriques et électroniques.

CONSEILS POUR ÉCONOMISER L'ÉNERGIE

Séchez toujours une pleine charge, en fonction du type de textiles et du programme/temps de séchage. Pour plus d'informations, consultez le

tableau des programmes.

Utilisez toujours la vitesse d'essorage maximale autorisée de votre lave-linge, car un essorage mécanique consomme moins d'énergie. Vous économiserez du temps et de l'énergie lors du cycle de séchage.

Sélectionnez toujours un programme ou un temps de séchage adapté à la charge afin d'obtenir les résultats souhaités.

Sélectionnez l'option « Délicat » uniquement pour les petites charges.

Séchez le coton en mettant ensemble, par exemple, les articles prêt à repasser et prêt à ranger. Commencez avec le programme Prêt à repasser en réglant la durée du cycle, enlevez le linge à repasser à la fin du cycle et séchez le reste du linge en utilisant le programme Prêt à ranger.

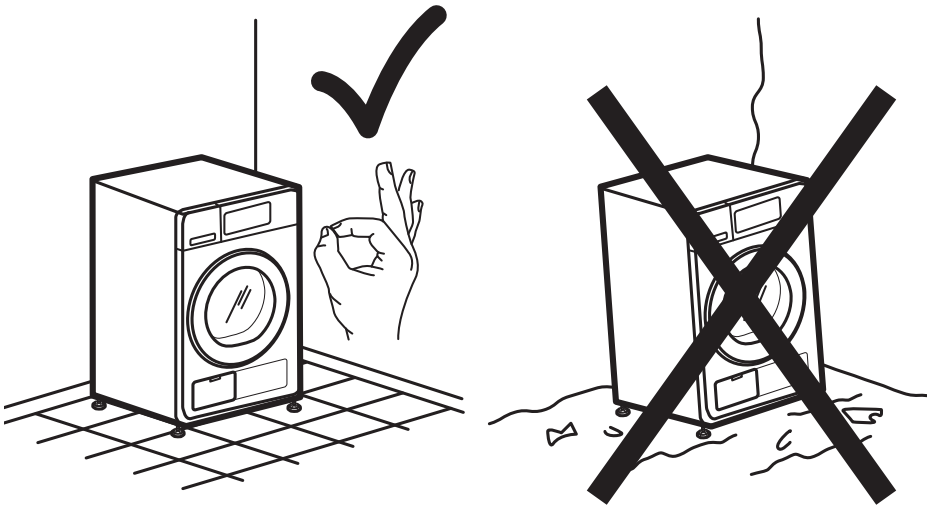
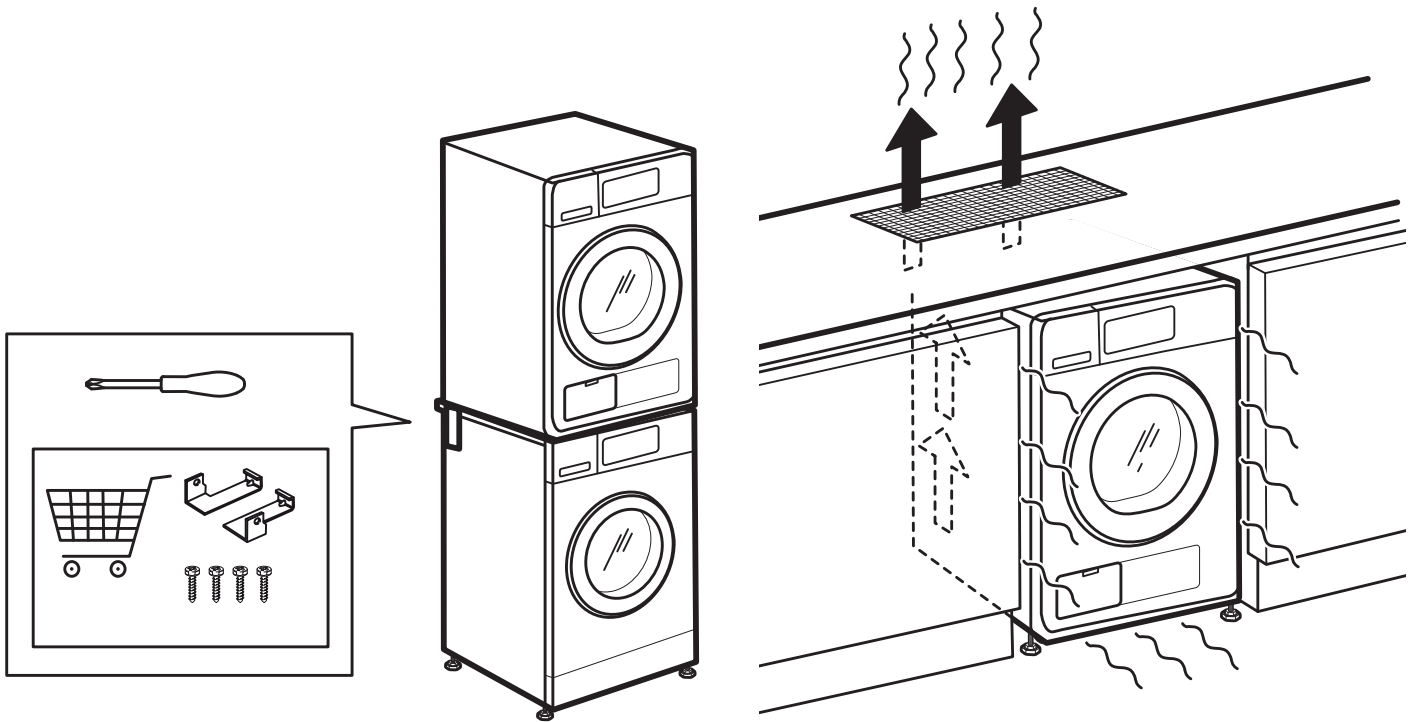
DÉCLARATION DE CONFORMITÉ

Ce sèche-linge a été conçu, construit et mis sur le marché conformément aux normes de sécurité prévues dans les directives européennes suivantes :

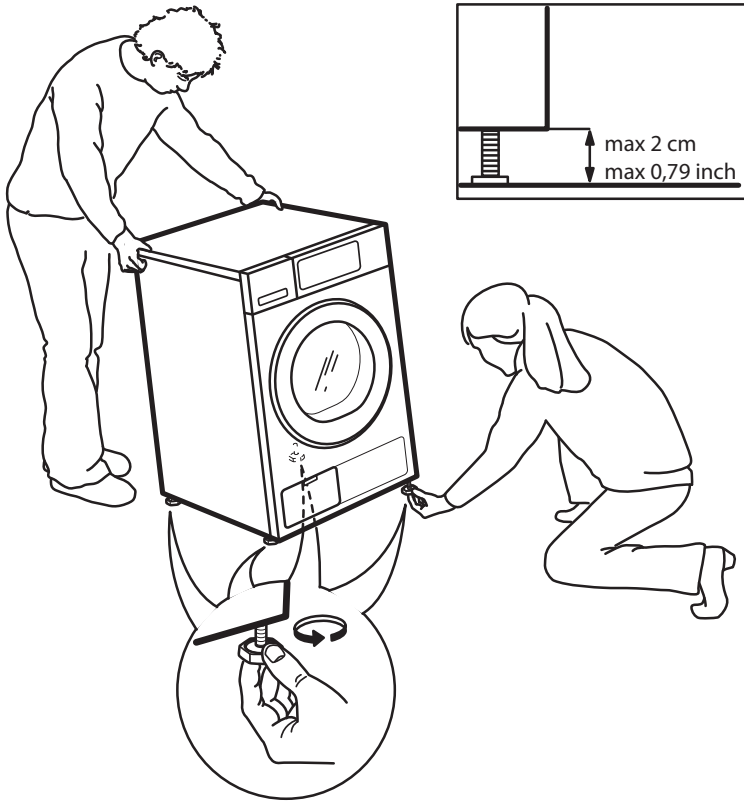
- Directive « Basse Tension » 2006/95/CE
- Directive de Compatibilité électromagnétique 2004/108/EC.

Cet appareil porte le symbole du recyclage conformément à la Directive européenne 2012/19/UE relative aux déchets d'équipements électriques et électroniques (DEEE).

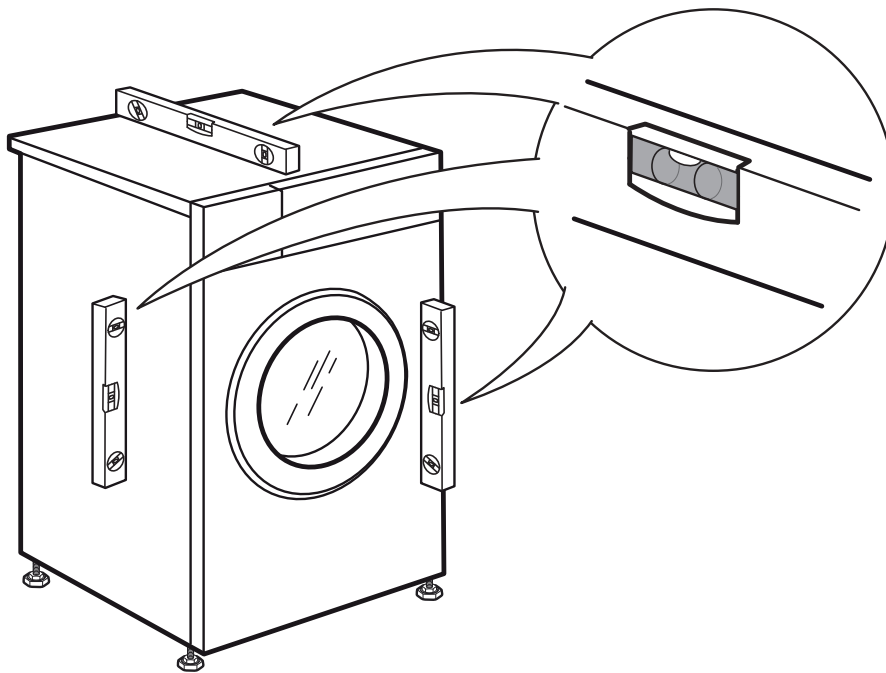
1.

**2a.****2b.**

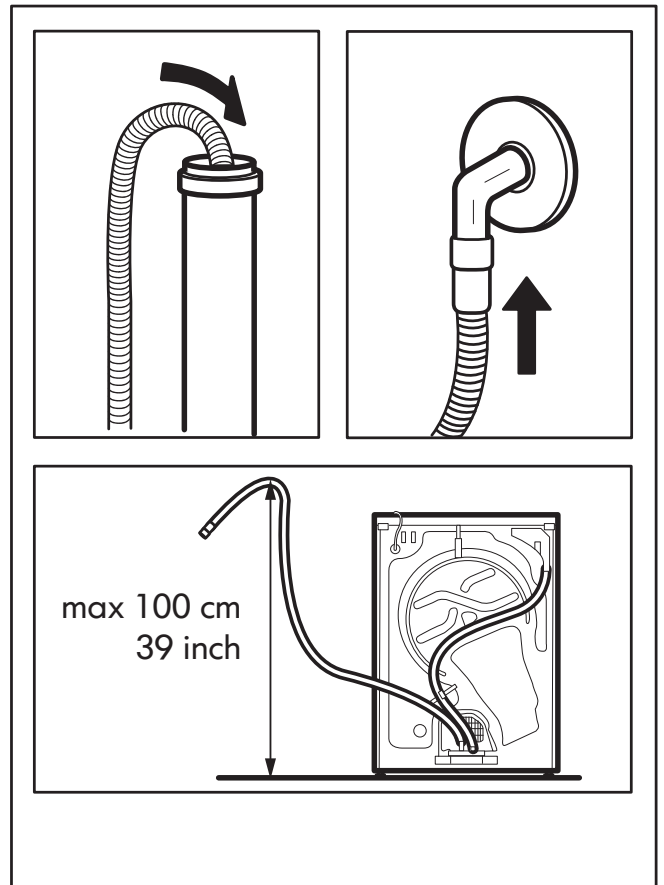
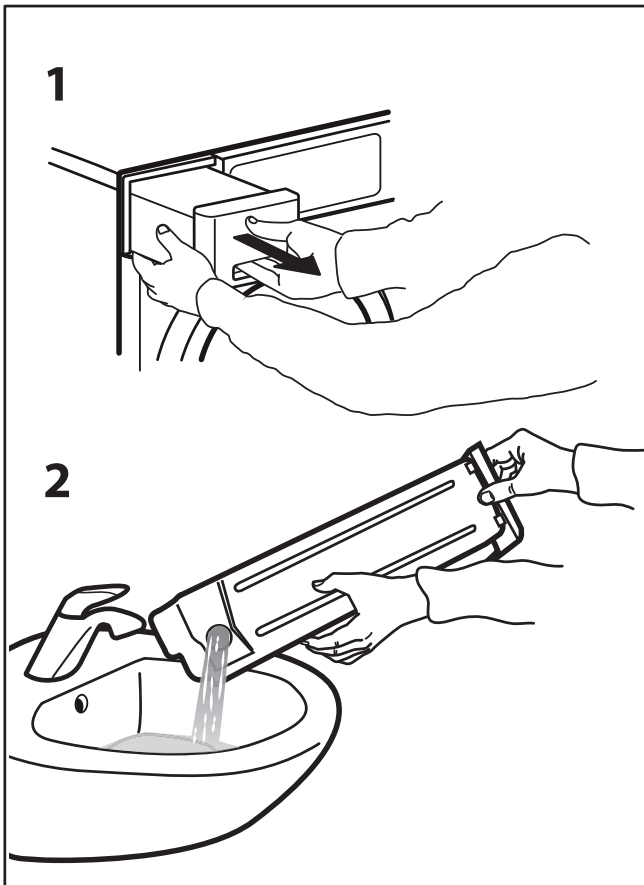
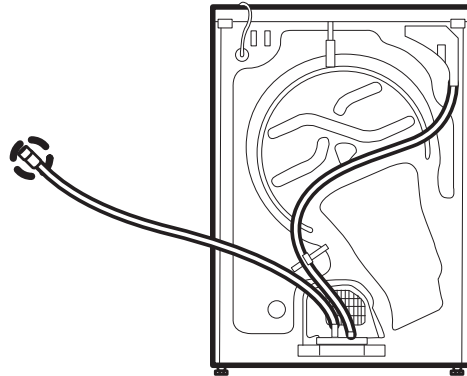
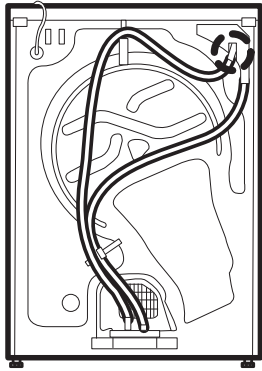
3a.



3b.

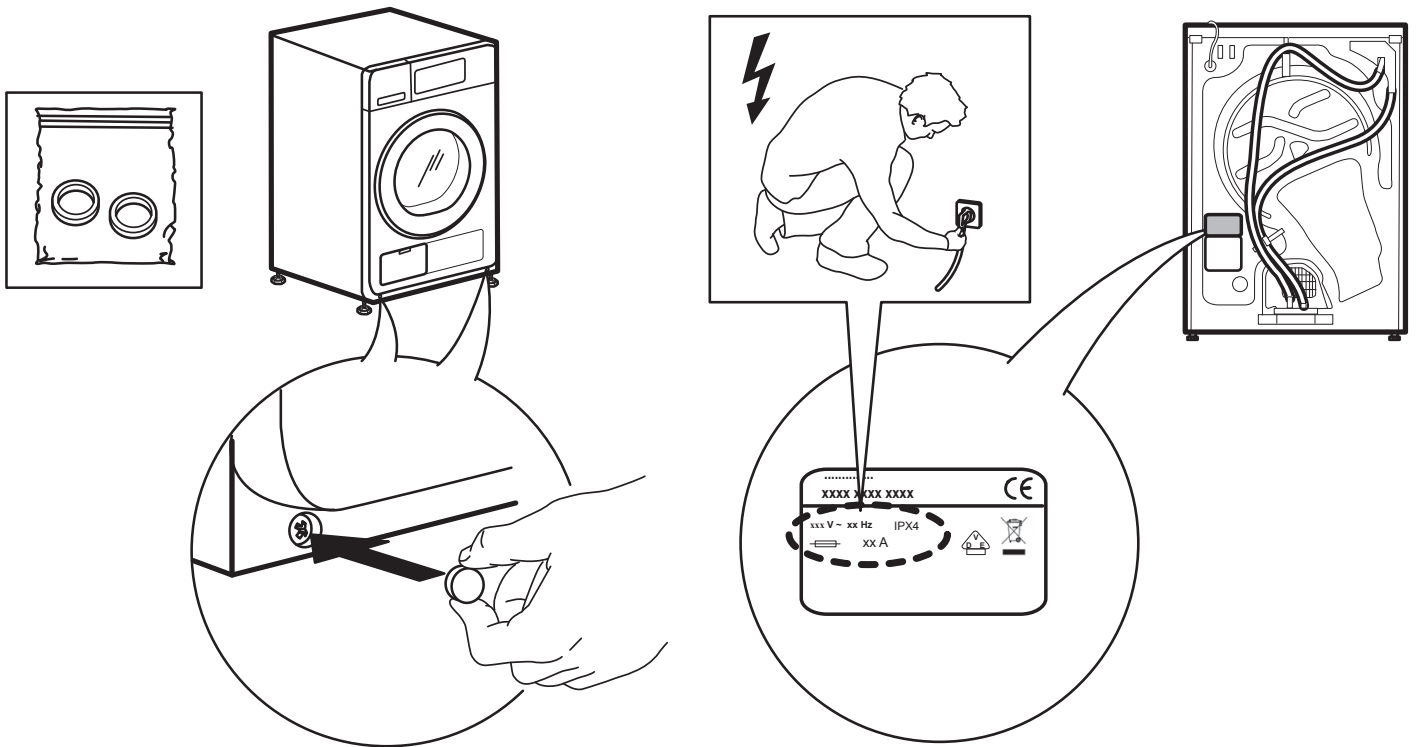


4.

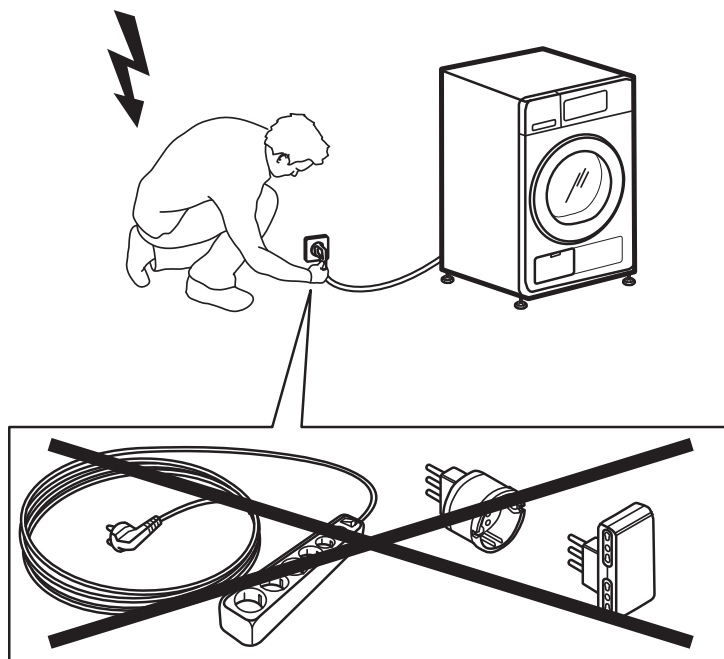


5.

6a.



6b.



FR

Whirlpool® Marque déposée/TM Marque déposée du groupe Whirlpool -
 © Copyright Whirlpool Europe s.r.l. 2014. Tous droits réservés - <http://www.whirlpool.eu>



Whirlpool
 SENSING THE DIFFERENCE

400010765944

HDLX 70312

12NC: 857500929040

Code EAN: 8003437474194

Whirlpool

SENSING THE DIFFERENCE



CARACTERISTIQUES PRINCIPALES

Groupe de produit	Sèche-linge
Référence commerciale	HDLX 70312
Code EAN	8003437474194
Type de construction	Pose libre
Type de montage	Pose libre
Top amovible	Non
Type de chargement	Par le dessus
Couleur principale du produit	Blanc
Puissance de raccordement (W)	950
Intensité (A)	10
Tension (V)	230
Fréquence (Hz)	50
Longueur du cordon électrique (cm)	150
Type de prise	Schuko
Hauteur du produit	855
Largeur du produit	596
Profondeur du produit	659
Profondeur porte ouverte à 90°	1113
Poids net (kg)	46

CARACTERISTIQUES TECHNIQUES

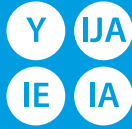
Programmes automatiques	Non
Système de contrôle d'humidité	Oui
Température de séchage réglable	Non
Indicateur de déroulement	Oui
Afficheur digital de temps restant	Non
Options de départ différé	Continu
Délai maximum de départ différé (h)	12
Témoin de chaleur résiduelle	Oui
Témoin bac plein	Oui
Séchage rapide	Non
Fonction anti-froissage	Non
Volume du tambour	121

PERFORMANCES

Classe énergétique - NOUVEAU (2010/30/CE)	A+
Classe énergétique - NOUVEAU (2010/30/CE)	A
Consommation énergétique des sèche-linge électroniques en pleine charge - NOUVEAU (2010/30/CE)	2.15
Contrôle du taux d'humidité résiduelle	91
Contrôle de la consommation énergétique annuelle sur les sèche-linge électroniques - NOUVEAU (2010/30/CE)	257.70
Capacité coton - NOUVEAU (2010/30/CE)	7
Type de sèche-linge	Par condensation
Niveau sonore (dB(A) re 1 pW)	65
Durée du programme coton en pleine charge	171
Durée du programme coton en demi-charge	100
Contrôle de la durée du cycle	130
Consommation énergétique en mode "laissé sur marche" - NOUVEAU (2010/30/CE)	0.86
Durée du mode "laissé sur marche" - NOUVEAU (2010/30/CE)	15
Consommation énergétique en mode "arrêt" - NOUVEAU (2010/30/CE)	0.35



ENERG
енергия · ενεργεια



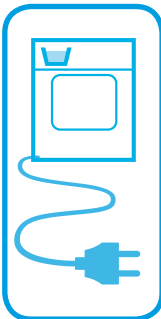
WHIRLPOOL


HDLX 70312



ENERGIA · ЕНЕРГИЯ · ΕΝΕΡΓΕΙΑ
ENERGIJA · ENERGY · ENERGIE
ENERGI

257.70
kWh/annum




171
min/cycle*


7
kg


65
dB



*цикъл · cyklus · portion · zyklus
πρόγραμμα · ciclo · tsükkel
ohjelma · ciklus · ciklas · cikls
čiklu · cyclus · cykl · ciclu
program · torkomgång