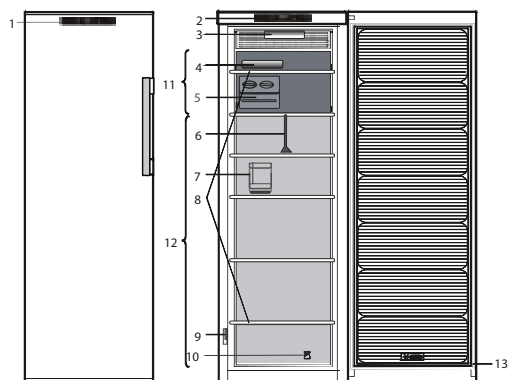


**Lisez attentivement la notice d'utilisation avant d'utiliser l'appareil.**



1. Voyants externes Marche et Alarmes
2. PANNEAU DE COMMANDE
3. Eclairage à LED\*
4. Poches de glace\*
5. Ice Mate\* ou bac à glaçons\*
6. Séparateur de tiroir\*
7. Galerie porte-bouteilles\*
8. Clayettes en verre
9. Étiquette signalétique avec nom commercial
10. Kit pour inverser le sens d'ouverture de la porte
11. Zone réservée à la congélation d'aliments frais ou au stockage de produits surgelés
12. Zone de stockage de produits surgelés
13. Joint de porte

\* Disponible sur certains modèles

**MISE EN MARCHÉ DE L'APPAREIL**

L'appareil se met automatiquement en marche une fois branché. Une fois l'appareil en marche, attendez au moins 4 à 6 heures avant d'y placer des aliments. Lorsque l'appareil est branché à l'alimentation électrique, l'afficheur s'allume et toutes les icônes s'illuminent pendant environ 1 seconde. Les valeurs par défaut (réglées en usine) de réglages du compartiment congélateur s'allument.

**COMMENT INVERSER LE SENS D'OUVERTURE DE LA PORTE**

- voir la notice d'utilisation jointe (Version\_2)  
Il est recommandé que deux personnes effectuent l'opération d'inversement du sens d'ouverture de la porte.  
L'inversion du sens d'ouverture de porte n'est pas prévu pour :  
- les modèles avec poignée intégrée  
- les modèles de porte comportant un panneau en verre.

**Les caractéristiques, données techniques et images peuvent varier en fonction du modèle**

**Voyant MARCHÉ (LED EXTERNE)**  
Une LED externe verte indiquant que l'appareil est en marche. Elle s'éteint automatiquement à l'ouverture de la porte.

**Voyant MODALITÉ PARTY**

**Voyant CONGÉLATION RAPIDE**

**Touche ON/STANDBY**  
Pour mettre le produit en Stand-by, appuyez sur la touche et maintenez-la enfoncée pendant 3 secondes. Toutes les icônes s'éteignent sauf le voyant On/Standby. Pour réactiver l'appareil, appuyez une fois (brièvement) sur cette touche.

**Voyant CONTRÔLE DE LA CONGÉLATION**

**Touche CONTRÔLE DE LA CONGÉLATION/ MODALITÉ PARTY**  
**Modalité Party**  
Appuyez sur cette touche pour activer/désactiver la fonction Modalité Party. Utilisez cette fonction pour refroidir rapidement des boissons dans le compartiment congélateur.  
**Important** : ne laissez pas la bouteille à l'intérieur du compartiment du congélateur plus longtemps que l'activation de la fonction (30 minutes).  
**Contrôle de la congélation**  
La fonction Contrôle Congélation est une technologie avancée qui réduit au minimum les fluctuations de température dans l'ensemble du compartiment congélateur. Pour activer / désactiver la fonction Contrôle de Congélation, appuyez sur la touche CONTRÔLE DE CONGÉLATION. Si la fonction est activée et que l'utilisateur modifie la température de congélateur hors de la gamme de fonctionnement, la fonction est automatiquement désactivée. En cas d'activation de la Congélation rapide, la fonction « Contrôle de la congélation » est inhibée jusqu'à ce que la fonction Congélation rapide soit éteinte (voir la notice d'utilisation).

**VOYANT FREEZE CONTROL 6TH SENSE**  
Le Freeze Control 6th Sense est une technologie de pointe qui réduit les brûlures de congélation et conserve la qualité et la couleur originales des aliments.



**Touche TEMPÉRATURE**  
**Réglage de la température**  
L'appareil est normalement réglé en usine pour fonctionner à la température conseillée, soit -18°C. Il est possible de régler la température intérieure de -16°C à -24°C, en procédant comme suit :  
• Appuyez sur la touche de réglage de température (°C). Chaque pression permet de modifier la température de stockage de -1°C : la valeur change de manière cyclique entre -16°C et -24°C.

**ALARME (LED EXTERNE)**  
Cette LED rouge clignote en cas d'alarme ou d'anomalie, même lorsque la porte est fermée. Ouvrez la porte et vérifiez le type d'alarme/d'anomalie signalé sur le bandeau de commande interne.

**Voyant ECO NIGHT**

**ALARME DE COUPURE DE COURANT**  
Voyant d'alarme de coupure de courant prolongée. (voir la notice d'utilisation)

**Touche ECO NIGHT (TARIF DE NUIT)**  
Appuyez sur cette touche pour activer/désactiver la fonction Eco Night. La fonction Eco Night permet de reporter la consommation d'énergie aux heures où le tarif est moins élevé, généralement la nuit (voir la notice d'utilisation).

**Voyant ALARME (voir le tableau des alarmes ci-dessous)**

**Touche ARRÊTER ALARME /CONGÉLATION RAPIDE**  
**Arrêter alarme**  
Appuyez sur cette touche si l'alarme retentit.  
**Congélation rapide**  
Maintenez cette touche enfoncée pendant 3 secondes pour activer la fonction de Congélation rapide (voir la notice d'utilisation). La fonction se désactive automatiquement au bout de 50 heures.

**TABLEAU DES ALARMES**

TYPE D'AVERTISSEMENT	Signal	Cause	Solution
Alarme de porte ouverte	L'alarme sonore retentit et le voyant d'alarme  clignote.	La porte est restée ouverte plus de 2 minutes.	Fermez la porte ou appuyez sur Arrêt Alarme pour arrêter le signal sonore.
Alarme température	L'affichage Température (°C) clignote et l'indicateur d'alarme  reste allumé.	La température intérieure n'est pas adéquate.	Appuyez sur la touche Arrêt d'alarme  ; l'alarme sonore s'arrête, l'affichage de la température (°C) clignote, et le voyant d'alarme  reste illuminé jusqu'à ce qu'une température de < -10°C soit atteinte.
Alarme Modalité Party	Le voyant Mode Party  clignote et l'alarme sonore retentit.	30 min. se sont écoulées depuis l'activation de la fonction Modalité Party. Il est temps de retirer la bouteille du congélateur (voir la notice d'utilisation pour plus d'informations).	Appuyez sur la touche Mode Party ou sur Arrêter l'alarme pour désactiver l'alarme Mode Party et retirez la bouteille du compartiment congélateur.
Alarme de longue coupure de courant	L'icône de l'alarme de coupure de courant  reste allumée, le voyant de l'alarme  et l'affichage de la température (°C) clignotent, indiquant la température maximale atteinte au cours de la coupure de courant.	Panne de courant prolongée, pouvant faire monter la température à l'intérieur à 0°C.	Appuyez sur la touche Arrêt d'alarme  ; l'alarme sonore s'arrête, l'affichage de la température (°C) clignote, et le voyant d'alarme  reste illuminé jusqu'à ce qu'une température de < -10°C soit atteinte.
Défaillance	La lettre « F » clignote sur l'écran (°C).	Mauvais fonctionnement de l'appareil.	Contactez le Service après-vente.

## Consignes d'utilisation





# INDEX

Chapitre 1 : <b>INSTALLATION</b> .....	4
1.1. INSTALLATION D'UN SEUL APPAREIL .....	4
1.2. INSTALLATION DE DEUX APPAREILS .....	4
1.3. RÉGLAGE DES PORTES (LE CAS ÉCHÉANT) .....	4
Chapitre 2 : <b>FONCTIONS</b> .....	5
2.1. ÉCRAN INTELLIGENT* .....	5
2.2. CONTRÔLE DE LA CONGÉLATION 6TH SENSE / CONTRÔLE DE LA CONGÉLATION PROFREEZE ...	5
2.3. MARCHÉ/VEILLE .....	5
2.4. ALARME DE COUPURE DE COURANT.....	5
2.5. ALARME DE TEMPÉRATURE.....	5
2.6. ALARME DE PORTE OUVERTE .....	5
2.7. MODE SOIRÉE* .....	6
2.8. SHOCK FREEZE* .....	6
2.9. CONGÉLATION RAPIDE* .....	6
2.10. FONCTION ÉCO NUIT (TARIF NUIT) * .....	7
2.11. CONTRÔLE DE LA CONGÉLATION* .....	7
2.12. FONCTION SANS GIVRE AUTOMATIQUE.....	7
2.13. FABRIQUE A GLAÇONS* .....	8
2.14. SYSTÈME D'ÉCLAIRAGE À LED* .....	8
Chapitre 3 : <b>UTILISATION</b> .....	8
3.1. COMMENT AUGMENTER LA CAPACITÉ DE STOCKAGE DU CONGÉLATEUR .....	8
3.2. REMARQUES .....	8
Chapitre 4 : <b>CONSEILS POUR LA CONSERVATION DES ALIMENTS</b> .....	9
4.1. DURÉE DE STOCKAGE DES ALIMENTS SURGELÉS.....	9
4.2. CONSEILS POUR CONGELER ET STOCKER DES ALIMENTS FRAIS .....	10
4.3. UTILISATION DES POCHES DE GLACE* .....	10
4.4. PRODUITS SURGELÉS : CONSEILS D'ACHAT.....	10
Chapitre 5 : <b>BRUITS DE FONCTIONNEMENT</b> .....	11
Chapitre 6 : <b>RECOMMANDATION EN CAS DE NON-UTILISATION DE L'APPAREIL</b> ....	12
6.1. ABSENCE / VACANCES.....	12
6.2. DÉPLACEMENT .....	12
6.3. COUPURE DE COURANT .....	12
Chapitre 7 : <b>ENTRETIEN ET NETTOYAGE</b> .....	12
Chapitre 8 : <b>GUIDE DE DÉPANNAGE</b> .....	13
8.1. AVANT DE CONTACTER LE SERVICE APRÈS-VENTE.....	13
8.2. ANOMALIES.....	14
Chapitre 9 : <b>SERVICE APRÈS-VENTE</b> .....	14
Autres :	
INVERSEMENT DU SENS D'OUVERTURE DE LA PORTE (VERSION_1) .....	15
INVERSEMENT DU SENS D'OUVERTURE DE LA PORTE (VERSION_2) .....	17
RETRAIT/INTRODUCTION DE L'INTÉRIEUR DU CONGÉLATEUR .....	19

## REMARQUE :

Ces instructions s'appliquent à plusieurs modèles. Elles peuvent par conséquent différer. Les sections ne concernant que certains modèles sont indiquées par un astérisque (\*).

Consultez le **GUIDE DE DÉMARRAGE** pour connaître les fonctions propres au modèle de l'appareil que vous venez d'acquérir.

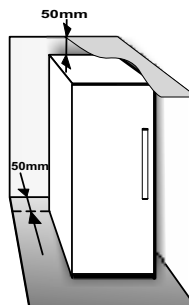
# 1. INSTALLATION DU FOUR

## 1.1. INSTALLATION D'UN SEUL APPAREIL

Afin de garantir une aération adéquate, laissez un espace des deux côtés et au-dessus de l'appareil.

La distance entre l'arrière de l'appareil et le mur derrière l'appareil doit être d'au moins 50 mm.

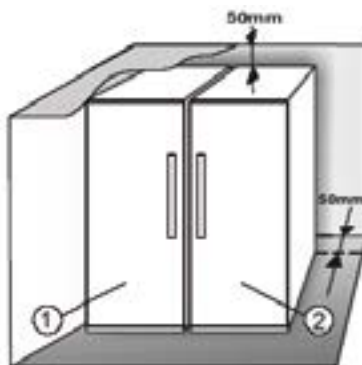
Une réduction de l'espace recommandé entraîne une augmentation de la consommation d'énergie.



## 1.2. INSTALLATION DE DEUX APPAREILS

Lors de l'installation simultanée du congélateur ① et du réfrigérateur ②, veillez à placer le congélateur à gauche et le réfrigérateur à droite (comme indiqué dans le schéma). Sur le côté gauche du réfrigérateur se trouve un dispositif spécial permettant d'éviter les problèmes de condensation entre les appareils.

Nous vous recommandons d'installer deux appareils ensemble à l'aide du kit de fixation ③ (comme illustré dans le schéma). Vous pouvez acquérir ce kit auprès du Service Après-Vente.

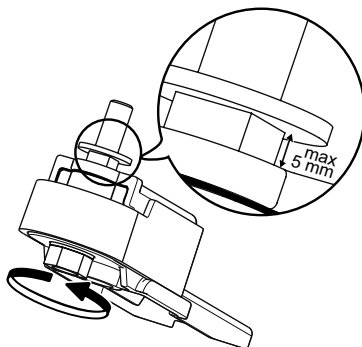


## 1.3. RÉGLAGE DES PORTES (LE CAS ÉCHÉANT)

Pour niveler les portes à l'aide de la charnière inférieure réglable (sélectionner les modèles)

Si la porte du réfrigérateur est plus basse que la porte du congélateur, lever la porte du réfrigérateur en tournant la vis de réglage dans le sens inverse des aiguilles d'une montre à l'aide d'une clé M10.

Si la porte du congélateur est plus basse que la porte du réfrigérateur, lever la porte du congélateur en tournant la vis de réglage dans le sens inverse des aiguilles d'une montre à l'aide d'une clé M10.



\*Disponible sur certains modèles uniquement. Consultez le GUIDE DE DÉMARRAGE pour savoir si votre modèle est doté de cette fonction.

## 2. FONCTIONS

### 2.1. ÉCRAN INTELLIGENT\*

Cette fonction peut être utilisée pour réaliser des économies d'énergie. Suivez les instructions du Guide de démarrage pour activer/désactiver cette fonction. L'affichage s'éteint deux secondes après l'activation de la fonction Écran intelligent. Pour régler la température ou utiliser d'autres fonctions, il est nécessaire d'activer l'affichage en appuyant sur une touche quelconque. Si aucune opération n'est exécutée pendant environ 15 secondes, l'affichage est à nouveau désactivé. Dès que cette fonction est désactivée, l'affichage normal est rétabli. La fonction Écran intelligent est automatiquement désactivée après une panne de courant. N'oubliez pas que cette fonction ne coupe pas l'alimentation électrique au niveau de l'appareil, mais réduit uniquement l'énergie consommée par l'affichage externe.

**Remarque :** la consommation d'énergie déclarée fait référence au fonctionnement de l'appareil lorsque la fonction Écran intelligent est activée. Cette fonction est disponible uniquement sur le modèle dont la porte est dotée d'une interface utilisateur.

### 2.2. CONTRÔLE DE LA CONGÉLATION 6TH SENSE / CONTRÔLE DE LA CONGÉLATION PROFREEZE

La fonction Contrôle de la congélation 6th Sense/ Contrôle de la congélation ProFreeze permet de maintenir la bonne température dans les situations suivantes :

#### - Porte ouverte pendant un certain temps

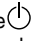

Cette fonction s'active lorsque l'ouverture de la porte provoque une augmentation de la température ne permettant pas d'assurer la bonne conservation des aliments ; elle reste activée jusqu'à ce que la température optimale de conservation soit rétablie.

#### - Aliments frais stockés dans le congélateur



Cette fonction s'active lorsque vous placez des aliments frais dans le congélateur. Elle reste active jusqu'à ce que les conditions optimales de congélation soient rétablies de façon à assurer la meilleure qualité de congélation possible tout en réduisant la consommation électrique.

**Remarque :** La durée d'activation de la fonction Contrôle de la congélation 6th Sense/ Contrôle de la congélation ProFreeze ne dépend pas seulement de la quantité d'aliments placée dans le congélateur, mais également de la température ambiante et de la quantité d'aliments déjà présents dans le congélateur. Il est donc normal que la durée d'activation de cette fonction varie.

### 2.3. MARCHE/VEILLE

Cette fonction permet de mettre les compartiments du congélateur en mode On/Stand-by. Pour mettre l'appareil en mode Veille, appuyez sur la touche Marche/Veille  pendant 3 secondes. Lorsque l'appareil est en mode veille, l'éclairage intérieur du compartiment congélateur ne fonctionne pas. Il est bon de rappeler que cette opération ne coupe pas l'alimentation électrique au niveau de l'appareil. Pour remettre l'appareil en marche, il vous suffit d'appuyer sur la touche Marche/Pause .

### 2.4. ALARME DE COUPURE DE COURANT

En cas de coupure de courant, votre appareil contrôle automatiquement la température dans le congélateur jusqu'à ce que le courant soit rétabli. Si la température à l'intérieur du congélateur passe au dessus de la température de congélation, le voyant Coupure de courant  s'illumine, le voyant d'alarme  clignote et l'alarme sonore se déclenche lorsque le courant est rétabli.

Pour réinitialiser l'alarme, appuyez sur la touche Arrêt d'alarme  une seule fois.



Dans le cas d'une alarme de coupure de courant, nous vous recommandons de prendre les mesures suivantes :

- Si les aliments dans le congélateur sont décongelés mais encore froids, consommez-les dans un délai de 24 heures.
- Si les aliments dans le congélateur sont congelés, ceci indique que les aliments ont décongelé puis ont congelé de nouveau au rétablissement de l'alimentation électrique. Leur saveur, qualité, et nutritive sont réduites et ils peuvent même s'avérer dangereux pour la santé. Par conséquent, il est conseillé de jeter tout le contenu du congélateur. L'alarme de coupure de courant donne une indication sur la qualité des aliments dans le congélateur dans le cas d'une coupure d'électricité. Ce système ne garantit ni la qualité ni la sécurité des aliments, et les consommateurs doivent juger d'eux-mêmes de la qualité des denrées dans le compartiment congélateur.

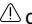
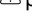
### 2.5. ALARME DE TEMPÉRATURE

L'alarme sonore se déclenche et le voyant de température (°C) clignote. L'alarme se déclenche dans les cas suivants :

- L'appareil est connecté de nouveau à l'alimentation électrique après une période prolongée de mise au rancart
- La température du compartiment congélateur est trop élevée
- La quantité d'aliments frais placée dans le congélateur est supérieure à celle spécifiée sur la plaque signalétique
- La porte du compartiment congélateur est restée ouverte trop longtemps.

Pour désactiver l'alarme sonore, appuyez une seule fois sur la touche Arrêt d'alarme . Le voyant Alarme  s'éteint automatiquement dès que le compartiment congélateur atteint une température inférieure à -10 °C et que le voyant de réglage de la température cesse de clignoter et affiche le réglage sélectionné.

### 2.6. ALARME DE PORTE OUVERTE

L'icône Alarme  clignote et le signal sonore se déclenche. L'alarme se déclenche si la porte reste ouverte pendant plus de 2 minutes. Pour désactiver l'alarme de la porte, fermez la porte ou appuyez une fois sur la touche Arrêt d'alarme  pour éteindre l'alarme sonore.

\*Disponible sur certains modèles uniquement. Consultez le GUIDE DE DÉMARRAGE pour savoir si votre modèle est doté de cette fonction.

## 2.7. MODE SOIRÉE\*

Utilisez cette fonction pour refroidir les boissons à l'intérieur du compartiment du congélateur. 30 minutes après la sélection de cette fonction (durée requise pour refroidir une bouteille de 0,75 l sans rompre le verre), le symbole correspondant clignote et une alarme sonore se déclenche : retirez la bouteille du compartiment congélateur et appuyez sur la touche Arrêter l'alarme pour désactiver l'alarme.

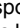
**Important :** ne laissez pas la bouteille dans le compartiment congélateur une fois que le temps de refroidissement nécessaire est écoulé.




## 2.8. SHOCK FREEZE\*

Le compartiment « Shock Freeze » permet de congeler très rapidement jusqu'à 2 kg d'aliments frais. La fonction de congélation ultra-rapide « Shock Freeze » minimise la formation de cristaux de glace à l'intérieur des aliments, ce qui permet de conserver la qualité optimale des aliments décongelés avant leur consommation. Si vous n'activez pas la fonction « Shock Freeze », vous pouvez utiliser ce compartiment pour une congélation traditionnelle ou pour y stocker des aliments déjà congelés.

**Remarque :** lorsque la fonction Shock Freeze est activée, il est possible que vous entendiez un ronflement. Ce bruit est tout à normal ; il provient du flux d'air qui permet une distribution optimale du froid dans le compartiment.

### Activation et désactivation de la fonction « Shock Freeze » :

1. Si vous avez préalablement utilisé la fonction « Shock Freeze », attendez au moins 12 heures avant de l'activer de nouveau. Activez cette fonction pas plus d'une fois toutes les 12 heures.
2. Vérifiez que la fonction « Congélation rapide » n'est pas activée : il est impossible d'activer simultanément les fonctions « Shock Freeze » et « Congélation rapide ».
3. Videz le compartiment « Shock Freeze ».
4. Activez la fonction « Shock Freeze » en appuyant brièvement sur la touche  du bandeau de commande : l'icône correspondante s'allume et les ventilateurs situés dans la partie inférieure du compartiment se déclenchent pour augmenter le flux d'air froid et accélérer le processus de congélation.
5. Placez les aliments à congeler dans le compartiment en les séparant d'au moins deux centimètres des ventilateurs à l'arrière du compartiment de façon à ce que l'air froid puisse circuler.
6. Pour optimiser la vitesse de congélation, nous vous recommandons de tenir la porte fermée et d'attendre que la fonction « Shock Freeze » soit automatiquement désactivée


7. La fonction « Shock Freeze » est automatiquement désactivée 4 à 5 heures après son activation : le voyant  s'éteint et les ventilateurs s'arrêtent. Il est toutefois possible de désactiver à tout moment la fonction « Shock Freeze » en appuyant brièvement sur la touche  du bandeau de commande : le voyant  s'éteint et les ventilateurs s'arrêtent.

### Important :

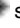




- **Incompatibilité avec la fonction « Congélation rapide »**

Pour garantir des performances optimales, il est impossible d'utiliser simultanément les fonctions « Shock Freeze » et « Congélation rapide ». Par conséquent, si vous avez déjà activé la fonction « Congélation rapide », vous devez la désactiver avant d'utiliser la fonction « Shock Freeze » (et vice versa).

- **Si les ventilateurs du compartiment Shock Freeze ne se mettent pas en marche**

Après l'activation de la fonction « Shock Freeze », il est possible que le voyant  s'allume normalement, mais que les ventilateurs ne se mettent pas en marche. Ceci est normal et signifie que le congélateur est en cours de dégivrage. Au terme du dégivrage (durée maximale : 1,5 heure), les ventilateurs se mettent automatiquement en marche et le processus « Shock Freeze » démarre normalement.

- **Si le voyant  ne s'allume pas**

Si l'icône  s'allume après avoir appuyé sur la touche  : vous avez appuyé trop longtemps sur la touche . Pour activer la fonction « Shock Freeze », désactivez tout d'abord la fonction Congélation rapide (en maintenant enfoncée la touche  pendant 3 secondes, puis en appuyant brièvement sur la touche , c'est-à-dire moins d'une seconde).

## 2.9. CONGÉLATION RAPIDE\*

**La quantité d'aliments frais (en kg) pouvant être congelés en 24 heures est indiquée sur l'étiquette signalétique de l'appareil.**

Cette fonction peut servir à la prestation optimale de l'appareil, 24 heures avant de placer des aliments frais dans le congélateur, observez les consignes fournies dans le Guide de démarrage pour activer/désactiver la fonction. En général, après avoir placé des aliments frais dans le congélateur, 24 heures avec la fonction Congélation rapide suffisent ; La fonction Congélation rapide se désactive automatiquement au bout de 50 heures.

### Important :


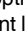

Pour économiser de l'énergie, il est possible de désactiver la fonction Congélation rapide au bout de quelques heures lors de la congélation de petites quantités d'aliments.


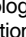
\*Disponible sur certains modèles uniquement. Consultez le GUIDE DE DÉMARRAGE pour savoir si votre modèle est doté de cette fonction.

- **Incompatibilité avec la fonction « Shock Freeze »**

Pour garantir des performances optimales, il est impossible d'utiliser simultanément les fonctions « Shock Freeze » et « Congélation rapide ». Par conséquent, si vous avez déjà activé la fonction « Congélation rapide », vous devez la désactiver avant d'utiliser la fonction « Shock Freeze » (et vice versa).

## 2.10. FONCTION ÉCO NUIT (TARIF NUIT)\*

La fonction Éco Nuit permet de reporter la consommation d'énergie aux heures où le prix de l'électricité est moins élevé (généralement la nuit), c'est-à-dire lorsque le volume de consommation diminue (uniquement dans les pays qui utilisent un système de tarification horaire ; renseignez-vous auprès de votre compagnie électrique).  
Pour activer cette fonction, appuyez sur la touche  à l'heure où commence le tarif réduit (selon tarification). Par exemple, si le tarif réduit commence à 20 h 00, appuyez sur la touche  à cette heure. Lorsque le voyant Éco Nuit  est allumé, la fonction est activée. Une fois cette fonction activée, l'appareil adapte automatiquement la consommation d'énergie en fonction de l'heure sélectionnée, c'est-à-dire qu'il consomme moins d'énergie durant le jour que pendant la nuit.

**REMARQUE IMPORTANTE** : pour fonctionner correctement, cette fonction doit être activée jour et nuit. Elle reste activée tant que vous ne la désactivez pas (elle est automatiquement désactivée en cas de coupure de courant ou de débranchement de l'appareil). Pour désactiver la fonction, appuyez de nouveau sur la touche . Lorsque le voyant Éco Nuit  est éteint, la fonction est désactivée.

**Remarque** : la consommation d'énergie déclarée fait référence au fonctionnement de l'appareil lorsque la fonction Éco Nuit est activée.

## 2.11. CONTRÔLE DE LA CONGÉLATION\*

La fonction Contrôle de la congélation est une technologie avancée qui réduit au minimum les fluctuations de température dans l'ensemble du compartiment congélateur, grâce à un système d'air innovant, totalement indépendant du réfrigérateur. Les brûlures de congélation sont réduites et les aliments conservent leur qualité originale et leur couleur.  
Pour activer le contrôle de la congélation, sélectionnez la fonction à partir du menu, réglez sur « MARCHE » et appuyez sur la touche OK pour confirmer votre sélection. Pour désactiver la fonction, répétez la même procédure en réglant sur « ÉTEINT ».

La fonction agit convenablement dans une gamme définie de températures : entre 22°C et 24°C.  
Quand la fonction est activée et que la température effective dans le congélateur est réglée à un point de consigne plus chaud que 22°C, la température est automatiquement réglée à 22°C pour s'adapter à la gamme de fonctionnement.

Si la fonction est activée et que l'utilisateur modifie la température de congélateur hors de la gamme de fonctionnement, la fonction est automatiquement désactivée.

En cas d'activation de la congélation rapide, la fonction « Contrôle congélation » est inhibée jusqu'à ce que la fonction Congélation Rapide soit éteinte.

## 2.12. FONCTION SANS GIVRE AUTOMATIQUE

Cet appareil se dégivre automatiquement en fonction des conditions d'utilisation et du taux d'humidité ambiante. Les congélateurs munis de la fonction **Sans givre** assurent la circulation d'air froid dans les zones de stockage et empêchent la formation de givre, ce qui évite le dégivrage.

Les produits surgelés ne collent pas aux parois, les étiquettes sont lisibles et l'espace de stockage reste propre et net.

Utilisée avec la fonction Contrôle de la congélation 6th Sense/ Contrôle de la congélation ProFreeze, cette fonction permet non seulement de contrôler le capteur, mais dirige aussi la puissance de refroidissement dans les zones qui en ont besoin, optimisant l'efficacité énergétique.

\*Disponible sur certains modèles uniquement. Consultez le GUIDE DE DÉMARRAGE pour savoir si votre modèle est doté de cette fonction.

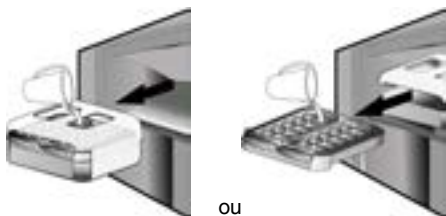
## 2.13. FABRIQUE A GLAÇONS\*

### COMMENT FABRIQUER DES GLAÇONS

Vous pouvez retirer le plateau à glaçons en le tirant vers vous.



**AVERTISSEMENT** : remplissez avec de l'eau potable uniquement (niveau maximal = 2/3 de la capacité totale).



Remplacez la fabrique à glaçons dans le compartiment congélateur, ou réinsérez le plateau à glaçons dans la fabrique à glaçons. Veillez à ne pas renverser d'eau.



Attendez que les glaçons se soient formés (il est conseillé d'attendre environ 4 heures).

**REMARQUE** : la fabrique à glaçons est amovible. Elle peut être placée en position horizontale n'importe où dans le compartiment congélateur ou retirée de l'appareil lorsque la fabrication de glaçons n'est pas requise.

## 3. UTILISATION

### 3.1. COMMENT AUGMENTER LA CAPACITÉ DE STOCKAGE DU CONGÉLATEUR

Pour augmenter la capacité de stockage dans le compartiment congélateur, vous pouvez :

- retirer les bacs / rabats\* afin de permettre le stockage de produits volumineux.
- placer les produits alimentaires directement sur les clayettes du congélateur.
- retirer la fabrique à glaçons\*.
- retirer la galerie porte-bouteilles\*.

### COMMENT RÉCUPÉRER DES GLAÇONS

Assurez-vous que le bac de stockage est en place sous le bac à glaçons. Dans le cas contraire, mettez-le en place en le faisant glisser.

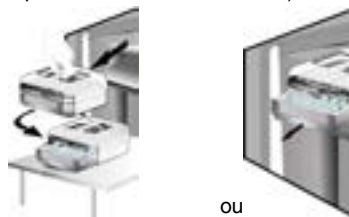
Faites tourner fermement l'un des leviers dans le sens des aiguilles d'une montre jusqu'à ce que le bac à glaçons tourne légèrement. Les glaçons tombent dans le bac de stockage.



Répétez l'étape 2 pour l'autre moitié du bac à glaçons, si nécessaire.

Pour obtenir de la glace, soulevez légèrement le bac de stockage et tirez-le vers vous.

**REMARQUE** : si vous préférez, vous pouvez retirer toute la fabrique à glaçons de l'appareil, pour récupérer les glaçons de l'endroit qui vous convient le mieux (par exemple : directement sur la table).



### 2.14. SYSTÈME D'ÉCLAIRAGE À LED\*

Le système d'éclairage à l'intérieur du compartiment congélateur est constitué d'une ampoule à LED, ce qui permet un meilleur éclairage, ainsi qu'une consommation d'énergie plus faible. Si le système d'éclairage LED ne fonctionne pas, contactez le Service Après-vente pour le remplacer.

### 3.2. REMARQUES

- Veillez à ne pas obstruer la sortie d'air (située sur la paroi arrière à l'intérieur de l'appareil) avec des aliments.
- Si le congélateur dispose d'un rabat, retirez-le afin de maximiser le volume de stockage.
- Tous les rabats, les clayettes et paniers coulissants sont amovibles.
- La température intérieure de l'appareil dépend de la température ambiante, de la fréquence d'ouverture de la porte et du lieu d'installation. Le réglage de la température doit toujours prendre ces facteurs en compte.
- Sauf indication contraire, les accessoires de l'appareil ne peuvent être lavés au lave-vaisselle.

\*Disponible sur certains modèles uniquement. Consultez le GUIDE DE DÉMARRAGE pour savoir si votre modèle est doté de cette fonction.

## 4. CONSEILS POUR LA CONSERVATION DES ALIMENTS

Le congélateur est le compartiment idéal pour la conservation des aliments surgelés, faire des glaçons, et congeler des aliments frais.

La quantité maximale (en kilogrammes) d'aliments frais pouvant être congelés dans une période de 24 heures est indiquée sur la plaque signalétique (...kg/24h).

Si vous stockez une petite quantité d'aliments dans le congélateur, nous vous conseillons d'utiliser les zones les plus froides de votre compartiment congélateur, c'est-à-dire la zone supérieure ou centrale, selon le modèle (consultez la fiche produit pour connaître la zone recommandée pour la congélation des aliments frais).

### 4.1. DURÉE DE STOCKAGE DES ALIMENTS SURGELÉS

Le tableau suivant indique la durée de stockage recommandée pour les produits frais surgelés.

ALIMENTS	DURÉE DE STOCKAGE (mois)
<b>Viandes</b>	
Bœuf	8 - 12
Porc, veau	6 - 9
Agneau	6 - 8
Lapin	4 - 6
Viande hachée/abats	2 - 3
Saucisses	1 - 2
<b>Volaille</b>	
Poulet	5 - 7
Dinde	6
Abats de volaille	2 - 3
<b>Crustacés</b>	
Mollusques	1 - 2
Crabe, homard	1 - 2
Fruits de mer	
Huîtres ouvertes	1 - 2

<b>Poisson</b>	
Poissons à chair grasse (saumon, hareng, maquereau)	2 - 3
Poissons à chair maigre (morue, sole)	3 - 4
<b>Ragoûts</b>	
Viande, volaille	2 - 3
<b>Produits laitiers</b>	
Beurre	6
Fromage	3
Crème fraîche	1 - 2
Glace	2 - 3
ŒUFS	8
<b>Soupes et sauces</b>	
Soupe	2 - 3
Sauce pour viande	2 - 3
Pâté	1
Ratatouille	8
<b>Produits de boulangerie-pâtisserie</b>	
Pain	1 - 2
Petits gâteaux (nature)	4
Gâteaux	2 - 3
Crêpes	1 - 2
Pâtes à tarte/gâteau crues	2 - 3
Quiche	1 - 2
PIZZAS	1 - 2

\*Disponible sur certains modèles uniquement. Consultez le GUIDE DE DÉMARRAGE pour savoir si votre modèle est doté de cette fonction.

## FRUITS ET LÉGUMES

ALIMENTS	DURÉE DE STOCKAGE (mois)
<b>Fruits</b>	
Pommes	12
Abricots	8
Mûres	8 - 12
Cassis/groseilles	8 - 12
Cerises	10
Pêches	10
Poires	8 - 12
Prunes	10
Framboises	8 - 12
Fraises	10
Rhubarbe	10
Jus de fruits (orange, citron, pamplemousse)	4 - 6
<b>Gratin</b>	8 - 10
Asperges	6 - 8
Basilic	12
Haricots	8 - 10
Artichauts	8 - 10
Brocoli	8 - 10
Choux de Bruxelles	8 - 10
Chou-fleur	10 - 12
Carottes	6 - 8
Céleri	8
Champignons	6 - 8
Persil	10 - 12
Poivrons	12
Petits pois	12
Haricots d'Espagne	12
Épinards	8 - 10
Tomates	8 - 10
Courgettes	

Nous vous conseillons d'étiqueter et de dater tous vos produits surgelés. Le fait d'ajouter une étiquette vous aidera à identifier les aliments et à savoir à quel moment les utiliser avant que leur qualité ne se détériore. Ne recongelez pas les aliments décongelés.

## 4.2. CONSEILS POUR LA CONGÉLATION ET LA CONSERVATION D'ALIMENTS FRAIS

- Avant la congélation, emballez et scellez les aliments frais dans : du papier aluminium, du film étirable, des sacs sous vide, des récipients en polyéthylène avec couvercle ou des récipients de congélation adaptés à la congélation d'aliments frais.
- Les aliments doivent être frais, à maturité, et de bonne qualité pour obtenir des aliments congelés de haute qualité.
- Il est préférable de congeler les fruits et légumes frais immédiatement après leur cueillette afin de préserver leur valeur nutritive, leur consistance, leur couleur, et leur goût d'origine.

Certaines viandes, notamment le gibier, doivent être suspendues avant d'être congelées.

### Remarque :

- Il est indispensable de laisser refroidir les aliments chauds avant de les placer dans le congélateur.
- Consommez immédiatement les aliments décongelés ou partiellement décongelés. Ne recongelez pas un aliment déjà congelé à moins que vous ne l'ayez préalablement cuisiné. Une fois cuisiné, vous pouvez le recongeler.
- Ne congelez pas des bouteilles remplies de liquide.

## 4.3. UTILISATION DES POCHE DE GLACE\*

Les poches de glace permettent de conserver les aliments congelés en cas de coupure de courant. Pour tirer le meilleur parti des poches à glace, placez-les sur les aliments stockés au-dessus du compartiment.

## 4.4. PRODUITS SURGELÉS : CONSEILS D'ACHAT

Lorsque vous achetez des produits surgelés :

- Assurez-vous que l'emballage n'est pas endommagé (les produits surgelés dans un emballage endommagé peuvent se détériorer). Si l'emballage est gonflé ou présente des taches humides, il se peut que le produit n'ait pas été conservé dans des conditions optimales et que la décongélation ait déjà commencé.
- Lorsque vous faites vos courses, achetez les produits congelés à la fin et transportez-les dans un sac isotherme.
- Une fois à la maison, placez immédiatement les produits surgelés dans le congélateur.
- Si les aliments se sont décongelés, ne serait-ce que partiellement, ne les recongelez pas. Consommez-les dans les 24 heures.
- Évitez ou réduisez les variations de température au minimum. Respectez les dates de péremption figurant sur les emballages.
- Respectez toujours les informations de conservation sur l'emballage.

# 5. BRUITS DE FONCTIONNEMENT

Les bruits provenant de votre appareil sont tout à fait normaux. Votre appareil est en effet doté de ventilateurs et de moteurs qui contrôlent automatiquement la mise sous et hors tension.

**Pour réduire certains bruits de fonctionnement, vous pouvez**

- Nivelez l'appareil et installez-le sur une surface plane
- Éviter le contact entre l'appareil et les meubles adjacents.
- Assurez-vous que les accessoires internes sont correctement installés.
- Assurez-vous que les bouteilles et les récipients ne s'entrechoquent pas.

**Votre appareil peut émettre les bruits de fonctionnement suivants :**

Un sifflement la première fois que vous mettez l'appareil en marche ou après une interruption de fonctionnement prolongée.



Un gargouillement quand le fluide réfrigérant s'écoule dans les tuyaux.



Un grondement qui correspond au fonctionnement du compresseur.



Un bourdonnement lorsque le robinet d'eau ou le ventilateur se met en marche.



Un craquement lorsque les glaçons tombent dans le bac, ou un cliquetis lorsque le compresseur se met en marche et s'éteint.



Le CLIC vient du thermostat qui ajuste la fréquence de fonctionnement du compresseur.



## 6. RECOMMANDATION EN CAS DE NON-UTILISATION DE L'APPAREIL

### 6.1. ABSENCE/VACANCES

En cas d'absence prolongée, il est recommandé de consommer les aliments stockés et de débrancher l'appareil pour économiser de l'énergie.

### 6.2. DÉMÉNAGEMENT

1. Retirez les pièces internes.
2. Emballez-les soigneusement et fixez-les entre elles avec du ruban adhésif afin de ne pas les perdre et d'éviter qu'elles ne s'entrechoquent.
3. Vissez les pieds réglables de façon à ce qu'ils ne touchent pas la surface de support.
4. Fermez et fixez la porte avec du ruban adhésif et fixez le câble d'alimentation à l'appareil, également avec du ruban adhésif.

### 6.3. COUPURE DE COURANT

Dans le cas d'une coupure de courant, contactez votre compagnie électrique pour savoir combien de temps va durer la panne.

**Remarque :** A noter qu'un appareil plein restera froid plus longtemps qu'un appareil à moitié plein.

Si des cristaux de glace sont toujours présents sur les aliments, ils peuvent être recongelés bien qu'ils puissent avoir perdu de leur saveur.

Si les aliments se sont décongelés, il est préférable de les jeter.

### Pannes de courant allant jusqu'à 24 heures.

1. Maintenez la porte de l'appareil fermée. Cela permettra de garder au froid les aliments stockés le plus longtemps possible.

### Pannes de courant supérieures à 24 heures.

1. Videz le compartiment congélateur et placez les aliments dans une glacière. Si vous ne disposez pas d'une glacière ni de poches de glace, essayez de consommer en premier les denrées périssables.
2. Videz le bac à glaçons.

## 7. NETTOYAGE ET ENTRETIEN

Avant d'effectuer les opérations d'entretien ou de nettoyage, débranchez l'appareil de la fiche d'alimentation secteur ou coupez l'alimentation électrique.

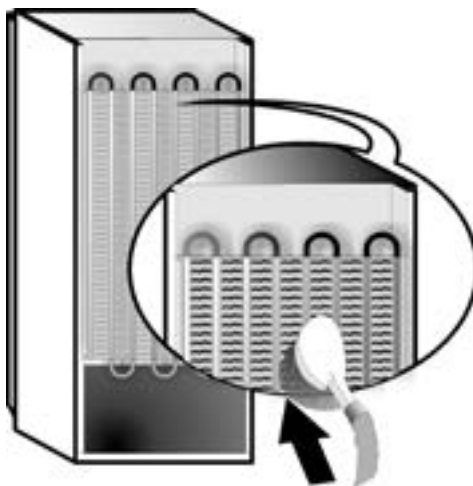
Nettoyez régulièrement l'appareil avec un chiffon et une solution d'eau tiède et de détergent neutre spécifique au nettoyage des parois internes du réfrigérateur. N'utilisez jamais d'agents abrasifs. Ne nettoyez jamais les accessoires du réfrigérateur avec des liquides inflammables. Les émanations peuvent provoquer un incendie ou une explosion. Nettoyez les parois externes de l'appareil et le joint de porte avec un chiffon humide et séchez-les avec un chiffon doux.

N'utilisez pas de nettoyeur à vapeur.

Le condensateur situé à l'arrière de l'appareil doit être nettoyé régulièrement avec un aspirateur.

### Important :

- Les touches et l'écran du panneau de commande doivent être nettoyées avec un chiffon sec; n'utilisez pas d'alcool ou des substances dérivées de l'alcool.
- Les tuyaux du circuit de réfrigération sont situés près du bac de dégivrage et peuvent être chaud au touché. Nettoyez-les régulièrement avec un aspirateur.
- Pour retirer ou insérer la tablette en verre, soulevez la partie avant de la tablette au-dessus du cran d'arrêt.



## 8. GUIDE DE DÉPANNAGE




### 8.1. AVANT DE CONTACTER LE SERVICE APRÈS-VENTE...

Certains dysfonctionnements sont souvent dus à des problèmes mineurs que vous pouvez identifier et résoudre vous-même sans aucun outil.

PROBLÈME	SOLUTION
<b>L'appareil ne fonctionne pas :</b>	<ul style="list-style-type: none"><li>• Le réfrigérateur est-il branché à une prise qui fonctionne avec la bonne tension ?</li><li>• Avez-vous vérifié les dispositifs de protection et fusibles du système électrique de votre maison ?</li></ul>
<b>Si le bac de dégivrage contient de l'eau :</b>	<ul style="list-style-type: none"><li>• Cela est normal par temps chaud et humide. Il est même possible que le bac soit à moitié plein. Vérifiez que l'appareil est de niveau de façon à ce que l'eau ne déborde pas.</li></ul>
<b>Si les bords de l'appareil qui sont en contact avec le joint de porte sont chauds au toucher :</b>	<ul style="list-style-type: none"><li>• Cela est normal par temps chaud et lorsque le compresseur fonctionne.</li></ul>
<b>Si l'éclairage intérieur ne fonctionne pas :</b>	<ul style="list-style-type: none"><li>• Avez-vous contrôlé les dispositifs de protection et les fusibles de votre installation électrique ?</li><li>• Le cordon d'alimentation est-il bien branché à une prise secteur à la tension adéquate ?</li><li>• Si les LED sont cassées, l'utilisateur doit appeler le Service après-vente pour effectuer le remplacement par une LED du même type disponible uniquement auprès de nos Centres de services après-vente ou revendeurs autorisés.</li></ul>
<b>Si le moteur semble tourner en surséjour :</b>	<ul style="list-style-type: none"><li>• La durée de fonctionnement du moteur dépend de plusieurs facteurs : fréquence d'ouverture de la porte, quantité d'aliments stockés, température de la pièce, réglages de température.</li><li>• Y a-t-il de la poussière ou des peluches sur le condenseur (arrière de l'appareil)?</li><li>• La porte est-elle bien fermée ?</li><li>• Les joints de la porte sont-ils bien étanches ?</li><li>• Par temps chaud ou dans une pièce chaude, le moteur fonctionne naturellement plus longtemps.</li><li>• Si la porte est restée longtemps ouverte ou si vous avez inséré une grande quantité d'aliments dans l'appareil, le moteur fonctionnera plus longtemps afin de refroidir l'intérieur du compartiment.</li></ul>
<b>Si la température à l'intérieur de l'appareil est trop élevée :</b>	<ul style="list-style-type: none"><li>• Le réfrigérateur est-il bien réglé ?</li><li>• Une grande quantité d'aliments a-t-elle été insérée dans le réfrigérateur ou le congélateur ?</li><li>• Assurez-vous que la porte n'est pas ouverte trop souvent.</li><li>• Assurez-vous que la porte se ferme correctement.</li></ul>
<b>Si les portes ne s'ouvrent et ne se ferment pas correctement :</b>	<ul style="list-style-type: none"><li>• Assurez-vous que les emballages de nourritures ne bloquent pas la porte.</li><li>• Assurez-vous que les pièces internes ou la machine à glaçons automatique sont bien en place.</li><li>• Assurez-vous que les joints de la porte ne sont pas sales ou collants.</li><li>• Assurez-vous que l'appareil est au niveau.</li></ul>

## 8.2. ANOMALIES

En cas de dysfonctionnement, une alarme se déclenche et le message/symbole correspondant apparaît sur l'affichage à DEL (p. ex. : Anomalie 1, Anomalie 2, etc.). Dans ce cas, contactez le Service Après-Vente et spécifiez le code d'alarme. Une alarme sonore se déclenche, l'icône Alarme ⚠ s'allume et la lettre F clignote sur l'écran numérique en fonction du code d'anomalie décrit ci-dessous :

Code d'anomalie	Affichage
Erreur 2	La lettre F clignote à 0,5 seconde d'intervalle. Clignote 2 fois, puis reste éteinte pendant 5 secondes. Cette séquence se répète.  x2
Erreur 3	La lettre F clignote à 0,5 seconde d'intervalle. Elle clignote 3 fois, puis reste éteinte pendant 5 secondes. Cette séquence se répète.  x3
Erreur 6	La lettre F clignote à 0,5 seconde d'intervalle. Elle clignote 6 fois, puis reste éteinte pendant 5 secondes. Cette séquence se répète.  x6

## 9. SERVICE APRÈS-VENTE

### Avant d'appeler le Service après-vente :

Remettez l'appareil en marche pour vous assurer que l'inconvénient a été éliminé. Si ce n'est pas le cas, débranchez l'appareil de l'alimentation électrique et patientez environ une heure avant de le rallumer.

Si, après avoir procédé aux vérifications décrites dans le Guide Dépannage et après avoir remis l'appareil sous tension, ce dernier ne fonctionne toujours pas correctement, contactez le Service Après-Vente pour expliquer le problème.

### Précisez:

- le modèle et le numéro de série de l'appareil (figurant sur la plaque signalétique),
- le type de panne ,

**SERVICE** 0000 000 00000

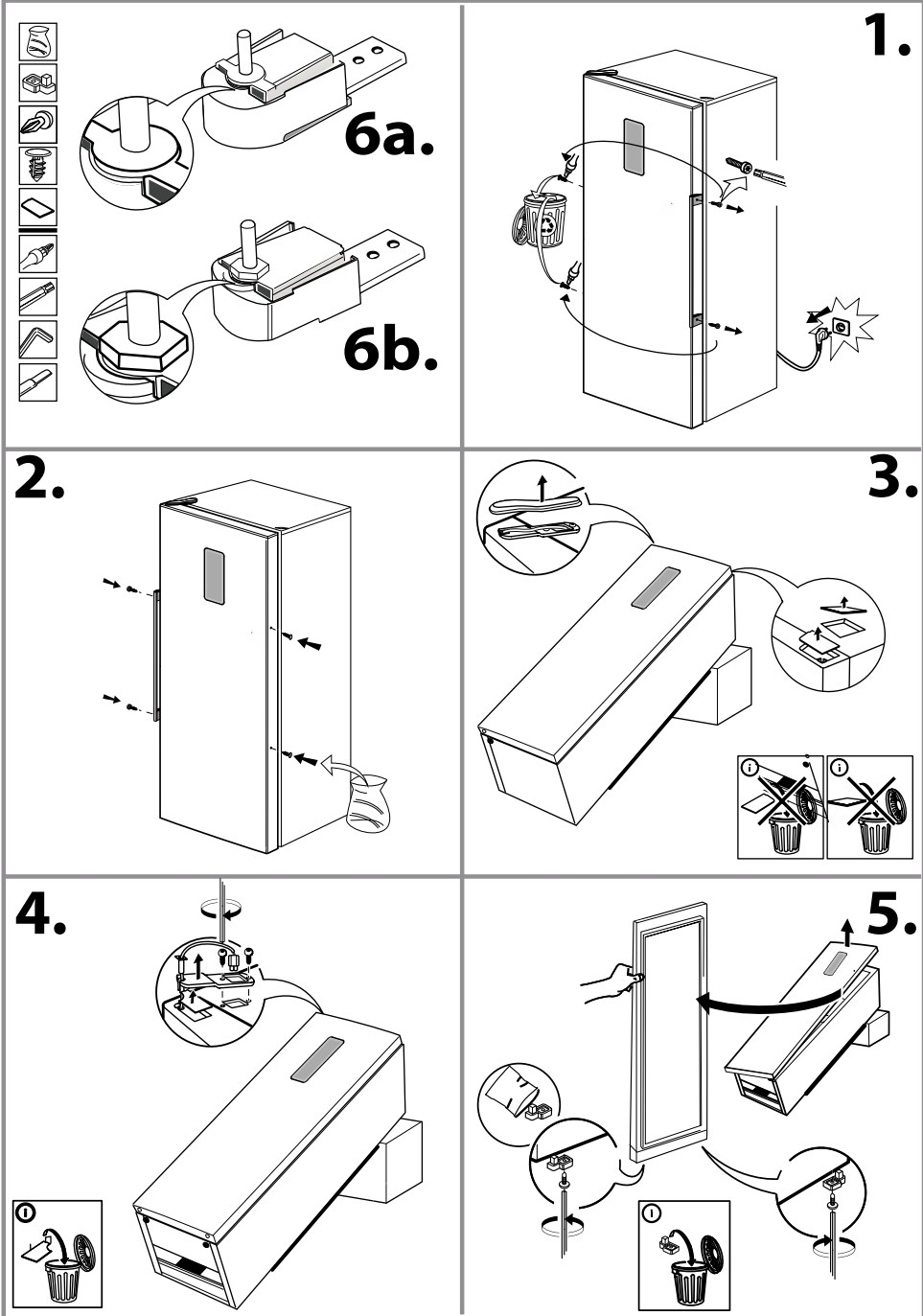


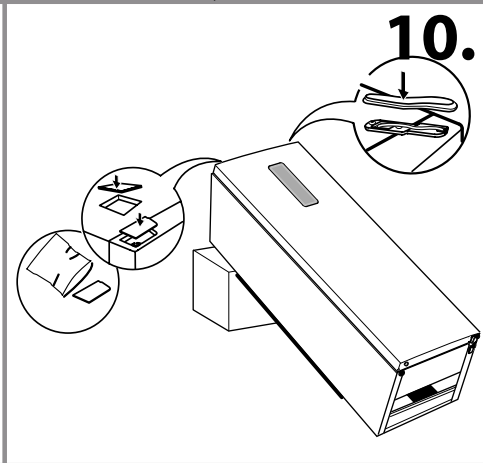
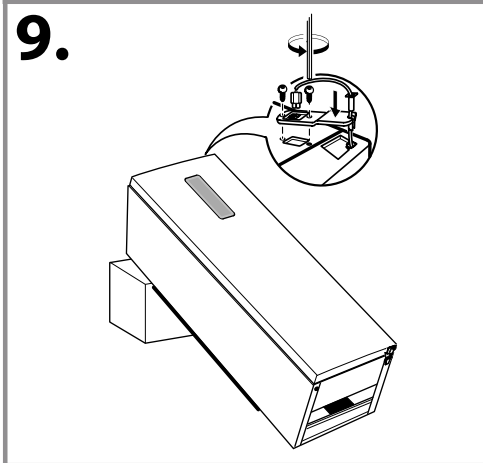
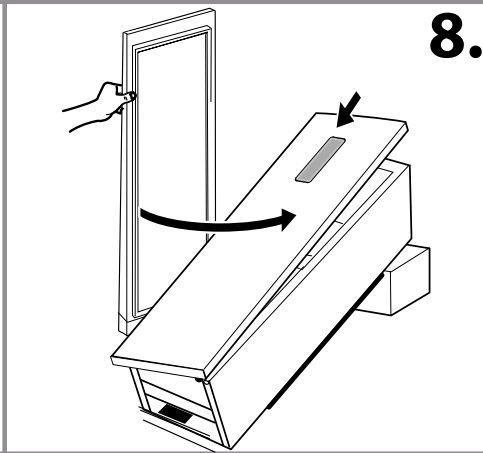
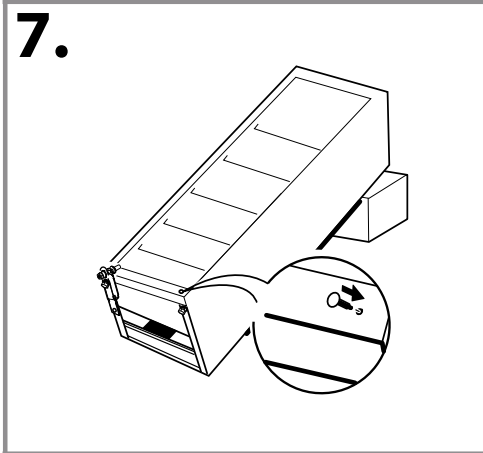
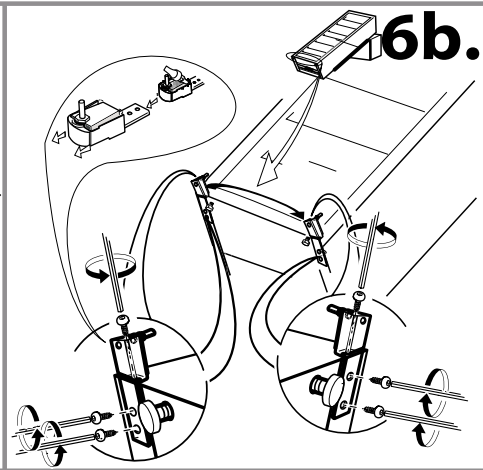
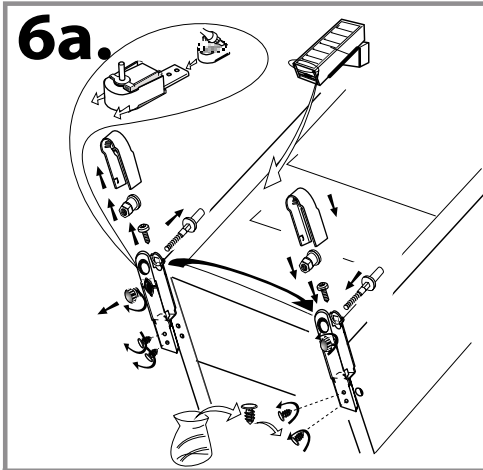
- le numéro de série (numéro qui se trouve après le mot SERVICE sur la plaque signalétique placée à l'intérieur de l'appareil),
- votre adresse complète,
- votre numéro de téléphone avec l'indicatif régional.

### Remarque :

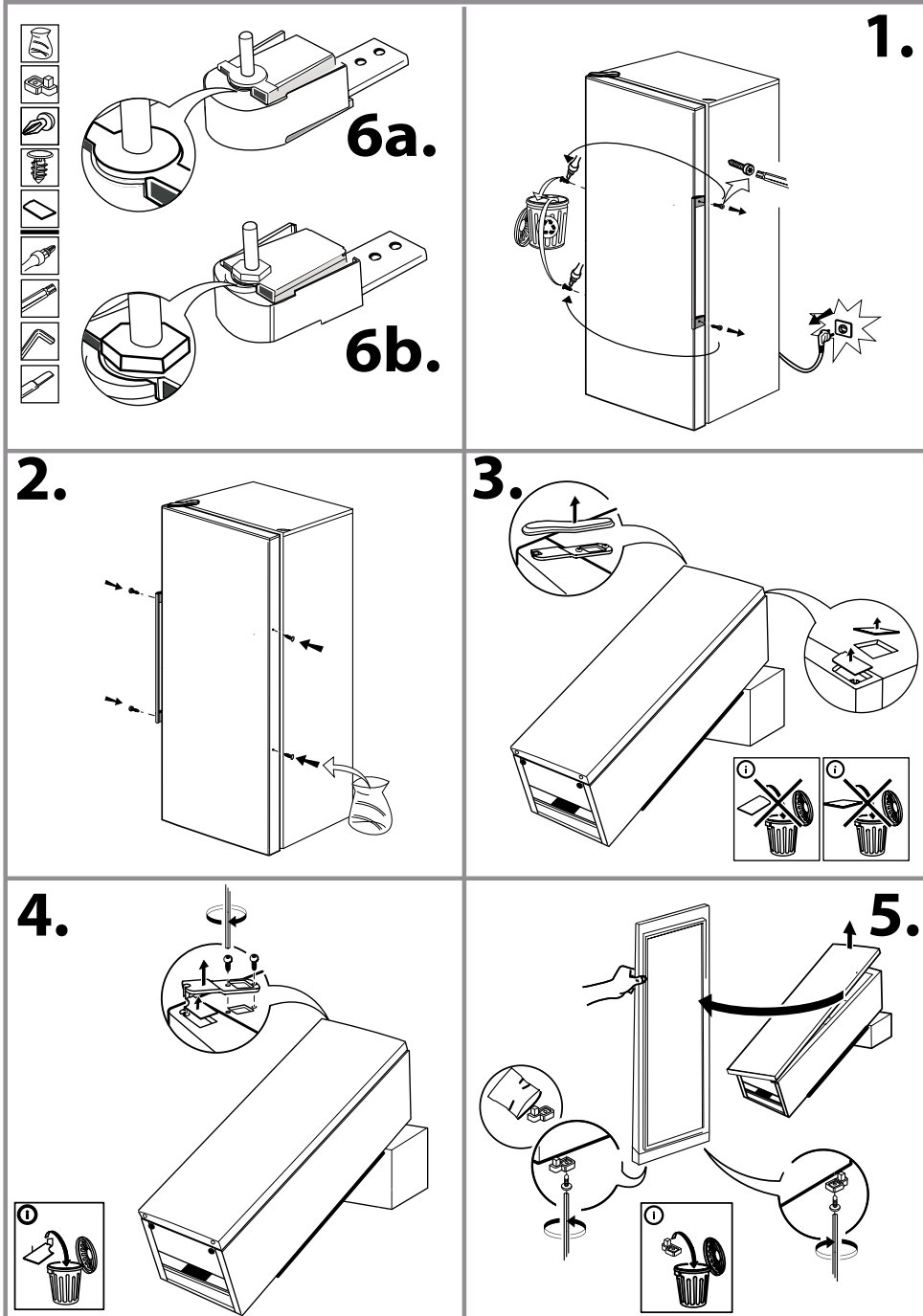
Le sens d'ouverture des portes peut être modifié. Si cette opération est effectuée par le Service Après-Vente, elle n'est pas couverte par la garantie.

# (1)

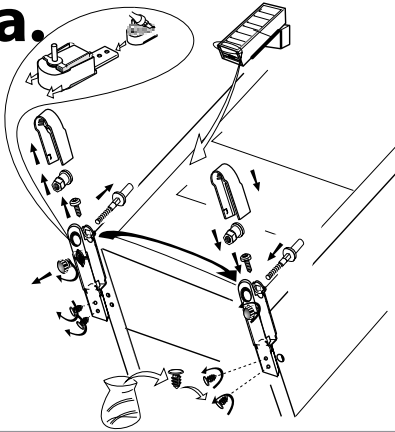




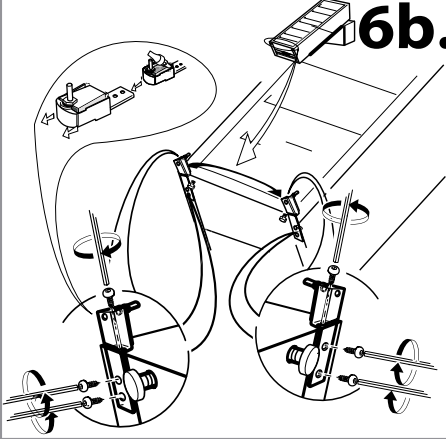
# (2)



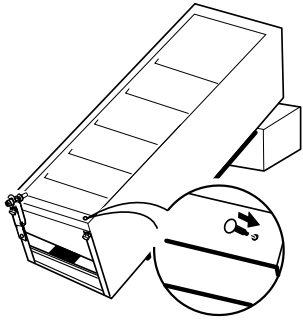
**6a.**



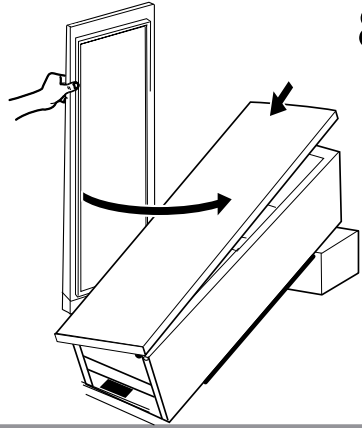
**6b.**



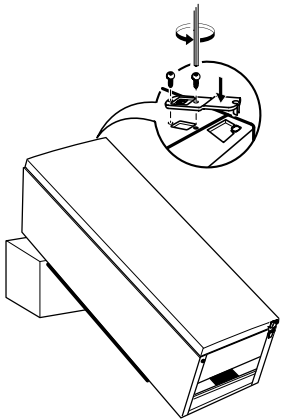
**7.**



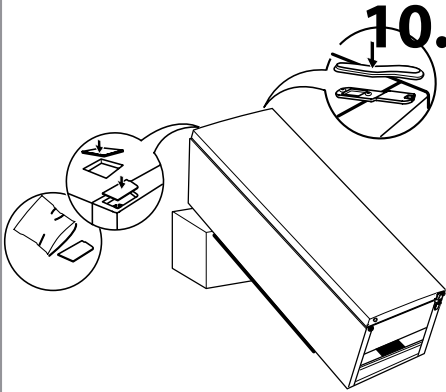
**8.**

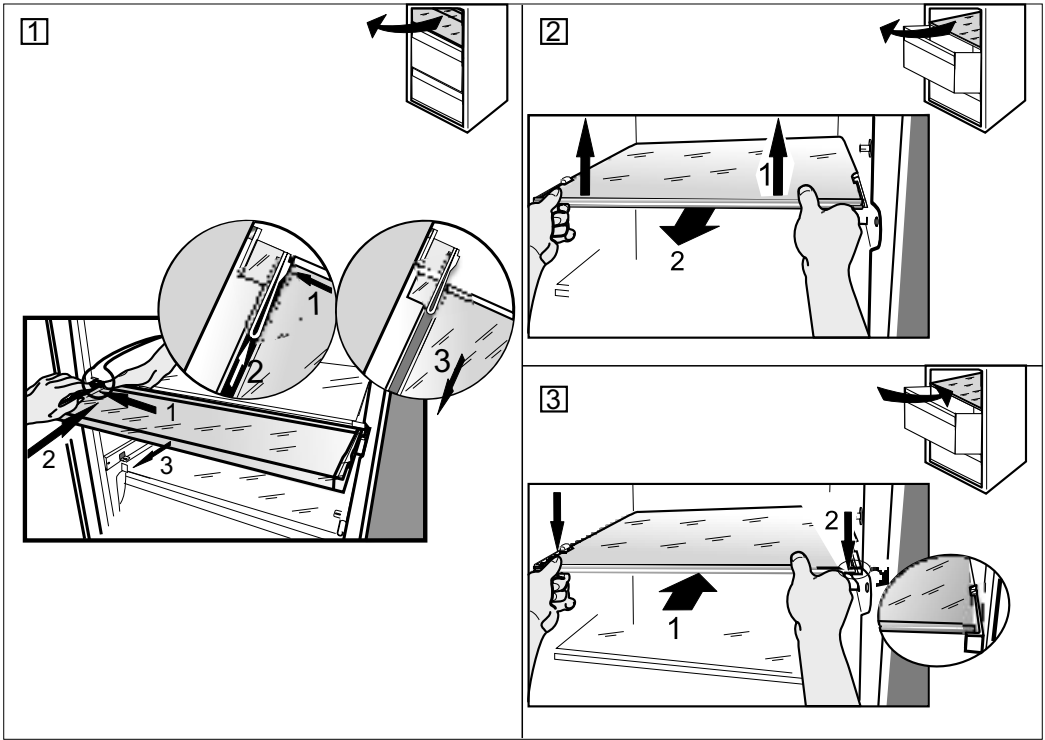


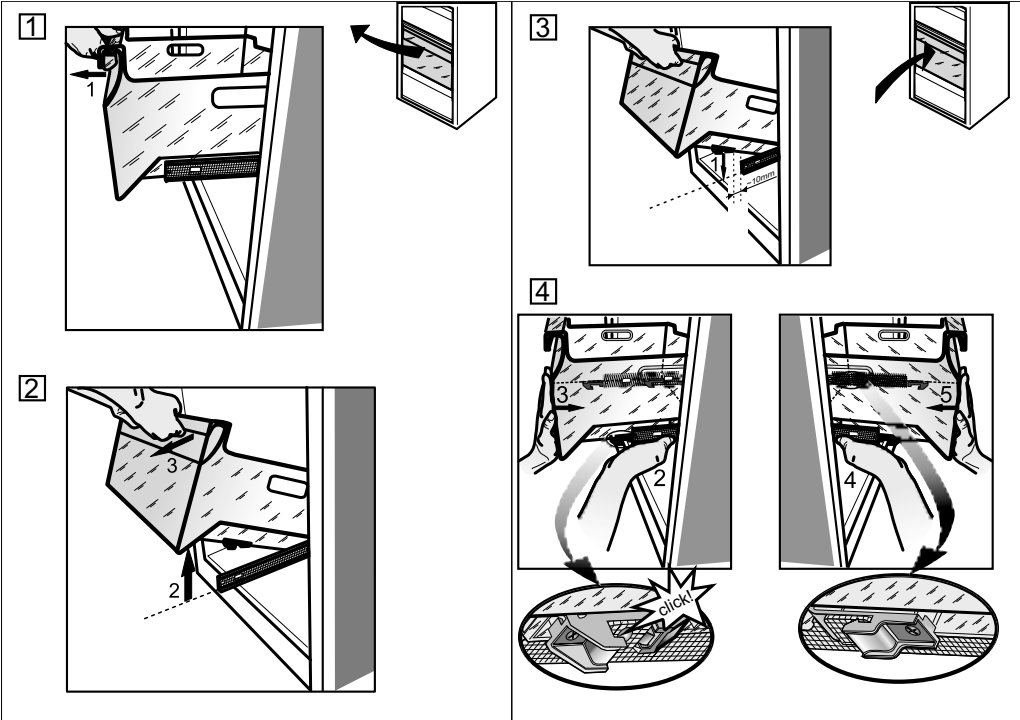
**9.**



**10.**







400010844785  
195138713.00



01/16

# UW4 F2Y WB F

12NC: 859990962150

Code EAN: 8003437202674

**Whirlpool**

SENSING THE DIFFERENCE



## CARACTERISTIQUES PRINCIPALES

Groupe de produit	Congélateur
Référence commerciale	UW4 F2Y WB F
Code EAN	8003437202674
Type de construction	Pose libre
Type de montage	N/A
Type de commande	Electronique
Couleur principale du produit	Polar white
Puissance de raccordement (W)	150
Intensité (A)	10
Tension (V)	220-240
Fréquence (Hz)	50
Longueur du cordon électrique (cm)	200
Type de prise	Schuko
Capacité nette totale (l)	175
Hauteur du produit	1420
Largeur du produit	595
Profondeur du produit	645
Réglage maximum de la hauteur des pieds	0
Poids net (kg)	56
Poids brut (kg)	58
Charnière de la porte	-

## CARACTERISTIQUES TECHNIQUES

Processus de dégivrage	No Frost
Congélation rapide	Oui
Thermostat pour le congélateur	Oui
Évacuation des eaux de dégivrage	Oui
Nombre de tiroirs/paniers	4
Porte verrouillable	Non
Thermomètre du congélateur	N/A
Éclairage	-

## PERFORMANCES

Classe énergétique - NOUVEAU (2010/30/CE)	A++
Capacité de congélation - NOUVEAU (2010/30/CE)	26
Temps avant l'augmentation de la température	24
Classe climatique	SN-T
Froid ventilé	Congélateur
Capacité nette du congélateur - NOUVEAU (2010/30/CE)	175

## FICHES PRODUITS RÉFRIGÉRATEURS ET CONGÉLATEURS

MARQUE	Whirlpool
CODE COMMERCIAL	UW4 F2Y WB F
CATEGORIE	Congélateur
CLASSE D'EFFICACITE ENERGETIQUE	A++

*Consommation d'énergie 200 kWh par an, basée sur les résultats de tests standards sur 24 heures. La consommation réelle dépendra de la façon dont l'appareil est utilisé et de son installation.*

CAPACITE DU CONGELATEUR	175 l
NOMBRE D'ETOILES	Automatique
CAPACITE DU REFRIGERATEUR	- l
TEMPERATURE DU COMPARTIMENT SPECIAL	0°C
SYSTEME FROID VENTILE	Congélateur
TEMPS DE REMONTEE EN TEMPERATURE (h)	24
CAPACITE DE CONGELATION (kg/24h)	26
CLASSE CLIMATIQUE	SN-T

*Cet appareil est prévu pour une utilisation à une température ambiante comprise entre 10°C et 43°C.*

NIVEAU SONORE EN dB(A)	41
TYPE D'INSTALLATION	N/A



**ENERG**  
енергия · ενεργεια



# WHIRLPOOL

UW4 F2Y WB F



ENERGIA · ЕНЕРГИЯ  
ΕΝΕΡΓΕΙΑ · ENERGIJA  
ENERGY · ENERGIE · ENERGI

**200**  
kWh/annum



- L



\* \*\* \*

**175L**



**41** dB

2010/1060