



Electrolux



electrolux.com/register



FR Notice d'utilisation | **Lave-linge**

EWFI6194O2DA



Bienvenue chez Electrolux ! Nous vous remercions d'avoir choisi l'un de nos appareils.



Dans un souci de durabilité, nous réduisons les supports papier et proposons les manuels d'utilisation complets en ligne. Accédez à votre manuel d'utilisation complet sur electrolux.com/manuals



Obtenir des conseils d'utilisation, des brochures, des dépannages, des informations sur le service et les réparations sur electrolux.com/support



Acheter des accessoires, consommables et pièces de rechange d'origine pour votre appareil sur electrolux.com/shop

Sous réserve de modifications.

TABLE DES MATIÈRES

1. INFORMATIONS DE SÉCURITÉ.....	2
2. CONSIGNES DE SÉCURITÉ.....	4
3. DESCRIPTION DU PRODUIT	7
4. CARACTÉRISTIQUES TECHNIQUES	8
5. INSTALLATION	8
6. BANDEAU DE COMMANDE	12
7. MANETTES ET TOUCHES	13
8. PROGRAMMES	15
9. CONFIGURATIONS	19
10. UTILISATION QUOTIDIENNE	20
11. ENTRETIEN ET NETTOYAGE	22
12. VALEURS DE CONSOMMATION	28
13. GUIDE D'UTILISATION RAPIDE	29
14. EN MATIÈRE DE PROTECTION DE L'ENVIRONNEMENT.....	34

1. ⚠ INFORMATIONS DE SÉCURITÉ



Avant de commencer à installer et à utiliser cet appareil, lisez soigneusement les instructions fournies.

Le fabricant ne pourra pas être tenu responsable des blessures et dégâts résultant d'une mauvaise installation ou utilisation. Conservez toujours les instructions dans un lieu sûr et accessible pour vous y référer ultérieurement.

1.1 Sécurité des enfants et des personnes vulnérables

- Cet appareil peut être utilisé par des enfants âgés d'au moins 8 ans et par des personnes ayant des capacités physiques, sensorielles ou mentales réduites ou dénuées d'expérience ou de connaissance, s'ils sont correctement surveillés ou si des instructions relatives à l'utilisation de l'appareil en toute sécurité leur ont été données et s'ils comprennent les risques encourus.
- Les enfants entre 3 et 8 ans et les personnes ayant un handicap très important et complexe doivent être tenus à l'écart de l'appareil, à moins d'être surveillés en permanence.
- Les enfants de moins de 3 ans doivent être tenus à l'écart de l'appareil, à moins d'être surveillés en permanence.
- Veillez à ce que les enfants ne jouent pas avec l'appareil.
- Ne laissez pas les emballages à la portée des enfants et jetez-les convenablement.
- Ne laissez pas les détergents à la portée des enfants.
- Tenez les enfants et les animaux éloignés de l'appareil lorsque la porte est ouverte.
- Si l'appareil est équipé d'un dispositif de sécurité enfants, nous vous recommandons de l'activer.
- Le nettoyage et l'entretien par l'utilisateur ne doivent pas être effectués par des enfants sans surveillance.

1.2 Sécurité générale

- Cet appareil est destiné au lavage du linge domestique, lavable en machine uniquement.
- Cet appareil est conçu pour un usage domestique ménager, dans un environnement intérieur.
- Cet appareil peut être utilisé dans les bureaux, les chambres d'hôtel, les chambres d'hôtes, les gîtes ruraux et d'autres hébergements similaires lorsque cette utilisation ne dépasse pas le niveau (moyen) de l'utilisation domestique.
- Ne modifiez pas les spécifications de cet appareil.

- La charge maximale de l'appareil est de 9 kg. Ne dépassez pas la charge maximale de chaque programme (reportez-vous au chapitre « Programmes »).
- La pression d'eau de service au point d'entrée d'eau du raccord de sortie doit être comprise entre 0,5 bar (0,05 MPa) et 10 bar (1,0 MPa).
- Les orifices d'aération situés à la base ne doivent pas être obstrués par de la moquette, un tapis, ou tout type de revêtement de sol.
- L'appareil doit être raccordé à l'arrivée d'eau à l'aide des tuyaux neufs fournis, ou d'autres tuyaux neufs fournis par le service après-vente agréé.
- Les anciens ensembles de tuyaux ne doivent pas être réutilisés.
- Si le câble d'alimentation secteur est endommagé, son remplacement doit être confié exclusivement au fabricant, à son service après-vente ou à toute autre personne qualifiée afin d'éviter tout danger électrique.
- Avant toute opération d'entretien, mettez l'appareil à l'arrêt et débranchez-le de l'alimentation électrique.
- Ne pulvérisez pas d'eau ni de vapeur à haute pression pour nettoyer l'appareil.
- Nettoyez l'appareil avec un chiffon humide. Utilisez uniquement des produits de lavage neutres. N'utilisez pas de produits abrasifs, de tampons à récurer, de solvants ou d'objets métalliques.
- Si un sèche-linge est superposé au-dessus de la machine à laver, veillez à utiliser le bon kit de superposition approuvé par ELECTROLUX (pour plus d'informations, reportez-vous au chapitre « Accessoires - Kit de superposition »).

2. CONSIGNES DE SÉCURITÉ

2.1 Instructions d'installation



L'installation doit être conforme aux réglementations nationales en vigueur.

- Retirez l'intégralité de l'emballage et les boulons de transport, y compris le joint en caoutchouc et l'entretoise en plastique.
- Conservez les boulons de transport en lieu sûr. Si l'appareil doit être de nouveau déplacé, les boulons doivent être réutilisés pour maintenir le tambour en place et éviter tout dégât interne.
- Soyez toujours vigilants lorsque vous déplacez l'appareil car il est lourd. Utilisez toujours des gants de sécurité et des chaussures fermées.
- Suivez scrupuleusement les instructions d'installation fournies avec l'appareil.
- N'installez pas et ne branchez pas un appareil endommagé.
- N'installez pas l'appareil ou ne l'utilisez pas dans un endroit où la température ambiante est inférieure à 0 °C ou dans un endroit exposé aux intempéries.
- L'appareil doit être installé sur un sol plat, stable, résistant à la chaleur et propre.
- Assurez-vous que de l'air circule entre l'appareil et le sol.
- Une fois l'appareil installé à son emplacement permanent, vérifiez qu'il est bien de niveau à l'aide d'un niveau à bulle. S'il n'est pas de niveau, réglez les pieds jusqu'à ce qu'il le soit.
- N'installez pas l'appareil directement au-dessus d'une évacuation dans le sol.
- Ne vaporisez pas d'eau sur l'appareil et ne l'exposez pas à une humidité excessive.
- N'installez pas l'appareil dans un endroit où il ne pourrait pas être complètement ouvert.
- Ne placez aucun récipient fermé sous l'appareil pour récupérer tout éventuel écoulement. Contactez le service après-vente agréé pour connaître les accessoires disponibles.

2.2 Branchement électrique



AVERTISSEMENT!

Risque d'incendie ou d'électrocution.

- **AVERTISSEMENT** : Cet appareil est conçu pour être installé/connecté à une connexion de mise à la terre dans le bâtiment.
- Utilisez toujours une prise de courant de sécurité correctement installée.
- Assurez-vous que les paramètres figurant sur la plaque signalétique correspondent aux données électriques nominale de l'alimentation secteur.
- N'utilisez pas d'adaptateurs multiprise et de rallonges.
- Veillez à ne pas endommager la fiche secteur ni le câble d'alimentation. Le remplacement du câble d'alimentation de l'appareil doit être effectué par notre service après-vente agréé.
- Ne branchez la fiche secteur dans la prise secteur qu'à la fin de l'installation. Assurez-vous que la prise secteur est accessible après l'installation.
- Ne touchez jamais le câble d'alimentation ni la fiche avec des mains mouillées.
- Ne tirez pas sur le câble secteur pour débrancher l'appareil. Tirez toujours sur la fiche de la prise secteur.

2.3 Raccordement à l'arrivée d'eau

- L'arrivée d'eau ne doit pas dépasser 25 °C.
- Veillez à ne pas endommager les tuyaux de circulation d'eau.
- Avant d'installer des tuyaux neufs, des tuyaux n'ayant pas servi depuis longtemps, lorsqu'une réparation a été effectuée ou qu'un nouveau dispositif a été installé (compteurs d'eau, etc.), laissez l'eau s'écouler jusqu'à ce qu'elle soit parfaitement propre et claire.
- Pendant et après la première utilisation de l'appareil, vérifiez qu'aucune fuite n'est visible.
- N'utilisez pas de rallonge si les tuyaux d'arrivée d'eau sont trop courts. Contactez le service après-vente agréé pour remplacer le tuyau d'alimentation.
- Lors du déballage de l'appareil, il est possible de voir de l'eau s'écouler du tuyau d'évacuation. Cette eau provient des tests effectués sur l'appareil en usine.
- Vous pouvez rallonger le tuyau de vidange jusqu'à 400 cm maximum. Contactez le

service après-vente agréé pour l'autre tuyau de vidange et l'extension.

- Assurez-vous que le robinet est accessible une fois l'appareil installé.

2.4 Utilisation

AVERTISSEMENT!

Risque de blessure, de choc électrique, d'incendie, de brûlures ou de dommage matériel à l'appareil.

- Suivez les consignes de sécurité figurant sur l'emballage du produit de lavage.
- Ne placez pas de produits inflammables ou d'éléments imbibés de produits inflammables à l'intérieur, à proximité ou au-dessus de l'appareil.
- Ne lavez pas les textiles très tachés par de l'huile, de la graisse ou une autre substance grasse. Cela peut endommager les pièces en caoutchouc de l'appareil. Prélavez de tels articles à la main avant de les introduire dans l'appareil.
- N'utilisez pas de parfums de lessive pour éviter d'endommager les pièces en plastique et en caoutchouc de l'appareil.
- Ne touchez pas la vitre du hublot pendant le déroulement d'un programme. La vitre peut être très chaude.
- Veillez à retirer tout objet métallique du linge.

2.5 Service

- Pour réparer l'appareil, contactez le service après-vente agréé. Utilisez uniquement des pièces de rechange d'origine.
- Veuillez noter qu'une autoréparation ou une réparation non professionnelle peuvent avoir des conséquences sur la sécurité et annuler la garantie.
- Les pièces de rechange suivantes sont disponibles pendant au moins 10 ans après l'arrêt du modèle : moteur et balais de moteur, transmission entre le moteur et le tambour, pompes, amortisseurs et ressorts, tambour de lavage, support de tambour et roulements à billes correspondants, résistances, dont

thermopompes, canalisations et équipements correspondants dont tuyaux, valves, filtres et électrovannes (aquastops), cartes de circuits imprimés, affichages électroniques, pressostats, thermostats et capteurs, logiciel et firmware dont logiciel de réinitialisation, porte, charnière et joints de porte, autres joints, ensemble de verrouillage de porte, périphériques en plastique tels que distributeurs de détergent. La durée peut être plus longue dans certains pays. Pour plus d'informations, rendez-vous sur notre site Internet.

- Veuillez noter que certaines de ces pièces détachées ne sont disponibles qu'auprès de réparateurs professionnels et que toutes les pièces détachées ne sont pas adaptées à tous les modèles.
- Concernant la/les lampe(s) à l'intérieur de ce produit et les lampes de rechange vendues séparément : Ces lampes sont conçues pour résister à des conditions physiques extrêmes dans les appareils électroménagers, telles que la température, les vibrations, l'humidité, ou sont conçues pour signaler des informations sur le statut opérationnel de l'appareil. Elles ne sont pas destinées à être utilisées dans d'autres applications et ne conviennent pas à l'éclairage des pièces d'un logement.

2.6 Mise au rebut

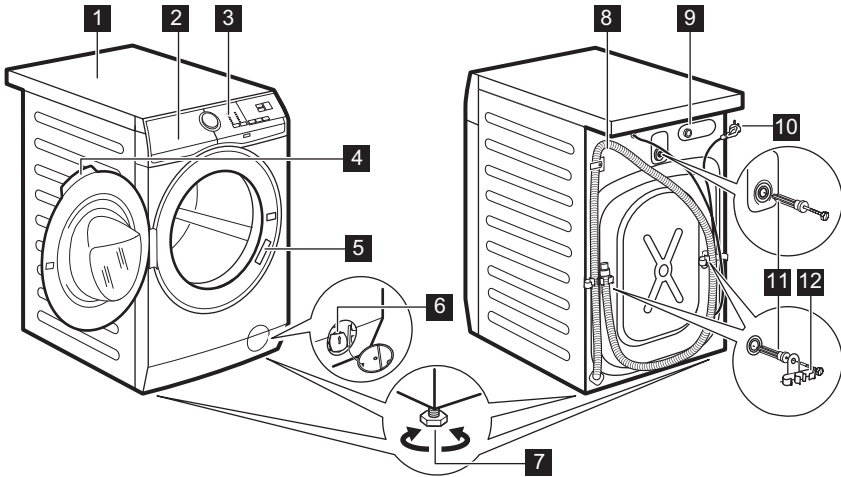
AVERTISSEMENT!

Risque de blessure ou d'asphyxie.

- Débranchez l'appareil de l'alimentation électrique et de l'arrivée d'eau.
- Coupez le câble d'alimentation au ras de l'appareil et mettez-le au rebut.
- Retirez le dispositif de verrouillage du hublot pour empêcher les enfants et les animaux de s'enfermer dans le tambour.
- Jetez l'appareil en vous conformant aux exigences locales relatives à la mise au rebut des Déchets d'équipements électriques et électroniques (DEEE).

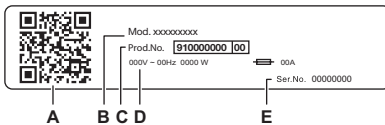
3. DESCRIPTION DU PRODUIT

3.1 Vue d'ensemble de l'appareil



- 1 Plan de travail
- 2 Distributeur de produit de lavage
- 3 Bandeau de commande
- 4 Poignée d'ouverture du hublot
- 5 Plaque signalétique
- 6 Filtre de la pompe de vidange
- 7 Pieds pour la mise de niveau de l'appareil

- 8 Flexible de vidange
- 9 Raccordement du tuyau d'arrivée d'eau
- 10 Câble d'alimentation
- 11 Boulons de transport
- 12 Support du tuyau



La plaque signalétique indique :

- A. CODE QR
- B. Nom du modèle
- C. Numéro de produit
- D. Valeurs nominales électriques
- E. Numéro de série

Scannez le **code QR** qui se trouve sur l'appareil pour enregistrer votre produit et en tirer le meilleur parti.

- - Accédez à des informations sur votre appareil, à des documents et à des articles sur la façon d'utiliser les meilleures fonctions (le manuel de l'utilisateur est également disponible sur electrolux.com/manuals)
- - Obtenez des conseils d'utilisation, des informations de dépannage, d'entretien et de réparation (également disponibles sur electrolux.com/support)
- - Achetez des accessoires, des consommables et des pièces de rechange d'origine pour votre appareil (également disponibles sur electrolux.com/shop)

4. CARACTÉRISTIQUES TECHNIQUES

Dimensions	Largeur / Hauteur / Profondeur totale	59,7 cm /84,7 cm /65,8 cm
Branchement électrique	Tension	230 V
	Puissance globale	2100 W
	Fusible	10 A
	Fréquence	50 Hz
Le niveau de protection contre l'infiltration de particules solides et d'humidité est assuré par le couvercle de protection, sauf si l'équipement basse tension ne dispose d'aucune protection contre l'humidité		IPX4
Pression de l'arrivée d'eau	Minimale	0,5 bar (0,05 MPa)
	Maximale	10 bar (1,0 MPa)
Alimentation en eau ¹⁾		Eau froide
Charge maximale	Coton	9 kg

1) Raccordez le tuyau d'arrivée d'eau à un robinet d'eau muni d'un 3/4" filetage.

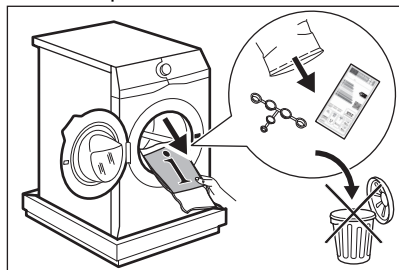
5. INSTALLATION

⚠ AVERTISSEMENT!

Reportez-vous aux chapitres concernant la sécurité.

5.1 Déballage

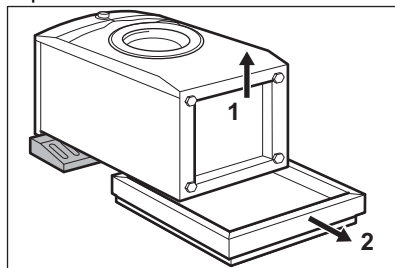
1. Ouvrez la porte. Videz le tambour.



Les accessoires fournis avec l'appareil peuvent varier selon le modèle.

2. Mettez les éléments d'emballage au sol derrière l'appareil et posez-le délicatement sur sa partie arrière. Retirez

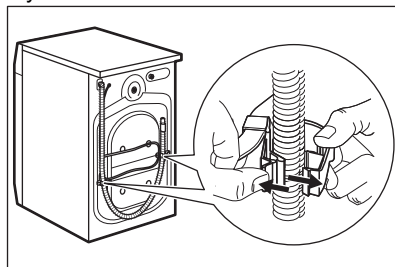
la protection du bas.



⚠ ATTENTION!

Ne posez pas le lave-linge sur sa partie avant.

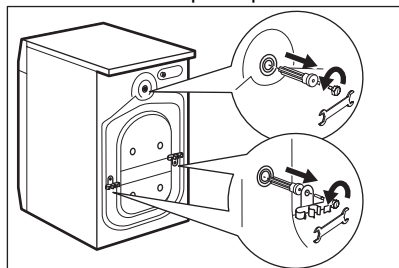
3. Redressez l'appareil en position verticale. Retirez le câble d'alimentation électrique et le tuyau de vidange du support de tuyau.



⚠ AVERTISSEMENT!

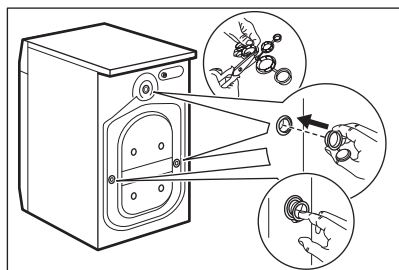
Il est possible de voir de l'eau s'écouler du tuyau d'évacuation. Il s'agit d'un résidu d'eau provenant du test du lave-linge en usine.

4. Retirez les trois boulons de transport et les entretoises en plastique.



Nous vous recommandons de conserver l'emballage et les boulons de transport en vue d'un éventuel déplacement de l'appareil.

5. Placez les caches en plastique, fournis dans le sachet de la notice d'utilisation, dans les trous.



5.2 Informations pour l'installation

Positionnement et mise à niveau

Positionnez correctement l'appareil pour éviter les vibrations, le bruit et les mouvements de l'appareil lorsqu'il fonctionne.

1. Installez l'appareil sur un sol plat et dur. L'appareil doit être stable et d'aplomb. Veillez à ce que l'appareil ne soit pas en contact avec le mur ou avec d'autres appareils, et que l'air circule sous l'appareil.
2. Desserrez ou serrez les pieds pour régler le niveau. Tous les pieds doivent être fermement posés sur le sol.

⚠ AVERTISSEMENT!

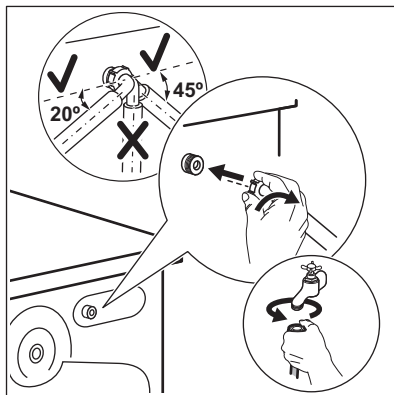
Ne placez pas de carton, de bois ou de matériau équivalent sous les pieds de l'appareil pour régler le niveau.

Tuyau d'arrivée d'eau

⚠ ATTENTION!

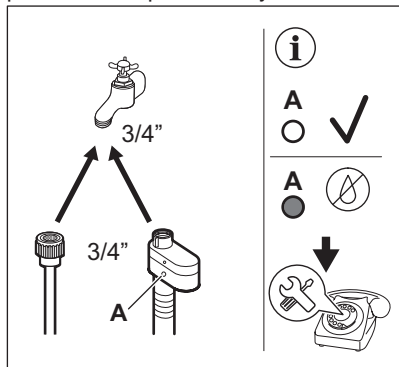
Vérifiez que les tuyaux ne sont pas endommagés et que les raccords ne fuient pas. N'utilisez pas de rallonge si les tuyaux d'arrivée d'eau sont trop courts. Contactez le centre de maintenance pour obtenir des informations sur le remplacement du tuyau d'arrivée d'eau.

1. Si besoin, raccordez le tuyau d'arrivée d'eau à l'arrière de l'appareil. Généralement, il est déjà installé en usine.



2. Placez-le vers la droite ou la gauche, en fonction de la position de votre robinet d'eau. Assurez-vous que le tuyau d'arrivée d'eau n'est pas en position verticale.
3. Si nécessaire, desserrez la bague de serrage pour bien le positionner.

- Raccordez le tuyau d'arrivée d'eau à un robinet d'eau froide fileté (3/4 pouce).
- Certains modèles peuvent contenir un tuyau d'entrée avec dispositif d'arrêt de l'eau. Il permet d'empêcher toute fuite dans le tuyau en raison de son vieillissement naturel. Le secteur dans la fenêtre affiche ce défaut **A**. Dans ce cas, fermez le robinet d'arrivée de l'eau et contactez le service après-vente agréé pour faire remplacer le tuyau.



⚠ AVERTISSEMENT!

L'arrivée d'eau ne doit pas dépasser 25 °C.

Vidange de l'eau

Le tuyau de vidange doit être installé à une hauteur du sol comprise entre 60 et 100 cm.



Vous pouvez rallonger le tuyau de vidange jusqu'à 400 cm maximum. Contactez le centre de maintenance agréé pour acheter l'autre tuyau de vidange et l'extension.

Veillez à ce que le tuyau de vidange fasse une boucle afin d'éviter que des particules passent de l'évier à l'appareil.

Raccordez le tuyau de vidange au siphon et serrez-le avec une attache. Veillez à ce que le tuyau de vidange fasse une boucle afin d'éviter que des particules passent de l'évier à l'appareil.

Placez le tuyau directement dans un tuyau de vidange murale intégrée et serrez-le avec une attache.

Sans le guide de tuyau en plastique, vers un siphon d'évier - Placez le tuyau de vidange dans le siphon et fixez-le avec une attache.

Le tuyau de vidange peut être plié en U et placé autour du guide en plastique. Sur le bord d'un évier : attachez le guide au robinet d'eau ou au mur.



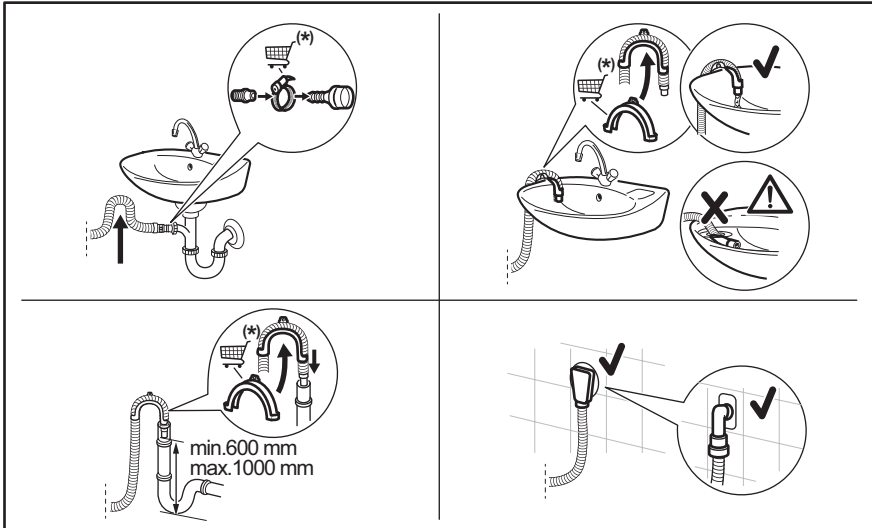
Veillez à ce que le guide de tuyau en plastique ne puisse pas se déplacer lors de la vidange de l'appareil, et que l'extrémité du tuyau de vidange ne soit pas immergée dans l'eau. Il pourrait y avoir un reflux d'eau sale dans l'appareil. Acheter des accessoires auprès d'un fournisseur agréé.

À une conduite fixe dotée d'une ventilation spéciale : insérez directement le tuyau dans le tuyau de vidange ou une conduite fixe



L'extrémité du tuyau de vidange doit être ventilée en permanence, c'est-à-dire que le diamètre interne du conduit d'évacuation (minimum 38 mm - min. 1,5 po) doit être supérieur au diamètre externe du tuyau de vidange.

Il est possible de raccorder le tuyau de vidange de différentes façons :



(*) Sujet à modification sans préavis.

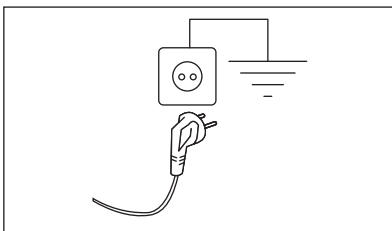
5.3 Branchement électrique

À la fin de l'installation, vous pourrez brancher la fiche d'alimentation à la prise de courant.

La plaque signalétique et le chapitre « Données techniques » indiquent les valeurs électriques nominales nécessaires. Assurez-vous qu'elles sont compatibles avec l'alimentation secteur.

Vérifiez que votre installation électrique domestique supporte la charge maximale requise, en tenant également compte des autres appareils qui peuvent être utilisés.

Branchez l'appareil à une prise de courant avec mise à la terre.



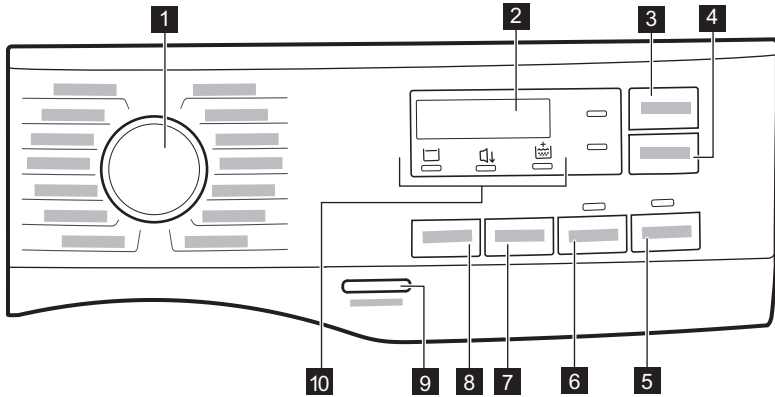
Une fois l'appareil installé, assurez-vous que le câble d'alimentation est facilement accessible.

Si une intervention électrique est nécessaire pour installer cet appareil, contactez notre service après-vente agréé.

Le fabricant décline toute responsabilité en cas de dommages ou blessure résultant du non-respect des consignes de sécurité mentionnées ci-dessus.

6. BANDEAU DE COMMANDE

6.1 Description du bandeau de commande

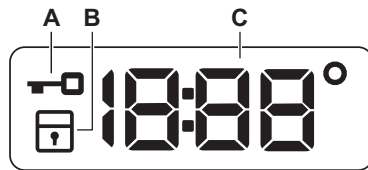


- 1 Sélecteur de programme
- 2 Affichage
- 3 Touche tactile Time Manager
- 4 Touche tactile Départ Différé
- 5 Touche tactile Départ/Pause ▶||
- 6 Touche tactile Prélavage
- 7 Touche tactile d'options Essorage Réduction

- 8 Touche tactile Temp.
- 9 Touche Marche/Arrêt
- 10 Indicateurs :

- Arrêt cuve pleine
- Nuit
- Rinçage Plus

6.2 Affichage



- A. Voyant Porte verrouillée.
- B. Voyant Sécurité enfants.
- C. L'indicateur digital peut afficher :
 - Durée du programme (par ex. 2:40).
 - Départ différé (par ex. 2h).
 - Fin du cycle (000).
 - Code d'alarme (par ex. E20).

- La température (88°)
- Le voyant de vitesse d'essorage (1000, le voyant sans essorage - - -).
- Indication des heures de fonctionnement totales de l'appareil. Pour plus de détails, reportez-vous au chapitre « Compteur d'heures de

7. MANETTES ET TOUCHES

7.1 Introduction



Les options / fonctions ne sont pas disponibles avec tous les programmes de lavage. Vérifiez la compatibilité entre les options / fonctions et les programmes de lavage dans le « Tableau des programmes ». Une option / fonction peut exclure l'autre ; dans ce cas, l'appareil ne permet pas de programmer des options / fonctions incompatibles.

7.2 Temp.

Lorsque vous sélectionnez un programme de lavage, l'appareil propose automatiquement une température par défaut.

Appuyez à plusieurs reprises sur cette touche jusqu'à ce que la température souhaitée s'affiche.



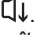

Lorsque $_{-} \circ$ s'affiche, l'appareil ne chauffe pas l'eau.

7.3 Essorage

Lorsque vous sélectionnez un programme, l'appareil règle automatiquement la vitesse d'essorage par défaut.

Appuyez sur cette touche pour sélectionner des options d'essorage supplémentaires :

- **Diminuer la vitesse d'essorage.** Seules les vitesses disponibles pour le programme sélectionné s'affichent.
- **Sans essorage — — —** s'affiche. Sélectionnez cette option pour éliminer toutes les phases d'essorage. L'appareil effectue uniquement la phase de vidange du programme de lavage sélectionné. Sélectionnez cette option pour les tissus très délicats. Certains programmes de lavage utilisent une quantité d'eau plus importante lors de la phase de rinçage.

- **Arrêt cuve pleine**  Le voyant correspondant apparaît. L'essorage final est annulé. L'eau du dernier rinçage n'est pas évacuée pour éviter que le linge ne se froisse. Le programme de lavage se termine avec de l'eau dans le tambour. Le hublot reste fermé et le tambour tourne régulièrement pour éviter que le linge ne se froisse. Vous devez vidanger l'eau pour déverrouiller la porte. Si vous appuyez sur la touche Départ/ Pause , l'appareil effectue la phase d'essorage et vidange l'eau.
- **Nuit**  Le voyant correspondant apparaît. Les phases d'essorage intermédiaire et final sont supprimées et le programme se termine avec de l'eau dans le tambour. Cela réduit le froissage du linge. Le hublot reste verrouillé. Le tambour tourne régulièrement pour réduire le froissage. Vous devez vidanger l'eau pour déverrouiller la porte. Ce programme étant très silencieux, il peut être utilisé de façon optimale la nuit, aux heures creuses, lorsque les tarifs de l'électricité sont plus bas. Certains programmes utilisent plus d'eau pour le rinçage. Si vous appuyez sur la touche Départ/ Pause , l'appareil n'effectue que la phase de vidange.



L'appareil vidange l'eau automatiquement au bout d'environ 18 heures.

7.4 Prélavage

Cette option vous permet d'ajouter une phase de prélavage à un programme de lavage.

Le voyant correspondant s'allume.

- Utilisez cette option pour ajouter une phase de prélavage à 30 °C avant la phase de lavage.
Cette option est recommandée pour le linge très sale, tout particulièrement s'il contient du sable, de la poussière, de la boue ou d'autres particules solides.



Cette option peut rallonger la durée du programme.

7.5 Time Manager

Cette option vous permet d'écourter le programme en fonction de la quantité de linge et du degré de salissure. Il existe quatre niveaux de réduction de la durée du cycle.

Appuyez sur la touche Time Manager pour réduire la durée du programme selon vos besoins. L'affichage indique la durée du nouveau programme.

Time Manager est uniquement disponible avec les programmes du tableau.

La durée du programme	Coton	Synthétiques
Plus longue ¹⁾	■	■
Moyennement longue	■	■
À point	■ ²⁾	■
La plus courte	■ ²⁾	■

¹⁾ durée par défaut pour tous les programmes.


²⁾ Ce niveau d'option Time Manager n'est pas disponible à 90 °C.

Pour plus de détails, reportez-vous au paragraphe de compatibilité des options avec les programmes dans le chapitre « Programmes ».


7.6 Départ Différé

Cette option vous permet de différer le départ du programme à un moment qui vous convient mieux.

Appuyez à plusieurs reprises sur la touche pour sélectionner le délai souhaité. La durée augmente par paliers d'une heure jusqu'à 20 heures.

Après avoir appuyé sur la touche Départ/Pause , l'indicateur correspondant s'allume et le délai sélectionné s'affiche, et l'appareil commence son décompte. Le hublot reste verrouillé.

7.7 Départ/Pause

Appuyez sur la touche  pour mettre en fonctionnement l'appareil, le mettre en pause ou interrompre un programme en cours.

7.8 Marche/Arrêt


Appuyez sur cette touche pendant quelques secondes pour allumer ou éteindre l'appareil. Deux signaux sonores différents retentissent lorsque vous allumez ou éteignez l'appareil.





La fonction Veille éteint automatiquement l'appareil au bout de plusieurs minutes pour réduire la consommation d'énergie. Par conséquent, dans certains cas, il se peut que vous deviez le rallumer.

Pour plus de détails, reportez-vous au paragraphe « Veille » du chapitre « Utilisation quotidienne ».

8. PROGRAMMES

8.1 Tableau des programmes

Programme Température par défaut Plage de températures	Vitesse d'essorage de référence Plage de vitesses d'essorage (tr/min)	Charge maximale	Description du programme (Type de charge et degré de salissure)
Coton 40 °C 90 °C - Froid	1400 tr/min (1400 - 400)	9 kg	Tissus en coton blanc et coloré. Idéal pour la salissure normale et importante.
Synthétiques 30 °C 60 °C - Froid	1200 tr/min (1200 - 400)	4 kg	Articles en textiles synthétiques ou mélangés. Degré de salissure normal.
Déliçats 30 °C 40 °C - Froid	800 tr/min (1200 - 400)	2 kg	Textiles déliçats tels que l'acrylique, la viscose et les tissus mélangés nécessitant un lavage en douceur. Degré de salissure normal.
Laine  40 °C 40 °C - Froid	1200 tr/min (1200 - 400)	1,5 kg	Laine lavable en machine, laine lavable à la main et autres tissus portant le symbole « Lavage à la main » ¹⁾ .
Rapide 20 min. 30 °C 40 °C à 30 °C	1200 tr/min (1400 - 400)	3 kg	Articles en coton et synthétiques légèrement sales ou portés une seule fois.
Rinçage	1400 tr/min (1400 - 400)	9 kg	Tous textiles, excepté la laine et les tissus déliçats. Programme pour rincer et essorer le linge. La vitesse d'essorage par défaut correspond à la vitesse utilisée pour essorer les articles en coton. Réduisez la vitesse d'essorage en fonction du type de linge. Si nécessaire, sélectionnez l'option Rinçage plus pour ajouter des rinçages. Avec une vitesse d'essorage peu élevée, l'appareil effectue des rinçages déliçats et un essorage court.
Essorage/Vidange	1400 tr/min (1400 - 400)	9 kg	Pour essorer le linge et vidanger l'eau dans le tambour. Tous textiles, excepté la laine et les tissus déliçats.
Jeans 30 °C 40 °C - Froid	800 tr/min (1200 - 400)	4 kg	Programme spécial pour les vêtements en Jean avec une phase de lavage délicate pour minimiser la décoloration et les traces. Pour un meilleur soin, il est recommandé de réduire la charge.
Sport 30 °C 40 °C - Froid	1200 tr/min (1200 - 400)	4 kg	Articles de sport synthétiques. Ce programme est conçu pour laver en douceur les vêtements de sport modernes, également pour les vêtements destinés à la gym, au cyclisme, au jogging, et aux vêtements d'extérieur similaires.

Programme Température par défaut Plage de températures	Vitesse d'essorage de référence Plage de vitesses d'essorage (tr/min)	Charge maximale	Description du programme (Type de charge et degré de salissure)
Soie 30 °C	800 tr/min (800 - 400)	0,5 kg	Linge délicat et en soie lavable en machine et à la main . Les mouvements du tambour sont si délicats qu'il est même adapté pour les vêtements très délicats. Effectuez un cycle de lavage et séchage complet pour réduire les plis.
Duvet 30 °C 60 °C - Froid	800 tr/min (800 - 400)	3 kg	Programme spécial pour les couvertures, couettes, couvre-lits synthétiques ou en plumes etc. Utiliser un détergent liquide délicat, comme un détergent pour laine.
Outdoor  30 °C 40 °C - Froid	1200 tr/min (1200 - 400)	2,5 kg ²⁾ 1 kg ³⁾	<p>N'utilisez pas d'adoucissant et assurez-vous que le compartiment lessive ne contient pas de résidus d'adoucissant.</p> <p>Vêtements d'extérieur, de travail, de sport, imperméables et tissus perméables à l'air, vestes à molleton ou doublure isolante amovibles. La charge de linge recommandée est de 2,5 kg. Ce programme peut également être utilisé comme cycle de restauration de l'imperméabilité. Il est spécialement conçu pour traiter les vêtements dotés d'un revêtement hydrophobique. Pour effectuer un cycle de restauration de l'imperméabilité, procédez comme suit :</p> <ul style="list-style-type: none"> • Versez la lessive dans le compartiment . • Versez un produit de restauration spécial pour vêtements imperméables dans le compartiment pour l'adoucissant . • Réduisez la charge de linge à 1 kg. <p>Pour améliorer l'action du produit de restauration de l'imperméabilité, faites sécher le linge dans un sèche-linge, en sélectionnant le programme de séchage Outdoor (si disponible, et si l'étiquette d'entretien du vêtement indique que le séchage en machine est autorisé).</p>
Hygiène  60 °C	1400 tr/min (1400 - 400)	9 kg	Articles en coton blanc. Ce programme de lavage haute performance avec phase vapeur élimine plus de 99,99 % des bactéries et des virus ⁴⁾ en conservant la température au-dessus de 60 °C pendant toute la phase de lavage. Grâce à l'action complémentaire de la vapeur sur les fibres, la phase de rinçage améliorée garantit l'élimination totale des détergents et résidus de micro-organismes. Ce programme garantit également une réduction efficace des pollens et autres allergènes.

Programme Température par défaut Plage de températures	Vitesse d'essorage de référence Plage de vitesses d'essorage (tr/min)	Charge maximale	Description du programme (Type de charge et degré de salissure)
Eco 40-60 40 °C 5)	1400 tr/min (1400 - 400)	9 kg	Coton blanc et coton grand teint. Articles normalement sales. La consommation d'énergie diminue et la durée du programme de lavage est prolongée, pour garantir de bons résultats de lavage.

- 1) Pendant ce cycle, le tambour tourne doucement pour garantir un lavage en douceur. Le tambour peut donner l'impression de ne pas tourner ou de ne pas tourner correctement, mais ce fonctionnement est normal pour ce programme.
- 2) Programmes de lavage
- 3) Programme de lavage et phase d'imperméabilisation.
- 4) Testé pour le staphylocoque doré, les enterococcus faecium, le candida albicans, le bacille pyocyanique et les bactériophages MS-2 par l'institut indépendant Swisstat Testmaterialien AG en 2021 (Rapport de test n° 202120117).
- 5) Conformément au règlement de la Commission européenne UE 2019/2023, ce programme à 40 °C peut nettoyer du linge en coton normalement sale déclaré lavable à 40 °C ou 60 °C, dans le même cycle.



Pour la température atteinte dans le linge, la durée du programme et d'autres données, veuillez consulter le chapitre « Valeurs de consommation ». Les programmes les plus efficaces en matière de consommation énergétique sont généralement ceux qui fonctionnent à des températures plus basses et pendant une durée plus longue.

Compatibilité des options de programme


Programme	Essorage	---				Prélavage	Départ Différé	Time Manager
Coton	■	■	■	■	■	■	■	■
Synthétiques	■	■	■	■	■	■	■	■
Délicats	■	■	■	■	■		■	
Laine	■	■	■				■	
Rapide 20 min.	■	■					■	
Rinçage	■	■	■		■		■	

Programme	Essorage					Pré-lavage	Départ Différé	Time Manager
Essorage/Vidange 1)	■	■					■	
Jeans	■	■	■	■	■		■	
Sport	■	■	■		■	■	■	
Soie	■	■					■	
Duvet	■	■					■	
Outdoor	■	■	■		■		■	
Hygiène	■	■	■		■		■	
Eco 40-60	■		■				■	

1) Réglez la vitesse d'essorage. Assurez-vous qu'elle est adaptée au type de linge lavé. Si vous sélectionnez l'option Sans essorage, seule la phase de vidange est disponible.

Détergents adaptés aux programmes de lavage

Programme	Poudre universelle 1)	Produit lessiviel liquide universel	Produit lessiviel liquide pour couleurs	Laine délicate	Programmes spéciaux
Coton	▲	▲	▲	--	--
Synthétiques	▲	▲	▲	--	--
Déliçats	--	--	--	▲	▲
Laine	--	--	--	▲	▲
Rapide 20 min.	--	▲	▲	--	--
Jeans	--	--	▲	▲	▲
Sport	--	▲	▲	--	▲
Soie	--	--	--	▲	▲
Duvet	--	--	--	▲	▲
Outdoor	--	--	--	▲	▲

Programme	Poudre univer- selle 1)	Produit less- iviel liquide universel	Produit lessi- viel liquide pour couleurs	Laine délicate	Program- mes spé- ciaux
Hygiène 	▲	▲	--	--	▲
Eco 40-60	▲	▲	▲	--	--

1) À une température supérieure à 60 °C, l'utilisation de détergent en poudre est recommandée.

-- = non recommandé ▲ = recommandé

8.2 Woolmark Premium Wool Care - Bleu



Le cycle de lavage de la laine de cet appareil a été testé et approuvé par The Woolmark Company pour le lavage des vêtements en laine portant une étiquette « lavage à la main », à condition que les produits soient lavés conformément aux instructions figurant sur l'étiquette du vêtement et à celles émises par le fabricant de cette machine à laver.
M1512

9. CONFIGURATIONS

9.1 Signaux sonores

Cet appareil est doté de signaux sonores différents qui se déclenchent lorsque :

- Vous mettez en fonctionnement l'appareil (signal court spécial).
- Vous mettez à l'arrêt l'appareil (signal court spécial).
- Vous appuyez sur une touche (clic).
- Vous avez effectué une mauvaise sélection (3 signaux courts).
- Le programme est terminé (suite de signaux sonores pendant environ 1 minute).
- L'appareil présente une anomalie de fonctionnement (suite de signaux courts pendant environ 5 minutes).


Pour **désactiver/activer** les signaux sonores, sélectionnez un programme, appuyez sur la touche Time Manager et Départ Différé simultanément pendant environ 2 secondes.



Si vous désactivez les signaux sonores, ils continueront à retentir si l'appareil présente une anomalie de fonctionnement.

9.2 Sécurité enfants

Avec cette option, vous pouvez empêcher les enfants de jouer avec le bandeau de commande.

Pour **activer / désactiver** cette option, maintenez la touche enfoncée jusqu'à ce que Essorage  apparaisse / disparaisse sur l'affichage.

Après avoir éteint l'appareil, cette option restera sélectionnée par défaut.

La Sécurité enfants n'est pas disponible pendant les quelques secondes suivant la mise en marche de l'appareil.

9.3 Permanent Rinçage Plus⁺

Cette fonction vous permet d'ajouter un rinçage supplémentaire lorsque vous sélectionnez un nouveau programme.

- Pour **activer/désactiver** cette option, maintenez la touche Prélavage enfoncée jusqu'à ce que le voyant correspondant ⁺ s'allume/s'éteigne.

9.4 Compteur des heures de fonctionnement

Il est possible de visualiser la durée totale de fonctionnement de l'appareil en heures, à partir de la première mise sous tension. Cette valeur calcule la durée de fonctionnement des cycles (n'inclut pas les pauses et le délai de départ différé). Pour visualiser cette valeur, procédez comme suit :

1. Mettez en fonctionnement l'appareil en appuyant sur la touche Marche/Arrêt.
2. Réglez le sélecteur de programme sur n'importe quel programme.
3. Maintenez la touche Temp. et Essorage enfoncée pendant quelques secondes (dans les 10 secondes après avoir mis en fonctionnement. Après ces 10 secondes, la combinaison de touches active et désactive les signaux sonores).
4. Au bout de 3 secondes, le nombre total d'heures de fonctionnement de l'appareil s'affiche : par exemple pour 1276 heures, le texte Hr s'affiche pendant 2 secondes, 12 (milliers et centaines) pendant 2 secondes et 76 (dizaines et unités).



Si la procédure ne fonctionne pas (en raison d'un délai écoulé, d'une mauvaise position du sélecteur de programme ou d'une combinaison de touches erronée), mettez à l'arrêt l'appareil et répétez la procédure depuis le début.

9.5 Réinitialisation usine

Cette fonction permet de restaurer les options d'usine par défaut. Pour **activer** cette option suivez les étapes ci-dessous:

1. Mettez en fonctionnement l'appareil en appuyant sur la touche Marche/Arrêt.
2. Réglez le sélecteur de programme sur n'importe quel programme.
3. Maintenez la touche Essorage et Prélavage enfoncée pendant quelques secondes (dans les 10 secondes après la mise en fonctionnement. Après ces 10 secondes, la combinaison de touches active et désactive les signaux sonores).
4. L'affichage indique — — — pendant environ 5 secondes.



Si la procédure ne fonctionne pas (en raison d'un délai écoulé, d'une mauvaise position du sélecteur de programme ou d'une combinaison de touches erronée), mettez à l'arrêt l'appareil et répétez la procédure depuis le début.

10. UTILISATION QUOTIDIENNE



AVERTISSEMENT!

Reportez-vous aux chapitres concernant la sécurité.

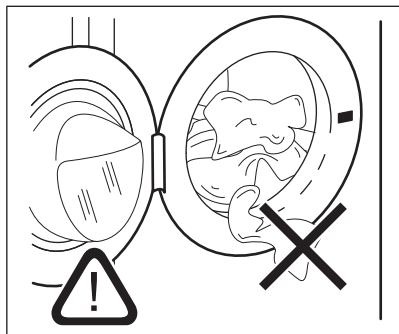
10.1 Activation de l'appareil

1. Branchez la fiche secteur sur la prise de courant.
2. Ouvrez le robinet d'arrivée d'eau.
3. Appuyez sur Marche/Arrêt pendant quelques secondes pour activer l'appareil.

Un bref signal sonore retentit.

10.2 Chargement du linge

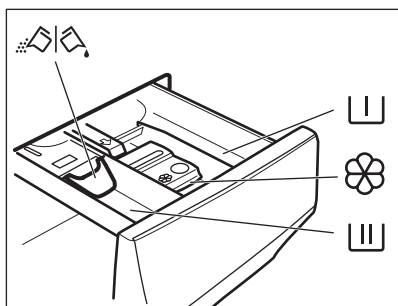
1. Ouvrez la porte de l'appareil.
2. Videz les poches et dépliez les vêtements avant de les placer dans l'appareil.
3. Placez les articles un à un dans le tambour.
N'introduisez pas trop de linge dans le tambour.
4. Fermez la porte fermement.







! ATTENTION!

- Assurez-vous que du linge ne reste pas coincé entre le joint et le hublot pour éviter tout risque de fuite d'eau et de dommages aux vêtements.
- Laver des articles très tachés par de l'huile ou de la graisse ou utiliser du parfum pourrait endommager les pièces en caoutchouc de la machine à laver.

10.3 Ajout du produit de lavage et des additifs



-  Compartiment destiné à la phase de pré-lavage, au programme de trempage ou à un produit dé-tachant.
-  Compartiment pour la phase de lavage.
-  Compartiment réservé aux additifs liquides (as-souplissant textile, amidon).
- MAX** Niveau maximal pour la quantité d'additifs liqui-des.
-  Volet pour produit de lavage en poudre ou liqui-de.

1. Dosez les produits de lavage et l'assouplissant.
2. Mettez le produit de lavage et l'assouplissant dans les compartiments réservés.



-Suivez toujours les instructions imprimées sur l'emballage des produits de lavage, mais nous vous recommandons de ne pas dépasser le niveau maximal indiqué **MAX** Cette quantité vous garantira toutefois les meilleurs résultats de lavage.

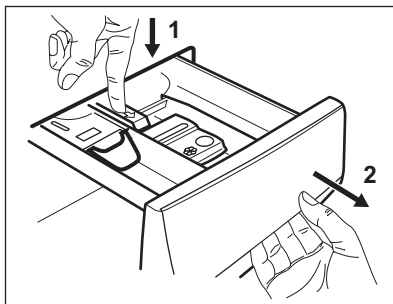


-Après un cycle de lavage, si nécessaire, éliminez tout résidu de lessive du distributeur de détergent.

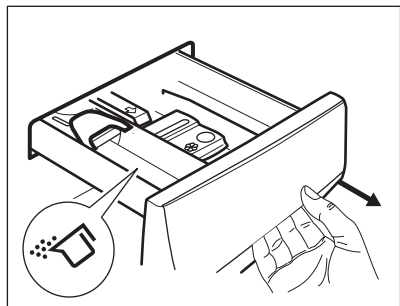
10.4 Vérification de la position du volet du produit de lavage

1. Tirez le distributeur de détergent jusqu'à la butée.

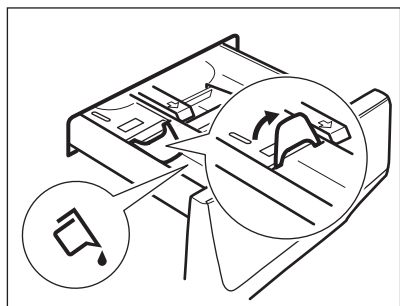
2. Appuyez sur le levier pour retirer le distributeur.



3. Pour utiliser une lessive en poudre, tournez le volet vers le haut.

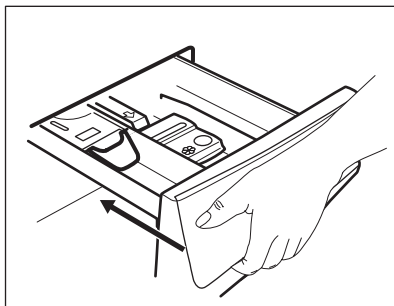


4. Pour utiliser un détergent liquide, tournez le volet vers le bas.



Avec le volet en position **BASSE** :


- N'utilisez pas de lessives liquides gélatineuses ou épaisses.
 - Ne dépassez pas la dose de lessive liquide indiquée sur le volet.
 - Ne sélectionnez pas la phase de prélavage.
 - Ne sélectionnez pas la fonction Départ différé.
5. Dosez le détergent et l'assouplissant.
6. Fermez soigneusement le distributeur de détergent.



Assurez-vous que le volet ne provoque pas d'obstruction lorsque vous refermez le distributeur.

10.5 Réglage d'un programme

1. Tournez le sélecteur pour choisir le programme de lavage souhaité.

Le voyant de la touche Départ/Pause  clignote.

Une durée indicative du programme s'affiche.

2. Pour modifier la température et/ou la vitesse d'essorage, appuyez sur les touches correspondantes.
3. Si vous le souhaitez, réglez une ou plusieurs options en appuyant sur les touches correspondantes. Les voyants correspondants s'allument sur l'affichage et les informations données changent en conséquence.



Si une sélection est **impossible**, un signal sonore retentit et l'affichage indique - - -.

11. ENTRETIEN ET NETTOYAGE



AVERTISSEMENT!

Reportez-vous aux chapitres concernant la sécurité.



Lisez attentivement le chapitre pour un entretien et un soin optimaux.

11.1 Calendrier de nettoyage périodique

Le nettoyage périodique permet de prolonger la durée de vie de votre appareil.

Après chaque cycle, maintenez la porte et le distributeur de détergent légèrement entrouverts pour permettre la circulation de l'air et éliminer l'humidité à l'intérieur de

l'appareil : cela empêchera l'apparition de moisissure et d'odeurs.

Si l'appareil n'est pas utilisé pendant une durée prolongée : fermez le robinet d'eau et débranchez l'appareil.

Calendrier indicatif de nettoyage périodique :

Détartrage	Deux fois par an
Lavage d'entretien	Une fois par mois
Nettoyer le joint de la porte	Tous les deux mois
Nettoyez le tambour	Tous les deux mois
Nettoyez le distributeur de détergent	Tous les deux mois
Nettoyez le filtre de la pompe de vidange	Deux fois par an
Nettoyez le tuyau d'arrivée d'eau et du filtre de la vanne	Deux fois par an

Les paragraphes suivants expliquent comment vous devez nettoyer chaque partie.

11.2 Enlèvement des objets étrangers



Assurez-vous que les poches sont vides et que tous les éléments libres sont attachés avant de lancer votre cycle. Reportez-vous au paragraphe « Charge de linge » du chapitre « Conseils ».

Enlevez les objets étrangers (tels que les attaches métalliques, les boutons, les pièces, etc.) pouvant se trouver dans le joint de la porte, les filtres et le tambour. Consultez les paragraphes « Joint de porte avec double levé », « Nettoyage du tambour », « Nettoyage de la pompe de vidange » et « Nettoyage du tuyau d'arrivée d'eau et du filtre de la vanne ». Si nécessaire, contactez le service après-vente agréé.

11.3 Nettoyage externe

Nettoyez uniquement l'appareil à l'eau chaude avec un savon doux. Séchez complètement toutes les surfaces. N'utilisez

pas de tampons à récurer ni de matières pouvant causer des rayures.

⚠ ATTENTION!

N'utilisez pas d'alcool, de solvants ni de produits chimiques.

⚠ ATTENTION!

Ne nettoyez pas les surfaces métalliques avec un détergent à base de chlore.

11.4 Détartrage



Si la dureté de l'eau de votre région est élevée ou modérée, nous vous recommandons d'utiliser un produit de détartrage pour lave-linge.

Examinez régulièrement le tambour à la recherche de tartre.

Les produits de lavage habituels contiennent déjà des agents adoucisseurs d'eau, mais nous vous recommandons d'effectuer un cycle de lavage, tambour vide, avec un produit de détartrage.



Respectez toujours les instructions figurant sur l'emballage du produit.

11.5 Lavage d'entretien

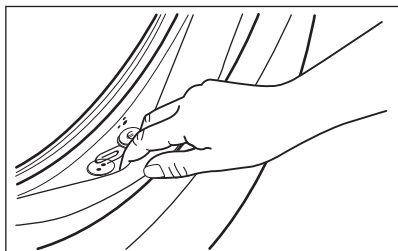
L'utilisation répétée et prolongée des programmes basse température peut entraîner des dépôts de produit de lavage, des résidus pelucheux et une augmentation des bactéries à l'intérieur du tambour et de la cuve. Ceci peut entraîner la formation de mauvaises odeurs et de moisissures. Pour éliminer ces dépôts et nettoyer l'intérieur de l'appareil, effectuez régulièrement un lavage d'entretien (au moins une fois par mois).



Reportez-vous au chapitre « Nettoyage du tambour ».

11.6 Joint du hublot avec piège à double lèvre

Cet appareil dispose d'un **système de vidange autonettoyant**, permettant d'évacuer avec l'eau les peluches et fibres légères qui se détachent des vêtements. Examinez régulièrement le joint et, si nécessaire, nettoyez-le comme décrit dans le schéma suivant. Les pièces, les boutons et les autres petits objets peuvent être récupérés à la fin du cycle.



Si nécessaire, nettoyez-le en utilisant un agent nettoyant à l'ammoniaque et sans érafler la surface du joint.



Respectez toujours les instructions figurant sur l'emballage du produit.

Vérifiez et retirez les objets (le cas échéant) qui pouvant se trouver dans le pli.

Assurez-vous qu'il ne reste pas de linge entre le joint et la porte.

À l'aide d'un chiffon humide, essayez toute saleté ou tout résidu d'eau restant dans le joint de porte une fois le cycle du programme terminé.

11.7 Nettoyage du tambour

Examinez régulièrement le tambour pour éviter le dépôt de particules indésirables.

Des corps étrangers sujets à la rouille dans le linge ou bien l'eau ferrugineuse du robinet peuvent provoquer des dépôts de rouille dans le tambour

Nettoyez le tambour à l'aide d'un produit spécial pour l'acier inoxydable.



Respectez toujours les instructions figurant sur l'emballage du produit. Ne nettoyez pas le tambour avec des produits de détartrage acides, des produits abrasifs contenant du chlore ou avec de la paille de fer.

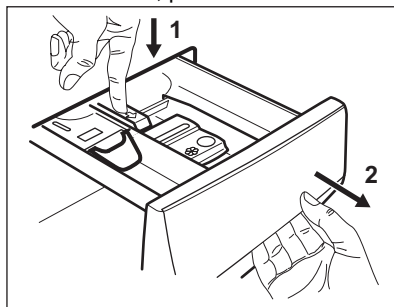
Pour un nettoyage complet :

1. Retirez le linge du tambour.
2. Lancez le programme Coton à température maximale.
3. Versez une petite quantité de lessive en poudre dans le tambour vide afin de rincer les éventuels résidus.

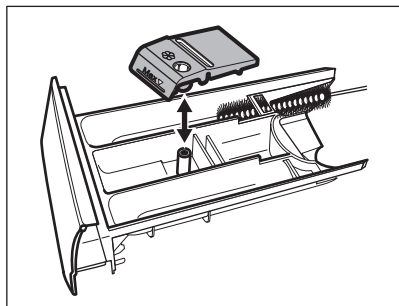
11.8 Nettoyage du distributeur de lessive

Pour éviter d'éventuels dépôts de lessive séchée ou d'assouplissant coagulé et/ou la formation de moisissures dans le tiroir du distributeur de lessive, effectuez tous les deux mois la procédure de nettoyage suivante comme expliqué dans les schémas ci-après.

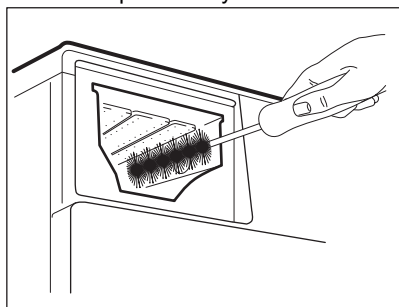
1. Ouvrez le distributeur. Appuyez sur le loquet vers le bas comme indiqué sur l'illustration, puis retirez le distributeur.



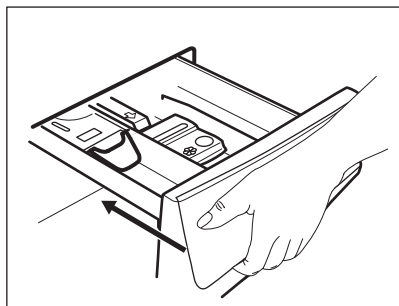
2. Retirez la partie supérieure du compartiment réservé à l'additif pour faciliter le lavage, et passez-le sous l'eau courante chaude pour éliminer toute trace d'accumulation de lessive. Après le nettoyage, remettez la partie supérieure en place.



3. Assurez-vous d'éliminer tous les résidus de lessive dans les parties supérieure et inférieure du logement. Utilisez une petite brosse pour nettoyer la cuvette.



4. Réinstallez le distributeur de lavage dans ses rails et fermez-le. Lancez un programme de rinçage sans vêtement dans le tambour.



11.9 Nettoyage du filtre de la pompe de vidange

Vérifiez régulièrement le filtre de la pompe de vidange et assurez-vous qu'il est propre.

Nettoyez le filtre de la pompe de vidange si :

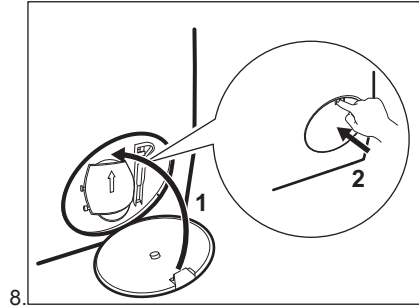
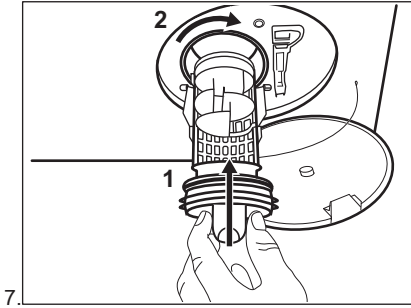
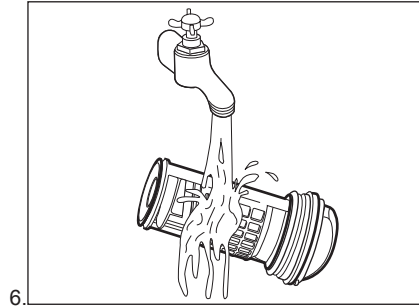
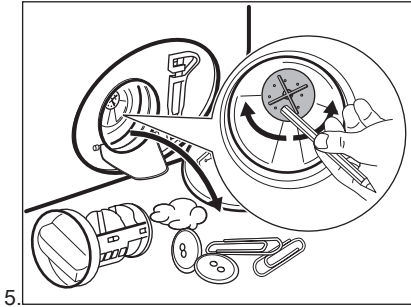
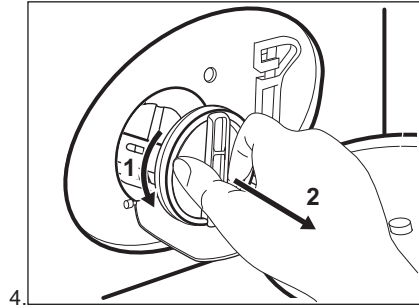
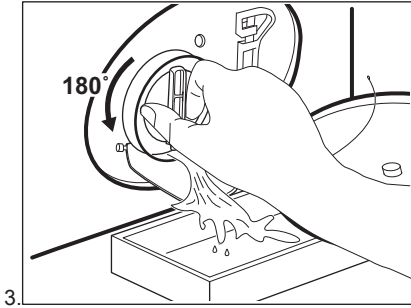
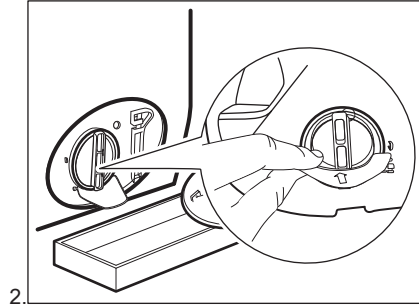
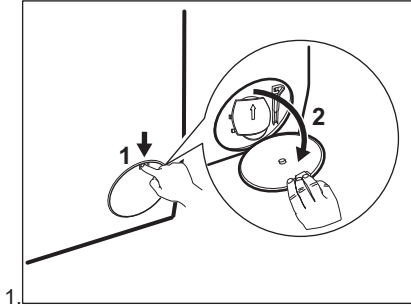
- L'appareil ne vidange pas l'eau.
- Le tambour ne tourne pas.
- L'appareil fait un bruit inhabituel en raison de l'obstruction de la pompe de vidange.
- Le code d'alarme **E20** s'affiche.

⚠ AVERTISSEMENT!

- Débranchez la fiche d'alimentation de la prise de courant.
- Ne retirez pas le filtre pendant que l'appareil fonctionne.
- Ne nettoyez pas la pompe si l'eau de l'appareil est chaude. Attendez que l'eau refroidisse.
- Répétez l'étape 3 plusieurs fois en fermant et en ouvrant la vanne jusqu'à ce que l'eau cesse de s'écouler.

Gardez toujours un chiffon à portée de main pour essuyer l'eau qui peut s'écouler lorsque vous retirez le filtre.

Procédez comme décrit dans les schémas suivants pour nettoyer le filtre de la pompe :



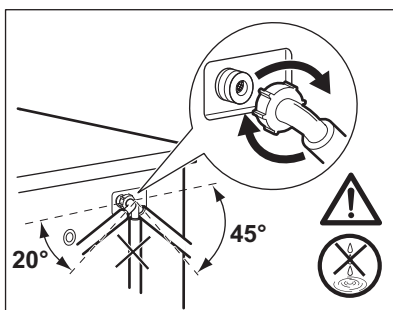
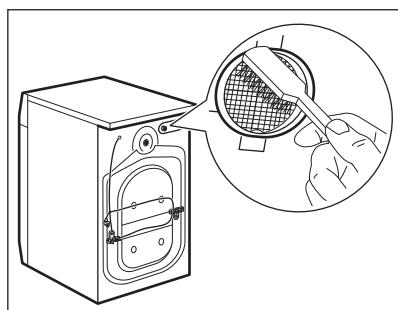
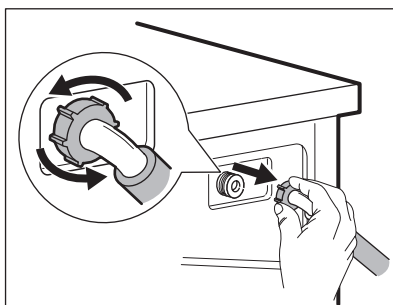
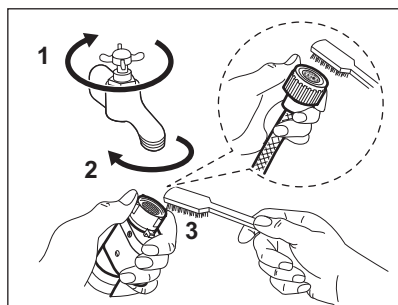
AVERTISSEMENT!

Assurez-vous que la pale de la pompe peut tourner. Si ce n'est pas le cas, contactez votre service après-vente. Assurez-vous de serrer correctement le filtre afin d'empêcher toute fuite.

11.10 Nettoyage du tuyau d'arrivée d'eau et du filtre de la vanne



Il est recommandé de nettoyer les deux filtres du tuyau d'arrivée d'eau et de la vanne deux fois par an, pour éliminer les dépôts accumulés avec le temps. Procédez comme décrit dans les schémas suivants pour nettoyer les filtres :



11.11 Vidange d'urgence

Si l'appareil ne peut pas vidanger l'eau, effectuez la même procédure décrite dans le paragraphe « Nettoyage de la pompe de vidange ». Si nécessaire, nettoyez la pompe.

11.12 Précautions contre le gel

Si l'appareil est installé dans un local où la température peut être négative, évacuez

toute l'eau restant dans le tuyau d'alimentation et la pompe de vidange.

1. Débranchez l'appareil de la prise de courant.
2. Fermez le robinet d'eau.
3. Placez les deux extrémités du tuyau d'alimentation dans un récipient et laissez l'eau s'écouler du tuyau.
4. Videz la pompe de vidange. Reportez-vous à la procédure de vidange d'urgence.

5. Une fois que la pompe de vidange est vide, réinstallez le tuyau d'alimentation.

⚠ AVERTISSEMENT!

Assurez-vous que la température est supérieure à 0 °C avant d'utiliser à nouveau l'appareil.
Le fabricant ne pourra être tenu pour responsable en cas de dommages dus aux basses températures.

12. VALEURS DE CONSOMMATION

12.1 Commentaire



Le code QR présent sur l'étiquette énergétique fournie avec l'appareil contient un lien Internet vers les informations relatives aux performances de l'appareil dans la base de données EPREL de l'UE. Conservez l'étiquette énergétique à titre de référence avec la notice d'utilisation et tous les autres documents fournis avec cet appareil.

Il est également possible de trouver les mêmes informations dans EPREL à l'aide du lien <https://eprel.ec.europa.eu> avec le nom du modèle et le numéro de produit se trouvant sur la plaque signalétique de l'appareil.

Les valeurs et la durée du programme peuvent différer selon les conditions (telles que la température ambiante, la température et la pression de l'eau, l'importance de la charge et le type de linge, la tension de l'alimentation électrique) et si vous modifiez le réglage par défaut d'un programme.

Conformément au règlement de la Commission UE 2019/2023

Eco 40-60 programme	kg	kWh	Litres	hh:mm	% 1)	°C	tr/min ²⁾
Pleine charge	9	0.760	64.0	3:40	53.00	33	1351
Demi-charge	4,5	0.440	47.0	2:45	53.00	27	1351
Quart de charge	2,5	0.300	39.0	2:35	54.00	26	1351

1) Humidité résiduelle au terme de la phase d'essorage. Plus la vitesse d'essorage est élevée, plus le bruit est important et moins il reste d'humidité.

2) Vitesse d'essorage maximale

Programmes courants



Ces valeurs sont uniquement indicatives.

Programme	kg	kWh	Litres	hh:mm	% 1)	°C	tr/min ²⁾
Coton ³⁾ 90 °C	9	2.75	85.0	4:00	52.00	85	1400
Coton 60 °C	9	1.65	80.0	3:30	52.00	55	1400
Coton ⁴⁾ 20 °C	9	0.35	80.0	3:00	52.00	20	1400
Synthétiques 40 °C	4	0.85	75.0	2:30	35.00	40	1200
Déliçats ⁵⁾ 30 °C	2	0.35	60.0	1:25	35.00	30	1200
Laine 30 °C	1,5	0.30	70.0	1:05	30.00	30	1200

1) Humidité résiduelle au terme de la phase d'essorage. Plus la vitesse d'essorage est élevée, plus le bruit est important et moins il reste d'humidité.

2) Indicateur de référence de la vitesse d'essorage.

3) Convient au lavage de textiles très sales.

4) Convient pour laver les articles en coton peu sales, synthétiques et mixtes.

5) Il fonctionne également comme un cycle de lavage rapide pour le linge légèrement sale.

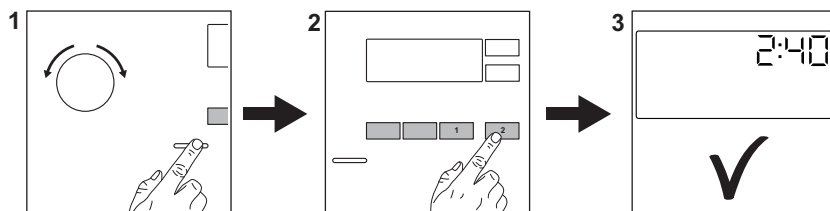
Consommation d'énergie pour différents modes

Arrêt (W)	Veille (W)	Départ différé (W)
0.50	0.50	4.00

La durée en mode Arrêt/Veille est de 15 minutes au maximum.

13. GUIDE D'UTILISATION RAPIDE

13.1 Utilisation quotidienne



Branchez la fiche secteur sur la prise de courant.

Ouvrez le robinet d'arrivée d'eau.

Chargez le linge.

Versez le détergent et les autres additifs dans le compartiment spécial du distributeur de produit de lavage.

- Appuyez sur la touche Marche/Arrêt pour mettre en fonctionnement l'appareil. Tournez le sélecteur pour régler le programme de lavage souhaité.
- Sélectionnez les options souhaitées en utilisant les touches correspondantes.

Appuyez sur la touche Départ/Pause  pour lancer le programme

- L'appareil démarre.

À la fin du programme, retirez le linge pour éviter les plis.

Appuyez sur la touche Marche/Arrêt pour mettre à l'arrêt l'appareil.

13.2 Entretien et nettoyage

Le nettoyage périodique permet de prolonger la durée de vie de votre appareil.

Après chaque cycle, maintenez la porte et le distributeur de détergent légèrement entrouverts pour permettre la circulation de l'air et éliminer l'humidité à l'intérieur de l'appareil : cela empêchera l'apparition de moisissure et d'odeurs.

Si l'appareil n'est pas utilisé pendant une durée prolongée : fermez le robinet d'eau et débranchez l'appareil.

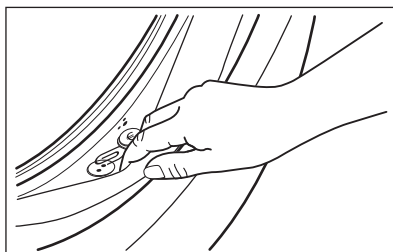
Détartrage	Deux fois par an
Lavage d'entretien	Une fois par mois
Nettoyer le joint de la porte	Tous les deux mois
Nettoyez le tambour	Tous les deux mois
Nettoyez le distributeur de détergent	Tous les deux mois
Nettoyez le filtre de la pompe de vidange	Deux fois par an
Nettoyez le tuyau d'arrivée d'eau et du filtre de la vanne	Deux fois par an

Les paragraphes suivants expliquent comment vous devez nettoyer chaque partie.

Joint du hublot avec piège à double lèvre

Cet appareil dispose d'un **système de vidange autonettoyant**, permettant d'évacuer avec l'eau les peluches et fibres légères qui se détachent des vêtements.

Examinez régulièrement le joint et, si nécessaire, nettoyez-le comme décrit dans le schéma suivant. Les pièces, les boutons et les autres petits objets peuvent être récupérés à la fin du cycle.



Si nécessaire, nettoyez-le en utilisant un agent nettoyant à l'ammoniaque et sans érafler la surface du joint.



Respectez toujours les instructions figurant sur l'emballage du produit. Vérifiez et retirez les objets (le cas échéant) qui pouvant se trouver dans le pli.

Assurez-vous qu'il ne reste pas de linge entre le joint et la porte.

À l'aide d'un chiffon humide, essuyez toute saleté ou tout résidu d'eau restant dans le joint de porte une fois le cycle du programme terminé.

Enlèvement des objets étrangers

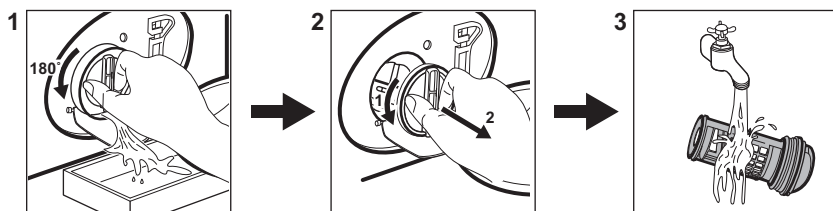


Assurez-vous que les poches sont vides et que tous les éléments libres sont attachés avant de lancer votre cycle.

Reportez-vous à « La charge de linge » dans « Type et quantité de détergent ».




Enlevez les objets étrangers (tels que les attaches métalliques, les boutons, les pièces, etc.) pouvant se trouver dans le joint de la porte, les filtres et le tambour. Consultez les paragraphes « Joint de porte avec double lèvre », « Nettoyage du tambour », « Nettoyage de la pompe de vidange » et « Nettoyage du tuyau d'arrivée d'eau et du filtre de la vanne ». Si nécessaire, contactez le service après-vente agréé.

Nettoyage du filtre de la pompe de vidange



Nettoyez régulièrement le filtre, tout particulièrement si le code d'alarme **E20** s'affiche.

13.3 Programmes

Programme	Charge	Description de l'appareil
Coton	9 kg	Tissus en coton blanc et coloré. Idéal pour la salissure normale et importante.
Synthétiques	4 kg	Articles en textiles synthétiques ou mélangés.
Déliçats	2 kg	Articles en textiles délicats tels que l'acrylique, la viscose ou le polyester.
Laine 	1,5 kg	Laine lavable en machine, la laine lavable à la main et textiles délicats.
Rapide 20 min.	3 kg	Articles en coton et synthétiques légèrement sales ou portés une seule fois.
Rinçage	9 kg	Tous textiles, excepté la laine et les tissus délicats. Programme pour le rinçage et l'essorage.
Essorage/Vidange	9 kg	Tous textiles, excepté la laine et les tissus délicats. Programme pour essorer et vidanger l'eau.
Jeans	4 kg	Des articles en jean ou en jersey.
Sport	4 kg	Vêtements de sport.
Soie	0,5 kg	Programme spécial pour les articles en soie et en textiles synthétiques mixtes.
Duvet	3 kg	Pour une seule couette/couverture ou un seul couvre-lit synthétique.
Outdoor 	2,5 kg ¹⁾ 1 kg ²⁾	Vêtements de sport d'extérieur modernes.
Hygiène 	9 kg	Articles en coton blanc. Ce programme élimine plus de 99,99 % des bactéries et des virus ³⁾

Programme	Charge	Description de l'appareil
Eco 40-60	9 kg ⁴⁾	Coton blanc et de couleur Vêtements normalement sales.

1) Programmes de lavage

2) Programme de lavage et phase d'imperméabilisation.

3) Testé pour le staphylocoque doré, les enterococcus faecium, le candida albicans, le bacille pyocyanique et les bactériophages MS-2 par l'institut indépendant Swisstest Testmaterialien AG en 2021 (Rapport de test n° 202120117).

4) Conformément au règlement de la Commission européenne UE 2019/2023, ce programme à 40 °C peut nettoyer du linge en coton normalement sale déclaré lavable à 40 °C ou 60 °C, dans le même cycle.



Pour la température atteinte dans le linge, la durée du programme et d'autres données, veuillez consulter le chapitre « Valeurs de consommation ».

Les programmes les plus efficaces en matière de consommation énergétique sont généralement ceux qui fonctionnent à des températures plus basses et pendant une durée plus longue.

Charger l'appareil à la capacité maximale indiquée pour chaque programme permet

de réduire la consommation d'énergie et d'eau.

Détergents adaptés aux programmes de lavage

Programme	Poudre universelle 1)	Produit lessiviel liquide universel	Produit lessiviel liquide pour couleurs	Laine délicate	Programmes spéciaux
Coton	▲	▲	▲	--	--
Synthétiques	▲	▲	▲	--	--
Déliçats	--	--	--	▲	▲
Laine	--	--	--	▲	▲
Rapide 20 min.	--	▲	▲	--	--
Jeans	--	--	▲	▲	▲
Sport	--	▲	▲	--	▲
Soie	--	--	--	▲	▲
Duvet	--	--	--	▲	▲
Outdoor	--	--	--	▲	▲
Hygiène	▲	▲	--	--	▲
Eco 40-60	▲	▲	▲	--	--

1) À une température supérieure à 60 °C, l'utilisation de détergent en poudre est recommandée.

-- = non recommandé ▲ = recommandé

13.4 Type et quantité de détergent.

- Utilisez uniquement des produits de lavage et autres traitements spécialement conçus pour les lave-linge. Suivez d'abord ces règles générales :
 - lessives en poudre (également des pastilles et des détergents à dose unique) pour tous les types de tissus, à l'exception des tissus délicats. Préférez les lessives en poudre contenant un agent blanchissant pour le blanc et la désinfection du linge,
 - Lessives liquides (également des détergents à dose unique), de préférence pour les programmes de lavage à basse température (60 °C max.) pour tous les types de textiles, ou lessives spéciales pour les lainages uniquement.
- Ne mélangez pas différents types de détergents.

- Utilisez moins de lessive si :
 - vous lavez une petite charge,
 - le linge est légèrement sale,
 - d'importantes quantités de mousse de formont pendant le lavage.

Une quantité insuffisante de détergent peut causer :

- résultats de lavage insatisfaisants,
- charge de lavage grise,
- vêtements grasseux,
- moisissure dans l'appareil.

Une quantité excessive de détergent peut causer :

- abondance de mousse,
- efficacité de lavage réduite,
- rinçage non adéquat,
- un impact accru pour l'environnement.

13.5 Codes d'alarme et défaillances possibles

L'appareil ne démarre pas ou se met à l'arrêt en cours de programme. Dans un premier temps, essayez de trouver une solution au problème (reportez-vous aux tableaux).



AVERTISSEMENT!

Mettez à l'arrêt l'appareil avant de procéder à la vérification.

Problème	Solution possible
E10 L'appareil ne se remplit pas d'eau correctement.	<ul style="list-style-type: none">• Assurez-vous que l'arrivée d'eau est ouverte.• Assurez-vous que la pression de l'alimentation d'eau est suffisante. Pour cela, contactez les autorités locales en charge de l'eau.• Assurez-vous que l'arrivée d'eau n'est pas bouchée.• Assurez-vous que le tuyau de raccordement ne présente pas d'enchevêtrements, de dommages ni de plis.• Assurez-vous que le raccordement du tuyau d'arrivée d'eau est correct.• Assurez-vous que le filtre du tuyau d'arrivée d'eau et le filtre de la vanne ne sont pas obstrués. Reportez-vous au chapitre « Entretien et nettoyage ».
E20 La machine ne vidange pas l'eau.	<ul style="list-style-type: none">• Assurez-vous que le siphon n'est pas bouché.• Assurez-vous que le tuyau de vidange n'est pas tordu ni plié.• Assurez-vous que le tuyau de vidange est correctement raccordé.• Sélectionnez le programme de vidange si vous sélectionnez un programme sans phase de vidange.• Sélectionnez le programme de vidange si vous sélectionnez une option se terminant avec de l'eau dans la cuve.

E40

Le hublot de l'appareil n'est pas fermé correctement.

- Assurez-vous que la porte est correctement fermée.

E91

Panne interne. Il n'y a aucune communication entre les composants électroniques de l'appareil.

- Le programme ne s'est pas terminé correctement ou l'appareil s'est mis à l'arrêt trop tôt. Mettez à l'arrêt l'appareil et remettez-le en fonctionnement.
- Si le code d'alarme s'affiche à nouveau, contactez le service après-vente agréé.

EHO

L'alimentation électrique est instable.

- Attendez que l'alimentation électrique se stabilise.

EFO


Le dispositif anti-inondation est activé.


- Débranchez l'appareil et fermez le robinet d'arrivée d'eau. Veuillez contacter le service après-vente agréé.

Si le problème persiste, contactez le service après-vente agréé. Les informations nécessaires au service après-vente figurent sur la plaque signalétique.

*Certains codes d'alarme peuvent ne pas se déclencher. Sujet à modification sans préavis.

14. EN MATIÈRE DE PROTECTION DE L'ENVIRONNEMENT

Recyclez les matériaux portant le symbole . Déposez les emballages dans les conteneurs prévus à cet effet. Contribuez à la protection de l'environnement et à votre sécurité, recyclez vos produits électriques et électroniques. Ne jetez pas les appareils

portant le symbole  avec les ordures ménagères. Emmenez un tel produit dans votre centre local de recyclage ou contactez vos services municipaux.

FR Concerne la France uniquement :



FR

Cet appareil, ses accessoires et cordons se recyclent

REPRISE
À LA LIVRAISON



OU

À DÉPOSER
EN MAGASIN



OU

À DÉPOSER
EN DÉCHÈTERIE



FR



Points de collecte sur www.quefairedemesdechets.fr
Privilégiez la réparation ou le don de votre appareil !



electrolux.com

135947330-A-052025



CE