



Thinking of you
Electrolux



EWF 1408 MEW

FR LAVE-LINGE

NOTICE D'UTILISATION



SOMMAIRE

1. CONSIGNES DE SÉCURITÉ	3
2. INSTRUCTIONS DE SÉCURITÉ	4
3. DESCRIPTION DE L'APPAREIL	6
4. BANDEAU DE COMMANDE	6
5. PROGRAMMES	8
6. VALEURS DE CONSOMMATION	10
7. OPTIONS	10
8. AVANT LA PREMIÈRE UTILISATION	13
9. UTILISATION QUOTIDIENNE	13
10. CONSEILS	17
11. ENTRETIEN ET NETTOYAGE	18
12. EN CAS D'ANOMALIE DE FONCTIONNEMENT	22
13. CARACTERISTIQUES TECHNIQUES	24
14. EN MATIÈRE DE PROTECTION DE L'ENVIRONNEMENT	25

NOUS PENSONS À VOUS

Merci d'avoir choisi ce produit Electrolux. Avec ce produit, vous bénéficiez de dizaines d'années d'expérience professionnelle et d'innovation. Ingénieux et élégant, il a été conçu sur mesure pour vous. Grâce à cet appareil, vous savez que chaque utilisation vous apportera satisfaction.

Bienvenue chez Electrolux.

Visitez notre site Internet pour :



Obtenir des conseils d'utilisation, des brochures, de l'aide, des informations :
www.electrolux.com



Enregistrer votre produit pour obtenir un meilleur service :
www.electrolux.com/productregistration



Acheter des accessoires, consommables et pièces de rechange d'origine pour votre appareil :
www.electrolux.com/shop

SERVICE APRÈS-VENTE

N'utilisez que des pièces de rechange d'origine.

Avant de contacter le service, assurez-vous de disposer des informations suivantes :

Vous trouverez ces informations sur la plaque signalétique. Modèle, PNC, numéro de série.



Avertissement/Attention : consignes de sécurité.



Informations générales et conseils



Informations écologiques

Sous réserve de modifications.

1. CONSIGNES DE SÉCURITÉ

Avant d'installer et d'utiliser cet appareil, lisez soigneusement les instructions fournies. Le fabricant ne peut être tenu pour responsable des dommages et blessures liés à une mauvaise installation ou utilisation. Conservez toujours cette notice avec votre appareil pour vous y référer ultérieurement.

1.1 Sécurité des enfants et des personnes vulnérables



AVERTISSEMENT

Risque d'asphyxie, de blessure ou d'invalidité permanente.

- Cet appareil n'est pas destiné à être utilisé par des enfants ou des personnes dont les capacités physiques, sensorielles ou mentales, ou le manque d'expérience et de connaissance les empêchent d'utiliser l'appareil sans risque lorsqu'ils sont sans surveillance ou en l'absence d'instruction d'une personne responsable qui puisse leur assurer une utilisation de l'appareil sans danger. ou en l'absence d'instruction d'une personne responsable qui puisse leur assurer une utilisation de l'appareil sans danger.
- Ne laissez pas les enfants jouer avec l'appareil.
- Ne laissez pas les emballages à la portée des enfants.
- Ne laissez pas les détergents à la portée des enfants.
- Tenez les enfants et les animaux éloignés du couvercle de l'appareil lorsque celui-ci est ouvert.
- Si l'appareil est équipé d'un dispositif de sécurité enfants, nous vous recommandons de l'activer.

1.2 Sécurité générale

- Avant toute opération d'entretien, éteignez l'appareil et débranchez la fiche de la prise secteur.
- Ne modifiez pas les caractéristiques de cet appareil.

- Respectez la charge maximale de 10 kg (reportez-vous au chapitre « Tableau des programmes »).

2. INSTRUCTIONS DE SÉCURITÉ

2.1 Installation

- Retirez l'intégralité de l'emballage et les boulons de transport.
- Conservez les boulons de transport. Si vous devez déplacer à nouveau l'appareil, il est conseillé de bloquer le tambour.
- N'installez pas et ne branchez pas un appareil endommagé.
- N'installez pas l'appareil ou ne l'utilisez pas dans un endroit où la température ambiante est inférieure à 0 °C ou dans un endroit exposé aux intempéries.
- Suivez scrupuleusement les instructions d'installation fournies avec l'appareil.
- Assurez-vous que le sol sur lequel vous installez l'appareil est plat, stable, résistant à la chaleur et propre.
- N'installez pas l'appareil dans un endroit où il ne pourrait pas être complètement ouvert.
- L'appareil est lourd, soyez toujours prudent lorsque vous le déplacez. Portez toujours des gants de sécurité.
- Assurez-vous que de l'air circule entre l'appareil et le sol.
- Réglez les pieds pour laisser un espace suffisant entre l'appareil et la surface en moquette.
- N'utilisez pas d'adaptateurs multiprises ni de rallonges.
- Veillez à ne pas endommager la fiche secteur ni le câble d'alimentation. Contactez le service après-vente ou un électricien pour remplacer le câble d'alimentation s'il est endommagé.
- Ne branchez la fiche d'alimentation à la prise de courant qu'à la fin de l'installation. Assurez-vous que la prise de courant est accessible une fois l'appareil installé.
- Ne tirez jamais sur le câble d'alimentation pour débrancher l'appareil. Tirez toujours sur la fiche.
- Ne touchez jamais le câble d'alimentation ni la fiche avec des mains mouillées.

Branchement électrique



AVERTISSEMENT

Risque d'incendie ou d'électrocution.

- L'appareil doit être relié à la terre.
- Vérifiez que les données électriques figurant sur la plaque signalétique correspondent à celles de votre réseau. Si ce n'est pas le cas, contactez un électricien.
- Utilisez toujours une prise de courant de sécurité correctement installée.
- **Pour le Royaume-Uni et l'Irlande uniquement.** L'appareil est livré avec une fiche secteur de 13 ampères. Si vous devez changer le fusible de la fiche secteur, utilisez un fusible 13 A approuvé ASTA (BS 1362).
- Cet appareil est conforme aux directives CEE.

Raccordement à l'arrivée d'eau

- Veillez à ne pas endommager les tuyaux de circulation d'eau.
- L'appareil doit être raccordé au circuit d'eau à l'aide des tuyaux neufs fournis. N'utilisez pas de tuyaux provenant d'anciens appareils.
- Avant de brancher l'appareil à des tuyaux neufs ou n'ayant pas servi depuis longtemps, laissez couler l'eau jusqu'à ce qu'elle soit propre.
- Avant d'utiliser l'appareil pour la première fois, assurez-vous de l'absence de fuites.

2.2 Utilisation



AVERTISSEMENT

Risque de blessure, de choc électrique, d'incendie, de brûlures ou de dommage matériel à l'appareil.

- Cet appareil est conçu uniquement pour un usage domestique et des situations telles que :
- Utilisez cet appareil dans un environnement domestique.
- Ne modifiez pas les caractéristiques de cet appareil.
- Suivez les consignes de sécurité figurant sur l'emballage du produit de lavage.
- Ne placez pas de produits inflammables ou d'éléments imbibés de produits inflammables à l'intérieur, à proximité ou sur l'appareil.
- Ne touchez pas la vitre du hublot pendant le déroulement d'un programme. La vitre peut être chaude.
- Ne placez aucun récipient sous l'appareil pour récupérer tout éventuel écoulement. Contactez le service après-vente pour connaître les accessoires disponibles.

2.3 Entretien et nettoyage



AVERTISSEMENT

Risque de blessure corporelle ou de dommages matériels.

- Avant toute opération d'entretien, éteignez l'appareil et débranchez la prise secteur.
- Ne pulvérisez pas d'eau ni de vapeur pour nettoyer l'appareil.
- Nettoyez l'appareil avec un chiffon doux humide. Utilisez uniquement des produits de lavage neutres. N'utilisez pas de produits abrasifs, de tampons à récurer, de solvants ou d'objets métalliques.

2.4 Mise au rebut

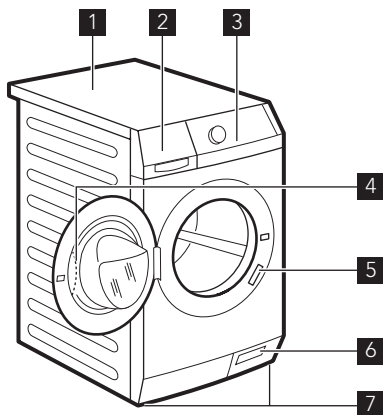


AVERTISSEMENT

Risque de blessure ou d'asphyxie.

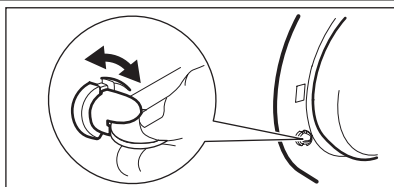
- Débranchez l'appareil de l'alimentation électrique.
- Coupez le câble d'alimentation au ras de l'appareil et mettez-le au rebut.
- Retirez le dispositif de verrouillage de la porte pour empêcher les enfants et les animaux de s'enfermer dans l'appareil.

3. DESCRIPTION DE L'APPAREIL



- 1** Plan de travail
- 2** Distributeur de produit de lavage
- 3** Bandeau de commande
- 4** Poignée d'ouverture du hublot
- 5** Plaque signalétique
- 6** Filtre de la pompe de vidange
- 7** Pieds pour la mise à niveau de l'appareil

3.1 Sécurité enfants



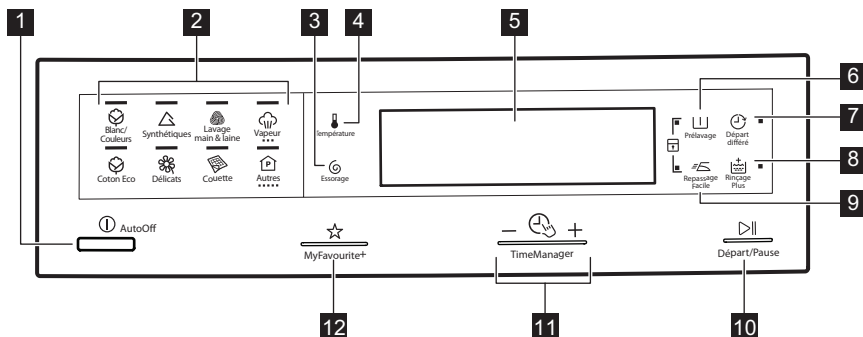
Lorsque ce dispositif est activé, vous ne pouvez pas fermer le hublot. Cela évite d'enfermer un enfant ou un animal dans l'appareil par accident. Pour activer ce dispositif, tournez-le vers la droite, jusqu'à ce que la rainure soit horizontale. Pour désactiver ce dispositif, tournez-le vers la gauche, jusqu'à ce que la rainure soit verticale.

3.2 Kit de plaques de fixation (4055171146)

Disponible auprès de votre magasin vendeur.

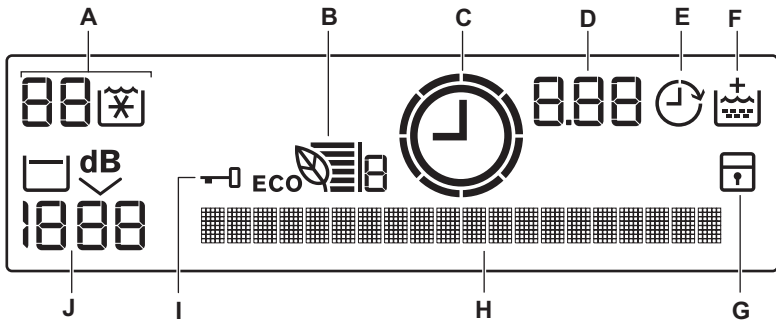
Si vous installez l'appareil sur un socle, stabilisez l'appareil à l'aide des plaques de fixation. Suivez les instructions fournies avec le kit.








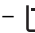
4. BANDEAU DE COMMANDE



- 1 Touche Marche/Arrêt  (AutoOff)
- 2 Touches des programmes
- 3 Touche de réduction de la vitesse d'essorage  (Essorage)
- 4 Touche de température  (Température)
- 5 Affichage
- 6 Touche Prélavage  (Prélavage)
- 7 Touche Départ différé  (Départ différé)
- 8 Touche Rinçage plus  (Rinçage Plus)
- 9 Touche Repassage facile  (Repassage Facile)
- 10 Touche Départ/Pause  (Départ/Pause)
- 11 Time Manager touches –  + 
- 12 MyFavourite+ touche 

4.1 Affichage



- A)** La zone de température :
- 88** : Indicateur de température.
 - / [X]** : Indicateurs d'eau froide.
- B)**  : Indicateur Eco Info.
- C)**  : Indicateur Time Manager.
- D)** La zone de l'horloge :
- 1,25** : La durée du programme.
 - 2h** : Le départ différé.
 -  : Le programme est terminé.
- E)**  : Indicateur Départ différé.
- F)**  : Indicateur Rinçage plus.
- G)**  : L'indicateur de la sécurité enfants s'allume lorsque vous activez ce dispositif.
- H)** La barre de texte. La barre de texte indique l'état du programme, les messages d'alarme et d'autres messages vous permettant d'utiliser l'appareil.
- I)**  : Indicateur Hublot verrouillé. Vous ne pouvez pas ouvrir le hublot de l'appareil lorsque cet indicateur est allumé. Vous ne pouvez ouvrir le hublot que lorsque cet indicateur est éteint.
- J)** La zone de vitesse d'essorage :
- 1888** : Indicateur de vitesse d'essorage.
 - --** : Indicateur Sans essorage.
 -  : Indicateur Arrêt cuve pleine.
 - dB** : Indicateur Extra silence.

5. PROGRAMMES


Appuyez une fois sur la touche d'un programme pour régler le programme correspondant :

Programme Plage de températures	Type de charge et degré de salissure Charge maximale, vitesse d'essorage maximale
 Blanc/Couleurs 90 °C - Froid	Coton blanc et couleurs (normalement sale ou légèrement sale). 10 kg, 1400 tr/min
 Coton Eco ¹⁾ 60 °C - 40 °C	Coton blanc et couleur grand teint. Normalement sale. 10 kg, 1400 tr/min
 Synthétiques 60 °C - Froid	Articles en textiles synthétiques ou mixtes. Normalement sale. 4 kg, 1200 tr/min
 Délicats 40 °C - Froid	Articles en textiles délicats tels que l'acrylique, la viscose ou le polyester. Normalement sale. 4 kg, 1200 tr/min
 Laine/Lavage main 40 °C - Froid	Laine lavable en machine, lainages lavables à la main et textiles délicats portant le symbole « Lavage à la main ». 2 kg, 1200 tr/min
 Couette 60 °C - 20 °C	Programme spécial pour une couverture, une couette, un couvre-lit, etc. en textile synthétique. 3 kg, 800 tr/min
 Programmes vapeur	
Appuyez à plusieurs reprises sur cette touche pour sélectionner le programme souhaité :	
Vapeur Coton	Programme vapeur pour le coton. Ce programme permet de défroisser le linge
Vapeur Synthétiques	Programme vapeur pour les synthétiques. Ce programme permet de défroisser le linge
Rafraîchir Vapeur	Programme vapeur pour coton et synthétiques Ce programme élimine les odeurs du linge.
 Autres	
Appuyez à plusieurs reprises sur cette touche pour sélectionner le programme souhaité :	
14 Min. 30 °C	Articles en textiles synthétiques ou mixtes. Légèrement sale ou articles à rafraîchir. 1.5 kg, 800 tr/min
Sport 30 °C	Articles en textiles synthétiques et délicats. Légèrement sale ou articles à rafraîchir. 2.5 kg, 800 tr/min















Programme Plage de températures	Type de charge et degré de salissure Charge maximale, vitesse d'essorage maximale
Jeans 60 °C - Froid	Articles en jean ou en jersey. Également pour les articles de couleurs foncées. L'option Rinçage plus est automatiquement activée. 10 kg, 1200 tr/min
Rinçage Froid	Pour rincer et essorer le linge. Tous textiles. 10 kg, 1400 tr/min
Essorage/Vidange	Pour essorer le linge et vidanger l'eau du tambour. Tous textiles. 10 kg, 1400 tr/min

1) Programmes standard pour les valeurs de consommation de l'étiquette énergétique

Conformément à la norme 1061/2010, les programmes « Coton Eco 60 °C » et « Coton Eco 40 °C » sont respectivement le « programme standard à 60 °C pour le coton » et le « programme standard à 40 °C pour le coton ». Ce sont les programmes les plus économes en termes de consommation d'eau et d'électricité pour laver du linge en coton normalement sale.

 La température de l'eau de la phase de lavage peut différer de la température indiquée pour le programme sélectionné.

Compatibilité des options avec les programmes

Programme								
	■	■	■	■	■	■	■	■
 ECO	■	■	■	■	■	■	■	■
	■	■	■	■	■	■	■	■
	■	■	■	■	■	■	■	■
	■	■	■	■	■	■	■	■
	■	■	■	■	■	■	■	■
14 Min.	■	■	■	■	■	■	■	■
Sport	■	■	■	■	■	■	■	■
Jeans	■	■	■	■	■	■	■	■
Rinçage	■	■	■	■	■	■	■	■
Essorage/Vidange	■	■ ¹⁾	■	■	■	■	■	■

1) Seule la phase de vidange est disponible.

6. VALEURS DE CONSOMMATION



Les données de ce tableau sont approximatives. Les données peuvent différer pour différentes raisons : la quantité et le type de linge, la température ambiante ou de l'eau.


Programmes	Charge (kg)	Consommation énergétique (kWh)	Consommation d'eau (litres)	Durée approximative du programme (minutes)	Taux d'humidité restant (%) ¹⁾
Blanc/Couleurs 60 °C	10	1.8	82	185	52
Blanc/Couleurs 40 °C	10	1.1	82	185	52
Synthétiques 40 °C	4	0.60	55	100	35
Déliçats 40 °C	4	0.70	62	86	45
Laine 30 °C	2	0.5	59	60	30
Programmes coton standard					
Coton 60 °C standard	10	0.97	69	243	52
Coton 60 °C standard	5	0.76	45	167	52
Coton 40 °C standard	5	0.52	47	151	52
Mode « Éteint » (W)			Mode « Veille » (W)		
0.05			0.05		

¹⁾ Au terme de la phase d'essorage.

7. OPTIONS

7.1 Température

Sélectionnez cette option pour modifier la température par défaut.

Voyant  = eau froide.

La température sélectionnée s'affiche.

7.2 Essorage


Cette touche vous permet de réduire la vitesse d'essorage par défaut.

L'indicateur de la vitesse sélectionnée s'affiche.


Options d'essorage supplémentaires :

Sans essorage

- Sélectionnez cette option pour éliminer toutes les phases d'essorage.
- Sélectionnez cette option pour les textiles très délicats.

- La phase de rinçage utilise plus d'eau pour certains programmes de lavage.
- L'affichage indique .


Arrêt cuve pleine

- Sélectionnez cette option pour éviter que le linge ne se froisse.
- Le programme de lavage s'arrête avec de l'eau dans le tambour. Le tambour tourne régulièrement pour éviter que le linge ne se froisse.
- Le capot reste verrouillé. Vous devez vider l'eau pour pouvoir ouvrir le capot.
- L'affichage indique .



Pour vider l'eau, reportez-vous au chapitre « À la fin du programme ».

Extra Silence

- Sélectionnez cette option pour annuler toutes les phases d'essorage et effectuer un lavage silencieux.
- La phase de rinçage utilise plus d'eau pour certains programmes de lavage.
- Le programme de lavage s'arrête avec de l'eau dans le tambour. Le tambour tourne régulièrement pour éviter que le linge ne se froisse.
- Le capot reste verrouillé. Vous devez vider l'eau pour pouvoir ouvrir le capot.
- L'affichage indique .



Pour vider l'eau, reportez-vous au chapitre « À la fin du programme ».

7.3 Prélavage

Cette option vous permet d'ajouter une phase de prélavage à un programme de lavage.

Utilisez cette option pour le linge très sale. Lorsque vous réglez cette option, la durée du programme est allongée.

Le voyant correspondant s'allume.

7.4 Départ différé

Cette option vous permet de différer le départ du programme de 30 minutes à 20 heures.

Le voyant correspondant et la valeur réglée s'affichent.

7.5 Rinçage plus

Cette option vous permet d'ajouter des rinçages à un programme de lavage.

Utilisez cette option pour les personnes allergiques aux produits de lavage et dans les régions où l'eau est douce.

Le voyant correspondant s'allume.

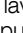
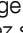
7.6 Repassage facile

L'appareil lave et essore délicatement le linge afin d'éviter de le froisser.












L'appareil réduit la vitesse d'essorage et utilise plus d'eau.

Le voyant correspondant s'allume.

7.7 Time Manager +

Lorsque vous sélectionnez un programme de lavage, sa durée par défaut s'affiche. Appuyez sur la touche  ou  pour réduire ou augmenter la durée du programme.

L'option Time Manager est uniquement disponible avec les programmes indiqués dans le tableau.

Voyant				
 1)	■	■		
	■	■	■	
	■	■	■	■
	■	■		
	■ ²⁾	■ ²⁾	■	
	■	■		
 3)	■	■	■ ²⁾	■ ²⁾

1) Durée la plus courte : pour rafraîchir le linge.

2) Durée du programme par défaut.

3) Durée la plus longue : pour le linge très sale.

Eco Info



Les bandes Eco Info (uniquement disponibles pour les programmes cotons et syn-

thétiques) indiquent l'efficacité d'un programme de lavage en termes d'économie d'énergie :

- 6 bandes : réglage le plus efficace pour optimiser les performances du programme de lavage.
 - 1 bande : réglage le moins efficace.
- Le nombre de bandes Eco Info change si vous modifiez la durée du programme de lavage (reportez-vous au chapitre Time Manager), la température de lavage et le poids du linge. Pour optimiser les performances du programme de lavage, le nombre de bandes doit augmenter :

- Si vous rallongez la durée du programme, le nombre de bandes Eco Info augmente. L'augmentation de la durée du programme de lavage permet d'obtenir des performances constantes réduisant la consommation d'énergie.
- Si vous diminuez la température de lavage, le nombre de bandes Eco Info augmente.
- Si vous mettez davantage de linge, le nombre de bandes Eco Info augmente.

Quelques conseils pour obtenir le réglage le plus efficace :

- Lavez une charge de linge supérieure à 4 kg.
- Sélectionnez les indicateurs Time Manager  ou .
- Sélectionnez la température de lavage la plus basse possible.
- Ne sélectionnez pas d'option de pré-lavage.

7.8 Mon programme préféré+ ☆

Lorsque vous allumez l'appareil pour la première fois, l'affichage indique que la mémoire est vide lorsque vous appuyez sur la touche My Favourite+.


Au bout de quelques temps, l'appareil peut automatiquement mémoriser les programmes de lavage les plus utilisés.

Appuyez sur My Favourite+ pour sélectionner l'un des 3 programmes de lavage les plus utilisés.

Appuyez une fois sur My Favourite+ pour sélectionner My Favourite 1.

Appuyez deux fois sur My Favourite+ pour sélectionner My Favourite 2.

Appuyez trois fois sur My Favourite+ pour sélectionner My Favourite 3.

Appuyez sur la touche  pour lancer le programme de lavage.






L'appareil n'effectue pas l'option permanente si elle n'est pas activée.


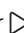
Le départ différé n'est pas enregistré.

7.9 Sécurité enfants

Avec cette option, vous pouvez empêcher les enfants de jouer avec le bandeau de commande.


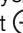
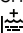
- Pour **activer/désactiver** cette option, appuyez simultanément sur les touches  et  jusqu'à ce que le voyant  s'allume/s'éteigne.

Vous pouvez activer cette option :

- Une fois que vous avez appuyé sur la touche , les options et le sélecteur de programme sont verrouillés.
- Avant d'appuyer sur  : l'appareil ne peut pas démarrer.

7.10 Rinçage plus permanent



Cette fonction vous permet de maintenir la fonction Rinçage plus activée en permanence lorsque vous sélectionnez un nouveau programme.

- Pour **activer/désactiver** cette option, appuyez simultanément sur les touches  et  jusqu'à ce que le voyant  s'allume/s'éteigne.

7.11 Signaux sonores

Les signaux sonores retentissent lorsque :

- Le programme est terminé.
- L'appareil présente une anomalie de fonctionnement.

Pour **désactiver/activer** les signaux sonores, appuyez simultanément sur les touches  et  pendant 6 secondes.



Si vous désactivez les signaux sonores, ils continueront à retentir si l'appareil présente une anomalie.

8. AVANT LA PREMIÈRE UTILISATION

1. Versez 2 litres d'eau dans le distributeur de produit de lavage pour la phase de lavage. Cela active le système de vidange.
2. Versez une petite quantité de détergent dans le compartiment de la phase de lavage.
3. Sélectionnez et faites démarrer, à vide, un programme pour le coton à la température la plus élevée possible. Cela élimine toute salissure éventuelle du tambour et de la cuve.

8.1 Sélection de la langue

L'affichage présente une langue par défaut.

La première fois que vous appuyez sur la touche ① pour allumer l'appareil, l'affichage vous demande de sélectionner la langue.

Appuyez sur — ou + pour sélectionner votre langue préférée.

Appuyez sur la touche ▷|| pour confirmer la langue.

Si vous ne choisissez pas de langue, au bout de quelques secondes, l'appareil fonctionnera avec la langue par défaut. Tant que vous n'aurez pas sélectionné une langue, l'affichage vous le demandera à chaque fois que vous mettrez en marche l'appareil.

Changez la langue dès la première mise en marche.

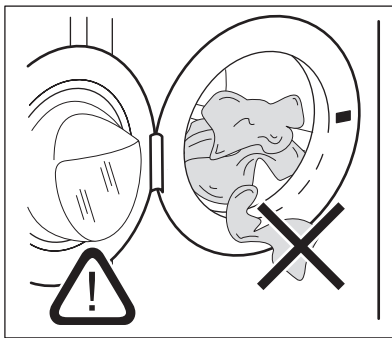
Appuyez simultanément sur — et + pendant quelques secondes pour accéder au réglage de la langue.

Appuyez sur — ou + pour sélectionner votre langue préférée.

Appuyez sur la touche ▷|| pour confirmer la langue.

9. UTILISATION QUOTIDIENNE

9.1 Chargement du linge



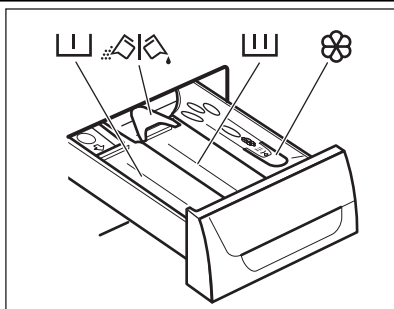
1. Ouvrez le hublot de l'appareil.
2. Mettez le linge dans le tambour, un article à la fois. Dépliez-les le plus possible. Assurez-vous de ne pas surcharger le tambour.
3. Fermez le hublot.



ATTENTION

Veillez à ce qu'il n'y ait pas de linge coincé entre le joint et le hublot. Cela pourrait provoquer une fuite d'eau ou endommager le linge.

9.2 Utilisation de lessive et d'additifs



- Dosez le produit de lavage et l'assouplissant.
- Fermez soigneusement la boîte à produits.



Compartiment à lessive pour la phase de prélavage.



Compartiment à lessive pour la phase de lavage.



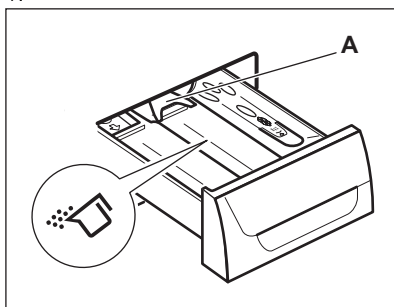
Compartiment réservé aux additifs liquides (assouplissant, amidon).



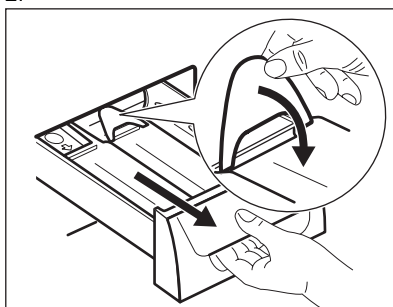
Volet pour produit de lavage en poudre ou liquide.

Lessive liquide ou en poudre

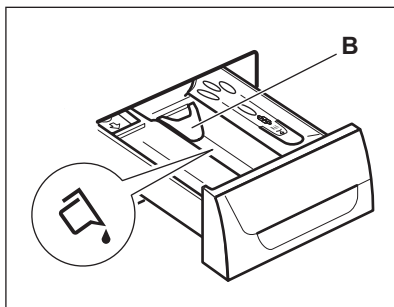
1.



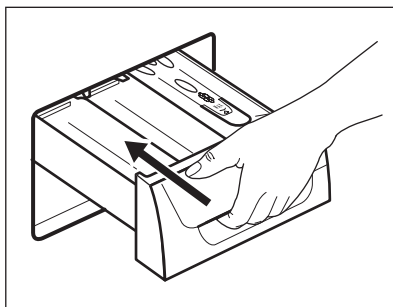
2.



3.



4.



- Position **A** pour la lessive en poudre (réglage d'usine).
- Position **B** pour la lessive liquide.



Si vous utilisez une lessive liquide :

- N'utilisez pas de lessives liquides gélatineuses ou épaisses.
- Ne dépassez pas le niveau maximal.
- Ne sélectionnez pas de phase de prélavage.
- Ne sélectionnez pas la fonction Départ différé.

9.3 Activation de l'appareil

Appuyez sur la touche AutoOff pour mettre en fonctionnement et à l'arrêt l'appareil. Un son retentit lorsque l'appareil se met en fonctionnement.

9.4 Réglage d'un programme

1. Pour sélectionner le programme souhaité, appuyez sur l'une des touches de programme :
 - Le voyant correspondant au programme s'allume.
 - Le voyant $\triangleright||$ clignote.
 - L'affichage donne toutes les informations relatives au programme de lavage.
2. Si nécessaire, modifiez la température, la vitesse d'essorage, la durée du cycle ou ajoutez des options disponibles. Lorsque vous activez une option, le voyant correspondant s'allume.



En cas de sélection incorrecte, l'affichage vous le fait savoir.

9.5 Démarrage d'un programme sans départ différé

Appuyez sur $\triangleright||$:

- Le voyant $\triangleright||$ cesse de clignoter et reste fixe.
- L'affichage se met à jour automatiquement pendant le programme de lavage.
- Le programme démarre, le hublot est verrouillé et l'indicateur \rightarrow s'affiche.
- La pompe de vidange peut momentanément se mettre en route lorsque l'appareil se remplit d'eau.



Au bout d'environ 15 minutes après le départ du programme :

- L'appareil règle automatiquement la durée du programme en fonction de la charge de linge.
- La nouvelle valeur s'affiche.

9.6 Démarrage d'un programme avec départ différé

- Appuyez sur ⏸ à plusieurs reprises jusqu'à ce que l'écran affiche le délai que vous souhaitez sélectionner. Le voyant correspondant s'allume.
- Appuyez sur $\triangleright||$:
 - L'appareil commence le décompte.
 - Lorsque le décompte est terminé, le programme démarre automatiquement.



Vous pouvez annuler ou modifier le réglage du départ différé avant d'appuyer sur $\triangleright||$.

Pour annuler le départ différé :


1. Appuyez sur $\triangleright||$ pour mettre l'appareil en pause.
2. Appuyez une fois sur ⏸ jusqu'à ce que ⏸ s'affiche.
Appuyez de nouveau sur $\triangleright||$ pour démarrer le programme immédiatement.

9.7 Interruption d'un programme et modification des options

Vous ne pouvez modifier que quelques options avant qu'elles ne soient activées.

1. Appuyez sur $\triangleright||$. Le voyant clignote.
2. Modifiez les options.
3. Appuyez de nouveau sur $\triangleright||$. Le programme se poursuit.

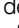
9.8 Annulation d'un programme

1. Appuyez sur la touche  pendant quelques secondes pour annuler le programme et désactiver l'appareil.
2. Appuyez à nouveau sur cette même touche pour mettre en fonctionnement l'appareil. Vous pouvez sélectionner un nouveau programme de lavage.



L'appareil ne vidange pas l'eau.

9.9 Ouverture du hublot




Lorsqu'un programme ou le départ différé est en cours, le hublot de l'appareil est verrouillé et le voyant  s'affiche.




ATTENTION

Si la température et le niveau de l'eau dans le tambour sont trop élevés, vous ne pouvez pas ouvrir le hublot.



Ouverture du hublot lorsque le départ différé est en cours :



1. Appuyez sur  pour mettre l'appareil en pause.
2. Attendez que le voyant de verrouillage du hublot  s'éteigne.
3. Ouvrez le hublot.
4. Fermez le hublot et appuyez à nouveau sur . Le départ différé se poursuit.

Ouverture du hublot de l'appareil lorsqu'un programme est en cours :


1. Appuyez sur la touche  pendant quelques secondes pour éteindre l'appareil.
2. Attendez quelques minutes puis ouvrez doucement le hublot.
3. Fermez le hublot de l'appareil.
4. Sélectionnez à nouveau le programme.

9.10 À la fin du programme





- L'appareil s'arrête automatiquement.
- Un signal sonore retentit (s'il est activé).
- Le symbole  s'affiche.
- Le voyant  s'éteint.

- Le voyant de verrouillage du hublot  s'éteint.
- Sortez le linge de l'appareil. Vérifiez que le tambour est vide.
- Laissez le hublot entrouvert pour éviter la formation de moisissures et l'apparition de mauvaises odeurs.
- Fermez le robinet d'eau.
- Appuyez sur la touche  pendant quelques secondes pour éteindre l'appareil.

Le programme de lavage est terminé, mais il y a de l'eau dans le tambour :

- Le tambour tourne régulièrement pour éviter que le linge ne se froisse.
- Le voyant de verrouillage du hublot  est allumé. Le hublot reste verrouillé.
- Vous devez vidanger l'eau pour pouvoir ouvrir le hublot.

Pour vidanger l'eau :


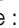

1. Si besoin est, diminuez la vitesse d'essorage. Si vous avez sélectionné l'option , l'appareil effectue uniquement une vidange.
2. Appuyez sur . L'appareil effectue la vidange et l'essorage.
3. Une fois le programme terminé et le voyant de verrouillage du hublot  éteint, vous pouvez ouvrir le hublot.
4. Appuyez sur la touche  pendant quelques secondes pour éteindre l'appareil.



L'appareil effectue automatiquement la vidange et l'essorage au bout d'environ 18 heures (excepté pour le programme Laine).

9.11 Option « AUTO Stand-by »

L'option AUTO Stand-by désactive automatiquement l'appareil pour réduire la consommation d'énergie lorsque :

- Vous n'utilisez pas l'appareil pendant 5 minutes avant d'appuyer sur .
- Appuyez sur la touche  pour mettre à nouveau en fonctionnement l'appareil.
- Au bout de 5 minutes après la fin du programme de lavage
- Appuyez sur la touche  pour mettre à nouveau en fonctionnement l'appareil.

L'affichage indique la fin du dernier programme sélectionné.

Tournez le sélecteur pour choisir un nouveau cycle.

10. CONSEILS

10.1 Chargement du linge

- Séparez le linge entre : blanc, couleur, synthétiques, délicats et laine.
- Respectez les instructions de lavage qui figurent sur les étiquettes des vêtements.
- Ne lavez pas ensemble les articles blancs et en couleur.
- Certains articles en couleur peuvent déteindre lors des premiers lavages. Il est recommandé de les laver séparément lors des premiers lavages.
- Boutonnez les taies d'oreiller, fermez les fermetures à glissière et à pression et les crochets. Attachez les ceintures.
- Videz les poches des vêtements et dépliez-les.
- Retournez les vêtements en tissu multi-couches, la laine et les articles portant des illustrations imprimées.
- Enlevez les taches.
- Lavez les taches incrustées avec un produit spécial.
- Traitez les rideaux avec précautions. Enlevez les crochets et placez les rideaux dans un sac de lavage ou une taie d'oreiller.
- Ne lavez pas dans l'appareil :
 - Le linge sans ourlet ou déchiré
 - Les soutien-gorges à armatures.
 - Utilisez un sac de lavage pour les articles très petits.
- Une très petite charge peut provoquer des problèmes d'équilibre pendant la phase d'essorage. Si cela se produit, répartissez manuellement les articles dans la cuve et lancez à nouveau la phase d'essorage.

10.2 Taches tenaces

Pour certaines taches, l'eau et les produits de lavage ne suffisent pas.

Il est recommandé d'éliminer ces taches avant de mettre les articles dans l'appareil.

Des détachants spéciaux sont disponibles. Utilisez le détachant spécial adapté au type de tache et au tissu.

10.3 Produits de lavage et additifs

- Utilisez uniquement des produits de lavage et des additifs spécialement conçus pour les lave-linge.
- Ne mélangez pas différents types de produits de lavage.
- Afin de préserver l'environnement, n'utilisez que la quantité nécessaire de produit de lavage.
- Respectez les instructions qui se trouvent sur les emballages de ces produits.
- Utilisez les produits adaptés au tissu, à la température du programme et au niveau de salissure.
- Si votre appareil ne dispose pas d'un distributeur de produit de lavage avec volet, ajoutez les produits de lavage avec une boule doseuse.

10.4 Conseils écologiques

- Réglez un programme sans prélavage pour laver du linge normalement sale.
- Commencez toujours un programme de lavage avec une charge de linge maximale.
- Si nécessaire, utilisez un détachant quand vous réglez un programme à basse température.
- Pour utiliser la bonne quantité de produit de lavage, vérifiez la dureté de l'eau de votre système domestique.

10.5 Dureté de l'eau

Si, dans votre région, la dureté de l'eau est élevée ou modérée, il est recomman-

dé d'utiliser un adoucisseur d'eau pour les lave-linge. Dans les régions où l'eau est douce, il n'est pas nécessaire d'utiliser un adoucisseur d'eau.

Pour connaître la dureté de l'eau dans votre région, contactez votre compagnie des eaux.

Utilisez la bonne quantité pour l'adoucisseur d'eau. Respectez les instructions qui se trouvent sur les emballages de ces produits.

11. ENTRETIEN ET NETTOYAGE



AVERTISSEMENT

Avant d'intervenir sur l'appareil, débranchez-le.

11.1 Nettoyage extérieur

Nettoyez l'appareil uniquement avec de l'eau savonneuse chaude. Séchez complètement toutes les surfaces.



ATTENTION

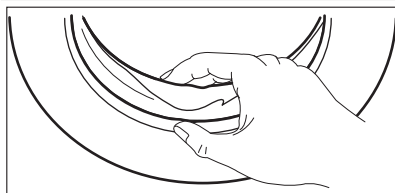
N'utilisez pas d'alcool, de solvants ni de produits chimiques.

11.2 Détartrage

Si, dans votre région, la dureté de l'eau est élevée ou moyenne, il est recommandé d'utiliser un adoucisseur d'eau pour la ve-linge.

Examinez régulièrement le tambour pour éviter la formation de calcaire ou de particules de rouille.

11.4 Joint du hublot



Pour éliminer les particules de rouille, utilisez uniquement des produits spéciaux pour lave-linge. N'effectuez pas cette opération avec du linge dans la machine.



Respectez toujours les instructions figurant sur l'emballage du produit.

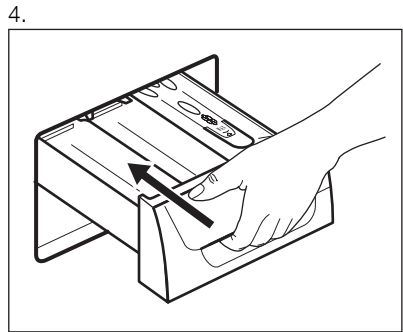
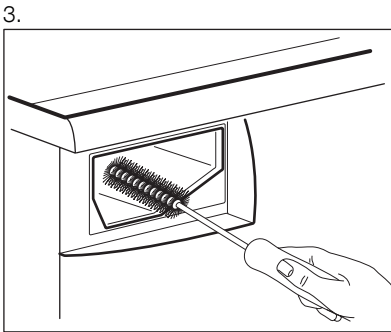
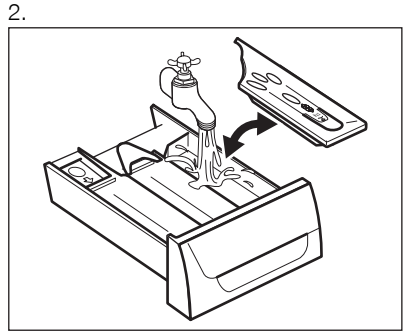
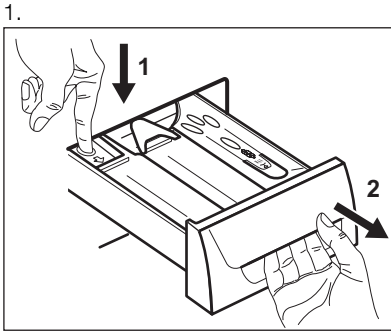
11.3 Entretien régulier

Avec les programmes à basse température, il est possible que certains produits de lavage restent dans le tambour. Procédez à un entretien régulier. Pour ce faire :

- Retirez le linge du tambour.
- Sélectionnez le programme pour le coton à température maximale avec une petite quantité de détergent.

Examinez régulièrement le joint et enlevez tous les objets situés à l'intérieur.

11.5 Nettoyage du distributeur de produit de lavage

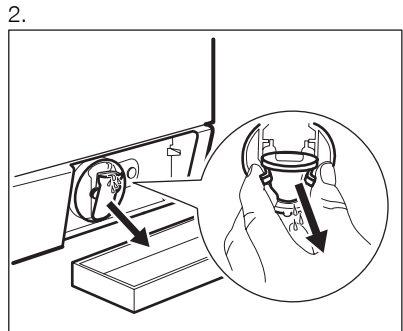
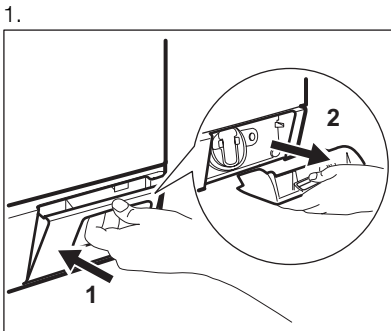


11.6 Nettoyage du filtre de vidange

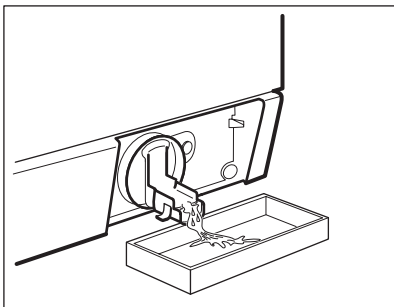


AVERTISSEMENT

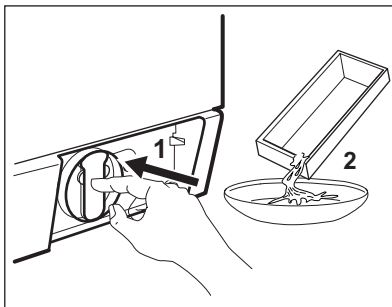
Ne nettoyez pas le filtre de vidange si l'eau dans l'appareil est chaude.



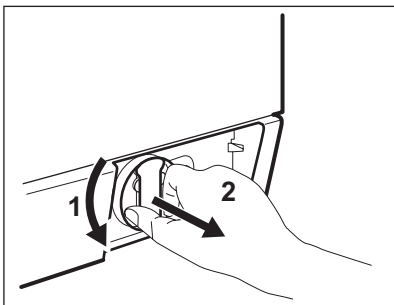
3.



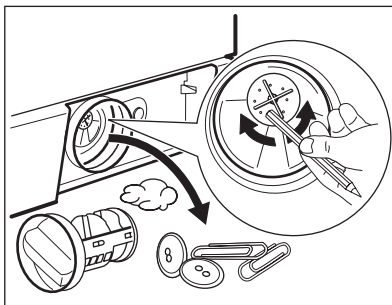
4.



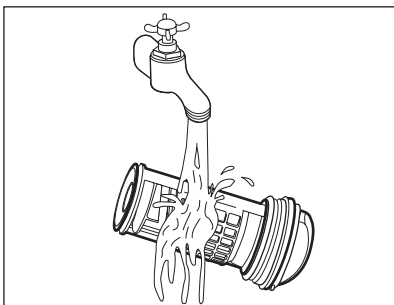
5.



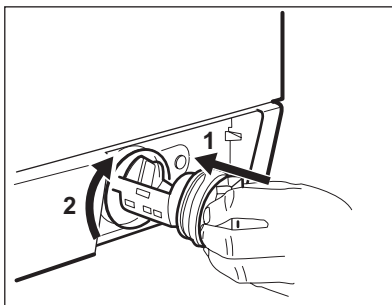
6.



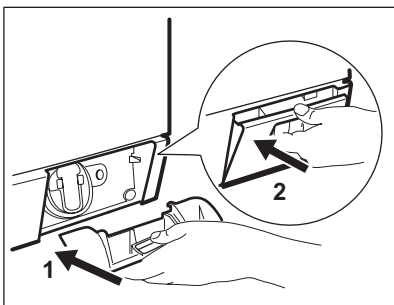
7.



8.

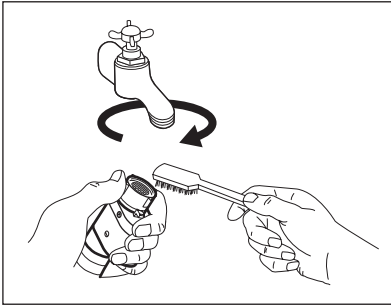


9.

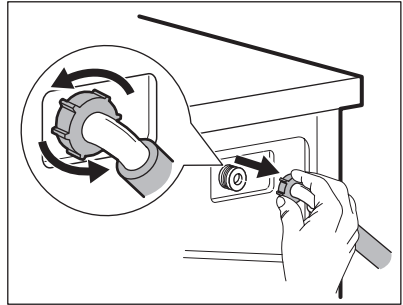


11.7 Nettoyage du tuyau d'arrivée d'eau et du filtre de la vanne

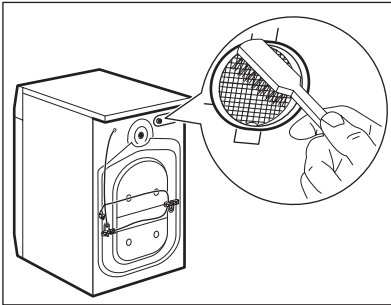
1.



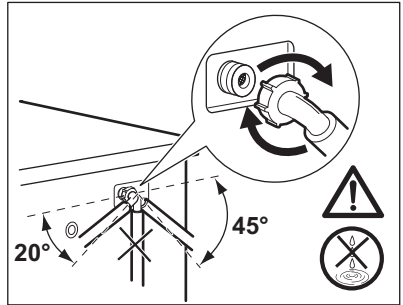
2.



3.



4.



11.8 Vidange d'urgence

L'appareil ne vidange pas à cause d'une anomalie de fonctionnement.

Si cela se produit, répétez les étapes (1) à (9) du chapitre « Nettoyage du filtre de vidange ».

Si nécessaire, nettoyez la pompe.

Lorsque vous appliquez la procédure de vidange d'urgence, vous devez réactiver le système de vidange :

1. Versez 2 litres d'eau dans le compartiment de lavage principal du distributeur de produit de lavage.
2. Démarrez le programme pour vidanger l'eau.

11.9 Précautions contre le gel

Si l'appareil est installé dans un local où la température peut être négative, évacuez toute l'eau restant dans le tuyau d'alimentation et la pompe de vidange.

1. Débranchez la fiche de l'appareil de la prise secteur.
2. Fermez le robinet d'eau.
3. Retirez le tuyau d'arrivée d'eau.
4. Placez les deux extrémités du tuyau d'arrivée d'eau dans un récipient et laissez l'eau s'évacuer du tuyau.
5. Videz la pompe de vidange. Reportez-vous à la procédure de vidange d'urgence.
6. Une fois que la pompe de vidange est vide, réinstallez le tuyau d'alimentation.



AVERTISSEMENT

Assurez-vous que la température est supérieure à 0 °C avant d'utiliser l'appareil à nouveau.

Le fabricant ne pourra être tenu pour responsable en cas de dommages dus aux basses températures.

12. EN CAS D'ANOMALIE DE FONCTIONNEMENT

L'appareil ne démarre pas ou s'arrête en cours de programme.

Dans un premier temps, essayez de trouver une solution au problème (reportez-vous au tableau). Si vous n'y parvenez pas, contactez le service après-vente.

Pour certaines anomalies, un signal sonore se fait entendre et un code d'alarme s'affiche :

- Vérifier robinet eau : l'appareil n'est pas approvisionné en eau.
- Vérifier le filtre : l'appareil ne se vidange pas.
- Vérifier la porte : le hublot de l'appareil est ouvert ou n'est pas fermé correctement.

- Alerte sécurité d'eau : le système de sécurité anti-débordement s'est déclenché. Débranchez l'appareil. Fermez le robinet d'eau. Contactez votre service après-vente.
- Vérifier alim. Élec. : l'alimentation électrique est instable. Attendez que l'alimentation électrique se stabilise.
- Surdosage détergent : réduisez la quantité de produit de lavage.



AVERTISSEMENT

Éteignez l'appareil avant de procéder aux vérifications.

Problème	Solution possible
Le programme ne démarre pas.	Assurez-vous que la fiche du câble d'alimentation est bien insérée dans la prise de courant.
	Vérifiez que le couvercle de l'appareil est fermé.
	Assurez-vous qu'aucun fusible n'a disjoncté dans la boîte à fusibles.
	Assurez-vous que la touche Départ/pause est enfoncée.
	Si vous avez sélectionné un départ différé, annulez-le ou attendez la fin du décompte.
L'appareil ne se remplit pas d'eau.	Désactivez la fonction Sécurité enfants si elle a été préalablement activée.
	Assurez-vous que le robinet d'eau est ouvert.
	Assurez-vous que la pression de l'arrivée d'eau n'est pas trop basse. Pour obtenir cette information, contactez votre compagnie des eaux.
	Assurez-vous que le robinet d'eau n'est pas obstrué.
	Assurez-vous que le filtre du tuyau d'arrivée d'eau et le filtre de la vanne ne sont pas obstrués. Reportez-vous au chapitre « Entretien et nettoyage ».
	Assurez-vous que le tuyau d'arrivée d'eau n'est pas tordu ni plié.
	Assurez-vous que le raccordement du tuyau d'arrivée d'eau est correct.
	Assurez-vous que le siphon de l'évier n'est pas obstrué.
L'appareil ne vidange pas l'eau.	Assurez-vous que le tuyau de vidange n'est pas tordu ni plié.

Problème	Solution possible
	Assurez-vous que le filtre de vidange n'est pas obstrué. Nettoyez le filtre, si nécessaire. Reportez-vous au chapitre « Entretien et nettoyage ».
	Vérifiez que le raccordement du tuyau de vidange est correct.
	Sélectionnez le programme de vidange si vous avez choisi un programme sans phase de vidange.
	Sélectionnez le programme de vidange si vous avez choisi une option se terminant avec de l'eau dans la cuve.
La phase d'essorage ne démarre pas ou le cycle de lavage dure plus longtemps que d'habitude.	Sélectionnez le programme d'essorage.
	Assurez-vous que le filtre de vidange n'est pas obstrué. Nettoyez le filtre, si nécessaire. Reportez-vous au chapitre « Entretien et nettoyage ».
	Répartissez manuellement les vêtements dans la cuve et lancez à nouveau la phase d'essorage. Ce problème peut être dû à des problèmes d'équilibrage.
Il y a de l'eau sur le sol.	Assurez-vous que les raccords des tuyaux d'eau sont bien serrés et qu'il n'y a aucune fuite d'eau.
	Assurez-vous que le tuyau de vidange n'est pas endommagé.
	Assurez-vous d'utiliser une lessive adaptée en quantité correcte.
Impossible d'ouvrir le couvercle de l'appareil.	Assurez-vous que le programme de lavage est terminé.
	Sélectionnez le programme de vidange ou d'essorage s'il y a de l'eau dans le tambour.
L'appareil fait un bruit inhabituel.	Vérifiez que l'appareil est de niveau. Reportez-vous au chapitre « Installation ».
	Vérifiez que l'emballage et/ou les boulons de transport ont été retirés. Reportez-vous au chapitre « Installation ».
	Ajoutez plus de linge dans le tambour. Il est possible que la charge soit trop légère.
L'appareil se remplit d'eau et se vidange immédiatement.	Vérifiez que la position du tuyau de vidange est correcte. Il est possible que le tuyau soit placé trop bas.
Les résultats de lavage ne sont pas satisfaisants.	Augmentez la quantité de produit de lavage ou utilisez-en un autre mieux adapté.

Problème	Solution possible
	Utilisez des produits spéciaux pour enlever les taches tenaces avant de laver le linge.
	Veillez à sélectionner la température correcte.
	Réduisez la charge de linge.

Après avoir effectué ces contrôles, mettez l'appareil en fonctionnement. Le programme reprend là où il s'était interrompu. Si le problème persiste, contactez le service après-vente.

Si l'écran affiche d'autres codes d'alarme, Mettez à l'arrêt l'appareil puis de nouveau en fonctionnement. Si le problème persiste, contactez le service après-vente.

13. CARACTERISTIQUES TECHNIQUES


Dimensions	Largeur / Hauteur / Profondeur	600 / 850 / 605 mm
	Profondeur totale	640 mm
Branchement électrique :	Tension	230 V
	Puissance totale	2200 W
	Fusible	10 A
	Fréquence	50 Hz
Niveau de protection contre l'infiltration de particules solides et d'humidité assuré par le couvercle de protection, excepté là où l'équipement basse tension ne dispose d'aucune protection contre l'humidité		IPX4
Pression de l'eau d'alimentation ¹⁾	Minimale	0,5 bar (0,05 MPa)
	Maximale	8 bar (0,8 MPa)
Arrivée d'eau ²⁾		Eau froide
Charge maximale	Coton	10 kg
Vitesse d'essorage	Maximale	1400 tr/min


1) L'appareil fonctionne correctement si la pression de l'eau n'est pas inférieure à 0,05 MPa (0,5 bar).

Si vous ne pouvez pas brancher le tuyau d'arrivée d'eau au robinet d'eau froide du système hydraulique principal, branchez-le au réseau de stockage d'eau froide de votre domicile. Assurez-vous que la distance entre le tuyau d'arrivée d'eau de l'appareil et le bas du réservoir de stockage de l'eau ne dépasse pas 5,02 mètres.

2) Raccordez le tuyau d'arrivée d'eau à un robinet fileté (3/4 pouce).

14. EN MATIÈRE DE PROTECTION DE L'ENVIRONNEMENT

Recyclez les matériaux portant le symbole . Déposez les emballages dans les conteneurs prévus à cet effet. Contribuez à la protection de l'environnement et à votre sécurité, recyclez vos produits électriques et

électroniques. Ne jetez pas les appareils portant le symbole  avec les ordures ménagères. Emmenez un tel produit dans votre centre local de recyclage ou contactez vos services municipaux.

www.electrolux.com/shop



132922470-A-252012

