



## SOMMAIRE

4	CONSIGNES DE SÉCURITÉ
7	EN MATIÈRE DE PROTECTION DE L'ENVIRONNEMENT
7	CARACTERISTIQUES TECHNIQUES
8	DESCRIPTION DE L'APPAREIL
8	ACCESSOIRES INTERNES
9	BANDEAU DE COMMANDE
15	PROGRAMMES DE LAVAGE
20	AVANT LA PREMIÈRE UTILISATION
21	UTILISATION DE L'APPAREIL
21	MISE EN FONCTIONNEMENT DE L'APPAREIL ET SÉLECTION D'UN PROGRAMME
21	CHARGEMENT DU LINGE
22	AJOUT DU PRODUIT DE LAVAGE ET DES ADDITIFS
24	DÉPART D'UN PROGRAMME
25	À LA FIN DU PROGRAMME
26	CONSEILS UTILES
28	ENTRETIEN ET NETTOYAGE
33	EN CAS D'ANOMALIE DE FONCTIONNEMENT
37	INSTALLATION

## SERVICE APRES-VENTE

Lorsque vous contactez le service après-vente, assurez-vous de disposer des données suivantes. Ces informations se trouvent sur la plaque signalétique.

Modèle \_\_\_\_\_

PNC \_\_\_\_\_

Numéro de série \_\_\_\_\_

Les symboles suivants sont utilisés dans ce manuel:



Avertissement – Informations importantes sur la sécurité.



Informations générales et conseils



Informations écologiques

Sous réserve de modifications

# POUR DES RÉSULTATS PARFAITS

Merci d'avoir choisi ce produit AEG. Nous l'avons créé pour vous offrir la meilleure performance pour une longue durée, avec des technologies innovantes qui vous simplifient la vie - autant de caractéristiques que vous ne trouverez pas sûrement pas sur d'autres appareils. Veuillez prendre quelques instants pour lire cette notice afin d'utiliser au mieux votre appareil.

## ACCESSOIRES ET CONSOMMABLES

Dans la boutique en ligne d'AEG, vous trouverez tout ce qu'il vous faut pour que vos appareils AEG fonctionnent parfaitement. Sans oublier une vaste gamme d'accessoires conçus et fabriqués selon les critères de qualité les plus élevés qui soient, des articles de cuisine spécialisés aux range-couverts, des porte-bouteilles aux sacs à linge délicats...



Visitez la boutique en ligne sur  
[www.aeg.com/shop](http://www.aeg.com/shop)

## RENDEZ-VOUS SUR NOTRE SITE POUR CONSULTER:

- Produits
- Brochures
- Notices d'utilisation
- Dépannage
- Informations sur le service après-vente

[www.aeg.com](http://www.aeg.com)



## CONSIGNES DE SÉCURITÉ

Lisez attentivement cette notice d'utilisation avant l'installation et l'utilisation de l'appareil :

- Pour votre propre sécurité et la sécurité de votre appareil
- Pour le respect de l'environnement
- Pour le bon fonctionnement de l'appareil.

Conservez cette notice d'utilisation avec l'appareil. Si l'appareil devait être vendu ou cédé à une autre personne, assurez-vous que la notice d'utilisation l'accompagne.

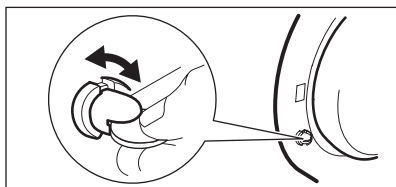
Le fabricant n'est pas responsable des dommages liés à une mauvaise installation ou utilisation.

### SÉCURITÉ DES ENFANTS ET DES PERSONNES VULNÉRABLES

- Cet appareil n'est pas conçu pour être utilisé par des personnes (y compris des enfants) dont les facultés physiques, sensorielles ou mentales sont réduites, ou qui manquent d'expérience et de connaissances, à moins qu'une personne responsable de leur sécurité ne les supervise ou leur donne des instructions sur la manière de l'utiliser. Ne laissez pas les enfants jouer avec l'appareil.
- Ne laissez pas les emballages à portée de main des enfants. Risque d'asphyxie ou de blessure.
- Ne laissez pas les détergents à portée de main des enfants.
- Tenez les enfants et les animaux éloignés de l'appareil lorsque la porte est ouverte.
- Avant de fermer la porte de l'appareil, assurez-vous que ni enfants ni animaux domestiques ne soient à l'intérieur du tambour.
- Si l'appareil est équipé d'un dispositif de sécurité enfants, nous vous recommandons de l'activer.

### SÉCURITÉ ENFANTS

- Lorsque ce dispositif est activé, vous ne pouvez pas fermer le hublot. Ceci évite d'enfermer un enfant ou un animal dans l'appareil par accident. Pour activer ce dispositif, tournez-le dans le sens des aiguilles d'une montre jusqu'à ce que la rainure soit horizontale. Pour désactiver ce dispositif, tournez-le dans le sens inverse des aiguilles d'une montre jusqu'à ce que la rainure soit verticale.



### CONSIGNES GÉNÉRALES DE SÉCURITÉ

- N'utilisez pas cet appareil pour un usage professionnel, à des fins commerciales ou industrielles. Cet appareil est destiné à un usage domestique normal.
- Ne modifiez jamais les caractéristiques de cet appareil. Risque de blessure ou d'endommagement de l'appareil.
- Ne placez pas de produits inflammables ou d'éléments imbibés de produits inflammables à l'intérieur, à proximité ou sur l'appareil. Risque d'explosion ou d'incendie.
- Les produits de lavage pour lave-linge peuvent occasionner des brûlures chimiques au niveau des yeux, de la bouche et de la gorge. Respectez les instructions de sécurité du fabricant de produit de lavage.
- Veillez à retirer avant chaque lavage les pièces de monnaie, épingles de sûreté, broches, vis,... tout objet métallique du linge. Les objets durs et tranchants peuvent endommager l'appareil.

- Ne touchez à la vitre de la porte pendant le déroulement d'un programme. La vitre peut être chaude (uniquement pour les appareils à chargement frontal).

## ENTRETIEN ET NETTOYAGE

- Mettez l'appareil à l'arrêt et débranchez-le électriquement.
- N'utilisez pas l'appareil sans filtre. Contrôlez que le filtre est correctement installé. Une mauvaise installation peut provoquer des fuites d'eau.

## ÉCLAIRAGE INTERNE

Cet appareil est doté d'un éclairage intérieur qui s'allume lors de l'ouverture du hublot et s'éteint lors de la fermeture de celui-ci.



### AVERTISSEMENT

Ne regardez pas directement le faisceau de l'éclairage.



Pour remplacer l'éclairage intérieur, contactez votre service après-vente. Débranchez l'appareil électriquement avant de remplacer l'éclairage intérieur.

## INSTALLATION

- L'appareil est lourd, prenez des précautions quand vous le déplacez.
- Ne transportez pas votre appareil sans mettre en place les pièces de protection pour le transport. Transporter un appareil non bridé peut endommager des composants internes et générer des fuites et des dysfonctionnements, et peut également engendrer des déformations par choc.
- Ne branchez pas un appareil endommagé.
- Retirez impérativement les pièces de protection mises en place pour le transport avant la première mise en fonctionnement.
- Pendant l'installation et avant tout entretien ou intervention sur le lave-

vaisselle, il est nécessaire de débrancher l'appareil.

- L'installation électrique, hydraulique et l'installation de l'appareil doivent être effectuées par un professionnel qualifié. Vous éviterez ainsi des risques mobiliers, immobiliers et corporels.
- N'installez pas l'appareil ou ne l'utilisez pas dans un endroit où la température ambiante est inférieure à 0 °C.
- Si l'appareil est installé sur un sol moqueté, assurez-vous que la moquette (ou le tapis) n'obstrue pas les ouvertures, situées dans le bas de l'appareil, qui sont prévues pour la ventilation. Réglez les pieds pour disposer d'un espace suffisant entre l'appareil et la surface moquetée.

## Raccordement à l'arrivée d'eau

- Ne raccordez pas l'appareil avec des tuyaux anciens, déjà utilisés. Utilisez uniquement des tuyaux neufs.
- Veillez à ne pas endommager les tuyaux d'arrivée d'eau.
- Ne raccordez pas l'appareil à des conduites neuves ou qui n'ont pas été utilisées depuis longtemps. Laissez couler l'eau pendant quelques minutes avant de brancher le tuyau d'arrivée d'eau.
- Lorsque vous utilisez l'appareil pour la première fois, vérifiez que les tuyaux et les raccords ne fuient pas.

## Branchement électrique

- Assurez-vous que l'appareil est relié à la terre.
- Vérifiez que les données électriques figurant sur la plaque signalétique correspondent à celles de votre réseau.
- Utilisez toujours une prise antichoc correctement installée.
- L'appareil ne doit pas être raccordé à l'aide d'un prolongateur, d'une prise multiple ou d'un raccordement multiple. Risque d'incendie.

- Ne remplacez et ne modifiez jamais le câble d'alimentation. Contactez votre service après-vente.
  - Veillez à ne pas endommager la fiche et le câble d'alimentation.
  - Ne connectez la fiche d'alimentation à la prise de courant qu'à la fin de l'installation. Assurez-vous que la prise de courant est accessible une fois l'appareil installé.
  - Ne tirez pas sur le câble d'alimentation pour débrancher l'appareil. Tirez toujours sur la prise de courant.
2. Coupez le câble d'alimentation au ras de l'appareil et mettez-le au rebut.
  3. Éliminez le dispositif de verrouillage de porte. Ceci évite d'enfermer un enfant ou un animal dans l'appareil par accident. Il existe un risque d'asphyxie (uniquement pour les appareils à chargement frontal).


## **MISE AU REBUT DE L'APPAREIL**

1. Débranchez l'appareil.



# EN MATIÈRE DE PROTECTION DE L'ENVIRONNEMENT

## MATÉRIAUX D'EMBALLAGE

Recyclez les matériaux portant le symbole .


Déposez les emballages dans les conteneurs prévus à cet effet.

## CONSEILS ÉCOLOGIQUES

Pour préserver l'environnement et utiliser moins d'eau et d'énergie, suivez ces instructions :

- Réglez un programme sans prélavage pour laver du linge normalement sale.
- Commencez toujours un programme de lavage avec une charge maximum de linge.
- Si nécessaire, utilisez un détachant quand vous réglez un programme à basse température.
- Pour utiliser la quantité correcte de produit de lavage, vérifiez la dureté

de l'eau de votre système domestique

Le symbole  sur le produit ou son emballage indique que ce produit ne peut être traité comme déchet ménager. Il doit être remis au point de collecte dédié à cet effet (collecte et recyclage du matériel électrique et électronique).

En procédant à la mise au rebut de l'appareil dans les règles de l'art, nous préservons l'environnement et notre sécurité, s'assurant ainsi que les déchets seront traités dans des conditions optimum.

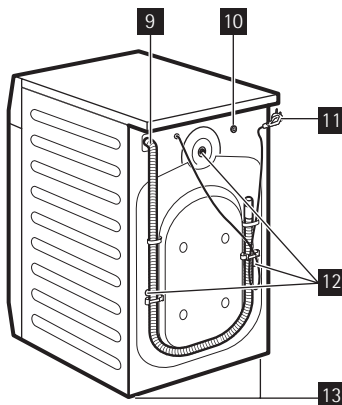
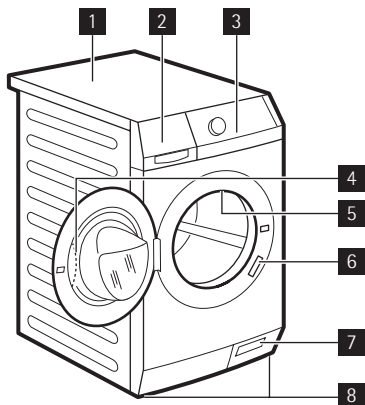
Pour obtenir plus de détails sur le recyclage de ce produit, veuillez prendre contact avec les services de votre commune ou le magasin où vous avez effectué l'achat.

## CARACTERISTIQUES TECHNIQUES

Dimensions	Largeur / Hauteur / Profondeur	600 / 850 / 600 mm
	Profondeur totale	640 mm
Branchement électrique :	Voltage	230 V
	Puissance totale	2200 W
	Fusible	10 A
	Fréquence	50 Hz
Niveau de protection contre l'infiltration de particules solides et d'humidité assuré par le couvercle de protection, excepté là où l'équipement basse tension ne dispose d'aucune protection contre l'humidité		<b>IPX4</b>
Pression de l'arrivée d'eau	Minimum	0,5 bar (0,05 MPa)
	Maximum	8 bar (0,8 MPa)
Arrivée d'eau <sup>1)</sup>		Eau froide
Charge maximale	Coton	9 kg
Vitesse d'essorage	Maximum	1600 tr/min

<sup>1)</sup> Raccordez le tuyau d'arrivée d'eau à un robinet fileté (3/4 po).

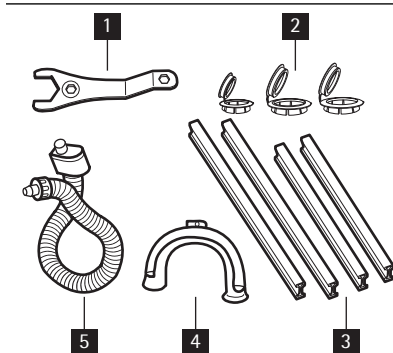
## DESCRIPTION DE L'APPAREIL



- 1** Plan de travail
- 2** Distributeur de produit de lavage
- 3** Bandeau de commande
- 4** Poignée du hublot
- 5** Éclairage interne
- 6** Plaque signalétique
- 7** Pompe de vidange

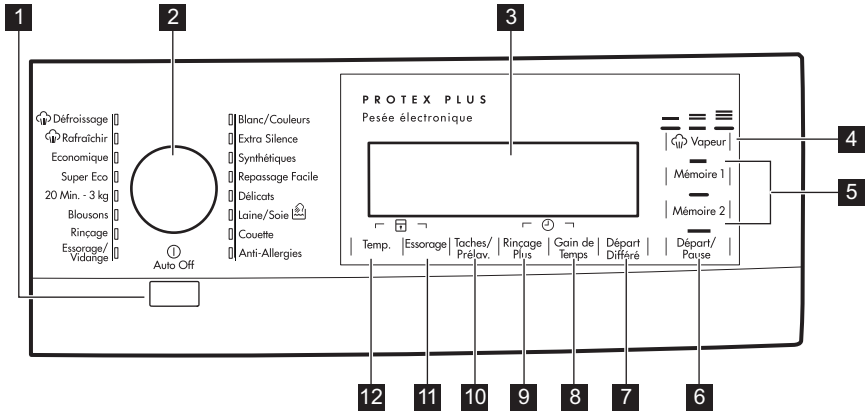
- 8** Pieds pour mise de niveau de l'appareil
- 9** Tuyau d'évacuation d'eau
- 10** Tuyau d'arrivée d'eau
- 11** Câble d'alimentation électrique
- 12** Boulons de transport
- 13** Pieds pour mise de niveau de l'appareil

## ACCESSOIRES INTERNES



- 1 Clé**  
Pour retirer les boulons de transport.
- 2 Caches en plastique**  
Pour boucher les orifices situés à l'arrière de l'appareil après avoir retiré les dispositifs de protection.
- 3 Isolant acoustique**  
Pour réduire le bruit pendant le fonctionnement de l'appareil.
- 4 Guide en plastique**  
Pour relier le tuyau de vidange au bord d'un évier.
- 5 Tuyau anti-débordement**  
Pour éviter les fuites possibles.

# BANDEAU DE COMMANDE



- |                                 |  |
|---------------------------------|--|
| <b>1</b> Touche Auto Off        | <b>8</b> Touche Gain de Temps                    |
| <b>2</b> Manette des programmes | <b>9</b> Touche Rincage Plus                     |
| <b>3</b> Écran                  | <b>10</b> Touche Taches/Pré lavage/Trempage      |
| <b>4</b> Touche Vapeur          | <b>11</b> Touche Réduction d'essorage (Essorage) |
| <b>5</b> Touches Mémoire        | <b>12</b> Touche Température (Temp.)             |
| <b>6</b> Touche Départ/Pause    |  |
| <b>7</b> Touche Départ/Différé  |  |

## ÉCRAN TACTILE

**i** Ne portez pas de gants quand vous appuyez sur les touches. Veillez à ce que l'écran tactile et les touches soient toujours propres et secs.

## BOUTON ARRÊT AUTOMATIQUE **1**

Appuyez sur ce bouton pour allumer et éteindre la machine. Un son retentit lorsque la machine s'allume. La fonction AUTO OFF désactive automatiquement la machine pour arrêter la consommation d'énergie lorsque :

- Vous n'utilisez pas la machine pendant 5 minutes avant d'appuyer sur le bouton **6**.

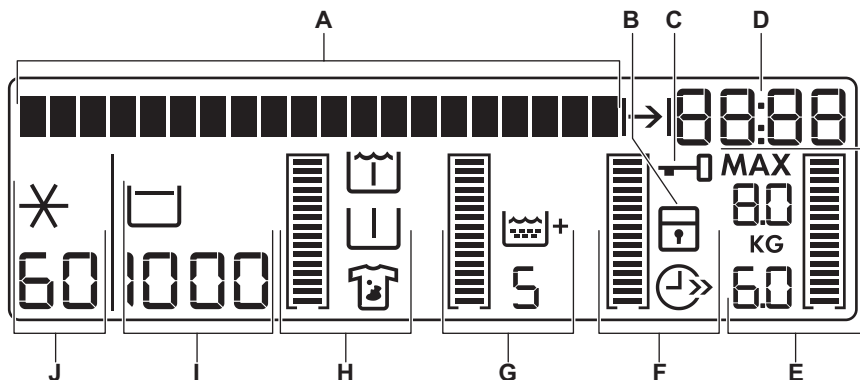
- Toutes les sélections sont annulées.
- Appuyez sur le bouton **1** pour remettre la machine en marche.
- Sélectionnez de nouveau le programme de lavage et toutes les options possibles.

- Au bout de 5 minutes à compter de la fin du programme de lavage. Reportez-vous à 'A la fin du programme'.

## PROGRAMMATEUR **2**

Tournez cette manette pour sélectionner un programme. Le voyant correspondant au programme s'allume.



## ÉCRAN 3



La barre de texte :

- vous guide au cours de l'utilisation de cet appareil.
- A** • Indique l'état et la phase du programme.
- Affiche les messages d'alarme. Consultez le chapitre « En cas d'anomalie de fonctionnement ».

Les symboles s'affichent à l'écran quand la phase ou la fonction concernée est programmée.

- |          |   |   |
|----------|---|---|
| <b>B</b> |    | Sécurité enfants  |
| <b>C</b> |  | <p>Porte verrouillée<br/>           Vous ne pouvez pas ouvrir le hublot de l'appareil quand ce symbole est allumé.<br/>           Vous ne pouvez ouvrir le hublot de l'appareil que quand ce symbole est éteint.<br/>           Si le programme est terminé mais que le symbole reste allumé :</p> <ul style="list-style-type: none"> <li>• Il y a de l'eau dans le tambour.</li> <li>• La fonction « Arrêt cuve pleine » est activée.</li> </ul> |

- Heure du jour  
 Quand vous mettez l'appareil en fonctionnement, l'écran affiche l'heure du jour pendant quelques secondes. Pour régler l'horloge, consultez le chapitre « Réglage de l'horloge ».
- Durée du programme  
**D** Quand le programme de lavage démarre, la durée du programme diminue à chaque minute.



Symbole Durée du programme

Le symbole s'allume quand les chiffres indiquent la durée du programme.

- Heure de fin du programme de lavage.



Symbole Fin du programme

Le symbole s'allume quand les chiffres indiquent l'heure de la fin du programme.

- Heure du départ différé
  - Quand vous choisissez un départ différé, l'heure de la fin du programme augmente par paliers de 30 minutes jusqu'à 10 heures, puis par paliers d'une heure jusqu'à 20 heures.
- Fin du programme
  - Un zéro apparaît sur l'écran.

Cette partie ne s'allume que si le hublot est ouvert - Consultez le chapitre « Chargement du linge ».

**MAX**

Charge maximum du programme

**E**

**KG**

Poids du linge



La barre de voyant se remplit en fonction du poids de linge.



La barre est complètement remplie quand vous utilisez la charge maximum.

Si vous avez besoin de régler une fonction



- Une barre de voyant vide s'allume quand la fonction correspondante est disponible avec le programme sélectionné. Si cette barre de voyant ne s'allume pas, cela signifie qu'elle n'est pas disponible.

- Le symbole de la fonction s'allume lorsque la fonction est sélectionnée.
- La barre de voyant se remplit selon la fonction sélectionnée.
- Si vous effectuez une sélection erronée, la barre de texte à l'écran vous indique que cette sélection n'est pas possible.



Gain de temps

Le symbole s'allume quand vous sélectionnez les fonctions suivantes :

**F**



Court



Très court

**G**



Rinçage Plus



La barre de voyant se remplit selon le nombre de rinçages.

**H**



Taches




Prélavage




Trempage



La barre de voyant se remplit en fonction des sélections.

Vitesse d'essorage par défaut du programme.	
I	--- Sans essorage <sup>1)</sup>
	 Arrêt cuve pleine

<sup>1)</sup> Uniquement disponible pour le programme Essorage/Vidange .

Température par défaut du programme.	
J	 Cycle à froid

## TOUCHE VAPEUR **4**

Appuyez sur la touche **4** pour régler le niveau de la vapeur. Ceci n'est possible qu'avec les programmes pour lesquels la fonction Vapeur est disponible. La durée de la phase Vapeur change selon votre sélection.

## TOUCHES MEMORIE **5**

Appuyez sur l'une des touches **5** pour mémoriser un programme ou choisir un programme mémorisé.

Mémoriser un programme

1. Appuyez sur la touche **1** pour mettre en fonctionnement l'appareil.
2. Tournez le sélecteur de programmes (**2**) sur votre programme favori.
3. Sélectionnez une ou plusieurs fonctions, si nécessaire.
4. Appuyez sur les touches **5** et maintenez-les appuyées pendant quelques secondes. Un signal sonore retentit et l'écran indique que le programme a été enregistré. .

Sélectionnez un programme mémorisé

1. Appuyez sur la touche avec laquelle vous avez mémorisé le programme que vous voulez sélectionner.
2. Le voyant du programme s'allume et l'écran affiche toutes les informations.



Pour annuler un programme mémorisé il vous suffit de mémoriser un nouveau programme.

## TOUCHE DEPART/PAUSE **6**

Appuyez sur la touche **6** pour lancer ou interrompre un programme.

## TOUCHE DEPART DIFFERE **7**

Appuyez sur la touche **7** pour retarder le départ d'un programme de 30 minutes à 20 heures.

## TOUCHE GAIN DE TEMPS **8**

Appuyez sur la touche **8** pour réduire la durée d'un programme.

Vous pouvez sélectionner :

**COURT**

Pour laver les articles peu sales.

**TRES COURT**

Pour laver rapidement les articles très peu sales.

Certains programmes n'acceptent qu'une seule de ces fonctions.

## TOUCHE RINÇAGE PLUS **9**

Appuyez sur la touche **9** pour ajouter des phases de rinçage à un programme.

Utilisez cette fonction pour les personnes allergiques aux produits de lavage et dans les régions où l'eau est douce.

## TOUCHES TACHES, PRELAVAGE ET TREMPAGE **10**

Appuyez sur la touche **10** pour sélectionner l'une de ces fonctions :

## TACHES

Utilisez cette fonction pour le linge très taché.

Quand vous programmez cette fonction, placez le détachant dans le compartiment .



La durée du programme augmente.

Cette fonction n'est pas compatible avec des températures inférieures à 40 °C.

## PRELAVAGE

Utilisez cette fonction pour le linge très sale.

L'appareil ajoute une phase de prélavage au lavage principal.

La durée du programme augmente.

## TREMPAGE

Utilisez cette fonction pour le linge très sale.

L'appareil fait tremper le linge à 30 °C pendant environ une demi-heure avant le lavage.

## TOUCHE ESSORAGE **11**

Appuyez sur la touche **11** pour :

- Réduire la vitesse maximale de la phase d'essorage du programme.



L'écran n'affiche que les vitesses disponibles pour le programme sélectionné.


- Désactivez la phase d'essorage (fonction « SANS ESSORAGE »).
- Activez la fonction « Arrêt cuve pleine ».

Sélectionnez cette fonction pour éviter que les tissus ne se froissent.

L'appareil ne vidange pas l'eau quand ce programme est terminé.

## TOUCHE TEMPÉRATURE **12**

Appuyez sur la touche **12** pour modifier la température par défaut.

Symboles - - - et  = eau froide

## FONCTION DES SIGNAUX SONORES.

Des signaux sonores retentissent lorsque :

- L'appareil est mis en fonctionnement.
- L'appareil est mis à l'arrêt.
- Vous avez appuyé sur les touches.
- Le programme est terminé.
- L'appareil présente une anomalie.


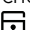
Pour **désactiver/activer** les signaux sonores, appuyez simultanément sur la touche **10** et sur la touche **9** pendant 6 secondes.



Si vous désactivez les signaux sonores, ils ne continueront à retentir que lorsque vous appuyez les touches et lorsque l'appareil présente une anomalie.

## FONCTION SÉCURITÉ ENFANTS

Cette fonction empêche les enfants de jouer avec le bandeau de commande.



- Pour activer la fonction, appuyez simultanément sur la touche **12** et sur la touche **11** jusqu'à ce que l'écran affiche le symbole .
- Pour désactiver la fonction, appuyez simultanément sur la touche **12** et sur la touche **11** jusqu'à ce que le symbole  s'éteigne.

Vous pouvez activer la fonction :

- Avant d'appuyer sur la touche **6** : l'appareil ne peut pas démarrer.
- Après avoir appuyé sur la touche **6**, toutes les touches et le sélecteur de programme sont désactivés.

## FONCTION RINÇAGE PLUS PERMANENT

Cette fonction vous permet de maintenir la fonction Rinçage Plus en permanence lorsque vous sélectionnez un nouveau programme.

- Pour **activer** la fonction, appuyez simultanément sur la touche **8** et sur la touche **7** jusqu'à ce que l'écran affiche le symbole .
- Pour **désactiver** la fonction, appuyez simultanément sur la touche **8** et sur la touche **7** jusqu'à ce que le symbole  s'éteigne.

## PROGRAMMES DE LAVAGE

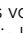
Programme	Température	Type de charge Poids de la charge	Description des programmes	Fonctions
Blanc / Couleurs	95° - Froid	Coton blanc et couleur, très sales. Charge maximale 9 kg	Lavage Rinçages Essorage long	Réduction d'essorage Arrêt Cuve Pleine Taches <sup>1)</sup> Prélavage <sup>2)</sup> Trempage Rinçage Plus Gain de Temps <sup>3)</sup>
Extra Silence	95° - Froid	Coton blanc et couleur, normalement sales. Charge maximale 9 kg	Lavage Rinçages Essorage long Arrêt avec de l'eau dans le tambour	Arrêt Cuve Pleine Taches <sup>1)</sup> Prélavage <sup>2)</sup> Trempage Rinçage Plus Gain de Temps <sup>3)</sup>
Synthétiques	60° - Froid Rinçages Essorage court	Tissus synthétiques ou mixtes, normalement sales. Charge maximale 4 kg	Lavage Rinçages Essorage court	Réduction d'essorage Arrêt Cuve Pleine Taches <sup>1)</sup> Prélavage <sup>2)</sup> Trempage Rinçage Plus Gain de Temps <sup>3)</sup>
Repassage Facile	60° - Froid	Vêtements en tissu synthétique normalement sales. Il évite le froissement du linge. Charge maximale 4 kg	Lavage Rinçages Essorage court	Réduction d'essorage Arrêt Cuve Pleine Prélavage <sup>2)</sup> Trempage Rinçage Plus Gain de Temps <sup>3)</sup>

Programme	Température	Type de charge Poids de la charge	Description des programmes	Fonctions
Délicats	40° - Froid Rinçages Essorage court	Vêtements en textiles délicats comme l'acrylique, la viscose, le polyester, normalement sales. Charge maximale 4 kg	Lavage Rinçages Essorage court	Réduction d'essorage Arrêt Cuve Pleine Prélavage <sup>2)</sup> Taches Trempage Rinçage Plus Gain de Temps <sup>3)</sup>
Laine / Soie	40° - Froid Rinçages Essorage court	Lainages lavables en machine, lainages lavables à la main et tissus délicats portant le symbole « Lavage à la main ». Charge maximale 2 kg	Lavage Rinçages Essorage court	Réduction d'essorage Arrêt Cuve Pleine
Couette	60° - 30° Rinçages Essorage court	Programme spécial pour une couverture, un duvet, un couvrelit synthétiques, etc. Charge maximale 3 kg	Lavage Rinçages Essorage court	Réduction d'essorage
Anti-Allergies	60°	Articles en coton blanc <sup>4)</sup> . Charge maximale 9 kg	Lavage à 60 °C Rinçages Essorage court	Réduction d'essorage Arrêt Cuve Pleine Taches Prélavage <sup>2)</sup> Trempage Rinçage Plus
Essorage / Vidange <sup>5)</sup>	0°	Tous tissus La charge maximale de linge est définie en fonction du type de linge.	Vidange de l'eau Phase d'essorage à la vitesse maximum	Réduction d'essorage Sans essorage <sup>6)</sup>
Rinçage	0°	Tous tissus Charge maximale 9 kg	Rinçage avec additifs Phase d'essorage	Réduction d'essorage Arrêt Cuve Pleine Rinçage Plus <sup>7)</sup>

Programme	Température	Type de charge Poids de la charge	Description des programmes	Fonctions
Blousons	40° - Froid	Vêtements imperméables, tenues sportives et de plein air. N'utilisez pas d'adoucissant ! Charge maximale 2.5 kg	Lavage Rinçages Essorage court	Réduction d'essorage Arrêt Cuve Pleine Rinçage Plus
20 Min. - 3 kg	40 ° ou 30 °	Lavage rapide de vêtements de sport ou d'articles en coton ou en synthétiques, légèrement sales ou portés une fois. Charge maximale 3 kg	Lavage Rinçages Essorage court	Réduction d'essorage
Super Eco	0°	Tissus mixtes (coton et synthétiques) <sup>8)</sup> . Charge maximale 3 kg	Lavage Rinçages Essorage long	Réduction d'essorage Arrêt Cuve Pleine Rinçage Plus
Economique	60° ou 40°	Coton blanc et couleur grand teint, articles normalement sales <sup>9)</sup> . Charge maximale 9 kg	Lavage Rinçages Essorage court	Réduction d'essorage Arrêt Cuve Pleine Taches Prélavage <sup>2)</sup> Trempage Rinçage Plus Gain de Temps <sup>3)</sup>

1) Non disponible avec des températures inférieures à 40 °C.


2) Si vous utilisez un produit de lavage liquide, sélectionnez un programme sans PRÉLAVAGE.

3) Si vous appuyez sur la touche  pour sélectionner la fonction Très court, nous vous conseillons de réduire la charge. Vous pouvez conserver une charge pleine, mais les résultats du lavage ne seront pas aussi satisfaisants.

4) Ce programme élimine les micro-organismes grâce au lavage à 60 °C et ajoute le rinçage. L'action est ainsi plus efficace. **Important !** Versez un additif spécial hygiène dans le compartiment du détachant et sélectionnez l'option Taches.

5) La vitesse d'essorage par défaut correspond aux articles en coton. Sélectionnez la vitesse d'essorage adaptée à votre linge.




6) Si vous sélectionnez cette fonction, l'appareil n'exécute qu'une phase de vidange.

7) Appuyez sur la touche  pour ajouter des rinçages. Avec une vitesse d'essorage peu élevée, l'appareil effectue des rinçages délicats et un essorage court.

8) Utilisez un produit de lavage spécial pour les températures très basses.

9) Réglez ce programme pour obtenir de bons résultats de lavage et réduire la consommation d'énergie. La durée du programme de lavage est prolongée.

## PROGRAMMES VAPEUR

Programme <sup>1)</sup>	Type de charge	Charge
Vapeur Râfraîchir <sup>2)</sup> Ce cycle élimine les odeurs du linge.	Articles en coton et synthétiques.	jusqu'à 1.5 kg
 La vapeur n'élimine pas les odeurs animales.		
Vapeur Défroissage <sup>2)</sup> Ce programme permet de défroisser le linge.	Articles en coton et synthétiques.	jusqu'à 1.5 kg
 La vapeur peut servir au linge sec, lavé ou porté une seule fois. Ces programmes peuvent atténuer les froissements et les odeurs et rendre votre linge plus souple. N'utilisez aucun produit de lavage. En cas de besoin, nettoyez les taches en effectuant un cycle de lavage ou à l'aide d'un produit détachant d'application locale. Les programmes vapeur n'effectuent pas de cycle de lavage hygiénique.		
Ne choisissez pas le programme Vapeur pour ce type de vêtements :		
<ul style="list-style-type: none"> <li>• Les vêtements dont l'étiquette n'indique pas qu'ils peuvent passer dans un sèche-linge.</li> <li>• Les vêtements comprenant des pièces en métal, bois ou plastique.</li> </ul>		
 Appuyez sur la touche <b>4</b> pour changer la durée de la phase Vapeur.		

1) Si vous sélectionnez un programme Vapeur avec du linge sec, celui-ci semblera humide à la fin du cycle. Il est préférable de l'exposer à l'air libre pendant environ 10 minutes afin de permettre à cette humidité de se dissiper. Le linge doit être retiré du tambour dès que possible. Après un cycle de traitement à la vapeur, les vêtements peuvent être repassés, mais ils le seront avec plus de facilité !

2) Pour la durée du programme, consultez l'écran.

## VALEURS DE CONSOMMATION

Programme <sup>1)</sup>	Consommation d'énergie (KWh) <sup>2)</sup>	Consommation d'eau (litres) <sup>2)</sup>
Coton blanc 95 °C	2.50	73
Coton 60 °C	1.60	69
Coton 40 °C	1.00	69
Synthétiques 40 °C	0.60	48
Déliçats 40 °C	0.70	58
Laine/Lavage à la main 30 °C	0.35	57

1) Consultez l'écran pour la durée du programme.

- 2) Les informations relatives à la consommation présentées dans ce tableau sont indicatives. Elles peuvent varier en fonction de la quantité et du type de linge, de la température de l'alimentation en eau et de la température ambiante.

### **Programmes standards pour les valeurs de consommation de l'étiquette énergétique**

Les programmes Coton 60 °C ÉCO et Coton 40 °C ÉCO sont les programmes coton standards pour le linge en coton normalement sale. Ils sont adaptés au nettoyage du linge en coton normale-

ment sale et sont les programmes les plus efficaces en terme de consommation d'eau et d'énergie pour le lavage de ce type de linge en coton.

Ils sont conformes à la norme EN60456.



La température réelle de l'eau peut être différente de la température du cycle indiquée.

## AVANT LA PREMIÈRE UTILISATION

1. Pour activer le système d'essorage, versez 2 litres d'eau dans le compartiment pour le lavage principal.
2. Versez une petite quantité de lessive dans le compartiment pour le lavage principal. Sélectionnez et faites démarrer un programme pour coton à vide à la température la plus élevée qui soit afin de vider le tambour et la cuve de toute poussière éventuelle.

### SÉLECTION DE LA LANGUE

Au cours de la première mise en fonctionnement de l'appareil, l'écran indique la langue par défaut et vous demande de la confirmer ou de la changer :

- Tournez le sélecteur pour choisir votre langue.
- Quand l'écran affiche la langue souhaitée, appuyez sur la touche **6** pour confirmer la sélection.

### Changer la langue après la première activation

1. Appuyez simultanément sur la touche **11** et sur la touche **10** pendant quelques secondes.
2. Quand l'écran affiche la langue sélectionnée, tournez le sélecteur pour choisir la nouvelle langue.
3. Appuyez sur la touche **6** pour confirmer la sélection.

### RÉGLAGE DE L'HORLOGE

Après avoir sélectionné la langue, l'écran vous demande de régler l'horloge.

- Les chiffres des heures clignotent.
- Tournez le sélecteur de programmes pour changer l'heure.
- Appuyez sur la touche **6** pour confirmer la sélection.
- Les chiffres des minutes clignotent.
- Tournez le sélecteur de programmes pour changer les minutes.
- Appuyez sur la touche **6** pour confirmer la sélection.

### Changer l'heure du jour après la première activation

1. Appuyez simultanément sur la touche **9** et sur la touche **8** pendant quelques secondes.
2. Les chiffres des heures clignotent.
3. Tournez le sélecteur de programmes pour changer l'heure.
4. Appuyez sur la touche **6** pour confirmer la sélection.
5. Les chiffres des minutes clignotent.
6. Tournez le sélecteur de programmes pour changer les minutes.
7. Appuyez sur la touche **6** pour confirmer la sélection.

## UTILISATION DE L'APPAREIL

1. Ouvrez le robinet d'eau.
2. Branchez l'appareil au secteur.

## MISE EN FONCTIONNEMENT DE L'APPAREIL ET SÉLECTION D'UN PROGRAMME



Pour que le capteur de poids fonctionne correctement, mettez l'appareil en fonctionnement et choisissez le programme AVANT de mettre le linge dans le tambour.

1. Appuyez sur la touche **1** pour mettre en fonctionnement l'appareil.
2. Tournez le sélecteur de programmes (**2**) sur le programme souhaité ou appuyez sur l'une des touches **5** pour sélectionner un programme mémorisé. Le voyant du programme s'allume.
3. Le voyant de la touche **6** clignote en rouge.
4. L'écran affiche la température et la vitesse d'essorage par défaut. Si nécessaire, appuyez simultanément sur la touche **12** et sur la touche **11** pour changer la température de l'eau et la vitesse d'essorage.
5. Si nécessaire, appuyez sur les autres touches pour ajouter certaines fonctions ou pour sélectionner un départ différé. L'écran affiche le symbole de la fonction sélectionnée et le chiffre (**D**) indique le délai du départ.

## CHARGEMENT DU LINGE

1. Ouvrez le hublot de l'appareil.
2. L'écran (**E**) indique la charge maximum du programme pour le programme (**MAX**) et le poids du linge (**KG**). La barre de texte à l'écran invite à ajouter le linge.
3. Placez les articles un à un dans le tambour en les dépliant le plus possible.
4. Sur l'écran, le poids du linge est mis à jour par paliers de 0,5 kg. Le poids est indicatif et change selon le type de linge.



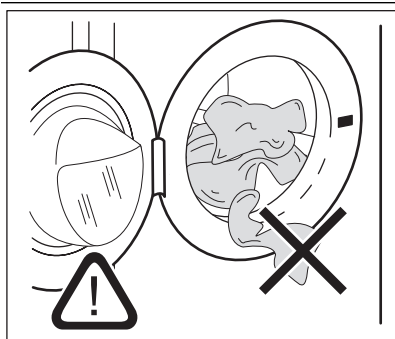
Si vous ajoutez une charge de linge supérieure à la charge maximum, l'écran vous informe que vous avez dépassé cette dernière.

Vous pouvez laver votre linge mais la consommation d'eau et d'énergie augmentent.

Pour bénéficier de meilleures consommations et de meilleures performances de lavage, retirez certains articles.

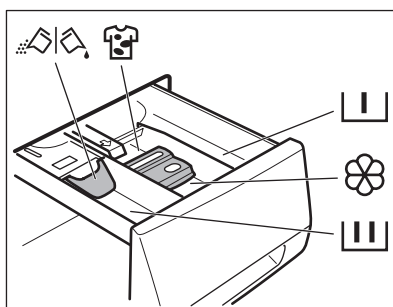
L'indication de la surcharge n'est disponible que pour les programmes qui disposent d'une charge maximum inférieure à la charge maximum de l'appareil.







5. Fermez le hublot. La barre de texte à l'écran indique le pourcentage de produit de lavage à utiliser. Ces données sont indicatives et font référence à la quantité de produit de lavage recommandée par le fabricant pour une charge maximum.



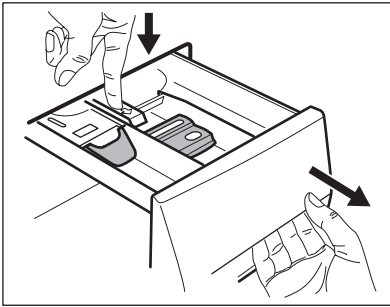
Veillez à ce que linge ne soit pas coincé entre le tambour et le joint du hublot. Il y a un risque de fuite d'eau ou de détérioration du linge.

## AJOUT DU PRODUIT DE LAVAGE ET DES ADDITIFS

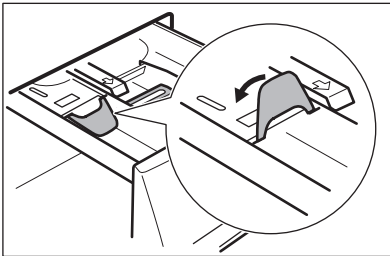


	Compartiment à lessive pour la phase de pré-lavage et le programme de trempage Ajoutez la lessive pour le pré-lavage et le trempage avant le départ du programme.
	Compartiment pour la phase de lavage Si vous utilisez de la lessive liquide, versez-la immédiatement avant de démarrer le programme.
	Compartiment des additifs liquides (assouplissant, amidon). Versez le produit dans le compartiment avant de démarrer le programme.
<b>MAX</b>	Niveau de quantité maximum pour les additifs liquides.
	Compartiment du détachant Versez le produit dans le compartiment et programmez l'option Taches avant de démarrer le programme.
	Langnette pour lessive en poudre ou liquide Tournez-la (vers le haut ou vers le bas) en position correcte pour utiliser la lessive en poudre ou liquide.
	Respectez toujours les instructions figurant sur l'emballage des lessives.

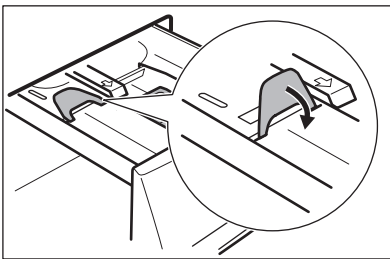
## Vérifiez la position de la languette.



1. Tirez le panier supérieur jusqu'à la butée.
2. Poussez le levier vers le bas pour enlever le distributeur.



3. Pour utiliser de la lessive en poudre, tournez la languette vers le haut.



4. Pour utiliser de la lessive liquide, tournez la languette vers le bas.



### Avec la languette en position BASSE :

- N'utilisez pas de lessives liquides gélatineuses ou épaisses.
- N'insérez pas de lessive liquide au-delà de la limite figurant sur la languette.
- Ne sélectionnez pas de phase de prélavage.
- Ne sélectionnez pas la fonction Départ différé.

5. Dosez les produits de lavage et l'adoucissant.
6. Fermez soigneusement le distributeur du produit de lavage. Assurez-vous que la languette ne bloque pas la fermeture de la porte.

## SÉLECTIONNEZ LE DÉPART DIFFÉRÉ.

1. Appuyez sur la touche **7** à plusieurs reprises pour sélectionner le départ différé souhaité. L'écran indique la fin prévue du programme.
2. Appuyez sur la touche **6**, l'appareil commence le décompte du départ différé.

Lorsque le décompte est terminé, le programme démarre automatiquement.



Avant d'appuyer sur la touche **6** pour démarrer l'appareil, vous pouvez annuler ou modifier le réglage du départ différé.



Vous ne pouvez pas régler le départ différé avec le programme **Vapeur**.

## DÉPART D'UN PROGRAMME

1. Appuyez sur la touche **6** pour lancer le programme. Le voyant de la touche **6** arrête de clignoter et s'allume en rouge.

Si le départ différé est sélectionné, l'appareil commence le décompte.



L'appareil ajuste automatiquement la durée du cycle au type de linge chargé dans le tambour pour un lavage parfait en un minimum de temps. Environ 15 minutes après le départ du programme, l'écran affiche la nouvelle durée.

## INTERRUPTION D'UN PROGRAMME

1. Appuyez sur la touche **6**. Le voyant clignote.
2. Appuyez à nouveau sur la touche **6**. Le programme de lavage se poursuit.

## ANNULATION D'UN PROGRAMME

1. Appuyez sur la touche **1** pour annuler le programme et désactiver l'appareil.
2. Appuyez à nouveau sur la touche **1** pour activer l'appareil. Maintenant, vous pouvez régler un nouveau programme de lavage.



L'appareil ne se vidange pas.

## MODIFICATION D'UNE FONCTION

Vous ne pouvez modifier que quelques fonctions avant qu'elles soient actives.

1. Appuyez sur la touche **6**. Le voyant clignote.
2. Modifiez la fonction sélectionnée.
3. Appuyez à nouveau sur la touche **6**. Le programme de lavage se poursuit.

## OUVREZ LE HUBLLOT

Lors du fonctionnement d'un programme ou du départ différé, le hublot de l'appareil est verrouillé.

Pour ouvrir le hublot de l'appareil :

1. Appuyez sur la touche **6**. Le symbole Verrouillage du hublot s'éteint sur l'écran et un message vous indique que le hublot est déverrouillé.
2. Ouvrez le hublot de l'appareil.
3. Fermez le hublot de l'appareil et appuyez sur la touche **6**. Le programme ou le départ différé se poursuivent.




Si la température et le niveau de l'eau sont trop élevés, le symbole Verrouillage du hublot reste allumé. Vous ne pouvez pas ouvrir le hublot de l'appareil. Si nécessaire, réalisez la procédure suivante pour ouvrir le hublot.

1. Mettez à l'arrêt l'appareil.
2. Attendez quelques minutes.
3. Assurez-vous qu'il n'y a pas d'eau dans le tambour.



Si vous mettez à l'arrêt l'appareil, il est nécessaire de sélectionner de nouveau le programme.

## À LA FIN DU PROGRAMME

1. L'appareil se met à l'arrêt automatiquement.
2. Un signal sonore retentit, s'il est actif.
3. Sur l'écran,  s'allume et un message vous indique que le programme est terminé.
4. Le voyant de la touche **6** s'éteint.
5. Le symbole de verrouillage du hublot s'éteint.
6. Appuyez sur la touche **1** pour mettre à l'arrêt l'appareil. Cinq minutes après la fin du programme, la fonction AUTO OFF met à l'arrêt automatiquement l'appareil.



Lorsque vous remettez l'appareil en fonctionnement, l'écran indique la fin du dernier programme sélectionné. Tournez le sélecteur pour choisir un nouveau cycle.

7. Sortez le linge de l'appareil. Vérifiez que le tambour est vide.
8. Laissez le hublot entrouvert pour éviter la formation de moisissures

et l'apparition de mauvaises odeurs.

9. Fermez le robinet d'arrivée d'eau.

### **Le programme de lavage est terminé, mais il y a de l'eau dans le tambour :**

- Le tambour tourne régulièrement pour éviter que le linge ne se froisse.
- Le hublot reste verrouillé.
- Vous devez vidanger l'eau pour ouvrir le hublot.

Pour vidanger l'eau :

1. Si besoin est, diminuez la vitesse d'essorage.
2. Appuyez sur la touche **6**. L'appareil effectue une vidange et essore.
3. Une fois le programme terminé et le symbole de verrouillage du hublot éteint, vous pouvez ouvrir le hublot.
4. Appuyez sur la touche **1** pour mettre à l'arrêt l'appareil.



L'appareil vidange et essore automatiquement au bout d'environ 18 heures.

## CONSEILS UTILES

### CHARGEMENT DU LINGE

- Répartissez le linge entre : blanc, couleur, synthétiques, délicats et laine.
- Respectez les instructions de lavage qui figurent sur les étiquettes des vêtements.
- Ne lavez pas ensemble les articles blancs et en couleur.
- Certains articles en couleur peuvent déteindre lors des premiers lavages. Il est recommandé de les laver séparément lors des premiers lavages.
- Boutonnez les taies d'oreiller, fermez les fermetures à glissière et à pression et les crochets. Attachez les ceintures.
- Videz les poches des vêtements et dépliez-les.
- Tournez vers l'intérieur les tissus multi-couches, la laine et les articles portant des illustrations imprimées.
- Enlevez les taches.
- Lavez avec un produit spécial les taches incrustées.
- Traitez les rideaux avec précautions. Enlevez les crochets et placez les rideaux dans un sac de lavage ou une taie d'oreiller.
- Ne lavez pas dans l'appareil :
  - Le linge sans ourlet ou déchiré
  - Les soutien-gorges à armatures.
  - Utilisez un sac de lavage pour les articles très petits.
- Un très petite charge peut provoquer des problèmes d'équilibre pendant la phase d'essorage. Si cela se produit, répartissez manuellement les articles dans la cuve et lancez à nouveau la phase d'essorage.

### TACHES TENACES

Pour certaines taches, l'eau et les produits de lavage ne suffisent pas. Il est recommandé d'éliminer ces taches avant de mettre les articles dans l'appareil.

Des détachants spéciaux sont disponibles. Utilisez le détachant spécial adapté au type de tache et au tissu.

### PRODUITS DE LAVAGE ET ADDITIFS

- Utilisez uniquement des produits de lavage et des additifs spécialement conçus pour les lave-linge.
- Ne mélangez pas différents types de produits de lavage.
- Afin de préserver l'environnement, n'utilisez que la quantité nécessaire de produit de lavage.
- Respectez les instructions qui se trouvent sur les emballages de ces produits.
- Utilisez les produits adaptés au tissu, à la température du programme et au niveau de salissure.
- Si vous utilisez des produits de lavage liquides, ne sélectionnez pas la phase de prélavage.
- Si votre appareil ne dispose pas d'un distributeur de produit de lavage avec volet, ajoutez les produits de lavage avec une boule doseuse.

### DURETÉ DE L'EAU

Si, dans votre région, la dureté de l'eau est élevée ou modérée, il est recommandé d'utiliser un adoucisseur d'eau pour les lave-linge. Dans les régions où l'eau est douce, il n'est pas nécessaire d'utiliser un adoucisseur d'eau. Pour connaître la dureté de l'eau dans votre région, prenez contact avec l'organisme local de distribution d'eau. Respectez les instructions qui se trouvent sur les emballages de ces produits.

Ces échelles d'équivalence mesurent la dureté de l'eau :

- Degrés allemands (dH°).
- Degrés français (°TH).
- mmol/l (millimole par litre - unité internationale de mesure de la dureté de l'eau).

- Degrés Clarke.

**Tableau de dureté de l'eau**

Niveau	Type	Dureté de l'eau			
		°dH	°T.H.	mmol/l	Degrés Clarke
1	douce	0-7	0-15	0-1,5	0-9
2	moyenne	8-14	16-25	1,6-2,5	10-16
3	dure	15-21	26-37	2,6-3,7	17-25
4	très dure	> 21	> 37	>3,7	>25

## ENTRETIEN ET NETTOYAGE



### AVERTISSEMENT

Déconnectez l'appareil de l'alimentation électrique avant de le nettoyer.

### DÉTARTRAGE DE L'APPAREIL

L'eau du robinet contient du calcaire. Si cela s'avère nécessaire, utilisez un adoucisseur d'eau pour éliminer le tartre.

Utilisez un produit spécialement conçu pour les lave-linge. Respectez les instructions inscrites sur l'emballage par le fabricant.

Procédez séparément d'un lavage de linge.

### NETTOYAGE EXTERNE

Nettoyez l'appareil uniquement à l'eau savonneuse chaude. Séchez complètement toutes les surfaces.

### JOINT DU HUBLOT



### ATTENTION

N'utilisez pas d'alcool, de solvants ou de produits chimiques.

### ENTRETIEN RÉGULIER

Avec les programmes à basse température, il est possible que certains produits de lavage restent dans le tambour. Procédez à un entretien régulier. Pour ce faire :

- Videz le linge du tambour.
- Sélectionnez le programme de lavage pour le coton le plus chaud
- Utilisez une quantité correcte de poudre de lavage dotée de propriétés biologiques.

Après chaque lavage, laissez la porte ouverte pendant un moment pour éviter les moisissures et les mauvaises odeurs.

Examinez régulièrement le joint et enlevez tous les objets situés à l'intérieur.

### TAMBOUR

Examinez régulièrement le tambour pour éviter la formation de calcaire ou de particules de rouille.

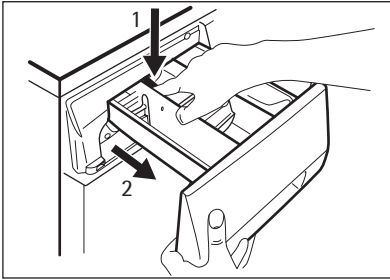
N'utilisez que des produits spéciaux pour éliminer les particules de rouille du tambour.

Pour ceci :

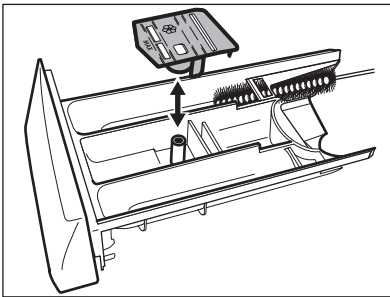
- Nettoyez le tambour à l'aide d'un produit spécial inox.
- Mettez en route un programme coton court à température maximale avec une petite quantité de lessive.

## DISTRIBUTEUR DE PRODUIT DE LAVAGE

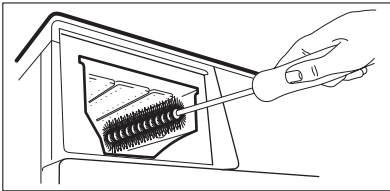
Pour nettoyer le distributeur :



1. Appuyez sur le levier.
2. Sortez le panier.



3. Retirez la partie supérieure du compartiment de l'additif liquide.
4. Nettoyez tous les éléments sous l'eau courante.



5. Nettoyez le logement du panier à l'aide d'une brosse.
6. Remettez le panier dans son logement.

## POMPE DE VIDANGE



Examinez régulièrement la pompe de vidange et assurez-vous qu'elle est propre.

Nettoyez la pompe si :

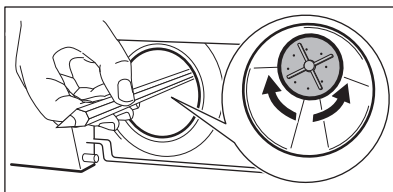
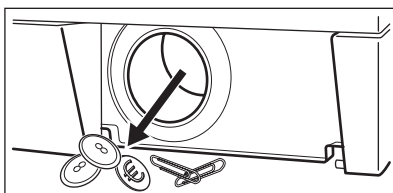
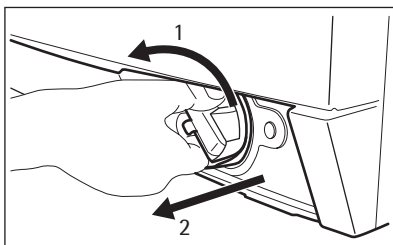
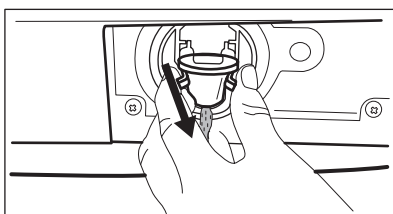
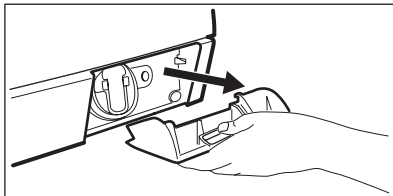
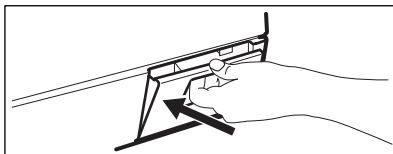
- L'appareil ne vidange pas.
- Le tambour ne tourne pas.
- L'appareil fait un bruit inhabituel car la pompe de vidange est bloquée.
- Un code d'alarme s'affiche en raison du problème de vidange.



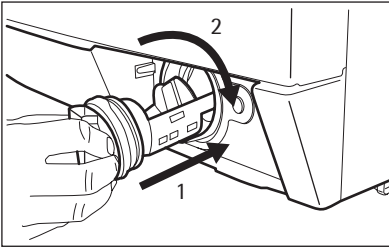
## AVERTISSEMENT

1. Débranchez l'appareil électriquement.
2. Ne retirez pas le filtre pendant que l'appareil fonctionne. Ne nettoyez pas la pompe de vidange si l'eau de l'appareil est chaude. L'eau doit être froide pour que vous puissiez nettoyer la pompe de vidange.

### Pour nettoyer la pompe de vidange :



1. Ouvrez le volet de la pompe.
2. Enlevez la languette en tirant dessus.
3. Insérez un récipient sous le panier de la pompe de vidange pour recueillir l'eau qui s'écoule.
4. Appuyez sur les deux leviers et tirez la conduite de vidange vers l'avant pour évacuer l'eau.
5. Lorsque le récipient est rempli, remettez la conduite de vidange en place et videz le récipient. Répétez les étapes 4 et 5 jusqu'à ce que l'eau ne s'écoule plus de la pompe de vidange.
6. Tirez la conduite de vidange vers l'arrière et tournez le filtre pour l'enlever.
7. Enlevez les peluches et les objets de la pompe.
8. Assurez-vous que la turbine de la pompe tourne. Si ce n'est pas le cas, contactez votre service après-vente.



9. Nettoyez le filtre sous l'eau courante et remettez-le en place dans la pompe en l'insérant dans les glissières prévues spécialement à cet effet.
10. Assurez-vous de visser correctement le filtre pour empêcher les fuites.
11. Remplacez la languette et fermez le volet de la pompe de vidange.

## LE FILTRE DU TUYAU D'ARRIVÉE D'EAU ET LE FILTRE DE LA SOUPAPE

Il peut être nécessaire de nettoyer les filtres lorsque :

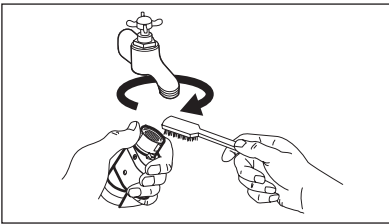
- L'appareil n'est pas approvisionné en eau.
- L'appareil met du temps à s'approvisionner en eau.



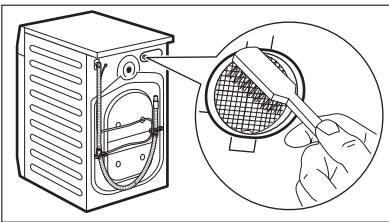
### AVERTISSEMENT

Débranchez l'appareil électriquement.

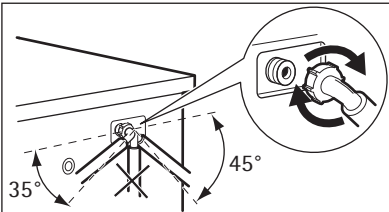
### Pour nettoyer les filtres du tuyau d'arrivée d'eau :



1. Fermez le robinet d'arrivée d'eau.
2. Retirez le tuyau d'arrivée d'eau du robinet d'arrivée d'eau.
3. Nettoyez le filtre du tuyau à l'aide d'une petite brosse dure.



4. Retirez le tuyau d'alimentation situé à l'arrière de l'appareil.
5. Nettoyez le filtre de la soupape à l'aide d'une petite brosse dure ou d'un chiffon.



6. Réinstallez le tuyau d'alimentation. Assurez-vous que tous les raccords de tuyaux d'eau sont bien serrés afin d'éviter toute fuite.
7. Ouvrez le robinet d'arrivée d'eau.

## VIDANGE D'URGENCE :

L'appareil ne vidange pas à cause d'une anomalie de fonctionnement.

Si cela se produit, procédez aux étapes (1) à (6) du paragraphe « Pour nettoyer la pompe de vidange ».

Nettoyez la pompe, si besoin.  
Remettez la conduite de vidange en place et fermez le volet de la pompe de vidange.

Lorsque vous appliquez la procédure de vidange d'urgence, vous devez réactiver le système de vidange :

1. Versez 2 litres d'eau dans le compartiment pour le lavage principal.
2. Démarrez le programme pour vider l'eau.

## PRÉCAUTIONS CONTRE LE GEL

Si l'appareil est installé dans un local dans lequel la température peut être négative, évacuez toute l'eau restant dans le tuyau d'alimentation et la pompe de vidange.

1. Débranchez l'appareil du secteur.

2. Fermez le robinet d'arrivée d'eau.
3. Retirez le tuyau d'arrivée d'eau.
4. Placez les deux extrémités du tuyau d'alimentation dans un récipient et laissez l'eau s'évacuer du tuyau.
5. Contrôlez la pompe de vidange. Reportez-vous à la procédure de vidange d'urgence.
6. Une fois que la pompe de vidange est vide, réinstallez le tuyau d'alimentation.



### AVERTISSEMENT

Assurez-vous que la température est supérieure à 0 °C avant d'utiliser l'appareil à nouveau. Le fabricant ne pourra être tenu pour responsable en cas de dommages dus aux basses températures.

## EN CAS D'ANOMALIE DE FONCTIONNEMENT

L'appareil ne démarre pas ou se met à l'arrêt en cours de programme. Essayez de trouver une solution au problème avant de contacter le service après-vente (consultez le tableau).



### AVERTISSEMENT

Mettez l'appareil à l'arrêt avant de procéder aux vérifications.

**Dans certains cas, le signal sonore retentit et l'écran affiche un message d'alarme.**

Problème	Cause possible	Solution possible
<b>L'écran indique de vérifier le robinet : l'appareil n'est pas alimenté en eau.</b>	Le robinet d'eau est fermé.	Ouvrez le robinet d'eau.
	Le tuyau d'entrée d'eau est détérioré.	Assurez-vous que le tuyau d'entrée d'eau n'est pas détérioré.
	Les filtres situés dans le tuyau d'arrivée d'eau sont bouchés.	Nettoyez les filtres. Reportez-vous au chapitre « Entretien et nettoyage ».
	Le tuyau d'entrée d'eau est mal raccordé.	Assurez-vous que le raccordement est correct.
	La pression d'eau est trop faible.	Contactez votre service des eaux.
	Le robinet d'arrivée d'eau est obstrué ou incrusté de tartre.	Nettoyez le robinet d'eau.
<b>Un message indiquant de vérifier le filtre de vidange s'affiche : l'appareil ne vidange pas.</b>	Le tuyau d'évacuation de l'eau est détérioré.	Assurez-vous que le tuyau d'évacuation de l'eau n'est pas détérioré.
	Le filtre de la pompe de vidange est obstrué.	Nettoyez le filtre de la pompe de vidange. Reportez-vous au chapitre « Entretien et nettoyage ».
	Le tuyau d'évacuation d'eau est mal raccordé.	Assurez-vous que le raccordement est correct.
<b>L'écran indique de vérifier le hublot :</b>	Le hublot de l'appareil est ouvert ou ne se ferme pas correctement.	Fermez le hublot correctement.
<b>L'écran affiche une message d'alarme concernant l'eau.</b>	Le dispositif anti-débordement s'est déclenché.	<ul style="list-style-type: none"> <li>• Débranchez l'appareil.</li> <li>• Fermez le robinet d'arrivée d'eau.</li> <li>• Contactez votre service après-vente.</li> </ul>

## PROBLÈME SANS MESSAGE D'ALARME

Problème	Cause possible	Solution possible
<b>L'appareil ne vide pas.</b>	Un programme de lavage sans phase de vidange a été sélectionné.	Sélectionnez le programme vidange.
	La fonction Arrêt cuve pleine est activée.	Sélectionnez le programme Vidange.
<b>La phase d'essorage ne fonctionne pas.</b>	La phase d'essorage est désactivée.	Sélectionnez le programme Essorage.
	Le filtre de la pompe de vidange est obstrué.	Nettoyez le filtre de la pompe de vidange. Reportez-vous au chapitre « Entretien et nettoyage ».
	Problèmes d'équilibrage de la charge de linge.	Répartissez manuellement les articles dans la cuve et lancez à nouveau la phase d'essorage.
<b>Le programme ne démarre pas.</b>	La prise n'est pas raccordée à la prise murale.	Insérez la fiche dans la prise secteur.
	Un fusible a disjoncté dans la boîte à fusibles de votre habitation.	Remplacez le fusible.
	Vous n'avez pas appuyé sur la touche <b>6</b> .	Appuyez sur la touche <b>6</b> .
	Le départ différé est sélectionné.	Si le linge doit être lavé immédiatement, annulez le départ différé.
	La fonction Sécurité enfants est activée.	Désactivez la fonction Sécurité enfants.
<b>Il y a de l'eau sur le sol.</b>	Fuites sur les raccords des tuyaux d'arrivée d'eau.	Vérifiez que les raccords sont bien serrés.
	Fuites sur la pompe de vidange.	Vérifiez que le filtre de la pompe de vidange est bien serré.
	Le tuyau d'évacuation de l'eau est détérioré.	Assurez-vous que le tuyau d'entrée d'eau n'est pas détérioré.
<b>Impossible d'ouvrir le hublot de l'appareil.</b>	Le programme de lavage est en cours.	Laissez le programme de lavage se terminer.
	Il y a de l'eau dans le tambour.	Sélectionnez le programme Vidange ou Essorage.
<b>L'appareil fait un bruit inhabituel.</b>	L'appareil n'est pas de niveau.	Mettez l'appareil de niveau. Consultez le paragraphe « Installation ».

Problème	Cause possible	Solution possible
	Vous n'avez pas retiré l'emballage et/ou les boulons de transport.	Retirez l'emballage et/ou les boulons de transport. Consultez le paragraphe « Installation ».
	La charge est très petite.	Ajoutez plus de linge dans le tambour.
<b>L'appareil se remplit d'eau et vidange immédiatement.</b>	L'extrémité du tuyau de vidange est placée trop bas.	Assurez-vous que le tuyau de vidange est dans une position correcte.
<b>Les résultats de lavage ne sont pas satisfaisants.</b>	Le produit de lavage que vous utilisez n'est pas suffisant ou n'est pas adéquat.	Augmentez la quantité de produit de lavage ou utilisez-en un autre.
	Vous n'avez pas enlevé les taches tenaces avant de laver le linge.	Utilisez des produits spéciaux pour traiter les taches tenaces.
	Vous n'avez pas sélectionné une température correcte.	Veillez à sélectionner la température correcte.
	Charge de linge trop importante.	Réduisez la charge de linge.
<b>L'éclairage intérieur est éteint.</b>	L'ampoule est défectueuse.	Pour remplacer l'ampoule, contactez votre service après-vente.
<b>Après un programme de traitement à la vapeur, les vêtements sont légèrement humides.</b>	L'appareil n'est pas exactement de niveau.	Vérifiez et réglez le niveau de l'appareil en soulevant ou en abaissant les pieds.
<b>Après un programme de traitement à la vapeur, les vêtements ne sont pas suffisamment doux.</b>	Vous avez sélectionné le mauvais programme VAPEUR (ex. : synthétique au lieu de coton).	Notez la composition du tissu.
	Charge de linge excessive.	Réduisez la charge.
<b>Le tambour est vide et l'écran indique un certain poids à l'intérieur.</b>	Il est nécessaire de définir une tare.	Appuyez sur la touche <b>1</b> pour mettre l'appareil à l'arrêt et le mettre à nouveau en fonctionnement.

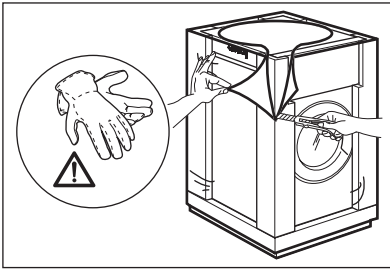
Problème	Cause possible	Solution possible
<b>Le tambour est plein mais l'écran indique 0,0 kg.</b>	Vous avez chargé le linge avant de mettre l'appareil en fonctionnement.	Appuyez sur la touche <b>1</b> pour mettre l'appareil à l'arrêt. Videz le tambour et respectez les étapes nécessaires. (Consultez « Chargement du linge »).

Après vérification, mettez l'appareil en fonctionnement. Le programme reprend là où il s'était interrompu. Si l'anomalie persiste, contactez le service après-vente.

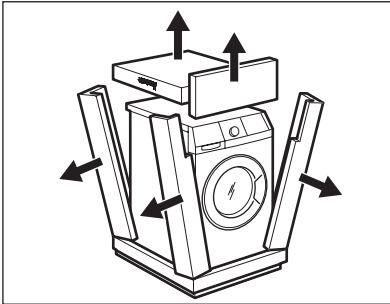
Si d'autres messages d'alarme s'affichent, contactez le service après-vente.

# INSTALLATION

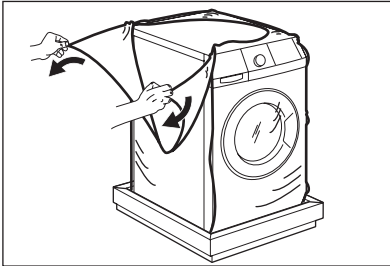
## DÉBALLAGE



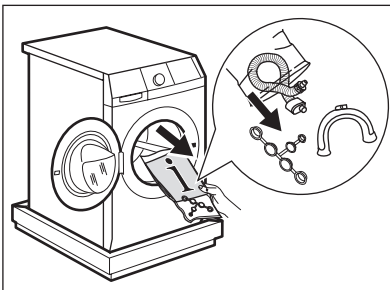
1. Servez-vous de gants. Retirez le film externe. Si nécessaire, utilisez un cutter.



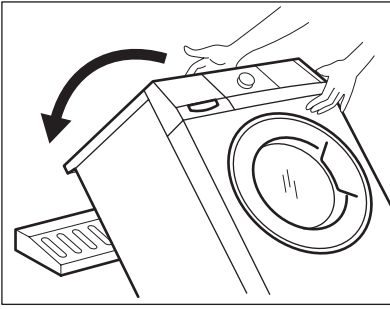
2. Retirez la partie supérieure du carton.
3. Retirez les cales en polystyrène.



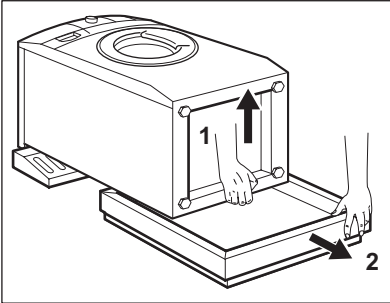
4. Retirez le film interne.



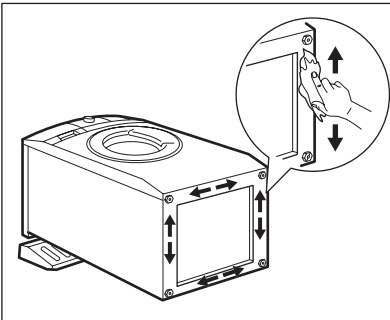
5. Ouvrez la porte. Retirez la cale en polystyrène du joint du hublot et tous les articles du tambour.



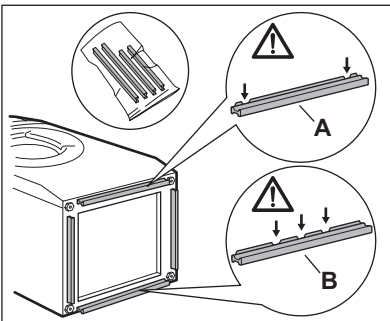
6. Placez la cale en polystyrène avant au sol derrière l'appareil. Couchez avec soin l'appareil sur le dos. Assurez-vous de ne pas endommager les tuyaux.



7. Retirez la base en polystyrène en bas de l'appareil.



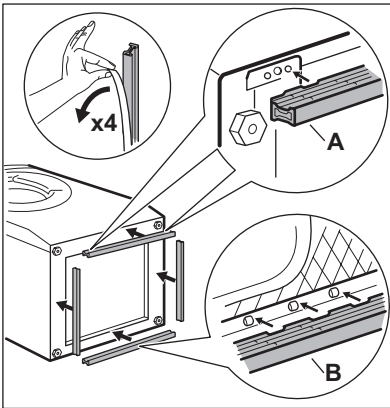
8. Nettoyez soigneusement et séchez le bas de l'appareil. N'utilisez pas d'alcool, de solvants ou de produits chimiques.



9. Veillez à identifier les différentes tailles et emplacement des isolants acoustiques. Reportez-vous à l'illustration :

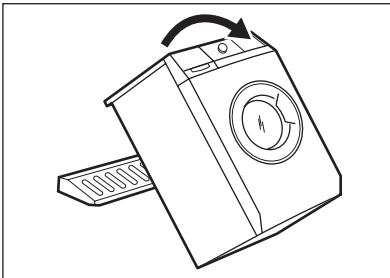
A (**FRONT**) = avant de l'appareil

B (**BACK**) = arrière de l'appareil

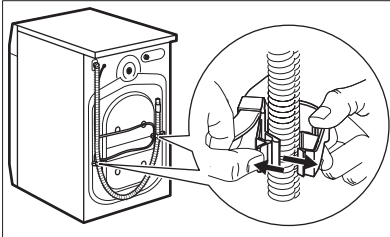


- 10.** – Retirez le ruban adhésif des isolants acoustiques.
- Fixez les quatre isolants au bas de l'appareil. Reportez-vous à l'illustration.
  - Veillez à ce que les isolants soient bien fixés.

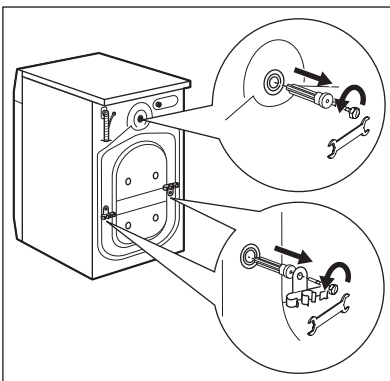
**i** Fixez les isolants acoustiques à température ambiante.



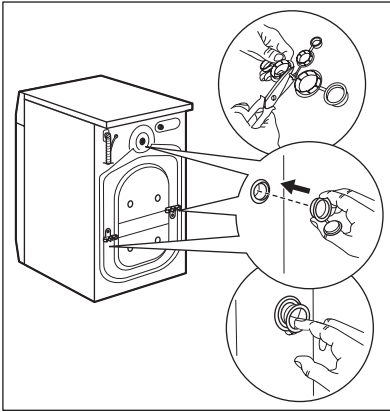
- 11.** Remettez l'appareil en position verticale.



- 12.** Retirez le câble d'alimentation électrique et le tuyau de vidange de leurs supports.



- 13.** Dévissez les trois boulons à l'aide de la clé fournie avec l'appareil. Retirez les entretoises en plastique.



14. Remplacez les entretoises en plastique par des caches en plastique. Vous trouverez ces caches dans le sachet de la notice d'utilisation.



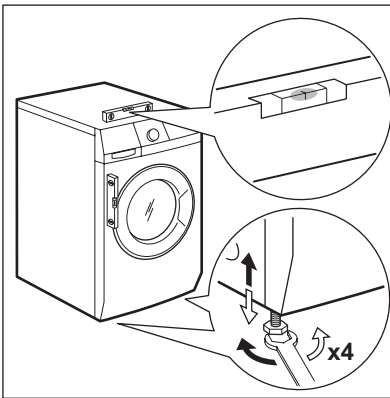
#### AVERTISSEMENT

Retirez tout l'emballage et les boulons de transport avant d'installer l'appareil.

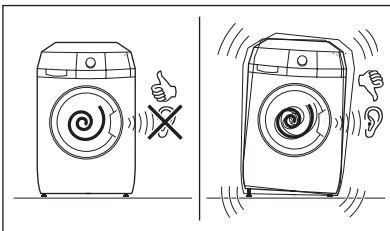


Nous vous recommandons de conserver l'emballage et les boulons de transport en vue d'un éventuel déménagement de l'appareil.

## POSITIONNEMENT ET MISE À NIVEAU

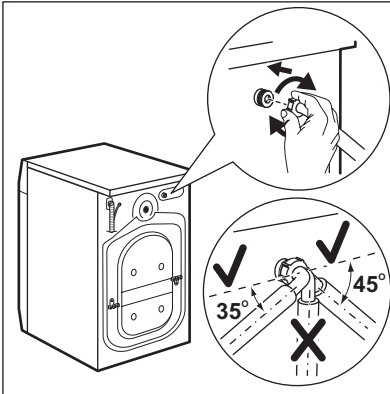


- Placez l'appareil sur un sol plat et dur.
- Assurez-vous que la circulation de l'air sous l'appareil ne soit pas entravée par des tapis.
- Veillez à ce que l'appareil ne touche pas le mur ou les autres meubles.
- Desserrez ou serrez les pieds jusqu'à ce que l'appareil soit de niveau. Une mise à niveau correcte évite les vibrations, le bruit ou des déplacements de l'appareil au cours de son fonctionnement.
- L'appareil doit être de niveau et stable.

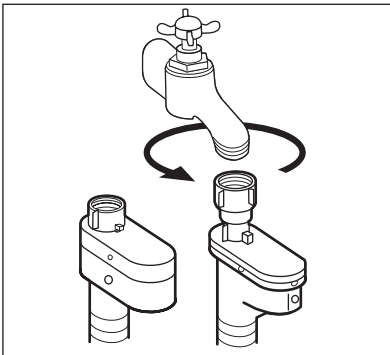


**ATTENTION**

Ne placez ni carton, ni bois, ni autre matériau sous les pieds de l'appareil pour le mettre de niveau.

**LE TUYAU D'ARRIVÉE**

- Reliez le tuyau à l'appareil. Le tuyau d'alimentation peut être orienté vers la gauche ou la droite. Desserrez la bague pour qu'il soit bien positionné.



- Raccordez le tuyau d'arrivée d'eau à un robinet fileté (3/4 po).

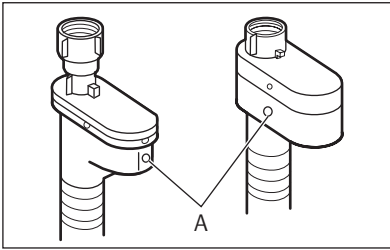
**ATTENTION**

Assurez-vous que les raccords ne fuient pas.



N'utilisez pas de rallonge si le tuyau d'alimentation est trop court. Contactez le service après-vente pour remplacer le tuyau d'alimentation.

## Dispositif d'arrêt de l'eau



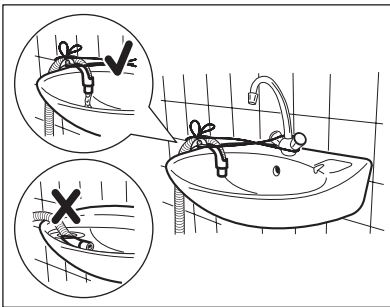
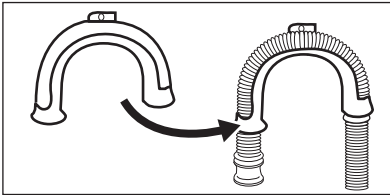
Le tuyau d'alimentation est équipé d'un dispositif de protection contre les dégâts des eaux. Si le tuyau inférieur devait se détériorer à cause d'une usure naturelle, ce dispositif bloquera l'arrivée d'eau à l'appareil. Ce défaut est signalé par l'apparition d'un secteur rouge dans la fenêtre « A ».

Dans ce cas, fermez le robinet d'arrivée d'eau et appelez un service après-vente pour faire remplacer le tuyau.

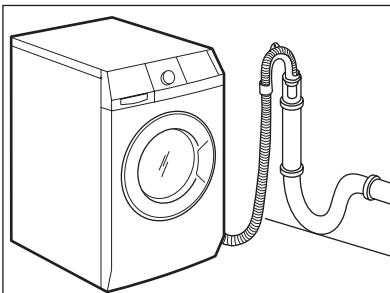
## VIDANGE DE L'EAU

Il existe différentes procédures pour raccorder le tuyau de vidange :

**Avec le guide de tuyau en plastique.**



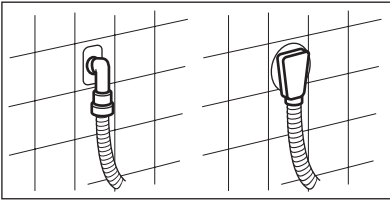
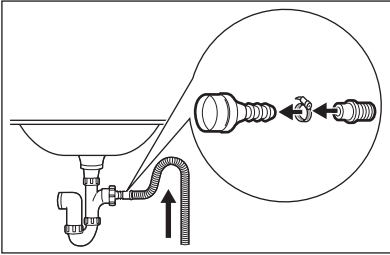
- Sur le bord d'un évier.
- Veillez à ce que le guide de tuyau en plastique ne puisse pas se déplacer quand l'appareil se vidange. Fixez le guide au robinet d'arrivée d'eau ou au mur.



- À une conduite fixe dotée d'une ventilation spéciale.

Reportez-vous à l'illustration. Directement dans une conduite d'évacuation murale, à une hauteur du sol comprise entre 60 et 100 cm. L'extrémité du tuyau de vidange doit être ventilée en permanence, autrement dit, le diamètre interne du conduit d'évacuation doit être supérieur au diamètre externe du tuyau de vidange.

### Sans le guide de tuyau en plastique.



- Au robinet de l'évier.  
Reportez-vous à l'illustration. Placez le tuyau de vidange dans le robinet et serrez-le avec une attache. Veillez à ce que le tuyau de vidange fasse une boucle avant d'empêcher les particules restantes de passer dans l'appareil depuis l'évier.
- Directement dans une canalisation de vidange murale intégrée et serrez-le avec une attache.



La longueur maximale du tuyau de vidange est de 400 cm. Contactez le service après-vente pour les autres longueurs de tuyaux de vidange et les rallonges.

[www.aeg.com/shop](http://www.aeg.com/shop)

132935930-B-252011

