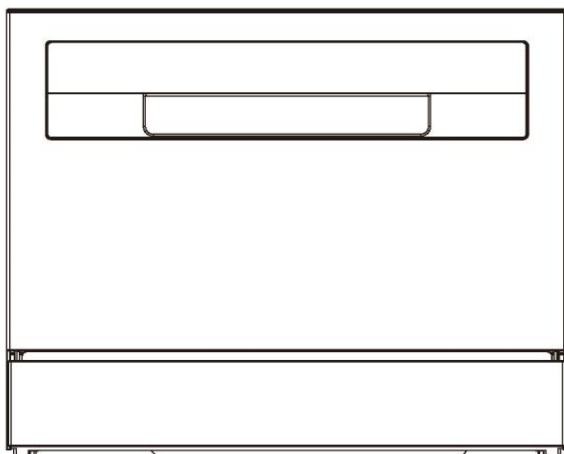




## Manuel d'utilisation du lave-vaisselle



CP 6E51LW  
CP 6E51LS

## **Merci d'avoir acheté un produit Haier**

Veillez lire attentivement ces instructions avant d'utiliser cet appareil. Les instructions contiennent des informations importantes qui vous aideront à tirer le meilleur parti de l'appareil et à assurer l'installation, l'utilisation et l'entretien sûrs et appropriés de celui-ci.

Conservez ce manuel dans un endroit pratique afin que vous puissiez toujours vous référer à celui-ci pour une utilisation sûre et appropriée de l'appareil.

Si vous vendez l'appareil, si vous le donnez ou si vous le laissez derrière vous lorsque vous déménagez, assurez-vous que vous transmettez également ce manuel pour que le nouveau propriétaire puisse se familiariser avec l'appareil et les consignes de sécurité.

## **Sommaire**

Consignes de sécurité et avertissements .....	1
Consignes d'installation.....	4
Description du produit .....	12
Aperçu des programmes .....	13
Entretien de la vaisselle .....	15
Chargement de la vaisselle .....	16
Comment faire des économies.....	17
Ajout de détergent.....	18
Utilisation du liquide de rinçage.....	19
Réglages des préférences .....	20
Utilisation quotidienne .....	22
Entretien et nettoyage .....	24
Dépannage.....	26
Tests standard .....	30

# Consignes de sécurité et avertissements

---

Votre lave-vaisselle a été soigneusement conçu pour fonctionner en toute sécurité pendant les procédures normales de lavage de la vaisselle. Veuillez garder à l'esprit les instructions suivantes lorsque vous utilisez votre lave-vaisselle.

## **⚠ AVERTISSEMENT** Risque d'électrocution

Avant d'installer le lave-vaisselle, retirez le fusible ou ouvrez le disjoncteur. L'appareil doit être mis à la terre. En cas de dysfonctionnement ou de panne, la mise à la terre réduira le risque d'électrocution en fournissant un chemin de moindre résistance au courant électrique. Cet appareil est équipé d'un cordon muni d'un conducteur de mise à la terre et d'une fiche de mise à la terre. La fiche doit être branchée sur une prise appropriée installée et mise à la terre conformément à toutes les ordonnances et à tous les codes locaux.

AVERTISSEMENT- Si le conducteur de mise à la terre n'est pas branché correctement vous vous exposez à un risque d'électrocution. Faites effectuer un contrôle par un électricien qualifié ou par notre service après-vente si vous avez un doute quant à la mise à la terre de l'appareil.

Ne modifiez pas la fiche d'alimentation fournie avec l'appareil - si elle ne convient pas à la prise, faites installer une prise appropriée par un électricien qualifié. N'utilisez pas de rallonge, d'adaptateur ou de boîtier multiprises.

Le non-respect de cette consigne peut entraîner une électrocution voire la mort.

## **⚠ AVERTISSEMENT** Risque de coupure

Faites attention, les bords de la plaque sont pointus.  
Si vous ne faites pas attention, vous pourriez vous blesser ou vous couper.

## **⚠ AVERTISSEMENT** Lorsque vous utilisez votre lave-vaisselle, veuillez prendre les précautions essentielles qui suivent :

- Lisez toutes les instructions avant d'utiliser le lave-vaisselle.
- Les informations contenues dans ce manuel doivent être suivies pour minimiser les risques d'incendie ou d'explosion ou pour éviter des dommages matériels, des blessures corporelles ou la mort.
- N'utilisez le lave-vaisselle que pour la fonction prévue comme décrit dans le présent guide d'utilisation.
- Cet appareil est conçu pour être utilisé dans une habitation et pour des applications similaires telles que :
  - coins-cuisine du personnel dans des magasins, bureaux et autres environnements de travail ;
  - habitations rurales ;

# Consignes de sécurité et avertissements

---

- par les clients dans les hôtels, motels et autres environnements résidentiels ;
- environnements de type chambres d'hôtes ou B&B.
- N'utilisez que des détergents ou des produits de rinçage recommandés pour un lave-vaisselle ménager et conservez-les hors de portée des enfants.
- À la fin de chaque programme de lavage, vérifiez si le distributeur de détergent est vide.
- Lors du chargement des articles à laver, localisez les objets tranchants de façon à ne pas endommager le lave-vaisselle et positionnez-les pointe vers le bas afin de réduire les risques de coupures.
- Ne touchez pas la plaque filtrante (le disque métallique du lave-vaisselle) pendant ou immédiatement après l'utilisation, car elle peut être chaude à cause de la plaque chauffante située en dessous.
- Ne modifiez pas les commandes.
- Évitez de mal utiliser, de vous asseoir ou de vous tenir debout sur la porte ou le panier à assiettes du lave-vaisselle.
- Ne vous appuyez pas sur les supports réglables et ne les utilisez pas pour supporter le poids de votre corps.
- Pour réduire les risques de blessures, ne laissez pas les enfants jouer avec le lave-vaisselle.
- Dans certaines conditions, si le circuit d'eau chaude n'est pas utilisé depuis plusieurs semaines il risque de produire du gaz hydrogène. L'hydrogène est un gaz explosif. Si le circuit d'eau chaude n'a pas été utilisé depuis longtemps, avant d'utiliser le lave-vaisselle, ouvrez tous les robinets d'eau chaude et laissez couler l'eau pendant un certain temps. Cela permettra de chasser tout le gaz hydrogène accumulé. Ce gaz étant inflammable nous vous recommandons de ne pas fumer et de ne pas utiliser de flamme nue pendant ce temps.
- Lorsque vous démontez un vieux lave-vaisselle ou que vous vous en débarrassez, démontez la porte du compartiment de lavage.
- Certains détergents pour lave-vaisselle sont fortement alcalins. Ils peuvent être extrêmement dangereux en cas d'ingestion. Évitez tout contact avec la peau et les yeux et tenez les enfants à l'écart du lave-vaisselle lorsque la porte est ouverte. A la fin du cycle de lavage, vérifiez si le réservoir de détergent est vide.
- Les lave-vaisselle certifiés pour une utilisation dans les habitations ne sont pas destinés aux établissements alimentaires agréés.

## Consignes de maintenance en toute sécurité

- Débranchez toujours l'appareil de l'alimentation électrique avant tout nettoyage ou entretien.

# Consignes de sécurité et avertissements

---

- Lorsque vous débranchez l'appareil, tirez sur la fiche plutôt que sur le cordon d'alimentation ou la jonction du cordon pour éviter tout dommage.
- Ne réparez et ne remplacez aucune partie de l'appareil et ne procédez à aucun entretien, sauf si cela est recommandé spécifiquement dans le mode d'emploi.
- Gardez le sol autour de votre appareil propre et sec pour réduire le risque de glissement.
- Vérifiez que la zone autour/au-dessous de votre appareil ne comporte pas de matériaux combustibles, tels que des peluches, du papier, des chiffons et des produits chimiques.

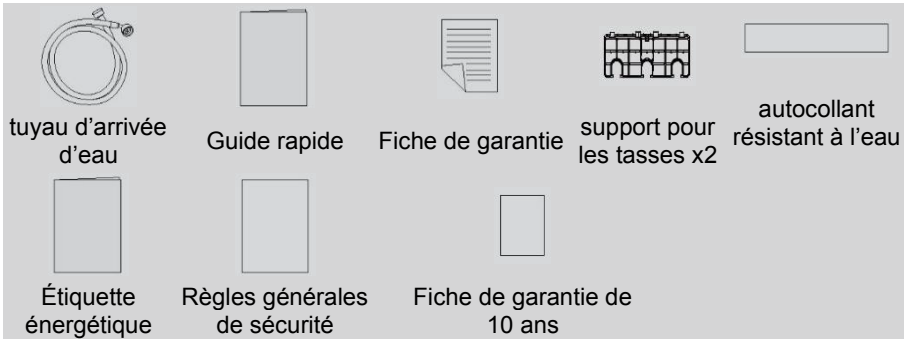
## Consignes opérationnelles en toute sécurité

- Ouvrez la porte très soigneusement si le lave-vaisselle est en fonctionnement. Vous risquez d'être aspergé d'eau chaude. N'ouvrez pas complètement la porte avant que les bras de lavage n'aient cessé de tourner.
- Ne laissez jamais la porte en position ouverte pour éviter tout risque de trébuchement.
- L'eau à l'intérieur du lave-vaisselle ne peut pas être bue.
- Le lave-vaisselle doit être utilisé avec la plaque filtrante, le filtre de vidange et le(s) bras(s) de lavage en place. Pour identifier ces pièces, reportez-vous aux dessins de la section « Nettoyage et entretien » du présent guide d'utilisation.
- Ne pas utiliser ce lave-vaisselle s'il est endommagé, défectueux, partiellement démonté ou si des pièces sont manquantes ou cassées, notamment s'il s'agit du cordon d'alimentation ou de la fiche.
- Les appareils ménagers ne sont pas destinés à être utilisés par les enfants. Les enfants de moins de 8 ans doivent être tenus à l'écart de l'appareil à moins d'être surveillés en permanence. Cet appareil peut être utilisé par les enfants de plus de 8 ans et les personnes ayant des capacités physiques, sensorielles ou mentales réduites ou un manque d'expérience et de connaissances, s'ils ont été supervisés ou si on leur a appris à utiliser l'appareil en toute sécurité et qu'ils comprennent les risques courus.
- Le nettoyage et l'entretien de l'appareil ne doivent pas être effectués par des enfants sans surveillance.
- Ne laissez pas les enfants jouer à l'intérieur, dessus, ou avec cet appareil ou tout autre appareil mis au rebut.
- En cas d'utilisation d'un nettoyant pour lave-vaisselle, nous recommandons fortement de lancer un programme de lavage avec détergent immédiatement, afin d'éviter tout dommage au lave-vaisselle.
- Le lave-vaisselle est conçu pour nettoyer les ustensiles de cuisine normaux. Les articles qui sont contaminés par de l'essence, de la peinture, des débris d'acier ou de fer, des produits chimiques corrosifs, acides ou alcalins ne doivent pas être lavés au lave-vaisselle.
- Si le lave-vaisselle n'est pas utilisé pendant de longues périodes, éteignez l'alimentation en électricité et en eau du lave-vaisselle.

# Consignes d'installation

---

## ■ Pièces fournies



## ■ Avant l'installation

### Déballage et manutention

- Vérifiez que l'emballage et le lave-vaisselle ne présentent pas de signe d'endommagement dû au transport. Si le lave-vaisselle est endommagé, ne l'installez pas. Contactez le magasin où vous avez acheté votre lave-vaisselle.
- Élimination des emballages : une partie de l'emballage est recyclable. Lisez les symboles et les étiquettes pour recycler dans la mesure du possible.
- Ne soulevez jamais le lave-vaisselle en le tenant par la poignée de sa porte ou par le panneau supérieur. Cela pourrait endommager l'appareil.
- Faites toujours très attention aux tuyaux et au câble d'alimentation à l'arrière du lave-vaisselle. Une manipulation prudente évitera des dommages et dysfonctionnements dus à leur écrasement, pliage ou coupure.
- Lors de l'installation du lave-vaisselle, vérifiez que le tuyau de vidange n'est pas entravé ou tordu.

### Branchements et prises d'alimentation

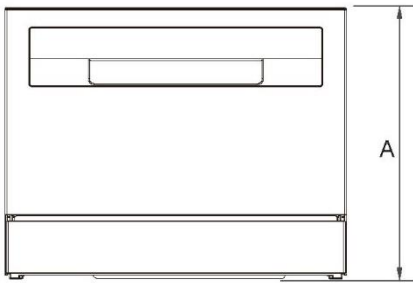
- Vérifiez que le câble d'alimentation est suffisamment long pour atteindre la prise. Si ce n'est pas le cas, il doit être remplacé par un technicien agréé Haier. Des rallonges ou des barres d'alimentation à prises multiples ne doivent pas être utilisées pour connecter le lave-vaisselle au secteur d'alimentation.
- Vérifiez que les tuyaux sont assez longs pour atteindre les prises d'alimentation. Si un tuyau a besoin d'une rallonge, vérifiez que celle-ci soit neuve, de même qualité et d'un diamètre égal à celui du tuyau déjà installé.
- Le lave-vaisselle ne doit pas être raccordé à un système d'alimentation en eau dont la température dépasse 60 °C.

# Consignes d'installation

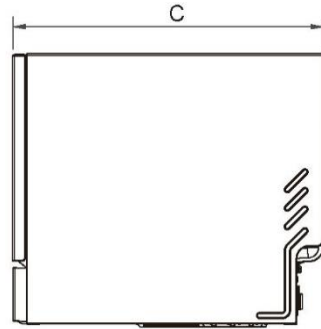
- Le lave-vaisselle ne doit pas être branché à un système d'eau chaude sous haute pression de type « push-through » de raccordement inférieur, car cela risquerait d'endommager le système.

## Dimensions du produit

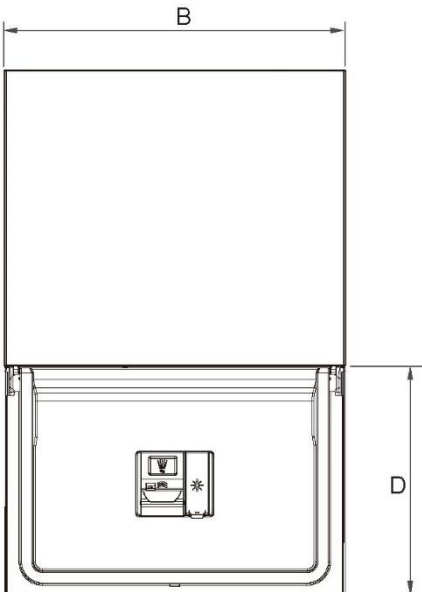
AVANT



PROFIL



HAUT



DIMENSIONS DU PRODUIT		MM
A	Hauteur totale du produit	443
B	Largeur totale du produit	550
C	Profondeur totale du produit	501
D	Épaisseur de la porte ouverte	338
(mesurée par l'avant du kickstrip)		

# Consignes d'installation

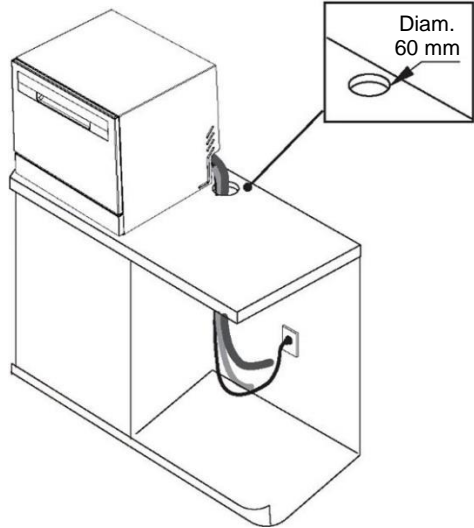
## **⚠ AVERTISSEMENT**

La porte de l'appareil est ouverte. Ne laissez pas les enfants tirer sur le corps de la porte, sous peine de faire basculer l'appareil.

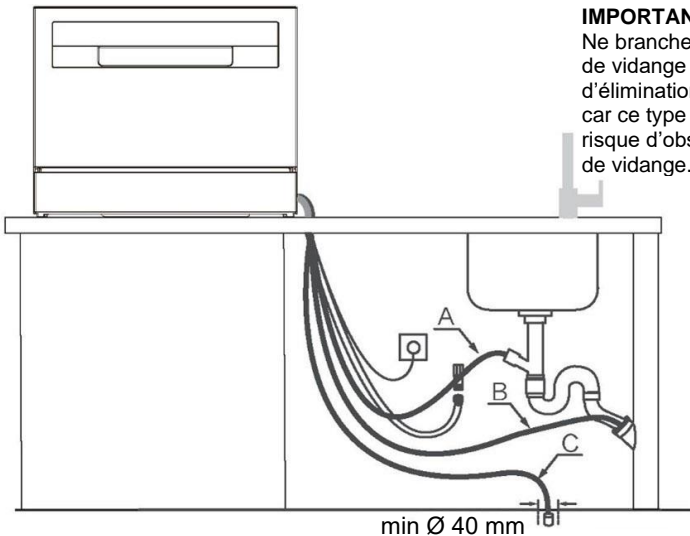
## **Méthode d'installation 1**

### **IMPORTANT !**

La prise de courant doit se situer dans un meuble adjacent à la cavité du lave-vaisselle.



## **► Méthode de raccordement du tuyau d'évacuation**

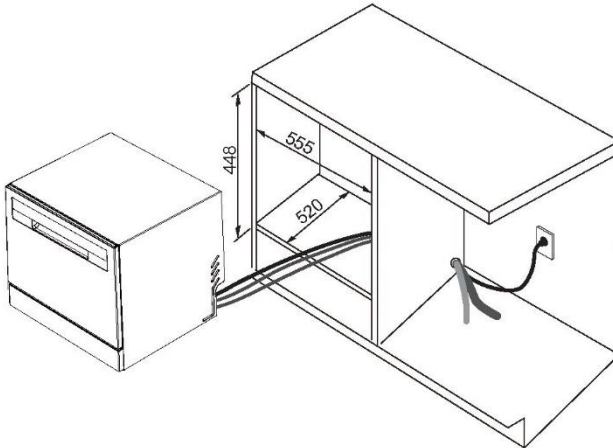


### **IMPORTANT !**

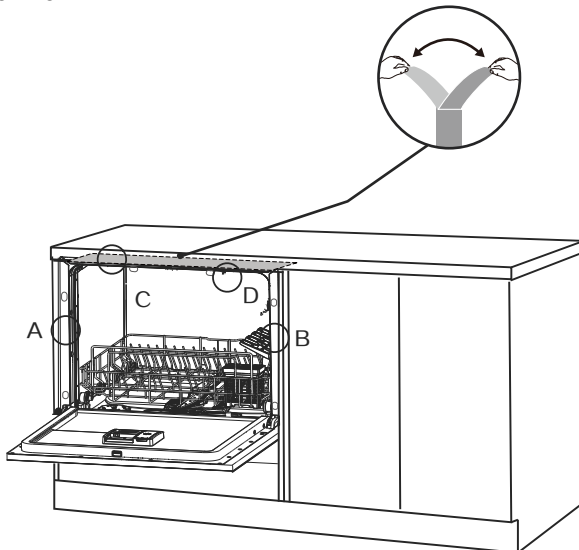
Ne branchez pas les tuyaux de vidange à un système d'élimination des déchets, car ce type de connexion risque d'obstruer les tuyaux de vidange.

## Méthode d'installation 2

Pour éviter tout dommage au coffre d'installation à cause de la vapeur, contrôlez que toutes les pièces en bois nu entourant le lave-vaisselle sont étanchéifiées à l'aide d'une peinture à base d'huile ou de polyuréthane imperméable à l'humidité.



## Lave-vaisselle fixe



# Consignes d'installation

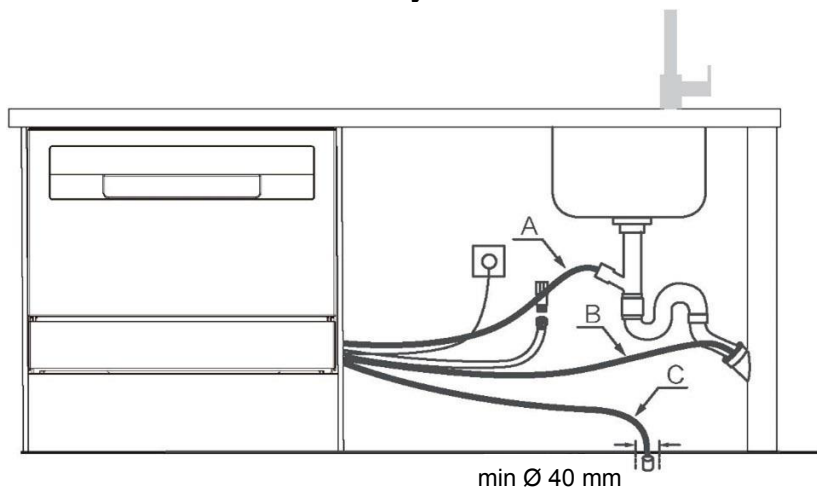
---

1. Collez l'autocollant résistant à l'eau sous le comptoir.
2. Placez le lave-vaisselle dans le meuble.

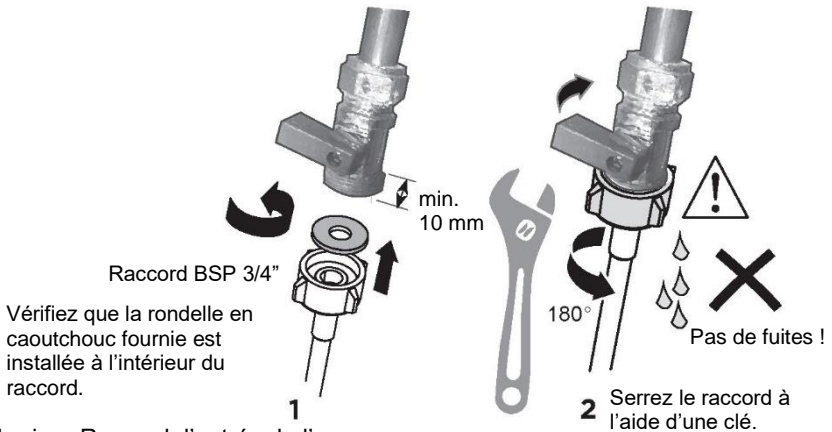
## IMPORTANT !

Avant de fixer, il est nécessaire de s'assurer que le lave-vaisselle est de niveau. Maintenez un espace régulier à gauche et à droite entre le lave-vaisselle et le meuble. Dans le cas contraire, cela peut entraîner des anomalies dans le corps de la porte

### ► Méthode de raccordement du tuyau d'évacuation



## Raccordez le tuyau d'entrée à l'eau froide



Plomberie -- Raccord d'entrée de l'eau

### IMPORTANT !

• **L'appareil doit être raccordé à la conduite d'eau principale à l'aide du nouveau tuyau d'entrée d'eau fourni. Les anciens tuyaux ne doivent pas être utilisés.**

• **Ne raccourcissez pas le tuyau d'entrée.**

1. Prenez note des exigences du raccordement d'eau.
  - Le lave-vaisselle dispose d'une seule vanne de raccordement d'eau.
  - Nous recommandons un raccordement à l'eau froide pour des performances et une efficacité énergétique optimales.
  - La température de l'eau d'arrivée ne doit pas dépasser 60 °C.
2. Prenez note de la pression d'eau maximum autorisée.
  - Minimum : 0,4 bar = 4 N/cm<sup>2</sup> = 40 kPa
  - Si la pression est inférieure à 1 bar, contactez un plombier professionnel.
  - Maximum : 10 bar = 100 N/cm<sup>2</sup> = 1 MPa
  - Si la pression est supérieure à 10 bar, un détendeur doit être installé. Contactez un plombier professionnel.
3. Raccordez le tuyau d'entrée d'eau à un robinet d'eau accessible équipé d'un raccord BSP de 3/4". Vérifiez que le tuyau d'entrée n'est pas tordu, car cela pourrait entraver le débit de l'eau. Un virage à 90° demande une hauteur minimum de 200 mm pour courber le tuyau sans le tordre.
  - Vérifiez que l'eau entrante est claire. Si les conduites d'eau n'ont pas été utilisées pendant longtemps, laissez l'eau couler un moment pour être sûr qu'elle soit claire et sans impuretés. Sans cette précaution, le tuyau d'entrée d'eau risque de se boucher et d'endommager l'appareil.
  - Si nécessaire, utilisez un filtre pour filtrer les dépôts de la tuyauterie. Ce filtre est disponible auprès d'un centre de service agréé ou de notre service client.
4. Serrez le raccord du tuyau d'un demi-tour en plus après le contact d'étanchéité.
5. Vérifiez que le raccord ne fuit pas.

## Consignes d'installation

---

### 5 Branchez le produit



#### Raccordement électrique

- Débranchez l'alimentation électrique du lave-vaisselle pendant l'installation de celui-ci. Assurez-vous que tout le circuit électrique domestique est correctement mis à la terre.
- Lisez l'étiquette de classification (située sur le côté gauche à l'intérieur de la porte en acier inoxydable du lave-vaisselle) et vérifiez que les valeurs de tension et de fréquence du courant de l'installation domestique correspondent à celles de l'étiquette de classification.
- Insérez la fiche dans une prise de courant avec mise à la terre et munie d'un interrupteur.

#### **IMPORTANT !**

- La mise à la terre de l'appareil est une exigence de sécurité imposée par la loi.
- Si le câble d'alimentation n'est pas assez long pour atteindre la prise ou si la prise à laquelle l'appareil doit être connecté n'est pas appropriée à la fiche de l'appareil, le câble d'alimentation complet du lave-vaisselle doit être remplacé. Confiez cette intervention uniquement à un technicien Haier agréé. Ne pas modifier ou couper la fiche électrique. N'utilisez pas d'adaptateur, de rallonge ou de barre d'alimentation à prises multiples pour connecter le lave-vaisselle à l'alimentation électrique, car cela risquerait d'entraîner une surchauffe avec danger d'incendie.
- La prise de courant du lave-vaisselle doit rester facilement accessible (par ex., dans le meuble adjacent), également quand l'installation de l'appareil est terminée. Ceci afin de pouvoir débrancher l'alimentation électrique du lave-vaisselle et de pouvoir effectuer les opérations de nettoyage ou d'entretien de l'appareil en toute sécurité.

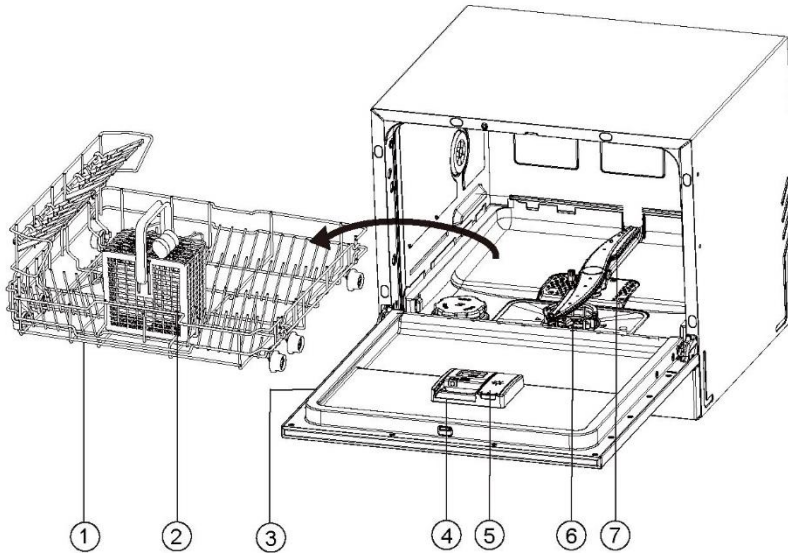
## ■ Liste de contrôle final

### À remplir par l'installateur

- Vérifiez que toutes les pièces sont installées.
- Vérifiez que tous les panneaux et leurs pièces sont sécurisés et que les essais électriques de fin d'installation ont été effectués, conformément à la réglementation locale en vigueur pour ce type d'installation.
- Vérifiez que le lave-vaisselle est de niveau. Si nécessaire, réglez légèrement les pieds de nivellement.
- Pour des performances optimales, le lave-vaisselle ne doit pas être incliné de plus de 1°. Vérifiez avec un niveau à bulle.
- Vérifiez que le tuyau d'entrée de l'eau est équipé d'une rondelle en caoutchouc et qu'il est serré d'un demi-tour supplémentaire après le contact d'étanchéité.
- Vérifiez que les obturateurs ou les bouchons de raccord de vidange ont été percés et que le branchement de vidange est opérationnel.
- Le raccord du tuyau de vidange ne doit pas supporter le poids de l'excès de matériau du tuyau. Maintenez le tuyau de vidange le plus étendu possible pour éviter son affaissement. La longueur de tuyau de vidange en excès doit être conservée du côté de la boucle haute du lave-vaisselle.
- Si vous raccordez le tuyau de vidange au siphon de l'évier, vérifiez que la boucle haute est au moins 150 mm plus haut que le raccord du tuyau de vidange.
- Vérifiez que vous avez retiré l'intégralité de l'emballage et du ruban adhésif utilisé pour bloquer les paniers du lave-vaisselle.
- Vérifiez que la porte s'ouvre et se referme librement, sans toucher au meuble adjacent.
- Vérifiez que la prise électrique est accessible et qu'elle se situe dans le meuble adjacent.
- Vérifiez que le lave-vaisselle fonctionne bien :
  - si un code d'erreur s'affiche, consultez la section « Codes d'erreur » du guide de l'utilisateur pour des suggestions de réparation.

# Description du produit

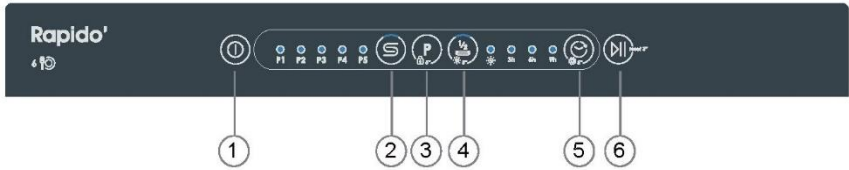
---



- 1. Panier
- 2. Panier à couverts
- 3. Étiquette de notation
- 4. Distributeur de détergent

- 5. Réservoir du liquide de rinçage
- 6. Filtres
- 7. Bras de lavage

## Aperçu des programmes



1. MARCHE/ARRÊT

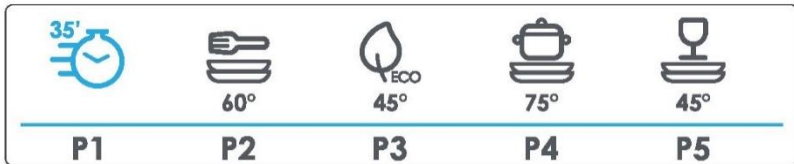
2. Indicateur SEL / RÉINITIALISER SEL

3. PROGRAMME / SÉCURITÉ ENFANTS

4. DEMI-CHARGE / RÉINITIALISER liquide de rinçage

5. DÉPART DIFFÉRÉ / RÉGLER

6. DÉPART/PAUSE/RÉINITIALISER



P1. RAPIDE 35' (L&S)

P2. UNIVERSEL

P3. ECO

P4. INTENSIF

P5. VERRE

Sécurité enfants : Pour activer ou annuler la sécurité enfants, appuyez sur la touche pendant 3 à 5 secondes. (FS et semi-intégré uniquement) Départ différé : pour 3, 6 et 9 heures

## Aperçu des programmes

---

<b>Programmes</b>		
<b>Programmes</b>	<b>Type de résidus alimentaires</b>	<b>Type de charge</b>
RAPIDE 35' (L&S)	Saleté fraîche : Café, gâteau, lait, boisson froide, salade, saucisse	Non-délicat : Vaisselle, couverts, verres
UNIVERSEL	Saleté normale : Soupes, œufs, sauces, pommes de terre, pâtes, riz, aliments grillés ou frits	Non-délicat : Vaisselle, couverts, verres
ECO	Saleté normale : Soupes, œufs, sauces, pommes de terre, pâtes, riz, aliments grillés ou frits	Tout : Verres, vaisselle, poêles et casseroles
INTENSIF	Forte saleté : Casseroles, sauces, pommes de terre, pâtes, riz, aliments rôtis ou frits	Non-délicat : Vaisselle, couverts, verres
VERRE	Saleté légère : Café, gâteau, lait, boisson froide, salade, saucisse	Tout : Verres, vaisselle, poêles et casseroles

## **IMPORTANT !**

Ne mettez jamais de matériaux hautement absorbants, comme des éponges et des serviettes dans votre lave-vaisselle. Ne mettez pas de vaisselle ou de couverts souillés par des cendres de tabac, de la cire, de la graisse lubrifiante ou de la peinture dans le lave-vaisselle.

## **Couverts et argenterie**

Tous les couverts et l'argenterie doivent être rincés immédiatement après l'utilisation pour éviter le ternissement causé par certains aliments. L'argenterie ne doit pas entrer en contact avec l'acier inoxydable, p.ex. d'autres couverts. Mélanger ces articles peut engendrer des taches. Retirez les couverts en argent du lave-vaisselle et séchez-les immédiatement après la fin du programme.

## **Aluminium**

L'aluminium peut être terni par le détergent de lave-vaisselle. Le degré de changement dépend de la qualité de l'article.

## **Autres métaux**

Les objets en fer et en fonte peuvent rouiller et tacher d'autres articles. Le cuivre, l'étain et le laiton ont tendance à tacher. Lavez ces articles à la main.

## **Articles en bois**

Les articles en bois sont généralement sensibles à la chaleur et à l'eau. Une utilisation régulière au lave-vaisselle peut provoquer une détérioration au fil du temps. En cas de doute, lavez-les à la main.

## **Les verres**

La plupart des verres du quotidien passent au lave-vaisselle. Cristal, verre très fin et antique peuvent se décaper, c'est-à-dire devenir opaques. Lavez plutôt ces articles à la main.

## **Plastique**

Certains plastiques peuvent changer de forme ou de couleur avec de l'eau chaude. Consultez les instructions du fabricant concernant le lavage des articles en plastique. Les articles en plastique lavables doivent être lestés afin qu'ils ne se retournent pas et ne se remplissent pas d'eau ou ne tombent pas dans le panier pendant le lavage.

## **Articles décorés**

La plupart des modèles modernes de porcelaine sont lavables au lave-vaisselle. Les articles anciens, ceux dont le motif est peint sur l'émail, les bords dorés ou la porcelaine peinte à la main peuvent être plus sensibles au lavage en machine. En cas de doute, lavez-les à la main.

## **Articles collés**

Certains adhésifs sont ramollis ou dissous par le lavage en machine. En cas de doute, lavez-les à la main.

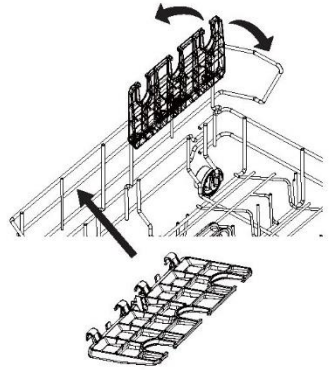
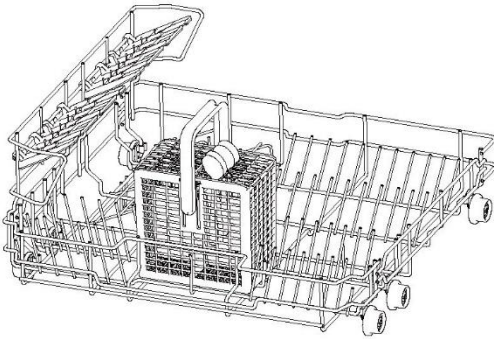
# Chargement de la vaisselle

---

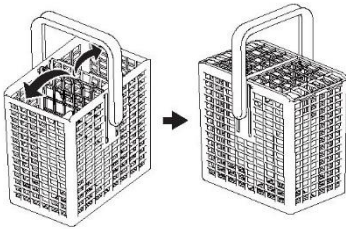
Retirez les grosses particules d'aliments avant de mettre la vaisselle dans le lave-vaisselle. Il n'est pas nécessaire de rincer les ustensiles sous l'eau courante.

## Panier

- Placez les plus grands articles : casseroles, poêles, couvercles, plats et bols.
- Rabattez les dents pour placer les pots et les casseroles à plat sur le fond.



## Panier à couverts



- ▶ Mélangez les cuillères avec d'autres couverts pour éviter qu'elles ne s'accrochent.
- ▶ Utilisez la grille pour séparer les couverts.
- ▶ Le couvercle du panier à couverts peut être basculé vers le haut ou vers le bas.
- ▶ Si des objets longs bloquent les bras de lavage, trouvez un positionnement horizontal dans le panier supérieur.

## **ATTENTION**

Placez les objets tranchants et pointus avec la lame pointant vers le bas, pour les maintenir en sûreté.

## Comment faire des économies

---

- Conseils pour économiser de l'argent et ne pas endommager l'environnement lors de l'utilisation de votre appareil.
- Optimisez l'utilisation de l'énergie, de l'eau, du détergent et du temps en utilisant la taille de charge maximale recommandée. Économisez jusqu'à 50 % d'énergie en lavant une pleine charge au lieu de 2 demi-charges.
- Pour économiser de l'eau, grattez les particules de nourriture sur les articles à charger plutôt que de les rincer.
- Pour la vaisselle normalement sale, sélectionnez un programme ECO pour une consommation d'eau et d'énergie plus efficace.

## Ajout de détergent

### IMPORTANT !

- N'utilisez que des détergents recommandés pour les lave-vaisselle automatiques.
- Les détergents pour lave-vaisselle sont fortement alcalins. Ils peuvent être extrêmement dangereux en cas d'ingestion. Évitez tout contact avec la peau et les yeux et tenez les enfants et les personnes à mobilité réduite à l'écart du lave-vaisselle lorsque la porte est ouverte. À la fin de chaque programme de lavage, vérifiez si le distributeur de détergent est vide.
- Ne saupoudrez ou ne versez jamais de détergent directement sur un article dans le lave-vaisselle. Les tablettes de détergent et de lave-vaisselle ne doivent pas être en contact direct avec la vaisselle ou les couverts.
- N'utilisez pas de liquides pour le lavage des mains, du savon, de la lessive ou des désinfectants, car ces produits endommageront le lave-vaisselle.

### Remplissage du distributeur de détergent

1. Appuyez sur la touche à gauche du distributeur.

### IMPORTANT !

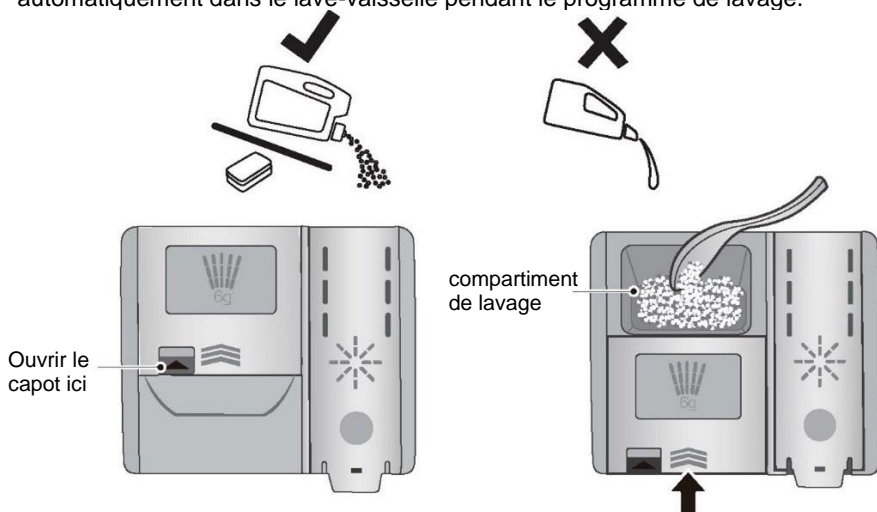
Approchez le distributeur par la gauche pour éviter que le couvercle ne s'ouvre sur votre main.

2. Ajoutez du détergent dans le ou les compartiments prévus à cet effet. Les marquages « 15 » et « 25 » du compartiment de lavage principal correspondent à des grammes de lessive en poudre.

### IMPORTANT !

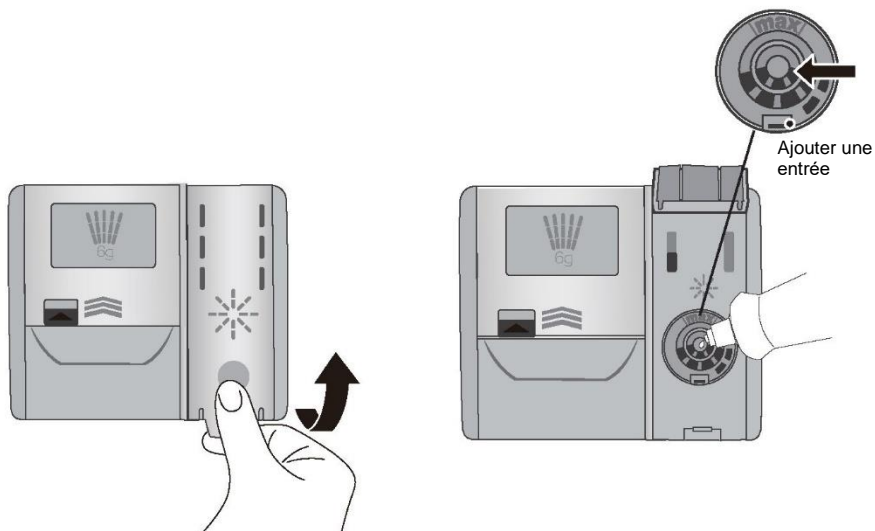
Les tablettes ne doivent être placées que dans le compartiment de lavage principal (plus grand).

3. Retirez tout excès de détergent sur les bords du distributeur.
4. Fermez le capot et appuyez jusqu'à ce qu'il clique. La lessive se libère automatiquement dans le lave-vaisselle pendant le programme de lavage.



## Remplir le distributeur de liquide de rinçage

1. Tirez sur l'extrémité supérieure du couvercle du distributeur pour l'ouvrir.



2. Versez du liquide de rinçage dans l'ouverture circulaire en veillant à ne pas le remplir au-delà du marquage MAX.

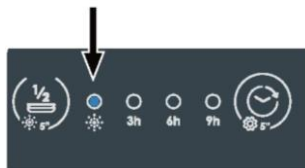
### IMPORTANT !

**Veillez à ne pas renverser le liquide de rinçage dans le lave-vaisselle. Tout déversement doit être essuyé pour éviter l'excès de mousse. Le non-respect de cette consigne peut entraîner un appel de service, qui ne sera pas couvert par la garantie.**

3. Fermez le capot, en s'assurant qu'il s'enclenche bien.

## Quand remplir le distributeur du liquide de rinçage

Lorsque le niveau de liquide de rinçage devient insuffisant, le témoin de liquide de rinçage clignote pour vous rappeler de remplir le distributeur. Appuyez sur la touche Liquide de rinçage et maintenez-la enfoncée pendant 5 secondes après chaque recharge pour réinitialiser le voyant de liquide de rinçage.

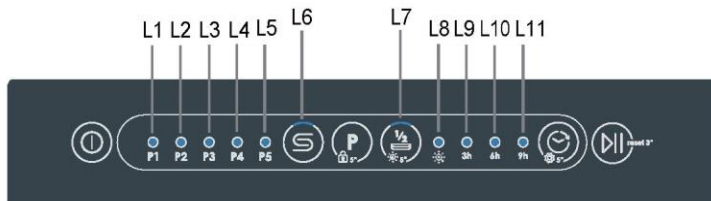


Nous recommandons vivement d'utiliser régulièrement du liquide de rinçage pour obtenir les meilleurs résultats de séchage. Le liquide de rinçage donne un aspect propre et sans traces aux verres et à la porcelaine. En outre, il empêche le métal de ternir.

# Réglages des préférences

## Comment ajuster les paramètres de préférences de l'utilisateur

Les utilisateurs peuvent régler le degré d'adoucissement de l'eau, le signal sonore, le mode MÉMO et le liquide de rinçage en fonction de leurs préférences.



Lors de la sélection des programmes. Appuyez sur pendant environ 5 secondes pour accéder au réglage des préférences de l'utilisateur. Le voyant de l'écran clignote trois fois (LED1 - LED5 + LED6 + LED7 + LED9 + LED10)

### 1. Réglage de l'adoucisseur d'eau

Appuyez sur pour modifier le niveau de dosage de l'adoucisseur d'eau de S0 à S5. La vitesse par défaut est S3.

Appuyez sur pour enregistrer les paramètres et quitter.

L'avertisseur sonore retentit une fois.

Appuyez sur pour annuler les modifications et quitter.

La LED indique (tableau de droite) :

<b>S0</b>	PAS DE LED
<b>S1</b>	P1
<b>S2</b>	P1+P2
<b>S3</b>	P1+P2+P3 PAR DÉFAUT
<b>S4</b>	P1+P2+P3+P4
<b>S5</b>	P1+P2+P3+P4+P5

L	°fH	°dH	
1	-	-	S0
2	0-15	0-8	S1
3	16-22	9-12	S2
<b>4 * PAR DÉFAUT</b>	<b>23-29</b>	<b>13-16</b>	<b>S3</b>
5	30-54	17-30	S4
6	55-89	31-50	S5


Remarque :


1) Découvrez la valeur de dureté de votre eau du robinet. Votre régie des eaux vous communiquera cette information.

2) Le réglage se trouve dans le tableau de dureté de l'eau.

## 2. Mode MÉMO

Appuyez sur  pour allumer/éteindre l'appareil. La valeur par défaut est désactivée


Appuyez sur  pour enregistrer les paramètres et quitter. L'avertisseur sonore retentit une fois.


Appuyez sur  pour annuler les modifications et quitter.


Le mode MÉMO est activé/désactivé, la LED6 est activée/désactivée.

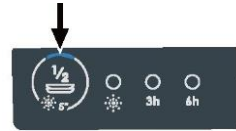


## 3. Réglage du signal sonore


Appuyez sur  pour allumer/éteindre l'appareil. La valeur par défaut est allumée.


Appuyez sur  pour enregistrer les paramètres et quitter. L'avertisseur sonore retentit une fois.

Appuyez sur  pour annuler les modifications et quitter sans signal sonore. Le signal sonore est activé/désactivé, la LED7 est activée/désactivée.



## 4. Réglage du niveau de liquide de rinçage

Appuyez sur  pour modifier le réglage de R0 (distribution minimale) à R3 (distribution maximale).

Appuyez sur  pour enregistrer le réglage et quitter le mode de réglage.

La valeur par défaut est R2 (5 ml)

La LED indique ce qui suit :




R0				Vide
R1	3h			3 ml
R2	3h	6h		5 ml par défaut
R3	3h	6h	9h	6 ml




# Utilisation quotidienne

---

## Démarrage d'un programme



1. Appuyez sur la touche MARCHE/ARRÊT  pour mettre le lave-vaisselle en marche.
2. Appuyez sur  pour sélectionner le programme souhaité sur le panneau de commande du lave-vaisselle.
3. Appuyez sur  pour lancer le programme.

## Pause et redémarrage d'un programme de lavage

1. Appuyez sur  pour interrompre le programme et ouvrez la porte avec précaution. L'indicateur du programme de lavage en cours et l'indicateur de la phase de fonctionnement clignotent lorsque le lave-vaisselle est en pause.



### REMARQUE

N'ouvrez pas complètement la porte tant que les bras de lavage n'ont cessé de tourner ou vous risquez d'être aspergé d'eau chaude.


2. Chargez, retirez ou réorganisez la vaisselle si nécessaire.
3. Après avoir fermé la porte, appuyez sur le bouton  pour poursuivre le programme. Dans le cas contraire, le programme ne s'exécutera pas.
4. Si vous voulez resélectionner le programme. Appuyez sur  pendant 3 secondes. Cela efface toutes les options de sélection et le réglage du départ différé, puis revient à la sélection (disponible quand la porte est ouverte et fermée).

## Démarrer un programme avec départ différé




Définissez l'heure de démarrage à l'aide de la procédure suivante afin de différer le démarrage d'un programme :

1. Définir un programme.
2. Appuyez sur la touche Départ différé  pour sélectionner le délai requis (3/6/9h).
3. Appuyez sur la touche DÉPART/PAUSE  et fermez la porte.
4. Le compte à rebours commence :
  - ▶ 6 h < temps du compte à rebours ----- Voyant LED 9h (L11)
  - ▶ 3 heures < temps de compte à rebours < 6 heures-----Voyant LED 6h (L10)
  - ▶ 3 heures < temps de compte à rebours----- Voyant LED 3h (L9)
  - ▶ le compte à rebours est terminé, le programme démarre et le voyant s'éteint

## Annuler le départ différé/programme

1. Appuyez sur la touche  pendant 3 secondes, le départ différé est annulé.
2. Démarrez un nouveau programme et un départ différé si désiré.

### Sécurité enfant


1. Lorsque l'appareil est sous tension, appuyez sur la touche  pendant 5 secondes pour activer la fonction de sécurité enfants (FS et semi-intégré uniquement).
2. Lorsque l'appareil est verrouillé, seul le bouton d'alimentation est disponible. En appuyant sur  pendant 500 ms, l'appareil s'éteint mais la sécurité enfants reste activée.
3. Lorsque l'appareil est verrouillé, appuyez sur  pendant 5 secondes pour déverrouiller.

### ATTENTION

Si un programme est interrompu lors du lavage de la vaisselle, des résidus de détergent restent sur la vaisselle. Ceux-ci peuvent causer des dommages à la santé ! Rincez complètement les résidus de détergent avant d'utiliser cette vaisselle.

### Fin du programme

Lorsque le programme est terminé, un signal sonore se fait entendre (s'il n'est pas désactivé).

1. Appuyez sur  pour éteindre l'appareil ou l'appareil se met en veille automatiquement au bout de 1 minute.
2. Ouvrez la porte.

### ATTENTION

Si la porte est ouverte immédiatement après la fin du programme, de la vapeur chaude peut s'échapper. Risque de brûlure ! Ouvrez la porte avec précaution !

3. Retirez la vaisselle :
  - ▶ Ouvrez légèrement la porte et laissez-la entrouverte (environ 100 mm) pour aider le processus de séchage.
  - ▶ Laissez refroidir les plats avant de les sortir de l'appareil. La vaisselle chaude s'abîme plus facilement.
  - ▶ Puis retirez les articles du panier.

# Entretien et nettoyage

---

Avec le temps, les résidus alimentaires ou les dépôts calcaires peuvent s'accumuler à l'intérieur de votre lave-vaisselle. Ceux-ci peuvent réduire l'efficacité et les résidus alimentaires peuvent produire une mauvaise odeur. Inspectez et nettoyez votre lave-vaisselle régulièrement.

## **IMPORTANT !**

- Avant tout nettoyage ou entretien, débranchez toujours le lave-vaisselle de l'alimentation électrique, coupez l'alimentation en eau et attendez que toutes les parties du lave-vaisselle aient refroidi.
- N'utilisez pas les agents de nettoyage suivants, car ils pourraient endommager les surfaces :
  - tampons à récurer en plastique ou en acier inoxydable
  - abrasifs, solvants, nettoyants ménagers
  - nettoyants acides ou alcalins
  - détergents à lessive ou désinfectants
  - nettoyants ou polis en acier inoxydable
  - liquides pour le lavage des mains ou savon
- En cas de bris de vaisselle ou de verre dans le lave-vaisselle, retirez soigneusement chaque débris afin d'éviter toute blessure corporelle ou d'endommager l'appareil.
- Après le nettoyage, vérifiez toujours que les bras de lavage et les filtres sont bien en place.

## **Nettoyage extérieur du lave-vaisselle**

- Pour nettoyer les surfaces extérieures du lave-vaisselle, essuyez avec un chiffon humide propre et doux et séchez avec un chiffon propre et non pelucheux.
- Pour les surfaces non planes, essuyez le long ou autour de la surface. Par exemple, pour nettoyer les touches de commande extérieures, utilisez un mouvement d'essuyage circulaire autour de la touche.
- Veillez à ne pas provoquer un mouillage excessif de la zone du panneau de commande.

Remarque : avant de nettoyer le panneau de commande, il est utile de désactiver les boutons en activant la sécurité enfants.

## **Nettoyage du joint de porte et de l'intérieur du lave-vaisselle**

Nettoyez soigneusement à l'eau tiède avec un chiffon doux et non pelucheux. Si l'intérieur est fortement souillé, utiliser un nettoyant/détartrant lave-vaisselle en suivant les instructions du fabricant.

## **Nettoyage des filtres**

Les filtres empêchent les grosses particules alimentaires de l'eau de lavage d'atteindre la pompe. Ces particules peuvent parfois bloquer les filtres. Nous recommandons de nettoyer les filtres chaque fois qu'il y a des traces de particules d'aliments.

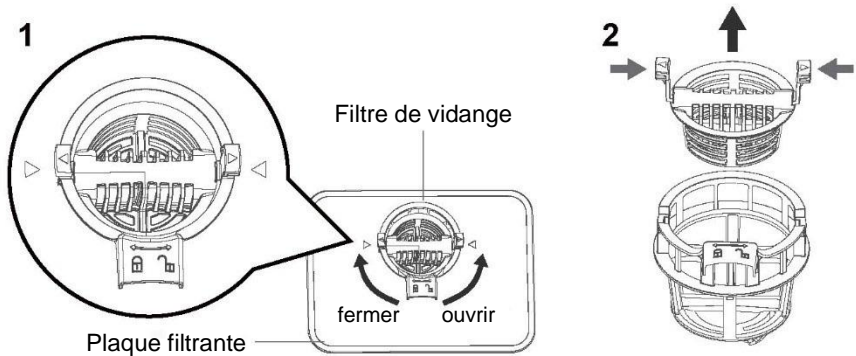
# Entretien et nettoyage

- Pour retirer le filtre de vidange, tournez le filtre dans le sens contraire des aiguilles d'une montre, puis soulevez-le.
- Une fois le filtre de vidange retiré, vous pouvez soulever la plaque du filtre.
- Rincez-la abondamment à l'eau courante, puis replacez-la.

Remplacez correctement les filtres après le nettoyage, en s'assurant que la plaque filtrante est correctement positionnée dans le fond du lave-vaisselle.

## IMPORTANT !

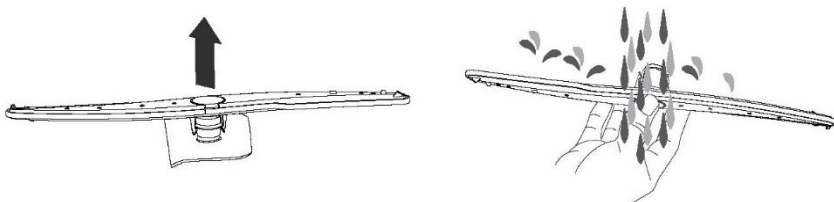
Lorsque vous nettoyez la face inférieure de la plaque filtrante, faites attention à son bord extérieur tranchant.



## Nettoyage des bras de lavage

Le calcaire et les particules alimentaires dans l'eau de lavage peuvent bloquer les trous dans les bras de lavage et les supports des bras de lavage. Nettoyez ces pièces environ une fois par mois, ou plus souvent si nécessaire.

- Pour retirer le bras de lavage inférieur, soulevez simplement le bras de lavage de son support.
- Rincez soigneusement le bras de lavage sous l'eau courante, puis remettez-le sur son support.



# Dépannage


---

Vous pouvez résoudre de nombreux problèmes vous-même sans expertise spécifique. En cas de problème, veuillez vérifier toutes les possibilités indiquées et suivre les instructions ci-dessous avant de contacter un service après-vente.

## **⚠ ATTENTION**

- Avant l'entretien, désactivez l'appareil et débranchez la fiche de la prise secteur.
- L'équipement électrique ne doit être entretenu que par des experts électriques qualifiés, car des réparations inappropriées peuvent causer des dommages consécutifs considérables.

**L'appareil ne démarre pas ou s'arrête pendant le fonctionnement, ou le voyant est allumé.**

Problème	Cause possible	Solution possible
Le programme ne démarre pas.	La porte de l'appareil est ouverte.	Fermez la porte de l'appareil.
	Le départ différé est défini.	Reportez-vous à 3 h 6 h 9 h.
	La fiche secteur n'est pas branchée dans la prise secteur.	Branchez la fiche secteur.
	Le fusible dans le circuit de la maison est endommagé.	Remplacez le fusible.
Le voyant de liquide de rinçage s'allume.	Le distributeur de liquide de rinçage est vide.	Remplissez de liquide de rinçage jusqu'au maximum et remettez l'indicateur à zéro.
	Le remplissage du liquide de rinçage n'a pas été confirmé.	Appuyez sur la touche  pendant 5 secondes après chaque remplissage.

## Codes d'erreur

Codes d'erreur sur l'écran

Code d'alarme	Nombre de scintillements	Voyant d'alarme
E10	Scintille 1 fois	P5
E30	Scintille 3 fois	P4, P5
E40	Scintille 4 fois	P3
E50	Scintille 5 fois	P3~ P5

## Codes d'erreur sur l'écran

Problème	Cause possible	Solution possible
<p>Alarme sonore, clignotement de la LED à intervalle (1 fois / 1 seconde). Le code d'alarme est E10. L'appareil ne se remplit pas d'eau.</p>	Robinet d'eau fermé.	Ouvrir le robinet d'eau. Remarque : Chaque fois que l'erreur est résolue, éteignez l'appareil et redémarrez le programme.
	Le tuyau d'arrivée d'eau est plié ou coudé.	Assurez-vous que la position du tuyau est correcte.
	En cas de système aquastop : la protection contre l'eau est déclenchée ; le repère (C) est rouge.	Le tuyau doit être remplacé.
	Le filtre dans le tuyau d'arrivée d'eau est bouché.	Nettoyez le filtre aux raccords du tuyau d'arrivée au robinet et à l'arrière de l'appareil.
	L'arrivée d'eau est bouchée.	Vérifiez l'écoulement d'eau du robinet.
	La pression de l'eau est trop faible.	Communiquez avec les autorités responsables de l'eau de votre région.
<p>Alarme sonore, clignotement de la LED à intervalles (3 fois / 1 sec) Le code d'alarme est E30. Fuite : La pompe de vidange fonctionne en permanence !</p>	<p>Le dispositif anti-débordement est allumé :</p> <ul style="list-style-type: none"> <li>• Il y a des fuites d'eau dans l'appareil.</li> <li>• La vanne d'arrivée d'eau est ouverte et obstruée.</li> <li>• Le drainage est obstrué.</li> </ul>	<ol style="list-style-type: none"> <li>1. Fermez l'arrivée d'eau.</li> <li>2. Débranchez l'appareil du secteur.</li> </ol>
E40	Alarme débitmètre	<ol style="list-style-type: none"> <li>1. Appuyez longuement sur le bouton d'alimentation pour éteindre ou débranchez le cordon d'alimentation</li> <li>2. Contactez l'assistance.</li> </ol>
E50	Alarme de communication du tableau d'affichage	<ol style="list-style-type: none"> <li>1. Appuyez longuement sur le bouton d'alimentation pour éteindre ou débranchez le cordon d'alimentation</li> <li>2. Contactez l'assistance.</li> </ol>

Tous les autres codes d'alarme :

1. Notez le code d'alarme
2. Contactez le service ; reportez-vous au SERVICE CLIENT

# Dépannage

---

## Les résultats de lavage ne sont pas satisfaisants

Problème	Cause possible	Solution possible
La vaisselle n'est pas propre.	Les filtres sont obstrués.	Nettoyez les filtres.
	Les filtres ne sont pas correctement assemblés et installés.	Assurez-vous que les filtres sont correctement assemblés et installés.
	Les bras de lavage sont bouchés.	Retirez les restes de nourriture avec un objet pointu.
	Le programme ne s'applique pas au type de charge et aux restes de nourriture.	Assurez-vous que le programme s'applique au type de charge et aux restes de nourriture.
	Position incorrecte des articles dans les paniers. L'eau ne pouvait pas laver tous les articles.	Assurez-vous que la position des articles dans les paniers est correcte et que l'eau peut facilement laver tous les articles.
	Les bras de lavage ne pouvaient pas tourner librement.	Assurez-vous que la position des articles dans les paniers est correcte et n'entraîne pas l'obstruction des bras de lavage.
	Pas de détergent ou détergent en quantité insuffisante dans le distributeur de détergent.	Assurez-vous d'ajouter la quantité de détergent appropriée dans le distributeur avant de démarrer un programme.
	Le cycle de lavage a été interrompu par une longue pause.	N'ouvrez pas la porte et ne coupez pas l'alimentation électrique pendant le cycle de lavage.
Traces blanchâtres, taches ou couches bleuâtres sur les verres et la vaisselle.	La quantité de liquide de rinçage libérée est trop importante.	Réduisez la quantité de liquide de rinçage libérée.
	La quantité de détergent était trop importante.	Assurez-vous d'ajouter la quantité correcte de détergent dans le distributeur avant de démarrer un programme.

<b>Problème</b>	<b>Cause possible</b>	<b>Solution possible</b>
Séchez les taches de gouttes d'eau sur les verres et la vaisselle.	La dose de liquide de rinçage est trop faible.	Augmentez la quantité libérée de liquide de rinçage.
	Qualité du produit de rinçage ou des tablettes Multitab, taches sur les verres	Produit de nettoyage périmé ; changer le produit.
La vaisselle est humide.	Le programme n'avait pas de phase de séchage. Le programme avait une phase de séchage à basse température.	Ouvrez légèrement la porte et laissez-la entrouverte (environ 100 mm) pour aider le processus de séchage.
Les plats sont mouillés et mats.	Le distributeur de liquide de rinçage est vide.	Remplissez le liquide de rinçage dans le distributeur et réinitialisez le voyant du liquide de rinçage.
	Qualité du liquide de rinçage ou Multitab.	Produit de nettoyage périmé ; changer le produit.

## Tests standard

---

Programme de lavage	Eco
Quantités de détergent en poudre	14 g
Niveau de dosage du liquide de rinçage	R2
Nombre maximum de couverts	6

### Schémas de chargement recommandés

