

# Hisense

life reimagined

## **MANUEL D'UTILISATION DE L'UTILISATEUR**

Avant de faire fonctionner cet appareil, veuillez lire attentivement ce manuel et le conserver pour référence ultérieure

**RL5K370GSFC**

**FR**

**Français**

# Contenu

**Merci d'avoir choisi Hisense. Nous sommes sûrs que vous trouvez votre nouveau réfrigérateur agréable à utiliser. Cependant, avant d'utiliser l'appareil, nous vous recommandons de lire attentivement les instructions, qui fournissent des détails sur l'installation et l'utilisation du produit. Veuillez conserver ce manuel pour référence ultérieure.**

Informations relatives à la sécurité et l'avertissement.....	01
Installation de votre nouvel appareil.....	13
Description de l'appareil.....	18
Commande électrique.....	19
Utilisation de votre appareil.....	23
Inversion de la porte.....	25
Nettoyage et entretien.....	29
Conseils et astuces utiles.....	31
Dépannage.....	32
Mise au rebut de l'appareil.....	36

# Informations relatives à la sécurité et l'avertissement

Pour votre sécurité et une utilisation correcte, avant d'installer et d'utiliser l'appareil pour la première fois, lisez attentivement ce manuel de l'utilisateur, y compris les conseils et avertissements. Afin d'éviter les accidents et les erreurs inutiles, il est important de vous assurer que toutes les personnes utilisant l'appareil sont complètement familiarisées avec ses caractéristiques de fonctionnement et de sécurité. Conservez ces instructions et assurez-vous qu'elles restent avec l'appareil si ce dernier est déplacé ou vendu, de sorte que toute personne l'utilisant tout au long de sa durée de vie soit informée de ses consignes d'utilisation et de sécurité. Pour assurer la sécurité de la vie et des biens, gardez les précautions de ces instructions de l'utilisateur, car le fabricant n'est pas responsable des dommages dus aux omissions.



## **Sécurité des enfants et des autres personnes vulnérables**

### **Conforme à la norme EN**

Cet appareil peut être utilisé par des enfants âgés de 8 ans ou plus, ainsi que par des personnes ayant des capacités physiques, sensorielles ou mentales réduites, ou un manque d'expérience et de connaissances, à condition qu'ils soient surveillés ou qu'ils reçoivent des instructions concernant l'utilisation de l'appareil de manière sûre et comprennent les risques impliqués. Les enfants ne doivent pas jouer avec l'appareil. Le nettoyage et l'entretien par l'utilisateur ne doivent pas être effectués par des enfants sans surveillance.



## Sécurité des enfants et des autres personnes vulnérables

### Conforme à la norme IEC

Cet appareil n'est pas prévu pour être utilisé par des personnes (y compris des enfants) avec des capacités physiques, sensorielles ou mentales réduites, ou un manque d'expérience et de connaissance, à moins qu'elles n'aient reçu une surveillance ou des instructions concernant l'utilisation de l'appareil d'une personne responsable de leur sécurité.

Conservez tous les emballages hors de portée des enfants, car il existe un risque de suffocation.

Si vous voulez jeter de cet appareil, débranchez la fiche de la prise, coupez le câble de connexion (aussi proche que possible de l'appareil) et retirez la porte pour éviter les enfants de subir un choc électrique ou de se fermer à l'intérieur lorsqu'ils jouent avec l'appareil.

Si cet appareil, comportant des joints de porte magnétiques, est utilisé pour remplacer un appareil plus ancien ayant un verrou à ressort (loquet) sur la porte ou le couvercle, assurez-vous de rendre le verrou à ressort inutilisable avant de jeter l'ancien appareil. Cela l'empêchera de devenir un piège mortel pour des enfants.



## Sécurité générale

- **AVERTISSEMENT**

Cet appareil est destiné à être utilisé dans des applications domestiques et similaires telles que

1. les zones de cuisine du personnel dans les boutiques, les bureaux et les autres environnements de travail ;
2. les maisons de ferme et par les clients dans les hôtels, les motels et les autres environnements de type résidentiel ;
3. les environnements de type lit et petit-déjeuner ;
4. la restauration et les applications non commerciales similaires.

- **AVERTISSEMENT**

Remplissez-le avec de l'eau potable uniquement.

- **AVERTISSEMENT**

Ne conservez pas de substances explosives comme les canettes d'aérosol contenant un propergol inflammable à l'intérieur de l'appareil.

- **AVERTISSEMENT**

Si le cordon d'alimentation est endommagé, il doit être remplacé par le fabricant, son agent ou une personne qualifiée similaire, afin d'éviter tout danger.

- **AVERTISSEMENT**

Gardez les ouvertures de ventilation, dans le boîtier de l'appareil ou la structure intégrée, à l'écart de toute obstruction.



## Sécurité générale

- **AVERTISSEMENT**

N'utilisez pas de dispositifs mécaniques ou d'autres moyens pour accélérer le processus de dégivrage, autres que ceux recommandés par le fabricant.

- **AVERTISSEMENT**

N'endommagez pas le circuit de réfrigérant.

- **AVERTISSEMENT**

N'utilisez pas d'appareils électriques à l'intérieur des compartiments de stockage des aliments de l'appareil sauf s'ils sont recommandés par le fabricant.

- **AVERTISSEMENT**

Le réfrigérant et le gaz de soufflage de l'isolation sont inflammables. Si vous voulez mettre cet appareil en rebut, ne le confiez qu'à un centre de traitement des déchets le plus proche. Ne l'explotez pas à la flamme.

- **AVERTISSEMENT**

Lors du positionnement de l'appareil, assurez-vous que le cordon d'alimentation n'est pas coincé ni endommagé.

# Informations relatives à la sécurité et l'avertissement



## Sécurité générale

- **AVERTISSEMENT**

Ne placez pas plusieurs prises portables ou alimentations électriques portables à l'arrière de l'appareil.



## Remplacement des lampes d'éclairage

- **AVERTISSEMENT**

Les lampes d'éclairage ne doivent pas être remplacées par l'utilisateur ! Si les lampes d'éclairage sont endommagées, appelez le service à la clientèle pour assistance. Cet avertissement est uniquement pour les réfrigérateurs qui contiennent des lampes d'éclairage.



## Réfrigérant

Le réfrigérant isobutène (R600a) est contenu dans le circuit de réfrigérant de l'appareil. C'est un gaz naturel avec un haut niveau de compatibilité à l'environnement, mais inflammable. Pendant le transport et l'installation de l'appareil, veillez à ce qu'aucun des composants du circuit de réfrigérant ne soit abîmé. Le réfrigérant (R600a) est inflammable.

## Réfrigérant

### • **AVERTISSEMENT**

Les réfrigérateurs contiennent des réfrigérants et des gaz dans l'isolation. Le réfrigérant et les gaz doivent être éliminés de manière professionnelle, car ils peuvent provoquer des lésions oculaires ou l'ignition. Assurez-vous que le tuyau de réfrigérant n'est pas endommagé avant de l'éliminer correctement.



### **AVERTISSEMENT**

### **Risque d'incendie/matériaux inflammables**

Si le circuit de réfrigérant devait être endommagé :

- Évitez d'activer les flammes et les sources d'inflammation.
- Ventilez complètement la salle dans laquelle se trouve l'appareil.

Il est dangereux de modifier les spécifications ou ce produit de quelque manière que ce soit.

Tout dommage au cordon d'alimentation peut provoquer un court-circuit, un incendie et/ou un choc électrique.



## Sécurité électrique

1. Le cordon d'alimentation ne doit pas être rallongé.
2. Assurez-vous que la fiche d'alimentation n'est pas écrasée ni endommagée. Une fiche d'alimentation écrasée ou endommagée peut surchauffer et provoquer un incendie.
3. Assurez-vous de pouvoir accéder à la fiche d'alimentation de l'appareil.
4. Ne tirez pas sur le câble d'alimentation.
5. Si la prise de courant est desserrée, n'y insérez pas la fiche. Il y a un risque de choc électrique ou d'incendie.
6. Vous ne devez pas faire fonctionner l'appareil sans le couvercle de la lampe d'éclairage intérieur.
7. Le réfrigérateur doit être alimenté uniquement par un courant alternatif monophasé de 220~240 V/50 Hz. Si la fluctuation de tension dans le district de l'utilisateur est si grande que la tension dépasse la plage ci-dessus, par souci de sécurité, assurez-vous d'appliquer un régulateur automatique CA plus de 350 W pour le réfrigérateur. Le réfrigérateur doit utiliser une prise de courant spéciale au lieu d'une prise commune avec d'autres appareils électriques. Sa fiche doit correspondre à la prise avec un fil de mise à la terre.

## Utilisation quotidienne

- Ne stockez pas de gaz ni de liquides inflammables dans l'appareil. Il existe un risque d'explosion.
- Ne faites pas fonctionner un appareil électrique quelconque dans l'appareil (par ex. les machines à glaces, les mélangeurs, etc.).
- Lors du débranchement, retirez toujours la fiche de la prise de courant, ne tirez pas sur le câble.
- Ne placez pas d'éléments chauds près des composants en plastique de l'appareil.
- Cet appareil de réfrigération n'est pas destiné à être utilisé comme un appareil intégré.
- Ne placez pas de produits d'alimentation directement contre la sortie d'air sur le mur arrière.
- Stockez les aliments congelés pré-emballés en respectant les consignes du fabricant d'aliments congelés.
- Les recommandations de conservation du fabricant de l'appareil doivent être strictement respectées. Référez-vous aux instructions de conservation correspondantes.
- Ne placez pas de boissons gazeuses dans le compartiment congélateur, car cela crée une pression sur le conteneur, ce qui pourrait entraîner son explosion et endommager l'appareil.

## Informations relatives à la sécurité et l'avertissement

- Les aliments congelés peuvent causer des gelures s'ils sont consommés directement lorsqu'ils sont sortis du compartiment congélateur.
- Ne laissez pas l'appareil exposé directement à la lumière du soleil.
- Gardez les bougies, lampes et autres objets avec des flammes nues éloignés de l'appareil pour ne pas mettre l'appareil en feu.
- L'appareil est destiné à conserver des aliments/des boissons dans le cadre d'une consommation domestique, comme expliqué dans le manuel d'instructions. L'appareil est lourd. Faites attention lorsque vous le déplacez.
- Ne retirez pas ni ne touchez les éléments du compartiment congélateur si vos mains sont mouillées/humides, car cela pourrait provoquer des abrasions cutanées ou des gelures dues au givre/congélateur.
- N'utilisez jamais la base, les tiroirs, les portes, etc. pour vous tenir debout ou comme supports.

## Informations relatives à la sécurité et l'avertissement

- Les aliments congelés ne doivent pas être recongelés une fois qu'ils ont été décongelés.
- Ne consommez pas de bâtons de glace ou de glaçons directement lorsqu'ils sont sortis du congélateur, car cela peut causer des gelures à la bouche et aux lèvres.
- Pour éviter que des objets ne tombent ni ne causent des blessures ou des dommages à l'appareil, ne surchargez pas les balconnets ni ne mettez trop d'aliments dans les tiroirs du bac à légumes.
- Afin de détecter la température à proximité de l'appareil et d'améliorer son fonctionnement, ajoutez un capteur de température à l'intérieur du boîtier de l'appareil.
- Le module Wi-Fi est installé dans la boîte de commande située en haut de l'appareil. Afin d'éviter les interférences et les signaux faibles, il est recommandé d'annuler les produits métalliques de grande surface ou les boissons contenant de l'eau autour du haut de la boîte.
- L'ouverture de la porte pendant de longues périodes peut provoquer une augmentation significative de la température dans les compartiments de l'appareil.
- Nettoyez régulièrement les surfaces qui peuvent entrer en contact avec les aliments et les systèmes de drainage accessibles.
- Conservez la viande et le poisson crus dans des contenants appropriés au réfrigérateur, de sorte qu'ils ne soient pas en contact avec d'autres aliments ou qu'ils ne s'égouttent pas sur d'autres aliments.
- Si l'appareil de réfrigération est laissé vide pendant de longues périodes, éteignez-le, dégivrez-le, nettoyez-le, séchez-le et laissez la porte ouverte pour éviter le développement de moisissures dans l'appareil.

# Informations relatives à la sécurité et l'avertissement

## **Attention ! Entretien et nettoyage**

- Avant d'effectuer l'entretien, éteignez l'appareil et débranchez la fiche d'alimentation de la prise de courant.
- Ne nettoyez pas l'appareil avec des objets métalliques, un nettoyeur à vapeur, des huiles essentielles, des solvants organiques ou des nettoyants abrasifs.
- N'utilisez pas d'objets tranchants pour enlever le givre de l'appareil. Utilisez un grattoir en plastique.

## **Installation importante**

- Pour une connexion électrique avec précaution, suivez les instructions données dans le manuel. Déballez l'appareil et vérifiez s'il est endommagé.
- Ne branchez pas l'appareil s'il est endommagé. Rapportez les dommages éventuels immédiatement au magasin où vous avez acheté l'appareil. Dans ce cas, conservez l'emballage.
- Il est conseillé d'attendre au moins quatre heures avant de brancher l'appareil pour permettre à l'huile de refluer dans le compresseur.
- Une circulation d'air adéquate doit être assurée autour de l'appareil, sans quoi cela conduit à une surchauffe. Pour une ventilation adéquate, veuillez suivre les instructions relatives à l'installation.
- Dans la mesure du possible, l'arrière du produit ne doit pas être trop près d'un mur pour éviter de toucher ou de coincer des pièces chaudes (compresseur, condensateur) afin d'empêcher les risques d'incendie, suivez les instructions relatives à l'installation.

# Informations relatives à la sécurité et l'avertissement

- L'appareil ne doit pas être placé près de radiateurs ou de cuisinières.
- Assurez-vous que la fiche d'alimentation est accessible après l'installation de l'appareil.
- Bande(s) de fréquence d'émission et puissance d'émission admissible maximale dans la ou les bande(s) de fréquence de fonctionnement : 2400-2483,5 MHz, inférieure ou égale à 20 dbm.
- Cet équipement doit être installé et utilisé avec une distance minimale de 20 cm entre le radiateur et toute partie de votre corps.

## Maintenance

- Tous les travaux électriques nécessaires à la maintenance de l'appareil doivent être effectués par un électricien qualifié ou une personne compétente.
- Ce produit doit être maintenu par un centre de service agréé, et seules des pièces de rechange authentiques doivent être utilisées.
  1. Si l'appareil est Sans Givre.
  2. Si l'appareil contient un compartiment congélateur.



### Remarque

Les enfants âgés de 3 à 8 ans sont autorisés à charger et décharger les appareils de réfrigération. (Cette clause ne s'applique qu'à la région de l'UE).

# Installation de votre nouvel appareil

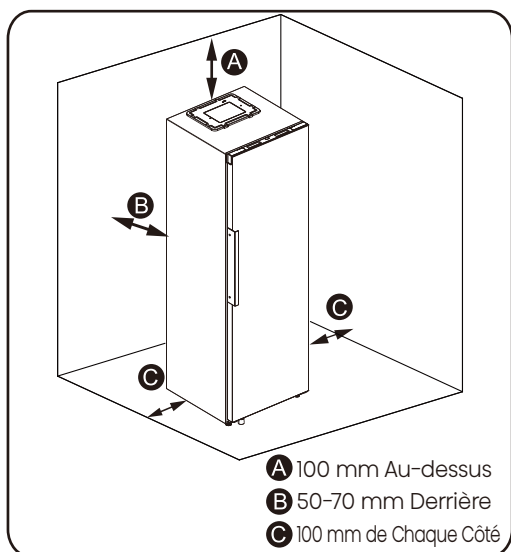
Avant d'utiliser cet appareil pour la première fois, vous devez tenir compte des conseils suivants.

## Ventilation de l'appareil

Afin d'améliorer l'efficacité du système de refroidissement et d'économiser de l'énergie, il est nécessaire de maintenir une bonne ventilation autour de l'appareil pour la dissipation de la chaleur. Pour cette raison, un espace libre suffisant doit être disponible autour du réfrigérateur.

### Suggestion :

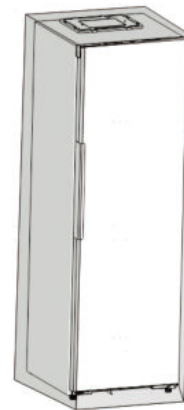
Dans l'état non encastré, il est conseillé de réserver un espace de 50-70 mm de l'arrière au mur, d'au moins 100 mm du haut, d'au moins 100 mm du côté au mur et un espace libre à l'avant pour permettre à la porte du réfrigérateur et à la porte du congélateur de s'ouvrir à 105°. Comme illustré dans les schémas ci-dessous. Référez-vous aux schémas ci-dessous.



Dans l'état non encastré

Réservez un espace de plus de 5 mm en haut

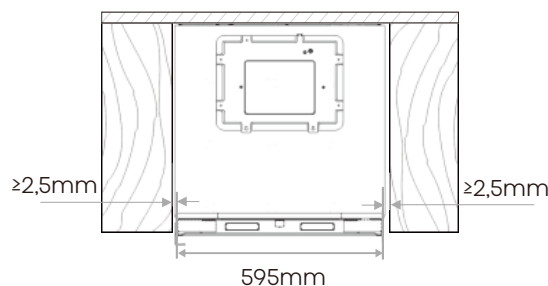
Réservez un espace de plus de 2,5 mm sur le côté gauche



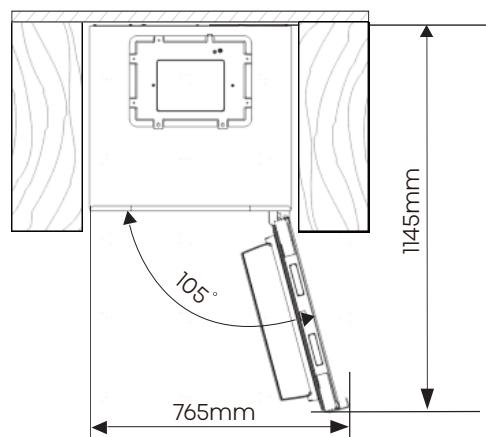
Réservez un espace de plus de 2,5 mm sur le côté droit

Taille du produit (mm) : 595\*600\*1856

Dans l'état encastré



État de la fermeture de la porte pour le réfrigérateur dans l'état encastré



L'espace total requis pour que la porte du réfrigérateur s'ouvre complètement dans l'état encastré.

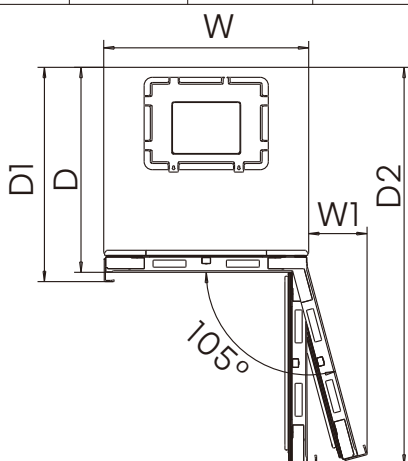
## Remarque

Dans l'état encastré, la consommation d'énergie augmentera considérablement.

# Installation de votre nouvel appareil

Informations importantes (mm)

W	W1	D	D1	D2
595	170	600	627	1160



## Remarque

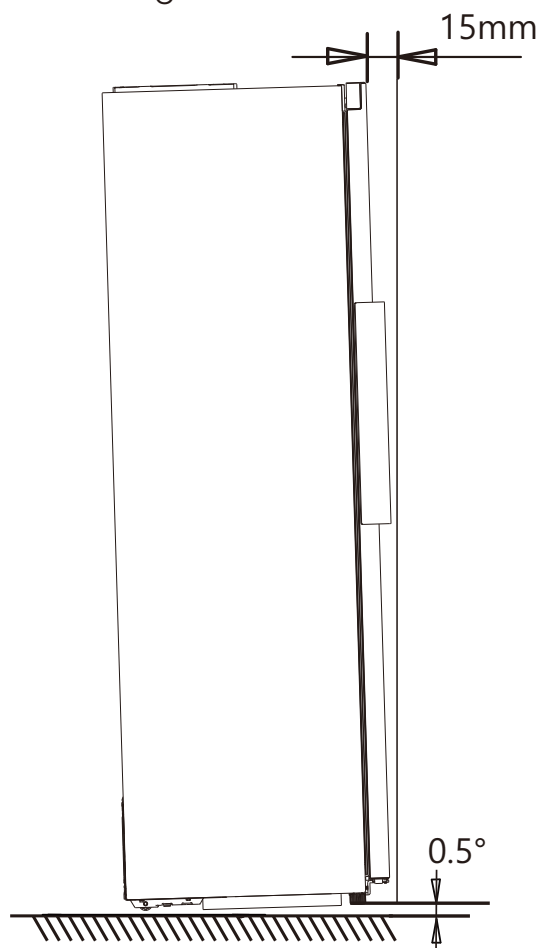
Cet appareil fonctionne bien dans la classe climatique de SN à ST. Il pourrait ne pas fonctionner correctement s'il est exposé à une température en dehors de la plage indiquée ci-dessous pendant une longue période.

Classe climatique	Température ambiante
SN	+10°C à +32°C
N	+16°C à +32°C
ST	+16°C à +38°C
T	+16°C à +43°C

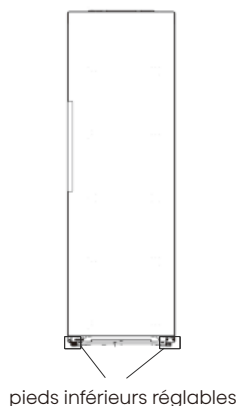
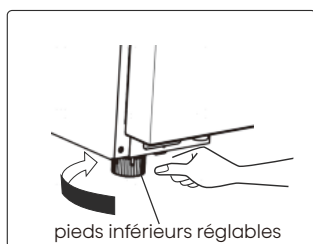
Placez votre appareil dans un endroit sec pour éviter tout dégât lié à l'humidité. Gardez l'appareil à l'abri de la lumière directe du soleil, de la pluie et du gel. Placez l'appareil éloigné des sources de chaleur telle que les pôles, les feux ou les chauffages.

## Mise à niveau de l'appareil

- Pour assurer une mise à niveau et une circulation d'air suffisantes dans la partie arrière inférieure de l'appareil, les pieds inférieurs peuvent nécessiter d'être ajustés. Veuillez utiliser une clé appropriée.
- Pour permettre aux portes de se fermer automatiquement, inclinez le haut vers l'arrière d'environ 15 mm ou 0,5° en tournant les pieds réglables.
- Chaque fois que vous voulez déplacer l'appareil, n'oubliez pas de remonter les pieds afin que l'appareil puisse rouler librement. Réinstallez l'appareil en cas de déménagement.



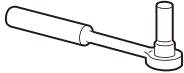




# Installation de votre nouvel appareil



## Avertissement

- Pour une installation appropriée, ce réfrigérateur doit être placé sur une surface plane en matériau dur, à la même hauteur que le reste du plancher. Cette surface doit être assez solide pour supporter le poids d'un réfrigérateur complètement chargé.
- Les rouleaux qui ne sont pas roulettes, ne doivent être utilisés que pour les mouvements vers l'avant ou l'arrière. Le déplacement latéral du réfrigérateur pourrait endommager votre plancher et les rouleaux.

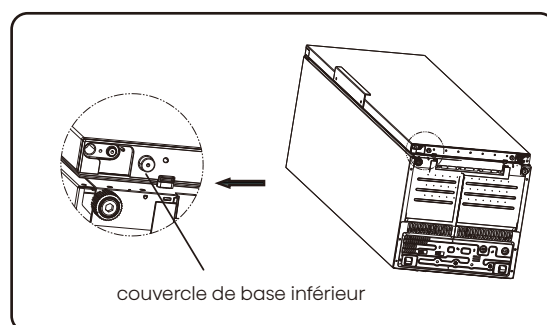
## Les outils dont vous aurez besoin

		
Clé à douille 8 mm	Tournevis cruciforme	
		
Tournevis à lame mince	Clé à molette	Clé 8 mm

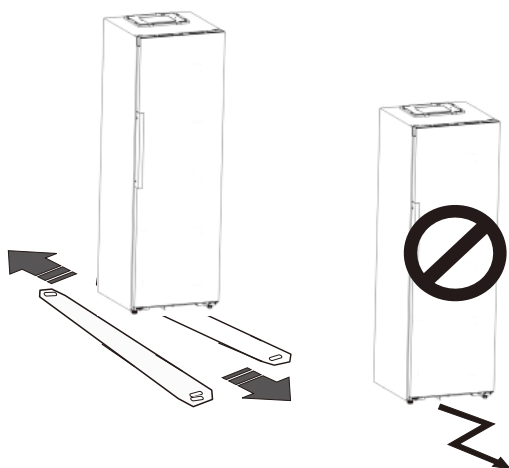
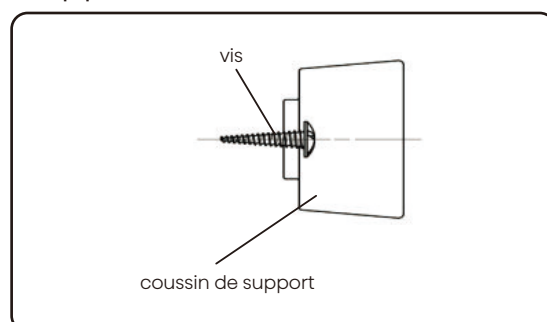
Remarque : Avant de commencer à coucher le réfrigérateur sur son dos afin d'avoir accès à la base, vous devez le poser sur un emballage en mousse souple ou un matériau similaire pour éviter d'endommager le panneau arrière du réfrigérateur. Pour inverser la porte, les étapes suivantes sont généralement recommandées.

- Il n'est pas nécessaire d'installer ces accessoires dans des conditions d'utilisation normales. Ce n'est que dans des circonstances extrêmes, c'est-à-dire où la porte est ouverte à environ 90 degrés, que ce réfrigérateur peut prendre le risque de basculer. Il faut ainsi installer un coussin sur le couvercle de base inférieur pour stabiliser cet appareil.

1. Inclinez l'appareil pour trouver le trou de vis sur la gauche du couvercle de base inférieur.

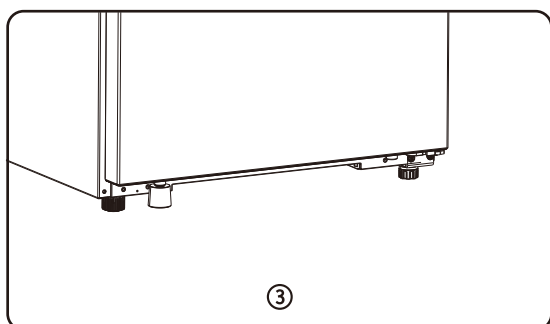
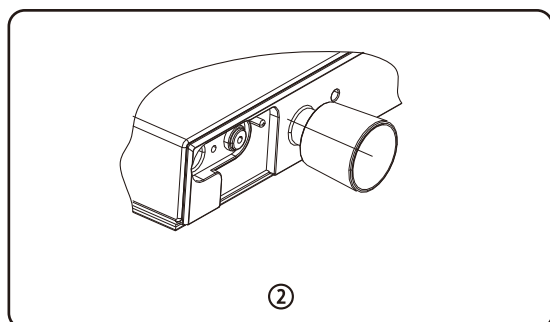
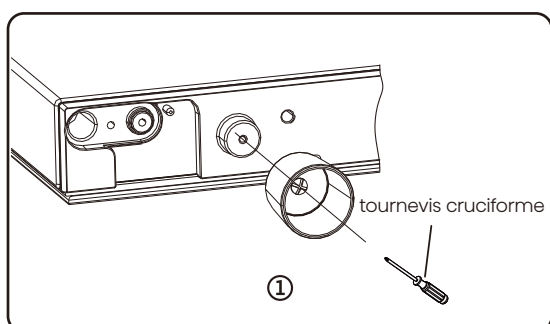


2. Mettez la vis dans le trou du coussin de support.



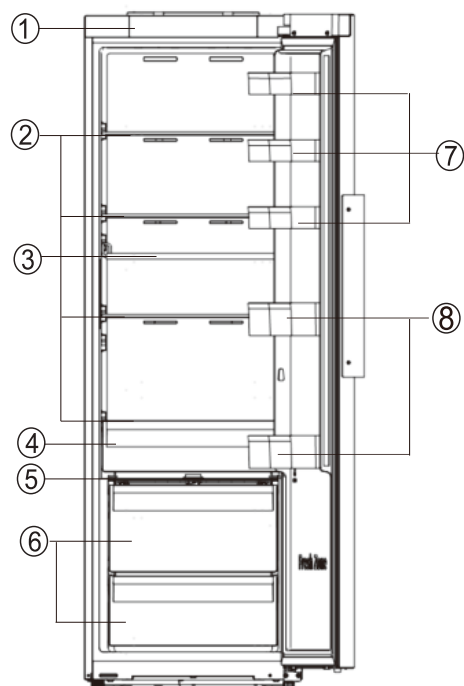
# Installation de votre nouvel appareil

3. Faites aligner la vis avec le trou sur le couvercle de base inférieur. Fixez fermement le coussin de support au couvercle de base à l'aide d'un tournevis cruciforme (fourni par vous-même).



# Description de l'appareil

## Vue de l'appareil



- ① Commande électrique
- ② Étagères de stockage
- ③ Porte-bouteilles flexible
- ④ Boîte fraîche de 0 °C
- ⑤ Couvercle du tiroir à légumes
- ⑥ Tiroir à légumes
- ⑦ Balconnet supérieur
- ⑧ Balconnet inférieur



### Remarque

- En raison du développement constant de nos produits, votre réfrigérateur peut être légèrement différent de ce manuel d'instructions, mais les fonctions et les usages restent les mêmes.
- Pour obtenir le meilleur rendement énergétique de ce produit, veuillez placer toutes les étagères, paniers à leur position d'origine comme indiqué sur l'illustration ci-dessus.

# Commande électrique

Toutes les fonctions et commandes de l'appareil sont accessibles commodément à partir d'un panneau de commande situé sur le toit de l'armoire. Une carte de circuit d'affichage permet de configurer facilement les fonctions et les réglages d'une manière simple et intuitive.


## Commandes d'affichage

Utilisez votre appareil selon les règlements de contrôle suivants. Votre appareil possède les fonctions et les modes correspondants comme affichés sur les panneaux d'affichage dans les figures ci-dessous. Lorsque l'appareil est mis sous tension pour la première fois, le rétro-éclairage des icônes du panneau d'affichage commence à fonctionner. Si aucun bouton n'est enfoncé et que les portes sont fermées après une minute, le rétro-éclairage s'éteindra.



Commande électronique (située en haut de l'appareil)

## 1. Puissance

 Si vous voulez arrêter d'utiliser l'appareil, vous pouvez l'éteindre en appuyant sur le bouton

« Power » pendant 3 secondes. Appuyez sur le bouton « Power » et maintenez-le enfoncé pendant 3 secondes pour activer ou désactiver la fonction Veille.

Lorsque la fonction Veille est activée, le panneau d'affichage affichera « -- ».



## Important !

Ne conservez pas d'aliments dans le réfrigérateur pendant cette période. Si vous n'utilisez pas le réfrigérateur pendant une longue période, veuillez débrancher la fiche.

## REMARQUE


Lorsque la fonction d'alimentation est activée, le réfrigérateur arrête la réfrigération et la lumière s'éteint.

## 2. Eco

 Appuyez sur le bouton « Eco » pour activer la fonction d'économie d'énergie, l'icône «  » s'allumera.

Lorsque la fonction Eco est activée, la température du réfrigérateur est de 6 °C. Lorsque la fonction Eco est activée, vous pouvez la désactiver en appuyant sur le bouton « Temp. » ou le bouton « Eco » et le réglage de température du réfrigérateur reviendra au réglage précédent.

## 3. Super Cool (Super-refroidissement)

 La fonction Super Cool permet de garder les aliments conservés dans le réfrigérateur à la température définie lorsque l'utilisation est intensive, que les charges sont grosses et que la température ambiante de la pièce est chaude. La fonction Super Cool permet d'abaisser la température du compartiment réfrigérateur.


# Commande électrique

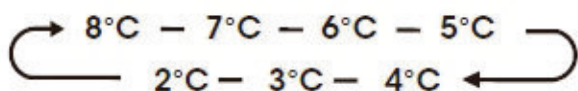
1. Appuyez sur le bouton « Super Cool » pour activer cette fonction. L'indicateur de température du réfrigérateur affichera 2 °C.

2. La fonction Super Cool se désactivera automatiquement au bout d'environ 6 heures.

3. Lorsque la fonction Super Cool est activée, vous pouvez la désactiver en appuyant sur le bouton « Super Cool » ou le bouton « Temp. ». Lorsque la fonction Super Cool est désactivée manuellement, le réglage de température reviendra au réglage précédent.

## 4. Température du compartiment réfrigérateur

 Appuyez plusieurs fois sur le bouton « Temp. » pour faire Temp. défiler les réglages de température disponibles de 8 °C à 2 °C.



### REMARQUE

Chaque fois que vous appuyez sur le bouton, la température de réglage est réduite d'un degré.

### REMARQUE : Réglage des températures

du compartiment : Lorsque vous réglez une température, vous définissez une température moyenne pour l'ensemble du compartiment.


Les températures réelles du compartiment peuvent varier des températures affichées selon la quantité, l'emplacement des aliments

conservés et la température ambiante de la pièce.

Réglages de température recommandés  
Compartiment réfrigérateur : 4°C


## 5. Alarme





Alarme de température élevée :  
Si la température à l'intérieur de l'appareil est trop élevée, une alarme retentira pour vous alerter et l'icône «  » s'allumera.

En mode autre que veille, la température à l'intérieur du boîtier est détectée après 24 heures de mise sous tension. Si la température reste trop élevée pendant 4 heures, l'alarme de température élevée sera déclenchée.

### Désactivation de l'alarme :

Si vous voulez désactiver l'alarme sonore, appuyez brièvement sur le bouton « Alarm ». L'icône «  » reste allumée jusqu'à ce que la température réelle de l'appareil tombe en dessous du niveau d'alarme.

Lorsque l'appareil atteint une température adéquate, l'icône «  » s'éteindra et l'alarme de température élevée sera annulée.

Si vous n'avez pas annulé l'alarme de température élevée, l'icône «  » restera allumée et l'avertisseur sonore retentira trois fois par minute. Après plus de 10 minutes, l'alarme s'arrêtera.

### Alarme d'ouverture de la porte

Si une porte est ouverte pendant plus de 1 minute, une alarme retentira pour vous alerter. L'alarme retentira 5 fois par minute pendant les première et deuxième minutes. À partir de la troisième minute, l'alarme retentira une fois par seconde. Si l'alarme ralentit

# Commande électrique

pendant longtemps, l'avertisseur sonore s'arrêtera après 10 minutes d'ouverture de la porte.  
Pour désactiver l'alarme, fermez toutes les portes complètement.

## 6. Mode Démo

Le mode Démo est utilisé pour la présentation en magasin et il empêche le réfrigérateur de générer de l'air froid. En ce mode sans refroidissement, le réfrigérateur peut sembler fonctionner mais ne produire pas d'air froid. Si aucun bouton n'est actionné pendant 10 secondes, il continuera d'afficher « OF », sinon il affichera la température définie. Pour désactiver le mode démo, appuyez sur les boutons « Power » et « Wi-Fi » et maintenez-les enfoncés en même temps pendant trois secondes. Et l'avertisseur sonore émettra 3 bips.

## 7. Wi-Fi



### Connexion de votre réfrigérateur au Wi-Fi Application ConnectLife

ConnectLife est une application de maison intelligente qui vous permet de communiquer avec vos appareils intelligents via un smartphone ou une tablette.

### Installation

1. Ouvrez l'Apple App Store (iOS) ou le Google Play Store (Android) sur votre smartphone.

2. Recherchez l'application « ConnectLife ». Vous verrez une application avec l'icône suivante :



3. Téléchargez et installez l'application ConnectLife fournie par ConnectLife, LLC. Vous pouvez également numériser le code QR suivant avec votre smartphone ou votre tablette pour rechercher l'application ConnectLife :



Version de l'application  
Version actuelle d'Android et d'IOS :  
V2.2.0

La version de l'application est constamment modifiée et mise à jour, veuillez vous référer à la version que vous avez réellement téléchargée dans l'App Store, AppGallery ou Google Play store.



## REMARQUE

- La distance entre votre appareil et le routeur Wi-Fi peut avoir un impact

# Commande électrique

sur les performances. Si la distance est trop grande, l'appariement de votre appareil peut échouer ou prendre plus de temps.

- L'appareil prend uniquement en charge les réseaux Wi-Fi de 2,4 GHz. Le SSID du réseau Wi-Fi doit être visible.
- Le milieu sans fil environnant (autres appareils connectés) peut affecter les performances de votre réseau.
- La connexion Wi-Fi de votre appareil peut être interrompue en raison de facteurs externes tels que l'environnement de votre réseau domestique ou votre fournisseur de service Internet.


## Connexion de votre réfrigérateur

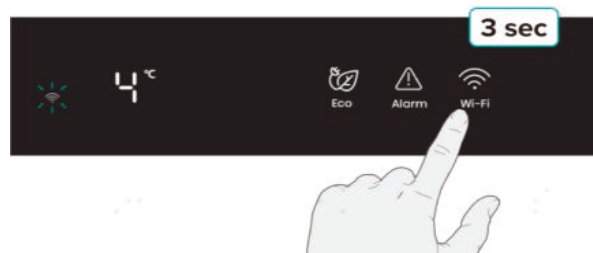
Après avoir installé l'application Connectlife, connectez-vous ou créez un compte et suivez les étapes suivantes :

1. Assurez-vous que l'appareil est sous tension et que le panneau d'affichage est actif.

Vous saurez qu'il est prêt lorsque le panneau s'allume.



2. Appuyez sur le bouton Wi-Fi et maintenez-le enfoncé pendant 3 secondes jusqu'à ce que vous entendiez un bip et que vous voyiez le voyant «  » clignoter après avoir été allumé en continu pendant quelques minutes.



3. Assurez-vous que le Bluetooth est activé sur votre téléphone et ouvrez l'application ConnectLife. Recherchez la fenêtre contextuelle indiquant qu'un nouvel appareil a été trouvé. Appuyez sur le bouton de la fenêtre contextuelle et suivez les instructions pour continuer.
4. Si aucune fenêtre contextuelle n'apparaît pas, appuyez sur le bouton « Add appliance » ou « + » dans l'application.
5. Localisez le « Refrigerator » dans la liste des appareils et sélectionnez-le.
6. Suivez les instructions dans l'application pour connecter votre réfrigérateur. Une fois la configuration terminée, votre réfrigérateur apparaîtra sur votre écran d'accueil.



## REMARQUE

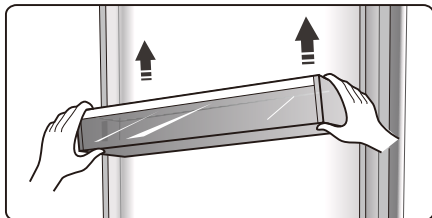
- L'appareil restera en mode d'appariement pendant 5 minutes au maximum.
- Pour réinitialiser les paramètres réseau d'usine, appuyez sur le bouton Wi-Fi pendant 6 secondes. Vous entendrez deux bips une fois l'appareil réinitialisé.
- Après la réinitialisation, l'appareil passera automatiquement en mode d'appariement.
- Un voyant Wi-Fi fixe indique que l'appareil est connecté au réseau domestique avec succès.

# Utilisation de votre appareil

Votre appareil dispose des accessoires comme le montre la « Description de l'appareil » en général, avec quelle partie des instructions vous pouvez les utiliser correctement. Nous vous recommandons de les lire attentivement avant d'utiliser l'appareil.

## Balconnet

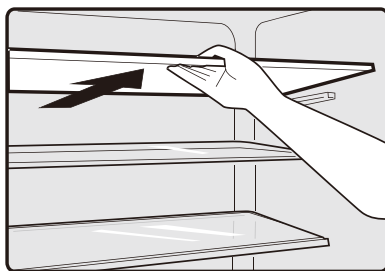
- Il est adapté à la conservation des œufs, des liquides en conserve, des aliments emballés etc. Ne placez pas d'objets trop lourds dans les balconnets.
- Les balconnets peuvent être placées à différentes hauteurs selon vos besoins. Veuillez retirer les aliments de l'étagère avant de la soulever verticalement pour la repositionner.



- Tous les balconnets sont entièrement amovibles pour le nettoyage.

## Étagères de rangement

- Les étagères de stockage peuvent être retirées pour être nettoyées.

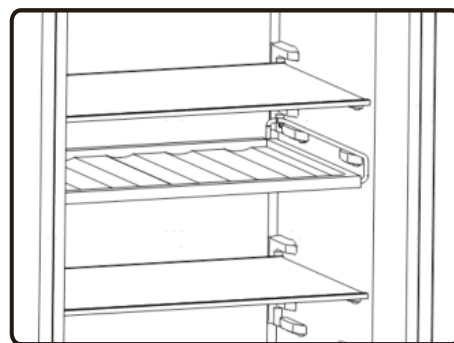


## Support à vin flexible

- Il convient à la conservation des vins ou boissons en bouteille, et il peut être retiré pour le nettoyage.

## Remarque : Ne placez pas de

bouteilles de vin ou de boisson directement devant la sortie d'air du circuit d'aération, ce qui peut les geler.



## Boîte fraîche de 0 °C

- Dans ce tiroir, vous pouvez obtenir une température plus basse pour conserver temporairement du poisson, de la viande et d'autres aliments érodables. Il y a quelques recommandations dans le tableau ci-dessous que vous pouvez consulter.

**Remarque :** Étant donné que la température de la boîte de 0 °C (tiroir) est influencée à la fois par la température ambiante et la température de réglage, la température réelle peut varier dans une certaine plage. La température de tiroir peut être inférieure à zéro, donc il est normal que le liquide dans ce tiroir soit gelé.

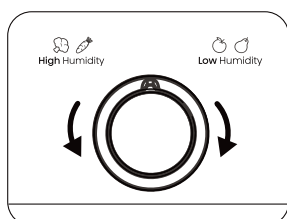
# Utilisation de votre appareil

## Tiroir à légumes

- Le tiroir à légumes est adapté au stockage des légumes et des fruits, etc.

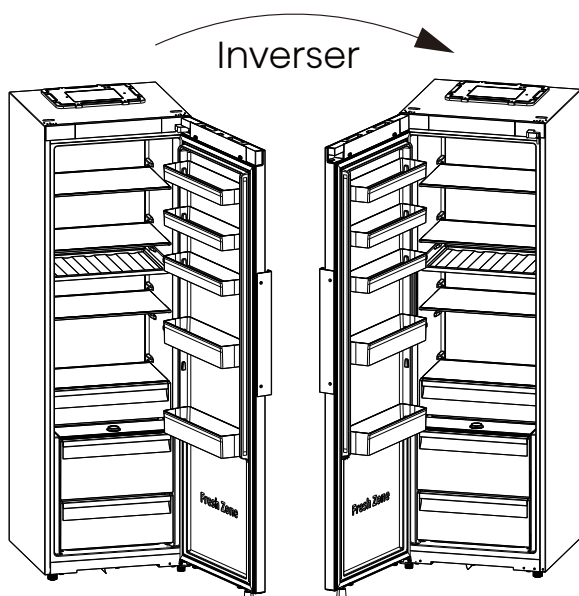
## Bac à légumes et contrôle de la température

- Vous pouvez tourner la molette sur le couvercle du bac à légumes pour maintenir un taux d'humidité différent dans le bac à légumes. En tournant la molette vers la gauche, vous pouvez maintenir un taux d'humidité plus élevé qui permet de stocker des légumes et des fruits plus longtemps et plus frais, tandis que vers la droite, un taux d'humidité plus faible. Il est utilisé pour contrôler la température du bac à légumes et à éviter la perte de l'humidité des légumes.



# Inversion de la porte






Le côté par lequel la porte s'ouvre peut être changé du côté droit (comme fourni) au côté gauche, si le site d'installation le permet.









## AVERTISSEMENT

Lors de l'inversion de la porte, l'appareil ne doit pas être branché à l'alimentation. Assurez-vous que la fiche est retirée de la prise de courant.

Les pièces dont vous aurez besoin (Non fournies) :

Non Non fournies	
	
Tournevis à douille de 8 mm	Tournevis à lame mince
	
Tournevis cruciforme	Clé à molette
	
Spatule	

Les pièces dont vous aurez besoin (Fournies) :

Fournies	
	
Couvercle de coin de boîtier (gauche)	Couvercle de coin de boîtier (droit)
1	1
	
Couvercle de coin de porte (gauche)	Couvercle de coin de porte (droit)
1	1
	
Partie de charnière supérieure gauche	Clé Allen de 4 mm
1	1

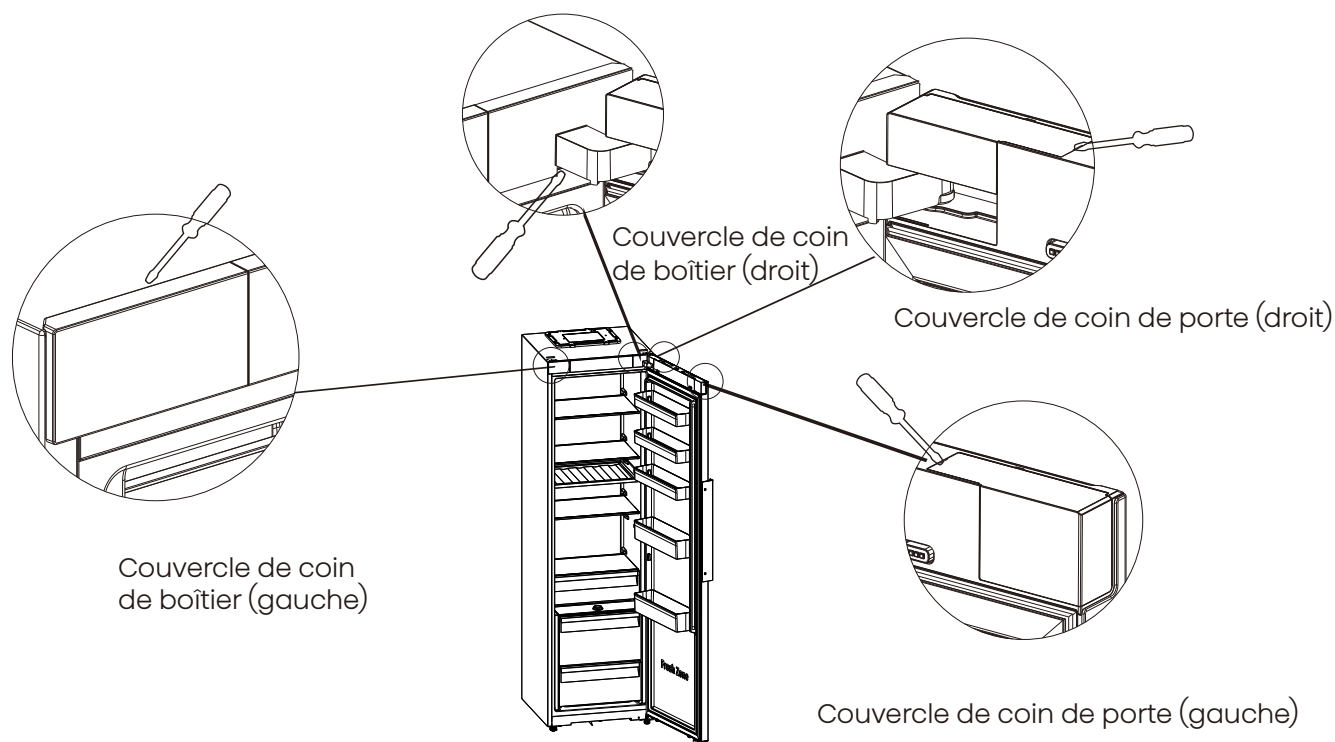
## REMARQUE

Vous devez poser l'appareil sur un emballage en mousse souple ou un matériau similaire pour éviter tout dommage. Placez le réfrigérateur debout. Ouvrez la porte pour sortir tous les balconnets (afin d'éviter de les endommager), puis refermez la porte. Si nécessaire, vous pouvez poser le réfrigérateur sur le dos afin d'obtenir l'accès à la base.

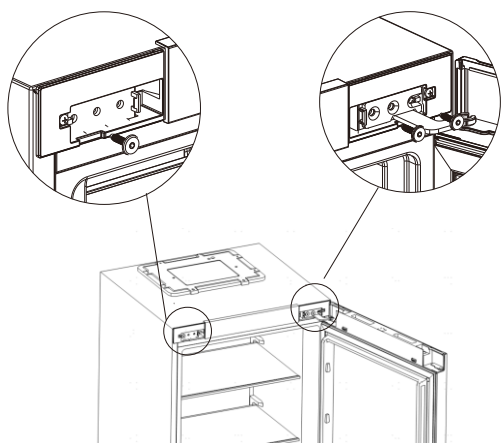
1. Placez le réfrigérateur en position verticale, ouvrez la porte, utilisez un tournevis à lame fine pour retirer le Couvercle de coin de porte (droit), le Couvercle de coin de porte (gauche), le Couvercle de coin de boîtier (droit) et le Couvercle de coin de boîtier (gauche), puis mettez les couvercles de coin dans le sac d'accessoires pour utilisation ultérieure.

**REMARQUE :** il peut être nécessaire de rembourrer la zone de levier avec une serviette en tissu pour éviter de rayer le haut du réfrigérateur.

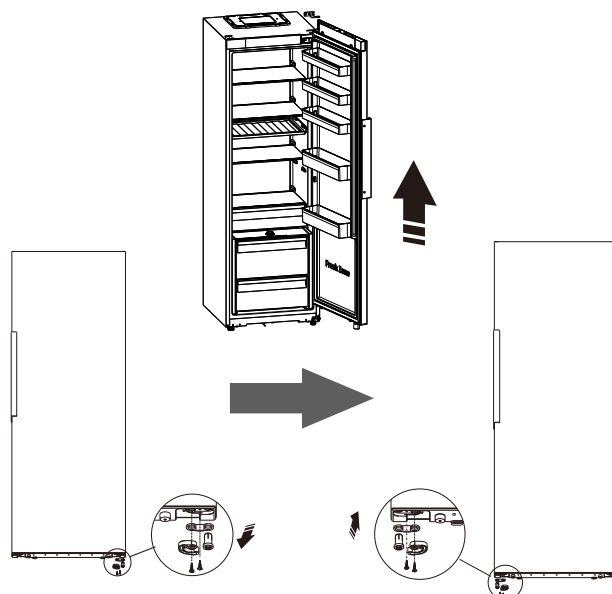
# Inversion de la porte



2. Utilisez la clé Allen de 4 mm pour déposer les deux vis du côté droit qui maintiennent la partie de charnière supérieure droite en place et la vis du côté gauche. (Veuillez soutenir la porte lorsque vous le faites.)

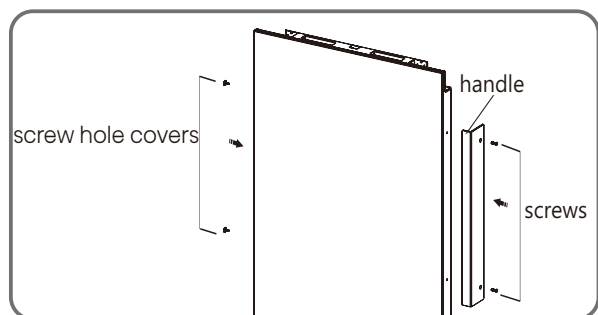
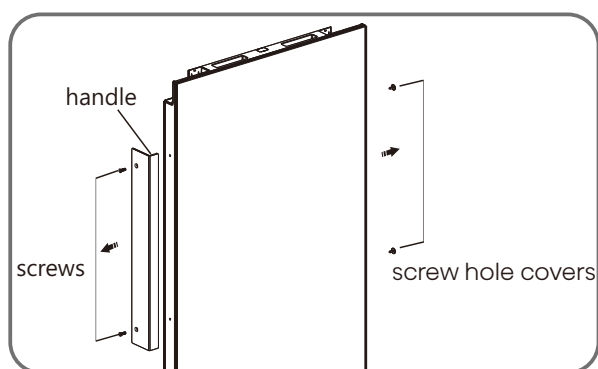


3. Retirez la porte et placez-la sur une surface lisse avec son panneau vers le haut. Desserrez 2 vis autotaraudeuses, détachez le bouchon, la butée arrière de porte et l'arbre, puis installez le bouchon, la butée arrière de porte et le manchon de l'arbre sur le côté gauche avec les 2 vis autotaraudeuses.

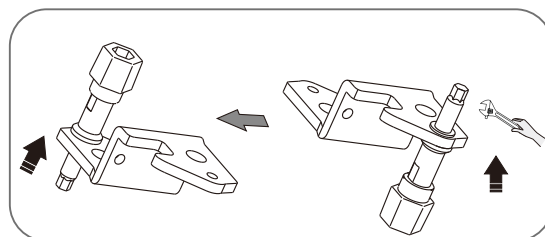
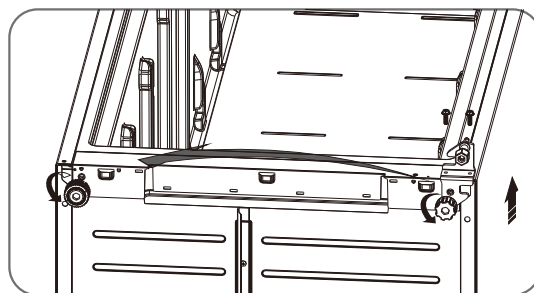


# Inversion de la porte

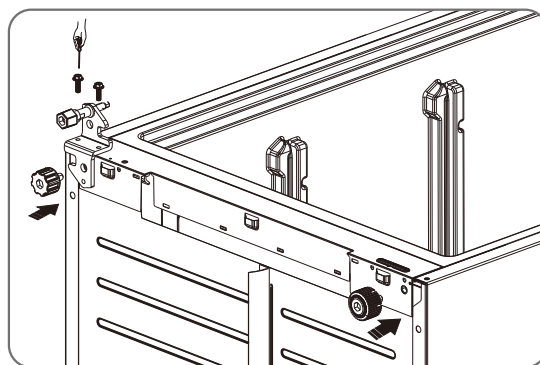
4. Dévissez les vis de la poignée à l'aide d'un tournevis cruciforme. Et retirez les couvercles de trou de vis sur l'autre côté de la porte à l'aide d'une spatule. Ensuite, installez les couvercles de trou de vis sur le côté gauche de la porte. Enfin, posez les vis de la poignée à l'aide d'un tournevis cruciforme.



5. Couchez le réfrigérateur sur un emballage en mousse doux ou un matériau similaire. Retirez les pièces de pied inférieur réglable, puis retirez la partie de charnière inférieure en dévissant les vis. Changez les couvercles de trou de vis sur la plaque de couverture inférieure de gauche à droite. Enfin dévissez l'axe de charnière inférieure, retirez-le et installez-le dans le trou situé de l'autre côté, vissez-le.

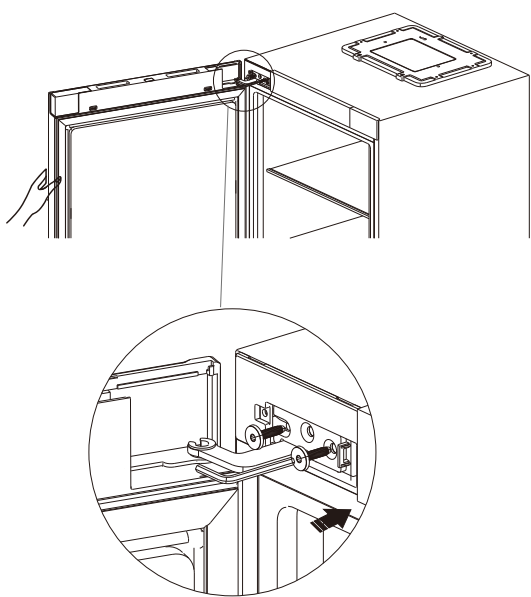


6. Remplacez la partie de charnière inférieure au côté gauche et fixez-la avec les vis à bride spéciales. Remplacez les pièces de pieds inférieurs réglables à l'autre côté et fixez-les.

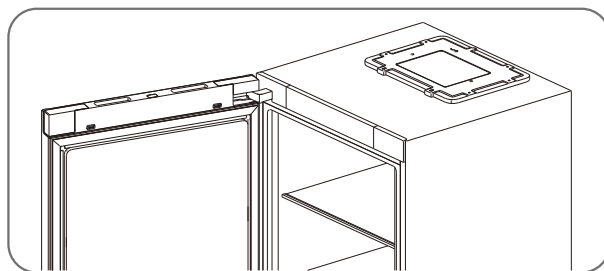


# Inversion de la porte

7. Transférez la porte à position appropriée. Alignez le trou inférieur de la porte avec l'axe de la charnière inférieure, puis alignez le trou supérieur de la porte avec l'axe de la charnière supérieure gauche. Enfin, ajustez la charnière supérieure gauche dans la position appropriée et installez-la avec 2 vis.



8. Réinstallez le Couvercle de coin de porte (droit), le Couvercle de coin de porte (gauche), le Couvercle de coin de boîtier (droit) et le Couvercle de coin de boîtier (gauche) qui sont pris du sac d'accessoires.



# Nettoyage et entretien

- Pour des raisons d'hygiène, l'appareil (y compris les accessoires intérieurs et extérieurs) doit être nettoyé une fois (au moins tous les deux mois).



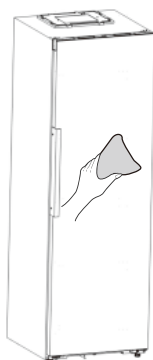
## Avertissement

- L'appareil ne doit pas être branché à la prise de courant pendant le nettoyage. Risque de choc électrique ! Avant de procéder au nettoyage éteignez l'appareil et retirez la fiche d'alimentation de la prise de courant.

## Nettoyage extérieur

Pour maintenir un bel aspect de votre appareil, vous devez le nettoyer régulièrement.

- Essuyez le panneau numérique et le panneau d'affichage avec un chiffon propre et doux.
- Vaporisez de l'eau sur le chiffon de nettoyage au lieu de la vaporiser directement sur la surface de l'appareil. Cela permet d'assurer une répartition uniforme de l'humidité sur la surface.
- Nettoyez les portes, les poignées et les surfaces de l'armoire avec un détergent doux et puis essuyez-les avec un chiffon doux.



## Avertissement

- N'utilisez pas d'objets tranchants, car ils risquent de rayer la surface.
- N'utilisez pas de diluant, de détergent pour voiture, d'eau de javel, d'huile étherée, de nettoyants abrasifs ou de solvant organique tel que le benzène pour le nettoyage. Ils peuvent endommager la surface de l'appareil et provoquer un incendie.

## Nettoyage intérieur

- Vous devez nettoyer l'intérieur de l'appareil régulièrement. Il sera plus facile de le nettoyer lorsque la quantité de stocks alimentaires à l'intérieur est petite. Vous pouvez retirer les tiroirs et les étagères pour un nettoyage plus approfondi.
- Essuyez l'intérieur du réfrigérateur avec une solution à base de bicarbonate de soude, puis rincez-le à l'eau chaude avec une éponge ou un chiffon essoré. Essuyez-les complètement avant de replacer les étagères et les paniers.
- Essuyez soigneusement toutes les surfaces et les pièces amovibles avant de les remettre en place.



# Nettoyage et entretien

- Bien que cet appareil se dégivre automatiquement, une couche de givre peut se former sur les parois intérieures du compartiment réfrigérateur si la porte du réfrigérateur est ouverte fréquemment ou qu'elle reste ouverte trop longtemps.
- Si le givre est trop épais, choisissez un moment où le réfrigérateur est presque vide et procédez comme suit :
  1. Retirez les paniers d'aliments et d'accessoires existants, débranchez l'appareil de l'alimentation secteur et laissez les portes ouvertes. Ventilez soigneusement la pièce pour accélérer le processus de dégivrage.
  2. Une fois le dégivrage terminé, nettoyez votre réfrigérateur comme décrit ci-dessus.

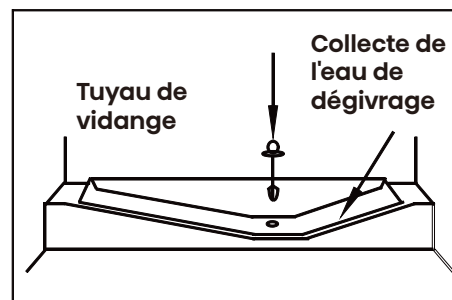


## Avertissement

- N'utilisez pas d'objets tranchants pour enlever le givre du compartiment réfrigérateur.
- C'est seulement après que l'intérieur soit sec que l'appareil doit être remis en marche et rebranché sur la prise de courant.

## Dégivrage

Compartiment réfrigérateur



- Ce compartiment se dégivre automatiquement.

## Nettoyage des joints de porte

- Veillez à ce que les joints de porte restent propres. Les aliments et les boissons collants peuvent faire coller les joints à l'armoire et les déchirer lorsque vous ouvrez la porte. Lavez les joints avec un détergent doux et de l'eau chaude. Rincez-les et séchez-les soigneusement après le nettoyage.

## Remplacement de la lumière DEL

- Ce produit contient une source lumineuse de classe d'efficacité énergétique G sur le dessus du compartiment de réfrigération.
- Pour remplacer la lampe DEL, les étapes suivantes peuvent être suivies :
  1. Débranchez votre appareil.
  2. Retirez le couvercle de la lampe en le poussant vers le haut et le sortant.
  3. Tenez le couvercle de la lampe DEL d'une main puis retirez-le de l'autre main en pressant sur le loquet du connecteur.
  4. Remplacez la lampe DEL et installez-la correctement en place.



## Avertissement

La lampe DEL ne doit pas être remplacée par l'utilisateur ! Si elle est endommagée, contactez le service d'assistance à la clientèle pour obtenir de l'aide.

# Consigli e suggerimenti utili

## Consigli sul risparmio di energia

Vi raccomandiamo di seguire i consigli per risparmiare energia.

- Cercate di evitare di tenere la porta aperta per lunghi periodi al fine di risparmiare energia.
- Assicurarvi che l'apparecchio sia lontano da fonti di calore (luce solare diretta, forno elettrico o fornello, ecc.).
- Non impostare la temperatura più fredda del necessario.
- Non conservare cibi caldi o liquidi in evaporazione nell'apparecchio.
- Collocare l'apparecchio in un luogo ben ventilato, non umido. Consultare la sezione Installazione del nuovo apparecchio.
- La descrizione dello schema dell'apparecchio mostra la combinazione corretta per i cassetti, il cassetto per frutta e verdura e i ripiani; non modificare la combinazione in quanto questa è stata progettata per essere la configurazione più efficiente dal punto di vista energetico.

## Suggerimenti per la refrigerazione di alimenti freschi

- Non introdurre alimenti caldi nel frigorifero o freezer, la temperatura interna aumenterà e il compressore dovrà lavorare di più e consumerà più energia.
- Coprire o avvolgere il cibo soprattutto se ha un aroma forte.
- Conservare il cibo correttamente in modo che l'aria possa circolare liberamente attorno ad esso.

## Consigli per la refrigerazione

- Avvolgere la carne (tutti i tipi) in sacchetti per gli alimenti (polietilene): avvolgerla e posizionarla sul ripiano di vetro sopra il cassetto del vano ortaggi. Controllare sempre i tempi di conservazione degli alimenti e rispettare le scadenze suggerite dai produttori.
- Cibo cotto, piatti freddi, ecc.: Devono essere tappati ermeticamente e possono essere posizionati su qualsiasi ripiano.
- Verdura e ortaggi: Essi devono essere conservati nell'apposito cassetto.
- Burro e formaggio: Devono essere avvolti in un involucro ermetico o in una pellicola per alimenti.
- Bottiglie di latte: Devono avere un tappo e devono essere conservate nei ripiani della porta.

## Suggerimenti per la refrigerazione di alimenti freschi

- Assicurarvi che il cibo congelato sia stato conservato correttamente dal rivenditore alimentare.
- Una volta scongelato, il cibo si deteriorerà rapidamente e non deve essere nuovamente congelato.
- Non superare il periodo di conservazione indicato dal produttore di alimenti.

# Consigli e suggerimenti utili

## Spegnimento dell'apparecchio

- Se l'apparecchio deve essere spento per un periodo prolungato, devono essere adottate le seguenti precauzioni per evitare la formazione di muffa nell'apparecchio.
  1. Rimuovere tutti gli alimenti.
  2. Togliere la spina dalla presa di corrente.
  3. Pulire e asciugare l'interno completamente.
  4. Assicurarsi che tutte le porte siano leggermente aperte, per far circolare l'aria.

## Risoluzione dei problemi

Se si verifica un problema con l'apparecchio o si presume che quest'ultimo non funzioni correttamente, è possibile effettuare alcuni controlli semplici prima di chiamare l'assistenza, di seguito elencati. È possibile effettuare dei semplici controlli illustrati in questa sezione prima di rivolgersi all'assistenza.



### Avvertenza

Non tentare di riparare l'apparecchio da soli. Se il problema persiste dopo aver effettuato i controlli di seguito elencati, contattare un elettricista qualificato, un tecnico autorizzato o il proprio rivenditore.

Problema	Possibile causa e soluzione
L'apparecchio non funziona correttamente	Controllare se il cavo di alimentazione sia inserito nella presa di corrente in modo corretto.
	Controllare il fusibile o il circuito della rete elettrica, se necessario sostituirli.

# Risoluzione dei problemi

Problema	Possibile causa e soluzione
L'apparecchio non funziona correttamente	La temperatura ambiente è troppo bassa. Prova a impostare la temperatura ambiente ad un livello più freddo per risolvere questo problema.
	È normale che il frigorifero non funzioni durante il ciclo di sbrinamento automatico o per un breve periodo di tempo dopo l'accensione dell'apparecchio per proteggere il compressore.
Odori dagli scomparti	Può essere necessario pulire l'interno.
	Alcuni alimenti, contenitori o confezioni causano odori.
Rumore dall'apparecchio	<p>I suoni che seguono sono del tutto normali:</p> <ul style="list-style-type: none"> <li>• Il compressore emette rumori.</li> <li>• Il rumore del movimento dell'aria dal piccolo motore del ventilatore nel vano congelatore o altri compartimenti.</li> <li>• Gorgoglio simile all'acqua che bolle. Schiocchi durante lo sbrinamento automatico.</li> <li>• Ticchettio prima che il compressore si avvia.</li> </ul>
	<p>Altri rumori insoliti sono dovuti alle ragioni sottostanti e possono avere bisogno di una verifica ed eventuali azioni:</p> <ul style="list-style-type: none"> <li>• La struttura non è livellata.</li> <li>• Il retro dell'apparecchio tocca la parete.</li> <li>• Bottiglie o contenitori che sbattono l'uno contro l'altro.</li> </ul>
Il motore funziona continuamente	<p>È normale sentire spesso il suono del motore, sarà più intenso durante le seguenti circostanze:</p> <ul style="list-style-type: none"> <li>• L'impostazione della temperatura è più fredda del necessario.</li> <li>• Una grande quantità di cibo caldo è stata recentemente conservata all'interno dell'apparecchio.</li> <li>• La temperatura esterna dell'apparecchio è troppo elevata.</li> <li>• Le porte sono tenute aperte troppo a lungo o troppo spesso.</li> <li>• Dopo l'installazione l'apparecchio è stato spento per un lungo periodo di tempo.</li> </ul>

# Risoluzione dei problemi

Problema	Possibile causa e soluzione
Uno strato di brina si è formato nel vano	<p>Verificare che le prese d'aria non siano ostacolate dal cibo e collocare gli alimenti all'interno dell'apparecchio per consentire una ventilazione adeguata.</p> <ul style="list-style-type: none"> <li>• Assicurarsi che la porta possa essere completamente chiusa. Per rimuovere il gelo, fare riferimento alla sezione Pulizia e manutenzione.</li> </ul>
La temperatura all'interno è troppo calda	<p>È possibile che le porte siano rimaste aperte troppo a lungo o troppo spesso;</p> <ul style="list-style-type: none"> <li>• Oppure le porte sono tenute aperte da qualche ostacolo;</li> <li>• Oppure l'apparecchio è posizionato con uno spazio insufficiente ai lati, sul retro e in alto.</li> </ul>
La temperatura all'interno è troppo fredda	<p>Aumentare la temperatura secondo il capitolo "Controlli del display".</p>
Le porte non possono essere chiuse con facilità	<p>Controllare che la parte superiore del frigorifero sia inclinata all'indietro di 10-15mm per consentire alle porte di chiudersi da sole o se qualcosa dentro impedisce alle porte di chiudersi.</p>
Gocce d'acqua sul pavimento	<p>La vaschetta dell'acqua (situata nella parte posteriore inferiore del mobile) potrebbe non essere correttamente livellata, oppure il beccuccio di scarico sotto la parte superiore del vano compressore potrebbe non essere posizionato correttamente per convogliare l'acqua in questa vaschetta, oppure il beccuccio dell'acqua è bloccato, oppure l'acqua non è completamente inserita nel connettore.</p> <ul style="list-style-type: none"> <li>• Potrebbe essere necessario allontanare il frigorifero dalla parete per controllare la vaschetta, il beccuccio e il connettore.</li> <li>• Controllare se il frigorifero è spento da lungo tempo, questo può causare lo scioglimento del ghiaccio nel secchio, con l'acqua che conseguentemente defluisce verso il pavimento.</li> </ul>
La luce non funziona	<ul style="list-style-type: none"> <li>• L'illuminazione LED potrebbe essere danneggiata. Fare riferimento alla sostituzione delle luci a LED nel capitolo Pulizia e manutenzione.</li> <li>• Il sistema di controllo ha disattivato le luci a causa della porta tenuta aperta troppo a lungo, chiudere e riaprire la porta per riattivare le luci.</li> </ul>

# Risoluzione dei problemi

Problema	Possibile causa e soluzione
Non viene erogato ghiaccio	<ul style="list-style-type: none"><li>• Avete aspettato 10 ore dopo l'installazione della linea di alimentazione dell'acqua prima di fare il ghiaccio? se non è sufficientemente freddo, può richiedere più tempo per fare il ghiaccio, ad esempio quando viene installato per la prima volta.</li><li>• La linea dell'acqua è collegata e la valvola dell'acqua è aperta?</li><li>• Avete bloccato manualmente la funzione di produzione di ghiaccio? Assicuratevi di aver attivato la modalità Cubetti o Tritato.</li><li>• C'è del ghiaccio bloccato all'interno del secchiello del fabbricatore di ghiaccio o dello scivolo?</li><li>• La temperatura del congelatore è troppo alta? Prova a ridurre la temperatura del congelatore.</li></ul>
Il dispenser dell'acqua non funziona	<ul style="list-style-type: none"><li>• Il serbatoio dell'acqua è installato correttamente?</li><li>• Assicuratevi che ci sia sufficiente acqua del serbatoio.</li><li>• La linea dell'acqua è rotta o piegata? Assicuratevi che la linea dell'acqua non sia bloccata e libera da eventuali ostruzioni.</li><li>• Il serbatoio dell'acqua è ghiacciato perché la temperatura del frigorifero è troppo bassa? Prova ad aumentare la temperatura dal display.</li><li>• La pompa dell'acqua funziona?</li></ul>
Si sente l'acqua che gorgoglia nel frigorifero	<ul style="list-style-type: none"><li>• Ciò è normale. Il gorgoglio proviene dal liquido refrigerante che circola attraverso il frigorifero.</li></ul>
Impossibile collegare l'apparecchio alla rete Wi-Fi	<ul style="list-style-type: none"><li>• La password della rete Wi-Fi domestica è stata inserita in modo errato. Assicuratevi che la password sia corretta e ricollegarsi.</li><li>• La frequenza del router Wi-Fi domestico non è di 2,4 GHz. L'apparecchio supporta solo la frequenza radio di 2,4GHz. Impostare un SSID Wi-Fi 2,4GHz dedicato e collegarvi l'apparecchio.</li><li>• Il router e l'apparecchio sono distanti tra loro e questo causa una rete scadente. Considerate la possibilità di spostare il router più vicino all'apparecchio o di acquistare un estensore di portata Wi-Fi e installarlo.</li></ul>

# Smaltimento dell'apparecchio

È vietato smaltire questo apparecchio come rifiuto domestico.

## Materiali di imballaggio

I materiali di imballaggio con il simbolo di riciclaggio sono riciclabili. Smaltire l'imballaggio in un contenitore di raccolta dei rifiuti idoneo.

## Prima dello smaltimento dell'apparecchio

1. Estrarre la spina dalla presa di corrente.
2. Staccare il cavo di alimentazione e smaltirlo con la spina.



### Avvertenza

I frigoriferi contengono refrigerante e gas nell'isolamento.

Il refrigerante e i gas devono essere smaltiti professionalmente in quanto possono causare lesioni agli occhi o combustione. Assicurarsi che la tubatura del circuito del refrigerante non sia danneggiata prima del corretto smaltimento.

	<b>Corretto smaltimento del prodotto</b>
	<p>Questo simbolo indica che questo prodotto non deve essere smaltito con gli altri rifiuti domestici nel territorio dell'UE. Per prevenire danni all'ambiente o alla salute umana a causa di uno smaltimento non conforme, riciclarlo in modo responsabile per promuovere il sostenibile riutilizzo delle risorse rinnovabili. Per restituire il dispositivo usato, utilizzare i sistemi di restituzione e raccolta o contattare il rivenditore presso il quale è stato acquistato il prodotto. Essi possono ritirare questo prodotto per un riciclaggio ambientale sicuro.</p>

# Smaltimento dell'apparecchio

Per evitare la contaminazione del cibo, si prega di rispettare le seguenti istruzioni

- L'apertura della porta per lunghi periodi può causare un notevole aumento della temperatura negli scomparti dell'apparecchio.
- Pulire regolarmente le superfici che possono venire a contatto con cibo e sistemi di drenaggio accessibili.
- Conservare la carne e il pesce crudi in contenitori adatti in frigorifero, in modo che non vengano a contatto con altri alimenti o vi gocciolino sopra.
- Gli scomparti per alimenti surgelati a due stelle sono adatti per conservare cibi surgelati, conservare o preparare gelati e produrre cubetti di ghiaccio.
- Gli scomparti a una, due e tre stelle non sono adatti per il congelamento di alimenti freschi.

Ordine	Tipo Scomparti	Temperatura di conservazione ideale [°C]	Cibo appropriato
1	Frigorifero	+2~+8	Uova, cibo cotto, cibo confezionato, frutta e verdura, latticini, torte, bevande e altri alimenti non sono adatti al congelamento.
2	(***)*- Congelatore	≤-18	Frutti di mare (pesce, gamberetti, molluschi), prodotti ittici e prodotti a base di carne (raccomandati per 3 mesi, maggiore è il tempo di conservazione, peggiore è il gusto e la nutrizione), adatti per prodotti freschi surgelati.
3	***-Congelatore	≤-18	Frutti di mare (pesce, gamberetti, molluschi), prodotti ittici e prodotti a base di carne (raccomandati per 3 mesi, maggiore è il tempo di conservazione, peggiore è il gusto e la nutrizione), non adatti per prodotti freschi surgelati.
4	Vino	+5~+20	Vino rosso, vino bianco, vino spumante, ecc.

# Smaltimento dell'apparecchio

Ordine	Tipo Scomparti	Temperatura di conservazione ideale [°C]	Cibo appropriato
5	**-Congelatore	≤-12	Frutti di mare (pesce, gamberetti, molluschi), prodotti ittici e prodotti a base di carne (raccomandati per 2 mesi, maggiore è il tempo di conservazione, peggiore è il gusto e la nutrizione), non adatti per prodotti freschi surgelati.
6	*-Congelatore	≤-6	Frutti di mare (pesce, gamberetti, molluschi), prodotti ittici e prodotti a base di carne (raccomandati per 1 mese, maggiore è il tempo di conservazione, peggiore è il gusto e la nutrizione), non adatti per prodotti freschi surgelati.
7	0-stelle	-6~0	Maiale fresco, manzo, pesce, pollo, alcuni alimenti confezionati, ecc. (si consiglia consumarli entro lo stesso giorno, preferibilmente non più di 3 giorni). Alimenti trasformati parzialmente confezionati/incapsulati (alimenti non congelabili).
8	Freddo	-2~+3	Si consiglia di consumare carne di maiale fresca/congelata, carne di manzo, pollo, prodotti ittici di acqua dolce, ecc. (7 giorni al di sotto di 0°C e oltre 0°C entro quel giorno, preferibilmente non più di 2 giorni). Frutti di mare (meno di 0°C per 15 giorni, non è consigliabile conservare sopra gli 0°C).
9	Cibo Fresco	0~+4	Maiale fresco, manzo, pesce, pollo, alimenti cotti, ecc. (Si consiglia consumarli entro lo stesso giorno, preferibilmente non più di 3 giorni).

# Smaltimento dell'apparecchio

## Nota

Conservare i vari alimenti in base agli scomparti o alla temperatura di conservazione ideale dei prodotti acquistati.

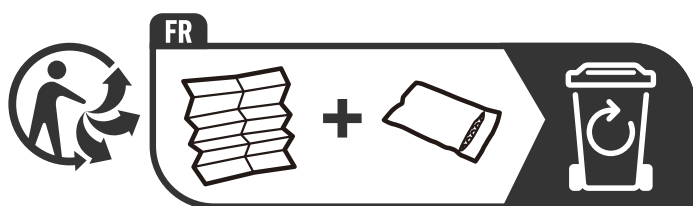
- Se il frigorifero viene lasciato vuoto per lunghi periodi, spegnere, scongelare, pulire, asciugare e lasciare lo sportello aperto per evitare lo sviluppo di muffa all'interno dell'apparecchio.

## **Pulizia dell'erogatore d'acqua (specifico per i prodotti con erogatore):**

- Pulire i serbatoi dell'acqua se non sono stati utilizzati per 48 ore; lavare l'impianto idrico collegato a una rete idrica se l'acqua non è stata aspirata per 5 giorni.

## Avvertenza

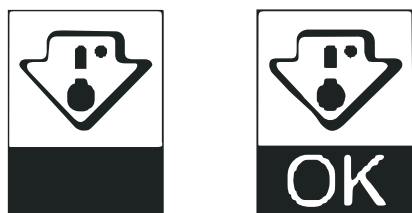
Il cibo deve essere confezionato in sacchetti prima di essere introdotto nel frigorifero, e i liquidi devono essere confezionati in bottiglie o contenitori con coperchio dato che la struttura del prodotto non è facile da pulire.



# Indicateur de temperature

Pour vous aider au bon réglage de votre appareil, celui-ci est équipé d'un indicateur de température placé dans la zone la plus froide.

Pour la bonne conservation des denrées dans votre réfrigérateur et notamment dans la zone la plus froide, veillez à ce que dans l'indicateur de température « OK » apparaisse.



Le symbole ci-contre indique l'emplacement de la zone la plus froide de votre réfrigérateur. Il définit le haut de cette zone.

Si « OK » n'apparaît pas, la température moyenne de cette zone est trop élevée. Réglez le thermostat sur une position plus froide.

À chaque modification du réglage du thermostat, attendez la stabilisation de la température à l'intérieur de l'appareil avant de procéder si nécessaire à un nouveau réglage. Ne modifiez la position du thermostat que progressivement et attendez au moins 12 heures avant de procéder à une nouvelle vérification.

NOTA: après chargement de l'appareil de denrées fraîches ou après des ouvertures répétées ou prolongées de la porte il est normal que l'inscription « OK » n'apparaisse pas dans l'indicateur de température ; attendez au moins 12 heures avant de réajuster le thermostat. Lorsque la température à ce niveau est inférieure à  $+4^{\circ}\text{C} \pm 0.5^{\circ}\text{C}$ , la couleur du symbole OK devient VERT.

**Hisense**

life reimagined