

BENUTZERHANDBUCH

Deutsch

USER'S OPERATION MANUAL

English

MANUAL DE INSTRUCCIONES

Español

LIVRET D'INSTRUCTIONS UTILISATEUR

Français

ISTRUZIONI PER L'USO

Italiano

GEBRUIKSAANWIJZING

Dutch

MANUAL DE OPERAÇÃO DO UTILIZADOR

Português

Hisense

Hisense

life reimagined

BENUTZERHANDBUCH

Bevor Sie dieses Gerät in Betrieb nehmen, lesen Sie dieses Handbuch bitte aufmerksam durch und bewahren Sie es für den späteren Gebrauch auf.

Deutsch

Inhalt

Informationen zur Sicherheit und Warnhinweise - - - - -	2	Reinigen und Pflegen - - - - -	22
Aufbau Ihres neuen Gerätes - - - - -	8	Hilfreiche Hinweise und Tipps - - - - -	24
Gerätebeschreibung - - - - -	10	Fehlerbehebung - - - - -	26
Bedienfeld - - - - -	11	Entsorgung des Gerätes - - - - -	28
Ihr Gerät verwenden - - - - -	15		



Informationen zur Sicherheit und Warnhinweise

Zu Ihrer eigenen Sicherheit und ordnungsgemäßen Verwendung lesen Sie bitte vor Installation und erstmaligem Gebrauch des Geräts das Benutzerhandbuch sorgfältig durch, einschließlich der Hinweise und Warnungen. Zur Vermeidung von unnötigen Fehlern und Unfällen ist es erforderlich, dass alle Personen, die das Gerät verwenden, hinreichend vertraut sind mit dessen Betrieb und seinen Sicherheitsmerkmalen. Bewahren Sie diese Anleitungen sorgfältig auf und stellen Sie sicher, dass diese beim Gerät verbleiben, wenn dieses verstellt oder verkauft wird, damit jeder, der das Gerät im Laufe seiner Lebenszeit verwendet, ausreichend über dessen korrekte Inbetriebnahme und Sicherheit informiert ist. Zum Schutz des Lebens und Eigentums beachten Sie bitte die Vorsichtsmaßnahmen in dieser Bedienungsanleitung, denn der Hersteller ist nicht für Schäden verantwortlich, die aufgrund von Missachtungen entstehen.

Sicherheit für Kinder und Menschen mit Gebrechen

- **Nach EN-Norm**

Dieses Gerät kann von Kindern von 8 Jahren und älter sowie Personen mit eingeschränkten körperlichen, sensorischen bzw. geistigen Fähigkeiten oder mangelnder Erfahrung und Wissen verwendet werden, wenn sie eine Beaufsichtigung bzw. Anweisung für die Nutzung der Maschine auf sichere Weise erfahren und die Risiken gekannt haben. Die Kinder dürfen nicht mit dem Gerät spielen. Die Reinigung und Wartung dürfen nicht von Kindern ohne Aufsicht durchgeführt werden.

- **Nach IEC-Norm**

Dieses Gerät ist nicht für die Verwendung von Personen (auch Kinder) geeignet, die körperlich, sensorisch oder geistig behindert sind oder keine nötige Erfahrung oder ausreichend Kenntnis von dem Produkt haben, außer sie von einer Person, die für ihre Sicherheit verantwortlich ist, Anweisungen für den Gebrauch des Geräts erhalten haben oder von dieser beaufsichtigt werden.

- Halten Sie alle Verpackungsteile von Kinder fern, weil es die Gefahr des Erstickens besteht.
- Ziehen Sie den Stecker aus der Buchse, wenn Sie das Gerät entsorgen, schneiden Sie das Verbindungskabel (so nah am Gerät wie möglich) ab und entfernen Sie die Tür, um zu vermeiden, dass spielende Kinder Stromschläge erhalten, wenn sie sich darin einschließen.
- Wenn Sie das Gerät, mit Magnettürverschluss, gegen eine älteres Gerät mit Schnappschloss an der Tür oder dem Deckel austauschen, achten Sie bitte darauf, das Schnappschloss unbrauchbar zu machen, bevor sie es entsorgen. Dadurch wird die Gefahr vermieden, dass für Kinder daraus eine Todesfalle wird.

Allgemeine Sicherheitsvorschriften



- **WARNUNG** — Dieses Gerät ist für den Haushalt und ähnliche Anwendungen wie
 - Mitarbeiter-Küchenbereiche in Läden, Büros und anderen Arbeitsumgebungen vorgesehen.
 - Bauernhäuser und von Kunden in Hotels, Motels und anderen Wohnräumen;
 - Bett- und Frühstück-Typ Umgebungen
 - Gastronomie und ähnliche Non-Retail-Anwendungen
- **WARNUNG** — Bewahren Sie keine explosiven Stoffe wie Spraydosen mit brennbaren Treibmittel in diesem Gerät.
- **WARNUNG** — Wenn das Netzkabel beschädigt ist, muss es durch den Hersteller, seinen Kundendienst oder eine ähnlich qualifizierte Person ersetzt werden, um eine Gefahr zu vermeiden .
- **WARNUNG** — Halten Sie die Belüftungsöffnungen, die Geräteverkleidung oder die integrierte Struktur von Behinderungen frei .
- **WARNUNG** — Verwenden Sie keine mechanischen Vorrichtungen oder anderen Mittel, um den Entfrostungsprozess zu beschleunigen, außer wenn die vom Hersteller empfohlen sind.
- **WARNUNG** — Beschädigen Sie den Kältemittelkreislauf nicht.
- **WARNUNG** — Verwenden Sie keine elektrischen Geräte innerhalb des Lebensmittellablagefachs des Gerätes, außer wenn sie die vom Hersteller empfohlenen Typen sind.

-
- **WARNUNG** — Das Kältemittel und Isoliertreibgas sind brennbar. Bei der Entsorgung des Geräts handeln Sie es nur bei einem zugelassenen Entsorgungszentrum. Nicht Flamme aussetzen
 - **WARNUNG** — Stellen Sie bei der Positionierung des Geräts sicher, dass das Netzkabel nicht eingeklemmt oder beschädigt ist.
 - **WARNUNG** — Stellen Sie die Mehrfachkupplungssteckdose oder portable Stromversorgung nicht an der Geräterückseite auf.

Austauschen der Beleuchtungslampen

- **WARNUNG** — Die Beleuchtungslampen dürfen nicht vom Benutzer ausgetauscht werden! Wenn die Beleuchtungslampen beschädigt sind, wenden Sie sich an den Kundendienst.

Dieser Warnhinweis gilt nur für die Kühlschränke, die Beleuchtungslampen enthalten.

Kältemittel

Das Kältemittel Isobuten (R600a) ist innerhalb des Kältemittelkreislaufs des Gerätes enthalten, und ein Naturgas mit einer besonders hohen Umweltverträglichkeit ist jedoch brennbar. Während des Transports und der Installation des Gerätes sollen Sie sicherstellen, dass keine der Komponenten des Kältemittelkreislaufs beschädigt ist.

Das Kältemittel (R600a) ist brennbar.

- **WARNUNG** — Die Kühlschränke enthalten Kältemittel und Gase in der Isolierung. Die Kältemittel und Gase müssen fachgerecht entsorgt werden, da sie zu Augenverletzungen oder Entzündung führen können. Stellen Sie sicher, dass der Schlauch des Kühlkreislaufs vor der ordnungsgemäßen Entsorgung nicht beschädigt ist.



WARNUNG: Gefahr von Brand/ brennbaren Stoffen

Wenn der Kältemittelkreislauf beschädigt würde:

- Vermeiden Sie offene Flammen und Zündquellen.
- Lüften Sie den Raum sorgfältig, in dem das Gerät steht.

Es ist gefährlich, diese Spezifikationen zu ändern oder das Produkt in irgendeiner Art und Weise zu verändern.
Jegliche Beschädigung des Kabels kann zu einem Kurzschluss, Brand und/oder Stromschlag führen.



Elektrische Sicherheit

1. Das Stromkabel darf nicht verlängert werden.
2. Vergewissern Sie sich, dass der Stromstecker nicht eingequetscht oder beschädigt wird. Ein gequetschter oder beschädigter Stromstecker könnte Kurzschluss, Stromschlag oder Überhitzung und sogar einen Brand verursachen.
3. Achten Sie darauf, dass Sie an den Gerätenetzstecker gelangen.
4. Ziehen Sie nicht am Kabel.
5. Stecken Sie den Stromstecker nicht ein, wenn die Stromsteckerbuchse locker ist. Es besteht Brand- oder Stromschlaggefahr.
6. Das Gerät darf ohne Deckel auf der Innenbeleuchtung nicht betrieben werden.
7. Der Kühlschrank eignet sich nur für Einphasenwechselstrom mit 220-240V/50Hz. Sollte die Spannungsfluktuation im Wohnbereich des Benutzers so groß sein, dass die Spannung den oben genannten Bereich überschreitet, so nutzen Sie aus Sicherheitsgründen bitte einen automatischen Wechselspannungsregler mit über 350W. Der Kühlschrank muss an eine spezielle Steckdose statt einer gemeinsamen mit anderen elektrischen Geräten angeschlossen werden. Sein Stecker muss für eine Steckdose mit Erdung geeignet sein.

Tägliche Nutzung

- Lagern Sie keine entzündlichen Gase oder Flüssigkeiten im Gerät; es besteht Explosionsgefahr
- Betreiben Sie keine anderen elektrogeräte innerhalb des Kühlschranks (zum Beispiel elektrische Eismaschinen, Mischungen usw.).
- Ziehen Sie, wenn Sie das Gerät ausstecken, immer am Stecker, nicht am Kabel.
- Stellen Sie keine heißen Gegenstände in die Nähe der Plastikteile des Geräts.
- **Dieser Kühlschrank ist nicht zum Ein-/Unterbau geeignet.**

-
- Stellen Sie keine Lebensmittel direkt an die Luftaustrittsöffnung an der Rückwand.
 - Stellen Sie keine Lebensmittel direkt an die Luftaustrittsöffnung an der Rückwand.
 - Die Empfehlungen des Geräteherstellers zur Lagerung sollten strikt befolgt werden. Siehe entsprechende Anweisungen zum Einfrieren.
 - Stellen Sie keine Getränke mit Kohlensäure in das Gefrierfach, denn sie üben Druck auf den Behälter aus, können ihn zum Explodieren bringen und so das Gerät beschädigen.
 - Gefrorenes Essen können Frostverbrennungen verursachen, wenn sie direkt nach der Entnahme aus dem Gefrierfach konsumiert werden.
 - Stellen Sie das Gerät nicht direkt in die Sonne.
 - Halten Sie Kerzen, Lampen und andere Gegenstände mit offenen Flammen fern von dem Gerät, so dass das Gerät nicht in Brand gesetzt ist.
 - Das Gerät ist für die Aufbewahrung von Lebensmitteln und / oder Getränke im normalen Haushalt, wie in dieser Gebrauchsanleitung beschrieben, bestimmt. Das Gerät ist schwer. Beim Bewegen sollte man sehr sorgfältig vorgehen.
 - Entfernen Sie nicht die Gegenstände aus dem Gefrierfach und berühren Sie nicht sie, wenn Ihre Hände feucht / nass sind, da dies Hautabschürfungen oder Frost / Gefrierbrand verursachen könnte.
 - Verwenden Sie niemals die Basis, Schubladen und Türen usw. zum Stehen oder als Träger.
 - Gefrorene Lebensmittel dürfen nicht erneut eingefroren werden, wenn sie einmal abgetaut wurden
 - Nicht essen Eis am Stiel oder Eiswürfel direkt nach der Entnahme aus dem Gefrierfach, da dies zu Gefrierbrand in Mund und Lippen führen könnte.
 - Überbelasten Sie die Türabsteller nicht oder legen nicht zu viele Nahrungsmittel im Gemüsefach, um Herunterfallen der Gegenstände zu vermeiden. Dies könnte zu Verletzungen oder Schäden am Gerät führen.

Warnung!

Pflege und Reinigung

- Schalten Sie das Gerät vor der Wartung ab und ziehen Sie das Stromkabel aus der Buchse.
- Reinigen Sie das Gerät nicht mit Hilfe von Metallobjekten, Dampfreinigern, ätherischen Ölen, organischen Lösungsmitteln oder Scheuermitteln.
- Verwenden Sie keine scharfen Objekte, um das Eis aus dem Gerät zu kratzen. Benutzen Sie einen Plastikschaber

Installation Wichtig!

- Befolgen Sie für die elektrische Verbindung sorgfältig die Anweisungen in den einzelnen Absätzen. Packen Sie das Gerät aus und überprüfen Sie es.
- Ist es beschädigt, schließen Sie das Gerät nicht an den Strom an, sondern setzen Sie sich umgehend mit dem Händler, bei dem Sie das Gerät gekauft haben, in Verbindung. Heben Sie in diesem Fall bitte alle Verpackungsmaterialien auf.
- Es ist ratsam, zumindest vier Stunden zu warten, bevor das Gerät eingeschaltet wird, damit das Öl in den Kompressor zurück fließen kann.
- Um das Gerät herum, sollte ausreichend Luftzirkulation vorhanden sein; ansonsten kann es Überhitzen. Befolgen Sie alle für die Installation relevanten Anweisungen, um eine ausreichende Ventilation zu gewährleisten.
- Wenn möglich, sollte die Rückseite des Geräts an eine Wand zeigen, um den Kontakt zu warmen Teilen (Kompressor, Kondensator) zu vermeiden. Befolgen Sie die für die Installation relevanten Anweisungen, um Brandrisiken zu verhindern.
- Das Gerät darf nicht in der Nähe von Heizungen oder Kochstellen stehen.
- Vergewissern Sie sich, dass der Stromstecker nach der Geräteaufstellung zugänglich ist.

Wartung

- Alle elektrischen Arbeiten im Rahmen der Wartung sollten von einem qualifizierten Elektriker oder einer kompetenten Person durchgeführt werden.
- Das Produkt muss von einem zugelassenen Service-Zentrum gewartet werden; außerdem dürfen nur Original-Ersatzteile verwendet werden.

1) Wenn das Gerät Frost-Free ist.

2) Wenn das Gerät das Gefrierfach enthält.

Hinweis: Die Kinder im Alter von 3 bis 8 Jahren dürfen die Kühlgeräte be- und entladen. (Diese Klausel gilt nur für die EU-Region.)

Aufbau Ihres neuen Gerätes

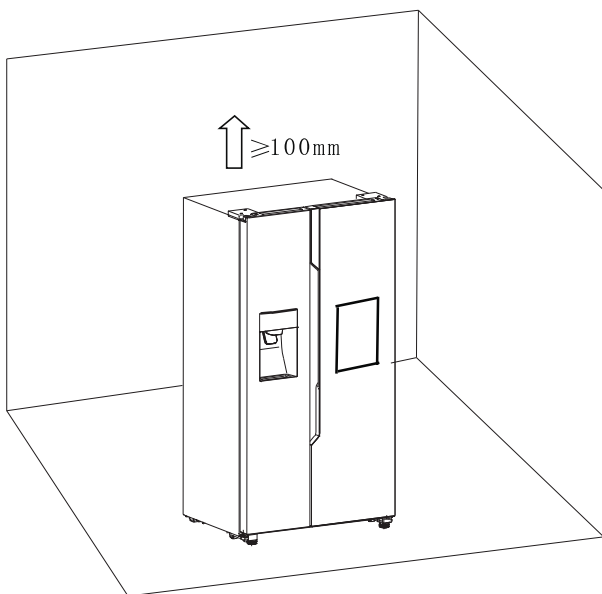
Bevor Sie das Gerät zum ersten Mal verwenden, sollten Sie folgende Tipps lesen.

Belüftung des Gerätes



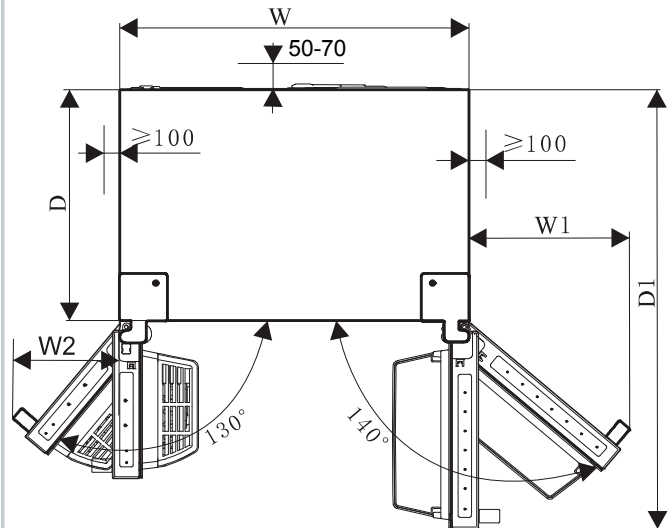
Um die Leistungsfähigkeit des Kühlsystems zu steigern und Energie zu sparen, ist es notwendig, eine gute Belüftung zur Wärmeverteilung um das Gerät herum zu bewahren. Aus diesem Grund sollte genügend Freiraum um den Kühlschrank herum vorhanden sein.

Empfehlung: Es wird empfohlen, dass 50-70 mm Abstand von der Rückseite zur Wand eingehalten werden, mindestens 100mm darüber, mindestens 100mm an den Seiten und eine freier Raum davor, damit die Türen des Gefrierschranks in einem Winkel von 130° und die Türen des Kühlschranks in einem Winkel von 140° öffnen können. Siehe folgende Diagramme. Bitte sehen Sie sich dazu untenstehende Diagramm an.



Relevante Informationen (mm)

W	W1	W2	D	D1
908	417,5	277	600	1142,5



Hinweis:

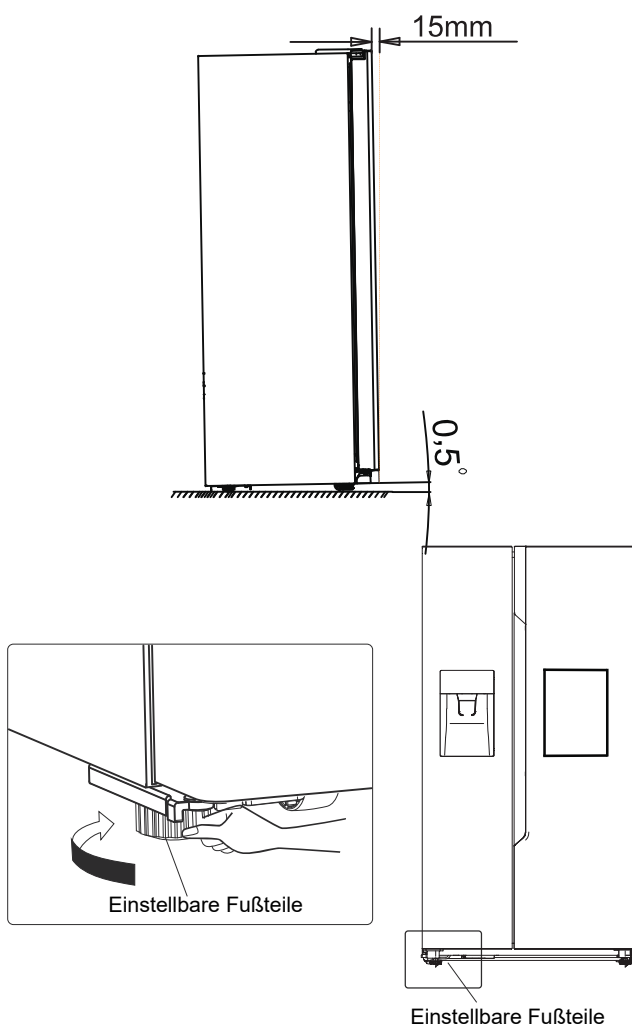
- Dieses Gerät funktioniert gut in der Klimaklasse von SN zu T. Es funktioniert möglicherweise nicht ordnungsgemäß, wenn es über einen längeren Zeitraum Temperaturen unter- oder oberhalb des angegebenen Bereichs ausgesetzt war.

Klimaklasse	Umgebungstemperatur
SN	+10°C bis +32°C
N	+16°C bis +32°C
ST	+16°C bis +38°C
T	+16°C bis +43°C

- Stellen Sie Ihr Gerät an einem trockenen Ort auf und vermeiden Sie hohe Feuchtigkeit.
- Halten Sie das Gerät von dem direkten Sonnenlicht, Regen oder Frost fern. Halten Sie das Gerät von Wärmequellen, wie Öfen, Feuer oder Heizkörpern fern.

Nivellierung des Geräts

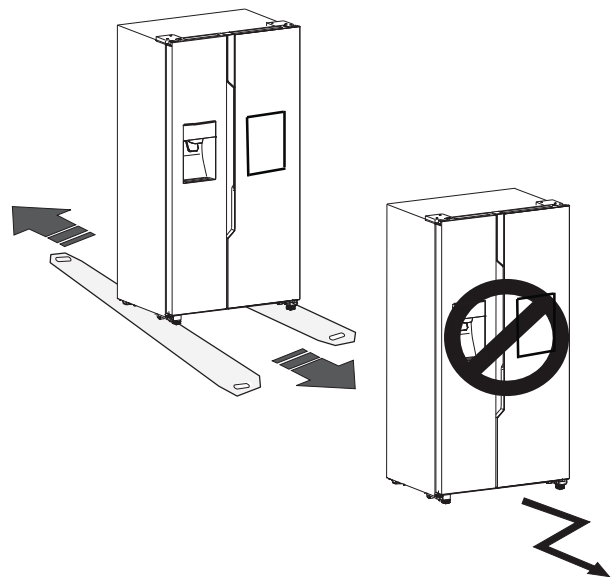
- Für einen ausreichenden Ausgleich und zirkulierende Luft in der unteren hinteren Teil des Gerätes können die unteren Füße angepasst werden. Bitte verwenden Sie einen passenden Schraubenschlüssel.
- Um das Selbstschließen der Türen zu ermöglichen, neigen Sie den Oberteil nach hinten um ca. 15mm oder 0,5° durch Drehen des einstellbaren Fussteils.
- Wenn Sie das Gerät bewegen wollen, drehen Sie den Fussteil wieder nach oben, so dass das Gerät frei rollen kann. Installieren Sie das Gerät bei der Verlagerung erneut.



Warnung!

Für die ordnungsgemäße Installation muss dieser Kühlschrank auf einer ebenen Fläche aus hartem Material, das in gleicher Höhe wie der Rest des Fußbodens ist, platziert werden. Diese Oberfläche sollte stark genug sein, um einen voll beladenen Kühlschrank zu unterstützen.

Die Rollen, die nicht Lenkrollen sind, sollten nur für Vorwärts- oder Rückwärtsbewegung verwendet werden. Seitliches Verschieben des Kühlschranks könnten die Beschädigung an Boden und Rollen verursachen.



Gerätebeschreibung

Geräteansicht



- | | |
|--|---------------------------------------|
| 1. LED-Licht im Gefrierschrank | 11. Kühlschranktür-Gestell |
| 2. Eiswürfelmaschine Aufbau vordere Blende | 12. Windkanalabdeckung im Kühlschrank |
| 3. Eiswürfelkorb Aufbau | 13. Kühlfach |
| 4. Windkanalabdeckung im Gefrierschrank | 14. Flaschenregale |
| 5. Regal des Gefrierschranks | 15. Getränkefach |
| 6. Türfach des Gefrierschranks | 16. Wasserbehälterteil |
| 7. Oberes Gefrierfach | 17. Kühlschrank oberes Schubfach |
| 8. Unteres Gefrierfach | 18. Kühlschrank unteres Schubfach |
| 9. Linke einstellbare Fußteile | 19. Rechte einstellbare Fußteile |

Hinweis: Aufgrund der ständigen Weiterentwicklung unserer Produkte kann sich Ihr Kühlschrank geringfügig von dieser Bedienungsanleitung unterscheiden, seine Funktionen und seine Verwendung bleiben jedoch gleich.

Hinweis: Um die bestmögliche Energieeffizienz dieses Produkts zu erzielen, platzieren Sie bitte alle Regale und Schubladen in ihren vorgesehenen Positionen (siehe Abbildung oben).

Bedienfeld

Verwenden Sie Ihr Gerät gemäß der folgenden Bedienungshinweise, Ihr Gerät hat ein Kontrollpaneel, wie auf dem untenstehenden Diagramm abgebildet.



Wenn Sie das Gerät zum ersten Mal einschalten, beginnt die Hintergrundbeleuchtung der Symbole auf dem Bildschirm zu funktionieren. Wenn keine Tasten gedrückt worden und die Türen geschlossen sind, wird die Hintergrundbeleuchtung nach 60 Sekunden erlöschen.

Das Kontrollpaneel besteht aus zwei Bereichen für die Temperatur, und einem wie verschiedene Modi.

Vorsicht! Wenn Sie eine Temperatur einstellen, stellen Sie eine Durchschnittstemperatur für den gesamten Kühlschrank ein. Die Temperaturen der einzelnen Fächer können von der auf dem Bedienfeld angezeigten Temperatur abweichen, je nachdem, wie viel Lebensmittel Sie aufbewahren und wo Sie diese aufbewahren. Hohe oder niedrige Raumtemperaturen können sich ebenfalls auf die tatsächliche Temperatur im Inneren des Geräts auswirken.

HINWEIS: Hohe Temperaturen führen zu einem schnellen Verderben der Lebensmittel.

Zur optimalen Lagerung der Lebensmittel empfehlen wir, wenn Sie den Kühlschrank zum ersten Mal in Betrieb nehmen, dass die Temperatur des Kühlschranks auf 4° C und die des Gefrierschranks auf -18°C eingestellt wird.



„Kindersicherung und


Alarm

Türenalarm“



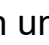
Child Lock 3*

Diese Taste erfüllt zwei Zwecke:

1. Kindersicherung

Drücken und halten Sie die „Alarm“-Taste für 3 Sekunden um das ganze Kontrollpaneel und die Spenderfunktion zu sperren. Wenn das Kontrollpaneel gesperrt ist, wird das „“-Symbol aufleuchten und es lassen sich keine Tasten des Kontrollpaneels drücken. Um das Kontrollpaneel zu entsperren drücken und halten Sie bitte wieder die „Alarm“-Taste für 3 Sekunden.

2. Türalarm

Im Falle eines Alarms, wird das „“-Symbol leuchten und ein summendes Geräusch ertönen. Drücken Sie die „Alarm“-Taste um den Alarm zu löschen, dann erlischt das „“-Symbol und das summende Geräusch hört auf. Wenn die Tür des Kühlschranks oder des Gefrierschranks für mehr als 2 Minuten geöffnet ist, wird der Türenalarm aktiv. Im Falle eines Alarms, wird das „“-Symbol leuchten und ein summendes Geräusch ertönen. Der Summer ertönt 3 Mal pro Minute und wird nach 10 Minuten verstummen. Er kann auch durch das Schließen der Türen beendet werden.

Wenn die Kindersicherung deaktiviert ist und die Türen auf sind, können Sie den Alarm ausschalten, indem Sie die „Alarm“-Taste berühren.



Um Energie zu sparen, vermeiden Sie bitte die Türen lange geöffnet zu lassen, wenn Sie den Kühlschrank nutzen.



„Eiswürfel Funktion“

Ice Off

Diese Taste ist für die Eiswürfelmaschine.


Sie können die „Eisfunktion Aus“-Taste drücken, um die Eiswürfelmaschine zu bedienen. Wenn die Kindersicherung deaktiviert und die Eiswürfelfunktion aktiv ist, können Sie die „Eisfunktion Aus“-Taste drücken, um die Eiswürfelmaschine zu schließen und das „“ Symbol aufleuchten. Wenn Sie die Eiswürfelmaschine öffnen möchten, bitte berühren Sie das „Eisfunktion Aus“-Symbol erneut und das „“-Symbol erlischt.

Hinweis: Wenn „Eisfunktion Aus“ aktiviert ist, wird nur die Eiswürfelmaschine geschlossen, nicht aber der Spender.




Holiday

„Holiday“ (Urlaubsmodus)

Wenn Sie für lange Zeit außer Haus sind, wie beispielsweise im Urlaub oder auf einer langen Geschäftsreise, können Sie diese Funktion durch das Drücken der „Holiday“-Taste aktivieren und das „“-Symbol wird aufleuchten. Wenn die Urlaubsfunktion aktiviert ist, wird die Temperatur des Kühlschranks automatisch auf 15°C und die des Gefrierschranks auf -18°C eingestellt, um den Energieverbrauch zu minimieren.

Die Anzeige der Kühlschranktemperatur zeigt „—“ an und das Gefrierfach bleibt eingeschaltet.

Wenn die Urlaubsfunktion aktiviert ist, können Sie es ausschalten, indem Sie nochmals die „Holiday“-Taste drücken, das „“-Symbol wird erlöschen.

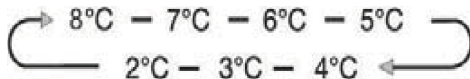
Wenn die Urlaubsfunktion aktiviert ist, schaltet sich die Eiswürfelmaschine automatisch aus. Der Kühlschrank wird die Einstellung beibehalten, wenn er ausgeschaltet wird.


Hinweis: Bewahren Sie keine Lebensmittel in dem Kühlschrank auf, während er im „Holiday“-Modus ist, oder es wird schnell verderben.



„Kühlschranktemperaturregelung“

Sie können das „Kühlschrank“-Symbol berühren, um den Modus zur Kontrolle der Kühlschranktemperatur einzustellen. Bei andauernder Berührung der Taste wird die Temperatur in folgender Reihenfolge eingestellt.



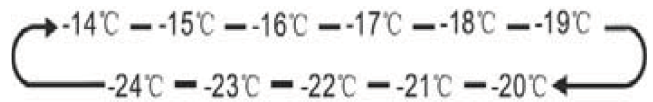
Wenn Sie die benötigte Zeit zum Herunterkühlen von Lebensmitteln im Kühlschrank verringern möchten, berühren und halten Sie diese Taste bitte für 3 Sekunden, das Super-Kalt „“-Symbol wird erleuchtet, die Anzeige Kühlschranktemperatureinstellung zeigt 2°C an.


Super-Kalt schaltet sich automatisch nach 3 Stunden ab und die Einstellung der Kühlschranktemperatur wird zur vorherigen Einstellung zurückkehren. Wenn die Super-Kalt-Funktion aktiv ist, können Sie die „Kühlschrank“-Taste drücken, um sie auszuschalten und das Gerät wird zur vorherigen Temperatureinstellung zurückkehren. Der Kühlschrank wird nicht im Super-Kalt-Modus bleiben, wenn die Stromversorgung unterbrochen wird. Hinweis: Wenn die Super-Kalt-Funktion aktiv ist und Sie die „Urlaub“- oder „Eco“-Taste drücken, dann aktiviert sich die „Urlaub“- oder „Eco“-Funktion und der „Super-Kalt“-Modus wird deaktiviert.



„Gefrierschrank- Freezer“ Temperaturregelung“

Sie können durch die Berührung der Taste „Freezer“ den Steuerungsmodus der Gefrierfachtemperatur aktivieren. Falls Sie die Taste gedrückt halten, wird die Temperatur in der folgenden Reihenfolge eingestellt.



Drücken und halten Sie die „Freezer“-Taste für 3 Sekunden bis das „“-Symbol aufleuchtet. Die Anzeige der Gefrierschrankeinstellung zeigt dann -24°C an.

Super Freeze kann die Temperatur schnell senken und Ihre Lebensmittel schneller einfrieren als gewöhnlich. Dies kann mehr Vitamin und Nährstoffe in frischen Lebensmittel konservieren und ihre Lebensmittel länger frisch halten.

Die Super-Frost-Option erlaubt ihnen so viel wie möglich einzufrieren. Wir empfehlen, das Gerät zunächst für 6 Stunden im Normalbetrieb laufen zu lassen. Aktivieren Sie für ein vollständiges Vorfrieren die Super Freeze-Funktion zum Einfrieren frischer Lebensmittel mindestens 24 Stunden bevor sie diese im Gerät platzieren. Die Superfrostfunktion schaltet sich nach 52 Stunden automatisch ab, und nach 52 Stunden kehrt die Gefrieretemperatur wieder zur vorherigen Einstellung zurück.

Wenn die Super-Frost-Funktion aktiviert ist, können Sie die „Gefrierschrank“-Taste drücken, um die Super-Frost-Funktion auszuschalten und das Gerät wird zu seiner vorherigen Temperatureinstellung zurückkehren. Und es wird nicht die Super-Frost-Funktion beibehalten, wenn die Stromzufuhr unterbrochen wird.



Hinweis: Wenn die Super Freeze-Funktion aktiviert ist und Sie die „Holiday“- oder „Eco“-Tate drücken, wird die „Holiday“- oder „Eco“-Funktion aktiviert und der „Super Freeze“-Modus deaktiviert.

„Spender Einstellung“


Wenn die Tür des Gefrierschranks geöffnet oder die Kindersicherung eingeschaltet ist, wird der Spender nicht funktionieren.

Die Eistyp-Taten beinhalten die Optionen „Gewürfelt“ und „Zerbrochen“.

Sie können die Tasten „Cubed“ oder „Crushed“ drücken, um die Art des gespendeten Eises zu bestimmen. Sie können die „Water“-Taste drücken um den Wassermodus zu aktivieren.

Mit der Berührung der Taste Eistyp wird der von Ihnen gewählte Modus für gewürfeltes oder zerstoßenes Eis aktiviert und das Symbol für gewürfeltes „“ oder zerstoßenes „“ Eis leuchtet auf.

Wenn Sie kein Eis benötigen, schalten Sie die Funktion aus, um Wasser und Energie zu sparen. (Siehe Eisfunktion-Ausschalten.)

Wenn Sie Wasser benötigen, bitte drücken Sie die „Wasser“-Taste und das Wasser „“-Symbol leuchtet auf. Dieser Modus ist dann eingestellt.

„Wasserbehälter Alarm“

Wenn der Wasseraufbewahrungsbehälter falsch oder gar nicht eingesetzt ist, wird der Alarm des Wasseraufbewahrungsbehälters aktiviert, um den Benutzer daran zu erinnern. Sie können den Alarm deaktivieren indem Sie die „Eco“-Taste für 3 Sekunden gedrückt halten.


Hinweis!

- Wenn kein oder nur sehr langsam Wasser gespendet wird, sollten Sie überprüfen, ob der Wasseraufbewahrungsbehälter richtig eingesetzt ist oder nicht, und sicherstellen, dass sich im Wasseraufbewahrungsbehälter ausreichend Wasser befindet.
- Wenn Sie um Wasser abzufüllen die „water“-Taste drücken, fängt die Wasserpumpe an zu arbeiten, es ertönt ein Geräusch, wenn die Wasserpumpe arbeitet. Diese ist normal.



„Energy Save“ (Energiesparen)

Sie können diese Taste berühren um den Energiesparmodus ein- und auszuschalten.

Wenn Sie „Energiesparen“ einschalten, erleuchtet das Energiesparen-„“-Symbol.

Die Temperatur des Kühlschranks wird automatisch auf **6°C** und die des Gefrierschranks auf **-17°C** eingestellt. Wenn Energiesparen ausgeschaltet ist und das Symbol erlischt.

Hinweis!

- Das Kontrollpaneel wird aufleuchten wenn die Tür geöffnet ist oder Sie eine beliebige Taste drücken.
- Das Licht wird ausgehen, wenn Sie keine Taste berühren und die Türen für eine Minute geschlossen sind.
- Wenn die Stromversorgung des Kühlschranks hergestellt wird, leuchten alle Symbole des Kontrollpaneels auf und der Summer brummt. Kindersicherung ist deaktiviert. Und die Temperatureinstellung wird wieder auf die vorherige Einstellung zurückgesetzt.

Ihr Gerät verwenden

In diesem Abschnitt erfahren Sie, wie die meisten nützlichen Funktionen nutzen. Wir empfehlen Ihnen, diese aufmerksam zu lesen, bevor Sie das Gerät benutzen.

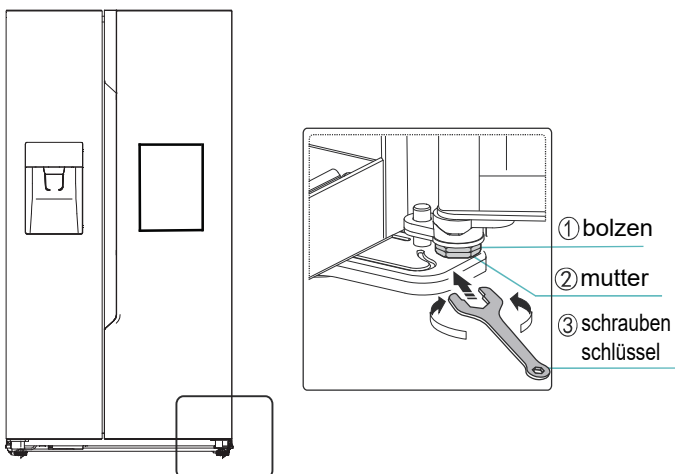
1. Stellen Sie die Tür ein

Wenn Sie der Meinung sind, dass die Türen nicht auf derselben Höhe sind, können Sie einen Schraubendreher verwenden, um die Kühlschranktür einzustellen.

Nur die Kühlschranktür kann eingestellt werden.

Wenn die Gefriertür höher ist als die Kühlschranktür. Als Erstes können Sie einen Schraubenschlüssel verwenden, um den Bolzen am unteren Scharnier entgegen des Uhrzeigersinns zu drehen, welches die Kühlschranktür anheben kann. Sobald die Position korrekt ist, verwenden Sie den Schraubenschlüssel um die Mutter festzuziehen.

Wenn die Kühlschranktür niedriger als die Tür des Gefrierschranks ist. Sie sollten den Schraubenschlüssel verwenden um den Bolzen im Uhrzeigersinn zu drehen, damit sich die Kühlschranktür senkt. Sobald die Position korrekt ist, festschrauben.



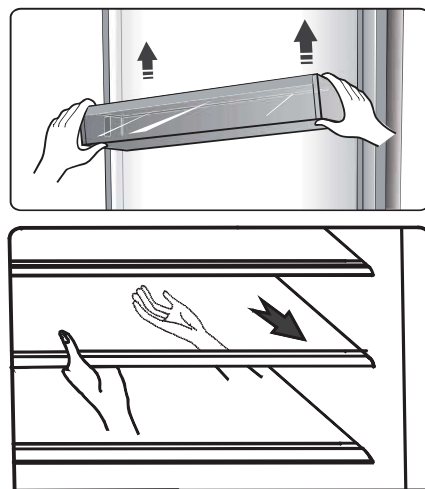
2. Verwendung Ihres Kühlfachs

Das Kühlfach ist geeignet für die Lagerung von Obst und Gemüse. Die Lebensmittel im Inneren müssen verpackt werden, um Feuchtigkeitsverlust oder Mischung des Geschmacks zu vermeiden.

Vorsicht! Schließen Sie die Kühlschranktür nie, während Böden, Frischhaltebox und/oder die Teleskopschlitten ausgefahren sind. Es könnte sie beide und den Kühlschrank beschädigen.

Glasregale und Türfächer

Das Kühlfach wird mit mehreren Glasablagen und diversen Türhalterungen zur Aufbewahrung von Eiern, Konserven, Flaschengetränken und verpackten Lebensmitteln bereitgestellt. Sie können in unterschiedlichen Höhen nach Ihrem Bedarf platziert werden. Legen Sie jedoch nicht zu viele schwere Dinge in die Regale. Bevor Sie die Türfächer senkrecht anheben, nehmen Sie die Lebensmittel heraus.



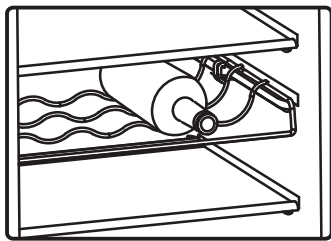
Hinweis: Alle Türständer und Einschubböden können zur Reinigung entfernt werden.

Wenn Sie die Regale entfernen, ziehen Sie sie vorsichtig nach vorne, bis das Regal frei von der Regalführungsschiene freikommt. Wenn Sie die Regale zurücklegen, stellen Sie sicher, dass es kein Hindernis dahinter gibt und schieben Sie das Regal vorsichtig wieder in die Position.

Flaschenregal

Sie dient zur Aufbewahrung von Wein oder Getränken in Flaschen.

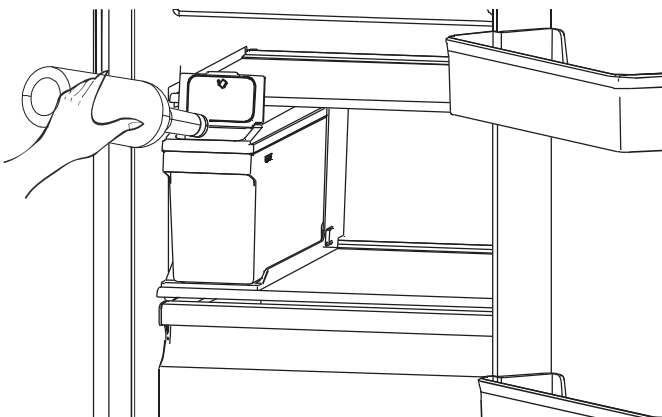
Hinweis: Bitte seien Sie achtsam beim Entnehmen der Wein- oder Getränkeflaschen. Die Einschubböden können zur Reinigung entnommen werden oder Sie können die Abstände der Einschubböden einstellen.



Wasserspeicherbox

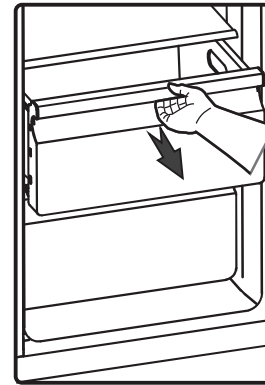
Darüber kann Wasser für Eismaschine und Wasserspender bereitgestellt werden. Falls Sie den Wasserspeicher auffüllen müssen, können Sie durch Anheben der kleinen Frontabdeckung direkt Wasser einfüllen. Zu Reinigungszwecken ist eine nach außen gerichtete horizontale Entnahme möglich.

WARNUNG: Nur mit Trinkwasser befüllen.



Schubladen

Diese sind geeignet um Obst und Gemüse aufzubewahren. Und es können zur Reinigung entfernt werden.



3. Verwendung Ihres Gefrierfachs

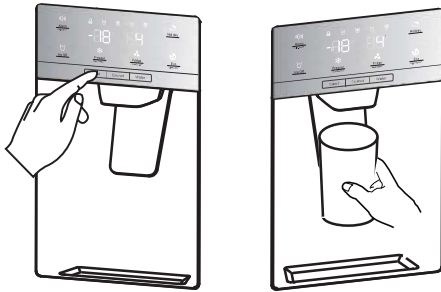
Die Fächer des Gefrierschranks sind zur Aufbewahrung von Lebensmitteln geeignet, die eingefroren werden müssen, wie beispielsweise Fleisch, Fisch, Eiscreme oder andere verderbliche Artikel.

Vorsicht! Lagern Sie keine Flaschen im Gefrierschrank länger als nötig, weil das Einfrieren zu Brechen der Flasche führen kann.

Flüssigkeiten in Flaschen oder Dosen können durch die Ausdehnung des Inhalts explodieren und sollten daher nicht im Gefrierfach aufbewahrt werden.

4. Benutzung des Spenders

Sie können den Eswürfeltyp oder Wasser auswählen, indem Sie die Knöpfe für „Gewürfelt“ oder „Zerbrochen“ oder „Wasser“ drücken. Wenn Sie einen Eswürfeltyp auswählen, drücken Sie Ihre Tasse sanft gegen den Spender. Eswürfel kommen aus dem Spender. Stellen Sie sicher, dass Ihre Tasse in einer Linie mit dem Spender ist und dass das Eis genau in die Tasse fällt.



Hinweis:

- Wenn Sie die Funktion „Gewürfelt“ ausgewählt haben direkt nach dem sie die Funktion „Zerbrochen“ genutzt haben, kann ein kleiner Rest zerstoßenes Eis in Ihre Tasse fallen.
- Entfernen Sie Ihre Tasse oder Ihr Glas nicht sofort von unter dem Spender, nachdem Sie das benötigte Wasser oder Eis abgefüllt haben. Sie sollten 2-3 Sekunden warten, um Nachtropfen zu vermeiden.
- Ziehen Sie nicht an dem Hebel, da dies Beschädigungen oder Bruch an der Feder des Hebels verursachen kann.

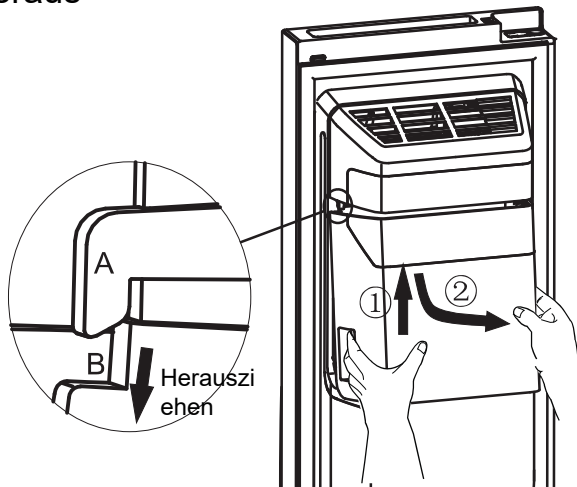
- Spenden Sie Eis nicht ohne Unterbrechung für mehr als eine Minute bei normalem Gebrauch um die Überhitzung des Motor der Eswürfelmachine zu vermeiden.
- Das Wasser aus dem Spender ist kalt aber nicht eiskalt. Wenn Sie kälteres Wasser mit Eswürfeln wünschen, befüllen Sie Ihr Glas erst mit Eswürfeln und füllen Sie es dann mit Wasser aus dem Spender auf.

5. Verwendung des Eisbehälters

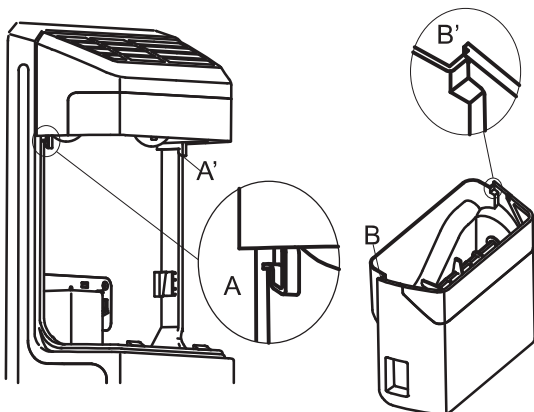
Wenn Sie den Eisbehälter herausnehmen möchten: Bitte halten Sie den Griff wie in der Abbildung unten gezeigt. Heben Sie den Eiskübelbehälter dann hoch und ziehen ihn langsam heraus, um Schäden daran zu vermeiden.

Schritte des Herausnehmens:

- ① Heben Sie den Eisbehälter an
- ② Ziehen Sie den Eisbehälter langsam heraus

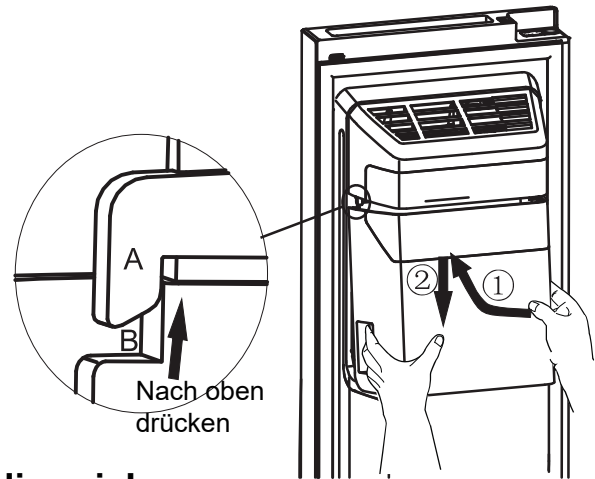


Wenn Sie ihn wieder einsetzen, stellen Sie sicher, dass die beiden Seiten (B&B') des Eisbehälters in die Kappen (A&A') einhaken.



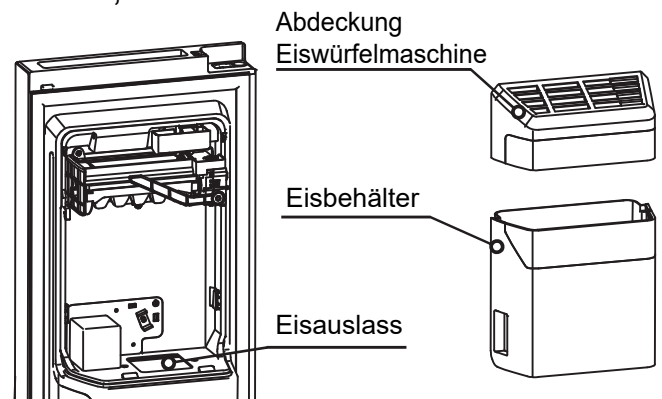
Schritte des Einsetzens:

- ① Drücken Sie den Eisbehälter nach oben und haken Sie die beiden Seiten (B&B') des Eisbehälters in die Kappen (A&A') ein.
- ② Ziehen Sie den Eisbehälter nach unten und stellen Sie sicher, dass der Eisbehälter fest in der Halterung sitzt.



Hinweis!

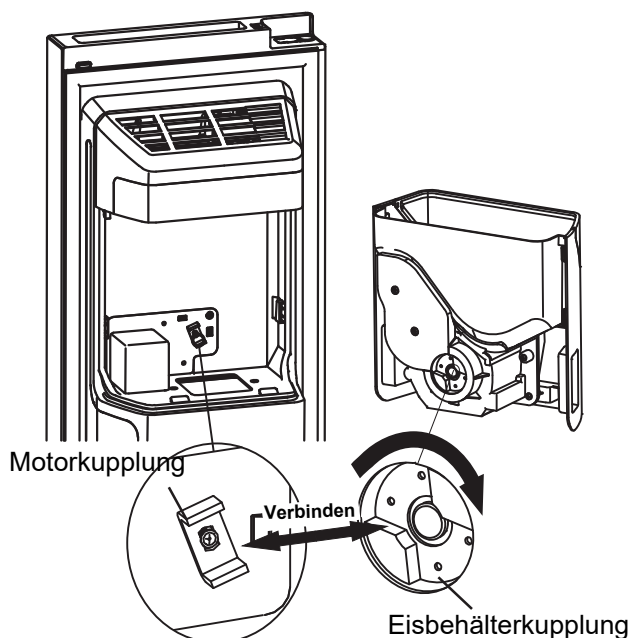
- Wenn die Eiskübelmaschine Eis in den Eisbehälter fallen lässt, sind die Geräusche, die Sie hören, normal.
- Wenn Sie lange Zeit kein Eis spenden, kann das Eis im Eisbehälter verklumpen. Wenn das geschieht entfernen Sie bitte das Eis und leeren Sie den Behälter aus.
- Im Falle längerer Urlaubs- oder Geschäftsreisen und abwesenheitsbedingter Nichtbenutzung des Eisspenders über einen längeren Zeitraum, schließen Sie bitte das Wasserventil, um Leckagen zu vermeiden.
- Wenn der Kühlschrank längere Zeit ohne Stromzufuhr ist, wird das Eis in dem Behälter schmelzen und das Wasser aus dem Kühlschrank auf den Fußboden fließen. Um dies zu vermeiden sollten Sie das gesamte Eis aus dem Behälter entfernen.
- Wenn keine Eiskübel herauskommen, überprüfen Sie bitte, ob Eis im Auslass feststeckt und entfernen Sie es. Oder ziehen Sie den Eisbehälter heraus und sehen Sie nach, ob sich Klumpen gebildet haben, entfernen Sie diese.



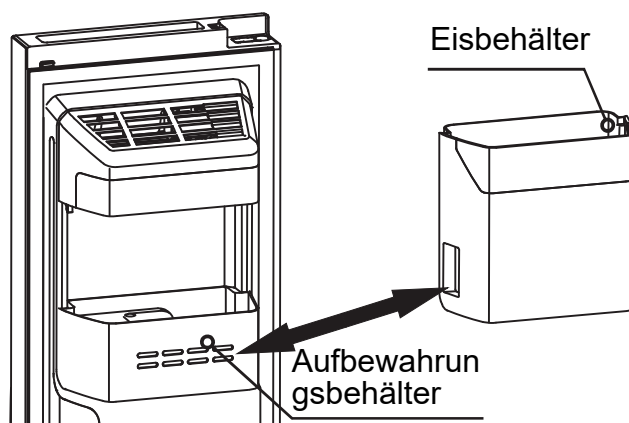
- Die Erste Charge Eiswürfel nach Inbetriebnahme können klein ausfallen, da Luft in der Wasserleitung war. Jegliche Luft wird während des normalen Gebrauchs entfernt. Wenn die Eiswürfel noch immer zu klein sind, überprüfen Sie bitte, ob Wasser durch die Leitung läuft oder ob das Wasserventil weit genug aufgedreht ist, oder ob der Wasserdruck ausreichend ist.

- Um den Eisbehälter zu reinigen, verwenden Sie bitte mildes Spülmittel, spülen Sie ihn gründlich aus und trocknen ihn gut ab. Verwenden Sie keine aggressiven Schwämme oder Reinigungsmittel.

- Bevor Sie den Eisbehälter wieder einsetzen, überprüfen Sie bitte, ob die beiden Verbinder im richtigen Winkel zum Einsetzen stehen. Wenn nicht, stellen Sie die Verbinder des Eisbehälters bitte in die richtige Position, damit sie an die Motorkupplung passen.

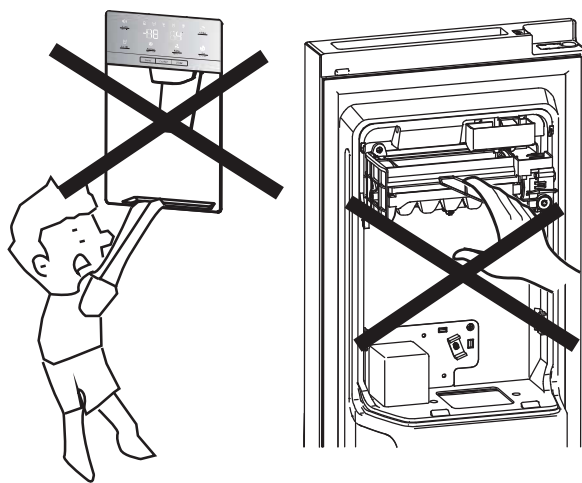


- Wenn Sie mehr Raum benötigen um Lebensmittel aufzubewahren, ersetzen Sie den Eisbehälter durch den Aufbewahrungsbehälter. „Eis Aus“ sollte aktiv sein, um sicherzustellen, dass die Eiswürfelmaschine deaktiviert ist.



Warnung!

- Stecken Sie nicht Ihre Finger, Hände oder andere ungeeignete Objekte in den Eiswürfelauslass oder den Eiswürfelbehälter. Das kann zu Verletzungen oder Sachschäden führen.
- Erlauben Sie Ihren Kinder nicht, sich an den Spender zu hängen oder den Eisbehälter zu entnehmen. Dies könnte zu Verletzungen führen.

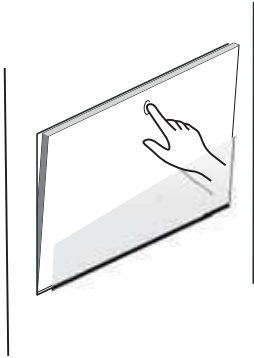


- **Zwischen der Eiswürfelmaschine und dem Wasseraufbewahrungsbehälter gibt es eine Wasserleitung. Demontieren Sie das gesamte Wasserversorgungssystem nicht selbst. Es wird empfohlen, dass eine adäquat qualifizierte Person dies tut.**

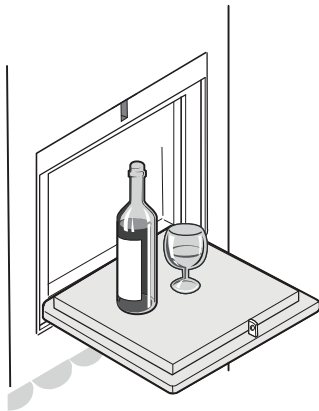
- Wenden Sie keine große Kraft auf, um die Tür zu öffnen oder zu schließen, denn sonst könnte Wasser aus der Eiswürfelmaschine schwappen.

6. Hausbar

- Bitte drücken Sie die mittlere Position der Oberseite der Bartür. Wenn Sie ein Klicken hören, kann die Bartür geöffnet werden.



- Die Lampe im Kühlfach leuchtet beim Öffnen der Bartür, so dass Lebensmittel bequem daraus entnommen und platziert werden können.
- Flaschen, Getränke und Weinbecher können weiter nach oben gestellt und bequem tablettähnlich verwendet werden, wenn die Bartür geöffnet wird. Zu viele schwere Gegenstände können jedoch nicht platziert werden, um Unfälle zu vermeiden.

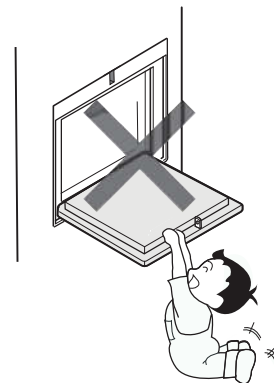


- Auf dem Coca Cola-Regal in der Bar haben nicht mehr als vier Flaschen Cola, Getränke, Bier und andere Artikel außer den Dosen Platz. Das Coca-Cola-Regal kann nach oben gedreht werden, um die Benutzung für die Benutzer zu erleichtern.

- Es können nicht mehr als zwei Gläser an den Schrank gehängt werden.
- Die Bartür ist sicher geschlossen, wenn sie einrastet.

Hinweis:

- Es kann energiesparender sein, nur die Bartür zu öffnen/ zu schließen, ohne dass die Kühlraumtür offen steht.
- Es ist nicht erlaubt, dass Kinder auf die Bartür klettern, auf der Bartür schaukeln oder auf der Bartür sitzen, wenn die Bartür geöffnet ist, um die Pufferwirkung der Theke nicht zu beeinträchtigen oder Unfälle zu verursachen.



- Bitte entfernen Sie nicht die Ablage der Bar im Kühlschrank, da die Bar sonst nicht verwendet werden kann.



Bitte nicht die Ablage entfernen

-
- Bitte beschädigen Sie nicht die Ablage der Bar, z.B. indem Sie mit der Hand auf die Ablage drücken oder die Ablage mit einem scharfen Werkzeug zerkratzen .
 - Bitte räumen Sie Getränke, Flüssigkeiten und Kleinigkeiten auf dem Tablett der Bar rechtzeitig weg.
 - Bitte reinigen Sie die Bar und das Umfeld der Bar regelmäßig.

Reinigung und Pflege

Aus hygienischen Gründen sollte das Gerät (einschließlich Zubehörteile für Exterieur und Interieur) mindestens alle zwei Monate regelmäßig gereinigt werden).

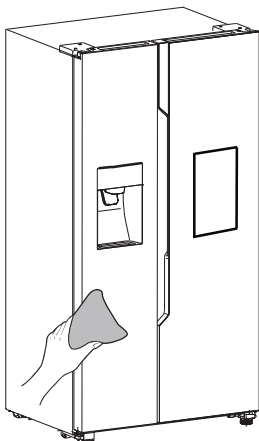
Warnung!

Während der Reinigung darf das Gerät nicht mit den Hauptschaltern verbunden sein. Stromschlaggefahr! Schalten Sie das Gerät vor der Reinigung ab und ziehen Sie den Netzstecker aus der Steckdose.

Außenreinigung

Sie sollten Ihr Gerät regelmäßig reinigen, um ein gutes Aussehen zu erhalten.

- Reinigen Sie die Digitalanzeige und das Bedienfeld mit einem sauberen, weichen Tuch.
- Spritzen Sie kein Wasser direkt auf die Oberfläche des Geräts, sondern auf das Reinigungstuch. Dies kann eine gleichmäßige Verteilung der Feuchtigkeit auf der Oberfläche gewährleisten helfen.
- Reinigen Sie die Türen, Griffe und Gehäuseoberflächen mit einem milden Reinigungsmittel und dann trocknen Sie sie mit einem weichen Tuch.



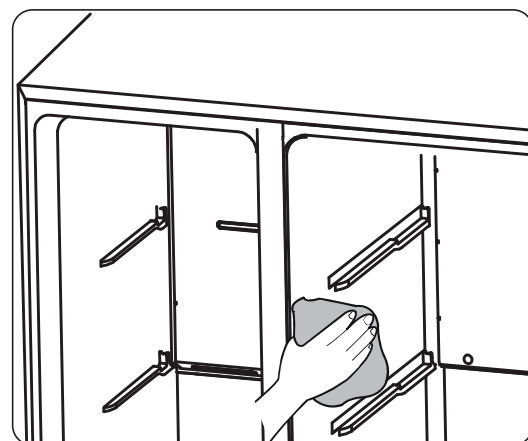
Warnung!

- Verwenden Sie keine scharfen Gegenstände, um ein Verkratzen der Oberfläche zu vermeiden.
- Verwenden Sie keine Verdüner, Autowaschmittel, Clorox, ätherisches Öl, Scheuermittel oder organischen Lösungsmittel wie Benzol zur Reinigung. Diese könnten die Oberfläche des Gerätes beschädigen und einen Brand verursachen.

Innenreinigung

Sie sollten den Innenraum des Gerätes regelmäßig reinigen. Bei geringeren Nahrungsmittelvorräten ist es leichter zu reinigen. Sie können die Einschübe und Fächer zur gründlicheren Reinigung entfernen. Wischen Sie das Innere des Gefrierschranks mit einer schwachen Lösung aus Soda-Bicarbonat ab und spülen Sie es dann mit einem ausgewrungenen Schwamm oder Tuch mit warmem Wasser ab. Vor dem Austauschen der Regale und Körbe wischen Sie sie vollständig trocken.

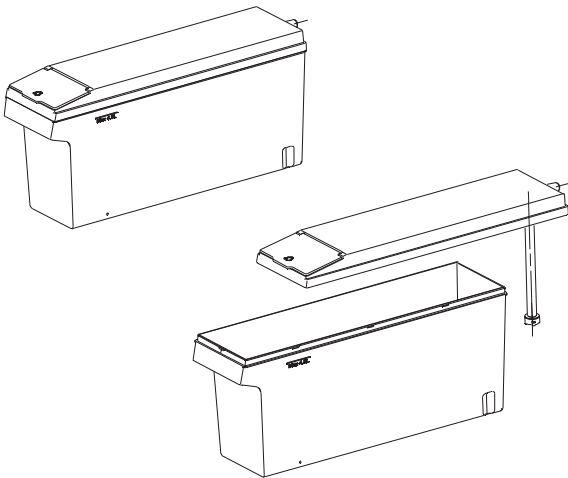
Trocknen Sie alle Oberflächen und abnehmbaren Teile gründlich, bevor Sie sie wieder einsetzen.



Reinigung

Wasseraufbewahrungsbehälter

Sie sollten regelmäßig den Wasseraufbewahrungsbehälter reinigen. Sie können den Wasseraufbewahrungsbehälter horizontal nach draußen ziehen und dann die Abdeckung des Behälters abnehmen. Wischen Sie die Innenseite und die Abdeckung des Behälters mit einer schwachen Lösung aus Bicarbonatsoda aus, spülen Sie sie mit warmen Wasser und einem ausgewrungenen Schwamm oder Tuch aus und spülen Sie sie im Anschluss noch einmal mit Trinkwasser aus. Trocknen Sie alle Oberflächen und abnehmbaren Teile gründlich, bevor Sie sie wieder einsetzen. Sie können den Wasseraufbewahrungsbehälter horizontal wieder einsetzen, wenn Sie mit der Reinigung fertig sind.



Obwohl dieses Gerät automatisch abtauen kann, könnte eine Frostschrift auf der Innenwände des Gefrierfachs auftreten, wenn die Tür des Gefrierfachs häufig geöffnet oder zu lang offen gehalten ist. Wenn die Frostschrift zu dick ist, gehen Sie bei geringern Nahrungsmittelvorräten wie folgt vor:

1. Entfernen Sie die bestehenden Lebensmittel und Zubehöre Körbe, trennen Sie das Gerät vom Stromnetz und lassen die Türen offen. Lüften Sie den Raum gründlich, um das Auftauen zu beschleunigen.

2. Beim Abschliessen des Abtauens reinigen Sie Ihr Gefrierfach wie oben beschrieben.

Warnung!

Verwenden Sie keine spitzen Gegenstände, um Frost aus dem Kühlfach zu entfernen.

Erst nachdem der Innenraum vollständig trocken ist, sollte das Gerät wieder eingeschaltet und an die Netzsteckdose angeschlossen werden.

Türdichtungen reinigen

Achten Sie darauf, die Türdichtungen sauber zu halten. Klebrige Lebensmittel und Getränke könnten zum Festkleben der Dichtungen am Schrank und zum Reißen bei der Türöffnung führen. Waschen Sie die Dichtung mit mildem Reinigungsmittel und warmem Wasser ab. Nach der Reinigung sie gründlich abspülen und trocknen.

Warnung!

Erst wenn die Türdichtungen vollständig trocken sind, darf das Gerät eingeschaltet werden.

Austauschen des LED-Lichts

Warnung: Das LED-Licht muss durch eine ausgebildete Person ersetzt werden. Wenn das LED-Licht beschädigt ist, folgen Sie den folgenden Schritte:

1. Ziehen Sie den Stecker aus der Steckdose.
2. Nehmen Sie die Abdeckung des Lichts ab, indem Sie das LED-Licht anheben und hinausziehen.
3. Halten Sie das LED-Licht mit einer Hand und ziehen Sie es mit der anderen Hand, während Sie die Steckerverriegelung drücken.
4. Ersetzen Sie das LED-Licht und klicken Sie es wieder richtig ein mit der Abdeckung des Lichts.

Hilfreiche Hinweise und Tipps

Energiespartipps

Wir empfehlen, die Tipps zum Energiesparen zu befolgen.

- Vermeiden Sie es, die Tür längere Zeit offen zu halten, um Energie zu sparen.
- Stellen Sie sicher, dass das Gerät entfernt von Wärmequellen ist (Direkte Sonneneinstrahlung, Elektrobackofen oder Herd usw.).
- Stellen Sie die Temperatur nicht kälter als nötig ein.
- Lagern Sie keine warmen Speisen oder dampfende Flüssigkeit im Gerät.
- Stellen Sie das Gerät in einem gut belüfteten und trocknen Raum. Bitte verweisen Sie auf das Kapitel "Installation Ihres neuen Gerätes"
- Die Beschreibung des Gerätediagramms zeigt die richtige Kombination der Schubladen, Frischebox und Einschübe, verändern Sie nicht die Kombination da sie entworfen wurde, um die beste Energieeffizienz zu haben.

Tipps für das Kühlen von frischen Lebensmitteln

- Lagern Sie keine warmen Speisen direkt im Kühlschrank oder Gefrierschrank. Die erhöhte Innentemperatur wird dazu führen, dass der Kompressor härter laufen muss und mehr Energie verbraucht wird.
- Bedecken Sie Lebensmittel oder wickeln Sie sie ein insbesondere wenn Sie stark riechen.
- Platzieren Sie die Lebensmittel so, dass Luft rundherum frei zirkulieren kann.

Tipps für Kühlung

- Fleisch (alle Sorten): Wickeln Sie es in Plastiktüten und stellen Sie es auf die Glasablage über dem Gemüsefach. Befolgen Sie immer die von den Herstellern vorgeschlagenen Lagerzeiten und Haltbarkeitsdaten.

- Gekochte Lebensmittel, kalte Speisen usw.:

Sie sollten bedeckt sein und können auf jedem Regal platziert werden.

- Obst und Gemüse:

Sie sollten in der dafür vorgesehenen Schublade aufbewahrt werden.

- Butter und Käse:

Sie sollten in luftdichter Folie oder Kunststoffolie verpackt werden..

- Milchflaschen:

Sie sollten einen Deckel haben und im Türfach gelagert werden.

Tipps für das Einfrieren

- Bei erster Inbetriebnahme oder nach einer langen Einsatzpause lassen Sie das Gerät mindestens zwei Stunden auf höheren Temperaturen laufen, bevor Sie die Lebensmittel in das Fach legen.
- Verpacken Sie die Lebensmittel in kleine Portionen, damit sie schnell und vollständig aufgetaut werden können und nur die Menge aufgetaut wird, die auch benötigt wird.
- Wickeln Sie das Essen in luftdichter Aluminium- oder Plastikfolie.
- Vermeiden Sie, dass aufgetaute Lebensmittel die bereits eingefrorenen berühren, um ein teilweises Auftauen zu vermeiden.

- Wir empfehlen Ihnen, die Gefrierpackungen entsprechend mit einem Datum zu kennzeichnen, damit Sie über das Datum des Einfrierens informiert sind.

Tipps zum Lagern von gefrorenen Lebensmitteln

- Darauf achten, dass die eingefrorenen Lebensmittel vom entsprechenden Einzelhändler gelagert wurden.
- Die Lebensmittel, wenn sie einmal aufgetaut sind, nicht wieder einfrieren, denn dann verderben sie schnell. Lagern Sie die Lebensmittel nicht länger als der Hersteller empfiehlt.

Ausschalten Ihres Gerätes

Wenn das Gerät für einen längeren Zeitraum auszuschalten braucht, sollten die folgenden Schritte durchgeführt werden, um die Schimmelbildung auf dem Gerät zu verhindern.

1. Entfernen Sie alle Lebensmittel.
2. Entfernen Sie den Netzstecker aus der Steckdose.
3. Säubern und trocknen Sie das Innere gründlich.
4. Stellen Sie sicher, dass alle Türen wenig geöffnet sind, um eine Luftzirkulation zu ermöglichen .

Fehlerbehebung

Wenn Sie ein Problem mit Ihrem Gerät haben oder befürchten, dass das Gerät nicht richtig funktioniert, können Sie einige einfache Überprüfungen durchführen, bevor Sie den Kundendienst anrufen. Sie können einige einfache Überprüfungen nach diesem Abschnitt durchführen, bevor Sie den Kundendienst anrufen.

Warnung! Versuchen Sie nicht, das Gerät selbst zu reparieren. Wenn das Problem bestehen bleibt, nachdem Sie die folgenden Überprüfungen durchführen, kontaktieren Sie bitte einen qualifizierten Elektriker, Servicetechniker oder das Geschäft, in dem Sie das Produkt gekauft haben.

Problem	Mögliche Ursache & Lösung
Das Gerät funktioniert nicht richtig.	Überprüfen Sie, ob das Netzkabel richtig in die Steckdose eingesteckt ist.
	Prüfen Sie die Sicherung oder Schaltung Ihrer Stromversorgung und tauschen Sie sie gegebenenfalls aus.
	Die Umgebungstemperatur ist zu niedrig. Versuchen Sie, die Kammertemperatur auf ein kälteres Niveau einzustellen, um dieses Problem zu lösen.
	Es ist normal, dass der Gefrierschrank während dem automatischen Abtauen oder für eine kurze Zeit nach Einschalten des Gerätes nicht funktioniert, um den Kompressor zu schützen.
Gerüche aus den Fächern	Der Innenraum muss gereinigt werden.
	Einige Lebensmittel, Behälter oder die Verpackung verursachen die Gerüche.
Geräusche aus dem Gerät	Die Geräusche unten sind ganz normal: <ul style="list-style-type: none"> • Laufgeräusche aus dem Kompressor. • Die Luftbewegung führt zu Lärm vom kleinen Motor des Ventilators im Kühlfach oder in anderen Fächern. • Gurgelnde Geräusche ähnlich wie kochendes Wasser. • Knallgeräusche während des automatischen Abtauen. • Klickendes Geräusch vor dem Start des Kompressors.
	Andere ungewöhnliche Geräusche aufgrund der Gründe unten sollten überprüft und Maßnahme ergriffen werden: Der Schrank nicht nivelliert. Die Rückseite des Gerätes berührt die Wand. Flaschen oder Behälter stoßen aneinander an.

	Es ist normal, das Geräusch des Motors häufig zu hören. In folgenden Umständen muss es mehr laufen:
Der Motor läuft kontinuierlich	<ul style="list-style-type: none"> • Die Temperatureinstellung ist kälter als nötig eingestellt. • Große Menge von warmen Speisen ist vor kurzem im Gerät gespeichert. • Die Temperatur außerhalb des Gerätes ist zu hoch. • Die Türen sind zu lange oder zu oft offen gehalten. • Nach der Installation des Gerätes oder es wurde für eine lange Zeit ausgeschaltet.
Reifschicht im Fach	Überprüfen Sie, ob die Luftausgänge nicht durch Lebensmittel blockiert sind und versichern Sie sich, dass die Lebensmittel innerhalb des Gerätes abgelegt sind, um eine ausreichende Ventilation zu gewährleisten. Stellen Sie sicher, dass die Tür ganz geschlossen werden kann. Um die Frost zu entfernen, beziehen sich auf bitte das Kapitel „Reinigung und Pflege“.
Die Temperatur im Inneren ist zu warm	Sie können die Türen zu lange oder zu häufig offen gehalten haben; oder die Türen sind durch ein Hindernis offen gehalten; oder das Gerät ist mit unzureichendem Freiraum an den Seiten, hinten und oben gelegt.
Die Temperatur im Inneren ist zu kalt	Erhöhen Sie die Temperatur entsprechend dem Kapitel „Bedienfeld“.
Die Türen lassen sich nicht leicht schließen	Überprüfen Sie, ob die Oberseite des Kühlschranks nach hinten um 10-15 mm geneigt ist, um die Türen sich selbst schließen zu lassen, oder ob etwas im Inneren das Schließen der Türen verhindert.
Das Wasser tropft auf den Boden	<p>Die Wasserwanne (an der hinteren Unterseite des Schrankst) kann nicht richtig nivelliert werden, oder das Auslaufrohr (unterhalb der Oberseite des Kompressor-Depots) kann nicht richtig positioniert werden, um Wasser in diese Pfanne zu führen, oder der Wasserauslauf ist blockiert. Möglicherweise müssen Sie den Kühlschrank von der Wand weg zu bewegen, um die Wanne und den Auslauf zu überprüfen .</p> <p>Überprüfen Sie, ob der Kühlschrank lang ausgeschaltet war. Die könnte dazu führen, dass das Eis im Eimer zu Wasser schmilzt und auf den Boden rinnt.</p>
Das Licht funktioniert nicht	<ul style="list-style-type: none"> • Das LED-Licht könnte beschädigt sein. Weitere Informationen zum Austausch der LED-Lichter finden Sie im Kapitel über Reinigung und Pflege. • Das Steuersystem hat das Licht deaktiviert, weil die Tür zu lange offen gehalten ist. Schließen und öffnen Sie die Tür, um das Licht zu reaktivieren.
Keine Eiswürfel	<ul style="list-style-type: none"> • Haben Sie 10 Stunden nach Anschluss der Wasserzufuhr gewartet, bevor Sie das erste Mal Eiswürfel gemacht haben? Wenn es nicht ausreichend kalt ist, wird es länger dauern, Eiswürfel herzustellen, genau wie bei der ersten Anwendung. • Ist der Wasseraufbewahrungsbehälter richtig eingesetzt? Stellen Sie sicher, dass sich genügend Wasser im Wasseraufbewahrungsbehälter befindet. • Haben Sie manuell die die Eiswürfelfunktion ausgeschaltet?

	<p>Stellen Sie sicher, dass Sie die Funktion Gewürfelt oder Zerbrochen aktiviert haben.</p> <ul style="list-style-type: none"> • Blockiert verklumptes Eis den Eiswürfelbehälter oder den Eisauslass? • Ist die Temperatur des Gefrierschranks zu hoch? Versuchen Sie, die Temperatur kälter einzustellen.
Wasserspender funktioniert nicht	<ul style="list-style-type: none"> • Ist der Wasseraufbewahrungsbehälter richtig eingesetzt? Stellen Sie sicher, dass sich genügend Wasser im Wasseraufbewahrungsbehälter befindet. • Ist die Wasserleitung defekt oder verbogen? Stellen Sie sicher, dass die Wasserleitung nicht blockiert und frei von Verstopfungen ist. • Ist der Wasseraufbewahrungsbehälter gefroren, da die Kühlschranktemperatur zu niedrig eingestellt ist. Versuchen Sie eine wärme Einstellung auf dem Kontrollpaneel auszuwählen. • Funktioniert die Wasserpumpe?
Sie können hören, wie Wasser im Kühlschrank blubbert	<ul style="list-style-type: none"> • Dies ist normal. Das Blubbern kommt vom Kältemittel des Kühlschranks, welches durch den Kühlschrank strömt.

Entsorgung des Gerätes

Es ist verboten, dieses Gerät im Hausmüll zu entsorgen.

Verpackungsmaterialien

Die Verpackungsmaterialien mit dem Recycling-Symbol sind wiederverwertbar. Entsorgen Sie diese Verpackung in einem geeigneten Sammelbehälter, um sie zu recyceln.

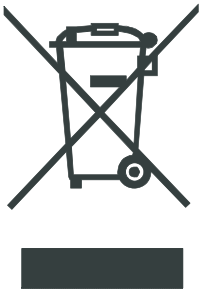
Vor der Entsorgung des Gerätes.

1. Ziehen Sie den Netzstecker aus der Steckdose.
2. Schneiden Sie das Netzkabel ab und entsorgen Sie es mit dem Netzstecker.

Achtung! Die Kühlschränke enthalten Kältemittel und Gase in der Isolierung.

Kältemittel und Gase müssen fachgerecht entsorgt werden, da sie Augenverletzungen oder Entzündung verursachen.

Stellen Sie sicher, dass das Rohr des Kältemittelkreislaufs vor der ordnungsgemäßen Entsorgung schadensfrei ist.

Korrekte Entsorgung dieses Produkts	
	<p>Diese Markierung zeigt an, dass dieses Produkt in der EU nicht zusammen mit anderen Hausabfällen entsorgt werden sollte. Um mögliche Umwelt- und Gesundheitsschäden aus unkontrollierter Abfallentsorgung zu vermeiden, recyceln Sie es verantwortungsbewusst, um die nachhaltige Wiederverwendung von Rohstoffen zu fördern. Verwenden Sie bitte die entsprechenden Rückgabe- und Sammelsysteme zur Rückgabe Ihres gebrauchten Gerätes oder wenden Sie sich an den Händler, bei dem Sie das Produkt gekauft haben. Sie können dieses Produkt auf umweltfreundliche Weise recyceln.</p>

Beachten Sie die folgenden Anweisungen, um eine Kontamination von Lebensmitteln zu vermeiden

- Wenn Sie die Tür längere Zeit öffnen, kann dies zu einer erheblichen Temperaturerhöhung in den Fächern des Geräts führen.
- Reinigen Sie regelmäßig die Oberflächen, die mit Lebensmitteln und zugänglichen Ablaufsystemen in Kontakt kommen können.
- Bewahren Sie rohes Fleisch und rohen Fisch in geeigneten Behältern im Kühlschrank auf, damit sie nicht mit anderen Lebensmitteln in Berührung kommen oder auf andere Lebensmittel tropfen.
- Zwei-Sterne-Gefriergut-Lagerfächer eignen sich für die Lagerung von Tiefkühlkost, die Lagerung oder Herstellung von Eis und die Herstellung von Eiswürfeln.
- Ein-, Zwei- und Drei-Sterne-Fächer sind nicht zum Einfrieren frischer Lebensmittel geeignet.

Reihenfolge	Fächer TYP	Ziel-Lagertemperatur [° C]	Geeignete Lebensmittel
1	Kühlschrank	+2 ~ +8	Eier, Fertiggerichte, abgepackte Lebensmittel, Obst und Gemüse, Milchprodukte, Kuchen, Getränke und andere Lebensmittel sind nicht zum Einfrieren geeignet.
2	(***)*-Gefrierschrank	≤ -18	Meeresfrüchte (Fisch, Garnelen, Schalentiere), Süßwasserprodukte und Fleischprodukte (empfohlen für 3 Monate, Nährwerte und Geschmack nehmen mit der Zeit ab), geeignet für gefrorene frische Lebensmittel.
3	***-Gefrierschrank	≤ -18	Meeresfrüchte (Fisch, Garnelen, Schalentiere), Süßwasserprodukte und Fleischprodukte (empfohlen für 3 Monate, Nährwerte und Geschmack nehmen mit der Zeit ab). Nicht geeignet für gefrorene frische Lebensmittel.
4	** -Gefrierschrank	≤ -12	Meeresfrüchte (Fisch, Garnelen, Schalentiere), Süßwasserprodukte und Fleischprodukte (empfohlen für 2 Monate, Nährwerte und Geschmack nehmen mit der Zeit ab). Nicht geeignet für gefrorene frische Lebensmittel.
5	*-Gefrierschrank	≤ -6	Meeresfrüchte (Fisch, Garnelen, Schalentiere), Süßwasserprodukte und Fleischprodukte (empfohlen für 1 Monate, Nährwerte und Geschmack nehmen mit der Zeit ab). Nicht geeignet für gefrorene frische Lebensmittel.
6	0-Stern	-6 ~ 0	Frisches Schweinefleisch, Rindfleisch, frischer Fisch, Hühnerfleisch, einige abgepackte verarbeitete Lebensmittel usw. (empfohlen, am selben Tag zu essen, vorzugsweise nicht mehr als 3 Tage). Teilweise eingekapselte verarbeitete Lebensmittel (nicht einfrierfähige Lebensmittel)
7	Kühlen	-2 ~ +3	Frisches / tiefgefrorenes Schweinefleisch, Rindfleisch, Hühnerfleisch, Süßwasserprodukte usw. (7 Tage unter 0 ° C und über 0 ° C) wird für den Verzehr an diesem Tag empfohlen, vorzugsweise nicht mehr als 2 Tage. Meeresfrüchte (weniger als 0 ° C für 15 Tage, es wird nicht empfohlen, über 0 ° C zu lagern)

8	Frisches Essen	0 ~ +4	Frisches Schweinefleisch, Rindfleisch, frischer Fisch, Hühnerfleisch, gekochtes Essen usw. (empfohlen, am selben Tag zu essen, vorzugsweise nicht mehr als 3 Tage)
9	Wein	+5 ~ +20	Rotwein, Weißwein, Sekt usw.

Hinweis: Bitte lagern Sie unterschiedliche Lebensmittel entsprechend den Fächern oder der Ziel-Lagerungstemperatur Ihrer gekauften Produkte.

- Wenn das Kühlgerät längere Zeit leer gelassen wird, schalten Sie das Gerät aus, tauen Sie es ab, reinigen und trocknen Sie es sowie lassen Sie die Tür offen, um Schimmelbildung im Gerät zu vermeiden.

Reinigung des Wasserspenders (speziell für Wasserspenderprodukte):

- Reinigen Sie die Wassertanks, wenn sie 48 Stunden lang nicht benutzt wurden; Spülen Sie das an eine Wasserversorgung angeschlossene Wassersystem, wenn 5 Tage lang kein Wasser angesaugt wurde.

WARNUNG! Die Lebensmittel müssen in den Tüten verpackt werden, bevor sie in den Kühlschrank gelegt werden, und die Flüssigkeiten müssen in Flaschen oder geschlossenen Behältern verpackt werden, um das Problem zu vermeiden, dass die Gestaltungsstruktur des Produktes nicht leicht zu reinigen ist.

Hisense

life reimagined

USER'S OPERATION MANUAL

Before operating this unit, please read this manual thoroughly, and retain for future reference

English

Contents

Safety and warning information.....2	Cleaning and care.....22
Installing your new appliance.....8	Helpful hints and tips..... 24
Description of the appliance.....10	Troubleshooting.....26
Display controls.....11	Disposal of the appliance.....28
Using your appliance.....15	



Safety and warning information

For your safety and correct usage, before installing and first using the appliance, read this user manual carefully, including its hints and warnings. To avoid unnecessary mistakes and accidents, it is important to make sure that all people using the appliance are thoroughly familiar with its operation and safety features. Save these instructions and be sure that they remain with the appliance if it is moved or sold, so that anyone using it throughout its life, will be properly informed on its usage and safety notices.

For the safety of life and property, keep the precautions of these user's instructions as the manufacturer is not responsible for damages caused by omission.

Safety for children and others who are vulnerable people

- **According to EN standard**

This appliance can be used by children aged from 8 years and above and persons with reduced physical, sensory or mental capabilities or lack of experience and knowledge if they have been given supervision or instruction concerning use of the appliance in a safe way and understand the hazards involved. Children shall not play with the appliance. Cleaning and user maintenance shall not be made by children without supervision.

- **According to IEC standard**

This appliance is not intended for use by persons (including children) with reduced physical, sensory or mental capabilities, or lack of experience and knowledge, unless they have been given supervision or instruction concerning use of the appliance by a person responsible for their safety.

- Keep all packaging away from children as there is risk of suffocation.
- If you are discarding the appliance, pull the plug out of the socket, cut the connection cable (as close to the appliance as you can) and remove the door to prevent children playing from suffering an electric shock or from closing themselves inside it.
- If this appliance, featuring a magnetic door seals, is to replace an older appliance having a spring lock (latch) on the door or lid, be sure to make the spring lock unusable before you discard the old appliance. This will prevent it from becoming a death trap for a child.

General safety



- **WARNING** — This appliance is intended to be used in household and similar applications such as
 - staff kitchen areas in shops, offices and other working environments;
 - farm houses and by clients in hotels, motels and other residential type environments;
 - bed and breakfast type environments;
 - catering and similar non-retail applications.
- **WARNING** — Do not store explosive substances such as aerosol cans with a flammable propellant in this appliance.
- **WARNING** — If the supply cord is damaged, it must be replaced by the manufacturer, its service agent or similarly qualified persons in order to avoid a hazard.
- **WARNING** — Keep ventilation openings, in the appliance enclosure or in the built-in structure, clear of obstruction.
- **WARNING** — Do not use mechanical devices or other means to accelerate the defrosting process, other than those recommended by the manufacturer.
- **WARNING** — Do not damage the refrigerant circuit.
- **WARNING** — Do not use electrical appliances inside the food storage compartments of the appliance, unless they are of the type recommended by the manufacturer.

-
- **WARNING** — The refrigerant and insulation blowing gas are flammable. When disposing of the appliance, do so only at an authorized waste disposal centre. Do not expose to flame.
 - **WARNING** —When positioning the appliance, ensure the supply cord is not trapped or damaged.
 - **WARNING** —Do not locate multiple portable socket-outlets or portable power supplies at the rear of the appliance.

Replacing the illuminating lamps

- **WARNING**—The illuminating lamps must not be replaced by the user! If the illuminating lamps is damaged, contact the customer helpline for assistance.

This warning is only for refrigerators that contain illuminating lamps.

Refrigerant

The refrigerant isobutene (R600a) is contained within the refrigerant circuit of the appliance, a natural gas with a high level of environmental compatibility, which is nevertheless flammable. During transportation and installation of the appliance, ensure that none of the components of the refrigerant circuit becomes damaged.

The refrigerant (R600a) is flammable.

- **WARNING** — Refrigerators contain refrigerant and gases in the insulation. Refrigerant and gases must be disposed of professionally as they may cause eye injuries or ignition. Ensure that tubing of the refrigerant circuit is not damaged prior to proper disposal.



WARNING: Risk of fire / flammable materials

If the refrigerant circuit should be damaged:

- Avoid opening flames and sources of ignition.
- Thoroughly ventilate the room in which the appliance is situated.

It is dangerous to alter the specifications or modify this product in any way.

Any damage to the cord may cause a shortcircuit, fire, and/or electric shock.



Electrical safety

1. The power cord must not be lengthened.
2. Make sure that the power plug is not crushed or damaged. A crushed or damaged power plug may overheat and cause a fire.
3. Make sure that you can access the main plug of the appliance.
4. Do not pull the main cable.
5. If the power plug socket is loose, do not insert the power plug. There is a risk of electric shock or fire.
6. You must not operate the appliance without the interior lighting lamp cover.
7. The fridge is only applied with power supply of single phase alternating current of 220~240V/50Hz. If fluctuation of voltage in the district of user is so large that the voltage exceeds the above scope, for safety sake, be sure to apply A.C. Automatic voltage regulator of more than 350W to the fridge. The fridge must employ a special power socket instead of common one with other electric appliances. Its plug must match the socket with ground wire.

Daily use

- Do not store flammable gas or liquids in the appliance, There is a risk of an explosion.
- Do not operate any electrical appliances in the appliance (e.g. electric ice cream makers, mixers etc.).
- When unplugging always pull the plug from the mains socket, do not pull on the cable.
- Do not place hot items near the plastic components of this appliance.
- **This refrigerating appliance is not intended to be used as a built-in appliance.**

-
- Do not place food products directly against the air outlet on the rear wall.
 - Store pre-packed frozen food in accordance with the frozen food manufacture's instructions.
 - The appliances manufactures storage recommendations should be strictly adhered to. Refer to relrelevant instructions for storage.
 - Do not place carbonated or fizzy drinks in the freeze compartment as it creates pressure on the container, which may cause it to explode, resulting in damage to the appliance.
 - Frozen food can cause frost burns if consumed straight from the freezer compartment.
 - Do not place the appliance in direct sunlight.
 - Keep burning candles, lamps and other items with naked flames away from the appliance so that do not set the appliance on fire.
 - The appliance is intended for keeping food stuff and/or beverages in normal household as explained in this instruction booklet The appliance is heavy. Care should be taken when moving it.
 - Do not remove nor touch items from the freezer compartment if your hands are damp/wet, as this could cause skin abrasions or frost/freezer burns.
 - Never use the base, drawers, doors etc. to stand on or as supports.
 - Frozen food must not be refrozen once it has been thawed out.
 - Do not consume ice popsicles or ice cubes straight from the freezer as this can cause freezer burn to the mouth and lips.
 - To avoid items falling and causing injury or damage to the appliance, do not overload the door racks or put too much food in the crisper drawers.

caution!

Care and cleaning

- Before maintenance, switch off the appliance and disconnect the mains plug from the mains socket.
- Do not clean the appliance with metal objects, steam cleaner, ethereal oils, organic solvents or abrasive cleansers.
- Do not use sharp objects to remove frost from the appliance. Use a plastic scraper.

Installation Important!

- For electrical connection carefully, follow the instructions given in this manual.
Unpack the appliance and check if there are damages on it.
- Do not connect the appliance if it is damaged. Report possible damages immediately to the place you bought it. In this case retain packing.
- It is advisable to wait at least four hours before connecting the appliance to allow the oil to flow back in the compressor.
- Adequate air circulation should be around the appliance, lacking this leads to overheating. To achieve sufficient ventilation, follow the instructions relevant to installation.
- Wherever possible the back of the product should not be too close to a wall to avoid touching or catching warm parts (compressor, condenser) to prevent the risk of a fire, follow the instructions relevant to installation.
- The appliance must not be locate close to radiators or cookers.
- Make sure that the mains plug is accessible after the installation of the appliance.

Service


- Any electrical work required to do the servicing of the appliance should be carried out by qualified electrician or competent person.
- This product must be serviced by an authorized Service Center, and only genuine spare parts must be used.
 - 1)If the appliance is Frost Free.
 - 2)If the appliance contains freezer compartment.

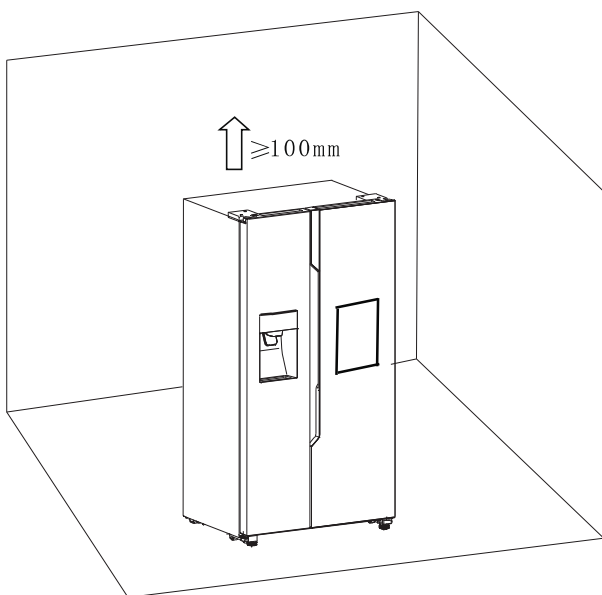
Note: Children aged from 3 to 8 years are allowed to load and unload refrigerating appliances.(This clause applies only to the EU region.)

Installing your new appliance

Before using the appliance for the first time, you should be aware of the following tips.

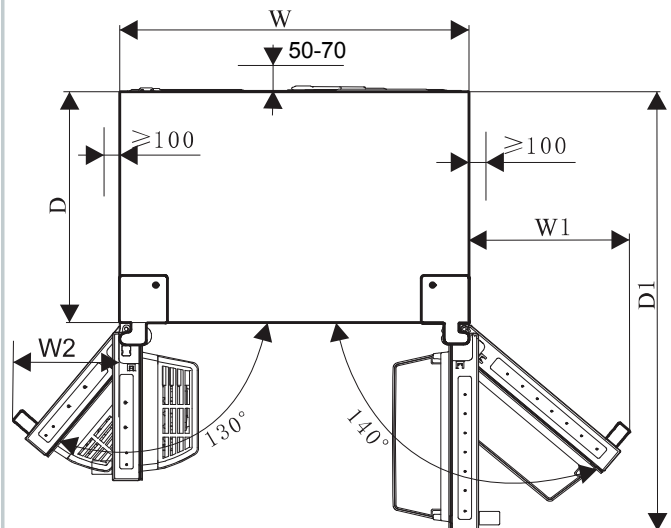
Ventilation of appliance

 In order to improve efficiency of the cooling system and save energy, it is necessary to maintain good ventilation around the appliance for the dissipation of heat. For this reason, sufficient clear space should be available around the refrigerator. **Suggest:** It is advisable for there to be 50-70 mm of space from the back to the wall, at least 100mm from its top, at least 100mm from its side to the wall and a clear space upfront to allow the freezer door to open 130° and the refrigerator door to open 140°. See in follow diagrams. Please refer to the diagrams below.



Relevant information (mm)

W	W1	W2	D	D1
908	417.5	277	600	1142.5



Note:

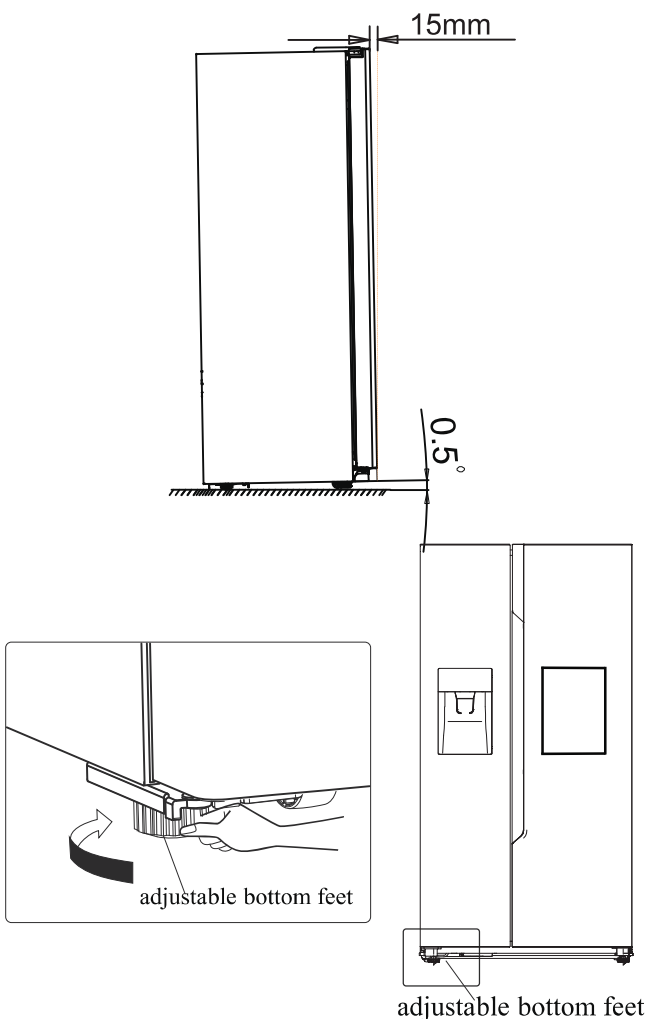
- This appliance performs well in the climate class from SN to T. It may not work properly if being left at a temperature above or below the indicated range for a long period.

Climate class	Ambient temperature
SN	+10°C to +32°C
N	+16°C to +32°C
ST	+16°C to +38°C
T	+16°C to +43°C

- Stand your appliance in a dry place to avoid high moisture damage.
- Keep the appliance out of direct sunlight, rain or frost. Stand the appliance away from heat sources such as stoves, fires or heaters.

Leveling of appliance

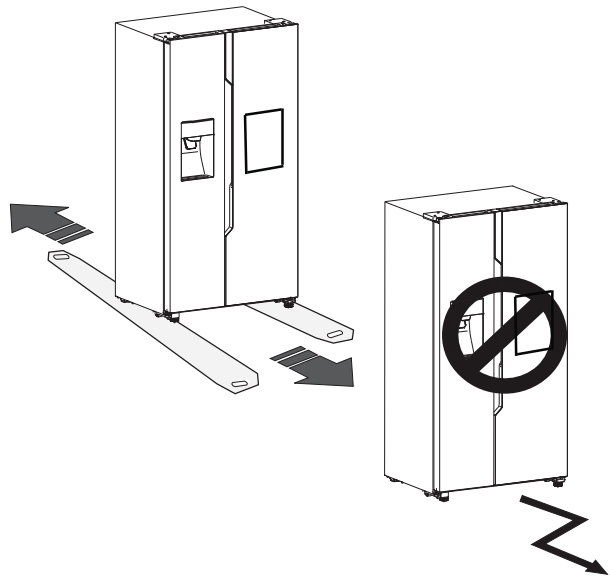
- For sufficient leveling and air circulating in the lower rear section of the appliance, the bottom feet may need to be adjusted. Please use a suitable spanner.
- To allow the doors to self-close, tilt back the top backwards at about 15mm or 0.5° by turning the adjustable feet.
- Whenever you want to move the appliance, remember to turn the feet back up, so that the appliance can roll freely. Reinstall the appliance when relocating.



Warning!

For proper installation, this refrigerator must be placed on a level surface of hard material that is the same height as the rest of the flooring. This surface should be strong enough to support a fully loaded refrigerator.

The rollers, which are not castors, should be only used for forward or backward movement. Moving the refrigerator sideways may damage your floor and the rollers.



Description of the appliance

View of the appliance



1. Freezer zone LED light
2. Ice-Maker Front Cover Assembly
3. Ice Bucket Assembly
4. Wind channel cover in freezer
5. Freezer shelf
6. Freezer door Rack
7. Freezer upper drawer
8. Freezer lower drawer
9. Left adjustable bottom feet
10. Fridge zone LED light

11. Fridge door Rack
12. Wind channel cover in fridge
13. Fridge shelf
14. Bottle Rack
15. Beverage Compartment
16. **Water storage box part**
17. Fridge upper drawer
18. Fridge lower drawer
19. Right adjustable bottom feet

Note: Due to constant development of our products, your refrigerator may be slightly different from this Instruction Manual, but its functions and usage remain the same.

Note: To get the best energy efficiency of this product, please place all shelves, drawers on their original position as the illustration above.

Display controls

Use your appliance according to the following control guidelines, your product has a control panel as shown in the diagram below.



When the appliance is powered on for the first time, the backlighting of the icons on the display panel starts working. If no buttons have been touched and the doors are closed, the backlighting will turn off after 60 seconds.

The control panel consists of two areas about temperature, and one area about different modes.

Caution! When you set a temperature, you set an average temperature for the whole refrigerator cabinet. Temperatures inside each compartment may vary from the temperatures displayed on the panel, depending on how much food you store and where you place it. High or low room temperature may also affect the actual temperature inside the appliance.

NOTE: High temperature setting will accelerate food waste.

For optimum food preservation, we recommend that when you start your refrigerator for the first time, the temperature for the refrigerator is set to 4° C , and the freezer to -18° C.




Alarm
Child Lock 3"

"Child Lock and Door Alarm"



This button serves two purposes:


1. Child Lock

Press and hold "Alarm" for 3 seconds to lock the all the Control Panel including dispenser function. If Control panel is locked, the icon " " will be illuminated, and none of the buttons on the Control panel work.

To unlock the Control panel, please press and hold "Alarm" for 3 seconds again.

2. Door Alarm

In case of alarm, " " icon will be on and a buzzing sound will be heard. Touch "Alarm" key to clear alarm then the " " icon will turn off and the buzzing will stop.

When the door of fridge or freezer is open over 2 minutes, the door alarm will come on. In case of alarm, " " icon will be on and will be buzzing sound. The buzzer will sound 3 times per minute and will stop after 10 minutes. Also it can be stoped by closing the door.

When Child Lock is off, and the doors are open, you can turn alarm off by touching "Alarm" .



To save energy, please avoid keeping doors open for along time when using refrigerator.



Ice Off

"Ice Control"


This button controls the ice maker.

You can touch "Ice Off" button to control the ice maker. When the Child Lock is off, and the ice function is on, you can touch the "Ice Off" icon to close the ice maker, and the icon " " will be illuminated. If you want to open the ice maker, please touch the "Ice Off" icon again, and the icon " " will be off.


Note: When the "Ice Off" is on, it only close the ice maker not the dispenser.



Holiday "Holiday"

If you are going to be away for a long period of time such as a long holiday or business trip, you can activate this function by touching the "Holiday" button, and the icon " " will be illuminated.

When the holiday function is activated, the temperature of the fridge is automatically switched to 15°C and the freezer to -18°C to minimize the energy consumption. The fridge temperature seting displays "—" and the freezer compartment remains on.

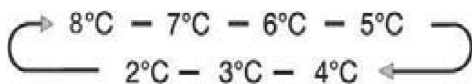
When the holiday function is on, you can switch off it by touching "Holiday" again, and the icon " " will be off. When the holiday function is on, the ice maker will automatically turn off. The refrigerator will retain the setting when powered off.


Note: Do not store any food in the fridge during the "Holiday" time, or it will quickly deteriorate.



“Fridge temperature control”

You can touch the “Fridge” icon to activate the mode to control the fridge temperature. When you touch the button continuously, the temperature will be set in the following sequence.



If you want to decrease the time needed to cool products in the Fridge, please touch and hold this button for 3 seconds, the super cool icon “” will be illuminated, the fridge temperature setting displays 2°C. Super cool automatically switches off after 3 hours, and the refrigerator temperature setting will revert back to the previous setting.

When super cool function is on, you can touch the “Fridge” to switch it off and it will revert to previous temperature setting. The fridge will not retain the Super Cool function when power off.

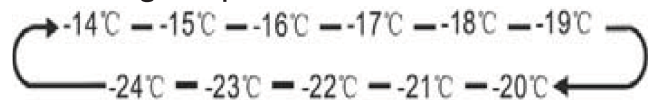
Note: On the Super Cool function, when you touch the “Holiday” or “Eco” button, “Holiday” or “Eco” function will be activated, and “Super Cool” mode will be off.




“Freezer temperature control”

You can touch the “Freezer” button to activate the mode to control the freezer temperature. When you press the button continuously, the temperature will be set in the

following sequence.



Press and hold the “Freezer” button for 3 seconds, the icon “” will be illuminated, the freezer temperature setting displays -24°C.

Super Freeze can quickly lower the temperature and freeze your food faster than usual. This can retain more of the vitamins and nutrition in fresh food and keep your food longer.

The super freeze option allows you to freeze the maximum amount of possible. We recommend that you let the appliance operates for 6 hours first. Activate the super Freeze function at least 24 hours before placing the food for complete pre-freezing. Super freeze automatically switches off after 52 hours, and the freezer temperature setting will revert back to the previous setting.

When the super freeze function is on, you can touch “Freezer” for to switch off the Super Freeze function, and it will revert to previous temperature setting. And it will not retain the Super Freeze function when power off.



Note: On the Super Freeze function, when you touch the “Holiday” or “Eco” button, “Holiday” or “Eco” function will be activated, and “Super Freeze” mode will be off.

“Dispenser control”


When the freezer door is opened or the Child Lock is on, the dispenser will not work.

The Ice Type button includes “Cubed” and “Crushed” options.

You can press the "Cubed" or "Crushed" option to choose the type of Ice to be dispensed. You can touch the "Water" button to activate the water mode.

When you touch the Ice Type button, the cubed or crushed ice mode which you choose will be activated, and the Cubed “” or Crushed “” ice icon lights up.

If you don't need ice, turn the function off to save on water and energy consumption.(See Ice Off above.)

If you need water, please touch the “Water” button, and the water icon “” will light up. The mode is then set.

“Water storage box Alarm”

If the water storage box part is not correctly installed or not installed, the water storage box alarm will come on for reminding users. You can clear the alarm by holding "Eco" button for 3 seconds.


Note!

- If water is not dispensed or dispensing slowly, you need to check whether the water storage box part is correctly installed or not and make sure there is enough water in the water storage box .
- When you touching the "water" button for water, the water pump will start to draw, there is little noise when the water pump working, it is normal.



“Energy Save”

You can touch this button to turn Energy Saver mode on and off .

When you turn Energy Saver on, the Energy Saver icon “” lights. The temperature of the fridge is automatically switched to **6°C** and the freezer to **-17°C**. If Energy Saver is off and the icon goes off.

Note!

- The control panel will light up when the door is open or you touch any button.
- The light will go off without touching any button or the doors have been closed for one minutes.
- When the refrigerator is powered on, all the icons of the control panel will light up for 3 seconds, and a buzzer sounds. The Child Lock is off. And the temperature setting reverts back to the previous setting.

Using your appliance

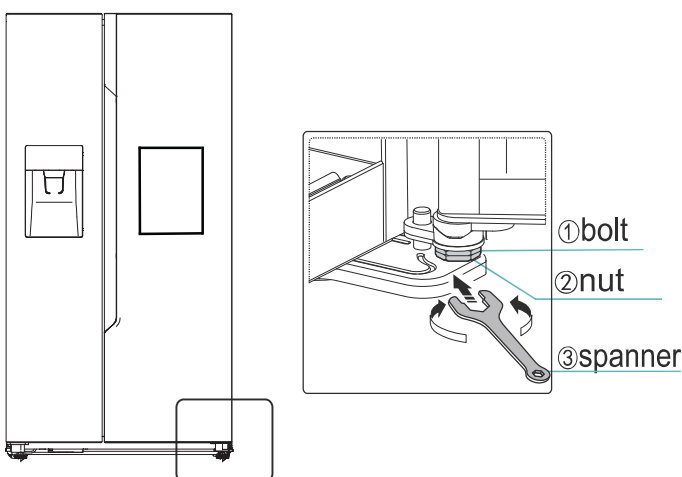
This section tells you how to use most of the useful features. We recommend that you read through them carefully before using the appliance.

1. Adjust the door

When you found the doors are not at the same level, you can use a screwdriver to adjust the fridge door. Only the fridge door can be adjusted.

When the freezer door is higher than the fridge door. First, you can use the spanner to turn the bolt anticlockwise on the lower hinge that can raise the fridge door. Once in position use the spanner to lock the nut.

When the freezer door is lower than the fridge door. You should use the spanner to turn the bolt clockwise to make the fridge door go down. Once in position lock in place.



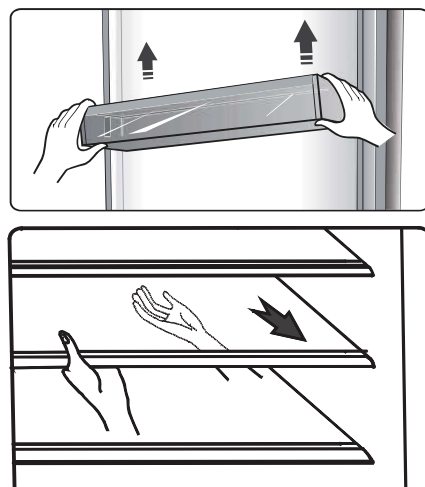
2. Using your refrigerator compartment

The refrigerator compartment is suitable for storage of vegetables and fruit. Food inside should be packed to store in order to avoid losing moisture or flavor permeating into other foods.

Caution! Never close the refrigerator door while the shelves, crisper and/or telescopic slides are extended. It may damage both them and the refrigerator.

Glass shelves and Door racks

The refrigerator compartment is provided with several glass shelves and several different door racks, which are suitable for the storage of eggs, canned liquid, bottled drinks and packed food. They can be placed a different heights according to your need. But do not place too many heavy things in racks. Before you lift up the door shelf vertically, please take the food out.

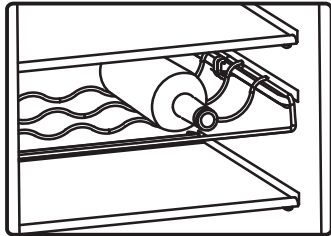


Note: All the door racks and shelves can be taken out to be cleaned.

When you remove the shelves, gently pull them forward until the shelf comes clear of the shelf guides. When you return the shelves, make sure there is no obstacle behind and gently push the shelf back into the position.

Bottle rack

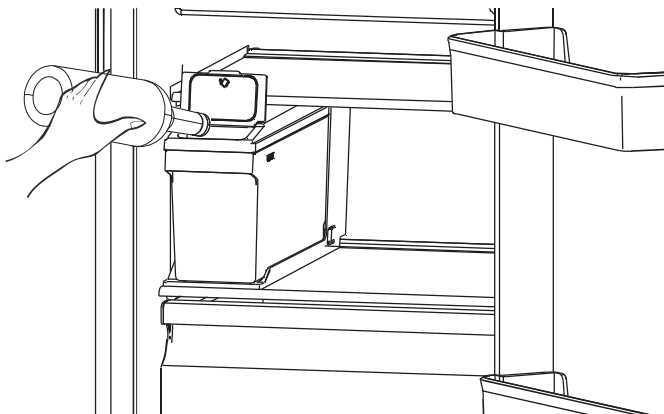
It is for storing bottled wine or drinks. **Note:** Please use gently when you removed the bottled wine or drinks. The shelf can be taken out to be cleared or you can adjust to save the shelf space.



Water storage box

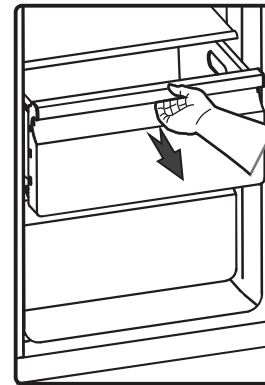
It is for providing water for ice maker and water dispenser, if you need inpouring water into the water storage box, you can lift the front small cover, and then inpouring directly. It can be removed horizontal outward. If you need clean it

WARNING: fill with potable water only.



Drawers

These are suitable for storage of fruits and vegetable. And it can be taken out to be cleaned.



3. Using your freezer compartment

The freezer compartment is suitable for storage of foods required to be frozen, such as meat, fish, ice cream and other perishable items.

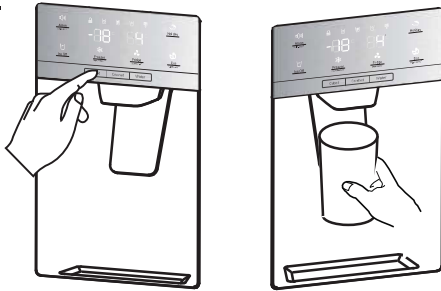
Caution! Ensure that bottles are not left in the freezer for longer than needed as freezing may cause the bottle break.

Bottled or canned liquid are at risk of exploding caused by volume expansion and so should not be stored in the freezer compartment.

4. Using the dispenser

You can choose the type of ice or water by touching the “Cubed” or “Crushed” or “Water” button.

When you choose ice type, push the dispenser gently with your cup. Ice will be released from the dispenser. Make sure the cup is in line with the dispenser, and the ice exactly fall into the cup.



Note:

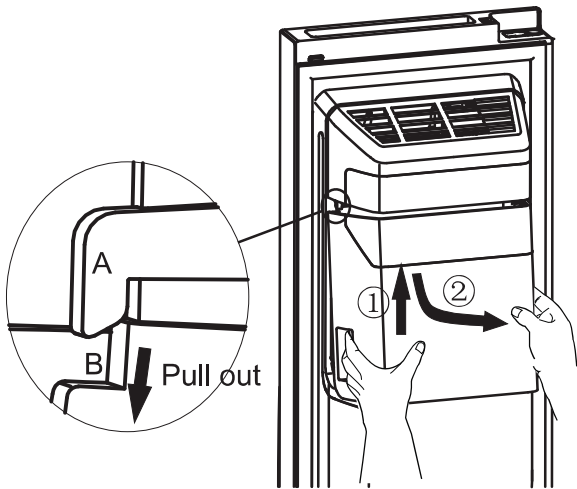
- If you select Cubed Ice after using the Crushed Ice feature, a small amount of residual crushed ice might fall into your cup.
- Do not immediately removing your cup or glass from under the dispenser after dispensing water or ice you need. You should be wait for 2 or 3 seconds to prevent spills.
- Do not pull the lever out as this could damage or break the lever's spring.
- Do not dispense ice continually more than one minute during normal use to avoid the excessive temperature on the ice crusher motor.
- The dispensed water is cool, not icy cold. When you want colder water with ice, dispense ice to your glass first, then fill with water from the dispenser.

5. Using the Ice Bucket

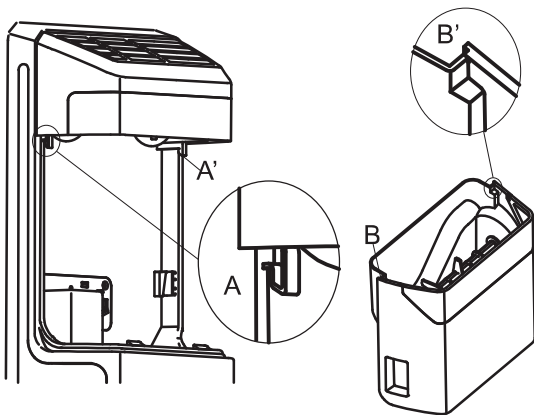
If you want to remove the Ice Bucket:
Please hold the handle as shown in
the figure below. Then lift up and pull
the Ice Bucket out slowly to prevent
damage.

Removing Steps:

- ① Lift up the Ice Bucket
- ② Pull the Ice Bucket out slowly

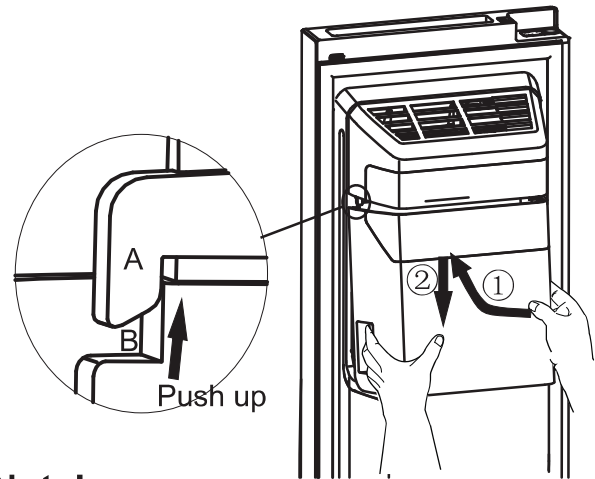


When you put it back, please make
sure the two side (B&B') of Ice Bucket
is wedged into the buckles (A&A').



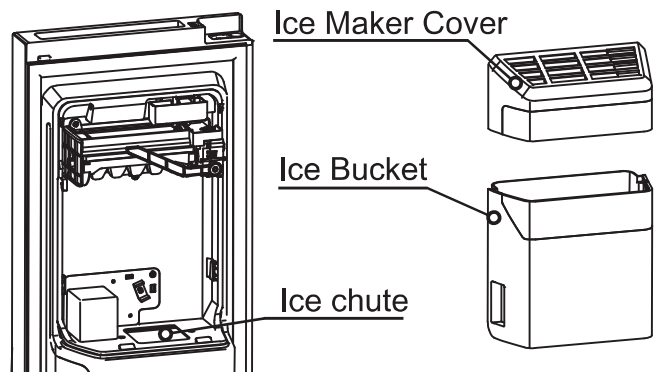
Installing Steps:

- ① Push the Ice Bucket up, and make
the two side (B&B') of Ice Bucket
wedge into the buckles (A&A').
- ② Pull the Ice Bucket down, and make
sure the Ice Bucket is held the bracket
firmly.

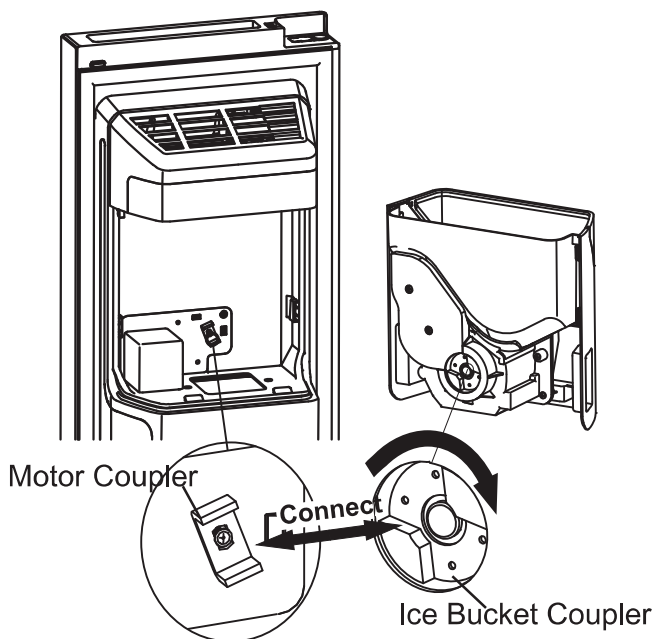


Note!

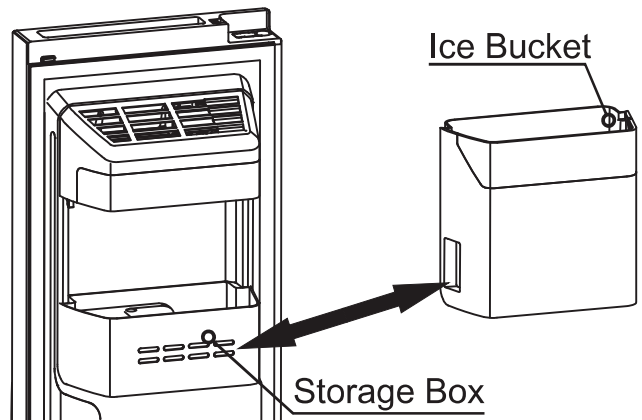
- When the ice maker dumps ice into
the bucket, any sounds you hear are
part of normal operation.
- If you do not dispense ice for a
long periods of time, Ice may clump
in the Ice Bucket. If this occurs,
please remove all the ice and empty
the bucket.
- If you are going on a long vacation
or business trip and won't be using
the ice dispensers for period of time,
please close the water valve to
prevent leaks.
- If the refrigerator has been power-
off too long, the ice in the bucket will
melt, and the water will flow out of the
refrigerator to the floor. To avoid
this, you should remove all the ice in
the bucket.
- If ice doesn't come out, please
check for any ice stuck in the chute
and remove it. Or pull out the Ice
Bucket and check for any ice cubes
clump, then remove them.



- The first batch of ice cubes after installation may be small, because air has entered the water line. Any air will be purged during normal use. If the ice cubes is still small, please check the water is circulated in line, or water valve is opened large enough, or the water is at a high pressure properly.
- To clean the Ice Bucket, wash with a mild detergent, rinse well, and dry thoroughly it. Do not use harsh or abrasive cleaners or solvents.
- Before replacing back the Ice Bucket, please check the two couplers are at a suitable angle to connect correctly. If not, please turn the Ice bucket coupler to the right angle to match the motor coupler.

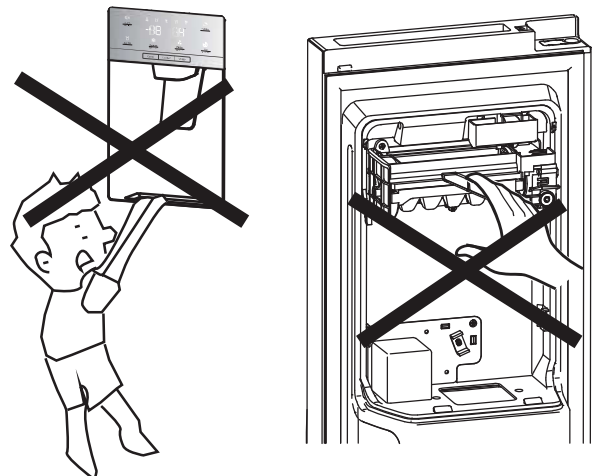


- If you want more space to store foods, you can replace the Ice Bucket with the storage box. The “Ice Off” should be set on to make sure that the ice maker is off.



Warning!

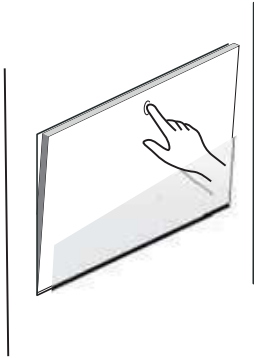
- Do not put your fingers, hands, or any other unsuitable objects in the ice chute or ice bucket. This can cause personal injury or material damage.
- Do not allow your children to hang off the dispenser or pluck the ice storage bin. This could cause injury.



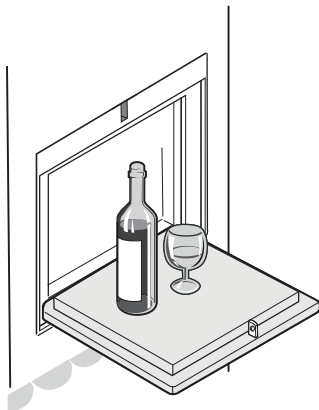
- There is a water line connection between ice maker and water storage box, don't disassemble the whole water supply system by yourself. It is recommended that suitably qualified person to do this..
- Do not use excessive force to open or close the door, or the water may spill out off the ice maker.

6.Home bar

- Please press the middle position of the top of the bar door, when you hear a click sound, the bar-door could be opened.



- The lamp in the cold storage room will be lit when the bar-door is opened, then it would be convenient for the internal food to be taken and placed.
- Bottles, drinks, wine cup can be put upper and convenient to be used when the bar door is opened just like a tray. but too many heavy objects can be not placed to avoid accidents.

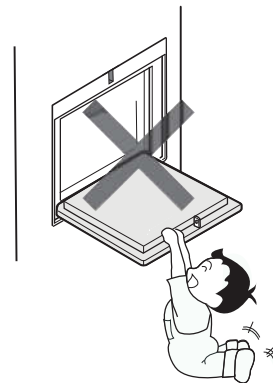


- Less than four bottles of coke , drinks, beer and other articles except the cans can be placed on the Coca Cola rack inside the bar. The Coca Cola rack can be turned upwards to facilitate the use of the users.

- Less than two goblets can be hang on the cup.
- The bar door is safely shut as it clicks on.

Note:

- It can be more energy saving when open or close the bar door without let the cold storage door opened.
- It is not allowed for children to climb on the bar door, play swings on the bar door or sit on the bar door when the bar door is opened, and these would avoid effecting buffering effect of the bar or causing accidents.



- Please do not remove the shelf of the bar inside the refrigerator, otherwise the bar can't be used.



Please do not remove the shelf

-
- Please do not damage the tray of the bar, such as: using your hand to press the tray or scratching the tray with a sharp tool.
 - Please clean up the beverage, liquid and sundries on the tray of the bar in time.
 - Please clean up the bar and around of the bar regularly.

Cleaning and care

For hygienic reasons the appliance (including exterior and interior accessories) should be cleaned regularly (at least every two months).

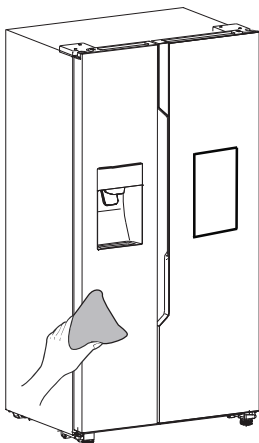
Warning!

The appliance must not be connected to the mains during cleaning. Danger of electrical shock! Before cleaning switch the appliance off and remove the plug from the mains socket.

Exterior cleaning

To maintain good appearance of your appliance, you should clean it regularly.

- Wipe the digital panel and display panel with a clean, soft cloth.
- Spray water onto the cleaning cloth instead of spraying directly on the surface of the appliance. This helps ensure an even distribution of moisture to the surface.
- Clean the doors, handles and cabinet surfaces with a mild detergent and then wiped dry with a soft cloth.



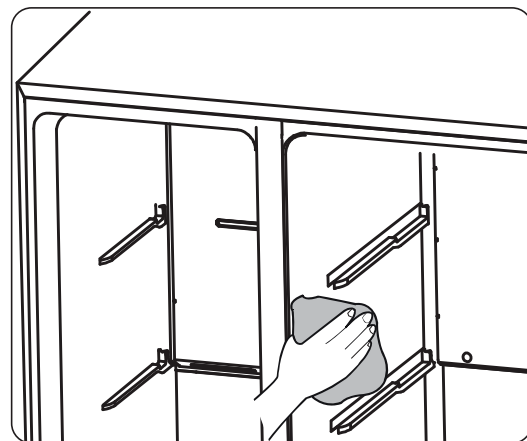
Warning!

- Do not use sharp objects as they are likely to scratch the surface.
- Do not use Thinner, Car detergent, Clorox, ethereal oil, abrasive cleansers or organic solvent such as Benzene for cleaning. They may damage the surface of the appliance and may cause fire.

Interior cleaning

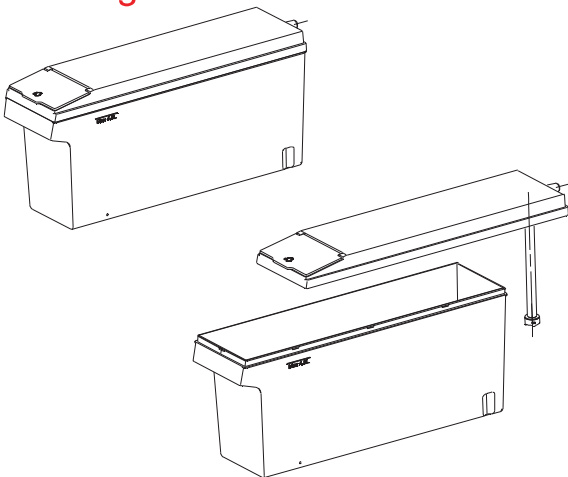
You should clean the appliance interior regularly. It will be easier to clean when food stocks are low. You can remove the drawers and shelves for a more thorough clean. Wipe the inside of the freezer with a weak solution of bicarbonate of soda, and then rinse with warm water using a wrung-out sponge or cloth. Wipe completely dry before replacing the shelves and baskets.

Thoroughly dry all surfaces and removable parts before putting them back into place.



Water storage box cleaning

You should clean the water storage box regularly. You can remove the water storage box along horizontal outward, and then disassemble the cover of box. Wipe the inside of the box and cover with a weak solution of bicarbonate of soda, and then rinse with warm water using a wrung-out sponge or cloth, clean it with directly drinking water again. Thoroughly dry all surfaces and removable parts before putting them back into place. You can assemble the water storage box along horizontal forward when you finish cleaning.



Although this appliance automatically defrosts, a layer of frost may occur on the freezer compartment's interior walls if the freezer door is opened frequently or kept open too long. If the frost is too thick, choose a time when the freezer is nearly empty and proceed as follows:

1. Remove existing food and accessories baskets, unplug the appliance from the mains power and leave the doors open. Ventilate the room thoroughly to accelerate the process.

2. When defrosting is completed, clean your freezer as described above.

Warning!

Do not use sharp objects to remove frost from the freezer compartment. Only after the interior is completely dry should the appliance be switched back on and plugged back into the mains socket.

Door seals cleaning

Take care to keep door seals clean. Sticky food and drinks can cause seals to stick to the cabinet and tear when you open the door. Wash the seals with a mild detergent and warm water. Rinse and dry them thoroughly after cleaning.

Warning!

Only after the door seals are completely dry should the appliance be powered on.

Replacing the LED light

Warning: The LED light must be replaced by a competent person. If the LED light is damaged, follow the steps below:

1. Unplug your appliance.
2. Remove light cover by rising up and pulling out the LED light.
3. Hold the LED light with one hand and pull it with the other hand while pressing the connector latch.
4. Replace LED light and snap it correctly in place and recover the light cover.

Helpful hints and tips

Energy saving tips

We recommend that you follow the tips to save energy.

- Try to avoid keeping the door open for long periods in order to conserve energy.
- Ensure the appliance is away from any sources of heat (Direct sunlight, electric oven or cooker etc.)
- Don't set the temperature colder than necessary.
- Don't store warm food or evaporating liquid in the appliance.
- Place the appliance in a well ventilated, humidity free room. Please refer to the installing your new appliance chapter.
- The description of appliance diagram shows the correct combination for the drawers, crisper and shelves, do not adjust the combination as this is designed to be the most energy efficient configuration.

Hints for fresh food refrigeration

- Do not place hot food directly into the refrigerator or freezer, the internal temperature will increase resulting in the compressor having to work harder and will consume more energy.
- Do cover or wrap the food, particularly if it has a strong flavor.
- Place food properly so that air can circulate freely around it.

Hints for refrigeration

- Meat (All Types) Wrap in polythene food: wrap and place on the glass shelf above the vegetable drawer. Always follow food storage times and use by dates suggested by manufacturers.
- Cooked food, cold dishes, etc.: They should be covered and may be placed on any shelf.
- Fruit and vegetables: They should be stored in the special drawer provided.
- Butter and cheese: Should be wrapped in airtight foil or plastic film wrap.
- Milk bottles: Should have a lid and be stored in the door racks.

Hints for freezing

- When first starting-up or after a period out of use, let the appliance run at least 2 hours on the higher settings before putting food in the compartment.
- Prepare food in small portions to enable it to be rapidly and completely frozen and make it possible to subsequently thaw only the quantity required.
- Wrap up the food in aluminum foil or polyethylene food wraps which are airtight.
- Do not allow fresh, unfrozen food to touch the food which is already frozen to avoid partial defrosting.

- It is recommended to label and date each frozen package in order to keep track of the storage time.

Hints for the storage of frozen food

- Ensure that frozen food has been stored correctly by the food retailer
- Once defrosted, food will deteriorate rapidly and should not be re-frozen. Do not exceed the storage period indicated by the food manufacturer.

Switching off your appliance

If the appliance needs to be switched off for an extended period, the following steps should be taken to prevent mould on the appliance.

1. Remove all food.
2. Remove the power plug from the mains socket.
3. Clean and dry the interior thoroughly.
4. Ensure that all the doors are wedged open slightly to allow air to circulate.

Troubleshooting

If you experience a problem with your appliance or are concerned that the appliance is not functioning correctly, you can carry out some easy checks before calling for service, please see below. You can carry out some easy checks according to this section before calling for service.

Warning! Don't try to repair the appliance yourself. If the problem persists after you have made the checks mentioned below, contact a qualified electrician, authorized service engineer or the shop where you purchased the product.

Problem	Possible cause & Solution
Appliance is not working correctly	Check whether the power cord is plugged into the power outlet properly.
	Check the fuse or circuit of your power supply, replace if necessary.
	The ambient temperature is too low. Try setting the chamber temperature to a colder level to solve this problem.
	It is normal that the freezer is not operating during the automatic defrost cycle, or for a short time after the appliance is switched on to protect the compressor.
Odours from the compartments	The interior may need to be cleaned.
	Some food, containers or wrapping cause odours.
Noise from the appliance	<p>The sounds below are quite normal:</p> <ul style="list-style-type: none"> ● Compressor running noises. ● Air movement noise from the small fan motor in the freezer compartment or other compartments. ● Gurgling sound similar to water boiling. ● Popping noise during automatic defrosting. ● Clicking noise before the compressor starts.
	<p>Other unusual noises are due to the reasons below and may need you to check and take action:</p> <p>The cabinet is not level.</p> <p>The back of appliance touches the wall.</p> <p>Bottles or containers knocking against each other.</p>

	It is normal to frequently hear the sound of the motor, it will need to run more during following circumstances:
The motor runs continuously	<ul style="list-style-type: none"> • Temperature setting is set colder than necessary. • Large quantity of warm food has recently been stored within the appliance. • The temperature outside the appliance is too high. • Doors are kept open too long or too often. • After your installing the appliance or it has been switched off for a long time.
A layer of frost occurs in the compartment	Check that the air outlets are not blocked by food and ensure food is placed within the appliance to allow sufficient ventilation. Ensure the door can be fully closed. To remove the frost, please refer to the cleaning and care chapter.
Temperature inside is too warm	You may have left the doors open too long or too frequently; or the doors are kept open by some obstacle; or the appliance is located with insufficient clearance at the sides, back and top.
Temperature inside is too cold	Increase the temperature by following the "Display controls" chapter.
Doors can't be closed easily	Check whether the top of the refrigerator is tilted back by 10–15mm to allow the doors to self close, or if something inside is preventing the doors from closing.
Water drips on the floor	<p>The water pan (located at the rear bottom of the cabinet) may not be properly leveled, or the draining spout underneath the top of the compressor depot may not be properly positioned to direct water into this pan, or the water spout is blocked. You may need to pull the refrigerator away from the wall to check the pan and spout.</p> <p>Check if the refrigerator is power-off for a long time, this may cause the ice in the bucket to melt into water, and flow to the floor .</p>
The light is not working	<ul style="list-style-type: none"> • The LED light may be damaged. Refer to replace LED lights in cleaning and care chapter. • The control system has disabled the lights due to the door being kept open too long, close and reopen the door to reactivate the lights.
Ice is not dispensing	<ul style="list-style-type: none"> • Did you wait for 10 hours after installation of the water supply line before making ice? if it is not sufficiently cool, it may take longer to make ice, such as when first installed. • Is the water storage box installed accurately? Make sure there is enough water in the water storage box.. • Did you manually stop the ice making function? Make sure you

	<p>have set the Cubed or Crushed mode on.</p> <ul style="list-style-type: none"> • Is there any ice blocked within the ice maker bucket or ice chute? • Is the freezer temperature too warm? Try setting the freezer temperature lower.
Water dispenser is not functioning	<ul style="list-style-type: none"> • Is the water storage box installed accurately? Make sure there is enough water in the water storage box. • Is water line broke or bent? Make sure the water line is unblocked and clear of any obstruction. • Is the water storage box frozen for the refrigerator temperature is too low? Try selecting a warmer setting on the display panel. • Is the water pump working?
You can hear water bubbling in the refrigerator	<ul style="list-style-type: none"> • This is normal. The bubbling comes from the refrigerant coolant liquid circulating through the refrigerator.

Disposal of the appliance

It is prohibited to dispose of this appliance as household waste.

Packaging materials

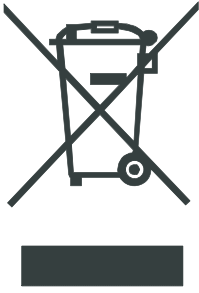
Packaging materials with the recycle symbol are recyclable. Dispose of the packaging into a suitable waste collection container to recycle it.

Before disposal of the appliance

1. Pull out the mains plug from the mains socket.
2. Cut off the power cord and discard with the mains plug

Warning! Refrigerators contain refrigerant and gases in the insulation.

Refrigerant and gases must be disposed of professionally as they may cause eye injuries or ignition. Ensure that tubing of the refrigerant circuit is not damage prior to proper disposal.

Correct Disposal of this product	
	<p>This marking indicates that this product should not be disposed with other household wastes throughout the EU. To prevent possible harm to the environment or human health from uncontrolled waste disposal, recycle it responsibly to promote the sustainable reuse of material resources. To return your used device, please use the return and collection systems or contact the retailer where the product was purchased. They can take this product for environmental safe recycling.</p>

To avoid contamination of food, please respect the following instructions

- Opening the door for long periods can cause a significant increase of the temperature in the compartments of the appliance.
- Clean regularly surfaces that can come in contact with food and accessible drainage systems.
- Store raw meat and fish in suitable containers in the refrigerator, so that it is not in contact with or drip onto other food.
- Two-star frozen-food compartments are suitable for storing pre-frozen food, storing or making icecream and making ice cubes.
- One-, two- and three-star compartments are not suitable for the freezing of fresh food.

Order	Compartments TYPE	Target storage temp.[°C]	Appropriate food
1	Fridge	+2 ~+8	Eggs, cooked food, packaged food, fruits and vegetables, dairy products, cakes, Drinks and other foods which are not suitable for freezing.
2	(***)*-Freezer	≤-18	Seafood (fish, shrimp, shellfish), freshwater aquatic products and meat products (recommended time is 3 months – nutrition values and taste decrease with time), suitable for frozen fresh food.
3	***-Freezer	≤-18	Seafood (fish, shrimp, shellfish), freshwater aquatic products and meat products (recommended time is 3 months – nutrition values and taste decrease with time). Not suitable for freezing fresh food.
4	** -Freezer	≤-12	Seafood (fish, shrimp, shellfish), freshwater aquatic products and meat products (recommended time is 2 months – nutrition values and taste decrease with time). Not suitable for freezing fresh food.
5	*-Freezer	≤-6	Seafood (fish, shrimp, shellfish), freshwater aquatic products and meat products (recommended time is 1 month – nutrition values and taste decrease with time). Not suitable for freezing fresh food.
6	0-star	-6~ 0	Fresh pork, beef, fish, chicken, some packaged processed foods, etc. (Recommended to eat within the same day, preferably not later than 3 days) . Partially packed/wrapped up encapsulated processed foods (non-freezable foods)
7	Chill	-2 ~+3	Fresh/frozen pork, beef, chicken, freshwater aquatic products, etc.(7 days below 0 °C and above 0 °C is recommended for consumption within that day, preferably no more than 2 days). Seafood (less than 0 for 15 days, it is not recommended to store above 0 °C)

8	Fresh Food	0 ~ +4	Fresh pork, beef, fish, chicken, cooked food, etc. (Recommended to eat within the same day, preferably no more than 3 days)
9	Wine	+5 ~ +20	red wine, white wine, sparkling wine etc.

Note: please store different foods according to the compartments or target storage temperature of your purchased products.

- If the refrigerating appliance is left empty for long periods, switch off, defrost, clean, dry, and leave the door open to prevent mould developing within the appliance.

Water dispenser cleaning (special for water dispenser products):

- Clean water tanks if they have not been used for 48 h; flush the water system connected to a water supply if water has not been drawn for 5 days.

WARNING! Food needs to be packed in bags before putting into the refrigerator, and liquids need to be packed in bottles or capped containers to avoid the problem that the product design structure is not easy to clean.

Hisense

life reimagined

MANUAL DE INSTRUCCIONES

Antes de poner en marcha la unidad, lea atentamente el manual y consérvelo para referencia futura.

Español

Contenido

Información de seguridad y advertencias.....2	Limpieza y mantenimiento.....22
Instalar el nuevo aparato.....8	Sugerencias y consejos útiles.....24
Descripción del aparato.....10	Solución de problemas.....26
Controles de la pantalla.....11	Eliminación del aparato.....28
Uso del aparato.....15	



Información de seguridad y advertencias

Por su propia seguridad y para usarlo correctamente, antes de instalar y utilizar por primera vez el aparato, lea detenidamente este manual del usuario, incluidos los consejos y las advertencias. A fin de evitar errores innecesarios y accidentes, es importante que se asegure de que todas las personas que utilicen el aparato estén profundamente familiarizados con su uso y características de seguridad. Guarde estas instrucciones y asegúrese de mantenerlas con el aparato si lo traslada o vende, de forma que cualquier persona que lo utilice durante su vida útil esté informado debidamente acerca del uso y sus características de seguridad. Para garantizar la seguridad personal y de la propiedad, respete las precauciones de estas instrucciones del usuario, ya que el fabricante no se hará responsable de los daños causados por omisión.

Seguridad de los niños y otras personas vulnerables

- **En conformidad con las normas EN**

Este aparato puede ser utilizado por niños mayores de 8 años y por personas con capacidades físicas, sensoriales o mentales reducidas o falta de experiencia y conocimientos si están supervisados o han recibido instrucciones relativas al uso del aparato de forma segura y si comprender los riesgos asociados. Los niños no deben jugar con el aparato. La limpieza y el mantenimiento no deben realizarlos niños sin supervisión.

- **En conformidad con las normas IEC**

Este aparato no ha sido diseñado para que lo utilicen personas (incluidos niños) con capacidades físicas, sensoriales o mentales reducidas, o con falta de experiencia o conocimientos, a menos que estén supervisados o reciban instrucciones acerca del uso del aparato por parte de una persona responsable de su seguridad. Los niños deben estar supervisados para garantizar que no jueguen con el aparato.

- Mantenga todo el material de embalaje lejos del alcance de los niños, ya que existe riesgo de asfixia.
- Si desecha el aparato, desconecte el enchufe de la toma, corte el cable de conexión (lo más cerca posible del aparato) y retire la puerta para evitar que los niños sufran una descarga eléctrica o queden encerrados dentro.
- Si el aparato, con juntas de puertas magnéticas, se utiliza para sustituir un aparato viejo con cerradura de resorte (cerrojo) en la puerta o tapa, asegúrese de inutilizar la cerradura con resorte antes de desechar el aparato viejo. Esto evitará que se convierta en una trampa mortal para un niño.

Seguridad general



- **ADVERTENCIA**— Este aparato ha sido diseñado para usarse en aplicaciones domésticas y similares, como:
 - zonas de cocina para personal en tiendas, oficinas y otros entornos laborales.
 - granjas y por parte de clientes en hoteles, moteles y otros entornos de tipo residencial;
 - entornos para huéspedes.
 - aplicaciones de restauración y no minoristas similares.
- **ADVERTENCIA** — No almacene sustancias explosivas, como latas de aerosol con un propulso inflamable, en este aparato.
- **ADVERTENCIA** — Si el cable de alimentación está dañado, debe sustituirlo el fabricante, su agente de mantenimiento o personas cualificadas similares para evitar riesgos.
- **ADVERTENCIA** — Mantenga las aperturas de ventilación de la carcasa del aparato o de las estructuras integradas libres de obstrucciones.
- **ADVERTENCIA** — No utilice dispositivos mecánicos ni otros medios no recomendados por el fabricante para acelerar el proceso de descongelación.
- **ADVERTENCIA** — No dañe el circuito del refrigerante.
- **ADVERTENCIA** — No utilice aparatos eléctricos dentro de los compartimentos de almacenamiento de alimentos del aparato, a menos que sean del tipo recomendado por el fabricante.

-
- **ADVERTENCIA** — El refrigerante y el gas de soplado son inflamables. Para desechar el aparato, llévalo a un centro autorizado de eliminación de residuos. No lo expongan a llamas.
 - **ADVERTENCIA** — Al colocar el aparato, asegúrese de que el cable eléctrico no esté atrapado ni dañado.
 - **ADVERTENCIA** — No coloque múltiples tomas portátiles ni fuentes de alimentación portátiles en la parte trasera del aparato.

Sustituir las luces de iluminación

- **ADVERTENCIA** — ¡El usuario no debe sustituir las luces! Si la luz estuviera dañada, póngase en contacto con la línea de atención al cliente para pedir ayuda.

Esta advertencia es exclusivamente para las neveras que contengan luces.

Refrigerante

El circuito de refrigerante del aparato contiene refrigerante isobuteno (R600a), un gas natural con un alto nivel de compatibilidad medioambiental, que sin embargo es inflamable. Durante el transporte y la instalación del aparato, asegúrese de que ningún componente del circuito del refrigerante resulte dañado.

El refrigerante (R600a) es inflamable.

- **ADVERTENCIA** — Las neveras contienen refrigerante y gases dentro del aislamiento. Se debe desechar el refrigerante y los gases de forma profesional, ya que podrían provocar lesiones oculares o ignición. Asegúrese de que los tubos del circuito refrigerante no estén dañados antes de desechar correctamente el aparato.



Advertencia: Riesgo de incendio/materiales inflamables

Si el circuito del refrigerante estuviera dañado:

- Evite las llamas vivas y las fuentes de ignición.
- Ventile bien la sala en la que esté situado el aparato.

Es peligroso alterar las especificaciones o modificar el producto de cualquier modo.

Los daños en el cable podrían provocar un cortocircuito, incendio y/o descargas eléctricas.



Seguridad eléctrica

1. No se debe alargar el cable eléctrico.
2. Asegúrese de que el enchufe eléctrico no esté aplastado ni dañado. Un enchufe aplastado o dañado podría sobrecalentarse y provocar un incendio.
3. Asegúrese de poder acceder al enchufe principal del aparato.
4. No estire del cable.
5. Si la toma eléctrica está suelta, no inserte el enchufe eléctrico. Existe riesgo de descarga eléctrica o incendio.
6. No debe utilizar el aparato sin la cubierta de la lámpara de iluminación interior.
7. La nevera solo se debe conectar a corriente alterna monofásica de 220-240 V/50 Hz. Si las fluctuaciones de tensión en el distrito del usuario son tan elevadas que la tensión supera el rango antes indicado, asegúrese de aplicar corriente alterna por motivos de seguridad. Regulador automático de tensión de más de 350 W en la nevera. La nevera debe utilizar una toma eléctrica especial en lugar de una compartida con otros aparatos eléctricos. Su enchufe debe encajar en la toma con conexión a tierra.

Uso diario

- No almacene gases ni líquidos inflamables en el aparato, ya que hay riesgo de explosión.
- No utilice aparatos eléctricos dentro del aparato (p. ej. heladoras eléctricas, batidoras, etc.).
- Cuando lo desenchufe de la toma eléctrica, no estire del cable.
- No coloque objetos calientes cerca de los componentes de plástico de este aparato.
- **Este aparato refrigerante no está diseñado para usar como aparato integrado.**

-
- No coloque alimentos directamente contra la salida de aire del panel trasero.
 - Guarde los alimentos precongelados siguiendo las instrucciones del fabricante de los alimentos.
 - Debe seguir estrictamente las recomendaciones de almacenamiento del fabricante del aparato. Consulte las instrucciones de almacenamiento pertinentes.
 - No coloque bebidas con gas o burbujas en el compartimento congelador, ya que creará presión sobre el recipiente y podría hacer que explotara causando daños en el aparato.
 - Los alimentos congelados pueden provocar quemaduras por congelación si se consumen directamente al sacarlos del congelador.
 - No coloque el aparato bajo la luz del sol directa.
 - Mantenga las velas y lámparas encendidas y otros objetos con llamas vivas apartados del aparato para que este no se incendie.
 - El aparato está diseñado para mantener alimentos y/o bebidas en un entorno doméstico habitual como se explica en el libreto de instrucciones. El aparato es pesado. Se debe trasladar con cuidado.
 - No retire ni toque los objetos del congelador con las manos mojadas/húmedas, ya que podría causarle abrasiones cutáneas o quemaduras por congelación
 - Nunca utilice la base, los cajones, las puertas, etc. para subirse o como apoyo
 - No debe volver a congelar los alimentos congelados una vez descongelados.
 - No consuma helados ni cubitos de hielo directamente al sacarlos del congelador ya que podría causarle quemaduras en la boca y los labios.
 - No sobrecargue los estantes de la puerta ni coloque demasiado alimento en los cajones para verduras para evitar que caigan objetos y provoquen lesiones o daños al aparato.

¡Precaución!

Cuidados y limpieza

- Antes de realizar el mantenimiento, apague el aparato y desconecte el enchufe eléctrico de la toma.
- No limpie el aparato con objetos metálicos, limpiadores de vapor, aceites etéreos, disolventes orgánicos ni limpiadores abrasivos.
- No utilice objetos afilados para retirar la escarcha del aparato. Utilice un rascador de plástico.

¡Notas importantes de la instalación!

- Para realizar correctamente las conexiones eléctricas, siga las instrucciones contenidas en este manual.
Desembale el aparato y compruebe si tiene algún daño.
- Si está dañado, no conecte el aparato. Informe inmediatamente de los posibles daños al establecimiento donde lo compró.
Conserve el embalaje para estos casos.
- Se recomienda esperar al menos cuatro horas antes de conectar el aparato para permitir que el aceite regrese al compresor.
- Debe haber una circulación de aire adecuada alrededor del aparato, de lo contrario se sobrecalentará. Para conseguir una ventilación suficiente, siga las instrucciones acerca de la instalación.
- Cuando sea posible, la parte trasera del producto no debe estar demasiado cerca de la pared para evitar que las piezas cálidas (compresor, condensador) la toquen y evitar el riesgo de incendios. Siga las instrucciones relativas a la instalación.
- El aparato no debe estar cerca de radiadores ni hornillos.
- Asegúrese de que el enchufe de la corriente esté accesible después de la instalación del aparato.

Servicio

- Todos los trabajos eléctricos necesarios para mantener este aparato deben ser realizados por un electricista cualificado o una persona competente.
- Solo un centro de servicio autorizados debe realizar el servicio de este producto y solo se pueden usar piezas de recambio originales.

1) Si el aparato es anticongelació

2) Si el aparato tiene un compartimento congelado

Nota: Los niños de 3 a 8 años tienen permitido cargar y descargar electrodomésticos de refrigeración. (Esta cláusula aplica sólo en la región de la UE.)

Instalar el aparato nuevo

Antes de utilizar el electrodoméstico por primera vez, debe tener en cuenta los siguientes consejos.

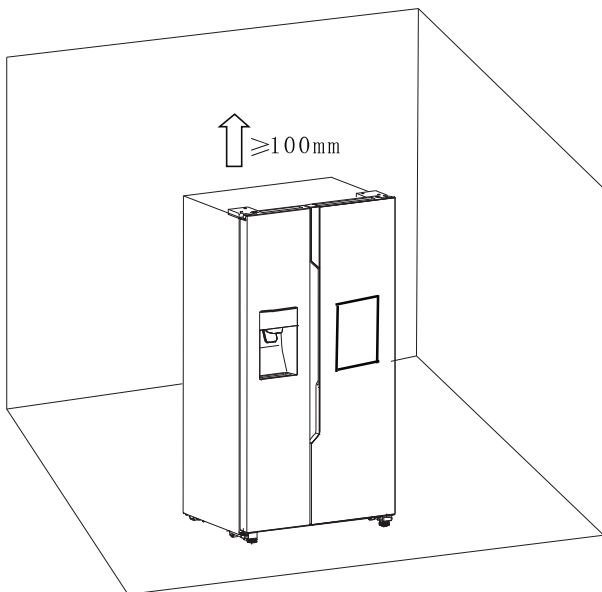
Ventilación del aparato



Para mejorar la eficacia del sistema refrigerante y ahorrar energía, es necesario mantener una buena ventilación alrededor del aparato para disipar el calor. Por esta razón, se debe dejar suficiente espacio libre alrededor del refrigerador.

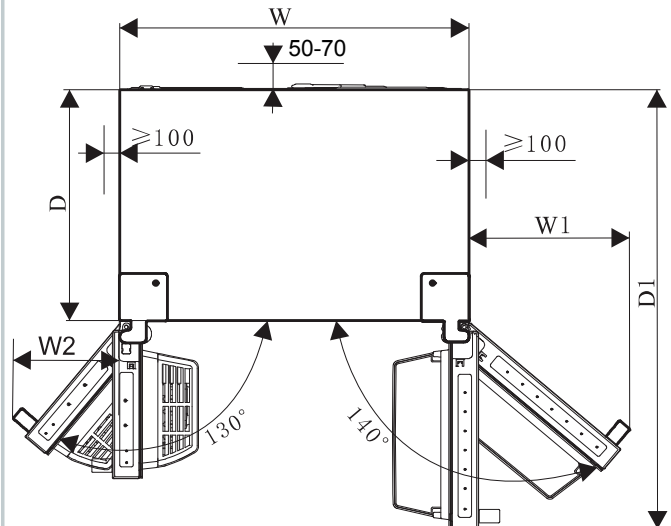
Sugerencia: Se recomienda dejar un espacio de 50-70 mm entre la parte trasera y la pared, al menos 100 mm en la parte superior, 100 mm entre el lateral y la pared, y dejar libre de obstáculos el frente para que la puerta del congelador pueda abrirse 130° y la puerta del frigorífico, 140°. Vea los siguientes diagramas. Consulte los diagramas a continuación.

Sugerencia: Se recomienda dejar un espacio de 50-70 mm entre la parte trasera y la pared, al menos 100 mm en la parte superior, 100 mm entre el lateral y la pared, y dejar libre de obstáculos el frente para que la puerta del congelador pueda abrirse 130° y la puerta del frigorífico, 140°. Vea los siguientes diagramas. Consulte los diagramas a continuación.



Información relevante (mm)

W	W1	W2	D	D1
908	417,5	277	600	1142,5



Nota:

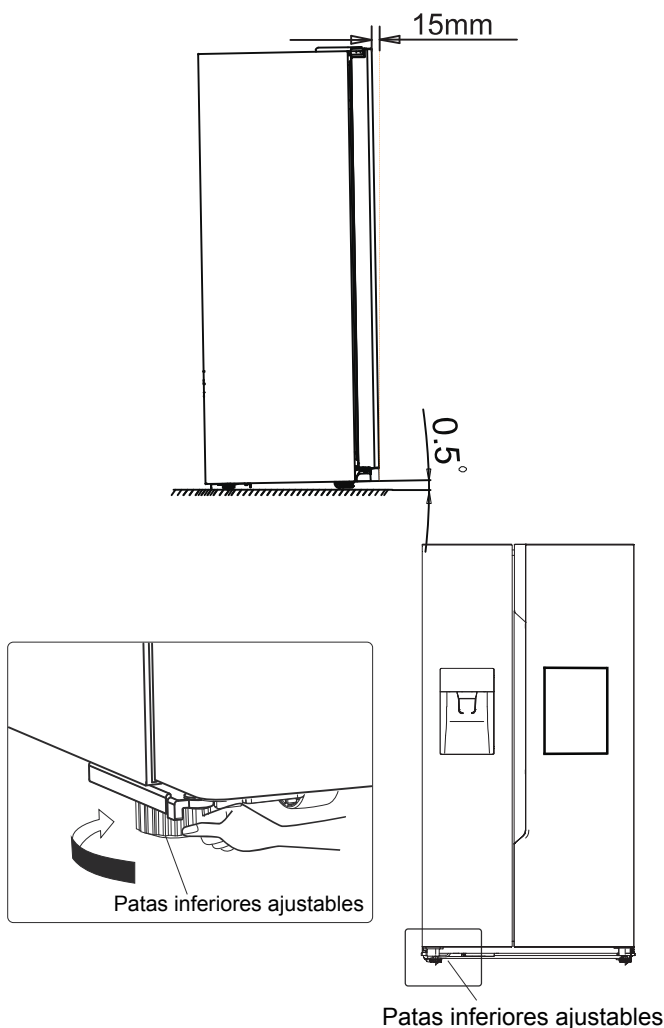
- Este electrodoméstico funciona bien en clases climáticas de SN a T. Puede que no funcione correctamente si se expone a temperaturas por encima o por debajo del rango indicado durante un periodo largo de tiempo.

Clase climática	Temperatura ambiente
SN	+10°C a +32°C
N	+16°C a +32°C
ST	+16°C a +38°C
T	+16°C a +43°C

- Coloque el electrodoméstico en un lugar seco para evitar la alta humedad.
- Mantenga el aparato lejos de la luz solar, la lluvia o las heladas. Coloque el aparato alejado de fuentes de calor, como estufas, fuegos o calentadores.

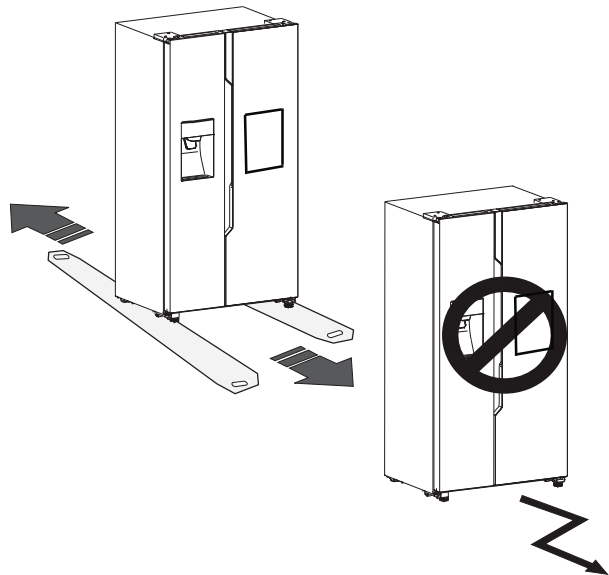
Estabilización del aparato

- Para una estabilización y una circulación de aire suficientes en la sección trasera inferior del aparato, es posible que sea necesario ajustar las patas inferiores. Use una llave adecuada.
- Para permitir que las puertas se cierren solas, incline la parte superior hacia atrás unos 15mm o en 0,5° girando las patas ajustables.
- Cuando desee trasladar el aparato, recuerde volver a girar las patas para que puedan rodar libremente. Vuelva a instalar el electrodoméstico una vez que haya sido reubicado.



¡Advertencia!

Para realizar una instalación adecuada, se debe colocar la nevera sobre una superficie nivelada de material duro que esté a la misma altura que el resto del suelo. Esta superficie debe ser lo suficientemente fuerte para soportar una nevera completamente cargada. Los rodillos, que no son ruedas, solo se deben usar para moverla hacia delante o hacia atrás. Mover la nevera hacia los lados podría dañar el suelo y los rodillos.



Descripción del aparato

Vista del aparato



- | | |
|---|--|
| 1. Luz LED de la zona del congelador | 11. Estante de la puerta del heladera |
| 2. Pieza de cubierta frontal de la máquina de hielo | 12. Cubierta de canal de viento en la heladera |
| 3. Pieza de cubitera | 13. Estante de la heladera |
| 4. Cubierta de canal de viento en el congelador | 14. Estante de botellas |
| 5. Estante del congelador | 15. Compartimento para bebidas |
| 6. Estante de la puerta del congelador | 16. Sección del compartimento para almacenar agua |
| 7. Cajón superior del congelador | 17. Cajón superior de la heladera |
| 8. Cajón inferior del congelador | 18. Cajón inferior de la heladera |
| 9. Patas inferiores izquierdas ajustables | 19. Patas inferiores derechas ajustables |
| 10. Luz LED de la zona de la heladera | |

Nota: Debido al desarrollo constante de nuestros productos, su frigorífico puede ser diferente al de este manual de instrucciones, pero sus funciones y su uso son las mismas.

Nota: Para conseguir la mejor eficiencia energética de este producto, coloque todos los estantes y cajones en su posición original según se muestra en la ilustración anterior.

Controles de la pantalla

Utilice el electrodoméstico siguiendo las siguientes pautas de control. El producto dispone de una panel de control como se muestra en el siguiente diagrama.



Cuando se encienda el aparato por primera vez, la retroiluminación de los iconos de la pantalla empezarán a funcionar. Si no se pulsa ningún botón y las puertas están cerradas, la retroiluminación se apagará al cabo de 60 segundos.

El panel de control consta de dos áreas para la temperatura y un área para los distintos modos.

¡Precaución! Al ajustar una temperatura, se ajusta la temperatura media de todo el armario de la nevera. Las temperaturas del interior de cada compartimento pueden variar de las mostradas en el panel según la cantidad de comida que almacene y el lugar donde esté colocada. Las temperaturas ambientales elevadas o bajas también podrían afectar a la temperatura real del interior del aparato.

NOTA: Un ajuste de temperatura elevado acelerará los residuos de comida.

Para una preservación óptima de la comida, recomendamos que encienda el frigorífico por primera vez. La temperatura está configurada a 4 °C para el refrigerador y a -18 °C para el congelador.




Alarm
Child Lock 3"

“Bloqueo infantil y alarma de puerta”



Este botón sirve para dos propósitos:


1. Bloqueo infantil

Pulse y mantenga “Alarma” durante 3 segundos para bloquear todo el panel de control, incluyendo la función de dispensador. Si el panel de control está bloqueado, el icono “” se iluminará y no funcionará ningún botón del panel de control.

Para desbloquear el panel de control, pulse y mantenga “Alarma” durante 3 segundos de nuevo.

2. Alarma de la puerta

En caso de alarma, el icono “” se activará y se oirá un sonido. Toque el botón de “Alarma” para desactivar la alarma. El icono “” se apagará y el sonido se detendrá.

Cuando la puerta de frigo o del congelador esté abierta durante más de 2 minutos, la alarma de la puerta se activará. En caso de alarma, el icono “” parpadeará y se producirá un zumbido. El sonido sonará 3 veces por minutos y se detendrá después de 10 minutos. También puede pararse cerrando la puerta.

Cuando el bloqueo infantil esté apagado y las puertas abiertas, puede desactivar la alarma tocando “Alarma”.



Para ahorrar energía, evite mantener las puertas abiertas durante mucho tiempo cuando utilice el frigorífico.



Ice Off

Control de hielo


Este botón controla la máquina de hielo.

Toque el botón “Ice Off” para controlar la máquina de hielo. Cuando el bloqueo infantil esté apagado y la función de hielo esté activada, puede tocar “Ice Off” para cerrar la máquina de hielo. El icono “” se iluminará. Si quiere abrir la máquina de hielo, toque el icono “Ice Off” nuevo. El icono “” se apagará.


Nota: Cuando “Ice Off” esté activado, se cerrará la máquina de hielo, no el dispensador.




Holiday “Holiday” (Vacaciones)

Si va a estar fuera durante mucho tiempo, como unas vacaciones largas o un viaje de negocios, puede activar esta función pulsando el botón “Holiday”. El icono “” se iluminará. Cuando la función de vacaciones esté activada, la temperatura del frigo cambiará automáticamente a 15°C y el congelador a -18°C para minimizar el consumo de energía.

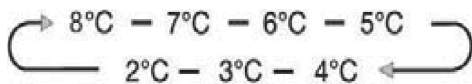
La configuración de temperatura del frigo muestra “—” y el compartimento del congelador está activo.


Cuando la función de vacaciones esté activa, puede apagarla tocando “Holiday” de nuevo. El icono “” se apagará. Cuando la función de vacaciones esté activado, la máquina de hielo se apagará automáticamente. El frigorífico mantendrá su configuración cuando se apague.

Nota: No almacene comida en el frigo durante el periodo de vacaciones o se estropeará rápidamente.

 “Control de temperatura del refrigerador”


Toque el icono “Fridge” para activar el modo del control de la temperatura del frigo. Si toca el botón de forma continua, la temperatura se configurará con la siguiente secuencia.



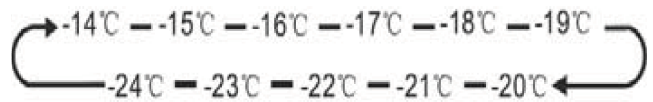
Si quiere reducir el tiempo requerido para enfriar los productos del frigo, pulse y mantenga este botón durante 3 segundos. El icono Super cool “” se iluminará y la configuración de temperatura del frigo mostrará 2°C. Super cool se apaga automáticamente después de 3 horas y el ajuste de temperatura del refrigerador volverá al ajuste anterior.


Cuando la función super cool esté activa, pulse “Fridge” para apagarla y se retomará la configuración de temperatura anterior. En caso de que la heladera se apague, la función “Súper frío” no se guardará.

Nota: Cuando la función Super Cool esté activa y pulse el botón “Holiday” o “Eco”, la función “Holiday” o “Eco” se activará y el modo “Super Cool” se apagará.

 “Control de temperatura del congelador”

Puede pulsar el botón “Congelador” para activar el modo de control de la temperatura del congelador. Cuando pulse continuamente el botón, la temperatura se ajustará en la secuencia siguiente.



Pulse y mantenga el botón Freeze durante 3 segundos. El icono “” se iluminará y la configuración de temperatura del congelador mostrará -24°C.

Super Freeze puede bajar rápidamente la temperatura del congelador y congelar la comida mucho más rápido de lo normal. Esto conservará las vitaminas y los nutrientes de los alimentos frescos y mantendrá la comida fresca durante más tiempo.

La opción Super Freeze le permite congelar grandes cantidades de producto. Le recomendamos que deje que el aparato funcione previamente durante 6 horas. Active la función Congelado Súper al menos 24 horas antes de colocar los alimentos, para su pre-congelación completa. Super freeze se apaga automáticamente después de 52 horas y el ajuste de temperatura del congelador volverá al ajuste anterior. Cuando la función “Super Cool” esté activa, pulse “Fridge” para apagar la función “Super Freeze” y retomar la configuración de temperatura anterior. No se mantendrá la función “Super Freeze” cuando se apague.



Nota: Cuando la función Super Freeze esté activa y pulse el botón “Holiday” o “Eco”, la función “Holiday” o “Eco” se activará y el modo “Super Freeze” se apagará.

“Control del dispensador”


Cuando la puerta del congelador esté abierta y el bloque infantil esté encendido, el dispensador no funcionará.

Los botones de tipo de hielo incluyen las opciones “Cubed” (cubitos) y “Crushed” (picado).

Pulse las opciones “Cubed” o “Crushed” para elegir el tipo de hielo que quiere producir. Pulse el botón “Water” para activar el modo de agua.

Cuando pulse un botón de tipo de hielo, el modo de hielo que elija se activará y el icono de Cubed “” o Crushed “” se activarán.

Si no necesita hielo, desactive la función para ahorrar en consumo de agua y de energía. (Vea Ice Off previamente).

Si necesita agua, toque el botón “Water” y el icono de agua “” se encenderá. Después, el modo se habrá activado.

“Alarma del recipiente para agua”

Si el recipiente para agua no se ha instalado correctamente o no se ha instalado, la alarma del recipiente para agua se activará para advertir al usuario. Puede detener la alarma manteniendo pulsado el botón “Eco” durante 3 segundos.


Nota!

- Si no se produce agua o se dispensa lentamente, compruebe que el recipiente para agua se ha instalado correctamente y asegúrese de que hay agua suficiente en el recipiente.
- Cuando toque el botón “water” para tomar agua, la bomba de agua comenzará a funcionar y se oirá un suave ruido producido por su funcionamiento normal.



“Energy Save” (Ahorro de energía)

Pulse el botón para activar o desactivar el modo de ahorro de energía.

Cuando activa el modo Ahorro de Energía, el ícono de ahorro de energía “” se ilumina.

La temperatura del refrigerador cambia automáticamente a **6°C** y la del congelador a **-17°C**. Si el modo ahorro de energía está desactivado, el ícono se apagará.

Nota!

- El panel de control se iluminará cuando la puerta esté abierta o si toca algún botón.
- La luz se apagará si no se toca ningún botón las puertas han estado cerradas durante más de un minuto.
- Cuando se encienda el refrigerador, todos los iconos del panel de control se iluminarán durante 3 segundos y sonará un timbre. El bloqueo infantil está apagado. El ajuste de temperatura volverá al ajuste previo.

Uso del aparato

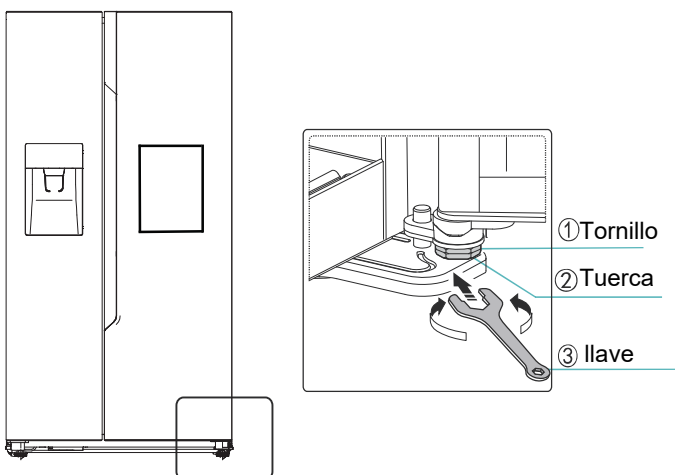
Esta sección explica cómo utilizar la mayoría de funciones útiles. Se recomienda leerla detenidamente antes de utilizar el aparato.

1. Ajuste de la puerta

Si se da cuenta de que las puertas no están al mismo nivel, utilice un destornillador para ajustar la puerta del frigo.

Solo se puede ajustar la puerta del frigo. Cuando la puerta del congelador esté más alta que la puerta del frigo. Primero, puede utilizar una llave para girar el tornillo de la bisagra inferior en sentido antihorario y así elevar la puerta del frigo. Cuando esté bien colocada, utilice la llave para fijar la tuerca.

Cuando la puerta del congelador esté más baja que la puerta del frigo. Debe utilizar una llave para girar el tornillo en sentido horario y así hacer que la puerta del frigo descienda. Cuando esté bien colocada, fíjela.



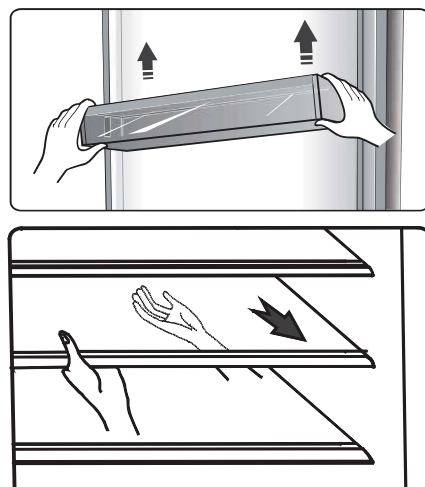
2. Uso del compartimento de nevera

El compartimento de refrigerador es apto para almacenar carnes, verduras y fruta. La fruta que meta debe estar envasada para evitar que pierda humedad o sabor que se impregne en otros alimentos.

¡Precaución! Nunca cierre la puerta de la nevera con las estanterías, el cajón para verduras y/o guías telescópicas extendidas. Podrían dañarse, así como a la nevera.

Estanterías de cristal y estantes de puerta

El compartimento de nevera cuenta con varias estanterías de cristal y varios estantes de puerta diferentes, adecuados para guardar huevos, líquidos enlatados, bebidas embotelladas y alimentos empaquetados. Es posible colocarlos a diferentes alturas, según sus necesidades. No coloque demasiadas cosas en los estantes. Antes de levantar el estante de la puerta en forma vertical, quite los alimentos.



Nota: Todos los soportes de la puerta y los estantes pueden extraerse para realizar la limpieza.

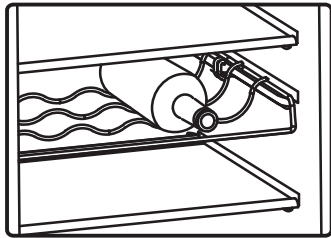
Cuando quite los estantes, tire suavemente hasta que el estante salga de las guías.

When you return the shelves, make sure there is no obstacle behind and gently push the shelf back into the position.

Estante de la puerta

Es ideal para almacenar botellas de vinos u otras bebidas.

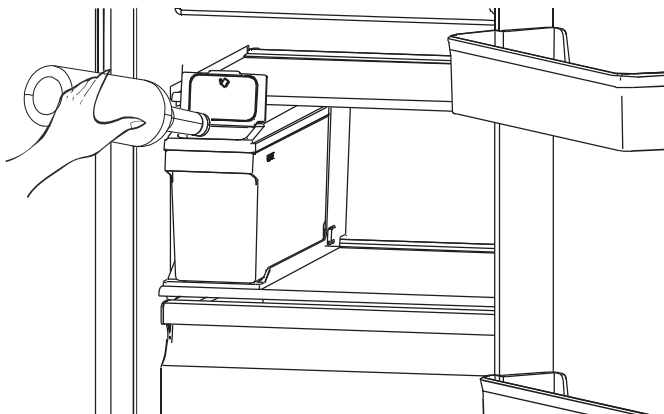
Nota: Manipule con cuidado cuando retire el vino o las bebidas embotelladas. El estante puede sacarse para limpiarse o puede ajustarse para ahorrar espacio.



Caja de almacenamiento de agua

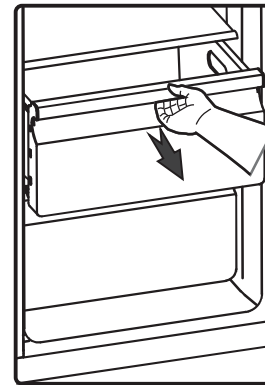
Proporciona el agua necesaria para la máquina de hielo y el dispensador de agua. Si necesita llenar de agua la caja de almacenamiento, puede levantar la pequeña cubierta frontal y luego verterla directamente. Se puede quitar tirando horizontalmente hacia afuera para limpiarlo

ADVERTENCIA: Llenar solo con agua potable.



Cajones

Son adecuados para almacenar frutas y verduras. Se pueden sacar para limpiarlos.



3. Uso del compartimento congelador

El compartimento del congelador es ideal para alimentos que necesitan ser congelados, como carne, pescado, helados y otros artículos perecederos.

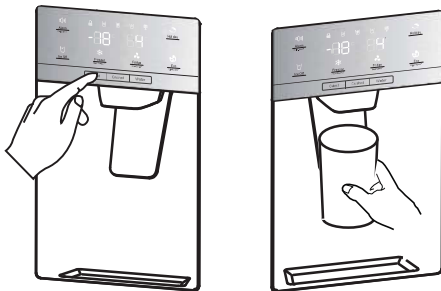
¡Precaución! Asegúrese de no dejar botellas en el congelador durante más tiempo del necesario, ya que podría provocar que la botella se rompa.

Los líquidos embotellados y enlatados puede explotar debido al aumento del volumen, por lo que no deben almacenarse en el compartimento del congelador.

4. Uso del dispenser

Elija el tipo de hielo o agua que quiere pulsando los botones “Cubed”, “Crushed” o “Water”.

Cuando elija un tipo de hielo, presione suavemente el dispensador con el vaso. El hielo saldrá del dispensador. Asegúrese de que el vaso está en línea con el dispensador y que el hielo cae dentro del mismo.



Nota:

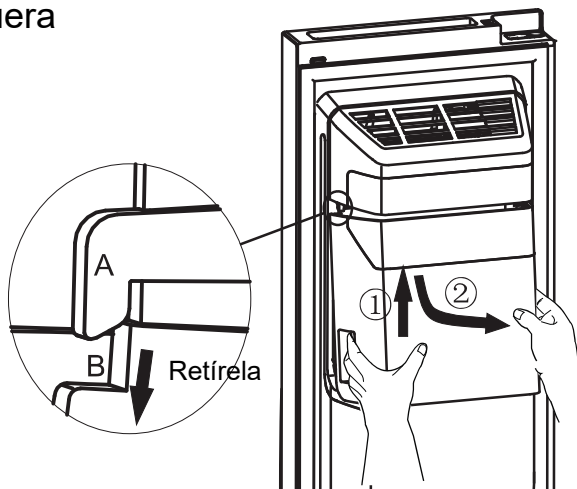
- Si selecciona hielo en cubitos después de utilizar hielo picado, puede que una pequeña parte de hielo picado residual caiga en su vaso.
- No quite inmediatamente el vaso o la taza de debajo del dispensador después de haber obtenido agua o hielo. Espere 2 o 3 segundos para evitar derrames.
- No tire de la palanca ya que se podría dañar o romper el resorte de la palanca.
- No produzca hielo continuamente durante más de un minuto durante su uso normal para evitar que el motor del picador de hielo alcance una temperatura excesiva.
- El agua producida está fría, no helada. Si quiere agua más fría con hielo, introduzca primero hielo en el vaso y luego llénelo de agua del dispensador.

5. Utilización de la cubitera

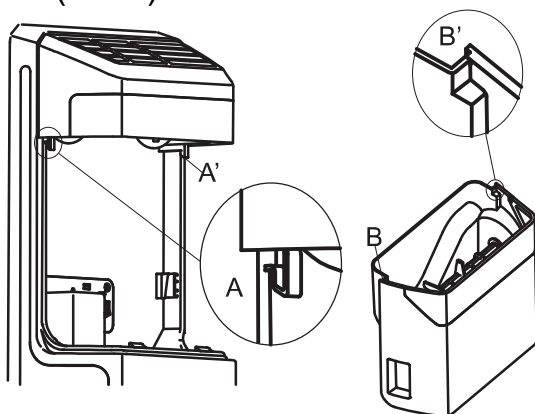
Si quiere extraer la cubitera: Agarre el asa como se muestra en la siguiente imagen. Después, levante y empuje lentamente la cubitera hacia fuera para evitar daños.

Pasos para la extracción:

- ① Eleve la cubitera
- ② Empuje lentamente la cubitera hacia fuera

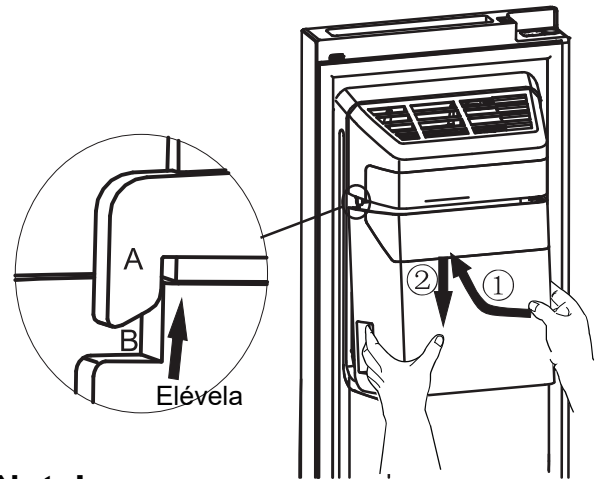


Cuando la coloque de nuevo, asegúrese de que ambos lados de la cubitera (B&B') están bien colocados en sus guías (A&A').



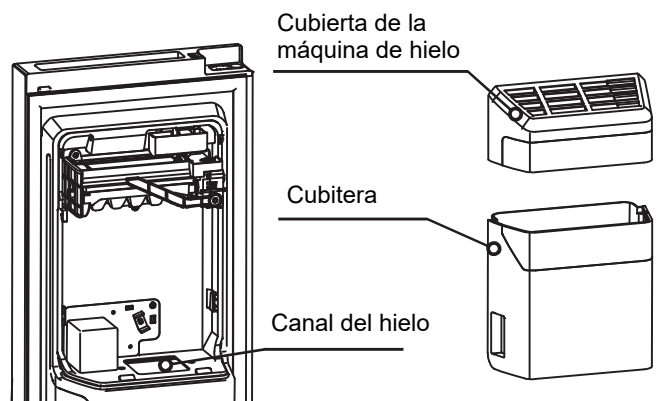
Pasos para la instalación:

- ① Presione la cubitera hacia arriba y asegúrese de que ambos lados de la cubitera (B&B') están bien colocados en sus guías (A&A').
- ② Presione la cubitera hacia abajo y asegúrese de que se ha colocado correctamente en su soporte.

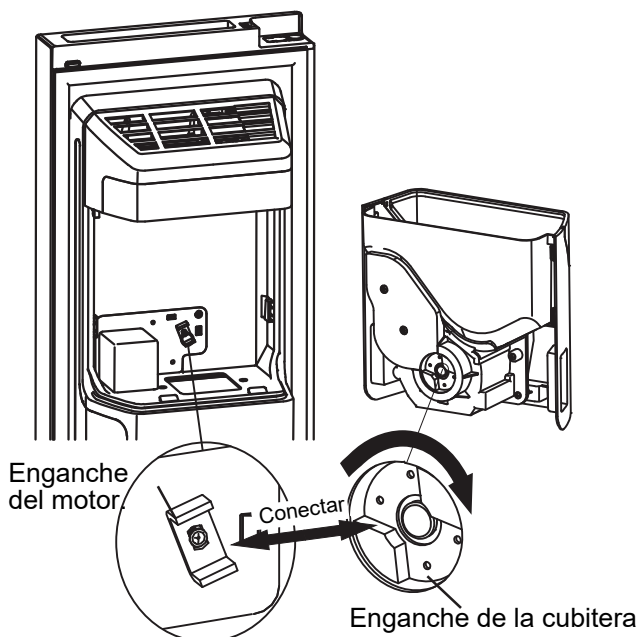


Nota!

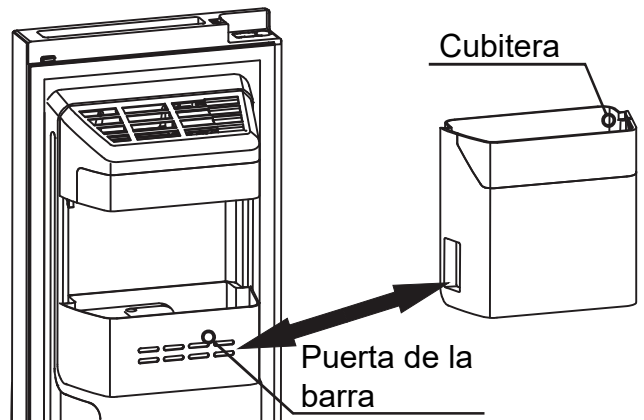
- Cuando la máquina de hielo suelte hielo en la cubitera, los sonidos producidos son consecuencia del funcionamiento normal.
- Si no produce hielo durante un periodo de tiempo largo, puede que el hielo se acumule en la cubitera. Si esto ocurre, retire todo el hielo y vacíe la cubitera.
- Si se va de vacaciones o a un viaje largo y no va a utilizar los dispensadores de hielo durante un período de tiempo, cierre la válvula de agua para evitar fugas.
- Si el frigorífico se apaga durante mucho tiempo, el hielo de la cubitera se derretirá y el agua saldrá del frigorífico, extendiéndose por el suelo. Para evitarlo, retire todo el hielo de la cubitera.
- Si no puede retirar el hielo, compruebe si hay hielo atascado en el canal y retírelo. O extraiga la cubitera y compruebe si hay algún cubito atascado. En ese caso, retírelo.



- La primera tanda de cubitos después de la instalación es muy pequeña porque ha entrado aire en la línea de agua. El aire se eliminará durante el uso normal. Si los cubitos siguen siendo pequeña, compruebe que el agua circula en línea, que la válvula esté lo suficientemente abierta o que la presión de agua es la correcta.
- Para limpiar la cubitera, límpiela con una detergente suave, aclárela bien y séquela. No utilice limpiadores o disolventes abrasivos.
- Antes de volver a colocar la cubitera, compruebe que los dos enganches están en un ángulo correcto. De no ser así, gire el enganche de la cubitera hacia la derecha para que coincida con el enganche del motor.

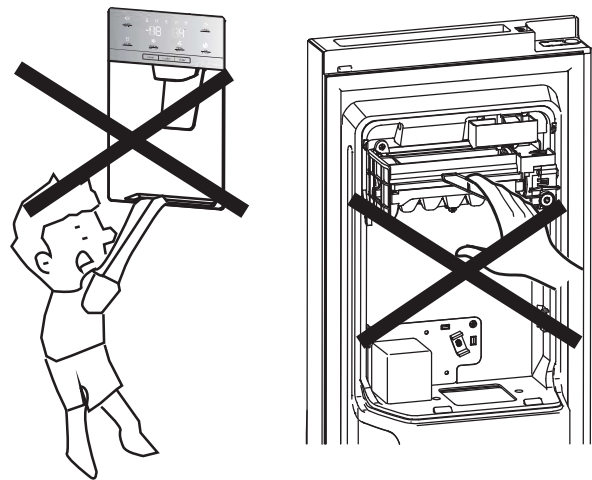


- Si quiere más espacio para almacenar alimentos, sustituya la cubitera por un recipiente de almacenamiento. Debe activarse "Ice Off" para asegurarse de que la máquina de hielo está desactivada.



¡Advertencia!

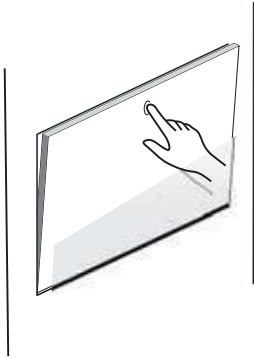
- No introduzca los dedos, las manos o cualquier otro objeto externo en la cubitera o en el canal de hielo. Puede causar daños personales y materiales.
- No permita que los niños se cuelguen del dispensador o tiren del recipiente de almacenamiento de hielo. Podría provocarles lesiones.



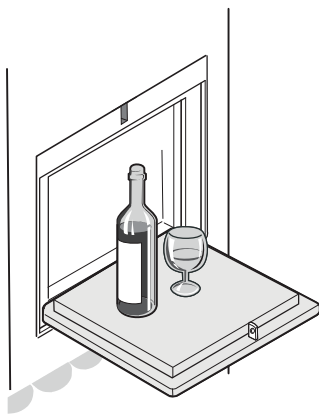
- Hay una conexión de línea de agua entre la máquina de hielo y el recipiente para agua. No desmonte el sistema de distribución de agua sin supervisión. Se recomienda que este proceso lo realice una persona cualificada.
- No abra o cierre la puerta bruscamente o el agua de la máquina de hielo puede desparramarse.

6. Puerta de la Barra

- Presione la posición media de la parte superior de la puerta de la barra, cuando escuche un clic, la puerta de la barra se podrá abrir.



- La luz de la cámara frigorífica se encenderá cuando se abra la puerta de la barra, entonces sería conveniente que se sacara o se colocara la comida dentro.
- Se pueden colocar botellas, bebidas y copas encima, cuando la puerta de la barra está abierta como una bandeja, pero no se deben colocar demasiados objetos pesados, para evitar accidentes.

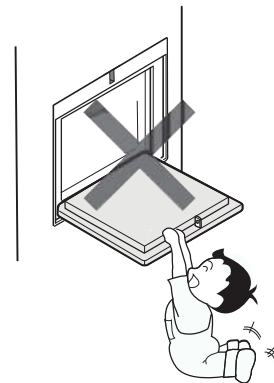


- Se debe colocar un máximo de cuatro botellas de coca cola, bebidas, cerveza y otros artículos, excepto las latas, en el estante de Coca Cola dentro de la barra. El estante de Coca Cola se puede girar hacia arriba para facilitar su uso.

- Se debe colgar un máximo de dos copas.
- La puerta de la barra estará cerrada de forma segura si hace clic.

Nota:

- Puede ahorrar más energía abriendo o cerrando solo la puerta de la barra, sin dejar que se abra la puerta de almacenamiento en frío.
- No está permitido que los niños se suban, se cuelguen o se sienten en la puerta de la barra cuando está abierta. Esto podría afectar al efecto amortiguador de la barra o causar accidentes.



- No retire el estante de la barra que hay dentro del refrigerador, si lo hace, la barra no se puede usar.



Por favor no retire el estante

-
- No dañe la bandeja de la barra presionándola con la mano o rayándola con una herramienta afilada.
 - Limpie inmediatamente las bebidas, líquidos y derrames de artículos varios sobre la bandeja.
 - Limpie la barra y los alrededores con regularidad.

Limpieza y mantenimiento

Por motivos de higiene, se debe limpiar periódicamente el aparato (así como los accesorios exteriores e interiores) al menos cada dos meses).

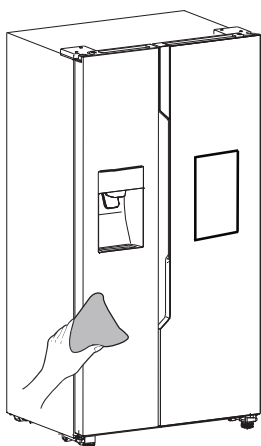
¡Advertencia!

El aparato no debe estar conectado a la corriente durante la limpieza. ¡Peligro de descarga eléctrica! Antes de limpiarlo, apague el aparato y desconecte el enchufe de la toma eléctrica.

Limpieza exterior

Para mantener la buena apariencia del aparato, debe limpiarlo regularmente.

- Limpie el panel digital y la pantalla con un paño limpio y suave.
- Rocíe agua en el trapo de limpieza en lugar de rociarla directamente en la superficie del aparato. Esto ayudará a distribuir la humedad de manera uniforme por la superficie.
- Limpie las puertas, asas y superficies del armario con un detergente suave y, a continuación, séquelas con un trapo suave.



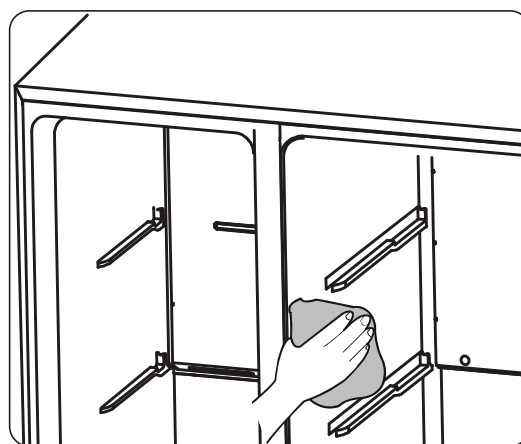
¡Advertencia!

- No utilice objetos afilados, ya que podrían rayar la superficie.
- No utilice diluyente, detergente para autos, "Clorox", aceite etéreo, limpiadores abrasivos o solventes orgánicos, como por ejemplo benceno, para realizar la limpieza. Podrían dañar la superficie del aparato y provocar un incendio.

Limpieza interior

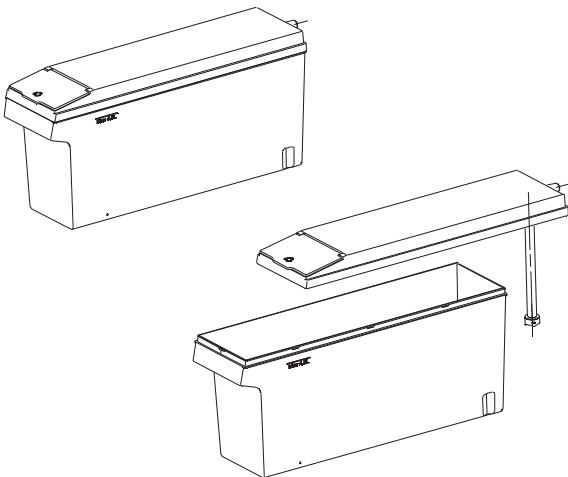
Debe limpiar periódicamente el interior del aparato. Le resultará más fácil limpiarlo cuando tenga poca cantidad de comida. Extraiga los cajones y los estantes para una limpieza más profunda. Limpie el interior del congelador con una solución débil de bicarbonato de sodio y, a continuación, aclárelo con agua tibia usando una esponja o paño rígido. Seque por completo antes de volver a colocar las bandejas y los estantes.

Seque bien todas las superficies y las partes desmontables antes de volver a colocarlas en su lugar.



Limpeza del recipiente para agua

Limpe el recipiente para agua de forma regular. Extraiga el recipiente para agua en horizontal y desmonte la cubierta del recipiente. Limpe el interior del recipiente y la cubierta con una solución suave de bicarbonato de sodio, aclárelo todo con agua tibia y una esponja o trapo bien escurridos y vuelva a limpiar con agua potable directamente. Seque bien todas las superficies y las partes desmontables antes de volver a colocarlas en su lugar. Introduzca el recipiente para agua en horizontal cuando haya finalizado la limpieza.



Aunque este aparato tiene una función automática de descongelación, podría haber una capa de escarcha en el interior del compartimento congelador si se ha abierto con frecuencia la puerta o si se ha mantenido abierta mucho rato. Si la escarcha es demasiado gruesa, elija un momento en el que el congelador esté casi vacío y siga estos pasos:

1. Retire los alimentos y los accesorio desenchufe el aparato de la electricidad y deje las puertas abiertas. Ventile bien la habitación para acelerar el proceso de descongelación.

2. Cuando se haya descongelado completamente, limpie el congelador siguiendo el proceso antes descrito.

¡Advertencia!

No utilice objetos afilados para eliminar la escarcha del compartimento congelador. Solo se debe volver a conectar a la corriente y encender el aparato cuando el interior esté completamente seco.

Limpeza del sello de las puertas

Procure mantener limpio el sello de las puertas. Los alimentos y bebidas pegajosos pueden hacer que los sellos se enganchen en el armario y se rompan al abrir la puerta. Lave el sello con detergente suave y agua tibia. Aclárelo y séquelo detenidamente después de limpiarlo.

¡Advertencia!

Solo se debe encender el aparato si los sellos de las puertas están completamente secos.

Reemplazo de la luz LED

Advertencia: Una persona capacitada debe reemplazar la luz LED. Si la luz LED está dañada, siga los pasos que se indican a continuación

1. Desenchufe el aparat.
2. Quite el cobertor de la luz levantándolo y quitando la luz LED.
3. Sostenga la cubierta del LED con una mano y estire con la otra mientras presiona enganche del conector.
4. Reemplace la luz LED y presiónela correctamente en el lugar y vuelva a colocar el cobertor de la luz.

Sugerencias y consejos útiles

Consejos de ahorro de energía

Le recomendamos que siga los consejos de ahorro de energía.

- Procure evitar mantener la puerta abierta durante mucho rato para ahorrar energía.
- Asegúrese de que el aparato esté alejado de fuentes de calor (luz del sol directa, hornos o fogones eléctricos, etc.).
- No ajuste la temperatura más fría de lo necesario.
- No almacene alimentos calientes ni líquido evaporado en el aparato.
- Coloque el aparato en una sala bien ventilada y libre de humedad. Consulte el capítulo Instalar el nuevo aparato .
- La descripción del diagrama del electrodoméstico muestra la combinación correcta de los cajones y las estanterías. No modifique la combinación, ya que está diseñada para ser más eficiente energéticamente.

Consejos para refrigerar alimentos frescos

- No coloque alimentos calientes directamente en el refrigerador o en el congelador, la temperatura interna aumentará, lo que hará que el compresor trabaje más y consuma más energía.
- Cubra o envuelva los alimentos, sobre todo si tienen un sabor fuerte.
- Coloque los alimentos cuidadosamente para que el aire pueda circular libremente en torno a ellos.

Consejos de refrigeración

- Carne (todo tipo), envolver en bolsas de polietileno: Envuélvala y colóquela en el estante de cristal que hay sobre el cajón de las verduras.

Respete siempre los tiempos de almacenamiento y consúmlala según las fechas recomendadas por los fabricantes.

- Alimentos cocinados, platos fríos, etc.: Deben estar siempre cubiertos y se pueden colocar en cualquier estante.

- Frutas y verduras: Se deben guardar en el cajón especial incluido.

- Mantequilla y queso: Se deben envolver con plástico hermético o película plástica.

- Botellas de leche: Deben tener una tapa y se pueden almacenar en los estantes de la puerta.

Consejos de congelación

- Cuando lo encienda por primera vez o lo utilice después de un periodo largo, deje que el aparato funcione al menos 2 horas con los ajustes más altos antes de colocar alimentos en el compartimento.

- Prepare los alimentos en porciones pequeñas para que se congelen del todo rápidamente y para que sea posible después descongelar solo la cantidad necesaria.

- Envuelva los alimentos en papel aluminio o en envoltorios de polietileno herméticos para alimentos.

- Evite que los alimentos frescos sin congelar toquen alimentos ya congelados para evitar que se produzca una descongelación parcial.

- Se recomienda etiquetar y colocar la fecha de cada paquete congelado para mantener un seguimiento del tiempo de almacenamiento.

Consejos para almacenar alimentos congelados

- Asegúrese de que el vendedor de los alimentos haya almacenado correctamente los alimentos congelados.
 - Una vez descongelados, los alimentos se deteriorarán rápidamente y no deben volver a congelar.
- No supere el periodo de almacenamiento indicado por el fabricante de los alimentos.

Apagar el aparato

Si tiene que desenchufar el electrodoméstico durante un largo periodo de tiempo, debe seguir los siguientes pasos para evitar que le salga moho.

1. Retire todos los alimentos.
2. Desconecte el enchufe de la toma eléctrica.
3. Limpie y seque completamente el interior.
4. Asegúrese de que todas las puertas queden abiertas ligeramente para permitir que circule el aire.

Solución de problemas

Si experimenta algún problema con el aparato o le preocupa que no funcione correctamente, puede realizar estas sencillas comprobaciones antes de llamar al servicio técnico. Puede realizar verificaciones simples siguiendo esta sección antes de llamar al servicio.

¡Advertencia! No intente reparar el aparato usted mismo. Si el problema persiste después de realizar las comprobaciones mencionadas a continuación, póngase en contacto con un electricista cualificado, un ingeniero de servicio autorizado o la tienda donde compró el producto.

Problema	Causa posible y solución
El aparato no funciona correctamente	Compruebe si el cable eléctrico está enchufado correctamente en la toma eléctrica.
	Compruebe el fusible o el circuito del suministro eléctrico y sustitúyalos si fuera necesario.
	La temperatura ambiental es demasiado baja. Intente establecer la temperatura de la cámara en un nivel más frío para solucionar este problema.
	Es normal que el congelador no funcione durante el ciclo de descongelación automática, o durante un breve tiempo después de encender el aparato para proteger el compresor.
Olores dentro de los compartimientos	Es posible que sea necesario limpiar el interior..
	Algunos alimentos, recipientes o envoltorios podrían desprender olores.
Sale ruido del aparato	Los sonidos descritos a continuación son bastante normales: <ul style="list-style-type: none"> ● Ruido de funcionamiento del compresor. ● Ruido de movimiento de aire del motor del ventilador pequeño en el compartimento del congelador o los otros compartimentos. ● Sonido de gorgoteo similar al de agua hirviendo. ● Sonido de golpeteo durante la descongelación automática. ● Sonido de chasquido antes de que arranque el compresor.
	Otros ruidos inusuales pueden ser debidos a los motivos descritos a continuación y es posible que deba comprobarlos y tomar medidas: El armario no está nivelado. La parte trasera del electrodoméstico toca la pared. Las botellas o recipientes se golpean unos contra otros.

	Es normal escuchar con frecuencia el sonido del motor, funcionará más en las siguientes circunstancias:
El motor funciona continuamente	<ul style="list-style-type: none"> • El ajuste de temperatura es más frío de lo necesario. • Se ha almacenado recientemente una gran cantidad de comida caliente dentro del aparato. • La temperatura fuera de la unidad es muy elevada. • Las puertas han estado abiertas demasiado rato o se abren muy a menudo. • Después de instalar la unidad o por inactividad durante un largo periodo de tiempo.
Hay una capa de escarcha en el compartimento	Compruebe que las salidas de aire no estén bloqueadas con alimentos y asegúrese de que la comida esté colocada dentro del aparato de forma que permita una ventilación suficiente. Asegúrese de que la puerta esté completamente cerrada. Para ver cómo eliminar la escarcha, consulte el capítulo Limpieza y mantenimiento.
La temperatura interna es demasiado cálida	Es posible que haya dejado las puertas abiertas demasiado rato o que las haya abierto con demasiada frecuencia, que algún obstáculo las haya mantenido abiertas; o que el aparato tenga poco espacio a los lados, por detrás y por encima.
La temperatura interior es demasiado fría	Aumente la temperatura siguiendo el capítulo "Controles de la pantalla".
Las puertas no se pueden cerrar fácilmente	Compruebe si la parte superior del refrigerador está inclinada hacia atrás entre 10~-15 mm para permitir que las puertas se cierren solas o si hay algo dentro que impida el cierre de puertas.
Las puertas no se pueden cerrar fácilmente	<p>Puede que la bandeja para agua (ubicada en la parte trasera inferior del electrodoméstico) no se haya nivelado correctamente o que el desagüe de la parte superior del depósito compresor no se haya colocado correctamente para que el agua entre directamente en la bandeja. También puede estar bloqueado. Puede que necesite correr el refrigerador de la pared para verificar la bandeja y el caño.</p> <p>Si el frigorífico está apagado durante mucho tiempo, puede provocar que el hielo de la cubitera se derrita y se desparezca por el suelo.</p>
La luz no funciona	<ul style="list-style-type: none"> • La luz LED podría estar dañada. Consulte cómo sustituir las luces LED en el capítulo Limpieza y mantenimiento. • El sistema de control ha desactivado las luces porque la puerta ha estado abierta demasiado rato. Cierre y vuelva a abrir la puerta para reactivar las luces.
No dispensa hielo	<ul style="list-style-type: none"> • ¿Ha esperado 10 horas después de la instalación de la línea de agua antes de empezar a producir hielo? Si no está lo suficientemente frío, el hielo tardará más tiempo en producirse como durante la primera instalación. • ¿Está bien instalado el recipiente para agua? Asegúrese de que hay agua suficiente en el recipiente para agua. • ¿Ha detenido manualmente la función de la máquina de hielo? Asegúrese de que ha elegido el modo de cubitos o de hielo picado.

	<ul style="list-style-type: none"> • ¿Hay hielo bloqueado en el cubo de la máquina de hielo o en el conducto de hielo? • ¿La temperatura del congelador es demasiado cálida? Intente ajustar una temperatura más baja del congelador.
El dispenser de agua no está funcionando	<ul style="list-style-type: none"> • ¿Está bien instalado el recipiente para agua? Asegúrese de que hay agua suficiente en el recipiente para agua. • ¿La línea de agua se ha roto o estropeado? Asegúrese de que la línea de agua no está obstruida. • ¿El recipiente para agua está congelado y la temperatura del frigorífico es muy baja? Intente seleccionar una configuración más cálida en el panel. • ¿Funciona la bomba de agua?
Se escucha el agua moviéndose dentro del frigorífico	<ul style="list-style-type: none"> • Esto es normal. El burbujeo proviene del líquido refrigerante que circula por el refrigerador.

Eliminación del aparato

Está prohibido desechar este aparato como residuos domésticos.

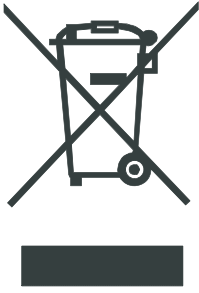
Materiales de embalaje

Los materiales de embalaje con el símbolo de reciclaje son reciclables. Arroje el embalaje a un contenedor de recogida de residuos adecuado para reciclarlo.

Antes de desechar el aparato

1. Retire el enchufe eléctrico de la toma eléctrica
2. Corte el cable eléctrico y deséchelo con el enchuf

¡Advertencia! Las neveras contienen refrigerante y gases dentro del aislamiento. Se debe desechar el refrigerante y los gases de forma profesional, ya que podrían provocar lesiones oculares o ignición. Asegúrese de que los tubos del circuito refrigerante no estén dañados antes de desechar correctamente el aparato.

Eliminación correcta del producto	
	<p>Este símbolo en el producto o en su embalaje indica que no se debe tratar como residuos domésticos. En su lugar, se debe llevar al punto de recogida de residuos adecuados para reciclar el equipo eléctrico y electrónico. Al asegurarse de que este producto se elimina correctamente, ayudará a prevenir las consecuencias negativas potenciales para el entorno y la salud humana, que de lo contrario podrían ser causadas por la manipulación inadecuada de los residuos de este producto. Para más información detallada acerca del reciclaje de este producto, póngase en contacto con el servicio de eliminación de residuos domésticos de su ayuntamiento o con la tienda donde compró el producto.</p>

Para evitar contaminaciones alimentarias, siga estas instrucciones

- Abrir la puerta durante largos periodos puede provocar un aumento significativo de la temperatura de los componentes del aparato.
- Limpie periódicamente las superficies que puedan entrar en contacto con los alimentos y los sistemas de drenaje accesibles.
- Almacene la carne y el pescado crudos en contenedores adecuados en el refrigerador, de forma que no toquen ni goteen sobre otros alimentos.
- Los compartimentos de dos estrellas para alimentos congelados son aptos para almacenar alimentos precongelados, almacenar o hacer helado y cubitos de hielo.
- Los compartimentos de una, dos y tres estrellas no son adecuados para congelar alimentos frescos.

Orden	Compartimentos TIPO	Temp. de almacenamiento objetivo [°C]	Alimentos adecuados
1	Nevera	+2 ~ +8	Huevos, alimentos cocidos, alimentos envasados, frutas y verduras, productos lácteos, pasteles, bebidas y otros alimentos que no son adecuados para la congelación.
2	(***)*-Congelador	≤ -18	Mariscos (pescado, camarones, mariscos), productos acuáticos de agua dulce y productos cárnicos (El tiempo recomendado es de 3 meses: los valores nutricionales y el sabor disminuyen con el tiempo), adecuados para alimentos frescos congelados.
3	***-Congelador	≤ -18	Mariscos (pescado, camarones, mariscos), productos acuáticos de agua dulce y productos cárnicos (El tiempo recomendado es de 3 meses: los valores nutricionales y el sabor disminuyen con el tiempo). No es adecuado para congelar alimentos frescos.
4	** -Congelador	≤ -12	Mariscos (pescado, camarones, mariscos), productos acuáticos de agua dulce y productos cárnicos (El tiempo recomendado es de 2 meses: los valores nutricionales y el sabor disminuyen con el tiempo). No es adecuado para congelar alimentos frescos.
5	*-Congelador	≤ -6	Mariscos (pescado, camarones, mariscos), productos acuáticos de agua dulce y productos cárnicos (El tiempo recomendado es de 1 mes: los valores nutricionales y el sabor disminuyen con el tiempo). No es adecuado para congelar alimentos frescos.
6	0 estrellas	-6 ~ 0	Cerdo fresco, carne de res, pescado, pollo, algunos alimentos procesados envasados, etc. (Recomendado para comer dentro del mismo día, preferiblemente no más tarde de 3 días). Alimentos procesados encapsulados parcialmente embalados / envueltos (alimentos no congelables)
7	Enfriar	-2 ~ +3	Cerdo, ternera, pescado y pollo frescos/congelados, productos de agua dulce, etc. (7 días por debajo de 0 °C y por encima de 0 °C, se recomienda consumir durante el mismo día, preferiblemente no más de 2 días). Marisco (menos de 0 durante 15 días, no se recomienda almacenar por encima de 0 °C).

8	Alimentos frescos	0 ~+4	Cerdo, ternera, pescado y pollo frescos, alimentos cocinados, etc. (se recomienda comer durante el mismo día, preferiblemente no más de 3 días).
9	Vino	+5 ~+20	Vino tinto, vino blanco, vino espumoso, etc.

Nota: almacene los diferentes alimentos según compartimentos o la temperatura de almacenamiento objetivo de los productos adquiridos.

- Si el refrigerador permanece vacío durante mucho tiempo, desenchúfelo, descongele, limpie, seque y deje la puerta abierta para prevenir la formación de moho en el interior.

Limpieza del dispensador de agua (especial para productos de dispensador de agua:

- Limpie los depósitos de agua si no se utilizan durante 48 horas; enjuague el sistema de agua conectado a un suministro de agua si no se ha sacado agua en 5 días.

¡ADVERTENCIA! Los alimentos deben envasarse en bolsas antes de ponerlos en la nevera y los líquidos deben embotellarse o meterse en recipientes con tapa para evitar problemas debido a que la estructura del producto no es fácil de limpiar.

Hisense

life reimagined

MODE D'EMPLOI POUR L'UTILISATEUR

Avant faire fonctionner cet appareil, s'il vous plaît lisez attentivement ce manuel et conservez-le pour référence ultérieure

Français

Contenus

Informations de sécurité et de mises en garde	2	Nettoyage et entretien.....	22
Installer votre nouvel appareil.....	8	Conseils et astuces utiles.....	24
Description de l'appareil.....	10	Dépannage	26
Commandes d'affichages.....	11	Élimination de l'appareil.....	28
Utilisation de l'appareil.....	15		



Informations de sécurité et de mises en garde

Pour votre sécurité et une utilisation correcte, avant d'installer et d'utiliser l'appareil électrique pour la première fois, lisez ce manuel de l'utilisateur avec attention, y compris les astuces et mises en garde. Pour éviter des erreurs et des accidents inutiles, il est important de s'assurer que toutes les personnes utilisant l'appareil électrique sont entièrement familiarisées avec son fonctionnement et ses caractéristiques de sécurité. Enregistrez ces instructions et assurez-vous qu'elles sont conservées avec l'appareil électrique s'il est déplacé ou vendu, afin que toute personne l'utilisant au cours de sa durée de vie d'utilisation soit informée de manière correcte sur son utilisation et ses avis de sécurité.

Pour la sécurité des biens et des personnes, conservez les précautions contenues dans ces instructions pour utilisateur, car le fabricant n'est pas responsable des dommages causés par omission.

Sécurité des enfants et des personnes vulnérables

- Conformément à la norme NE

Cet appareil électrique peut être utilisé par des enfants âgés de 8 ans et plus et des personnes avec des capacités physiques, sensorielles ou mentales réduites, ou ayant un manque d'expérience et de connaissances à condition qu'elles soient supervisées ou guidées concernant l'utilisation de l'appareil électrique de manière sûre et comprend les risques encourus. Les enfants ne devraient pas jouer avec l'appareil. Le nettoyage et l'entretien utilisateur ne devraient pas être effectués par des enfants sans supervision.

Conformément à la norme IEC

Cet appareil électrique n'est pas prévu pour être utilisé par des personnes (y compris des enfants) avec des capacités physiques, sensorielles ou mentales réduites, ou un manque d'expérience et de connaissance, à moins qu'elle soit supervisée ou guidée concernant l'utilisation de l'appareil électrique par une personne responsable de leur sécurité.

- Conservez tous les emballages à distance des enfants, car il y a un risque de suffocation.
- Si vous vous débarrassez de l'appareil, retirez la fiche de la prise, coupez le câble de connexion (aussi près de l'appareil que possible) et retirez la porte pour empêcher que des enfants jouant avec ne subissent un choc électrique ou s'enferment à l'intérieur.
- Si cet appareil, comportant des joints de porte aimantés, doit être remplacé par un appareil électrique plus ancien ayant un blocage à ressort (loquet) sur la porte ou le couvercle, assurez-vous de rendre le blocage à ressort inutilisable avant d'éliminer l'ancien appareil électrique. Cela l'empêchera de devenir un piège mortel pour des enfants.

Sécurité générale



- **ATTENTION** — Cet appareil électrique est destiné à être utilisé dans un foyer et pour des applications similaires telles que : - les zones de cuisine du personnel dans les boutiques, les bureaux et les autres environnements de travail ; - les maisons de fermes et les clients dans les hôtels et les autres types d'environnements résidentiels ; - Les environnements de type gîte ; - utilisé dans un foyer et pour des applications similaires telles que :
- **ATTENTION** — Ne stockez pas de substances explosives telles que des bombes aérosol contenant un gaz propulsif dans cet appareil électrique.
- **ATTENTION** — Si le cordon d'alimentation est endommagé, il doit être remplacé par le fabricant, son agent de service ou une personne qualifiée de manière similaire afin d'éviter tout danger.
- **ATTENTION** — Gardez les ouvertures de ventilation, dans l'enceinte de l'appareil électrique ou dans la structure intégrée, dégagée de toute obstruction.
- **ATTENTION** — N'utilisez pas d'appareils mécaniques ou d'autres médiums pour accélérer le processus de dégivrage, autres que ceux recommandés par le fabricant.
- **ATTENTION** — N'endommagez pas le circuit réfrigérant.
- **ATTENTION** — N'utilisez pas d'appareils électriques à l'intérieur du compartiment de stockage de nourriture de l'appareil électrique, à moins qu'ils soient recommandés par le fabricant.

-
- **ATTENTION** — Le réfrigérant et le gaz soufflant sont inflammables. Lorsque vous vous débarrassez de l'appareil électrique, faites-le uniquement dans un centre d'élimination de déchets agréé. Ne pas exposer à des flammes.
 - **ATTENTION** — Lors du positionnement de l'appareil électrique, assurez-vous que le cordon d'alimentation n'est pas coincé ou endommagé.
 - **ATTENTION** — Ne placez pas de prises portables multiples ou d'alimentation électrique portable à l'arrière de l'appareil.

Remplacement des lampes d'éclairage

- **ATTENTION** — Les lampes d'éclairage ne doivent pas être remplacées par l'utilisateur ! Si les lampes d'éclairage sont endommagées, contactez l'assistance téléphonique client pour une assistance

Cet avertissement est uniquement pour les réfrigérateurs qui contiennent des lampes d'éclairage.

Réfrigérant

Le réfrigérant isobutène (R600a) est contenu au sein du circuit réfrigérant de l'appareil électrique, est un gaz naturel avec un niveau élevé de compatibilité environnementale, et qui est néanmoins inflammable. Pendant le transport et l'installation de l'appareil électrique, assurez-vous qu'aucun des composants du circuit réfrigérant ne soit endommagé.

Le réfrigérant (R600a) est inflammable.

- **ATTENTION** — Les réfrigérateurs contiennent des réfrigérants et des gaz dans l'isolation. Les réfrigérants et les gaz doivent être éliminés de manière professionnelle, car ils peuvent provoquer des blessures aux yeux et des départs de feu. Assurez-vous que le tuyau de réfrigérant n'est pas endommagé avec de l'éliminer correctement.



Avertissement: Risque d'incendie / matières inflammables

Si le circuit réfrigérant devait être endommagé :

- Évitez les flammes nues et les sources de départ de feu.
- Ventilez entièrement la pièce dans laquelle se situe l'appareil électrique.

Il est dangereux de modifier les spécifications ou ce produit de quelque manière que ce soit.

Tout dommage au cordon d'alimentation peut provoquer un court-circuit, un feu et/ou un choc électrique.



Sécurité électrique

1. Le cordon d'alimentation ne doit pas être rallongé.
2. Assurez-vous que la prise d'alimentation n'est pas écrasée ou endommagée. Une prise d'alimentation écrasée ou endommagée peut surchauffer et provoquer un incendie.
3. Assurez-vous que vous pouvez accéder à la prise principale de l'appareil électrique.
4. Ne tirez pas le câble principal.
5. Si la prise d'alimentation est lâche, n'insérez pas la prise d'alimentation. Il y a un risque de choc électrique ou d'incendie.
6. Vous ne devez pas faire fonctionner l'appareil électrique sans la couverture de la lampe d'éclairage intérieure.
7. Le réfrigérateur doit uniquement utiliser une source d'alimentation électrique de phase simple et courant alternatif de 220-240 V/50 Hz. S'il y a des fluctuations de tension dans la zone de l'utilisateur suffisamment large pour que la tension dépasse celle recommandée ci-dessus, pour des raisons de sécurité, assurez-vous d'utiliser un courant alternatif. Un régulateur automatique de tension de plus de 350 W au réfrigérateur. Le réfrigérateur doit utiliser une prise d'alimentation spéciale au lieu d'une prise commune avec d'autres appareils électriques. Sa fiche doit correspondre à la prise avec une fiche de terre.

Utilisation quotidienne

- Ne stockez pas de gaz inflammable ou de liquides dans l'appareil électrique. Il y a un risque d'explosion.
- Ne faites pas fonctionner un appareil électrique quelconque dans l'appareil électrique (par ex. des machines à glaces, des mélangeurs, etc.)
- Lors du débranchement, tirez toujours la fiche de la prise principale, ne tirez jamais sur le câble.
- **Ne placez pas d'éléments chauds près des composants en plastique de cet appareil.**

-
- Cet appareil de réfrigération n'est pas destiné à être utilisé comme un appareil encastrable.
 - Ne placez pas de produits d'alimentation directement contre la sortie d'air sur le mur arrière.
 - Stockez la nourriture congelée préemballée conformément aux instructions du fabricant de nourriture congelée.
 - Les recommandations de stockage de l'appareil électrique devraient être rigoureusement respectées. Se référer aux instructions appropriées pour le stockage.
 - Ne placez pas de boissons gazeuses dans le compartiment de congélation, car cela crée une pression sur le conteneur, ce qui pourrait entraîner son explosion et endommager l'appareil.
 - La nourriture surgelée peut provoquer des gelures si elle est consommée directement à la sortie du compartiment du congélateur.
 - Ne laissez pas l'appareil exposé directement à la lumière du soleil.
 - Conservez les bougies, les luminaires et les autres éléments comportant des flammes nues à l'écart de l'appareil afin qu'ils ne mettent pas le feu à l'appareil.
 - L'appareil électrique est destiné à garder la nourriture et/ou les boissons dans un foyer normal comme expliqué dans ce livret d'instruction. L'appareil électrique est lourd. Il convient de prendre des précautions lors du déplacement de l'appareil.
 - Ne retirez pas et ne touchez pas les éléments du compartiment du congélateur si vos mains sont mouillées/humides, car cela pourrait provoquer des abrasions de la peau ou des gelures.
 - N'utilisez jamais le support, les tiroirs, les portes, etc... Pour vous mettre dessus ou comme supports.
 - La nourriture congelée ne doit pas être recongelée une fois qu'elle a été dégelée.
 - Ne consommez pas de sucettes glacées ou de glaçons directement à leur sortie du congélateur, car cela pourrait causer des brûlures à la bouche et aux lèvres.
 - Pour éviter que des objets ne tombent et ne blessent ou n'endommagent l'appareil, ne surchargez pas les grilles de porte et ne mettez pas trop de nourriture dans les tiroirs du bac à légumes.

Mise en garde !

Entretien et nettoyage

- Avant la maintenance, éteignez l'appareil et débranchez la fiche secteur de la prise de courant.
- Ne nettoyez pas l'appareil avec des objets métalliques, un nettoyeur vapeur, des huiles essentielles, des solvants organiques ou des nettoyants abrasifs.
- N'utilisez pas d'objets tranchants pour enlever le givre de l'appareil électrique. Utilisez un grattoir en plastique.

Installation - Important !

- Pour la connexion électrique, suivez les instructions données dans le manuel.
Déballiez l'appareil électrique et vérifiez s'il est endommagé.
- Ne connectez pas l'appareil électrique s'il est endommagé.
Signalez les dommages possibles immédiatement à l'endroit où vous l'avez acheté. Dans ce cas, conservez l'emballage.
- Il est conseillé d'attendre au moins quatre heures avant de connecter l'appareil électrique pour permettre à l'huile de refluer dans le compresseur.
- Une circulation d'air adéquate devrait être en place autour de l'appareil électrique, le cas échéant cela conduit à une surchauffe.
Pour obtenir une ventilation suffisante, suivez les instructions appropriées pour l'installation.
- Lorsque c'est possible, l'arrière du produit ne devrait pas être trop près d'un mur pour éviter de toucher ou de coincer des pièces chaudes (compresseur, condensateur) pour empêcher les risques d'incendie, suivez les instructions appropriées à l'installation.
- L'appareil électrique ne doit pas être placé près de radiateurs ou de cuiseurs.
- Assurez-vous que la prise principale est accessible après l'installation de l'appareil électrique.

Maintenance

- Tous les travaux électriques nécessaires pour faire la maintenance de l'appareil électrique devraient être effectués par un électricien qualifié ou une personne compétente.
- Ce produit doit être entretenu par un centre de service agréé, et seules des pièces de rechange authentiques doivent être utilisées.
 - 1) Si l'appareil est exempt de givr.
 - 2) Si l'appareil contient un compartiment de congélation.

Remarque: Les enfants âgés de 3 à 8 ans sont autorisés à charger et décharger les appareils frigorifiques. (Cette clause ne s'applique qu'à la région de l'UE.)

Installer votre nouvel appareil

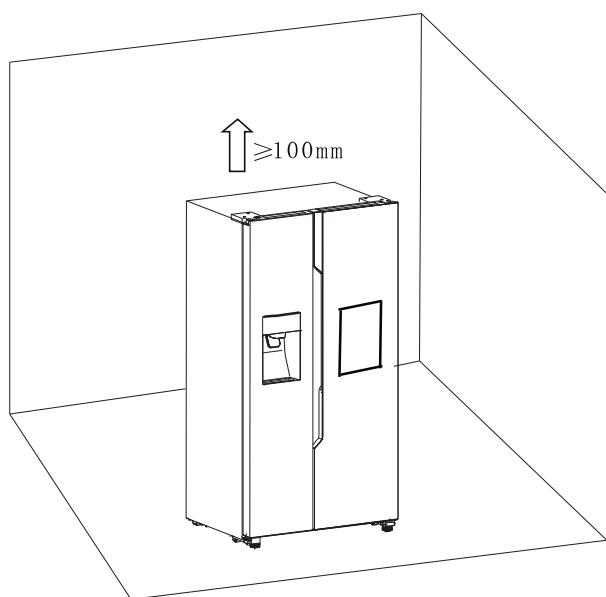
Avant d'utiliser cet appareil pour la première fois, merci de prendre connaissance des conseils suivants.

Ventilation de l'appareil



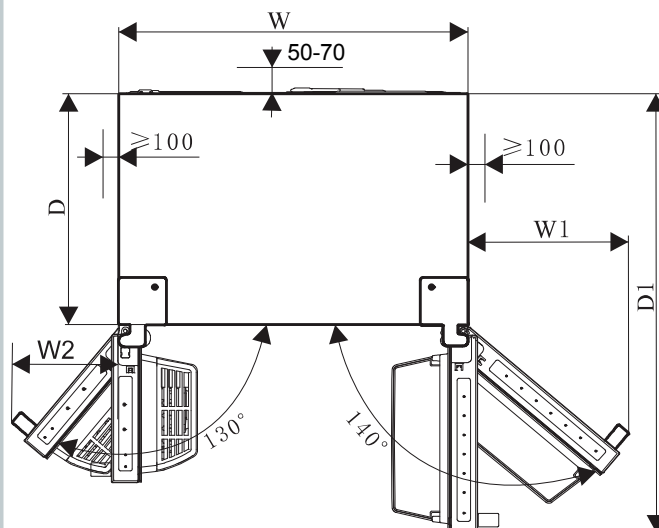
Afin d'améliorer l'efficacité du système de réfrigération, et économiser en énergie, il est nécessaire de maintenir une bonne ventilation autour de l'appareil pour la dissipation de la chaleur. Pour cette raison, une espace vide suffisante doit être disponible autour du réfrigérateur.

Recommandation: Il est conseillé d'avoir un espace de 50-70 mm entre la face arrière et le mur, au moins 100 mm sur le dessus, au moins 100 mm entre les murs et les côtés de l'appareil et un espace libre devant pour permettre à la porte du congélateur de s'ouvrir à 130° et à la porte du réfrigérateur de s'ouvrir à 140°. Voir les schémas suivants. Merci de vous reporter aux schémas ci-dessous.



Informations importantes (mm)

W	W1	W2	D	D1
908	417,5	277	600	1142,5



Remarque:

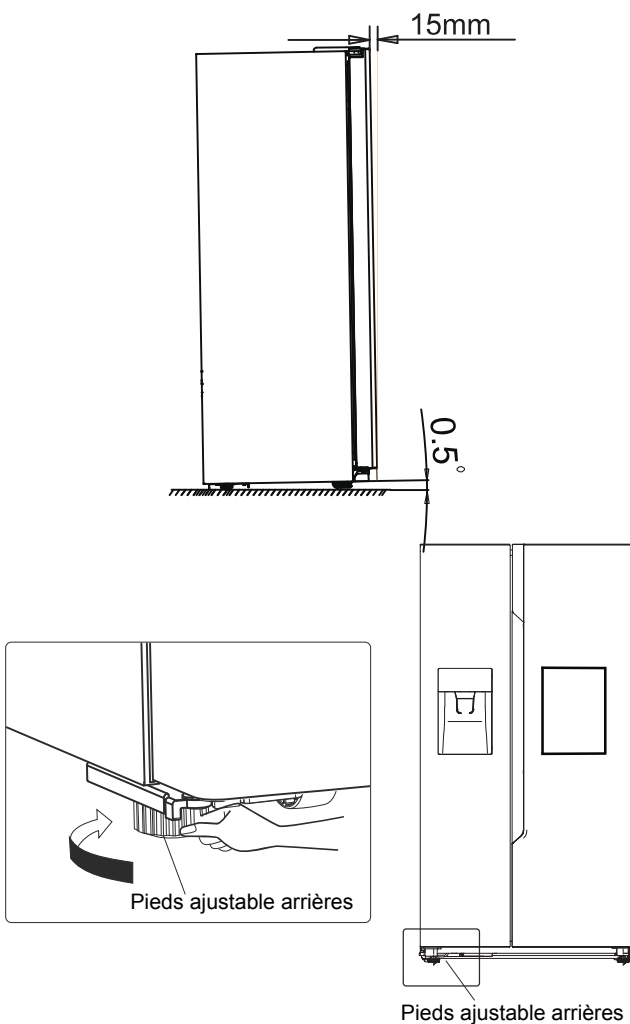
● Cet appareil fonctionne très bien dans les classes climatiques de SN à T. Il peut ne pas fonctionner correctement s'il est laissé à une température supérieure ou inférieure à la plage indiquée, pendant une longue période.

Classe climatique	Température ambiante
SN	+10°C à +32°C
N	+16°C à +32°C
ST	+16°C à +38°C
T	+16°C à +43°C

- Placer votre appareil dans un endroit sec pour éviter tout dégât lié à l'humidité.
- Gardez votre appareil à l'abri de la lumière du soleil, de la pluie et de la gelée. Gardez votre appareil à l'abri des sources de chaleur telle que le four, le feu ou les appareils de chauffage.

Nivellement de l'appareil

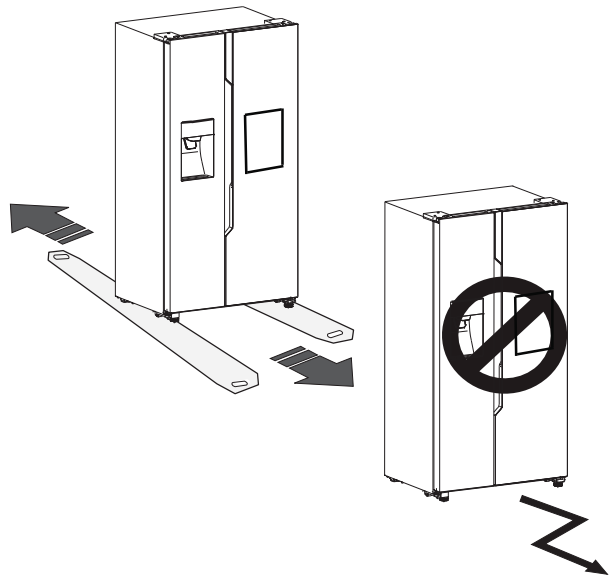
- Pour un nivellement et une circulation d'air suffisant dans la section arrière basse de l'appareil, les pieds du bas peuvent nécessiter d'être ajustés. Merci d'utiliser une clé appropriée.
- Pour permettre aux portes de fermer automatiquement, incliner la partie supérieure vers l'arrière d'environ 15 mm ou 0,5°, en tournant les pieds réglables. Chaque fois que vous voulez déplacer l'appareil, n'oubliez pas de remonter les pieds afin que l'appareil puisse rouler librement. Réinstallez l'appareil lors de son déplacement.



Attention!

Pour une installation appropriée, ce réfrigérateur doit être placé sur une surface à niveau conçu avec un matériel solide à la même hauteur que le sol. La dite surface doit être assez solide pour supporter le poids d'un réfrigérateur chargé.

Les roulettes qui ne sont pas couvertes, doivent être uniquement utilisées pour les mouvements en avant ou en arrière. Bouger le réfrigérateur de côté pourrait endommager votre sol et les roulettes.



Description de l'appareil

Vue de l'appareil



1. Indicateur LED du congélateur
2. Assemblage du Capot Avant de la Fabrique de Glaçons
3. Assemblage du Bac à Glaçons
4. Déflecteur du congélateur
5. Étagère du congélateur
6. Rack de porte du congélateur
7. Tiroir supérieur du congélateur
8. Tiroir inférieur du congélateur
9. Pieds réglables gauches
10. Indicateur LED du réfrigérateur

11. Étagère de porte du réfrigérateur
12. Déflecteur du réfrigérateur
13. Étagère du réfrigérateur
14. Étagère pour bouteilles
15. Compartiment des boissons
16. **Réservoir d'eau**
17. Tiroir supérieur du réfrigérateur
18. Tiroir inférieur du réfrigérateur
19. Pieds réglables droites

Remarque: En raison d'un développement constant de nos produits, votre réfrigérateur peut être légèrement différent du modèle décrit dans ce Manuel d'Utilisation, mais ses fonctions et son utilisation restent identiques.

Remarque: Pour obtenir la meilleure efficacité énergétique de ce produit, veuillez placer toutes les étagères, tiroirs sur leur position d'origine comme indiqué dans l'illustration ci-dessus.

Commandes d'affichages

Utiliser cet appareil conformément aux consignes de commande suivantes, votre produit possède un panneau de contrôle comme indiqué dans le schéma ci-dessous.



Lorsque l'appareil est mis sous tension pour la première fois, le rétroéclairage des icônes de l'écran commence à fonctionner. Si aucun bouton n'a été touché et que les portes sont fermées, le rétroéclairage s'éteindra au bout de 60 secondes.

Le tableau de commande comprends deux parties ayant rapport à la température et une partie ayant rapport aux différents modes.

Mise en garde! Quand vous régler une température, vous la régler en moyenne pour l'ensemble du réfrigérateur. Les températures à l'intérieur de chaque compartiment peuvent varier légèrement par rapport aux valeurs affichées sur le panneau, selon la quantité de nourriture que vous entreposez et l'endroit où vous le placer. Une chambre à haute ou basse température peut aussi affecter la température réelle à l'intérieur de l'appareil.

REMARQUE: Le réglage d'une température élevée accélérera le gaspillage d'aliment. Pour une préservation optimale des aliments, nous vous recommandons de régler la température du réfrigérateur à 4°C et celle du congélateur à -18°C, lors du tout premier démarrage du réfrigérateur.




Alarm
Child Lock 3*


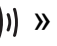

«Verrouillage Enfants et
Alarme de la Porte»

Ce bouton a deux fonctions :

1. Verrouillage enfants

Appuyer et maintenir « Alarm » pendant 3 secondes pour verrouiller tout le Panneau de Contrôle, y compris la fonction de distribution. Si le panneau de Contrôle est verrouillé, l'icône «  » sera allumé, et aucun des boutons du Panneau de Contrôle ne répond. Pour déverrouiller le Panneau de contrôle, merci d'appuyer et de maintenir à nouveau « Alarm » pendant 3 secondes.

2. Alarme De Porte

En cas d'alarme, l'icône «  » s'allumera et un bourdonnement est activé. Appuyer sur le bouton « Alarm » pour arrêter l'alarme, l'icône «  » s'éteindra et le bruit s'arrêtera. Si la porte du réfrigérateur ou du congélateur est ouverte pendant plus de 2 minutes, l'alarme de la porte s'activera. En cas d'alarme, l'icône «  » s'allumera et un bourdonnement est émis. L'avertisseur sonore sonne 3 fois par minute et s'arrête au bout de 10 minutes. Il peut également être arrêté en fermant la porte.

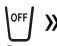

Lorsque le Verrouillage pour Enfants est activé, et que les portes sont fermées, vous pouvez désactiver l'alarme en touchant « Alarm ». Pour économiser de l'énergie, merci de ne pas conserver les portes ouvertes pendant un long moment en utilisant le réfrigérateur.



Ice Off

« Commande de glaçons »

Ce bouton contrôle la machine à glaçons.


Ce bouton contrôle la machine à glaçons. Vous pouvez toucher le bouton « Ice Off » pour contrôler la machine à glaçons. Lorsque le Verrouillage pour Enfants est désactivé, et la fonction Glace est activée, vous pouvez toucher l'icône « Ice Off » pour fermer la fabrique de glaçons et l'icône «  » s'allumera. Si vous voulez ouvrir la fabrique de glaçons, merci de toucher à nouveau l'icône « Ice Off », et l'icône «  » s'éteindra.

Remarque: Si « Ice Off » est activé, cela ferme uniquement la fabrique de glaçons, pas le distributeur.




Holiday

« Holiday » (Vacances)

Si vous devez vous absenter pendant une longue période de temps, comme un long voyage d'affaires ou de vacances, vous pouvez sélectionner cette fonction en appuyant sur le bouton « Holiday » et l'icône «  » correspondante s'allumera.

Lorsque la fonction Holiday est activée, la température du réfrigérateur est automatiquement régler à 15 ° C et celui du congélateur à -18 ° C pour minimiser la consommation d'énergie. Le réglage de la température du réfrigérateur affiche « — » et le compartiment du congélateur reste activé.

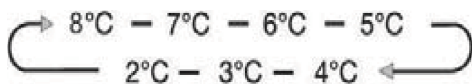
Lorsque la fonction Vacances est activée, vous pouvez l'éteindre en appuyant à nouveau sur le bouton « Holiday » et l'icône «  » s'éteindra. Lorsque la fonction Vacances est activée, la fabrique de glaçons se désactive automatiquement. Le réfrigérateur conservera le réglage lorsqu'il est éteint.


Remarque: Ne stockez aucun aliment dans le réfrigérateur pendant qu'il est en mode « Holiday », si non ceux-ci vont rapidement se détériorer.



« Contrôle de la température du réfrigérateur »

Vous pouvez appuyer sur l'icône « Fridge » pour activer le mode de contrôle de la température du réfrigérateur. Si vous maintenez le bouton en continu, la température sera réglée selon la séquence suivante.



Si vous voulez réduire le temps nécessaire pour refroidir les produits dans le réfrigérateur, merci de toucher et maintenir ce bouton pendant 3 secondes, l'icône Super Cool «  » s'allumera, le réglage de la température du réfrigérateur affichera 2°C.

Super Cool s'éteint automatiquement après 3 heures et la température reviendra à sa configuration précédente.

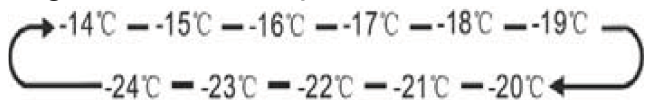
Lorsque la fonction super cool est activée, vous pouvez toucher la fonction « Fridge » pour la désactiver et il retournera au réglage de température précédent. Le réfrigérateur ne conservera pas la fonction Super Cool lorsqu'il est éteint. Remarque: En fonction Super Cool, si vous touchez le bouton « Holiday » ou « Eco », la fonction « Holiday » ou « Eco » sera activée, le mode « Super Cool » s'éteindra.




« Contrôle de la température du congélateur »

Vous pouvez toucher le bouton « Freezer » pour activer le mode pour contrôler la température du congélateur. Si vous maintenez appuyé le bouton, la température sera

réglée dans la séquence suivante.



Appuyer et maintenir le bouton « Freezer » pendant 3 secondes, l'icône «  » s'allumera, le réglage de la température du congélateur affichera -24°C.


La fonction Super Freeze permet d'abaisser rapidement la température et de congeler vos aliments plus vite que d'habitude. Cela permet de conserver plus de vitamines et de nutriments dans les aliments frais et conserver vos aliments plus longtemps.

L'option super freezer vous permet de congeler la plus grande quantité possible. Nous vous recommandons de laisser l'appareil fonctionner d'abord pendant 6 heures. Activer la fonction Super Freeze au moins 24 heures avant de placer des aliments pour une pré-congélation totale. La fonction Super Freeze s'éteindra automatiquement au bout de 52 heures, et le réglage de la température du congélateur retournera au réglage précédent. Lorsque la fonction Super Freeze est activée, vous pouvez toucher « Freezer » pour éteindre la fonction Super Freeze, et il retournera au réglage de température précédent. Et il ne conservera pas la fonction Super Freeze s'il est éteint.

Remarque: Sur la fonction Super Freeze, si vous touchez le bouton « Holiday » ou « Eco », la fonction « Holiday » ou « Eco » sera activée, le mode « Super Freezer » s'éteindra.

« Commande du distributeur »
 Si la porte du congélateur est ouverte ou le Verrouillage Enfant est activé, le distributeur ne fonctionnera pas.
 Le bouton pour le Type de Glaçons comprend les options « Cubed » (en cubes) et « Crushed » (pilé).

X[~ • Á [~ ç^: Á] ~ ^ ^ i Á ~ i Á q] q } Á Á
 Ô ~ à ^ à Á Á & ~ à ^ • D Á Á Á Ô i ~ • @ à Á Á
 Q q . D [~ i Á & q ã ã Á Á] ^ Á Á Á
 Ô | æ [] • Á ã d ã ~ . É X [~ • Á [~ ç^: Á
 ç ~ & @ i Á Á [~ ç } Á Á æ ^ i Á Á [~ i Á
 æ ç ^ i Á Á [à ^ Á æ È U á [~ • Á
 ç ~ & @ : Á Á [~ ç } Á Á Á ^] ^ Á Á Á
 Ô | æ [] É Á Á [à ^ Á | æ ^ Á } Á & ~ à ^ • Á ~ Á
 * | æ ^ Á q . ^ Á ~ ^ Á [~ • Á & q ã ã ^ : Á
 • ^ i á æ ç . . ^ Á Á q f } ^ Á Ô à ^ • Á Á / Á Á
 [~ Á Á . Á | Á q } { ^ i á È U á [~ • Á
 } æ ^ : Á æ Á ^ [q Á Á | æ [] • É
 á . : æ ç ^ : Á Á } & q } Á [~ i Á
 . & [] [{ ã ^ i Á Á q æ Á Á Á
 & [] • [{ { æ q } Á } Á . } ^ i * á É X [á Á
 Q Á U ~ Á Á • • [~ • É
 U á [~ • Á ç ^ : Á Á [q Á q æ É q ~ q ^ : Á
 ç ~ & @ i Á Á [~ ç } Á Á æ ^ i Á Á q f } ^ Á
 ^ æ Á Á / Á Á q } { ^ i á È Á [à ^ Á • Á
 ^ } • ~ á Á | * i æ { .. É


 « Alarme du réservoir d'eau »
 Si le compartiment de stockage de l'eau n'est pas correctement installé ou n'est pas installé, l'alarme du compartiment de stockage de l'eau s'activera pour avertir les utilisateurs. Vous pouvez éteindre cette alarme en maintenant la touche « Eco » enfoncée pendant 3 secondes.

Remarque!

- Si l'eau n'est pas distribuée ou si elle est distribuée lentement, vous devez contrôler si le compartiment de stockage de l'eau est correctement installé ou non et vous assurer qu'il y ait suffisamment d'eau dans le compartiment de stockage d'eau.
- Lorsque vous touchez le bouton « Water » pour l'eau, la pompe à eau commence l'aspiration, un léger bruit se fait entendre lorsque la pompe fonctionne, c'est normal.



« Économie d'Énergie »

Vous pouvez toucher ce bouton pour activer et désactiver le mode Économie d'Énergie.
 Lorsque le mode Économie d'Énergie est activé, l'icône Économie d'Énergie «  » s'allume.
 La température du réfrigérateur est automatiquement réglée sur 6°C et celle du congélateur sur -17°C. Si le mode Économie d'Énergie est désactivé et l'icône s'éteint.

Remarque!

- Le tableau de commande s'allumera quand la porte est ouverte ou lorsque vous touchez un bouton.
- La lumière s'éteint sans toucher aucun bouton ou les portes sont fermées depuis une minute.
- Lorsque le réfrigérateur est allumé, toute les icônes du tableau de commande s'illuminent pendant 3 secondes et un son est émis. Le Verrouillage pour Enfants est désactivé. Et le réglage de la température revient au réglage précédent.

Utilisation de l'appareil

Cette section vous explique comment utiliser la plupart des fonctionnalités importantes. Nous vous recommandons de les lire attentivement avant d'utiliser l'appareil.

1. Ajuster la porte

Si vous trouvez que les portes ne sont pas de niveau, vous pouvez utiliser un tournevis pour ajuster la porte du réfrigérateur.

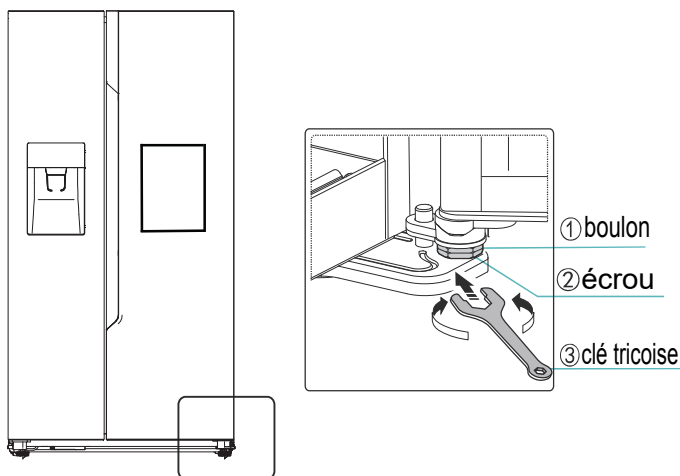
Seule la porte du réfrigérateur peut être ajustée.

Si la porte du congélateur est plus haute que la porte du réfrigérateur.

Tout d'abord, vous pouvez utiliser la clé pour tourner le boulon, dans le sens antihoraire, sur la charnière inférieure qui peut lever la porte du réfrigérateur. Une fois en position, utiliser la clé pour bloquer l'écrou.

Si la porte du congélateur est plus basse que la porte du réfrigérateur

Vous devez utiliser la clé pour tourner le boulon dans le sens horaire, pour abaisser la porte du réfrigérateur. Une fois en position, verrouiller.



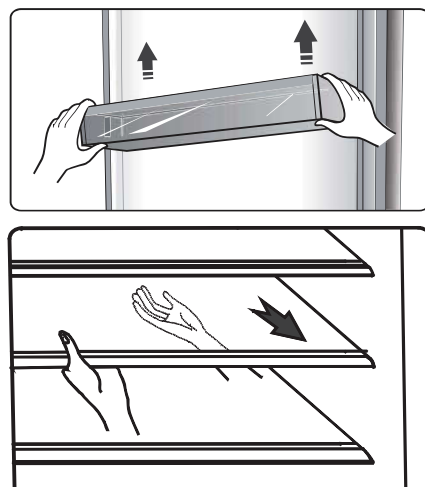
2. Utilisation de votre compartiment de réfrigération

Le compartiment du réfrigérateur est approprié pour le stockage de fruits et légumes. Les aliments à l'intérieur doivent être emballés pour éviter la perte d'humidité ou la contamination d'autres aliments par les odeurs des autres.

Mise en garde! Ne fermez jamais les portes du réfrigérateur alors que les étagères, le bac à légumes et/ou les côtés télescopiques sont étendus. Cela pourrait les endommager et endommager le réfrigérateur.

Étagères en verre et étagères de portes

Le compartiment du réfrigérateur est équipé de plusieurs étagères en verre et de plusieurs rangements de porte différents, qui sont adaptés pour le rangement des œufs, des liquides en conserve, des boissons en bouteille et des aliments emballés. Ils peuvent être positionnés à des hauteurs différentes, selon vos besoins. Mais ne rangez pas trop d'éléments lourds dans les rangements. Avant de soulever l'étagère au sens verticale, veuillez retirer les aliments y contenu.



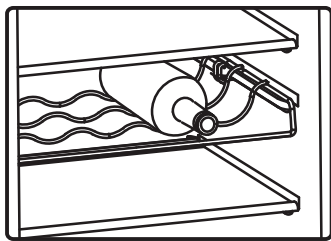
Remarque: Les étagères de portes et les tiroirs peuvent être retirés pour le nettoyage.

Lorsque vous retirez les étagères, tirez-les délicatement vers vous jusqu'à ce qu'elles ressortent des rails. Lorsque vous les remettez en place, vérifiez qu'aucun obstacle n'empêche leur installation, puis replacez-les en position.

Étagère pour bouteilles

Cela est destiné au stockage des bouteilles de vins et des boissons.

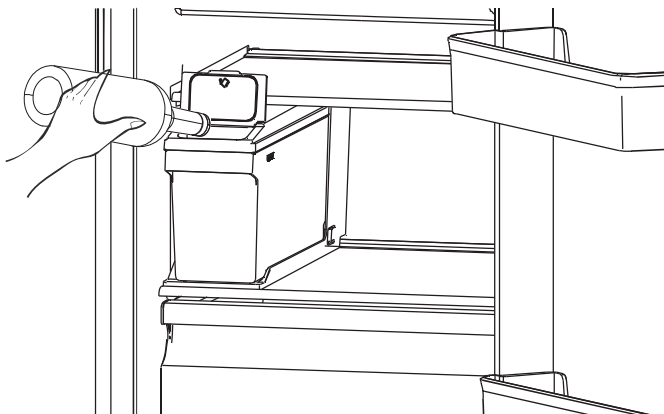
Remarque: Veuillez manipuler avec précaution lorsque vous retirez une bouteille de vin ou des boissons embouteillées. L'étagère peut être retirée pour être libérée ou vous pouvez l'ajuster pour gagner de la place.



Bac à eau

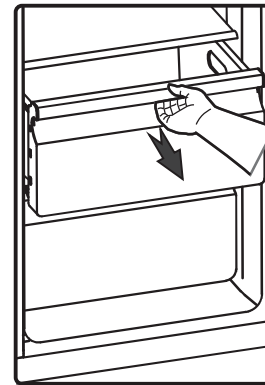
Ce bac permet de vous servir en eau fraîche et de fabriquer des glaçons. Si vous souhaitez alimenter le bac en eau, soulevez légèrement le couvercle supérieur du bac, et versez l'eau. Vous pouvez retirer le bac en le ramenant vers vous à l'horizontale, si vous souhaitez le nettoyer.

ATTENTION: Remplissez avec de l'eau potable uniquement.



Tiroirs

Ils sont adaptés pour le stockage de fruits et légumes. Et il peut être retiré pour être nettoyé.



3. Utilisation du compartiment du congélateur

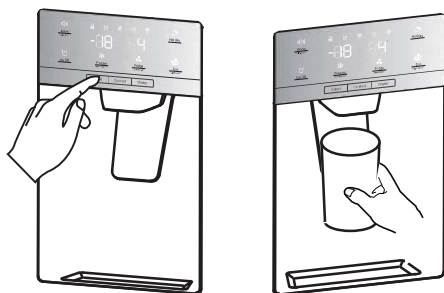
Le compartiment congélateur convient pour le stockage des aliments qui doivent être congelés, tels que la viande, le poisson, la crème glacée et d'autres denrées périssables.

Mise en garde! Veuillez vous assurer que les bouteilles ne sont pas laissées dans le congélateur plus longtemps que nécessaire, car la congélation peut casser la bouteille.

Les liquides en conserve ou en bouteille peuvent exploser suite à l'expansion du volume et ne doivent pas être conservés dans le compartiment du congélateur.

4. Utilisation du distributeur

Vous pouvez choisir le type de glaçons ou l'eau en touchant les boutons « Cubed » ou « Crushed » ou « Water ». Lorsque vous choisissez un type de glace, appuyez délicatement sur le distributeur avec votre bol. De la glace sera distribuée par le distributeur. Assurez-vous que le bol est aligné avec le distributeur et que la glace tombe exactement dans le bol.



Remarque:

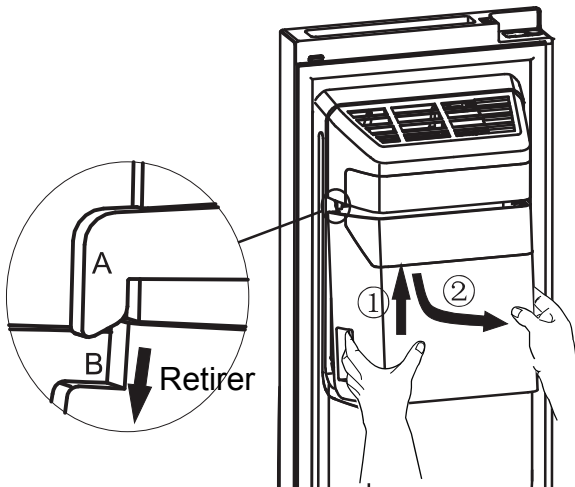
- Si vous sélectionnez la fonction Glaçons en Cubes après avoir utilisé Glace Pilée, une petite quantité de glace pilée résiduelle peut tomber dans votre bol.
- Ne pas retirer immédiatement votre bol ou verre du distributeur après la distribution de l'eau ou des glaçons nécessaires. Vous devriez attendre 2 ou 3 secondes pour éviter les déversements.
- Ne pas tirer sur le levier, car cela pourrait endommager ou casser le ressort du levier.
- Ne pas distribuer de la glace en continu pendant plus d'une minute en utilisation normale pour éviter une température excessive du moteur du broyeur à glace.
- L'eau distribuée est froide, non glacée. Si vous voulez de l'eau plus froide avec des glaçons, distribuez d'abord les glaçons dans votre verre, puis remplir avec de l'eau du distributeur.

5. Utilisation du Bac à Glaçons

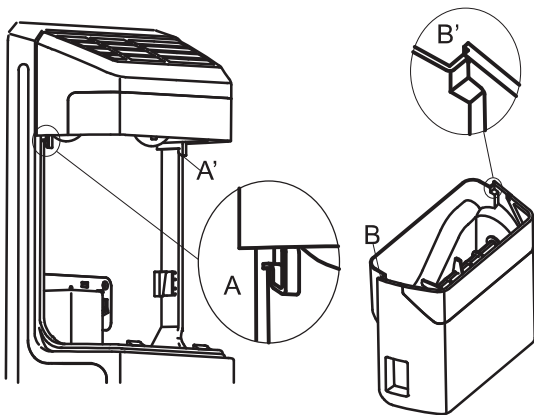
Si vous souhaitez retirer le Bac à Glaçons : Veuillez saisir le bac comme sur le schéma indiqué ci-dessous. Puis soulevez et retirez lentement le Bac à Glaçons pour éviter toute dégradation.

Étapes de Dépose :

- ① Soulever le Bac à Glaçons
- ② Retirer lentement le Bac à Glaçons

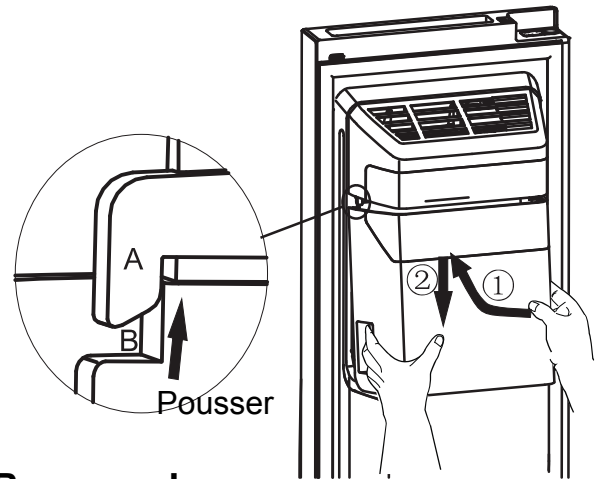


Lorsque vous le remettez en place, veuillez vous assurer que les deux côtés (B&B') du Bac à Glaçons sont bien coincés dans les encoches (A&A').



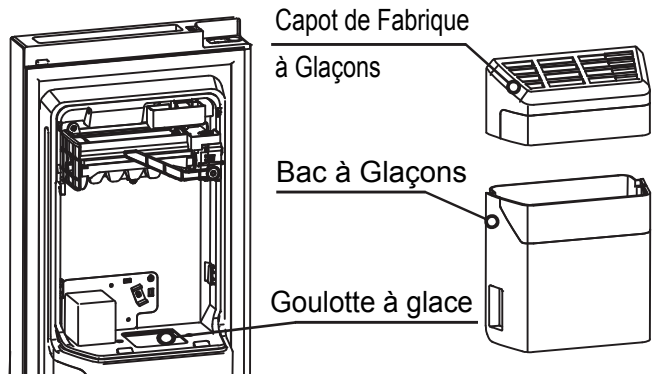
Étapes d'Installation :

- ① Soulever le Bac à Glaçons, et coincer les deux côtés (B&B') du Bac à Glaçons dans les encoches (A&A').
- ② Tirer le Bac à Glaçons vers le bas, et s'assurer que le Bac à Glacçon est fermement maintenu par le support.

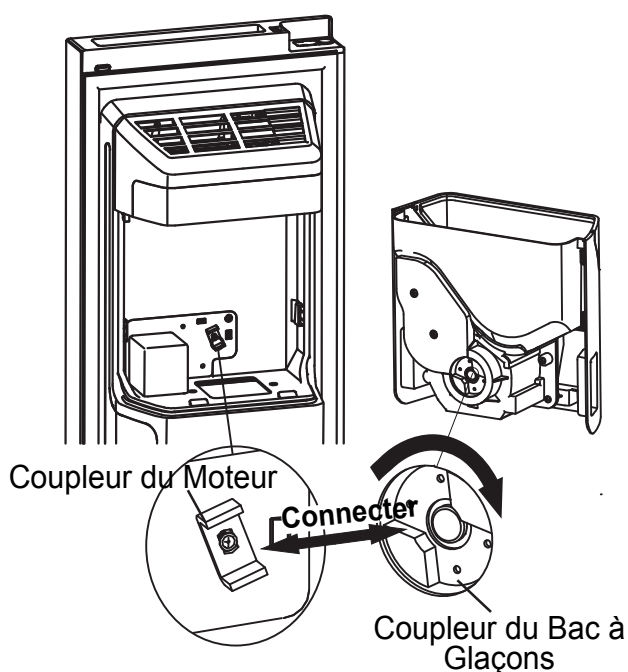


Remarque!

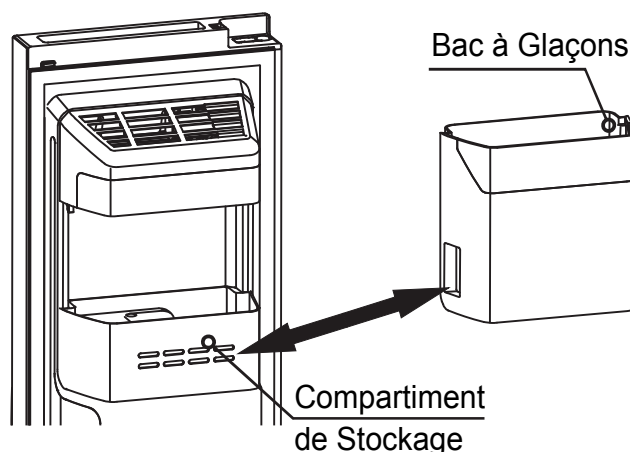
- Lorsque la fabrique à glaçons déverse des glaçons dans le bac, tout bruit que vous entendez fait partie du fonctionnement normal.
- Si vous ne vous servez pas de glaçons pendant une longue période, de la glace peut s'accumuler dans le Bac à Glacçon. Si cela se produit, veuillez retirer toute la glace et vider le bac.
- Si vous vous absentez pendant une longue période (vacances, déplacement professionnel) et que vous n'utilisez pas les distributeurs à glaçons, veuillez fermer la vanne d'eau pour prévenir toutes fuites.
- Si le réfrigérateur est débranché pendant une longue durée, la glace dans le bac fondra, et de l'eau coulera à l'extérieur du réfrigérateur sur le sol. Pour éviter cela, il est conseillé de retirer toute la glace du bac.
- Si de la glace ne sort pas, veuillez vérifier s'il n'y a pas de la glace collée dans la goulotte et la retirer. Ou retirer le Bac à Glaçons et vérifiez s'il y a une accumulation de glaçons et retirez-les.



- Le premier lot de glaçons après l'installation peut être petit, car de l'air est entré dans la ligne d'eau. L'air sera purgé pendant une utilisation normale. Si les glaçons sont toujours petits, veuillez contrôler si de l'eau circule dans la ligne, ou si la valve à eau est suffisamment ouverte, ou si l'eau est correctement à haute pression.
- Pour nettoyer le Bac à Glaçons, nettoyer avec un détergent doux, bien rincer, et le sécher soigneusement. Ne pas utiliser de nettoyeurs ou de solvants abrasifs ou agressifs.
- Avant de remettre en place le Bac à Glaçons, veuillez vérifier que les deux coupleurs sont à un angle convenable pour se connecter correctement. Si non, veuillez tourner le coupleur du bac à glaçons dans le bon angle pour faire correspondre avec le coupleur du moteur.

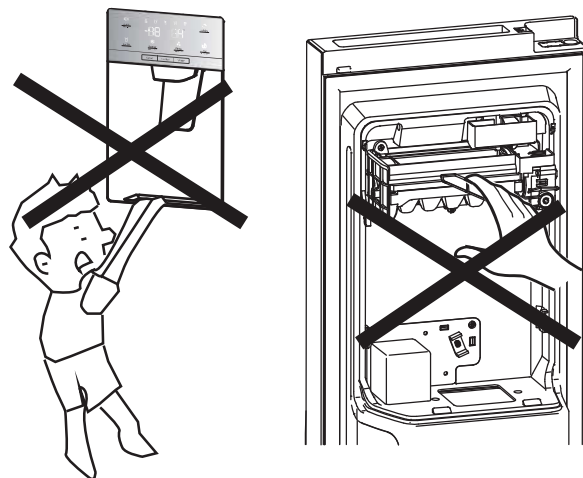


- Si vous souhaitez plus de place pour stocker des aliments, vous pouvez remplacer le Bac à Glaçons avec le compartiment de stockage. Le bouton « Ice Off » doit être activé pour s'assurer que la fabrique à glaçons est désactivée.



Attention !

- Ne pas mettre vos doigts, ou tout objet inapproprié dans la goulotte à glace ou dans le bac à glaçons. Cela peut entraîner des blessures ou des dégâts matériels.
- Ne pas autoriser vos enfants à s'accrocher au distributeur ou arracher le bac de stockage de glace. Cela pourrait causer des blessures.

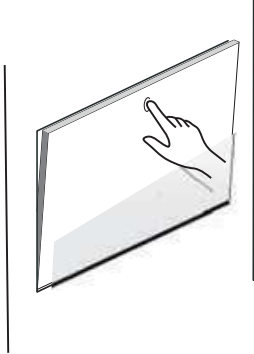


- Une conduite est installée entre le dispositif à glaçons et le bac à eau; ne désassemblez pas l'ensemble par vous-même. Nous vous conseillons pour cela de prendre contact avec une personne qualifiée.

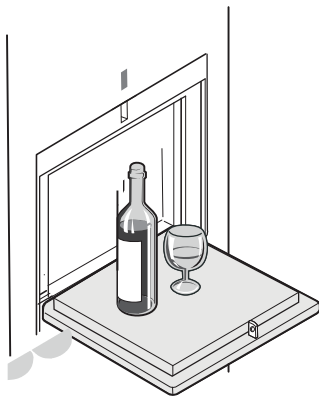
- Ne pas ouvrir ou fermer brusquement la porte, ou de l'eau pourrait déborder de la fabrique à glaçons.

6. Bar à domicile

- Veuillez appuyer au milieu de la partie supérieure de la porte du bar, lorsque vous entendez un clic, la porte du bar pourrait être ouverte.



- La lampe dans la chambre froide s'allumera lorsque la porte du bar est ouverte, il serait alors pratique de retirer ou placer de la nourriture à l'intérieure.
- Les bouteilles, les boissons, les coupes de vin peuvent être mises en haut et facile à utiliser lorsque la porte du bar est ouverte comme un plateau. Mais plusieurs objets lourds ne doivent pas être placés pour éviter les accidents.

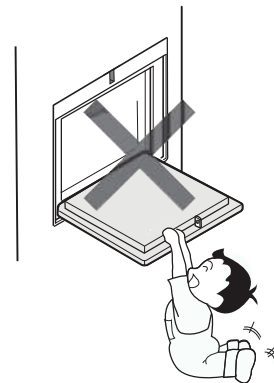


- Moins de quatre bouteilles de coca, de boissons, de bière et d'autres articles à l'exception des canettes Coca Cola peuvent être placées sur le balconnet Coca Cola à l'intérieur du bar. Le balconnet Coca Cola peut être tourné vers le haut pour faciliter l'utilisation des utilisateurs.

- Moins de deux gobelets peuvent être accrochés sur la tasse.
- La porte du bar est fermée en toute sécurité au clic.

Remarque:

- Il peut être plus économique en énergie lorsque vous ouvrez ou fermez la porte du bar sans laisser la porte du réfrigérateur ouverte.
- Il n'est pas permis aux enfants de grimper sur la porte du bar, de jouer sur la porte du bar ou de s'asseoir sur la porte du bar lorsque la porte du bar est ouverte, ce qui évite d'avoir un effet tampon ou de provoquer des accidents.



- Veuillez à ne pas retirer l'étagère du bar à l'intérieur du réfrigérateur, sinon le bar ne peut pas être utilisé.



Veuillez à ne pas retirer l'étagère

-
- Veuillez à ne pas endommager le plateau de la barre, tels que: en utilisant votre main pour appuyer sur le plateau ou rayer le plateau avec un outil pointu.
 - Vous êtes priés de nettoyer la boisson, le liquide et les articles divers sur le plateau de la barre à temps.
 - Vous êtes priés de nettoyer le bar et les alentours du bar régulièrement.

Nettoyage et entretien

Pour des raisons d'hygiène, l'appareil (aussi bien l'extérieur que les accessoires intérieur) doit être nettoyé régulièrement au moins tous les deux mois).

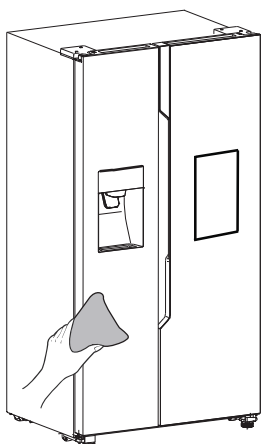
Attention!

L'appareil ne doit pas être branché au secteur pendant le nettoyage. Risque d'électrocution! Avant le nettoyage, éteignez l'appareil et débranchez la fiche de la prise de courant.

Nettoyage extérieur

Pour maintenir un bon aspect extérieur de votre appareil, vous devriez le nettoyer régulièrement.

- Essuyez le panneau numérique et le panneau d'affichage avec un chiffon propre et doux.
- Versez de l'eau sur le chiffon de nettoyage plutôt que directement sur la surface de l'appareil. Cela permet de s'assurer d'une répartition uniforme de l'humidité sur la surface.
- Nettoyez les portes, les poignets et les surfaces du cabinet avec un détergent doux et puis essuyez à sec avec un chiffon doux.

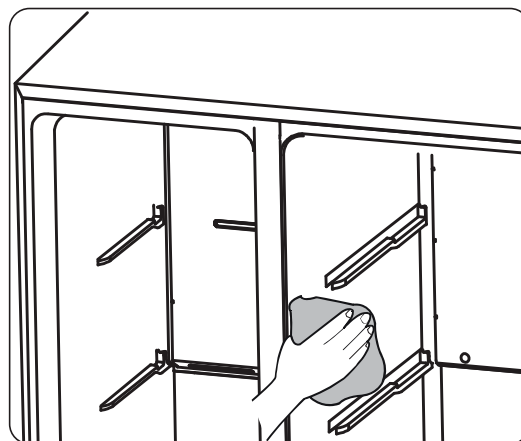


Attention!

- Utilisez pas d'objets tranchants, car ils risquent de rayer la surface.
- N'utilisez pas de diluant, de produit pour voiture, de Clorox, d'huile étherée, d'agents abrasifs ou de solvants organiques tels que le benzène pour nettoyer votre appareil. Ils peuvent endommager la surface de l'appareil et provoquer un incendie.

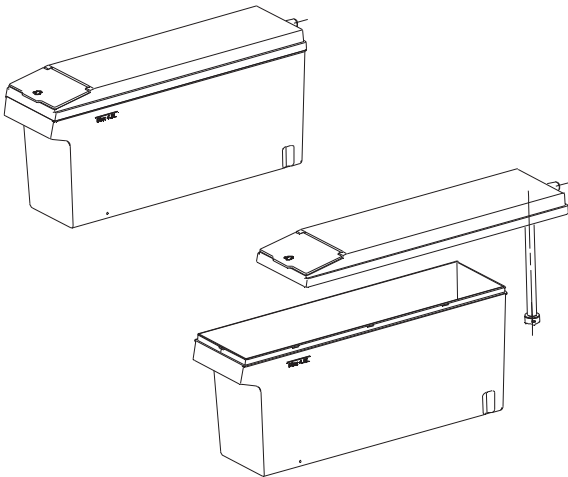
Nettoyage intérieur

Vous devez aussi nettoyer l'intérieur de l'appareil de façon régulière. Il serait plus facile de le nettoyer lorsque la quantité de nourriture à l'intérieure est petite. Vous pourrez retirer les tiroirs et les étagères pour un nettoyage en profondeur. Essuyer l'intérieur du congélateur avec une solution diluée de bicarbonate de soude, puis rincer à l'eau tiède avec une éponge ou un chiffon. Nettoyer complètement à sec avant de replacer les étagères et les paniers. Essuyez bien toutes les surfaces et pièces amovibles avant de réinstaller le bac.



Nettoyage du réservoir de stockage d'eau

Vous devez nettoyer le bac à eau régulièrement. Vous pouvez retirer le bac en le ramenant vers vous à l'horizontale, avant de désassembler le couvercle. Essayez l'intérieur du bac puis appliquez une solution à base de bicarbonate de sodium. Rincez à l'eau chaude au moyen d'une éponge ou d'un chiffon, puis remplissez votre bac d'eau fraîche. Essayez bien toutes les surfaces et pièces amovibles avant de réinstaller le bac. Vous pouvez remettre le bac dans sa position d'origine en le faisant glisser vers la porte en position horizontale, après avoir fini de le nettoyer.



Bien que cet appareil se dégèle automatiquement, une couche de givre peut se former à l'intérieur du compartiment du congélateur ouvert fréquemment ou trop longtemps. Si la givre est trop épaisse, choisissez un moment où le congélateur est presque vide et procédez comme suit:

1. Retirez les paniers d'aliments et d'accessoires existants, débranchez l'appareil de l'alimentation principale et laissez les portes ouvertes. Ventilez correctement la chambre pour accélérer le processus de dégivrage.

2. Une fois le dégivrage terminé, nettoyez votre congélateur comme décrit ci-dessus.

Attention!

N'utilisez pas d'objets pointus pour retirer le gel du compartiment de réfrigération.

C'est seulement après que l'intérieur soit sec que l'appareil doit être rallumé et rebranché sur la prise principale.

Nettoyage des joints de porte

Assurez-vous de maintenir les joints de porte propres. Les nourritures et boissons collantes peuvent coincer les joints au cabinet et les déchirer lorsque vous ouvrez la porte. Lavez les joint avec détergent doux et de l'eau chaude. Rincez et séchez-les correctement après le nettoyage.

Attention!

L'appareil ne doit être rallumé qu'après que les joints ne soient complètement secs.

Remplacement de la lumière LED

Attention: Le lumière LED doit être remplacé par une personne compétente . Si la lumière LED est endommagée, merci de suivre les étapes suivantes :

1. Débranchez l'appareil.
2. Enlevez le couvercle de la lampe en soulevant et en retirant la lampe LED .
3. Tenez la lampe d'une main puis retirez-la à l'aide de l'autre main en la pressant contre le verrou du
4. Remplacez la lumière LED et fixez-la correctement en place puis replacer le couvercle de la lumière.

Conseils et astuces utiles

Conseils pour économiser de l'énergie

Nous vous recommandons de suivre les conseils pour économiser de l'énergie.

- Essayez de ne pas laisser la porte ouverte longtemps afin de conserver de l'énergie.
- Rassurez-vous que l'appareil est loin de toute source de chaleur (Rayons de soleil direct, four électrique ou cuiseur, etc)
- Ne réglez pas la température plus basse que nécessaire.
- Ne stockez pas de la nourriture chaude ou un liquide qui s'évapore dans l'appareil.
- Placez l'appareil dans une salle bien ventilée sans humidité. Veuillez vous référer au chapitre « Installer votre nouvel appareil ».
- Le schéma de description de l'appareil montre la combinaison correcte des tiroirs, du bac à légumes et des étagères. N'ajustez pas la combinaison car elle est conçue pour être la configuration la plus efficace sur le plan énergétique.

Conseils pour la réfrigération des aliments frais

- Ne mettez pas directement de la nourriture chaude dans le réfrigérateur ou le congélateur, la température interne augmentera. Le compresseur travaillera donc beaucoup plus et consommera plus d'énergie.
- Couvrez ou emballez les aliments surtout si elles ont une forte odeur.
- Placez la nourriture correctement pour que l'air circule librement autour.

Conseils pour la réfrigération

- Viande (tous types) : Enveloppez la nourriture dans du polyéthylène : enveloppez et placez sur l'étagère en verre au-dessus du tiroir à légumes. Suivez toujours les durées de stockage et d'utilisation des repas suggérées par les producteurs.
- Aliments préparés, plats froids, etc.: Ils devraient être couverts et peuvent être placés sur n'importe quelle étagère.
- Fruit et légumes: Ils devraient être rangés dans le tiroir spécial prévu à cet effet.
- Beurre et fromage: Ils devraient être enveloppés dans du papier d'aluminium étanche à l'air ou dans une pellicule de plastique.
- Bouteilles de lait: Elles devraient avoir un couvercle et être rangées dans les étagères de porte.

Conseils pour la congélation

- Lors de la première mise en marche ou après une période d'inutilisation, laissez l'appareil fonctionner pendant au moins 2 heures avec les réglages les plus élevés avant de mettre de la nourriture dans le compartiment.
- Préparez les aliments en petites portions afin qu'ils peuvent être rapidement et complètement gelé et de permettre de décongeler ultérieurement uniquement la quantité requise.
- Emballez les aliments dans du papier d'aluminium ou des emballages alimentaires en polyéthylène qui sont étanches à l'air.
- Ne pas faire toucher les aliments frais ou non congelés avec des aliments qui sont déjà congelés afin d'éviter une décongélation partielle.

- Il est recommandé d'étiqueter et de cocher chaque colis congelé afin de suivre l'heure de stockage.

Conseils pour le stockage des aliments surgelés

- Assurez-vous que les aliments congelés ont été entreposés correctement par le détaillant en alimentation
- Une fois les aliments dégivrés, elles se détériorent rapidement et ne doivent pas être congelés à nouveau. Ne pas dépasser la durée de stockage indiquée par le fabricant de l'aliment.

Éteindre votre appareil

Si l'appareil doit être éteint pendant une période prolongée, les mesures suivantes doivent être prises pour éviter la moisissure sur l'appareil.

1. Retirez toute la nourriture.
2. Retirez la fiche d'alimentation de la prise principale.
3. Nettoyez et séchez entièrement l'intérieur.
4. Veillez à ce que toutes les portes soient légèrement calées pour permettre à l'air de circuler.

Dépannage

Si vous rencontrez un problème avec votre appareil ou craignez que l'appareil ne fonctionne pas correctement, vous pouvez effectuer des contrôles simples avant d'appeler le service client, voir ci-dessous. Vous pouvez effectuer les simples contrôles suivantes avant d'appeler le service client.

Attention! N'essayez pas de réparer l'appareil électrique vous-même. Si le problème persiste après avoir effectué les vérifications mentionnées ci-dessous, contactez un électricien qualifié, un technicien agréé ou la boutique où vous avez acheté le produit.

Problème	Cause & Solution possible
L'appareil électrique ne fonctionne pas correctement.	Vérifiez si le cordon d'alimentation est correctement branché dans la prise électrique.
	Vérifiez le fusible ou le circuit de votre alimentation électrique, remplacez-le si nécessaire.
	La température ambiante est trop basse. Essayez de régler la température de la chambre à un niveau plus froid pour résoudre ce problème.
	Il est normal que le congélateur ne fonctionne pas pendant le cycle de dégivrage, ou pendant peu de temps après l'allumage de l'appareil pour protéger le compresseur.
Des odeurs proviennent du compartiment	L'intérieur peut avoir besoin d'être nettoyé.
	Certaines nourritures, conteneurs ou emballages provoquent des odeurs.
Du bruit est émis par l'appareil électrique	Les sons ci-dessous sont relativement normaux : <ul style="list-style-type: none"> • Bruits de fonctionnement du compresseur. • Bruits des mouvements de l'air du moteur du petit ventilateur dans le compartiment congélateur ou dans d'autres compartiments. • Son de gargouillement semblable à celui de l'eau bouillante. • Bruit d'éclatement pendant le dégivrage automatique. • Bruit de cliquetis avant le démarrage du compresseur.
	D'autres bruits inhabituels sont dus aux raisons ci-dessous et peuvent nécessiter une vérification et une intervention de votre part : <p>L'appareil n'est pas à niveau.</p> <p>L'arrière de l'appareil touche le mur.</p> <p>Bouteilles ou récipients qui se cognent les uns contre les autres.</p>

	Il est fréquent d'entendre fréquemment le bruit du moteur, il devra fonctionner davantage dans les circonstances suivantes:
Le moteur fonctionne en permanence	<ul style="list-style-type: none"> • Le réglage de température est réglé plus bas que nécessaire. • Une grande quantité d'aliments chauds a récemment été stockée dans l'appareil. • La température extérieure de l'appareil est trop élevée. • Les portes restent ouvertes trop longtemps ou trop souvent. • Après l'installation de l'appareil ou s'il a été éteint pendant une longue période.
Une couche de givre se produit dans le compartiment	Vérifiez que les bouches d'aération ne sont pas bloquées par les aliments et que les aliments sont placés dans l'appareil d'une façon à permettre une ventilation suffisante. Assurez-vous que la porte puisse être entièrement fermée. Pour retirer le givre reportez-vous au chapitre «Nettoyage et entretien».
La température à l'intérieur est trop chaude	Il se peut que vous ayez laissé les portes ouvertes pendant trop longtemps ou trop fréquemment ; ou les portes sont laissées ouvertes à cause d'un obstacle quelconque; ou l'appareil électrique est situé à un endroit avec un dégagement insuffisant sur les côtés, vers le haut et vers le bas.
La température à l'intérieur est trop froide	Augmentez la température en suivant les instructions du chapitre « Contrôles de l'affichage ».
Les portes ne se ferment pas facilement	Vérifiez si le dessus du réfrigérateur est incliné vers l'arrière de 10 à 15 mm pour permettre aux portes de se fermer automatiquement ou si quelque chose à l'intérieur empêche les portes de se fermer.
De l'eau s'égoutte sur le sol	<p>Le collecteur d'eau (situé à l'arrière du réfrigérateur) peut être mal nivelé, ou la conduite à eau peut être mal positionnée, empêchant ainsi l'eau de s'écouler correctement, ou entraînant une obstruction des tuyaux. Il se peut que vous ayez besoin de retirer le réfrigérateur du mur pour vérifier la casserole et le bec verseur.</p> <p>Si le réfrigérateur est hors tension depuis un certain temps, vérifiez que les glaçons ne se mélangent pas à l'eau, et que l'eau s'écoule correctement.</p>
La lumière ne fonctionne pas	<ul style="list-style-type: none"> • La lumière LED peut être endommagée. Reférez-vous au remplacement des lampes DEL dans le chapitre Nettoyage et Entretien. • Le système de commande a désactivé les lampes du fait que la porte est restée ouverte pendant trop longtemps. Fermez et ouvrez à nouveau la porte pour réactiver les lampes.
La glace n'est pas distribuée	<ul style="list-style-type: none"> • Avez-vous attendu 10 heures après l'installation de la ligne d'alimentation en eau avant de faire de la glace? Si elle n'est pas suffisamment froide, il peut prendre plus de temps pour faire de la glace, par exemple lors de la première installation. • Le bac à eau est-il bien installé ? Vérifiez que le bac est assez rempli en eau. • Avez-vous manuellement arrêté la fonction de fabrication de

	<p>glace? Veuillez vous assurer que vous avez activé le mode Cubed (cubes) ou Crushed (pilé).</p> <ul style="list-style-type: none"> • Y a-t-il une glace bloquée dans le seau à glaçons ou la goulotte à glace? • La température du congélateur est-elle trop chaude? Essayez de régler la température du congélateur plus bas.
Le distributeur d'eau ne fonctionne pas	<ul style="list-style-type: none"> • Le bac à eau est-il bien installé ? Vérifiez que le bac est assez rempli en eau. • La conduite à eau est-elle pliée/abîmée? Vérifiez que la conduite à eau n'est pas obstruée et n'est pas bloquée. • Si l'eau du bac a gelé: la température du réfrigérateur est-elle trop basse? Essayez de régler la température sur une valeur plus élevée, depuis l'écran de commande tactile. • La pompe à eau fonctionne-t-elle?
Vous pouvez entendre l'eau pétiller dans le réfrigérateur.	<ul style="list-style-type: none"> • C'est normal. Le bouillonnement provient du fluide réfrigérant circulant dans le réfrigérateur.

Élimination de l'appareil

Il est interdit de se débarrasser de cet appareil électrique de la même manière que les déchets ménagers.

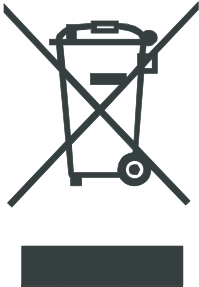
Matériaux d'emballage

Les matériaux d'emballage avec le symbole de recyclage sont-recyclables. Jetez l'emballage dans un conteneur de collecte des déchets approprié pour le recycler.

Avant l'élimination de l'appareil électrique

1. Retirez la fiche d'alimentation de la prise principale.
2. Coupez le cordon d'alimentation et jetez-le avec la fiche secteur.

Avertissement! Les réfrigérateurs contiennent des réfrigérants et des gaz dans l'isolation. Les réfrigérants et les gaz doivent être éliminés de manière professionnelle, car ils peuvent provoquer des blessures aux yeux et des départs de feu. Assurez-vous que le tuyau de réfrigérant n'est pas endommagé avec de l'éliminer correctement.

Élimination correcte de ce produit	
	<p>Ce symbole sur le produit ou dans son emballage indique que ce produit ne doit pas être traité comme un déchet ménager. Au lieu de cela, il devrait être amené au point de collecte des déchets approprié pour le recyclage des équipements électriques et électroniques. En vous assurant que ce produit est éliminé correctement, vous contribuerez à prévenir les conséquences négatives potentielles pour l'environnement et la santé humaine, qui pourraient autrement être causées par la manipulation inappropriée des déchets de ce produit. Pour plus d'informations concernant le recyclage de ce produit, veuillez contacter le service d'élimination des déchets ménagers de votre administration locale, ou la boutique où vous avez acheté le produit.</p>

- Afin d'éviter la contamination des aliments, veuillez respecter les instructions suivantes
- L'ouverture de la porte pendant de longues périodes peut provoquer une augmentation significative de la température dans les compartiments de l'appareil.
 - Le nettoyage régulier des surfaces peuvent entrer en contact avec les aliments et les systèmes de drainage accessibles.
 - Conservez la viande et le poisson crus dans des récipients prévus à cet effet au réfrigérateur, de façon à ce qu'ils ne soient pas en contact avec d'autres aliments ou ne puissent tomber sur ces derniers.
 - Les compartiments à aliments surgelés de type deux étoiles permettent de conserver les aliments pré-congelés, de conserver ou de préparer de glace et des glaçons.
 - Les compartiments à une, deux et trois étoiles ne conviennent pas à la congélation des aliments frais.

Étape	Compartiments TYPE	Température de stockage cible [°C]	Aliments convenables
1	Réfrigérateur	+2 ~ +8	Les œufs, les aliments cuisinés, les aliments emballés, les fruits et légumes, les produits laitiers, les gâteaux, les boissons et les autres aliments qui ne sont pas adaptés à la congélation.
2	(***)*- Congélateur	≤ -18	Les fruits de mer (poisson, crevettes, les crustacés), les produits d'eau douce et les viandes (la durée recommandée est de 3 mois - les valeurs nutritives et la saveur décroissent avec le temps), adapté à la congélation d'aliments frais.
3	***-Congélateur	≤ -18	Les fruits de mer (poisson, crevettes, les crustacés), les produits d'eau douce et les viandes (la durée recommandée est de 3 mois - les valeurs nutritives et la saveur décroissent avec le temps). Non adapté à la congélation d'aliments frais.
4	** -Congélateur	≤ -12	Les fruits de mer (poisson, crevettes, les crustacés), les produits d'eau douce et les viandes (la durée recommandée est de 2 mois - les valeurs nutritives et la saveur décroissent avec le temps). Non adapté à la congélation d'aliments frais.
5	*-Congélateur	≤ -6	Les fruits de mer (poisson, crevettes, les crustacés), les produits d'eau douce et les viandes (la durée recommandée est de 1 mois - les valeurs nutritives et la saveur décroissent avec le temps). Non adapté à la congélation d'aliments frais.
6	0 étoile	-6 ~ 0	Le porc, le bœuf, le poisson, le poulet, certains produits alimentaires transformés, etc. (le temps recommandé pour la consommation est le jour même, de préférence pas plus tard qu'après 3 jours). Les aliments transformés encapsulés, partiellement emballés/mis sous plastique (aliments non congelables)
7	Fraîcheur	-2 ~ +3	Viande de porc fraîche/congelée, bœuf, poulet, produits de la pêche d'eau douce, etc. (7 jours en dessous de 0 °C, au cours de la journée et de préférence dans un délai maximum de 2 jours en cas de température supérieure à 0 °C). Fruits de mer (pendant 15 jours pour une température inférieure à 0 °C, en revanche, il n'est pas recommandé de le conserver au-dessus de 0 °C)

8	Aliments frais	0 ~ +4	La viande de porc fraîche, ainsi que le bœuf, le poisson, le poulet, les aliments préparés, etc. (Il est préférable de le consommer dans la même journée, de préférence pas plus de 3 jours).
9	Vin	+5 ~ +20	vin rouge, vin blanc, vin mousseux etc.

Remarque: Veuillez entreposer les aliments en fonction des compartiments ou de la température de stockage cible de vos produits achetés.

- Si l'appareil de réfrigération restera vide pendant de longues périodes, éteignez-le, dégèlez-le, nettoyez-le, essuyez-le et laissez la porte ouverte pour éviter la formation de moisissures dans l'appareil.

Nettoyage des distributeurs d'eau (spécial pour les produits distributeurs d'eau) :

- Nettoyez les réservoirs d'eau s'ils n'ont pas été utilisés depuis 48 h ; rincez le système d'eau raccordé à une alimentation en eau si l'eau n'a pas été prélevée depuis 5 jours.

ATTENTION ! Les aliments doivent être emballés dans des sacs avant d'être stockés dans le réfrigérateur, et les liquides doivent être embouteillés ou mis dans des récipients fermés pour éviter que le problème de la difficulté à nettoyer le produit en raison de sa structure complexe ne se présente.

Hisense

life reimagined

ISTRUZIONI PER L'USO

Le raccomandiamo di leggere attentamente questo manuale d'uso e di conservarlo per futuro riferimento

Italiano

Contents

Informazioni di avvertenza e sicurezza __ 2	Pulizia e manutenzione _ _ _ _ _ 22
Installazione del nuovo apparecchio __ 8	Consigli e suggerimenti utili _ _ _ _ _ 24
Descrizione dell'apparecchio _ _ _ _ _ 10	Risoluzione dei problemi _ _ _ _ _ 26
Controlli del display _ _ _ _ _ 11	Smaltimento dell'apparecchio _ _ _ _ _ 28
Utilizzo dell'apparecchio _ _ _ _ _ 15	



Informazioni di avvertenza e sicurezza

Per sicurezza e per un uso corretto, prima di installare e usare l'apparecchio per la prima volta, si consiglia di leggere attentamente il presente manuale, compresi i consigli e le avvertenze. Per evitare errori e incidenti è importante assicurarsi che tutte le persone che utilizzano l'apparecchio abbiano piena familiarità con il suo funzionamento e funzioni di sicurezza. Salvare queste istruzioni e assicurarsi che accompagnino l'apparecchio se viene trasferito o venduto, in modo che chiunque lo stia utilizzando, durante tutto il ciclo di vita, sia sufficientemente informato sul suo uso e consapevole degli avvisi di sicurezza. Per garantire la propria incolumità e la sicurezza della proprietà, custodire le presenti avvertenze del manuale di istruzioni, dal momento che il produttore non è responsabile di danni causati da negligenza.

Sicurezza per i bambini e altri soggetti vulnerabili

- **Secondo la norma EN**

Questo apparecchio può essere utilizzato da bambini di età superiore agli 8 anni e persone con ridotte capacità fisiche, sensoriali o mentali o mancanza di esperienza e conoscenza, qualora siano controllati o istruiti all'uso dell'apparecchio in modo sicuro e comprendano i rischi derivanti. I bambini non devono giocare con l'apparecchio. La pulizia e la manutenzione da parte dell'utente non devono essere effettuate da bambini non sorvegliati.

- **Secondo la norma IEC**

Quest'apparecchio non deve essere utilizzato da persone (bambini inclusi) con capacità fisiche, sensoriali o mentali ridotte, o in mancanza di esperienza e conoscenza, a meno che non siano controllati o istruiti all'uso dell'apparecchio in modo sicuro e comprendano i rischi derivanti.

I bambini dovrebbero essere supervisionati per assicurarsi che non giochino con l'apparecchio.

-
- Mantenere la confezione lontano dai bambini, dal momento che esiste un rischio di soffocamento.
 - Se si vuole rottamare l'apparecchio, staccare la spina dalla presa, tagliare il cavo di collegamento (il più vicino possibile all'apparecchio) e rimuovere la porta per evitare che i bambini che giocano subiscano scosse elettriche o vi rimangano chiusi al suo interno.
 - Se questo apparecchio, con una chiusura magnetica, sostituisce un elettrodomestico vecchio con un blocco a molla (fermo) sulla porta o coperchio, assicurarsi di rendere il blocco inservibile, prima di smaltire il vecchio apparecchio. Questo consentirà di evitare che diventi una trappola mortale per un bambino.

Sicurezza generale



- **AVVERTENZA**— Questo elettrodomestico deve essere utilizzato in applicazioni domestiche e simili come
 - aree di cucina per il personale in negozi, uffici e altri ambienti di lavoro;
 - agriturismi e dai clienti in hotel, motel e altri ambienti di tipo residenziale;
 - ambienti di tipo bed and breakfast.
 - ristoranti e simili attività di vendita non al dettaglio.
- **AVVERTENZA** — Non conservare sostanze esplosive, come bombolette spray con propellente infiammabile, in quest'apparecchio.
- **AVVERTENZA** — Se il cavo di alimentazione è danneggiato, deve essere sostituito dal produttore, dal suo servizio di assistenza o da personale qualificato al fine di evitare un pericolo.
- **AVVERTENZA** — Mantenere le aperture per la ventilazione libere da ostruzioni, sia dell'intera struttura sia dei componenti integrati.
- **AVVERTENZA** — Non utilizzare dispositivi meccanici o altri mezzi per accelerare il processo di sbrinamento, diversi da quelli consigliati dal produttore.
- **AVVERTENZA** — Non danneggiare il circuito refrigerante.
- **AVVERTENZA** — Non utilizzare apparecchi elettrici all'interno degli scomparti per la conservazione degli alimenti, a meno che non siano del tipo consigliato dal produttore.

-
- **AVVERTENZA** — Il refrigerante e il gas di isolamento esplosivo sono infiammabili. Per lo smaltimento dell'apparecchio, farlo solo in un centro di smaltimento autorizzato. Non esporre a fonti di combustione.
 - **AVVERTENZA** — Quando si posiziona l'apparecchio, assicurarsi che il cavo di alimentazione non sia intrappolato o danneggiato.
 - **AVVERTENZA** — Non individuare più prese portatili o alimentatori portatili sul retro dell'apparecchio.

Sostituzione delle lampade di illuminazione

- **ATTENZIONE** — Le lampade illuminanti non devono essere sostituite dall'utente! Se le lampade illuminanti sono danneggiate, contattare l'assistenza tecnica.

Questo avviso è solo per i frigoriferi che contengono lampade illuminanti.

Refrigerante

Il refrigerante isobutano (R600a) è contenuto all'interno del circuito frigorifero dell'apparecchio, un gas naturale con un elevato livello di compatibilità ambientale, che è tuttavia infiammabile. Durante il trasporto e l'installazione dell'apparecchio, assicurarsi che nessuno dei componenti del circuito di refrigerazione sia danneggiato.

Il refrigerante (R600a) è infiammabile.

- **AVVERTENZA**—I frigoriferi contengono refrigerante e gas nell'isolamento. Il refrigerante e i gas devono essere smaltiti professionalmente in quanto possono causare lesioni agli occhi o combustione. Assicurarsi che la tubatura del circuito del refrigerante non sia danneggiata prima del corretto smaltimento.



Avvertenza: rischio di incendio/materiali infiammabili

Qualora il circuito refrigerante risulti danneggiato:

- Non esporre a fiamme libere o fonti di combustione.
- Areare abbondantemente il locale in cui si trova l'apparecchio.

È pericoloso alterare le specifiche o modificare il prodotto in alcun modo.

Eventuali danni al cavo potrebbero causare un corto circuito, incendio e scosse elettriche.



Sicurezza elettrica

1. Il cavo di alimentazione non deve essere prolungato.
2. Assicurarsi che la spina non venga schiacciata o danneggiata. Una spina schiacciata o danneggiata può surriscaldarsi e causare un incendio.
3. Assicurarsi che sia possibile accedere alla spina dell'apparecchio.
4. Non tirare il cavo principale.
5. Se la presa di corrente è allentata, non inserire il cavo di alimentazione. Esiste un rischio di scossa elettrica o incendio.
6. Non bisogna utilizzare l'apparecchio senza il coperchio della lampadina interna.
7. Il frigorifero funziona solo con alimentazione monofase di corrente alternata di 220~240V/50Hz. Se la fluttuazione della tensione nel distretto dell'utente è così grande che la tensione supera il valore di cui sopra, per motivi di sicurezza, assicurarsi di applicare un regolatore di tensione automatico a corrente alternata di oltre 350W al frigorifero. Il frigorifero deve utilizzare una presa di corrente specifica, invece di una in comune con altri apparecchi elettrici. La sua spina deve corrispondere alla presa con filo di terra.

Uso quotidiano

- Non conservare gas o liquidi infiammabili all'interno dell'apparecchio, esiste il rischio di esplosione.
- Non utilizzare apparecchi elettrici all'interno dell'apparecchio (ad es. macchine elettriche per gelati, frullatori, ecc).
- Quando si scollega la spina, scollegare sempre la spina dalla presa di corrente, non tirare il cavo.
- Non posizionare oggetti caldi in prossimità dei componenti in plastica di questo apparecchio.
- **Questo apparecchio di refrigerazione non è destinato per un utilizzo da incasso.**

-
- Non posizionare prodotti alimentari contro l'uscita dell'aria sulla parete posteriore.
 - Conservare alimenti congelati preconfezionati in conformità alle istruzioni del produttore di alimenti surgelati.
 - Le raccomandazioni di conservazione del produttore degli apparecchi devono essere rigorosamente rispettate. Fare riferimento alle relative istruzioni per la conservazione.
 - Non collocare bevande gassate o frizzanti nello scomparto congelatore perché creano pressione sul recipiente causandone l'esplosione e conseguenti danni all'apparecchio.
 - I surgelati possono causare bruciature da gelo se consumati direttamente dal congelatore.
 - Non posizionare l'apparecchio in contatto con la luce solare diretta.
 - Mantenere candele, lampade e altri oggetti con fiamme libere lontani dall'apparecchio in modo che non vi sia rischio di combustione.
 - L'apparecchio è destinato solo alla conservazione di alimenti e/o bevande in ambito domestico, come illustrato in questo libretto di istruzioni. L'apparecchio è pesante. Si deve prestare attenzione durante lo spostamento.
 - Non rimuovere né toccare oggetti dal congelatore con le mani umide/bagnate, in quanto ciò potrebbe causare abrasioni cutanee o ustioni da gelo/congelatore.
 - Non salire mai sulla base, sui cassetti, sulle porte, ecc. né usarli come supporti.
 - Gli alimenti surgelati non devono essere ricongelati una volta scongelati.
 - Non consumare ghiaccioli o cubetti di ghiaccio direttamente dal congelatore in quanto ciò può causare bruciature alla bocca e alle labbra.
 - Per evitare che cadano elementi o provocare lesioni personali o danni all'apparecchio, non sovraccaricare i cestelli della porta o evitare di sovraccaricare i ripiani.

Attenzione!

Manutenzione e pulizia

- Prima della manutenzione, spegnere l'apparecchio e staccare la spina dalla presa di corrente.
- Non pulire l'apparecchio con oggetti metallici, pulitori a vapore, oli essenziali, solventi organici o detergenti abrasivi.
- Non utilizzare oggetti appuntiti per sbrinare l'apparecchio. Utilizzare un raschietto di plastica.

Installazione Importante!

- Per il collegamento elettrico seguire attentamente le istruzioni riportate in questo manuale.
- Disimballare l'apparecchio e verificare la presenza di danni. Non collegare l'apparecchio se è danneggiato. Segnalare immediatamente gli eventuali danni al proprio rivenditore. In questo caso conservare il materiale di imballaggio.
- Si consiglia di attendere almeno quattro ore prima di collegare l'apparecchio affinché il liquido fluisca nuovamente nel compressore.
- È necessaria un'adeguata ventilazione intorno all'apparecchio, senza la quale vi è un rischio di surriscaldamento. Per ottenere una ventilazione sufficiente, seguire le istruzioni di installazione. "
- Se possibile il retro del prodotto non dovrebbe essere troppo vicino ad una parete per evitare che le parti calde vi entrino in contatto (compressore, condensatore) e prevenire il rischio di incendio, in conformità alle relative istruzioni per l'installazione.
- L'apparecchio deve essere mantenuto a distanza da termosifoni o fornelli.
- Assicurarsi che la spina sia accessibile dopo l'installazione dell'apparecchio.

Manutenzione

- Tutti gli interventi elettrici necessari per la manutenzione devono essere effettuati da un elettricista qualificato o da una persona competente.
- Questo prodotto deve essere riparato da un centro di assistenza autorizzato e bisogna utilizzare solo ricambi originali.
 - 1) Se l'apparecchio è Frost Free.
 - 2) Se l'apparecchio contiene uno scomparto congelatore.

Nota: I bambini di età compresa tra 3 e 8 anni sono autorizzati a caricare e scaricare apparecchi di refrigerazione. (Questa clausola si applica solo alla regione UE)

Installazione del nuovo apparecchio

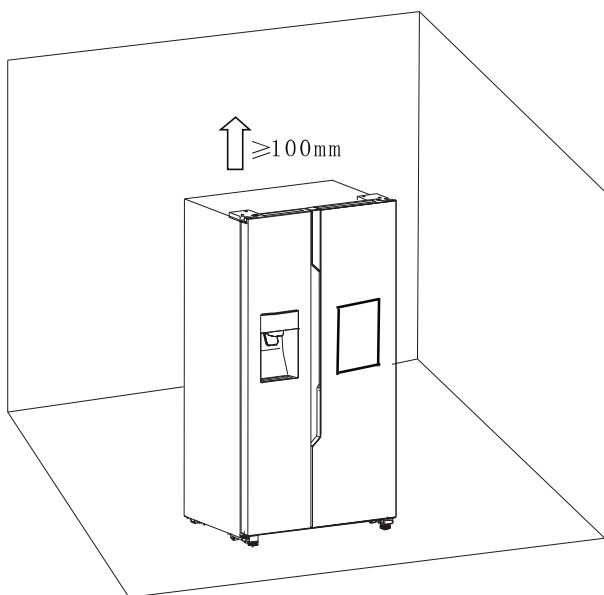
Prima di utilizzare l'apparecchio per la prima volta, è necessario tenere presenti i seguenti suggerimenti.

Ventilazione dell'apparecchio



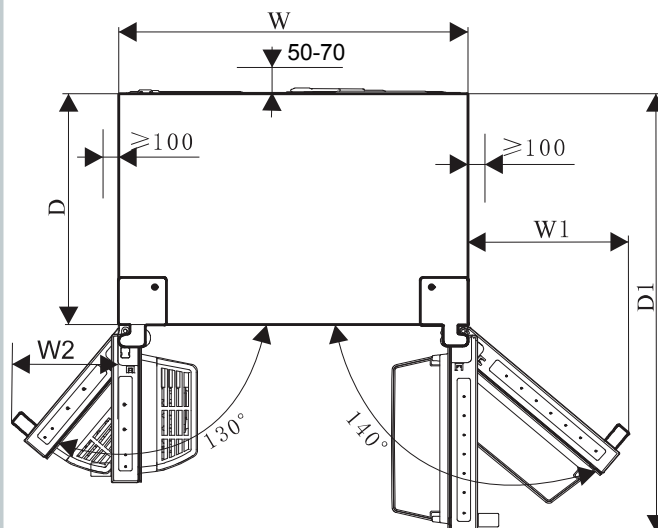
Per migliorare l'efficienza del sistema di raffreddamento e risparmiare energia, è necessario mantenere una buona ventilazione intorno all'apparecchio per favorire la dispersione del calore. Per questa ragione, è necessario fornire uno spazio libero sufficiente intorno al frigorifero.

Suggerimento: È consigliabile che ci siano 50-70 mm di spazio dal retro alla parete, almeno 100mm dalla sua parte superiore, almeno 100mm dal suo lato alla parete e uno spazio libero in alto per permettere alla porta del congelatore di aprirsi di 130° e alla porta del frigorifero di aprirsi di 140°. Vedi schemi seguenti. Fare riferimento agli schemi seguenti.



Informazioni rilevanti (mm)

W	W1	W2	D	D1
908	417,5	277	600	1142,5



Nota:

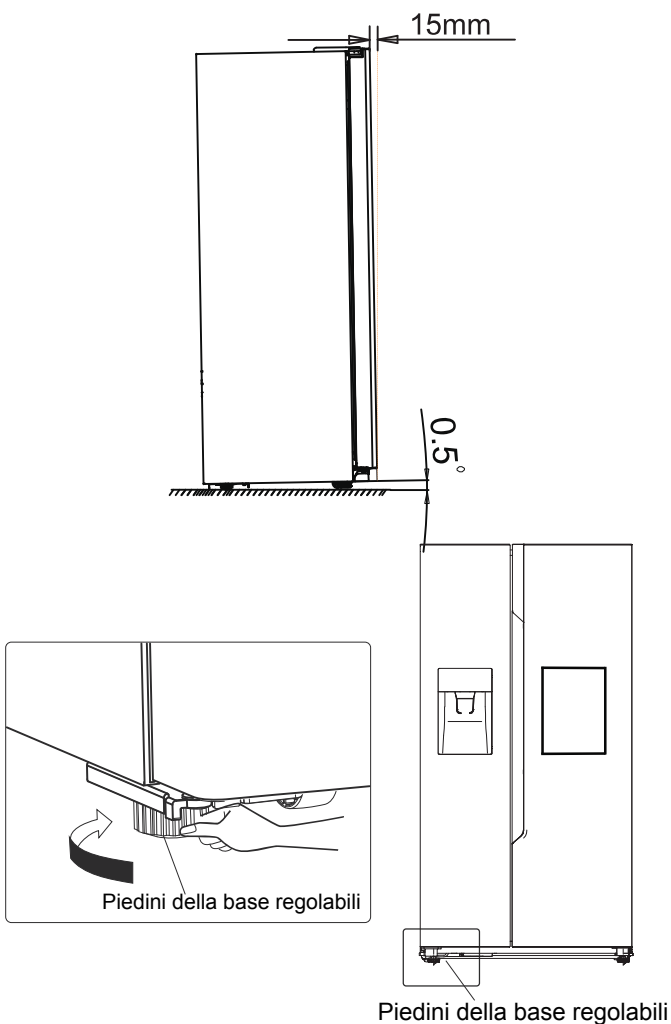
- Questo apparecchio funziona bene nella classe climatica da SN a T. Potrebbe non funzionare correttamente se lasciato ad una temperatura superiore o inferiore al range indicato per un lungo periodo di tempo.

Classe climatica	Temperatura ambiente
SN	+10°C a +32°C
N	+16°C a +32°C
ST	+16°C a +38°C
T	+16°C a +43°C

- Posizionare l'apparecchio in un luogo asciutto per evitare l'alta umidità.
- Non esporlo direttamente alla luce solare, pioggia o ghiaccio. Tenerlo lontano da fonti di calore quali stufe, fuochi o termosifoni.

Livellamento dell'apparecchio

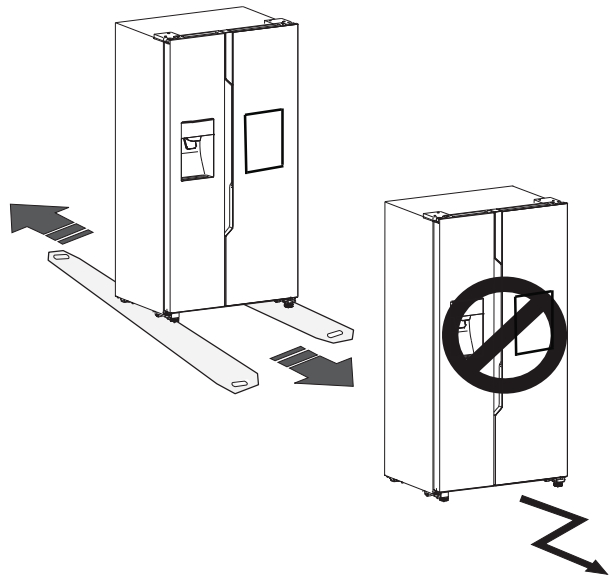
- Per livellare e arieggiare sufficientemente la parte inferiore posteriore dell'apparecchio, potrebbe essere necessario regolare i piedi in basso. Si prega di utilizzare una chiave adeguata.
- Per consentire alle porte di chiudersi autonomamente, inclinare all'indietro la parte superiore di circa 15mm o 0,5° girando i piedini regolabili.
- Quando si desidera spostare l'apparecchio, ricordarsi di girare i piedini indietro in modo che l'apparecchio possa muoversi liberamente. Reinstallare l'apparecchio in caso di nuovo posizionamento.



Avvertenza!

Per un'installazione idonea, questo frigorifero deve essere posizionato su un piano rigido che sia alla stessa altezza del resto del pavimento. Questa superficie deve essere abbastanza resistente da sopportare il peso di un frigorifero a pieno carico.

I rulli, non trattandosi di ruote, devono essere utilizzati solo per il movimento in avanti o indietro. Spostare il frigorifero lungo i lati potrebbe danneggiare il pavimento e i rulli.



Descrizione dell'apparecchio

Visione dell'apparecchio



- | | |
|--|---|
| 1. Illuminazione LED del frigorifero | 11. Supporto della porta del frigorifero |
| 2. Gruppo Coperchio Anteriore Fabbricatore per il Ghiaccio | 12. Copertura canale aria nel frigorifero |
| 3. Gruppo Secchiello per il Ghiaccio | 13. Ripiano del frigorifero |
| 4. Coperchio del condotto d'aria nel congelatore | 14. Portabottiglie |
| 5. Ripiano del congelatore | 15. Scomparto bevande |
| 6. Supporto della porta del congelatore | 16. Serbatoio d'acqua |
| 7. Cassetto del congelatore superiore | 17. Cassetto superiore frigorifero |
| 8. Cassetto del congelatore inferiore | 18. Cassetto inferiore frigorifero |
| 9. Piedini sinistri inferiori regolabili | 19. Piedini destri inferiori regolabili |
| 10. Illuminazione LED del frigorifero | |

Nota: A causa del costante sviluppo dei nostri prodotti, il vostro frigorifero può essere leggermente diverso da questo manuale di istruzioni, ma le sue funzioni e il suo utilizzo rimangono invariati.

Nota: Per avere il migliore rendimento energetico da questo prodotto, mettere tutti i ripiani, i cassetti nella posizione originale come illustrato sopra.

Controlli del display

Utilizzate il vostro apparecchio secondo le seguenti linee guida di controllo, il vostro prodotto è dotato di un pannello di controllo come mostrato nel seguente schema.



Quando si aziona il dispositivo per la prima volta, si attiva la luce posteriore delle icone sul quadro comandi. Se non sono stati toccati pulsanti e le porte sono chiuse, la retroilluminazione si spegne dopo 60 secondi.

Il pannello di controllo è composto da due aree relative alla temperatura e da un'area relativa alle diverse modalità.

Attenzione! Quando si imposta una temperatura, si imposta un valore medio di tutta l'unità. Le temperature all'interno di ogni comparto possono variare rispetto ai valori di temperatura visualizzati sul pannello, a seconda di quanto cibo si conserva e dove lo si posiziona. Anche una temperatura ambiente alta o bassa può avere effetti sulla temperatura reale nel dispositivo.

NOTA: L'impostazione alta temperatura accelererà lo spreco di cibo.

Per un'ottima conservazione del cibo, consigliamo che quando azioni il frigorifero per la prima volta, la temperatura del frigorifero sia impostata a 4°C, e il freezer a -18°C.



“Blocco Bambini e Allarme


Alarm

Child Lock 3”



Porta”


Questo pulsante serve a due scopi:

1. Blocco Bambino

Tenere premuto “Alarm” per 3 secondi per bloccare tutto il pannello di controllo, inclusa la funzione dispenser. Se il Pannello di controllo è bloccato, l'icona “” si illumina e nessuno dei pulsanti del Pannello di Controllo funziona. Per sbloccare il pannello di controllo, tenere premuto “Alarm” per 3 secondi.

2. Allarme della porta

In caso di allarme, l'icona “” sarà accesa e si sentirà il suono di un cicalino. Toccando il tasto “Alarm” si azzerà l'allarme, poi l'icona “” si spegnerà e il cicalino si spegnerà.

Quando la porta del frigorifero o del congelatore è aperta da più di 2 minuti, si attiva l'allarme porta. In caso di allarme, l'icona “” sarà accesa e il cicalino suonerà. Il cicalino suonerà 3 volte al minuto e si fermerà dopo 10 minuti. Può anche essere fermato chiudendo la porta.



Quando il Blocco Bambini è spento e le porte sono aperte, è possibile disattivare l'allarme toccando “Alarm”. Per risparmiare energia, si prega di evitare di tenere le porte aperte per un lungo periodo di tempo quando si utilizza il frigorifero.



“Controllo Ghiaccio”

Ice Off


Questo pulsante controlla il sistema di produzione del ghiaccio.


È possibile toccare il pulsante “Ice Off” per controllare il fabbricatore di ghiaccio. Quando il Blocco Bambini è spento, e la funzione ghiaccio è attiva, si può toccare l'icona “Ice Off” per spegnere il fabbricatore di ghiaccio, e l'icona “” si illuminerà. Se si desidera aprire il fabbricatore di ghiaccio, toccare di nuovo l'icona “Ice Off” e l'icona “” si spegnerà. Nota: Quando “Ice Off” è acceso, chiude solo il fabbricatore di ghiaccio non il dispenser.



Holiday

“Holiday” (Vacanza)

Se avete intenzione di assentarvi per un lungo periodo di tempo, come ad esempio una lunga vacanza o un viaggio di lavoro, potete attivare questa funzione toccando il pulsante “Holiday” e l'icona “” si illuminerà. Quando la funzione vacanze è attivata, la temperatura del frigorifero viene automaticamente portata a 15°C e il congelatore a -18°C per ridurre al minimo il consumo energetico. Si vedrà sulle impostazioni del frigorifero il simbolo “—” e lo scomparto congelatore rimane acceso.

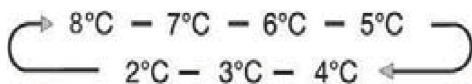
Quando la funzione vacanze è attiva, è possibile disattivarla toccando di nuovo “Holiday”, e l'icona “” si spegnerà. Quando la funzione vacanze è attiva, il fabbricatore di ghiaccio si spegne automaticamente. Il frigorifero conserverà l'impostazione quando verrà spento.


Nota: Non conservare il cibo in frigorifero durante il periodo “Holiday”, altrimenti si deteriorerà rapidamente.



“Controllo della temperatura del frigorifero”

È possibile toccare l'icona “Fridge” per attivare la modalità di controllo della temperatura del frigorifero. Continuando a premere il pulsante, la temperatura verrà impostata nella seguente sequenza.



Se si desidera diminuire il tempo necessario per raffreddare i prodotti nel Frigorifero, si prega di toccare e tenere premuto questo pulsante per 3 secondi, l'icona super cool “” si illuminerà, e viene visualizzata un'impostazione della temperatura del frigorifero di 2°C.

Il raffreddamento rapido si spegne automaticamente dopo 3 ore, e l'impostazione della temperatura del frigorifero ritorna all'impostazione precedente.

Quando la funzione raffreddamento rapido è attiva, si può toccare il tasto “Fridge” per spegnerla e tornare alla precedente impostazione della temperatura. Il frigorifero non manterrà la funzione Raffreddamento Rapido quando viene spento.

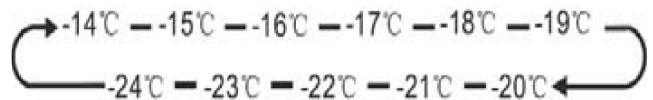
Nota: Nella funzione Raffreddamento Rapido, quando si tocca il tasto “Holiday” o “Eco”, la funzione “Holiday” o “Eco” si attivano e la modalità “Super Cool” viene disattivata.

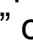


Freezer
Super Freeze 3

“Controllo della temperatura del congelatore”

È possibile premere il pulsante “Freezer” per attivare la modalità di controllo della temperatura del frigorifero. Quando si preme il tasto continuamente, la temperatura verrà impostata secondo la seguente sequenza.



Tenere premuto il tasto “Freezer” per 3 secondi, l'icona “” si illumina, e viene visualizzata un'impostazione della temperatura del frigorifero di -24°C.

La funzione Super Freeze può abbassare rapidamente la temperatura e congelare i cibi più velocemente del normale. Ciò consente di conservare più vitamine e nutrienti nel cibo fresco, e di conservare il cibo più a lungo.

L'opzione super freeze consente di congelare il massimo numero possibile di cibi. Raccomandiamo di lasciar funzionare prima l'apparecchio per 6 ore. Attivare la funzione Super Freeze almeno 24 ore prima di collocare il cibo per un completo pre-congelamento. La modalità Super freeze si disattiva autonomamente dopo 52 ore e la temperatura del congelatore ritornerà alle precedenti impostazioni.

Quando la funzione Super Freeze è attiva, si può toccare “Freezer” per disattivare la funzione Super Freeze, e si tornerà alla precedente impostazione della temperatura. E il frigo non manterrà la funzione Super Freeze quando viene spento.


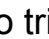
Nota: Nella funzione Super Freeze, quando si tocca il tasto “Holiday” o “Eco”, la funzione “Holiday” o “Eco” saranno attivata, e verrà disattivata la modalità “Super Freezer”.

“Controllo dispenser”

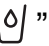
Quando la porta del congelatore è aperta o il Blocco Bambini è acceso, il dispenser non funziona.

Il pulsante Tipo di ghiaccio include le opzioni “A Cubetti” e “Tritato”.

È possibile premere l'opzione “A cubetti” o “Tritato” per scegliere il tipo di Ghiaccio da erogare. È possibile toccare il tasto “Water” per attivare la modalità acqua.

Quando si tocca il pulsante Tipo di ghiaccio, si attiva la modalità che si sceglie, o ghiaccio a cubetti o tritato, e si accende l'icona del ghiaccio al cubetto “” o tritato “”.

Se non avete bisogno del ghiaccio, disattivate la funzione per risparmiare sul consumo di acqua e di energia. (Vedi sopra Ice Off).

Se avete bisogno dell'acqua, toccate il pulsante “Water” e l'icona dell'acqua “” si accenderà. Viene quindi impostata la modalità.

“Allarme serbatoio acqua”

Se la componente del serbatoio dell'acqua non è installata correttamente o non è proprio installata, si attiva l'allarme del serbatoio dell'acqua per ricordarlo agli utenti. È possibile cancellare l'allarme tenendo premuto il tasto “Eco” per 3 secondi.

Nota!


- Se l'acqua non viene erogata o viene erogata lentamente, è necessario controllare se la parte del serbatoio dell'acqua è installata correttamente o meno e assicurarsi che ci sia abbastanza acqua al suo interno.
- Quando si tocca il pulsante “water” per erogare l'acqua, la pompa dell'acqua parte, e quando funziona emette un po' di rumore, ciò è normale.



Eco
Non Plumbing³

“Risparmio Energetico”

È possibile toccare questo pulsante per attivare e disattivare la modalità di risparmio energetico.

Quando si attiva il risparmio energetico, si accende l'icona “” Risparmio Energetico.

La temperatura del frigorifero viene impostata automaticamente su **6°C** e il congelatore su **-17°C**. Se il Risparmio Energetico è spento l'icona si spegne.

Nota!

- Il pannello di controllo si illumina quando la porta è aperta o si tocca un qualsiasi pulsante.
- La luce si spegne senza toccare alcun pulsante o quando le porte sono chiuse da un minuto.
- Quando il frigorifero è acceso, tutte le icone del pannello di controllo si accendono per 3 secondi, e un cicalino suona. Il Blocco Bambino è spento. E l'impostazione della temperatura ritorna all'impostazione precedente.

Utilizzo dell'apparecchio

Questa sezione illustra come utilizzare le funzioni più utili. Si raccomanda di leggerla attentamente prima di utilizzare l'apparecchio.

1. Regolazione della porta

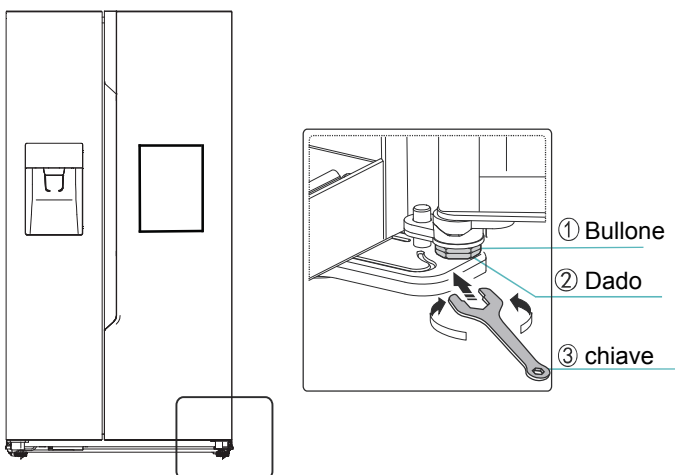
Se scoprite che le porte non sono allo stesso livello, potete usare un cacciavite per regolare la porta del frigorifero.

Si può regolare solo la porta del frigorifero.

Se la porta del congelatore è più alta della porta del frigorifero. Per prima cosa, è possibile utilizzare la chiave per girare il bullone in senso antiorario sulla cerniera inferiore, sollevando la porta del frigorifero. Una volta in posizione utilizzare la chiave per bloccare il dado.

Se la porta del congelatore è più bassa della porta del frigorifero. Si deve usare la chiave per girare il bullone in senso orario per far scendere la porta del frigorifero.

Una volta in posizione, bloccarlo.



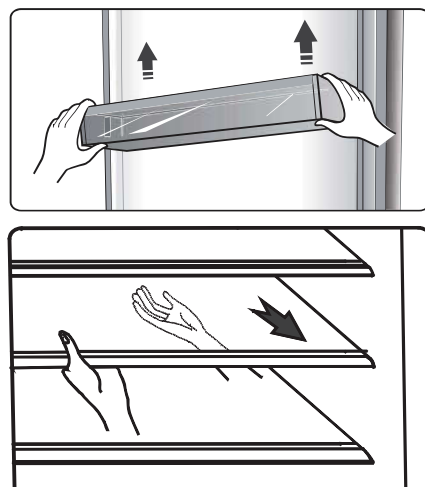
2. Utilizzo dello scomparto frigorifero

Lo scomparto frigorifero è adatto per la conservazione di frutta e verdura. Gli alimenti inseriti all'interno devono essere confezionati per evitare la perdita di umidità o che il sapore contami altri alimenti.

Attenzione! Non chiudere mai la porta del frigorifero, mentre i supporti laterali, i vani per le verdure e/o le guide telescopiche sono estesi. Potrebbe danneggiare tali componenti e il frigorifero.

Ripiani in vetro e supporti laterali

Il vano frigorifero è dotato di diversi ripiani in vetro e di diverse rastrelliere per la porta, che sono adatti per la conservazione di uova, liquidi in scatola, bevande in bottiglia e cibi confezionati. Essi possono essere posizionati a diverse altezze in base alle vostre esigenze. Ma non posizionare troppe cose pesanti nei balconcini. Prima di sollevare i ripiani della porta verticalmente, si consiglia di estrarre il cibo.



Nota: Tutti i gli scaffali e i ripiani delle porte possono essere tolti per pulirli.

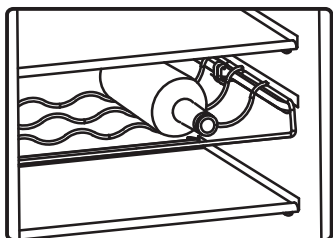
Quando si rimuovono i ripiani, delicatamente tirarli avanti fino a quando la piattaforma scorre chiaramente sulla griglia di appoggio.

Quando si riposizionano, assicurarsi che non vi siano ostacoli dietro e spingere delicatamente il ripiano verso la propria posizione.

Portabottiglie

Servono per conservare il vino o le bevande in bottiglia.

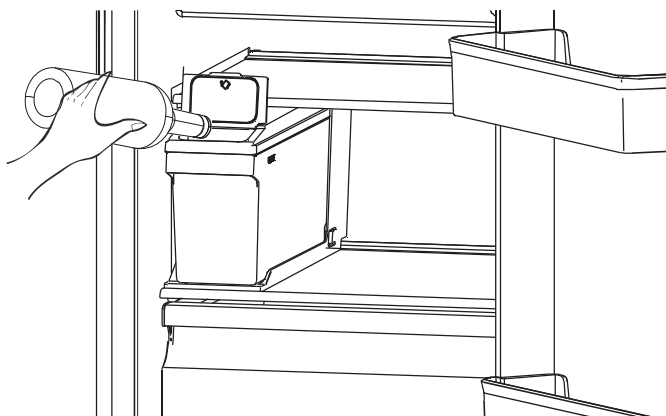
Nota: Si prega di usarle delicatamente quando si rimuove il vino o le bevande in bottiglia. Il ripiano può essere tolto per essere svuotato o si può regolare per risparmiare spazio sul ripiano.



Serbatoio d'acqua

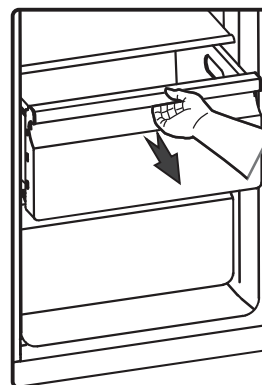
Serve per la fornitura dell'acqua per la macchina del ghiaccio e l'erogatore dell'acqua, se avete bisogno di versare l'acqua nella scatola di stoccaggio dell'acqua, potete sollevare il piccolo coperchio anteriore e poi versarla direttamente. Può essere rimosso orizzontalmente verso l'esterno se è necessario pulirlo.

ATTENZIONE: Riempire solo con acqua potabile.



Cassetti

Sono adatti per la conservazione di frutta e verdura. E può essere tolti per pulirli.



3. Utilizzo dello scomparto congelatore

Lo scomparto congelatore è adatto alla conservazione di alimenti che devono essere congelati, come carne, pesce, gelati e altri prodotti deperibili.

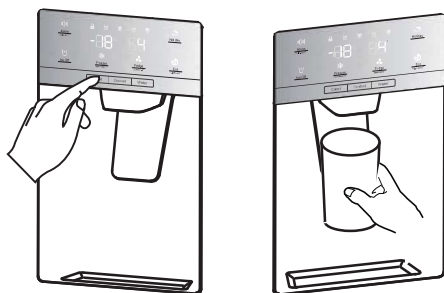
Attenzione! Assicurarsi che le bottiglie non siano lasciate nel congelatore per più del necessario dato che il congelamento potrebbe causare la rottura della bottiglia.

I liquidi in bottiglia o in lattina rischiano di esplodere a causa dell'espansione del volume e quindi non devono essere conservati nello scomparto congelatore.

4. Utilizzo del dispenser

Potete scegliere il tipo di ghiaccio o acqua toccando il pulsante “Cubed” o “Crushed” o “Water”.

Quando si sceglie il tipo di ghiaccio, spingere delicatamente il dispenser con la tazza. Il ghiaccio verrà erogato dal dispenser. Assicurarsi che la tazza sia in linea con il dispenser e che il ghiaccio cada esattamente nella tazza.



Nota:

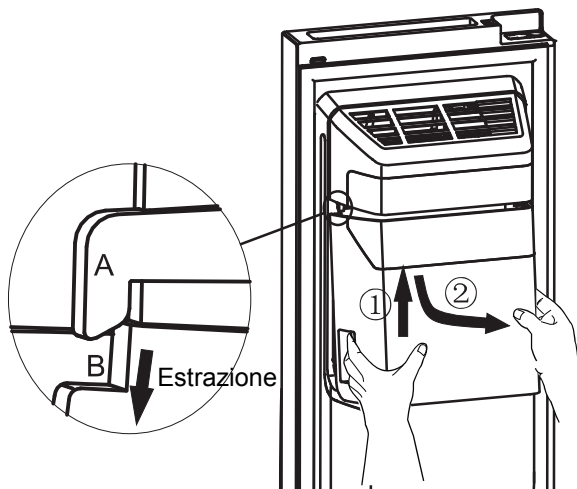
- Se si seleziona Ghiaccio a cubetti dopo aver utilizzato la funzione Ghiaccio tritato, una piccola quantità di ghiaccio tritato residuo potrebbe cadere nella tazza.
- Non rimuovere immediatamente la tazza o il bicchiere da sotto l'erogatore dopo aver erogato l'acqua o il ghiaccio necessari. Si dovrebbe attendere per 2 o 3 secondi per evitare fuoriuscite.
- Non tirare la leva in quanto ciò potrebbe danneggiare o rompere la molla della leva.
- Non erogare ghiaccio in continuazione per più di un minuto durante il normale utilizzo per evitare l'eccessiva temperatura del motore del tritaghiaccio.
- L'acqua erogata è fredda, non gelida. Quando si desidera acqua più fredda con ghiaccio, erogare prima il ghiaccio nel bicchiere, poi riempire con l'acqua del dispenser.

5. Utilizzo del Secchiello per il Ghiaccio

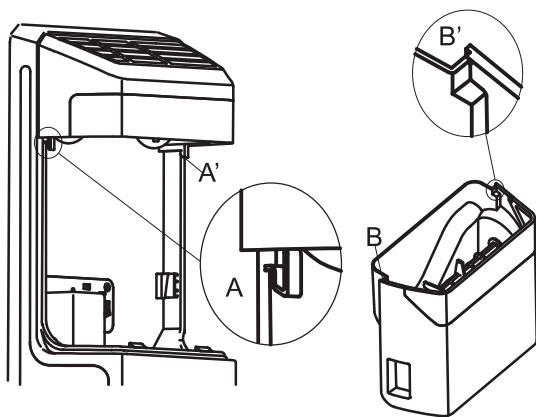
Se volete rimuovere il Secchiello per il Ghiaccio: Si prega di tenere la maniglia come mostrato nella figura seguente. Poi sollevate e tirate fuori il secchiello del ghiaccio lentamente per evitare danni.

Fasi di Rimozione:

- ① Sollevare il Secchiello del Ghiaccio
- ② Estrarre delicatamente il Secchiello

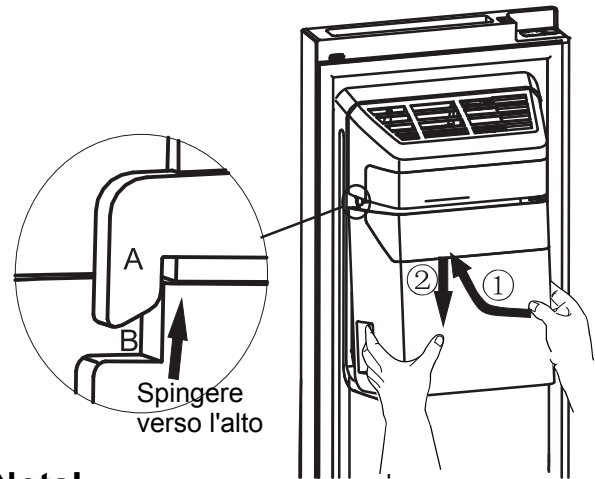


Quando lo si rimonta, assicurarsi che i due lati (B&B') del Secchiello per il Ghiaccio siano inseriti nelle fibbie (A&A').



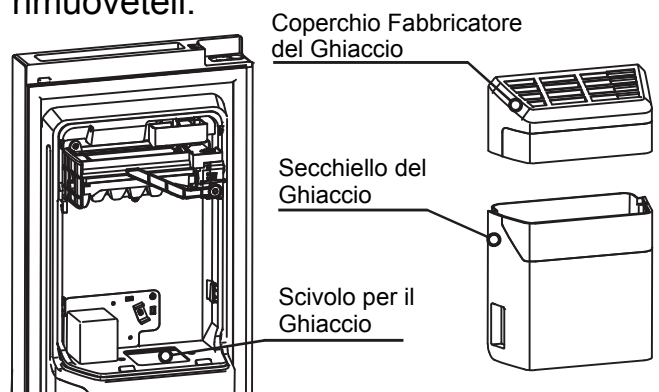
Fasi di Installazione:

- ① Spingere il secchiello del ghiaccio verso l'alto, e far sì che i due lati (B&B') del secchiello del ghiaccio siano inseriti nelle fibbie (A&A').
- ② Tirare il secchiello del ghiaccio verso il basso, e assicurarsi che il secchiello del ghiaccio sia bloccato saldamente sulla staffa.



Nota!

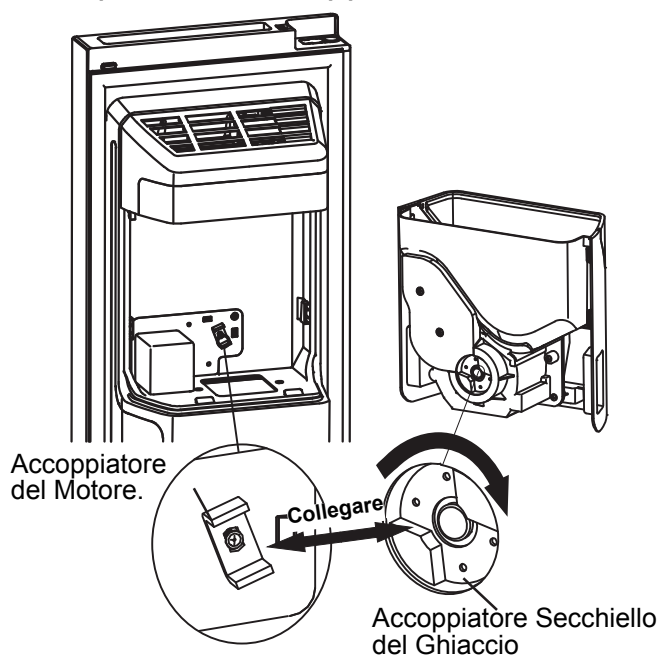
- Quando il fabbricatore di ghiaccio scarica il ghiaccio nel secchio, i suoni che si sentono fanno parte del normale funzionamento.
- Se non si eroga ghiaccio per un lungo periodo di tempo, il ghiaccio può accumularsi nel secchiello. In tal caso, rimuovere tutto il ghiaccio e svuotare il secchiello.
- Se state partendo per una lunga vacanza o un viaggio d'affari e non userete il dispenser del ghiaccio per un periodo di tempo, chiudete la valvola dell'acqua per evitare perdite.
- Se il frigorifero è stato spento troppo a lungo, il ghiaccio nel secchio si scioglierà, e l'acqua uscirà dal frigorifero cadendo sul pavimento. Per evitare questo, si deve rimuovere tutto il ghiaccio contenuto nel secchio.
- Se il ghiaccio non esce, controllate se c'è del ghiaccio incastrato nello scivolo e rimuovetelo. Oppure tirate fuori il Secchiello del Ghiaccio e controllate se ci sono dei cubetti di ghiaccio, poi rimuoveteli.



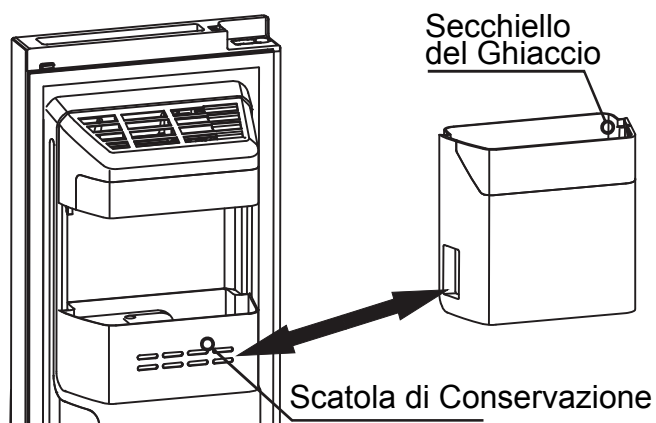
● Il primo lotto di cubetti di ghiaccio dopo l'installazione può essere piccolo, perché l'aria è entrata nella linea dell'acqua. L'aria sarà spurgata durante il normale utilizzo. Se i cubetti di ghiaccio rimangono tuttavia piccoli, controllare che l'acqua venga fatta circolare in linea, o che la valvola dell'acqua sia sufficientemente aperta, o che l'acqua abbia la corretta alta pressione.

● Per pulire il Secchiello del Ghiaccio, lavarlo con un detergente delicato, sciacquarlo bene e asciugarlo accuratamente. Non utilizzare detergenti aggressivi o abrasivi o solventi.

● Prima di rimettere a posto il secchiello del ghiaccio, controllare che i due accoppiatori siano ad un'angolazione adeguata per il corretto collegamento. In caso contrario, si prega di ruotare l'accoppiatore del secchiello per il ghiaccio ad angolo retto in modo che corrisponda all'accoppiatore del motore.



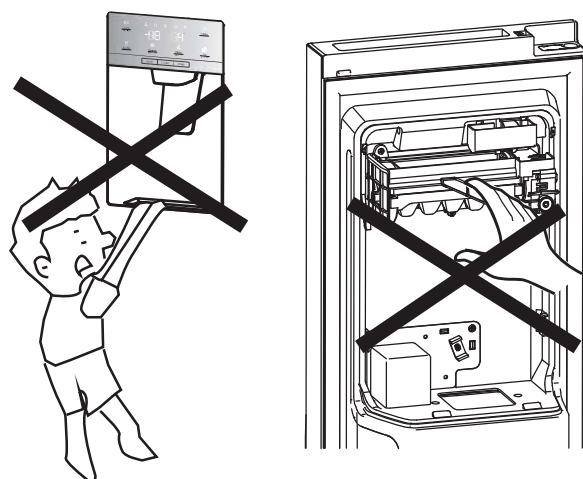
● Se si desidera più spazio per conservare gli alimenti, è possibile sostituire il secchiello del ghiaccio con una scatola di conservazione. Va premuto "Ice Off" per assicurarsi che il fabbricatore di ghiaccio sia spento.



Avvertenza!

● Non mettere le dita, le mani o altri oggetti non adatti nello scivolo o nel secchiello del ghiaccio. Ciò può causare lesioni personali o danni materiali.

● Non permettete ai vostri bambini di appendersi al dispenser o di strappare via il contenitore del ghiaccio. Ciò può causare lesioni.

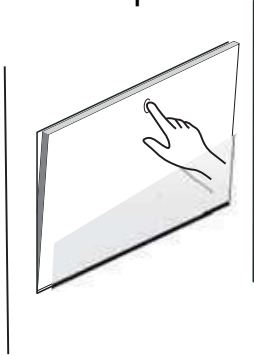


● **Esiste un collegamento alla linea dell'acqua tra il fabbricatore di ghiaccio e il serbatoio dell'acqua, non smontate l'intero sistema di approvvigionamento idrico da soli. Raccomandiamo che tali lavori vengano eseguiti da una persona qualificata.**

● Non usare una forza eccessiva per aprire o chiudere la porta, o l'acqua potrebbe fuoriuscire dal fabbricatore di ghiaccio.

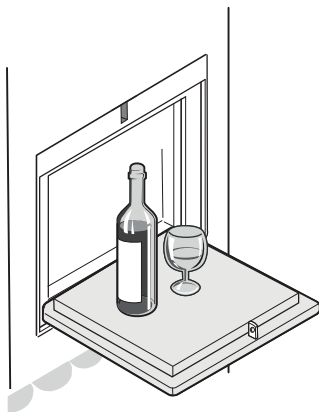
6. Bar di casa

- Si prega di premere la posizione centrale della parte superiore della porta del bar, quando si sente un suono simile a un clic, la porta del bar potrebbe essere aperta.



- La lampada nella cella frigorifera sarà accesa quando la porta del bar è aperta, sarà quindi conveniente prendere e mettere il cibo all' interno.

- Bottiglie, bevande, coppe di vino possono essere messe in alto e sono comode da usare quando la porta del bar è aperta proprio come un vassoio, ma non si possono mettere troppi oggetti pesanti per evitare incidenti.

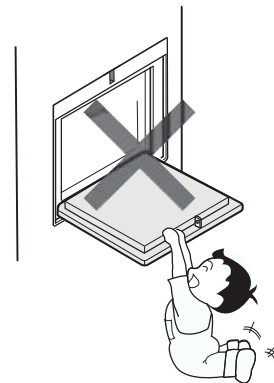


- È possibile collocare meno di quattro bottiglie di coca cola, bevande, birra e altri articoli, tranne le lattine, sulla rastrelliera Coca Cola all'interno del bar. Il porta Coca Cola può essere girato verso l'alto per facilitare l'uso degli utenti.

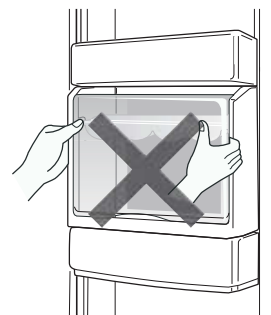
- Sulla tazza si possono appendere meno di due calici.
- Quando scatta, la porta del bar si chiude in modo sicuro.

Nota:

- Può risultare più efficiente quando si apre o si chiude la porta del bar senza lasciare aperta la porta della cella frigorifera.
- Non è permesso ai bambini di arrampicarsi sulla porta del bar, giocare all' altalena sulla porta del bar o sedersi sulla porta del bar quando la porta del bar è aperta, e ciò eviterebbe di effettuare l'effetto ammortizzante del bar o causare incidenti.



- Si prega di non rimuovere il ripiano bar all'interno del frigorifero, altrimenti il bar non può essere utilizzato.



Si prega di non rimuovere il ripiano

-
- Si prega di non danneggiare il vassoio del bar, ad esempio: usando la mano per premere il vassoio o graffiando il vassoio con uno strumento tagliente.
 - Si prega di pulire la bevanda, il liquido e gli articoli vari sul vassoio del bar in tempo.
 - Si prega di pulire regolarmente il bar e la zona circostante.

Pulizia e manutenzione

Per motivi igienici l'apparecchio (compresi gli accessori esterni e interni) deve essere pulito regolarmente (almeno ogni due mesi).

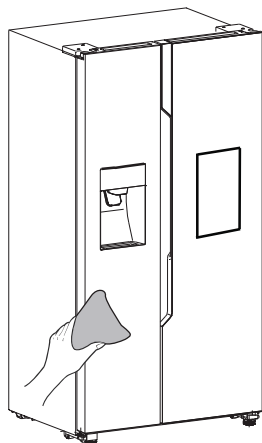
Avvertenza!

L'apparecchio non deve essere collegato alla rete elettrica durante la pulizia. Pericolo di scossa elettrica! Prima della pulizia spegnere l'apparecchio e staccare la spina dalla presa di corrente.

Pulizia esterna

Per mantenere un buon aspetto del vostro apparecchio, è necessario pulirlo regolarmente.

- Pulire il pannello digitale e il pannello del display con un panno pulito e morbido.
- Spruzzare l'acqua sul panno invece di farlo direttamente sulla superficie dell'apparecchio. Questo aiuta ad assicurare una distribuzione uniforme di umidità sulla superficie.
- Pulire le porte, le maniglie e le superfici degli armadi con un detergente delicato e poi asciugate con un panno morbido.



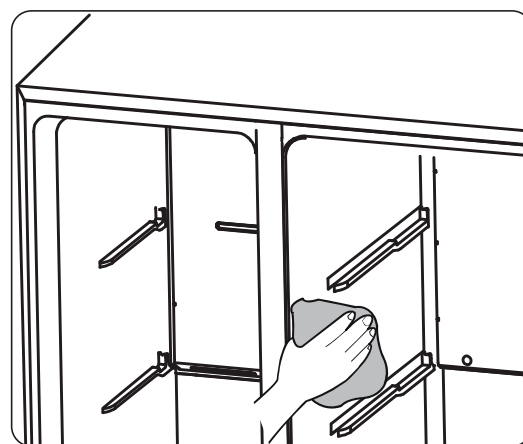
Avvertenza!

- Non usare oggetti taglienti, che potrebbero graffiare la superficie.
- Non usare diluente, detergente per auto, cloro, olio essenziale, detergenti abrasivi o solventi organici come il benzene per la pulizia. Essi possono danneggiare la superficie dell'apparecchio e possono causare incendi.

Pulizia interna

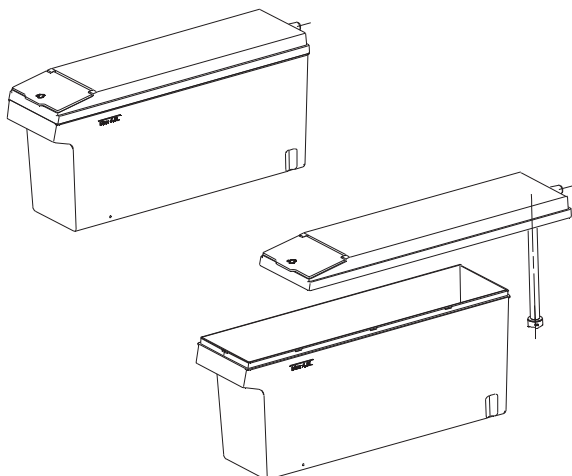
Si consiglia di pulire l'interno dell'apparecchio regolarmente. Sarà più facile da pulire quando le scorte alimentari sono poche. È possibile rimuovere i cassetti e i ripiani per eseguire una pulizia più accurata. Pulire l'interno del congelatore con una soluzione delicata di bicarbonato di sodio, quindi risciacquare con acqua calda usando una spugna o un panno strizzato. Asciugare completamente prima di riposizionare i ripiani e i contenitori.

Asciugare accuratamente tutte le superfici e le parti removibili prima di metterli in posizione.



Pulizia del serbatoio dell'acqua

Il serbatoio dell'acqua va pulito regolarmente. È possibile rimuovere il serbatoio dell'acqua tirando orizzontalmente verso l'esterno, e quindi smontare il coperchio della scatola. Pulire l'interno della scatola e coprire con una soluzione leggera di bicarbonato di sodio, quindi risciacquare con acqua calda utilizzando una spugna o un panno stropicciato, pulire nuovamente con acqua potabile. Asciugare accuratamente tutte le superfici e le parti removibili prima di metterli in posizione. È possibile montare il serbatoio dell'acqua spingendo in orizzontale in avanti quando si finisce di pulirlo.



Anche se questo apparecchio ha lo sbrinamento automatico, uno strato di gelo può formarsi sulle pareti interne del vano congelatore se si apre spesso lo sportello o viene lasciato aperto troppo a lungo. Se il gelo è troppo spesso, scegliere un momento in cui vi siano poche scorte alimentari e procedere come segue:

1. Rimuovere gli alimenti e i contenitori esistenti, staccare la spina dell'apparecchio dalla rete elettrica e lasciare le porte aperte. Ventilare bene la stanza per accelerare il processo.

2. Quando lo sbrinamento è completato, pulire il congelatore come descritto sopra.

Avvertenza!

Non utilizzare oggetti appuntiti per rimuovere il ghiaccio dal congelatore. Ricollegare l'apparecchio alla presa e accenderlo solo dopo che l'interno è completamente asciutto.

Pulizia delle guarnizioni della porta

Fare attenzione a mantenere pulite le guarnizioni delle porte. Cibi o bevande appiccicose possono causare l'aderenza delle guarnizioni alla struttura provocandone il danneggiamento quando si apre la porta. Lavare le guarnizioni con un detergente delicato e acqua calda. Risciacquare e asciugare con cura dopo la pulizia.

Avvertenza!

Accendere l'apparecchio solo dopo che le guarnizioni siano completamente asciutte.

Sostituzione dell'illuminazione LED

Avvertenza: L'illuminazione LED deve essere sostituita da una persona competente. Se l'illuminazione LED è danneggiata, seguire la seguente procedura:

1. Scollegare l'apparecchio.
2. Rimuovere il coperchio della luce alzando e tirando verso fuori la luce a LED.
3. Tenete la luce a LED con una mano e tiratela con l'altra mano mentre premete il fermo del connettore.
4. Sostituire la luce LED e farla scattare correttamente in posizione e rimontare il coperchio della luce.

Consigli e suggerimenti utili

Consigli sul risparmio di energia

Vi raccomandiamo di seguire i consigli per risparmiare energia.

- Cercate di evitare di tenere la porta aperta per lunghi periodi al fine di risparmiare energia.
- Assicuratevi che l'apparecchio sia lontano da fonti di calore (luce solare diretta, forno elettrico o fornello, ecc.).
- Non impostare la temperatura più fredda del necessario.
- Non conservare cibi caldi o liquidi in evaporazione nell'apparecchio.
- Collocare l'apparecchio in un luogo ben ventilato, non umido. Consultare la sezione Installazione del nuovo apparecchio.
- La descrizione dello schema dell'apparecchio mostra la combinazione corretta per i cassetti, il cassetto per frutta e verdura e i ripiani; non modificare la combinazione in quanto questa è stata progettata per essere la configurazione più efficiente dal punto di vista energetico.

Suggerimenti per la refrigerazione di alimenti freschi

- Non introdurre alimenti caldi nel frigorifero o freezer, la temperatura interna aumenterà e il compressore dovrà lavorare di più e consumerà più energia.
- Coprire o avvolgere il cibo soprattutto se ha un aroma forte.
- Conservare il cibo correttamente in modo che l'aria possa circolare liberamente attorno ad esso.

Consigli per la refrigerazione

- Avvolgere la carne (tutti i tipi) in sacchetti per gli alimenti (polietilene): avvolgerla e posizionarla sul ripiano di vetro sopra il cassetto del vano ortaggi. Controllare sempre i tempi di conservazione degli alimenti e rispettare le scadenze suggerite dai produttori.
 - Cibo cotto, piatti freddi, ecc. : Devono essere tappati ermeticamente e possono essere posizionati su qualsiasi ripiano.
 - Verdura e ortaggi: Essi devono essere conservati nell'apposito cassetto.
 - Burro e formaggio: Devono essere avvolti in un involucro ermetico o in una pellicola per alimenti.
 - Bottiglie di latte: Devono avere un tappo e devono essere conservate nei ripiani della porta.
- ### Suggerimenti per il congelamento
- Al primo avviamento o dopo un periodo di inattività, lasciare l'apparecchio in funzione per almeno 2 ore alle impostazioni più alte prima di inserire il cibo nello scomparto.
 - Separare il cibo in piccole porzioni per consentire un rapido e completo congelamento e di scongelare successivamente solo la quantità necessaria.
 - Avvolgere il cibo in fogli di alluminio o in involucri alimentari in polietilene a tenuta d'aria.
 - Non permettere che il cibo fresco e non surgelato tocchi il cibo già surgelato per evitare lo sbrinamento parziale.

- Si raccomanda di etichettare ciascun prodotto congelato con la data per tenere traccia del tempo di conservazione.

Suggerimenti per la conservazione di alimenti surgelati

- Assicurarsi che il cibo congelato sia stato conservato correttamente dal rivenditore alimentare.
- Una volta scongelato, il cibo si deteriorerà rapidamente e non deve essere nuovamente congelato. Non superare il periodo di conservazione indicato dal produttore di alimenti.

Spegnimento dell'apparecchio

Se l'apparecchio deve essere spento per un periodo prolungato, devono essere adottate le seguenti precauzioni per evitare la formazione di muffa nell'apparecchio.

1. Rimuovere tutti gli alimenti.
2. Togliere la spina dalla presa di corrente.
3. Pulire e asciugare l'interno completamente.
4. Assicurarsi che tutte le porte siano leggermente aperte, per far circolare l'aria.

Risoluzione dei problemi

Se si verifica un problema con l'apparecchio o si presume che quest'ultimo non funzioni correttamente, è possibile effettuare alcuni controlli semplici prima di chiamare l'assistenza, di seguito elencati. È possibile effettuare dei semplici controlli illustrati in questa sezione prima di rivolgersi all'assistenza.

Avvertenza! Non tentare di riparare l'apparecchio da soli. Se il problema persiste dopo aver effettuato i controlli di seguito elencati, contattare un elettricista qualificato, un tecnico autorizzato o il proprio rivenditore.

Problema	Possibile causa e soluzione
L'apparecchio non funziona correttamente	Controllare se il cavo di alimentazione sia inserito nella presa di corrente in modo corretto.
	Controllare il fusibile o il circuito della rete elettrica, se necessario sostituirli.
	La temperatura ambiente è troppo bassa. Prova a impostare la temperatura ambiente ad un livello più freddo per risolvere questo problema.
	È normale che il congelatore non funzioni durante il ciclo di sbrinamento automatico o per un breve periodo dopo che l'apparecchio è acceso per proteggere il compressore.
Odori dagli scomparti	Può essere necessario pulire l'interno.
	Alcuni alimenti, contenitori o confezioni causano odori.
Rumore dall'apparecchio	<p>I suoni che seguono sono del tutto normali:</p> <ul style="list-style-type: none"> • Il compressore emette rumori. • Il rumore del movimento dell'aria dal piccolo motore del ventilatore nel vano congelatore o altri compartimenti. • Gorgoglio simile all'acqua che bolle. • Schiocchi durante lo sbrinamento automatico. • Ticchettio prima che il compressore si avvii.
	<p>Altri rumori insoliti sono dovuti alle ragioni sottostanti e possono avere bisogno di una verifica ed eventuali azioni:</p> <p>La struttura non è livellata. Il retro dell'apparecchio tocca la parete. Bottiglie o contenitori che sbattono l'uno contro l'altro.</p>

	È normale sentire spesso il suono del motore, sarà più intenso durante le seguenti circostanze:
Il motore funziona continuamente	<ul style="list-style-type: none"> • L'impostazione della temperatura è più fredda del necessario. • Una grande quantità di cibo caldo è stata recentemente conservata all'interno dell'apparecchio. • La temperatura esterna dell'apparecchio è troppo elevata. • Le porte sono tenute aperte troppo a lungo o troppo spesso. • Dopo l'installazione l'apparecchio è stato spento per un lungo periodo di tempo.
Uno strato di brina si è formato nel vano	Verificare che le prese d'aria non siano ostacolate dal cibo e collocare gli alimenti all'interno dell'apparecchio per consentire una ventilazione adeguata. Assicurarsi che la porta possa essere completamente chiusa. Per rimuovere il gelo, fare riferimento alla sezione "Pulizia e manutenzione".
La temperatura all'interno è troppo calda	Si può avere lasciato le porte aperte troppo a lungo o troppo spesso; o le porte sono tenute aperte da qualche ostacolo; o l'apparecchio si trova con spazio insufficiente ai lati, posteriormente e superiormente.
La temperatura all'interno è troppo fredda	Aumentare la temperatura secondo il capitolo "Controlli del display".
Le porte non possono essere chiuse con facilità	Controllare che la parte superiore del frigorifero sia inclinata all'indietro di 10-15 mm per consentire alle porte di chiudersi da sole o se qualcosa dentro impedisce alle porte di chiudersi.
Gocce d'acqua sul pavimento	La vaschetta dell'acqua (situata nella parte posteriore inferiore dell'armadio) potrebbe non essere correttamente livellata, oppure il beccuccio di scarico sotto la parte superiore del deposito del compressore potrebbe non essere posizionato correttamente per dirigere l'acqua in questa vaschetta, oppure il tubo di evacuazione dell'acqua è otturato. Potrebbe essere necessario spostare il frigorifero dalla parete per controllare la vaschetta e il becco. Controllare se il frigorifero è spento da lungo tempo, questo può causare lo scioglimento del ghiaccio nel secchio, con l'acqua che conseguentemente defluisce verso il pavimento..
La luce non funziona	<ul style="list-style-type: none"> • L'illuminazione LED potrebbe essere danneggiata. Fare riferimento alla sezione dedicata alla sua sostituzione nel capitolo pulizia e manutenzione. • Il sistema di controllo ha disattivato le luci a causa della porta tenuta aperta troppo a lungo, chiudere e riaprire la porta per riattivare le luci.
Non viene erogato ghiaccio	<ul style="list-style-type: none"> • Avete aspettato 10 ore dopo l'installazione della linea di alimentazione dell'acqua prima di fare il ghiaccio? se non è sufficientemente freddo, può richiedere più tempo per fare il ghiaccio, ad esempio quando viene installato per la prima volta. • Il serbatoio dell'acqua è installato correttamente? Assicuratevi che ci sia sufficiente acqua del serbatoio. • Avete bloccato manualmente la funzione di produzione di ghiaccio? Assicuratevi di aver attivato la modalità Cubetti o Tritato.

	<ul style="list-style-type: none"> • C'è del ghiaccio bloccato all'interno del secchiello del fabbricatore di ghiaccio o dello scivolo? • La temperatura del congelatore è troppo alta? Prova a ridurre la temperatura del congelatore.
Il dispenser dell'acqua non funziona	<ul style="list-style-type: none"> • Il serbatoio dell'acqua è installato correttamente? Assicuratevi che ci sia sufficiente acqua del serbatoio. • La linea dell'acqua è rotta o piegata? Assicuratevi che la linea dell'acqua non sia bloccata e libera da eventuali ostruzioni. • Il serbatoio dell'acqua è ghiacciato perché la temperatura del frigorifero è troppo bassa? Prova ad aumentare la temperatura dal display. • La pompa dell'acqua funziona?
Si sente l'acqua che gorgoglia nel frigorifero	<ul style="list-style-type: none"> • Ciò è normale. Il gorgoglio proviene dal liquido refrigerante che circola attraverso il frigorifero.

Smaltimento dell'apparecchio

È vietato smaltire questo apparecchio come rifiuto domestico.

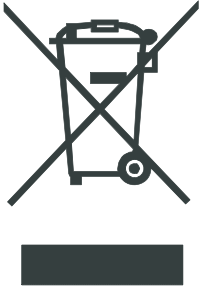
Materiali di imballaggio

I materiali di imballaggio con il simbolo di riciclaggio sono riciclabili. Smaltire l'imballaggio in un contenitore di raccolta dei rifiuti idoneo.

Prima dello smaltimento

1. Estrarre la spina dalla presa di corrente.
2. Staccare il cavo di alimentazione e smaltirlo con la spina

Avvertenza! I frigoriferi contengono refrigerante e gas nell'isolamento. Il refrigerante e i gas devono essere smaltiti professionalmente in quanto possono causare lesioni agli occhi o combustione. Assicurarsi che la tubatura del circuito del refrigerante non sia danneggiata prima del corretto smaltimento.

Correct Disposal of this product	
	<p>Questo simbolo indica che questo prodotto non deve essere smaltito con gli altri rifiuti domestici nel territorio dell'UE. Per prevenire danni all'ambiente o alla salute umana a causa di uno smaltimento non conforme, riciclarlo in modo responsabile per promuovere il sostenibile riutilizzo delle risorse rinnovabili. Per restituire il dispositivo usato, utilizzare i sistemi di restituzione e raccolta o contattare il rivenditore presso il quale è stato acquistato il prodotto. Essi possono ritirare questo prodotto per un riciclaggio ambientale sicuro.</p>

Per evitare la contaminazione del cibo, si prega di rispettare le seguenti istruzioni
 - L'apertura della porta per lunghi periodi può causare un notevole aumento della temperatura negli scomparti dell'apparecchio.

- Pulire regolarmente le superfici che possono venire a contatto con cibo e sistemi di drenaggio accessibili.

- Conservare la carne e il pesce crudi in contenitori adatti in frigorifero, in modo che non vengano a contatto con altri alimenti o vi gocciolino sopra.

- Gli scomparti per alimenti surgelati a due stelle sono adatti per conservare cibi surgelati, conservare o preparare gelati e produrre cubetti di ghiaccio.

- Gli scomparti a una, due e tre stelle non sono adatti per il congelamento di alimenti freschi.

Ordine	Scomparti TIPO	Temperatura di conservazione ideale [°C].	Cibo appropriato
1	Frigorifero	+2 ~ +8	Uova, cibi cotti, cibi confezionati, frutta e verdura, prodotti caseari, torte, bevande e altri alimenti che non sono adatti al congelamento.
2	(***)*- Congelatore	≤ -18	Frutti di mare (pesce, gamberetti, molluschi), prodotti acquatici e prodotti a base di carne (il tempo consigliato è di 3 mesi - i valori nutrizionali e il sapore diminuiscono con il tempo), adatto per cibi freschi surgelati.
3	***-Congelatore	≤ -18	Frutti di mare (pesce, gamberetti, molluschi), prodotti acquatici e prodotti a base di carne (il tempo consigliato è di 3 mesi - i valori nutrizionali e il sapore diminuiscono con il tempo). Non adatto al congelamento di alimenti freschi.
4	** -Congelatore	≤ -12	Frutti di mare (pesce, gamberetti, molluschi), prodotti acquatici e prodotti a base di carne (il tempo consigliato è di 2 mesi - i valori nutrizionali e il sapore diminuiscono con il tempo). Non adatto al congelamento di alimenti freschi.
5	*-Congelatore	≤ -6	Frutti di mare (pesce, gamberetti, molluschi), prodotti acquatici e prodotti a base di carne (il tempo consigliato è di 1 mese - i valori nutrizionali e il sapore diminuiscono con il tempo). Non adatto al congelamento di alimenti freschi.
6	Zero stelle	-6 ~ 0	Maiale fresco, carne di manzo, pesce, pollo, alcuni alimenti confezionati, ecc. (Consigliato per mangiare entro lo stesso giorno, preferibilmente non più tardi di 3 giorni). Alimenti trasformati incapsulati parzialmente imballati / confezionati (alimenti non congelabili)
7	Freddo	-2 ~ +3	Si consiglia di consumare carne di maiale fresca/ congelata, carne di manzo, pollo, prodotti ittici di acqua dolce, ecc. (7 giorni al di sotto di 0 °C e oltre 0 °C) entro quel giorno, preferibilmente non più di 2 giorni). Frutti di mare (meno di 0 per 15 giorni, non è consigliabile conservare sopra gli 0 °C)

8	Cibo fresco	0 ~ +4	Maiale fresco, manzo, pesce, pollo, alimenti cotti, ecc. (si consiglia consumarli entro lo stesso giorno, preferibilmente non più di 3 giorni).
9	Vino	+5 ~ +20	vino rosso, vino bianco, vino spumante, ecc.

Nota: conservare i vari alimenti in base agli scomparti o alla temperatura di conservazione ideale dei prodotti acquistati.

- Se il frigorifero viene lasciato vuoto per lunghi periodi, spegnere, scongelare, pulire, asciugare e lasciare lo sportello aperto per evitare lo sviluppo di muffa all'interno dell'apparecchio.

Pulizia dell'erogatore d'acqua (specifico per i prodotti con erogatore):

- Pulire i serbatoi dell'acqua se non sono stati utilizzati per 48 ore; lavare l'impianto idrico collegato a una rete idrica se l'acqua non è stata aspirata per 5 giorni.

AVVERTENZA! Il cibo deve essere imballato in sacchetti prima di essere messo in frigorifero, e i liquidi devono essere imballati in bottiglie o contenitori chiusi per evitare il problema che la struttura del prodotto non sia facile da pulire.

Hisense

life reimagined

GEBRUIKSAANWIJZING

Voordat u het apparaat gebruikt, deze gebruiksaanwijzing aandachtig doorlezen en bewaren voor toekomstig gebruik

Dutch

Inhoud

Veiligheids- en waarschuwingeninformatie..	2	Reinigen en onderhoud.....	22
Installeren van uw nieuw apparaat	8	Nuttige aanwijzingen en tips.....	24
Beschrijving van het apparaat.....	10	Probleemoplossing.....	26
Display-bedieningselementen.....	11	Afvoeren van het apparaat.....	28
Gebruik van het apparaat	15		



Veiligheids- en waarschuwingeninformatie

Voor uw veiligheid en correct gebruik, voordat u het apparaat installeert en het apparaat voor de eerste keer in gebruik neemt, moet u deze gebruikershandleiding zorgvuldig doorlezen, inclusief de tips en waarschuwingen. Om onnodige fouten en ongevallen te voorkomen, is het belangrijk om ervoor te zorgen dat alle mensen die het apparaat gebruiken, volledig bekend zijn met de werking ervan en de veiligheidsvoorzieningen. Bewaar deze instructies en zorg ervoor dat deze bij het apparaat blijven als het verplaatst of verkocht wordt, zodat iedereen gedurende de gehele levensduur naar behoren is geïnformeerd over het gebruik en veiligheidsmededelingen. Voor de veiligheid van mensenlevens en eigendommen, de voorzorgsmaatregelen van de gebruikershandleiding naleven, aangezien de fabrikant niet verantwoordelijk is voor schade veroorzaakt voor nalatigheid.

Veiligheid voor kinderen en anderen personen die kwetsbaar zijn

- In overeenstemming met de EN-norm

Dit apparaat kan worden gebruikt door kinderen vanaf 8 jaar en ouder en personen met een beperkte lichamelijke, zintuiglijke of mentale capaciteit of gebrek aan ervaring en kennis als zij op een veilige manier onder toezicht staan of instructies hebben gekregen over het gebruik van het apparaat en de betrokken gevaren. Kinderen mogen niet met het apparaat spelen. Reinigings- en onderhoudswerkzaamheden mogen niet door kinderen worden uitgevoerd, tenzij onder toezicht staan.

In overeenstemming met de IEC-norm

Dit apparaat is niet bedoeld voor gebruik door personen (inclusief kinderen) met verminderde lichamelijke, zintuiglijke of geestelijke vermogens, of gebrek aan ervaring en kennis, tenzij ze onder toezicht staan of geïnstrueerd werden over het gebruik van het apparaat door een persoon die verantwoordelijk is voor hun veiligheid.

-
- Houd alle verpakkingsmaterialen uit de buurt van kinderen, omdat er verstikkingsgevaar bestaat.
 - Indien u het apparaat gaat afdanken, trekt u de stekker uit het stopcontact, snijdt het netsnoer ervan af (zo dicht mogelijk bij het apparaat) en verwijder de deur, teneinde te voorkomen dat kinderen een elektrische schokken krijgen of zichzelf in het apparaat opsluiten.
 - Indien dit apparaat, welke is voorzien van magnetische deurafdichtingen, een ouder model van het apparaat moet vervangen die een veerslot (vergrendeling) op de deur of de deksel heeft, zorg ervoor dat het veerslot onbruikbaar wordt gemaakt voordat u het oude apparaat afdankt. Het bovenstaande zal voorkomen dat het een dodelijke valstrik voor een kind wordt.

Algemene veiligheid



- **WAARSCHUWING**-Dit apparaat is bedoeld voor gebruik in huishoudelijke en soortgelijke toepassingen zoals:
 - personeelkeukens in winkels, kantoren of andere werkomgevingen;
 - boerderijen en bij klanten in hotels, motels en andere type woonomgevingen;
 - bed en breakfast type omgevingen;
 - catering en dergelijke niet-retail toepassingen.
- **WAARSCHUWING** - Geen explosieve stoffen zoals aerosol blikjes met brandbaar drijfgas in dit apparaat bewaren.
- **WAARSCHUWING** - Indien het netsnoer beschadigd is, moet het worden vervangen door de fabrikant, servicemonteur of gelijkwaardige gekwalificeerd persoon teneinde gevaren te voorkomen.
- **WAARSCHUWING** — Ventilatieopeningen in de behuizing van het apparaat of in een ingebouwde structuur vrij van obstakels houden.
- **WAARSCHUWING** — Gebruik geen mechanische apparaten of andere middelen om het ondooproces te versnellen, andere dan die aanbevolen door de fabrikant.
- **WAARSCHUWING** — Het koelcircuit niet beschadigen.
- **WAARSCHUWING** — Gebruik geen elektrische apparaten in de opslagruimte voor levensmiddelen van het apparaat, tenzij zij van het type zijn dat wordt aanbevolen door de fabrikant.

-
- **WAARSCHUWING** — Het koelmiddel en de isolatie drijfgas zijn ontvlambaar. Als u het apparaat afdankt, doe dit alleen bij een erkend afvalverwijderingscentrum. Niet blootstellen aan vlammen.
 - **WAARSCHUWING** — Bij het positioneren van het apparaat moet u controleren of het netsnoer niet verstrikt of beschadigd is geraakt.
 - **WAARSCHUWING** — Niet meerdere draagbare stopcontacten of verlengsnoeren aan de achterkant van het apparaat plaatsen.

Vervangen van LED-lampen

- **WAARSCHUWING** — De LED-lampen mogen niet door de gebruiker worden vervangen! Als de LED-lampen beschadigd zijn, neemt u contact op met de klantenservice voor assistentie. Deze waarschuwing geldt alleen voor koelkasten die voorzien zijn van LED-lampen.

Koelmiddel

Het koelmiddel isobuteen (R600a) bevindt zich in het koelcircuit van het apparaat, isobuteen is een natuurlijk gas met een hoge mate van milieuvriendelijkheid, maar die wel ontvlambaar is. Tijdens transport en installatie van het apparaat, moet u ervoor zorgen dat geen van de componenten van het koelcircuit beschadigd raakt.

Het koelmiddel (R600a) is ontvlambaar.

- **WAARSCHUWING** — Koelkasten bevatten koelmiddel en gassen in de isolatie. Koelmiddel en gassen moeten professioneel worden afgevoerd, omdat ze oogletsel of ontsteking kunnen veroorzaken. Zorg ervoor dat leidingen van het koelcircuit niet beschadigd raken voorafgaand aan het afdanken.



Waarschuwing: Brandgevaar / brandbare materialen

Als het koelmiddelcircuit beschadigd zou kunnen zijn:

- Open geen vlammen en ontstekingsbronnen.
- De kamer waar het apparaat zich bevindt, moet grondig worden geventileerd.

Het is gevaarlijk om de specificaties of dit product op een of andere manier te wijzigen.

Eventuele schade aan het netsnoer kan kortsluiting, brand, en/of elektrische schok veroorzaken.



Elektrische veiligheid

1. Het netsnoer mag niet verlengd worden.
2. Zorg ervoor dat de stekker niet wordt geplet of beschadigd. Een gebroken of beschadigde stekker kan oververhit raken en brand veroorzaken.
3. Zorg ervoor dat u toegang hebt tot de hoofdstekker van het apparaat
4. Niet aan het netsnoer trekken.
5. In het stopcontact los zit, mag u er geen stekker insteken. Er bestaat gevaar voor elektrische schokken of brand.
6. U mag het apparaat niet bedienen zonder de deksel van de binnenverlichting.
7. De koelkast mag alleen worden voorzien van een netspanning van eenfasige wisselstroom van 220-240V/50Hz. Indien de fluctuatie van de netspanning in de wijk van de gebruiker zo groot is dat de netspanning hoger is dan de bovenstaande scope, moet u ter wille van de veiligheid A.C. Automatische netspanningsregelaar van meer dan 350W naar de koelkast leiden. De koelkast moet een apart stopcontact gebruiken in plaats van een gewone stopcontact tezamen met andere elektrische apparaten. De stekker moet overeenkomen met het stopcontact met aardingsdraad.

Dagelijks gebruik

- Bewaar geen brandbare gassen of vloeistoffen in het apparaat, aangezien er een explosiegevaar bestaat.
- Gebruik geen elektrische apparaten in het apparaat (bijvoorbeeld elektrische ijsmakers, mixers, enz.).
- Bij het ontkoppelen, altijd de stekker uit het stopcontact trekken, en niet aan de kabel trekken.
- Plaats geen warme gerechten in de buurt van de plastic onderdelen van het apparaat.
- **Dit koelapparaat is niet bedoeld voor gebruik als inbouwapparaat.**

-
- Geen voedingsmiddelen direct tegen de luchtafvoer op de achterwand plaatsen.
 - Voorverpakte diepvriesproducten opslaan in overeenstemming met de instructies voor bevroren voedselproductie.
 - De opslaginstructies van de fabrikant van apparaten moeten streng worden nageleefd. Raadpleeg de relevante opslaginstructies.
 - Plaats geen koolzuurhoudende of warme dranken in het vriesvak, aangezien het druk op het blikje uitoefent, waardoor het kan ontploffen, en schade aan het apparaat wordt veroorzaakt.
 - Bevroren voedsel kan brandwonden veroorzaken als het rechtstreeks uit het vriesvak wordt geconsumeerd.
 - Plaats het apparaat niet in direct zonlicht.
 - Houd brandende kaarsen, lampen of andere onderwerpen met open vlammen uit de buurt van het apparaat
 - Het apparaat is uitsluitend bedoeld voor het bewaren van voedsel en/of dranken voor een normale consumptie van huishoudens, zoals uitgelegd in dit instructieboekje. Het apparaat is zwaar. Voorzichtigheid is geboden bij het verplaatsen.
 - Geen items verwijderen of aanraken uit het vriesvak als uw handen vochtig/nat zijn, aangezien uw huid letsel kan oplopen of vorst/vriesbrandwonden.
 - Gebruik nooit de basis, laden, deuren enz. om op te staan als ondersteuning.
 - Diepgevroren voedsel mag niet opnieuw worden ingevroren als het eenmaal ontdooid is.
 - Geen ijslolly's of ijsblokjes rechtstreeks uit de vriezer consumeren, aangezien dit vriesbrandwonden in de mond en aan de lippen kan veroorzaken.
 - Om te voorkomen dat voorwerpen vallen en letsel aan personen of schade aan het apparaat kunnen veroorzaken, de deurrekken niet overbelasten en plaats niet teveel voedsel in de verladen.

Let op!

Onderhoud en reinigen

- Alvorens onderhoudswerkzaamheden uit te voeren, moet u het apparaat uitschakelen en de stekker uit het stopcontact trekken.

- Het apparaat niet reinigen met metalen voorwerpen, stoomreinigers, etherische oliën, organische oplosmiddelen of schuurreinigers.
- Geen scherpe voorwerpen gebruiken om rijp van het apparaat te verwijderen. Gebruik een plastic schraper.

Installatie Belangrijk!

- Voor de elektrische aansluiting, voorzichtig de instructies in deze handleiding volgen.
Het apparaat uitpakken en controleer of er schade is aan het apparaat.
- Sluit het apparaat niet aan als het beschadigd is. Meld mogelijke beschadigingen onmiddellijk aan de winkel waar u het apparaat heeft gekocht. In dat geval de verpakking bewaren.
- Het is raadzaam om tenminste twee uur te wachten, alvorens het apparaat aan te sluiten, om de compressor op beschadigingen te controleren.
- Er moet voldoende luchtcirculatie rondom het apparaat aanwezig zijn, want als dit ontbreekt kan het leiden tot oververhitting. Om te zorgen voor voldoende ventilatie, volgt u de instructies die relevant zijn voor de installatie.
- Wanneer dat mogelijk is moet de achterkant van het product niet te dicht op een muur worden geplaatst, teneinde te voorkomen dat u warme delen aanraakt (compressor, de condenser) om het risico van een brand te voorkomen, en u volgt de instructies die relevant zijn voor de installatie.
- Het apparaat mag niet dicht bij radiatoren of kookplaten worden geplaatst.
- Zorg ervoor dat de stekker toegankelijk is na de installatie van het apparaat.

Onderhoud

- Alle elektrotechnische werkzaamheden die nodig zijn om dit apparaat te installeren, mogen uitsluitend door een elektricien of daartoe bevoegd persoon worden uitgevoerd.
- Dit product mag alleen worden onderhouden door een erkend Service Center en uitsluitend originele onderdelen mogen daarvoor worden gebruikt.
 - 1) Als het apparaat Frost Free is.
 - 2) Als het apparaat een vriesvak bevat.

Opmerking: Kinderen in de leeftijd van 3 tot 8 mogen in werking zijnde koelende apparaten vullen en leegmaken. (Deze clausule is alleen van toepassing op de EU-regio.)

Installeren van uw nieuw apparaat

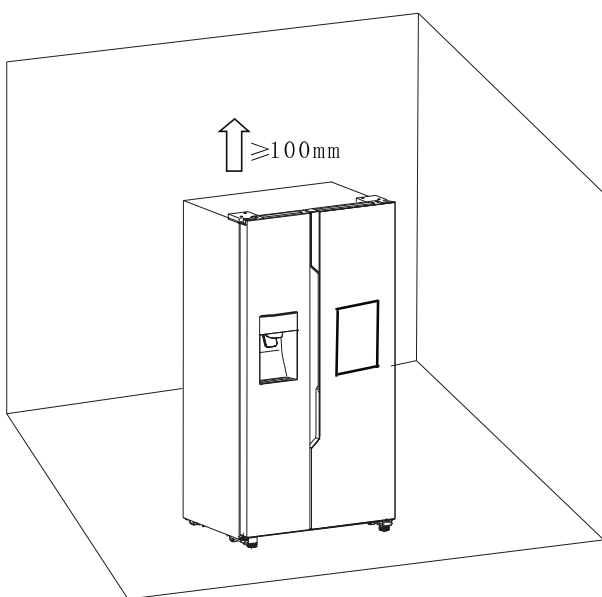
Voordat u het apparaat voor het eerst gebruikt, dient u zich bewust te zijn van de volgende tips.

Ventilatie van het apparaat



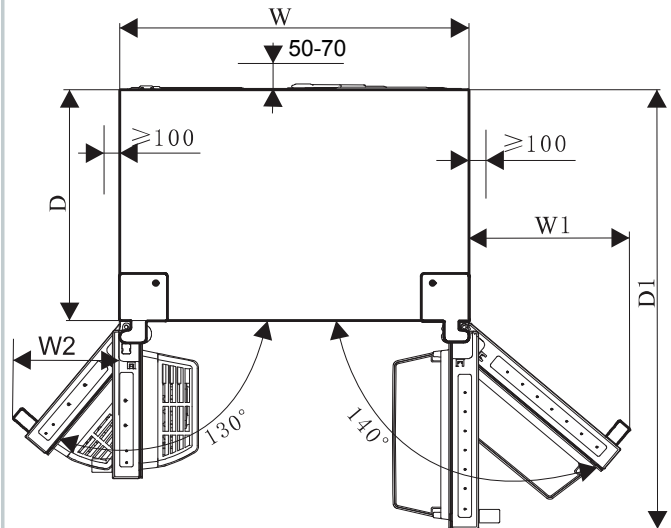
Teneinde de efficiëntie van het koelsysteem te verbeteren en energie te besparen, is het noodzakelijk om goede ventilatie rond het apparaat te houden voor de afvoer van warmte. Voor deze reden, moet er voldoende ruimte rondom de koelkast worden gelaten.

Suggesties: Het is raadzaam dat er 50-70 mm ruimte zit tussen de achterkant en de muur, minstens 100 mm vanaf de bovenkant, minstens 100 mm vanaf de zijkant tot de muur en een vrije ruimte aan de voorkant om de vriezedeur 130° te openen en om de koelkastdeur 140° te openen. Zie onderstaande diagrammen.



Relevante informatie (mm)

W	W1	W2	D	D1
908	417,5	277	600	1142,5



Opmerking:

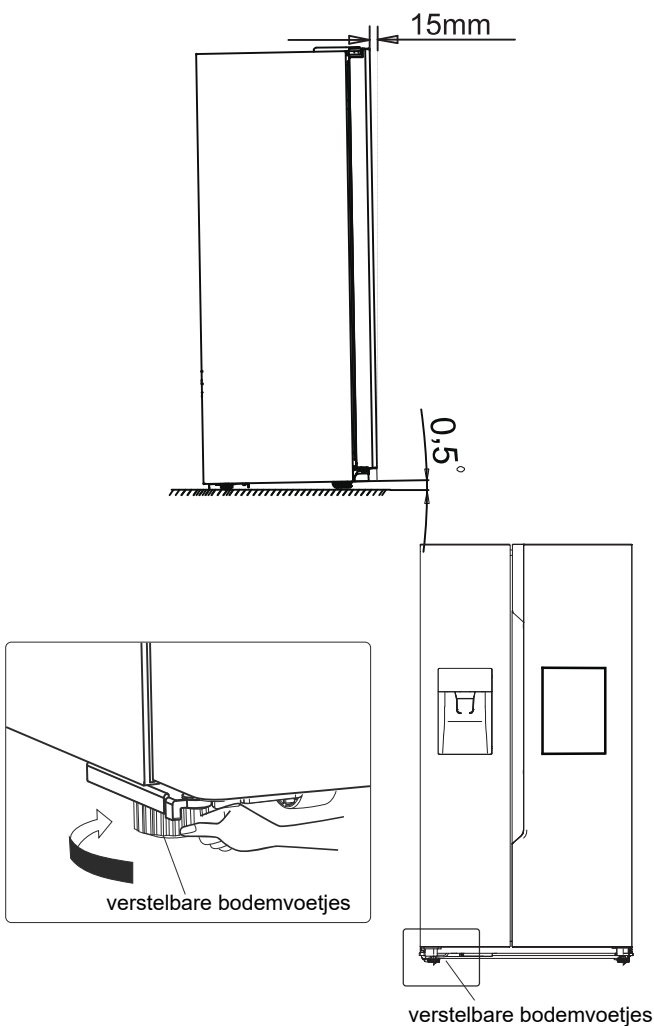
- Dit apparaat presteert goed in de klimaatklasse van SN naar T. Het kan wellicht niet goed functioneren als u langere tijd bij een temperatuur boven of onder het aangegeven bereik heeft gebruikt.

Klimaatklasse	Omgevingstemperatuur
SN	+10°C tot +32°C
N	+16°C tot +32°C
ST	+16°C tot +38°C
T	+16°C tot +43°C

- Uw apparaat op een droge plaats neerzetten om vochtbeschadiging te vermijden.
- Houd het apparaat niet in direct zonlicht, regen of vorst. Houd het apparaat uit de buurt van warmtebronnen, zoals kachels, branden of verwarmingen.

Nivellering van het apparaat

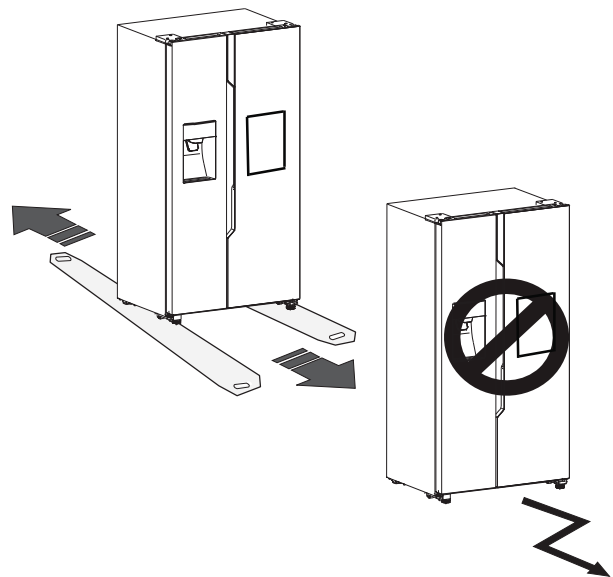
- Voor voldoende nivellering en luchtcirculatie in de onderste achterkant van het apparaat, de stelvoetjes moeten mogelijk worden aangepast. Gebruik een geschikte sleutel
- Om de deuren zelfsluitend te maken, kantel de achterkant een kwartslag met 15mm naar achteren of 0,5° door de stelvoeten te draaien.
- Wanneer u het apparaat wilt verplaatsen, vergeet niet de stelvoetjes weer omhoog te draaien, zodat het apparaat vrij kan rollen. Herinstalleer het apparaat bij opnieuw plaatsen op een locatie.



Waarschuwing!

Voor een correcte installatie moet deze koelkast op een vlak oppervlak van hard materiaal dat dezelfde hoogte als de rest van de vloer worden geplaatst. Dit oppervlak moet sterk genoeg om een volledig geladen koelkast te ondersteunen.

De rollers, die geen wielen zijn, mogen alleen worden gebruikt voor voorwaartse of achterwaartse beweging. Bij het zijwaarts verplaatsen van u de koelkast, kan uw vloer en de rollen beschadigd raken.



Beschrijving van het apparaat

Dwarsdoorsnede van het apparaat



1. Vrieszone LED-lampje
2. Frontplaat Montage van IJsmaker
3. IJsemmer Montage
4. Windkanaalafdekking in vriezer
5. Vriezerplaat
6. Deurrek vriezer
7. Bovenste lade van de vriezer
8. Onderste lade van de vriezer
9. Linker verstelbare bodemvoetjes
10. Koelkast zone LED licht

11. Koelkastdeur Rek
12. Windkanaalafdekking in koelkast
13. Koelkastplank
14. Flessenrek
15. Drankcompartiment
16. **Wateropslagbak**
17. Bovenste la vriezer
18. Onderste la vriezer
19. Rechter verstelbare bodemvoetjes

Opmerking: Door de voortdurende ontwikkeling van onze producten kan het zijn dat uw koelkast enigszins afwijkt van deze handleiding, maar de functies en het gebruik blijven hetzelfde.

Opmerking: Om de beste energie-efficiëntie van dit product te waarborgen, plaatst u alle schappen, laden op hun oorspronkelijke positie zoals in de bovenstaande afbeelding.

Display-bedieningselementen

Gebruik uw apparaat volgens de volgende bedieningsrichtlijnen, uw product heeft een bedieningspaneel zoals weergegeven in het onderstaande diagram.



Als het apparaat wordt ingeschakeld voor de eerste keer, begint de achtergrondverlichting van de pictogrammen op het display te werken. Als er geen knoppen zijn aangeraakt en de deuren zijn gesloten, wordt de achtergrondverlichting na 60 seconden uitgeschakeld. Het bedieningspaneel bestaat uit twee delen over temperatuur en één gebied over verschillende modi.

Let op! Wanneer u een temperatuur instelt, stelt u de gemiddelde temperatuur voor de hele koelkast in. Temperaturen in elk compartiment kunnen afwijken van de temperatuurwaarden die op het paneel worden weergegeven, afhankelijk van hoeveel voedsel u opslaat en waar u het plaatst. Hoge of lage kamertemperatuur kan ook de werkelijke temperatuur in het apparaat beïnvloeden.

OPMERKING: Een hoge temperatuurinstelling versnelt voedselverspilling.

Voor een optimale conservering van voedsel raden we aan dat wanneer je de koelkast voor de eerste keer aanzet, de temperatuur van de koelkast is instelt op 4 °C en de vriezer op -18 °C.



Alarm
Child Lock 3

“Kinderslot en Deuralarm”

Deze knop heeft twee doelen:

1. Kinderslot

Houd “Alarm” 3 seconden ingedrukt om het hele bedieningspaneel inclusief dispenserfunctie te vergrendelen. Als het bedieningspaneel is vergrendeld, is het pictogram “” verlicht, werkt geen van de knoppen op het bedieningspaneel.

Om het Configuratiescherm te ontgrendelen, houdt u “Alarm” opnieuw 3 seconden ingedrukt.

2. Deuralarm

In het geval van een alarm zal het “” icoon verlicht zijn en zal een zoemend geluid te horen zijn. Raak de “Alarm”-toets aan om het alarm uit te zetten, het pictogram “” wordt uitgeschakeld en het zoemen stopt. Als de deur van de koelkast of vriezer meer dan 2 minuten open staat, gaat het deuralarm af. In geval van een alarm zal het “” icoon aan zijn en zal er een zoemend geluid klinken. De zoemer klinkt 3 keer per minuut en stopt na 10 minuten. Het kan ook worden gestopt door de deur te sluiten. Als Kinderslot is uitgeschakeld en de deuren open zijn, kunt u het alarm uitschakelen door “Alarm” aan te raken. Om energie te besparen, vermijd de deur voor een langere tijd open te houden als u het apparaat gebruikt.



Ice Off

“Ice Control”

Deze knop bedient de ijsmaker.

U kunt de “Ice Off” knop aanraken om de ijsmaker te bedienen. Als het kinderslot uitgeschakeld is en de ijsfunctie is ingeschakeld, kunt u het pictogram “IJs uit” aanraken om de ijsmaker te sluiten, en het pictogram “” zal oplichten. Als u de ijsmachine wilt openen, raak dan opnieuw het pictogram “Ice Off” aan en het pictogram “” zal uitgaan.

Opmerking: Als “Ice Off” aan staat, sluit het alleen de ijsmaker en niet de dispenser.



Holiday

“Holiday” (Vakantie)

Indien u langere tijd afwezig zult zijn, zoals een lange vakantie of zakenreis, kunt u deze functie activeren door de knop “Holiday” aan te raken en het pictogram “” wordt verlicht. Wanneer de vakantie functie is geactiveerd, zal de temperatuur van de koelkast automatisch naar 15°C en de vriezer -18°C overschakelen om energie te besparen.

De temperatuurinstelling van de koelkast geeft “—” weer en het vriesvak blijft aan.

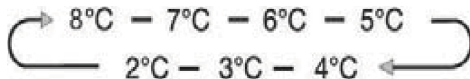
Als de vakantiefunctie ingeschakeld is, kunt u deze uitschakelen door opnieuw op “Vakantie” te drukken, en het pictogram “” zal uitgaan. Als de vakantiefunctie is ingeschakeld, wordt de ijsmaker automatisch uitgeschakeld. De koelkast behoudt de instelling wanneer uitgeschakeld.

Opmerking: Bewaar geen etenswaren in de koelkast tijdens de “Vakantie” tijd, anders zullen ze snel bederven.



“Koelkast temperatuur controle”

U kunt het pictogram “Koelkast” aanraken om de modus te activeren om de koelkasttemperatuur te regelen. Wanneer u de toets continu aanraakt, wordt de temperatuur in de onderstaande volgorde ingesteld.



Als u de tijd die nodig is om producten in de koelkast te koelen wilt verkorten, houdt u deze knop 3 seconden ingedrukt, het Super Koelen-pictogram “❧” gaat branden, de koelkasttemperatuurinstelling geeft 2° C weer.

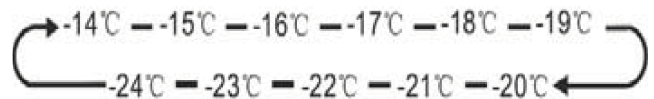
Super cool schakelt automatisch uit na ongeveer 3 uur en de koelkast temperatuurinstelling keert terug naar de vorige instelling.

Als de Super Koelen-functie is ingeschakeld, kunt u de “koelkast” aanraken om deze uit te schakelen en deze keert terug naar de vorige temperatuurinstelling. De koelkast behoudt de Super Koelen-functie niet wanneer hij wordt uitgeschakeld. Opmerking: Wanneer u de Super Koelen-functie de “Vakantie” of “Eco” -toets aanraakt, wordt de “Vakantie” of “Eco” -functie geactiveerd en wordt de “Super Cool” -modus uitgeschakeld.



“Vriezer temperatuur controle”

U kunt de “Freezer” toets aanraken om de modus te activeren om de vriezertemperatuur te regelen. Als u continu op de knop drukt, zal de temperatuur als volgt worden ingesteld.



Houd de “Freezer” -knop 3 seconden ingedrukt, het pictogram “❧” zal oplichten, de instelling van de vriezertemperatuur geeft -24°C weer. Super Freeze kan de temperatuur snel verlagen en uw voedsel sneller dan normaal in te vriezen. Dit kan de vitamines en voedingswaarde in vers voedsel meer vasthouden en uw voedsel langer bewaren.

Met de Super Vriezen-optie kunt u de maximale hoeveelheid invriezen. Wij raden u aan het apparaat eerst 6 uur te laten draaien. Activeer de functie super Freeze ten minste 24 uur voordat u het voedsel plaatst, zodat het volledig wordt bevroren. Super Vriezen wordt na 52 uur automatisch uitgeschakeld en de temperatuurinstelling van de vriezer keert terug naar de vorige instelling. Als de Super Vriezen-functie ingeschakeld is, kunt u “Vriezer” aanraken om de Super Vriezen-functie uit te schakelen en deze keert terug naar de vorige temperatuurinstelling. En het behoudt de Super Vriezen-functie niet wanneer het wordt uitgeschakeld.



Opmerking: Wanneer u de Super Freeze-functie de “Holiday” of “Eco” -toets aanraakt, wordt de “Holiday” of “Eco” -functie geactiveerd en wordt de “Super Freezer” -modus uitgeschakeld.


“Dispenser controle”

Wanneer de vriezerdeur wordt geopend of het kinderslot aan staat, werkt de dispenser niet.

De IJs Type-knop bevat de opties “Cubed” en “Crushed”.

U kunt op de optie “Cubed” of “Crushed” drukken om het type ijs te kiezen dat afgegeven moet worden. U kunt de knop “Water” aanraken om de watermodus te activeren.

Wanneer u de knop IJs type aanraakt, wordt de ijsblokjes- of gestampt ijsmodus die u kiest geactiveerd en licht het ijsblokjes “” pictogram of gestampt ijs “” pictogram op. Als u geen ijs nodig hebt, schakel de functie dan uit om water en energieverbruik te besparen. (Zie IJs Uit hierboven.)

Als u water nodig heeft, raak dan de knop “Water” aan en het waterpictogram “” gaat branden. De modus is dan ingesteld.

“Wateropslagbak Alarm”

Indien de wateropslagbak niet naar behoren is geïnstalleerd of helemaal niet geïnstalleerd, zal het waterberging lade alarm te horen zijn om gebruikers te herinneren. U kunt het alarm wissen door de “Eco” knop gedurende 3 seconden in te houden.


Opmerking!

- Als het water niet of langzaam wordt afgegeven, moet u controleren of het onderdeel van de wateropslagbak correct is geïnstalleerd en zorg ervoor dat er voldoende water in de wateropslagbak zit.
- Wanneer u de “water” -knop voor water aanraakt, zal de waterpomp beginnen te pompen, er is weinig geluid wanneer de waterpomp werkt, het is normaal.



“Energy Save” (Energiebesparing)

U kunt deze knop aanraken om de Energie Spaarstand in en uit te schakelen.

Wanneer u Energiebesparing inschakelt, licht het pictogram Energiebesparing “” op.

De temperatuur van de koelkast wordt automatisch omgeschakeld naar **6°C** en de vriezer naar **-17°C**. Als Energiebesparing uitgeschakeld is en het pictogram uit gaat.

Opmerking!

- Het bedieningspaneel licht op wanneer de deur open is of wanneer u een knop aanraakt.
- Het licht gaat uit zonder een knop aan te raken of de deuren een minuut gesloten zijn.
- Wanneer de koelkast wordt ingeschakeld, lichten alle pictogrammen van het bedieningspaneel 3 seconden op en klinkt er een zoemer. Het Kinderslot is uitgeschakeld. En de temperatuurinstelling keert terug naar de vorige instelling.

Gebruik van het apparaat

In dit gedeelte leest u hoe u het grootste deel van de handige functies kunt gebruiken. We raden u aan om deze zorgvuldig door te lezen voordat u het apparaat gebruikt.

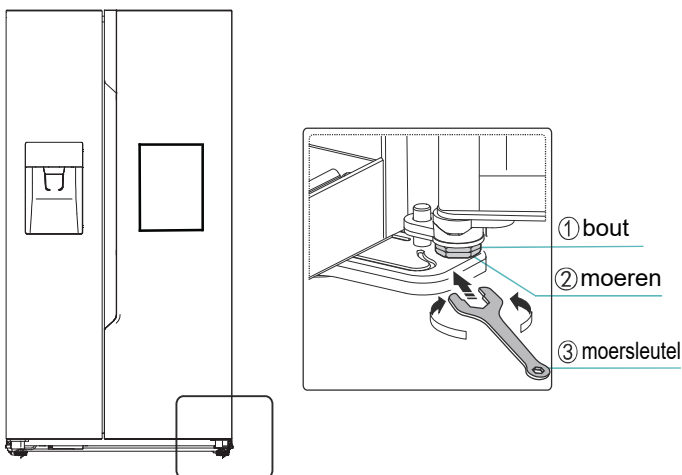
1. Pas de deur aan

Als u merkt dat de deuren niet op hetzelfde niveau zijn, kunt u een schroevendraaier gebruiken om de koelkastdeur aan te passen.

Alleen de koelkastdeur kan worden aangepast.

Als de deur van de vriezer hoger is dan de deur van de koelkast. Ten eerste kunt u de sleutel gebruiken om de bout linksom te draaien op het onderste scharnier dat de koelkastdeur kan verhogen. Eenmaal op zijn plaats gebruikt u de moersleutel om de moer vast te zetten.

Als de vriezedeur lager is dan de koelkastdeur. U moet de sleutel gebruiken om de bout met de klok mee te draaien, zodat de koelkastdeur naar beneden gaat. Vergrendel indien eenmaal op zijn plaats.



2. Gebruik van uw koelkastcompartiment

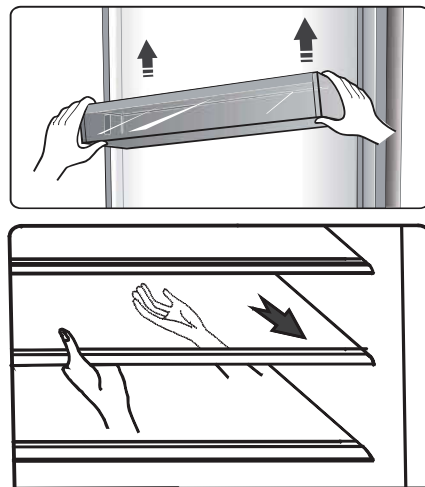
De koelkastruimte is geschikt voor het opslaan van groenten en fruit.

Levensmiddelen binnenin moeten worden verpakt teneinde op te slaan om te voorkomen dat vocht of smaak verloren gaat van andere levensmiddelen.

Let op! Sluit nooit de koelkastdeur terwijl de schappen, laden en/of telescopische armen uitgeschoven zijn. Het kan zowel het item als de koelkast beschadigen.

Glazen platen en deurrekken

Het koelkastcompartiment is voorzien van verschillende glazen platen en verschillende deurrekken, die geschikt zijn voor het bewaren van eieren, vloeistof in blik, dranken in flessen en verpakte levensmiddelen. Ze kunnen op verschillende hoogten geplaatst worden volgens uw behoeften. Maar plaats niet te veel zware spullen in de rekken. Vóór de deur plaat verticaal omhoog tilt, neemt u het voedsel uit.



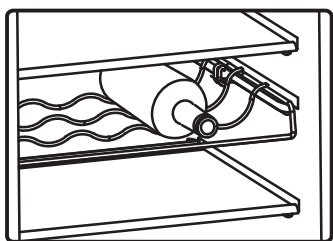
Opmerking: Alle deurschappen en -planken kunnen worden verwijderd om te worden gereinigd.

Als u de schappen verwijdert, trekt u deze voorzichtig naar voren totdat het schap vrijkomt van de geleiders. Als u de schappen terugplaatst, controleer of er geen obstakels achter deze zijn en druk ze voorzichtig in de positie.

Flessenrek

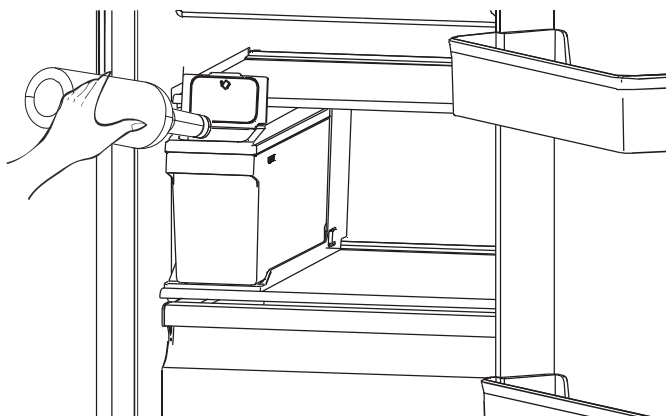
Het wordt gebruikt voor het opslaan van flessen wijn of drankjes.

Opmerking: Wees voorzichtig wanneer u de flessen wijn of drank eruit haalt. De plank kan worden verwijderd om te worden opgeruimd of u kunt deze aanpassen om plankruimte te besparen.



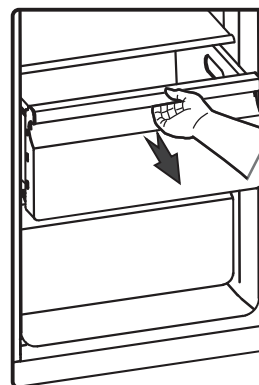
Waterberging

Dit is voor het leveren van water voor ijsmaker en waterdispenser, als u water nodig heeft in de wateropslagbak, kunt het voorste kleine deksel opheffen en vervolgens direct erin gieten. Het kan horizontaal naar buiten worden verwijderd, als u het wilt reinigen. **WAARSCHUWING:** Uitsluitend met drinkwater vullen.



Laden

Deze zijn geschikt voor opslag van groenten en fruit. De laden kunnen worden verwijderd om te worden gereinigd.



3. Gebruik van uw vriezercompartment

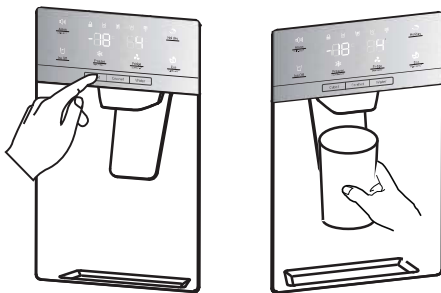
Het vriesvak is geschikt voor het bewaren van in te vriezen levensmiddelen, zoals vlees, vis, ijs en andere bederfelijke etenswaren.

Let op! Zorg ervoor dat flessen niet langer dan nodig in de vriezer worden gelaten, aangezien bevriezing de fles kan laten breken.

Gebottelde of ingeblikte vloeistof kan exploderen door volumevergroting en mag daarom niet in het vriesvak worden bewaard.

4. Gebruik van de afgeefinrichting

U kunt het type ijs of water kiezen door de knop “Ijsblokjes” of “Gestampt” of “Water” aan te raken. Wanneer u voor een ijs type kiest, duwt u de dispenser voorzichtig met uw beker. Er komt ijs uit de dispenser. Zorg ervoor dat de beker in lijn is met de dispenser en dat het ijs precies in de beker valt.



Opmerking:

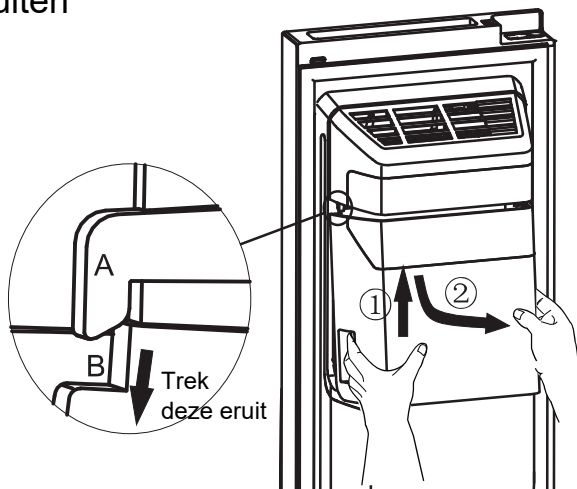
- Als u Ijsblokjes selecteert nadat u de functie Gestampt IJs hebt gebruikt, kan er een kleine hoeveelheid gestampt ijs in uw beker vallen.
- Haal uw kopje of glas niet onmiddellijk onder de dispenser vandaan nadat u water of ijs heeft afgegeven. Wacht 2 of 3 seconden om morsen te voorkomen.
- Trek de hendel niet uit, aangezien dit de veer van de hendel kan beschadigen of breken.
- Doseer tijdens normaal gebruik niet langer dan één minuut ijs om te vermijden dat de motor van de ijsstamper een te hoge temperatuur bereikt.
- Het afgegeven water is koel, niet ijskoud. Als u kouder water met ijs wilt, giet dan eerst ijs in uw glas en vul het dan met water uit de dispenser.

5. Gebruik van de IJsemmer

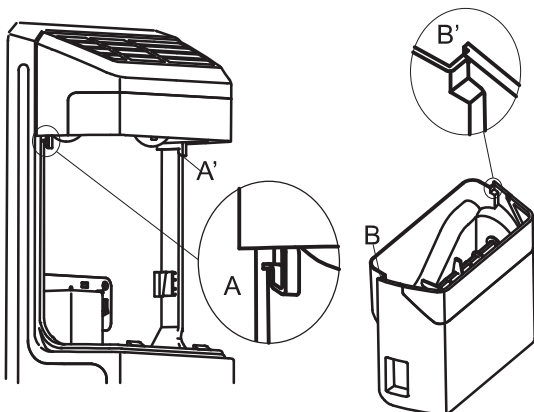
Als u de ijsemmer wilt verwijderen:
Houd de handgreep vast zoals weergegeven in de onderstaande afbeelding. Til vervolgens op en trek de ijsemmer langzaam naar buiten om schade te voorkomen.

Stappen om te verwijderen:

- ① Til de ijsemmer op
- ② Trek de ijsemmer langzaam naar buiten

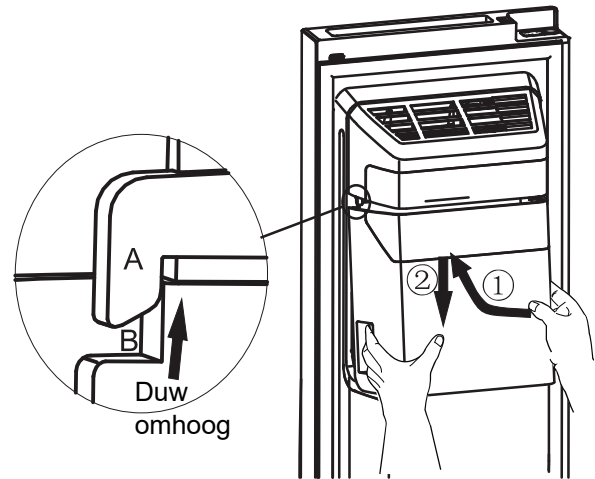


Zorg er bij het terugplaatsen voor dat de twee kanten (B&B') van de ijsemmer in de gespen (A&A') zijn geklemd.



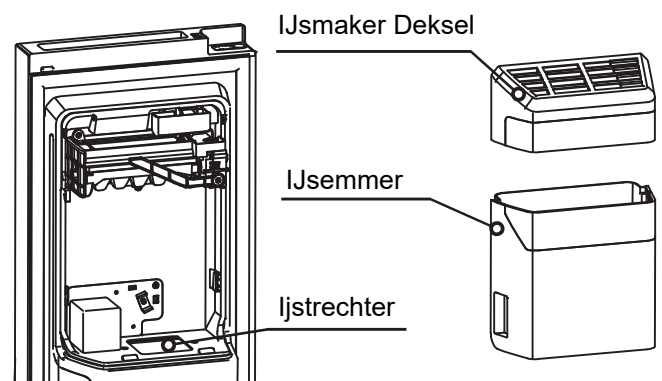
Installatie Stappen:

- ① Duw de ijsemmer omhoog en zorg dat de twee kanten (B&B') van de ijsemmer in de gespen (A&A') klemmen.
- ② Trek de ijsemmer naar beneden en zorg ervoor dat de ijsemmer door de beugel stevig vastgehouden wordt.

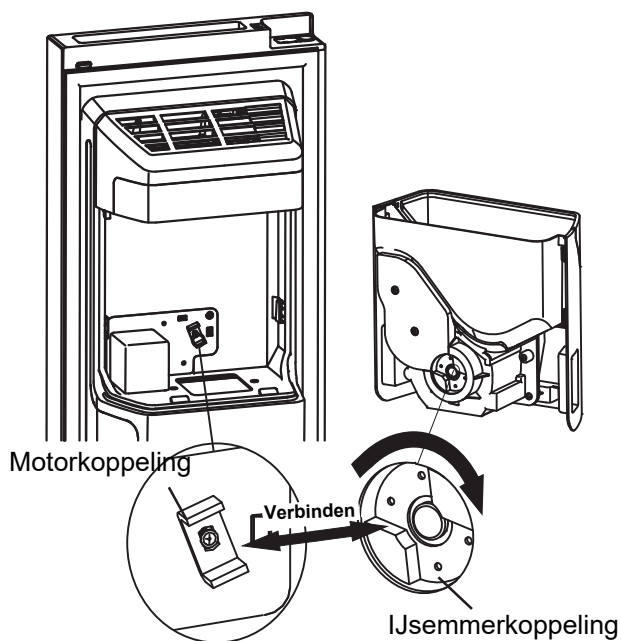


Opmerking!

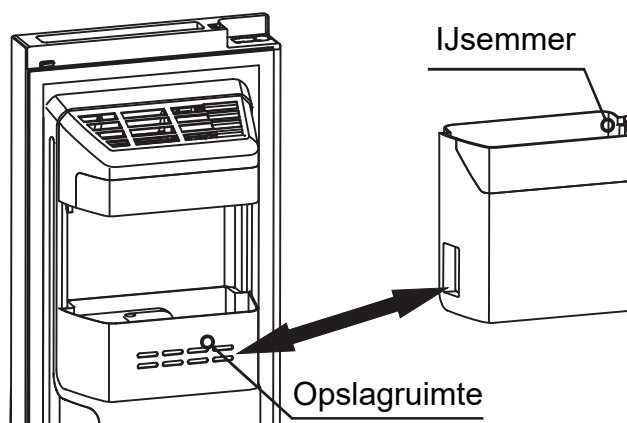
- Wanneer de ijsmachine ijs in de emmer stort, horen alle geluiden die u hoort bij de normale werking.
- Als u gedurende lange tijd geen ijs gebruikt, kan ijs in de ijsemmer klonteren. Als dit gebeurt, verwijder dan al het ijs en leeg de emmer.
- Indien u op een lange vakantie of zakenreis gaat en de ijsdispensers gedurende een bepaalde tijd niet gaat gebruiken, gelieve de waterkraan dicht te draaien om lekkage te voorkomen.
- Als de koelkast te lang is uitgeschakeld, smelt het ijs in de emmer en het water stroomt uit de koelkast over de vloer. Om dit te voorkomen, moet u al het ijs uit de emmer verwijderen.
- Als er geen ijs uitkomt, controleer dan of er ijs vastzit in de stortgoot en verwijder het. Of trek de ijsemmer naar buiten en controleer op klontjes van ijsblokjes en verwijder ze vervolgens.



- De eerste portie ijsblokjes na installatie kan klein zijn, omdat er lucht in de watertoevoer is gekomen. Alle lucht wordt tijdens normaal gebruik verwijderd. Als de ijsblokjes nog steeds klein zijn, controleer dan of het water in de toevoer circuleert, of de waterklep ver genoeg is geopend en dat het water onder hoge druk staat.
- Om de ijsemmer te reinigen, wast u hem met een mild reinigingsmiddel, spoelt u hem goed af en droogt u hem grondig. Gebruik geen agressieve of schurende reinigingsmiddelen of oplosmiddelen.
- Controleer voordat u de ijsemmer terugplaatst, of de twee koppelingen in een geschikte hoek staan om correct te kunnen worden aangesloten. Zo niet, draai dan de ijsemmerkoppeling in de juiste hoek zodat deze overeenkomt met de motorkoppeling.

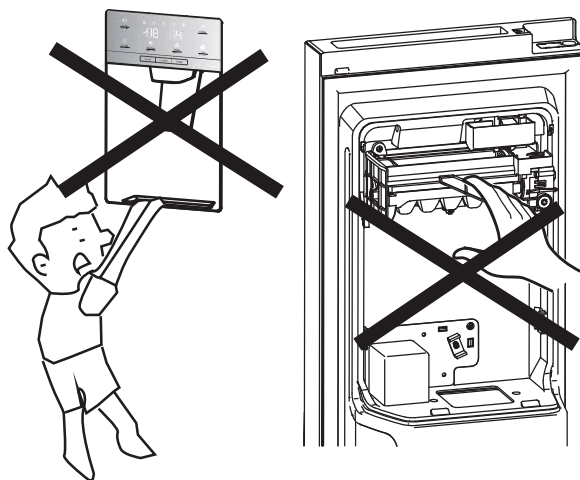


- Wilt u meer ruimte om etenswaren in op te bergen, dan kunt u de ijsemmer vervangen door de opbergbak. "Ijs Uit" moet zijn ingeschakeld om ervoor te zorgen dat de ijsmaker is uitgeschakeld.



Waarschuwing!

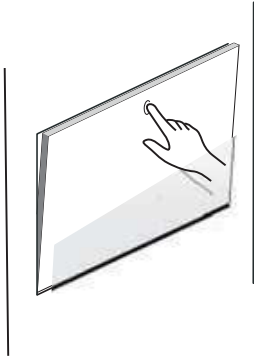
- Steek uw vingers, handen of andere ongeschikte voorwerpen niet in de ijskoker of ijsemmer. Dit kan persoonlijk letsel of materiële schade veroorzaken.
- Laat uw kinderen niet aan de dispenser hangen of aan de ijsopslagbak trekken. Dit kan resulteren in letsel.



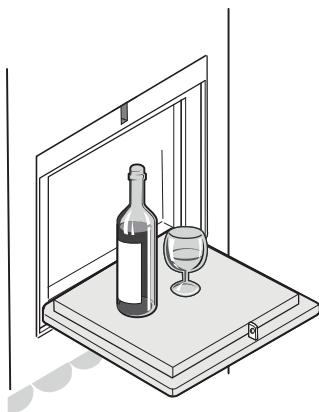
- Er is een waterleidingverbinding tussen ijsmachine en wateropslagbak, probeert u niet zelf het hele waterleidingsysteem te demonteren. Het is aan te bevelen dat een goed gekwalificeerde persoon deze werkzaamheden uitvoert.
- Gebruik geen buitensporige kracht om de deur te openen of te sluiten, anders kan er water uit de ijsmaker morsen.

6. Home bar

- Gaarne op de middelste positie op de bovenkant van de bardeur drukken, wanneer u een klikkend geluid hoort, kan de balk-deur worden geopend.



- Het lampje in de koude opslagruimte zal gaan branden wanneer de bardeur geopend is, dan is het geschikt voor het voedsel binnen te worden uitgenomen en geplaatst.
- Flessen, drankjes, wijnbeker kunnen hoger en handig worden geplaatst om te worden gebruikt wanneer de bardeur geopend is zoals een lade, maar er kunnen niet te veel zware voorwerpen worden geplaatst teneinde ongelukken te voorkomen.

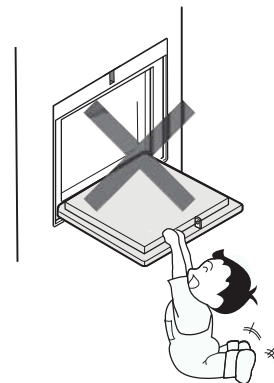


- Minder dan vier flessen cola, drankjes, bier en andere artikelen behalve de blikjes kunnen op het Coca Cola rek binnen in de bar worden geplaatst. Het Coca Cola rek kan naar boven worden gedraaid teneinde het gebruik van de gebruikers te vergemakkelijken.

- Minder dan twee bekers kunnen op het bekertje worden gehangen.
- De bardeur is veilig gesloten als u een klikgeluid hoort.

Opmerking:

- Meer energiebesparend is als u de bardeur opent of sluit zonder de deur van de koude opslag te openen.
- Het is niet toegestaan voor kinderen om op de bardeur te klimmen, te schommelen op de bardeur of op de bardeur te zitten wanneer de bardeur wordt geopend, aangezien deze het bufferende effect van de bar zouden kunnen vermijden of ongelukken veroorzaken.



- Het schap van de bar binnen in de koelkast niet verwijderen, anders kan de bar niet worden gebruikt.



Gaarne het schap niet verwijderen

-
- De lade van de bar niet beschadigen, zoals bijvoorbeeld: met uw hand op de lade drukken of de lade krassen met een scherp voorwerp.
 - Reinig de resten dranken, vloeistoffen en diversen op tijd in de lade van de bar.
 - De bar schoonmaken en de omtrek daarvan regelmatig schoonmaken.

Reinigen en onderhoud

Om hygiënische redenen moet het apparaat (met inbegrip van exterieur en interieur accessoires) regelmatig worden gereinigd (tenminste iedere twee maanden).

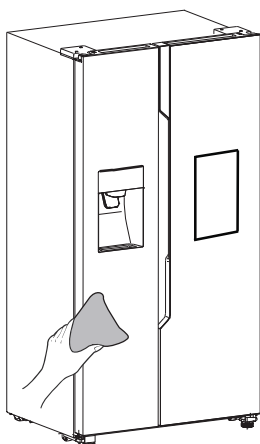
Waarschuwing!

Het apparaat mag niet worden aangesloten op het elektriciteitsnet tijdens het reinigen. Gevaar voor elektrische schokken! Vóór het reinigen het apparaat uitschakelen en de stekker uit het stopcontact trekken.

Behuizing reinigen

Om een goede uitstraling van uw apparaat te behouden, moet u het regelmatig reinigen.

- Het bedieningspaneel met een schone, zachte doek afvegen.
- Water op de reinigingsdoek spuiten in plaats van direct op het oppervlak van het apparaat te spuiten. Dit zorgt voor een gelijkmatige verdeling van vocht aan het oppervlak.
- De deuren, handgrepen en oppervlakken van de behuizing met een mild reinigingsmiddel reinigen en vervolgens met een zachte doek drogen.



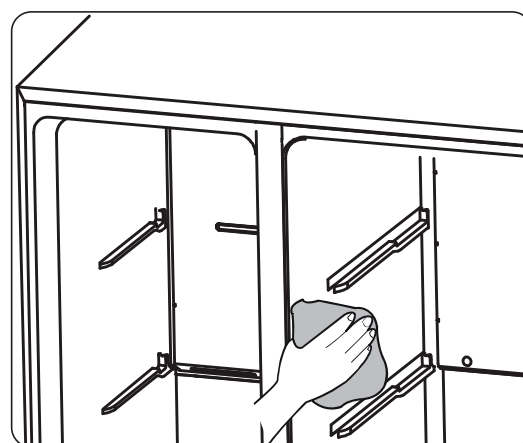
Waarschuwing!

- Geen scherpe voorwerpen gebruiken aangezien ze het oppervlak waarschijnlijk zullen krassen.
- Geen verdunner, auto reinigingsmiddel, Clorox, etherische olie, schuurmiddelen of organisch oplosmiddel, zoals benzeen gebruiken voor het reinigen. Ze kunnen het oppervlak van het apparaat beschadigen en brand kunnen veroorzaken.

Binnenkant reinigen

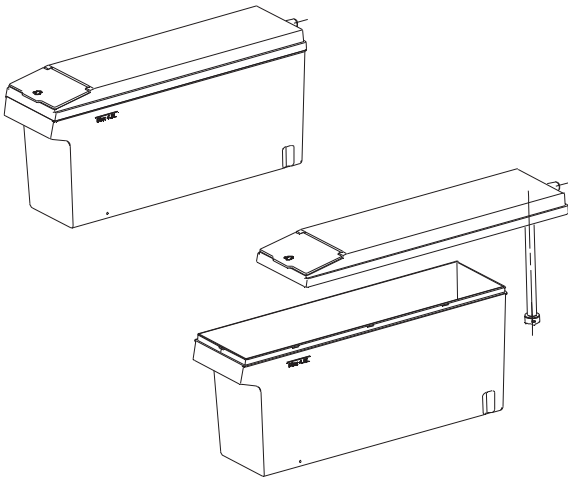
U moet de binnenkant van het apparaat regelmatig reinigen. Het is makkelijker te reinigen wanneer de voedselvoorraden laag zijn. U kunt de lades en planken verwijderen voor een grondige reiniging. Veeg de binnenkant van de vriezer schoon met een milde oplossing van natriumbicarbonaat en spoel deze vervolgens af met warm water met een uitgewrongen spons of doek. Helemaal droog maken voor het vervangen van de schappen en manden.

Alle oppervlaktes en verwijderbare onderdelen grondig drogen voordat u ze weer teruggeplaatst.



Reinigen van de wateropslagbak

U moet de wateropslagbak regelmatig reinigen. U kunt de wateropslagbak horizontaal naar buiten verwijderen, en vervolgens de deksel van de bak demonteren. Veeg de binnenkant van de bak met een zwakke oplossing van natriumbicarbonaat af, en afspoelen met warm water en een uitgewrongen spons of doekje, reinig het nogmaals met drinkwater. Alle oppervlaktes en verwijderbare onderdelen grondig drogen voordat u ze weer teruggeplaatst. U kunt de wateropslagbak horizontaal naar voren monteren als u klaar bent met schoonmaken.



Hoewel dit apparaat automatisch ontdooit, kan een laagje rijp vaak voorkomen op het interieur van het vriesvak of als het te lang geopend wordt of open blijft staan. Als het rijp te dik is, kies een tijd wanneer de vriezer bijna leeg is en ga als volgt te werk:

1. Verwijder bestaande voedings- en accessoiresmandjes, de stekker uit het stopcontact trekken en de deuren open laten. Ventileer de kamer grondig om het ontdooien te versnellen.

2. Wanneer het ontdooien is voltooid, reinig de vriezer zoals hierboven beschreven.

Waarschuwing!

Geen scherpe voorwerpen gebruiken om rijp van het vriesvak te verwijderen. Pas nadat het interieur helemaal droog is, moet het apparaat weer worden ingeschakeld en de stekker weer in het stopcontact steken.

Deurafdichtingen schoonmaken

Zorg ervoor dat deurrubbers schoon blijven. Kleverig eten en drinken kunnen ervoor zorgen dat afdichtingen aan de behuizing kleven en scheuren wanneer u de deur opent. Was de afdichting met een mild reinigingsmiddel en warm water. Afspoelen en het goed drogen na het reinigen.

Waarschuwing!

Pas nadat de deurafdichtingen helemaal droog zijn, moet het apparaat aan worden ingeschakeld.

Vervangen van het LED-lampje

Waarschuwing: De LED-lamp moet worden vervangen door een deskundig persoon. Volg onderstaande stappen als het LED-lampje is beschadigd:

1. De stekker van het apparaat uit het stopcontact trekken.
2. Verwijder de afdekking van de lamp door omhoog te tillen en het LED-licht eruit te trekken.
3. Houd de LED-lamp met één hand vast en trek met de andere hand terwijl u op de connectorvergrendeling drukt.
4. Vervang het LED-licht en klik het correct op zijn plaats en plaats de lichtkap.

Nuttige aanwijzingen en tips

Energiebesparende tips

We raden u aan de tips te volgen om energie te besparen.

- Probeer te voorkomen dat de deur lange tijd open te houden om energie te besparen.
- Zorg ervoor dat het apparaat uit de buurt van warmtebronnen wordt geplaatst (Direct zonlicht, elektrische oven of kooktoestel enz.)
- De temperatuur niet kouder instellen dan nodig.
- Geen warm voedsel of verdampingsvloeistof in het apparaat bewaren.
- Plaats het apparaat in een goed geventileerde vochtvrije ruimte. Raadpleeg het hoofdstuk voor het installeren van uw nieuwe apparaat.
- De beschrijving van het apparaat-diagram toont de juiste combinatie voor de lades, groentelade en planken, pas de combinatie niet aan omdat dit ontworpen is om de meest energiezuinige configuratie te zijn.

Tips voor het koelen van vers voedsel

- Geen warm voedsel direct in de koelkast of vriezer plaatsen, de binnentemperatuur zal stijgen wat resulteert dat de compressor harder moet werken en meer energie zal verbruiken.
- Bedek of wikkel het voedsel in in het bijzonder wanneer het een sterke geur heeft.
- Het voedsel op de correcte manier plaatsen, zodat er lucht rondom kan circuleren.

Tips voor het koelen

- Vlees (Alle soorten) verpakken in polyethyleen: verpakken en op de glazen plaat op het schap boven de groeten en fruitlade plaatsen. Volg altijd de opslagtijden van levensmiddelen en de door de fabrikanten voorgestelde data.
 - Gekookt eten, koude gerechten, enz.: Ze zouden moeten worden bedekt en kunnen op elke plank worden geplaatst.
 - Groenten en fruit: Ze moeten opgeslagen worden in de speciale lade.
 - Boter en kaas: Moet worden verpakt in luchtdichte folie of gewikkeld in plastic folie.
 - Melkflessen: Moeten een deksel hebben en in de deurrekken worden opgeslagen.
- ### Tips voor het invriezen
- Voor het eerste opstarten of na een periode van buitengebruik, laat het apparaat voor tenminste 2 uren draaien op de hoogste instelling, voordat u voedsel in het compartiment plaatst.
 - Bereid voedsel voor in kleine porties om het snel en compleet in te vriezen en om het mogelijk te maken om vervolgens slechts de benodigde hoeveelheid te ontdooien.
 - Het voedsel in aluminiumfolie of polyethyleen die luchtdicht zijn.
 - Zorg ervoor dat vers, niet-bevroren voedsel niet in aanraking komt met het voedsel dat al is ingevroren om gedeeltelijk ontdooien te voorkomen.

- Het wordt aanbevolen om het soort voedsel en de datum op elk bevroren pakket te noteren, teneinde de opslagtijd bij te houden.

Tips voor de opslag van bevroren voedsel

- Zorg ervoor dat bevroren voedsel correct door de supermarkt is opgeslagen.
- Eenmaal ontdooit, zal voedsel snel verslechteren en mag niet opnieuw worden ingevroren.

De opslagperiode die door de voedselproducent is aangegeven, mag niet overschreden worden.

Uitschakelen van uw apparaat

Als het apparaat voor een langere periode moet worden uitgeschakeld, dienen de volgende stappen te worden genomen om schimmel op het apparaat te voorkomen.

1. Verwijder al het voedsel.
2. De stekker uit het stopcontact trekken.
3. De binnen goed reinigen en drogen.
4. Zorg ervoor dat alle deuren wijd open zijn om lucht te laten circuleren.

Probleemoplossing

Indien u een probleem met uw apparaat ervaart of bezorgd bent dat het apparaat niet goed functioneert, kunt u een aantal makkelijke controles uitvoeren voordat u assistentie aanvraagt, zie hieronder. U kunt een aantal makkelijke controles uitvoeren volgens dit hoofdstuk voordat u assistentie aanvraagt.

Waarschuwing! Het apparaat niet zelf proberen te repareren. Als het probleem aanhoudt nadat u alle onderstaande controles heeft uitgevoerd, moet u contact opnemen met een gekwalificeerde elektricien, geautoriseerde service engineer of de winkel waar u het product heeft gekocht.

Probleem	Mogelijke oorzaak & Oplossing
Het apparaat werkt niet naar behoren	Controleer of het netsnoer goed is aangesloten op het stopcontact.
	Controleer de zekering of de stroomkring van uw netvoeding, indien nodig vervangen.
	De omgevingstemperatuur is te laag. Probeer de kamertemperatuur op een lagere temperatuur te zetten om dit probleem op te lossen.
	Het is normaal dat de vriezer niet werkt om de compressor te beschermen tijdens de automatische ontdooicyclus of gedurende een korte tijd nadat het apparaat is ingeschakeld.
Geuren uit de compartimenten	Het interieur moet mogelijk worden gereinigd.
	Sommige voedsel, containers of verpakkingen veroorzaken geuren.
Lawaai van het apparaat	De geluiden hieronder zijn vrij normaal: <ul style="list-style-type: none"> • Draaiende compressor geluiden. • Luchtbewegingsgeluid van de kleine ventilatormotor in de koelkastruimte of andere compartimenten. • Gorgelend geluid vergelijkbaar met water koken. • Poppend geluid tijdens automatische ontdooiing. • Klikgeluid voordat de compressor start.
	Andere ongewone geluiden zijn te wijten aan de volgende redenen en het kan nodig zijn om dit te controleren en actie te ondernemen: De behuizing is niet waterpas. De achterkant van het apparaat raakt de muur. Flessen of containers stoten tegen elkaar.

	Het is normaal om vaak het geluid van de motor te horen, het zal in de volgende omstandigheden meer moeten draaien:
De motor draait continu	<ul style="list-style-type: none"> • Temperatuurinstelling wordt kouder ingesteld dan nodig. • In het apparaat is onlangs een grote hoeveelheid warm voedsel opgeslagen. • De temperatuur buiten het apparaat is te hoog. • Deuren worden te lang of te vaak geopend. • Nadat u het apparaat hebt geïnstalleerd of het voor lange tijd is uitgeschakeld.
Een laag rijp treedt op in het compartiment	Controleer of de ventilatie-openingen niet door voedsel geblokkeerd zijn en zorg ervoor dat voedsel in het apparaat geplaatst is om voldoende ventilatie mogelijk te maken. Zorg ervoor dat de deur volledig gesloten kan worden. Raadpleeg het hoofdstuk over reiniging en onderhoud om het ijs te verwijderen.
Temperatuur aan de binnenkant is te warm	U heeft mogelijk de deuren te lang of te vaak geopend; of de deuren worden door een obstakel open gehouden; of het apparaat heeft onvoldoende speling aan de zijkant, achterkant en bovenkant.
Temperatuur aan de binnenkant is te koud	De temperatuur verhogen door het volgen van de "Displaybesturingen" hoofdstuk.
Deuren kunnen niet gemakkelijk worden gesloten	Controleer of de bovenkant van de koelkast naar achteren is gekanteld met 10-15mm om de deur zelf te laten sluiten, of als iets binnenin voorkomt dat de deuren kunnen sluiten.
Water druppelt op de vloer.	<p>De waterbak (aan de achterkant van de kast) staat mogelijk niet goed waterpas, of de afvoerpijp onder de bovenkant van het compressordepot is mogelijk niet goed gepositioneerd om water in deze pan te leiden, of de Water geblokkeerd. U kunt de koelkast van de muur verwijderen om de pan en de tuit te controleren.</p> <p>Controleer als de koelkast langdurig uitgeschakeld was, aangezien dit kan resulteren dat het ijs in de emmer smelt en water op de vloer lekt.</p>
Het licht werkt niet	<ul style="list-style-type: none"> • Het LED-lampje kan beschadigd zijn. Raadpleeg het hoofdstuk over het vervangen en onderhoud van de LED-lampjes. • Het besturingssysteem heeft het licht als gevolg van een te lang openstaande deur uitgeschakeld, de deur sluiten en opnieuw openen om de lichten opnieuw te activeren.
Ijs wordt niet afgegeven	<ul style="list-style-type: none"> • Heeft u 10 uur gewacht na de installatie van de water toevoerleiding alvorens u begon met ijs te maken? Indien het niet voldoende koel wordt, kan het langer duren om ijs te maken, zoals bijvoorbeeld met de eerste installatie. • Is de wateropslagbak nauwkeurig geïnstalleerd? Zorg ervoor dat er genoeg water in de wateropslagbak zit. • Heeft u de ijs bereidingsfunctie handmatig gestopt?

	<p>Zorg ervoor dat u de Ijsblokjes of Gestampt -modus hebt ingeschakeld.</p> <ul style="list-style-type: none"> • Is er ijs geblokkeerd in de ijsmakeremmer of ijsstrecter? • Is de vriezer temperatuur te warm? Probeer de temperatuur van de vriezer lager in te stellen.
Waterdispenser werkt niet	<ul style="list-style-type: none"> • Is de wateropslagbak nauwkeurig geïnstalleerd? Zorg ervoor dat er genoeg water in de wateropslagbak zit. • Is waterlijn gebroken of gebogen? Zorg ervoor dat de waterleiding niet geblokkeerd of verstopt is. • Is de wateropslagbak bevroren voor de koelkast temperatuur te laag is? Probeer een warmerer instelling in het display te selecteren. • Functioneert de waterpomp?
U kunt water horen borrelen in de koelkast	<ul style="list-style-type: none"> • Dit is normaal. Het borrelen komt van de koelvloeistof die door de koelkast circuleert.

Afvoeren van het apparaat

Het is verboden om dit apparaat via huishoudelijk afval af te voeren.

Verpakkingsmaterialen

Verpakkingsmaterialen met het recycle symbool zijn recyclebaar. Gooi de verpakking in een geschikte opvangbak om het te recyclen

Voor het afvoeren van het apparaat.

1. Trek de stekker uit het stopcontact.
2. Snijd het netsnoer doorbij de aansluiting met het apparaat en gooi het weg.

Waarschuwing! Koelkasten bevatten koelmiddel en gassen in de isolatie. Koelmiddel en gassen moeten professioneel worden afgevoerd daar zij letsel of ontsteking aan de ogen kunnen veroorzaken. Zorg ervoor dat leidingen van het koelcircuit niet beschadigd zijn voorafgaand aan correcte verwijdering.

Correcte verwijdering van dit product	
	<p>Deze markering geeft aan dat dit product in de gehele EU niet mag worden verwijderd met ander huishoudelijk afval. Om mogelijke schade aan het milieu of de menselijke gezondheid door ongecontroleerde afvalverwijdering te voorkomen, Om schade aan het milieu en de menselijke gezondheid door ongecontroleerde afvalverwijdering te voorkomen, moet u op een verantwoorde manier recyclen en zo duurzaam hergebruik van grondstoffen te bevorderen. Om uw gebruikte apparaat terug te brengen, gebruikt u de retourneren en inzamelsystemen en neemt u contact op met de winkel waar het product is gekocht. Zij kunnen dit product innemen en milieuvriendelijk laten recyclen.</p>

Teneinde besmetting van voedsel te voorkomen, gaarne de volgende instructies in acht nemen

- Het langdurige openen van de deur kan een aanzienlijke verhoging van de temperatuur in de compartimenten van het apparaat veroorzaken.
- De oppervlakken die in contact kunnen komen met voedsel en toegankelijke afvoersystemen regelmatig reinigen.
- Bewaar rauw vlees en vis in daarvoor geschikte opslagbakken in de koelkast, zodat het niet in contact komt met of druipt op ander voedsel.
- Diepvriesvakken met twee-sterren zijn geschikt voor het bewaren van diepgevroren voedsel, bewaren en maken van ijs en ijsblokjes maken.
- Compartimenten met één, twee en drie sterren zijn niet geschikt voor het invriezen van vers voedsel.

Volgorde	Compartimenten TYPE	Doelopslag temp.[°C]	Geschikt voedsel
1	Koelkast	+2 ~ +8	Eieren, gekookt voedsel, verpakt voedsel, fruit en groenten, zuivelproducten, gebak, dranken en andere voedingsmiddelen die niet geschikt zijn om in te vriezen.
2	(***)*-Vriezer	≤ -18	Zeevruchten (vis, garnalen, schaaldieren), aquatische zoetwaterproducten en vleesproducten (aanbevolen tijd is 3 maanden - voedingswaarden en smaak neemt af in de loop der tijd), geschikt als ingevroren vers voedsel.
3	***-Vriezer	≤ -18	Zeevruchten (vis, garnalen, schaaldieren), aquatische zoetwaterproducten en vleesproducten (aanbevolen tijd is 3 maanden - voedingswaarde en smaak neemt af in de loop der tijd). Niet geschikt om vers voedsel in te vriezen.
4	** -Vriezer	≤ -12	Zeevruchten (vis, garnalen, schaaldieren), aquatische zoetwaterproducten en vleesproducten (aanbevolen tijd is 2 maanden - voedingswaarde en smaak neemt af in de loop der tijd). Niet geschikt om vers voedsel in te vriezen.
5	*-Vriezer	≤ -6	Zeevruchten (vis, garnalen, schaaldieren), aquatische zoetwaterproducten en vleesproducten (aanbevolen tijd is 1 maand - voedingswaarden en de smaak neemt af in de loop der tijd). Niet geschikt om vers voedsel in te vriezen.
6	0-sterren	-6 ~ 0	Vers varkensvlees, rundvlees, vis, kip, sommige verpakt bewerkt voedsel, enz. (Aanbevolen om op dezelfde dag te eten, bij voorkeur niet later dan 3 dagen). Gedeeltelijk ingepakt/omwikkeld ingekapseld verwerkt voedsel (niet-invriesbare levensmiddelen)
7	Chill	-2 ~ +3	De consumptie van vers/bevroren varkensvlees, rundvlees, kip, zoetwater aquatische producten, enz. (7 dagen onder 0 °C en boven 0 °C) wordt aanbevolen op dezelfde dag, bij voorkeur niet meer dan 2 dagen). Zeevruchten (minder dan 0 gedurende 15 dagen, wordt aanbevolen deze te bewaren boven 0 °C)

8	Vers Voedsel	0 ~ +4	Vers varkensvlees, rundvlees, vis, kip, gekookt voedsel, enz. (Aanbevolen om binnen dezelfde dag te worden geconsumeerd, bij voorkeur niet meer dan 3 dagen).
9	Wijn	+5 ~ +20	rode wijn, witte wijn, mousserende wijn enz.

Opmerking: gaarne verschillende gerechten in overeenstemming met de compartimenten of gewenste bewaartemperatuur van uw gekochte producten bewaren.

- Indien het koelapparaat gedurende lange perioden leeg zal staan, deze uitschakelen, ontdooien, reinigen, drogen, en de deur open laten staan teneinde schimmelvorming in het apparaat te voorkomen.

Reiniging afgeefinrichting voor water (speciaal voor afgeefinrichting voor water producten):

- Reinig de watertanks indien deze gedurende 48 uur niet zijn gebruikt; het watersysteem aangesloten op een water toevoer doorspoelen, indien het water de afgelopen 5 dagen niet heeft gestroomd.

WAARSCHUWING! Voedsel moet zijn verpakt in zakjes alvorens deze in de koelkast worden geplaatst en vloeistoffen moeten worden verpakt in flessen of blikken met doppen, teneinde te voorkomen dat de product ontwerpstructuur moeilijk is schoon te maken.

Hisense

life reimagined

MANUAL DE OPERAÇÃO DO UTILIZADOR

Antes de operar esta unidade,
leia minuciosamente este manual e guarde-o
para referência futura.

Português

Conteúdos

Informação de segurança e avisos.....2	Limpeza e conservação.....22
Instalar seu novo aparelho.....8	Sugestões e dicas úteis.....24
Descrição do aparelho.....10	Resolução de problemas.....26
Controles de exibição.....11	Disposição do aparelho.....28
Usar seu aparelho..... 15	



Informação de segurança e avisos

Para sua segurança e uso correcto, antes de instalar e usar o aparelho, leia este manual de utilizador cuidadosamente, incluindo as suas sugestões e avisos. Para evitar erros e acidentes desnecessários, é importante assegurar-se que todas as pessoas a usar o aparelho estão completamente familiares com a sua operação e funcionalidades de segurança. Guarde estas instruções e assegure-se que estas se mantêm com o aparelho se este for movido ou vendido, para que qualquer pessoa que o use durante a sua vida útil esteja adequadamente informado sobre o seu uso e observações de segurança.

Para a segurança de vida e propriedade, mantenha as precauções destas instruções de utilizador porque o fabricante não é responsável por danos causados por omissão.

Segurança para crianças e pessoas vulneráveis

- **De acordo com o padrão EN**

Este aparelho pode ser usado por crianças com idade igual ou superior a 8 anos e pessoas com capacidades físicas, sensoriais ou mentais reduzidas ou falta de experiência e conhecimento se tiverem supervisão ou instruções relativas ao uso do aparelho de uma forma segura e compreenderem os perigosos envolvidos. As crianças não devem brincar com o aparelho. A limpeza e manutenção do utilizador não devem ser feitas por crianças sem supervisão.

- **De acordo com o padrão IEC**

Este aparelho não está destinado a ser usado por pessoas (incluindo crianças) com capacidades físicas, sensoriais ou mentais reduzidas ou falta de experiência e conhecimento, a não ser que tenham supervisão ou instruções relativas ao uso deste aparelho por uma pessoa responsável pela sua segurança. As crianças devem ser supervisionadas para garantir que não brincam com o aparelho.

- Mantenha toda a embalagem fora do alcance das crianças porque há risco de asfixiamento.
- Se for eliminar o aparelho, puxe a ficha para fora da tomada, corte o cabo de conexão (tão perto do aparelho quanto possível) e remova a porta para prevenir que crianças a brincar sofram de choques eléctricos ou se fechem dentro.
- Se este aparelho, com selos de porta magnética, é para substituir um aparelho antigo com fechos de mola na porta ou tampa, assegure-se que os fechos de mola são inutilizáveis antes de eliminar o aparelho antigo. Isto irá prevenir que o aparelho se torne uma armadilha fatal para uma criança.

Segurança geral



- AVISO- Este aparelho está destino a ser usado em casa ou nas seguintes aplicações semelhantes:
 - áreas de cozinha em lojas, escritórios e outros ambientes de trabalho;
 - casas de quintas e por clientes em hotéis, motéis e outros ambientes de tipo residencial;
 - ambientes de tipo cama e pequeno-almoço;
 - catering e outras aplicações semelhantes de não retalho;
- AVISO - Não armazene substâncias explosivas como latas de aerosol com propulsores inflamáveis neste aparelho.
- AVISO - Se o cabo de alimentação for danificado, deve ser substituído por um manufactor, o seu agente de serviço ou uma pessoa qualificada semelhante de forma a evitar um perigo.
- AVISO - Mantenha as aberturas de ventilação, na abertura do aparelho ou na estrutura integrada, sem obstruções.
- AVISO - Não use aparelhos mecânicos ou outras formas para acelerar o processo de descongelamento, para além daquelas recomendadas pelo manufactor.
- AVISO - Não danifique o circuito de refrigerante.
- AVISO - Não use aparelhos eléctricos dentro dos compartimentos de armazenamento de comida do aparelho, a não ser que sejam do tipo recomendado pelo manufactor.

- AVISO - O refrigerante e o gás soprado de isolamento são inflamáveis. Ao eliminar o aparelho, faça-o apenas num centro de eliminação de resíduos autorizado. Não exponha a chamas.
- AVISO - Ao posicionar o aparelho, assegure-se que o cabo de alimentação não está preso ou danificado.
- AVISO - Não coloque várias saídas de tomada portátil ou fontes de energia portáteis atrás do aparelho.

Substituindo as lâmpadas

- AVISO - As lâmpadas não devem ser substituídas pelo utilizador! Se as lâmpadas estiverem danificadas, contacte a linha de apoio ao cliente para assistência.

Este aviso é apenas para refrigeradores com lâmpadas.

Refrigerante

Isobuteno refrigerante (R600a) está presente no circuito do refrigerante do aparelho, este é um gás natural com alto nível de compatibilidade ambiental, que é inflamável. Durante o transporte e instalação do aparelho, assegure-se que nenhum componente do circuito de refrigerante se danifica. O refrigerante (R600a) é inflamável.

- AVISO - Refrigeradores contêm refrigerante e gases na isolamento. Refrigerante e gases devem ser eliminados profissionalmente pois podem causar danos oculares ou ignições.

Assegure-se que a tubagem do circuito de refrigerante não está danificada antes da eliminação apropriada.



Aviso: Risco de incêndio/materiais inflamáveis

Se o circuito de refrigerante estiver danificado:

- Evite chamas acesas e fontes de ignição.
- Ventile profundamente o quarto no qual está o aparelho.

É perigoso alterar as especificações ou modificar este produto de qualquer forma.

Quaisquer danos ao cabo podem causar um curto circuito, fogo e/ou choque eléctrico.



Segurança eléctrica

1. O cabo de alimentação não deve ser esticado.
2. Assegure-se que a tomada não está esmagada ou danificada. Uma tomada esmagada ou danificada podem sobreaquecer e causar um fogo.
3. Assegure-se que alcança a ficha principal do aparelho.
4. Não puxe o cabo principal.
5. Se a tomada do cabo de alimentação estiver alargado, não insira a ficha. Há risco de choque eléctrico ou fogo.
6. Não deve utilizar o aparelho sem uma tampa de lâmpada interior.
7. O frigorífico é só usado com a fonte de energia de corrente alternada de fase singular de 220-240V/50Hz. Se a flutuação de voltagem no distrito do utilizador for tão grande que a voltagem excede a gama acima, por segurança, assegure-se que usa A.C. Regulador de voltagem automático de mais de 350W no frigorífico. O frigorífico deve utilizar uma tomada de energia especial em vez de uma comum com outros aparelhos eléctricos. A sua ficha deve corresponder à tomada com fio terra.

Uso diário

- Não armazene gases ou líquidos inflamáveis neste aparelho, há risco de explosão.
- Não opere nenhum aparelho eléctrico no aparelho (por exemplo, máquinas eléctricas de fazer gelado, batedeiras, entre outros.)
- Quando desligar a ficha puxe sempre a mesma da tomada principal e não puxe o cabo.
- Não coloque objectos quentes perto dos componentes de plástico deste aparelho.
- **Este aparelho de refrigeração não se destina a ser utilizado como um dispositivo integrado.**

- Não coloque produtos alimentares directamente contra a saída de ar na parede traseira.
- Armazene alimentos congelados pré-embalados de acordo com as instruções do fabricante dos alimentos congelados.
- As recomendações de armazenagem dos fabricantes de aparelhos devem ser seguidas rigorosamente. Consulte instruções relevantes para armazenagem.
- Não coloque bebidas gaseificadas no compartimento de congelamento porque cria pressão no recipiente, o que pode causar explosões, resultando em danos no aparelho.
- Alimentos congelados podem causar feridas de geada se consumidos directamente do compartimento do congelador.
- Não coloque o aparelho em luz directa do sol.
- Mantenha velas, lâmpadas e outros objectos com chamas longe do aparelho para não causar incêndio do mesmo.
- Este aparelho está destinado ao armazenamento de alimentos e/ou bebidas numa casa normal como explicado neste livro de instruções. O aparelho é pesado. Deve tomar cuidado ao movê-lo.
- Não remova nem toque nos objectos do compartimento do congelador se as suas mãos estiverem húmidas/molhadas, pois pode causar feridas na pele ou queimaduras de gelo.
- Nunca use a base, gavetas, portas, entre outros, para subir ou como suporte.
- Alimentos congelados não devem ser congelados de novo depois de serem descongelados.
- Não consuma picolés de gelo ou cubos de gelo directamente do congelador pois pode causar queimaduras de gelo na boca e lábios.
- Para evitar que objectos caiam ou causem ferimentos ou danos no aparelho, não sobrecarregue as prateleiras da porta nem coloque muitos alimentos nas gavetas.

Cuidado!

Cuidado e limpeza

- Antes da manutenção, desligue o aparelho e desligue as fichas principais das tomadas principais.
- Não limpe o aparelho com objectos de metal, limpadores a vapor, óleos etéreos, solventes orgânicos ou limpadores abrasivos.
- Não use objectos afiados para remover o gelo do aparelho. Use um raspador de plástico.

Instalação Importante!

- Siga as instruções dadas neste manual com cuidado para a conexão eléctrica.
Desembale o produto e verifique se há algum dano no mesmo.
- Não ligue o aparelho se estiver danificado. Denuncie danos possíveis imediatamente ao local onde o comprou. Neste caso, guarde a embalagem.
- É aconselhável esperar pelo menos quatro horas antes de conectar o aparelho para permitir que o óleo volte ao compressor.
- Deve ter circulação de ar adequada em volta do aparelho, a falta disto pode levar ao sobreaquecimento. Para conseguir uma ventilação suficiente, siga as instruções relevantes para a instalação. “
- Sempre que possível, a parte traseira do produto não deve estar próximo à parede para evitar toque e raspagem das partes quentes (compressor, condensador) para prevenir o risco de fogo, siga as instruções relevantes para instalação.
- O aparelho não pode ser colocado perto de radiadores ou fogões.
- Assegure-se que a ficha principal está acessível depois da instalação do produto.

Serviço

- Qualquer trabalho eléctrico preciso para a manutenção do aparelho deve ser feito por electricistas qualificados ou pessoas competentes.
- Este produto deve ser mantido pelo Centro de Serviço autorizado e apenas partes genuínas podem ser usadas.
 - 1) Se o aparelho for Sem Gelo
 - 2) Se o aparelho tiver compartimento de congelador

Nota: Crianças com idade entre 3 e 8 anos podem carregar e descarregar aparelhos de refrigeração. (Esta cláusula aplica-se apenas à região da UE.)

Instalar seu novo aparelho

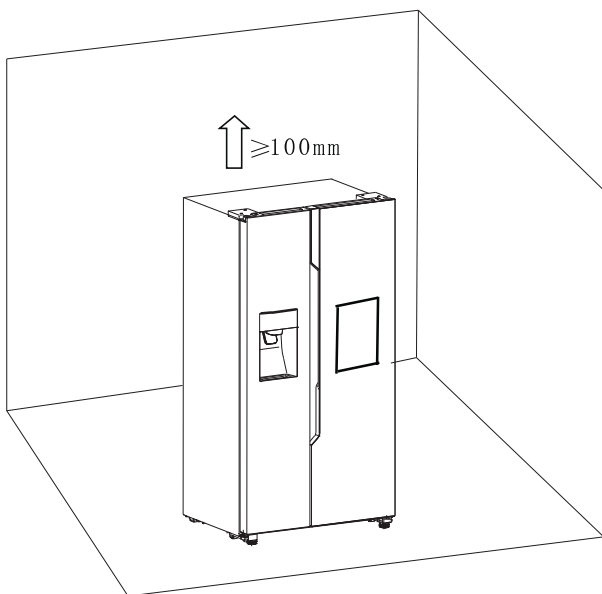
Antes de utilizar o aparelho pela primeira vez, deve considerar as seguintes dicas.

Ventilação do aparelho



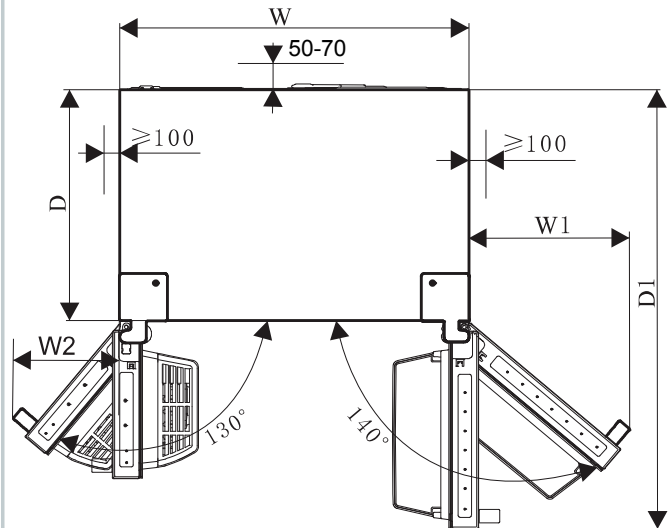
Para melhorar a eficiência do sistema de refrigeração e economizar energia, é necessário manter uma boa ventilação em torno do aparelho para a dissipação do calor. Por essa razão, um espaço limpo e suficiente deve estar disponível em volta do refrigerador.

Sugestão: É aconselhável que haja um espaço de 50-70 mm da parte posterior até à parede, pelo menos 100 mm no seu topo, pelo menos 100 mm na lateral até à parede e um espaço livre defronte para permitir que a porta do congelador abra 130° e a porta do frigorífico abra 140°. Consulte os seguintes diagramas. Consulte os diagramas abaixo.



Informação relevante (mm)

W	W1	W2	D	D1
908	417,5	277	600	1142,5



Nota:

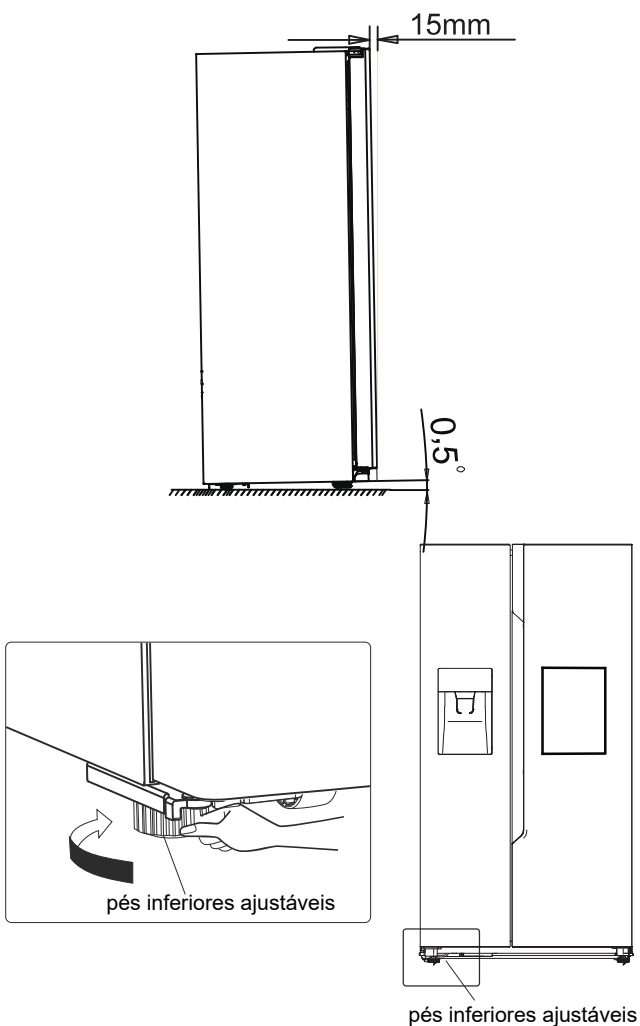
- Este aparelho funciona bem na classe climática SN a T. Pode não funcionar adequadamente se for deixado a uma temperatura acima ou abaixo do intervalo indicado durante um longo período de tempo.

Classe climática	Temperatura ambiente
SN	+10°C até +32°C
N	+16°C até +32°C
ST	+16°C até +38°C
T	+16°C até +43°C

- Coloque o seu aparelho num local seco para evitar danos causados pela humidade elevada.
- Manter o aparelho fora de luz directa do sol, chuva e gelo. Coloque o aparelho fora de fontes de aquecimento como fornos, fogos e aquecedores.

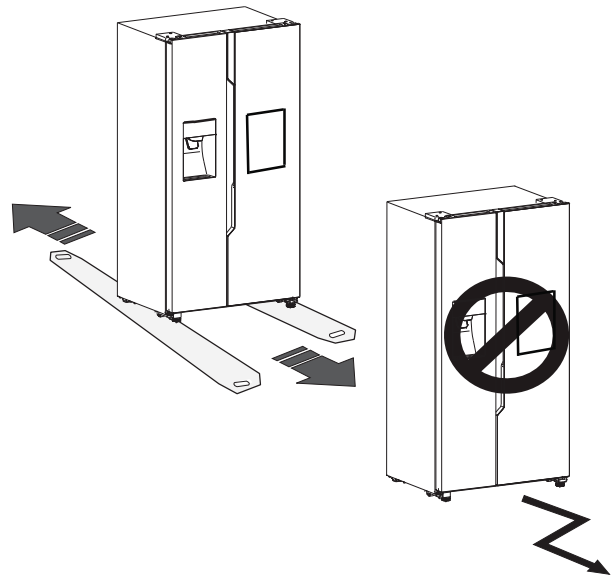
Nivelamento do aparelho

- Para um nivelamento suficiente e circulação de ar na parte inferior traseira do aparelho, os pés precisam de ser ajustados. Utilize uma chave inglesa adequado.
- Para permitir que as portas se fechem sozinhas, incline o topo para trás a cerca de 15 mm ou a 0,5° rodando os pés ajustáveis.
- Sempre que pretender mover o aparelho, lembre-se de voltar a colocar os pés para que o aparelho possa rodar livremente. Reinstale o aparelho ao realocar.



Aviso!

Para uma instalação adequada, este refrigerador deve ser colocado em uma superfície nivelada de material rígido que tenha a mesma altura que o restante do piso. Esta superfície deve ser forte o suficiente para suportar um refrigerador totalmente carregado. Os rolos, que não são rodízios, devem ser usados apenas para movimento para frente ou para trás. Mover o refrigerador lateralmente pode danificar sua parte inferior e os rolos.



Descrição do aparelho

Visão do aparelho



1. Luz LED para zona do congelador
2. Montagem da Cobertura Frontal da Máquina de Gelo
3. Montagem do Balde de Gelo
4. Tampa do canal de vento no congelador
5. Prateleira de congelador
6. Porta do congelador
7. Gaveta superior do congelador
8. Gaveta inferior do congelador
9. Pés inferiores ajustáveis à esquerda

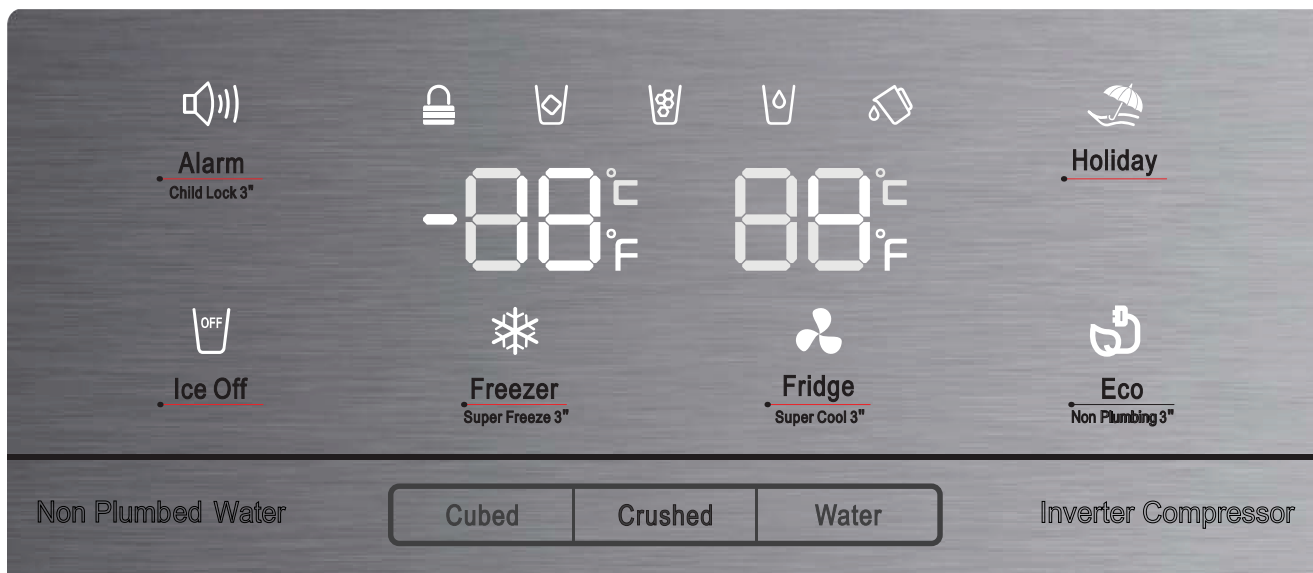
10. Luz LED da zona do refrigerador
11. Prateleira da porta do refrigerador
12. Cobertura do canal de vento no frigorífico
13. Prateleira de geladeira
14. Prateleira de garrafa
15. Compartimento das bebidas
16. Caixa de armazenamento de água
17. Gaveta superior do refrigerador
18. Gaveta inferior do frigorífico
19. Pés inferiores ajustáveis à direita

Nota: Devido ao desenvolvimento constante dos nossos produtos, o seu frigorífico pode ser ligeiramente diferente do deste Manual de Instruções, mas as suas funções e utilização permanecem iguais.

Nota: Para obter a melhor eficiência energética deste produto, coloque todas as prateleiras e gavetas na posição original, conforme a ilustração acima.

Controles de exibição

Utiliza o teu aparelho segundo as seguintes diretrizes de controlo, o teu produto tem um painel de controlo conforme demonstrado no diagrama abaixo.



Quando o aparelho é ligado pela primeira vez, a luz de fundo nos ícones do visor começa a funcionar. Se não tiver tocado em nenhum botão e as portas estiverem fechadas, a iluminação posterior desligar-se-á decorridos 60 segundos.

O painel de controle consiste em duas áreas, uma área sobre a temperatura e uma área sobre modos diferentes.

Cuidado! Quando você ajusta uma temperatura, você define uma temperatura média para todo o gabinete do refrigerador. As temperaturas no interior de cada compartimento podem variar relativamente às temperaturas exibidas no painel, dependendo da quantidade de alimentos de coloca no interior e onde estes são colocados. A temperatura ambiente alta ou baixa também pode afetar a temperatura real no interior do aparelho.

NOTA: Se a temperatura definida for muito alta, o desperdício de alimentos será maior.

Para conservação ideal dos alimentos, recomendamos que quando começa a refrigerar pela primeira vez, a temperatura do frigorífico deve estar definida para 4 °C e do congelador para -18 °C.




Alarm
Child Lock 3

“Bloqueio de Crianças e Alarme da Porta”




Este botão serve dois propósitos:

1. Bloqueio infantil

Prima e mantenha premido o “Alarme” durante 3 segundos para bloquear todo o Painel de Controlo incluindo a função do dispensador. Se o Painel de Controlo estiver bloqueado, o ícone “” ficará iluminado e nenhum dos botões no Painel de Controlo funcionará.

Para desbloquear o Painel de Controlo, prima e mantenha premido o “Alarme” durante 3 segundos novamente.

2. Alarme de porta

Na eventualidade de um alarme, o ícone “” ficará ligado e soará um som. Toque na tecla “Alarme” para desativar o alarme, de seguida o ícone “” desligar-se-á e o som parará. Quando a porta do frigorífico ou do congelador está aberta durante mais de 2 minutos, o alarme da porta ligar-se-á. Na eventualidade do alarme, o ícone “” ligar-se-á e soará um som. O som soará 3 vezes por minuto e parará decorridos 10 minutos. Este também pode ser interrompido fechando a porta.



Quando o Bloqueio de Criança está desligado, e a porta está aberta, pode desligar o alarme tocando “Alarme”. Para poupar energia, evite manter as portas abertas durante muito tempo quando utiliza o frigorífico.



Ice Off

“Controle de Gelo”

Este botão controla a máquina de fazer gelo.


Pode tocar no botão “Gelo Off” para controlar a máquina de gelo. Quando o Bloqueio de Criança está desligado, e a função de gelo está ligada, pode tocar no ícone “Gelo Off” para fechar a máquina de gelo e o ícone “” iluminar-se-á. Se quer abrir a máquina de gelo, toque no ícone “Gelo Off” novamente e o ícone “” desligar-se-á.

Nota: Quando o “Gelo Off” está ligado, este só fecha a máquina de gelo, não o dispensador.




Holiday

“Holiday” (Feriado)

Se você será ausente por um longo período de tempo, como uma longa viagem de férias ou de negócios, você poderá ativar essa função através de tocar no botão “Feriado” e o ícone “” ficará iluminado.


Quando a função feriado é ativada, a temperatura do refrigerador é automaticamente alterada para 15°C e a do congelador para -18°C para minimizar o consumo de energia.

O ecrã da temperatura do frigorífico exibe “ — “ e o compartimento do congelador permanece ligado.

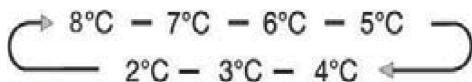
Quando a função de feriado estiver ativada, você poderá desativá-la através de tocar no botão “Feriado” novamente, e o ícone “” ficará desativado.


Quando a função de feriado estiver ativada, o Ice Fazer Gelo será desligado automaticamente. O refrigerador manterá a configuração quando desligado.

Nota: Não guarde nenhum alimento na geladeira durante o período de “Feriado”, pois ele se deteriorará rapidamente.

 “Controle de temperatura do refrigerador”

Você pode tocar no ícone “Refrigerador” para ativar o modo para controlar a temperatura da refrigerador. Quando você toca no botão continuamente, a temperatura será definida na seguinte sequência.




Se quiser diminuir o tempo necessário para arrefecer os produtos no Frigorífico, toque e mantenha premido este botão durante 3 segundos, o ícone super congelador “” iluminar-se-á e o ecrã da temperatura do frigorífico exibirá 2 °C.

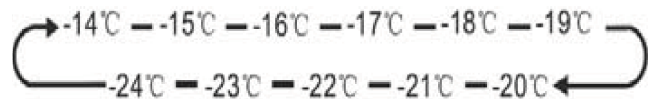
Super fresco desliga-se automaticamente após 3 horas e a temperatura da geladeira retornará à configuração anterior.


Quando a função super congelador estiver ligada, pode tocar no “Frigorífico” para desligá-la e reverterá para a configuração da temperatura anterior. A geladeira não reterá a função Super Fresco quando desligada.

Nota: Na função Super Congelador, quando toca no botão “Férias” ou “Eco”, a função “Férias” ou “Eco” ativar-se-á e o modo “Super Congelador” desligar-se-á.

 “Controle de temperatura do congelador”

Pode tocar no botão “Congelador” para ativar o modo para controlar a temperatura do congelador. Quando premir o botão continuamente, a temperatura será definida na seguinte sequência.



Prima e mantenha premido o botão “Congelador” durante 3 segundos, o ícone “” iluminar-se-á, o ecrã da temperatura do congelador exibe -24 °C. O Super Freeze pode baixar rapidamente a temperatura e congelar os seus alimentos mais rapidamente do que o habitual. Isto pode reter mais vitaminas e nutrição nos alimentos frescos e armazenar os seus alimentos durante mais tempo.

A opção Super Congelação permite congelar a quantidade máxima possível. Recomendamos que, em primeiro lugar, deixe o aparelho funciona por 6 horas. Ative a função de congelamento rápido pelo menos 24 horas antes de colocar o alimento para um pré-congelamento completo. Super Freeze s'éteint automatiquement après environ 52 heures et la température reviendra à sa configuration précédente.


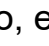
Quando a função super congelador estiver ligada, pode tocar “Congelador” para desligar a função Super Congelador, e esta reverterá para a configuração de temperatura anterior. E não manterá a função Super Congelador quando estiver desligada.


Nota: Na função Super Freeze, quando toca no botão “Holiday” ou “Eco”, a função “Holiday” ou “Eco” ativar-se-á e o modo “Super Freeze” desligar-se-á.

“Controlo do dispensador”

Quando a porta do congelador estiver aberta ou o Bloqueio de Criança estiver ligado, o dispensador não funcionará.

O botão Tipo de Gelo inclui as opções “Cubos” e “Triturado”.

Pode premir a opção “Cubos” ou “Triturado” para escolher o tipo de gelo a ser dispensado. Pode tocar no botão “Água” para ativar o modo água. Quando toca no botão Tipo de Gelo, o modo de gelo cubos ou triturado que selecionar será ativado, e o ícone “” Cubos ou Triturado “” acende-se. Se não precisar de gelo, desligue a função para poupar a água e o consumo de energia. (Consulte Gelo Off acima.)

Se precisar de água, toque no botão “Água”, e o ícone água “” acender-se-á. O modo é depois definido.

“Alarme de caixa de armazenamento de água”

Se a parte da caixa de armazenamento de água não estiver corretamente instalada ou não instalada, o alarme da caixa de armazenamento de água será ligado para lembrar os usuários. Você pode cancelar o alarme por pressionar o botão “Eco” por 3 segundos.

Nota!


- Se a água não for dispensada ou dispensada lentamente, precisa de verificar se a caixa de armazenamento de água está corretamente instalada e certificar-se de que há água suficiente na caixa de armazenamento de água.
- Quando toca no botão “water” para a água, a bomba da água começará a bombear, há um pouco de ruído quando a bomba de água funciona, é normal.



Eco
Non Plumbing³

“Economia de Energia”

Pode tocar neste botão para ligar e desligar o modo de Economia de Energia.

Quando liga a Economia de Energia, o ícone “” Economia de Energia acende-se.

A temperatura do frigorífico é automaticamente alterada para **6 °C** e a do congelador para **-17 °C**. Se a Economia de Energia estiver desligada, o ícone desliga-se.

Nota!

- O painel de controlo acender-se-á quando a porta estiver aberta ou quando tocar em qualquer botão.
- A luz apagar-se-á sem tocar em qualquer botão ou caso a porta esteja fechada há um minuto.
- Quando o frigorífico estiver ligado, todos os ícones do painel de controlo acender-se-ão durante 3 segundos e soará um som. O Bloqueio de Criança está desligado. E a configuração da temperatura reverte para a configuração anterior.

Usar seu aparelho

Esta seção informa como usar a maioria dos recursos úteis.

Recomendamos que você leia com atenção antes de usar o aparelho.

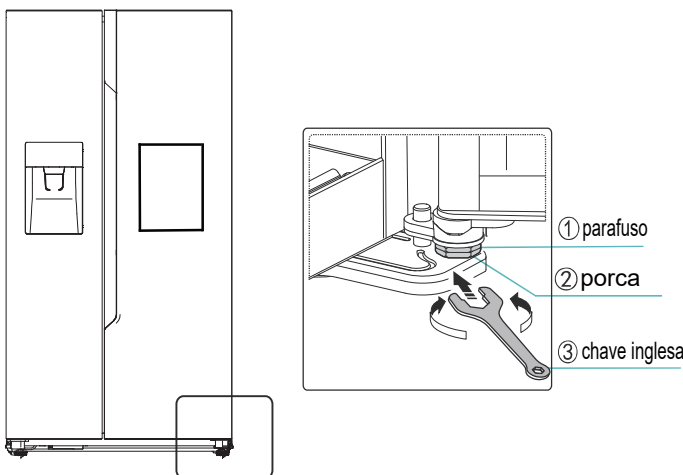
1. Ajuste a porta

Quando se apercebe que as portas não estão ao mesmo nível, pode utilizar uma chave de fendas para ajustar a porta do frigorífico.

Apenas a porta do frigorífico pode ser ajustada.

Quando a porta do congelador está mais acima do que a porta do frigorífico. Primeiro, pode usar a chave inglesa para rodar o parafuso no sentido contrário aos ponteiros do relógio, na dobradiça inferior que pode erguer a porta do frigorífico. Uma vez na posição, utilize a chave inglesa para apertar a porca.

Quando a porta do congelador estiver mais baixa do que a porta do frigorífico. Deve utilizar a chave inglesa para rodar o parafuso no sentido dos ponteiros do relógio para fazer com que a porta do frigorífico desça. Uma vez na posição, prenda-a no devido lugar.



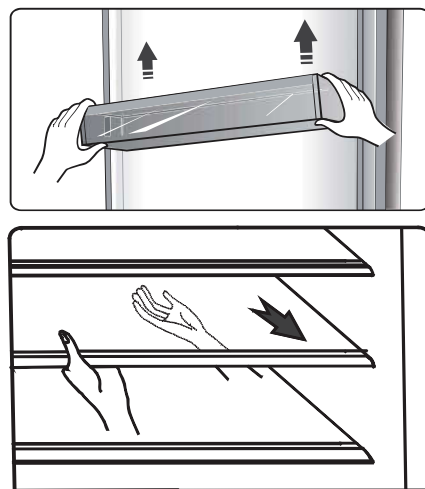
2. Usar o seu compartimento do refrigerador

O compartimento do refrigerador é adequado para armazenamento de vegetais e frutas. O alimento dentro deve ser embalado para armazenar a fim de evitar a perda de umidade ou a entrada do sabor em outros alimentos.

Cuidado! Nunca feche a porta do refrigerador enquanto as prateleiras, gavetas e/ou prateleiras estiverem estendidas. Isso pode danificá-la e danificar o refrigerador.

Prateleiras de vidro e prateleiras da porta

O compartimento do frigorífico é fornecido com várias prateleiras de vidro e várias prateleiras de porta diferentes, que são adequadas para colocar ovos, líquidos em lata, bebidas engarrafadas e alimentos embalados. Elas podem ser colocados em diferentes alturas de acordo com sua necessidade. Mas não coloque demasiados artigos pesados nas prateleiras. Antes de levantar a prateleira da porta na vertical, retire a comida.



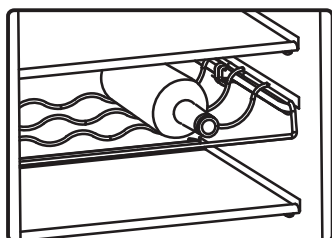
Nota: Todas as prateleiras da porta e cremalheiras podem ser retiradas para serem limpas.

Ao remover as prateleiras, puxe-as gentilmente para a frente até que a prateleira saia das guias da prateleira. Quando colocar elas de volta, certifique-se de que não há nenhum obstáculo atrás e empurre suavemente a prateleira de volta para a posição.

Prateleira de garrafa

É para armazenar vinho ou bebidas engarrafadas.

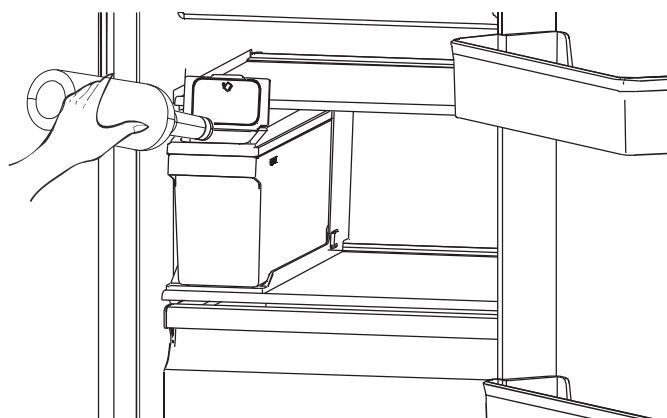
Nota: Por favor, use com cuidado quando remover o vinho ou as bebidas engarrafadas. A prateleira pode ser retirada para ser limpa ou pode ser ajustada para poupar espaço entre as prateleiras.



Caixa de armazenamento de água

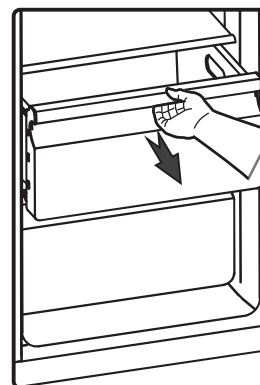
É usada para fornecer água para máquina de fazer gelo e dispensador de água, se você precisa de despejar água na caixa de armazenamento de água, você pode levantar a tampa pequena fronteira e, em seguida, despejar água diretamente. A caixa pode ser removida horizontalmente se você precisa de limpá-la.

ATENÇÃO: encha apenas com água potável.



Gavetas

Estas gavetas são adequadas para armazenamento de frutas e legumes. E podem ser retiradas para ser limpas.



3. Usando o seu compartimento do congelador

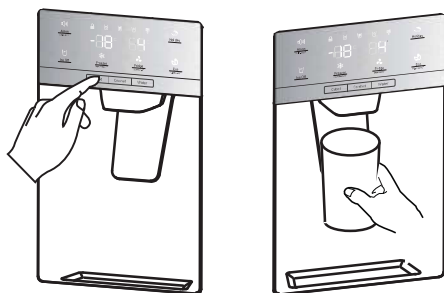
O compartimento do congelador é adequado para o armazenamento dos alimentos que quer congelar, tais como carne, peixe, gelados e outros produtos perecíveis.

Cuidado! Certifique-se de que não sejam deixadas garrafas no congelador por mais tempo do que o necessário, pois o congelamento pode causar a quebra das garrafas. Os líquidos engarrafados ou enlatados estão em risco de explodir devido à expansão do volume e não devem ser guardados no compartimento do congelador.

4. Usar o dispensador

Pode escolher o tipo de gelo ou água tocando no botão “Cubos”, “Triturado” ou “Água”.

Quando escolhe o tipo de gelo, prima gentilmente o dispensador com o seu copo. O gelo será libertado do dispensador. Certifique-se de que o copo está alinhado com o dispensador e de que o gelo cai exatamente no copo.



Nota:

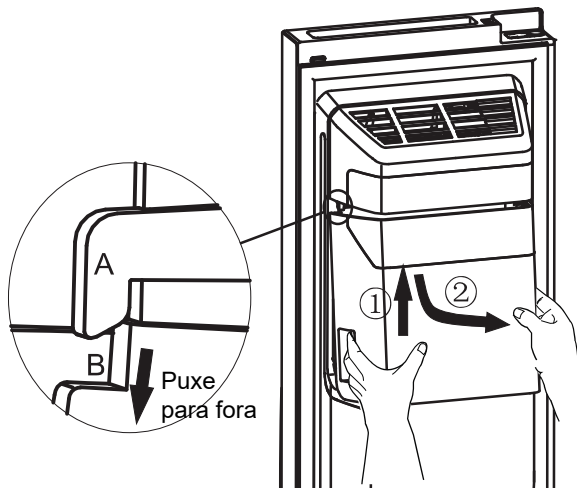
- Se selecionou Cubos de Gelo após utilizar o Gelo Triturado, uma pequena quantidade de gelo triturado residual pode cair no seu copo.
- Não remova imediatamente o seu copo do dispensador após dispensar a água ou gelo que precisa. Você deve esperar por 2 ou 3 segundos para evitar derramamentos.
- Não puxe a alavanca para fora dado que isto pode danificar ou quebrar a mola da alavanca.
- Não dispense gelo continuamente durante mais do que um minuto durante a utilização normal para evitar uma temperatura excessiva no motor do triturador de gelo.
- A água dispensada está fresca, não gelada. Quando quiser arrefecer a água com gelo, dispense gelo para o seu copo primeiro, de seguida encha-o com água do dispensador.

5. Utilizar o Balde de Gelo

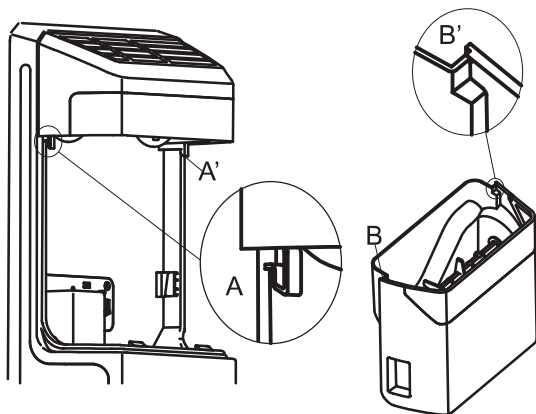
Se quiser retirar o Balde de Gelo:
Segure a pega conforme demonstrado na figura abaixo. De seguida, erga e puxe o Balde de Gelo lentamente para impedir que se danifique.

Passos de Remoção:

- ① Erga o Balde de Gelo
- ② Puxe o Balde de Gelo lentamente

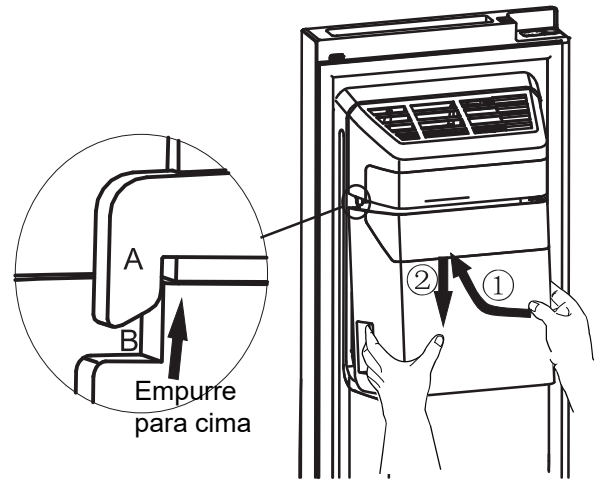


Quando voltar a colocá-lo, certifique-se de que os dois lados (B&B') do Balde de Gelo estão presos nas presilhas (A&A').



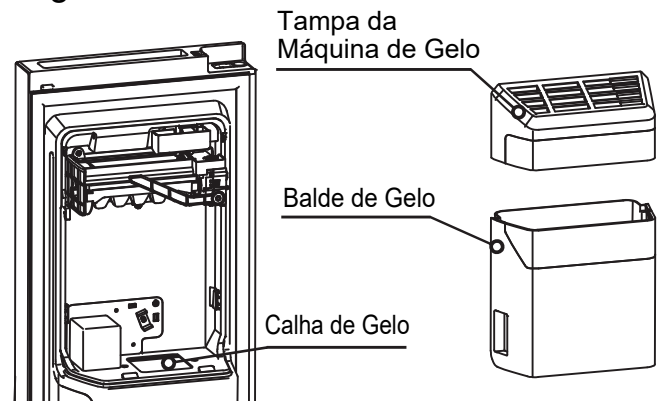
Passos de Instalação:

- ① Empurre o Balde de Gelo para cima e faça com que os dois lados (B&B') do Balde de Gelo estejam presos nas presilhas (A&A').
- ② Puxe o Balde de Gelo para baixo e certifique-se de que o Balde de Gelo está firmemente seguro no suporte.

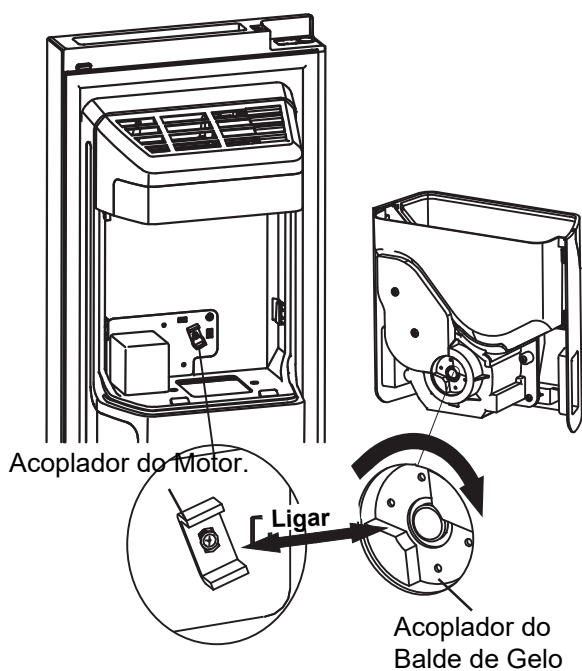


Nota!

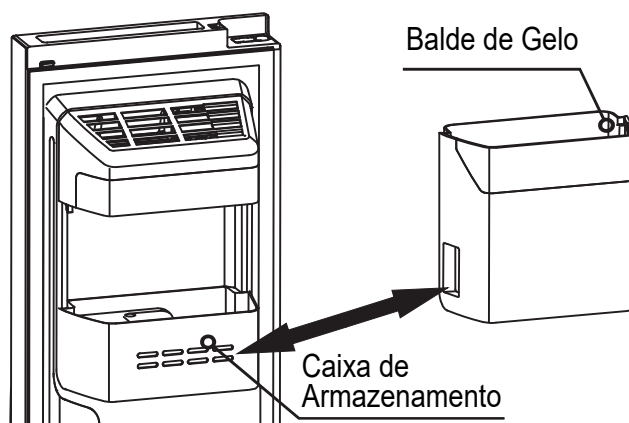
- Quando a máquina de gelo libertar o gelo para o balde, qualquer som que ouvir faz parte da operação normal.
- Se não dispensar gelo durante um longo período de tempo, o Gelo pode amontoar-se no Balde de Gelo. Se isto ocorrer, retire todo o gelo e esvazie o balde.
- Se fizer umas férias longas ou uma viagem de negócios e não utilizar os dispensadores de gelo por um período de tempo, por favor, feche a válvula de água para evitar vazamentos.
- Se o frigorífico tiver estado desligado durante muito tempo, o gelo no balde de gelo derreterá e a água fluirá para fora do frigorífico, para o chão. Para evitar isto, deve retirar todo o gelo do balde.
- Se o gelo não sair, verifique se há algum gelo preso na calha e retire-o. Ou retire o Balde de Gelo e verifique se há cubos de gelo amontoados, de seguida remova-os.



- O primeiro lote de cubos de gelo após a instalação pode ser pequeno, porque o ar entrou na linha de água. Qualquer ar será purgado durante a utilização normal. Se os cubos de gelo ainda forem pequenos, verifique se a água está a circular em linha, ou se a válvula de água está suficientemente aberta, ou se a água está na pressão adequada.
- Para limpar o Balde de Gelo, lave com um detergente suave, enxague bem e seque-o minuciosamente. Não utilize detergentes agressivos ou abrasivos nem solventes.
- Antes de voltar a colocar o Balde de Gelo, verifique se os dois acopladores estão no ângulo adequado para montar corretamente. Caso não estejam, rode o acoplador do balde de gelo para o ângulo correto para corresponder com o acoplador do motor.

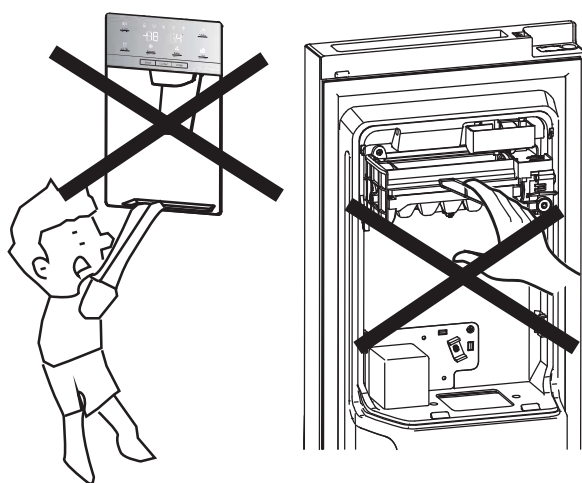


- Se quiser mais espaço para guardar alimentos, pode substituir o Balde de Gelo pela caixa de armazenamento. O "Gelo Off" deve estar ligado para certificar-se de que a máquina de gelo está desligada.



Aviso!

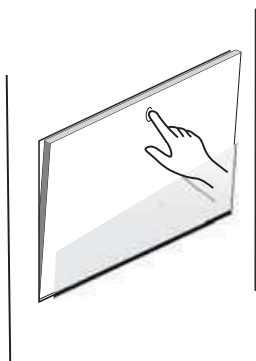
- Não coloque os seus dedos, mãos ou quaisquer outros objetos não adequados na calha ou no balde de gelo. Isto pode provocar lesões pessoais ou danos materiais.
- Não permita que as crianças se pendurem no dispensador ou que puxem a caixa de armazenamento do gelo. Isto pode provocar lesões.



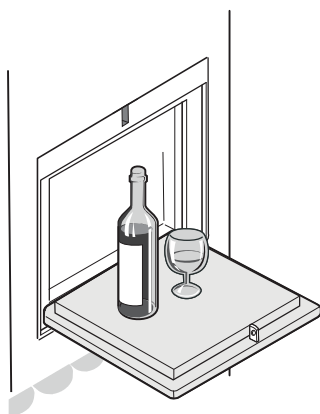
- Há uma conexão de linha de água entre a máquina de fazer gelo e a caixa de armazenamento de água, não desmonte todo o sistema de abastecimento de água sozinho. Recomenda-se que uma pessoa adequadamente qualificada faça isso.
- Não utilize força excessiva para abrir ou fechar a porta, ou a água pode salpicar da máquina de gelo.

6. Bar em casa

- Por favor, pressione a posição do meio da parte superior da porta da barra, quando você ouve um clique, a porta do bar pode ser aberta.



- A lâmpada no compartimento de armazenamento a frio será acesa quando a porta do bar for aberta, e será conveniente que o alimento interno fosse levado e colocado.
- Garrafas, bebidas, taças de vinho podem ser colocadas na parte superior e convenientes para serem usadas quando a porta do bar é aberta como uma bandeja. Mas muitos objetos pesados não podem ser colocados para evitar acidentes.

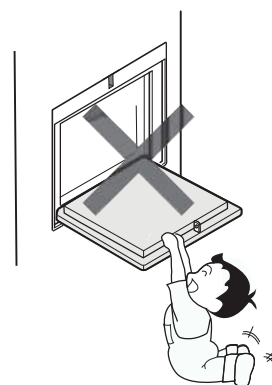


- Menos de quatro garrafas de coque, bebidas, cerveja e outros objetos, exceto as latas, podem ser colocadas na prateleira da Coca Cola dentro do bar. A prateleira da Coca Cola pode ser virada para cima para facilitar o uso dos usuários.

- Menos de duas taças podem ser penduradas no copo.
- A porta do bar está seguramente fechada ao clicar

Nota:

- O aparelho pode economizar mais energia ao abrir ou fechar a porta do bar sem deixar a porta do armazenamento a frio aberta.
- Não é permitido que as crianças subam na porta do bar, joguem balanços na porta do bar ou se sentem na porta do bar quando a porta do bar estiver aberta, e isso evitaria o efeito de proteção do bar ou causaria acidentes.



- Por favor, não remova a prateleira do bar dentro da geladeira, caso contrário, o bar não pode ser usado.



Por favor, não remova a prateleira

-
- Não danifique a bandeja da barra, por exemplo: usar a mão para pressionar a bandeja ou arranhar a bandeja com uma ferramenta afiada.
 - Por favor, limpe a bebida, líquido e itens diversos na bandeja do bar a tempo.
 - Por favor, limpe o bar e ao redor do bar regularmente.

Limpeza e manutenção

Por razões higiénicas do aparelho (incluindo acessórios interiores e exteriores) devem ser limpas regularmente (pelo menos, a cada dois meses).

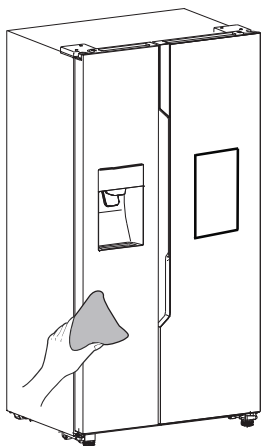
Aviso!

O aparelho não deve ser conectado à rede elétrica durante a limpeza. Perigo de choque elétrico! Antes de limpar, desligue o aparelho e retire a ficha da tomada.

Limpeza exterior

Para manter a boa aparência do seu aparelho, você deve limpá-lo regularmente.

- Limpe o painel digital e o painel de exibição com um pano limpo e macio.
- Pulverize água no pano de limpeza em vez de pulverizar directamente na superfície do aparelho. Isto ajuda a assegurar que há uma distribuição homogénea na superfície.
- Limpe as portas, pegas e superfícies do recipiente com um detergente suave e depois seque com um pano suave.

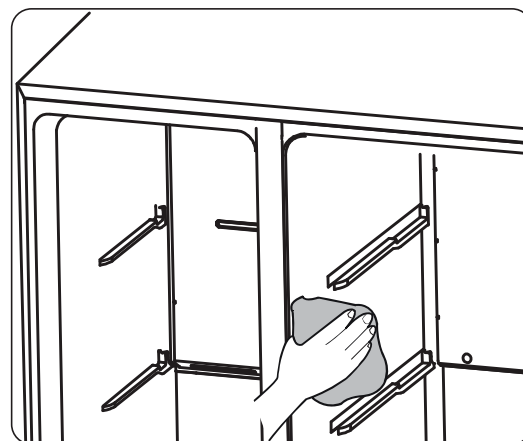


Aviso!

- Não use objectos afiados pois irão raspar a superfície.
- Não use Diluente, Detergente de carro, Clorox, óleo etéreo, produtos de limpeza abrasivos ou solvente orgânico, como benzeno para limpeza. Podem danificar a superfície do aparelho e causar fogo.

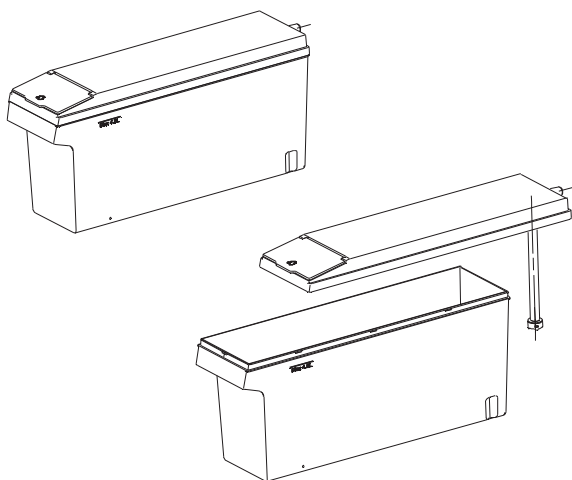
Limpeza interior

Você deve limpar o interior do aparelho regularmente. Será mais fácil de limpar quando os estoques de alimentos estiverem baixos. Pode retirar as gavetas e prateleiras para uma limpeza mais minuciosa. Limpe o interior do congelador com uma solução fraca de bicarbonato de soda e, de seguida, enxague com água quente utilizando uma esponja ou pano. Seque completamente antes de substituir as prateleiras e cestas. Seque bem todas as superfícies e partes removíveis antes de recolocá-las no lugar.



Limpeza da caixa de armazenamento de água

Você deve limpar a caixa de armazenamento de água regularmente. Você pode remover a caixa de armazenamento de água horizontalmente e, em seguida, desmontar a tampa da caixa. Limpe o interior da caixa com uma solução fraca de bicarbonato de sódio e, em seguida, enxágue a caixa com água morna com uma esponja torcida ou pano, limpe-a com água potável diretamente de novo. Seque bem todas as superfícies e partes removíveis antes de recolocá-las no lugar. Você pode montar a caixa de armazenamento de água horizontalmente ao terminar a limpeza.



Embora este aparelho seja automaticamente descongelado, pode ocorrer uma camada de geada nas paredes interiores do compartimento de congelação se a porta do congelador for aberta frequentemente ou por muito tempo. Se a geada for muito grossa, escolha uma hora em que a geladeira esteja quase vazia e proceda da seguinte forma:

1. Remova os alimentos existentes e os cestos de acessórios, desligue o aparelho das tomadas e deixe as portas abertas. Ventile profundamente a sala para acelerar o descongelamento.

2. Quando a descongelação estiver concluída, limpe o congelador conforme descrito acima.

Aviso!

Não use objectos afiados para remover o gelo do compartimento do congelador.

Apenas depois do interior estar completamente seco, para ligar de novo o aparelho e ligar a ficha na tomada.

Limpeza de selos da porta

Tome cuidado para manter os selos da porta limpos. Alimentos pegajosos e bebidas podem levar os selos a ficarem pegajosos ao recipiente e partirem-se quando abre a porta. Lave os selos com detergente suave e água morna. Enxágue e seque profundamente depois da limpeza.

Aviso!

Somente depois que as vedações da porta estão completamente secas, o aparelho pode ser ligado

Substituição da luz LED

Aviso: A luz LED deve ser substituída por uma pessoa competente! Se o LED estiver danificado, siga os passos abaixo:

1. Desconecte o aparelho.
2. Retire a tampa da lâmpada erguendo e puxando a luz LED.
3. Segure a luz LED com uma mão e puxe-a com a outra mão enquanto prime o bloqueio do conector.
4. Substitua a lâmpada LED e instale-a corretamente e volte a colocar a tampa da lâmpada.

Sugestões e dicas úteis

Dicas de economia de energia

Recomendamos que siga as dicas para poupar energia.

- Tente evitar manter a porta aberta por longos períodos para economizar energia.
- Assegure-se que o aparelho está longe de fontes de calor (luz solar directa, forno ou fogão eléctricos, entre outros)
- Não coloque uma temperatura mais fria do que o necessário.
- Não armazene alimentos quentes ou líquidos a evaporar no aparelho.
- Coloque o aparelho numa sala bem ventilada e sem humidade. Por favor, consulte o capítulo Instalando o seu novo aparelho.
- A descrição do diagrama do aparelho mostra a combinação correcta das gavetas e das prateleiras, não ajuste a combinação dado que esta está projetada para ser a configuração de maior eficiência energética.

Dicas para refrigeração de alimentos frescos

- Não coloque alimentos quentes directamente no refrigerador ou congelador, a temperatura interna irá aumentar resultando no compressor ter de se esforçar e consumir mais energia.
- Cubra ou envolva os alimentos, particularmente se tiverem aromas fortes.
- Coloque os alimentos correctamente para que o ar possa circular livremente em torno dele.

Dicas para refrigeração

- Carne (Todos os Tipos) Embrulho em alimentos politeno: embrulhe e coloque na prateleira de vidro acima da gaveta de legumes.

Siga sempre os tempos de armazenamento dos alimentos e consuma antes das datas sugeridas pelos fabricantes.

- Alimentos cozinhados, pratos frios, entre outros:

Devem ser cobertos e podem ser colocados em qualquer prateleira.

- Fruta e legumes:

Devem ser armazenados na gaveta especial fornecida.

- Manteiga e queijo:

Deve ser embrulhado em papel alumínio ou filme plástico.

- Garrafas de leite:

Deve ter tampa e ser armazenado nas estacas da porta.

Dicas para congelação

- Quando iniciar primeiro ou depois de um período de uso, deixe que o aparelho funcione por, pelo menos, 2 horas nas definições mais altas antes de colocar alimentos no compartimento.

- Prepare alimento em pequenas porções para permitir que ele seja congelado rapidamente e completamente e para tornar possível descongelar posteriormente apenas a quantidade necessária.

- Embrulhe os alimentos em alumínio ou embrulhos de polietileno herméticos.

- Não permita que os alimentos frescos e descongelados toquem nos alimentos que já foram descongelados para evitar o descongelamento parcial.

- Recomenda-se rotular e datar cada pacote congelado para manter o controle do tempo de armazenamento.

Sugestões para o armazenamento de alimentos congelados

- Assegure-se que alimentos congelados foram congelados correctamente pelo retalhista de alimentos
- Uma vez descongelada, a comida deteriora-se rapidamente e não deve ser congelada novamente. Não exceda o período de armazenamento indicado pelo fabricante de alimentos.

Desligar o seu aparelho

Se o aparelho precisar de ser desligado por um longo período de tempo, os seguintes passos devem ser seguidos para prevenir mofo no aparelho.

1. Remova todos os alimentos.
2. Remova a ficha das principais tomadas antes.
3. Limpe e seque completamente o interior.
4. Assegure que todas as portas são forçosamente abertas para permitir que ar circule.

Resolução de problemas

Se você tiver algum problema com o seu aparelho ou estiver preocupado que o aparelho não esteja funcionando corretamente, você pode realizar algumas verificações fáceis antes de solicitar o serviço, veja abaixo. Você poderá realizar algumas verificações fáceis de acordo com esta seção antes de solicitar a assistência técnica.

Aviso! Não tente reparar o aparelho por si mesmo. Se o problema continuar depois de fazer as examinações abaixo, contacte um electricista qualificado, engenheiro de serviço autorizado ou loja onde comprou o produto.

Problema	Causa possível & Solução
O aparelho não está funcionando corretamente	Verifique se o cabo de alimentação está ligado na saída de energia apropriadamente.
	Verifique o fusível ou circuito da fonte de alimentação, substitua-o se necessário.
	A temperatura ambiente está muito baixa. Tente definir a temperatura do compartimento para um nível mais frio para resolver este problema.
	É normal que o congelador não esteja funcionando durante o ciclo de descongelação automática, ou por um curto período de tempo após que o aparelho seja ligado para proteger o compressor.
Odores dos compartimentos	O interior pode precisar de ser limpo.
	Alguns alimentos, recipientes ou embalagens causam odores.
Ruído do aparelho	Os sons abaixo são normais: <ul style="list-style-type: none"> • Ruído de funcionamento do compressor. • Ruído do movimento do ar do pequeno motor do ventilador no compartimento do congelador ou outros compartimentos. • Som borbulhante semelhante ao de ebulição da água. • Ruído de rebentar durante o descongelamento automático. • Ruído de clique antes que o compressor funcione.
	Outros ruídos anormais são causados devido às razões abaixo e você pode verificar e tomar medidas: O gabinete não está horizontal. A parte traseira do aparelho encosta na parede. Garrafas e recipientes que embatem uns nos outros.

	É normal ouvir frequentemente o som do motor, ele terá de funcionar mais nas seguintes circunstâncias:
O motor funciona continuamente	<ul style="list-style-type: none"> • A configuração da temperatura é definida para o nível mais frio do que o necessário. • Grande quantidade de alimentos quentes foi recentemente armazenada no aparelho. • A temperatura no exterior do aparelho é muito alta. • As portas são mantidas abertas por um período de tempo muito longo ou muito frequentemente. • Após a instalação do aparelho ou o aparelho tenha sido desligado por um longo tempo.
Uma camada de geada ocorre no compartimento	Verifique se as saídas de ar não estão bloqueadas por qualquer alimento e certifique-se de que o alimento é colocado dentro do aparelho para permitir uma ventilação suficiente. Assegure-se de que a porta fecha totalmente. Para remover o gelo, consulte o capítulo de “Limpeza e Cuidados”.
A temperatura no interior é muito alta	Poderá ter deixado as portas abertas por muito tempo ou demasiadas vezes; ou as portas estão a ser mantidas abertas por algum obstáculo; ou o aparelho está num local onde tem objectos dos lados, atrás ou em cima.
Temperatura interior é muito fria	Aumento da temperatura seguindo o capítulo “Controlos do visor”.
Portas não podem ser fechadas facilmente	Verifique se o topo da geladeira está inclinado de volta por 10-15mm para permitir que as portas se fechem, ou se algo dentro está impedindo as portas de ser fechadas.
A água escorre no chão	O reservatório de água (localizado na parte inferior traseira do gabinete) pode não estar nivelado corretamente, ou o bico de drenagem sob a parte superior do depósito do compressor pode não estar corretamente posicionado para direcionar água para esse reservatório ou o bico de água está bloqueado. Pode precisar de puxar o refrigerador para não tocar na parede e verifique o tabuleiro e cano. Verifique se o refrigerador está desligado por um longo período, isso pode fazer com que o gelo do balde derreta na água e caia no chão.
A luz não está funcionando	<ul style="list-style-type: none"> • A luz LED pode estar danificada. Consulte a substituição das luzes LED no capítulo de limpeza e cuidados. • O sistema de controle desativou as luzes devido à porta ser mantida aberta por muito tempo, fechar e reabrir a porta para reativar as luzes.
Gelo não está dispensando	<ul style="list-style-type: none"> • Você esperou 10 horas após a instalação da linha de abastecimento de água antes de fazer gelo? Se água não estiver suficientemente fria, pode levar mais tempo para fazer gelo, como quando instalado pela primeira vez. • A caixa de armazenamento de água está instalada com precisão? Certifique-se de que há água suficiente na caixa de armazenamento de água.

	<ul style="list-style-type: none"> • Você parou manualmente a função de fabricação de gelo? Certifique-se de que ligou o modo Cubos ou Triturado. • Há algum gelo bloqueado dentro do balde de gelo ou rampa de gelo? • A temperatura do congelador está muito alta? Tente ajustar a temperatura do congelador para mais baixa.
O dispensador de água não está a funcionar	<ul style="list-style-type: none"> • A caixa de armazenamento de água está instalada com precisão? Certifique-se de que há água suficiente na caixa de armazenamento de água. • A linha de água está quebrada ou dobrada? Certifique-se de que a linha de água está desbloqueada e livre de qualquer obstrução. • A temperatura da caixa de armazenamento de água congelada para a geladeira está muito baixa? Tente selecionar uma configuração mais quente no painel de exibição. • A bomba de água está funcionando?
Pode ouvir a água a borbulhar no frigorífico	<ul style="list-style-type: none"> • Isto é normal. A borbulhação advém do líquido refrigerante que circula no geladeira.

Disposição do aparelho

É proibido eliminar este aparelho como o lixo doméstico.

Materiais de embalagem

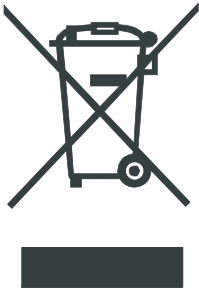
Os materiais de embalagem com o símbolo de reciclagem são recicláveis.

Descarte a embalagem num recipiente de coleta de lixo adequado para reciclá-la.

Antes da disposição do aparelho

1. Retire o plugue principal da tomada.
2. Desligue o cabo de alimentação e descarte com o plugue

Aviso! Frigoríficos contêm refrigerantes e gases no isolamento. Refrigerantes e gases devem ser eliminados profissionalmente, pois podem causar ferimentos nos olhos ou ignição. Certifique-se de que os tubos do circuito de refrigeração não são danificados antes da disposição adequada.

	Disposição adequada do produto
	<p>Esta marca indica que este produto não deve ser descartado com outros resíduos domésticos em toda a UE. Para evitar danos possíveis ao meio ambiente ou à saúde humana causados pela eliminação incontrolada de resíduos, recicle-o de forma responsável para promover a reutilização sustentável de recursos materiais. Para devolver o seu aparelho usado, utilize os sistemas de recolha ou contacte o revendedor onde o produto foi adquirido. Eles podem levar este produto para reciclagem segura ambientalmente.</p>

Para evitar a contaminação dos alimentos, respeite as seguintes instruções

- A abertura da porta por longos períodos pode causar um aumento significativo da temperatura nos compartimentos do aparelho.
- Limpe regularmente superfícies que possam entrar em contato com alimentos e sistemas de drenagem acessíveis.
- Armazene carne crua e peixe em recipientes adequados no refrigerador, para que não fique em contato ou pingue em outros alimentos.
- Os compartimentos de comida congelada de duas estrelas são adequados para armazenar alimentos pré-congelados, armazenar ou fazer sorvetes e fazer cubos de gelo.
- Os compartimentos de uma, duas e três estrelas não são adequados para o congelamento de alimentos frescos.

Ordem	Compartimentos TIPO	Temperatura de armazenamento alvo [° C]	Comida adequada
1	Geladeira	+2 ~ +8	Ovos, alimentos cozinhados, alimentos embalados, frutas, legumes, laticínios, bolos, bebidas e outros alimentos que não devem ser congelados.
2	(***)*-Congelador	≤ -18	Marisco (peixe, camarão, mariscos), produtos de água doce e carnes (o tempo recomendado é 3 meses – os valores nutritivos e o gosto decrescem com o tempo), adequado para alimentos frescos congelados.
3	***-Congelador	≤ -18	Marisco (peixe, camarão, mariscos), produtos de água doce e carnes (o tempo recomendado é 3 meses – os valores nutritivos e o gosto decrescem com o tempo). Não adequado para congelar alimentos frescos.
4	** -Congelador	≤ -12	Marisco (peixe, camarão, mariscos), produtos de água doce e carnes (o tempo recomendado é 2 meses – os valores nutritivos e o gosto decrescem com o tempo). Não adequado para congelar alimentos frescos.
5	*-Congelador	≤ -6	Marisco (peixe, camarão, mariscos), produtos de água doce e carnes (o tempo recomendado é 1 mês – os valores nutritivos e o gosto decrescem com o tempo). Não adequado para congelar alimentos frescos.
6	0-estrela	-6 ~ 0	Carne de porco, vaca, peixe e frango fresca, alguns alimentos processados embalados, etc. (É recomendável comer no mesmo dia, preferencialmente não após 3 dias). Alimentos processados parcialmente embalados ou encapsulados (alimentos que não podem ser congelados)
7	Frio	-2 ~ +3	Carne de porco fresca/congelada, carne de vaca, frango, produtos aquáticos de água doce, etc. (7 dias abaixo de 0 °C e acima de 0 °C) é recomendada para consumo dentro desse dia, de preferência não mais que 2 dias). Frutos do mar (menos de 0 por 15 dias, não é recomendado para ser armazenado acima de 0 °C)

8	Comida Fresca	0 ~ +4	Carne de porco fresca, bife, peixe, frango, comida cozida, etc. (Recomendado para comer no mesmo dia, de preferência não superior a 3 dias)
9	Vinho	+5 ~ +20	vinho tinto, vinho branco, vinho espumante etc.

Nota: por favor guarde alimentos diferentes de acordo com os compartimentos ou a temperatura desejada de armazenamento dos produtos comprados.

- Se o aparelho de refrigeração ficar vazio por longos períodos, desligue, descongele, limpe, seque e deixe a porta aberta para evitar o desenvolvimento de mofo dentro do aparelho.

Limpeza do dispensador de água (especial para produtos dispensadores de água):

- Tanques de água limpa, caso não tenham sido utilizados por 48 horas; lave o sistema de água ligado a uma fonte de água se a água não tiver sido retirada durante 5 dias.

AVISO! Os alimentos precisam de ser embalados em sacos antes de serem colocados no frigorífico. Os líquidos precisam de estar engarrafados ou tampados para evitar o problema de não ser fácil de limpar a estrutura de design do produto.

Hisense
life reimagined