



Manuel d'utilisation

Sèche-linge avec pompe  
à chaleur

HD90-A2959

HD90-A2959S

HD90-A3959

HD80-A3959

HD90-A3959S

FR

**Haier**

## Nous vous remercions d'avoir acheté un produit Haier.

Veuillez lire attentivement ces instructions avant d'utiliser l'appareil. Ces instructions sont des informations utiles vous permettant de mieux exploiter cet appareil, et vous assurer une installation, une utilisation et un entretien sécurisés et adéquats.

Veuillez conserver ce manuel dans un endroit approprié afin de toujours vous y référer pour une utilisation sûre et adéquate de l'appareil.

Si vous devez vendre, donner ou abandonner l'appareil pour cause de déménagement, assurez-vous également de laisser ce manuel afin que le prochain utilisateur puisse maîtriser l'appareil, notamment les règles de sécurité.

### Légende



**Avertissement !** – Consignes de sécurité importantes

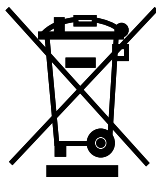


Généralités et conseils



Informations sur l'environnement

### Mise au rebut



Contribuez à la protection de l'environnement et de la santé humaine. Veuillez mettre les emballages au rebut dans les contenants prévus pour leur recyclage. Contribuez à recycler les déchets d'appareils électriques et électroniques. Ne mettez pas au rebut les appareils marqués de ce symbole avec les ordures ménagères. Veuillez déposer l'appareil dans votre usine de recyclage locale ou prendre contact avec votre bureau municipal.



### AVERTISSEMENT !

#### Risque de blessure ou d'asphyxie !

Débranchez l'appareil de toute alimentation principale. Coupez le câble secteur et mettez-le au rebut. Enlevez le verrou de la porte pour éviter qu'un enfant ou un animal domestique ne soit coincé dans l'appareil.



### AVERTISSEMENT !

Afin d'éviter un risque dû à la remise à zéro intempestive du coupe-circuit thermique, cet appareil ne doit pas être alimenté à travers un dispositif de commutation externe, comme un temporisateur, ou connecté à un circuit qui est régulièrement activé et désactivé par les services publics.

Consignes de sécurité .....	4
Utilisation prévue .....	7
Présentation du produit .....	8
Panneau de commande .....	9
Programmes.....	12
Consommation .....	13
Conseils et astuces .....	14
Utilisation quotidienne.....	16
Entretien et nettoyage.....	20
Dépannage .....	22
Installation.....	24
Informations techniques.....	28
hOn .....	32
Service Clientèle.....	35



## AVERTISSEMENT !

### Avant la première utilisation

- ▶ Vérifiez qu'il n'existe aucun dommage lié au transport.
- ▶ Retirez tous les emballages et tenez-les hors de portée des enfants.
- ▶ Il faut toujours au moins deux personnes pour la manipulation de l'appareil, car il est lourd.

### Utilisation quotidienne

- ▶ Cet appareil peut être utilisé par des enfants âgés d'au moins 8 ans, ainsi que par des personnes ayant des capacités physiques, sensorielles ou mentales réduites ou sans expérience ni connaissances, si elles sont encadrées ou formées à l'utilisation sécurisée de l'appareil et comprennent les risques y relatifs.
- ▶ Tenez les enfants de moins de 3 ans hors de portée de l'appareil, sauf s'ils sont en permanence surveillés.
- ▶ Les enfants ne doivent pas jouer avec l'appareil.
- ▶ Assurez-vous que la pièce est sèche et bien ventilée. La température ambiante doit être comprise entre 5 et 35 °C.
- ▶ Évitez d'obstruer les ouvertures de ventilation situées au bas de l'appareil avec un tapis ou un objet similaire.
- ▶ La zone autour de l'appareil ne doit pas contenir de poussière ni de peluche.
- ▶ Assurez-vous que seul le linge se trouve dans l'appareil, et non des animaux domestiques ou des enfants, avant toute utilisation.
- ▶ Ne touchez la fiche d'alimentation qu'avec les mains sèches et évitez de toucher ou d'utiliser l'appareil si vous êtes pieds nus ou si vos mains ou pieds sont mouillés ou humides.
- ▶ Uniquement les textiles secs lavés dans l'eau.
- ▶ Assurez-vous de ne pas dépasser la charge maximale lors du chargement.
- ▶ Retirez tous les objets tels que les briquets et les allumettes des poches.
- ▶ Utilisez des assouplissants ou des produits similaires tel que spécifié sur l'emballage du fabricant.
- ▶ Évitez d'utiliser ou de ranger des sprays inflammables ou des gaz inflammables à proximité de l'appareil.
- ▶ Évitez de déposer des objets lourds ou des sources de chaleur ou d'humidité sur l'appareil.
- ▶ Tenez la fiche et non le câble pour débrancher l'appareil.
- ▶ Ne touchez pas la façade arrière et le tambour lorsque l'appareil est en marche ; ils sont chauds.

**AVERTISSEMENT !****Utilisation quotidienne**

- ▶ Évitez de sécher les articles suivants dans l'appareil :
  - ▶ Les articles qui ne sont pas lavés.
  - ▶ Les articles contaminés par des substances inflammables telles que l'huile de cuisson, l'acétone, l'alcool, le benzène, l'essence, le kérosène, les détachants, la térébenthine, les cires, les décapants de cire ou d'autres produits chimiques. Les fumées peuvent provoquer un incendie ou une explosion. Commencez toujours par laver ces articles à la main dans de l'eau chaude avec une quantité supplémentaire de détergent, puis faites-les sécher en plein air avant de les sécher dans l'appareil.
  - ▶ Les articles contenant des matériaux de rembourrage ou de remplissage (par exemple, les coussins, les vestes), car ils peuvent s'enflammer dans le sèche-linge.
  - ▶ Les articles contenant une grande proportion de caoutchouc, de caoutchouc mousse (mousse de latex) ou de caoutchouc tels que les matériaux en caoutchouc tels que les bonnets de douche, les textiles imperméables, les articles en caoutchouc, les vêtements et les coussins contenant des matériaux de remplissage en caoutchouc mousse.
- ▶ Ne buvez pas de l'eau condensée.
- ▶ Ne pas utiliser l'appareil sans que le filtre à peluches ou le filtre du condenseur ne soit en place ou lorsque le filtre est endommagé.
- ▶ Notez que la dernière phase du cycle de séchage se déroule sans chaleur (cycle de refroidissement) afin d'assurer le maintien des vêtements à une température qui ne les endommage pas.
- ▶ Ne laissez pas l'appareil sans surveillance pendant son utilisation pendant un certain temps. Si une longue absence est prévue, interrompez le cycle de séchage en arrêtant l'appareil et en le débranchant du secteur.
- ▶ N'éteignez pas l'appareil si le cycle de séchage n'est pas terminé, à moins que tous les articles ne soient rapidement retirés et répartis de manière à ce que la chaleur puisse être libérée.
- ▶ Arrêtez l'appareil à la fin de chaque programme de séchage pour économiser l'électricité et pour des raisons de sécurité.

**Entretien et nettoyage**

- ▶ Assurez-vous que les enfants sont sous surveillance s'ils effectuent nettoyage et de l'entretien.
- ▶ Débranchez l'appareil de l'alimentation électrique avant d'entreprendre tout entretien.



## AVERTISSEMENT !

### Entretien et nettoyage

- ▶ Nettoyez le filtre à peluches et le filtre du condenseur à la fin de chaque programme (voir ENTRETIEN ET NETTOYAGE).
- ▶ N'utilisez pas un pulvérisateur d'eau ou nettoyant à vapeur pour nettoyer l'appareil.
- ▶ N'utilisez pas de produits chimiques industriels pour nettoyer l'appareil.
- ▶ Faites remplacer le cordon d'alimentation endommagé par le fabricant, son représentant ou par des personnes qualifiées uniquement afin d'éviter tout risque.
- ▶ N'essayez pas de réparer vous-même l'appareil. En cas de réparation, veuillez contacter notre service clientèle.

### Installation

- ▶ Choisissez un emplacement qui permet d'ouvrir complètement la porte. N'installez pas le sèche-linge derrière une porte verrouillable, coulissante ou une porte avec charnières sur le côté opposé de la porte du sèche-linge, car elle peut empêcher la porte de l'appareil de s'ouvrir complètement.
- ▶ Installez l'appareil dans un endroit bien aéré et sec.
- ▶ N'installez jamais l'appareil à l'extérieur dans un endroit humide, ou dans un lieu qui serait sujet à des fuites d'eau, comme en dessous ou à proximité d'un bloc-évier. En cas de fuite d'eau, coupez l'alimentation électrique et laissez le lave-linge sécher naturellement.
- ▶ Installez ou utilisez l'appareil uniquement dans des endroits où la température est supérieure à 5 °C.
- ▶ Évitez de placer l'appareil directement sur un tapis ou près d'un mur ou d'un meuble.
- ▶ Évitez d'exposer l'appareil à des gelées, à la chaleur, aux rayons directs du soleil ou à proximité de sources de chaleur (p. ex. poêles, appareils de chauffage).
- ▶ Vérifiez que les informations électriques sur la plaque signalétique sont conformes à l'alimentation électrique. Si ce n'est pas le cas, veuillez contacter un électricien.
- ▶ Évitez d'utiliser pas des adaptateurs multiprises et des rallonges.
- ▶ Assurez-vous que le cordon d'alimentation et la prise ne sont pas endommagés. S'ils sont endommagés, veuillez les faire remplacer par un électricien.
- ▶ Pour l'alimentation électrique, utilisez une prise avec mise à la terre différente, facilement accessible après l'installation. Mettez à la terre cet appareil.
- ▶ Uniquement pour le Royaume-Uni : Cet appareil est équipé d'un câble d'alimentation avec fiche à 3 fils (mise à la terre) respectant les normes de la prise à 3 fils (mise à la terre). Ne coupez jamais ou ne démontez jamais le troisième fil (mise à la terre). Après l'installation de l'appareil, la prise doit être accessible.

## Utilisation prévue

Le présent appareil est destiné au séchage des objets ayant été lavés dans une solution aqueuse et dont l'étiquette d'entretien du fabricant indique qu'ils conviennent au séchage en tambour.

Il est également conçu exclusivement pour un usage domestique à l'intérieur de la maison. Il n'est pas destiné à un usage commercial ou industriel. Aucune modification ou altération de cet appareil n'est autorisée. L'utilisation inappropriée vous expose à des risques et à la perte de tous les droits de garantie et de responsabilité.

## Normes et directives

Ce produit répond aux exigences de toutes les directives CE applicables ainsi que les normes harmonisées correspondantes, qui prévoient le marquage CE.



### Remarque

L'appareil contient le gaz à effet de serre fluoré HFKW-134a (GWP : 1430). Ce gaz est hermétiquement scellé.



### Utilisation respectueuse de l'environnement

- ▶ **Drainage complet** : Essorez le linge à une vitesse d'essorage maximale.
- ▶ **Charge maximale** : Utilisez la quantité de remplissage maximale indiquée dans le tableau des programmes, sans toutefois surcharger le sèche-linge. Afin de profiter de la charge maximale, le linge à sécher via l'option « READY to STORE » peut être séché au préalable via l'option « READY to IRON ». À la fin du programme, retirez le linge à sécher et séchez complètement le linge restant.
- ▶ **Détendez le linge** : Secouez le linge avant de le mettre dans le sèche-linge.
- ▶ **Éviter de trop le sécher** : Un séchage excessif n'est pas conseillé. Sélectionnez un programme ainsi qu'un niveau de séchage approprié.
- ▶ **Pas d'adoucissant** : N'utilisez pas d'adoucissant lors du lavage afin d'éviter que le linge ne devienne duveteux et mou dans le sèche-linge.
- ▶ **Nettoyage des filtres à peluches** : Nettoyez les filtres à peluches après chaque cycle.
- ▶ **Ventilation** : Assurez-vous que l'appareil est suffisamment ventilé (voir INSTALLATION).
- ▶ **Réutilisation de l'eau condensée** : L'eau condensée recueillie peut être utilisée dans le fer à repasser à vapeur. Elle doit être filtrée au préalable à l'aide d'un tamis fin ou d'un papier filtre à café. Les particules fines seront retenues par le filtre.

## **i** Remarque :

En raison des modifications techniques et des divers modèles, les illustrations des chapitres suivants peuvent être différentes de votre modèle.

### 3.1 Description de l'appareil

Partie avant (Fig. 3-1) :



- 1 Réservoir d'eau
- 2 Porte du sèche-linge
- 3 Panneau de commande

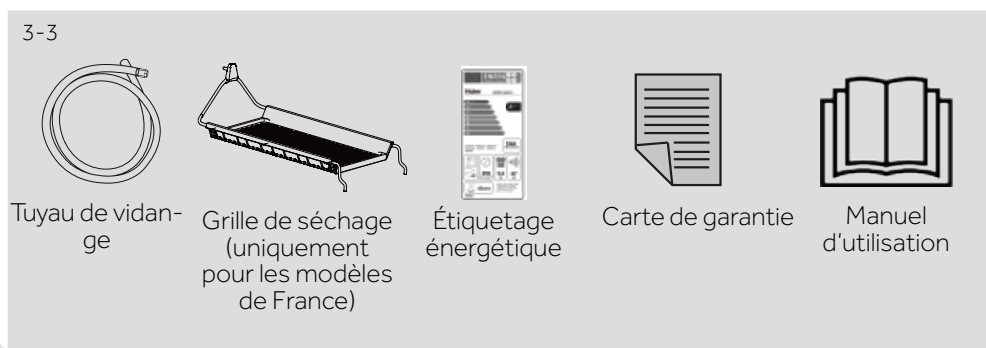
Côté arrière (Fig. 3-2) :



- 4 Cordon d'alimentation
- 5 Plaque arrière
- 6 Sortie de drainage
- 7 Pieds ajustables

### 3.2 Accessoires

Vérifiez les accessoires et la documentation suivant cette liste (Fig. 3-3) :



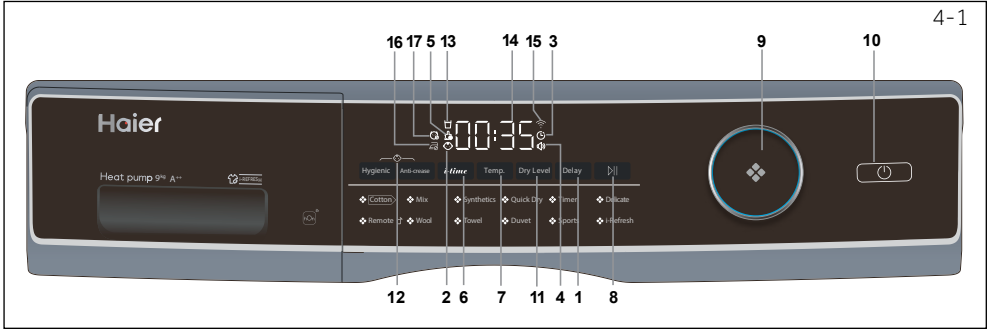
3-3  
Tuyau de vidange

4  
Grille de séchage  
(uniquement  
pour les modèles  
de France)

5  
Étiquetage  
énergétique

6  
Carte de garantie

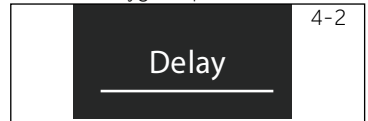
7  
Manuel  
d'utilisation



- |   |   |    |                              |             |                              |
|---|---|----|------------------------------|-------------|------------------------------|
| 1 | Touche du retardateur                   | 7  | Touche Temp.                 | de séchage) |                              |
| 2 | Indicateur de verrouillage pour enfants | 8  | Bouton Démarrage/ Pause      | 12          | Bouton Sécurité enfant       |
| 3 | Indicateur de la Fin différée           | 9  | Sélecteur des programmes     | 13          | Indicateur de réservoir vide |
| 4 | Indicateur de signal                    | 10 | Bouton d'alimentation        | 14          | Affichage                    |
| 5 | Indicateur de nettoyage du filtre       | 11 | Bouton Dry Level (Niveau     | 15          | Indicateur Wi-Fi             |
| 6 | Touche Minuterie                        | 12 | Bouton Sécurité enfant       | 16          | Indicateur Anti-froissage    |
|   |   | 13 | Indicateur de réservoir vide | 17          | Hygiénique                   |

#### 4.1 Bouton de temporisation

Fonction de temporisation pour le démarrage différé, appuyez sur le bouton de temporisation pour régler l'heure (de 0,5 à 24 heures), l'appareil doit être à l'arrêt, appuyez ensuite sur ce bouton pour lancer le fonctionnement différé.

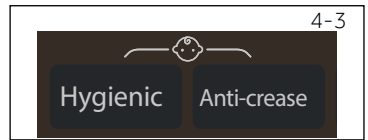


#### Remarque

Cette fonction doit être réglée après avoir arrêté toutes les options. Au cas contraire, elle sera automatiquement désactivée si vous tournez ce bouton ou si vous l'enfoncez.

#### 4.2 Indicateur de verrouillage pour enfant

Pour activer la fonction Sécurité enfant après le démarrage d'un cycle, appuyez simultanément sur le bouton Hygiène et Anti-froissage (Fig. 4-3) pendant 3 secondes jusqu'à ce que l'icône d'indicateur s'allume. Pour désactiver cette fonction, appuyez à nouveau sur les 2 boutons pendant 3 secondes.



#### Remarque

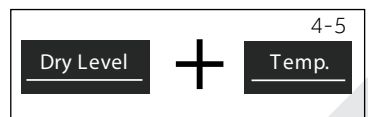
La fonction n'est pas désactivée automatiquement à la fin du cycle ou lorsque l'alimentation électrique est interrompue.

#### 4.3 Indicateur de temporisation

Lorsque vous sélectionnez le programme de temporisation (Fig. 4-4), il s'allume.

#### 4.4 Indicateur de signal

Vous pouvez choisir le signal selon vos besoins. Pour activer la fonction de signal une fois le sèche-linge allumé, appuyez simultanément sur Niveau de séchage et Temp. (Fig. 4-5) pendant environ 3 secondes jusqu'à ce que le bip retentisse. Pour désactiver, appuyez à nouveau sur les deux boutons pendant 3 secondes.



4-6



## 4.5 Indicateur de nettoyage du filtre

Les filtres doivent être nettoyés régulièrement. Voir la section Nettoyage du filtre à peluches ou Nettoyage du filtre du condenseur du manuel.



### Remarque

Après chaque cycle, l'indicateur clignote pour rappeler le nettoyage des filtres.

4-7

*i-time*

## 4.6 Touche de minuterie

Lorsque vous sélectionnez le programme Minuteur, Temporisation ou I-Refresh, appuyez sur ce bouton pour ajouter ou réduire l'heure.

4-8

Temp.

## 4.7 Touche Temp.

Appuyez sur ce bouton (Fig. 4-8) pour définir la température de séchage de certains programmes L'affichage se présente comme suit :

- [-] } Température élevée.
- [-] } Température moyenne.
- [-] } Température basse.
- [ ] } Air frais.

4-9



## 4.8 Bouton Démarrage/Pause

Appuyez sur ce bouton (Fig. 4-9) pour lancer un cycle de séchage. Appuyez à nouveau sur ce bouton pour mettre en pause le cycle de séchage - le voyant clignote. Appuyez à nouveau sur ce bouton pour continuer.

4-10



Cotton Mix Synthetics Quick Dry Timer Delicate  
Remote It Wool Towel Duvet Sports I-Refresh

## 4.9 Bouton des programmes

Sélectionnez l'un des 12 programmes à l'aide de ce bouton (Fig. 4-10). L'indicateur de chaque programme respectif s'allume. Voir la section « Modes de programmes » du manuel pour plus d'informations.

4-11



## 4.10 Bouton d'alimentation

Appuyez sur le bouton d'alimentation (Fig. 4-11) pour mettre le sèche-linge en marche/à l'arrêt.

4-12

Dry Level

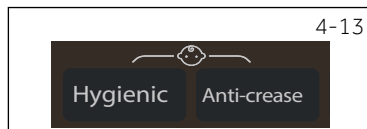
## 4.11 Bouton Dry Level (Niveau de séchage)

Appuyez sur ce bouton (Fig. 4-12) pour régler la teneur en humidité finale du linge à la fin du cycle. L'affichage se présente comme suit :

- [H] [-] } Extra sec
- [H] [-] } Prêt pour le stockage
- [H] [-] } Prêt à repasser

#### 4.12 Bouton Sécurité enfant

Pour activer la fonction Sécurité enfant après le démarrage d'un cycle, appuyez sur les 2 boutons (Fig. 4-13) pendant 3 secondes jusqu'à ce que l'icône d'indicateur s'allume. Pour désactiver cette fonction, appuyez à nouveau sur les 2 boutons pendant 3 secondes.



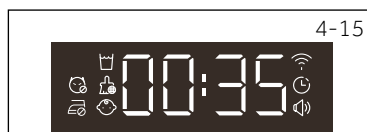
#### 4.13 Indicateur de réservoir vide

Le réservoir d'eau doit être vidangé (Fig. 4-14). Important : Vidangez le réservoir d'eau après chaque cycle de séchage. Voir la section Vidange du réservoir d'eau du manuel.



#### 4.14 Écran

L'écran affiche le temps restant, le temps de retard et d'autres informations connexes (Fig. 4-15).



#### Remarque

Le temps restant est une valeur par défaut ; il est recalculé en fonction des réglages supplémentaires du Programme et de la teneur en eau du linge.

#### 4.15 Indicateur Wi-Fi

Si la connexion Wi-Fi est établie, cet indicateur (Fig. 4-16) s'allume.



#### 4.16 Indicateur Anti-froissage

Après avoir sélectionné le programme avec cette fonction, l'icône s'allume, l'anti-pli est activé par défaut, lorsque vous touchez le bouton Anti-froissage (Fig. 4-17), l'icône s'éteint, cette fonction se désactive et lorsque vous touchez à nouveau, l'icône s'allume, cette fonction s'active.



#### Remarque

Le temps par défaut est de 1 heure.

#### 4.17 Indicateur d'hygiène

Lorsque vous sélectionnez le programme Hygiène, cet indicateur (Fig. 4-18) s'allume. Le programme de réglage passe automatiquement au niveau de séchage et de température les plus élevés. Lorsque le programme se termine, continuez automatiquement le séchage pendant une encore 1,5 heure.






Programme	Degré de séchage	Linge	Charge max. en kg		Heure (Time)	Température
			8	9		
<b>Coton</b> <sup>*)</sup>	Extra sec	Manteaux en coton	8	9	04 : 30	60 - 65 °C
<b>Mixte</b>	Extra sec	Tissus épais, nécessitant un séchage supplémentaire	5	6	03 : 00	60 - 65 °C
<b>Synthétique</b>	Prêt pour le stockage	Tissus synthétiques épais	4	4,5	01 : 50	50 - 55 °C
<b>Séchage rapide</b>	/	Draps	0,5	0,5	00 : 30	60 - 65 °C
<b>Minuterie</b>	/	Tissus épais, nécessitant un séchage supplémentaire	-	-	00 : 30	60 - 65 °C
<b>Délicat</b>	Prêt pour le stockage	Sous-vêtements	2	2	01 : 30	50 - 55 °C
<b>Œil de contrôle</b>	/	/	-	-	04 : 30	60 - 65 °C
<b>Laine</b>	/	Textiles Woolfell	3	3	00 : 20	50 - 55 °C
<b>Serviette de bain</b>	Extra sec	Serviettes	5	6	02 : 40	60 - 65 °C
<b>Couette</b>	/	Vêtements de plumes	1	1	01 : 00	60 - 65 °C
<b>Linge de sport</b>	Extra sec	Vêtements de sport	4	4,5	02 : 30	60 - 65 °C
<b>i-Refresh</b>	/	Vêtements secs	-	-	00 : 30	50 - 55 °C

<sup>\*)</sup> En ce qui concerne le réglage du programme d'essai EN 61121, nous vous recommandons de purger l'eau condensée à l'extérieur l'aide du tuyau de vidange lorsque vous séchez une charge complète avec le programme **Coton**. Cela vous évitera de vidanger le réservoir d'eau pendant le fonctionnement du programme.

## Technologie de pompe à chaleur

Le sèche-linge à condensation avec échangeur de chaleur est remarquable en termes de consommation d'énergie efficace. Il s'agit de valeurs indicatives déterminées dans des conditions standard. Les valeurs peuvent différer de celles indiquées selon la surtension et la sous-tension, le type de tissu, la composition du linge à sécher, l'humidité résiduelle dans le tissu et la taille de la charge.

Programme Coton / Lin	Vitesse d'es- sorage en tr/min	Humidité résiduelle en %	Heure (Time) en h : min	Consommation énergétique en kWh
Extra sec 	1 000	env. 60	04 : 40	2,34
Prêt pour le stockage 	1 000	env. 60	04 : 29	1,98
Prêt à repasser 	1 000	env. 60	03 : 18	1,62



### Utilisation respectueuse de l'environnement

- ▶ Essorez le linge autant que possible avant de le mettre dans le sèche-linge.
- ▶ Évitez de surcharger le sèche-linge.
- ▶ Secouez le linge avant de le mettre dans le sèche-linge.
- ▶ Choisissez un programme de séchage approprié. Assurez-vous que le linge n'est pas séché plus longtemps que nécessaire.
- ▶ Veillez à utiliser le sèche-linge avec des filtres nettoyés.

## 7.1 Linge amidonné

Le linge amidonné laisse des tâches d'amidon dans le tambour et ne convient pas au sèche-linge.

## 7.2 Adoucissant

N'utilisez pas d'adoucissant lors du lavage afin d'éviter que le linge ne devienne mou et duveteux dans le sèche-linge.

## 7.3 Chiffons d'entretien doux

L'utilisation de « chiffons d'entretien doux » peut entraîner un revêtement sur les filtres à peluches. Cela peut conduire au blocage des filtres. À cet effet, nous recommandons soit d'éviter d'ajouter les chiffons d'entretien doux, soit de choisir une autre marque. Dans l'un des deux cas, veuillez respecter les instructions du fabricant.

## 7.4 Remplissage en petites quantités

Pour une quantité inférieure à 1,0 kg, le programme « Minuteur » doit être sélectionné, car le balayage automatique du niveau de séchage ne peut être capturé que de manière imprécise.

## 7.5 Ouverture de la porte

La porte doit être entrouverte pendant la période de non-utilisation, de sorte que le joint de porte reste en place indéfiniment.

## 7.6 Éclairage intérieur du tambour (uniquement pour les modèles français)

Au démarrage de l'appareil, lumière du tambour reste allumée lorsque la porte sera ouverte.

## 7.7 Volet d'entretien

Assurez-vous que le volet d'entretien est toujours fermé pendant le fonctionnement.

## 7.8 Protection contre les plis

Si à la fin du programme, le linge n'est pas retiré, le tambour se déplace de temps en temps pour éviter les plis. La phase de protection contre les plis dure environ 60 minutes.

## 7.9 Le linge à repasser

doit être séché jusqu'au niveau PRÊT à REPASSER. Cela facilite le repassage manuel ou à l'aide d'une machine à repasser.

## 7.10 Temps restant

La durée du programme dépend des facteurs suivants : le type de tissu, la quantité de remplissage, la capacité d'absorption, le niveau de séchage souhaité, ainsi que la vitesse d'essorage de la machine à laver. Ces facteurs sont enregistrés par des dispositifs électroniques pendant le programme et le temps restant est réglé en conséquence.

## 7.11 Système de détection de charge AUTO

Quelques minutes après le démarrage du programme, l'écran affiche **AUTO**. Cela signifie que la détection automatique de la charge est en cours. Les capteurs détectent et estiment la durée du programme sélectionné jusqu'à la fin. En fonction du programme sélectionné, de la quantité de charges, de l'humidité et de la température ambiante, la phase de détection automatique de la charge peut durer quelques minutes pour une petite charge, ou jusqu'à une heure pour la charge maximale ou des articles plus volumineux, avant que l'affichage de la durée restante du programme avant la fin de l'opération.

### 7.12 Les vêtements extrêmement larges

ont tendance à s'enrouler. Si le niveau de séchage souhaité n'a donc pas pu être atteint, détendez le linge et séchez-le à nouveau avec le programme de minuterie (MINUTEUR).

### 7.13 Surtout les tissus délicats

Les textiles pouvant facilement rétrécir ou perdre leur forme, ainsi que les bas de soie, la lingerie, etc. ne doivent pas être introduits dans le sèche-linge. Mettez les vêtements délicats dans le sac à linge et évitez de trop les sécher.

### 7.14 Les maillots et les tricots

Doivent être séchés en mode PRÊT à REPASSER pour éviter tout rétrécissement. Un étirement ou une mise en forme subséquente doit être effectué.

### 7.15 Peluches

La quantité de peluches dans les filtres à peluches n'est pas attribuable au stress du lavage dans le sèche-linge, mais plutôt à l'extraction des fibres de l'usure et du lavage. Pendant le séchage sur la ligne, le duvet sera emporté par le vent. En utilisant un sèche-linge, les peluches seront recueillies dans les filtres.

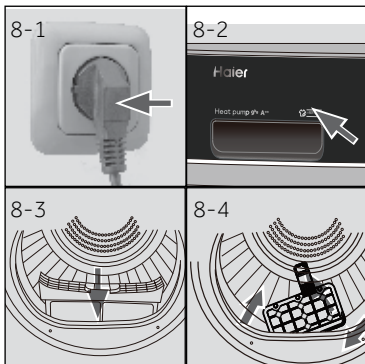
### 7.16 Signal sonore

Une alerte sonore retentit :

- ▶ lorsque le réservoir d'eau est plein
- ▶ en cas de dysfonctionnement.

En outre, l'alerte sonore peut également être sélectionnée selon les cas suivants :

- ▶ à la fin d'un programme
- ▶ lorsque vous appuyez sur un bouton
- ▶ lorsque vous tournez le sélecteur de programme

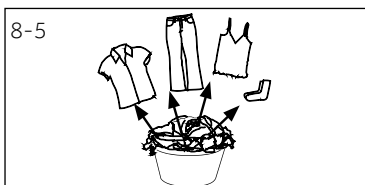


## 8.1 Préparation de l'appareil

1. Raccordez l'appareil à une alimentation (220 V à 240 V~/50 Hz) (Fig. 8-1). Veuillez également consulter la section INSTALLATION.
2. Assurez-vous que :
  - ▶ le réservoir d'eau est vide ou bien installé. (Fig. 8-2).
  - ▶ le filtre à peluches est propre et bien installé. (Fig. 8-3).
  - ▶ le filtre du condenseur est propre et bien installé (Fig. 8-4).



## 8.2 Préparation du linge



- ▶ Triez les vêtements en fonction du tissu (coton, synthétique, laine, etc.). Seulement du linge sec qui a été filé.
- ▶ Retirez des poches tous les objets pointus ou inflammables tels que les clés, les briquets et les allumettes. Retirez les objets décoratifs plus durs tels que les broches.
- ▶ Fermez les fermetures éclair et les crochets, veillez à ce que les boutons soient bien cousus et placez les petits articles tels que les chaussettes, les soutiens-gorge, etc. dans un sac de lavage.
- ▶ Dépliez les grandes pièces de tissu telles que les draps de lit, les nappes, etc.
- ▶ Suivez les instructions indiquées sur l'étiquette du linge et séchez uniquement les vêtements séchables à la machine.

### **Conseils :**

- ▶ Séparez les vêtements blancs des vêtements de couleur.
- ▶ Déroulez les vêtements de grande taille tels que les draps de lit, les nappes, etc.
- ▶ Le linge de lit et les taies d'oreiller doivent être boutonnés, pour éviter que les petites particules ne s'accumulent à l'intérieur.
- ▶ Fermez les fermetures à glissière et les crochets, ainsi que les ceintures détachées dénuées de pièces métalliques, de ficelles de tablier, etc.
- ▶ Mettez les petits articles tels que les chaussettes, les ceintures, les soutiens-gorge, etc. dans un sac de lavage.
- ▶ Assurez-vous que tous les boutons sont bien cousus.
- ▶ Cousez ou enlevez les pièces métalliques détachées des vêtements, telles que les boutons en métal, les nœuds des soutiens-gorge avant de les insérer. Sinon, ces pièces peuvent provoquer de bruits et endommager le tambour.
- ▶ Ne séchez pas trop le linge facile à entretenir. Risque de plis. Procédez au dernier séchage à l'air.
- ▶ Les tricotés (par ex. T-shirts, sous-vêtements) s'accumulent parfois pendant le séchage. N'utilisez que le niveau de séchage READY to IRON, puis changez de mode.
- ▶ Pour les vêtements pré-séchés, multicouches ou pour le séchage final, la minuterie (MINUTEUR) doit être définie.

**Référence de charge**

Drap de lit (une pièce)	Coton	Environ 800 g
Vêtements en tissu mélangé	/	Environ 800 g
Vestes	Coton	Environ 800 g
Jeans	/	Environ 800 g
Ensembles	Coton	Environ 950 g
Pyjamas	/	Environ 200 g
Chemises	/	Environ 300 g
Chaussettes	Tissus mélangés	Environ 50 g
T-Shirts	Coton	Environ 300 g
Sous-vêtements	Tissus mélangés	Environ 70 g

**8.3 Chargement de l'appareil**

- ▶ Détendez, puis insérez le linge pré-trié.
- ▶ Ne surchargez pas l'appareil.
- ▶ Fermez bien la porte. Assurez-vous qu'aucune pièce de linge n'est pincée.

**8.4 Retrait et ajout du linge**

Vous pouvez interrompre le programme à tout moment pour retirer ou ajouter du linge.

- ▶ Ouvrez la porte. Le cycle s'arrête.  
Faites attention en retirant ou en ajoutant du linge ! Il est possible que l'intérieur du tambour ou le linge lui-même soit chaud, de sorte qu'il y a risque de brûlures.
- ▶ Pour poursuivre le programme, appuyer sur la touche « Démarrer/Pause » après avoir fermé la porte.

**MISE EN GARDE !**

Les articles non textiles, desserrés ou tranchants peuvent causer des dysfonctionnements ainsi qu'endommager les vêtements et l'appareil.

**AVERTISSEMENT !**

Évitez d'arrêter le sèche-linge avant la fin du cycle de séchage à moins que tous les éléments soient rapidement enlevés et dispersés pour dissiper la chaleur.

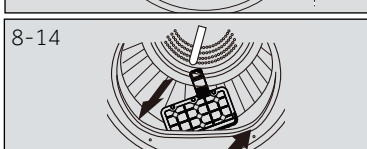
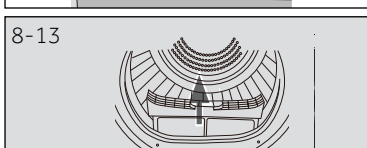
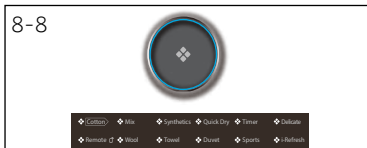
**8.5 Chargement du sèche-linge**

1. Placez le linge uniformément dans le tambour en veillant à ne pas surcharger le sèche-linge.
2. Allumez le sèche-linge en appuyant sur le bouton Marche / Arrêt (Fig. 8-7).



## Remarque

Les adoucissants ou produits similaires doivent être utilisés conformément aux instructions du fabricant.



## 8.6 Définir le programme et démarrer

1. Tournez le bouton des programmes (Fig. 8-8) pour sélectionner le programme de votre choix.
2. Réglez les fonctions telles que la température, le niveau de séchage, le retardateur. Ensuite, appuyez sur le bouton Démarrage/Pause (Fig. 8-9) pour lancer le cycle de séchage.

## 8.7 Fin du cycle de séchage

Le sèche-linge cesse de fonctionner automatiquement une fois le cycle terminé. L'écran affiche FIN pendant 5 S environ. Ouvrez la porte du sèche-linge et retirez votre linge. Si vous ne retirez pas le linge, le programme Anti-plis démarre automatiquement et l'écran affiche 0:00 (seule une partie des programmes).

1. Éteignez le sèche-linge en appuyant sur le bouton Marche/Arrêt (Fig. 8-10).
2. Débranchez le sèche-linge de la prise de courant (Fig. 8-11).
3. Vidangez le réservoir d'eau après chaque cycle de séchage (Fig. 8-12).
4. Nettoyez le filtre à peluches après chaque cycle de séchage (Fig. 8-13).
5. Nettoyez le filtre du condenseur après chaque cycle de séchage (Fig. 8-14).

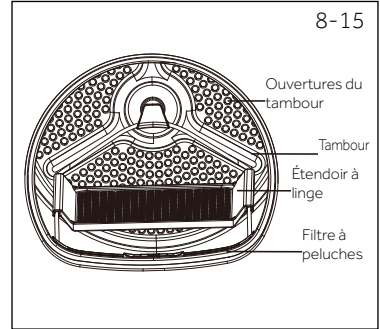
## Remarque

- ▶ Pendant le séchage, assurez-vous que les articles sont rangés le rack sans aucun risque d'enchevêtrement des déflecteurs pendant que le tambour tourne.
- ▶ Poids maximal des articles humides : 1,5 kg.

### 8.8 Utilisation du rack de séchage

Le rack de séchage est conçu pour les articles qui ne sont pas recommandés pour le sèche-linge tels que les baskets, les chaussures de sport, les chandails ou la lingerie fine.

1. Ouvrez la porte du sèche-linge.
2. Vérifiez que le tambour est vide.
3. Placez le rack de séchage dans le tambour.
4. Assurez-vous que les loquets sont insérés dans le trou du filtre à peluches et bloqués dans le trou du tambour arrière.



#### Remarque

- N'utilisez pas ce rack de séchage lorsque d'autres vêtements sont dans le sèche-linge.

#### Tableau d'entretien

##### Lavage

	Lavable jusqu'à 95 °C programme normal		Lavable jusqu'à 60 °C programme normal		Lavable à 60 °C maximum programme pour linge délicat
	Lavable jusqu'à 40 °C programme normal		Lavable à 40 °C maximum programme pour linge délicat		Lavable jusqu'à 40 °C programme très doux
	Lavable jusqu'à 30 °C programme normal		Lavable à 30 °C maximum programme pour linge délicat		Lavable jusqu'à 30 °C programme très doux
	Lavage à la main max. 40 °C		Ne pas laver		

##### Blanchiment

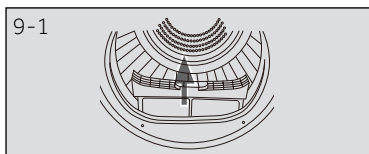
	Blanchiment autorisé		Oxygène uniquement/non chloré		Ne pas blanchir
--	----------------------	--	-------------------------------	--	-----------------

##### Séchage

	Sèche-linge autorisé température normale		Sèche-linge autorisé température basse		Ne pas passer au sèche-linge
	Séchage sur corde		Séchage à plat		

##### Repassage

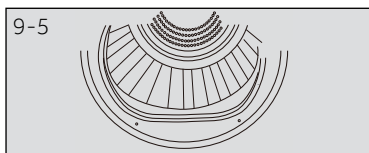
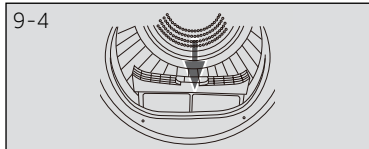
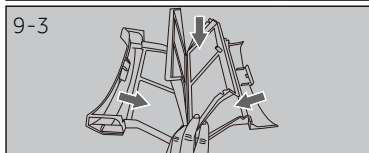
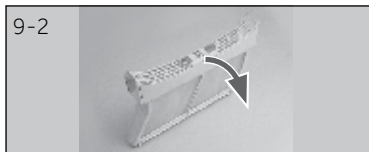
	Repassage à une température maximale jusqu'à 200 °C		Repassage à une température moyenne jusqu'à 150 °C		Repassage à une température basse jusqu'à 110 °C ; sans vapeur (le repassage à la vapeur peut provoquer des dommages irréversibles)
	Ne pas repasser				



## 9.1 Nettoyage du filtre à peluches

Nettoyez le filtre à peluches après chaque cycle de séchage.

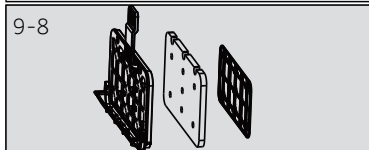
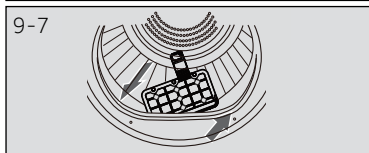
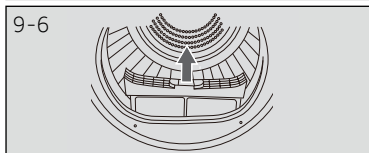
1. Retirez le filtre à peluches du tambour (Fig. 9-1).
2. Ouvrez le filtre à peluches (Fig. 9-2).
3. Nettoyez le filtre à peluches pour éliminer tous les résidus de peluches (Fig. 9-3).
4. Réinstallez le filtre à peluches nettoyé dans le sèche-linge (Fig. 9-4).



## 9.2 Nettoyage du filtre du condenseur

Nettoyez le filtre à peluches après chaque cycle de séchage.

1. Ouvrez la porte.
2. Retirez le filtre à peluches de son boîtier (Fig. 9-6).
3. Retirez le filtre du condenseur de son conduit d'aération (Fig. 9-7).
4. Retirez l'éponge et nettoyez la grille du filtre pour éliminer tous les résidus (Fig. 9-8).
5. Réinstallez l'éponge sur le filtre du condenseur.



### Remarque

Si le filtre à peluches / du condenseur est très sale, il peut être nettoyé avec de l'eau courante. Laissez-le bien sécher avant de l'utiliser.

### 9.3 Vidangez le réservoir d'eau

Pendant le fonctionnement, la vapeur se condense en eau qui est recueillie dans le réservoir d'eau. Vidangez le réservoir d'eau après chaque cycle de séchage.

1. Retirez le réservoir d'eau de son boîtier (Fig. 9-9).
2. Vidangez le réservoir d'eau (Fig. 9-10).
3. Réinstallez le réservoir d'eau dans le sèche-linge (Fig. 9-11).



#### Remarque

N'utilisez pas cette eau pour toute sorte de consommation ou de transformation alimentaire.

### 9.4 Sèche-linge

Essayez l'extérieur du sèche-linge et du panneau de commande à l'aide d'un chiffon humide. N'utilisez pas de solvant organique ou d'agent corrosif pour éviter d'endommager l'appareil.

### 9.5 Tambour

Après un certain temps d'utilisation, les produits d'entretien des tissus ou le calcium contenu dans l'eau peuvent former un film presque invisible à l'intérieur du tambour. Utilisez un chiffon humide et du détergent pour l'enlever. N'utilisez pas de solvant organique ou d'agent corrosif pour éviter d'endommager l'appareil.

### 9.6 Évaporateur

Si l'évaporateur situé derrière le filtre du condenseur est sale, vous pouvez le nettoyer à l'aide d'un aspirateur. Assurez-vous de ne pas endommager l'évaporateur pendant que vous le nettoyez.

De nombreux problèmes peuvent être résolus par vous-même sans expertise spécifique. En cas de problème, veuillez vérifier toutes les solutions possibles en suivant les instructions ci-dessous avant de contacter un service après-vente. Voir la section SERVICE CLIENTÈLE.



## AVERTISSEMENT !

- ▶ Avant de procéder à l'entretien, mettez l'appareil hors tension et débranchez la fiche secteur de la prise de courant.
- ▶ Les appareils électriques doivent être entretenus uniquement par des experts en électricité parce qu'une mauvaise intervention pourrait causer des dommages considérables.
- ▶ Pour éviter tout risque, faites remplacer le cordon d'alimentation endommagé uniquement par le fabricant, son représentant ou par des personnes qualifiées.

## Dépannage avec code d'affichage

Code	Cause	Solution
F2	Erreur de la pompe de vidange.	Contactez le service client.
F32 F33	Le capteur thermique du condenseur est en circuit ouvert ou en a subi un court-circuit.	Contactez le service client.
F4	La température du linge dans le tambour ne change pas.	Contactez le service client.
FL2	Défaut de communication entre le circuit imprimé et l'afficheur.	Contactez le service client.
L0	La température est trop basse.	Utilisez le sèche-linge lorsque la température est supérieure à 5 °C.

Si les codes d'erreur réapparaissent même après les mesures prises, éteignez l'appareil, débranchez l'alimentation électrique et contactez le service à la clientèle.

## Dépannage sans codes d'affichage

Problème	Causes possibles	Solutions possibles
Le sèche-linge ne fonctionne pas.	<ul style="list-style-type: none"> <li>• Mauvaise connexion à l'alimentation électrique.</li> <li>• Panne de courant.</li> <li>• Aucun programme de séchage n'est défini.</li> <li>• L'appareil n'a pas été mis en marche.</li> <li>• Le réservoir d'eau est plein.</li> <li>• La porte n'est pas bien fermée.</li> </ul>	<ul style="list-style-type: none"> <li>• Vérifiez la connexion à l'alimentation électrique.</li> <li>• Vérifiez l'alimentation.</li> <li>• Réglez un programme de séchage.</li> <li>• Mettez l'appareil en marche.</li> <li>• Vidangez le réservoir d'eau.</li> <li>• Fermez correctement la porte.</li> </ul>
Le sèche-linge ne fonctionne pas et l'affichage indique <b>End</b> .	<ul style="list-style-type: none"> <li>• Le linge a-t-il atteint le niveau de séchage défini par le programme ?</li> <li>• Le tambour ne contient-il pas de linge ?</li> </ul>	<ul style="list-style-type: none"> <li>• Vérifiez si le réglage du programme est approprié.</li> <li>• Vérifiez si le tambour contient du linge.</li> </ul>
Le temps de séchage est très long et les résultats ne sont pas satisfaisants	<ul style="list-style-type: none"> <li>• Le réglage du programme n'est pas correct.</li> <li>• Le filtre est encrassé.</li> <li>• L'évaporateur est obstrué.</li> <li>• Le sèche-linge est surchargé.</li> <li>• Le linge est trop mouillé.</li> <li>• Le conduit de ventilation est bouché.</li> </ul>	<ul style="list-style-type: none"> <li>• Assurez-vous que le programme est correctement mis en place.</li> <li>• Nettoyez le filtre à tamis.</li> <li>• Nettoyez de l'évaporateur.</li> <li>• Réduisez la quantité de linge.</li> <li>• Essorez correctement le linge avant de sécher.</li> <li>• Vérifiez le conduit de ventilation et débouchez-le.</li> </ul>
Le temps restant sur l'écran s'arrête ou s'écoule.	<p>Le temps restant sera continuellement ajusté en fonction des facteurs suivants :</p> <ul style="list-style-type: none"> <li>• Type de linge.</li> <li>• Quantité chargée.</li> <li>• Degré d'humidité du linge.</li> <li>• Température ambiante.</li> </ul>	Le réglage automatique est un fonctionnement normal.

## 11.1 Préparation

- ▶ Retirez tous les matériaux d'emballage. Lors de l'ouverture de l'emballage, vous pouvez trouver des gouttes d'eau. Ce phénomène normal résulte des essais à l'eau effectués à l'usine.
- ▶ Retirez tous les matériaux d'emballage, y compris la base en polystyrène.



### Remarque

Mettez l'emballage au rebut dans le respect de l'environnement. Pour plus d'informations sur les voies d'élimination actuelles, consultez votre revendeur ou les autorités locales.



### AVERTISSEMENT !

Après le transport et l'installation, vous DEVEZ laisser le sèche-linge au repos pendant deux heures avant de l'utiliser.

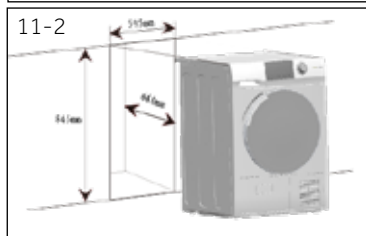
## 11.2 Transport et temps d'attente

Transportez l'appareil en position horizontale uniquement. L'huile d'entretien du compresseur se trouve dans la capsule du compresseur. Cette huile peut se déverser dans le circuit fermé du système pendant le transport. Avant de raccorder l'appareil à l'alimentation électrique, vous devez patienter 2 heures pour que l'huile coule à nouveau dans la capsule.



### 11.3 Alignement de l'appareil

L'appareil doit être placé sur une surface plane et solide. Réglez les pieds au niveau souhaité (Fig. 11-1)



### 11.4 Installation sur le plan de travail

Les dimensions de l'encoche doivent au minimum correspondre aux dimensions de la (Fig. 11-2).

1. Placez l'appareil de manière à ce qu'il soit adjacent à la fente. Veillez à ce que tous les raccordements soient facilement accessibles et fonctionnels.
2. Ajustez avec précision tous les pieds pour obtenir une position horizontale ferme.
3. Installez l'appareil prudemment dans l'encoche.
4. Assurez-vous que la ventilation soit suffisante.



### 11.5 Raccordement électrique

Avant chaque branchement, vérifiez si :

- ▶ l'alimentation électrique, la prise et le fusible sont adaptés à la plaque signalétique ;
- ▶ la prise de courant est mise à la terre et il n'y a pas de multiprise ou de rallonge.
- ▶ la fiche et la prise de courant correspondent parfaitement.
- ▶ **Royaume-Uni uniquement** : La prise pour le Royaume-Uni est conforme à la norme BS1363A

Branchez la fiche dans la prise de courant. (Fig. 11-3).



### AVERTISSEMENT !

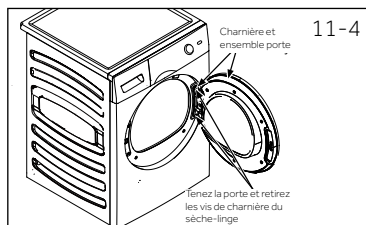
Si le cordon d'alimentation est endommagé, il doit être remplacé par le réparateur (voir carte de garantie) afin d'éviter tout risque !

### 11.6 Inversion du pivotement de la porte (pour les modèles de 8/9 kg uniquement)

- ▶ Avant de démarrer le sèche-linge, débranchez-le de sa prise électrique.
- ▶ Manipulez les parties avec précaution pour éviter de gratter la peinture.
- ▶ Prévoir une surface de travail anti-rayures pour les portes.
- ▶ Outils dont vous aurez besoin : Tournevis cruciforme.
- ▶ Une fois que vous avez commencé, ne déplacez pas l'armoire tant que l'inversion du pivotement de la porte n'est pas terminée.
- ▶ Ces instructions concernent le changement des charnières du côté droit vers le côté gauche. Si jamais vous voulez les faire revenir au côté droit, suivez ces mêmes instructions et inversez toutes les références à gauche et à droite.

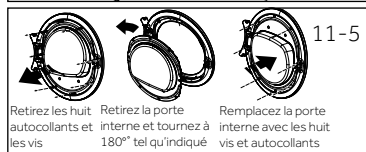
#### 1. Retirez l'ensemble porte

Ouvrez la porte. Retirez les deux vis de fixation de la charnière / de l'ensemble porte du sèche-linge. Mettez soigneusement de côté la charnière / l'ensemble porte (Fig. 11-4).



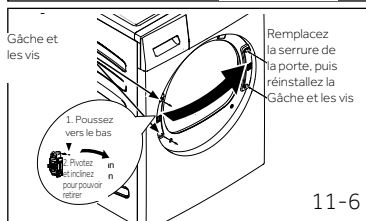
#### 2. Retirez, tournez et remplacez la porte intérieure

Retirez les huit autocollants et les vis permettant de fixer la porte interne à la porte externe. Retirez la porte interne, tournez-la à 180° et réinstallez-la dans la porte externe à l'aide des mêmes huit vis et autocollants (Fig. 11-5).



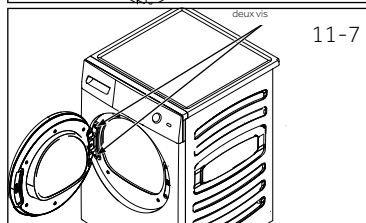
#### 3. Retirez, tournez et remplacez le dispositif de verrouillage et la gâche de la porte

Retirez les deux vis de fixation de la gâche, puis retirez une vis du dispositif de verrouillage de la porte, poussez vers le bas, sortez le dispositif de verrouillage tourné à 180° et installez-le sur le côté opposé des mêmes huit vis et autocollants (Fig. 11-6).



#### 4. Retirez, tournez et remplacez la charnière / l'ensemble porte

Retirez les deux vis de fixation de la gâche, puis retirez une vis du dispositif de verrouillage de la porte, poussez vers le bas, sortez le dispositif de verrouillage tourné à 180° et installez-le sur le côté opposé des mêmes huit vis et autocollants (Fig. 11-7).



### 11.7 Pile laveuse-sécheuse

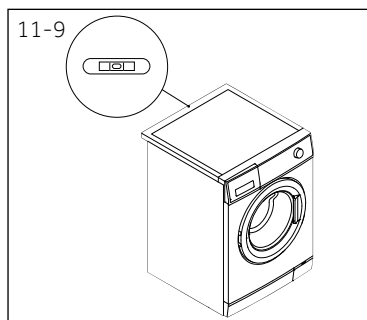
La disposition d'une pile laveuse-sécheuse peu encombrante est possible (Fig. 11 8). Toutes les machines à laver ne sont pas adaptées à cet usage. Des informations ainsi que le kit de montage correspondant sont disponibles auprès de votre revendeur local.

Les instructions de montage fournies avec le kit informent soigneusement sur les étapes d'installation.



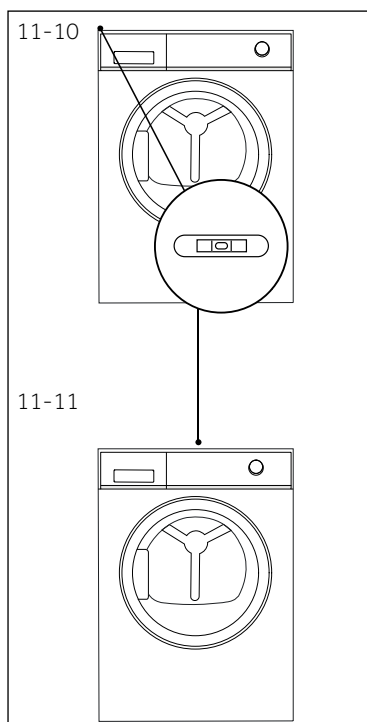
## 11.8 Nivellement du sèche-linge

Il est important de niveler le sèche-linge pour s'assurer que la machine fonctionne efficacement avec un minimum de bruit. Le sèche-linge doit être nivelé le plus près possible de sa position finale pour être équilibré sur les quatre pieds. S'assurer que le sèche-linge ne bascule dans aucune direction.



### 1. Nivelez le sèche-linge latéralement (Fig. 11-9) :

- ▶ Placez le plan au centre arrière du sèche-linge.
- ▶ Réglez les pieds arrière jusqu'à ce que le sèche-linge soit nivelé latéralement.
- ▶ Ne dévissez jamais les pieds complètement de leurs boîtiers.



### 2. Nivelez le sèche-linge de l'avant vers l'arrière (Fig. 11-10) :

- ▶ Placez le plan sur le côté gauche.
- ▶ Ajustez le pied gauche avant (vers le bas).
- ▶ Faites de même pour le pied droit.
- ▶ Les deux pieds avant doivent avoir le même poids.

### 3. Vérifier à nouveau que le sèche-linge est nivelé (Fig. 11-11) :

- ▶ Placez le plan au centre avant du sèche-linge.
- ▶ S'assurer que le sèche-linge ne bascule dans aucune direction.
- ▶ Si le sèche-linge n'est pas nivelé, répétez les étapes ci-dessus.

Après le nivellement, les angles de l'armoire du sèche-linge doivent être éloignés du sol et le sèche-linge ne doit basculer dans aucune direction.

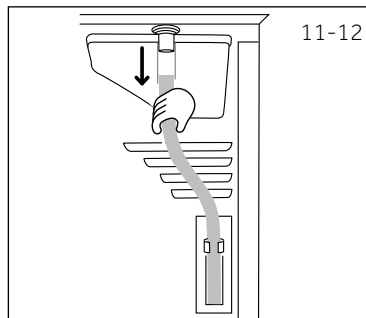
### 11.9 Vidange

Le sèche-linge est équipé d'un condenseur qui accumule l'eau pendant le cycle de séchage. Cette eau est recueillie dans le réservoir d'eau amovible situé dans le coin supérieur gauche du sèche-linge. L'eau accumulée doit être vidée après chaque cycle de séchage ou vous pouvez configurer votre sèche-linge pour qu'il se vide automatiquement à l'aide du tuyau de vidange fourni.

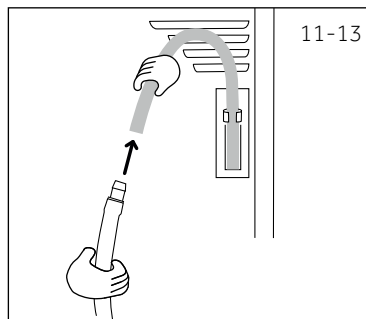
Nous recommandons de configurer le sèche-linge pour qu'il se vide automatiquement si possible, surtout lorsque vous séchez des charges pleines, ce qui évitera d'avoir à vider le réservoir d'eau pendant un cycle de séchage.

#### Raccordement du tuyau de vidange

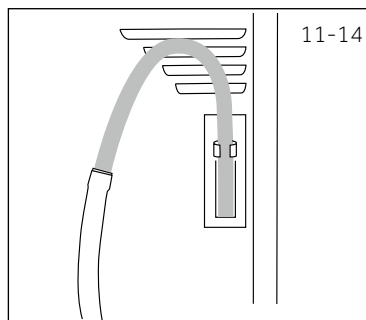
1. Retirez le tuyau noir de branchement à l'arrière du sèche-linge.



2. Déroulez le tuyau de vidange (fourni avec votre sèche-linge) et connectez-le au tuyau noir.



3. Placez l'autre extrémité du tuyau de vidange dans un tube ou colonne montante.



## Fiche du produit (conforme à la norme (UE) n°392/2012)

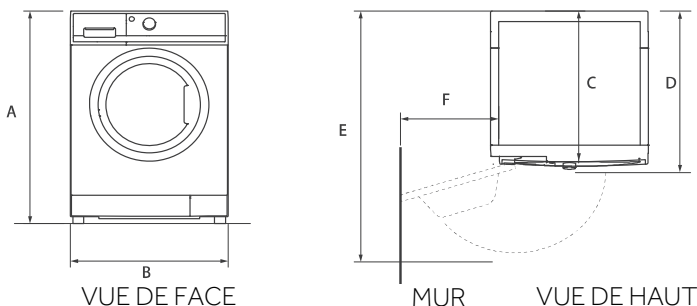
Marque de fabrique	Haier		
Numéro d'identification du modèle	HD90-A2959 HD90-A2959S	HD80-A3979	HD90-A3979 HD90-A3979S
Capacité nominale (kg)	9	8	9
Type de sèche-linge	Condenseur		
Classe d'efficacité énergétique	A++	A+++	
Consommation d'énergie annuelle pondérée (AE <sub>c</sub> en kWh/an) <sup>1)</sup>	252	175	193
Sèche-linge à tambour avec ou sans système automatique	Avec Automatique		
Consommation d'énergie automatique du programme Coton standard <sup>3)</sup> à pleine charge (kWh/cycle)	2,04	1,43	1,58
Consommation d'énergie du programme Coton standard <sup>3)</sup> à pleine charge (kWh/cycle)	1,16	0,85	0,93
Consommation électrique du mode Arrêt (W)	0,64	0,1	
Consommation électrique du mode Laissé sur marche (W)	0,72	1,19	
Durée du « mode Laissé sur marche » (min) <sup>2)</sup>	40		
Programme de séchage standard <sup>3)</sup>	Coton		
Temps de programme pondéré du programme de séchage standard <sup>3)</sup> à pleine charge et à charge partielle (min)	180	215	243
Temps de programme du programme Coton standard <sup>3)</sup> à pleine charge (min)	230	273	298
Temps de programme du programme Coton standard <sup>3)</sup> à charge partielle (min)	140	168	182
Classe d'efficacité de condensation <sup>4)</sup>	B		
Taux de condensation pondéré pour le programme Coton standard <sup>3)</sup> à pleine charge et à charge partielle (%)	80,5	82	
Taux de condensation moyen du programme Coton standard <sup>3)</sup> à pleine charge	81		
Taux de condensation moyen du programme Coton standard <sup>3)</sup> à pleine partielle	81	83	
Niveau de puissance acoustique pondéré du programme Coton standard <sup>3)</sup> à pleine charge (dB)	67	66	
Intégré ou autoportant	Autoportant / placé en dessous		

- 1) Sur la base de 160 cycles de séchage du programme Coton standard à pleine charge et à charge partielle et de la consommation des modes basse consommation. La consommation d'énergie réelle par cycle dépend de l'utilisation de l'appareil.
- 2) Au cas où un système de gestion de l'énergie existerait.
- 3) Ce programme utilisé à pleine charge et à charge partielle est le programme de séchage standard auquel se rapportent les informations figurant sur l'étiquette et sur la fiche. Ce programme est le mieux adapté au séchage du linge en coton humide normal et le plus efficace en termes de consommation d'énergie pour le coton.
- 4) La classe G correspond à l'efficacité la plus faible et la classe A, à l'efficacité la plus élevée.

## 12.1 Autres données

Alimentation (voir plaque signalétique) - tension / courant / entrée	220-240 V~50 Hz/ 2,4 A/ 550 W(HD 90) / 650 W(HD80)
Température ambiante admissible	de 5°C à 35°C
Gaz à effet de serre fluoré	HFC-134a
Volume	0,26 kg (A++) 0,28 kg (A+++)
PRG	1430
Équivalent de CO <sub>2</sub> en tonne(s)	0,6

## 12.2- Dimensions du produit



DIMENSIONS DE L'APPAREIL	HWD 90/HWD 80
<b>A</b> Hauteur totale du produit mm	850
<b>B</b> Largeur totale du produit mm	595
<b>C</b> Profondeur totale de l'appareil (vers le panneau de commande principal) mm	600
<b>D</b> Profondeur totale du produit mm	675
<b>E</b> Profondeur de la porte ouverte mm	1135
<b>F</b> Dégagement minimum de la porte par rapport au mur adjacent mm	250



### Hinweis : Hauteur exacte

La hauteur exacte de votre lave-linge dépend de la distance à laquelle les pieds sont étendus de la base de la machine. L'espace où vous installez votre lave-linge doit être plus large d'au moins 40mm et plus profond d'au moins 20mm que ses dimensions.

Schéma du circuit électrique HD90-A2959/ HD90-A2959S :

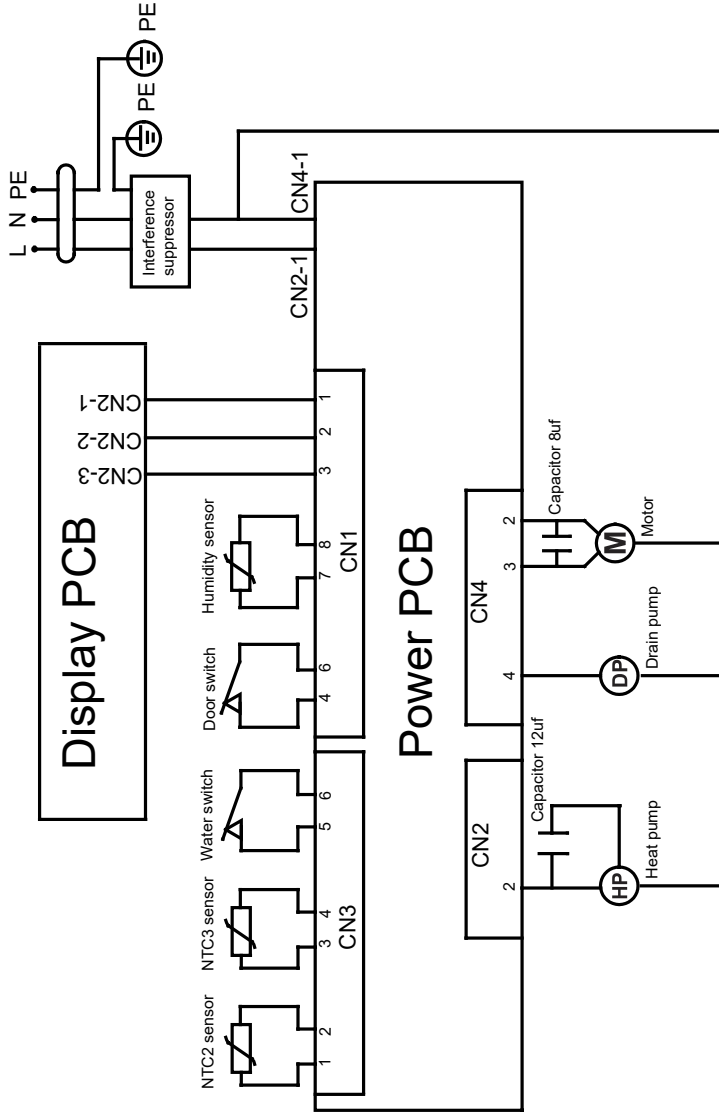
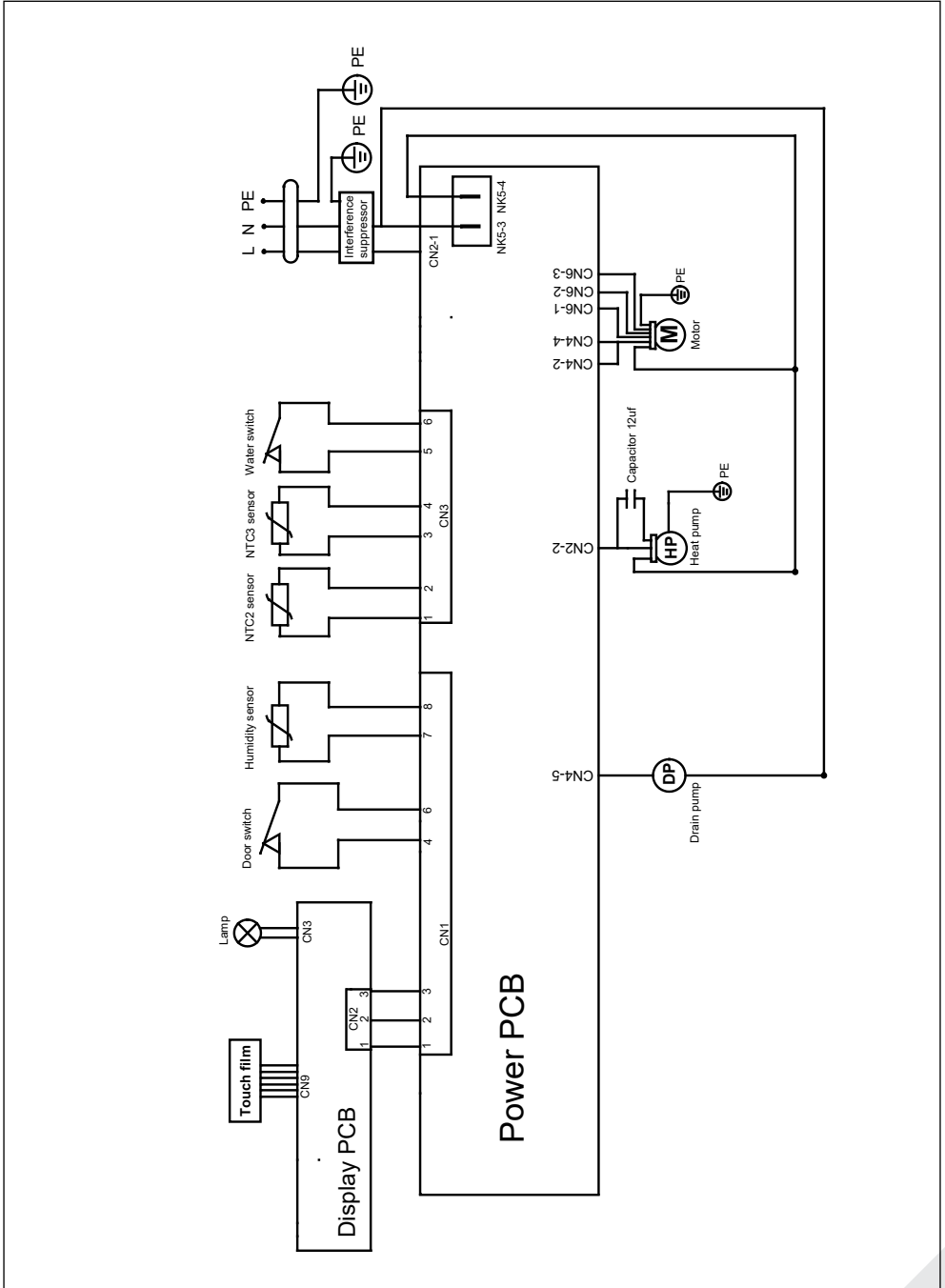


Schéma du circuit électrique HD80-A3959/HD90-A3959/HD90-A3959S :



## Remarque : Dérogations

En raison des révisions constantes de hOn, les fonctions et l'interface de l'affichage de l'application peuvent différer des descriptions suivantes.

### 13.1 Généralités

Cet appareil est compatible Wi-Fi. Avec l'application hOn, vous pouvez utiliser votre smartphone pour contrôler le programme.

## AVERTISSEMENT !

Veuillez observer les consignes de sécurité contenues dans ce manuel d'utilisation et assurez-vous qu'elles sont respectées même si l'appareil fonctionne via l'application hOn lorsque vous n'êtes pas à la maison. Vous devez également suivre les instructions contenues dans l'application hOn.

### 13.2 Exigences

1. Un routeur sans fil (protocole 802.11b/g/n) ne prend en charge que les bandes de fréquence de 2,4 GHz. La longueur du SSID du routeur est comprise entre 1 et 31 caractères (dont 1 et 31) et le mot de passe entre 8 et 64 caractères. La longueur minimale du mot de passe doit être de 8 caractères. Les méthodes de cryptage du routeur sont WPA-PSK et WPA2-PSK ouverts.
2. L'application est disponible pour les appareils fonctionnant sous Android, Huawei ou iOS, tant pour les tablettes que pour les smartphones.
3. L'appareil doit être installé dans une pièce dans laquelle il peut recevoir les signaux Wi-Fi puissants. Une fois que l'appareil correctement associé à l'application, s'il n'est pas correctement connecté au routeur sans fil, aucune icône Wi-Fi n'apparaît à l'écran.

### 13.3 Téléchargement et installation de l'application hOn :

Téléchargez l'application hOn sur votre appareil en cadrant le code QR suivant :



Ou via le lien : [go.haier-europe.com/download-app](http://go.haier-europe.com/download-app)

Taux de fréquence (OFR)	2400 MHz/2483,5 MHz
Puissance maximale (EIRP)	20 dBm
Norme sans fil	IEEE802.11b/g/n & BLE V 4.2

## Remarque : Inscription

L'inscription est nécessaire lors de la première utilisation ou lorsque l'ancien compte a été supprimé/clôture. Pour une utilisation ultérieure, vous devez entrer le nom d'utilisateur et le mot de passe pour vous connecter.

### 13.4 Inscription et appairage de l'application

1. Connectez le smartphone au réseau Wi-Fi domestique auquel vous souhaitez connecter l'appareil.
2. Ouvrez l'application.
3. Créez le profil d'utilisateur (ou connectez-vous s'il a déjà été créé précédemment).
4. Refermez-la.
5. Appairage de l'appareil en suivant les instructions de l'écran de l'appareil.

#### Remarque : Réseau Wi-Fi

Il n'est pas possible de connecter l'appareil à un réseau Wi-Fi public. Cela peut provoquer des dysfonctionnements.

#### Remarque : Utilisez le même Wi-Fi

Connectez-vous avec votre smartphone au réseau auquel vous souhaitez connecter l'appareil.

### 13.5 Activer la télécommande

1. Vérifiez que le routeur est allumé et connecté à Internet.
2. Chargez le linge et fermez la porte.
3. Choisissez le bouton de télécommande.
4. Lancez le cycle à l'aide de l'application, le panneau de commande sera désactivé.
5. Une fois le cycle terminé, la télécommande s'éteint.
6. Après 2 minutes l'appareil se met en mode Arrêt.

#### Remarque : Expiration de la télécommande

Une fois que la télécommande est activée, si l'utilisateur final ne démarre aucun cycle à partir de l'application dans un délai de 10 minutes, l'appareil passe en mode de démarrage différé en réseau et garde la télécommande jusqu'à 24 heures, puis s'éteint.

### 13.6 Désactiver la télécommande

1. Pour quitter la télécommande pendant qu'un cycle est en cours, appuyez sur le bouton DÉMARRER/PAUSE du panneau de commande. Le cycle s'interrompt et la télécommande clignote.
2. Pour reprendre le cycle, fermez la porte et appuyez sur le bouton DÉMARRER/PAUSE. La télécommande sera réactivée et « à distance » sera fixe.
3. Contrôlez l'appareil à l'aide de l'application.

### 13.7 Fin du cycle avec la télécommande activée

1. À la fin du cycle, la télécommande se désactive.
2. Après 2 minutes, l'appareil s'éteint automatiquement.

**i** Remarque : Annulation/réinitialisation des informations d'identification du réseau

Suivez cette procédure uniquement lorsque vous souhaitez vendre votre sèche-linge.

### 13.8 Suppression des informations de configuration

1. Choisissez le bouton de télécommande ;
2. « hOn » s'affiche.
3. Appuyez longuement sur le bouton « Temporisation » pendant 5 secondes jusqu'à ce que « PPr » s'affiche.
4. Les informations de configuration sont supprimées et la configuration est réinitialisée, puis appuyez brièvement sur d'autres programmes ou arrêter pour sortir.

Nous vous recommandons notre Service clientèle Haier et l'utilisation de pièces d'origine. Si vous rencontrez un problème avec votre appareil, veuillez vérifier la section DÉPANNAGE au préalable.

Si vous ne trouvez pas de solution, veuillez contacter

- ▶ votre vendeur local ou
- ▶ rendez-vous sur le site [www.haier.com](http://www.haier.com), dans la zone Service et support, vous trouverez des numéros de téléphone et une FAQ. Vous pourrez également contacter le service de réclamation.

Pour contacter notre service, assurez-vous que vous disposez des informations suivantes.

Ces informations se trouvent sur la plaque signalétique.

Modèle \_\_\_\_\_ N° de série \_\_\_\_\_

Vérifiez également la Carte de garantie fournie avec le produit en cas de garantie.

Pour des renseignements généraux concernant les entreprises, vous trouverez ci-jointes nos adresses en Europe :

<b>Adresses de Haier en Europe</b>			
<b>Pays*</b>	<b>Adresse postale</b>	<b>Pays*</b>	<b>Adresse postale</b>
<b>Italie</b>	Haier Europe Trading SRL Via De Cristoforis, 12 21100 Verese ITALIE	<b>France</b>	Haier France SAS 53 Boulevard Ornano – Pleyad 3 93200 Saint-Denis FRANCE
<b>Espagne Portugal</b>	Haier Iberie SL Pg. Garcia Faria, 49-51 08019 Barcelona ESPAGNE	<b>Belgique-FR Belgique-NL Pays-Bas Luxembourg</b>	Haier Benelux SA Anderlecht Route de Lennik 451 BELGIQUE
<b>Allemagne Autriche</b>	Haier Deutschland GmbH Konrad-Zuse-Platz 6 81829 München ALLEMAGNE	<b>Pologne République Tchèque Hongrie Grèce Roumanie Russie</b>	Haier Pologne Sp. zo.o. Al. Jerozolimskie 181B 02-222 Warszawa POLOGNE
<b>Royaume-Uni</b>	Haier Appliances UK Co.Ltd. One Crown Square Church Street East Woking, Surrey, GU21 6HR Royaume-Uni		

\*Pour de plus amples informations, veuillez consulter le site [www.haier.com](http://www.haier.com)

HD90-A2959/HD90-A2959S/HD90-A3959/HD80-A3959/HD90-A3959S

**Haier**