

1

2

3

4

X08060564

A

A

B

B

### 技术要求

- 1.材料：80g 双胶纸，正反面印刷；
- 2.印刷为黑白单色印刷；
- 3.所有印刷内容正确、清晰，不得有漏印、误印，无印刷缺陷；
- 4.幅面：(210±3) X (145±3)，(单位：mm)；
- 5.未注公差按照GB/T 1804-m；
- 6.颜色及整体效果必须经过研发部确认后方能生产，产品检验以封样件为准；
- 7.符合 RoHS现行标准要求和REACH指令；
- 8.说明书安全警示语部分大写字母高度大于3mm。

C

C

D

D

法文  
2097449

借(通)用件登记

E

旧底图总号

底图总号

80g胶版纸

洗衣机研发部

版本号	<b>A</b>	更改单编号	
-----	----------	-------	--

重量	比例
----	----

使用说明书

出图审查	设计	赵悦 2019.12.25	会签	郭丕强 2019.11.5
------	----	---------------	----	---------------

第 张	共 张
-----	-----

X08060564

日期	工艺	刘泽旺 2019.12.25	标准化	程木聪 2019.12.25	批准	崔维明 2019.12.25
----	----	----------------	-----	----------------	----	----------------

图形识别符号 

1

2

3

4

F

**Hisense**

**Hisense**

**MANUEL D'INSTRUCTION DE L'UTILISATEUR**

Hisense

2097449-X08060564A

**Avant d'utiliser l'appareil, lire correctement ce manuel et le conserver pour référence future.**

# **CONSIGNES D'UTILISATION**

**INFORMATION DE SÉCURITÉ**

**AVANT DE RÉUTILISER LA MACHINE À**

**PRÉCAUTIONS ET**

**RECOMMANDATIONS GÉNÉRALES**

**DESCRIPTION DE VOTRE MACHINE À LAVER**

**OUVERTURE / FERMETURE DE LA PORTE**

**AVANT LE PREMIER CYCLE DE LAVAGE**

**PRÉPARATION DU LAVAGE**

**LESSIVE ET ADDITIFS**

**VIDANGE DE L'EAU RÉSIDUELLE**

**NETTOYAGE ET ENTRETIEN AIDE**

**AU DÉPANNAGE**

**SERVICE APRÈS-VENTES**

**TRANSPORT / MANUTENTION**

**BRANCHEMENTS ÉLECTRIQUES**

## INFORMATION DE SÉCURITÉ

1. Le fabricant se réserve le droit d'apporter les modifications qu'il estime nécessaires à ce manuel, sans en informer les utilisateurs.
2. Avant de faire fonctionner votre nouvelle machine à laver, veuillez lire attentivement cette notice, et la conserver pour une consultation ultérieure. Si vous l'avez perdu par accident, demandez au service client de vous fournir une copie électronique ou une copie papier.
3. Assurez-vous que la prise est reliée correctement au sol et que l'alimentation en eau est fiable.
4. Cet appareil n'est pas conçu pour être utilisé par des personnes (y compris les enfants) ayant des capacités physiques, sensorielles ou mentales réduites, ou ne disposant pas d'une expérience et des connaissances adéquates, à moins d'être supervisé ou instruit par une personne responsable de leur sécurité.
5. Cet appareil peut être utilisé par des enfants âgés de 8 ans et plus et des personnes dont les capacités sensorielles ou mentales sont réduites, ou manquant des connaissances nécessaires, à condition que ceux-ci aient été placés sous la surveillance d'une personne tierce, informée des risques et capable d'utiliser correctement cet appareil. Les enfants ne doivent en aucun cas jouer avec l'appareil. Le nettoyage et l'entretien de l'appareil ne doivent en aucun cas être pris en charge par les enfants, sauf si ceux-ci sont placés sous surveillance d'un adulte responsable.
6. Les enfants doivent être surveillés par un adulte qui doit s'assurer qu'ils ne jouent pas avec l'appareil.
7. Si le cordon d'alimentation est endommagé, il doit être remplacé par le fabricant, l'un de ses agents ou une personne qualifiée, afin d'écartier tout danger.
8. Les flexibles neufs fournis avec l'appareil doivent être utilisés et les anciens flexibles ne doivent pas être réutilisés.

9. Pour les appareils dotés d'aérations au niveau de leur base, vérifiez qu'aucun tapis ne bouche ces orifices de ventilations.
10. Les enfants de moins de 3 ans devraient être tenus à l'écart de cet appareil, sauf s'ils sont placés sous la surveillance d'un adulte responsable.
11. La pression de l'eau maximum autorisée est de 1 MPa, pour les appareils destinés à être reliés à l'alimentation principale en eau. La pression de l'eau minimum requise est de 0,1 MPa, si cela est nécessaire pour permettre à l'appareil de fonctionner correctement.
12. La capacité de lavage maximale est de 10 kg.
13. Pour usage domestique privé uniquement.
14. Cet appareil est destiné à être utilisé dans des applications domestiques et similaires telles que:
  - les zones de cuisine du personnel dans les magasins, les bureaux et autres milieux de travail;
  - les maisons de ferme;
  - par des clients dans les hôtels, motels et autres logements résidentiels;
  - les environnements de type chambre d'hôte;
  - les zones à usage commun dans les immeubles d'habitation ou dans les laveries.

## AVANT DE RÉUTILISER LA MACHINE À

### 1. Déballage et inspection de l'emballage

- Après avoir déballé la machine à laver, vérifiez que celle-ci n'est pas endommagée. En cas de doute, ne l'utilisez pas. Contactez le Service Après-Ventes ou votre revendeur régional.
- Vérifiez que les accessoires et pièces fournies sont bien présents.
- Conservez les matériaux d'emballage (sachets plastique, éléments en polystyrène, etc); hors de portée des enfants, dans la mesure où ceux-ci peuvent être dangereux.

### 2. Retirez les boulons de transport

- La machine à laver est équipée de boulons de transport, permettant d'éviter l'intérieur de l'appareil pendant la phase de transport. Avant d'utiliser la machine, il est impératif de retirer les boulons de transport.
- Après avoir retiré les boulons, couvrez les ouvertures avec les 4 bouchons en plastique qui vous sont fournis.

### 3. Installez le machine à laver

- Déplacez l'appareil sans le soulever par le haut.
- Installez l'appareil sur une surface solide et nivelé, de préférence dans un angle.
- Assurez-vous que les quatre pieds sont stables et reposent sur le sol, puis vérifiez que la machine est parfaitement nivelé (utilisez pour cela un niveau à bulle).
- Assurez-vous que les orifices de ventilation situés à la base de la machine à laver (le cas échéant sur votre modèle) ne sont pas obstrués par un tapis ou un autre matériau.

### 4. Arrivée d'eau

- Connectez l'arrivée d'eau en tenant compte de la réglementation établie par votre Compagnie des Eaux.
- Arrivée d'eau - En fonction du modèle :
  - Arrivée unique - Eau froide uniquement
  - Arrivée double - Eau chaude et eau froide
- Robinet : Raccord de tuyau fileté 3/4"

## 5. Vidange

- Raccordez le tuyau de vidange au siphon ou accrochez-le au bord d'un évier à l'aide du coude en U qui vous a été fourni,
- Si la machine à laver est raccordée à un système de vidange intégré, veillez à ce que celle-ci soit équipée d'un évent afin d'éviter le chargement et l'évacuation simultanés de l'eau (effet siphon).
- Fixez bien le tuyau pour éviter de vous brûler pendant l'écoulement de la machine à laver.

## 6. Branchements électriques

- Les branchements électriques doivent être effectués par un technicien qualifié, conformément aux instructions du fabricant et aux Normes de sécurité en vigueur.
- Les données concernant la tension, la consommation électrique et la protection sont disponibles sur la partie interne de la porte.
- L'appareil doit être branché sur le secteur à l'aide d'une prise de mise à la terre, conformément aux réglementations en vigueur. La machine à laver doit être reliée à la terre conformément aux réglementations en vigueur. Le fabricant décline toute responsabilité en cas de détérioration ou de blessures (sur personnes ou animaux) découlant du non-respect des consignes livrées dans cette notice.
- N'utilisez pas de rallonges ni de multiprises. Vérifiez que la capacité du secteur est suffisante pour permettre à la machine de chauffer.
- Avant tout entretien sur la machine à laver, débranchez-la de l'alimentation secteur.
- Après l'installation, le branchement ou le débranchement de la prise secteur doivent être garantis par un commutateur à deux pôles.
- Ne faites pas fonctionner la machine à laver si elle a été endommagée pendant le transport. Informez le Service Après-Ventes.
- Le remplacement du câble d'alimentation ne doit être effectué que par le service après-vente,
- L'appareil ne doit être utilisé dans le ménage que pour les utilisations prescrites,

### Dimensions minimum du boîtier:

Largeur : 615 mm

Hauteur : 855 mm

Profondeur : se référer au tableau des programmes

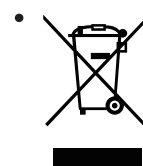
## PRÉCAUTIONS ET RECOMMANDATIONS GÉNÉRALES

### 1. Emballage

- Le matériau d'emballage est entièrement recyclable et porte le symbole de recyclage ♻️. Respectez les réglementations locales en vigueur lors de sa mise au rebut.

### 2. Mise au rebut des emballages et des machines à laver usagées

- La machine à laver est construite à partir de matériaux recyclables. Elle doit être éliminée conformément aux réglementations d'élimination des déchets en vigueur dans votre région.
- Avant de vous débarrasser de cet appareil, retirez tous les résidus de lessive, cassez la fermeture de la porte et coupez le câble d'alimentation de sorte à ce que la machine soit inutilisable.



Cet appareil est marqué conformément à la Directive européenne relative aux déchets d'équipements électriques et électroniques. En veillant à ce que ce produit soit éliminé correctement, vous aiderez à prévenir les conséquences négatives potentielles pour l'environnement et la santé humaine, ce qui pourrait être causé par une mauvaise manipulation des déchets de ce produit.

Ce symbole sur le produit ou dans son emballage indique que ce produit ne peut être considéré comme déchets domestiques. Au lieu de cela, il faut l'emporter au point de collecte des déchets approprié pour le recyclage des équipements électriques et électroniques. L'élimination doit être effectuée conformément aux réglementations environnementales régionales. Pour des informations plus détaillées sur le recyclage de ce produit, veuillez contacter votre conseil local, votre service d'élimination des déchets ménagers ou le magasin où vous avez acheté le produit.

### 3. Emplacement et environnement

- La machine à laver doit être installée dans une pièce fermée. Une installation dans une pièce humide (telle qu'une salle de bain) n'est pas recommandée.
- Ne stockez pas de liquides inflammables à proximité de l'appareil.

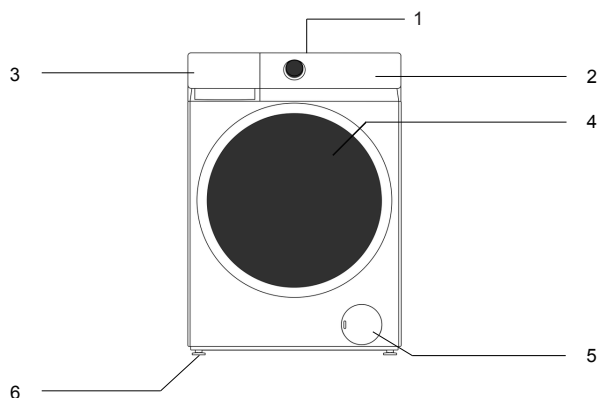
### 4. Sécurité

- Ne laissez jamais l'appareil relié à l'électricité lorsqu'il n'est pas utilisé. Ne branchez jamais / ne débranchez jamais le bloc d'alimentation de la prise secteur si vous avez les mains mouillées.
- Fermez le robinet.
- Avant toute opération d'entretien ou de maintenance, mettez la machine hors tension ou déconnectez-la de l'alimentation secteur.

- Nettoyez l'extérieur de la machine au moyen d'un chiffon humide. N'utilisez pas de détergents abrasifs.
- N'ouvrez jamais la porte en forçant, et ne vous en servez pas comme marche.

## DESCRIPTION DE VOTRE MACHINE À LAVER

- 1 Plan de travail
- 2 Panneau de commande
- 3 Compartiment à lessive
- 4 Porte
- 5 Plinthe empêchant l'accès à la pompe
- 6 Pieds réglables



La configuration et l'aspect du panneau de commande dépendent du modèle.

## OUVERTURE / FERMETURE DE LA PORTE

N'ouvrez jamais la porte de force alors que la machine est en marche, vous risquez d'endommager la serrure de la porte. Si vous devez ouvrir la porte pendant que la machine est en marche, mettez d'abord le système hors tension ou le cycle en pause, puis attendez minimum 2 minutes que le verrou de la porte soit relâché.

Pour ouvrir la porte, tenez la poignée de porte, appuyez sur la poignée à l'intérieure et tirez la porte.

Fermez la porte en appuyant dessus sans trop forcer jusqu'à ce que vous entendiez un clic.

## AVANT LE PREMIER CYCLE DE LAVAGE

Pour éliminer l'eau résiduelle utilisée par le fabricant lors des tests, nous vous recommandons d'effectuer un cycle de lavage court sans linge.

- 1 Ouvrez le robinet.
- 2 Fermez la porte.
- 3 Versez une petite quantité de détergent (environ 30 ml) dans le compartiment à détergent.
- 4 Sélectionnez un programme court et exécutez-le (voir le manuel individuel).

## PRÉPARATION DU LAVAGE

### 1. Trier le linge en fonction de sa catégorie...

- **Par type de tissu / selon le symbole contenu sur l'étiquette**

Coton, fibres mélangées, facile d'entretien/synthétique, laine, lavage à la main.

- **Couleur**

Séparez le blanc des couleurs. Lavez les vêtements neufs à part.

- **Chargement**

Lavez les vêtements de différentes tailles en même temps pour améliorer l'efficacité du lavage et permettre une bonne répartition à l'intérieur du tambour.

- **Délicat**

Lavez les petits éléments (ex: chaussettes en nylon, ceintures, etc) et les vêtements contenant des attaches (ex: soutien-gorges) dans des sacs de lavage ou des taies d'oreiller fermées. Retirez toujours les anneaux des rideaux ou utilisez un sac en coton si vous ne souhaitez pas les retirer.

### 2. Videz toutes les poches

Pièces, broches, et autres petits éléments peuvent endommager vos vêtements, ainsi que le tambour et la tuyauterie.

### 3. Fasteners

Fermez les fermetures et fermez les boutons; les ceintures et rubans isolés devraient être noués ensemble.

#### Retrait des tâches

Les tâches de sang, de lait, d'œufs, etc sont généralement éliminées lors de la phase Enzyme du programme.

- Pour éliminer les taches de vin rouge, de café, de thé, d'herbe fraîche, et de fruits, etc., ajoutez un détachant dans le compartiment à détergent central.
- Pré-traitez les zones tâchées avec un détachant, si nécessaire.

### Teintures

- Utilisez exclusivement des teintures adaptées au lavage en machine.
- Suivez les consignes du fabricant.
- Les éléments en plastique et en caoutchouc de la machine à laver peuvent être tâchés par les teintures.

### Chargement du linge

- 1 Ouvrez la porte.
- 2 Placez les vêtements dans le tambour un à un, en veillant à ne pas le surcharger. Observez les volumes de charge donnés dans le guide de référence.

**Remarque:** Une surcharge de la machine pourrait entraîner un mauvais lavage et/ou du linge froissé.

- 3 Fermez la porte.

## LESSIVE ET ADDITIFS

Utilisez exclusivement des lessives efficaces et produisant peu de mousse lorsque vous chargez la machine par l'avant.

Le choix de votre lessive dépendra des éléments suivants :

- Type de tissu (coton, facile d'entretien/synthétiques, délicats, laine).  
Remarque: Utilisez une lessive spécifique pour laver la laine
- Couleur
- Température de lavage
- Degré de salissure et type de salissure

### Remarques :

Les résidus blanchâtres sur les tissus foncés sont causés par des composés insolubles utilisés dans les lessives en poudre sans phosphate. Si cela se produit, secouez ou brossez le tissu, ou utilisez une lessive liquide. Utilisez exclusivement des lessives ou additifs spécialement fabriqués pour les machines à laver domestiques. Lorsque vous utilisez un détartrant, une teinture ou un décolorant pour le pré-lavage, vérifiez qu'ils soient bien adaptés aux machines domestiques. Les détartrants peuvent contenir des produits susceptibles d'endommager votre machine. N'utilisez pas de solvants (térébenthine, benzine). Ne lavez jamais en machine un tissu traité avec du solvant ou du liquide inflammable.

### Dosage

- Degré de salissure et type de salissure
- Charge du tambour  
Suivez les consignes du fabricant de lessive si le tambour est plein;  
Demie-charge : 3/4 du dosage utilisé pour une charge pleine;  
charge minimum (environ 1 kilo) : 1/2 du dosage utilisé pour une charge pleine;
- Dureté de l'eau dans votre région (renseignez-vous auprès de votre Compagnie des Eaux).  
L'eau douce nécessite moins de détergent que l'eau calcaire.

### Remarques:

Une quantité trop importante de lessive peut entraîner une formation excessive de mousse, ce qui réduit l'efficacité du lavage. Si la machine détecte une quantité trop importante de mousse, l'essorage peut être compliqué. Une quantité insuffisante de lessive peut entraîner un blanchissement du linge gris et calcifier le système de chauffage, le tambour et les tuyaux.

### Où verser la lessive et les additifs?

Le tiroir à lessive dispose de trois compartiments (fig. « A »)

#### Détergent

- Détergent
- Détachant
- Adoucissant d'eau (pour les eaux calcaires de type 4)

#### Compartiment pour adoucissant

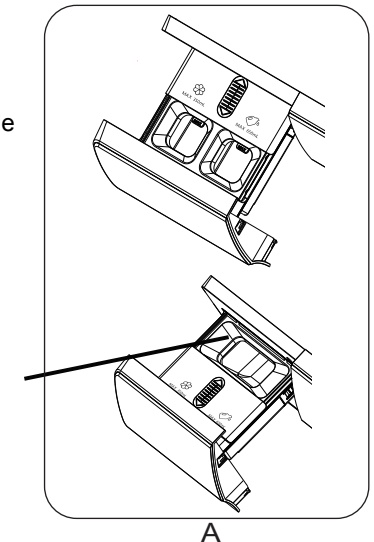
- Adoucissant pour tissus
- Amidon liquide  
Versez les additifs jusqu'au repère "MAX."

#### Compartiment à lessive en poudre (compartiment du milieu).

Lorsque la fonction de dosage automatique est annulée, déposez la lessive dans ce compartiment.

### Remarques:

- Conservez les additifs et les lessives dans un endroit sec et sécurisé, hors de la portée des enfants.

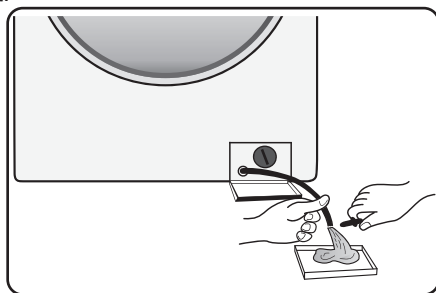


- Pour éviter les problèmes de distribution lors de l'utilisation de lessives en poudre et liquides fortement concentrées, utilisez une tablette ou un sac de lavage (généralement fourni avec la lessive) et placez-le directement dans le tambour,
- Lorsque vous utilisez un détartrant, une teinture ou un décolorant pour le pré-lavage, vérifiez qu'ils soient bien adaptés aux machines à laver. Les détartrants peuvent contenir des produits susceptibles d'endommager les composants de votre machine.
- N'utilisez pas de solvants dans votre machine à laver (par exemple, térébenthine ou benzine).
- Si vous utilisez de l'amidon en poudre procédez comme suit :
  - 1 Lavez votre linge au moyen du programme souhaité.
  - 2 Préparez la solution à base d'amidon en respectant les consignes du fabricant.
  - 3 Sélectionnez le programme « Rinçage + Essorage », réduisez la vitesse à 1000 Tr/min et lancez le programme,
  - 4 Tirez le tiroir à lessive vers vous jusqu'à ce que vous puissiez voir environ 3 cm du compartiment à lessive en poudre (compartiment du milieu).
  - 5 Versez la lessive dans le compartiment à lessive en poudre (compartiment du milieu) pendant que l'eau coule dans le tiroir à lessive.
  - 6 S'il reste des résidus de poudre dans le compartiment une fois le programme achevé, nettoyez-le compartiment à lessive en poudre (compartiment du milieu).

## VIDANGE DE L'EAU RÉSIDUELLE (selon le modèle)

**Avant de vidanger l'eau résiduelle, mettez l'appareil hors tension et débranchez-le de la prise électrique. Retirez la plinthe. Placez un récipient en-dessous.**

- 1 Débranchez le tuyau d'évacuation d'urgence de la machine.
- 2 Placez l'extrémité du tuyau de vidange d'urgence dans un récipient.
- 3 Tournez le bouchon du tuyau de vidange d'urgence et retirez-le une fois desserré.
- 4 Jusqu'à ce que l'eau coule naturellement.
- 5 Réinstallez le bouchon du tuyau de vidange d'urgence.
- 6 Remplissez le compartiment à lessive avec 1 L d'eau pour vérifier le bon fonctionnement du tuyau de vidange d'urgence. Vérifiez que le bouchon de tuyau ne fuit pas.
- 7 Remettez le tuyau d'évacuation d'urgence en position.



## NETTOYAGE ET ENTRETIEN

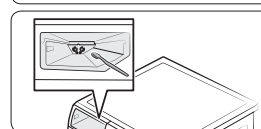
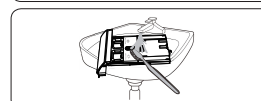
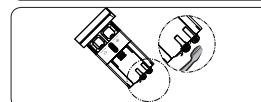
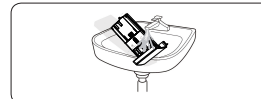
### Panneau de commandes et habillage de l'appareil

- Peut être nettoyé avec un tissu humide et doux.
- Un peu de lessive neutre (non abrasive) peut aussi être utilisé.
- Séchez avec un tissu doux.

### Joints de porte

- Nettoyez-les avec un tissu humide si nécessaire,
- Vérifiez l'état des joints de façon périodique,

### Compartiment à lessive



1. Tout en maintenant le levier de dégagement situé à l'intérieur du compartiment, faites glisser le tiroir pour l'ouvrir et retirez-le de la machine.
2. Ouvrez les couvercles des deux compartiments, ajoutez de l'eau et agitez pour détacher/enlever les résidus de savon. Répétez jusqu'à ôter les tâches.
3. Nettoyez les bouchons de vannes des deux compartiments avec une brosse à poils souples.
4. Nettoyez les composants du tiroir à l'eau courante, en vous aidant d'une brosse douce.
5. Nettoyez les contours du compartiment à l'aide d'une brosse à poils souples. Pensez, à nettoyer les bouchons de valves pour éviter le risque d'encrassement.
6. Une fois le nettoyage terminé, remettez le tiroir en place en vous assurant qu'il se déplace librement lorsqu'il est rétracté.

### Filtre

Nous vous conseillons de vérifier le filtre et de le nettoyer régulièrement, au moins deux ou trois fois par an.

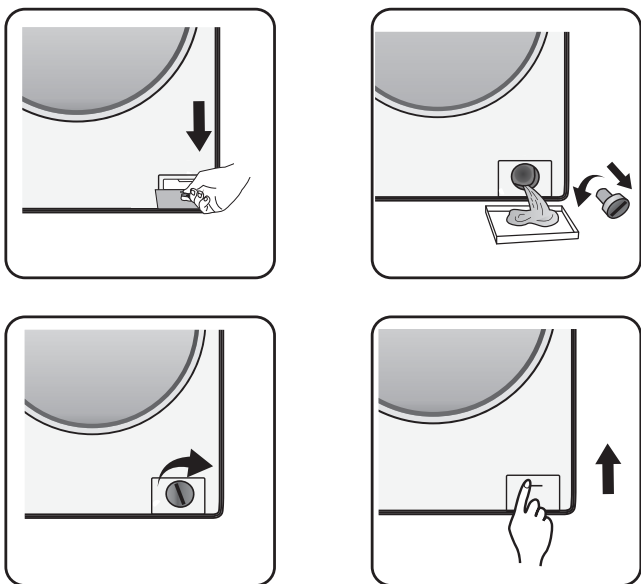
### Plus particulièrement :

- Si la vidange de l'appareil ne se fait pas correctement ou si les cycles d'essorage sont erronés.
- Si la pompe est bloquée par un objet (ex: boutons ou broches).

### IMPORTANT : Vérifiez que l'eau a refroidi avant de vidanger l'appareil.

- 1 Arrêtez l'appareil et débranchez-le.
- 2 Insérez l'outil de retrait, tel qu'un tournevis plat, dans la petite fente du déflecteur inférieur, appuyez avec force sur le déflecteur inférieur, puis ouvrez-le.

- 3 Placez un récipient plat sous la sortie du filtre, puis vidangez-le au moyen du tuyau de vidange d'urgence (voir la rubrique [Vidange de l'eau résiduelle] pour connaître les méthodes de fonctionnement spécifiques). Desserrez ensuite le filtre en le faisant tourner dans le sens inverse des aiguilles d'une montre, puis dévissez-le et retirez complètement.
- 4 Nettoyez le filtre et le compartiment à filtre,
- 5 Vérifiez que le rotor de la pompe se déplace librement.
- 6 Réinsérez le filtre et vissez-le en le faisant tourner dans le sens antihoraire, jusqu'à la butée.
- 7 Réinstallez la plinthe.



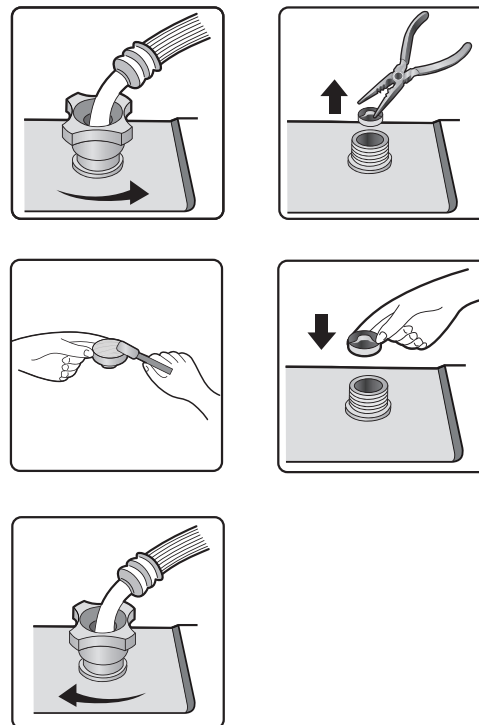
#### Tuyau d'alimentation en eau

Vérifiez régulièrement que le flexible d'alimentation n'est ni fissuré ni fragilisé et remplacez-le si nécessaire au moyen d'un flexible du même type (disponible auprès d'un revendeur spécialisé ou du Service Après-Ventes).

#### Filtre à maille de la connexion d'eau

Vérifiez et nettoyez régulièrement, Pour les machines à laver dotées d'un tuyau d'alimentation, comme sur l'illustration,

- 1 Fermez le robinet et desserrez le tuyau d'alimentation du robinet.
- 2 Nettoyez le filtre à maille et vissez le tuyau d'alimentation en eau au robinet,
- 3 Dévissez maintenant le tuyau d'alimentation situé à l'arrière de la machine à laver.
- 4 Extrayez le filtre à maille du branchement de la machine à laver au moyen de pinces universelles, et nettoyez-le.
- 5 Réinstallez le filtre à maille et réinstallez le tuyau d'alimentation,
- 6 Ouvrez le robinet et assurez-vous que les branchements sont totalement hermétiques.



## AIDE AU DÉPANNAGE

En fonction du modèle, votre machine à laver est dotée de différentes fonctions automatiques. Cela permet de détecter les erreurs à temps et au système de sécurité d'intervenir rapidement. Ces erreurs sont souvent sans conséquences; elles peuvent donc être réparées en quelques minutes.

### La machine à laver ne démarre pas, aucun voyant n'est allumé.

Vérifiez si:

- La fiche secteur est insérée dans la prise et le commutateur est mis sur « Allumer ».
- La prise murale fonctionne correctement (utilisez une lampe de bureau ou un dispositif similaire pour la tester).

### La machine à laver ne démarre pas...

Vérifiez si:

- La porte est bien fermée;
- Le bouton « **Démarrer / Pause** » a été enclenché;
- Le voyant « Robinet d'eau fermé » s'allume. Ouvrez le robinet d'eau et appuyez sur le bouton « **Démarrer / Pause** ».

### L'appareil s'arrête pendant la marche (varie selon le modèle)

Vérifiez si:

- Vérifiez qu'il n'y a pas trop de mousse à l'intérieur. La machine lance le processus anti-mousse. La machine fonctionnera en autonomie après une certaine période,
- Le système de sécurité de la machine a été activé (voir la Table de Description des Erreurs).

### Des résidus de lessive et d'additifs sont oubliés dans le compartiment à lessive à la fin du lavage.

Vérifiez si:

- La grille de protection du compartiment de l'adoucisseur et celle du compartiment à lessive sont correctement installées et toutes les pièces sont propres (voir la rubrique « Entretien et Nettoyage »);
- Une quantité d'eau suffisante est approvisionnée. Les filtres à maille de l'alimentation en eau ne sont pas bloqués (voir la rubrique « Entretien et Nettoyage »).

### La machine vibre pendant le cycle d'essorage.

Vérifiez si:

- La machine à laver est bien nivelée et repose fermement sur ses quatre pieds;
- Les boulons de transport ont été enlevés. Avant d'utiliser la machine, il est impératif de retirer les boulons de transport.

### L'essorage final ne donne pas de bons résultats.

La machine à laver est dotée d'un système de détection et de rectification du déséquilibre. Si des articles lourds individuels sont chargés (par exemple des peignoirs), le système peut réduire automatiquement la vitesse d'essorage ou même interrompre complètement l'essorage s'il détecte un déséquilibre trop important même après plusieurs démarrages, afin de protéger la machine à laver.

- Si le linge est trop humide à la fin du cycle, retirez certains articles et relancez le cycle d'essorage,
- Une formation excessive de mousse empêche l'essorage. Utilisez une quantité de lessive adaptée.
- Vérifiez que le sélecteur de la vitesse d'essorage n'a pas été réglé sur "0".

### Si votre machine à laver dispose d'un affichage horaire : la durée du programme initialement affichée est rallongée / raccourcie d'une durée donnée:

Il s'agit d'une capacité normale de la machine à laver à s'adapter aux facteurs susceptibles d'avoir une incidence sur la durée du programme de lavage, par exemple :

- Formation excessive de mousse :
- Déséquilibre de charge dû à de gros volumes de linge :
- Temps de chauffage prolongé en raison d'une température d'eau d'entrée réduite;

En raison de telles influences, le temps restant dans l'exécution du programme est recalculé et mis à jour si nécessaire. De plus, pendant la phase de remplissage, le lave-linge détermine la charge et ajuste si nécessaire la durée initiale du programme affichée en conséquence, pendant ces périodes de mise à jour, une animation apparaît sur l'affichage de l'heure.

## PROBLÈME DE L'ARRIVÉE D'EAU CHAUDE/FROIDE - POUR LES MODÈLES À ENTRÉE DOUBLE

Si vous souhaitez connecter l'arrivée d'eau froide et d'eau chaude (Illus. 1) :

- 1 Fixez le flexible d'alimentation marqué en rouge en eau à l'arrivée d'eau chaude et à la soupape d'admission avec le Filtre marqué en rouge, situé à l'arrière de la machine.
- 2 Fixez l'autre flexible d'alimentation marqué en eau à l'arrivée d'eau froide et à la soupape d'admission avec le Filtre marqué en bleu, situé à l'arrière de la machine.

**Vérifiez :**

- a) Tous les branchements sont bien serrés
- b) Tous les branchements sont bien serrés

Si vous souhaitez relier l'arrivée d'eau froide uniquement, suivez les consignes suivantes (Illus. 2) :

- 1 Vous aurez besoin d'une pièce de raccord en Y. Vous pouvez vous en procurer auprès d'une boutique de bricolage/fournisseur de pièces de plomberie.
- 2 Installez le raccord en Y sur le robinet d'eau froide.
- 3 Connectez les deux soupapes d'admission situées sur la partie arrière de la machine au raccord en Y, au moyen des flexibles fournis.

### Pour les modèles à port d'admission unique

Fixez le flexible d'alimentation en eau à l'arrivée d'eau froide et à la soupape d'admission, à l'arrière de la machine, comme sur (l'Illus.3.).

**Vérifiez que :**

Tous les branchements sont bien serrés.

**Ne laissez pas les enfants utiliser la machine à laver ni jouer avec.**

**Notez que pendant les cycles de lavage, la température en surface du hublot de porte peut augmenter.**

**Surveillez bien les enfants lorsqu'ils se trouvent à proximité de la machine.**

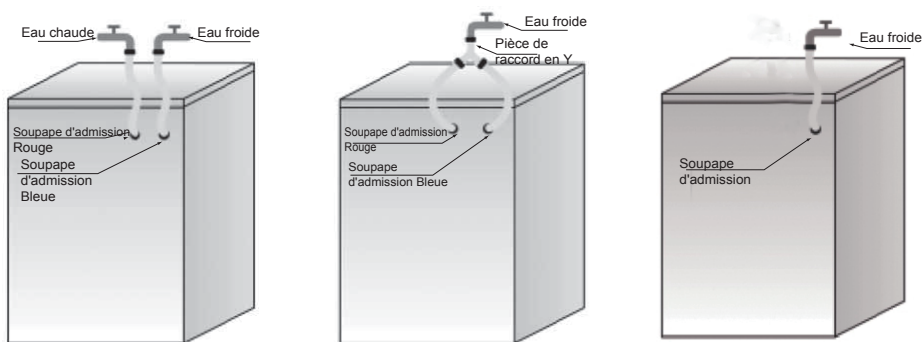


Fig.1

Fig.2

Fig.3

## Code erreur

La machine s'arrête lorsque le programme est en cours. La fenêtre d'affichage indique le code de défaut «F01», «F03», «F13» «F14», «F24», ou les codes de défaut de «F04» à «F98» ou «Unb».

Liste des codes d'erreur	
Indiqué sur la fenêtre d'affichage	Description du problème
"F01"	Problème d'admission d'eau
"F03"	Problème d'évacuation
"F13"	Problème avec le verrouillage de la porte
"F14"	Problème avec le verrouillage de la porte
"F24"	Débordement ou trop de mousse
autre code erreur, "F04-F98"	Défaut du module électronique.
"Unb"	Alarme « Déséquilibre ».

### «F01» s'affiche à l'écran

La machine n'est pas approvisionnée en eau, ou en quantité insuffisante. Vérifiez :

- Que le robinet est entièrement ouvert et utilise une pression d'eau suffisante.
- Que la conduite d'arrivée d'eau n'est pas nouée.
- Que la cartouche filtrante de la conduite d'admission en eau n'est pas bloquée (reportez-vous à la rubrique d'entretien et de réparation).
- Que la conduite d'arrivée d'eau n'a pas gelé.

Appuyez sur le bouton « Démarrer / Pause » une fois le problème résolu.

Si le problème persiste, contactez le Service après-Ventes (reportez-vous à la rubrique " S.A.V ").

### «F03» s'affiche à l'écran

La machine n'a pas été vidée. La machine s'arrête lorsque le programme est en cours. Mettez la machine hors tension et débranchez l'alimentation. Vérifiez :

- Que la conduite de vidange n'est pas nouée.
- Le filtre de la pompe de vidange est bloqué ou non (se référer au nettoyage du filtre dans la pompe de vidange)

**IMPORTANT :** Vérifiez que l'eau a refroidi avant de vidanger l'appareil.

- Que le flexible de vidange n'a pas gelé.

Branchez de nouveau l'appareil.

Sélectionnez et démarrez le programme «Essorage» , ou appuyez sur le bouton « Allumer/Éteindre» pendant au moins 3 secondes, puis relancez le programme souhaité.

Si le problème se reproduit, contactez le service après-vente (voir la rubrique « Service après-vente » ).

#### **Si le code d'erreur « F13 » est affiché**

La porte ne se verrouille pas correctement. Lancer le programme 3 fois pour vérifier que la porte est fermée.

Ouvrez-la et refermez-la.

Une fois le problème résolu, appuyez sur « Démarrer / Pause ». Si le problème persiste, débranchez l'appareil et contactez le Service après-Ventes (reportez-vous à la rubrique «S.A.V»).

#### **Si le code d'erreur « F14 » est affiché**

Problème avec l'ouverture de la porte.

Action: Appuyez sur le bouton «Démarrer / Pause». La machine à laver essaiera d'ouvrir la porte. L'alarme s'arrêtera seulement si la porte est déverrouillée.

Alternativement, appuyez sur le bouton « Allumer/Éteindre » pour redémarrer la machine. L'alarme sera supprimée.

#### **Si le code d'erreur « F24 » est affiché**

Le niveau d'eau a atteint le niveau maximum.

Retirez-le en appuyant sur le bouton « Démarrer / Pause » et vidangez l'eau.

Sélectionnez un programme court et exécutez-le. Si le problème persiste, débranchez l'appareil et contactez le Service après-Ventes (reportez-vous à la rubrique «S.A.V»).

#### **Si le code d'erreur «F04» à «F98» est affiché**

Module électronique a échoué.

Appuyez sur le bouton « Allumer/Éteindre» pendant 2 secondes pour éteindre la machine.

Une fois l'erreur éliminée, appuyez sur le bouton « Allumer/Éteindre». Si le problème persiste, débranchez l'appareil et contactez le Service après-Ventes (reportez-vous à la rubrique "S.A.V").

#### **Si le code d'erreur « Unb » est affiché**

L'alarme indiquant un déséquilibre doit être résolue selon les méthodes suivantes.

##### 1.Enroulement de la lessive

Appuyez sur le bouton « Allumer/Éteindre» pendant 2 secondes pour arrêter la machine. Ouvrez la porte, secouez les vêtements et remettez-les dans la machine à laver, puis sélectionnez le programme d'essorage pour sécher à nouveau.

##### 2.Linges trop légers.

Appuyez sur le bouton « Allumer/Éteindre» pendant 2 secondes pour arrêter la machine. Ouvrez la porte, insérez une ou deux serviettes, puis sélectionnez le programme d'essorage pour sécher à nouveau.

## SERVICE APRÈS-VENTES

### **Avant de contacter le Service Après-Ventes :**

- 1 Essayez de remédier vous-même au problème (voir la rubrique « Guide d'Aide au Dépannage ».)
- 2 Redémarrez le programme pour vérifier si le problème a été résolu.
- 3 Si la machine à laver continue a mal fonctionner, appelez le Service Après-Ventes.

## TRANSPORT / MANUTENTION

### **Ne soulevez jamais la machine par son plan de travail pendant le transport.**

- 1 Débranchez la fiche secteur.
- 2 Fermez le robinet,
- 3 Débranchez les tuyaux d'arrivée et de vidange.
- 4 Éliminez toute l'eau contenue dans les tuyaux (voir la rubrique « Retrait du Filtre », « Évacuation de L'eau Résiduelle »),
- 5 Installer les boulons de transport (obligatoire).
- 6 La machine pèse plus de 55 kg, il faut deux personnes pour la déplacer.

## BRANCHEMENTS ÉLECTRIQUES

### **Utilisez uniquement une prise avec mise à la terre.**

- N'utilisez pas de rallonges ni de multiprises.
- L'alimentation électrique doit être adaptée à l'intensité nominale 10 A de la machine.
- Les raccordements électriques doivent être effectués conformément aux réglementations locales,
- Le câble d'alimentation électrique doit être remplacé par un électricien agréé.