

Brandt



MANUEL D'INSTRUCTION	FR
INSTRUCTION MANUAL	EN
MANUAL DE INSTRUCCIONES	ES
MANUAL DE INSTRUÇÕES	PT

Réfrigérateur-Congélateur
Fridge-Freezer
Frigorífico-Congelador
Frigorífico e congelador

Chère Cliente, Cher Client,

Vous venez d'acquérir un produit **BRANDT** et nous vous remercions de la confiance que vous nous accordez.

Nous avons conçu et fabriqué ce produit en pensant à vous, à votre mode de vie, à vos besoins, pour qu'il réponde au mieux à vos attentes. Nous y avons mis notre savoir-faire, notre esprit d'innovation et toute la passion qui nous anime depuis plus de 60 ans.

Dans un souci permanent de toujours mieux satisfaire vos exigences, notre service consommateurs est à votre disposition et à votre écoute pour répondre à toutes vos questions ou suggestions.

Connectez-vous aussi sur notre site www.brandt.com où vous trouverez nos dernières innovations, ainsi que des informations utiles et complémentaires.

BRANDT est heureux de vous accompagner au quotidien et vous souhaite de profiter pleinement de votre achat.



Important : Avant de mettre votre appareil en marche, veuillez lire attentivement ce guide d'installation et d'utilisation afin de vous familiariser plus rapidement avec son fonctionnement



 Respectez impérativement les consignes suivantes :

INSTALLATION :

- Cet appareil est destiné à être utilisé dans des applications domestiques et analogues telles que :
 - les coins cuisines réservés au personnel des magasins, bureaux et autres environnements professionnels;
 - les fermes et l'utilisation par les clients des hôtels, motels et autres environnements à caractère résidentiel;
 - les environnements de type chambres d'hôtes;
 - la restauration et autres applications similaires hormis la vente au détail.
- Une fois votre appareil installé, la fiche doit rester accessible.
- Assurez-vous que le cordon d'alimentation n'est pas coincé ou endommagé quand vous positionnez votre appareil.
- Des multiprises ou des blocs d'alimentation portables ne doivent pas être positionnés à l'arrière de l'appareil.
- N'utilisez pas de prolongateur, adaptateur, prise multiple ou programmable.
- L'installation électrique doit être capable de résister à la puissance maximale mentionnée sur la plaque signalétique et la prise doit être dûment reliée à la terre.
- Attendez au moins quatre heures avant de brancher l'appareil pour que le réfrigérant puisse se stabiliser dans le compresseur.
- Si le cordon d'alimentation est endommagé, faites le remplacer par le Service Après-Vente ou par un professionnel qualifié, afin d'éviter tout risque éventuel.
- Toute opération de démontage de l'appareil ou d'une partie de l'appareil, et notamment l'inversion du sens de la porte, doit être effectuée par un professionnel afin de garantir la conformité de l'appareil. Toute pièce endommagée devra être remplacée par une pièce d'origine.
- Cet appareil doit être branché dans une prise monophasée à courant alternatif 220~240 V/50 Hz ou 60 Hz tel que mentionné sur la plaque signalétique de l'appareil.



Danger ; risque d'incendie/matières inflammables



Mise en garde :

- Maintenir dégagées les ouvertures de ventilation dans l'enceinte de l'appareil ou dans la structure d'encastrement.
- Ne pas utiliser de dispositifs mécaniques ou autres moyens pour accélérer le processus de dégivrage autres que ceux recommandés par le fabricant.
- Ne pas endommager le circuit de réfrigération.

**INSTALLATION** (suite) :

- Ne pas stocker dans cet appareil des substances explosives telles que des aérosols contenant des gaz propulseurs inflammables.
- Ne pas utiliser d'appareils électriques à l'intérieur du compartiment de stockage des denrées, à moins qu'ils ne soient du type recommandé par le fabricant.

UTILISATION :

- Cet appareil peut être utilisé par des enfants âgés d'au moins 8 ans et par des personnes ayant des capacités physiques, sensorielles ou mentales réduites ou dénuées d'expérience ou de connaissance, s'ils (si elles) sont correctement surveillé(e)s ou si des instructions relatives à l'utilisation de l'appareil en toute sécurité leur ont été données et si les risques encourus ont été appréhendés. Il convient de surveiller les enfants pour s'assurer qu'ils ne jouent pas avec l'appareil.
- Le nettoyage et l'entretien de l'appareil ne doivent pas être effectués par des enfants sans surveillance.

ENVIRONNEMENT

Cet appareil a été conçu dans un souci de respect de l'environnement.

PROTECTION DE L'ENVIRONNEMENT


Seule une installation correcte de votre appareil respectant les prescriptions qui vous sont données dans ce guide d'installation et d'utilisation vous permettra de conserver vos aliments dans de bonnes conditions, et avec une consommation d'énergie optimisée.

Le non respect de la disposition des tiroirs, bacs et étagères pourrait entraîner une augmentation de la consommation d'énergie.

En conformité avec les dispositions législatives les plus récentes en matière de protection et respect de l'environnement, votre appareil ne contient pas de H.F.C., mais un gaz réfrigérant appelé R600a. Le type exact de gaz réfrigérant utilisé dans votre appareil est d'ailleurs indiqué clairement sur la plaque signalétique qui se trouve à l'arrière de votre appareil. Le R600a est un gaz non polluant qui ne nuit pas à la couche d'ozone et dont la contribution à l'effet de serre est quasiment nulle.

Les matériaux d'emballage de cet appareil sont recyclables.

Contribuez à la protection de l'environnement en les déposant dans les conteneurs municipaux prévus à cet effet.

 Votre appareil contient aussi de nombreux matériaux recyclables, il est marqué de ce logo pour vous rappeler que les appareils usagés ne doivent pas être mélangés avec d'autres déchets.

Le recyclage de l'appareil sera ainsi réalisé conformément à la directive européenne sur les déchets d'équipements électriques et électroniques.

Adressez-vous à votre mairie ou à votre revendeur pour connaître les points de collecte des appareils usagés les plus proches de votre domicile.

ECONOMIES D'ÉNERGIE

Pour limiter la consommation électrique de votre appareil :

Installez-le dans un endroit approprié (voir chapitre «Installation de votre appareil»).

Gardez les portes ouvertes le moins de temps possible.

N'introduisez pas d'aliments encore chauds dans votre réfrigérateur ou congélateur, en particulier s'il s'agit de soupes ou de préparations qui libèrent une grande quantité de vapeur.

Veillez au fonctionnement optimal de votre appareil en ne laissant pas s'accumuler trop de givre dans le congélateur (dégivrez-le quand l'épaisseur de givre dépasse 5-6 mm).

Contrôlez régulièrement les joints des portes et assurez-vous qu'elles ferment toujours de manière efficace. Si ce n'est pas le cas, adressez-vous à votre service après vente.

Ne le laissez pas réglé à une température trop basse.



1.1 - DÉBALLAGE

Déballer l'appareil et vérifiez son état. En cas d'endommagement, n'installez pas l'appareil et contactez le magasin où vous l'avez acheté.

Retirez les scotchs et protections intérieures qui maintiennent les étagères et balconnets.

Si votre appareil a été transporté horizontalement vous devez le laisser en position vertical 4h avant de le démarrer.

Avant de brancher votre appareil et la première utilisation effectuez un nettoyage tel que préconisé au paragraphe 4 «Entretien courant».

1.2 - CHOIX DU LIEU D'INSTALLATION

– Installez l'appareil dans un endroit sec et bien aéré. Veillez à ce qu'il ne soit pas exposé au rayonnement direct du soleil ou installé à proximité d'une source de chaleur (par exemple un radiateur).

– Prévoyez un espace suffisant tout autour de l'appareil lors de son installation. Si l'espace réservé au réfrigérateur est insuffisant, le système de refroidissement interne peut ne pas fonctionner correctement (Fig. 1.2.1).

– La hauteur de l'appareil peut varier selon les modèles.

– Respectez les températures environnantes pour garantir un bon fonctionnement de votre appareil selon sa classe climatique tel que indiquée sur la plaque signalétique. Au-delà de ces températures les performances de votre appareil peuvent se trouver diminuées (risque de décongélation des aliments).

Classe	Température ambiante
SN	de + 10°C à + 32°C
N	de + 16°C à + 32°C
ST	de + 16°C à + 38°C
T	de + 16°C à + 43°C
SN - T	de + 10°C à + 43°C

1.3 - MISE À NIVEAU DE L'APPAREIL

Ajustez les pieds avant réglables pour ménager un espace suffisant à l'arrière de la partie basse de l'appareil pour permettre une bonne circulation de l'air. Vous pouvez les régler manuellement ou à l'aide d'un outil adapté.

Pour permettre aux portes de se fermer, inclinez l'appareil de 10 mm vers l'arrière.

1.4 - INVERSION DU SENS DE LA PORTE

Il est impératif de faire appel au service d'un professionnel pour garantir la conformité de l'opération d'inversion du sens de la porte.

Toute pièce endommagée lors de l'opération de démontage devra être remplacée par une pièce d'origine Brandt.

1.5 - INSTALLATION DES POIGNÉES DE PORTE (suivant modèle)

– Pour faciliter le transport, les poignées de porte sont fournies séparément dans une poche en plastique ; pour les installer, suivez les instructions ci-après :

- Adaptez la poignée du côté souhaité de l'ouverture de la porte, en veillant à ce que les axes des trous des vis soient alignés avec ceux de la poignée, tel qu'illustré sur le schéma.

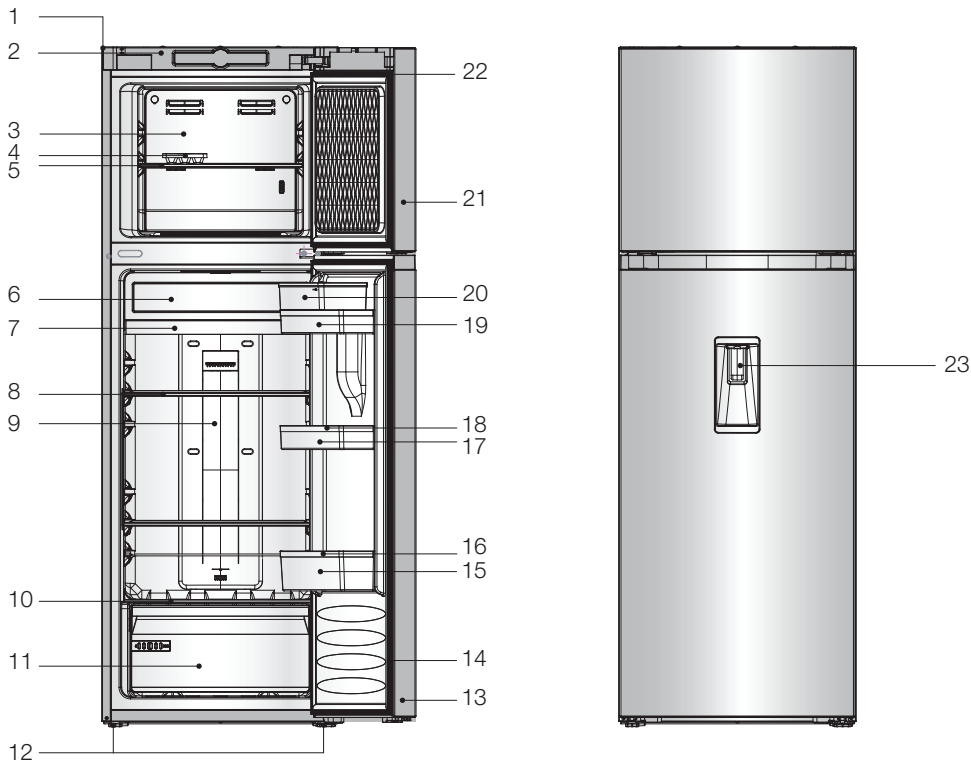
- Fixez la poignée à l'aide des vis fournies dans le sac en plastique, puis placez les caches vis de poignée (Fig. 1.5.1).

2 - DESCRIPTION DE L'APPAREIL

Certaines fonctionnalités et accessoires peuvent varier en fonction des modèles.

Remarque : du fait de l'évolution constante de nos produits, les caractéristiques de votre réfrigérateur peuvent être légèrement différentes par rapport à celles indiquées dans le présent mode d'emploi, mais son fonctionnement et son utilisation restent cependant les mêmes.

Pour pouvoir profiter de plus d'espace dans votre congélateur, vous avez la possibilité de retirer la clayette intermédiaire ainsi que le bac à glaçons intégré/bac à glaçons souple.



- 1 - Armoire
- 2 - Couvercle afficheur
- 3 - Cache du conduit d'aération du congélateur
- 4 - Bac à glaçons
- 5 - Etagère du congélateur
- 6 - Cache du compartiment frais
- 7 - Compartiment frais ou chiller
- 8 - Etagère du réfrigérateur
- 9 - Conduit d'aération du réfrigérateur
- 10 - Couvercle du bac à légumes
- 11 - Bac à légumes
- 12 - Pieds réglables

- 13 - Porte du réfrigérateur
- 14 - Joint de porte du réfrigérateur
- 15 - Balconnet à bouteilles
- 16 - Guide bouteilles
- 17 - Balconnet central
- 18 - Plateau à oeufs
- 19 - Balconnet supérieur
- 20 - Réservoir pour distribution d'eau
- 21 - Porte du congélateur
- 22 - Joint de la porte du congélateur
- 23 - Distribution d'eau



3.1 - UTILISATION DE LA PARTIE RÉFRIGÉRATEUR

– Ne mettez pas dans le réfrigérateur des aliments chauds ou des liquides dans des récipients non bouchés.

– N'introduisez JAMAIS de liquides volatiles, inflammables ou explosifs tels que dissolvants, alcools, acétone ou essence. Il y aurait un risque d'explosion.

– Il convient d'envelopper les viandes et les poissons pour éviter les odeurs.

– Laissez un espace suffisant entre les aliments pour permettre à l'air de bien circuler entre eux. De même, lors du rangement évitez de mettre les aliments en contact les uns avec les autres.

– Ne faites pas entrer les aliments en contact avec la paroi froide du fond du réfrigérateur. Les clayettes disposent pour cela d'une butée.

– La porte ne doit pas être laissée ouverte plus qu'il ne faut.

Sécurité alimentaire (selon modèle)



Explication signalétique de la zone la plus froide.



Le symbole ci-contre indique l'emplacement de la zone la plus froide de votre réfrigérateur, dont la température est $\leq + 4^{\circ}\text{C}$.

Vous y rangerez viandes, volailles, poissons, charcuteries, plats préparés, salades composées, préparations et pâtisseries à base d'oeufs ou de crème, pâtes fraîches, pâte à tarte, pizza/quiches, produits frais et fromages au lait cru, légumes prêts à l'emploi vendus sous sachet plastique et plus généralement, tout produit frais dont la date limite de consommation (DLC) est associée à une température de conservation $\leq + 4^{\circ}\text{C}$.

Indicateur de température :



Réglez votre thermostat



Température correcte

L'indicateur de température permet de contrôler le bon fonctionnement de votre réfrigérateur.

L'indicateur présente la mention "OK" lorsque la zone la plus froide atteint une température moyenne de $\leq + 4^{\circ}\text{C}$ (4h après la mise en marche). Si la température est supérieure à $+ 4^{\circ}\text{C}$, l'indicateur reste blanc. L'utilisateur doit alors faire baisser la température de son réfrigérateur en réglant son thermostat.

3.2 - UTILISATION DU COMPARTIMENT CONGÉLATEUR



Ce compartiment permet de conserver des aliments surgelés, de congeler des produits frais et de fabriquer des glaçons.

Ne congalez pas une trop grosse quantité d'aliments à la fois, plus vite l'aliment est congelé, plus il conservera ses qualités nutritives. De même, veillez à bien emballer vos aliments avant la congélation, afin qu'ils conservent toute leur saveur et ne gâtent pas les autres produits.

La durée de conservation des aliments surgelés ou congelés dépend du type d'aliments. Reportez-vous aux instructions sur les emballages. Ne placez pas de bouteilles ou de canettes dans le compartiment congélateur. Elles peuvent éclater lorsque leur contenu gèle. Les boissons à forte teneur en carbonate peuvent même exploser ! Ne conservez JAMAIS de limonade, jus de fruit, bière, vin, champagne, etc dans le compartiment conservateur-congélateur.

Ne consommez pas de produits glacés juste après la sortie du congélateur, pour éviter toutes brûlures de la peau ou des lèvres.

En cas de coupure de courant, limitez les ouvertures de portes pour ralentir la décongélation des aliments.

3.3 - UTILISATION DU COMPARTIMENT FRAICHEUR (selon modèle)

Ce compartiment dont la température est comprise entre -2°C et $+3^{\circ}\text{C}$, permet de conserver les aliments hautement périssables tels que les viandes et poissons.

Ce compartiment ne convient pas pour conserver les fruits, les légumes et les produits alimentaires sensibles.



3.4 - MISE EN MARCHÉ ET RÉGLAGE DE L'APPAREIL

Appuyez quelques secondes sur le bouton «power/off».

Deux températures apparaissent sur l'écran. Votre appareil est initialement configuré pour fonctionner à des températures moyennes de 4°C pour la partie réfrigérante et -18°C pour la partie congélateur.

Afin de limiter les consommations d'énergie l'afficheur s'éteint au bout de quelques secondes. Il se rallumera à l'ouverture de l'appareil ou par un appui sur n'importe quelle touche.

Les températures de l'intérieur de l'appareil peuvent être affectées par la température ambiante, la fréquence d'ouverture des portes et le lieu d'installation, il est conseillé de tenir compte de ces facteurs pour ajuster les réglages de température.

3.5 - RÉGLAGE DES FONCTIONS

– Pour activer une fonction, appuyez sur la touche correspondante, un bip confirme la sélection et la touche reste éclairée.

– Pour désactiver une fonction, appuyez sur la touche correspondante, un bip confirme la désactivation et la touche s'éteint.

3.6 - RÉGLAGE ET FONCTIONS RÉFRIGÉRATEUR


Réglage de la température du réfrigérateur


Sélectionnez la partie réfrigérateur au moyen de la touche «ZONE», la température clignote.

Vous pouvez alors régler au degré près de 1°C à 8°C, au moyen des touches + et -. Vous pouvez appuyer sur «ZONE» pour valider votre sélection, ou celle-ci est prise automatiquement en compte après quelques secondes.

Fonction «Holiday»

Vous permet de laisser fonctionner votre appareil pendant votre absence, en maintenant une température à environ 12°C dans votre réfrigérateur. Vous pouvez ainsi conserver les aliments présents dans le congélateur ; le développement de mauvaises odeurs est évité et vous limitez votre consommation électrique. Pensez néanmoins à vider la partie réfrigérateur des denrées périssables.

Le symbole «» s'éclaire et «Ho» apparaît à la place de la température quand la fonction est enclenchée.

Quand vous désactivez la fonction le symbole «» continue de clignoter jusqu'à ce que la température réelle du réfrigérateur atteigne la température de consigne.

Fonction «Booster»

Cette fonction provoque une baisse temporaire de la température du réfrigérateur pour retrouver plus rapidement la température optimale de conservation (ouverture prolongée de la porte, chargement de produits,...). Idéalement utilisable pour anticiper l'arrivée de votre plein de courses. Pensez à activer cette fonction environ 3 heures avant.

Le symbole «bo» apparaît à la place de la température du réfrigérateur quand la fonction est enclenchée.

Arrêt automatique au bout de 6h ou manuel en désactivant la fonction.

3.7 - RÉGLAGE ET FONCTIONS CONGÉLATEUR

Réglage de la température

Sélectionnez la partie congélateur au moyen de la touche «ZONE», la température clignote.


Vous pouvez alors régler au degré près de -15°C à -24°C, au moyen des touches + et -. Vous pouvez appuyer sur «ZONE» pour valider votre sélection, ou celle-ci est prise automatiquement en compte après quelques secondes.




3.7 - RÉGLAGE ET FONCTIONS CONGÉLATEUR (suite)


Fonction «Eco»

Cette fonction vous permet de réaliser des économies d'énergie en réduisant la consommation de votre appareil.

Le symbole «» s'éclaire et «Ec» apparaît à la place de la température du congélateur quand la fonction est enclenchée.

La température de consigne du congélateur initialement choisie n'est plus prise en compte et votre congélateur passe en conservateur 2 étoiles. La fonction Eco est momentanément désactivée lors de l'utilisation de la fonction «Booster».

Pour désactiver cette fonction, appuyez sur le bouton «», la température du congélateur précédemment choisie sera retrouvée.

Quand vous désactivez la fonction, le symbole «» continue de clignoter jusqu'à ce que la température réelle du congélateur atteigne la température de consigne.

Fonction «Booster»

Cette fonction provoque une baisse temporaire de la température du congélateur pour vous aider à congeler de manière efficace une grande quantité d'aliments frais et variés. Elle s'utilise également pour anticiper l'arrivée de votre plein de courses. Pensez à activer cette fonction la veille.

Le symbole «bo» apparaît à la place de la température du congélateur quand la fonction est enclenchée.

Arrêt automatique au bout de 52h ou manuel en désactivant la fonction.

Il est nécessaire d'activer cette fonction pour obtenir le pouvoir de congélation tel qu'indiqué sur la plaque signalétique de votre appareil (kg/24h).

3.8 - AUTRES FONCTIONS ET ALARMES

Fonction «Child Lock»

Cette fonction évite que les paramètres de programmation de votre appareil soient modifiés par inadvertance.

Pour activer la fonction, appuyez pendant 3s au moins sur le bouton «». Le symbole est alors lumineux.

Pour désactiver la fonction, appuyez pendant 3s au moins sur le bouton «». Le symbole alors s'éteint.

Fonction «Alarm Stop»

En cas de porte ouverte trop longtemps, l'alarme de l'appareil se met en route et le demi-cercle bleu en partie congélateur ou réfrigérateur clignote pour vous indiquer de quelle porte il s'agit. Refermez la porte, l'alarme sonore et le clignotement s'arrête.

Alarme «à cuisiner»

Vous indique un mauvais fonctionnement (suite à une panne d'électricité possible) et que vos aliments situés dans le congélateur doivent être cuisis rapidement.

Vous pourrez désactiver l'alarme par appui sur la touche "Alarm Stop".

Alarme «à jeter»

Vous indique un mauvais fonctionnement (suite à une panne d'électricité possible) et que vos aliments situés dans le congélateur doivent être jetés.

Vous pourrez désactiver l'alarme par appui sur la touche "Alarm Stop".



3.9 - DISTRIBUTION D'EAU

Le réservoir situé dans la porte du réfrigérateur, permet de stocker de l'eau pour avoir de l'eau fraîche facilement, sans ouvrir le réfrigérateur.

Utilisez des verres appropriés pour recueillir l'eau sous le distributeur d'eau en poussant la languette du distributeur (Fig. 3.9.1).

Avant d'utiliser le réservoir pour la première fois, le retirer de la porte, démonter la buse de réservoir et nettoyer à l'eau la buse et l'intérieur du réservoir (le couvercle est également démontable).

Remplir le réservoir avant de le remettre en place dans la porte puis effectuer plusieurs distribution pour compléter le nettoyage.

Attention : Remplir le réservoir jusqu'au niveau maximum (quantité suggérée sur le réservoir) et ne dépassez pas le niveau préconisé. Autrement, le réservoir pourrait déborder une fois fermé.

Si vous ne souhaitez pas utiliser le réservoir d'eau, vous pouvez retirer le réservoir puis mettre en place l'obturateur de trou de la porte 1 (disponible dans le sachet plastique) (Fig. 3.9.2).

Attention : Ne touchez pas d'autres pièces de l'appareil lorsque vous remplissez le réservoir, l'eau pourrait fuir.

3.10 - ICE MAKER (suivant modèle) (Fig. 3.10.1)

Le ice maker permet de fabriquer et de stocker des glaçons.

Pour l'utiliser :

- retirez-le de son support
- remplissez-le d'eau potable (ne dépassez pas le niveau maximal).

- remettez-le sur son support.


Attendez environ trois heures. Une fois les glaçons formés, actionnez le distributeur en tournant le bouton (ou en appuyant sur la manette) afin de faire tomber les glaçons dans le tiroir.

Remarque : Ne pas utiliser le tiroir à glaçons pour fabriquer un bloc de glace.

4 - ENTRETIEN COURANT



Pour des raisons d'hygiène (accessoires intérieurs et extérieurs compris), nettoyez régulièrement l'appareil au moins tous les deux mois.

 Ne procédez au nettoyage qu'après avoir débranché l'appareil. Risque d'électrocution ! Avant de nettoyer l'appareil, arrêtez-le et débranchez-le du secteur.


Nettoyage extérieur

Nettoyez régulièrement l'extérieur de votre appareil pour le maintenir en bon état.

Essuyez l'écran et l'affichage numérique avec un chiffon doux et propre.

Pulvérisez l'eau sur le chiffon et non directement sur l'appareil. Cela évitera l'apparition de moisissure à sa surface.

Nettoyez les portes, les poignées et la surface de l'armoire avec un détergent non abrasif puis séchez avec un chiffon doux.

 N'utilisez pas d'outils pointus pour éviter de rayer la surface de l'appareil. N'employez pas de diluants, de détergents automobiles, de Clorox, d'huiles étherées, de nettoyeurs abrasifs ou de solvants organiques tels que le benzène pour nettoyer. Ces produits peuvent endommager la surface de l'appareil ou entraîner un risque d'incendie.

Nettoyage intérieur


Nettoyez régulièrement l'intérieur de votre appareil. Essuyez l'intérieur du réfrigérateur avec une solution peu concentrée d'eau et de bicarbonate de soude, puis rincez à l'eau tiède avec une éponge essorée ou un chiffon. Essuyez et séchez entièrement l'intérieur avant de replacer les étagères et les balconnets.

Séchez toutes les surfaces et les accessoires.

Même si le dégivrage du congélateur s'effectue automatiquement, une mince couche de givre peut se former sur les parois intérieures si la porte est régulièrement ouverte ou reste ouverte pendant longtemps.


1- Retirez les aliments et accessoires présents dans le compartiment, débranchez l'appareil du secteur et laissez les portes ouvertes. Pour accélérer le dégivrage, veillez à bien ventiler la pièce.

2- Lorsque le dégivrage est terminé, nettoyez le congélateur comme décrit ci-dessus.

 N'utilisez pas d'objet tranchant pour retirer la glace à l'intérieur du congélateur. Après avoir séché l'intérieur, rebranchez l'appareil et remettez-le en marche.

Nettoyage des joints de porte

Veillez à nettoyer régulièrement les joints de porte. Ceux-ci peuvent en effet rester collés par des restes de nourriture ou de boisson et s'arracher lors de l'ouverture de la porte. Nettoyez le joint avec un détergent non abrasif et de l'eau tiède. Rincez et séchez après nettoyage.

 Remettez en marche l'appareil après le séchage complet des joints de la porte.

Remplacement de l'ampoule à LED :

L'ampoule à LED ne doit pas être remplacée par l'utilisateur ! Si elle est endommagée, contactez le service après-vente.



Voici quelques points à vérifier :

Problèmes :	Causes / Remèdes :
L'appareil ne fonctionne pas correctement	<ul style="list-style-type: none"> - Vérifiez si l'appareil est branché dans la prise secteur. - Vérifiez le fusible ou le circuit de votre alimentation principale, remplacez-le le cas échéant. - La température ambiante est trop basse. Abaissez la température intérieure de l'appareil à l'aide du thermostat. - Il est normal que le congélateur ne fonctionne pas au cours d'un cycle de dégivrage, ou pendant une courte période après la mise en marche de l'appareil pour protéger le compresseur.
Odeurs dans les compartiments	<ul style="list-style-type: none"> - Nettoyez l'intérieur de l'appareil. - Certains aliments, récipients ou emballages peuvent entraîner l'apparition d'odeurs.
Bruits anormaux de l'appareil	<p>Les bruits énumérés ci-après sont normaux :</p> <ul style="list-style-type: none"> - Bruit de fonctionnement du compresseur. - Bruit de déplacement d'air dû au petit ventilateur du moteur du congélateur ou dans d'autres compartiments. - Clapotis et bruits similaires à ceux de l'eau bouillante. - Bruit d'effervescence au cours du dégivrage automatique. - Bruit de cliquetis avant le démarrage du compresseur. <p>D'autres bruits, anormaux, peuvent être entendus pour les raisons énumérées ci-après. Vérifiez également ces points :</p> <ul style="list-style-type: none"> - L'appareil n'est pas de niveau. - L'arrière de l'appareil touche le mur. - Certaines bouteilles ou récipients tombent ou roulent.
Le moteur fonctionne en continu	<p>Il est normal d'entendre régulièrement le moteur fonctionner. Les circonstances suivantes peuvent être à l'origine d'un fonctionnement régulier :</p> <ul style="list-style-type: none"> - La température sélectionnée est trop basse. - Une grande quantité de denrées a été stockée dans l'appareil. - La température ambiante de la pièce où est installé l'appareil est élevée. - Les portes sont souvent ouvertes ou restent ouvertes. - Après la première mise en marche ou une longue période de non utilisation.
Une couche de givre apparaît dans les compartiments	<p>Vérifiez qu'aucun aliment ne bloque les entrées d'air et assurez-vous que les aliments sont placés d'une manière à pouvoir faire circuler l'air librement. Assurez-vous que la porte soit correctement fermée. Pour retirer le givre, référez-vous au chapitre « Entretien courant ».</p>
La température intérieure de l'appareil est tiède	<p>Les portes de l'appareil ont souvent été ouvertes ou laissées ouvertes ou des obstacles les empêchent d'être fermées. Veillez à assurer une bonne ventilation autour et au-dessus de votre appareil en ménageant un espace suffisant.</p>
La température intérieure de l'appareil est trop basse	<p>Augmentez la température en vous référant au chapitre « Mise en marche et réglage de l'appareil ».</p>
La fermeture des portes est difficile	<p>Assurez vous que l'appareil soit bien incliné vers l'arrière de 10 - 15 mm pour permettre aux portes de se fermer automatiquement. Des éléments internes empêchent les portes de se fermer.</p>



Voici quelques points à vérifier :

Problèmes :	Causes / Remèdes :
De l'eau s'écoule sur le sol	Le plateau de réception de l'eau (situé en bas à l'arrière de l'armoire) n'est peut-être pas de niveau, ou la conduite d'évacuation de l'eau (située sous le compresseur) peut ne pas être correctement positionnée pour diriger l'eau dans le plateau. La conduite d'évacuation de l'eau est peut-être bouchée. Vérifiez le plateau et la goutte à l'arrière de l'appareil.
La lampe ne fonctionne pas	<ul style="list-style-type: none"> - La lampe à LED est peut-être endommagée. Référez-vous au chapitre «Entretien courant» pour remplacer l'ampoule à LED. - Le système de contrôle éteint la lampe si la porte reste ouverte trop longtemps. Fermez la porte puis rouvrez-la pour allumer la lampe.
Fonction "Alarm stop" activée et demi-cercle bleu clignotant	<p>La température de la cavité est trop élevée.</p> <ul style="list-style-type: none"> - Vérifiez la bonne fermeture de la porte. - Ajustez le réglage de température. <p>si le défaut persiste, faire intervenir votre Service Après-Vente.</p>

Si votre afficheur affiche un code commençant par la lettre E appelez votre Service Après-Vente.



Les éventuelles interventions sur votre appareil doivent être effectuées par un professionnel qualifié dépositaire de la marque. Lors de votre appel, afin de faciliter la prise en charge de votre demande, munissez-vous de la référence commerciale de votre appareil qui figure sur l'étiquette positionnée prêt du bac à légume.

Pièces d'origine :

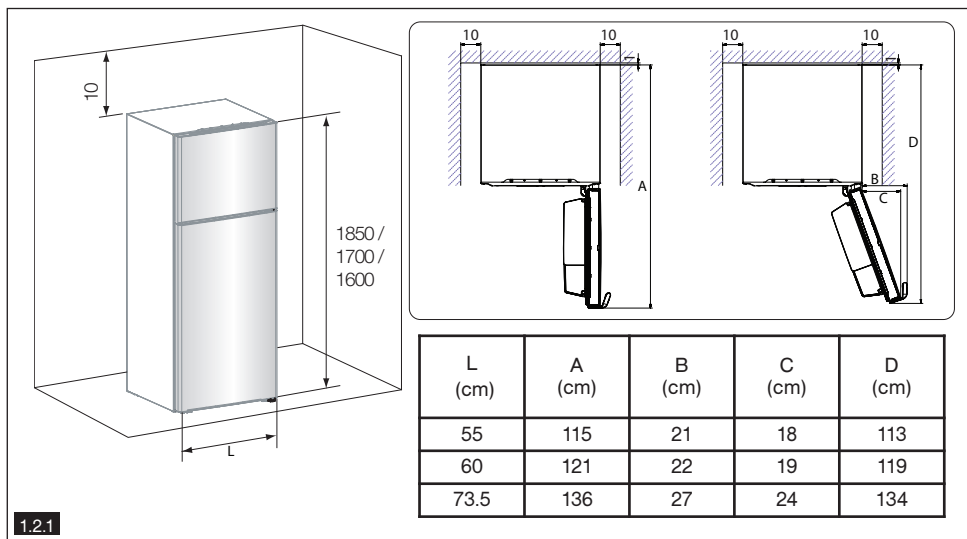
Lors d'une intervention, demandez l'utilisation exclusive de pièces détachées certifiées d'origine.



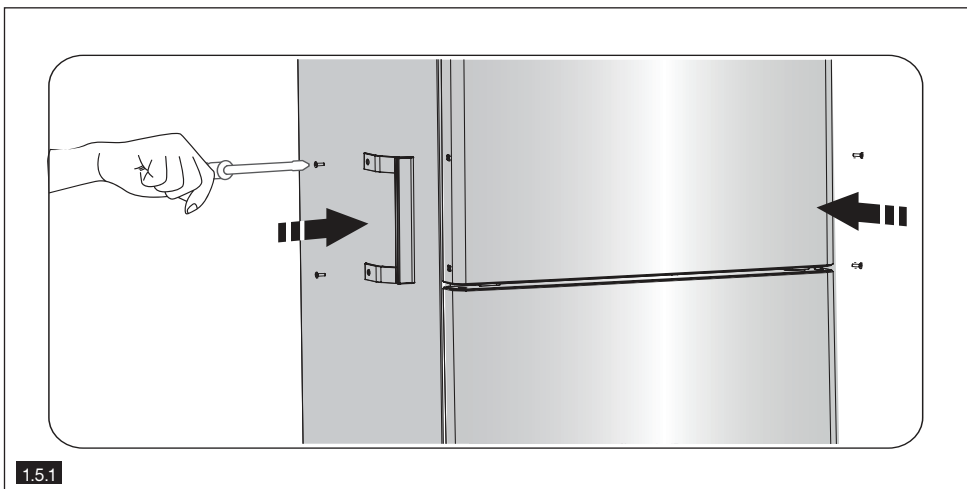
Pour tout renseignement :

www.brandt.com

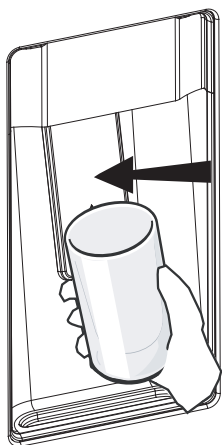
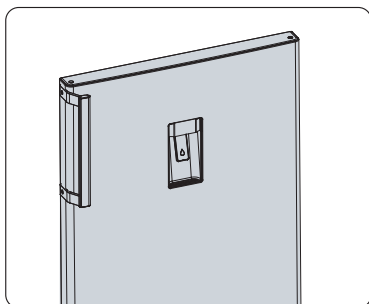
ou contactez directement votre vendeur.



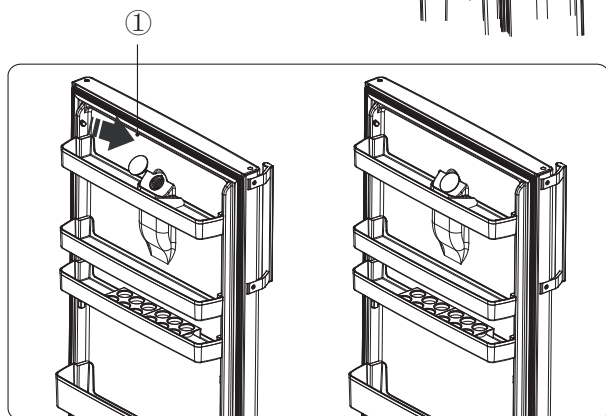
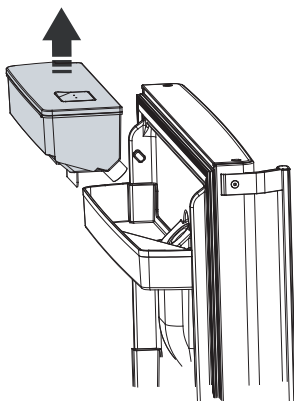
1.2.1



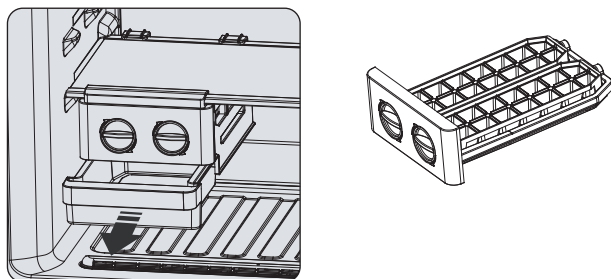
1.5.1



3.9.1



3.9.2



3.10.1