



**Register** your  
new device on  
MyBosch now and  
get free benefits:  
[bosch-home.com/  
welcome](https://bosch-home.com/welcome)



# Four encastrable

**HBA.72B.3F**

[fr] Manuel d'utilisation et notice d'installation

Pour plus d'informations, veuillez vous reporter au Guide de l'utilisateur numérique.



## Table des matières

### MANUEL D'UTILISATION

1	Sécurité.....	2
2	Prévention des dégâts matériels .....	5
3	Protection de l'environnement et économies d'énergie .....	6
4	Description de l'appareil.....	7
5	Accessoires.....	9
6	Avant la première utilisation .....	10
7	Utilisation .....	11
8	Préchauffage rapide.....	11
9	Fonctions de temps .....	11
10	Programmes .....	13
11	Sécurité enfants .....	15
12	Réglages de base.....	15
13	Nettoyage et entretien .....	16
14	Pyrolyse.....	18
15	Aide au nettoyage .....	19
16	Porte de l'appareil .....	19
17	Supports .....	23
18	Dépannage .....	23
19	Mise au rebut.....	25
20	Service après-vente .....	25
21	Comment faire.....	26
22	INSTRUCTIONS DE MONTAGE .....	31
22.1	Consignes générales de montage .....	31

## 1 Sécurité

Respectez les consignes de sécurité suivantes.

### 1.1 Indications générales

- Lisez attentivement cette notice.

- Conservez la notice ainsi que les informations produit en vue d'une réutilisation ultérieure ou pour un futur nouveau propriétaire.
- Ne branchez pas l'appareil si ce dernier a été endommagé durant le transport.

### 1.2 Utilisation conforme

Cet appareil est conçu pour être encastré uniquement. Respecter les instructions de montage spécifiques.

Seul un personnel qualifié et agréé peut raccorder l'appareil sans fiche. En cas de dommages dus à un raccordement incorrect, il n'y a aucun droit à la garantie.

Utilisez l'appareil uniquement :

- pour préparer des aliments et des boissons.
- pour un usage privé et dans les pièces fermées d'un domicile.
- jusqu'à une altitude maximale de 4000 m au-dessus du niveau de la mer.

N'utilisez pas l'appareil :

- avec une minuterie externe ou une télécommande.

### 1.3 Restrictions du périmètre utilisateurs

Les enfants de 8 ans et plus, les personnes souffrant d'un handicap physique, sensoriel ou mental ou ne détenant pas l'expérience et/ou les connaissances nécessaires pourront utiliser cet appareil à condition de le faire sous surveillance, ou que son utilisation sûre leur ait été enseignée et qu'ils aient compris les dangers qui en émanent.

Les enfants ne sont pas autorisés à jouer avec l'appareil.

Les enfants ne doivent en aucun cas s'occuper du nettoyage et de la maintenance utilisateur, sauf s'ils sont âgés de 15 ans et plus et agissent sous surveillance.

Les enfants de moins de 8 ans doivent être tenus à distance de l'appareil et du cordon d'alimentation secteur.

## 1.4 Utilisation sûre

Insérez toujours correctement les accessoires dans le four.

→ "Accessoires", Page 9

### **⚠ AVERTISSEMENT – Risque d'incendie !**

Les objets inflammables stockés dans le compartiment de cuisson peuvent prendre feu.

- ▶ N'entreposez jamais d'objets inflammables dans le compartiment de cuisson.
- ▶ En cas d'émission de fumée, éteignez l'appareil ou débranchez la prise et gardez la porte fermée pour éteindre les flammes qui pourraient être présentes.

Les résidus alimentaires, la graisse et le jus de rôti peuvent s'enflammer.

- ▶ Avant utilisation, retirer les grosses salissures présentes dans le compartiment de cuisson, sur les résistances de chauffe et sur les accessoires.

Vous risquez de créer un courant d'air si vous ouvrez la porte de l'appareil. Le papier sulfurisé peut toucher les résistances chauffantes et s'enflammer.

- ▶ Ne posez jamais de papier sulfurisé non fixé sur un accessoire lors du préchauffage et pendant la cuisson.
- ▶ Coupez toujours le papier sulfurisé à la bonne taille et lestez-le avec un plat ou un moule de cuisson.

### **⚠ AVERTISSEMENT – Risque de brûlures !**

Pendant leur utilisation, l'appareil et ses pièces accessibles deviennent très chauds.

- ▶ Il convient d'être prudent afin d'éviter tout contact avec les résistances chauffantes.
- ▶ Veuillez tenir à l'écart les enfants âgés de moins de 8 ans.

Les récipients ou les accessoires deviennent très chauds.

- ▶ Toujours utiliser des maniques pour retirer le récipient ou l'accessoire chaud du compartiment de cuisson.

Les vapeurs d'alcool peuvent s'enflammer dans un compartiment de cuisson chaud. La porte de l'appareil peut s'ouvrir violemment. Des vapeurs chaudes et des flammes peuvent s'échapper.

- ▶ Si votre plat contient de l'alcool fort, dosez-le uniquement en petite quantité.
- ▶ Ne faites pas chauffer de spiritueux ( $\geq 15$  % vol.) à l'état non dilué (par ex. pour arroser des aliments).
- ▶ Ouvrez la porte de l'appareil avec précaution.

### **⚠ AVERTISSEMENT – Risque de brûlure !**

Les éléments accessibles deviennent chauds pendant le fonctionnement.

- ▶ Ne jamais toucher les éléments chauds.
- ▶ Éloigner les enfants.

De la vapeur chaude peut s'échapper lors de l'ouverture de la porte de l'appareil. La vapeur n'est pas visible selon sa température.

- ▶ Ouvrir la porte de l'appareil avec précaution.
- ▶ Éloignez les enfants.

La présence d'eau dans un compartiment de cuisson chaud peut générer de la vapeur d'eau chaude.

- ▶ Ne jamais verser d'eau dans le compartiment de cuisson chaud.

### **⚠ AVERTISSEMENT – Risque de blessure !**

Un verre de porte d'appareil rayé peut se fendre.

- ▶ N'utilisez pas de nettoyants abrasifs ni de racloirs métalliques tranchants pour nettoyer la vitre de la porte du four, car ils peuvent rayer la surface.

L'appareil et ses pièces accessibles peuvent présenter des arêtes coupantes.

- ▶ Prudence lors de la manipulation et du nettoyage.

Si possible, portez des gants de protection. Les charnières de la porte de l'appareil bougent à l'ouverture et à la fermeture de la porte et vous pouvez vous pincer.

- ▶ Ne jamais mettre les doigts dans la zone des charnières.

Certaines pièces situées à l'intérieur de la porte de l'appareil peuvent présenter des arêtes coupantes.

- ▶ Portez des gants de protection.

Les vapeurs d'alcool peuvent s'enflammer dans le compartiment de cuisson chaud et la porte de l'appareil peut s'ouvrir et, le cas échéant, tomber. Les vitres des portes peuvent se briser et se fendre.

→ "Prévention des dégâts matériels",  
Page 5

- ▶ Si votre plat contient de l'alcool fort, dosez-le uniquement en petite quantité.
- ▶ Ne faites pas chauffer de spiritueux (≥ 15 % vol.) à l'état non dilué (par ex. pour arroser des aliments).
- ▶ Ouvrez la porte de l'appareil avec précaution.

### **⚠ AVERTISSEMENT – Risque d'électrocution !**

Les réparations non conformes sont dangereuses.

- ▶ Seul un personnel dûment qualifié peut entreprendre des réparations sur l'appareil.
- ▶ Seules des pièces de rechange d'origine peuvent être utilisées pour réparer l'appareil.
- ▶ En cas d'endommagement du cordon d'alimentation secteur, celui-ci doit être remplacé par un personnel qualifié.

Le cordon d'alimentation pose un danger si sa gaine de protection est endommagée.

- ▶ Ne mettez jamais en contact le cordon d'alimentation avec des sources de chaleur et des pièces chaudes de l'appareil.
- ▶ Ne mettez jamais en contact le cordon d'alimentation avec des pointes acérées ou arêtes tranchantes.
- ▶ Ne pliez, n'écrasez ou ne modifiez jamais le cordon d'alimentation.

L'infiltration d'humidité peut occasionner un choc électrique.

- ▶ Ne pas utiliser de nettoyeur vapeur ou haute pression pour nettoyer l'appareil.

Un appareil endommagé ou un cordon d'alimentation secteur endommagé est dangereux.

- ▶ N'utilisez jamais un appareil endommagé.
- ▶ Ne tirez jamais sur le cordon d'alimentation secteur pour débrancher l'appareil du secteur. Débranchez toujours la fiche du cordon d'alimentation secteur.
- ▶ Si l'appareil ou le cordon d'alimentation secteur est endommagé, débranchez immédiatement le cordon d'alimentation sec-

teur ou coupez le fusible dans le boîtier à fusibles.

- ▶ Appelez le service après-vente.  
→ Page 25

### **⚠ AVERTISSEMENT – Risque d'asphyxie !**

Les enfants risquent de s'envelopper dans les matériaux d'emballage ou de les mettre sur la tête et de s'étouffer.

- ▶ Conserver les matériaux d'emballage hors de portée des enfants.
- ▶ Ne jamais laisser les enfants jouer avec les emballages.

Les enfants risquent d'inhaler ou d'avalier des petits morceaux et s'étouffer.

- ▶ Conserver les petites pièces hors de portée des enfants.
- ▶ Ne pas laisser les enfants jouer avec les petites pièces.

## **1.5 Ampoule halogène**

### **⚠ AVERTISSEMENT – Risque de brûlures !**

Les ampoules du compartiment de cuisson deviennent très chaudes. Le risque de brûlure persiste encore un certain temps après les avoir éteintes.

- ▶ Ne touchez pas à l'ampoule en verre.
- ▶ Évitez tout contact avec la peau lors du nettoyage.

### **⚠ AVERTISSEMENT – Risque d'électrocution !**

Lors du remplacement de la lampe, les contacts de la douille d'ampoule sont sous tension.

- ▶ Avant de changer la lampe, assurez-vous que l'appareil est éteint pour éviter tout risque de choc électrique.
- ▶ De plus, débranchez la fiche secteur ou coupez le fusible dans le boîtier à fusibles.

## **1.6 Fonction de nettoyage**

### **⚠ AVERTISSEMENT – Risque d'incendie !**

Le jus de cuisson, la graisse et les restes de nourriture épars peuvent s'enflammer au cours de la fonction de nettoyage.

- ▶ Avant chaque démarrage de la fonction de nettoyage, enlevez les grosses salissures présentes dans le compartiment de cuisson.
- ▶ Ne nettoyez jamais les accessoires en même temps.

L'extérieur de l'appareil devient très chaud lors de la fonction de nettoyage.

- ▶ N'accrochez jamais d'objet inflammable, tel qu'un torchon à vaisselle, à la poignée de la porte.
- ▶ Gardez la façade de l'appareil dégagée.
- ▶ Éloignez les enfants.

Si le joint de porte est endommagé, une intense chaleur s'échappe au niveau de la porte.

- ▶ Ne récurvez pas les joints et ne les retirez pas.
- ▶ N'utilisez jamais l'appareil avec un joint endommagé ou sans joint.

### **⚠ AVERTISSEMENT – Risque de préjudice grave pour la santé !**

L'appareil devient très chaud lors de la fonction de nettoyage. Le revêtement anti-adhérent des plaques et des moules est détruit et il se dégage des gaz toxiques.

- ▶ Ne nettoyez jamais les tôles ni les moules à revêtement anti-adhérent avec la fonction de nettoyage.
- ▶ Ne nettoyez jamais les accessoires en même temps.

### **⚠ AVERTISSEMENT – Risque de préjudice pour la santé !**

La fonction de nettoyage chauffe le compartiment de cuisson à une très forte température, pour que les résidus provenant du rôtissage, des grillades et de la cuisson soient réduits en cendres. Des fumées sont en même temps libérées et risquent d'irriter les muqueuses.

- ▶ Pendant la fonction de nettoyage, bien aérer la cuisine.
- ▶ Ne restez pas longtemps dans la pièce.
- ▶ Éloignez les enfants et les animaux.

### **⚠ AVERTISSEMENT – Risque de brûlures !**

Le compartiment de cuisson devient très chaud pendant la fonction de nettoyage.

- ▶ N'ouvrez jamais la porte de l'appareil.
- ▶ Laissez l'appareil refroidir.
- ▶ Éloignez les enfants.

**⚠** L'extérieur de l'appareil devient très chaud lors de la fonction de nettoyage.

- ▶ Ne touchez jamais la porte de l'appareil.
- ▶ Laissez l'appareil refroidir.
- ▶ Éloignez les enfants.

## **2 Prévention des dégâts matériels**

### **2.1 De manière générale**

#### **ATTENTION !**

Les vapeurs d'alcool peuvent s'enflammer dans le compartiment de cuisson chaud et entraîner des dommages durables sur l'appareil. En cas de déflagration, la porte de l'appareil peut s'ouvrir et, le cas échéant, tomber. Les vitres des portes peuvent se briser et se fendre. La dépression qui en résulte peut entraîner une forte déformation du compartiment de cuisson vers l'intérieur.

- ▶ Ne faites pas chauffer de spiritueux ( $\geq 15$  % vol.) à l'état non dilué (par ex. pour arroser des aliments). L'eau qui se trouve sur le fond du compartiment de cuisson lors du fonctionnement de l'appareil à des températures supérieures à  $120$  °C endommage l'émail.
- ▶ Ne faites pas fonctionner l'appareil lorsque de l'eau se trouve sur le fond du compartiment de cuisson.
- ▶ Essuyez l'eau du fond du compartiment de cuisson avant toute utilisation.

Si vous placez des objets sur le fond du compartiment de cuisson au-delà de  $50$  °C, cela risque de provoquer une accumulation de chaleur. Les temps de cuisson ne correspondent alors plus et l'émail est endommagé.

- ▶ Ne placez pas d'accessoires, de papier sulfurisé ni de papier d'aluminium de quelque nature que ce soit sur le fond du compartiment de cuisson.
- ▶ Placez un récipient sur le fond du compartiment de cuisson uniquement lorsqu'une température inférieure à  $50$  °C est réglée.

La présence d'eau dans le compartiment de cuisson chaud peut générer de la vapeur d'eau. Le changement de température peut endommager le fond du compartiment de cuisson.

- ▶ Ne jamais verser d'eau dans le compartiment de cuisson chaud.
- ▶ Ne jamais placer de plat avec de l'eau sur le fond du compartiment de cuisson.

Une humidité prolongée dans le compartiment de cuisson favorise la formation de corrosion.

- ▶ Laissez sécher le compartiment de cuisson après utilisation.
- ▶ Ne conservez pas d'aliments humides dans le compartiment de cuisson pendant une longue durée.
- ▶ Ne stockez pas de plats dans le compartiment de cuisson.
- ▶ Ne coincez rien dans la porte de l'appareil.

Le jus de fruits qui goutte de la plaque laisse des taches définitives.

- ▶ Ne pas garnir trop la plaque à pâtisserie en cas de gâteaux aux fruits très juteux.
- ▶ Utiliser de préférence la lèchefrite à bords hauts.

Du produit de nettoyage pour four dans le compartiment de cuisson chaud endommage l'émail.

- ▶ Ne jamais utiliser de produit de nettoyage pour four dans un compartiment de cuisson chaud.
- ▶ Avant le réchauffement suivant, éliminer complètement les résidus du compartiment de cuisson et de la porte de l'appareil.

Si le joint est fortement encrassé, la porte de l'appareil ne se ferme plus correctement pendant le fonctionnement. Les façades des meubles adjacents peuvent être endommagées.

- ▶ Veillez à ce que le joint soit toujours propre.
- ▶ N'utilisez jamais l'appareil avec un joint endommagé ou sans joint.

L'utilisation de la porte de l'appareil comme surface d'assise ou de support peut endommager la porte de l'appareil.

- ▶ Ne montez pas, ne vous asseyez pas, ne vous suspendez pas et ne vous appuyez pas sur la porte de l'appareil.

- ▶ Ne pas déposer de récipients ou des accessoires sur la porte de l'appareil.

En fonction du modèle d'appareil, les accessoires risquent de griffer la vitre de la porte en refermant la porte de l'appareil.

- ▶ Toujours veiller à insérer les accessoires jusqu'à la butée dans le compartiment de cuisson.

Du film d'aluminium sur la vitre de la porte peut conduire à des décolorations définitives.

- ▶ Une feuille d'aluminium placée dans le compartiment de cuisson ne doit pas entrer en contact avec la vitre de la porte.

## 3 Protection de l'environnement et économies d'énergie

### 3.1 Élimination de l'emballage

Les emballages sont écologiques et recyclables.

- ▶ Veuillez éliminer les pièces détachées après les avoir triées par matière.



Éliminez l'emballage en respectant l'environnement.

Laissez décongeler les plats surgelés avant de les préparer.

- Vous économisez ainsi l'énergie nécessaire pour décongeler les plats.

Vous trouverez des informations sur les produits selon les normes (UE) 65/2014 et (UE) 66/2014 sous le label énergétique et sur Internet, sur la page produit de votre appareil.

#### Remarque :

L'appareil consomme :

- en mode veille avec l'écran allumé, max. 1 W
- en mode veille avec l'écran éteint, max. 0,5 W

### 3.2 Économiser de l'énergie

Si vous respectez les instructions suivantes, votre appareil consommera moins de courant.

Préchauffez l'appareil uniquement si la recette ou les recommandations de réglage le préconisent.

→ "Comment faire", Page 26

- Ne pas préchauffer l'appareil vous permet d'économiser jusqu'à 20 % d'énergie.

Utilisez des moules de couleur foncée, laqués noirs ou émaillés.

- Ces types de moule absorbent particulièrement bien la chaleur.

Ouvrez le moins possible la porte de l'appareil pendant son fonctionnement.

- La température du compartiment de cuisson est maintenue et l'appareil n'a pas besoin de chauffer.

Faites cuire plusieurs mets directement l'un après l'autre ou simultanément.

- Le compartiment de cuisson est chauffé après la première cuisson. Le temps de cuisson diminue ainsi pour le gâteau suivant.

Si les temps de cuisson sont longs, éteignez l'appareil 10 minutes avant la fin du temps de cuisson.

- La chaleur résiduelle est suffisante pour terminer de cuire le plat.

Retirez les accessoires non utilisés du compartiment de cuisson.

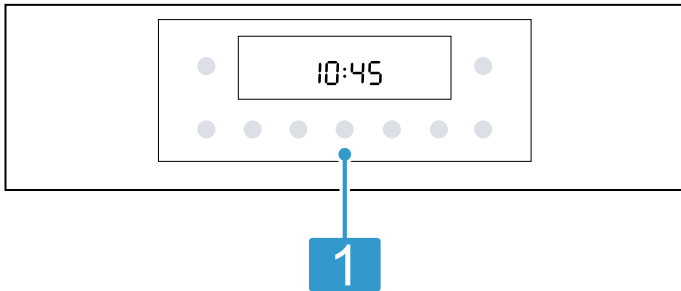
- Les accessoires inutiles ne doivent pas être chauffés.

## 4 Description de l'appareil

### 4.1 Éléments de commande

Le champ de commande vous permet de configurer toutes les fonctions de votre appareil et vous donne des informations sur l'état de fonctionnement.

**Remarque :** Selon le type d'appareil, les détails représentés sur la photo peuvent différer, p. ex. par sa couleur et sa forme.



#### 1 Touches et affichage

Les touches sont des surfaces tactiles. Pour sélectionner une fonction, il suffit d'effleurer légèrement le champ correspondant. L'affichage indique le symbole des fonctions actives et les fonctions de temps.  
→ "Touches et affichage", Page 7

### 4.2 Touches et affichage

Les touches vous permettent de régler différentes fonctions de votre appareil. L'écran affiche les réglages. Si une fonction est active, le symbole correspondant s'allume. Le symbole de l'heure ☺ s'allume uniquement si vous modifiez l'heure.






### 4.3 Modes de cuisson et fonctions

Pour vous permettre de toujours trouver le mode de cuisson adapté à vos mets, nous vous expliquons ci-après les différences et les utilisations.

Lorsque vous sélectionnez un mode de cuisson, l'appareil vous propose une température ou un niveau approprié. Vous pouvez accepter ces valeurs ou les modifier dans la plage spécifiée.

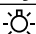

Symbole	Mode de cuisson	Utilisation et mode de fonctionnement
	Gril, grande surface Positions gril : 1 = faible 2 = moyenne 3 = forte	Griller des mets peu épais, tels que des légumes, des saucisses ou des toasts. Pour gratiner des mets. Toute la surface située sous la résistance chauffante du gril est chauffée.
	Gril air pulsé 30-275 °C	Cuire de la volaille, des poissons entiers ou des gros morceaux de viande. La résistance chauffante du gril et le ventilateur fonctionnent en alternance. Le ventilateur répartit l'air chaud autour du mets.

Symbole	Fonction
	Allumer ou éteindre l'appareil.
	Appui bref : démarrer ou interrompre le fonctionnement. Maintien de la touche enfoncée pendant environ 3 secondes : annuler le fonctionnement.
	Ouvrez les menus des Modes de cuisson et d'autres fonctions. → "Modes de cuisson et fonctions", Page 7
	Sélectionnez la température ou la position gril pour le compartiment de cuisson. → "Température et positions de réglage", Page 8
	Sélectionnez un poids pour les programmes. → "Programmes", Page 13
	Sélectionnez une fonction, par exemple un mode de cuisson. Réduisez ou augmentez les valeurs de réglage.
	Sélectionnez l'heure ☺, la minuterie ⌘, la durée  →  et la fin → . Pour sélectionner les fonctions de temps individuelles, appuyez plusieurs fois sur la touche ☺. → "Fonctions de temps", Page 11
	Préchauffez rapidement le compartiment de cuisson, sans accessoire. → "Préchauffage rapide", Page 11
	Sélectionnez la fonction de nettoyage pour le compartiment de cuisson. → "Pyrolyse", Page 18 → "Aide au nettoyage", Page 19
	Pour activer ou désactiver la sécurité enfants, maintenez la touche enfoncée pendant environ 3 secondes. → "Sécurité enfants", Page 15

Symbole	Mode de cuisson	Utilisation et mode de fonctionnement
	Chaleur tournante douce 125 - 275 °C	Cuire délicatement les mets sélectionnés sur un niveau sans les préchauffer. Le ventilateur répartit uniformément dans le compartiment de cuisson la chaleur de la résistance circulaire située dans la paroi arrière. Le plat cuisiné est préparé progressivement avec la chaleur résiduelle. Laisser la porte de l'appareil fermée pendant la cuisson. Le plat cuisiné est préparé progressivement avec la chaleur résiduelle. Laisser la porte de l'appareil fermée pendant la cuisson. Si vous ouvrez la porte de l'appareil, même brièvement, l'appareil continue ensuite à chauffer sans utiliser la chaleur résiduelle. Ce mode de cuisson est utilisé pour déterminer la consommation d'énergie en mode recirculation de l'air et la classe d'efficacité énergétique.
	Chaleur tournante 3D 30-275 °C	Cuire ou rôtir sur un ou plusieurs niveaux. Le ventilateur répartit uniformément dans le compartiment de cuisson la chaleur de la résistance circulaire située dans la paroi arrière.
	Convection naturelle 30-275 °C	Cuire ou rôtir de manière traditionnelle sur un niveau. Ce mode de cuisson convient particulièrement pour les gâteaux avec garniture fondante. La chaleur est diffusée uniformément par la voûte et la sole. Ce mode de cuisson est utilisé pour déterminer la consommation d'énergie en mode conventionnel.
	Position pizza 30-275 °C	Préparer des pizzas ou des mets qui requièrent beaucoup de chaleur par le dessous. La résistance chauffante inférieure et la résistance circulaire dans la paroi arrière chauffent.
	Air Fry 30-275 °C	Cuire des mets pour les rendre croustillants sur un seul niveau avec peu de matières grasses. Convient particulièrement aux mets habituellement frites dans l'huile, par ex. frites.

## Autres fonctions

Vous trouverez ici un aperçu des autres fonctions disponibles avec le sélecteur de fonctions ou via le menu de votre appareil.

Symbole	Fonction	Utilisation
	Éclairage	Éclairer le compartiment de cuisson sans chauffage. → "Éclairage", Page 9
	Programmes	Utiliser les valeurs de réglage programmées pour différents mets. → "Programmes", Page 13

## 4.4 Température et positions de réglage

Différents réglages existent pour les modes de cuisson et les fonctions.

Ces réglages apparaissent à l'affichage.

La température est réglable par pas de 1 degré jusqu'à 100 °C, puis par pas de 5 degrés.

**Remarque :** Si vous réglez le gril à la position 3, l'appareil abaisse la température à la position 1 après environ 20 minutes.

### Voyant de chauffe

L'appareil vous indique quand il chauffe.

Lorsque l'appareil chauffe, le symbole  s'allume.

Lorsque vous préchauffez le four, le moment optimal pour l'enfournement de votre mets est atteint dès que le symbole s'éteint.

### Remarques

- Le témoin de chauffe apparaît uniquement pour les modes de cuisson pour lesquels une température est réglée. Pour les positions gril par exemple, le témoin de chauffe n'apparaît pas.

- Si, au démarrage d'un programme, la température du compartiment de cuisson est trop élevée,  $h$  apparaît pour certains modes de cuisson. Éteignez l'appareil et laissez-le refroidir. Ensuite remettez-le en marche.
- En raison de l'inertie thermique, la température affichée peut être légèrement différente de la température réelle du compartiment de cuisson.

## 4.5 Compartiment de cuisson

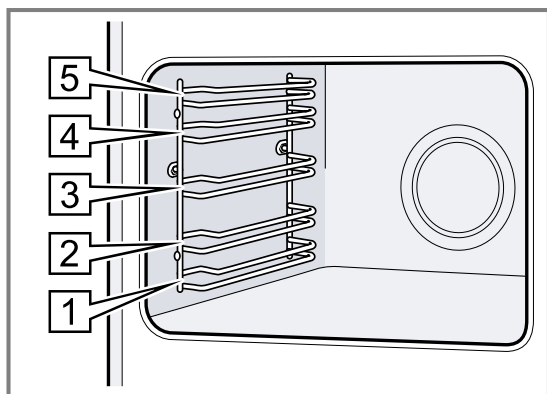
Les fonctions du compartiment de cuisson facilitent l'utilisation de votre appareil.

### Supports

Vous pouvez insérer des accessoires à différentes hauteurs dans les supports du compartiment de cuisson. Votre appareil possède 5 niveaux d'enfournement. Les hauteurs d'enfournement se comptent de bas en haut.

Vous pouvez retirer les supports, par exemple pour les nettoyer.

→ "Supports", Page 23



## Éclairage

La lampe du four éclaire le compartiment de cuisson. Dans la plupart des modes de cuisson et avec la plupart des fonctions, l'éclairage reste allumé pendant le fonctionnement. L'éclairage s'éteint lorsque le programme est terminé.

La fonction de la lampe du four dans le menu vous permet d'allumer l'éclairage sans chauffage. L'éclairage s'éteint de nouveau automatiquement après environ 15 minutes.

## Ventilateur de refroidissement

Le ventilateur de refroidissement s'allume automatiquement pendant le fonctionnement. L'air s'échappe au-dessus de la porte.

L'appareil détecte un niveau d'humidité élevé dans le compartiment de cuisson. Pour réguler l'humidité, l'intensité et le bruit de fonctionnement du ventilateur de refroidissement peuvent varier.

### ATTENTION !

La couverture des fentes d'aération entraîne une surchauffe de l'appareil.

- ▶ Ne pas couvrir les fentes d'aération.

Le ventilateur continue de fonctionner un certain temps pour permettre à l'appareil de refroidir plus vite une fois le programme terminé.

## Porte de l'appareil

Si vous ouvrez la porte de l'appareil en cours de programme, l'appareil continue de fonctionner.

# 5 Accessoires

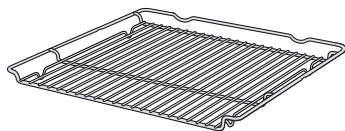
Utilisez uniquement des accessoires d'origine. Ils ont été spécialement conçus pour votre appareil.

**Remarque :** Lorsque l'accessoire devient chaud, il peut se déformer. Cette déformation n'a aucun effet sur sa fonction. Quand il refroidit, la déformation disparaît.

Les accessoires livrés peuvent diverger en fonction du type d'appareil.

## Accessoires

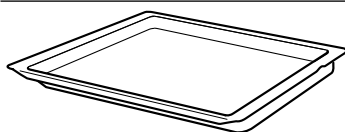
Grille



## Utilisation

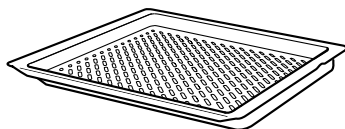
- Moules à gâteau
- Plats à gratin
- Vaisselle
- Viande, par ex. rôtis ou pièces à griller
- Plats surgelés

Lèchefrite



- Gâteaux moelleux
- Pâtisseries
- Pain
- Gros rôtis
- Plats surgelés
- Recueillir les liquides qui s'égouttent, par exemple la graisse lors de la cuisson sur le gril.

Air Fry & plaque de gril, émaillée et perforée



- Cuire des aliments, habituellement frits dans l'huile, jusqu'à ce qu'ils soient croustillants, par ex : pommes des frites.
- Griller des mets.

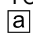
## 5.1 Fonction d'arrêt

La fonction d'arrêt empêche le basculement de l'accessoire lors de son extraction.

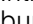
Vous pouvez retirer l'accessoire à peu près à mi-chemin jusqu'à ce qu'il s'enclenche en place. La sécurité anti-basculement fonctionne uniquement si vous enfournez les accessoires dans le bon sens dans le compartiment de cuisson.

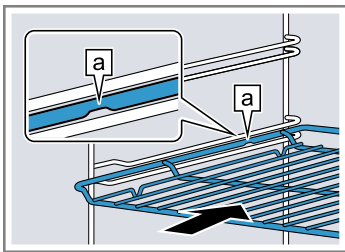
## 5.2 Insérer les accessoires dans le compartiment de cuisson


Insérez toujours les accessoires dans le bon sens dans le compartiment de cuisson. C'est la seule façon de pouvoir retirer les accessoires à peu près à moitié sans les faire basculer.

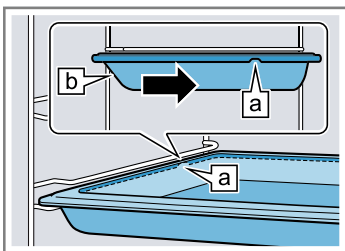
1. Tournez l'accessoire de manière à ce que l'encoche  se trouve à l'arrière et pointe vers le bas.

2. Introduisez l'accessoire entre les deux barres de guidage d'un niveau d'enfournement.

Grille Introduisez la grille avec la courbure  vers le bas, la face ouverte vers la porte de l'appareil.



Plaque par ex. lèchefrite ou plaque à pâtisserie Introduisez la plaque en orientant la partie biseautée  vers la porte de l'appareil.

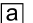


3. Introduisez complètement l'accessoire pour qu'il ne touche pas la porte de l'appareil.

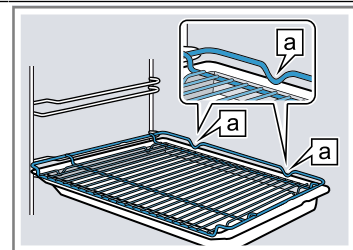
**Remarque :** Retirez du compartiment de cuisson les accessoires dont vous n'avez pas besoin pendant le fonctionnement.

### Combiner les accessoires

Pour recueillir le liquide qui s'égoutte, vous pouvez combiner la grille avec la lèchefrite.

1. Placez la grille sur la lèchefrite de manière à ce que les deux écarteurs  se trouvent sur le bord arrière de la lèchefrite.
2. Introduisez la lèchefrite entre les deux barres de guidage d'un niveau d'enfournement. Ce faisant, la grille se trouve au-dessus de la barre de guidage supérieure.

Grille sur lèchefrite



### 5.3 Autres accessoires

Vous pouvez acheter des accessoires auprès du service après-vente, dans les commerces spécialisés ou sur Internet.

Vous trouverez un large choix d'accessoires pour votre appareil sur Internet ou dans nos brochures : [www.bosch-home.com](http://www.bosch-home.com)

Les accessoires sont spécifiques à l'appareil. Lors de l'achat, indiquez toujours la désignation exacte de votre appareil (E-Nr.).

Pour connaître les accessoires disponibles pour votre appareil, consultez notre boutique en ligne ou le service après-vente.

## 6 Avant la première utilisation

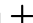
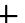
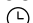
Effectuez les réglages pour la première mise en service. Nettoyez l'appareil et les accessoires.

### 6.1 Première mise en service :

Vous devez effectuer les réglages pour la première mise en service avant de pouvoir utiliser votre appareil.

#### Réglage de l'heure

Après avoir branché l'appareil ou après une panne de courant, l'heure clignote dans l'affichage. L'heure démarre à 12:00 heures. Réglez l'heure actuelle.

1. Réglez l'heure à l'aide de la touche  ou .
  2. Appuyez sur la touche .
- ✓ L'écran affiche l'heure réglée.

### 6.2 Nettoyage de l'appareil avant la première utilisation

Avant de préparer des mets pour la première fois avec l'appareil, nettoyez le compartiment de cuisson et les accessoires.

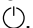
1. Retirer les informations produit et les accessoires du compartiment de cuisson. Retirer les résidus d'emballage, tels que les billes de polystyrène et le ruban adhésif de l'intérieur et de l'extérieur de l'appareil.
2. Essuyer les surfaces lisses du compartiment de cuisson avec un chiffon doux et humide.
3. Réglez le mode de cuisson et la température. → "Utilisation", Page 11

Mode de cuisson	Chaleur tournante 3D
Température	maximale
Durée	1 heure

4. Aérer la cuisine tant que l'appareil chauffe.
5. Éteindre l'appareil après la durée indiquée.
6. Lorsque l'appareil a refroidi, nettoyez les surfaces lisses du compartiment de cuisson avec du produit de nettoyage et une lavette.
7. Nettoyer soigneusement les accessoires avec du produit de nettoyage et une lavette ou une brosse douce.

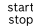
## 7 Utilisation

### 7.1 Allumer et éteindre l'appareil

- ▶ Pour allumer ou éteindre l'appareil, appuyez sur la touche .

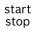
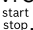
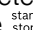
### 7.2 Démarrer le fonctionnement

Vous devez démarrer chaque fonctionnement.


- ▶ Démarrez le fonctionnement à l'aide de .


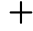

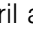
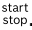
### 7.3 Annuler ou interrompre le fonctionnement

Vous pouvez interrompre brièvement le fonctionnement et le poursuivre de nouveau. Si vous annulez complètement le fonctionnement, les réglages seront réinitialisés.

- Pour interrompre brièvement le fonctionnement :
  - Appuyez brièvement sur .
  - Pour poursuivre le fonctionnement, appuyez de nouveau sur .
- Pour annuler complètement le fonctionnement, maintenez la touche  enfoncée pendant environ 3 secondes.

### 7.4 Réglage du mode de cuisson et de la température

**Condition :** Le menu des modes de cuisson  est sélectionné.



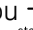
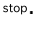
- Réglez le mode de cuisson avec  ou .
- Appuyez sur  $^{\circ}\text{C}/\text{kg}$ .
- Réglez la température ou la position gril avec  ou .
- Démarrez le fonctionnement à l'aide de .
- ✓ L'appareil commence à chauffer.
5. Lorsque votre mets est prêt, éteignez l'appareil.

**Conseil :** Vous trouverez le mode de cuisson le plus adapté à vos mets dans la description des modes de cuisson.

→ "Modes de cuisson et fonctions", Page 7



#### Modification du mode de cuisson

Vous pouvez modifier le mode de cuisson à tout moment. Le fonctionnement est interrompu.

- Appuyez sur .
- Modifiez le mode de cuisson avec  ou .
- Démarrez le fonctionnement à l'aide de .

#### Modification de la température

Vous pouvez modifier la température à tout moment.

- ▶ Modifiez la température ou la position gril avec  ou .
- ✓ Au bout de quelques secondes, l'appareil valide la modification.


## 8 Préchauffage rapide


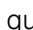
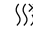

Pour gagner du temps, vous pouvez raccourcir la durée de chauffe à l'aide du chauffage rapide.

### 8.1 Régler le préchauffage rapide

Afin d'obtenir un résultat de cuisson uniforme, enfournez le plat dans le compartiment de cuisson uniquement lorsque le préchauffage rapide est fini.

**Remarque :** Réglez une durée uniquement lorsque le préchauffage rapide est terminé.


- Réglez un mode de cuisson adapté.  
Les modes de cuisson adaptés sont les suivants :
  - Chaleur tournante 3D 

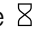
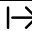
- Convection naturelle 
- Réglez une température à partir de 100 °C.  
À partir d'une température de consigne de 200 °C, la fonction de préchauffage rapide se déclenche automatiquement.
  - Si le préchauffage rapide ne s'allume pas automatiquement, appuyez sur .
  - ✓  apparaît.
  - ✓ Le préchauffage rapide débute après quelques secondes.
  - ✓ Un signal retentit lorsque le chauffage rapide est terminé et le symbole  disparaît de l'affichage.
  4. Enfournez le plat dans le compartiment de cuisson.

## 9 Fonctions de temps

Votre appareil dispose de différentes fonctions de temps qui vous permettent de gérer son utilisation.

### 9.1 Vue d'ensemble des fonctions de temps

Utilisez la touche  pour sélectionner les différentes fonctions de temps.

Fonction de temps	Utilisation
Minuterie 	Vous pouvez régler la minuterie indépendamment du programme. Elle n'influence pas l'appareil.
Durée 	Si vous réglez une durée pour un programme, l'appareil s'arrête automatiquement de chauffer après écoulement de cette durée.

Fonction de temps	Utilisation
Fin →	Vous pouvez régler l'heure de la fin de programme. L'appareil démarre automatiquement afin que le programme soit terminé à l'heure souhaitée.
Heure ☹	Vous pouvez régler l'heure.

## 9.2 Réglage de la minuterie

La minuterie fonctionne indépendamment du programme. Vous pouvez régler la minuterie jusqu'à 23 heures et 59 minutes lorsque l'appareil est allumé ou éteint. Un signal sonore spécifique est émis pour vous permettre de distinguer si le temps écoulé est celui de la minuterie ou d'une durée.

- Appuyez sur la touche ☹ à plusieurs reprises jusqu'à ce que ⌘ apparaisse.
- Réglez le temps de la minuterie à l'aide de la touche — ou +.

Touche	Valeur de référence
—	5 minutes
+	10 minutes

Le temps de la minuterie peut se régler par pas de 30 secondes jusqu'à 10 minutes. Ensuite les incréments de temps deviennent plus grands à mesure que la valeur est plus élevée.

- ✓ La minuterie se met en marche quelques secondes plus tard et le temps de la minuterie s'écoule.
  - ✓ Un signal retentit dès que le temps de la minuterie est écoulé et l'affichage l'indique comme étant sur zéro.
- Appuyez sur n'importe quelle touche pour éteindre la minuterie.

### Modification de la minuterie

Vous pouvez à tout moment modifier le temps de la minuterie.

**Condition :** ⌘ est indiqué dans l'affichage.

- ▶ Modifiez la minuterie à l'aide de la touche — ou +.
- ✓ Au bout de quelques secondes, l'appareil valide la modification.

### Annulation de la minuterie

Vous pouvez à tout moment annuler le temps la minuterie.

**Condition :** ⌘ est indiqué dans l'affichage.

- ▶ Réinitialisez le temps de la minuterie sur zéro à l'aide de la touche —.
- ✓ Au bout de quelques secondes, l'appareil valide la modification et ⌘ s'éteint.

## 9.3 Réglage de la durée

Vous pouvez régler la durée de fonctionnement jusque 23 heures et 59 minutes.

**Condition :** Un mode de cuisson et une température ou un niveau sont réglés.

- Appuyez sur la touche ☹ à plusieurs reprises jusqu'à ce que |→ apparaisse.
- Réglez la durée à l'aide de la touche — ou +.

Touche	Valeur de référence
—	10 minutes
+	30 minutes

Jusqu'à une heure, la durée peut être réglée par tranche de 1 minute, puis par tranches de 5 minutes.

- Démarrez le fonctionnement à l'aide de <sup>start</sup>stop.
- ✓ L'appareil commence à chauffer.
- ✓ Dès que la durée est écoulée, un signal retentit et la durée affichée indique zéro.
- Lorsque la durée est écoulée :
  - Pour arrêter le signal prématurément, appuyez sur n'importe quelle touche.
  - Pour régler de nouveau une durée, appuyez sur la touche +.
  - Lorsque votre mets est prêt, éteignez l'appareil.

### Modification de la durée

Vous pouvez modifier la durée à tout moment.

**Condition :** |→ est indiqué dans l'affichage.

- ▶ Modifiez la durée à l'aide de la touche — ou +.
- ✓ Au bout de quelques secondes, l'appareil valide la modification.

### Annulation de la durée

Vous pouvez annuler la durée à tout moment.

**Condition :** |→ est indiqué dans l'affichage.

- ▶ Réinitialisez la durée à l'aide de la touche —.
- ✓ Au bout de quelques secondes, l'appareil valide la modification et continue à chauffer sans durée.

## 9.4 Réglage de la fin

Vous pouvez différer l'heure de la fin de la durée jusqu'à 23 heures et 59 minutes.

### Remarques

- La fin n'est pas réglable pour les modes de cuisson avec la fonction grill.
- Pour obtenir un bon résultat de cuisson, ne différez plus la fin de cuisson lorsque le four a commencé à fonctionner.
- Veillez à ce que les aliments ne restent pas trop longtemps dans le compartiment de cuisson afin qu'ils ne se gâtent pas.

### Conditions

- Un mode de cuisson et une température ou un niveau sont réglés.
  - Une durée est réglée.
- Appuyez sur la touche ☹ jusqu'à ce que →| apparaisse.
  - Appuyez sur la touche — ou +.
  - ✓ L'affichage indique la fin calculée.
  - Différez la fin à l'aide de la touche — ou +.
  - Démarrez le fonctionnement à l'aide de <sup>start</sup>stop.
  - ✓ L'affichage indique l'heure réglée.
  - ✓ Lorsque l'heure de début calculée est atteinte, l'appareil commence à chauffer et la durée s'écoule.
  - ✓ Dès que la durée est écoulée, un signal retentit et la durée affichée indique zéro.
  - Lorsque la durée est écoulée :
    - Pour arrêter le signal prématurément, appuyez sur n'importe quelle touche.

- Pour régler de nouveau une durée, appuyez sur la touche +.
- Lorsque votre mets est prêt, éteignez l'appareil.

### Modification de la fin

Pour obtenir un bon résultat de cuisson, vous ne pouvez modifier la fin réglée que lorsque le programme a commencé et que la durée s'écoule.

**Condition :** →| est indiqué dans l'affichage.

- ▶ Différez la fin à l'aide de la touche — ou +.
- ✓ Au bout de quelques secondes, l'appareil valide la modification.

### Annulation de la fin

Vous pouvez annuler la fin réglée à tout moment.

**Condition :** →| est indiqué dans l'affichage.

- ▶ Utilisez la touche — pour réinitialiser la fin à l'heure actuelle plus la durée programmée.
- ✓ Au bout de quelques secondes, l'appareil valide la modification et commence à chauffer. La durée s'écoule.

## 9.5 Réglage de l'heure

Après avoir branché l'appareil ou après une panne de courant, l'heure clignote dans l'affichage. L'heure démarre à 12:00 heures. Réglez l'heure actuelle.

1. Réglez l'heure à l'aide de la touche — ou +.
  2. Appuyez sur la touche ☺.
- ✓ L'écran affiche l'heure réglée.

### Modification de l'heure

Vous pouvez modifier l'heure à tout moment.

**Condition :** L'appareil doit être éteint.

1. Appuyez sur la touche ☺ à plusieurs reprises jusqu'à ce que ☺ apparaisse.
  2. Modifiez l'heure avec la touche — ou +.
- ✓ Au bout de quelques secondes, l'appareil valide la modification.

## 10 Programmes

Grâce aux programmes, votre appareil vous aide à préparer différents mets et sélectionne automatiquement les réglages optimaux.

### 10.1 Récipients adaptés aux programmes

Utilisez des récipients résistants à la chaleur et adaptés à des températures allant jusqu'à 300 °C.

Le récipient le plus approprié est en verre ou en céramique. Le rôti doit recouvrir environ aux 2/3 le fond du récipient.

Les récipients fabriqués dans les matières suivantes sont inappropriés :

- Aluminium poli et brillant
- Argile non vernie
- Matières plastiques ou poignées en plastique

### 10.2 Tableau des programmes


Les numéros de programme sont attribués à des plats spécifiques.

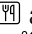
N°	Plat	Vaisselle	Poids de réglage	Ajoutez du liquide	Niveau d'enfournement	Remarques
01	<b>Poulet, non farci</b> prêt à cuire, assaisonné	Faitout avec couvercle en verre	Poids du poulet	non	2	Posez le poulet dans le récipient, les blancs vers le haut
02	<b>Blanc de dinde</b> en un seul morceau, assaisonné	Faitout avec couvercle en verre	Poids du blanc de dinde	Recouvrez le fond du faitout, éventuellement ajoutez jusqu'à 250 g de légumes	2	Ne saisissez pas la viande au préalable
03	<b>Potée de légumes végétarienne</b>	Haut faitout avec couvercle	Poids total	Selon la recette	2	Coupez les légumes dont la cuisson est plus longue (par ex. carottes) en plus petits morceaux que les légumes dont la cuisson est plus rapide (par ex. tomates)

N°	Plat	Vaisselle	Poids de réglage	Ajoutez du liquide	Niveau d'enfournement	Remarques
04	<b>Goulasch</b> Viande de bœuf ou de porc assaisonnée avec des légumes	Haut faitout avec couvercle	Poids total	Selon la recette	2	Placez la viande en bas et recouvrez-la de légumes Ne saisissez pas la viande au préalable
05	<b>Rôti de viande haché, frais</b> Haché à base de viande de bœuf, de porc ou d'agneau	Faitout avec couvercle	Poids du rôti	non	2	-
06	<b>Rôti de bœuf à braiser</b> par ex. entrecôte, macleuse ou rôti mariné	Faitout avec couvercle	Poids de la viande	Couvrez presque entièrement la viande avec du liquide	2	Ne saisissez pas la viande au préalable
07	<b>Paupiettes de bœuf</b> farciées de légumes ou de viande	Faitout avec couvercle	Poids de toutes les paupiettes farcies	Recouvrez presque entièrement les paupiettes, par ex. avec du bouillon ou de l'eau	2	Ne saisissez pas la viande au préalable
08	<b>Gigot d'agneau, bien cuit</b> sans os, assaisonné	Faitout avec couvercle	Poids de la viande	Recouvrez le fond du faitout, éventuellement ajoutez jusqu'à 250 g de légumes	2	Ne saisissez pas la viande au préalable
09	<b>Rôti de veau, maigre</b> par ex. filet ou noix	Faitout avec couvercle	Poids de la viande	Recouvrez le fond du faitout, éventuellement ajoutez jusqu'à 250 g de légumes	2	Ne saisissez pas la viande au préalable
10	<b>Rôti d'échine de porc</b> Sans os, assaisonné	Faitout avec couvercle en verre	Poids de la viande	Recouvrir le fond du faitout, éventuellement ajouter jusqu'à 250 g de légumes	2	Ne pas saisir la viande au préalable

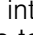
### 10.3 Régler un programme

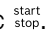
**Remarque :** Après le démarrage du programme, vous ne pouvez plus modifier le programme ni le poids.

**Condition :** Le menu des modes de cuisson  est sélectionné.

- Réglez Programmes  avec — ou +.
- Appuyez sur la touche °C/kg.
- Réglez le programme souhaité à l'aide de la touche — ou +.
- Appuyez sur la touche °C/kg.
- Réglez le poids de vos mets à l'aide de la touche — ou +.

Réglez toujours le poids immédiatement supérieur. Le poids peut uniquement être réglé dans la plage prévue.

Pour interroger la durée du programme, appuyez sur la touche . La durée ne peut pas être modifiée.

- Démarrez le programme avec .
- ✓ L'appareil commence à chauffer et la durée s'écoule.
- ✓ Une fois le programme terminé, un signal retentit et la durée indiquée est zéro.
- Lorsque le programme est terminé :
  - Pour arrêter le signal prématurément, appuyez sur n'importe quelle touche.


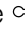



- Pour régler de nouveau une durée de cuisson, appuyez sur la touche **+**. L'appareil continuera à chauffer avec les réglages du programme.

- Lorsque votre mets est prêt, éteignez l'appareil.

## 11 Sécurité enfants

Protégez votre appareil afin que les enfants ne puissent pas l'allumer par mégarde ni en modifier les réglages.

### 11.1 Activation et désactivation de la sécurité enfants

1. Maintenez la touche  enfoncée jusqu'à ce que  apparaisse à l'affichage.
  - ✓ Le bandeau de commande est verrouillé. L'appareil peut uniquement être mis hors tension avec .
2. Pour désactiver la sécurité enfants, maintenir la touche  enfoncée jusqu'à ce que  disparaisse de l'affichage.

## 12 Réglages de base

Vous pouvez modifier les réglages de base de votre appareil en fonction de vos besoins.

### 12.1 Aperçu des réglages de base

Vous trouverez ici un aperçu des réglages de base et des réglages usine. Les réglages de base sont en fonction de l'équipement de votre appareil.


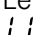
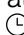
Affichage	Réglage de base	Sélection
c1	Durée du signal après écoulement d'une durée ou du temps du minuteur	1 = 10 secondes 2 = 30 secondes <sup>1</sup> 3 = 2 minutes
c2	Temps d'attente avant validation d'un réglage	1 = 3 secondes <sup>1</sup> 2 = 6 secondes. 3 = 10 secondes
c3	Tonalité des touches lors de l'effleurement d'une touche	0 = arrêt= arrêt 1 = marche <sup>1</sup>
c4	Luminosité de l'éclairage de l'affichage	1 = sombre 2 = moyen 3 = intense <sup>1</sup>
c5	Affichage de l'heure	0 = masquer l'heure 1 = afficher l'heure <sup>1</sup>
c6	Sécurité enfants réglable	0 = non 1 = oui <sup>1</sup>
c7	Éclairage du compartiment de cuisson en cours de fonctionnement	0 = non 1 = oui <sup>1</sup>
c8	Temps de poursuite du ventilateur de refroidissement	1 = court 2 = moyen <sup>1</sup> 3 = long 4 = extra long
c9	Rails télescopiques post-équipés <sup>2</sup>	0 = non <sup>1</sup> (en cas de supports et extraction simple) 1 = oui (en cas d'extraction double et triple)
cR	Chauffage rapide automatique à partir de 200 °C	0 = non 1 = oui <sup>1</sup>
cc	Réinitialiser toutes les valeurs sur les réglages d'usine	0 = non <sup>1</sup> 1 = oui


<sup>1</sup> Réglages d'usine (peut varier selon l'appareil)

<sup>2</sup> Selon l'équipement de l'appareil

## 12.2 Modifier un réglage de base


**Condition :** L'appareil est éteint.

1. Maintenir la touche  enfoncée pendant environ 4 secondes.
- ✓ Le premier réglage de base apparaît, par exemple  $\epsilon$  .
2. Modifier le réglage à l'aide de la touche  $-$  ou  $+$ .
3. Passer au réglage de base suivant à l'aide de la touche .

4. Pour mémoriser les modifications, maintenir la touche  enfoncée pendant environ 4 secondes.

**Remarque :** Vos modifications des réglages de base sont conservées après une panne de courant.

### Annuler la modification des réglages de base

- ▶ Allumer et éteindre l'appareil avec .
- ✓ Toutes les modifications seront rejetées et ne seront pas mémorisées.

# 13 Nettoyage et entretien

Pour que votre appareil reste longtemps opérationnel, nettoyez-le et entretenez-le avec soin.

## 13.1 Produits de nettoyage

Afin d'éviter d'endommager les différentes surfaces de l'appareil, n'utilisez pas de produits de nettoyage inappropriés.

### **AVERTISSEMENT – Risque d'électrocution !**

L'infiltration d'humidité peut occasionner un choc électrique.

- ▶ Ne pas utiliser de nettoyeur vapeur ou haute pression pour nettoyer l'appareil.

### **ATTENTION !**

Des produits de nettoyage inappropriés endommagent les surfaces de l'appareil.

- ▶ N'utilisez pas de produits de nettoyage agressifs ou abrasifs.

- ▶ N'utilisez pas de produits de nettoyage fortement alcoolisés.
- ▶ N'utilisez pas de tampon abrasif ni d'éponge en laine d'acier.
- ▶ N'utilisez pas de nettoyeur spécial pour le nettoyage à chaud.

L'application de produit de nettoyage pour four dans le compartiment de cuisson chaud endommage l'émail.

- ▶ N'utilisez jamais de produit de nettoyage pour four dans un compartiment de cuisson chaud.
- ▶ Avant le prochain chauffage, retirez complètement les résidus du compartiment de cuisson et de la porte de l'appareil.

Les lavettes éponges neuves contiennent des résidus de la fabrication.

- ▶ Lavez soigneusement les lavettes éponges neuves avant de les utiliser.

## 13.2 Produits de nettoyage appropriés

Utilisez uniquement des produits de nettoyage adaptés pour les différentes surfaces de votre appareil.

Suivez les instructions de nettoyage de l'appareil.

### Façade de l'appareil

Surface	Produits de nettoyage appropriés	Remarques
Acier inoxydable	<ul style="list-style-type: none"> <li>▪ Produit de nettoyage chaud</li> <li>▪ Produits de nettoyage spéciaux pour les surfaces chaudes en acier inox</li> </ul>	<p>Afin d'éviter la corrosion, éliminez immédiatement les taches de calcaire, de graisse, d'amidon et de protéines des surfaces en acier inox.</p> <p>Appliquez une fine pellicule de produit d'entretien pour acier inox.</p>
Surfaces laquées ou en plastique par ex. bandeau de commande	<ul style="list-style-type: none"> <li>▪ Produit de nettoyage chaud</li> </ul>	N'utilisez pas de nettoyeur pour vitres ni de racloir à verre.

### Porte de l'appareil

Surface	Produits de nettoyage appropriés	Remarques
Vitres de la porte	<ul style="list-style-type: none"> <li>▪ Produit de nettoyage chaud</li> </ul>	<p>N'utilisez pas de racloir à verre ni d'éponge spirale inox.</p> <p><b>Conseil :</b> Déposez les vitres de la porte pour un nettoyage approfondi.</p> <p>→ "Porte de l'appareil", Page 19</p>

Surface	Produits de nettoyage appropriés	Remarques
Recouvrement de la porte	<ul style="list-style-type: none"> <li>▪ En acier inox : Nettoyant pour inox</li> <li>▪ En plastique : Produit de nettoyage chaud</li> </ul>	N'utilisez pas de nettoyant pour vitres ni de racloir à verre. <b>Conseil</b> : Retirez le recouvrement de la porte pour un nettoyage approfondi. → "Porte de l'appareil", Page 19
Poignée de la porte	<ul style="list-style-type: none"> <li>▪ Produit de nettoyage chaud</li> </ul>	Pour éviter les taches indélébiles, retirez immédiatement le détartrant de la poignée de la porte.
Joint de porte	<ul style="list-style-type: none"> <li>▪ Eau chaude additionnée de produit à vaisselle</li> </ul>	Ne les enlevez pas et ne les retirez pas.

### Compartiment de cuisson

Surface	Produits de nettoyage appropriés	Remarques
Surfaces émaillées	<ul style="list-style-type: none"> <li>▪ Produit de nettoyage chaud</li> <li>▪ Eau vinaigrée</li> <li>▪ Nettoyants pour four</li> </ul>	En cas de fort encrassement, faites tremper les salissures et utilisez une brosse ou une éponge spirale inox. Pour sécher le compartiment de cuisson après le nettoyage, laissez la porte de l'appareil ouverte. <b>Conseil</b> : Utilisez de préférence la fonction de nettoyage. → "Pyrolyse", Page 18 <b>Remarques</b> <ul style="list-style-type: none"> <li>▪ L'émail est cuit à des températures très élevées, ce qui entraîne de légères différences de couleur. Elle n'affecte pas la fonctionnalité de l'appareil.</li> <li>▪ Les bords de plaques minces ne peuvent pas être émaillés complètement et peuvent être rugueux. La protection contre la corrosion n'en est pas compromise.</li> <li>▪ Une couche blanche se forme sur les surfaces émaillées à cause des résidus alimentaires. Cette couche n'entraîne aucun risque pour la santé. Elle n'affecte pas la fonctionnalité de l'appareil. Vous pouvez éliminer les résidus avec de l'acide citrique.</li> </ul>
Couvercle en verre de la lampe du four	<ul style="list-style-type: none"> <li>▪ Produit de nettoyage chaud</li> </ul>	En cas de fort encrassement, utilisez un nettoyant pour four.
Supports	<ul style="list-style-type: none"> <li>▪ Produit de nettoyage chaud</li> </ul>	En cas de fort encrassement, faites tremper les salissures et utilisez une brosse ou une éponge spirale inox. <b>Conseil</b> : Pour le lavage, retirez les supports. → "Supports", Page 23
Accessoires	<ul style="list-style-type: none"> <li>▪ Produit de nettoyage chaud</li> <li>▪ Nettoyants pour four</li> </ul>	En cas de fort encrassement, faites tremper les salissures et utilisez une brosse ou une éponge spirale inox. Les accessoires émaillés vont au lave-vaisselle.

### 13.3 Nettoyer l'appareil

Afin d'éviter d'endommager l'appareil, nettoyez-le uniquement comme indiqué et avec des produits de nettoyage appropriés.

#### **AVERTISSEMENT – Risque de brûlures !**

L'appareil devient chaud pendant son utilisation.

- ▶ Laissez refroidir l'appareil avant de le nettoyer.

#### **AVERTISSEMENT – Risque d'incendie !**

Les résidus alimentaires, la graisse et le jus de rôti peuvent s'enflammer.


- ▶ Avant utilisation, retirez les grosses salissures présentes dans le compartiment de cuisson, sur les résistances de chauffe et sur les accessoires.

**Condition** : Respectez les instructions relatives aux produits de nettoyage.

→ "Produits de nettoyage", Page 16

1. Nettoyez l'appareil avec du produit de nettoyage chaud et une lavette.
  - Pour certaines surfaces, vous pouvez utiliser des produits de nettoyage alternatifs.  
→ "Produits de nettoyage appropriés", Page 16
2. Séchez avec un chiffon doux.

## 14 Pyrolyse

La fonction de nettoyage Pyrolyse  nettoie le compartiment de cuisson presque automatiquement.

Nettoyez le compartiment de cuisson avec cette fonction de nettoyage tous les 2 ou 3 mois. Si nécessaire, vous pouvez utiliser la fonction de nettoyage plus souvent.

La fonction de nettoyage consomme env. 2,5 - 4,8 kWh.

### 14.1 Préparer l'appareil pour la fonction de nettoyage

Afin d'obtenir un bon résultat de nettoyage, préparez l'appareil avec soin.

#### **AVERTISSEMENT – Risque d'incendie !**

Les objets inflammables stockés dans le compartiment de cuisson peuvent prendre feu.

- ▶ N'entrez jamais d'objets inflammables dans le compartiment de cuisson.
- ▶ En cas d'émission de fumée, éteignez l'appareil ou débranchez la prise et gardez la porte fermée pour éteindre les flammes qui pourraient être présentes.

Le jus de cuisson, la graisse et les restes de nourriture épars peuvent s'enflammer au cours de la fonction de nettoyage.

- ▶ Avant chaque démarrage de la fonction de nettoyage, enlevez les grosses salissures présentes dans le compartiment de cuisson.
- ▶ Ne nettoyez jamais les accessoires en même temps.

L'extérieur de l'appareil devient très chaud lors de la fonction de nettoyage.

- ▶ N'accrochez jamais d'objet inflammable, tel qu'un torchon à vaisselle, à la poignée de la porte.
- ▶ Gardez la façade de l'appareil dégagée.
- ▶ Éloignez les enfants.

Si le joint de porte est endommagé, une intense chaleur s'échappe au niveau de la porte.

- ▶ Ne récurvez pas les joints et ne les retirez pas.
- ▶ N'utilisez jamais l'appareil avec un joint endommagé ou sans joint.

1. Sortir les accessoires et la vaisselle du compartiment de cuisson.
2. Débranchez les supports et retirez-les du compartiment de cuisson.  
→ "Supports", Page 23
3. Éliminez les grosses salissures présentes dans le compartiment de cuisson.
4. Nettoyez l'intérieur de la porte de l'appareil et les bords du compartiment de cuisson au niveau du joint de porte à l'aide d'un produit de nettoyage et d'un chiffon doux.  
Ne retirez pas le joint de porte et ne le récurvez pas. Retirez les salissures tenaces sur la vitre intérieure de la porte avec un produit de nettoyage pour four.
5. Retirez les objets du compartiment de cuisson. Le compartiment de cuisson doit être vide.

### 14.2 Régler la fonction de nettoyage

Aérez la cuisine tant que la fonction de nettoyage est en marche.

#### **AVERTISSEMENT – Risque de préjudice pour la santé !**


La fonction de nettoyage chauffe le compartiment de cuisson à une très forte température, pour que les résidus provenant du rôtissage, des grillades et de la cuisson soient réduits en cendres. Des fumées sont en même temps libérées et risquent d'irriter les muqueuses.

- ▶ Pendant la fonction de nettoyage, bien aérer la cuisine.
- ▶ Ne restez pas longtemps dans la pièce.
- ▶ Éloignez les enfants et les animaux.

#### **AVERTISSEMENT – Risque de brûlures !**

Le compartiment de cuisson devient très chaud pendant la fonction de nettoyage.


- ▶ N'ouvrez jamais la porte de l'appareil.
- ▶ Laissez l'appareil refroidir.
- ▶ Éloignez les enfants.

 L'extérieur de l'appareil devient très chaud lors de la fonction de nettoyage.

- ▶ Ne touchez jamais la porte de l'appareil.
- ▶ Laissez l'appareil refroidir.
- ▶ Éloignez les enfants.

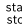
**Remarque :** L'ampoule du four ne s'allume pas pendant la fonction de nettoyage.



**Condition :** Préparation de l'appareil pour la fonction de nettoyage. → Page 18

1. Appuyez sur la touche  à plusieurs reprises jusqu'à ce que Pyrolyse  apparaisse.
2. Réglez la position nettoyage avec la touche — ou +.

Position nettoyage	Degré de nettoyage	Durée en heures
1	Peu sale	Environ 1:15
2	Moyennement sale	Environ 1:30
3	Très sale	Environ 2:00

Sélectionner une position nettoyage plus élevée pour les salissures plus importantes ou plus anciennes.

La durée ne peut pas être modifiée.  
3. Démarrez le fonctionnement avec .

- ✓ La fonction de nettoyage démarre et la durée s'écoule.
- ✓ Pour votre sécurité, la porte de l'appareil se verrouille à partir d'une certaine température atteinte dans le compartiment de cuisson.  apparaît.
- ✓ Dès que la fonction de nettoyage est terminée, un signal retentit et la durée affichée indique zéro.
- 4. Éteignez l'appareil.  
Lorsque l'appareil a suffisamment refroidi, la porte de l'appareil se déverrouille et  disparaît.
- 5. Rendre l'appareil prêt à l'emploi. → Page 18

### 14.3 Rendre l'appareil prêt à fonctionner après la fonction de nettoyage

1. Laissez refroidir l'appareil.

2. Essuyez les cendres restantes dans le compartiment de cuisson et au niveau de la porte de l'appareil avec un chiffon humide.
3. Éliminez les dépôts blancs avec de l'acide citrique.

- Remarque :** Des dépôts blanchâtres peuvent se former sur les surfaces émaillées en cas d'encrassement important. Ces résidus d'aliments ne présentent aucun risque. Ils ne compromettent pas le fonctionnement de l'appareil.
4. Accrochez les supports.  
→ "Supports", Page 23

## 15 Aide au nettoyage

La fonction Aide au nettoyage est une alternative rapide pour nettoyer le compartiment de cuisson de temps en temps. L'aide au nettoyage ramollit les salissures en faisant évaporer le produit de nettoyage. Les salissures peuvent ensuite s'enlever plus facilement.



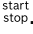
### 15.1 Régler l'aide au nettoyage

#### **⚠ AVERTISSEMENT – Risque de brûlure !**

La présence d'eau dans un compartiment de cuisson chaud peut générer de la vapeur d'eau chaude.

- ▶ Ne jamais verser d'eau dans le compartiment de cuisson chaud.

**Condition :** Le compartiment de cuisson est complètement refroidi.

1. Retirez les accessoires du compartiment de cuisson.
2. Mélangez 0,4 litre d'eau avec une goutte de liquide vaisselle et verser le mélange au milieu du fond du compartiment de cuisson. Fermez la porte de l'appareil.  
N'utilisez pas d'eau distillée.
3. Appuyez sur la touche  à plusieurs reprises jusqu'à ce que Aide au nettoyage  apparaisse.  
✓ L'écran indique la durée. La durée ne peut pas être modifiée.
4. Démarrez le fonctionnement avec .  
✓ L'aide au nettoyage démarre et la durée s'écoule.  
✓ Une fois l'aide au nettoyage terminée, un signal retentit et la durée indiquée est zéro.

5. Éteignez l'appareil et laissez refroidir le compartiment de cuisson pendant environ 20 minutes.


### 15.2 Nettoyer le compartiment de cuisson après l'aide au nettoyage

#### **ATTENTION !**

La présence prolongée d'humidité dans le compartiment de cuisson entraîne la formation de corrosion.

- ▶ Après l'aide au nettoyage, essuyez le compartiment de cuisson et laissez-le sécher complètement.

**Condition :** Le compartiment de cuisson est refroidi.

1. Essuyez l'eau résiduelle du compartiment de cuisson avec une lavette éponge absorbante.
2. Nettoyez les surfaces lisses en émail du compartiment de cuisson avec une lavette ou une brosse douce. Vous pouvez éliminer les résidus tenaces à l'aide d'une spirale à récurer en inox.
3. Éliminez les traces de calcaire avec un chiffon trempé dans du vinaigre et essuyez à l'eau claire.
4. Séchez le compartiment de cuisson à l'aide d'un chiffon doux.
5. Lorsque le compartiment de cuisson est suffisamment nettoyé :
  - Pour laisser sécher le compartiment de cuisson, ouvrez la porte de l'appareil en position de crantage (environ à 30°) pendant environ 1 heure.
  - Pour faire sécher rapidement le compartiment de cuisson, faites chauffer l'appareil environ 5 minutes à 50 °C avec Chaleur tournante 3D .

## 16 Porte de l'appareil

Vous pouvez démonter la porte de l'appareil pour la nettoyer soigneusement.

#### **Remarque :**

Autres informations :



### 16.1 Décrocher la porte de l'appareil

**Remarque :** Les poignées de porte sont différentes selon le type d'appareil.

#### **⚠ AVERTISSEMENT – Risque de blessure !**

Les charnières de la porte de l'appareil bougent à l'ouverture et à la fermeture de la porte et vous pouvez vous pincer.

- ▶ Ne jamais mettre les doigts dans la zone des charnières.

Certaines pièces situées à l'intérieur de la porte de l'appareil peuvent présenter des arêtes coupantes.

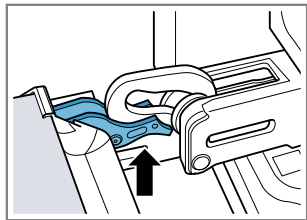
- ▶ Portez des gants de protection.

Les charnières peuvent se fermer violemment si elles ne sont pas bloquées.

- ▶ Veillez à ce que les leviers de verrouillage soient toujours entièrement fermés ou bien entièrement ouverts lors du décrochage de la porte de l'appareil.

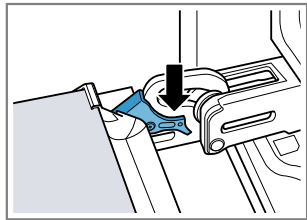
1. Ouvrez complètement la porte de l'appareil  
→ "Démonter les vitres de la porte", Page 21.
2. Dépliez le levier de verrouillage des charnières de gauche et de droite.

Leviers de verrouillage ouverts



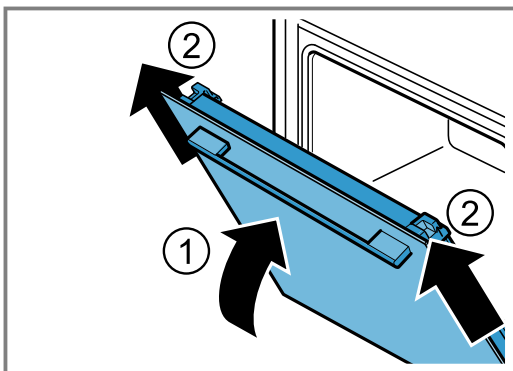
La charnière est sécurisée et ne peut pas se refermer.

Leviers de verrouillage refermés



La porte de l'appareil est sécurisée et ne peut pas être décrochée.

- ✓ Les leviers de verrouillage sont ouverts. Les charnières sont sécurisées et ne peuvent pas se refermer.
- 3. Fermez la porte de l'appareil jusqu'en butée ①. Saisissez la porte de l'appareil à gauche et à droite à l'aide des deux mains et tirez-la vers le haut ②.



- 4. Déposez la porte de l'appareil avec précaution sur une surface plane.

## 16.2 Accrocher la porte de l'appareil

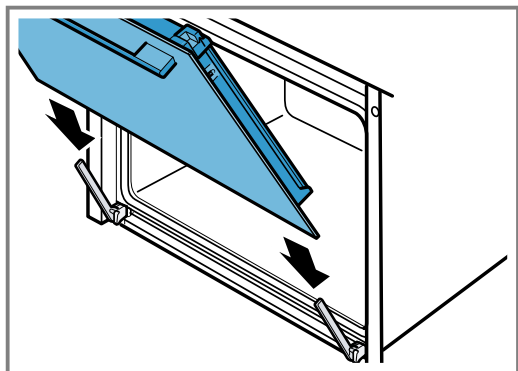
1. **⚠ AVERTISSEMENT – Risque de blessure!**  
Les charnières de la porte de l'appareil bougent à l'ouverture et à la fermeture de la porte et vous pouvez vous pincer.
  - ▶ Ne jamais mettre les doigts dans la zone des charnières.

Les charnières peuvent se fermer violemment si elles ne sont pas bloquées.

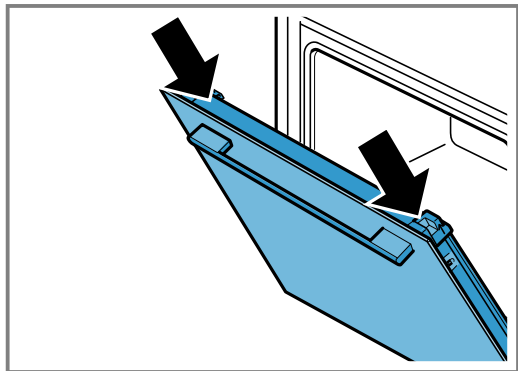
- ▶ Veillez à ce que les leviers de verrouillage soient toujours entièrement fermés ou bien entièrement ouverts lors du décrochage de la porte de l'appareil.

### Remarque :

Assurez-vous que la porte de l'appareil n'oppose pas de résistance sur les charnières lorsque vous la poussez.

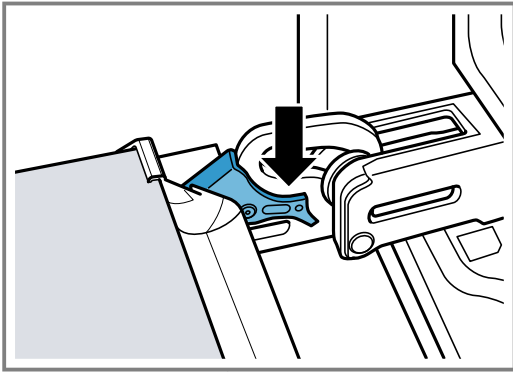


2. Poussez la porte de l'appareil jusqu'en butée à l'aide des deux mains.



3. Ouvrez complètement la porte de l'appareil.

4. Refermez le levier de verrouillage des charnières gauche et droite.



- ✓ Les leviers de verrouillage sont refermés. La porte de l'appareil est sécurisée et ne peut pas être décrochée.  
5. Fermez la porte de l'appareil.

### 16.3 Démontez les vitres de la porte

#### ⚠ AVERTISSEMENT – Risque de blessure !

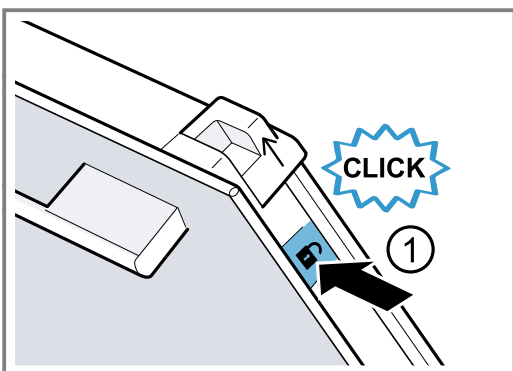
Les charnières de la porte de l'appareil bougent à l'ouverture et à la fermeture de la porte et vous pouvez vous pincer.

- ▶ Ne jamais mettre les doigts dans la zone des charnières.

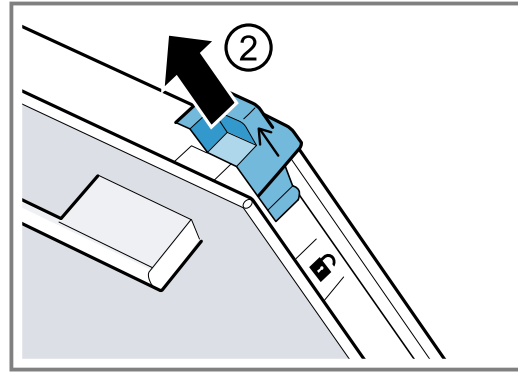
Certaines pièces situées à l'intérieur de la porte de l'appareil peuvent présenter des arêtes coupantes.

- ▶ Portez des gants de protection.

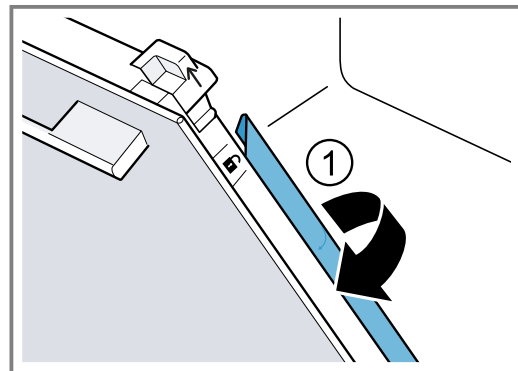
- Ouvrez complètement la porte de l'appareil.
- Dépliez le levier de verrouillage des charnières de gauche et de droite
- ✓ Les leviers de verrouillage sont ouverts. Les charnières sont sécurisées et ne peuvent pas se refermer.
- Fermez la porte de l'appareil jusqu'en butée.
- Appuyez sur les surfaces de pression de gauche et de droite ① jusqu'à ce que vous entendiez un clic.



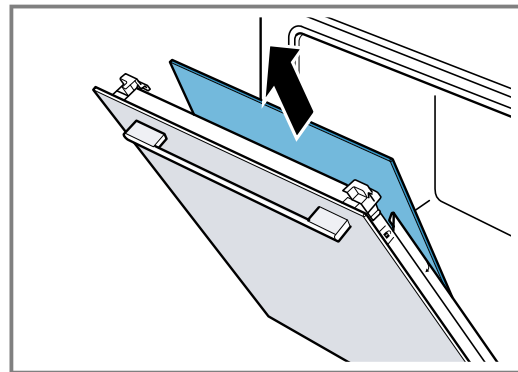
5. Poussez les deux capuchons coulissants vers le haut dans le sens de la flèche ②.



- Retirez la vitre intérieure en diagonale vers le haut et déposez-la avec précaution sur une surface plane.
- Ouvrez la barre métallique de gauche et de droite dans le sens de la flèche ①.



- Retirez les première et deuxième vitres intermédiaires en diagonale vers le haut et déposez-les avec précaution sur une surface plane.



- ⚠ AVERTISSEMENT – Risque de blessure!  
Un verre de porte d'appareil rayé peut se fendre.
  - ▶ N'utilisez pas de nettoyeurs abrasifs ni de racloirs métalliques tranchants pour nettoyer la vitre de la porte du four, car ils peuvent rayer la surface.

Nettoyez les vitres de porte retirées des deux côtés avec un nettoyeur pour vitres et un chiffon doux.

- Nettoyez la porte de l'appareil.  
→ "Produits de nettoyage appropriés", Page 16
- Remarque :** Pendant la fonction de nettoyage, le cadre à l'intérieur de la porte de l'appareil ou d'autres parties en acier inoxydable de la porte de l'appareil se décolorent. Ces décolorations ne com-

promettent pas le fonctionnement de l'appareil. Les décolorations peuvent être éliminées avec un produit nettoyant pour inox.

Séchez les vitres de la porte et remettez-les en place.

→ "Monter les vitres de la porte", Page 22

## 16.4 Monter les vitres de la porte

### **⚠ AVERTISSEMENT – Risque de blessure !**

Les charnières de la porte de l'appareil bougent à l'ouverture et à la fermeture de la porte et vous pouvez vous pincer.

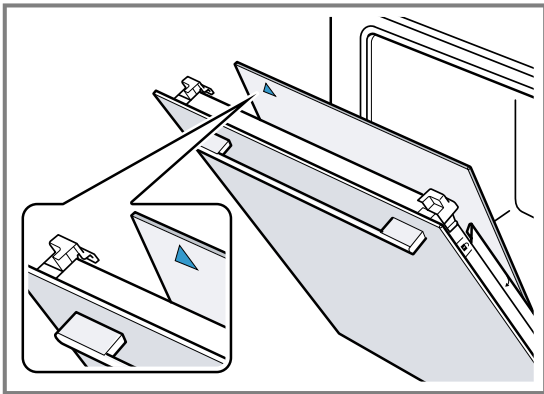
- ▶ Ne jamais mettre les doigts dans la zone des charnières.

Certaines pièces situées à l'intérieur de la porte de l'appareil peuvent présenter des arêtes coupantes.

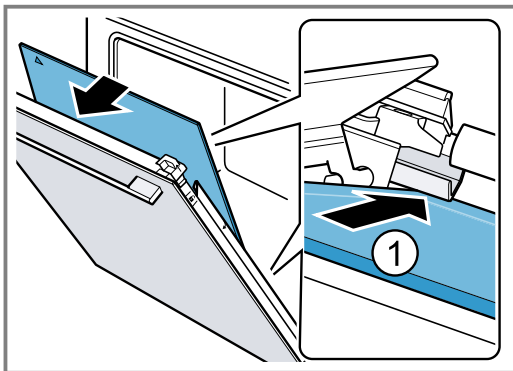
- ▶ Portez des gants de protection.

### **Remarque :**

Assurez-vous que la flèche se trouve en haut à gauche des vitres intermédiaires.

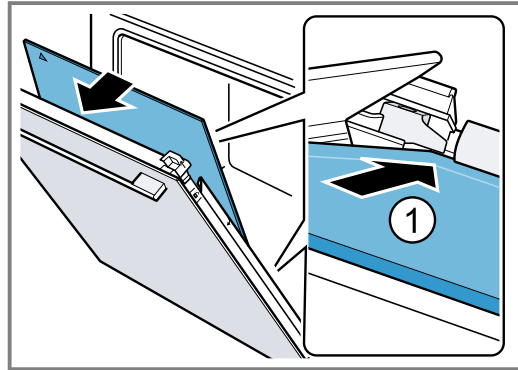


1. Insérez la première vitre intermédiaire dans le support le plus bas ① et placez-la en haut.

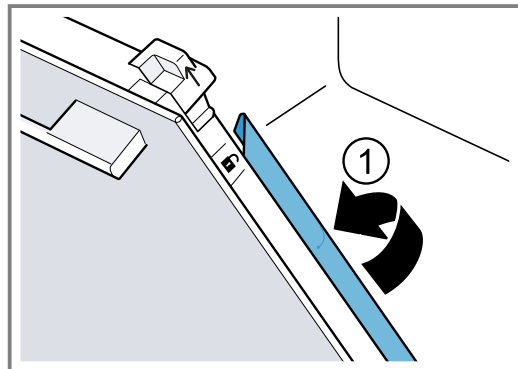


2. **Remarque :** La vitre intermédiaire se positionne automatiquement par le mouvement de rotation de l'entretoise.

Insérez la deuxième vitre intermédiaire dans le support du milieu ① et placez-la en haut.

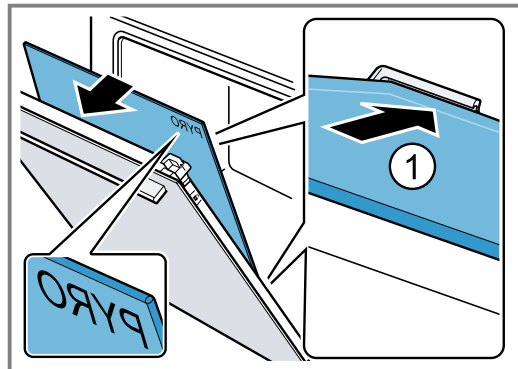


3. Rabattez la barre métallique à gauche et à droite ①.

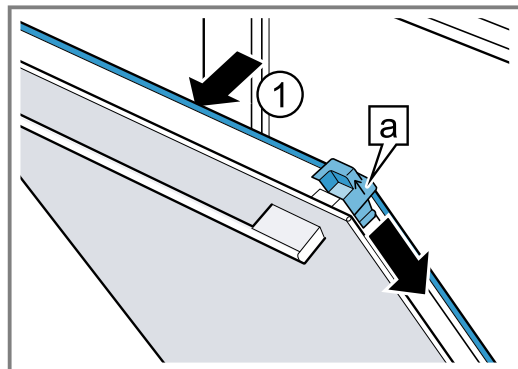


4. **Remarque :** L'inscription « Pyro » en haut doit être lisible comme indiqué sur la photo.

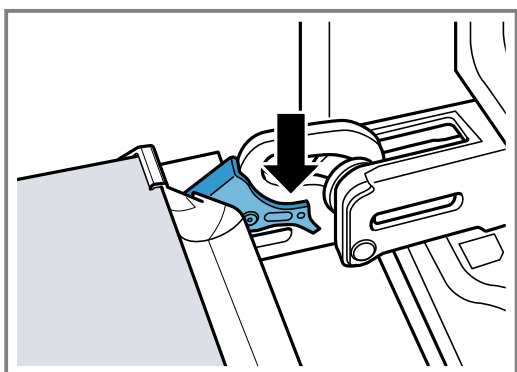
Insérez la vitre intérieure en bas dans le support ① et placez-la en haut.



5. Appuyer sur la partie supérieure de la vitre intérieure ①. Poussez les capuchons coulissants a dans le sens de la flèche vers le bas.



6. Ouvrez complètement la porte de l'appareil.
7. Refermez le levier de verrouillage des charnières de gauche et de droite



8. Fermez la porte de l'appareil.

**Remarque :** Utilisez le compartiment de cuisson uniquement lorsque les vitres de la porte sont correctement installées.

## 17 Supports

Pour nettoyer les supports et le compartiment de cuisson ou pour changer les supports, vous pouvez les décrocher.

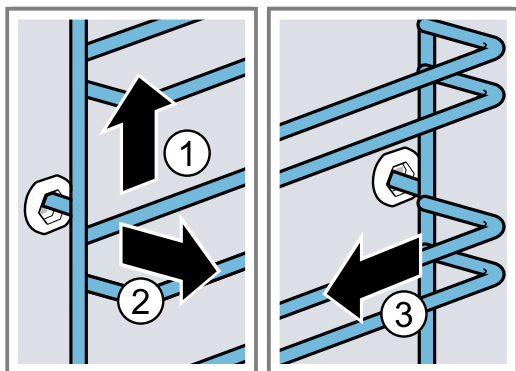
### 17.1 Décrocher les supports

#### **⚠ AVERTISSEMENT – Risque de brûlures !**

Les supports deviennent très chauds

- ▶ Ne touchez jamais les supports chauds.
- ▶ Laissez toujours l'appareil refroidir.
- ▶ Éloignez les enfants.

1. Soulevez légèrement le support à l'avant ① et décrochez-le ②.
2. Tirez ensuite le support vers l'avant ③ et retirez-le.



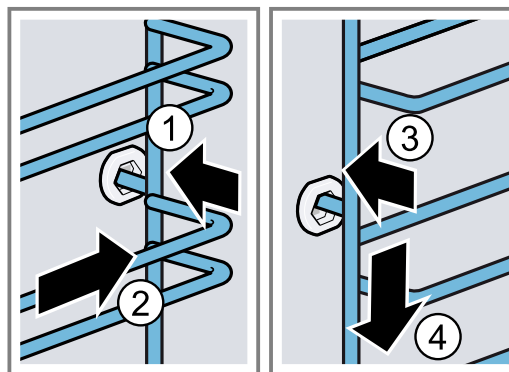
3. Nettoyez le support.

→ "Produits de nettoyage", Page 16

### 17.2 Accrocher les supports

**Remarque :** Les supports s'adaptent uniquement à droite ou à gauche.

1. Insérez le support au milieu dans la prise arrière ① jusqu'à ce qu'il repose contre la paroi du compartiment de cuisson, puis poussez-le vers l'arrière ②.
2. Insérez le support dans la prise avant ③, jusqu'à ce qu'il repose également contre la paroi du compartiment de cuisson, puis poussez-le vers le bas ④.



## 18 Dépannage

Vous pouvez corriger par vous-même les petits défauts de votre appareil. Lisez les renseignements de dépannage avant de contacter le service consommateurs. Vous vous épargnerez ainsi des dépenses inutiles.

#### **⚠ AVERTISSEMENT – Risque de blessure !**

Les réparations non conformes sont dangereuses.

- ▶ Seul un personnel qualifié est en droit d'effectuer des réparations sur l'appareil.
- ▶ Si l'appareil est défectueux, appeler le service après-vente.

→ "Service après-vente", Page 25

#### **⚠ AVERTISSEMENT – Risque d'électrocution !**

Les réparations non conformes sont dangereuses.

- ▶ Seul un personnel dûment qualifié peut entreprendre des réparations sur l'appareil.
- ▶ Seules des pièces de rechange d'origine peuvent être utilisées pour réparer l'appareil.
- ▶ En cas d'endommagement du cordon d'alimentation secteur, celui-ci doit être remplacé par un personnel qualifié.

## 18.1 Dysfonctionnements

Défaut	Cause et dépannage
L'appareil ne fonctionne pas.	<p>Le fusible dans le coffret à fusibles s'est déclenché.</p> <ul style="list-style-type: none"> <li>▶ Vérifiez le fusible dans le boîtier à fusibles.</li> </ul> <p>L'alimentation électrique est tombée en panne.</p> <ul style="list-style-type: none"> <li>▶ Vérifiez si l'éclairage du compartiment ou d'autres appareils dans la pièce.</li> </ul> <p>Défaut électronique</p> <ol style="list-style-type: none"> <li>1. Débrancher l'appareil du secteur pendant au moins 30 secondes en coupant le fusible dans le boîtier à fusibles.</li> <li>2. Réinitialisez les réglages de base aux réglages d'usine. → "Réglages de base", Page 15</li> </ol>
L'heure clignote à l'écran.	<p>L'alimentation électrique est tombée en panne.</p> <ul style="list-style-type: none"> <li>▶ Réglez à nouveau l'heure. → "Réglage de l'heure", Page 13</li> </ul>
L'appareil ne chauffe pas, deux points clignent à l'affichage.	<p>Le mode démo est activé.</p> <ol style="list-style-type: none"> <li>1. Débranchez brièvement l'appareil du réseau électrique en désarmant le fusible dans le boîtier à fusibles, puis en le réarmant.</li> <li>2. Désactivez le mode démonstration dans les 5 minutes en modifiant le réglage de base <math>c</math> à la valeur <math>\square</math>. → "Réglages de base", Page 15</li> </ol>
La porte de l'appareil ne peut pas être ouverte, $\infty$ s'allume.	<p>La sécurité enfants verrouille la porte de l'appareil.</p> <ul style="list-style-type: none"> <li>▶ Désactivez la sécurité enfants à l'aide de la touche <math>\square</math>. → "Sécurité enfants", Page 15</li> </ul>
La porte de l'appareil ne peut pas être ouverte, $\hat{c}$ s'allume.	<p>La fonction de nettoyage verrouille la porte de l'appareil.</p> <ul style="list-style-type: none"> <li>▶ Laissez refroidir l'appareil jusqu'à ce que <math>\hat{c}</math> disparaisse.</li> </ul>
Le symbole $\infty$ s'allume et il est impossible de régler l'appareil.	<p>La sécurité enfants est activée.</p> <ul style="list-style-type: none"> <li>▶ Désactivez la sécurité enfants à l'aide de la touche <math>\square</math>. → "Sécurité enfants", Page 15</li> </ul>
$h$ clignote et l'appareil ne démarre pas.	<p>Le compartiment de cuisson est trop chaud pour le fonctionnement sélectionné.</p> <ol style="list-style-type: none"> <li>1. Éteignez l'appareil et laissez-le refroidir.</li> <li>2. Redémarrez-le.</li> </ol>
L'affichage indique $F$ $B$ .	<p>La durée de fonctionnement maximale est atteinte. Pour éviter un fonctionnement continu involontaire, l'appareil s'arrête automatiquement de chauffer après plusieurs heures si les réglages sont inchangés.</p> <ul style="list-style-type: none"> <li>▶ Éteignez l'appareil. Si besoin, vous pouvez de nouveau procéder aux réglages.</li> </ul> <p><b>Conseil :</b> Pour éviter que l'appareil ne s'éteigne de manière intempestive lorsque les temps de préparation sont très longs, réglez une durée. → "Fonctions de temps", Page 11</p>
Une notification avec $E$ , par ex. $E05-32$ apparaît.	<p>Défaut électronique</p> <ol style="list-style-type: none"> <li>1. Appuyez sur la touche <math>\odot</math>. <ul style="list-style-type: none"> <li>- Si nécessaire, réglez à nouveau l'heure.</li> </ul> </li> <li>✓ Si le défaut était unique, le message d'erreur disparaît.</li> <li>2. Si le message d'erreur réapparaît, appelez le service après-vente. Indiquez le message d'erreur exact et le numéro de produit (E-Nr.) de votre appareil. → "Service après-vente", Page 25</li> </ol>

## 18.2 Remplacer la lampe du four

Si l'éclairage du compartiment de cuisson est défectueux, remplacez la lampe du four.

**Remarque :** Des ampoules halogènes de 230 V, 40 - 43 W sont en vente dans le commerce spécialisé ou auprès du service après-vente. Utilisez exclusivement ces ampoules. Utilisez uniquement un chiffon propre et sec pour toucher les nouvelles ampoules halogènes. Cela prolonge la durée de vie de l'ampoule.

### AVERTISSEMENT – Risque de brûlures !

Pendant leur utilisation, l'appareil et ses pièces accessibles deviennent très chauds.

- ▶ Il convient d'être prudent afin d'éviter tout contact avec les résistances chauffantes.
- ▶ Veuillez tenir à l'écart les enfants âgés de moins de 8 ans.

**⚠ AVERTISSEMENT – Risque d'électrocution !**

Lors du remplacement de la lampe, les contacts de la douille d'ampoule sont sous tension.

- ▶ Avant de changer la lampe, assurez-vous que l'appareil est éteint pour éviter tout risque de choc électrique.
- ▶ De plus, débranchez la fiche secteur ou coupez le fusible dans le boîtier à fusibles.

**⚠ AVERTISSEMENT – Risque de blessure !**

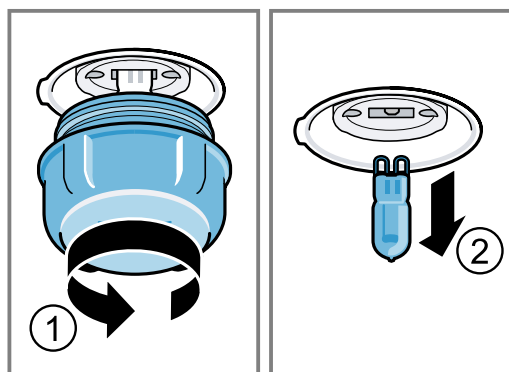
Le couvercle en verre peut déjà être cassé en raison d'influences extérieures ou se casser lors du montage ou du démontage en raison d'une pression excessive.

- ▶ Attention lors du montage ou du démontage du couvercle en verre.
- ▶ Utilisez des gants ou un torchon à vaisselle.

**Conditions**

- L'appareil est débranché du secteur électrique.
  - Le compartiment de cuisson est refroidi.
  - Une nouvelle ampoule halogène est disponible pour le remplacement.
1. Pour éviter tout endommagement, placer un torchon dans le compartiment de cuisson.

2. Dévissez le couvercle en verre en tournant vers la gauche ①.
3. Retirez l'ampoule halogène sans tourner ②.



4. Insérez la nouvelle ampoule halogène et enfoncez-la fermement dans la douille. Veillez à la position des goupilles.
5. Selon le type d'appareil, le couvercle en verre est équipé d'un anneau d'étanchéité. Posez l'anneau d'étanchéité.
6. Revisser le couvercle en verre.
7. Retirer le torchon du compartiment de cuisson.
8. Brancher l'appareil au secteur.

## 19 Mise au rebut

### 19.1 Mettre au rebut un appareil usagé

La destruction dans le respect de l'environnement permet de récupérer de précieuses matières premières.

1. Débrancher la fiche du cordon d'alimentation secteur.
2. Couper le cordon d'alimentation secteur.
3. Éliminez l'appareil dans le respect de l'environnement.  
Vous trouverez des informations sur les circuits actuels d'élimination auprès de votre revendeur spécialisé ou de l'administration de votre commune/ville.



Cet appareil est marqué selon la directive européenne 2012/19/UE relative aux appareils électriques et électroniques usagés (waste electrical and electronic equipment - WEEE). La directive définit le cadre pour une reprise et une récupération des appareils usagés applicables dans les pays de la CE.

## 20 Service après-vente

Les pièces de rechange relatives au fonctionnement de l'appareil et conformes à l'ordonnance d'écoconception correspondante sont disponibles auprès de notre service après-vente pour une durée d'au moins 10 ans à partir de la mise sur le marché de votre appareil dans l'Espace économique européen.

**Remarque :** Dans le cadre des conditions de la garantie, le recours au service après-vente est gratuit.

Pour plus d'informations sur la durée et les conditions de la garantie dans votre pays, adressez-vous à notre service après-vente, à votre revendeur ou consultez notre site Web.

Lorsque vous contactez le service après-vente, vous avez besoin du numéro de produit (E-Nr.) et du numéro de fabrication (FD) de votre appareil.

Vous trouverez les données de contact du service après-vente dans la liste ci-jointe ou sur notre site Web.

Ce produit contient des sources de lumière de la classe d'efficacité énergétique G.

### 20.1 Numéro de produit (E-Nr) et numéro de fabrication (FD)

Le numéro de série (E-Nr.) et le numéro de fabrication (FD) sont indiqués sur la plaque signalétique de l'appareil.

Vous trouverez la plaque signalétique avec les numéros en ouvrant la porte de l'appareil.



Pour retrouver rapidement les données de votre appareil et le numéro de téléphone du service consommateurs, n'hésitez pas à les recopier ailleurs.

## 21 Comment faire

Vous trouverez ici les bons réglages, ainsi que les accessoires et récipients les plus adaptés pour vos différents plats. Nous avons adapté les recommandations de manière optimale à votre appareil.

### 21.1 Conseils généraux de préparation

Respectez ces informations pour la préparation de tous les plats.

- La température et la durée dépendent des quantités préparées et de la recette. C'est pourquoi des plages de réglages sont indiquées. Essayez d'abord les valeurs les plus basses.
- Les valeurs de réglage s'entendent pour un enfournement des plats dans le compartiment de cuisson froid. Si vous souhaitez quand même préchauffer, insérez les accessoires dans le compartiment de cuisson uniquement après le préchauffage.
- Retirez les accessoires inutilisés du compartiment de cuisson.

#### ATTENTION !

Les aliments acides peuvent endommager la grille

- Ne placez pas d'aliments acides, tels que des fruits ou des grillades assaisonnées avec de la marinade acide, directement sur la grille.

#### Remarque pour les personnes allergiques au nickel

Dans de rares cas, de faibles traces de nickel peuvent se retrouver dans les aliments.

Vous pouvez acheter les accessoires adaptés auprès du service après-vente, dans le commerce spécialisé ou sur notre site internet.

→ "Autres accessoires", Page 10

### 21.2 Remarques relatives à la cuisson

Pour la cuisson, respectez les niveaux d'enfournement indiqués.

Cuisson sur un niveau	Hauteur
pâtisseries à bord haut ou moule sur la grille	2
pâtisseries plates ou sur une plaque à pâtisserie	3

Cuire sur deux niveaux	Hauteur
Lèche-frite	3
Plaque à pâtisserie	1

Moules sur la grille :	Hauteur
première grille	3
deuxième grille	1

Cuire sur trois niveaux	Hauteur
Plaque à pâtisserie	5
Lèche-frite	3
Plaque à pâtisserie	1

#### Remarques

- Utilisez la chaleur tournante pour cuire sur plusieurs niveaux. Les pâtisseries enfournées en même temps ne seront pas nécessairement prêtes en même temps.

- Placez les moules côte à côte ou superposez-les dans le compartiment de cuisson.
- Pour un résultat de cuisson optimal, nous vous recommandons d'utiliser des moules foncés en métal.

### 21.3 Conseils pour le rôtissage et la grillade

Les valeurs de réglage s'entendent pour un enfournement dans le compartiment de cuisson froid d'une volaille, d'un morceau de viande ou de poisson non farci(e) et prêt(e) à cuire, qui sort du réfrigérateur.

- Plus une volaille, une viande ou un poisson est gros(se), plus la température doit être basse et plus long le temps de cuisson.
- Retournez la volaille, la viande ou le poisson après environ 1/2 à 2/3 du temps de cuisson indiqué.
- Lorsque vous retournez la volaille, veillez avant tout à ce que la poitrine ou la peau soient en-dessous.

#### Rôtissage et grillades sur la grille

La cuisson sur la grille est plus particulièrement adaptée aux grosses volailles ou à plusieurs morceaux cuits simultanément

- En fonction de la taille et du type de rôti, ajoutez jusqu'à 1/2 litre d'eau dans la lèche-frite. Vous pourrez utiliser le jus de cuisson pour préparer une sauce. De plus, moins de fumée se dégage et le compartiment de cuisson se salit moins.
- Laissez la porte de l'appareil fermée pendant la cuisson au gril. Ne jamais se servir du gril avec la porte de l'appareil ouverte.
- Placez la pièce à griller directement sur la grille. Introduisez également la lèche-frite, biseau vers la porte de l'appareil, au moins à une hauteur d'enfournement inférieure. Cela permettra de recueillir la graisse.

#### Cuire dans un récipient

Lorsque vous cuisinez dans des récipients fermés, le compartiment de cuisson reste plus propre. Respectez les indications du fabricant du récipient de cuisson. Un récipient en verre est le plus approprié.

#### Récipient ouvert

- Utilisez un plat à rôti à bord haut.
- Placez le récipient sur la grille.
- Si vous n'avez pas de récipient adapté, utilisez la lèche-frite.

#### Récipient fermé

- Placez le récipient sur la grille.
- La viande, la volaille ou le poisson peuvent également devenir croustillants dans un faitout fermé. Utilisez pour ce faire un faitout avec couvercle en verre. Réglez une température plus élevée.

#### AVERTISSEMENT – Risque de blessure !

Si un récipient en verre chaud est placé sur une surface humide ou froide, le verre peut se briser.

- Posez le récipient en verre chaud sur un support sec.

**⚠ AVERTISSEMENT – Risque de brûlure !**

À l'ouverture du couvercle après la cuisson, de la vapeur très chaude peut s'échapper. Selon la température, la vapeur n'est pas visible.

- ▶ Soulevez le couvercle de manière à laisser s'échapper la vapeur chaude loin de vous.
- ▶ Éloignez les enfants.

**21.4 Sélection des mets**

Recommandations de réglage pour de nombreux mets triés par catégories de mets.

**Recommandations de réglage pour différents plats**

Plat	Accessoires/récipients	Hauteur	Mode de cuisson	Température en °C/position gril	Durée en min.
Quatre-quarts, simple	Moule en couronne ou Moule à cake	2	☐	150-170	50-70
Quatre-quarts, simple	Moule en couronne ou Moule à cake	2	☒	150-160	70-90
Quatre-quarts, fin (dans un moule à cake)	Moule en couronne ou Moule à cake	2	☐	150-170	60-80
Quatre-quarts, 2 niveaux	Moule en couronne ou Moule à cake	3+1	☒	140-150	70-85
Tarte aux fruits ou au fromage blanc avec fond en pâte brisée	Moule démontable Ø 26 cm	2	☐	170-190	55-80
Gâteau à la levure de boulanger en moule démontable	Moule démontable Ø 28 cm	2	☒	160-170	25-35
Tarte génoise, 6 œufs	Moule démontable Ø 28 cm	2	☐	150-160 <sup>1</sup>	30-40
Biscuit roulé	Lèchefrite	3	☒	180-200 <sup>1</sup>	10-15
Tarte en pâte sablée avec garniture fondante	Lèchefrite	2	☐	160-180	55-95
Gâteau à la levure avec garniture fondante	Lèchefrite	3	☐	180-200	30-55
Muffins	Plaque à muffins	2	☐	170-190	20-40
Petites pâtisseries en pâte levée	Lèchefrite	3	☐	160-180	25-35
Petites pâtisseries en pâte levée	Lèchefrite	3	☒	160-170	25-45
Petits gâteaux secs	Lèchefrite	3	☐	140-160	15-25
Petits gâteaux secs, 2 niveaux	Lèchefrite + Plaque à pâtisserie	3+1	☒	140-160	15-25
Petits gâteaux secs, 3 niveaux	Lèchefrite + 2x Plaque à pâtisserie	5+3+1	☒	140-160	15-25

<sup>1</sup> Préchauffer l'appareil.

<sup>2</sup> Enfourez la lèchefrite sous la grille.

<sup>3</sup> Retournez le mets après 1/2 - 2/3 du temps de cuisson.

<sup>4</sup> Au début, ajoutez du liquide dans le récipient, la pièce à rôtir doit être immergée aux 2/3 dans du liquide

<sup>5</sup> \* Enfourez la lèchefrite en-dessous à la hauteur d'enfournement 2.

<sup>6</sup> Retourner le mets après 2/3 du temps de cuisson.

<sup>7</sup> Ajoutez de l'eau dans le récipient de façon à recouvrir le fond.

<sup>8</sup> Ne retournez pas les aliments.

Plat	Accessoires/réceptifs	Hauteur	Mode de cuisson	Température en °C/position gril	Durée en min.
Meringue	Lèchefrite	3		80-90 <sup>1</sup>	120-150
Pain, 1000 g (dans un moule à cake et sur sole)	Lèchefrite ou Moule à cake	2		<b>1.</b> 210-220 <sup>1</sup> <b>2.</b> 180-190 <sup>1</sup>	<b>1.</b> 10-15 <b>2.</b> 40-50
Pizza, fraîche, sur la plaque	Lèchefrite	2		200-220	25-35
Pizza, fraîche, sur la plaque	Lèchefrite	3		180-200	20-30
Pizza, fraîche, pâte fine, dans un moule à pizza	Plaque à pizza	2		250-270 <sup>1</sup>	15-20
Pizza, fraîche, pâte fine, dans un moule à pizza	Plaque à pizza	2		250-270 <sup>1</sup>	8-13
Quiche	Moule à tarte ou Tôle noire	1		210-230	30-40
Quiche	Moule à tarte ou Tôle noire	2		190-210	25-35
Böreks	Lèchefrite	1		180-200	40-50
Soufflé, salé, ingrédients cuits	Plat à gratin	2		200-220	30-60
Poulet, 1,3 kg, non farci	Réceptif ouvert	2		200-220	60-70
Petits morceaux de poulet, pièces de 250 g	Réceptif ouvert	3		220-230	30-35
Oie, non farcie, 3 kg	Réceptif ouvert	2		<b>1.</b> 140 <b>2.</b> 160	<b>1.</b> 130-140 <b>2.</b> 50-60
Longe de porc, maigre, 1 kg	Plat en pyrex plat	2		180	90-120
Rôti de porc sans couenne, par ex. échine, 1,5 kg	Réceptif ouvert	2		160-170	130-150
Rôti de porc sans couenne, par ex. échine, 1,5 kg	Réceptif ouvert	2		190-200	120-150
Filet de bœuf, à point, 1 kg <sup>2</sup>	Grille combinée + Lèchefrite	3		210-220	40-50 <sup>3</sup>
Bœuf braisé, 1,5 kg <sup>4</sup>	Réceptif fermé	2		200-220	130-150
Rosbif, à point, 1,5 kg	Grille combinée + Lèchefrite	3		200-220	60-70 <sup>3</sup>
Hamburger, 3-4 cm d'épaisseur <sup>5</sup>	Grille combinée	4		3	25-30 <sup>6</sup>
Gigot d'agneau sans os, à point, 1,0 kg ficelé <sup>7</sup>	Réceptif ouvert	2		170-190	70-80 <sup>8</sup>
Poisson, grillé, entier 300 g, par ex. truite <sup>2</sup>	Grille combinée	2		160-180	20-30
Poisson, étuvé, entier 300 g, par ex. truite	Réceptif fermé	2		170-190	30-40
Poisson, étuvé, entier 1,5 kg, par ex. saumon	Réceptif fermé	2		180-200	55-65

<sup>1</sup> Préchauffer l'appareil.

<sup>2</sup> Enfourez la lèchefrite sous la grille.

<sup>3</sup> Retournez le mets après 1/2 - 2/3 du temps de cuisson.

<sup>4</sup> Au début, ajoutez du liquide dans le réceptif, la pièce à rôtir doit être immergée aux 2/3 dans du liquide

<sup>5</sup> \* Enfourez la lèchefrite en-dessous à la hauteur d'enfournement 2.

<sup>6</sup> Retourner le mets après 2/3 du temps de cuisson.

<sup>7</sup> Ajoutez de l'eau dans le réceptif de façon à recouvrir le fond.

<sup>8</sup> Ne retournez pas les aliments.

## Yaourt

Préparez des yaourts avec votre appareil.

## Préparer du yaourt

1. Retirez les accessoires et les supports du compartiment de cuisson.

2. Versez la préparation de yaourt dans de petits récipients, par exemple des tasses ou des petits verres.
3. Filmez les récipients, par exemple avec du film alimentaire.
4. Placez les récipients sur le fond du compartiment de cuisson.

5. Réglez l'appareil conformément aux recommandations de réglage.
6. Laissez le yaourt reposer au réfrigérateur après la préparation.

### Recommandations de réglage pour desserts

Plat	Accessoires/récipients	Hauteur	Mode de cuisson	Température en °C	Durée en min.
Yaourt	Ramequins	Fond du compartiment de cuisson		40-45	8-9 h

## 21.5 Modes de préparation spéciaux et autres applications

Informations et recommandations sur les modes de préparation spéciaux et autres applications, par exemple la cuisson basse température.

### Air Fry

Cuire des mets croustillants et avec peu de graisse grâce à Air Fry. Air Fry convient particulièrement aux mets que vous faites normalement frire dans l'huile.

#### Conseils de préparation avec Air Fry

Respectez ces informations lorsque vous réchauffez des mets avec Air Fry.

- La préparation avec Air Fry n'est possible que sur un seul niveau.
- Vous obtiendrez un résultat plus croustillant avec la plaque émaillée Air-Fry. Sa surface perforée permet de faire circuler l'air de manière particulièrement efficace autour des aliments. Si la plaque Air-Fry n'est pas fournie de série avec l'appareil, vous pouvez l'obtenir en tant qu'accessoire spécial.

- Ne préchauffez pas le four.
- Ne pas utiliser de papier cuisson. L'air doit circuler dans le compartiment de cuisson.
- Ne pas décongeler des mets surgelés.
- Couvrir l'accessoire Air-Fry ou la lèchefrite uniformément avec les mets. Répartir les mets sur l'accessoire uniquement une seule épaisseur si possible.
- Enfournier l'accessoire au niveau 3 dans le compartiment de cuisson. Si vous utilisez l'accessoire Air-Fry, vous pouvez enfournier une lèchefrite vide au niveau 1 à titre de protection contre les salissures.
- Retourner le plat cuisiné à mi-cuisson. En cas de plus grandes quantités, retourner le met 2 fois.

**Conseil :** Saler le plat cuisiné seulement après l'avoir cuit. Cela le rendra plus croustillant.

Les légumes panés sont également adaptés à une préparation avec Air Fry. Pour économiser la graisse, vaporiser la panure avec de l'huile à l'aide d'un vaporisateur. Cela donne une croûte crouillante avec un peu de graisse.

### Recommandations de réglage pour Air Fry

Plat	Accessoires/récipients	Hauteur	Mode de cuisson	Température en °C	Durée en min.
Frites, surgelées	Tôle Air Fry	3		170-190	20-25
Beignets de pomme de terre, garnis, congelés	Tôle Air Fry	3		170-190	20-25
Röstis de pommes de terre, congelés	Tôle Air Fry	3		170-190	20-25
Sticks de poulet, nuggets, surgelés	Tôle Air Fry	3		170-190	10-15
Bâtonnets de poisson, congelés	Tôle Air Fry	3		170-190	15-20
Brocoli, pané	Tôle Air Fry	3		170-190	15-25

## 21.6 Plats tests




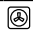









### Cuire

- Les valeurs de réglage s'entendent pour un enfournement dans le compartiment de cuisson froid.
- Veuillez noter les indications de préchauffage figurant dans les recommandations de réglage. Les valeurs de réglage s'entendent sans chauffage rapide.

## fr Comment faire

- Pour la cuisson, réglez d'abord la plus faible des températures indiquées.
- Les pâtisseries sur plaque à pâtisserie ou en moules enfournées simultanément ne doivent pas nécessairement être prêtes au même moment.
- Hauteurs d'enfournement lors de la cuisson de pâtisseries sur 2 niveaux :
  - Lèchefrite : hauteur 3
  - Plaque à pâtisserie : hauteur 1
  - Moules sur la grille :
    - Première grille : hauteur 3
    - Deuxième grille : hauteur 1
- Hauteurs d'enfournement lors de la cuisson de pâtisseries sur 3 niveaux :
  - Plaque à pâtisserie : hauteur 5
  - Lèchefrite : hauteur 3
  - Plaque à pâtisserie : hauteur 1
- Biscuit à l'eau
  - Si vous pâtissez sur 2 niveaux, placez les moules démontables en les superposant et les centrants sur les grilles.
  - En guise d'alternative à une grille, vous pouvez également utiliser la plaque Air Fry que nous proposons.

### Recommandations de réglage pour la cuisson de pâtisserie


Plat	Accessoires/récipients	Hauteur	Mode de cuisson	Température en °C	Durée en min.
Sablés	Lèchefrite	3		140-150 <sup>1</sup>	25-35
Sablés	Lèchefrite	3		140 <sup>1</sup>	28-38
Biscuiterie dressée, 2 niveaux	Lèchefrite + Plaque à pâtisserie	3+1		140 <sup>1</sup>	30-40
Biscuiterie dressée, 3 niveaux	Lèchefrite + 2x Plaque à pâtisserie	5+3+1		130-140 <sup>1</sup>	35-55
Small Cakes	Lèchefrite	3		150 <sup>1</sup>	25-35
Small Cakes	Lèchefrite	3		150 <sup>1</sup>	20-30
Small Cakes	Lèchefrite	3		170	20-30
Small Cakes, 2 niveaux	Lèchefrite + Plaque à pâtisserie	3+1		150 <sup>1</sup>	25-35
Small Cakes, 3 niveaux	Lèchefrite + 2x Plaque à pâtisserie	5+3+1		140 <sup>1</sup>	30-40
Biscuit à l'eau	Moule démontable Ø 26 cm	2		160-170 <sup>2</sup>	25-35
Biscuit à l'eau	Moule démontable Ø 26 cm	2		160-170	30-40
Biscuit à l'eau, 2 niveaux	Moule démontable Ø 26 cm	3+1		150-160 <sup>2</sup>	35-50
Apple Pie, 2 pièces	2x Moule démontable Ø 20 cm	2		180-190	75-90

<sup>1</sup> Préchauffez l'appareil 5 minutes. N'utilisez pas la fonction de chauffage rapide.

<sup>2</sup> Préchauffez l'appareil. N'utilisez pas la fonction de chauffage rapide.

## Griller

### Recommandations de réglage pour griller

Plat	Accessoires/récipients	Hauteur	Mode de cuisson	Température en °C/position gril	Durée en min.
Dorer des toasts	Grille combinée	5		3 <sup>1</sup>	5-6

<sup>1</sup> Ne pas préchauffer l'appareil.

## 22 Instructions de montage

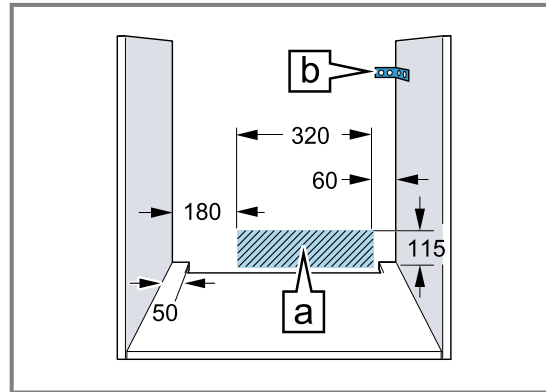
Respectez ces informations lors du montage de l'appareil.



### ⚠ 22.1 Consignes générales de montage

Respectez ces consignes avant de commencer à installer l'appareil.

- Seule une installation effectuée selon les présentes instructions de montage garantit une utilisation en toute sécurité. L'installateur est responsable des dommages résultant d'une installation incorrecte.
  - Contrôlez l'état de l'appareil après l'avoir déballé. Ne le raccordez pas s'il présente une avarie en raison du transport.
  - Avant la mise en service, retirez le matériau d'emballage et les films adhésifs du compartiment de cuisson et de la porte.
  - Respectez la notice de montage pour l'installation des accessoires.
  - Les meubles d'encastrement doivent résister à une température jusqu'à 95 °C, la façade des meubles adjacents, jusqu'à 70 °C.
  - Ne pas installer l'appareil derrière une porte de meuble nid derrière une porte décorative. Il existe un risque de surchauffe.
  - Réalisez des travaux de découpe sur le meuble avant la mise en place de l'appareil. Enlevez les copeaux. Le fonctionnement des composants électriques peut être compromis.
  - Placez l'appareil sur une surface horizontale.
  - La prise de raccordement de l'appareil doit se situer dans la zone de la surface hachurée **a** ou à l'extérieur de l'espace d'installation.
- Les meubles non fixés doivent être fixés au mur au moyen d'une équerre usuelle du commerce **b**.



- Portez des gants de protection pour éviter des coupures. Certaines pièces accessibles lors du montage peuvent posséder des arêtes coupantes.
- Dimensions indiquées dans les illustrations en mm.

### ⚠ AVERTISSEMENT – Risque d'incendie !

Il est dangereux d'utiliser un cordon d'alimentation secteur avec une rallonge ou un adaptateur non autorisé.

- ▶ Ne pas utiliser de rallonge ni de bloc multiprise.
- ▶ Utiliser uniquement des adaptateurs et cordons d'alimentation secteur agréés par le fabricant.
- ▶ Si le cordon d'alimentation secteur est trop court et qu'aucun cordon d'alimentation plus long n'est disponible, contacter un électricien spécialisé pour adapter l'installation domestique.

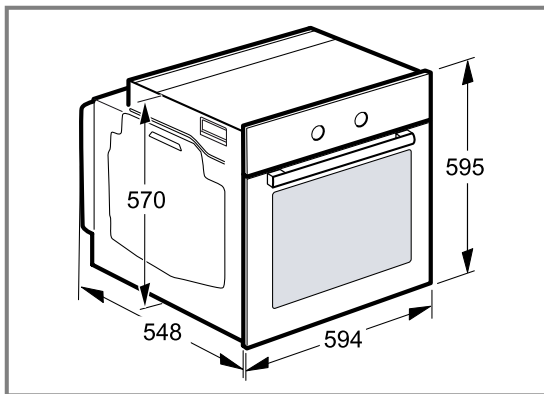
### ATTENTION !

Le fait de porter l'appareil par la poignée risque de casser celle-ci. La poignée de porte ne résiste pas au poids de l'appareil.

- ▶ Ne jamais transporter ni porter l'appareil par la poignée de la porte.

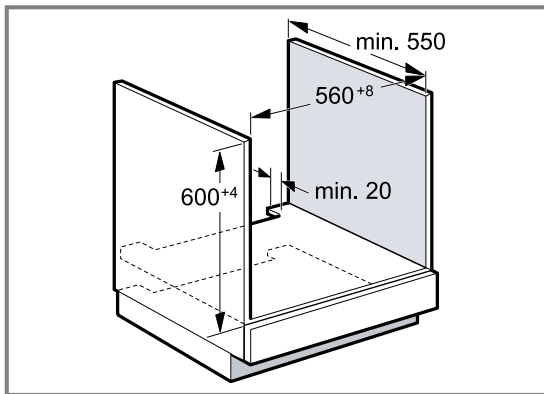
## 22.2 Dimensions de l'appareil

Vous trouverez ici les dimensions de l'appareil



## 22.3 Installation sous un plan de travail

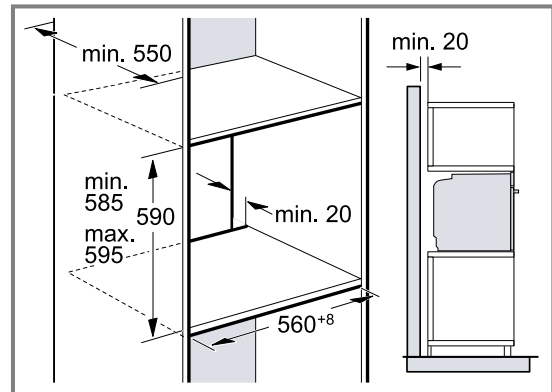
Observez les dimensions d'installation et les instructions d'installation lors de l'installation sous un plan de travail.



- Pour la ventilation de l'appareil, le plancher intermédiaire doit présenter une découpe de ventilation.
- Lorsqu'il est combiné à une table à induction, l'écart entre le plan de travail et l'appareil ne peut pas être obturé par des baguettes supplémentaires.
- Le plan de travail doit être fixé sur le meuble d'encastrement.
- Respecter les instructions de montage de la table de cuisson éventuellement disponibles.
- Respecter les consignes d'encastrement nationales divergentes de la table de cuisson.

## 22.4 Installation dans un meuble haut

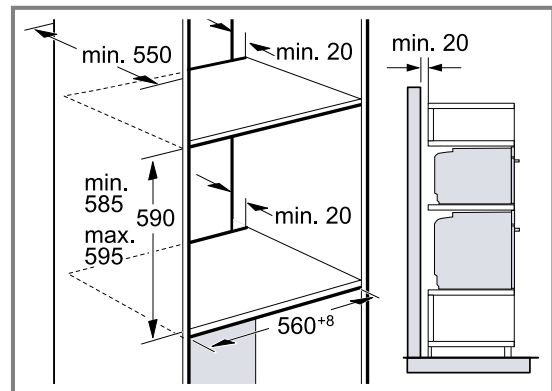
Observer les dimensions d'installation et les instructions d'installation lors de l'installation dans le meuble haut.



- Pour la ventilation de l'appareil, les planchers intermédiaires doivent présenter une découpe de ventilation.
- Si le meuble haut possède une paroi arrière en plus des parois arrières préfabriquées, celle-ci doit être retirée.
- Encastrer l'appareil à une hauteur qui permette de retirer sans problème les accessoires.

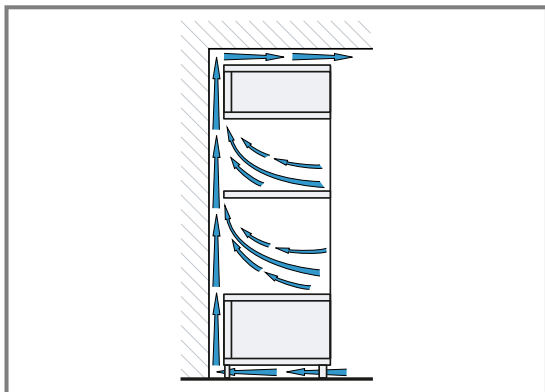
## 22.5 Installation de deux appareils superposés

Votre appareil peut également être installé sur ou sous un autre appareil. Observez les dimensions d'installation et les instructions d'installation lors de l'installation superposée.



- Pour la ventilation des appareils, les planchers intermédiaires doivent présenter une découpe de ventilation.
- Afin de garantir une ventilation suffisante des deux appareils, un orifice d'aération d'au moins 200 cm<sup>2</sup> est nécessaire dans la zone de la plinthe. A cet effet, découpez le bandeau du socle ou fixez une grille de ventilation.

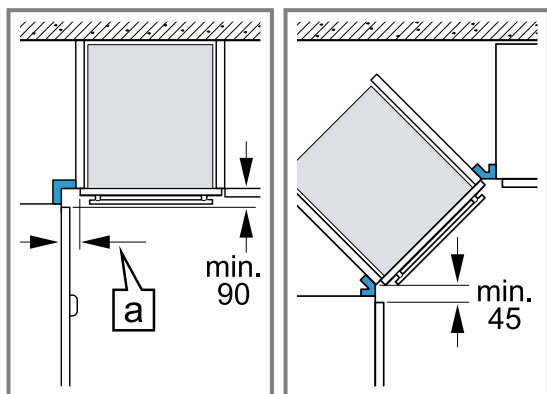
- Il est important de veiller à ce que l'échange d'air soit garanti comme indiqué dans le croquis.



- Installez les appareils à une hauteur qui permette de retirer sans problème les accessoires.

## 22.6 Installation dans un angle

Observez les dimensions d'installation et les instructions d'installation lors de l'installation dans un angle.



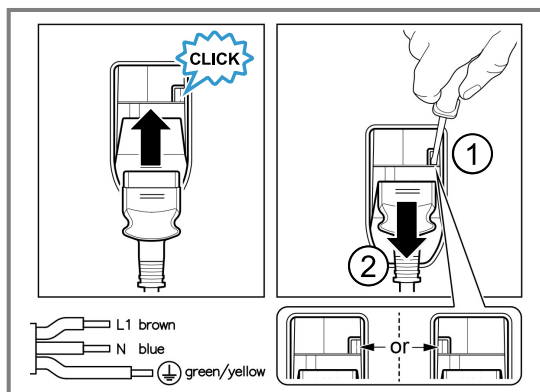
- Afin de pouvoir ouvrir la porte de l'appareil, respectez les dimensions minimales en cas d'installation dans un angle. La dimension  $a$  dépend de l'épaisseur de la façade du meuble et de la poignée.

## 22.7 Raccordement électrique

Respectez les présentes consignes pour pouvoir effectuer le branchement électrique de l'appareil en toute sécurité.

- L'appareil est conforme à la classe de protection I et ne peut être utilisé qu'avec une prise à conducteur de protection.
- La protection par fusible doit s'effectuer conformément à l'indication de puissance figurant sur la plaque signalétique et aux prescriptions locales.
- Pour tous les travaux de montage, l'appareil doit être hors tension.
- L'appareil doit uniquement être raccordé au moyen du cordon d'alimentation secteur fourni.

- Le cordon d'alimentation secteur doit être connecté au dos de l'appareil jusqu'à ce que vous entendiez un clic. Un cordon d'alimentation secteur de 3 m est en vente auprès du service après-vente.



- Le cordon d'alimentation secteur doit uniquement être remplacé par un cordon d'origine. Celui-ci est disponible auprès du service après-vente.
- L'encastrement doit garantir la protection contre les contacts accidentels.

### Raccorder électriquement l'appareil avec une fiche de contact de sécurité

**Remarque :** L'appareil doit uniquement être raccordé à une prise avec fiche de contact de sécurité installée de manière réglementaire.

- Insérez la fiche sur la prise de courant de sécurité. Si l'appareil est encastré, la fiche du cordon d'alimentation secteur doit être librement accessible ou, si un accès libre est impossible, un dispositif de sectionnement doit être installé dans l'installation électrique fixe, conformément aux réglementations d'installation.

### Raccorder l'appareil électriquement sans fiche de contact de sécurité

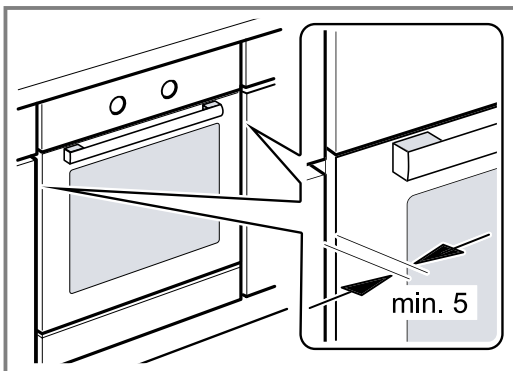
**Remarque :** Seul du personnel qualifié et agréé peut raccorder l'appareil. En cas de dommages dus à un raccordement incorrect, il n'y a aucun droit à la garantie.

Un dispositif de sectionnement doit être intégré dans l'installation électrique fixe, conformément aux prescriptions d'installation.

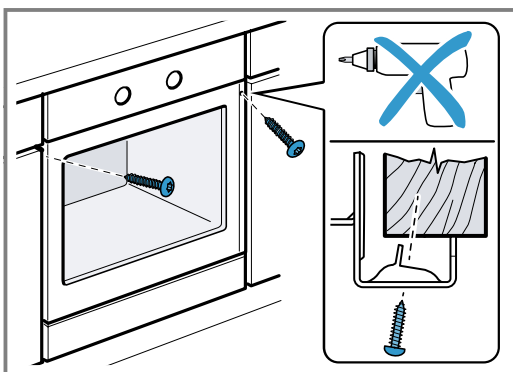
- Identifiez le conducteur de phase et le conducteur neutre dans la prise de raccordement. L'appareil risque d'être endommagé en cas de raccordement incorrect.
- Effectuez le raccordement selon le schéma de raccordement. Pour la tension, reportez-vous à la plaque signalétique.
- Raccordez les fils du cordon d'alimentation secteur conformément au code de couleur :
  - vert-jaune : conducteur de protection (⊕)
  - bleu = (neutre) conducteur neutre
  - marron = phase (conducteur externe)

## 22.8 Installer l'appareil

1. Poussez l'appareil jusqu'au fond et centrez-le.



2. Vissez fermement l'appareil.

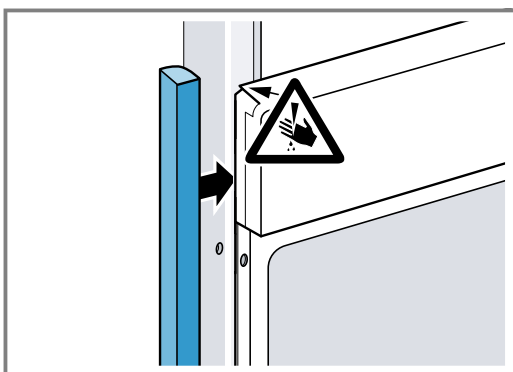


**Remarque :** L'écart entre le plan de travail et l'appareil ne peut pas être obturé par des baguettes supplémentaires.

Aucune baguette de protection thermique ne doit être montée sur les parois latérales du meuble d'encastrement.

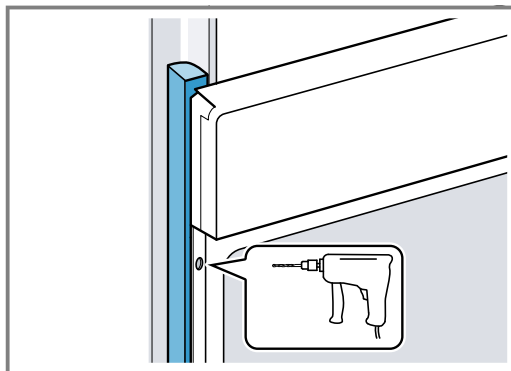
## 22.9 Pour les cuisines sans poignée avec baguette poignée verticale :

1. Fixez une pièce d'obturation appropriée des deux côtés pour couvrir les éventuels bords tranchants et garantir une installation sûre.

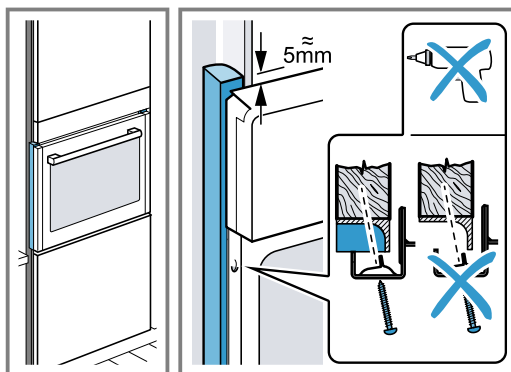


2. Fixez la pièce de remplissage au meuble.

3. Pré-percez la pièce de remplissage et le meuble pour réaliser un raccord à vis.



4. Fixez l'appareil avec une vis adéquate.



## 22.10 Dépose de l'appareil

1. Mettez l'appareil hors tension.
2. Desserrez les vis de fixation.
3. Soulevez légèrement l'appareil et retirez-le complètement.





## Thank you for buying a Bosch Home Appliance!

Register your new device on MyBosch now and profit directly from:

- **Expert tips & tricks for your appliance**
- **Warranty extension options**
- **Discounts for accessories & spare-parts**
- **Digital manual and all appliance data at hand**
- **Easy access to Bosch Home Appliances Service**

Free and easy registration – also on mobile phones:

[www.bosch-home.com/welcome](http://www.bosch-home.com/welcome)



## Looking for help? You'll find it here.

Expert advice for your Bosch home appliances, help with problems or a repair from Bosch experts.

Find out everything about the many ways Bosch can support you:

[www.bosch-home.com/service](http://www.bosch-home.com/service)

Contact data of all countries are listed in the attached service directory.

### **BSH Hausgeräte GmbH**

Carl-Wery-Straße 34

81739 München, GERMANY

[www.bosch-home.com](http://www.bosch-home.com)

A Bosch Company



**9001932563** (040719)

fr