

Pour plus d'informations, veuillez vous reporter au Guide de l'utilisateur numérique.



Table des matières

MANUEL D'UTILISATION

1	Sécurité.....	2
2	Prévention des dégâts matériels	5
3	Protection de l'environnement et économies d'énergie	6
4	Description de l'appareil.....	7
5	Fonctions.....	8
6	Accessoires.....	10
7	Avant la première utilisation	11
8	Utilisation	12
9	Fonctions de temps	13
10	Plats	14
11	Favoris	15
12	Sécurité enfants	16
13	Préchauffage rapide.....	16
14	Réglages de base.....	16
15	Home Connect	18
16	Nettoyage et entretien	20
17	Fonction de nettoyage Auto-nettoyage pyrolyse	22
18	Aide au nettoyage Easy Clean	23
19	Séchage.....	24
20	Supports.....	24
21	Porte de l'appareil	25
22	Dépannage	30
23	Mise au rebut.....	32
24	Service après-vente	32
25	Informations concernant les logiciels libres et open source	33
26	Déclaration de conformité	33
27	Comment faire.....	33

28	INSTRUCTIONS DE MONTAGE	39
28.1	Consignes générales de montage	39



1 Sécurité

Respectez les consignes de sécurité suivantes.

1.1 Indications générales

- Lisez attentivement cette notice.
- Conservez la notice ainsi que les informations produit en vue d'une réutilisation ultérieure ou pour un futur nouveau propriétaire.
- Ne branchez pas l'appareil si ce dernier a été endommagé durant le transport.

1.2 Utilisation conforme

Cet appareil est conçu pour être encastré uniquement. Respecter les instructions de montage spécifiques.

Seul un personnel qualifié et agréé peut raccorder l'appareil sans fiche. En cas de dommages dus à un raccordement incorrect, il n'y a aucun droit à la garantie.

Utilisez l'appareil uniquement :

- pour préparer des aliments et des boissons.
- pour un usage privé et dans les pièces fermées d'un domicile.
- jusqu'à une altitude maximale de 4000 m au-dessus du niveau de la mer.

1.3 Restrictions du périmètre utilisateurs

Les enfants de 8 ans et plus, les personnes souffrant d'un handicap physique, sensoriel ou mental ou ne détenant pas l'expérience et/ou les connaissances nécessaires pourront utiliser cet appareil à condition de le faire sous surveillance, ou que son utilisation sûre leur ait été enseignée et qu'ils aient compris les dangers qui en émanent.

Les enfants ne sont pas autorisés à jouer avec l'appareil.

Les enfants ne doivent en aucun cas s'occuper du nettoyage et de la maintenance utilisateur, sauf s'ils sont âgés de 15 ans et plus et agissent sous surveillance.

Les enfants de moins de 8 ans doivent être tenus à distance de l'appareil et du cordon d'alimentation secteur.

1.4 Utilisation sûre

Insérez toujours correctement les accessoires dans le four.

→ "Accessoires", Page 10

⚠ AVERTISSEMENT – Risque d'incendie !

Les objets inflammables stockés dans le compartiment de cuisson peuvent prendre feu.

- ▶ N'entreposez jamais d'objets inflammables dans le compartiment de cuisson.
- ▶ En cas d'émission de fumée, éteignez l'appareil ou débranchez la prise et gardez la porte fermée pour éteindre les flammes qui pourraient être présentes.

Les résidus alimentaires, la graisse et le jus de rôti peuvent s'enflammer.

- ▶ Avant utilisation, retirer les grosses salissures présentes dans le compartiment de cuisson, sur les résistances de chauffe et sur les accessoires.

Vous risquez de créer un courant d'air si vous ouvrez la porte de l'appareil. Le papier sulfurisé peut toucher les résistances chauffantes et s'enflammer.

- ▶ Ne posez jamais de papier sulfurisé non fixé sur un accessoire lors du préchauffage et pendant la cuisson.
- ▶ Coupez toujours le papier sulfurisé à la bonne taille et lestez-le avec un plat ou un moule de cuisson.

⚠ AVERTISSEMENT – Risque de brûlures !

Pendant leur utilisation, l'appareil et ses pièces accessibles deviennent très chauds.

- ▶ Il convient d'être prudent afin d'éviter tout contact avec les résistances chauffantes.
- ▶ Veuillez tenir à l'écart les enfants âgés de moins de 8 ans.

Les récipients ou les accessoires deviennent très chauds.

- ▶ Toujours utiliser des maniques pour retirer le récipient ou l'accessoire chaud du compartiment de cuisson.

Les vapeurs d'alcool peuvent s'enflammer dans un compartiment de cuisson chaud. La porte de l'appareil peut s'ouvrir violemment. Des vapeurs chaudes et des flammes peuvent s'échapper.

- ▶ Si votre plat contient de l'alcool fort, dosez-le uniquement en petite quantité.
- ▶ Ne faites pas chauffer de spiritueux (≥ 15 % vol.) à l'état non dilué (par ex. pour arroser des aliments).
- ▶ Ouvrez la porte de l'appareil avec précaution.

⚠ AVERTISSEMENT – Risque de brûlure !

Les éléments accessibles deviennent chauds pendant le fonctionnement.

- ▶ Ne jamais toucher les éléments chauds.
- ▶ Éloigner les enfants.

De la vapeur chaude peut s'échapper lors de l'ouverture de la porte de l'appareil. La vapeur n'est pas visible selon sa température.

- ▶ Ouvrir la porte de l'appareil avec précaution.
- ▶ Éloignez les enfants.

La présence d'eau dans un compartiment de cuisson chaud peut générer de la vapeur d'eau chaude.

- ▶ Ne jamais verser d'eau dans le compartiment de cuisson chaud.

⚠ AVERTISSEMENT – Risque de blessure !

Un verre de porte d'appareil rayé peut se fendre.

- ▶ N'utilisez pas de nettoyeurs abrasifs ni de racloirs métalliques tranchants pour nettoyer la vitre de la porte du four, car ils peuvent rayer la surface.

L'appareil et ses pièces accessibles peuvent présenter des arêtes coupantes.

- ▶ Prudence lors de la manipulation et du nettoyage.

- ▶ Si possible, portez des gants de protection.

Les charnières de la porte de l'appareil bougent à l'ouverture et à la fermeture de la porte et vous pouvez vous pincer.

- ▶ Ne jamais mettre les doigts dans la zone des charnières.

Certaines pièces situées à l'intérieur de la porte de l'appareil peuvent présenter des arêtes coupantes.

- ▶ Portez des gants de protection.

⚠ AVERTISSEMENT – Risque d'électrocution !

Les réparations non conformes sont dangereuses.

- ▶ Seul un personnel dûment qualifié peut entreprendre des réparations sur l'appareil.
- ▶ Seules des pièces de rechange d'origine peuvent être utilisées pour réparer l'appareil.
- ▶ En cas d'endommagement du cordon d'alimentation secteur, celui-ci doit être remplacé par un personnel qualifié.

Le cordon d'alimentation pose un danger si sa gaine de protection est endommagée.

- ▶ Ne mettez jamais en contact le cordon d'alimentation avec des sources de chaleur et des pièces chaudes de l'appareil.
- ▶ Ne mettez jamais en contact le cordon d'alimentation avec des pointes acérées ou arêtes tranchantes.
- ▶ Ne pliez, n'écrasez ou ne modifiez jamais le cordon d'alimentation.

L'infiltration d'humidité peut occasionner un choc électrique.

- ▶ Ne pas utiliser de nettoyeur vapeur ou haute pression pour nettoyer l'appareil.

Un appareil endommagé ou un cordon d'alimentation secteur endommagé est dangereux.

- ▶ N'utilisez jamais un appareil endommagé.
- ▶ Ne tirez jamais sur le cordon d'alimentation secteur pour débrancher l'appareil du secteur. Débranchez toujours la fiche du cordon d'alimentation secteur.
- ▶ Si l'appareil ou le cordon d'alimentation secteur est endommagé, débranchez immédiatement le cordon d'alimentation secteur ou coupez le fusible dans le boîtier à fusibles.
- ▶ Appelez le service après-vente.

→ Page 32

⚠ AVERTISSEMENT – Risque d'asphyxie !

Les enfants risquent de s'envelopper dans les matériaux d'emballage ou de les mettre sur la tête et de s'étouffer.

- ▶ Conserver les matériaux d'emballage hors de portée des enfants.
- ▶ Ne jamais laisser les enfants jouer avec les emballages.

Les enfants risquent d'inhalier ou d'avaler des petits morceaux et s'étouffer.

- ▶ Conserver les petites pièces hors de portée des enfants.
- ▶ Ne pas laisser les enfants jouer avec les petites pièces.

1.5 Ampoule halogène

⚠ AVERTISSEMENT – Risque de brûlures !

Les ampoules du compartiment de cuisson deviennent très chaudes. Le risque de brûlure persiste encore un certain temps après les avoir éteintes.

- ▶ Ne touchez pas à l'ampoule en verre.
- ▶ Évitez tout contact avec la peau lors du nettoyage.

⚠ AVERTISSEMENT – Risque d'électrocution !

Lors du remplacement de la lampe, les contacts de la douille d'ampoule sont sous tension.

- ▶ Avant de changer la lampe, assurez-vous que l'appareil est éteint pour éviter tout risque de choc électrique.
- ▶ De plus, débranchez la fiche secteur ou coupez le fusible dans le boîtier à fusibles.

1.6 Fonction de nettoyage

⚠ AVERTISSEMENT – Risque d'incendie !

Le jus de cuisson, la graisse et les restes de nourriture épars peuvent s'enflammer au cours de la fonction de nettoyage.

- ▶ Avant chaque démarrage de la fonction de nettoyage, enlevez les grosses salissures présentes dans le compartiment de cuisson.
- ▶ Ne nettoyez jamais les accessoires en même temps.

L'extérieur de l'appareil devient très chaud lors de la fonction de nettoyage.

- ▶ N'accrochez jamais d'objet inflammable, tel qu'un torchon à vaisselle, à la poignée de la porte.
- ▶ Gardez la façade de l'appareil dégagée.
- ▶ Éloignez les enfants.

Si le joint de porte est endommagé, une intense chaleur s'échappe au niveau de la porte.

- ▶ Ne récurvez pas les joints et ne les retirez pas.
- ▶ N'utilisez jamais l'appareil avec un joint endommagé ou sans joint.

⚠ AVERTISSEMENT – Risque de préjudice grave pour la santé !

L'appareil devient très chaud lors de la fonction de nettoyage. Le revêtement anti-adhérent des plaques et des moules est détruit et il se dégage des gaz toxiques.

- ▶ Ne nettoyez jamais les tôles ni les moules à revêtement anti-adhérent avec la fonction de nettoyage.
- ▶ Ne nettoyez jamais les accessoires en même temps.

⚠ AVERTISSEMENT – Risque de préjudice pour la santé !

La fonction de nettoyage chauffe le compartiment de cuisson à une très forte température, pour que les résidus provenant du rôtissage, des grillades et de la cuisson soient réduits en cendres. Des fumées sont en même temps libérées et risquent d'irriter les muqueuses.

- ▶ Pendant la fonction de nettoyage, bien aérer la cuisine.
- ▶ Ne restez pas longtemps dans la pièce.
- ▶ Éloignez les enfants et les animaux.

⚠ AVERTISSEMENT – Risque de brûlures !

Le compartiment de cuisson devient très chaud pendant la fonction de nettoyage.

- ▶ N'ouvrez jamais la porte de l'appareil.
- ▶ Laissez l'appareil refroidir.
- ▶ Éloignez les enfants.

⚠ L'extérieur de l'appareil devient très chaud lors de la fonction de nettoyage.

- ▶ Ne touchez jamais la porte de l'appareil.
- ▶ Laissez l'appareil refroidir.
- ▶ Éloignez les enfants.

2 Prévention des dégâts matériels

2.1 De manière générale

ATTENTION !

Les vapeurs d'alcool peuvent s'enflammer dans le compartiment de cuisson chaud et entraîner des dommages durables sur l'appareil. En cas de déflagration, la porte de l'appareil peut s'ouvrir et, le cas échéant, tomber. Les vitres des portes peuvent se briser et se fendre. La dépression qui en résulte peut entraîner une forte déformation du compartiment de cuisson vers l'intérieur.

- ▶ Ne faites pas chauffer de spiritueux (≥ 15 % vol.) à l'état non dilué (par ex. pour arroser des aliments). L'eau qui se trouve sur le fond du compartiment de cuisson lors du fonctionnement de l'appareil à des températures supérieures à 120 °C endommage l'émail.
- ▶ Ne faites pas fonctionner l'appareil lorsque de l'eau se trouve sur le fond du compartiment de cuisson.
- ▶ Essuyez l'eau du fond du compartiment de cuisson avant toute utilisation.

Si vous placez des objets sur le fond du compartiment de cuisson au-delà de 50 °C, cela risque de provoquer une accumulation de chaleur. Les temps de cuisson ne correspondent alors plus et l'émail est endommagé.

- ▶ Ne placez pas d'accessoires, de papier sulfurisé ni de papier d'aluminium de quelque nature que ce soit sur le fond du compartiment de cuisson.
- ▶ Placez un récipient sur le fond du compartiment de cuisson uniquement lorsqu'une température inférieure à 50 °C est réglée.

La présence d'eau dans le compartiment de cuisson chaud peut générer de la vapeur d'eau. Le changement de température peut endommager le fond du compartiment de cuisson.

- ▶ Ne jamais verser d'eau dans le compartiment de cuisson chaud.
- ▶ Ne jamais placer de plat avec de l'eau sur le fond du compartiment de cuisson.

Une humidité prolongée dans le compartiment de cuisson favorise la formation de corrosion.

- ▶ Laissez sécher le compartiment de cuisson après utilisation. Pour ce faire, ouvrez complètement la porte du compartiment de cuisson ou utilisez la fonction de séchage.
- ▶ Ne conservez pas d'aliments humides dans le compartiment de cuisson pendant une longue durée.
- ▶ Ne stockez pas de plats dans le compartiment de cuisson.
- ▶ Ne coincez rien dans la porte de l'appareil.

Le jus de fruits qui goutte de la plaque laisse des taches définitives.

- ▶ Ne pas garnir trop la plaque à pâtisserie en cas de gâteaux aux fruits très juteux.
- ▶ Utiliser de préférence la lèchefrite à bords hauts.

Du produit de nettoyage pour four dans le compartiment de cuisson chaud endommage l'émail.

- ▶ Ne jamais utiliser de produit de nettoyage pour four dans un compartiment de cuisson chaud.
- ▶ Avant le réchauffement suivant, éliminer complètement les résidus du compartiment de cuisson et de la porte de l'appareil.

Si le joint est fortement encrassé, la porte de l'appareil ne se ferme plus correctement pendant le fonctionnement. Les façades des meubles adjacents peuvent être endommagées.

- ▶ Veillez à ce que le joint soit toujours propre.
- ▶ N'utilisez jamais l'appareil avec un joint endommagé ou sans joint.

L'utilisation de la porte de l'appareil comme surface d'assise ou de support peut endommager la porte de l'appareil.

- ▶ Ne montez pas, ne vous asseyez pas, ne vous suspendez pas et ne vous appuyez pas sur la porte de l'appareil.
- ▶ Ne pas déposer de récipients ou des accessoires sur la porte de l'appareil.

En fonction du modèle d'appareil, les accessoires risquent de griffer la vitre de la porte en refermant la porte de l'appareil.

- ▶ Toujours veiller à insérer les accessoires jusqu'à la butée dans le compartiment de cuisson.

Du film d'aluminium sur la vitre de la porte peut conduire à des décolorations définitives.

- ▶ Une feuille d'aluminium placée dans le compartiment de cuisson ne doit pas entrer en contact avec la vitre de la porte.

3 Protection de l'environnement et économies d'énergie

3.1 Élimination de l'emballage

Les emballages sont écologiques et recyclables.

- ▶ Veuillez éliminer les pièces détachées après les avoir triées par matière.



Éliminez l'emballage en respectant l'environnement.

Laissez décongeler les plats surgelés avant de les préparer.

- Vous économisez ainsi l'énergie nécessaire pour décongeler les plats.

Désactivez l'écran dans les réglages de base.

→ "Réglages de base", Page 16

- Vous économisez de l'énergie lorsque l'écran est éteint.

Remarque :

L'appareil consomme :

- en mode veille connecté, max. 2 W
- en mode veille non connecté avec l'écran éteint, max. 0,5 W

3.2 Économie d'énergie

Si vous respectez les instructions suivantes, votre appareil consommera moins de courant.

Préchauffez l'appareil uniquement si la recette ou les recommandations de réglage le préconisent.

→ "Comment faire", Page 33

- Ne pas préchauffer l'appareil vous permet d'économiser jusqu'à 20 % d'énergie.

Utilisez des moules de couleur foncée, laqués noirs ou émaillés.

- Ces types de moule absorbent particulièrement bien la chaleur.

Ouvrez le moins possible la porte de l'appareil pendant son fonctionnement.

- La température du compartiment de cuisson est maintenue et l'appareil n'a pas besoin de chauffer.

Faites cuire plusieurs mets directement l'un après l'autre ou en parallèle.

- Le compartiment de cuisson est chauffé après la première cuisson. Le temps de cuisson diminue ainsi pour le gâteau suivant.

Si les temps de cuisson sont longs, éteignez l'appareil 10 minutes avant la fin du temps de cuisson.

- La chaleur résiduelle est suffisante pour terminer de cuire le plat.

Retirez les accessoires non utilisés du compartiment de cuisson.

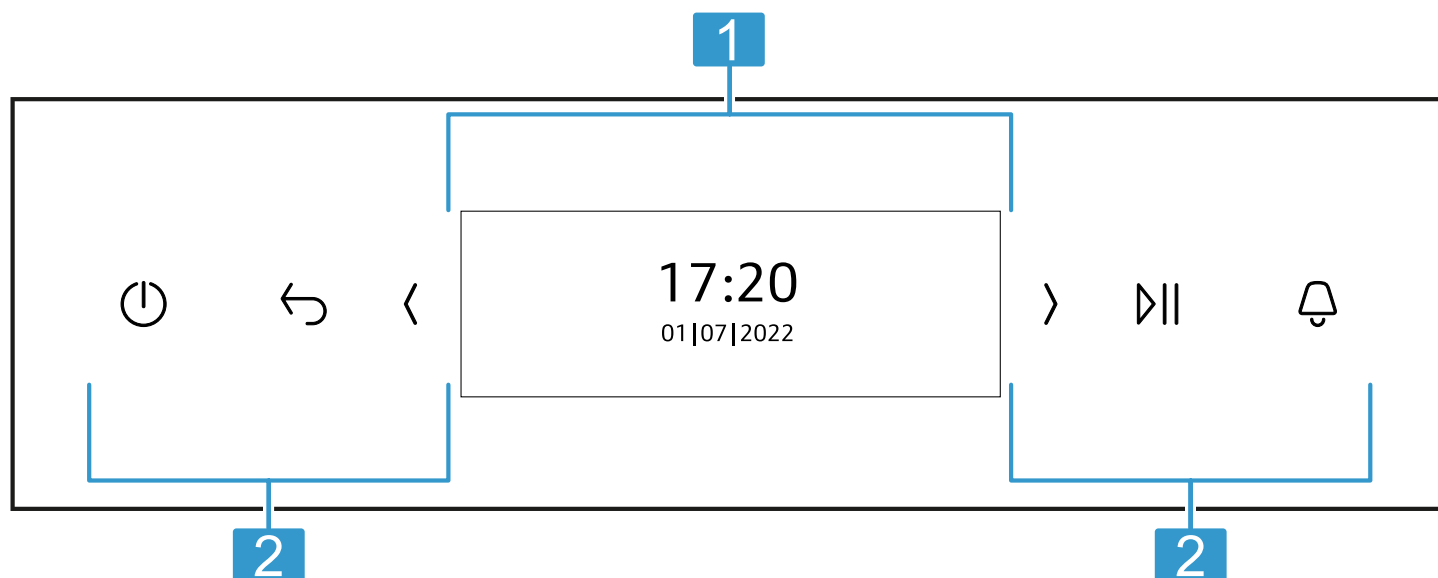
- Les accessoires inutiles ne doivent pas être chauffés.

4 Description de l'appareil

4.1 Bandeau de commande

Le champ de commande vous permet de configurer toutes les fonctions de votre appareil et vous donne des informations sur l'état de fonctionnement.

Selon le type d'appareil, les détails représentés sur la photo peuvent différer, p. ex. par sa couleur et sa forme.



1 Affichage
→ "Affichage", Page 7

2 Touches
→ "Touches", Page 7

4.2 Affichage

Utilisez l'affichage pour régler toutes les fonctions de votre appareil.

Le menu principal vous fournit un aperçu des fonctions de votre appareil.

→ "Fonctions", Page 8

Naviguer

Direction	Utilisation
Se déplacer vers la gauche	Faire glisser votre doigt vers la droite sur l'affichage
Se déplacer vers la droite	Faire glisser le doigt vers la gauche sur l'écran

Régler des valeurs

Pour adapter un réglage, effleurez avec le doigt l'endroit correspondant sur l'affichage. La zone de réglage apparaît. Dans cette zone de réglage, faites glisser votre doigt sur l'affichage vers la gauche ou vers la droite jusqu'à ce que le réglage souhaité soit agrandi.

Valeurs	Utilisation
Augmenter	Faire glisser votre doigt vers la droite sur l'affichage
Diminuer	Faire glisser le doigt vers la gauche sur l'écran

4.3 Touches

Les touches sont des surfaces tactiles. Pour sélectionner une fonction, appuyez sur la touche correspondante.

Symbole	Nom	Utilisation
⏻	Allumer/éteindre	Allumer ou éteindre l'appareil
↶	Retour	Naviguer en arrière

Symbole	Nom	Utilisation
<	Flèche de gauche	Réduire les valeurs de réglage
>	Flèche de droite	Augmenter les valeurs de réglage
▶▶	Démarrer/arrêter	Démarrer ou arrêter le fonctionnement
🕒	Minuterie	Régler la minuterie

4.4 Compartiment de cuisson

Différentes fonctions du compartiment de cuisson facilitent le fonctionnement de votre appareil.

Supports

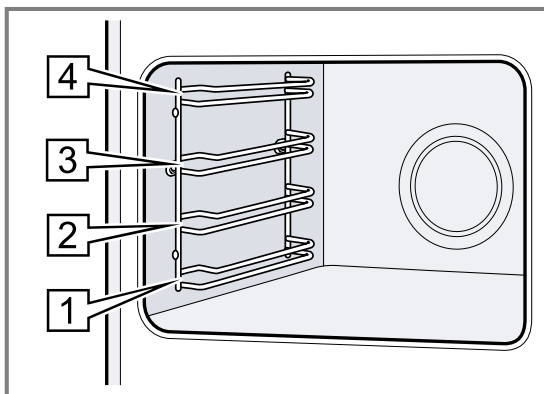
Vous pouvez insérer des accessoires à différentes hauteurs dans les supports du compartiment de cuisson.

→ "Accessoires", Page 10

Votre appareil possède 4 hauteurs d'enfournement. Les hauteurs d'enfournement se comptent de bas en haut.

Vous pouvez retirer les supports, par exemple pour les nettoyer.

→ "Supports", Page 24



Éclairage

Une ou plusieurs lampes de four éclairent le compartiment de cuisson.

Lorsque vous ouvrez la porte de l'appareil, l'éclairage s'allume dans le compartiment de cuisson. Si la porte de l'appareil reste ouverte plus de 15 minutes, l'éclairage s'éteint à nouveau.

Pour la plupart des fonctions, l'éclairage s'allume avec le démarrage du fonctionnement. Lorsque le fonctionnement prend fin, l'éclairage s'éteint.

Ventilateur de refroidissement

Le ventilateur de refroidissement se met en marche et s'arrête en fonction de la température de l'appareil.

L'air chaud s'échappe au-dessus de la porte.

ATTENTION !

La couverture des fentes d'aération entraîne une surchauffe de l'appareil.

- ▶ Ne pas couvrir les fentes d'aération.

Le ventilateur continue de fonctionner un certain temps, afin que l'appareil refroidisse plus vite une fois le programme terminé.

Porte de l'appareil

Si vous ouvrez la porte de l'appareil en cours de programme, l'appareil cesse de fonctionner. Lorsque vous refermez la porte de l'appareil, le programme se poursuit automatiquement.

5 Fonctions

Le menu principal vous fournit un aperçu des fonctions de votre appareil.


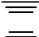
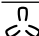





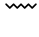
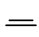




Conseil : Selon le type d'appareil, des fonctions supplémentaires ou plus étendues sont à votre disposition dans l'appli Home Connect. Vous trouverez de plus amples informations à ce sujet dans l'appli.

Fonction	Nom	Utilisation
📄	Modes de cuisson	Sélectionner le mode de cuisson et la température souhaités pour vos mets
♥	Favoris	Sélectionner les favoris mémorisés → "Favoris", Page 15
👤	Plats	Utiliser des programmes ou des recommandations de réglage pour différents plats → "Plats", Page 14
🧽	Nettoyage	<ul style="list-style-type: none"> ■ Auto-nettoyage pyrolyse 🌀 nettoie le compartiment de cuisson presque automatiquement → "Fonction de nettoyage 'Auto-nettoyage pyrolyse'", Page 22 ■ Easy Clean 🧼 élimine les salissures légères présentes dans le compartiment de cuisson → "Aide au nettoyage 'Easy Clean'", Page 23 ■ Fonction de séchage 🌀 sèche le compartiment de cuisson → "Séchage", Page 24
⚙️	Réglages de base	Adapter les réglages de l'appareil en fonction de ses besoins → "Réglages de base", Page 16

5.1 Modes de cuisson

Vous trouverez ici un aperçu des modes de cuisson. Vous obtenez des recommandations sur l'utilisation des modes de cuisson.


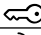

Si la température dépasse 275 °C, l'appareil abaisse la température à environ 275 °C après environ 40 minutes.

Symbole	Mode de cuisson	Température	Utilisation
	Circo Therm Air pulsé	30 - 230 °C	Cuire et rôtir sur un ou plusieurs niveaux. Le ventilateur répartit uniformément dans le compartiment de cuisson la chaleur de la résistance circulaire située dans la paroi arrière.
	Convection naturelle	30 - 275 °C	Cuire ou rôtir de manière traditionnelle sur un niveau. Ce mode de cuisson convient particulièrement pour les gâteaux avec garniture fondante. La chaleur est diffusée uniformément par la voûte et la sole.
	Circo Therm doux	125 - 230 °C	Pour la cuisson douce de mets sélectionnés sur un niveau, sans préchauffage. Le ventilateur répartit dans le compartiment de cuisson la chaleur de la résistance circulaire située dans la paroi arrière. Ce mode de cuisson est utilisé pour déterminer la consommation d'énergie en mode recirculation de l'air et la classe d'efficacité énergétique.
	Chaleur voûte/sole doux	150 - 250 °C	Pour la cuisson douce de mets sélectionnés sans préchauffage. La chaleur est diffusée par la voûte et la sole. Ce mode de cuisson est utilisé pour déterminer la consommation d'énergie en mode conventionnel.
	Gril air pulsé	30 - 275 °C	Cuire de la volaille, des poissons entiers ou des gros morceaux de viande. La résistance chauffante du gril et le ventilateur fonctionnent en alternance. Le ventilateur répartit l'air chaud autour du mets.
	Position pizza	30 - 275 °C	Préparer des pizzas ou des mets qui requièrent beaucoup de chaleur par le dessous. La résistance chauffante inférieure et la résistance circulaire dans la paroi arrière chauffent.
	Niveau de cuisson du pain	180 - 275 °C	Pour la cuisson de pain, de petits pains et de pâtisseries qui requièrent des températures élevées.
	Gril, grande surface	50 - 290 °C	Pour griller des pièces peu épaisses, telles que des steaks, des saucisses ou des toasts et pour gratiner. Toute la surface située sous la résistance chauffante du gril est chauffée.
	Gril, petite surface	50 - 290 °C	Pour griller de petites quantités de steaks, saucisses ou toasts et pour gratiner. La surface centrale sous la résistance chauffage du gril est chauffée.
	Chaleur de sole	30 - 250 °C	Pour la cuisson au bain-marie et pour poursuivre la cuisson de gâteaux. La chaleur est diffusée par la sole.
	Cuisson basse température	70 - 120 °C	Pour la cuisson en douceur et lente à découvert de morceaux de viande tendres et saisis. La chaleur est diffusée uniformément à basse température par la voûte et la sole.
	Position fermentation	30 - 50 °C	Pour laisser lever des pâtes et pour faire fermenter du yaourt. La pâte lève plus rapidement qu'à température ambiante. Le dessus de la pâte ne se dessèche pas.
	Préchauffer de la vaisselle	30 - 90 C	Pour chauffer de la vaisselle.
	Maintenir au chaud	50 - 100 °C	Pour maintenir au chaud des mets cuits.

5.2 Autres options







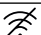

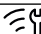
Vous trouverez ici un aperçu d'autres options.

Pour afficher les options, appuyer sur :

Symbole	Nom	Utilisation
	Éclairage	Allumer ou éteindre l'éclairage dans le compartiment de cuisson
	Sécurité enfants	Activer la sécurité enfants
	Démarrage à distance	Activer le démarrage à distance → "Home Connect ", Page 18

5.3 Symboles

Vous trouverez ici un aperçu d'autres symboles sur l'affichage.

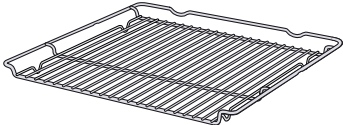
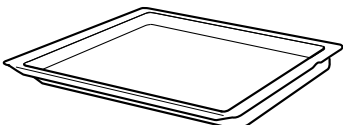
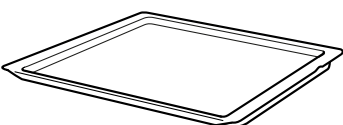
Symbole	Nom	Utilisation
	Enregistrer	Mémoriser le réglage
	Fermer	Fermer message
	Réinitialiser	Réinitialiser la durée
	Informations	Afficher des informations
	Préchauffage rapide	Activer ou désactiver le chauffage rapide
	Home Connect	<ul style="list-style-type: none"> ■ Réseau domestique et serveur Home Connect connectés ■ Le nombre de lignes indique la puissance du signal du réseau domestique → "Home Connect ", Page 18
	Réseau domestique	Réseau domestique non connecté → "Home Connect ", Page 18
	Serveur Home Connect	Serveur Home Connect non connecté → "Home Connect ", Page 18
	Diagnostic à distance	Diagnostic à distance activé → "Home Connect ", Page 18

6 Accessoires

Utilisez uniquement des accessoires d'origine. Ils ont été spécialement conçus pour votre appareil.

Remarque : Lorsque l'accessoire devient chaud, il peut se déformer. Cette déformation n'a aucun effet sur sa fonction. Quand il refroidit, la déformation disparaît.

Les accessoires livrés peuvent diverger en fonction du type d'appareil.

Accessoires		Utilisation
Grille		<ul style="list-style-type: none"> ■ Moules à gâteau ■ Plats à gratin ■ Récipients ■ Viande, par ex. rôtis ou pièces à griller ■ Plats surgelés
Lèche-frite		<ul style="list-style-type: none"> ■ Gâteaux moelleux ■ Pâtisseries ■ Pain ■ Gros rôtis ■ Plats surgelés ■ Recueillir les liquides qui s'égouttent, par exemple la graisse, lors de la cuisson sur le gril.
Plaque à pâtisserie		<ul style="list-style-type: none"> ■ Gâteau cuit sur une plaque ■ Petites pâtisseries

6.1 Fonction d'arrêt

La fonction d'arrêt empêche le basculement de l'accessoire lors de son extraction.

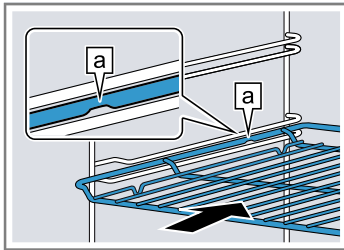
Vous pouvez retirer l'accessoire à peu près à mi-chemin jusqu'à ce qu'il s'enclenche en place. La sécurité anti-basculement fonctionne uniquement si vous enfournez les accessoires dans le bon sens dans le compartiment de cuisson.

6.2 Insérer les accessoires dans le compartiment de cuisson

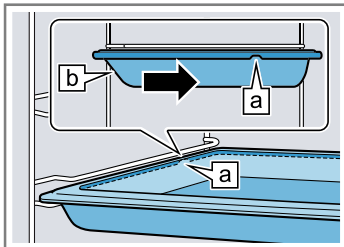
Toujours insérer les accessoires dans le bon sens dans le compartiment de cuisson. C'est la seule façon de pouvoir retirer les accessoires à peu près à moitié sans les faire basculer.

1. Tourner l'accessoire de manière à ce que l'encoche [a] se trouve à l'arrière et pointe vers le bas.
2. Introduire les accessoires entre les deux barres de guidage d'un niveau d'enfournement.

Grille combinée Introduire la grille combinée avec le côté ouvert vers la porte de l'appareil.



Tôle par ex. lèchefrite ou plaque à pâtisserie Introduire la plaque en orientant la partie biseautée [b] vers la porte de l'appareil.



3. Introduire complètement l'accessoire pour qu'il ne touche pas la porte de l'appareil.

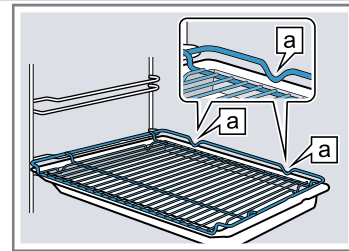
Remarque : Retirez du compartiment de cuisson les accessoires dont vous n'avez pas besoin pendant le fonctionnement.

Combiner les accessoires

Pour recueillir le liquide qui s'égoutte, vous pouvez combiner la grille avec la lèchefrite.

1. Placez la grille sur la lèchefrite de manière à ce que les deux écarteurs [a] se trouvent sur le bord arrière de la lèchefrite.
2. Introduisez la lèchefrite entre les deux barres de guidage d'un niveau d'enfournement. Ce faisant, la grille se trouve au-dessus de la barre de guidage supérieure.

Grille sur lèchefrite



6.3 Autres accessoires

Vous pouvez acheter des accessoires auprès du service après-vente, dans les commerces spécialisés ou sur Internet.

Vous trouverez un large choix d'accessoires pour votre appareil sur Internet ou dans nos brochures : www.neff-home.com

Les accessoires sont spécifiques à l'appareil. Lors de l'achat, indiquez toujours la désignation exacte de votre appareil (E-Nr.).

Pour connaître les accessoires disponibles pour votre appareil, consultez notre boutique en ligne ou le service après-vente.

7 Avant la première utilisation

Effectuez les réglages pour la première mise en service. Nettoyez l'appareil et les accessoires.

7.1 Première mise en service :

Après le raccordement électrique, vous devez effectuer les réglages pour la première mise en service de l'appareil. Cela peut durer quelques minutes jusqu'à ce que les réglages s'affichent.

Remarques

- Vous pouvez adapter ces réglages à tout moment dans les réglages de base.
→ "Réglages de base", Page 16

- Vous pouvez également procéder aux réglages avec Home Connect. Lorsque votre appareil est connecté, suivez les instructions figurant dans l'appli.
→ "Home Connect", Page 18

Régler la langue

Condition : L'appareil est raccordé au secteur.

1. Allumer l'appareil avec ⏻.
2. Sélectionner la langue avec < ou >.
3. Appuyer sur la langue souhaitée.
4. Confirmer la langue avec →.

Configurer Home Connect

Remarque : Vous pouvez également ignorer la configuration de Home Connect avec "Plus tard". Réglez ensuite l'heure.

1. Configurer Home Connect avec "Connecter".
2. Effectuer tous les autres réglages de la première mise en service dans l'appli Home Connect.

Régler l'heure

1. Sélectionner les heures avec < ou >.
2. Appuyer sur les minutes.
3. Sélectionner les minutes avec < ou >.
4. Confirmer l'heure avec ✓.

Régler la date


1. Sélectionner l'année avec < ou >.
 2. Appuyer sur le mois.
 3. Sélectionner le mois avec < ou >.
 4. Appuyer sur le jour.
 5. Sélectionner le jour avec < ou >.
 6. Confirmer la date avec ✓.
 7. Terminer la première mise en service avec "OK".
 8. Ouvrir et fermer la porte de l'appareil une fois.
- ✓ L'appareil effectue une auto-vérification et est ensuite fonctionnel.
 - ✓ La première mise en service est terminée.

7.2 Nettoyer l'appareil

Avant de préparer des mets pour la première fois avec l'appareil, nettoyez le compartiment de cuisson et les accessoires.

1. Retirer du compartiment de cuisson les informations sur le produit, les accessoires et les restes d'emballage, tels que les billes de polystyrène.
2. Essuyer les surfaces lisses du compartiment de cuisson avec un chiffon doux et humide.
3. Allumer l'appareil avec ☺.
→ "Allumer l'appareil", Page 12
4. Régler le mode de cuisson et la température pour la chauffe et démarrer avec ⏏.
→ "Réglage du mode de cuisson et de la température", Page 12

Chauffe

Mode de cuisson	Circo Therm Air pulsé 
Température	maximale
Durée	1 heure

5. Aérer la cuisine tant que l'appareil chauffe.
6. Éteindre l'appareil au bout d'1 heure avec ☺.
→ "Éteindre l'appareil", Page 12
7. Laisser l'appareil refroidir.
8. Nettoyer les surfaces lisses avec du produit de nettoyage et une lavette.
9. Nettoyer soigneusement les accessoires avec du produit de nettoyage et une lavette douce.

8 Utilisation

8.1 Allumer l'appareil

ATTENTION !

L'eau qui se trouve sur le fond du compartiment de cuisson lors du fonctionnement de l'appareil à des températures supérieures à 120 °C endommage l'émail.

- ▶ Ne faites pas fonctionner l'appareil lorsque de l'eau se trouve sur le fond du compartiment de cuisson.
- ▶ Essuyez l'eau du fond du compartiment de cuisson avant toute utilisation.
- ▶ Allumez l'appareil avec ☺.

Remarques

- Dans les réglages de base, vous pouvez déterminer si l'écran affiche le menu principal ou une autre fonction après la mise en marche.
→ "Réglages de base", Page 16
- Si vous n'utilisez pas l'appareil pendant une longue période, l'appareil s'éteint automatiquement.

8.2 Éteindre l'appareil

- ▶ Éteignez l'appareil avec ☺.

Remarques

- L'indicateur de chaleur résiduelle s'affiche en fonction de la température du compartiment de cuisson.
→ "Indicateur de chaleur résiduelle", Page 12
- En fonction de la température du compartiment de cuisson, le ventilateur de refroidissement continue de fonctionner jusqu'au refroidissement du compartiment de cuisson.
→ "Ventilateur de refroidissement", Page 8

8.3 Indicateur de chaleur résiduelle

Une fois que vous avez éteint l'appareil, l'indicateur de chaleur résiduelle apparaît.

Affichage	Température
Chaleur résiduelle élevée	supérieure à 120 °C
Chaleur résiduelle faible	entre 60 et 120 °C

8.4 Réglage du mode de cuisson et de la température

1. Allumer l'appareil avec ☺.
2. Appuyer sur "Modes de cuisson".
3. Parcourir les modes de cuisson avec < ou >.
4. Appuyer sur le mode de cuisson souhaité.
5. Appuyer sur "Température".
6. Sélectionner la température avec < ou >.
7. Confirmer le réglage avec ✓.
Autre sélection possible :
 - Préchauffage rapide → Page 16
 - Durée → Page 14
 - Fin à → Page 14
 - Informations → Page 13
8. Démarrer le fonctionnement à l'aide de ⏏.
Remarque : Lorsque vous préchauffez, le moment optimal pour enfourner votre mets est atteint dès que toutes les barres de chauffage sont remplies.
 - ✓ La durée de fonctionnement apparaît.
 - ✓ La barre de chauffage affiche la montée de température.

9. Lorsque le mets est prêt, éteindre l'appareil à l'aide de ☺.

8.5 Modifier la température

Une fois que vous avez démarré le fonctionnement, vous pouvez encore modifier la température ou le niveau.

1. Appuyez sur "Température".
 2. Modifiez la température à l'aide de < ou >.
 3. Confirmez le réglage avec ✓.
- ✓ La température est modifiée.

8.6 Modifier le mode de cuisson

Si vous modifiez le mode de cuisson, l'appareil réinitialise tous les réglages.

1. Interrompre le fonctionnement à l'aide de ⏏.
2. Passer aux modes de cuisson à l'aide de ↶.
3. Parcourir les modes de cuisson avec < ou >.
4. Appuyer sur le mode de cuisson souhaité.
5. Si nécessaire, adapter la température ou le niveau.
6. Démarrer le fonctionnement à l'aide de ⏏.

8.7 Interrompre le fonctionnement

1. Appuyez sur ⏏.
2. Pour poursuivre le fonctionnement, appuyez de nouveau sur ⏏.

8.8 Afficher des informations

Remarque : Dans la plupart des cas, vous pouvez appeler des informations concernant la fonction en cours d'exécution.

1. Appuyer sur "Informations".
- ✓ Les informations apparaissent pendant quelques secondes.
2. Appuyer sur ✕ pour fermer les informations.

8.9 Utiliser l'appareil en respectant le sabbat

Si vous souhaitez utiliser votre appareil en respectant le sabbat, utilisez les fonctions de l'heure et modifiez le réglage de base de l'éclairage.

Remarque : Si vous ouvrez la porte de l'appareil en cours de fonctionnement, l'appareil cesse de chauffer. Lorsque vous refermez la porte de l'appareil, celui-ci chauffe de nouveau.

1. Modifier le réglage de base "Éclairage" sur "Toujours éteint".
→ "Réglages de base", Page 16
Ainsi, la lumière du compartiment de cuisson reste toujours éteinte pendant le fonctionnement et lorsque vous ouvrez la porte de l'appareil.
 2. Régler le mode de cuisson désiré.
→ "Réglage du mode de cuisson et de la température", Page 12
 3. Régler la durée souhaitée en fonction du mode de cuisson.
→ "Durée", Page 14
 4. Régler l'heure à laquelle le fonctionnement doit s'arrêter avec "Fin à".
→ "Fonctionnement différé - « Fin à »", Page 14
 5. Placer les mets dans le compartiment de cuisson avant de commencer à faire chauffer l'appareil.
 6. Démarrer le fonctionnement à l'aide de ⏏.
- ✓ L'heure de démarrage s'affiche. L'appareil est en position d'attente.
- ✓ Lorsque l'heure de démarrage est atteinte, l'appareil commence à chauffer et la durée s'écoule.
7. Lorsque le fonctionnement est terminé, retirez les mets du compartiment de cuisson. L'appareil s'éteint automatiquement et complètement après environ 15 à 20 minutes.

Remarque : Si nécessaire, modifier à nouveau le réglage de base de l'éclairage.

9 Fonctions de temps

Votre appareil dispose de différentes fonctions de temps qui vous permettent de gérer son utilisation.

Fonction de temps	Utilisation
Minuterie ☺	Vous pouvez régler la minuterie indépendamment du programme. La minuterie n'influence pas l'appareil.
Durée →	Après écoulement de la durée réglée, l'appareil cesse automatiquement de chauffer.
Fin à →	Vous pouvez régler l'heure de la fin de programme. L'appareil démarre automatiquement afin que le programme soit terminé à l'heure souhaitée.

9.1 Minuterie

Vous pouvez régler la minuterie aussi bien lorsque l'appareil est allumé que lorsqu'il est éteint.

Régler la minuterie

1. Appuyez sur ☺.
 2. Appuyez sur heures, minutes ou secondes.
 3. Sélectionnez la durée de la minuterie avec < ou >.
 4. Confirmez le réglage avec ↵.
- ✓ ☺ s'allume en rouge. Le temps de la minuterie s'écoule.
- ✓ Un signal retentit lorsque la durée de la minuterie est écoulée.
5. Pour arrêter le signal, appuyez sur n'importe quelle touche.

Modifier la minuterie

1. Appuyez sur ☺.
2. Appuyez sur ⏏.
3. Appuyez sur heures, minutes ou secondes.
4. Modifiez la durée de la minuterie avec < ou >.
5. Confirmez le réglage avec ↵.

Annuler la minuterie

1. Appuyez sur ☺.
2. Réinitialiser le temps de la minuterie avec ☹.

3. Fermez la minuterie avec ↵.

9.2 Durée

Après écoulement de la durée réglée, l'appareil cesse automatiquement de chauffer. Vous pouvez utiliser la durée uniquement en combinaison avec un mode de cuisson.

Régler la durée

1. Régler un mode de cuisson et une température.
 2. Appuyer sur "Durée".
 3. Appuyer sur heures ou minutes.
 4. Sélectionner la durée avec ⟨ ou ⟩.
 5. Confirmer le réglage avec ✓.
 6. Démarrer le fonctionnement avec durée à l'aide de ▷||.
- ✓ La durée est affichée. La durée s'écoule.
 - ✓ Un signal retentit lorsque la durée est écoulée.
7. Pour arrêter le signal, appuyer sur n'importe quelle touche.

Modifier la durée

1. Appuyer sur ^.
2. Appuyer sur "Durée".
3. Modifier la durée à l'aide de ⟨ ou ⟩.
4. Confirmer le réglage avec ✓.

Annuler la durée

1. Appuyez sur ^.
2. Appuyez sur "Durée".
3. Réinitialiser la durée avec ⌫.
4. Confirmez le réglage avec ✓.

9.3 Fonctionnement différé - « Fin à »

L'appareil se met automatiquement en marche et s'arrête à l'heure de fin présélectionnée. Pour ce faire, réglez la durée et déterminez la fin du fonctionnement. Vous pouvez uniquement utiliser le fonctionnement différé en combinaison avec un mode de cuisson.

Régler le fonctionnement différé « Fin à »

Remarques

- Ne laissez pas trop longtemps les aliments facilement périssables dans le compartiment de cuisson.
 - Vous ne pouvez pas régler chaque mode de cuisson avec le fonctionnement différé.
1. Placez les mets dans le compartiment de cuisson et fermez la porte de l'appareil.
 2. Régler un mode de cuisson et une température.
 3. Appuyer sur "Durée".
 4. Appuyer sur heures ou minutes.
 5. Sélectionner la durée avec ⟨ ou ⟩.
 6. Confirmer le réglage avec ✓.
 7. Appuyer sur "Fin à".
 - ✓ La fin du fonctionnement apparaît.
 8. Sélectionnez l'heure de fin avec ⟩.
 9. Confirmer le réglage avec ✓.
 10. Démarrer le fonctionnement différé avec ▷||.
 - ✓ L'appareil démarre le fonctionnement au moment approprié.
 - ✓ Un signal retentit lorsque la durée est écoulée.
 11. Pour arrêter le signal, appuyer sur n'importe quelle touche.

Modifier le fonctionnement différé « Fin à »

1. Appuyez sur ▷||.
2. Appuyez sur "Fin à".
3. Modifiez l'heure de la fin avec ⟨ ou ⟩.
4. Confirmez le réglage avec ✓.
5. Démarrer le fonctionnement différé avec ▷||.

Annuler le fonctionnement différé « Fin à »

1. Appuyez sur ▷||.
2. Appuyez sur "Fin à".
3. Réinitialiser l'heure de fin avec ⌫.
4. Confirmez le réglage avec ✓.
- ✓ L'heure de fin correspond à l'heure actuelle plus la durée réglée.
- ✓ Démarrer le fonctionnement avec durée à l'aide de ▷||.

Remarque : Si vous souhaitez poursuivre le fonctionnement sans durée, annulez la durée.

→ "Annuler la durée", Page 14

10 Plats

Grâce à la fonction "Plats" votre appareil vous aide à préparer différents mets et sélectionne automatiquement les réglages optimaux.

10.1 Récipient pour les plats

Le résultat de la cuisson dépend de la nature et de la taille du récipient.

Utilisez des récipients résistants à la chaleur et adaptés à des températures allant jusqu'à 300 °C. Les récipients les plus appropriés sont en verre ou en céramique. Le rôti doit recouvrir environ aux 2/3 le fond du récipient.

Les récipients fabriqués dans les matériaux suivants sont inadaptés :

- aluminium poli et brillant
- argile non vernie
- matières plastiques ou poignées en plastique

10.2 Options de réglage des plats

Pour préparer les plats de manière optimale, l'appareil utilise différents réglages selon les plats.

Les réglages utilisés sont affichés. Vous pouvez adapter certains réglages. Suivez les instructions sur l'affichage.

Remarque : Le résultat de cuisson dépend de la qualité et de la nature des aliments. Utilisez des aliments frais, de préférence à la température du réfrigérateur. Utilisez des mets surgelés sortant directement du congélateur.

Conseils et astuces pour les réglages

Lorsque vous réglez un plat, l'écran affiche des informations relatives à ce plat, par exemple :

- La hauteur d'enfournement adaptée
- Les accessoires ou récipients adaptés

- L'ajout de liquide
- Le moment où retourner ou remuer un plat
Dès que ce moment est atteint, un signal retentit.

Appuyer sur "Informations" pour appeler des informations. Certains conseils apparaissent automatiquement.

Programmes

Pour les programmes, le mode de cuisson optimal, la température et la durée sont pré-réglés. Afin d'obtenir un résultat de cuisson optimal, vous devez régler le poids, l'épaisseur ou le niveau de cuisson. Vous pouvez uniquement effectuer ces réglages dans les plages prévues. Sauf indication contraire, réglez le poids total de votre plat.

Recommandations de réglage

Dans le cas des réglages recommandés, le mode de cuisson optimal est pré-réglé en permanence. Vous pouvez adapter la température réglée et la durée.

10.3 Vue d'ensemble des plats

Vous pouvez voir ici les plats individuels qui sont à votre disposition. Les plats recommandés dépendent de l'équipement de votre appareil.

Remarque : Dans les réglages de base, vous pouvez spécialiser les plats affichés par région.

→ "Réglages de base", Page 16

Plats

- Pavlova
- Muffins
- Scones
- Petits pains ou baguettes précuits
- Gratin salé, frais, ingrédients cuits
- Gratin de pommes de terre, ingrédients crus, 4 cm d'épaisseur
- Lasagnes, fraîches
- Crumble aux fruits
- Poulet, demi
- Morceaux de poulet
- Canard, non farci
- Cuisses d'oie
- Dindonneau, non farci
- Blanc de dinde
- Blanc de dinde - à l'anglaise
- Rôti d'échine de porc sans os
- Rôti de porc avec croûte, par ex. épaule
- Rôti de filet de porc
- Joint de longe de porc - à l'anglaise
- Rôti de porc - à l'anglaise
- Poitrine de porc - à l'anglaise
- Rosbif, saignant
- Rosbif, à point
- Rôti de bœuf à braiser
- Rôti de bœuf cuisson lente - à l'anglaise

- Bœuf rond de gîte, gîte à la noix - à l'anglaise
- Rôti de veau, persillé
- Rôti de veau, maigre
- Gigot d'agneau avec os, bien cuit
- Gigot d'agneau désossé, à point
- Épaule d'agneau, désossée et roulée - à l'anglaise
- Rôti à base de viande hachée fraîche
- Osso buco de veau
- Ragoût/potée avec de la viande
- Poisson entier, rôti
- Pizza, surgelée, base fine, 1 pièce
- Pizza, surgelée, base épaisse, 1 pièce
- Frites, surgelées
- Pommes de terre au four, entières
- Ragoût/potée avec des légumes

10.4 Régler un plat

1. Appuyez sur "Plats".
2. Appuyez sur le plat souhaité.
Remarque : Les possibilités de réglage varient selon les plats.
→ "Options de réglage des plats", Page 14
- ✓ Les réglages du plat apparaissent à l'affichage.
3. Modifiez les réglages si nécessaire.
Les possibilités de réglage varient selon les plats.
→ "Options de réglage des plats", Page 14
4. Pour obtenir des informations par ex. sur les accessoires et la hauteur d'enfournement, appuyez sur "Informations".
5. Démarrez le fonctionnement à l'aide de \triangleright .
- ✓ L'appareil commence à chauffer et la durée s'écoule.
- ✓ Un signal retentit lorsque le plat est prêt. L'appareil cesse de chauffer.
6. Choisissez comment poursuivre :

Terminer	Le mets est prêt
Prolonger	→ "Prolonger le temps de cuisson", Page 15
Maintenir au chaud	→ "Maintenir un plat au chaud", Page 15

10.5 Prolonger le temps de cuisson

1. Pour poursuivre la cuisson du plat, appuyer sur "Prolonger".
2. Modifier les réglages si nécessaire avec \langle ou \rangle .
3. Confirmer les réglages avec \checkmark .

10.6 Maintenir un plat au chaud

1. Pour maintenir le plat au chaud, appuyer sur "Maintenir au chaud".
2. Modifier les réglages si nécessaire avec \langle ou \rangle .
3. Confirmer les réglages avec \checkmark .
4. Démarrer le maintien au chaud à l'aide de \triangleright .

11 Favoris

Vous pouvez enregistrer vos réglages dans les Favoris et les réutiliser.

Remarques

- Selon le type de votre appareil/la version logicielle de votre appareil, vous devrez peut-être d'abord télécharger cette fonction sur votre appareil. Informez-vous dans l'appli Home Connect.
- Le démarrage de Favoris est possible sur l'appareil ou avec l'appli Home Connect. Toutes les autres fonctions sont disponibles via l'appli Home Connect.


11.1 Enregistrer des favoris

Vous pouvez enregistrer jusqu'à 10 fonctions différentes comme favoris.

- ▶ Pour enregistrer une fonction en tant que favori, vous devez utiliser l'appli Home Connect. Lorsque votre appareil est connecté, suivez les instructions figurant dans l'appli.

11.2 Sélectionner des favoris

Si vous avez enregistré des favoris, vous pouvez les sélectionner pour définir le fonctionnement.

1. Appuyer sur "Favoris".
2. Appuyer sur le favori souhaité.
3. Vous pouvez si besoin modifier les réglages.
4. Démarrer le fonctionnement à l'aide de .

11.3 Modifier des favoris

Vous pouvez modifier, trier ou supprimer vos favoris enregistrés à tout moment.

- ▶ Pour modifier les favoris, vous devez utiliser l'appli Home Connect. Lorsque votre appareil est connecté, suivez les instructions de l'appli.


12 Sécurité enfants

Protégez votre appareil, afin que les enfants ne puissent pas l'allumer par mégarde ou en modifier les réglages.



12.1 Activer la sécurité enfants

La sécurité enfants verrouille le bandeau de commande pour que les enfants ne puissent pas allumer l'appareil accidentellement. Pour allumer l'appareil, désactivez la sécurité enfants.

Remarques

- Dès que vous activez la sécurité enfant, l'appareil verrouille le bandeau de commande. Excepté la touche .

- Vous pouvez activer en plus le verrouillage de porte de l'appareil.
→ "Réglages de base", Page 16

1. Appuyez sur .
2. Appuyez sur .
- ✓ "Sécurité enfants activée" s'affiche.

12.2 Désactiver la sécurité enfants

- ▶ Maintenir enfoncé "Déverrouiller" jusqu'à ce que "Sécurité enfants désactivée" s'affiche.

13 Préchauffage rapide


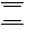
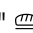
La fonction de chauffage rapide permet de réduire la durée de chauffe.

À partir de 200 °C, la fonction de chauffage rapide s'active automatiquement.

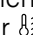

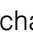
Remarque : Vous pouvez désactiver le chauffage rapide automatique à partir de 200 °C dans les réglages de base.

→ "Réglages de base", Page 16

Pour ces modes de cuisson, vous pouvez utiliser le préchauffage rapide :

- "Circo Therm Air pulsé" 
- "Convection naturelle" 
- "Niveau de cuisson du pain" 

Remarque : Réglez une durée uniquement lorsque le préchauffage rapide est terminé.

1. Réglez un mode de cuisson approprié et une température à partir de 100 °C.
À partir d'une température de consigne de 200 °C, la fonction de préchauffage rapide se déclenche automatiquement.
2. Appuyer sur .
3. Démarrer le fonctionnement à l'aide de .
- ✓ Lorsque le chauffage rapide est terminé, "Préchauffage rapide" s'éteint automatiquement et un signal sonore retentit.  s'éteint sur l'affichage.
4. Enfournez le plat dans le compartiment de cuisson.

13.2 Désactiver le chauffage rapide

1. Appuyer sur .
2. Appuyer sur .

14 Réglages de base

Vous pouvez modifier les réglages de base de votre appareil en fonction de vos besoins.

14.1 Vue d'ensemble des réglages de base

Vous trouverez ici un aperçu des réglages de base et des réglages usine. Les réglages de base sont en fonction de l'équipement de votre appareil.

Vous trouverez de plus amples informations sur les différents réglages de base sur l'affichage avec "Informations".

Réglages de base	Sélection
Langue	Voir la sélection sur l'appareil
Home Connect	Connecter le four à un appareil mobile et le commander à distance
Heure	Heure au format 24h
Date	Date au format JJ.MM.AAAA

Affichage	Sélection
Luminosité	<ul style="list-style-type: none"> ■ 1 ■ 2 ■ 3 ■ 4 ■ 5¹
Affichage de veille	<ul style="list-style-type: none"> ■ Marche, temps limité ■ Marche (ce réglage augmente la consommation d'énergie) ■ Arrêt¹
Heure	<ul style="list-style-type: none"> ■ Numérique + date¹ ■ Numérique ■ Analogique + date ■ Analogique
Ajustement	Orienter l'affichage horizontalement et verticalement

¹ Réglages d'usine (peut varier selon l'appareil)

Son	Sélection
Tonalité des touches	<ul style="list-style-type: none"> ■ Marche¹ ■ Arrêt
Signal sonore	<ul style="list-style-type: none"> ■ Durée très courte ■ Durée courte ■ Durée moyenne¹ ■ Durée longue

¹ Réglages d'usine (peut varier selon l'appareil)

Réglages de l'appareil	Sélection
Temps de poursuite du ventilateur	<ul style="list-style-type: none"> ■ Minimal ■ Recommandé¹ ■ Long ■ Très long
Système télescopique	<ul style="list-style-type: none"> ■ Équipé ultérieurement (en cas d'extraction double et triple) ■ Non équipé ultérieurement (en cas de supports et extraction simple)¹
Éclairage	<ul style="list-style-type: none"> ■ Allumé pendant la cuisson et l'ouverture de la porte¹ ■ Uniquement en cas d'ouverture de la porte ■ Toujours éteint

¹ Réglages d'usine (peut varier selon l'appareil)


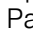



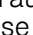
Personnalisation	Sélection
Logo de la marque	<ul style="list-style-type: none"> ■ Afficher¹ ■ Ne pas afficher
Fonctionnement après la mise en service	<ul style="list-style-type: none"> ■ Menu principal¹ ■ Modes de cuisson ■ Plats ■ Favoris
Temps de cuisson écoulé	<ul style="list-style-type: none"> ■ Afficher¹ ■ Ne pas afficher
Plats régionaux	<ul style="list-style-type: none"> ■ Tous¹ ■ Plats européens ■ Plats à l'anglaise
Plats	<ul style="list-style-type: none"> ■ Tous¹ ■ Pas de viande de porc ■ Casher uniquement
Sécurité enfants	<ul style="list-style-type: none"> ■ Verrouillage touches seulement¹ ■ Verrouillage de la porte + verrouillage des touches ■ Désactivée
Préchauffage rapide automatique	<ul style="list-style-type: none"> ■ Marche¹ ■ Arrêt

¹ Réglages d'usine (peut varier selon l'appareil)

Réglages usine	Sélection
Réglages usine	<ul style="list-style-type: none"> ■ Annuler ■ Restaurer

Infos sur l'appareil	Affichage
Infos sur l'appareil	Afficher des informations techniques sur l'appareil

14.2 Modifier un réglage de base

1. Allumer l'appareil avec .
2. Appuyer sur "Réglages de base".
3. Parcourir les réglages de base ou les catégories avec  ou .
4. Appuyer sur le réglage ou la catégorie souhaitée.
 - Pour une catégorie, appuyer sur le réglage de base souhaité.
5. Pour sélectionner le réglage souhaité, le balayer vers la gauche ou vers la droite.
6. Confirmer la modification avec . Si  n'apparaît pas, la modification sera directement validée.
7. Pour modifier d'autres réglages de base, revenir aux réglages de base à l'aide de .

15 Home Connect

Cet appareil peut être mis en réseau. Connectez votre appareil à un appareil mobile pour le commander via l'application Home Connect, en modifier les réglages de base ou pour surveiller son état de fonctionnement. Les services Home Connect ne sont pas proposés dans tous les pays. La disponibilité de la fonction Home Connect dépend de l'offre des services Home Connect dans votre pays. Vous trouverez de plus amples informations à ce sujet à l'adresse : www.home-connect.com.

L'appli Home Connect vous guide tout au long du processus de connexion. Suivez les étapes recommandées par l'appli Home Connect pour procéder aux réglages.

Conseil : Observez également les consignes dans l'appli Home Connect.

Remarques

- Suivez les consignes de sécurité de la présente notice d'utilisation et assurez-vous qu'elles sont également respectées si vous utilisez l'appareil via l'appli Home Connect.
→ "Sécurité", Page 2
- Les commandes directement effectuées sur l'appareil sont toujours prioritaires. Pendant ce temps, la commande via l'application Home Connect n'est pas possible.
- En mode veille avec maintien de la connexion au réseau, l'appareil consomme max. 2 W.

15.1 Configurer l'appli Home Connect

1. Installez l'appli Home Connect sur le terminal mobile.

2. Démarrez l'appli Home Connect et configurez l'accès à Home Connect.
L'appli Home Connect vous guide tout au long du processus de connexion.

15.2 Configurer Home Connect

Conditions

- L'appareil est déjà connecté au réseau électrique et est allumé.
 - Vous disposez d'un terminal mobile doté de la version actuelle du système d'exploitation iOS ou Android, par ex. un smartphone.
 - L'appli Home Connect est configurée sur l'appareil mobile.
 - L'appareil a accès à votre réseau domestique WLAN (Wi-Fi) depuis le lieu d'installation.
 - Le terminal mobile et l'appareil se trouvent à portée du signal Wi-Fi de votre réseau domestique.
1. Ouvrez l'appli Home Connect et scannez le code QR ci-après.



2. Suivez les instructions de l'appli Home Connect.

15.3 Réglages Home Connect

Les réglages de base de votre appareil vous permettent d'ajuster les réglages et les paramètres réseau de Home Connect.

Les réglages qui s'affichent dépendent de la configuration de Home Connect et de la connexion de l'appareil au réseau domestique.

Réglage de base	Réglages possibles	Explication
Assistant Home Connect	Démarrer l'assistant Déconnecter	L'assistant Home Connect vous permet de connecter votre appareil à l'appli Home Connect. Remarque : Si vous utilisez l'assistant Home Connect pour la première fois, seul le réglage "Démarrer l'assistant" est disponible.

Réglage de base	Réglages possibles	Explication
Wi-Fi	Marche Arrêt	Le Wi-Fi vous permet de désactiver la connexion réseau de votre appareil. Lorsque la connexion est réussie, vous pouvez désactiver le Wi-Fi sans perdre vos données détaillées. Dès que vous activez de nouveau le Wi-Fi, l'appareil se connecte automatiquement. Remarque : En mode veille avec maintien de la connexion au réseau, l'appareil consomme 2 Watts maximum.
État de la télécommande	Surveillance Démarrage à distance manuel Démarrage à distance permanent	En mode Surveillance, vous pouvez uniquement afficher l'état de fonctionnement de l'appareil dans l'application. En cas de démarrage à distance manuel, vous devez activer le démarrage à distance à chaque fois avant de pouvoir démarrer l'appareil via l'appli. Vous pouvez ouvrir la porte de l'appareil dans les 15 minutes qui suivent l'activation du démarrage à distance. Cela ne désactive pas le démarrage à distance. Une fois les 15 minutes écoulées, l'ouverture de la porte de l'appareil désactive le démarrage à distance manuel. Le démarrage à distance permanent vous permet de démarrer et de faire fonctionner l'appareil à distance à tout moment. Si vous utilisez souvent l'appareil à distance, il est judicieux de régler le démarrage à distance sur permanent.

15.4 Utilisez l'appareil avec l'appli Home Connect

L'appli Home Connect vous permet de régler et de démarrer l'appareil à distance.


AVERTISSEMENT – Risque d'incendie !

Les objets inflammables stockés dans le compartiment de cuisson peuvent prendre feu.

- ▶ N'entrez jamais d'objets inflammables dans le compartiment de cuisson.
- ▶ En cas d'émission de fumée, éteignez l'appareil ou débranchez la prise et gardez la porte fermée pour éteindre les flammes qui pourraient être présentes.

Conditions

- L'appareil est allumé.
- L'appareil est connecté au réseau domestique et à l'appli Home Connect.
- Pour pouvoir régler l'appareil via l'appli, le démarrage à distance permanent ou manuel doit être sélectionné dans le réglage de base État de la commande à distance.

1. Pour activer le démarrage à distance, appuyez sur .
2. Effectuez un réglage dans l'appli Home Connect et envoyez-le à l'appareil.

Remarques

- Si vous démarrez le fonctionnement du four sur l'appareil, le démarrage à distance sera automatiquement activé. Vous pouvez modifier les réglages via l'appli Home Connect ou démarrer un nouveau programme.
- Vous pouvez ouvrir la porte de l'appareil dans les 15 minutes qui suivent l'activation du démarrage à distance. Cela ne désactive pas le démarrage à distance. Une fois les 15 minutes écoulées, l'ouverture de la porte de l'appareil désactive le démarrage à distance manuel.

15.5 Mise à jour logicielle

La fonction de mise à jour du logiciel permet d'actualiser le logiciel de votre appareil, par ex. pour l'optimiser, corriger des erreurs, effectuer des mises à jour liées à la sécurité ou proposer des fonctions et des services supplémentaires.

Pour cela, vous devez être enregistré comme utilisateur Home Connect, avoir installé l'application sur votre appareil mobile et vous être connecté au serveur Home Connect.

Dès qu'une mise à jour de logiciel est disponible, vous en êtes informé par l'application Home Connect et vous pouvez la lancer via l'application. Après un téléchargement réussi, vous pouvez lancer l'installation via l'application Home Connect, si vous vous trouvez dans votre réseau domestique WLAN (WiFi). L'application Home Connect vous en informe dès que l'installation est réussie.

Remarques

- La mise à jour du logiciel comprend deux étapes.
 - La première étape est celle du téléchargement.
 - La deuxième étape concerne l'installation sur votre appareil.
- Pendant le téléchargement, vous pouvez continuer d'utiliser votre appareil. En fonction des réglages personnels dans l'application, les mises à jour de logiciel peuvent également être téléchargées automatiquement.
- L'installation dure quelques minutes. Pendant l'installation, vous ne pouvez pas utiliser votre appareil.
- En cas de mise à jour de sécurité, il est recommandé d'effectuer l'installation le plus rapidement possible.

15.6 Diagnostic à distance

Le service après-vente peut accéder à votre appareil via le diagnostic à distance si vous en faites la demande spécifique, si votre appareil est connecté au serveur Home Connect et si le diagnostic à distance est disponible dans le pays où vous utilisez l'appareil.

Conseil : Pour plus d'informations et pour connaître la disponibilité du service de diagnostic à distance dans votre pays, veuillez consulter la section Service/Support du site internet local : www.home-connect.com.

15.7 Protection des données

Suivez les consignes de protection des données. Lors de la première connexion de votre appareil à un réseau domestique branché à Internet, votre appareil transmet les catégories de données suivantes au serveur Home Connect (premier enregistrement) :

- Identifiant unique de l'appareil (constitué de codes d'appareil ainsi que de l'adresse MAC du module de communication Wi-Fi intégré).

- Certificat de sécurité du module de communication Wi-Fi (pour la protection des informations de la connexion).
- La version actuelle du logiciel et du matériel de l'électroménager.
- État d'une éventuelle restauration précédente des réglages d'usine.

Ce premier enregistrement prépare l'utilisation des fonctions Home Connect et ne s'avère nécessaire qu'au moment où vous voulez utiliser les fonctions Home Connect pour la première fois.

Remarque : Veuillez noter que les fonctions Home Connect ne sont utilisables qu'avec l'application Home Connect. Vous pouvez consulter les informations sur la protection des données dans l'application Home Connect.

16 Nettoyage et entretien

Pour que votre appareil reste longtemps opérationnel, nettoyez-le et entretenez-le avec soin.

16.1 Produits de nettoyage

Afin d'éviter d'endommager les différentes surfaces de l'appareil, n'utilisez pas de produits de nettoyage inappropriés.

⚠ AVERTISSEMENT – Risque d'électrocution !

L'infiltration d'humidité peut occasionner un choc électrique.

- ▶ Ne pas utiliser de nettoyeur vapeur ou haute pression pour nettoyer l'appareil.

ATTENTION !

Les produits de nettoyage inappropriés endommagent les surfaces de l'appareil.

- ▶ N'utilisez pas de produits de nettoyage agressifs ou abrasifs.
- ▶ N'utilisez pas de produits de nettoyage fortement alcalinisés.

- ▶ N'utilisez pas de tampon abrasif ni d'éponge en laine d'acier.
- ▶ N'utilisez pas de nettoyant spécial pour le nettoyage à chaud.

Du produit de nettoyage pour four dans le compartiment de cuisson chaud endommage l'émail.

- ▶ Ne jamais utiliser de produit de nettoyage pour four dans un compartiment de cuisson chaud.
- ▶ Avant le réchauffement suivant, éliminer complètement les résidus du compartiment de cuisson et de la porte de l'appareil.

Les différents produits de nettoyage mélangés peuvent réagir chimiquement les uns avec les autres.

- ▶ Ne mélangez pas les produits de nettoyage.
- ▶ Retirez complètement les résidus de produits de nettoyage.

Le sel présent dans les lavettes éponges neuves peut endommager les surfaces.

- ▶ Lavez soigneusement les lavettes éponges neuves avant de les utiliser.

Produits de nettoyage appropriés

Utilisez uniquement des produits de nettoyage adaptés pour les différentes surfaces de votre appareil.

Suivez les instructions de nettoyage de l'appareil.
→ "Nettoyer l'appareil", Page 21

Façade de l'appareil

Surface	Produits de nettoyage appropriés	Remarques
Acier inoxydable	<ul style="list-style-type: none"> ▪ Produit de nettoyage chaud ▪ Produits de nettoyage spéciaux pour les surfaces chaudes en acier inox 	<p>Afin d'éviter la corrosion, éliminez immédiatement les taches de calcaire, de graisse, d'amidon et de protéines des surfaces en acier inox.</p> <p>Appliquez une fine pellicule de produit d'entretien pour acier inox.</p>
Surfaces laquées ou en plastique	<ul style="list-style-type: none"> ▪ Produit de nettoyage chaud 	<p>N'utilisez pas de nettoyant pour vitres ni de racloir à verre. Pour éviter les taches indélébiles, retirez immédiatement le détartrant qui se trouve à la surface.</p>
Verre	<ul style="list-style-type: none"> ▪ Produit de nettoyage chaud 	<p>N'utilisez pas de nettoyant pour vitres ni de racloir à verre.</p>

Porte de l'appareil

Surface	Produits de nettoyage appropriés	Remarques
Vitres de la porte	<ul style="list-style-type: none"> ■ Produit de nettoyage chaud ■ Nettoyants pour four 	N'utilisez pas de racloir à verre ni d'éponge spirale inox. Conseil : Déposez les vitres de la porte pour un nettoyage approfondi. → "Porte de l'appareil", Page 25
Recouvrement de la porte	<ul style="list-style-type: none"> ■ En acier inox : Nettoyant pour inox ■ En plastique : Produit de nettoyage chaud 	N'utilisez pas de nettoyant pour vitres ni de racloir à verre. N'utilisez pas de produit d'entretien pour inox. Conseil : Retirez le recouvrement de la porte pour un nettoyage approfondi. → "Porte de l'appareil", Page 25
Cadre intérieur de la porte en acier inox	<ul style="list-style-type: none"> ■ Nettoyant pour inox 	Les décolorations peuvent être enlevées avec un nettoyant pour acier inox. N'utilisez pas de produit d'entretien pour inox.
Poignée de la porte	<ul style="list-style-type: none"> ■ Produit de nettoyage chaud 	Pour éviter les taches indélébiles, retirez immédiatement le détartrant qui se trouve à la surface.
Joint de porte	<ul style="list-style-type: none"> ■ Produit de nettoyage chaud 	Ne les enlevez pas et ne les retirez pas.

Compartiment de cuisson

Surface	Produits de nettoyage appropriés	Remarques
Surfaces émaillées	<ul style="list-style-type: none"> ■ Produit de nettoyage chaud ■ Eau vinaigrée ■ Nettoyants pour four 	En cas de fort encrassement, faites tremper les salissures et utilisez une brosse ou une éponge spirale inox. Pour sécher le compartiment de cuisson après le nettoyage, laissez la porte de l'appareil ouverte. Remarques <ul style="list-style-type: none"> ■ Utilisez de préférence la fonction de nettoyage. → "Fonction de nettoyage 'Auto-nettoyage pyrolyse'", Page 22 ■ L'émail est cuit à des températures très élevées, ce qui entraîne de légères différences de couleur. Elle n'affecte pas la fonctionnalité de l'appareil. ■ Les bords de plaques minces ne peuvent pas être émaillés complètement et peuvent être rugueux. La protection contre la corrosion n'en est pas compromise. ■ Une couche blanche se forme sur les surfaces émaillées à cause des résidus alimentaires. Cette couche n'entraîne aucun risque pour la santé. Elle n'affecte pas la fonctionnalité de l'appareil. Vous pouvez éliminer les résidus avec de l'acide citrique.
Couvercle en verre de la lampe du four	<ul style="list-style-type: none"> ■ Produit de nettoyage chaud 	En cas de fort encrassement, utilisez un nettoyant pour four.
Supports	<ul style="list-style-type: none"> ■ Produit de nettoyage chaud 	En cas de fort encrassement, faites tremper les salissures et utilisez une brosse ou une éponge spirale inox. Remarque : Décrochez les supports pour un nettoyage en profondeur. → "Supports", Page 24
Accessoires	<ul style="list-style-type: none"> ■ Produit de nettoyage chaud ■ Nettoyants pour four 	En cas de fort encrassement, faites tremper les salissures et utilisez une brosse ou une éponge spirale inox. Les accessoires émaillés vont au lave-vaisselle.

16.2 Nettoyer l'appareil

Afin d'éviter d'endommager l'appareil, nettoyez-le uniquement comme indiqué et avec des produits de nettoyage appropriés.

⚠ AVERTISSEMENT – Risque de brûlures !

Pendant leur utilisation, l'appareil et ses pièces accessibles deviennent très chauds.

- ▶ Il convient d'être prudent afin d'éviter tout contact avec les résistances chauffantes.
- ▶ Veuillez tenir à l'écart les enfants âgés de moins de 8 ans.

⚠ AVERTISSEMENT – Risque d'incendie !

Les résidus alimentaires, la graisse et le jus de rôti peuvent s'enflammer.

- ▶ Avant utilisation, retirer les grosses salissures présentes dans le compartiment de cuisson, sur les résistances de chauffe et sur les accessoires.

Condition : Respectez les instructions relatives aux produits de nettoyage.

→ "Produits de nettoyage", Page 20

1. Nettoyez l'appareil avec de l'eau chaude additionnée de produit à vaisselle et une lavette.
 - Pour certaines surfaces, vous pouvez utiliser des produits de nettoyage alternatifs.
→ "Produits de nettoyage appropriés", Page 20
2. Séchez avec un chiffon doux.

17 Fonction de nettoyage "Auto-nettoyage pyrolyse"

La fonction de nettoyage "Auto-nettoyage pyrolyse" ☼☼ nettoie le compartiment de cuisson presque automatiquement.

La fonction de nettoyage consomme env. 3,9 - 4,8 kWh.

17.1 Préparer l'appareil pour la fonction de nettoyage

Afin d'obtenir un bon résultat de nettoyage et d'éviter tout dommage, préparez l'appareil avec soin.

⚠ AVERTISSEMENT – Risque d'incendie !

Les objets inflammables stockés dans le compartiment de cuisson peuvent prendre feu.

- ▶ N'entrez jamais d'objets inflammables dans le compartiment de cuisson.
- ▶ En cas d'émission de fumée, éteignez l'appareil ou débranchez la prise et gardez la porte fermée pour éteindre les flammes qui pourraient être présentes.

Le jus de cuisson, la graisse et les restes de nourriture épars peuvent s'enflammer au cours de la fonction de nettoyage.

- ▶ Avant chaque démarrage de la fonction de nettoyage, enlevez les grosses salissures présentes dans le compartiment de cuisson.
- ▶ Ne nettoyez jamais les accessoires en même temps.

L'extérieur de l'appareil devient très chaud lors de la fonction de nettoyage.

- ▶ N'accrochez jamais d'objet inflammable, tel qu'un torchon à vaisselle, à la poignée de la porte.
- ▶ Gardez la façade de l'appareil dégagée.
- ▶ Éloignez les enfants.

Si le joint de porte est endommagé, une intense chaleur s'échappe au niveau de la porte.

- ▶ Ne récurvez pas les joints et ne les retirez pas.
- ▶ N'utilisez jamais l'appareil avec un joint endommagé ou sans joint.

1. Sortez les accessoires et la vaisselle du compartiment de cuisson.

Vous pouvez également nettoyer les supports.

2. Éliminez les grosses salissures présentes dans le compartiment de cuisson et sur les supports.

3. Nettoyez l'intérieur de la porte de l'appareil et les bords du compartiment de cuisson au niveau du joint de porte à l'aide d'un produit de nettoyage et d'un chiffon doux.

Ne retirez pas le joint de porte et ne le récurvez pas. Retirez les salissures tenaces sur la vitre intérieure de la porte avec un produit de nettoyage pour four.

4. Retirez les objets du compartiment de cuisson. Le compartiment de cuisson doit être vide, à l'exception des supports.

17.2 Réglez la fonction de nettoyage "Auto-nettoyage pyrolyse"

⚠ AVERTISSEMENT – Risque de préjudice pour la santé !

La fonction de nettoyage chauffe le compartiment de cuisson à une très forte température, pour que les résidus provenant du rôtissage, des grillades et de la cuisson soient réduits en cendres. Des fumées sont en même temps libérées et risquent d'irriter les muqueuses.

- ▶ Pendant la fonction de nettoyage, bien aérer la cuisine.
- ▶ Ne restez pas longtemps dans la pièce.
- ▶ Éloignez les enfants et les animaux.

⚠ AVERTISSEMENT – Risque de brûlures !

Le compartiment de cuisson devient très chaud pendant la fonction de nettoyage.

- ▶ N'ouvrez jamais la porte de l'appareil.
- ▶ Laissez l'appareil refroidir.
- ▶ Éloignez les enfants.

⚠ L'extérieur de l'appareil devient très chaud lors de la fonction de nettoyage.

- ▶ Ne touchez jamais la porte de l'appareil.
- ▶ Laissez l'appareil refroidir.
- ▶ Éloignez les enfants.

Remarque : L'ampoule du four ne s'allume pas pendant la fonction de nettoyage.

Condition : → "Préparer l'appareil pour la fonction de nettoyage", Page 22

1. Appuyez sur "Nettoyage".
2. Appuyez sur "Auto-nettoyage pyrolyse" ☼☼.
3. Appuyez sur "Puissance" et réglez la position nettoyage.

Position nettoyage	Degré de nettoyage	Durée en heures
1	Peu sale	Env. 2h15
2	Très sale	Env. 2h30

Sélectionnez une position nettoyage plus élevée pour les salissures plus importantes ou plus anciennes.

Vous ne pouvez pas modifier la durée de la fonction nettoyage.

Une fois la fonction de nettoyage en cours d'exécution, vous ne pouvez plus modifier la position nettoyage.

- ✓ La durée de la position nettoyage apparaît.
- 4. Démarrez la fonction de nettoyage avec ▷||.
- ✓ Une indication concernant les préparatifs nécessaires pour la fonction de nettoyage s'affiche.
- 5. Confirmez l'indication avec "OK".
- ✓ La fonction de nettoyage démarre. La durée s'écoule à l'affichage.
- ✓ Pour votre sécurité, la porte de l'appareil verrouille le compartiment de cuisson. 🔒 s'affiche.
- ✓ Un signal retentit dès que la fonction de nettoyage est terminée.
- 6. Après la fonction de nettoyage, mettez l'appareil en état de marche.
 - "Remettre en service l'appareil après la fonction de nettoyage", Page 23
 La porte de l'appareil se déverrouille uniquement lorsque l'appareil a suffisamment refroidi et 🔒 disparaît.

17.3 Interrompre la fonction de nettoyage

Remarque : Une fois lancée, vous ne pouvez pas arrêter ni modifier la fonction de nettoyage.

- ▶ Pour arrêter la fonction de nettoyage, éteignez l'appareil avec ☹.

17.4 Remettre en service l'appareil après la fonction de nettoyage

1. Laissez l'appareil refroidir.
2. Essuyez les cendres restantes dans le compartiment de cuisson, sur les supports et au niveau de la porte de l'appareil avec un chiffon humide.
3. Éliminez les dépôts blancs avec de l'acide citrique.

Remarque : Des dépôts blanchâtres peuvent se former sur les surfaces émaillées en cas d'encrassement important. Ces résidus d'aliments ne présentent aucun risque. Ils ne compromettent pas le fonctionnement de l'appareil.

Remarque : Pendant la fonction de nettoyage, le cadre à l'intérieur de la porte de l'appareil ou d'autres parties en acier inoxydable de la porte de l'appareil se décolorent. Ces décolorations ne compromettent pas le fonctionnement de l'appareil. Les décolorations peuvent être éliminées avec un produit nettoyant pour inox.

18 Aide au nettoyage "Easy Clean"

Utilisez l'aide au nettoyage "Easy Clean" pour le nettoyage intermédiaire du compartiment de cuisson. L'aide au nettoyage "Easy Clean" ramollit les salissures en faisant évaporer le produit de nettoyage. Les salissures peuvent ensuite s'enlever plus facilement.

18.1 Régler l'aide au nettoyage "Easy Clean"

AVERTISSEMENT – Risque de brûlure !

La présence d'eau dans un compartiment de cuisson chaud peut générer de la vapeur d'eau chaude.

- ▶ Ne jamais verser d'eau dans le compartiment de cuisson chaud.

Remarques

- La lampe du four ne s'allume pas pendant l'aide au nettoyage.
- N'ouvrez pas la porte de l'appareil pendant que celui-ci fonctionne.

Conditions

- Vous pouvez uniquement démarrer l'aide au nettoyage lorsque le compartiment de cuisson est refroidi (température ambiante) et si la porte de l'appareil est fermée.
- Pour éliminer les salissures particulièrement tenaces, enduisez les endroits encrassés sur les surfaces lisses de produit à vaisselle avant de démarrer l'aide au nettoyage.

1. Retirez les accessoires du compartiment de cuisson.

2. ATTENTION !

L'eau distillée dans le compartiment de cuisson entraîne de la corrosion.

- ▶ N'utilisez pas d'eau distillée.

Mélangez 0,4 litre d'eau avec une goutte de liquide vaisselle et versez le mélange au milieu du fond du compartiment de cuisson.

3. Appuyez sur "Nettoyage".
4. Appuyez sur "Easy Clean".
5. Démarrez l'aide au nettoyage avec ▷||.
 - ✓ Une indication concernant les préparatifs nécessaires pour l'aide au nettoyage s'affiche.
6. Confirmez l'indication avec "OK".
- ✓ L'aide au nettoyage démarre. La durée s'écoule à l'affichage.
- ✓ Dès que l'aide au nettoyage est terminée, un signal retentit.
7. Pour arrêter le signal, appuyez sur n'importe quelle touche.
8. Nettoyez le compartiment de cuisson après l'aide au nettoyage.
 - "Post-nettoyage du compartiment de cuisson", Page 23

18.2 Post-nettoyage du compartiment de cuisson

ATTENTION !

La présence prolongée d'humidité dans le compartiment de cuisson entraîne la formation de corrosion.

- ▶ Après l'aide au nettoyage, essuyez le compartiment de cuisson et laissez-le sécher complètement.

Condition : Le compartiment de cuisson est refroidi.

1. Ouvrez la porte de l'appareil et retirez l'eau résiduelle à l'aide d'une lavette éponge absorbante.
2. Nettoyez les surfaces lisses du compartiment de cuisson avec une lavette ou une brosse douce. Vous pouvez retirer les résidus tenaces à l'aide d'une spirale à récurer en inox.
3. Retirez les traces de calcaire avec un chiffon trempé dans du vinaigre. Enfin, rincez à l'eau claire et séchez en frottant avec un chiffon doux, également sous les joints de porte.

4. Si les salissures tenaces persistent, répétez l'aide au nettoyage une fois que le compartiment de cuisson est refroidi.
5. Pour faire sécher le compartiment de cuisson, laissez la porte de l'appareil ouverte pendant environ 1 heure ou utilisez la fonction de séchage.
→ "Séchage", Page 24

19 Séchage

19.1 Sécher le compartiment de cuisson

⚠ AVERTISSEMENT – Risque de brûlures !

L'appareil devient chaud pendant son utilisation.

- ▶ Laissez refroidir l'appareil avant de le nettoyer.

ATTENTION !

L'eau qui se trouve sur le fond du compartiment de cuisson lors du fonctionnement de l'appareil à des températures supérieures à 120 °C endommage l'émail.

- ▶ Ne faites pas fonctionner l'appareil lorsque de l'eau se trouve sur le fond du compartiment de cuisson.
- ▶ Essuyez l'eau du fond du compartiment de cuisson avant toute utilisation.

Condition : Le compartiment de cuisson est refroidi.

1. Éliminer les salissures du compartiment de cuisson.
2. Sécher le compartiment de cuisson à l'aide d'une éponge.
3. Éliminer les taches de calcaire avec un chiffon imbibé de vinaigre, rincer à l'eau claire et sécher avec un chiffon doux.

4. Laisser sécher le compartiment de cuisson pendant 1 heure avec la porte ouverte ou utiliser "Fonction de séchage".
→ "Réglage de 'Fonction de séchage'", Page 24

19.2 Réglage de "Fonction de séchage"

Condition : → "Sécher le compartiment de cuisson", Page 24

1. Appuyer sur "Nettoyage".
2. Appuyer sur "Fonction de séchage".
 - ✓ La durée est affichée. Vous ne pouvez pas modifier la durée de la fonction de séchage.
3. Démarrer la fonction de séchage avec \triangleright ||.
 - ✓ Une indication concernant les préparatifs nécessaires pour la fonction de séchage s'affiche.
4. Confirmer l'indication avec "OK".
 - ✓ La fonction de séchage démarre. La durée s'écoule à l'affichage.
 - ✓ Un signal retentit dès que la fonction de séchage est terminée.
5. Laisser la porte de l'appareil ouverte pendant 1 à 2 minutes afin que le compartiment de cuisson sèche complètement.

20 Supports

Pour nettoyer soigneusement les supports et le compartiment de cuisson ou pour changer les supports, vous pouvez décrocher ceux-ci.

20.1 Décrocher les supports

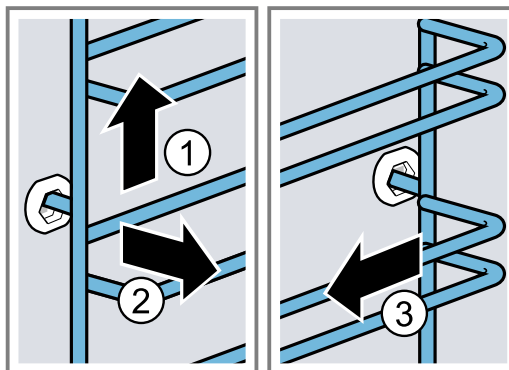
⚠ AVERTISSEMENT – Risque de brûlures !

Les supports deviennent très chauds

- ▶ Ne touchez jamais les supports chauds.
- ▶ Laissez toujours l'appareil refroidir.
- ▶ Éloignez les enfants.

1. Soulevez légèrement le support à l'avant ① et décrochez-le ②.

2. Tirez ensuite le support vers l'avant ③ et retirez-le.



3. Nettoyez le support.
→ "Produits de nettoyage", Page 20

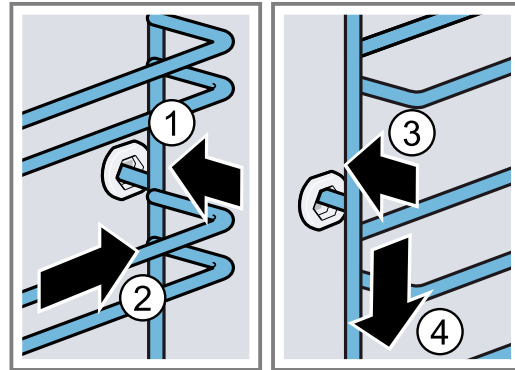
20.2 Accrocher des supports

Remarques

- Les supports s'adaptent uniquement à droite ou à gauche.

- Veillez pour les deux supports à ce que les barres coudées se trouvent à l'avant.
1. Insérez le support au milieu dans la prise arrière ① jusqu'à ce qu'il repose contre la paroi du compartiment de cuisson, puis poussez-le vers l'arrière ②.

2. Insérez le support dans la prise avant ③, jusqu'à ce qu'il repose également contre la paroi du compartiment de cuisson, puis poussez-le vers le bas ④.



21 Porte de l'appareil

Vous pouvez démonter la porte de l'appareil pour la nettoyer soigneusement.

⚠ AVERTISSEMENT – Risque de blessure !

Si les charnières ne sont pas bloquées à cause d'un loquet incomplet, elles peuvent se fermer violemment.

- ▶ Pour décrocher et accrocher la porte de l'appareil, il faut toujours tourner les deux loquets jusqu'en butée.
- ▶ Si la charnière est fermée lors de l'accrochage ou du décrochage de la porte de l'appareil, ne mettez pas la main dans la charnière et appelez le service après-vente.

Remarque :

Autres informations :



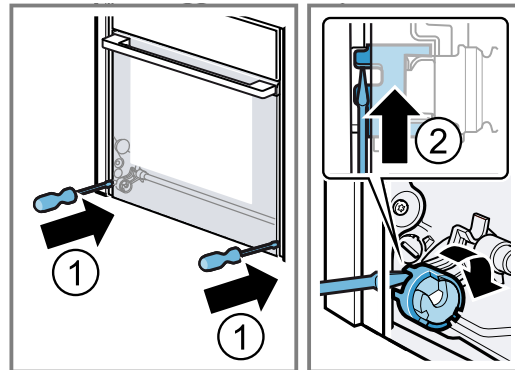
21.1 Décrocher la porte de l'appareil

Conditions

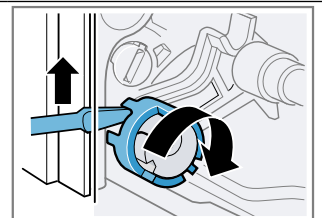
- Préparez une lampe de poche.
- Préparez un tournevis.
- Préparez une pièce de monnaie.

1. Afin de pouvoir mieux voir la fermeture de sécurité de porte, éclairez l'espace situé à côté de la porte de l'appareil à l'aide de la lampe de poche.

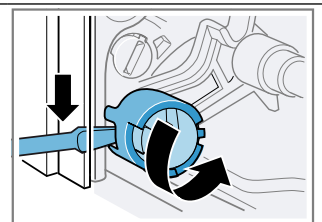
2. Tenez le tournevis à l'horizontale ① et poussez la fermeture de sécurité de porte (élément noir) des deux côtés vers le haut jusqu'en butée ②.



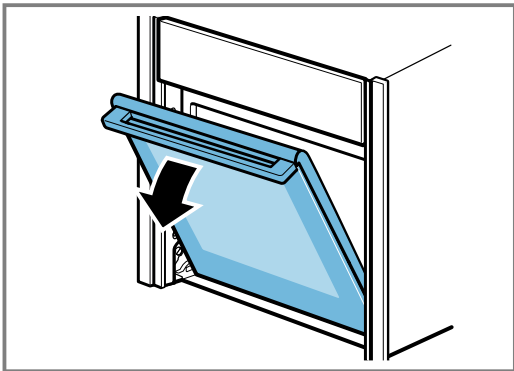
Fermeture de sécurité de porte ouverte



Fermeture de sécurité de porte fermée

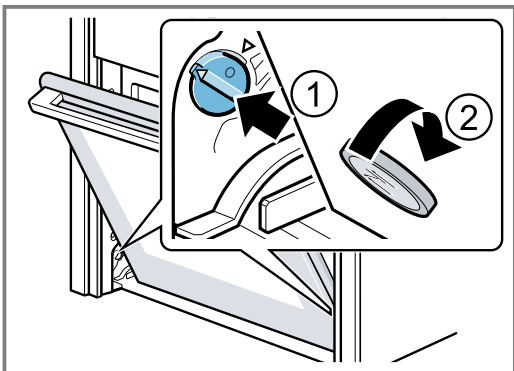


3. Ouvrez la porte de l'appareil à environ 45°.

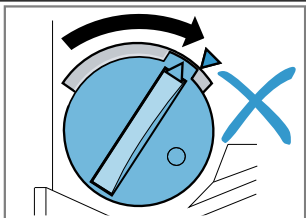


4. Insérez la pièce dans l'espace du loquet ① et tournez-la jusqu'en butée ②.

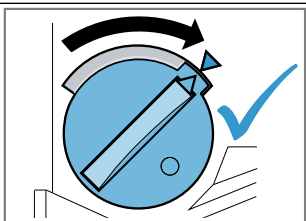
- Tournez le loquet du côté gauche dans le sens des aiguilles d'une montre.
- Tournez le loquet du côté droit dans le sens contraire des aiguilles d'une montre.



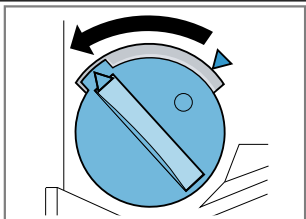
Loquet côté gauche non fixé
Les flèches ne pointent pas les unes vers les autres



Loquet côté gauche fixé
Les flèches pointent les unes vers les autres



Loquet côté droit desserré



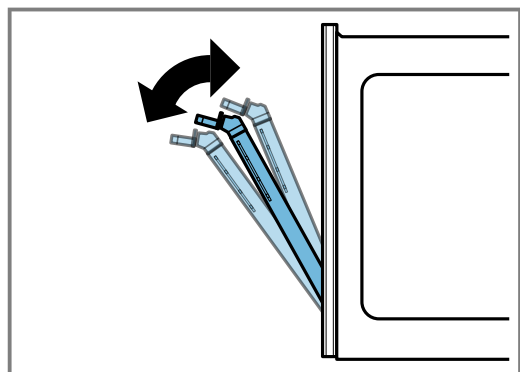
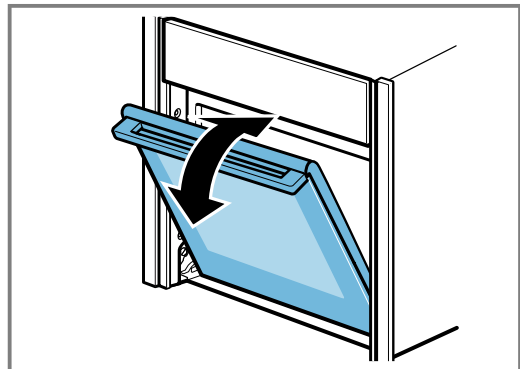
✓ Le loquet se verrouille de manière perceptible.

5. ATTENTION !

L'ouverture et la fermeture de la porte de l'appareil en position verrouillée endommagent les charnières de la porte.

- ▶ N'ouvrez et ne fermez jamais la porte de l'appareil en l'opposant à une résistance.
- ▶ Appelez le Service après-vente en cas d'endommagement de la charnière de porte.

Déplacez prudemment la porte de l'appareil d'avant en arrière dans les deux sens de la flèche jusqu'à ce que vous entendiez un léger clic. La porte de l'appareil peut uniquement encore bouger de façon minimale.



✓ La porte de l'appareil est en position de verrouillage.

6. ⚠ AVERTISSEMENT – Risque de blessure!

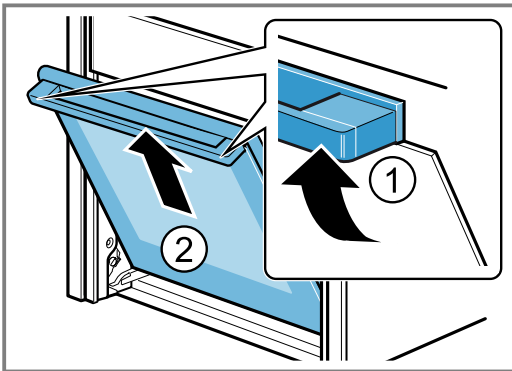
La porte de l'appareil pèse 7 à 10 kg et peut tomber si elle est manipulée avec imprudence.

- ▶ Manipulez la porte de l'appareil avec précaution.

La poignée de porte ne convient pas pour porter la porte de l'appareil. La poignée de porte peut se casser.

- ▶ Ne portez jamais la porte de l'appareil par la poignée.
- ▶ Pour transporter la porte de l'appareil, saisissez-la à gauche et à droite.

Saisissez la porte de l'appareil des deux mains à gauche et à droite, puis tournez simultanément la poignée légèrement vers le haut ①, jusqu'à ce que la porte de l'appareil puisse se décrocher par le haut ②.

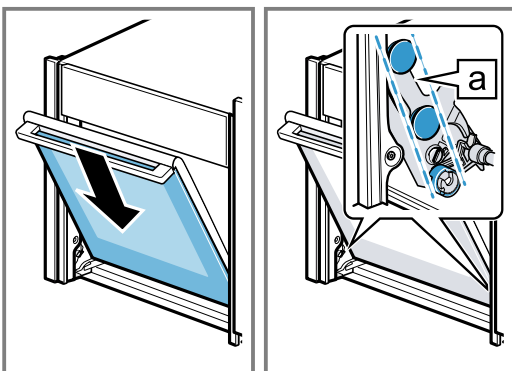


7. Posez la porte de l'appareil sur une surface plane, souple et propre.

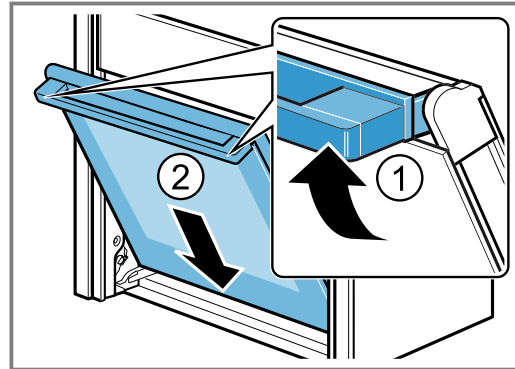
21.2 Accrocher la porte de l'appareil

1. **Conseil :** Veillez à ce que la porte de l'appareil ne se coince pas en biais et à ce qu'elle soit complètement accrochée.

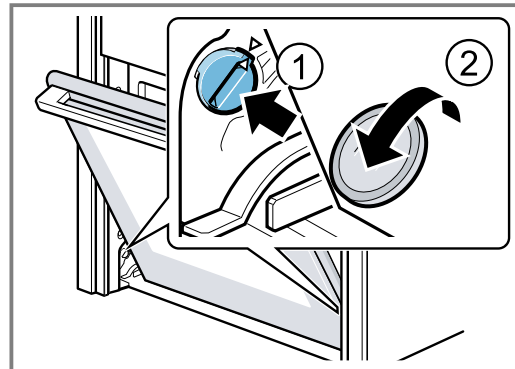
Accrochez la porte de l'appareil simultanément sur les galets de guidage de droite et de gauche a.



2. Tournez légèrement la poignée de la porte vers le haut ①.



- ✓ La porte de l'appareil glisse entièrement vers le bas ②.
3. Avec une pièce de monnaie, desserrez les deux arêts de la porte de l'appareil. Insérez la pièce dans l'espace du loquet ① et tournez-la jusqu'en butée ②.
- Tournez le loquet du côté gauche dans le sens inverse des aiguilles d'une montre.
 - Tournez le loquet du côté droit dans le sens des aiguilles d'une montre.



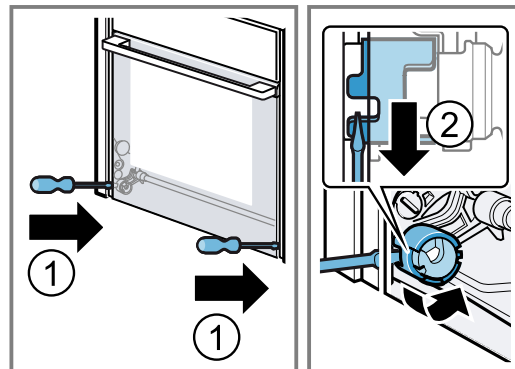
4. Ouvrez légèrement la porte de l'appareil jusqu'à ce que vous entendiez un faible clic, puis fermez la porte de l'appareil.

5. ⚠ AVERTISSEMENT – Risque de blessure!

La porte de l'appareil risque de se décrocher si les sécurités de porte ne sont pas bien en place.

- ▶ Après avoir accroché la porte de l'appareil, fermez les sécurités de porte à gauche et à droite.

Maintenez le tournevis à l'horizontale ① puis poussez la sécurité de porte (élément noir) des deux côtés vers le bas jusqu'en butée ②.



- ✓ La sécurité de porte est fermée.

21.3 Démontez les vitres de la porte

Pour faciliter le nettoyage, vous pouvez déposer les vitres.

⚠ AVERTISSEMENT – Risque de blessure !

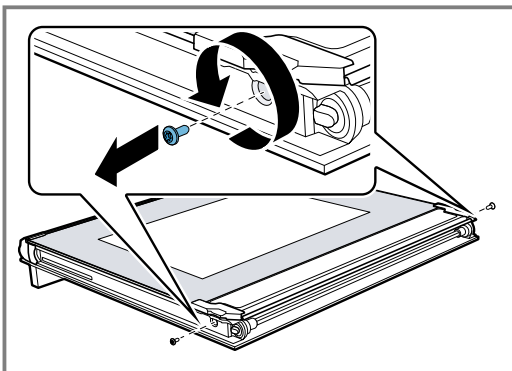
Certaines pièces situées à l'intérieur de la porte de l'appareil peuvent présenter des arêtes coupantes.

- Portez des gants de protection.

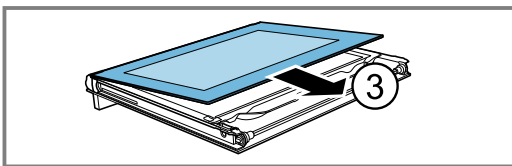
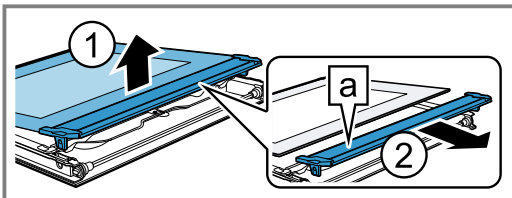
Conditions

- Préparez un tournevis.
- La porte de l'appareil est décrochée.
→ "Décrocher la porte de l'appareil", Page 25

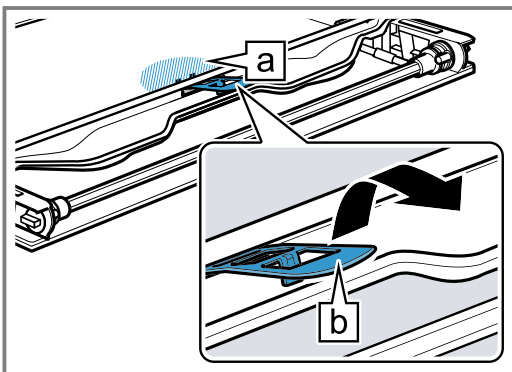
1. Posez la porte de l'appareil, façade vers le bas, sur une surface plane, souple et propre.
2. Desserrer les vis à gauche et à droite de la porte de l'appareil et les enlever.



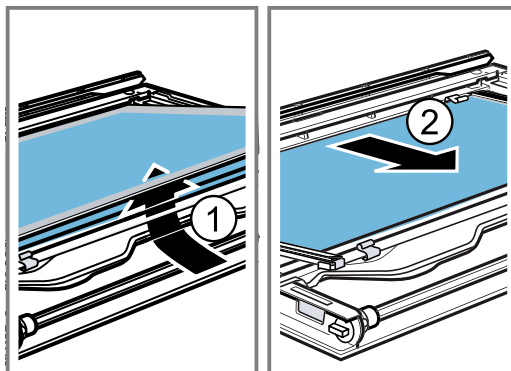
3. Soulever la vitre intérieure avec précaution en biais vers le haut ① et retirer la [a] fixation ②.
4. Soulever la vitre intérieure avec précaution en biais vers le haut et la retirer dans le sens de la flèche ③.



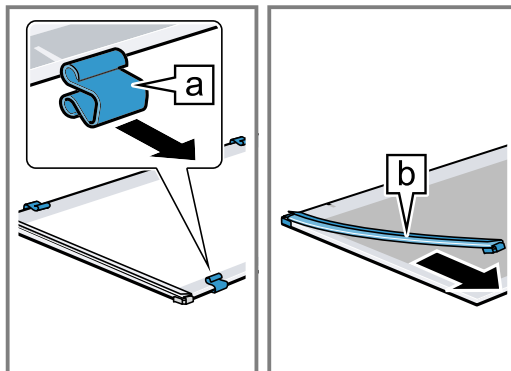
5. Appuyez vers le bas sur la vitre intermédiaire dans la zone [a] soulevez avec précaution la fixation [b] jusqu'à ce qu'elle puisse être retirée.



6. Soulevez la première et la deuxième vitre intermédiaire par le bas ① et retirez-les dans le sens de la flèche ②.



7. Si nécessaire, retirez les écarteurs [a] et les joints [b] pour le nettoyage.



8. **⚠ AVERTISSEMENT – Risque de blessure !**
Un verre de porte d'appareil rayé peut se fendre.
► N'utilisez pas de nettoyeurs abrasifs ni de racloirs métalliques tranchants pour nettoyer la vitre de la porte du four, car ils peuvent rayer la surface.

Nettoyez les vitres de la porte des deux côtés avec un nettoyeur pour vitres et un chiffon doux.

9. Séchez les vitres de la porte et remettez-les en place.
→ "Monter les vitres de la porte", Page 28

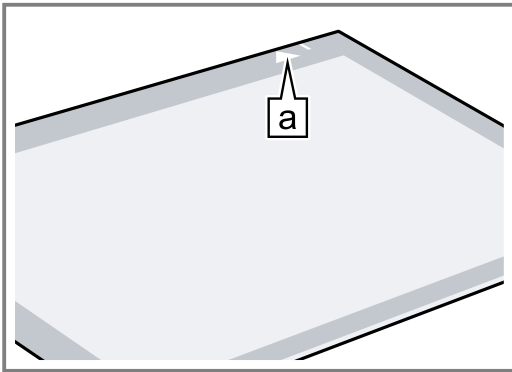
21.4 Monter les vitres de la porte

⚠ AVERTISSEMENT – Risque de blessure !

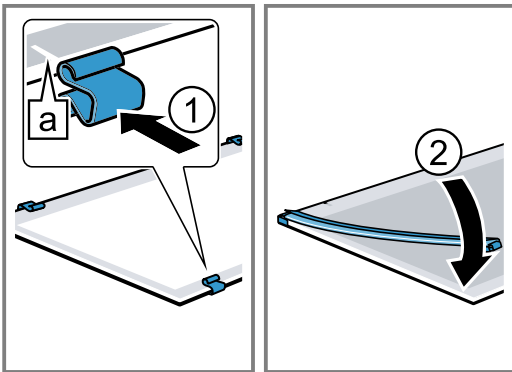
Une vitre de porte ou une porte d'appareil mal installée est dangereuse.

- Assurez-vous que toutes les vitres de porte et la porte de l'appareil sont correctement posées avant de remettre l'appareil en service.

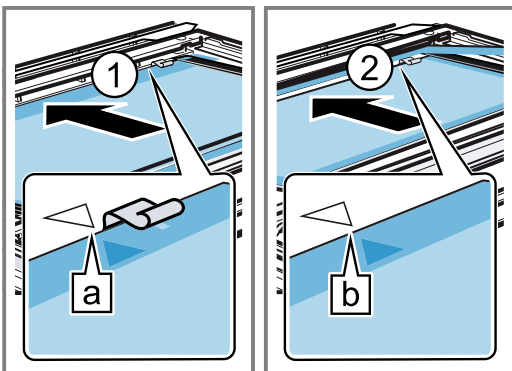
1. **Conseil :** Lors de la pose, assurez-vous que les vitres de la porte se trouvent dans l'ordre d'origine. Placez la vitre intermédiaire de façon à ce que la flèche **a** soit dirigée vers la droite.



2. Vérifiez que les 4 écarteurs et les 2 joints sont bien en place.
- Placez les écarteurs au milieu sur les lignes **a** ①
 - Fixez les joints aux coins ②.

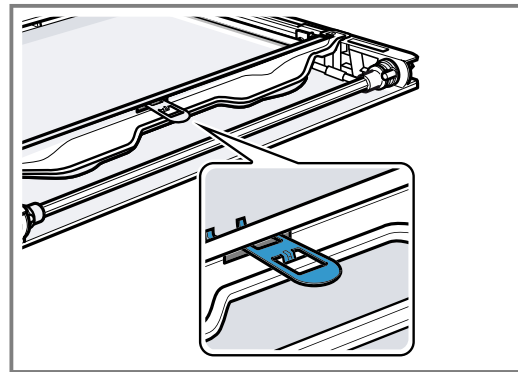


3. Placez la vitre intermédiaire avec les joints et les écarteurs dans le sens de la flèche ①. La flèche sur la vitre intermédiaire doit correspondre avec celle du cadre **a**.
4. Installez la deuxième vitre intermédiaire sans joints ni écarteur, et poussez-la dans le sens de la flèche jusqu'à ce qu'elle s'insère dans le cadre ②.

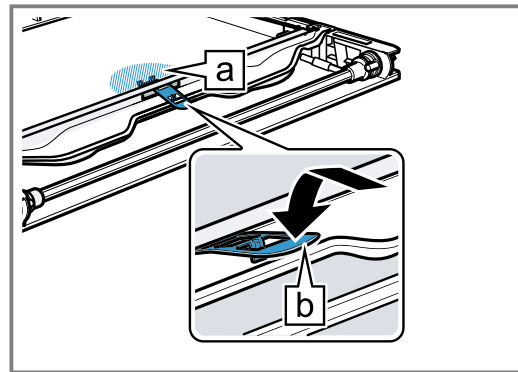


La flèche sur la vitre intermédiaire doit correspondre avec celle du cadre **b**.

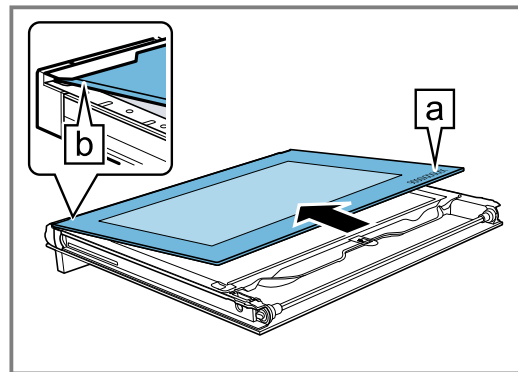
5. Appuyez vers le bas sur la vitre intermédiaire dans la zone **a** insérez la fixation **b** en biais et appuyez jusqu'à ce qu'elle s'encliquette.



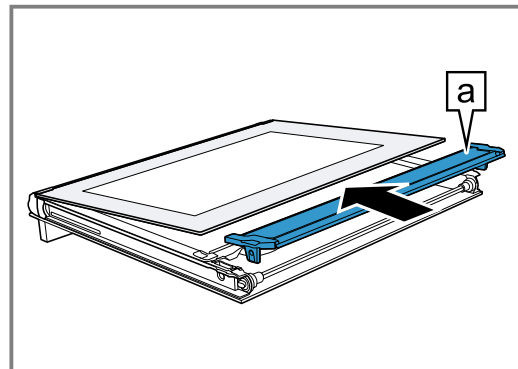
- ✓ La fixation est insérée.

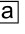


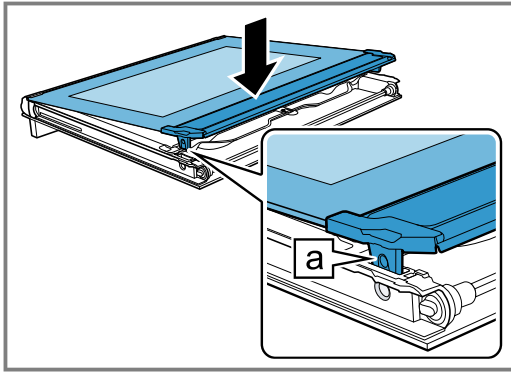
6. Placer la vitre intérieure sur la porte de l'appareil de sorte que le numéro **a** à droite en bas soit lisible. Insérer la vitre intérieure en biais vers l'arrière dans le rail de fixation **b**.



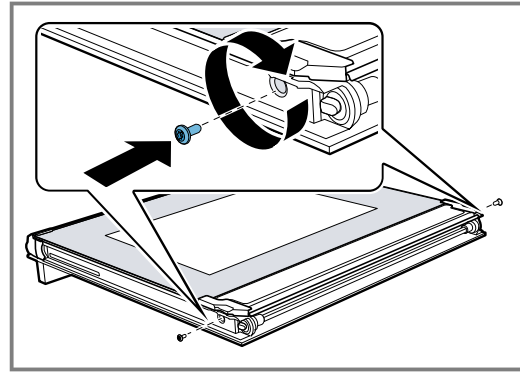
7. Soulever la vitre intérieure avec précaution en biais vers le haut et l'accrocher dans la fixation **a**.



8. Insérer la vitre intérieure avec la fixation  dans l'ouverture.



9. Revissez les deux vis à gauche et à droite de la porte de l'appareil.



22 Dépannage

Vous pouvez corriger par vous-même les petits défauts de votre appareil. Lisez les renseignements de dépannage avant de contacter le service consommateurs. Vous vous épargnez ainsi des dépenses inutiles.

AVERTISSEMENT – Risque de blessure !

Les réparations non conformes sont dangereuses.

- ▶ Seul un personnel qualifié est en droit d'effectuer des réparations sur l'appareil.
- ▶ Si l'appareil est défectueux, appeler le service après-vente.

→ "Service après-vente", Page 32

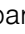
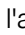
AVERTISSEMENT – Risque d'électrocution !

Les réparations non conformes sont dangereuses.

- ▶ Seul un personnel dûment qualifié peut entreprendre des réparations sur l'appareil.
- ▶ Seules des pièces de rechange d'origine peuvent être utilisées pour réparer l'appareil.
- ▶ En cas d'endommagement du cordon d'alimentation secteur, celui-ci doit être remplacé par un personnel qualifié.

22.1 Dysfonctionnements

Défaut	Cause et dépannage
L'appareil ne fonctionne pas.	<p>Le fusible dans le coffret à fusibles s'est déclenché.</p> <ul style="list-style-type: none"> ▶ Vérifiez le fusible dans le boîtier à fusibles. <hr/> <p>L'alimentation électrique est tombée en panne.</p> <ul style="list-style-type: none"> ▶ Vérifiez si l'éclairage du compartiment ou d'autres appareils dans la pièce. <hr/> <p>Défaut électronique</p> <ol style="list-style-type: none"> 1. Débrancher l'appareil du secteur pendant au moins 30 secondes en coupant le fusible dans le boîtier à fusibles. 2. Réinitialisez les réglages de base aux réglages d'usine. → "Réglages de base", Page 16
"Sprache Deutsch" (langue allemande) apparaît.	<p>L'alimentation électrique est tombée en panne.</p> <ul style="list-style-type: none"> ▶ Effectuez les réglages pour la première mise en service. → "Première mise en service :", Page 11
Le fonctionnement ne démarre pas ou s'interrompt.	<p>Différentes causes sont possibles.</p> <ul style="list-style-type: none"> ▶ Vérifiez les notifications qui apparaissent dans l'écran. → "Afficher des informations", Page 13 <hr/> <p>Dysfonctionnement</p> <ul style="list-style-type: none"> ▶ Appelez le → "Service après-vente", Page 32.
L'appareil ne chauffe pas.	<p>Le mode démonstration est activé.</p> <ol style="list-style-type: none"> 1. Débrancher l'appareil du secteur pendant au moins 30 secondes en coupant le fusible dans le boîtier à fusibles. 2. Désactivez le mode démonstration ans les réglages de base au bout d'environ 5 minutes. → "Modifier un réglage de base", Page 17

Défaut	Cause et dépannage
L'appareil ne chauffe pas.	L'alimentation électrique est tombée en panne. <ul style="list-style-type: none"> ▶ Ouvrez, puis fermez la porte de l'appareil une fois après une panne de courant. ✓ L'appareil se contrôle lui-même et est prêt à fonctionner.
L'heure n'apparaît pas lorsque l'appareil est éteint.	Le réglage de base a été modifié. <ul style="list-style-type: none"> ▶ Modifiez le réglage de base concernant l'heure. → "Réglages de base", Page 16
La porte de l'appareil ne s'ouvre pas.	La fonction de nettoyage verrouille la porte de l'appareil,  s'allume. <ul style="list-style-type: none"> ▶ Laissez refroidir l'appareil jusqu'à ce que  disparaisse. → "Fonction de nettoyage 'Auto-nettoyage pyrolyse'", Page 22 La sécurité enfants verrouille la porte de l'appareil. <ul style="list-style-type: none"> ▶ Désactivez la sécurité enfants avec "Déverrouiller". → "Sécurité enfants", Page 16 Vous pouvez désactiver le verrouillage dans les réglages de base. <ul style="list-style-type: none"> → "Réglages de base", Page 16
Home Connect ne fonctionne pas correctement.	Différentes causes sont possibles. <ul style="list-style-type: none"> ▶ Allez sur www.home-connect.com.
L'éclairage du compartiment de cuisson ne fonctionne pas.	Le réglage de base a été modifié. <ul style="list-style-type: none"> ▶ Modifiez le réglage de base concernant l'éclairage. → "Réglages de base", Page 16 L'ampoule halogène est défectueuse. <ul style="list-style-type: none"> ▶ Remplacez la lampe du four. → "Remplacer la lampe du four", Page 31
Dans l'affichage apparaît l'indication que la durée de fonctionnement maximale est atteinte.	La durée de fonctionnement maximale a été atteinte. L'appareil cesse de chauffer. <ol style="list-style-type: none"> 1. Confirmez l'Indication concernant la durée de fonctionnement maximale avec "OK". 2. Vérifiez si vous avez encore besoin de l'appareil. <ul style="list-style-type: none"> ▶ Afin que le fonctionnement ne s'interrompe pas, réglez une durée. → "Fonctions de temps", Page 13
Le fonctionnement d'interrompt.	La durée de fonctionnement maximale a été atteinte. L'appareil cesse de chauffer. <ol style="list-style-type: none"> 1. Éteignez l'appareil avec . 2. Si nécessaire, rallumez l'appareil à l'aide de  et redémarrez-le. <ul style="list-style-type: none"> ▶ Afin que le fonctionnement ne s'interrompe pas, réglez une durée. → "Fonctions de temps", Page 13
Un code d'erreur composé de lettres et de chiffres apparaît, par exemple E0111.	L'électronique a détecté un défaut. <ol style="list-style-type: none"> 1. Mettez l'appareil hors, puis sous tension. 2. Si ce message réapparaît, contactez le service après-vente. Lors de l'appel, indiquez le message d'erreur exact. → "Service après-vente", Page 32
Le résultat de cuisson n'est pas satisfaisant.	Les réglages étaient inadaptés. Les valeurs de réglage, par exemple la température ou la durée, dépendent de la recette, de la quantité et des aliments. <ul style="list-style-type: none"> ▶ La prochaine fois, réglez des valeurs plus ou moins élevées. Conseil : Vous trouverez d'autres indications sur la préparation et les valeurs de réglage appropriées dans l'appli Home Connect ou sur notre page d'accueil www.neff-home.com .

22.2 Remplacer la lampe du four

Si l'éclairage du compartiment de cuisson est défaillant, remplacez la lampe du four.

Remarque : Des ampoules halogènes de 230 V, 40 W sont en vente dans le commerce spécialisé ou auprès du service après-vente. Utilisez exclusivement ces ampoules. Utilisez uniquement un chiffon propre et sec pour toucher les nouvelles ampoules halogènes. Cela prolonge la durée de vie de l'ampoule.

AVERTISSEMENT – Risque de brûlures !

Pendant leur utilisation, l'appareil et ses pièces accessibles deviennent très chauds.

- ▶ Il convient d'être prudent afin d'éviter tout contact avec les résistances chauffantes.
- ▶ Veuillez tenir à l'écart les enfants âgés de moins de 8 ans.

⚠ AVERTISSEMENT – Risque d'électrocution !

Lors du remplacement de la lampe, les contacts de la douille d'ampoule sont sous tension.

- ▶ Avant de changer la lampe, assurez-vous que l'appareil est éteint pour éviter tout risque de choc électrique.
- ▶ De plus, débranchez la fiche secteur ou coupez le fusible dans le boîtier à fusibles.

⚠ AVERTISSEMENT – Risque de blessure !

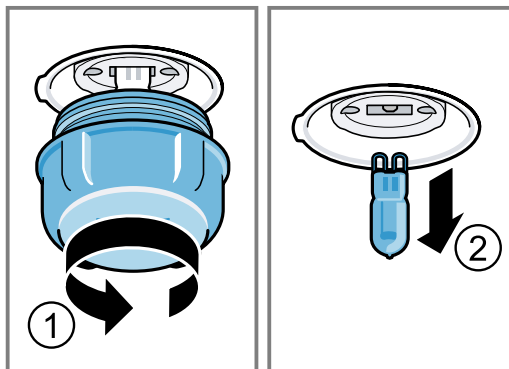
Le couvercle en verre peut déjà être cassé en raison d'influences extérieures ou se casser lors du montage ou du démontage en raison d'une pression excessive.

- ▶ Attention lors du montage ou du démontage du couvercle en verre.
- ▶ Utilisez des gants ou un torchon à vaisselle.

Conditions

- L'appareil est débranché du secteur électrique.
 - Le compartiment de cuisson est refroidi.
 - Une nouvelle ampoule halogène est disponible pour le remplacement.
1. Pour éviter tout endommagement, placer un torchon dans le compartiment de cuisson.

2. Dévissez le couvercle en verre en tournant vers la gauche ①.
3. Retirez l'ampoule halogène sans tourner ②.



4. Insérez la nouvelle ampoule halogène et enfoncez-la fermement dans la douille. Veillez à la position des goupilles.
5. Selon le type d'appareil, le couvercle en verre est équipé d'un anneau d'étanchéité. Posez l'anneau d'étanchéité.
6. Revisser le couvercle en verre.
7. Retirer le torchon du compartiment de cuisson.
8. Brancher l'appareil au secteur.

23 Mise au rebut

23.1 Mettre au rebut un appareil usagé

La destruction dans le respect de l'environnement permet de récupérer de précieuses matières premières.

1. Débrancher la fiche du cordon d'alimentation secteur.
2. Couper le cordon d'alimentation secteur.
3. Éliminez l'appareil dans le respect de l'environnement.
Vous trouverez des informations sur les circuits actuels d'élimination auprès de votre revendeur spécialisé ou de l'administration de votre commune/ville.



Cet appareil est marqué selon la directive européenne 2012/19/UE relative aux appareils électriques et électroniques usagés (waste electrical and electronic equipment - WEEE). La directive définit le cadre pour une reprise et une récupération des appareils usagés applicables dans les pays de la CE.

24 Service après-vente

Pour plus d'informations sur la durée et les conditions de la garantie dans votre pays, adressez-vous à notre service après-vente, à votre revendeur ou consultez notre site Web.

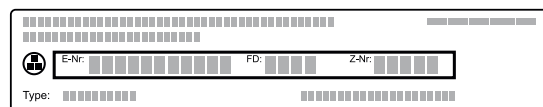
Lorsque vous contactez le service après-vente, vous avez besoin du numéro de produit (E-Nr.), du numéro de fabrication (FD) et du numéro de série (Z-Nr.) de votre appareil.

Vous trouverez les données de contact du service après-vente dans la liste ci-jointe ou sur notre site Web. Ce produit contient des sources de lumière de la classe d'efficacité énergétique G.

24.1 Numéro de produit (E-Nr.), numéro de fabrication (FD) et numéro de série (Z-Nr.)

Le numéro de produit (E-Nr.), le numéro de fabrication (FD) et le numéro de série (Z-Nr.) sont indiqués sur la plaque signalétique de l'appareil.

La plaque signalétique portant les numéros se trouve en bas de l'appareil lorsque vous l'ouvrez.



Pour retrouver rapidement les données de votre appareil et le numéro de téléphone du service consommateurs, n'hésitez pas à les recopier ailleurs.

Vous pouvez également afficher les informations de l'appareil dans les réglages de base.

→ "Réglages de base", Page 16

25 Informations concernant les logiciels libres et open source

Ce produit contient des composants logiciels mis sous licence, par les détenteurs des droits d'auteur en tant que logiciel libre ou open source.

Les informations relatives à la licence sont mémorisées sur l'appareil électroménager. L'accès aux informations relatives à la licence correspondante est également possible via l'appli Home Connect: « Profil -> Mentions légales -> Informations sur la licence ». ¹ Vous pouvez télécharger les informations relatives à la licence sur le site Web de la marque. (Recherchez le modèle de votre appareil et d'autres documents sur le site Web du produit.) Vous pouvez également demander les infor-

mations correspondantes à l'adresse : ossrequest@bshg.com ou BSH Hausgeräte GmbH Carl-Wery-Str. 34, 81739 Munich, Allemagne.

La code source vous sera mis à disposition sur simple demande.

Veuillez envoyer votre demande à ossrequest@bshg.com ou BSH Hausgeräte GmbH Carl-Wery-Str. 34, D-81739 Munich.

Objet : „OSSREQUEST“

Les coûts liés au traitement de votre demande vous seront facturés. Cette offre est valable pendant trois ans à compter de la date d'achat, ou au moins pour la période pendant laquelle nous fournissons le support et les pièces de rechange pour l'équipement.

26 Déclaration de conformité

BSH Hausgeräte GmbH déclare par la présente que l'appareil doté de la fonction Home Connect est conforme avec les exigences fondamentales et les autres dispositions adaptées de la directive 2014/53/EU.

Vous trouverez une déclaration de conformité RED détaillée sur Internet à l'adresse www.neff-home.com sur la page de votre appareil dans les documents supplémentaires.



Bande de 2,4 GHz (2400–2483,5 MHz) : max. 100 mW

Bande de 5 GHz (5150–5350 MHz + 5470–5725 MHz) : max. 150 mW

	BE	BG	CZ	DK	DE	EE	IE	EL	ES
	FR	HR	IT	CY	LI	LV	LT	LU	HU
	MT	NL	AT	PL	PT	RO	SI	SK	FI
	SE	NO	CH	TR	IS	UK (NI)			

WLAN (Wi-Fi) de 5 GHz : uniquement destiné à un usage intérieur.

AL	BA	MD	ME	MK	RS	UK	UA
----	----	----	----	----	----	----	----

WLAN (Wi-Fi) de 5 GHz : uniquement destiné à un usage intérieur.

27 Comment faire

Vous trouverez ici les bons réglages, ainsi que les accessoires et récipients les plus adaptés pour vos différents plats. Nous avons adapté les recommandations de manière optimale à votre appareil.

Conseil : Vous trouverez d'autres indications sur la préparation et les valeurs de réglage appropriées dans l'appli Home Connect ou sur notre page d'accueil www.neff-home.com.

27.1 Conseils généraux de préparation

Respectez ces informations pour la préparation de tous les plats.

- La température et la durée dépendent des quantités préparées et de la recette. C'est pourquoi des plages de réglages sont indiquées. Essayez d'abord les valeurs les plus basses.
- Les valeurs de réglage s'entendent pour un enfournement des plats dans le compartiment de cuisson froid. Si vous souhaitez quand même préchauffer, insérez les accessoires dans le compartiment de cuisson uniquement après le préchauffage.
- Retirez les accessoires inutilisés du compartiment de cuisson.

¹ Selon l'équipement de l'appareil

ATTENTION !

Les aliments acides peuvent endommager la grille

- ▶ Ne placez pas d'aliments acides, tels que des fruits ou des grillades assaisonnées avec de la marinade acide, directement sur la grille.

Remarque pour les personnes allergiques au nickel

Dans de rares cas, de faibles traces de nickel peuvent se retrouver dans les aliments.

Vous pouvez acheter les accessoires adaptés auprès du service après-vente, dans le commerce spécialisé ou sur notre site internet.

→ "Autres accessoires", Page 11

27.2 Conseils de préparation pour la cuisson

- Pour faire cuire des gâteaux, de la pâtisserie ou du pain, les moules en métal de couleur foncée sont les plus appropriés.
- Utilisez un récipient large et plat pour les soufflés et gratins. Dans un récipient étroit et haut, les plats mettront plus de temps à cuire et seront plus foncés sur le dessus.
- Les moules en silicone ne sont pas adaptés.
- Si vous préparez des soufflés directement dans la lèchefrite, enfournez-les au niveau 2.
- Les valeurs de réglage pour la pâte à pain s'appliquent aussi bien pour la pâte cuite sur la plaque à pâtisserie que pour la pâte cuite dans un moule à cake.

ATTENTION !

La présence d'eau dans le compartiment de cuisson chaud peut générer de la vapeur d'eau. Le changement de température peut endommager le fond du compartiment de cuisson.

- ▶ Ne jamais verser d'eau dans le compartiment de cuisson chaud.
- ▶ Ne jamais placer de plat avec de l'eau sur le fond du compartiment de cuisson.

Niveaux d'enfournement

Cuisson sur un niveau	Hauteur
Pâtisserie haute/moule sur la grille	2
Pâtisserie plate/plaque à pâtisserie	3

Cuisson sur plusieurs niveaux	Hauteur
2 niveaux	
■ Lèchefrite	3
■ Plaque à pâtisserie	1
2 niveaux	
■ 2 grilles avec moules dessus	3 1
3 niveaux	
■ Plaque à pâtisserie	4
■ Lèchefrite	3
■ Plaque à pâtisserie	1

Utilisez le mode de cuisson Chaleur tournante Circo-Therm.

Remarque : Les pâtisseries sur plaque à pâtisserie ou en moules enfournées simultanément ne doivent pas nécessairement être prêtes au même moment.

27.3 Instructions de préparation pour rôtis, viandes braisées et grillades

- Les recommandations de réglage s'entendent pour la pièce à rôtir à la température du réfrigérateur, ainsi que pour une volaille non farcie et prête à cuire.
- Placez la volaille, avec le côté blanc ou avec le côté peau vers le bas sur le récipient.
- Retournez le rôti, la pièce à griller ou le poisson entier après environ $\frac{1}{2}$ à $\frac{2}{3}$ du temps de cuisson indiqué.

Rôtissage sur la grille

Sur la grille, les mets à rôtir deviennent particulièrement croustillants de tous les côtés. Par exemple, faites rôtir de grosses volailles ou plusieurs morceaux en même temps.

- Faites rôtir des morceaux de poids et d'épaisseur similaires. Ils doront ainsi de manière uniforme et resteront bien juteux.
- Placez le rôti directement sur la grille.
- Pour récupérer les liquides qui s'égouttent, insérez la lèchefrite avec la grille en place à la hauteur d'enfournement spécifiée.
- En fonction de la taille et du type de rôti, ajoutez jusqu'à $\frac{1}{2}$ litre d'eau dans la lèchefrite. Vous pourrez utiliser le jus de cuisson pour préparer une sauce. De plus, moins de fumée se dégage et le compartiment de cuisson se salit moins.

Cuisson dans un récipient

Lorsque vous cuisinez dans des récipients fermés, le compartiment de cuisson reste plus propre.

Généralités pour le rôtissage dans un récipient

- Utilisez un récipient résistant à la chaleur et allant au four.
- Placez le récipient sur la grille.
- Un récipient en verre est le plus approprié.
- Respectez les indications du fabricant du récipient de cuisson.

Cuisson dans un récipient ouvert

- Utilisez un plat à rôti à bord haut.
- Si vous n'avez pas de récipient adapté, utilisez la lèchefrite.

Cuisson dans un récipient fermé

- Utilisez un couvercle approprié, bien fermé.
- Pour de la viande, l'espace entre le rôti et le couvercle doit être d'au moins 3 cm. Le volume de la viande peut augmenter.

⚠ AVERTISSEMENT – Risque de brûlure !

À l'ouverture du couvercle après la cuisson, de la vapeur très chaude peut s'échapper. Selon la température, la vapeur n'est pas visible.

- ▶ Soulevez le couvercle de manière à laisser s'échapper la vapeur chaude loin de vous.
- ▶ Éloignez les enfants.

Griller

Faites griller des mets qui doivent être croustillants.

Le gril air pulsé convient parfaitement à la préparation d'une volaille entière ou d'un poisson entier, ou de viande, par ex. un rôti avec couenne.

- Grillez des morceaux à griller d'épaisseur et de poids similaires. Ils doront ainsi de manière uniforme et resteront bien juteux.
- Posez les morceaux à griller directement sur la grille.
- Pour récupérer les liquides qui s'égouttent, enfournez la lèchefrite, au moins à un niveau au-dessous de la grille.

Remarques

- La résistance du gril s'allume et s'éteint en permanence. C'est normal. La fréquence dépend de la température réglée.
- La cuisson au gril peut générer de la fumée.

27.4 Conseils de préparation de plats cuisinés

- Le résultat de cuisson dépend très fortement des aliments. Une précoloration ou des irrégularités peuvent apparaître dès que vous sortez les aliments du congélateur.
- N'utilisez pas de produits trop congelés. Retirez la glace des mets.
- Retirez les plats cuisinés de leur emballage.
- Si vous faites chauffer ou cuire le plat préparé dans un récipient, utilisez un récipient résistant à la chaleur.
- Répartissez les mets en morceaux, comme les petits pains ou les produits à base de pomme de terre, uniformément et à plat sur l'accessoire. Laissez un peu d'espace entre chaque morceau.
- Respectez les indications du fabricant figurant sur l'emballage.

27.5 Sélection des mets

Recommandations de réglage pour de nombreux mets triés par catégories de mets.

Recommandations de réglage pour différents plats

Plat	Accessoires/récipients	Hauteur	Mode de cuisson	Température en °C	Durée en min.
Quatre-quarts, fin	Moule en couronne ou Moule à cake	2	≡	150-170	60-80
Quatre-quarts, 2 niveaux	Moule en couronne ou Moule à cake	3+1	⌘	140-150	70-85
Tarte aux fruits ou au fromage blanc avec fond en pâte sablée	Moule démontable Ø 26 cm	2	≡	170-190	55-80
Tarte génoise, 6 œufs	Moule démontable Ø 28 cm	2	≡	150-160 ¹	30-40
Tarte en pâte sablée avec garniture fondante	Lèchefrite	3	≡	160-180	55-95
Gâteau à la levure avec garniture fondante	Lèchefrite	3	≡	180-190	30-55
Biscuit roulé	Plaque à pâtisserie	3	⌘	180-190 ¹	10-15
Muffins	Plaque à muffins	2	≡	170-190	20-40
Petites pâtisseries en pâte levée	Plaque à pâtisserie	3	⌘	150-170	20-30
Petits gâteaux secs	Plaque à pâtisserie	3	≡	140-160	15-25
Petits gâteaux secs, 2 niveaux	Lèchefrite + Plaque à pâtisserie	3+1	⌘	140-160	15-30
Petits gâteaux secs, 3 niveaux	2x Plaque à pâtisserie + Lèchefrite	4+3+1	⌘	140-160	15-30

¹ Préchauffer l'appareil.

² Retournez le mets après 1/2 - 2/3 du temps de cuisson.

³ Au début, ajoutez du liquide dans le récipient, la pièce à rôtir doit être immergée aux 2/3 dans du liquide

⁴ Retourner le mets après 2/3 du temps de cuisson.

⁵ Ajoutez de l'eau dans le récipient de façon à recouvrir le fond.

⁶ Ne retournez pas les aliments.

⁷ Enfournez la lèchefrite sous la grille.

Plat	Accessoires/récipients	Hauteur	Mode de cuisson	Température en °C	Durée en min.
Pain, 750 g	Lèchefrite ou Moule à cake	2	☺	1. 210-220 2. 180-190 ¹	1. 10-15 2. 25-35
Pain, 1500 g	Lèchefrite ou Moule à cake	2	☺	1. 210-220 2. 180-190 ¹	1. 10-15 2. 40-50
Fougasse	Lèchefrite	3	☺	240-250	20-25
Petits pains, frais	Plaque à pâtisserie	3	☺	180-190	20-30
Pizza, fraîche, sur la plaque	Plaque à pâtisserie	3	☺	190-210	20-30
Pizza, fraîche, sur la plaque, 2 niveaux	Lèchefrite + Plaque à pâtisserie	3+1	☺	180-190	30-40
Pizza, fraîche, fond mince, dans un moule à pizza	Plaque à pizza	2	☺	250-270 ¹	8-13
Quiche	Moule à quiche sombre anti-adhérent	2	☺	190-210	25-35
Tarte flambée	Lèchefrite	3	☺	260-270 ¹	10-15
Gratin salé, ingrédients cuits	Plat à gratin	2	☺	200-220	30-60
Gratin de pommes de terre, ingrédients crus, 4 cm d'épaisseur	Plat à gratin	2	☺	150-170	60-80
Poulet, 1,3 kg, non farci	Récipient ouvert	2	☺	200-220	60-70
Petits morceaux de poulet, pièces de 250 g	Récipient ouvert	3	☺	220-230	30-35
Oie, non farcie, 3 kg	Récipient ouvert	2	☺	1. 140 2. 160	1. 130-140 2. 50-60
Rôti de porc sans couenne, par ex. échine, 1,5 kg	Récipient ouvert	2	☺	160-170	150-160
Filet de bœuf, à point, 1 kg	Grille combinée + Lèchefrite	3	☺	210-220	40-50 ²
Bœuf braisé, 1,5 kg ³	Récipient fermé	2	☺	200-220	130-150
Rosbif, à point, 1,5 kg	Grille combinée + Lèchefrite	3	☺	200-220	60-70 ²
Hamburger, 3-4 cm d'épaisseur	Grille combinée	4	☺	290	25-30 ⁴
Gigot d'agneau désossé, à point, 1,5 kg ⁵	Récipient ouvert	2	☺	170-190	70-80 ⁶
Poisson, grillé, entier 300 g, par ex. truite ⁷	Grille combinée	2	☺	160-180	20-30

¹ Préchauffer l'appareil.

² Retournez le mets après 1/2 - 2/3 du temps de cuisson.

³ Au début, ajoutez du liquide dans le récipient, la pièce à rôti doit être immergée aux 2/3 dans du liquide

⁴ Retourner le mets après 2/3 du temps de cuisson.

⁵ Ajoutez de l'eau dans le récipient de façon à recouvrir le fond.

⁶ Ne retournez pas les aliments.

⁷ Enfouissez la lèchefrite sous la grille.

Yaourt

Préparez des yaourts avec votre appareil.

Préparer du yaourt

- Retirez les accessoires et les supports du compartiment de cuisson.
- Faites chauffer 1 litre de lait (3,5 % MG) sur la table de cuisson à 90 °C et laissez-le refroidir à 40 °C. Pour le lait UHT, il suffit de le chauffer à 40 °C.

- Mélangez 150 g de yaourt du réfrigérateur dans le lait.
- Versez le mélange dans de petits récipients, par exemple des tasses ou des petits verres.
- Filmez les récipients, par ex. avec du film alimentaire.
- Placez les récipients sur le fond du compartiment de cuisson.
- Réglez l'appareil conformément aux recommandations de réglage.

8. Laissez le yaourt reposer au réfrigérateur au moins 12 heures après la préparation.

Recommandations de réglage pour les desserts, les compotes

Plat	Accessoires/récipients	Hauteur	Mode de cuisson	Température en °C	Durée en min.
Yaourt	Ramequins	Fond du compartiment de cuisson	=	40-45	8-9h

27.6 Modes de préparation spéciaux et autres applications

Informations et recommandations sur les modes de préparation spéciaux et autres applications, par exemple la cuisson basse température.

Cuisson basse température

Faites cuire lentement et à basse température des morceaux nobles, par exemple des morceaux tendres de bœuf, de veau, de porc, d'agneau ou de volaille.

Cuire une volaille ou une viande à basse température

Remarque : Le fonctionnement différé avec heure de fin de cuisson n'est pas possible avec le mode de cuisson basse température.

Condition : Le compartiment de cuisson est froid.

1. Utilisez de la viande fraîche et saine, sans os.
2. Placez le récipient sur la grille au niveau 2 dans la cavité du four.
3. Préchauffez le compartiment de cuisson et le récipient pendant environ 15 minutes.
4. Faites revenir la viande de chaque côté à feu vif.
5. Placez immédiatement la viande sur les récipients préchauffés dans le compartiment de cuisson.

Pour maintenir une température homogène dans le compartiment de cuisson, gardez la porte du compartiment de cuisson fermée pendant la cuisson basse température.

Conseils pour la cuisson basse température

Vous trouverez ici des conseils pour obtenir un bon résultat de cuisson basse température.

Problème	Conseil
Vous voulez faire cuire un magret de canard à basse température.	<ul style="list-style-type: none"> ■ Posez le magret de canard à froid dans une poêle. ■ Saisissez d'abord le côté peau. ■ Cuisez le magret de canard à basse température. ■ Après l'avoir cuit à basse température, faites-le griller pendant 3 à 5 minutes pour qu'il devienne croustillant.
Vous voulez servir votre viande cuite à basse température aussi chaude que possible.	<ul style="list-style-type: none"> ■ Réchauffez les assiettes de service. ■ Servez les sauces d'accompagnement très chaudes.

Recommandations de réglage pour cuisson basse température

Plat	Accessoires/récipients	Hauteur	Durée de la cuisson en min.	Mode de cuisson	Température en °C	Durée en min.
Magret de canard, rosé, 300 g	Récipient ouvert	2	6-8		95 ¹	60-70
Filet mignon de porc, entier	Récipient ouvert	2	4-6		85 ¹	75-100
Filet de bœuf, 1 kg	Récipient ouvert	2	6-8		85 ¹	90-150
Médallions de veau, 4 cm d'épaisseur	Récipient ouvert	2	4		80 ¹	50-70
Selle d'agneau, désossée, pièces de 200 g	Récipient ouvert	2	4		85 ¹	30-70

¹ Préchauffer l'appareil.

27.7 Plats tests

Les informations contenues dans cette section sont destinées aux instituts d'essai pour faciliter les essais de l'appareil selon la norme EN 60350-1.

Cuire

- Les valeurs de réglage s'entendent pour un enfournement dans le compartiment de cuisson froid.
- Veuillez noter les indications de préchauffage figurant dans les recommandations de réglage. Les valeurs de réglage s'entendent sans chauffage rapide.
- Pour la cuisson, réglez d'abord la plus faible des températures indiquées.
- Les pâtisseries sur plaque à pâtisserie ou en moules enfournées simultanément ne doivent pas nécessairement être prêtes au même moment.
- Hauteurs d'enfournement lors de la cuisson de pâtisseries sur 2 niveaux :
 - Lèchefrite : hauteur 3
 - Plaque à pâtisserie : hauteur 1
 - Moules sur la grille :
- Hauteurs d'enfournement lors de la cuisson de pâtisseries sur 3 niveaux :
 - Première grille : hauteur 3
 - Deuxième grille : hauteur 1
- Biscuit à l'eau
 - Si vous pâtissez sur 2 niveaux, placez les moules démontables en les superposant et les centrant sur les grilles.
 - En guise d'alternative à une grille, vous pouvez également utiliser la plaque Air Fry que nous proposons.

Recommandations de réglage pour la cuisson de pâtisserie

Plat	Accessoires/récipients	Hauteur	Mode de cuisson	Température en °C	Durée en min.
Biscuiterie dressée	Plaque à pâtisserie	3	☰	140-150 ¹	25-35
Biscuiterie dressée	Plaque à pâtisserie	3	☪	140-150 ¹	20-30
Biscuiterie dressée, 2 niveaux	Lèchefrite + Plaque à pâtisserie	3+1	☪	140-150 ¹	25-35
Biscuiterie dressée, 3 niveaux	2x Plaque à pâtisserie + Lèchefrite	4+3+1	☪	130-140 ¹	35-55
Petits gâteaux	Plaque à pâtisserie	3	☰	150 ¹	25-35
Petits gâteaux	Plaque à pâtisserie	3	☪	150 ¹	20-30
Petits gâteaux, 2 niveaux	Lèchefrite + Plaque à pâtisserie	3+1	☪	140 ¹	25-35
Petits gâteaux, 3 niveaux	2x Plaque à pâtisserie + Lèchefrite	4+3+1	☪	140 ¹	25-35
Biscuit à l'eau	Moule démontable Ø 26 cm	2	☰	160-170 ²	25-35
Biscuit à l'eau	Moule démontable Ø 26 cm	2	☪	160-170	30-35
Biscuit à l'eau, 2 niveaux	2x Moule démontable Ø 26 cm	3+1	☪	150-160 ²	35-50

¹ Préchauffez l'appareil 5 minutes. N'utilisez pas la fonction de chauffage rapide.

² Préchauffez l'appareil. N'utilisez pas la fonction de chauffage rapide.

Griller

Recommandations de réglage pour griller

Plat	Accessoires/récipients	Hauteur	Mode de cuisson	Température en °C	Durée en min.
Dorer des toasts	Grille combinée	4	☞	290 ¹	5-6

¹ Ne pas préchauffer l'appareil.

28 Instructions de montage

Respectez ces informations lors du montage de l'appareil.



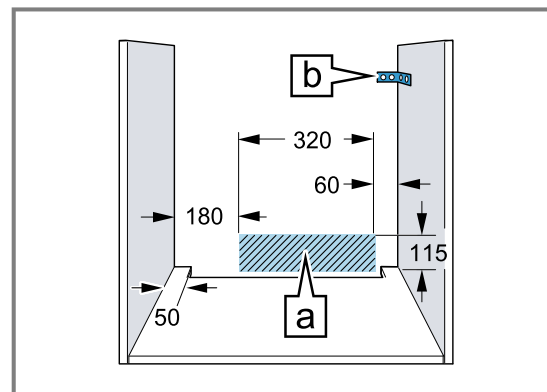
⚠ 28.1 Consignes générales de montage

Respectez ces consignes avant de commencer à installer l'appareil.

- Seule une installation effectuée selon les présentes instructions de montage garantit une utilisation en toute sécurité. L'installateur est responsable des dommages résultant d'une installation incorrecte.
- N'utilisez pas la poignée de porte pour le transport ou l'installation.
- Contrôlez l'état de l'appareil après l'avoir déballé. Ne le raccordez pas s'il présente une avarie en raison du transport.
- Avant la mise en service, retirez le matériau d'emballage et les films adhésifs du compartiment de cuisson et de la porte.
- Respectez la notice de montage pour l'installation des accessoires.
- Les meubles d'encastrement doivent résister à une température jusqu'à 95 °C, la façade des meubles adjacents, jusqu'à 70 °C.
- Ne pas installer l'appareil derrière une porte de meuble nid derrière une porte décorative. Il existe un risque de surchauffe.
- Réalisez des travaux de découpe sur le meuble avant la mise en place de l'appareil. Enlevez les copeaux. Le fonctionnement des composants électriques peut être compromis.

- La prise de raccordement de l'appareil doit se situer dans la zone de la surface hachurée **a** ou à l'extérieur de l'espace d'installation.

Les meubles non fixés doivent être fixés au mur au moyen d'une équerre usuelle du commerce **b**.



- Portez des gants de protection pour éviter des coupures. Certaines pièces accessibles lors du montage peuvent posséder des arêtes coupantes.
- Dimensions indiquées dans les illustrations en mm.

⚠ AVERTISSEMENT – Risque d'incendie !

Il est dangereux d'utiliser un cordon d'alimentation secteur avec une rallonge ou un adaptateur non autorisé.

- ▶ Ne pas utiliser de rallonge ni de bloc multiprise.
- ▶ Utiliser uniquement des adaptateurs et cordons d'alimentation secteur agréés par le fabricant.
- ▶ Si le cordon d'alimentation secteur est trop court et qu'aucun cordon d'alimentation plus long n'est disponible, contacter un électricien spécialisé pour adapter l'installation domestique.

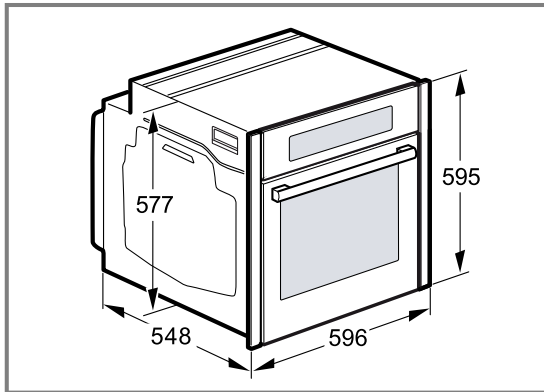
ATTENTION !

Le fait de porter l'appareil par la poignée risque de casser celle-ci. La poignée de porte ne résiste pas au poids de l'appareil.

- ▶ Ne jamais transporter ni porter l'appareil par la poignée de la porte.

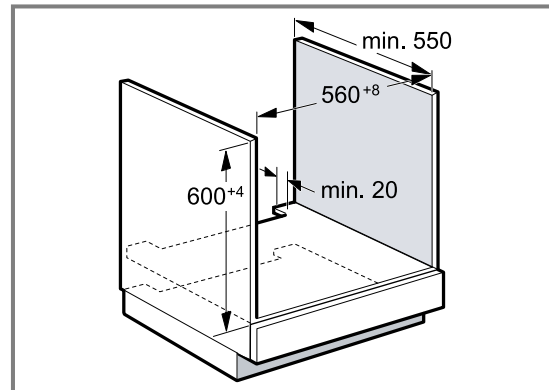
28.2 Dimensions de l'appareil

Vous trouverez ici les dimensions de l'appareil



28.3 Installation sous un plan de travail

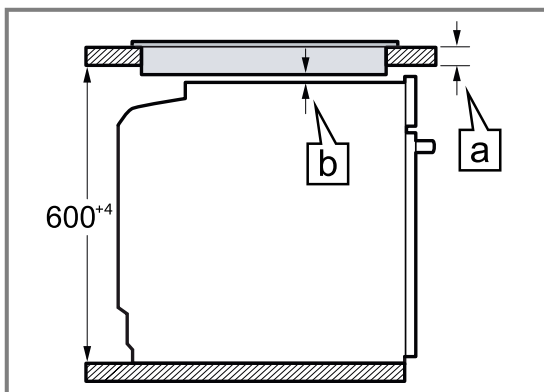
Observez les dimensions d'installation et les instructions d'installation lors de l'installation sous un plan de travail.



- Pour la ventilation de l'appareil, le plancher intermédiaire doit présenter une découpe de ventilation.
- Le plan de travail doit être fixé sur le meuble d'encastrement.
- Respecter les instructions de montage de la table de cuisson éventuellement disponibles.
- Respecter les consignes d'encastrement nationales divergentes de la table de cuisson.

28.4 Installation sous une table de cuisson

Si l'appareil est encasté sous une table de cuisson, les dimensions minimales doivent être respectées, y compris la sous-structure si nécessaire.



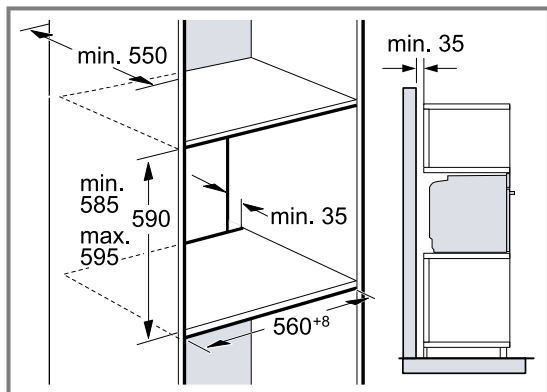
En raison de la distance minimale nécessaire \boxed{b} l'épaisseur minimale du plan de travail qui en découle est \boxed{a} .

Type de table de cuisson	a posé en mm	a affleurant en mm	b en mm
Table de cuisson induction	37	38	5
Table de cuisson induction Full Zone	47	48	5
Table de cuisson gaz	27	38	5 ¹
Table de cuisson électrique	27	30	2

¹ Respecter les consignes d'encastrement nationales divergentes de la table de cuisson.

28.5 Installation dans un meuble haut

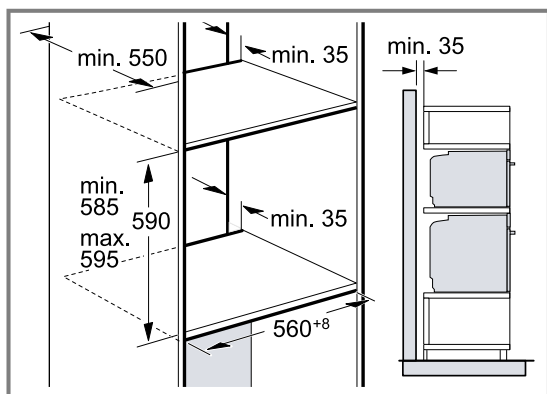
Observer les dimensions d'installation et les instructions d'installation lors de l'installation dans le meuble haut.



- Pour la ventilation de l'appareil, les planchers intermédiaires doivent présenter une découpe de ventilation.
- Si le meuble haut possède une paroi arrière en plus des parois arrières préfabriquées, celle-ci doit être retirée.
- Encastrez l'appareil à une hauteur qui permette de retirer sans problème les accessoires.

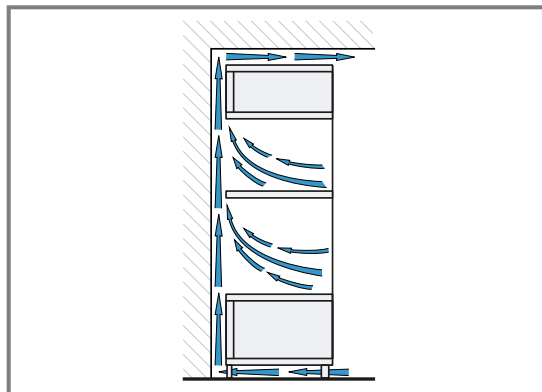
28.6 Installation de deux appareils superposés

Votre appareil peut également être installé sur ou sous un autre appareil. Observez les dimensions d'installation et les instructions d'installation lors de l'installation superposée.



- Pour la ventilation des appareils, les planchers intermédiaires doivent présenter une découpe de ventilation.
- Afin de garantir une ventilation suffisante des deux appareils, un orifice d'aération d'au moins 200 cm² est nécessaire dans la zone de la plinthe. A cet effet, découpez le bandeau du socle ou fixez une grille de ventilation.

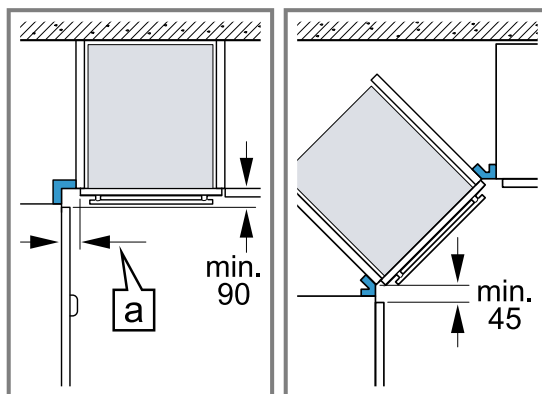
- Il est important de veiller à ce que l'échange d'air soit garanti comme indiqué dans le croquis.



- Installez les appareils à une hauteur qui permette de retirer sans problème les accessoires.

28.7 Installation dans un angle

Observez les dimensions d'installation et les instructions d'installation lors de l'installation dans un angle.



- Afin de pouvoir ouvrir la porte de l'appareil, respectez les dimensions minimales en cas d'installation dans un angle. La dimension **a** dépend de l'épaisseur de la façade du meuble et de la poignée.

28.8 Raccordement électrique

Respectez les présentes consignes pour pouvoir effectuer le branchement électrique de l'appareil en toute sécurité.

- L'appareil est conforme à la classe de protection I et ne peut être utilisé qu'avec une prise à conducteur de protection.
- La protection par fusible doit s'effectuer conformément à l'indication de puissance figurant sur la plaque signalétique et aux prescriptions locales.
- Pour tous les travaux de montage, l'appareil doit être hors tension.
- L'appareil doit uniquement être raccordé au moyen du cordon d'alimentation secteur fourni.
- Le cordon d'alimentation secteur doit être connecté au dos de l'appareil jusqu'à ce que vous entendiez un clic. Un cordon d'alimentation secteur de 3 m est en vente auprès du service après-vente.
- Le cordon d'alimentation secteur doit uniquement être remplacé par un cordon d'origine. Celui-ci est disponible auprès du service après-vente.
- L'encastrement doit garantir la protection contre les contacts accidentels.

- Si l'afficheur de l'appareil reste sombre, cela signifie qu'il est mal raccordé. Débrancher l'appareil du secteur, vérifier le branchement.

Raccorder électriquement l'appareil avec une fiche de contact de sécurité

Remarque : L'appareil doit uniquement être raccordé à une prise avec fiche de contact de sécurité installée de manière réglementaire.

- ▶ Insérez la fiche sur la prise de courant de sécurité. Si l'appareil est encastré, la fiche du cordon d'alimentation secteur doit être librement accessible ou, si un accès libre est impossible, un dispositif de sectionnement doit être installé dans l'installation électrique fixe, conformément aux réglementations d'installation.

Raccorder l'appareil électriquement sans fiche de contact de sécurité

Remarque : Seul du personnel qualifié et agréé peut raccorder l'appareil. En cas de dommages dus à un raccordement incorrect, il n'y a aucun droit à la garantie.

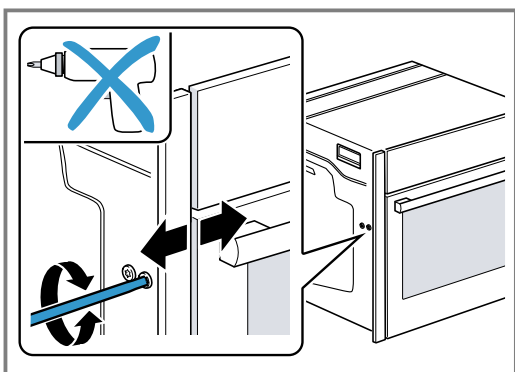
Un dispositif de sectionnement doit être intégré dans l'installation électrique fixe, conformément aux prescriptions d'installation.

1. Identifiez le conducteur de phase et le conducteur neutre dans la prise de raccordement. L'appareil risque d'être endommagé en cas de raccordement incorrect.
2. Effectuez le raccordement selon le schéma de raccordement. Pour la tension, reportez-vous à la plaque signalétique.
3. Raccordez les fils du cordon d'alimentation secteur conformément au code de couleur :
 - vert-jaune : conducteur de protection ⊕
 - bleu = (neutre) conducteur neutre
 - marron = phase (conducteur externe)

28.9 Installer l'appareil

Remarque : Ne pas fixer les bandeaux à l'aide d'une visseuse. Cela risquerait d'endommager les bandeaux.

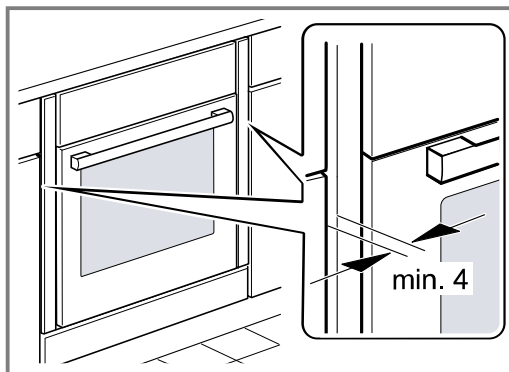
1. Si nécessaire, ajustez l'espace entre la porte de l'appareil et les bandeaux de commande via les vis de réglage à gauche et à droite.



Dans le sens horaire : agrandir l'espace
 Dans le sens anti-horaire : réduire l'espace

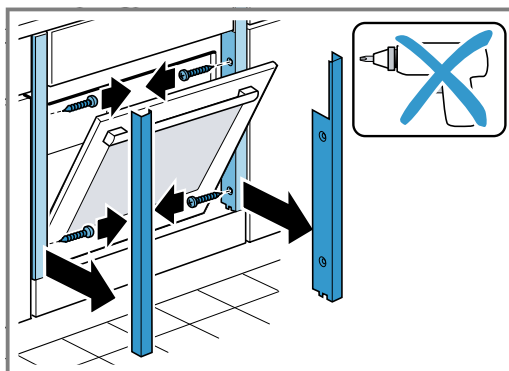
2. Pousser l'appareil jusqu'au fond. Ne pas plier, ni coincer le câble de raccordement, ni le faire passer au-dessus d'arêtes vives.

3. Centrez l'appareil.

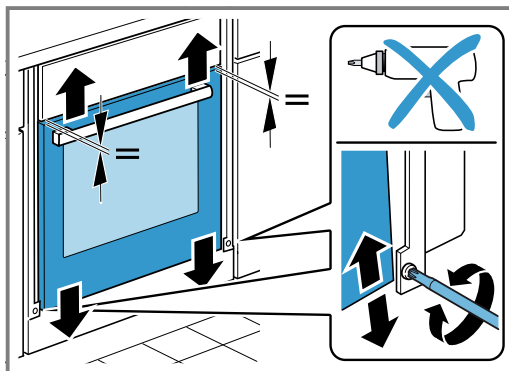


Une fente d'aération d'au moins 4 mm est nécessaire entre l'appareil et la façade des meubles adjacents.

4. Ouvrez légèrement la porte de l'appareil et dévissez les bandeaux à gauche et à droite.

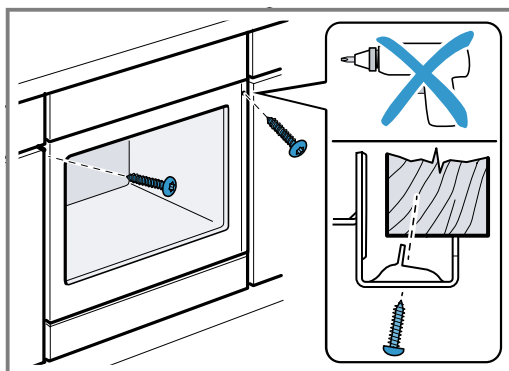


5. Fermez la porte de l'appareil.
6. Réglez si nécessaire la hauteur de la porte de l'appareil avec les vis de réglage à gauche et à droite.

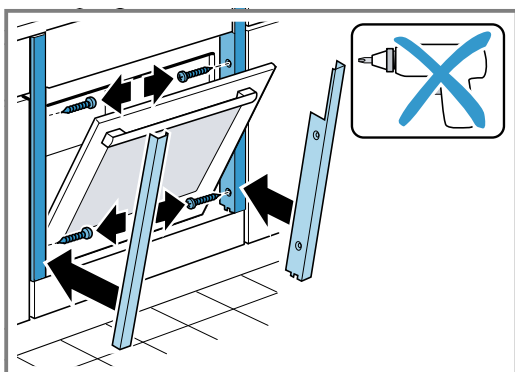


Dans le sens horaire : réduire l'espace
 Dans le sens anti-horaire : agrandir l'espace

7. Vissez fermement l'appareil.



8. Ouvrez légèrement la porte de l'appareil, posez les bandeaux et vissez-les d'abord en haut, puis en bas.

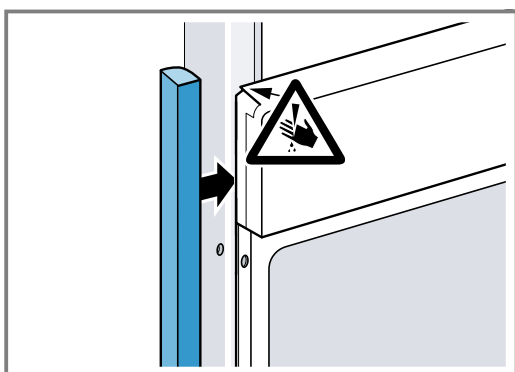


Remarque : L'écart entre le plan de travail et l'appareil ne peut pas être obturé par des baguettes supplémentaires.

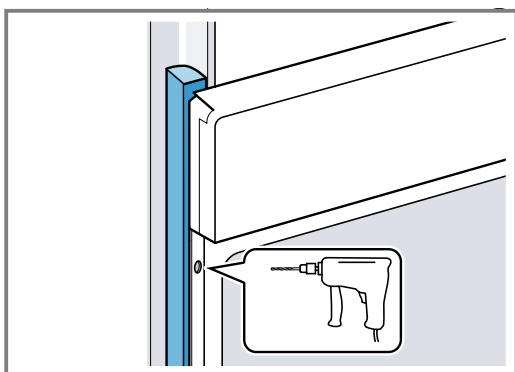
Aucune baguette de protection thermique ne doit être montée sur les parois latérales du meuble d'encastrement.

28.10 Pour les cuisines sans poignée avec baguette poignée verticale :

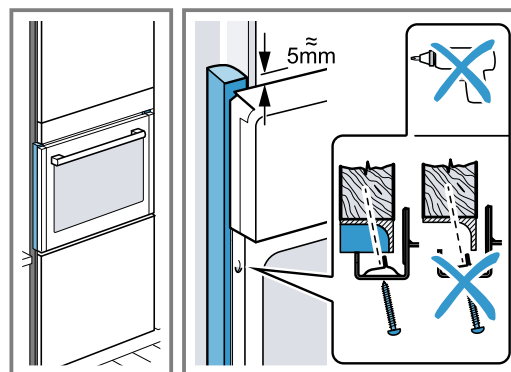
1. Fixer une pièce d'obturation appropriée pour couvrir les éventuels bords tranchants et garantir une installation sûre.



2. Pré-percer les profilés en aluminium pour réaliser un raccord à vis.



3. Fixer l'appareil avec une vis adéquate.



28.11 Dépose de l'appareil

1. Mettez l'appareil hors tension.
2. Entrebâiller la porte de l'appareil et dévisser les caches à gauche et à droite.
3. Desserrez les vis de fixation.
4. Soulevez légèrement l'appareil et retirez-le complètement.



Register your product online
neff-home.com

BSH Hausgeräte GmbH
Carl-Wery-Straße 34
81739 München, GERMANY



9001696149
040126
fr

