



SIEMENS

Lave-linge

WM14N207FF

fr Notice d'utilisation et d'installation



Register your product on My Siemens and discover exclusive services and offers.

siemens-home.bsh-group.com/welcome

The future moving in.

Siemens Home Appliances

Table des matières

| | | | |
|---|-----------|--|-----------|
| Sécurité | 4 | Linge | 32 |
| Indications générales | 4 | Préparation du linge | 32 |
| Utilisation conforme..... | 4 | Tri du linge | 33 |
| Limitation du groupe d'utilisateurs..... | 5 | Degrés de salissure | 33 |
| Installation sécurisée..... | 5 | Symboles d'entretien figurant sur les étiquettes d'entretien | 33 |
| Utilisation sûre..... | 8 | Lessive et produit d'entretien | 34 |
| Nettoyage et entretien sûrs | 10 | Recommandation de lessive..... | 34 |
| Prévention des dégâts matériels | 12 | Dosage de lessive..... | 35 |
| Protection de l'environnement et économies | 13 | Utilisation de base | 36 |
| Élimination de l'emballage | 13 | Mise sous tension de l'appareil | 36 |
| Économiser de l'énergie et des ressources..... | 13 | Réglage d'un programme | 36 |
| Mode économie d'énergie | 14 | Adaptation des réglages d'un programme..... | 36 |
| Installation et branchement | 14 | Introduction du linge | 36 |
| Déballage de l'appareil | 14 | Doseur pour de la lessive liquide | 37 |
| Contenu de la livraison | 15 | Ajout de la lessive et du produit d'entretien..... | 37 |
| Exigences sur le lieu d'installation..... | 15 | Départ du programme | 37 |
| Retrait des cales de transport..... | 16 | Adaptation de l'heure Fin dans avant le démarrage du programme | 38 |
| Branchement de l'appareil | 18 | Trempage | 38 |
| Alignement de l'appareil..... | 19 | Rajout de linge | 38 |
| Présentation de l'appareil | 20 | Annulation d'un programme..... | 38 |
| Appareil | 20 | Poursuite du programme en cas d'arrêt cuve pleine..... | 39 |
| Bac à produits..... | 21 | Retirer le linge | 39 |
| Éléments de commande | 21 | Extinction de l'appareil | 39 |
| Affichage | 22 | Sécurité enfants | 39 |
| Touches | 24 | Activation de la sécurité enfants | 39 |
| Programme | 25 | Désactivation de la sécurité enfants..... | 39 |
| Accessoires | 31 | Réglages de base | 41 |
| Avant la première utilisation | 31 | Aperçu des réglages de base | 41 |
| Démarrage du cycle de lavage à vide..... | 31 | Modification des réglages de base..... | 41 |

| | |
|--|-----------|
| Nettoyage et entretien | 42 |
| Conseils d'entretien de l'appareil... | 42 |
| Nettoyage tambour..... | 42 |
| Nettoyage du bac à produits | 42 |
| Détartrage..... | 43 |
| Nettoyage de la pompe d'évacuation..... | 43 |
| Nettoyage du tuyau d'évacuation d'eau au niveau du siphon..... | 46 |
| Nettoyez les filtres d'arrivée d'eau..... | 46 |
| Dépannage | 49 |
| Code défaut/affichage défaut/signal..... | 49 |
| Dysfonctionnements | 50 |
| Bruits | 53 |
| Problème de résultat | 54 |
| Fuite..... | 55 |
| Odeurs..... | 55 |
| Déverrouillage de secours | 56 |
| Transport, stockage et élimination | 56 |
| Démontage de l'appareil..... | 56 |
| Insertion des cales de transport | 56 |
| Remise en service de l'appareil..... | 57 |
| Éliminer un appareil usagé | 57 |
| Service après-vente | 58 |
| Numéro de produit (E-Nr) et numéro de fabrication (FD)..... | 58 |
| Données techniques | 59 |



Sécurité

Respectez les informations relatives à la sécurité afin d'utiliser votre appareil en toute sécurité.

Indications générales

Vous trouverez ici des informations générales sur la présente notice.



- Lisez attentivement cette notice. C'est en effet la seule manière d'utiliser l'appareil de manière sûre et efficace.
- Cette notice d'utilisation s'adresse au monteur et à l'utilisateur de l'appareil.
- Respectez les consignes de sécurité et les avertissements.
- Conservez la notice ainsi que les informations produites en vue d'une réutilisation ultérieure ou pour un futur nouveau propriétaire.
- Contrôlez l'appareil après l'avoir déballé. Ne raccordez pas l'appareil si ce dernier a été endommagé durant le transport.

Utilisation conforme

Pour utiliser l'appareil correctement et en toute sécurité, respectez les consignes d'utilisation conforme.

Utilisez l'appareil uniquement :

- en conformité avec la présente notice d'installation et d'utilisation.
- pour laver des textiles lavables en machine et des lainages lavables à la main d'après l'étiquette.
- avec de l'eau du robinet et des lessives et produits d'entretien du commerce, utilisables en machine.
- pour un usage privé et dans les pièces fermées d'un domicile.
- jusqu'à une altitude maximale de 4000 m.

Limitation du groupe d'utilisateurs

Évitez les risques pour les enfants et les personnes à risque. Les enfants de 8 ans et plus, les personnes souffrant d'un handicap physique, sensoriel ou mental ou ne détenant pas l'expérience et/ou les connaissances nécessaires pourront utiliser cet appareil à condition de le faire sous surveillance, ou que son utilisation sûre leur ait été enseignée et qu'ils aient compris les dangers qui en émanent.

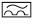
Les enfants ne sont pas autorisés à jouer avec l'appareil. Le nettoyage de l'appareil, et l'entretien par l'utilisateur, sont des activités que les enfants ne peuvent pas effectuer sans surveillance.

Les enfants de moins de 3 ans et les animaux doivent être tenus à distance de l'appareil.

Installation sécurisée

Lorsque vous installez l'appareil, suivez les consignes de sécurité.

⚠ AVERTISSEMENT – Risque d'électrocution !

- Les installations non conformes sont dangereuses.
 - ▶ Pour le raccordement et l'utilisation de l'appareil, respectez impérativement les indications figurant sur la plaque signalétique.
 - ▶ L'appareil doit être branché uniquement à une source d'alimentation CA à l'aide d'une prise murale correctement installée et reliée à la terre.
 - ▶ Le système à conducteur de protection de l'installation électrique de la maison doit être conforme. L'installation doit avoir une section de câble suffisamment grande.
 - ▶ En cas d'utilisation d'un disjoncteur différentiel, n'utilisez qu'un seul type avec le symbole .
 - ▶ N'alimentez jamais l'appareil par l'intermédiaire d'un appareil de commutation externe, par ex. une minuterie ou une télécommande.

- ▶ Si l'appareil est encastré, la fiche du cordon d'alimentation secteur doit être librement accessible ou, si un accès libre est impossible, un dispositif de sectionnement tous pôles doit être installé dans l'installation électrique fixe, conformément aux réglementations d'installation.
- ▶ Lors de l'installation de l'appareil, veiller à ce que le cordon d'alimentation secteur ne soit pas coincé ni endommagé.
- Une isolation endommagée du cordon d'alimentation secteur est dangereuse.
 - ▶ Ne mettez jamais en contact le cordon d'alimentation secteur avec des sources de chaleur et des pièces chaudes de l'appareil.
 - ▶ Ne mettez jamais en contact le cordon d'alimentation secteur avec des arêtes vives ou des pointes.
 - ▶ Ne pliez, n'écrasez et ne modifiez jamais le cordon d'alimentation secteur.

AVERTISSEMENT – Risque d'incendie !

Un cordon d'alimentation secteur prolongé ainsi qu'un adaptateur non agréé sont dangereux.

- ▶ Ne pas utiliser de rallonge ni de bloc multiprise.
- ▶ Si le cordon d'alimentation secteur est trop court, contacter le service après-vente.
- ▶ Utiliser uniquement des adaptateurs agréés par le fabricant.

AVERTISSEMENT – Risques de blessures !

- Le soulèvement du poids élevé de l'appareil peut entraîner des blessures.
 - ▶ Ne soulevez jamais seul l'appareil.
- Si cet appareil n'est pas installé correctement dans une colonne lave-linge/sèche-linge, il peut tomber.
 - ▶ Empilez le sèche-linge sur un lave-linge uniquement à l'aide du kit de raccordement du fabricant du sèche-linge. Aucune autre méthode d'installation n'est autorisée.
 - ▶ N'installez pas l'appareil dans une colonne de lave-linge/sèche-linge si le fabricant ne propose pas de kit de raccordement approprié.

- ▶ N'installez pas d'appareils de différents fabricants et de profondeurs et largeurs différentes dans une colonne de lave-linge/sèche-linge.
- ▶ Ne placez pas une colonne de lave-linge/sèche-linge sur un socle, les appareils peuvent basculer.

AVERTISSEMENT – Risque d'étouffement !

Les enfants risquent de s'envelopper dans les matériaux d'emballage ou de les mettre sur la tête et de s'étouffer.

- ▶ Conserver les matériaux d'emballage hors de portée des enfants.
- ▶ Ne jamais laisser les enfants jouer avec les emballages.

PRUDENCE – Risques de blessures !

- L'appareil peut vibrer ou bouger pendant le fonctionnement.
 - ▶ Installez l'appareil sur une surface propre, plane et solide.
 - ▶ Alignez l'appareil avec les pieds de l'appareil et un niveau à bulle.
- Il existe un risque de trébuchement si les flexibles et les cordons d'alimentation secteur ne sont pas installés correctement.
 - ▶ Disposez les flexibles et le cordon d'alimentation secteur de manière à éviter tout risque de chute.
- Si l'appareil est déplacé par ses parties saillantes, telles que le hublot de l'appareil, les pièces peuvent se détacher.
 - ▶ Ne déplacez pas l'appareil par ses parties frontales.

PRUDENCE – Risque de coupure !

Vous risquez de vous couper en touchant les arêtes vives de l'appareil.

- ▶ Ne touchez pas les arêtes vives de l'appareil.
- ▶ Utilisez des gants de protection pour transporter et installer l'appareil.

Utilisation sûre

Respectez les consignes de sécurité lorsque vous utilisez l'appareil.

AVERTISSEMENT – Risque d'électrocution !

- Un appareil endommagé ou un cordon d'alimentation secteur endommagé est dangereux.
 - ▶ N'utilisez jamais un appareil endommagé.
 - ▶ Ne tirez jamais sur le cordon d'alimentation secteur pour débrancher l'appareil du secteur. Débranchez toujours la fiche du cordon d'alimentation secteur.
 - ▶ Si l'appareil ou le cordon d'alimentation secteur est endommagé, débranchez immédiatement la fiche mâle du cordon d'alimentation secteur ou coupez le fusible dans le boîtier à fusibles et fermez le robinet d'eau.
 - ▶ Appelez le service après-vente. → *Page 58*
 - ▶ Seul un personnel dûment qualifié peut entreprendre des réparations sur l'appareil.
- L'infiltration d'humidité peut occasionner un choc électrique.
 - ▶ Utiliser l'appareil uniquement dans des pièces fermées.
 - ▶ Ne jamais exposer l'appareil à une forte chaleur ou humidité.
 - ▶ Ne pas utiliser de nettoyeur vapeur ou haute pression, de tuyaux ou de douchettes pour nettoyer l'appareil.

AVERTISSEMENT – Risque de préjudice pour la santé !

Des enfants risquent de s'enfermer dans l'appareil et de mettre leur vie en danger.

- ▶ Ne pas installer l'appareil derrière une porte susceptible de bloquer ou d'empêcher l'ouverture de la porte de l'appareil.
- ▶ En cas d'appareils usagés, débranchez la fiche secteur du câble d'alimentation secteur, puis coupez ce dernier et détruisez la serrure de la porte de l'appareil de sorte qu'il soit impossible de fermer le hublot.

⚠️ AVERTISSEMENT – Risque d'étouffement !

Les enfants risquent d'aspirer de petites pièces ou de les avaler et de s'étouffer.

- ▶ Conserver les petites pièces hors de portée des enfants.
- ▶ Ne pas laisser les enfants jouer avec les petites pièces.

⚠️ AVERTISSEMENT – Risque d'empoisonnement !

L'ingestion de lessive et de produit d'entretien risque de provoquer un empoisonnement.

- ▶ Consultez un médecin en cas d'ingestion accidentelle.
- ▶ Rangez la lessive et les produits d'entretien hors de portée des enfants.

⚠️ AVERTISSEMENT – Risque d'explosion !

Si le linge a été prétraité avec des produits de nettoyage contenant des solvants, cela peut provoquer une explosion dans l'appareil.

- ▶ Rincez soigneusement le linge prétraité à l'eau avant de le laver.

⚠️ PRUDENCE – Risques de blessures !

- Si vous montez ou grimpez sur l'appareil, le plan de travail peut se casser.
 - ▶ Ne montez pas sur l'appareil.
- Si vous prenez appui sur le hublot de l'appareil, ce dernier peut basculer.
 - ▶ Ne vous appuyez pas et ne vous asseyez pas sur le hublot de l'appareil.
 - ▶ Ne déposez aucun objet sur le hublot de l'appareil.
- Si vous introduisez vos mains dans le tambour en rotation, vous risquez de vous blesser les mains.
 - ▶ Patientez jusqu'à l'arrêt complet du tambour avant de mettre les mains dedans.

⚠️ PRUDENCE – Risque de brûlure !

Le verre du hublot de l'appareil devient chaud en cas de lavage à haute température.

- ▶ Ne touchez jamais le hublot de l'appareil chaud.

- ▶ Tenez les enfants éloignés du hublot chaud de l'appareil.

⚠ PRUDENCE – Risque de brûlure !

Lors d'un lavage à haute température, le liquide de lavage devient très chaud.

- ▶ Ne touchez jamais le liquide de lavage chaud.

⚠ PRUDENCE – Risque de brûlures chimiques !

Si vous ouvrez le bac à produits, la lessive et les produits d'entretien peuvent vous éclabousser. Un contact avec les yeux ou la peau peut entraîner des irritations.

- ▶ En cas de contact avec de la lessive ou des produits d'entretien, rincez-vous abondamment les yeux ou la peau à l'eau claire.
- ▶ Consultez un médecin en cas d'ingestion accidentelle.
- ▶ Rangez la lessive et les produits d'entretien hors de portée des enfants.

Nettoyage et entretien sûrs

Lors du nettoyage et de l'entretien de l'appareil, respectez les consignes de sécurité.

⚠ AVERTISSEMENT – Risque d'électrocution !

- Les réparations non conformes sont dangereuses.
 - ▶ Seul un personnel dûment qualifié peut entreprendre des réparations sur l'appareil.
 - ▶ Seules des pièces de rechange d'origine peuvent être utilisées pour réparer l'appareil.
 - ▶ Afin d'écartier tout danger quand le cordon d'alimentation secteur de cet appareil est endommagé, seul le fabricant ou son service après-vente ou toute autre personne de qualification équivalente est habilité à le remplacer.
- L'infiltration d'humidité peut occasionner un choc électrique.
 - ▶ Ne pas utiliser de nettoyeur vapeur ou haute pression, de tuyaux ou de douchettes pour nettoyer l'appareil.

 AVERTISSEMENT – Risques de blessures !

L'utilisation de pièces de rechange et d'accessoires non d'origine est dangereuse.

- ▶ Utilisez uniquement des pièces de rechange d'origine et des accessoires d'origine du fabricant.

 AVERTISSEMENT – Risque d'empoisonnement !

L'utilisation de produits de nettoyage contenant des solvants peut produire des vapeurs toxiques.

- ▶ N'utilisez pas de produits de nettoyage contenant des solvants.

Prévention des dégâts matériels

Respectez ces instructions afin d'éviter d'endommager les biens et l'appareil.

ATTENTION !

- Un dosage incorrect de l'assouplissant, de la lessive et des produits d'entretien et de nettoyage peut nuire au bon fonctionnement de l'appareil.
 - ▶ Respectez les recommandations de dosage lessiviel du fabricant.
- Le dépassement de la quantité de charge maximale altère le fonctionnement de l'appareil.
 - ▶ Respectez la quantité de charge maximale → *Page 25* pour chaque programme et ne la dépassez pas.
- En vue de son transport, l'appareil a été sécurisé avec des cales de transport. Les cales de transport qui ne sont pas enlevées peuvent entraîner des dommages matériels ou endommager l'appareil.
 - ▶ Avant la mise en service, retirez complètement toutes les cales de transport et conservez-les dans un endroit sûr.
 - ▶ Avant chaque transport, mettez en place toutes les cales de transport afin d'éviter tout dommage dû au transport.
- Le branchement non conforme du flexible d'arrivée d'eau peut entraîner des dommages matériels.
 - ▶ Serrez les vis à la main sur l'arrivée d'eau.
 - ▶ Si possible, raccordez le flexible d'arrivée d'eau directement et sans éléments de fixation supplémentaires tels qu'un adaptateur, une rallonge, une soupape ou autre.
- ▶ Veillez à ce que le diamètre intérieur du robinet d'arrivée d'eau soit d'au moins 17 mm.
- ▶ Vérifiez que la longueur du filetage sur le raccord au robinet d'eau soit d'au moins 10 mm.
- Une pression de l'eau trop faible ou trop élevée peut entraver le fonctionnement de l'appareil.
 - ▶ Assurez-vous que la pression d'eau au niveau de l'alimentation en eau est comprise entre 100 kPa (1 bar) minimum et 1000 kPa (10 bar) maximum.
 - ▶ Si la pression hydraulique excède la valeur maximale indiquée, une vanne de réduction de pression entre le raccord d'eau potable et le kit de tuyaux de l'appareil doit être installée.
 - ▶ Ne raccordez pas l'appareil au mélangeur d'un chauffe-eau à écoulement libre.
- Les tuyaux d'eau modifiés ou endommagés peuvent provoquer des dégâts matériels ou endommager l'appareil.
 - ▶ Veillez à ne jamais plier, écraser, modifier ou trancher les tuyaux d'eau.
 - ▶ Utilisez uniquement les tuyaux d'eau fournis ou les tuyaux de rechange d'origine.
 - ▶ Ne réemployez jamais les tuyaux d'eau déjà utilisés.
- L'utilisation de l'appareil avec de l'eau sale ou trop chaude peut provoquer des dégâts matériels.
 - ▶ Utilisez l'appareil uniquement avec de l'eau potable froide.
- Des produits nettoyants inappropriés peuvent endommager les surfaces de l'appareil.
 - ▶ Ne pas utiliser de produits de nettoyage agressifs ou récurants.
 - ▶ N'utilisez pas de nettoyants fortement alcoolisés.

- ▶ Ne pas utiliser de tampon en paille métallique ni d'éponge à dos récurant.
- ▶ Nettoyez l'appareil uniquement avec de l'eau et un chiffon doux et humide.
- ▶ En cas de contact avec l'appareil, éliminez immédiatement tous les résidus de lessive, de brouillard de pulvérisation ou de résidus.

Protection de l'environnement et économies

Préservez l'environnement en exploitant les ressources avec parcimonie et en éliminant correctement les matériaux recyclables.

Élimination de l'emballage

Les matériaux d'emballage sont écologiques et recyclables.

- ▶ Éliminez les différents composants séparément en fonction de leur type.

Vous trouverez des informations sur les circuits actuels d'élimination auprès de votre revendeur spécialisé ou de l'administration de votre commune/ville.



Éliminez l'emballage en respectant l'environnement.

Économiser de l'énergie et des ressources

Si vous respectez ces consignes, votre appareil consommera moins de courant et d'eau.

Utiliser des programmes à basses températures et des temps de lavage plus longs et exploiter la quantité de charge maximale → *Page 25*.

- + La consommation d'énergie et de l'eau est alors la plus efficace.

Doser → *Page 35* la lessive en fonction du degré de salissure du linge.

- + Une plus petite quantité de lessive est suffisante pour une salissure légère à normale. Respectez la recommandation de dosage lessiviel du fabricant de lessive.

Réduire la température de lavage pour le linge légèrement et normalement sale.

- + À température plus basse, l'appareil consomme moins d'énergie. Des températures plus basses que celles indiquées sur l'étiquette d'entretien sont également suffisantes pour une salissure légère à normale.

Régler la vitesse d'essorage maximale si le linge doit ensuite être séché au sèche-linge.

- + Cela permet de raccourcir la durée du programme de séchage et de baisser la consommation d'énergie. Avec une vitesse d'essorage plus élevée, l'humidité résiduelle diminue dans le linge et le volume du bruit de l'essorage augmente.

Lavez le linge sans pré-lavage.

- + Le lavage avec pré-lavage prolonge la durée du programme et augmente la consommation d'énergie et d'eau.

L'appareil dispose d'une capacité variable automatique à partir de 1 kg.

- + La capacité variable automatique à partir de 1 kg adapte la consommation d'eau et la durée du programme de façon optimale selon le type de textile et la charge de linge.

Mode économie d'énergie

Si vous n'utilisez pas l'appareil pendant une longue période de temps, il passe automatiquement en mode économie d'énergie. Tous les affichages s'effacent et **Départ / Pause Rajout de linge** clignote.

Le mode économie d'énergie prend fin lorsque vous utilisez de nouveau l'appareil, par exemple lorsque vous ouvrez ou fermez le hublot.

Installation et branchement

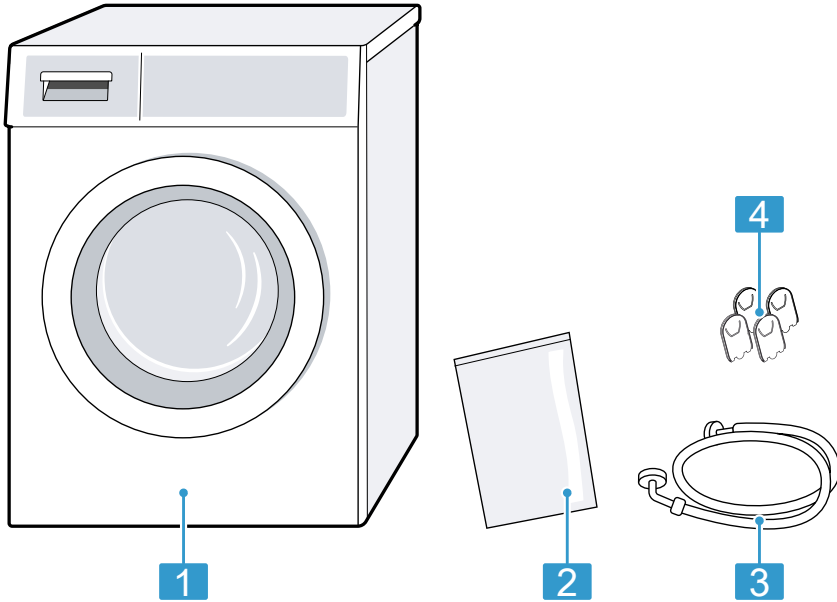
Apprenez où et comment installer votre appareil. Apprenez également comment raccorder votre appareil à une alimentation en eau et au secteur.

Déballage de l'appareil

1. Retirez entièrement les emballages et les sachets de l'appareil.
2. Vérifiez que l'appareil ne présente pas de dommages visibles.
3. **ATTENTION !** Les objets qui restent dans le tambour et qui ne sont pas destinés au fonctionnement de l'appareil peuvent entraîner des dommages matériels ou endommager l'appareil.
 - ▶ Avant utilisation, retirez ces objets et les accessoires fournis du tambour.Ouvrez le hublot et retirez l'accessoire du tambour.

Contenu de la livraison

Après avoir déballé le produit, contrôlez toutes les pièces pour détecter d'éventuels dégâts dus au transport et vérifiez si la livraison est complète.



- | | |
|---|----------------------------|
| 1 | Lave-linge |
| 2 | Documents d'accompagnement |
| 3 | Tuyau d'arrivée d'eau |
| 4 | Chapeaux de protection |

Exigences sur le lieu d'installation

L'appareil peut bouger lors de l'essorage. Respectez les instructions relatives au lieu d'installation.

Remarque : Respectez les consignes de sécurité → *Page 4* et de prévention des dommages matériels → *Page 12* afin de pouvoir utiliser votre appareil en toute sécurité.

⚠ AVERTISSEMENT

Risque d'électrocution!

L'appareil contient des pièces sous tension. Toucher des pièces sous tension est dangereux.

- ▶ N'utilisez pas l'appareil sans la plaque de protection.

⚠ AVERTISSEMENT


Risques de blessures!

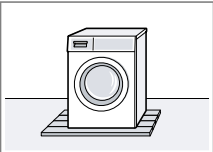
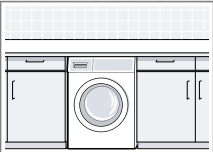
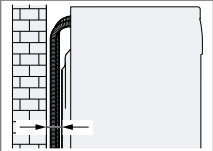
L'appareil peut basculer lorsqu'il est utilisé sur un socle.

- ▶ Avant la mise en service, il est essentiel que les pieds de l'appareil soient fixés sur un socle à l'aide des pattes de retenue → *Page 31* du fabricant.

ATTENTION !

- Si l'appareil est installé dans des zones exposées au gel ou à l'extérieur, l'eau résiduelle gelée peut endommager l'appareil et les tuyaux gelés peuvent se rompre ou éclater.
 - ▶ N'installez et n'utilisez pas l'appareil dans des lieux exposés au risque de gel et/ou en plein air.
- L'appareil a été soumis à un test de fonctionnement avant de quitter l'usine et il peut contenir de l'eau résiduelle. Cette eau résiduelle peut couler si l'appareil est incliné à plus de 40°.
 - ▶ Inclinez l'appareil avec précaution.

| Lieu d'installation | Conditions |
|--|---|
| Sur un socle  | Fixez l'appareil à l'aide de pattes de retenue → <i>Page 31</i> . |

| Lieu d'installation | Conditions |
|--|--|
| Sur un plancher en bois  | Placez l'appareil sur une plaque de bois résistant à l'eau, fermement vissée au sol. L'épaisseur de la plaque de bois doit être d'au moins 30 mm. |
| Dans un coin cuisine  | <ul style="list-style-type: none"> ■ Une niche de 60 cm de largeur est requise. ■ Placez l'appareil uniquement sous un plan de travail continu relié solidement aux armoires voisines. |
| Contre un mur  | Ne coincez aucun tuyau entre le mur et l'appareil. |

Remarque : Si vous souhaitez installer le lave-linge avec un sèche-linge l'un par-dessus l'autre en colonne, le plan de travail de votre lave-linge doit d'abord être remplacé. Pour remplacer le plan de travail, veuillez contacter notre Service après-vente → *Page 58*.

Retrait des cales de transport

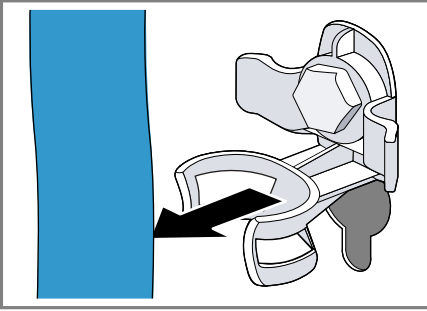
L'appareil est sécurisé pour le transport par des cales de transport à l'arrière de l'appareil.

Remarques

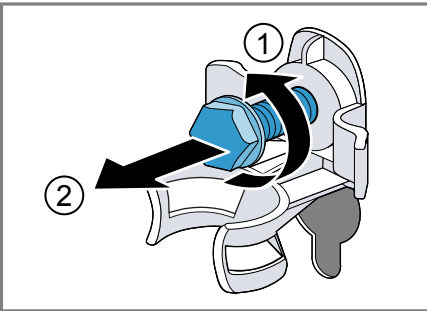
- Respectez les consignes de sécurité → *Page 4* et de prévention des dommages matériels → *Page 12* afin de pouvoir utiliser votre appareil en toute sécurité.

- Conservez les cales de transport, les vis et les douilles pour tout transport → Page 56 ultérieur.

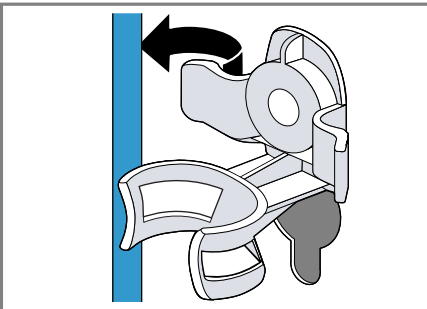
1. Retirez les tuyaux des supports.



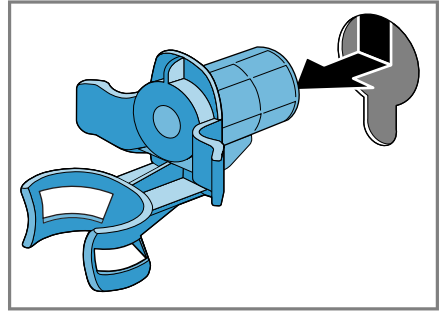
2. Dévissez les 4 vis des cales de transport à l'aide d'une clé à vis de calibre 13 ① et retirez-les ②.



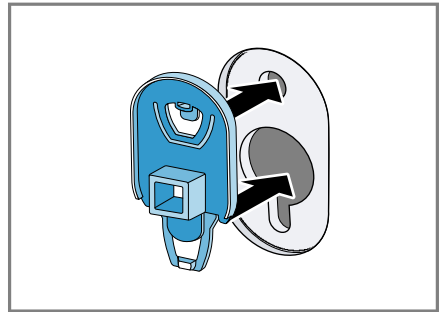
3. Retirez le cordon d'alimentation secteur du support.



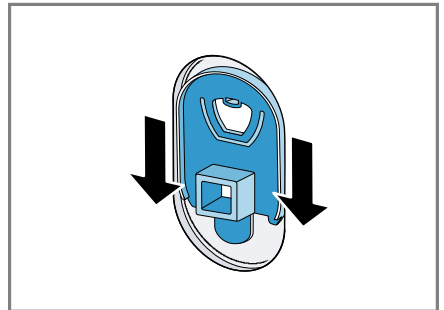
4. Retirez les 4 douilles.



5. Remettez les 4 chapeaux de protection.



6. Poussez les 4 chapeaux de protection vers le bas.



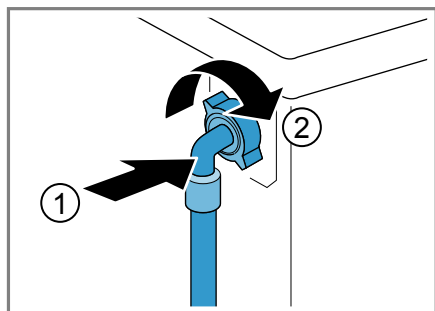
Branchement de l'appareil

Raccordez votre appareil au réseau, à l'arrivée d'eau et à la sortie d'eau.

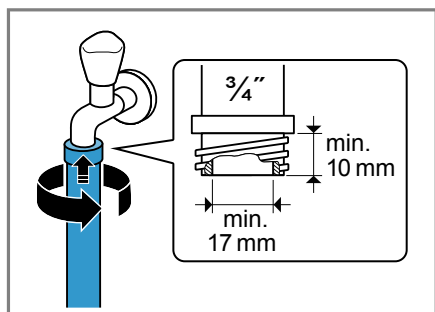
Raccorder le flexible d'arrivée d'eau

Remarque : Respectez les consignes de sécurité → Page 4 et de prévention des dommages matériels → Page 12 afin de pouvoir utiliser votre appareil en toute sécurité.

1. Raccordez le tuyau d'arrivée d'eau à l'appareil.



2. Raccordez le tuyau d'arrivée d'eau au robinet d'eau (26,4 mm = 3/4").



3. Ouvrez le robinet d'eau avec précaution et vérifiez que les raccords sont étanches.

Types de raccordement à l'évacuation de l'eau

Ces informations vous aident à raccorder cet appareil à l'évacuation de l'eau.

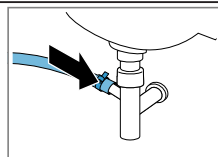
Remarque : Respectez les consignes de sécurité → Page 4 et de prévention des dommages matériels → Page 12 afin de pouvoir utiliser votre appareil en toute sécurité.

ATTENTION !

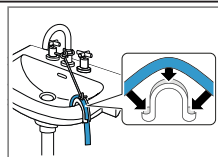
Lors de la vidange, le tuyau d'évacuation d'eau est sous pression et peut se détacher du point de raccordement installé.

- Sécurisez le tuyau d'évacuation d'eau pour éviter tout desserrage involontaire.

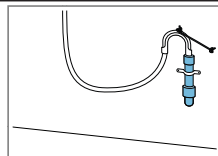
Écoulement dans un siphon.
Fixez le point de raccordement avec un collier de serrage (24-40 mm).



Écoulement dans un lavabo.
Fixez le tuyau d'évacuation d'eau à l'aide d'un coude
→ Page 31 et sécurisez-le.



Évacuation dans un tuyau en PVC avec manchon en caoutchouc.
Fixez le tuyau d'évacuation d'eau à l'aide d'un coude
→ Page 31 et sécurisez-le.



Raccordement électrique de l'appareil

Remarque : Respectez les consignes de sécurité → Page 4 et de prévention des dommages matériels → Page 12 afin de pouvoir utiliser votre appareil en toute sécurité.

1. Branchez la fiche mâle du cordon d'alimentation secteur de l'appareil dans une prise de courant proche de l'appareil.

Les données de raccordement de l'appareil figurent dans les données techniques → Page 59.

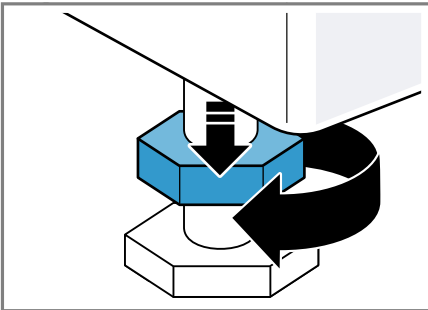
2. Vérifiez le bon positionnement de la fiche mâle.

Alignement de l'appareil

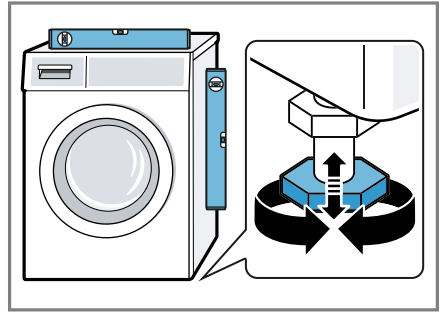
Pour réduire le bruit et les vibrations, et empêcher l'appareil de bouger, alignez correctement l'appareil.

Remarque : Respectez les consignes de sécurité → Page 4 et de prévention des dommages matériels → Page 12 afin de pouvoir utiliser votre appareil en toute sécurité.

1. Desserrez les contre-écrou dans le sens des aiguilles d'une montre à l'aide d'une clé à vis de calibre 17.

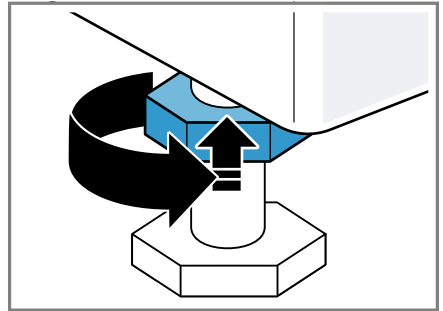


2. Pour aligner l'appareil, tournez les pieds de l'appareil. Vérifiez l'horizontalité avec un niveau à bulle.



Tous les pieds de l'appareil doivent reposer fermement sur le sol.

3. Serrez les contre-écrous contre le corps de l'appareil en vous servant d'une clé à vis de calibre 17.



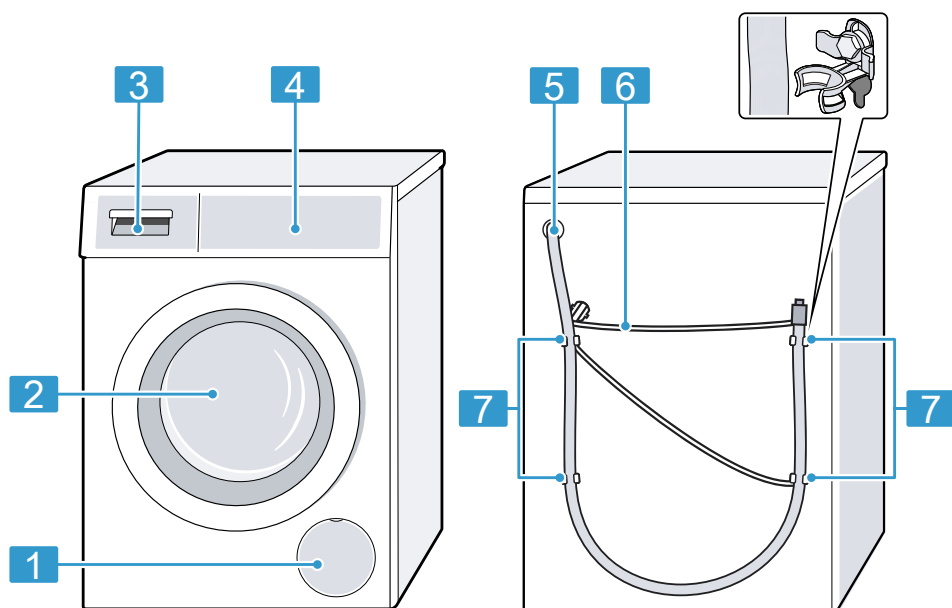
Tenez fermement le pied de l'appareil et ne réglez pas la hauteur.

Présentation de l'appareil

Découvrez les composants de votre appareil.

Appareil

Vous trouverez ici un aperçu des composants de votre appareil.



Selon le type d'appareil, les détails illustrés peuvent différer, par ex. couleur et forme.

1 Trappe d'entretien de la pompe d'évacuation → *Page 43*

2 Hublot

3 Bac à produits → *Page 21*

4 Éléments de commande → *Page 21*

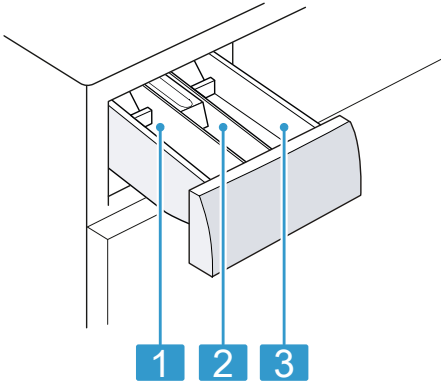
5 Tuyau d'évacuation d'eau → *Page 18*

6 Cordon d'alimentation secteur
→ *Page 19*

7 Cales de transport → *Page 16*

Bac à produits

Vous trouverez ici un aperçu de la structure du bac à produits.



-
- 1** Compartiment II :
- Lessive pour le lavage principal
 - Adoucissant
 - Blanchiment
 - Sel détachant

-
- 2** Compartiment ☼ :
- Assouplissant
 - Amidon liquide
 - Imperméabilisant




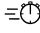
-
- 3** Compartiment I :
- lessive pour le prélavage
 - Lessive hygiénique
-




Éléments de commande

Les éléments de commande vous permettent de régler toutes les fonctions de votre appareil et vous donnent des informations concernant son état de fonctionnement.

Affichage

À l'écran sont affichés les valeurs de réglage actuelles, les sélections possibles ou des textes d'information.



| Affichage | Dénomination | Description |
|---|---|--|
| 00:40 ¹ | Durée du programme/ temps restant du programme | Durée prévisionnelle approximative du programme ou du temps restant du programme. |
| 10h ¹ | Heure Fin dans | La fin du programme a été réglée et les heures restantes sont affichées. → "Touches", Page 24 |
| 7 kg ¹ | Recommandation de charge | Quantité de charge maximale en kg pour le programme sélectionné. |
| - - - - 1400 | Vitesse d'essorage | Vitesse d'essorage réglée en tr/min. → "Touches", Page 24 0 : sans essorage final, uniquement vidange - - - : cuve pleine, sans vidange |
|  - 90 | Température | Température réglée en °C. → "Touches", Page 24  (froid) |
| ▷ | Départ/pause | Démarrer, annuler ou mettre en pause un programme <ul style="list-style-type: none"> ■ s'allume : le programme est en cours d'exécution et peut être interrompu ou mis en pause. ■ clignote : le programme peut être lancé ou poursuivi. |
| - - - | Cuve pleine | Statut du programme |
| End | Fin de programme | Statut du programme |
|  | Sécurité enfants | <ul style="list-style-type: none"> ■ s'allume : la sécurité enfants est activée. ■ clignote : la sécurité enfants est activée et le sélecteur de programme a été dérégulé. → "Désactivation de la sécurité enfants", Page 39 |
| ✓ | Antifroissage | La fonction fonction d'antifroissage du linge est activée. → "Touches", Page 24 |
| ✓ | Prélavage | Le prélavage est activé. → "Touches", Page 24 |
|  | varioSpeed | Lavage avec un temps réduit activé. → "Touches", Page 24 |
| ¹ Exemple | | |

| Affichage | Dénomination | Description |
|--|--------------------------------|--|
|  | Rappel de nettoyage du tambour | clignote : tambour encrassé. Exécutez le programme Nettoyage tambour pour nettoyer et entretenir le tambour et la cuve. → "Programme", Page 25 |
|  | Hublot | <ul style="list-style-type: none"> ■ s'allume : le hublot est verrouillé et ne peut pas être ouvert. ■ clignote : le hublot n'est pas fermé. ■ éteint : le hublot est déverrouillé et peut être ouvert. |
|  | Robinet d'eau | <ul style="list-style-type: none"> ■ Aucune pression d'eau. → "Code défaut/affichage défaut/signal", Page 49 ■ La pression d'eau est insuffisante. |
| E:60 / -2B ¹ | Anomalie | Code défaut, affichage défaut, signal. → "Code défaut/affichage défaut/signal", Page 49 |
| ¹ Exemple | | |

Touches

Vous trouverez ici un aperçu des touches et leurs possibilités de réglage. Le choix des réglages du programme dépend du programme réglé. Vous pouvez afficher les options de choix de chaque programme dans la vue d'ensemble

→ "Programme", Page 25.

| Touche | Choix | Description |
|---|--|---|
| Départ / Pause Rajout de linge | <ul style="list-style-type: none"> ■ démarrer ■ annuler ■ mettre en pause | Démarrer un programme, annulez-le ou mettez-le en pause. |
| vario Speed | <ul style="list-style-type: none"> ■ activer ■ désactiver | <p>Pour activer ou désactiver un lavage à durée réduite.</p> <p>Remarque : La consommation d'énergie augmente. Cela n'affecte pas le résultat du lavage.</p> |
| Fin dans | 1 - 24 heures | <p>Pour définir la fin du programme.</p> <p>La durée du programme est déjà comprise dans le nombre d'heures réglé.</p> <p>Après le démarrage du programme, la durée du programme est affichée.</p> |
| Temp. °C |  - 90 °C | Pour régler la température en °C. |
| Essorage | - - - 1400 | <p>Pour adapter la vitesse d'essorage ou activer - - (arrêt cuve pleine).</p> <p>Si vous sélectionnez - - -, l'eau n'est pas vidangée à la fin du cycle de lavage et l'essorage est désactivé. Le linge reste dans la dernière eau de rinçage.</p> |
|  3 sec. | <ul style="list-style-type: none"> ■ activer ■ désactiver | <p>Pour activer ou désactiver la sécurité enfants. Protégez le bandeau de commande contre toute utilisation involontaire.</p> <p>Si la sécurité enfants a été activée et que l'appareil est éteint, la sécurité enfants reste activée.</p> <p>→ "Sécurité enfants", Page 39</p> |
| Prélavage | <ul style="list-style-type: none"> ■ activer ■ désactiver | Pour activer ou désactiver le prélavage, par ex. pour laver du linge très sale. |
| Repassage facile | <ul style="list-style-type: none"> ■ activer ■ désactiver | <p>Pour activer ou désactiver le lavage avec la fonction d'antifroissage.</p> <p>Pour limiter de froisser le linge, le cycle et la vitesse d'essorage sont adaptés.</p> <p>Après le lavage, le linge est si humide que vous devez l'étendre sur une corde à linge.</p> |

Programme



Vous trouverez ici un aperçu des programmes. Vous obtenez des informations concernant la charge et les possibilités de programme réglables.

Conseil : Les étiquettes d'entretien sur le linge vous donnent des informations supplémentaires sur le choix du programme.


→ "Symboles d'entretien figurant sur les étiquettes d'entretien", Page 33

| Programme | Description | charge max. (kg) | température max. (°C) ¹ | vitesse d'essorage max. (tr/min) ¹ | vario Speed | Essorage — (cuve pleine) | Prélavage | Repassage facile |
|----------------|---|------------------|------------------------------------|---|-------------|--------------------------|-----------|------------------|
| Coton | Pour laver des textiles résistants en coton, en lin et en tissus mixtes. Convient également comme programme court pour le linge normalement sale si vous activez vario Speed. En cas d'activation de vario Speed, la quantité de charge maximale est réduite à 4 kg. | 7 | 90 | 1400 | ● | ● | ● | ● |
| Coton Intensif | Pour laver des textiles résistants en coton, en lin et en tissus mixtes. Programme d'économie d'énergie. Remarque : Pour économiser de l'énergie, la température de lavage réelle peut différer de la température réglée. L'efficacité de lavage correspond aux prescriptions légales. | 7 | 90 | 1400 | — | ● | ● | ● |

¹ Réglage du programme

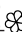
| Programme | Description | charge max. (kg) | température max. (°C) ¹ | vitesse d'essorage max. (tr/min) ¹ | vario Speed | Essorage – — (cuve pleine) | Prélavage | Repassage facile |
|----------------|---|------------------|------------------------------------|---|-------------|----------------------------|-----------|------------------|
| Eco 40-60 | Pour laver des textiles en coton, en lin et en tissus mixtes. Adapté à des textiles normalement sales. Remarque : Les textiles qui sont lavables selon le symbole d'entretien  à 40 °C ou  à 60 °C peuvent être lavés ensemble. Afin d'obtenir une efficacité énergétique optimale, la température de lavage optimale a été mémorisée pour ce programme. La température de lavage est activée et ne peut pas être modifiée. | 7 | - | 1400 | - | ● | ● | ● |
| Synthétiques | Pour laver des textiles synthétiques et en tissu mélangé. | 4 | 60 | 1200 | ● | ● | ● | ● |
| Mix rapide | Pour laver des textiles en coton, en lin, synthétiques et en tissu mélangé. Adapté au lavage de linge légèrement sale. | 4 | 60 | 1400 | ● | ● | ● | ● |
| Délicat / Soie | Pour laver des textiles délicats mais lavables en soie, en viscose ou en fibres synthétiques. Utilisez une lessive pour linge délicat ou pour la soie. | 2 | 40 | 800 | - | ● | ● | ● |

¹ Réglage du programme

| Programme | Description | charge max. (kg) | température max. (°C) ¹ | vitesse d'essorage max. (tr/min) ¹ | vario Speed | Essorage – — (cuve pleine) | Prélavage | Repassage facile |
|---|---|------------------|------------------------------------|---|-------------|----------------------------|-----------|------------------|
|  | Remarque : Lavez les textiles particulièrement fragiles ou les textiles comportant des crochets, des oeillets ou des attaches dans le filet à linge. Pour laver des textiles en laine lavables à la main ou en machine, ou des textiles à fort pourcentage en laine. Afin d'éviter que le linge ne rétrécisse, le tambour déplace les textiles tout en douceur avec de longues pauses. Utilisez une lessive pour laine. | 2 | 40 | 800 | - | ● | - | - |
| Rinçage | Pour effectuer un rinçage suivi d'un essorage et vidanger l'eau. | - | - | 1400 | - | ● | - | ● |
| Essorage / Vidange | Pour essorer et vidanger l'eau. Si vous souhaitez uniquement vidanger l'eau, activez 0. Le linge n'est pas essoré. | - | - | 1400 | - | - | - | ● |
| Couleurs foncées | Pour laver des textiles foncés et colorés en coton et les textiles synthétiques, par ex. des jeans. Lavez toujours votre linge sur l'envers. Utilisez une lessive liquide. | 4 | 40 | 1200 | ● | ● | ● | ● |
| ¹ Réglage du programme | | | | | | | | |

| Programme | Description | charge max. (kg) | température max. (°C) ¹ | vitesse d'essorage max. (tr/min) ¹ | vario Speed | Essorage — (cuve pleine) | Prélavage | Repassage facile |
|-------------------|--|------------------|------------------------------------|---|-------------|--------------------------|-----------|------------------|
| Lingerie | <p>Pour laver des textiles particulièrement délicats lavables en fibres synthétiques, soie, lycra, ex. nuisettes en dentelle. Utilisez une lessive pour linge délicat.</p> <p>Remarque : Lavez les textiles particulièrement fragiles ou les textiles comportant des crochets, des oeillets ou des attaches dans le filet à linge.</p> | 1 | 40 | 800 | - | ● | ● | ● |
| Nettoyage tambour | <p>Pour nettoyer et entretenir le tambour. Utilisez le programme dans les cas suivants :</p> <ul style="list-style-type: none"> ■ avant la première utilisation ■ en cas de lavage fréquent à une température de lavage de 40 °C et moins, ■ après une longue absence <p>Utilisez une lessive en poudre toutes températures ou une lessive contenant un agent blanchissant. Utilisez la moitié de quantité de lessive pour diminuer la formation de mousse. N'utilisez aucun produit assouplissant. N'utilisez pas de lessive pour lainages, textiles délicats ni de lessive liquide.</p> | - | - | 1200 | - | - | - | - |

¹ Réglage du programme

| Programme | Description | charge max. (kg) | température max. (°C) ¹ | vitesse d'essorage max. (tr/min) ¹ | vario Speed | Essorage – — (cuve pleine) | Prélavage | Repassage facile |
|---------------------------|--|------------------|------------------------------------|---|-------------|----------------------------|-----------|------------------|
| Outdoor / Imperméabiliser | <p>Pour laver des textiles tous temps et de plein air avec technologie à membrane et protection hydrophobe.</p> <p>Adapté à un lavage suivi d'une imperméabilisation.</p> <p>Utilisez une lessive pour textiles de plein air.</p> <p>Utilisez un produit imperméabilisant adapté au lavage en machine.</p> <p>Versez la lessive pour les textiles de plein air dans le compartiment II du bac à produits et le produit imperméabilisant dans le compartiment .</p> <p>→ "Bac à produits", Page 21</p> <p>Traitez ensuite le linge conformément aux instructions du fabricant.</p> | 1 | 40 | 800 | — | — | — | — |
| Chemises | <p>Pour laver des chemises et chemisiers sans repassage en coton, en lin, synthétiques ou en tissu mélangé.</p> <p>Conseil : Pour éviter de froisser le linge, activez Repassage facile. Le linge est uniquement rapidement essoré et peut être retiré humide. Suspendez les chemises et les chemisiers mouillés pour qu'ils prennent forme correctement.</p> | 2 | 60 | 800 | — | ● | ● | ● |

¹ Réglage du programme

Accessoires

Utilisez les accessoires d'origine. Ils ont été spécialement élaborés pour votre appareil. Vous trouverez ici un aperçu des accessoires fournis avec votre appareil et de leur utilisation.

| | Utilisation | Référence |
|--------------------------------------|---|-----------|
| Extension pour tuyau d'arrivée d'eau | Pour prolonger le tuyau d'arrivée d'eau froide ou le tuyau d'arrivée AquaStop (2,50 m). | WZ10131 |
| Pattes de retenue | Améliorer la stabilité de l'appareil. | WX975600 |
| Tuyau d'arrivée d'eau plus long | Pour remplacer le tuyau d'arrivée d'eau standard par un tuyau plus long (2,20 m). | 00353925 |
| Coude | Pour fixer le tuyau d'évacuation d'eau. | 00655300 |
| Insert pour lessive liquide | Pour doser la lessive liquide. | 00637516 |

Avant la première utilisation

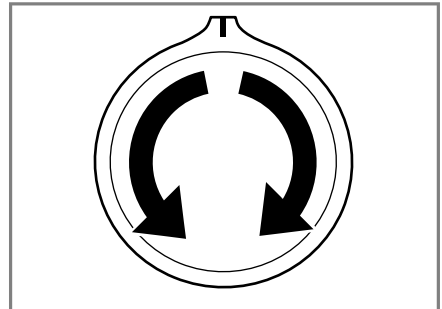
Préparez l'appareil pour l'utilisation.

Démarrage du cycle de lavage à vide

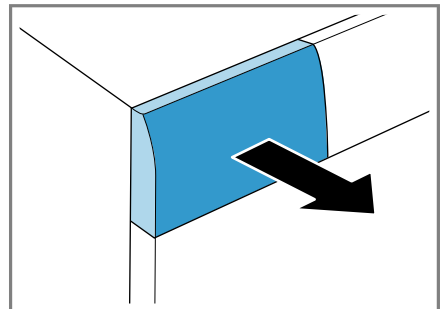
Votre appareil a été soumis à des tests approfondis avant de quitter l'usine. Pour éliminer l'eau résiduelle éventuellement présente, effectuez un premier lavage sans linge.

Remarque : Respectez les consignes de sécurité → Page 4 et de prévention des dommages matériels → Page 12 afin de pouvoir utiliser votre appareil en toute sécurité.

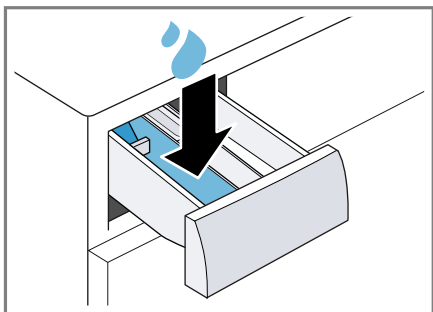
1. Réglez le sélecteur de programme sur **Nettoyage tambour**.



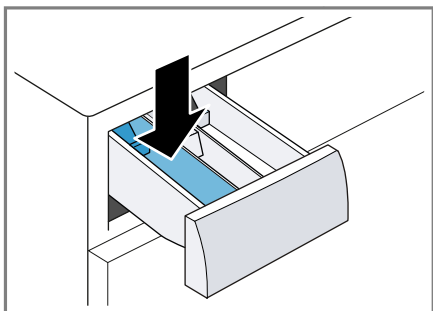
2. Fermez le hublot.
3. Tirez le bac à produits jusqu'en butée.



4. Versez environ 1 litre d'eau dans le compartiment II.

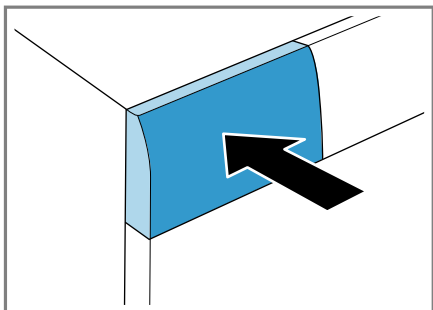


5. Versez de la lessive en poudre dans le compartiment II.



Pour éviter la formation de mousse, utilisez uniquement la moitié de la quantité de lessive recommandée par le fabricant pour du linge légèrement sale. N'utilisez pas de lessive pour lainages ni pour linge délicat.

6. Insérez le bac à produits.



7. Appuyez sur **Départ / Pause Rajout de linge** pour démarrer le programme.

- ✓ L'affichage indique la durée restante du programme.
- ✓ Après la fin du programme, l'affichage indique : "End".

8. Démarrez le premier cycle de lavage ou réglez le sélecteur de programme sur **Arrêt**  pour éteindre l'appareil.

→ "Utilisation de base", Page 36

Linge

Vous pouvez utiliser votre appareil pour laver tous les textiles dont les étiquettes d'entretien indiquent qu'ils conviennent à un lavage en machine, ainsi que les textiles en laine lavables à la main.

Préparation du linge

ATTENTION !

Les objets restés dans le linge risquent d'endommager le tambour et le linge.

- ▶ Avant le lavage, retirez tous les objets des poches.
- ▶ Pour protéger votre appareil et le linge, préparez le linge :
 - videz toutes les poches,
 - à l'aide d'une brosse, retirez le sable éventuellement présent dans toutes les poches et tous les revers,
 - fermez les housses de couette et les taies d'oreiller,
 - fermez toutes les fermetures éclair, les velcros, les crochets et les œillets,
 - nouez les ceintures en tissu et les lanières de tablier, ou utilisez un filet à linge,

- retirez les crochets des rideaux et les rubans de plomb, ou utilisez un filet à linge,
- utilisez un filet à linge pour les petites pièces de linge, par exemple des chaussettes d'enfants,
- dépliez le linge et démêlez-le,
- lavez ensemble les petites et les grandes pièces de linge,
- tamponnez les tâches récentes avec de l'eau savonneuse (sans frotter),
- certaines taches tenaces et incrustées peuvent nécessiter plusieurs lavages avant de disparaître complètement.

Tri du linge

Remarque : Respectez les consignes de sécurité → Page 4 et de prévention des dommages matériels → Page 12 afin de pouvoir utiliser votre appareil en toute sécurité.

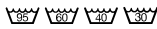

- ▶ Pour améliorer le résultat de lavage et éviter les décolorations, triez le linge avant le lavage en fonction des critères suivants.
 - Type de textile et de fibres
 - linge blanc
 - linge de couleur
 - La première fois, lavez le linge de couleur neuf séparément des autres pièces de linge.
 - Salissure → Page 33
 - Symboles figurant sur les étiquettes d'entretien → Page 33



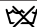
Degrés de salissure

| Degré de salissure | Salissure | Exemples |
|--------------------|---|---|
| léger | <ul style="list-style-type: none"> ■ aucune salissure ou tache visible ■ le linge a pris des odeurs | vêtements d'été légers ou de sport portés pendant quelques heures |
| normal | salissures ou taches légères visibles | <ul style="list-style-type: none"> ■ les T-shirts, chemises ou chemisiers sont imprégnés de sueur ou ont été portés plusieurs fois ■ serviettes ou linge de lit utilisé(es) jusqu'à une semaine |
| fort | salissures ou taches bien visibles | torchons à vaisselle, linge de bébé ou vêtements professionnels |

Symboles d'entretien figurant sur les étiquettes d'entretien

Les symboles indiquent le programme recommandé et les chiffres figurant dans les symboles indiquent la température maximale de lavage recommandée.

| Symbole | Processus de lavage | Programme recommandé |
|--|---------------------|----------------------|
|  | normal | Coton |
|  | délicat | Synthétiques |

| Symbole | Processus de lavage | Programme recommandé |
|--|--------------------------|---------------------------------------|
|  | particulièrement délicat | Délicat/Soie pour le lavage à la main |
|  | lavage à la main | Laine |
|  | non lavable en machine | - |

Conseil : Vous trouverez plus d'informations sur les symboles d'entretien sur www.ginetex.ch.

Lessive et produit d'entretien

En choisissant et utilisant les bonnes lessives et les bons produits d'entretien, vous protégerez votre appareil et votre linge. Vous pouvez utiliser toutes les lessives et tous les produits d'entretien adaptés aux lave-linge domestiques.

Remarque : Respectez les consignes de sécurité → *Page 4* et de prévention des dommages matériels → *Page 12* afin de pouvoir utiliser votre appareil en toute sécurité.

Les informations du fabricant sur l'utilisation et le dosage se trouvent sur l'emballage.

Remarques

- en cas de lessive liquide, utilisez uniquement des lessives liquides autocoulables
- ne mélangez pas différentes lessives liquides
- ne mélangez pas la lessive avec l'adoucissant
- n'utilisez pas de produits stockés trop longtemps et fortement épaissis
- n'utilisez pas de produits contenant des solvants, corrosifs ou dégageant des gaz, par ex. du liquide de blanchiment
- utilisez le colorant avec parcimonie, le sel peut attaquer l'acier inoxydable
- n'utilisez aucun agent de décoloration dans l'appareil

Recommandation de lessive

Ces informations vous aideront à choisir la bonne lessive pour vos textiles.

| Lessive | Textiles | Programme | Température |
|--|--|--------------|------------------|
| lessive toutes températures avec azurants optiques | textiles blancs résistant à l'ébullition en lin ou en coton | Coton | de froid à 90 °C |
| lessive pour linge de couleur, sans produit blanchissant, sans azurants optiques | textiles de couleur en lin ou en coton | Coton | de froid à 60 °C |
| lessive pour linge de couleur/linge délicat sans azurants optiques | textiles de couleur en fibres d'entretien facile ou synthétiques | Synthétiques | de froid à 60 °C |

| Lessive | Textiles | Programme | Température |
|----------------------------|--|----------------|------------------|
| lessive pour linge délicat | textiles fins et délicats, en soie ou en viscose | Délicat / Soie | de froid à 40 °C |
| lessive pour lainages | Laine | Laine | de froid à 40 °C |

Conseil : Sur www.cleanright.eu vous trouverez de nombreuses autres informations sur les lessives, les produits d'entretien et de nettoyage destinés à une consommation privée.

Dosage de lessive

Le bon dosage de lessive vous permet d'obtenir un résultat de lavage optimal et d'économiser des ressources.

Le dosage de la lessive dépend :

- de la quantité de linge
- du degré de salissure

- de la dureté de l'eau
Vous pouvez vous renseigner sur la dureté de l'eau auprès de votre distributeur d'eau local ou la déterminer vous-même à l'aide d'un appareil d'essai de dureté de l'eau.

Dureté de l'eau

| Classe de dureté | Dureté totale en mmol/l | Dureté allemande en °dH |
|------------------|-------------------------|-------------------------|
| douce (I) | 0 - 1,5 | 0 - 8,4 |
| moyenne (II) | 1,5 - 2,5 | 8,4 - 14 |
| dure (III) | supérieure à 2,5 | supérieure à 14 |

Exemple de spécification du fabricant pour les lessives

Ces données d'exemple se réfèrent à une charge standard de 4 - 5 kg.

| Salissure | faible | normale | forte |
|----------------------------------|--------|---------|--------|
| Dureté de l'eau : douce/moyenne | 40 ml | 55 ml | 80 ml |
| Dureté de l'eau : dure/très dure | 55 ml | 80 ml | 105 ml |

Vous trouverez les quantités de dosage sur l'emballage du fabricant.

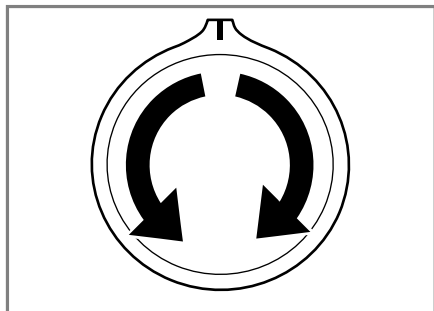
- Adaptez les quantités de dosage à la quantité de charge réelle.

Utilisation de base

Cette section contient des renseignements essentiels sur la manipulation de votre appareil.

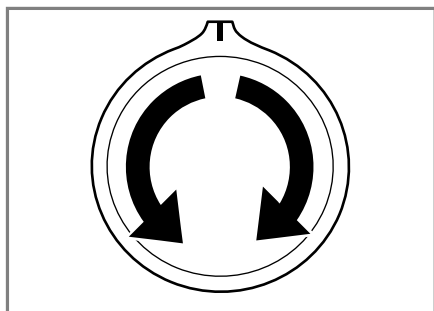
Mise sous tension de l'appareil

- ▶ Réglez le sélecteur sur un programme.



Réglage d'un programme

1. Réglez le sélecteur de programme sur le programme → *Page 25* souhaité.



2. Si nécessaire, adaptez les réglages du programme → *Page 36*.

Adaptation des réglages d'un programme

En fonction du programme et de son avancée, vous pouvez adapter les réglages ou les activer/désactiver.

Remarque : Vue d'ensemble de tous les réglages du programme :

Condition préalable : Un programme est réglé.

- ▶ Adaptez les réglages du programme.

Les réglages du programme ne sont pas mémorisés durablement pour le programme.

Introduction du linge

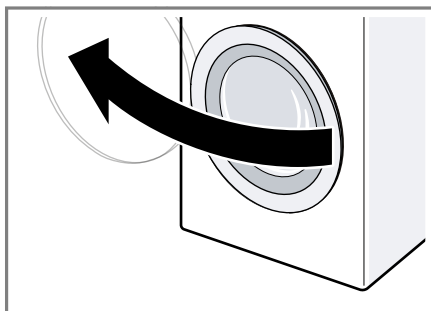
Remarques

- Respectez les consignes de sécurité → *Page 4* et de prévention des dommages matériels → *Page 12* afin de pouvoir utiliser votre appareil en toute sécurité.
- Pour éviter de froisser le linge, veuillez respecter la charge maximale du programme → *Page 25*.

Condition préalable : Préparez et triez le linge.

→ "*Linge*", *Page 32*

1. Ouvrez le hublot.



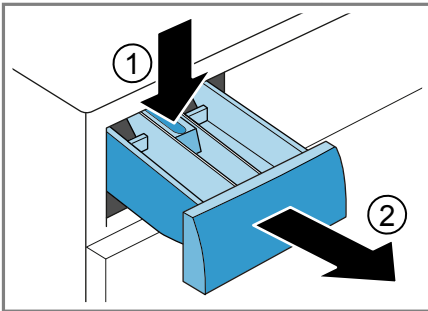
2. Assurez-vous que le tambour est vide.

3. Introduisez le linge déplié dans le tambour.
4. **Remarque :** Assurez-vous qu'aucun linge n'est coincé dans le hublot.
Fermez le hublot.

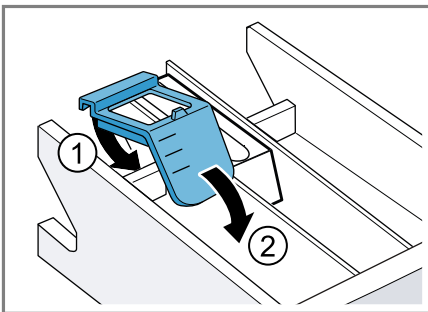
Doseur pour de la lessive liquide

Si vous commandez le doseur comme accessoire, vous devez l'utiliser.

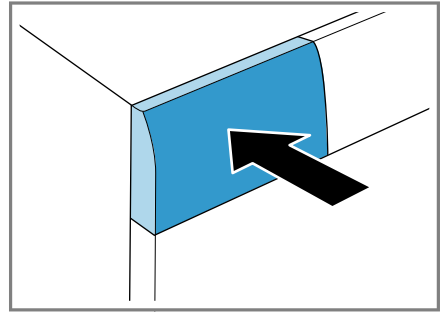
1. Appuyez sur l'insert et retirez le bac à produits.



2. Mettez en place le doseur.



3. Réintroduisez le bac à produits.



Ajout de la lessive et du produit d'entretien

Remarques

- Respectez les consignes de sécurité → Page 4 et de prévention des dommages matériels → Page 12 afin de pouvoir utiliser votre appareil en toute sécurité.
- N'utilisez pas le doseur pour les lessives liquides avec des lessives en gel, de la lessive en poudre, lorsque le pré-lavage est activé ou que vous réglez l'heure Fin dans.

Condition préalable : Informez-vous sur le dosage optimal de lessive et de produit d'entretien. → Page 34

1. Tirez le bac à produits jusqu'en butée.
2. Versez la lessive.
→ "Bac à produits", Page 21
3. Si nécessaire, versez du produit d'entretien.
4. Insérez le bac à produits.

Départ du programme

Remarque : Si vous souhaitez modifier le temps restant jusqu'à la fin du programme, réglez d'abord l'heure Fin dans.

- ▶ Appuyez sur **Départ / Pause Rajout de linge**.

- ✓ Le tambour tourne et la charge est détectée (cela peut prendre jusqu'à 2 minutes), puis l'eau s'écoule.
- ✓ L'affichage indique soit la durée du programme, soit l'heure Fin dans.
- ✓ Après la fin du programme, l'affichage indique : "End".

Adaptation de l'heure Fin dans avant le démarrage du programme

Vous pouvez de nouveau régler l'heure Fin dans avant le démarrage du programme.

1. Appuyez sur **Départ / Pause Rajout de linge**.
2. Appuyez sur **Fin dans** jusqu'à ce que l'affichage indique l'heure Fin dans souhaitée.
3. Appuyez sur **Départ / Pause Rajout de linge**.

Trempage

Vous pouvez mettre le linge à tremper dans l'appareil avant de le laver en mettant le programme en pause.

Remarque : Aucune lessive supplémentaire n'est nécessaire. Ensuite, le bain lessiviel sert aussi de bain de lavage.

1. Démarrez le programme.
2. Pour mettre en pause le programme, appuyez sur **Départ / Pause Rajout de linge** après env. 10 minutes.
3. Pour poursuivre le programme, appuyez sur **Départ / Pause Rajout de linge** après la période de trempage souhaitée.

Rajout de linge

Remarque : Respectez les consignes de sécurité → *Page 4* et de prévention des dommages matériels → *Page 12* afin de pouvoir utiliser votre appareil en toute sécurité.

1. Appuyez sur **Départ / Pause Rajout de linge**.

L'appareil se met en pause et vérifie si vous pouvez rajouter ou retirer du linge. Respectez le statut actuel du programme.

→ *"Affichage", Page 22*

2. Rajoutez ou retirez du linge.
3. Fermez le hublot.
4. Appuyez sur **Départ / Pause Rajout de linge**.

Annulation d'un programme

Une fois le programme démarré, vous pouvez l'annuler à tout moment.

Remarque : Respectez les consignes de sécurité → *Page 4* et de prévention des dommages matériels → *Page 12* afin de pouvoir utiliser votre appareil en toute sécurité.

1. Appuyez sur **Départ / Pause Rajout de linge**.
2. Ouvrez le hublot.

En cas de niveau d'eau et de température élevés, le hublot de l'appareil reste verrouillé pour des raisons de sécurité.

- En cas de température élevée, démarrez le programme **Rinçage**.
- En cas de niveau d'eau élevé, démarrez le programme **Essorage** ou **Vidange**.

3. Retirez le linge.

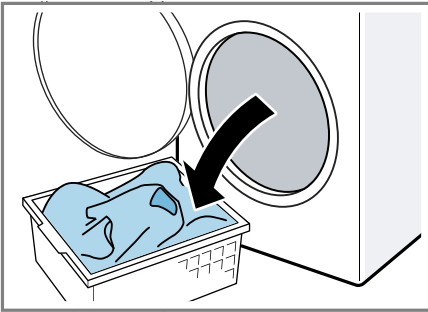
Poursuite du programme en cas d'arrêt cuve pleine

1. Réglez le programme **Essorage** ou **Vidange**.
2. Appuyez sur **Départ / Pause Rajout de linge**.

Retirer le linge

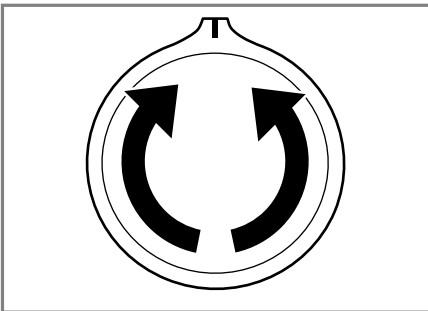
Remarque : Respectez les consignes de sécurité → Page 4 et de prévention des dommages matériels → Page 12 afin de pouvoir utiliser votre appareil en toute sécurité.

1. Ouvrez le hublot.
2. Retirez le linge.



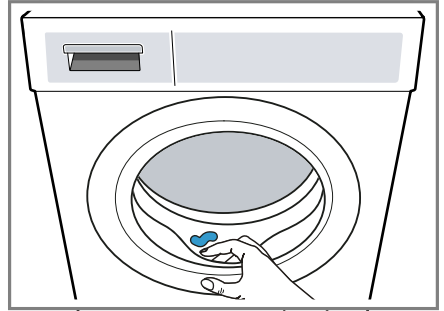
Extinction de l'appareil

1. Réglez le sélecteur de programme sur **Arrêt** ○.



2. Fermez le robinet d'eau.

3. Essuyez le joint en caoutchouc et retirez les corps étrangers.





4. Laissez le hublot et le bac à produits ouverts afin que l'eau résiduelle puisse s'évaporer.

Sécurité enfants

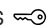
Protégez votre appareil contre tout actionnement accidentel des commandes.

Activation de la sécurité enfants

- ▶ Appuyez sur les deux touches  **3 sec.** pendant environ 3 secondes.
- ✓ L'affichage indique .
- ✓ Les éléments de commande sont bloqués.
- ✓ La sécurité enfants reste active même après avoir éteint l'appareil.


Désactivation de la sécurité enfants

Condition préalable : Pour désactiver la sécurité enfants, l'appareil doit être allumé.

- ▶ Appuyez sur les deux touches  **3 sec.** pendant environ 3 secondes.

fr Sécurité enfants

Pour ne pas annuler le programme en cours, le sélecteur de programme doit être réglé sur le programme initial.

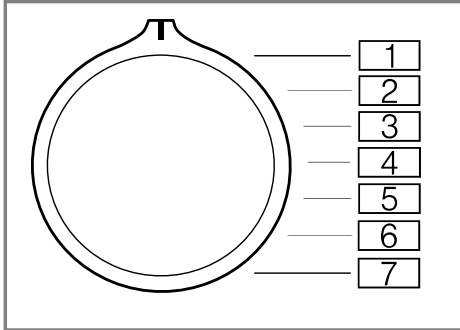
- ✓  s'éteint à l'affichage.

Réglages de base

Vous pouvez régler votre appareil en fonction de vos besoins.

Aperçu des réglages de base

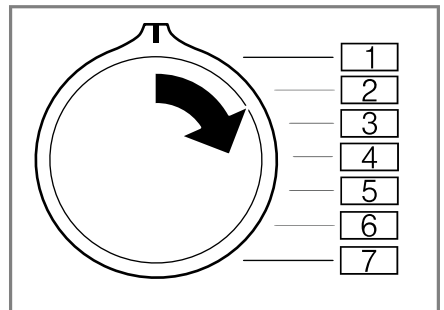
Vous trouverez ici un aperçu des réglages de base de l'appareil.



| Réglage de base | Position programme | Valeur | Description |
|-----------------|--------------------|---|---|
| Vol. fin | 2 | 0 (arrêt) 1 (faible) 2 (moyen) 3 (fort) 4 (très fort) | Régler le volume sonore du signal à la fin du programme. |
| Vol. touche | 3 | 0 (arrêt) 1 (faible) 2 (moyen) 3 (fort) 4 (très fort) | Régler le volume sonore du signal lors de la sélection des touches. |

Modification des réglages de base

1. Réglez le sélecteur de programme sur la position 1.



- Appuyez sur la touche **Départ / Pause Rajout de linge** et réglez en même temps le sélecteur de programme sur la position 2.
- L'affichage indique la valeur actuelle.
- Réglez le sélecteur de programme sur la position souhaitée.
- Pour modifier la valeur, appuyez sur **Fin dans**.
- Pour enregistrer la modification, éteignez l'appareil.

Nettoyage et entretien

Pour que votre appareil reste longtemps opérationnel, nettoyez-le et entretenez-le avec soin.

Conseils d'entretien de l'appareil

Afin de permettre à votre appareil de fonctionner durablement, suivez les conseils d'entretien de l'appareil.

Essuyez le boîtier et le panneau de commande uniquement avec de l'eau et un chiffon humide.

Les parties de l'appareil doivent rester propres et hygiéniques.

Retirez immédiatement tous les restes de lessive, d'aérosol ou les résidus.

Les dépôts récents peuvent être éliminés plus facilement sans laisser de résidus.

Après utilisation, laissez le hublot et le bac à produit ouverts.

L'eau résiduelle peut sécher, cela réduit la formation d'odeurs dans l'appareil.

Nettoyage tambour

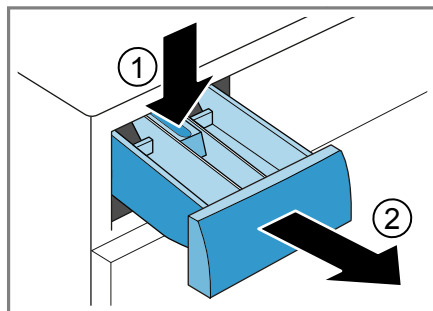
Si vous lavez souvent à une température inférieure ou égale à 40 °C ou si vous n'avez pas utilisé l'appareil pendant une longue période, nettoyez le tambour.

- Exécutez le programme **Nettoyage tambour** sans linge. Utilisez une lessive en poudre toutes températures.

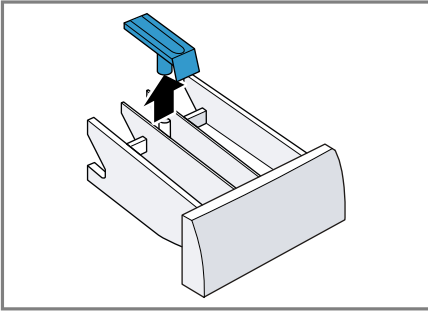
Nettoyage du bac à produits

Remarque : Respectez les consignes de sécurité → Page 4 et de prévention des dommages matériels → Page 12 afin de pouvoir utiliser votre appareil en toute sécurité.

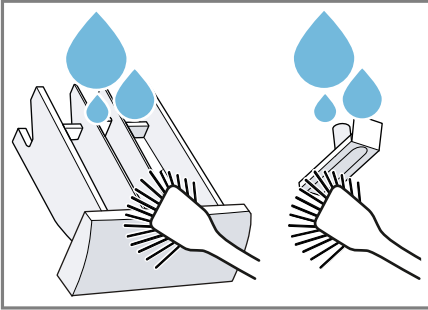
- Tirez le bac à produits jusqu'en butée.
- Appuyez sur l'insert et retirez le bac à produits.



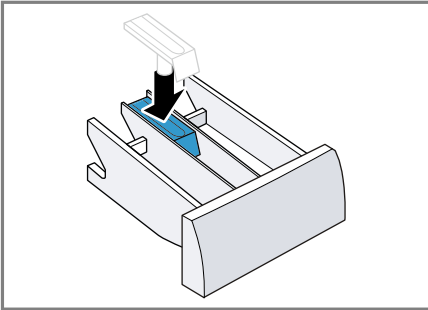
- Appuyez sur l'insert de bas en haut.



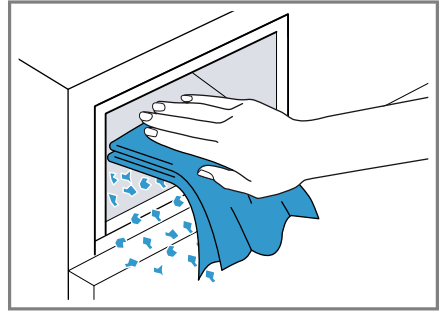
4. Nettoyez et séchez le bac à produits et l'insert avec de l'eau et une brosse.



5. Insérez l'insert et encliquez-le.



6. Nettoyez l'ouverture pour le bac à produits.



7. Insérez le bac à produits.

Détartrage

Si vous dosez correctement la lessive, vous n'avez pas besoin de détartrer votre machine. Si vous souhaitez tout de même utiliser un produit détartrant, veuillez respecter les consignes du fabricant.

ATTENTION !

L'utilisation de détartrants inappropriés, par ex. pour les machines à café, peut endommager l'appareil.

- Utilisez pour cet appareil uniquement des détartrants disponibles sur le site Internet du fabricant ou auprès du service après-vente.

Nettoyage de la pompe d'évacuation

Nettoyez la pompe d'évacuation en cas de dysfonctionnement, par ex. en cas d'obstruction ou de bruits de cliquetis.

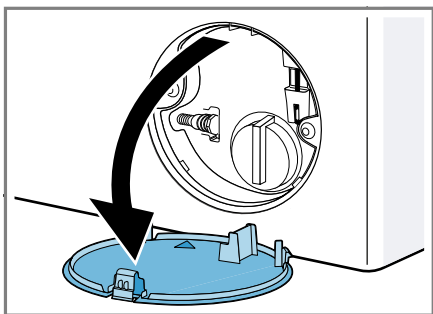
Vidage de la pompe d'évacuation

Remarque : Respectez les consignes de sécurité → Page 4 et de prévention des dommages matériels → Page 12 afin de pouvoir utiliser votre appareil en toute sécurité.

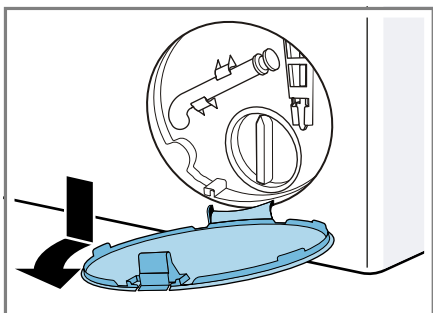
1. Fermez le robinet d'eau.

fr Nettoyage et entretien

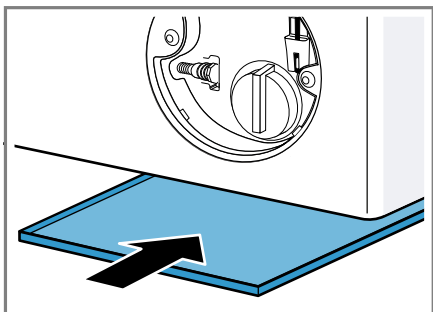
2. Éteignez l'appareil.
3. Débranchez la prise de l'appareil du secteur.
4. Ouvrez la trappe d'entretien.



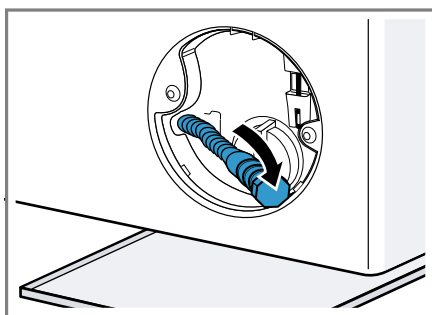
5. Retirez la trappe d'entretien.



6. Placez un récipient sous l'ouverture.

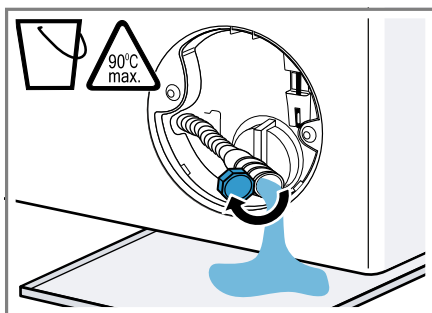


7. Sortez le flexible de vidange de son support.

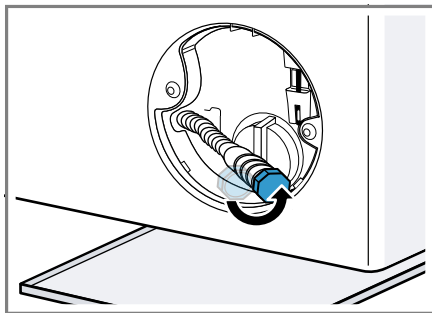


8. **⚠ PRUDENCE - Risque de brûlure!** Lors d'un lavage à haute température, le liquide de lavage devient très chaud.
► Ne touchez jamais le liquide de lavage chaud.

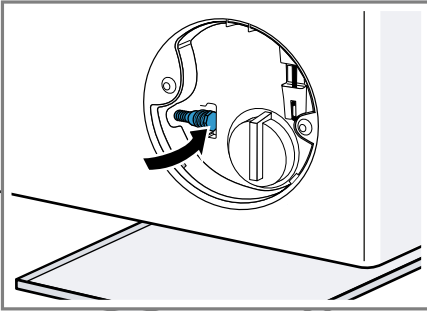
Pour vidanger le liquide de lavage dans le récipient, retirez le bouchon.



9. Enfoncez le bouchon de fermeture.



10. Mettez le flexible de vidange en place dans le support.

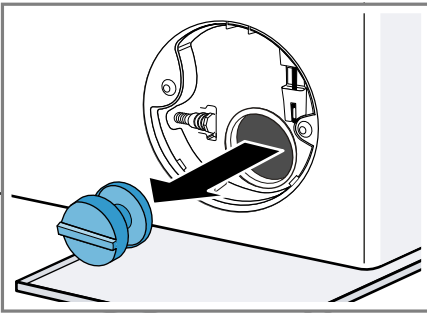


Nettoyage de la pompe d'évacuation

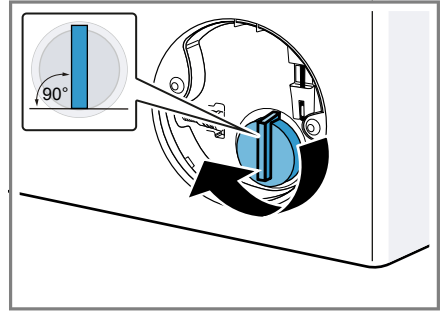
Remarque : Respectez les consignes de sécurité → Page 4 et de prévention des dommages matériels → Page 12 afin de pouvoir utiliser votre appareil en toute sécurité.

Condition préalable : La pompe d'évacuation est vide. → Page 43

1. Sachant que la pompe d'évacuation peut encore contenir de l'eau résiduelle, dévissez soigneusement le couvercle de la pompe.

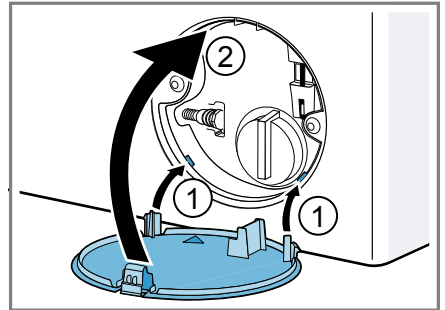


2. Nettoyez le compartiment intérieur, le filetage du couvercle de pompe et le carter de pompe.
3. Veillez à ce que la roue de battant de la pompe d'évacuation puisse tourner.
4. Insérez le couvercle de la pompe et fermez-le.



La poignée du couvercle de la pompe doit se trouver à la verticale.

5. Insérez la trappe d'entretien et verrouillez-la en place.



6. Fermez la trappe d'entretien.

Avant le prochain lavage

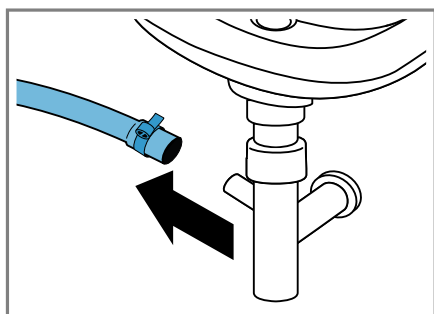
Pour éviter, lors du lavage suivant, que de la lessive inutilisée ne s'écoule dans l'écoulement, exécutez le programme **Vidange** après avoir vidé la pompe d'évacuation.

1. Ouvrez le robinet d'eau.
2. Branchez la fiche dans la prise de courant.
3. Mettez l'appareil sous tension.
4. Versez un litre d'eau dans le compartiment II.
5. Démarrez le programme **Vidange**.

Nettoyage du tuyau d'évacuation d'eau au niveau du siphon

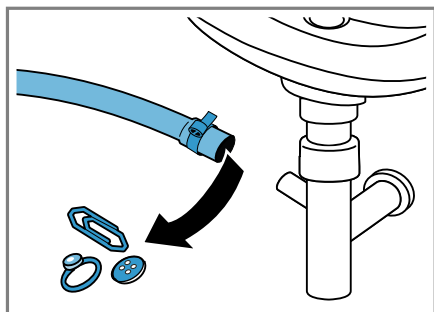
Si le tuyau d'évacuation d'eau sur le siphon est encrassé ou si le liquide de lavage n'est pas pompé, vous devez les nettoyer.

1. Éteignez l'appareil.
2. Débranchez la prise de l'appareil du secteur.
3. Desserrez le collier de serrage et retirez avec précaution le tuyau d'évacuation d'eau.

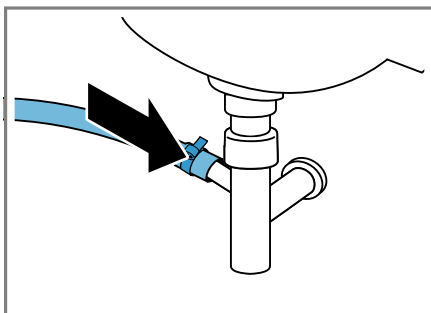


L'eau résiduelle risque de couler.

4. Nettoyez le tuyau d'évacuation d'eau et l'embout du siphon.



5. Enfichez le tuyau d'évacuation d'eau et sécurisez le point de raccordement à l'aide du collier de serrage.



Nettoyez les filtres d'arrivée d'eau.

Nettoyez le filtre d'arrivée d'eau en cas d'obstruction ou si la pression de l'eau est trop basse.

Vidage du tuyau d'arrivée d'eau

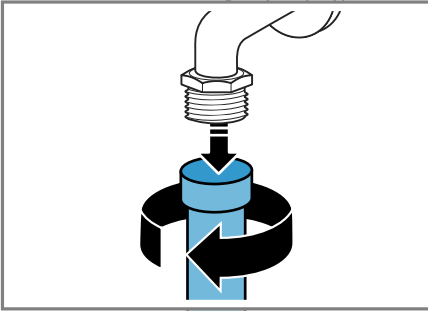
1. Fermez le robinet d'eau.
2. Réglez un programme, sauf **Rinçage**, **Essorage** ou **Vidange**.
3. Démarrez le programme et laissez-le fonctionner pendant environ 40 secondes.
4. Éteignez l'appareil.
5. Débranchez la prise de l'appareil du secteur.

Nettoyage du filtre au robinet d'eau

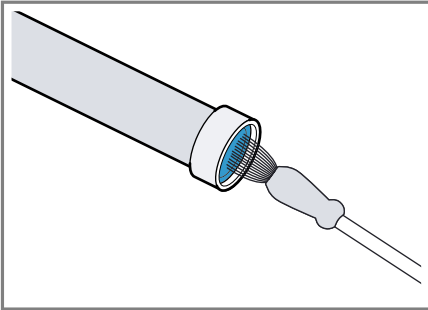
Remarque : Respectez les consignes de sécurité → Page 4 et de prévention des dommages matériels → Page 12 afin de pouvoir utiliser votre appareil en toute sécurité.

Condition préalable : Le flexible d'arrivée d'eau est vide.

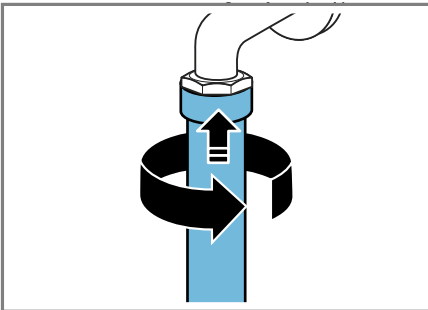
1. Retirez le flexible d'arrivée d'eau du robinet.



2. Nettoyez le filtre avec une petite brosse.



3. Raccordez le flexible d'arrivée d'eau et vérifiez son étanchéité.

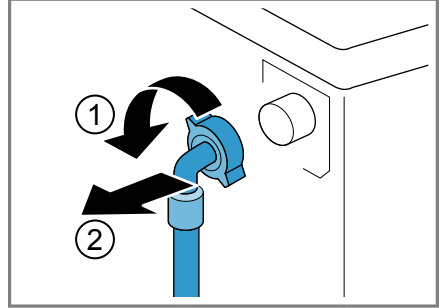


Nettoyage du filtre de l'appareil

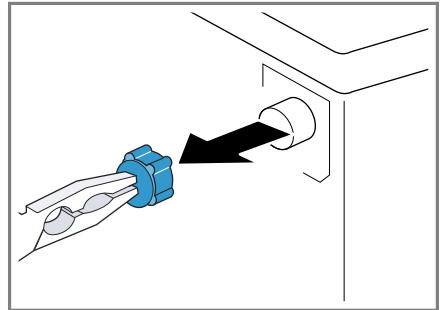
Remarque : Respectez les consignes de sécurité → Page 4 et de prévention des dommages matériels → Page 12 afin de pouvoir utiliser votre appareil en toute sécurité.

Condition préalable : Le tuyau d'arrivée d'eau est vide.
→ "Vidage du tuyau d'arrivée d'eau", Page 46

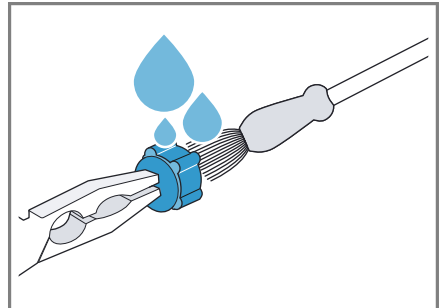
1. Retirez le tuyau au dos de l'appareil.



2. Extrayez le filtre à l'aide d'une pince.



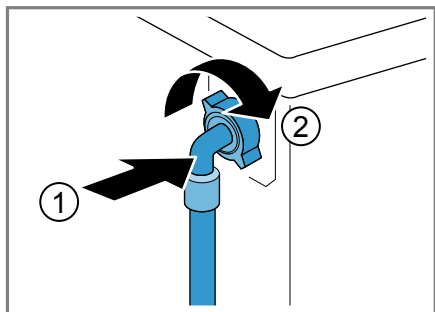
3. Nettoyez le filtre avec une petite brosse.



4. Remettez en place le filtre.

fr Nettoyage et entretien

5. Raccordez le tuyau et vérifiez son étanchéité.



Dépannage

Vous pouvez corriger par vous-même les petits défauts sur votre appareil. Lisez les renseignements de dépannage avant de contacter le service après-vente. Vous évitez ainsi des coûts inutiles.





AVERTISSEMENT **Risque d'électrocution!**

Les réparations non conformes sont dangereuses.

- ▶ Seul un personnel dûment qualifié peut entreprendre des réparations sur l'appareil.
- ▶ Seules des pièces de rechange d'origine peuvent être utilisées pour réparer l'appareil.
- ▶ Afin d'écartier tout danger quand le cordon d'alimentation secteur de cet appareil est endommagé, seul le fabricant ou son service après-vente ou toute autre personne de qualification équivalente est habilité à le remplacer.

Code défaut/affichage défaut/signal

| Dérangement | Cause | Résolution de problème |
|---|--|--|
| L'afficheur s'éteint et Départ / Pause Rajout de linge clignote. | Le mode économie d'énergie est actif. | <ul style="list-style-type: none"> ▶ Appuyez sur une touche quelconque. ✓ L'affichage s'allume de nouveau. |
| "E:36 / -10" | Le tuyau de décharge ou le tuyau d'évacuation d'eau est bouché. | ▶ Nettoyez le tuyau de décharge et le tuyau d'évacuation d'eau. |
| | Le tuyau de décharge ou le tuyau d'évacuation d'eau est plié ou coincé. | ▶ Assurez-vous que le tuyau de vidange et le tuyau d'arrivée d'eau ne sont ni coudés ni pincés. |
| | La pompe d'évacuation est obstruée. | ▶ → " <i>Nettoyage de la pompe d'évacuation</i> ", Page 43 |
| | Le tuyau d'évacuation d'eau est raccordé trop haut. | ▶ Installez le tuyau d'évacuation d'eau à une hauteur maximale de 1 m. → " <i>Données techniques</i> ", Page 59 |
| "E:36 / -25 / -26" | La pompe d'évacuation est obstruée. | ▶ → " <i>Nettoyage de la pompe d'évacuation</i> ", Page 43 |
| "E:60 / -2B" | Le système de contrôle antibalourd a interrompu l'essorage car le linge était inégalement réparti dans le tambour. | <ul style="list-style-type: none"> ▶ Répartissez à nouveau le linge dans le tambour. <p>Remarque : Placez si possible les petites et les grandes pièces de linge ensemble dans le tambour. Les pièces de linge de tailles différentes se répartiront mieux pendant l'essorage.</p> |

| Dérangement | Cause | Résolution de problème |
|--|--|--|
|  | La pression d'eau est faible. | Pas de solution possible. |
| | Les filtres d'arrivée d'eau sont bouchés. | ▶ Nettoyez les filtres d'arrivée d'eau → Page 46. |
| | Le robinet d'eau est fermé. | ▶ Ouvrez le robinet d'eau. |
|  | Le tuyau d'arrivée d'eau est plié ou coincé. | ▶ Assurez-vous que le tuyau d'arrivée d'eau n'est ni coudé ni pincé. |
| | La température est trop élevée. | ▶ Attendez que la température ait baissé. ▶ → "Annulation d'un programme", Page 38 |
| | Le niveau d'eau est trop élevé. | ▶ Démarrez le programme Vidange . |
|  | Du linge est coincé dans le hublot. | 1. Ouvrez de nouveau le hublot. 2. Retirez le linge coincé. 3. Fermez le hublot. 4. Pour démarrer le programme, appuyez sur Départ / Pause Rajout de linge . |
| |  clignote. | Le hublot n'est pas fermé. |
| Tous les autres codes de défaut. | Dysfonctionnement | ▶ Appelez le service après-vente. → "Service après-vente", Page 58 |

Dysfonctionnements

| Dérangement | Cause | Résolution de problème |
|-------------------------------|---|--|
| L'appareil ne fonctionne pas. | La fiche secteur du cordon d'alimentation secteur n'est pas branchée. | ▶ Branchez l'appareil au réseau électrique. |
| | Le fusible est défectueux. | ▶ Vérifiez le fusible dans le boîtier à fusibles. |
| | L'alimentation électrique est tombé en panne. | ▶ Vérifiez si l'éclairage du compartiment ou d'autres appareils dans la pièce. |
| Le programme ne démarre pas. | Vous n'avez pas appuyé sur Départ / Pause Rajout de linge . | ▶ Appuyez sur Départ / Pause Rajout de linge . |
| | Le hublot n'est pas fermé. | 1. Fermez le hublot. |

| Dérangement | Cause | Résolution de problème |
|--|---|---|
| Le programme ne démarre pas. | | <ol style="list-style-type: none"> Pour lancer le programme, appuyez sur Départ / Pause Rajout de linge. |
| | La sécurité enfants est active. | <ul style="list-style-type: none"> → "Désactivation de la sécurité enfants", Page 39 |
| | Fin dans est activé. | <ul style="list-style-type: none"> Vérifiez si Fin dans est activé. → "Touches", Page 24 |
| Le hublot ne peut pas être ouvert. | Du linge est coincé dans le hublot. | <ol style="list-style-type: none"> Ouvrez de nouveau le hublot. Retirez le linge coincé. Fermez le hublot. Pour démarrer le programme, appuyez sur Départ / Pause Rajout de linge. |
| | -- est activée. | <ul style="list-style-type: none"> Poursuivez le programme en appuyant sur Essorage ou sélectionnez Vidange et Départ / Pause Rajout de linge. → "Poursuite du programme en cas d'arrêt cuve pleine", Page 39 |
| | La température est trop élevée. | <ul style="list-style-type: none"> Attendez que la température ait baissé. → "Annulation d'un programme", Page 38 |
| Le niveau d'eau est trop élevé. | Le niveau d'eau est trop élevé. | <ul style="list-style-type: none"> Démarrez le programme Vidange. |
| | Panne de courant. | <ul style="list-style-type: none"> Ouvrez le hublot à l'aide du déverrouillage de secours. → "Déverrouillage de secours", Page 56 |
| | | |
| Le liquide de lavage n'est pas évacué. | Le tuyau de décharge ou le tuyau d'évacuation d'eau est bouché. | <ul style="list-style-type: none"> Nettoyez le tuyau de décharge et le tuyau d'évacuation d'eau. |
| | Le tuyau de décharge ou le tuyau d'évacuation d'eau est plié ou coincé. | <ul style="list-style-type: none"> Assurez-vous que le tuyau de vidange et le tuyau d'arrivée d'eau ne sont ni coudés ni pincés. |
| | La pompe d'évacuation est obstruée. | <ul style="list-style-type: none"> → "Nettoyage de la pompe d'évacuation", Page 43 |
| | -- est activée. | <ul style="list-style-type: none"> Poursuivez le programme en appuyant sur Essorage ou sélectionnez Vidange et Départ / Pause |

| Dérangement | Cause | Résolution de problème |
|---|---|---|
| Le liquide de lavage n'est pas évacué. | | <p>Rajout de linge. → "Poursuite du programme en cas d'arrêt cuve pleine", Page 39</p> |
| | Le tuyau d'évacuation d'eau est raccordé trop haut. | <p>► Installez le tuyau d'évacuation d'eau à une hauteur maximale de 1 m. → "Données techniques", Page 59</p> |
| L'eau n'arrive pas. La lessive n'est pas ajoutée. | Vous n'avez pas appuyé sur Départ / Pause Rajout de linge. | <p>► Appuyez sur Départ / Pause Rajout de linge.</p> |
| | Les filtres d'arrivée d'eau sont bouchés. | <p>► Nettoyez les filtres d'arrivée d'eau → Page 46.</p> |
| | Le robinet d'eau est fermé. | <p>► Ouvrez le robinet d'eau.</p> |
| | Le tuyau d'arrivée d'eau est plié ou coincé. | <p>► Assurez-vous que le tuyau d'arrivée d'eau n'est ni coudé ni pincé.</p> |
| Démarrages répétitifs de l'essorage court. | Le système de contrôle antibalourd compense le balourd en répartissant plusieurs fois le linge. | <p>► Il ne s'agit pas d'un défaut - aucune action nécessaire.</p> <p>Remarque : Lors de la charge, placez si possible les petites et les grandes pièces de linge ensemble dans le tambour. Les pièces de linge de tailles différentes se répartiront mieux pendant l'essorage.</p> |
| | Le déroulement du programme est optimisé électroniquement. Cela peut conduire à la modification de la durée du programme. | <p>► Il ne s'agit pas d'un défaut - aucune action nécessaire.</p> |
| Le temps restant est modifié en cours de lavage. | Le système de contrôle antibalourd compense le balourd en répartissant plusieurs fois le linge. | <p>► Il ne s'agit pas d'un défaut - aucune action nécessaire.</p> <p>Remarque : Lors de la charge, placez si possible les petites et les grandes pièces de linge ensemble dans le tambour. Les pièces de linge de tailles différentes se répartiront mieux pendant l'essorage.</p> |
| | Le système de contrôle de la mousse active un cycle de rinçage si la formation de mousse est trop importante. | <p>► Il ne s'agit pas d'un défaut - aucune action nécessaire.</p> |

| Dérangement | Cause | Résolution de problème |
|---|--|---|
| L'eau n'est pas visible dans le tambour. | L'eau se trouve en dessous de la zone visible. | ▶ Il ne s'agit pas d'un défaut - aucune action nécessaire. |
| Le tambour fait des à-coups après le début du programme. | Cela est dû à un test moteur interne. | ▶ Il ne s'agit pas d'un défaut - aucune action nécessaire. |
| Il reste de l'eau dans le compartiment ☹. | L'insert du compartiment ☹ est bouché. | ▶ → "Nettoyage du bac à produits", Page 42 |
| Vibrations et déplacement de l'appareil pendant l'essorage. | L'appareil n'est pas correctement aligné. | ▶ Alignement de l'appareil |
| | Les pieds de l'appareil ne sont pas fixés. | ▶ Fixez les pieds de l'appareil. Alignement de l'appareil |
| | Les cales de transport ne sont pas retirées. | ▶ Retrait des cales de transport |
| Le tambour tourne, l'eau n'y entre pas. | La détection de charge est active. | ▶ Il ne s'agit pas d'un défaut, aucune action requise. Remarque : La détection de charge peut durer jusqu'à 2 minutes. |
| Forte formation de mousse. | Le dosage de la lessive est trop important. | ▶ Mesure immédiate : mélangez une cuillerée à soupe d'assouplissant avec 0,5 l d'eau, puis versez le tout dans le compartiment de gauche (pas avec les vêtements de loisirs, de sport ni avec les duvets). ▶ Réduisez la quantité de lessive lors du prochain cycle de lavage avec la même charge. |

Bruits

| Dérangement | Cause | Résolution de problème |
|--|---|--|
| Bruissement et sifflement. | L'eau est rincée sous pression dans le bac à produits. | ▶ Il ne s'agit pas d'un défaut - bruit de fonctionnement normal. |
| Bruits forts pendant l'essorage. | L'appareil n'est pas correctement aligné. | ▶ Alignement de l'appareil |
| | Les pieds de l'appareil ne sont pas fixés. | ▶ Fixez les pieds de l'appareil. Alignement de l'appareil |
| | Les cales de transport ne sont pas retirées. | ▶ Retrait des cales de transport |
| Bruits de cliquetis, cliquetis dans la pompe d'évacuation. | Un corps étranger s'est introduit dans la pompe d'évacuation. | ▶ → "Nettoyage de la pompe d'évacuation", Page 43 |

| Dérangement | Cause | Résolution de problème |
|-------------------------------|---|--|
| Bruit d'aspiration rythmique. | La pompe d'évacuation est active, le liquide de lavage est vidangé. | ▶ Il ne s'agit pas d'un défaut - bruit de fonctionnement normal. |

Problème de résultat

| Dérangement | Cause | Résolution de problème |
|--|--|---|
| Froissage. | La vitesse d'essorage est trop élevée. | ▶ Au prochain lavage, réglez une plus faible vitesse d'essorage. |
| | La quantité de charge est trop élevée. | ▶ Réduisez la charge lors du prochain cycle de lavage. |
| | Le mauvais programme a été sélectionné pour le type de textile. | ▶ Sélectionnez le programme adapté au type de textile. → "Programme", Page 25 |
| La lessive ou l'assouplissant goutte au niveau du joint extérieur et s'accumule sur le hublot ou dans le pli du joint. | Trop de lessive/d'assouplissant dans le bac à produits. | ▶ Lors du dosage de la lessive liquide et de l'assouplissant, respectez les repères dans le bac à produits et ne les surdosez pas. |
| Le résultat de l'essorage n'est pas satisfaisant. Le linge est trop mouillé/trop humide. | La vitesse d'essorage réglée est trop faible. | ▶ Au prochain lavage, réglez une vitesse d'essorage plus élevée. ▶ Démarrez le programme Essorage . |
| | Repassage facile est activé. | ▶ Sélectionnez le programme adapté au type de textile. → "Programme", Page 25 |
| | Le système de contrôle antibalourd a interrompu l'essorage car le linge était inégalement réparti dans le tambour. | ▶ Répartissez à nouveau le linge dans le tambour. Remarque : Placez si possible les petites et les grandes pièces de linge ensemble dans le tambour. Les pièces de linge de tailles différentes se répartiront mieux pendant l'essorage. ▶ Démarrez le programme Essorage . |
| Résidus de lessive sur le linge humide. | Les lessives peuvent contenir des substances insolubles dans l'eau qui se déposent sur le linge. | ▶ Démarrez le programme Rinçage . |
| Résidus de lessive sur le linge sec. | Les lessives peuvent contenir des substances insolubles dans l'eau qui se déposent sur le linge. | ▶ Brossez le linge après le lavage et le séchage. |

Fuite

| Dérangement | Cause | Résolution de problème |
|---|---|---|
| De l'eau fuit par le tuyau d'arrivée d'eau. | Le tuyau d'arrivée d'eau n'est pas correctement/fermement raccordé. | <ol style="list-style-type: none"> 1. Raccordez le tuyau d'arrivée d'eau correctement. Raccorder le flexible d'arrivée d'eau 2. Resserrez la vis. |
| L'eau s'écoule du tuyau d'évacuation d'eau. | Le tuyau d'évacuation d'eau est endommagé. | ▶ Remplacez le tuyau d'évacuation d'eau endommagé. |
| | Le tuyau d'évacuation d'eau n'est pas raccordé correctement. | ▶ Raccordez correctement le tuyau d'évacuation d'eau. Types de raccordement à l'évacuation de l'eau |

Odeurs

| Dérangement | Cause | Résolution de problème |
|--|---|---|
| Des odeurs se forment dans l'appareil. | L'humidité et les résidus de lessive peuvent favoriser la formation de bactéries. | <ul style="list-style-type: none"> ▶ → "<i>Nettoyage tambour</i>", Page 42 ▶ Si vous n'utilisez pas l'appareil, laissez le hublot et le bac à produits ouverts afin que l'eau résiduelle puisse s'évaporer. |

Déverrouillage de secours

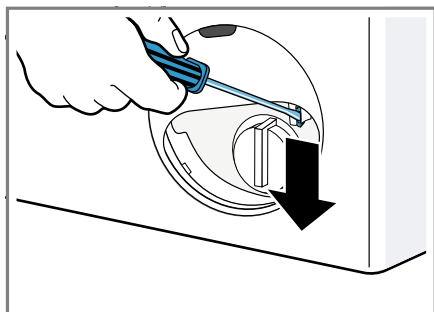
Vous pouvez déverrouiller le hublot manuellement pour retirer le linge, par exemple en cas de panne de courant.

Déverrouiller le hublot

Condition préalable : La pompe d'évacuation est vide. → Page 43

1. **ATTENTION !** Les fuites d'eau peuvent entraîner des dégâts matériels.
- ▶ N'ouvrez pas le hublot lorsque de l'eau demeure visible au niveau du hublot.

À l'aide d'un outil, tirez le dispositif de déverrouillage de secours vers le bas puis relâchez-le.



- ✓ La fermeture du hublot est déverrouillée.
2. Insérez la trappe d'entretien et verrouillez-la en place.
3. Fermez la trappe d'entretien.

Transport, stockage et élimination

Apprenez comment préparer votre appareil pour le transport et le stockage. Apprenez également comment éliminer les appareils usagés.

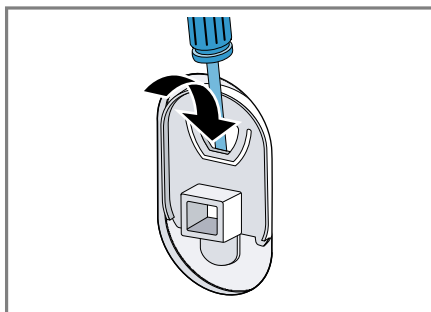
Démontage de l'appareil

1. Fermez le robinet d'eau.
2. → "Vidage du tuyau d'arrivée d'eau", Page 46.
3. Éteignez l'appareil.
4. Débranchez la fiche de l'appareil du secteur.
5. Vidangez le liquide de lavage resté dans l'appareil.
→ "Nettoyage de la pompe d'évacuation", Page 43
6. Démontez les tuyaux.

Insertion des cales de transport

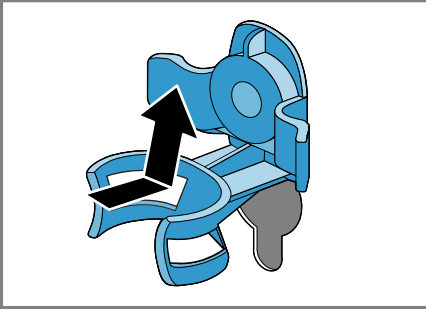
Fixez l'appareil pour le transport avec les cales de transport afin d'éviter tout dommage.

1. Retirez les 4 chapeaux de protection.
– Si nécessaire, utilisez un tournevis pour retirer les chapeaux de protection.

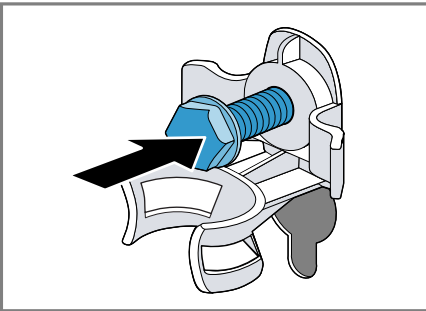


Conservez les chapeaux de protection dans un endroit sûr.

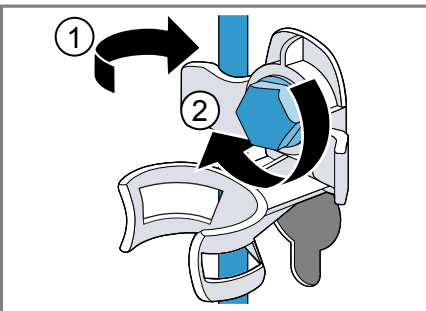
2. Mettez les 4 douilles en place.



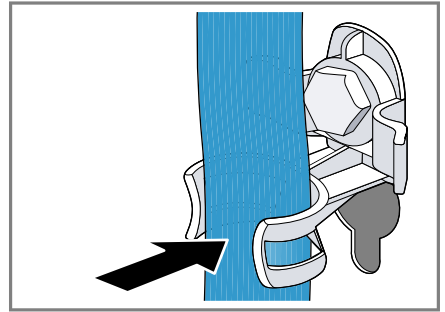
3. Insérez toutes les vis des 4 cales de transport et serrez-les légèrement.



4. Fixez le cordon d'alimentation secteur dans le support ① et serrez les 4 vis des verrous de transport à l'aide d'une clé à vis de calibre 13 ②.



5. Insérez le tuyau dans le support.



Remise en service de l'appareil

1. Retirez les cales de transport.
2. Versez environ 1 litre d'eau dans le compartiment II du bac à produits.
3. Démarrez le programme **Vidange**.
 - ✓ La lessive inutilisée ne peut pas s'écouler dans l'évacuation lors du prochain lavage.

Éliminer un appareil usagé

L'élimination dans le respect de l'environnement permet de récupérer de précieuses matières premières.

⚠ AVERTISSEMENT

Risque de préjudice pour la santé!

Des enfants risquent de s'enfermer dans l'appareil et de mettre leur vie en danger.

- ▶ Ne pas installer l'appareil derrière une porte susceptible de bloquer ou d'empêcher l'ouverture de la porte de l'appareil.
- ▶ En cas d'appareils usagés, débranchez la fiche secteur du câble d'alimentation secteur, puis coupez ce dernier et détruisez la serrure de la porte de l'appareil de sorte qu'il soit impossible de fermer le hublot.

1. Débrancher la fiche du cordon d'alimentation secteur.

2. Couper le cordon d'alimentation secteur.
3. Éliminer l'appareil dans le respect de l'environnement.



Cet appareil est marqué selon la directive européenne 2012/19/UE relative aux appareils électriques et électroniques usagés (waste electrical and electronic equipment - WEEE).

La directive définit le cadre pour une reprise et une récupération des appareils usagés applicables dans les pays de la CE.

Service après-vente

Si vous avez des questions, si vous n'avez pas réussi à remédier par vous-même à un dérangement qui affecte l'appareil ou si l'appareil doit être réparé, veuillez vous adresser à notre service après-vente.

Vous pouvez résoudre vous-même un grand nombre de problèmes en consultant l'information de dépannage figurant dans la présente notice d'utilisation et sur notre site Web. Si ce n'est pas le cas, veuillez vous adresser à notre service après-vente.

Nous nous efforcerons de toujours trouver une solution adaptée et essaierons d'éviter la visite inutile d'un technicien du service après-vente. Pendant la période de garantie et après expiration de la garantie du fabricant, nous nous assurons que votre appareil est réparé avec des pièces de rechange d'origine par des techniciens du service après-vente. Pour des raisons de sécurité, seul un personnel qualifié est en droit d'effectuer des réparations sur l'appareil. La garantie ne s'applique pas lorsque

des réparations ou manipulations sont entreprises par des personnes n'y étant pas autorisées par nous ou lorsque nos appareils sont équipés de pièces de rechange, complémentaires ou d'accessoires qui ne sont pas des pièces d'origine et qui sont à l'origine du problème.

Les pièces de rechange relatives au fonctionnement de l'appareil et conformes à l'ordonnance d'écoconception correspondante sont disponibles auprès de notre service après-vente pour une durée d'au moins 10 ans à partir de la mise sur le marché de votre appareil dans l'Espace économique européen.

Remarque : L'intervention du service après-vente est gratuite dans le cadre de la garantie du fabricant.

Pour des renseignements détaillés sur la durée et les conditions de la garantie dans votre pays, adressez-vous à notre service-client ou à votre revendeur et consultez notre site Web.

Lorsque vous contactez le service après-vente, vous avez besoin du numéro de produit (E-Nr.) et du numéro de fabrication (FD) de votre appareil. Vous trouverez les données de contact du service après-vente dans la liste ci-jointe ou sur notre site Web.

Numéro de produit (E-Nr) et numéro de fabrication (FD)

Le numéro de série (E-Nr.) et le numéro de fabrication (FD) sont indiqués sur la plaque signalétique de l'appareil.

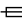
Selon le modèle, la plaque signalétique se trouve :

- sur le côté intérieur du hublot.
- sur le côté intérieur de la trappe d'entretien.
- au dos de l'appareil.

Pour retrouver rapidement les données de votre appareil ainsi que le numéro de téléphone du service après-vente, notez ces données.

Données techniques

Vous trouverez ici les chiffres et faits concernant votre appareil.

| | |
|--|---|
| Hauteur de l'appareil | 85,0 cm |
| Largeur de l'appareil | 60,0 cm |
| Profondeur de l'appareil | 55,0 cm |
| Poids | 65 - 70 kg ¹ |
| Charge de linge maximale | 7 kg |
| Tension secteur | 220 - 240 V, 50 Hz |
|  Protection minimale de l'installation | 10 A |
| Puissance nominale | 2300 W |
| Puissance absorbée | <ul style="list-style-type: none"> ■ Mode arrêt : 0,12 W ■ État non éteint : 0,50 W |
| Pression de l'eau | <ul style="list-style-type: none"> ■ Au moins : 100 kPa (1 bar) ■ Maximum : 1000 kPa (10 bar) |
| Longueur du tuyau d'arrivée d'eau | 150 cm |
| Longueur du tuyau d'évacuation d'eau | 150 cm |
| Longueur du cordon d'alimentation secteur | 160 cm |
| Hauteur maximale de pompage | 100 cm |
| Hauteur minimale de pompage | 60 cm |
| ¹ Selon l'équipement de l'appareil | |

Vous trouverez de plus amples informations sur votre modèle sur Internet à l'adresse <https://energylabel.bsh-group.com>¹. Cette adresse Internet renvoie à la base de données officielle de l'UE sur les produits EPREL, dont l'adresse Internet n'avait pas encore été publiée au moment de la mise sous presse. Veuillez suivre les instructions de la recherche de modèle. L'identifiant du modèle se base sur les caractères précédant la barre oblique dans le numéro de produit (E-Nr.) sur la plaque signalétique. Vous pouvez également trouver l'identifiant du modèle sur la première ligne du label énergétique de l'UE.

¹ Valable uniquement pour les pays de l'Espace économique européen

BSH Hausgeräte GmbH

Carl-Wery-Straße 34

81739 München

GERMANY

www.siemens-home.bsh-group.com

Fabriqué par BSH Hausgeräte GmbH titulaire des droits d'utilisation de la marque Siemens AG



9001534609

(000128)

fr