



Notice d'utilisation

Quality, Design and Innovation



home.liebherr.com/fridge-manuals



LIEBHERR

Symbole	Explication
	<p>Manuel d'utilisation complet disponible sur Internet</p> <p>Vous trouverez le manuel d'utilisation détaillé sur Internet en scannant le code QR figurant sur la première de couverture du manuel d'utilisation ou en saisissant le numéro de service sur home.liebherr.com/fridge-manuals.</p> <p>Vous trouverez le numéro de service sur la plaque signalétique :</p> <div style="text-align: center;">  </div> <p style="text-align: center;"><i>Fig. Représentation à titre d'exemple</i></p>
	<p>Vérifier l'état de l'appareil</p> <p>Vérifier l'absence d'avaries de transport sur toutes les pièces. En cas de réclamation, adressez-vous au revendeur ou au service client.</p>
	<p>Divergences</p> <p>Le manuel d'utilisation est valable pour plusieurs modèles. Des divergences sont donc possibles. Les paragraphes concernant uniquement un certain type d'appareils sont indiqués par un astérisque (*).</p>
	<p>Instructions et résultats</p> <p>Les instructions sont indiquées par ▶. Les résultats sont indiqués par ▷.</p>
	<p>Vidéos</p> <p>Les vidéos des appareils sont disponibles sur la chaîne YouTube de Liebherr-Hausgeräte.</p>

Cette notice d'utilisation concerne :

CN...	50.. / 52.. / 57.. / 76.. / 77..
KGN...	52Z03 / 57Z03
KGN...	52Vc03 / 52Vd03 / 57Vc03 / 57Vd03

Remarque

Si la désignation de votre appareil comporte un N, il s'agit d'un appareil NoFrost.

1 Vue d'ensemble de l'appareil

1.1 Articles fournis

Contrôlez toutes les pièces pour détecter les éventuels dommages dus au transport. Pour toute réclamation, contactez le revendeur ou le service client. (voir 10.4 Service client)

La livraison est composée des pièces suivantes :

- Appareil indépendant
- Équipement (en fonction du modèle)
- Matériel de montage (en fonction du modèle)
- « Quick Start Guide »
- « Installation Guide »
- Brochure SAV

1.2 Vue d'ensemble de l'appareil et de l'équipement

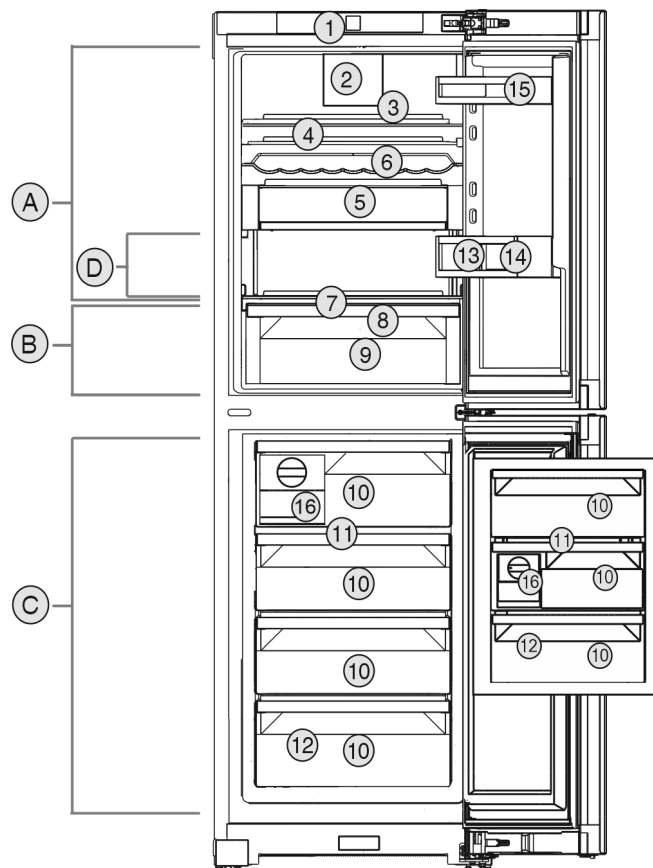


Fig. 1 Représentation à titre d'exemple

Plage de température

- | | |
|-------------------|-------------------------|
| (A) Réfrigérateur | (C) Congélateur |
| (B) EasyFresh | (D) Zone la plus froide |

Équipement

- | | |
|--|----------------------------|
| (1) Éléments de commande | (9) Compartiment EasyFresh |
| (2) Ventilateur avec filtre à charbon actif FreshAir | (10) Tiroir de congélation |
| (3) Tablette de rangement divisible* | (11) VarioSpace |
| (4) Tablette de rangement | (12) Plaque signalétique |
| (5) VarioSafe* | (13) Porte-bouteilles |
| (6) Clayette ondulée* | (14) Range-bouteilles |
| (7) Couvercle du compartiment EasyFresh | (15) Balconnet conserves |
| (8) Orifice d'évacuation | (16) EasyTwist-Ice* |

Remarque

▶ À la livraison, les tablettes, les tiroirs ou les paniers sont disposés de façon à garantir une efficacité énergétique optimale. Les changements de disposition des possibilités de rangement, par exemple des tablettes dans la partie réfrigérateur, n'ont aucune influence sur la consommation d'énergie.

1.3 SmartDevice

SmartDevice est la solution de mise en réseau pour votre combiné réfrigérateur-congélateur.

Si votre appareil est compatible avec SmartDevice ou préparé pour cela, vous pouvez rapidement et facilement intégrer votre appareil à votre réseau Wi-Fi. L'application SmartDevice vous permet de contrôler votre appareil à partir d'un terminal mobile. L'application SmartDevice

Vue d'ensemble de l'appareil

dispose de fonctions et possibilités de réglage supplémentaires.

Appareil préparé pour SmartDevice : Votre appareil est préparé pour une utilisation avec la SmartDeviceBox. Vous devez tout d'abord vous procurer la SmartDeviceBox puis l'installer. Pour pouvoir connecter votre appareil au Wi-Fi, vous devez télécharger l'application SmartDevice.



Informations supplémentaires sur SmartDevice :

smartdevice.liebherr.com

Se procurer la SmartDeviceBox dans la boutique Liebherr-Hausgeräte :

home.liebherr.com/shop/de/deu/smartdevicebox.html

Télécharger l'application SmartDevice :



Après l'installation et la configuration de l'application SmartDevice, vous pouvez intégrer votre appareil au réseau Wi-Fi à l'aide de l'application SmartDevice et de la fonction Wi-Fi de l'appareil (voir WiFi).

Remarque

La fonction SmartDevice n'est pas disponible dans les pays suivants : Russie, Biélorussie et Kazakhstan.

Vous ne pouvez pas utiliser le SmartDeviceBox.

1.4 Domaine d'application de l'appareil

Utilisation conforme

L'appareil est exclusivement destiné au rafraîchissement de denrées alimentaires dans un environnement domestique ou similaire. En font partie, par exemple, l'utilisation

- dans des cuisines domestiques, des chambres d'hôtes,
- par des clients dans des maisons de campagne, des hôtels, des motels et autres structures d'accueil,
- dans la restauration et les services similaires dans le commerce de gros.

L'appareil n'est pas conçu pour être encastré.

Toutes les autres utilisations sont interdites.

Utilisations incorrectes prévisibles

Les applications suivantes sont formellement interdites :

- Stockage et refroidissement de médicaments, de plasma sanguin, de prépara-

tions de laboratoire ou autres matières ou produits similaires régis par la directive en matière de dispositifs médicaux 2007/47/CE

- Utilisation dans des zones à risque d'explosion

Une utilisation incorrecte de l'appareil peut causer la détérioration ou la pourriture de la marchandise stockée à l'intérieur.

Classes climatiques

L'appareil est conçu pour fonctionner à des températures ambiantes limitées selon la classe climatique. La classe climatique correspondant à votre appareil est indiquée sur la plaque signalétique.

Remarque

- Respecter les températures ambiantes indiquées pour garantir un parfait fonctionnement.

Classe climatique	pour des températures ambiantes de
SN	10 °C à 32 °C
N	16 °C à 32 °C
ST	16 °C à 38 °C
T	16 °C à 43 °C
SN-ST	10 °C à 38 °C
SN-T	10 °C à 43 °C

1.5 Conformité

L'étanchéité du circuit réfrigérant est contrôlée. L'appareil est conforme aux dispositions de sécurité en vigueur ainsi qu'aux directives correspondantes.

Le texte intégral de la déclaration de conformité de l'UE est disponible sur le site Internet suivant : www.Liebherr.com

1.6 Substances préoccupantes selon le règlement REACH

En cliquant sur le lien ci-dessous, vous pouvez vérifier si votre appareil contient des substances préoccupantes telles que définies dans le règlement REACH : home.liebherr.com/de/deu/de/liebherr-erleben/nachhaltigkeit/umwelt/scip/scip.html

1.7 Base de données EPREL

À partir du 1er mars 2021, les informations relatives au label énergétique et aux exigences d'écoconception seront disponibles dans la base de données européenne sur l'étiquetage énergétique (EPREL). La base de données est accessible via le lien <https://eprel.ec.europa.eu/>. Vous serez invité à introduire le nom du modèle. Le nom du modèle figure sur la plaque signalétique.

2 Consignes de sécurité générales

Conserver soigneusement cette notice d'utilisation afin de pouvoir la consulter à tout moment.

Si vous cédez l'appareil à un tiers, veuillez également remettre cette notice d'utilisation au nouvel acquéreur.

Pour garantir une utilisation conforme et sûre de l'appareil, lisez attentivement cette notice d'utilisation avant toute utilisation. Respectez toujours les instructions ainsi que les consignes de sécurité et d'avertissement qui figurent dans la notice. Celles-ci jouent un rôle essentiel pour une installation et une exploitation sûres et sans heurts de l'appareil.

Dangers pour l'utilisateur :

- Cet appareil peut être utilisé par des enfants ainsi que par des personnes souffrant d'un handicap physique ou mental, d'une déficience sensorielle, ou ne disposant pas de l'expérience ou du savoir nécessaires au fonctionnement de cet appareil, si elles sont encadrées ou si elles ont été informées sur l'utilisation sécuritaire de l'appareil et comprennent les risques qui en résultent. Les enfants doivent être surveillés pour s'assurer qu'ils ne jouent pas avec l'appareil. Le nettoyage et l'entretien normal ne doivent pas être effectués par des enfants sans surveillance. Les enfants entre 3 et 8 ans sont autorisés à charger et à décharger l'appareil. Les enfants de moins de 3 ans doivent être tenus à l'écart de l'appareil s'ils ne sont pas sous surveillance constante.
- La prise de courant doit être facilement accessible afin que l'appareil puisse être déconnecté du secteur rapidement en cas d'urgence. Elle doit se trouver en dehors de la zone postérieure de l'appareil.
- Toujours débrancher l'appareil du réseau en tenant la fiche. Ne pas tirer sur le câble.
- En cas d'erreur, débrancher la prise ou couper le fusible.
- Ne pas endommager le câble de raccord au réseau. Ne pas utiliser l'appareil avec un câble de raccord au réseau défectueux.
- Les réparations et interventions sur l'appareil doivent être effectuées uniquement par le service après-vente ou des techniciens spécialisés ayant suivi une formation spéciale.
- Monter, raccorder et éliminer l'appareil uniquement selon les indications mentionnées dans les instructions.

Risque d'incendie :

- Le réfrigérant (données sur la plaque signalétique) est écologique mais inflammable. Le réfrigérant qui fuit peut s'enflammer.
 - N'endommagez pas les conduites du circuit frigorifique.
 - Éviter de manipuler des sources d'inflammation à l'intérieur de l'appareil.
 - N'utilisez pas d'instruments électriques à l'intérieur de l'appareil (ex. : nettoyeur vapeur, radiateur, appareils à glace, etc.).
 - En cas de fuite de réfrigérant : Éloigner toute flamme vive ou source d'ignition à proximité de la fuite. Aérer convenablement la pièce. En informer le S.A.V.
- Ne pas entreposer de matières explosives ou de bombes aérosols contenant des gaz propulseurs inflammables (butane, propane, pentane, etc.) dans l'appareil. Les bombes aérosols de ce type sont reconnaissables aux indications de contenu imprimées ou au symbole de la flamme. Une éventuelle fuite de gaz risque de mettre feu aux composants électriques.
- Tenir éloigné l'appareil des bougies allumées, des lampes et des autres objets avec une flamme, pour ne pas mettre le feu à l'appareil avec ces derniers.
- Entreposer les boissons alcoolisées ou tout autre récipient contenant de l'alcool uniquement fermés hermétiquement. L'alcool éventuellement échappé peut s'enflammer au contact de composants électriques.

Risque de chute et de basculement :

- Ne pas utiliser les socles, tiroirs, portes, etc. comme marchepied ou appui. Ceci s'applique avant tout aux enfants.

Danger d'intoxication alimentaire :

- Ne pas consommer d'aliments périmés.

Risque de gelures, d'engourdissement et de douleurs :

- Éviter tout contact permanent de la peau avec des surfaces froides ou des aliments réfrigérés/congelés ou prendre des mesures de protection, comme le port de gants.

Risque de blessures et de dommages matériels :

- De la vapeur brûlante peut provoquer des blessures. Pour le dégivrage, ne pas avoir recours à des appareils chauffants ou au

Fonctionnement de l'écran Touch

jet de vapeur chaud, des flammes nues ou des aérosols dégivrants.

- Ne pas enlever la glace avec des ustensiles tranchants.

Risque d'écrasement :

- Ne pas mettre les mains dans la charnière lors de l'ouverture et de la fermeture de la porte. Les doigts peuvent rester coincés.

Symboles sur l'appareil :



Le symbole peut se trouver sur le compresseur. Il se réfère à l'huile dans le compresseur et signale le danger suivant : Peut être mortel en cas d'ingestion ou de pénétration dans les voies respiratoires. Cet avertissement est important lors du recyclage. Il n'y a aucun danger pendant le fonctionnement normal.



Le symbole se trouve sur le compresseur et indique le danger lié à la présence de substances inflammables. Ne pas enlever l'autocollant.



Cet autocollant ou un autocollant similaire peut se trouver au dos de l'appareil. Il indique que des panneaux d'isolation sous vide (VIP) ou des panneaux de perlite se trouvent dans la porte et/ou dans le boîtier. Cet avertissement ne concerne que le recyclage. Ne pas enlever l'autocollant.

Respectez les consignes d'avertissement et les autres consignes spécifiques des autres chapitres :

	DANGER	indique une situation dangereuse imminente entraînant la mort ou des blessures corporelles graves si elle n'est pas évitée.
	AVERTISSEMENT	indique une situation dangereuse susceptible d'entraîner la mort ou des blessures corporelles graves si elle n'est pas évitée.
	ATTENTION	indique une situation dangereuse susceptible d'entraîner des blessures corporelles moyennes ou légères si elle n'est pas évitée.
	ATTENTION	indique une situation dangereuse susceptible d'entraîner des dommages matériels si elle n'est pas évitée.
	Remarque	indique des remarques et conseils utiles.

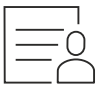
3 Fonctionnement de l'écran Touch

Vous utilisez l'écran Touch pour commander votre appareil. L'écran Touch (ci-après appelé « écran ») vous permet de sélectionner les fonctions de l'appareil en appuyant dessus. Si vous n'effectuez aucune action sur l'écran pendant 10 secondes, l'écran retourne au menu parent ou directement à l'affichage d'état.

3.1 Navigation et explication des symboles

Les illustrations utilisent différents symboles pour naviguer avec l'écran. Le tableau suivant décrit ces symboles.

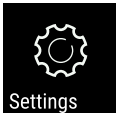
Symbole	Description
	Appuyer sur la flèche de navigation vers l'avant : Accéder à la fonction suivante dans le menu.
	Appuyer sur la flèche de navigation vers l'arrière : Revenir à la fonction précédente dans le menu.
	Appuyer plusieurs fois de suite sur la flèche de navigation : Naviguer jusqu'à la fonction souhaitée dans le menu.
	Appuyer sur le symbole de confirmation : Activer/désactiver la fonction. Ouvrir le sous-menu.
	Appuyer sur le symbole de confirmation en même temps que sur le symbole de retour : Reculer d'un niveau dans le menu.
	Flèche avec horloge : Il faut plus de 10 secondes pour que l'affichage suivant apparaisse à l'écran.
	Flèche avec indication de temps : Il faut le temps indiqué pour que l'affichage suivant apparaisse à l'écran.
	Ouvrir le symbole « Menu configuration » : Naviguer jusqu'au menu configuration et ouvrir le menu. Si nécessaire : naviguer jusqu'à la fonction souhaitée dans le menu configuration. (voir 3.2.1 Ouvrir le menu configuration)

Symbole	Description
	<p>Ouvrir le symbole « Menu avancé » :</p> <p>Naviguer dans le menu avancé et ouvrir le menu avancé.</p> <p>Si nécessaire : naviguer jusqu'à la fonction souhaitée dans le menu avancé. (voir 3.2.2 Ouvrir le menu avancé)</p>
Aucune action dans les 10 secondes	Si vous n'effectuez aucune action sur l'écran pendant 10 secondes, l'écran retourne au menu parent ou directement à l'affichage d'état.
Ouvrir et fermer la porte	Si vous ouvrez la porte et la refermez immédiatement, l'affichage revient directement à l'affichage d'état.

Remarque : les illustrations de l'écran sont présentées en anglais.

3.2 Menus

Les fonctions de l'appareil sont réparties dans différents menus.

Menu	Description
Menu principal	<p>Lorsque vous allumez l'appareil, vous accédez automatiquement au menu principal.</p> <p>À partir de là, vous pouvez naviguer vers les fonctions les plus importantes de l'appareil, le menu configuration et le menu avancé.</p>
 Settings Menu configuration	<p>Le menu configuration contient des fonctions supplémentaires pour configurer votre appareil. (voir 3.2.1 Ouvrir le menu configuration)</p>
Menu avancé	<p>Le menu avancé contient des fonctions spéciales pour configurer votre appareil. L'accès au menu avancé est protégé par le code numérique 151. (voir 3.2.2 Ouvrir le menu avancé)</p>

3.2.1 Ouvrir le menu configuration

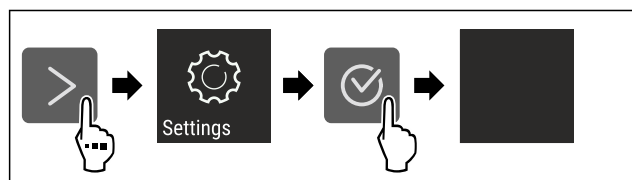


Fig. 2 Représentation à titre d'exemple

- ▶ Suivre les étapes tel qu'indiqué sur la figure.
- ▷ Le menu configuration est ouvert.
- ▶ Si nécessaire : naviguer jusqu'à la fonction souhaitée.

3.2.2 Ouvrir le menu avancé



Fig. 3

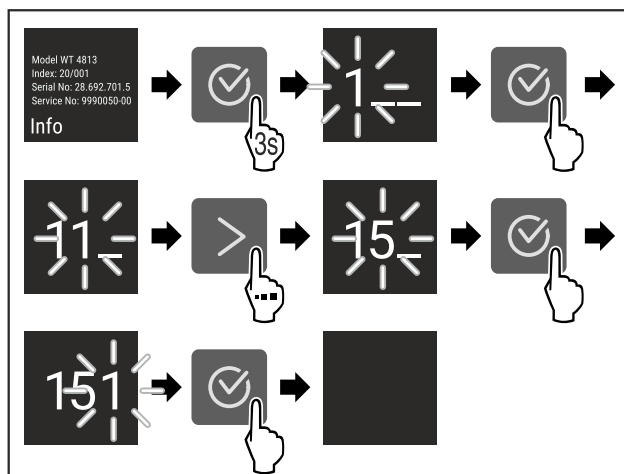


Fig. 4 Représentation à titre d'exemple, accès avec le code numérique **151**

- ▶ Suivre les étapes tel qu'indiqué sur la figure.
- ▷ Le menu étendu est ouvert.
- ▶ Si nécessaire : naviguer jusqu'à la fonction souhaitée.

3.3 Mode veille

Si vous ne touchez pas l'écran pendant 1 minute, l'écran passe en mode veille. En mode veille, la luminosité de l'écran est réduite.

3.3.1 Quitter le mode veille

- ▶ Appuyer sur n'importe quelle touche de navigation.
- ▷ Le mode veille est terminé.

4 Mise en service

4.1 Mettre l'appareil en marche (première mise en service)

S'assurer que les conditions suivantes sont bien respectées :

- L'appareil est installé et raccordé conformément aux instructions de montage.
- Toutes les bandes autocollantes, films autocollants et de protection, ainsi que les sécurités de transport ont été retirés de l'intérieur et l'extérieur de l'appareil.
- Toutes les publicités ont été retirées des tiroirs.
- Le fonctionnement de l'écran Touch est connu. (voir 3 Fonctionnement de l'écran Touch)

- ▶ Mettre l'appareil en marche via l'écran Touch :

Stockage

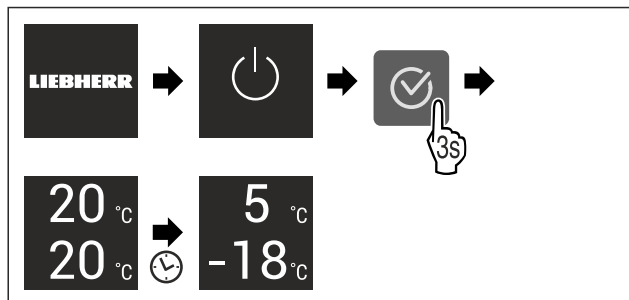


Fig. 5 Représentation à titre d'exemple

- ▷ L'affichage d'état apparaît.
- ▷ L'appareil refroidit à la température cible définie en usine.
- ▷ L'appareil démarre en mode démonstration (l'affichage d'état DEMO apparaît) : Si l'appareil démarre en mode démonstration, vous pouvez désactiver le mode démonstration dans les 5 minutes qui suivent. (voir Mode démo)

Pour plus d'informations :

- Mettre en service l'EasyTwist-Ice. (voir 4.2 Mettre le EasyTwist-Ice en service*) *
- Mettre en service le SmartDevice. (voir 1.3 SmartDevice) et (voir WiFi)

Remarque

Le fabricant recommande :

- ▶ Ranger les aliments : Attendre env. 6 heures que la température réglée soit atteinte.
- ▶ Ne stocker des **aliments congelés** qu'à une température de -18 °C ou inférieure.
- ▶ Respecter les conseils de stockage. (voir 5.1 Conseils de stockage)

Remarque

Vous pouvez vous procurer les accessoires dans la boutique Liebherr-Hausgeräte à l'adresse home.liebherr.com/shop/de/deu/zubehor.html.

4.2 Mettre le EasyTwist-Ice en service*

Si votre appareil est équipé d'un EasyTwist-Ice, vous devez nettoyer l'EasyTwist-Ice **avant la première utilisation**.

S'assurer que les conditions suivantes sont bien respectées :

- L'appareil est entièrement raccordé.
- ▶ Nettoyage de l'EasyTwist-Ice. (voir 9.4.6 Nettoyer l'EasyTwist-Ice)
- ▶ Remplissage du réservoir d'eau.

5 Stockage

5.1 Conseils de stockage



AVERTISSEMENT

Risque d'incendie

- ▶ Ne pas utiliser d'appareils électriques à l'intérieur du compartiment de conservation des aliments de cet appareil, sauf s'ils sont du type recommandé par le fabricant.

Remarque

La consommation d'énergie augmente et la puissance frigorifique diminue, si la ventilation est insuffisante.

- ▶ Les fentes d'aération doivent toujours être dégagées.

Respectez les spécifications de stockage suivantes :

- Ne pas obstruer les fentes d'aération à l'intérieur de la paroi arrière.
- Dans la partie congélateur : bien emballer les aliments.
- Emballer ou couvrir les aliments qui prennent ou donnent facilement une odeur ou un goût dans des récipients fermés.
- Emballer la viande ou le poisson cru dans des récipients propres et fermés. Cela empêche la viande ou le poisson de toucher ou de couler sur d'autres aliments.
- Conserver les liquides dans des récipients fermés.
- Maintenir une distance entre les aliments réfrigérés pour que l'air puisse circuler correctement.
- Conserver les aliments comme indiqué sur l'emballage.
- Respecter toujours la date de péremption indiquée sur l'emballage.

Remarque

Le non-respect de ces consignes peut entraîner une dégradation des aliments.

5.2 Partie réfrigérateur

La circulation de l'air dans l'appareil crée différentes zones de température. Vous trouverez les différentes zones de température dans la vue d'ensemble de l'appareil et des accessoires. (voir 1.2 Vue d'ensemble de l'appareil et de l'équipement)

5.2.1 Rangement des aliments

- ▶ Zone supérieure et porte : conserver le beurre, le fromage, les conserves et les tubes.
- ▶ Zone de température la plus froide : conserver les aliments périssables tels que les plats préparés, la viande et les saucisses.
- ▶ Tablette inférieure : conserver la viande ou le poisson cru.

5.3 EasyFresh

EasyFresh convient pour les aliments non emballés, comme les fruits et légumes.

L'humidité dans le compartiment dépend de la teneur en humidité des produits réfrigérés et de la fréquence d'ouverture. Vous pouvez réguler le taux d'humidité. (voir 8.7 Régulation de l'humidité)

5.3.1 Rangement des aliments

- ▶ Conserver les fruits et légumes non emballés. Si l'humidité est trop élevée :
- ▶ Réguler le taux d'humidité dans l'air. (voir 8.7 Régulation de l'humidité)

5.4 Partie congélateur

Ici, un climat de stockage sec et glacial se développe à -18 °C. Le climat de stockage glacial est adapté au stockage des aliments surgelés et des produits congelés pendant plusieurs mois, à la fabrication de glaçons ou à la congélation des aliments frais.

5.4.1 Congeler des aliments

Quantité de congélation

La quantité maximale d'aliments que vous pouvez congeler en 24 heures est indiquée sur la plaque signalétique (voir 10.5 Plaque signalétique) par la mention « capacité de congélation ... kg/24h ».

Pour que les aliments congèlent rapidement jusqu'au cœur, respecter les quantités suivantes par emballage :

- Fruits et légumes jusqu'à 1 kg
- Viande jusqu'à 2,5 kg

Congeler des aliments avec SuperFrost

Selon la quantité congelée, vous pouvez activer la fonction SuperFrost avant congélation pour atteindre des températures de congélation inférieures. (voir SuperFrost)

- Activer SuperFrost si la quantité congelée est supérieure à environ 2 kg.

Le moment où vous activez SuperFrost dépend de la quantité congelée :

Quantité de congélation	Moment de l'activation de SuperFrost
petite quantité congelée	Activer SuperFrost environ 6 heures avant la congélation. Dès que l'appareil désactive automatiquement SuperFrost, ranger les aliments.
quantité congelée maximale	Activer SuperFrost environ 24 heures avant la congélation. Dès que l'appareil désactive automatiquement SuperFrost, ranger les aliments.

Rangement des aliments



ATTENTION

Risque de blessure en cas de bris de verre !

Les bouteilles et canettes de boissons peuvent éclater pendant la congélation. Cela s'applique en particulier aux boissons gazeuses.

- Ne congelez que les bouteilles et les canettes de boissons si vous avez activé la fonction BottleTimer dans l'application SmartDevice.

Quantité de congélation	Rangement des aliments
petite quantité congelée	Ranger les aliments emballés dans le tiroir supérieur. Dans la mesure du possible, ranger les aliments à l'arrière du tiroir, au niveau de la paroi arrière.
quantité congelée maximale	Répartir les aliments emballés sur tous les tiroirs, mais ne pas ranger d'aliments dans le tiroir inférieur. Dans la mesure du possible, ranger les aliments à l'arrière du tiroir, au niveau de la paroi arrière.

5.4.2 Décongeler des aliments



AVERTISSEMENT

Risque d'intoxication alimentaire !

- Ne pas recongeler des aliments décongelés.
- Utiliser les aliments décongelés le plus rapidement possible.

Vous pouvez décongeler les aliments de plusieurs façons :

- dans la partie réfrigérateur
- au micro-ondes
- dans le four/four à chaleur tournante
- à température ambiante

- Prendre uniquement la quantité de nourriture nécessaire.

5.5 Stockage d'aliments dans le réfrigérateur et règles d'hygiène alimentaire

La consommation croissante de plats cuisinés et d'autres aliments périssables et sensibles sans respecter la chaîne du froid exige une maîtrise plus précise de la température lors du transport et du stockage de ces produits. Dans les foyers, l'utilisation correcte du réfrigérateur et le respect précis de règles d'hygiène stricte contribuent significativement et efficacement à l'amélioration de la conservation des aliments.

5.5.1 Maintien de la température

- Stocker les aliments les plus sensibles dans la zone la plus froide de l'appareil comme illustré sur la figure.
- Attendre que les aliments (par exemple la soupe) aient complètement refroidi avant de les ranger dans l'appareil.
- Limiter la fréquence d'ouverture de la porte.
- Respecter les règles d'hygiène alimentaire.

5.5.2 Règles d'hygiène alimentaire

- Avant de les mettre au réfrigérateur, débarrasser les aliments de leur emballage extérieur (par exemple : emballages des packs de yaourts).
- En principe, emballer séparément les aliments pour éviter toute contamination entre les aliments.
- Ranger les aliments de manière à ce que l'air puisse circuler librement autour.
- Consulter la notice, surtout pour les questions d'entretien.
- Nettoyer régulièrement l'intérieur de l'appareil à l'aide d'un détergent (pour les pièces métalliques avec un produit non oxydant).

5.6 Durées de stockage

Les durées de stockage indiquées sont des valeurs indicatives.

Pour les aliments portant une date limite de conservation, c'est toujours la date indiquée sur l'emballage qui fait foi.

5.6.1 Compartiment réfrigérateur

C'est la date limite de conservation indiquée sur l'emballage qui fait foi.

5.6.2 Partie congélateur

Valeurs indicatives pour la durée de stockage de différents aliments		
Crème glacée	à -18 °C	2 à 6 mois
Charcuterie, jambon	à -18 °C	2 à 3 mois
Pains, viennoiseries	à -18 °C	2 à 6 mois
Gibier, porc	à -18 °C	6 à 9 mois
Poisson gras	à -18 °C	2 à 6 mois
Poisson maigre	à -18 °C	6 à 8 mois
Fromage	à -18 °C	2 à 6 mois
Volaille, viande bovine	à -18 °C	6 à 12 mois
Légumes, fruits	à -18 °C	6 à 12 mois

6 Économiser de l'énergie

- Toujours garantir une bonne aération et ventilation. Ne pas couvrir les ouvertures ou les grilles d'aération.
- Toujours laisser dégagées les fentes d'aération du ventilateur.
- Ne pas exposer l'appareil aux rayons directs du soleil, à côté d'une cuisinière, d'un appareil de chauffage ou similaire.
- La consommation d'énergie dépend des conditions d'installation, par exemple, de la température ambiante (voir 1.4 Domaine d'application de l'appareil) . Si la température ambiante est plus élevée, la consommation d'énergie peut augmenter.
- Ouvrir l'appareil le plus brièvement possible.
- Plus le réglage de la température est bas, plus la consommation d'énergie augmente.
- Ranger les aliments par tri : home.liebherr.com/food.
- Emballer et couvrir tous les aliments pour les conserver. Cela évitera la formation de givre.
- Sortir les aliments pendant le temps strictement nécessaire pour qu'ils ne se réchauffent pas.
- Laisser refroidir les plats chauds à température ambiante avant de les ranger.
- Décongeler les produits congelés dans le réfrigérateur.
- En cas de longues périodes de vacances, utiliser le HolidayMode (voir HolidayMode) .

7 Utilisation

7.1 Éléments de commande et d'affichage

7.1.1 Écran Status

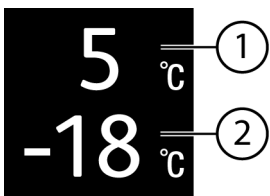


Fig. 6

- (1) Affichage de la température du compartiment réfrigérateur (2) Affichage de la température du compartiment congélateur

L'écran Status affiche la température réglée et constitue l'écran initial. À partir de là, la navigation se poursuit vers les fonctions et réglages.

7.1.2 Symboles d'affichage

Les symboles de l'affichage renseignent sur l'état de l'appareil.

Symbole	État de appareil
	Standby L'appareil ou la zone de température s'éteint.
	Chiffre vibrant L'appareil fonctionne. La température clignote jusqu'à ce que la valeur réglée soit atteinte.
	Symbole vibrant L'appareil fonctionne. Le réglage est effectué.

Symbole	État de appareil
	La barre est générée La fonction est activée.

7.2 Fonctionnement de l'appareil

7.2.1 Remarques sur les fonctions de l'appareil

Les fonctions de l'appareil sont réglées en usine pour garantir que votre appareil est entièrement fonctionnel.

Avant de modifier, d'activer ou de désactiver des fonctions de l'appareil, assurez-vous que les conditions suivantes sont bien respectées :

- Vous avez lu et compris les descriptions du fonctionnement de l'écran.
- Vous vous êtes familiarisé avec les éléments de commande et d'affichage de votre appareil.



Arrêter l'appareil

Ce réglage permet d'éteindre totalement l'appareil.

Arrêter totalement l'appareil



Fig. 7

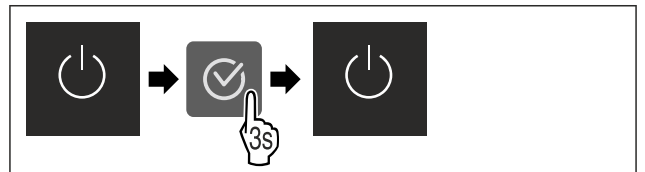


Fig. 8

▷ Désactivé : L'écran devient noir.

7.2.3 Activation et désactivation des zones de température

Vous pouvez désactiver séparément les différentes zones de température de l'appareil.

Application :

- Nettoyage
- Dégivrage

Désactiver la partie réfrigérateur

S'assurer que les conditions suivantes sont bien respectées :

- La partie réfrigérateur est vide.

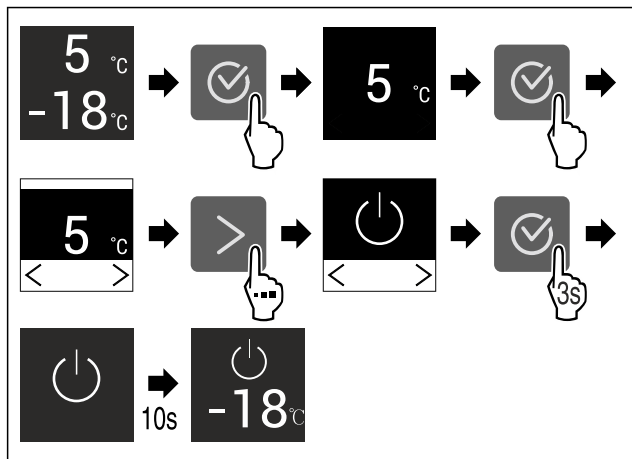


Fig. 9 Représentation à titre d'exemple

- ▶ Suivre les étapes tel qu'indiqué sur la figure.
- ▷ La partie réfrigérateur est désactivée.

Activer la partie réfrigérateur

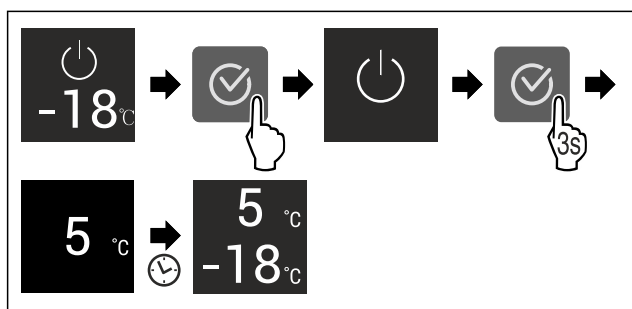


Fig. 10 Représentation à titre d'exemple

- ▶ Suivre les étapes tel qu'indiqué sur la figure.
- ▷ La partie réfrigérateur est activée.
- ▷ L'appareil refroidit à la dernière température réglée.

WiFi

Utilisez cette fonction pour connecter votre appareil au Wi-Fi. Vous pouvez ensuite l'utiliser à partir de l'application SmartDevice sur un appareil mobile. Vous pouvez également utiliser cette fonction pour déconnecter ou réinitialiser la connexion Wi-Fi.

Pour connecter votre appareil au Wi-Fi, vous avez besoin de la SmartDeviceBox.

Plus d'informations sur le SmartDevice : (voir 1.3 SmartDevice)

Remarque

La fonction SmartDevice n'est pas disponible dans les pays suivants : Russie, Biélorussie et Kazakhstan.

Vous ne pouvez pas utiliser le SmartDeviceBox.

Se connecter au Wi-Fi pour la première fois

S'assurer que les conditions suivantes sont bien respectées :

- La SmartDeviceBox a été acquise et est installée. (voir 1.3 SmartDevice)
- L'application SmartDevice est installée (voir apps.home.liebherr.com).
- L'enregistrement dans l'application SmartDevice est terminé.



Fig. 11

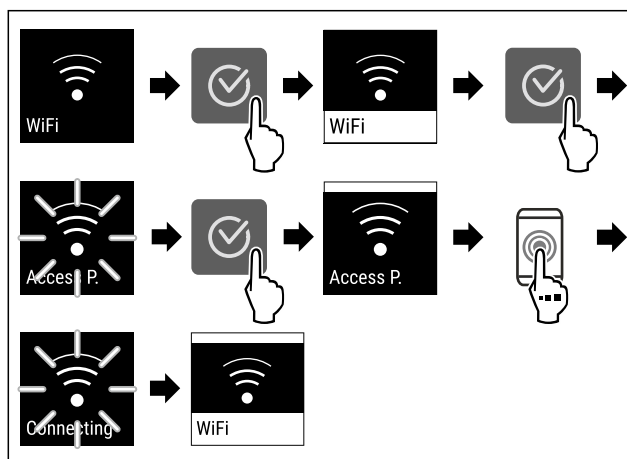


Fig. 12

- ▶ Suivre les étapes tel qu'indiqué sur la figure.
- ▷ La connexion est établie.

Interruption de la connexion Wi-Fi



Fig. 13

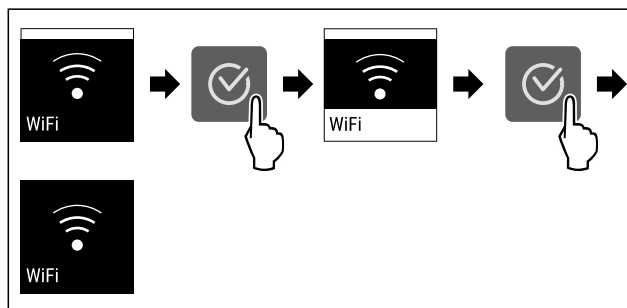


Fig. 14

- ▶ Suivre les étapes tel qu'indiqué sur la figure.
- ▷ La connexion est rompue.

Réinitialisation de la connexion Wi-Fi



Fig. 15

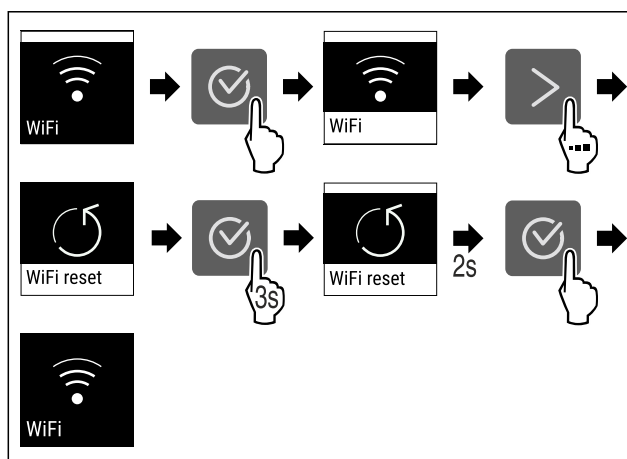


Fig. 16

- ▶ Suivre les étapes tel qu'indiqué sur la figure.

Utilisation

▷ La connexion Wi-Fi et les autres paramètres Wi-Fi sont réinitialisés sur les paramètres d'usine.

Afficher des informations sur la connexion Wi-Fi

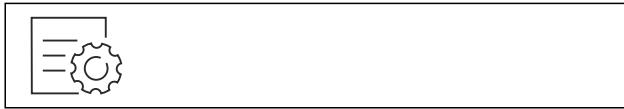


Fig. 17

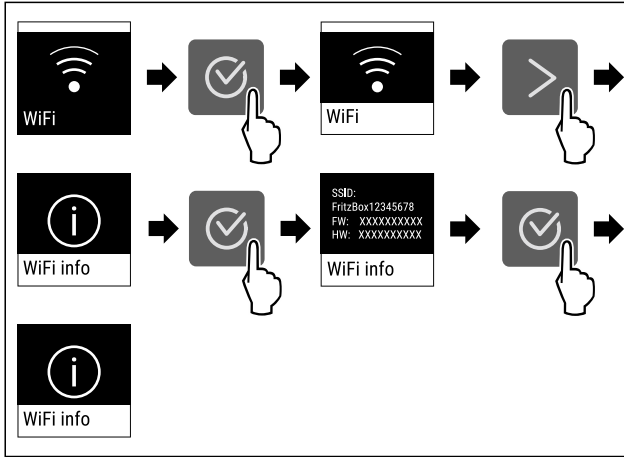


Fig. 18

► Suivre les étapes tel qu'indiqué sur la figure.

5 Température

Utilisez cette fonction pour régler la température.

La température dépend des facteurs suivants :

- fréquence d'ouverture de la porte
- durée d'ouverture de la porte
- température de la pièce dans laquelle se trouve l'appareil
- type, température et quantité d'aliments

Zone de température	Réglage recommandé
5 °C Partie réfrigé- teur	5 °C
-18 °C Partie congéla- teur	-18 °C

Régler la température du compartiment réfrigérateur

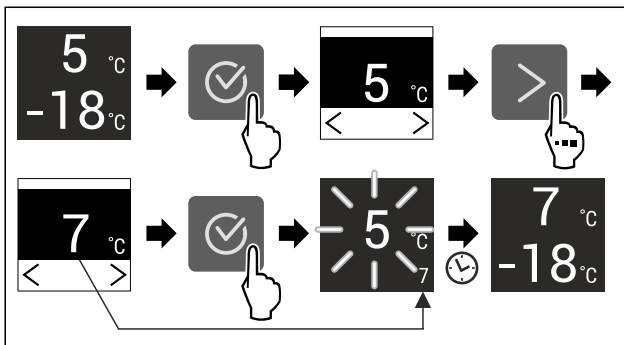


Fig. 19

► Suivre les étapes tel qu'indiqué sur la figure.
▷ La température est réglée.

Régler la température de la partie congélateur

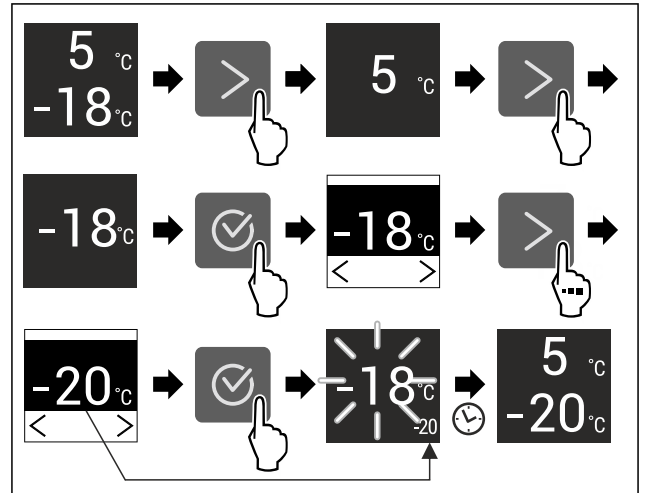


Fig. 20

► Suivre les étapes tel qu'indiqué sur la figure.
▷ La température est réglée.

°C/°F Unité de température

Utilisez cette fonction pour régler l'unité de température. Vous pouvez régler l'unité de température sur le degré Celsius ou le degré Fahrenheit.

Régler l'unité de température



Fig. 21

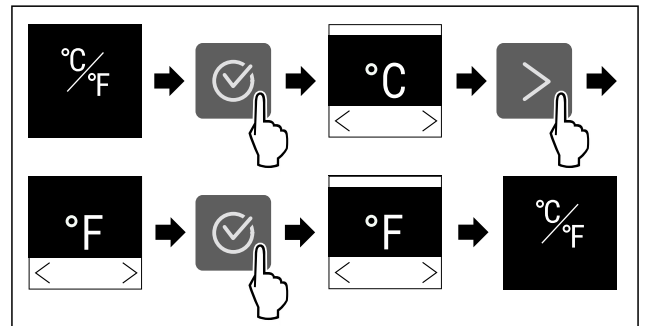


Fig. 22 Représentation à titre d'exemple : Passer du degré Celsius au degré Fahrenheit.

► Suivre les étapes comme l'indique la figure.
▷ L'unité de température est à présent réglée.

D1 D-Value*

Cette fonction permet de régler la D-Value.

La D-Value indique si vous faites fonctionner votre réfrigérateur avec ou sans paroi arrière sèche. À la livraison, la paroi arrière est montée dans l'appareil. Par défaut, la D-Value est réglée sur D1.

Vous pouvez retirer la paroi arrière à des fins de nettoyage. (voir 9.4.4 Nettoyage de la paroi arrière sèche*) Pour faire fonctionner l'appareil sans paroi arrière, vous devez régler la D-Value sur D2.

Remarque

La consommation d'énergie déclarée a été calculée sans paroi arrière sèche. L'appareil est pleinement opérationnel avec la paroi arrière sèche mais présente une consommation énergétique légèrement supérieure.

Liebherr recommande :

- Faire fonctionner l'appareil avec la paroi arrière sèche afin d'éviter la condensation visible et le gel des marchandises.

Régler la D-Value



Fig. 23

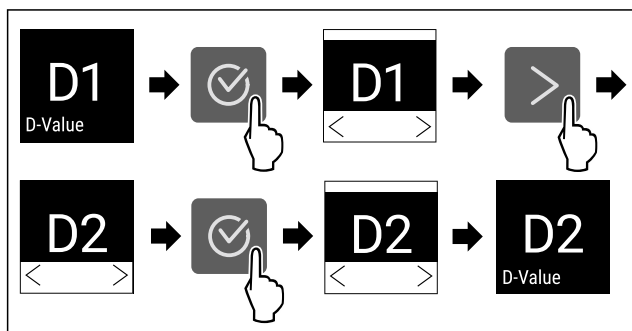


Fig. 24 Représentation à titre d'exemple : Passer de D1 à D2.

- Suivre les étapes comme l'indique la figure.
- ▷ La D-Value est à présent réglée.

SuperCool

Cette fonction permet de passer à la puissance de refroidissement maximale. Il est ainsi possible d'atteindre les températures de refroidissement les plus basses.

La fonction concerne le compartiment réfrigérateur Fig. 1 (A).

Utilisation :

- Refroidir rapidement de grandes quantités d'aliments.

Activer / désactiver la fonction

- Charger des aliments dans le compartiment réfrigérateur : Activer la fonction au moment de charger les aliments.
- Activer / désactiver .

La fonction se désactive automatiquement. L'appareil continue à fonctionner en mode normal. La température se fixe à la valeur préréglée.

PowerCool

Cette fonction permet d'activer ou de désactiver PowerCool. PowerCool assure une stratification optimale des températures pour refroidir vos aliments.

La fonction concerne le réfrigérateur.

Application :

- dans le cas d'une température ambiante élevée (à partir d'env. 35 °C)
- en cas d'humidité importante, par ex. en été
- en cas d'entreposage de marchandises humides pour éviter la formation de condensation à l'intérieur

Remarque

Le ventilateur peut également fonctionner lorsque la fonction est désactivée. Il assure ainsi une répartition optimale de la température dans l'appareil.

Activer la fonction PowerCool

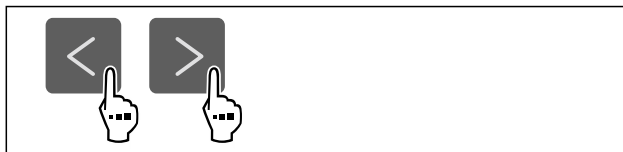


Fig. 25

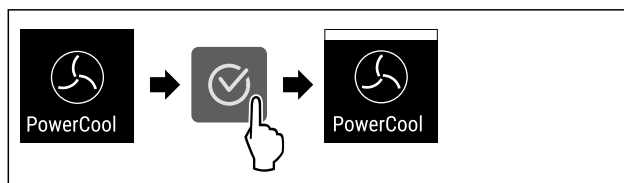


Fig. 26

- Suivre les étapes comme l'indique la figure.
- ▷ La fonction PowerCool est activée.
- ▷ La consommation énergétique de l'appareil est légèrement plus élevée.

Désactiver la fonction PowerCool

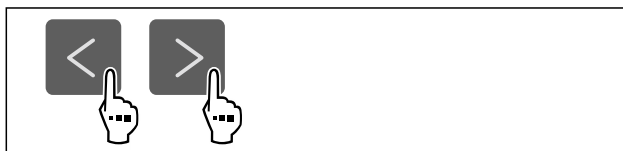


Fig. 27

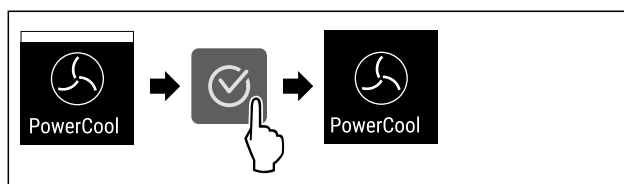


Fig. 28

- Suivre les étapes comme l'indique la figure.
- ▷ PowerCool est désactivé.

SuperFrost

Cette fonction permet de passer à la puissance de congélation maximale. Il est ainsi possible d'atteindre les températures de congélation les plus basses.

La fonction concerne la partie congélateur Fig. 1 (C).

Utilisation :

- Congeler plus de 2 kg d'aliments frais par jour.
- Congeler rapidement à cœur des aliments frais.
- Augmenter les réserves de froid dans des aliments congelés stockés, avant de dégivrer l'appareil.

Activer / désactiver la fonction

- En cas de congélation d'une petite quantité :
 - Activer 6 heures avant utilisation
- En cas de congélation de la quantité maximale :
 - Activer 24 heures avant utilisation
 - Activer / désactiver .

La fonction se désactive automatiquement. L'appareil continue à fonctionner en mode normal. La température se fixe à la valeur préréglée.

Utilisation



PartyMode

Cette fonction permet d'activer ou de désactiver le PartyMode. Le PartyMode active différentes fonctions utiles pour une fête.

PartyMode active les fonctions suivantes :

- SuperCool (voir SuperCool)
- SuperFrost (voir SuperFrost)

Vous pouvez régler les fonctions mentionnées individuellement et de manière flexible. Si vous désactivez la fonction PartyMode, toutes les modifications sont rejetées.

Activer la fonction PartyMode

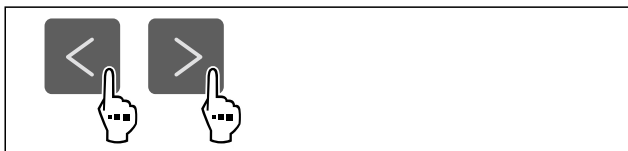


Fig. 29

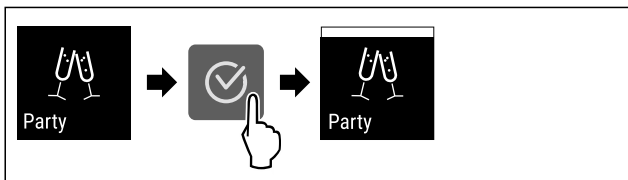


Fig. 30

- ▶ Suivre les étapes comme l'indique la figure.
- ▷ Le PartyMode et les fonctions correspondantes sont activés.
- ▷ La température actuelle clignote jusqu'à ce que la température cible soit atteinte.

Désactiver la fonction PartyMode

Après 24 heures, PartyMode est automatiquement désactivé. Vous pouvez cependant désactiver PartyMode manuellement à tout moment :

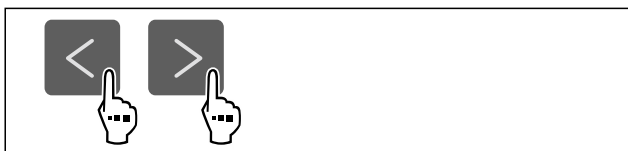


Fig. 31

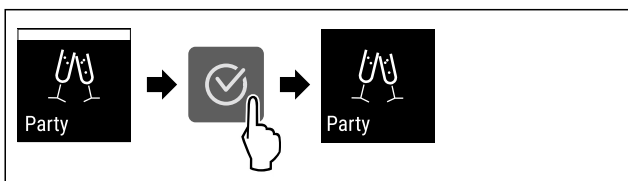


Fig. 32

- ▶ Suivre les étapes comme l'indique la figure.
- ▷ PartyMode est désactivé.
- ▷ L'appareil refroidit à la température réglée au préalable : La température actuelle clignote jusqu'à ce que la température cible soit atteinte.



HolidayMode

Cette fonction permet de minimiser la consommation d'énergie en cas d'absence prolongée. La température du compartiment réfrigérateur est réglée sur 15 °C et est affichée sur l'écran d'état une fois atteinte.

La température de congélation réglée reste inchangée.

La fonction concerne le compartiment réfrigérateur Fig. 1 (A).

Utilisation :

- Économie d'énergie pendant une absence prolongée.
- Élimination des mauvaises odeurs et de la formation de moisissure pendant une absence prolongée.

Activer / désactiver la fonction

- ▶ Vider totalement le compartiment réfrigérateur.
- ▶ Activer/désactiver.
- ▷ Activé : La température de refroidissement est augmentée.
- ▷ Désactivé : la température réglée précédemment est rétablie.



SabbathMode

Cette fonction permet d'activer ou de désactiver le SabbathMode. Si vous activez cette fonction, certaines fonctions électroniques sont désactivées. Votre appareil répond ainsi aux exigences religieuses des jours fériés juifs, comme le sabbat, et est conforme à la certification STAR-K Kosher.

État de l'appareil quand SabbathMode est activé
L'affichage d'état indique en permanence SabbathMode.
Toutes les fonctions à l'écran sont bloquées à l'exception de la fonction Désactiver SabbathMode .
Les fonctions actives le restent.
L'écran reste clair lorsque vous fermez la porte.
L'éclairage intérieur est désactivé.
Les rappels ne sont pas appliqués. L'intervalle réglé est respecté.
Les rappels et avertissements ne sont pas affichés.
Aucune alarme de porte.
Aucune alarme de température.
Le cycle de dégivrage ne fonctionne que pendant le délai prédéfini sans prise en compte de l'utilisation de l'appareil.
Après une panne de courant, l'appareil revient de lui-même en SabbathMode.

État de l'appareil

Remarque

Cet appareil a reçu la certification de l'institut « Institute for Science and Halacha ». (www.machonhalacha.co.il)

Vous pouvez consulter la liste des appareils certifiés STAR-K à l'adresse www.star-k.org/appliances.

Activer SabbathMode



AVERTISSEMENT

Risque d'intoxication par des aliments avariés !
Si vous avez activé le SabbathMode et qu'une coupure de courant se produit, aucun message concernant la coupure de courant n'apparaît dans l'affichage d'état. Lorsque la coupure de courant est terminée, l'appareil continue de fonctionner en SabbathMode. La coupure de courant peut entraîner la détérioration des aliments et leur consommation peut provoquer une intoxication alimentaire.

Après une panne de courant :

- ▶ Ne pas consommer les aliments qui étaient congelés et qui ont été décongelés.

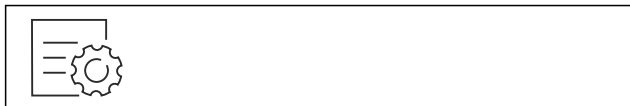


Fig. 33

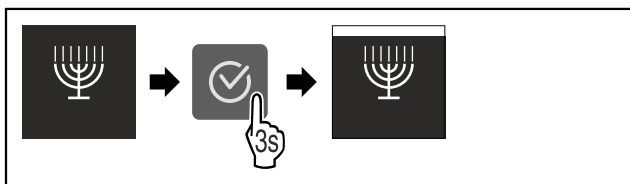


Fig. 34

- ▶ Suivre les étapes comme l'indique la figure.
- ▷ La fonction SabbathMode est activée.
- ▷ L'affichage d'état indique en permanence SabbathMode.

Désactiver la fonction SabbathMode

Après 80 heures, SabbathMode est automatiquement désactivé. Vous pouvez cependant désactiver SabbathMode manuellement à tout moment :

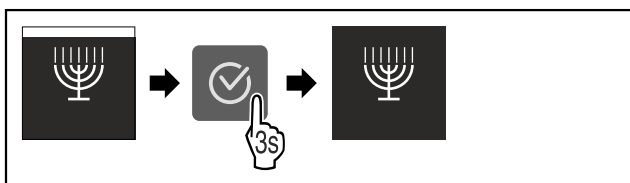


Fig. 35

- ▶ Suivre les étapes comme l'indique la figure.
- ▷ SabbathMode est désactivé.

E-Saver

Cette fonction active ou désactive le mode d'économie d'énergie. Lorsque vous activez cette fonction, la consommation d'énergie diminue et la température augmente de 2 °C dans l'appareil. Les aliments restent frais, mais leur durée de conservation raccourcit.

Zone de température	Réglage recommandé (voir Température)	Température avec E-Saver actif
5 °C Partie réfrigérateur	5 °C	7 °C
-18 °C Partie congélateur	-18 °C	-16 °C

Températures

Activer E-Saver

- ▶ Appuyer sur la flèche de navigation jusqu'à afficher la fonction concernée.

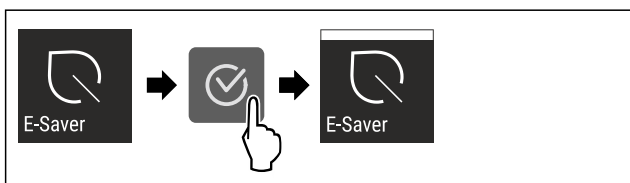


Fig. 36

- ▶ Suivre les étapes tel qu'indiqué sur la figure.
- ▷ Le mode économie d'énergie est activé.

Désactiver E-Saver

- ▶ Appuyer sur la flèche de navigation jusqu'à afficher la fonction concernée.



Fig. 37

- ▶ Suivre les étapes tel qu'indiqué sur la figure.
- ▷ Le mode économie d'énergie est désactivé.

CleaningMode

Cette fonction permet d'activer ou de désactiver le CleaningMode. Le CleaningMode permet de nettoyer l'appareil en tout confort.

Ce réglage concerne le réfrigérateur.

Application :

- Nettoyer le réfrigérateur. (voir 9.4 Nettoyer l'appareil)

État de l'appareil quand CleaningMode est activé
L'affichage d'état indique en permanence CleaningMode.
Le réfrigérateur est arrêté.
L'éclairage intérieur est activé.
Les rappels et avertissements ne sont pas affichés. Aucun signal ne retentit.

État de l'appareil

Activer CleaningMode

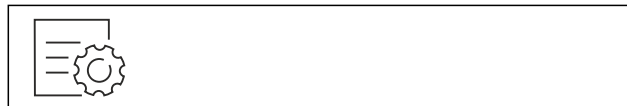


Fig. 38

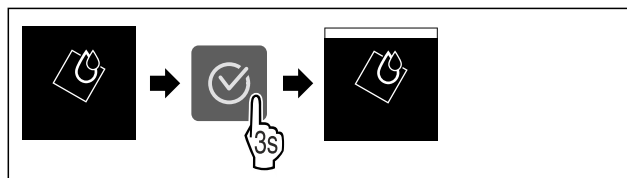


Fig. 39

- ▶ Suivre les étapes comme l'indique la figure.
- ▷ La fonction CleaningMode est activée.
- ▷ L'affichage d'état indique en permanence CleaningMode.

Désactiver la fonction CleaningMode

Après 60 minutes, CleaningMode est automatiquement désactivé. Vous pouvez cependant désactiver CleaningMode manuellement à tout moment :

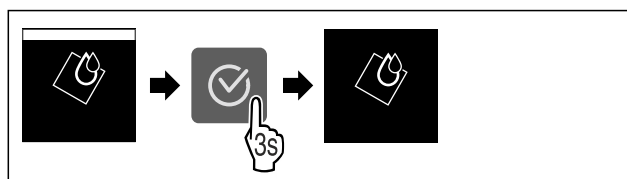


Fig. 40

- ▶ Suivre les étapes comme l'indique la figure.
- ▷ CleaningMode est désactivé.
- ▷ L'appareil refroidit à la température réglée au préalable.

Utilisation



Luminosité de l'écran

Cette fonction vous permet de régler la luminosité de l'écran.

Vous pouvez régler les niveaux de luminosité suivants .

- 40 %
- 60 %
- 80 %
- 100 %

Régler la luminosité de l'écran



Fig. 41

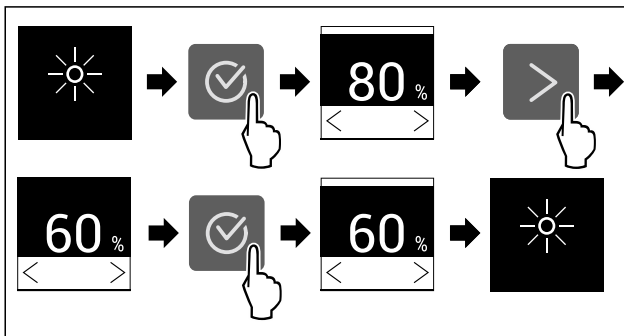


Fig. 42 Représentation à titre d'exemple : Passer de 80 à 60 %.

- ▶ Suivre les étapes comme l'indique la figure.
- ▷ La luminosité de l'écran est à présent réglée.



Alarme de porte

Ce réglage permet de régler la durée avant que l'alarme de porte (voir Fermer la porte) ne se déclenche.

Les valeurs suivantes peuvent être réglées :

- 1 min
- 2 min
- 3 min
- Off

Choisir le réglage

- ▶ Régler la valeur (voir 7.3 Messages d'erreur) .



Verrouillage de la saisie

Cette fonction permet d'activer ou de désactiver le verrouillage de la saisie. Le verrouillage de la saisie permet d'éviter que l'appareil ne soit utilisé inopinément, par exemple par des enfants.

Application :

- Éviter toute modification involontaire des fonctions.
- Éviter toute désactivation involontaire de l'appareil.
- Éviter tout réglage involontaire de la température.

Activer le verrouillage de la saisie

Si vous activez le verrouillage de la saisie, vous pouvez toujours parcourir les menus, mais vous ne pouvez ni sélectionner ni modifier d'autres fonctions.



Fig. 43

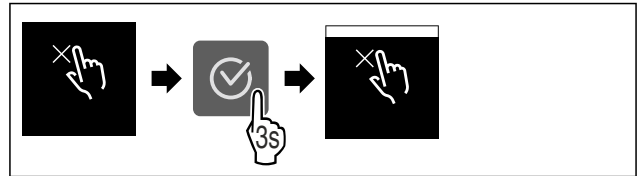


Fig. 44

- ▶ Suivre les étapes comme l'indique la figure.
- ▷ Le verrouillage de la saisie est à présent activé.

Désactiver le verrouillage de la saisie

- ▶ Appeler le menu de réglage.
- ▶ Appuyer de manière répétée sur la flèche de navigation jusqu'à ce que la fonction correspondante s'affiche.

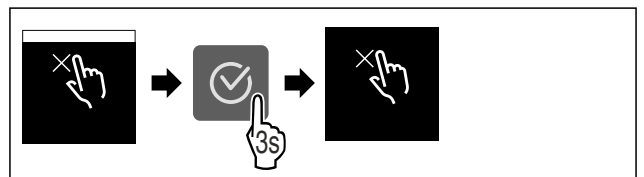


Fig. 45

- ▶ Suivre les étapes comme l'indique la figure.
- ▷ Le verrouillage de la saisie est désactivé.



Info

Ce réglage permet de lire les informations de l'appareil et d'accéder au menu client.

Les informations suivantes sont disponibles :

- Nom du modèle
- Index
- Numéro de série
- Numéro de service

Appeler les informations sur l'appareil

- ▶ Appuyer sur les flèches de navigation (J) autant de fois que nécessaire jusqu'à ce que les réglages (⚙) s'affichent.
- ▶ Appuyer sur Confirmer (J).
- ▶ Appuyer sur les flèches de navigation (J) jusqu'à ce que l'écran contenant les informations s'affiche.
- ▶ Lire les informations sur l'appareil.



Rappel

Les rappels sont signalés acoustiquement par un signal sonore et optiquement par un symbole à l'écran. Le signal sonore se renforce et augmente de volume jusqu'à la fin du message.



Remplacer le filtre à charbon actif FreshAir

Ce message apparaît quand le filtre à air doit être remplacé.

- ▶ Remplacer le filtre à air tous les six mois.
- ▶ Confirmer le message.
- ▷ L'intervalle des entretiens redémarre.
- ▷ Le filtre à air garantit une qualité optimale de l'air dans le réfrigérateur.

Activer le réglage

► Activer / désactiver .

Mode démo

Le mode démo est une fonction spéciale pour les concessionnaires qui souhaitent présenter les fonctions de l'appareil. Si vous activez le mode démo, toutes les fonctions de réfrigération sont désactivées.

Si vous allumez votre appareil et que « Demo » apparaît sur l'affichage d'état, le mode démonstration est déjà activé.

Si vous activez puis désactivez le mode démo, les réglages d'usine de l'appareil seront rétablis. (voir Réinitialiser)

Activer le mode démo



Fig. 46

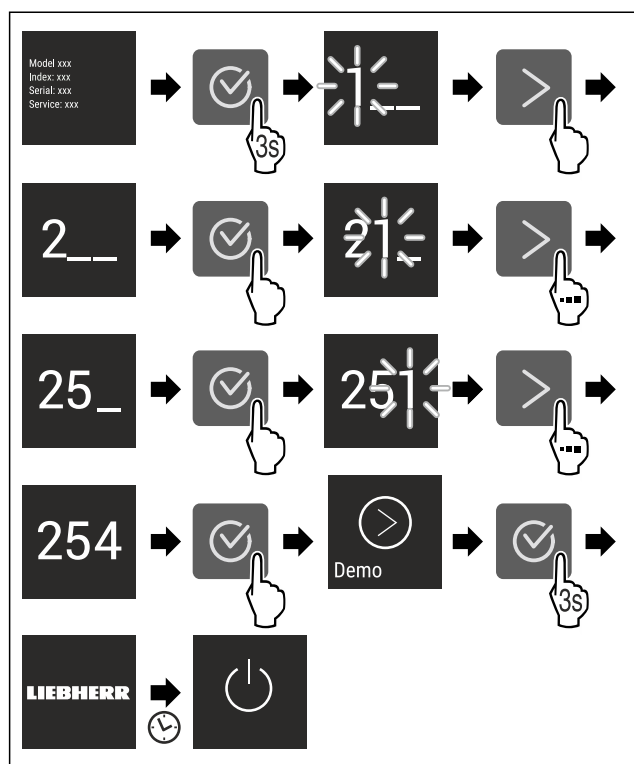


Fig. 47

- Suivre les étapes tel qu'indiqué sur la figure.
- ▷ Le mode démo est activé.
- ▷ L'appareil est éteint.
- Mettre en marche l'appareil. (voir 4.1 Mettre l'appareil en marche (première mise en service))
- ▷ « DEMO » apparaît sur l'affichage d'état.

Désactiver le mode démo



Fig. 48

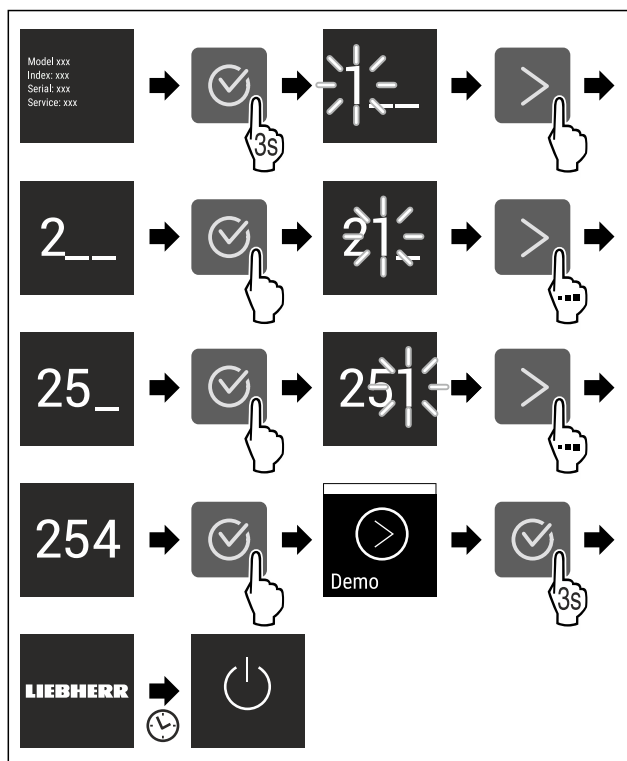


Fig. 49

- Suivre les étapes tel qu'indiqué sur la figure.
- ▷ Le mode Démo est désactivé.
- ▷ L'appareil est éteint.
- Mettre en marche l'appareil. (voir 4.1 Mettre l'appareil en marche (première mise en service))
- ▷ Les paramètres d'usine de l'appareil sont rétablis.

Réinitialiser

Cette fonction permet de rétablir le réglage d'usine pour tous les réglages. Tous les réglages que vous avez effectués seront perdus et le réglage d'origine sera rétabli.

Activer le réglage

► Activer .

7.3 Messages d'erreur

Les messages d'erreur s'affichent à l'écran. Il existe deux catégories de messages d'erreur :

Catégorie	Signification
Message	Rappelle les opérations générales. Vous pouvez effectuer ces opérations et ainsi supprimer le message.
Avertissement	Apparaît en cas de dysfonctionnements. En plus de l'affichage à l'écran, un signal retentit. Le signal sonore s'intensifie jusqu'à ce que vous confirmiez le message par tapotement. Vous pouvez remédier vous-même aux dysfonctionnements simples. En cas de dysfonctionnements plus complexes, contactez impérativement le service après-vente.

7.3.1 Avertissements



Fermer la porte

Le message apparaît quand la porte reste trop longtemps ouverte.

La durée avant l'affichage du message s'affiche peut être réglée.

► Couper l'alarme : Confirmer le message.

-ou-

► Fermer la porte.



Panne de secteur

Le message apparaît quand la température de congélation augmente suite à une panne de secteur. Lorsque le courant est rétabli, l'appareil continue à fonctionner à la température réglée.

► Couper l'alarme : Confirmer le message.

▷ L'alarme de température s'affiche (voir Alarme de température).



Alarme de température

Le message apparaît quand la température de congélation ne correspond pas à la température réglée.

Cause possible de la différence de température :

- Des aliments frais chauds ont été introduits dans l'appareil.
- Lors du choix et du prélèvement d'aliments, une quantité excessive d'air chaud ambiant a pénétré à l'intérieur de l'appareil.
- Une coupure de courant prolongée s'est produite.
- L'appareil est défectueux.

Dès que le problème est résolu, l'appareil continue à fonctionner à la température réglée.

► Confirmer l'écran.

▷ La température la plus chaude est affichée.

► Confirmer de nouveau l'écran.

▷ L'affichage d'état apparaît.

▷ La température actuelle est affichée.



Erreur

Ce message apparaît quand une anomalie survient. Un composant de l'appareil s'avère défectueux.

► Ouvrir la porte.

► Prendre note du code d'erreur.

► Confirmer le message.

▷ Le signal sonore s'arrête.

▷ L'affichage d'état apparaît.

► Fermer la porte.

► S'adresser au service après-vente. (voir 10.4 Service client)

8 Équipement

8.1 Balconnet de porte

8.1.1 Déplacer/sortir le balconnet de porte

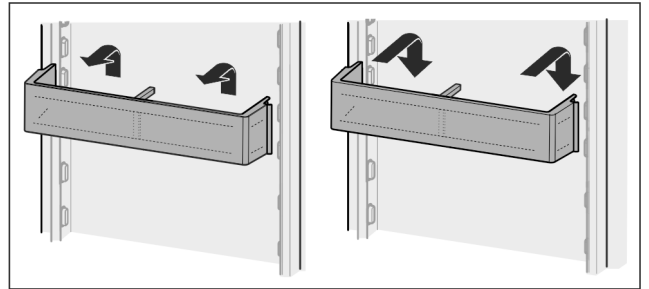


Fig. 50

► Pousser le balconnet vers le haut.

► Le tirer vers l'avant.

► Le réinsérer dans l'ordre inverse.

8.1.2 Démontez des balconnets de portes

Les balconnets de portes peuvent être démontés pour les nettoyer.

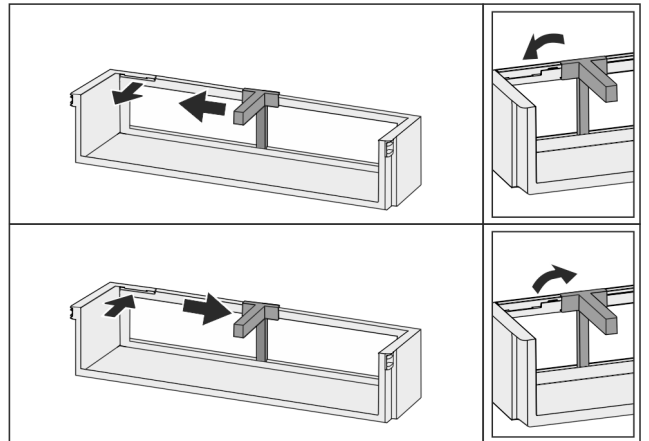


Fig. 51

► Démontez des balconnets de portes.

8.2 Tablettes de rangement

8.2.1 Déplacer/sortir les tablettes de rangement

Les tablettes de rangement sont sécurisées au moyen de butées pour éviter leur retrait par inadvertance.

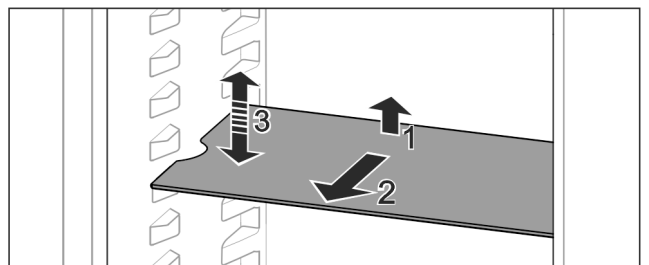


Fig. 52

► Soulever la tablette de rangement et la tirer vers l'avant.

▷ Évidement latéral sur position support.

► Déplacer la tablette de rangement : la soulever ou l'abaisser jusqu'à la hauteur souhaitée puis la réinsérer.

-ou-

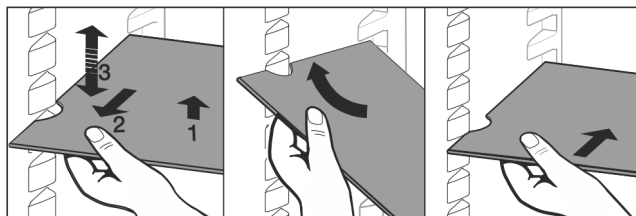


Fig. 53

- ▶ Extraire complètement la tablette de rangement : la sortir par l'avant.
- ▶ Extraction facilitée : en positionnant la tablette de rangement à l'oblique.
- ▶ Remise en place de la tablette de rangement : la réinsérer jusqu'en butée.
- ▷ Les butées sont tournées vers le bas.
- ▷ Les butées se trouvent derrière la tablette de rangement avant.

La tablette de rangement se trouvant au-dessus des compartiments EasyFresh peut également être sortie.

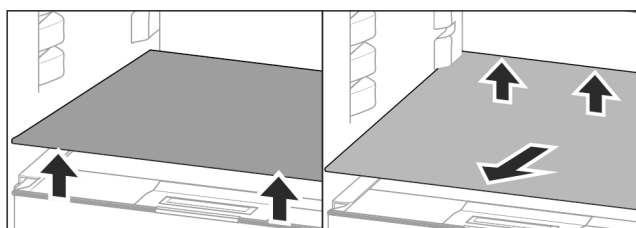


Fig. 54

Sortir la tablette de rangement :

- ▶ Soulever la tablette de rangement par l'avant et l'arrière.
- ▶ La sortir par l'avant.

Ne pas poser de produits sur le couvercle de compartiment situé en dessous !

Insérer la tablette de rangement :

- ▶ Positionner la tablette de rangement à l'oblique en l'inclinant en bas vers l'arrière.
- ▷ Les butées sont tournées vers le bas.
- ▶ Insérer et poser la tablette de rangement.

8.2.2 Démontez des tablettes de rangement

Les tablettes de rangement peuvent être démontées pour les nettoyer.

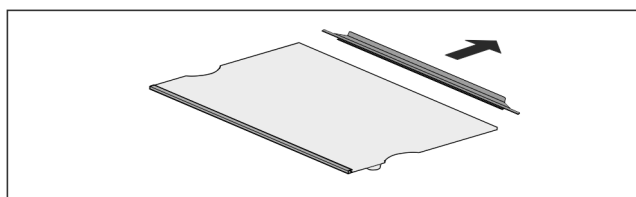


Fig. 55

- ▶ Démontez une tablette de rangement

8.3 Tablette de rangement divisible*

8.3.1 Utiliser une tablette de rangement divisible

Les tablettes de rangement sont sécurisées au moyen de butées pour éviter leur retrait par inadvertance.

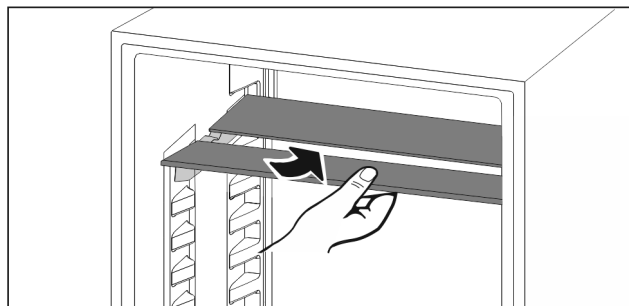


Fig. 56

- ▶ Glisser la tablette de rangement divisible comme illustré sur la figure.

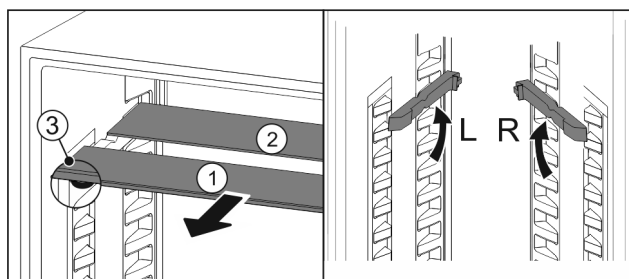


Fig. 57

Régler en hauteur :

- ▶ Sortir les tablettes par l'avant Fig. 57 (1).
- ▶ Extraire les rails d'appui de leurs crans et les enclencher à la hauteur souhaitée.
- ▶ Insérer les tablettes individuellement l'une après l'autre.
- ▷ Butées plates à l'avant juste derrière le rail d'appui.
- ▷ Butées hautes à l'arrière.

Utiliser les deux tablettes de rangement :

- ▶ Saisir la tablette en verre inférieure d'une main et la tirer vers l'avant.
- ▷ La tablette en verre Fig. 57 (1) avec bordure décorative est située à l'avant.
- ▷ Les butées Fig. 57 (3) sont orientées vers le bas.

8.4 VarioSafe*

Le VarioSafe offre de la place dans la partie réfrigérateur pour, par exemple, des aliments, des emballages, des tubes et des bocaux de petite taille.

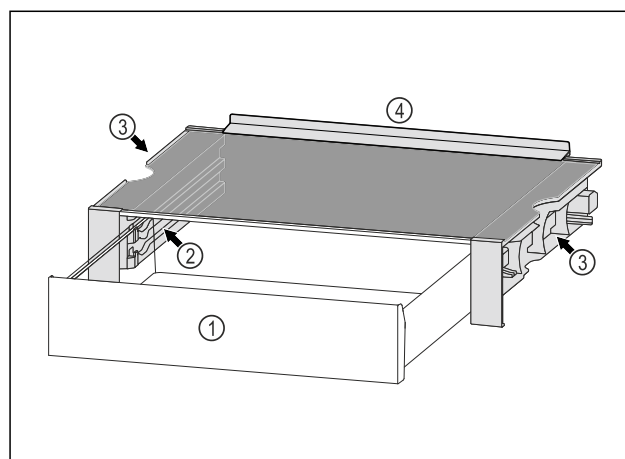


Fig. 58

- (1) Tiroir VarioSafe
- (2) Parois latérales avec nervures pour tiroir VarioSafe
- (3) Encoches sur les parois latérales gauche et droite
- (4) Bord de butée

8.4.1 Insérer le VarioSafe

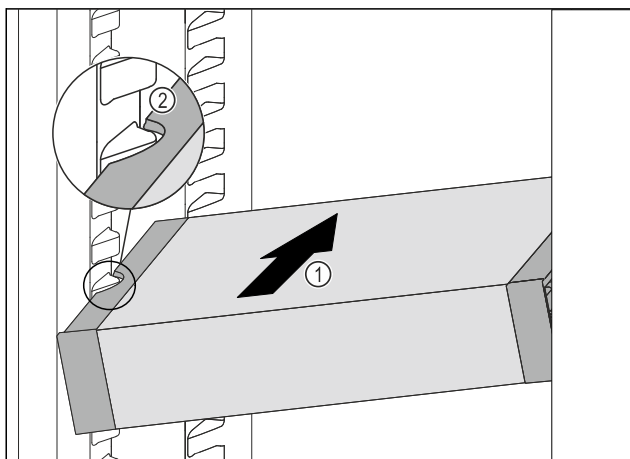


Fig. 59

- ▶ Insérer le VarioSafe en biais dans la partie réfrigérateur Fig. 59 (1) jusqu'à ce que les encoches latérales Fig. 59 (2) du VarioSafe se trouvent à la hauteur de la nervure du bac dans la partie réfrigérateur.

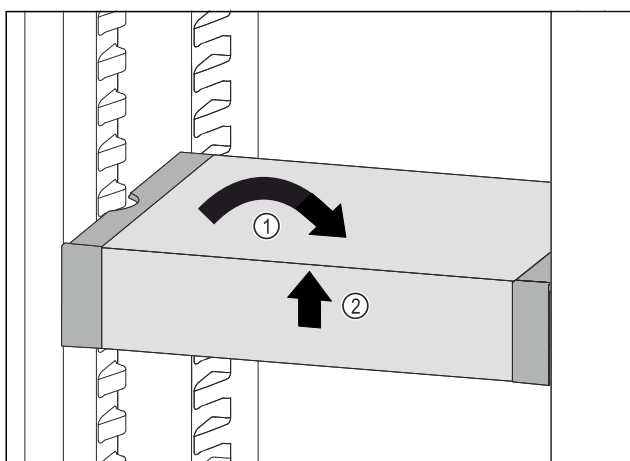


Fig. 60

- ▶ Remettre le VarioSafe droit. Fig. 60 (1)
- ▶ Soulever la partie avant du VarioSafe. Fig. 60 (2)

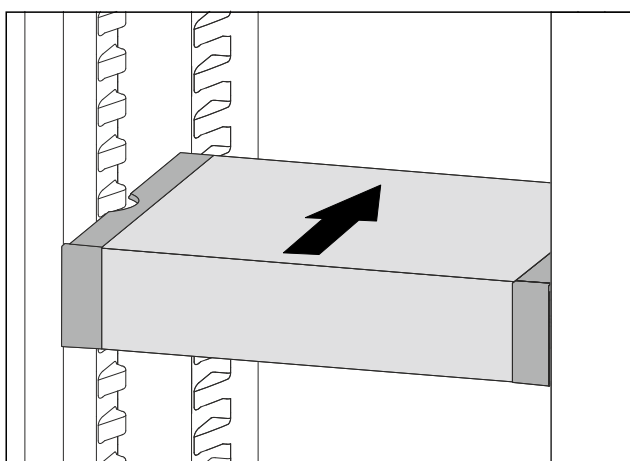


Fig. 61

- ▶ Soulever le VarioSafe vers l'avant.
- ▶ Pousser le VarioSafe vers l'arrière.
- ▶ Abaisser le VarioSafe.
- ▷ Le VarioSafe s'enclenche de manière audible à l'avant.
- ▷ Le VarioSafe est inséré.

8.4.2 Décaler le VarioSafe

Vous pouvez déplacer le VarioSafe en entier dans la partie réfrigérateur.

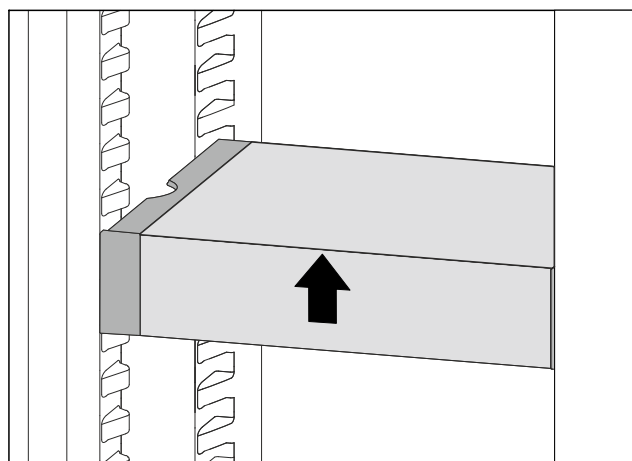


Fig. 62

- ▶ Soulever la partie avant du VarioSafe.

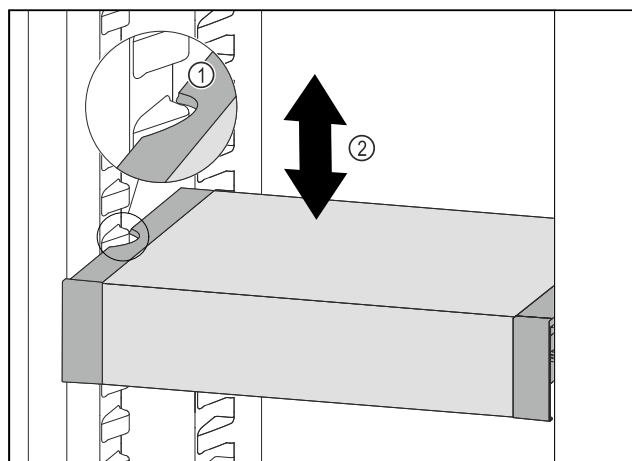


Fig. 63

- ▶ Tirer le VarioSafe vers l'avant jusqu'à ce que les encoches latérales du VarioSafe soient à la hauteur de la nervure du bac dans la partie réfrigérateur. Fig. 63 (1)
- ▶ Déplacer le VarioSafe vers le haut ou vers le bas dans la partie réfrigérateur jusqu'à ce que la hauteur souhaitée soit atteinte. Fig. 63 (2)

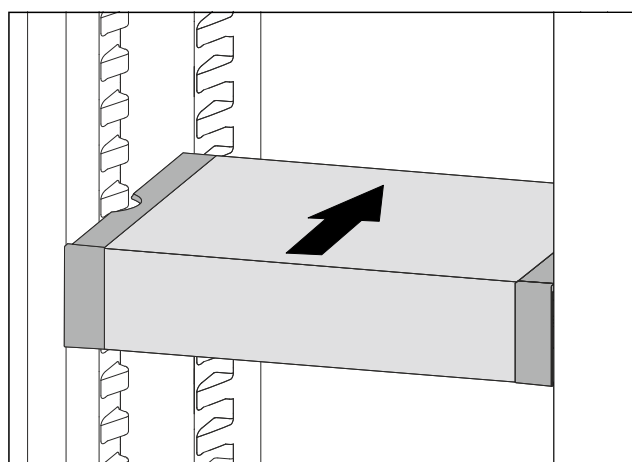


Fig. 64

- ▶ Soulever la partie avant du VarioSafe.
- ▶ Pousser le VarioSafe vers l'arrière.
- ▷ Le VarioSafe s'enclenche de manière audible à l'avant.
- ▷ VarioSafe est décalé en hauteur.

8.4.3 Déplacer le tiroir VarioSafe

Vous pouvez insérer le tiroir VarioSafe à deux hauteurs différentes. Si vous souhaitez stocker des aliments plus hauts dans le tiroir VarioSafe, insérez le tiroir VarioSafe sur la nervure inférieure. Si vous souhaitez stocker des aliments plus bas dans le tiroir VarioSafe, insérez le tiroir VarioSafe sur la nervure supérieure.

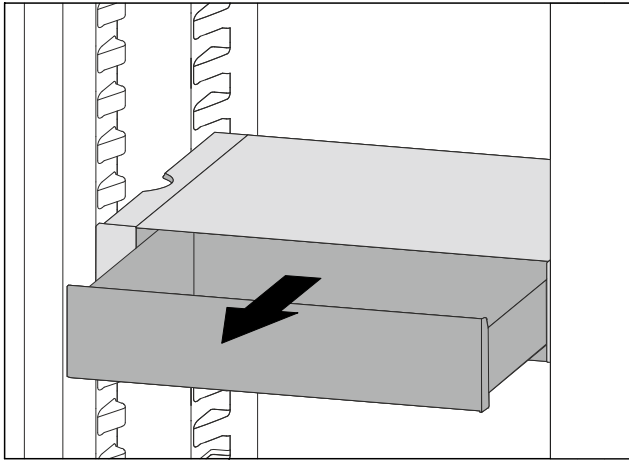


Fig. 65

- ▶ Tirer le tiroir VarioSafe jusqu'en butée.
- ▶ Soulever la partie avant du tiroir VarioSafe.
- ▶ Retirer le tiroir VarioSafe par l'avant.

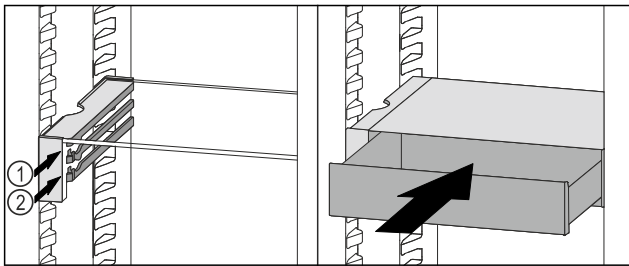


Fig. 66

- ▶ Soulever la partie avant du tiroir VarioSafe.
- ▶ Placer le tiroir VarioSafe derrière les butées sur la nervure désirée Fig. 66 (1) ou Fig. 66 (2).
- ▷ Le tiroir VarioSafe est décalé en hauteur.

8.4.4 Retirer le VarioSafe

Vous pouvez retirer le VarioSafe dans son ensemble.

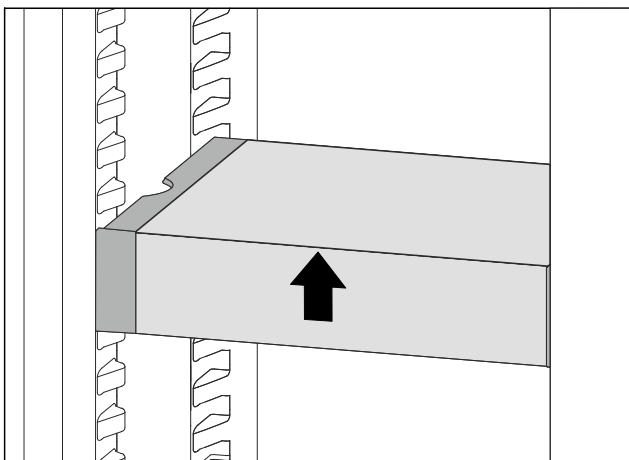


Fig. 67

- ▶ Soulever la partie avant du VarioSafe.

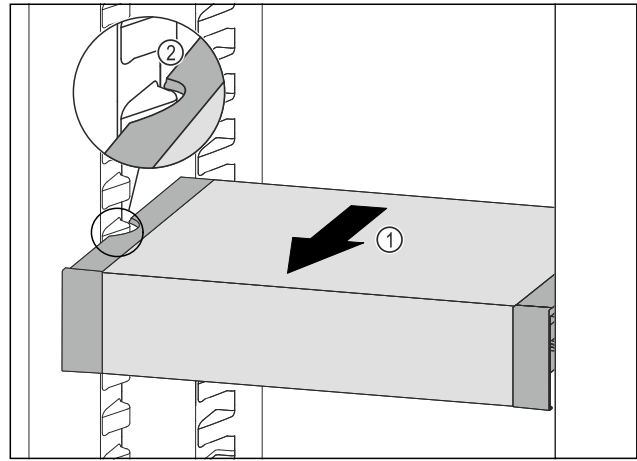


Fig. 68

- ▶ Tirer le VarioSafe vers l'avant Fig. 68 (1) jusqu'à ce que les encoches latérales du VarioSafe se trouvent au niveau de la nervure du bac dans la partie réfrigérateur. Fig. 68 (2)

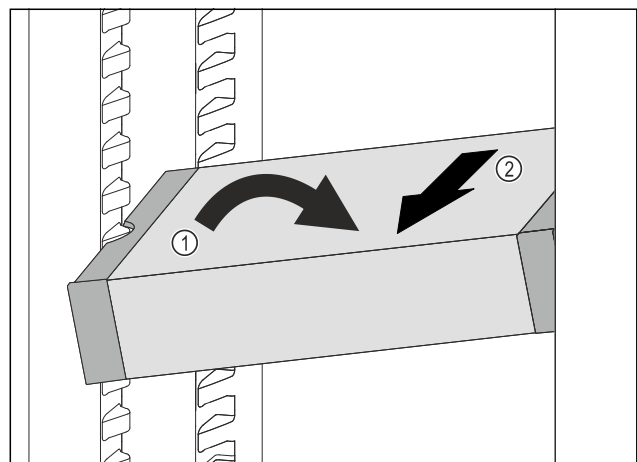


Fig. 69

- ▶ Incliner le VarioSafe dans la partie réfrigérateur. Fig. 69 (1)
- ▶ Sortir le tiroir VarioSafe par l'avant. Fig. 69 (2)
- ▷ Le VarioSafe est retiré.

8.4.5 Démontter le VarioSafe

Vous pouvez démonter le VarioSafe en pièces détachées si vous souhaitez nettoyer le VarioSafe ou installer ou retirer des pièces.

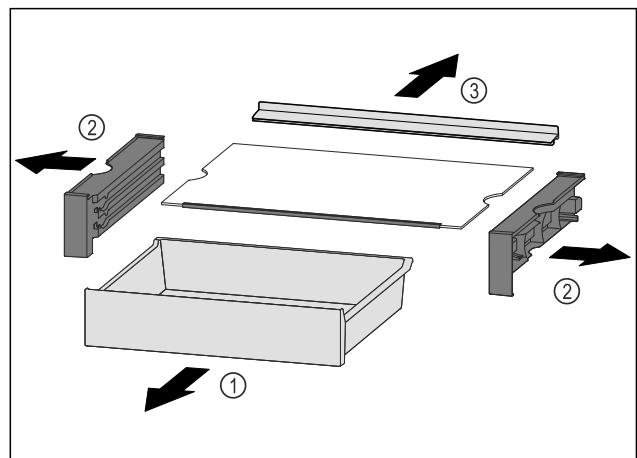


Fig. 70

- ▶ Retirer le VarioSafe dans son ensemble. (voir 8.4.4 Retirer le VarioSafe)
- ▶ Démontter le VarioSafe comme illustré.

8.5 Tiroirs

Vous pouvez retirer les tiroirs pour les nettoyer.

Vous pouvez retirer les tiroirs pour utiliser VarioSpace.

L'extraction et l'insertion des tiroirs sont différentes en fonction du système télescopique. L'appareil peut contenir différents systèmes télescopiques.

Remarque

La consommation d'énergie augmente et la puissance frigorifique diminue si la ventilation est insuffisante.

- ▶ Laisser le tiroir du bas dans l'appareil !
- ▶ Ne pas obstruer les fentes d'aération du ventilateur au dos de l'appareil !

8.5.1 Tiroir sur le fond de l'appareil ou la tablette en verre

Le tiroir repose directement sur le fond de l'appareil ou sur une tablette en verre. Il n'y a pas de rails.

Si vous retirez les tiroirs, vous pouvez utiliser les tablettes en verre situées en dessous comme surfaces de rangement.

Retirer le tiroir

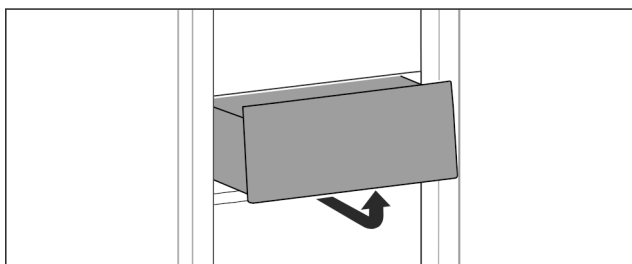


Fig. 71

- ▶ Retirer le tiroir comme illustré sur la figure.

Insérer le tiroir

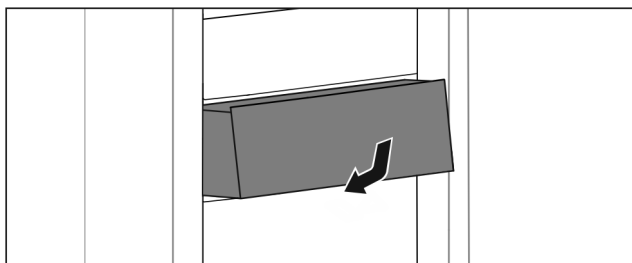


Fig. 72

- ▶ Insérer le tiroir comme illustré sur la figure.

8.5.2 Tiroir sur rails coulissants

Retirer le tiroir

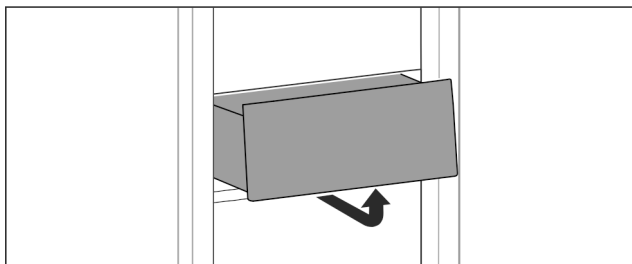


Fig. 73

- ▶ Retirer le tiroir comme illustré sur la figure.

Insérer le tiroir

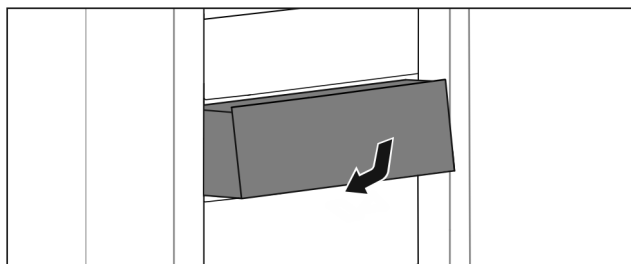


Fig. 74

- ▶ Insérer le tiroir comme illustré sur la figure.

8.6 Couvercle du compartiment Easy-Fresh

Le couvercle du compartiment peut être sorti pour le nettoyer.

8.6.1 Sortir le couvercle du compartiment

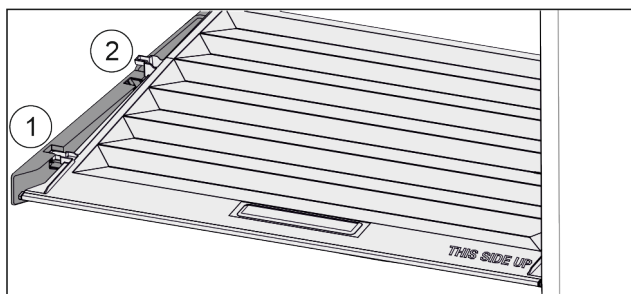


Fig. 75

Une fois que les tiroirs sont enlevés :

- ▶ Tirer le couvercle vers l'avant jusqu'à dans l'orifice des pièces de retenue Fig. 75 (1).
- ▶ Le soulever par le bas à l'arrière et le sortir par le haut Fig. 75 (2).

8.6.2 Insérer le couvercle de compartiment

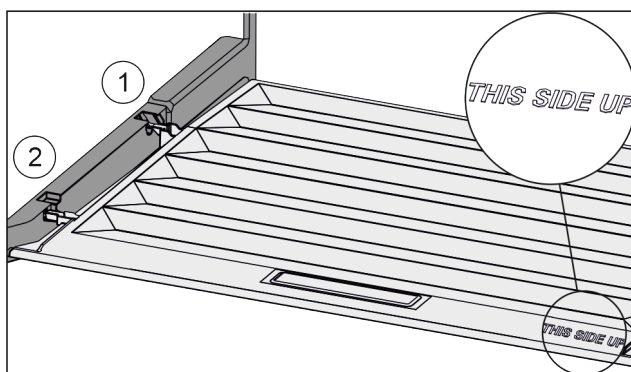


Fig. 76

Lorsque l'inscription THIS SIDE UP est située en haut :

- ▶ Introduire les rainures du couvercle par l'orifice du support arrière Fig. 76 (1) et les enclencher à l'avant dans le support Fig. 76 (2).
- ▶ Amener le couvercle dans la position souhaitée (voir 8.7 Régulation de l'humidité) .

8.7 Régulation de l'humidité

Vous pouvez régler vous-même l'humidité dans le tiroir en déplaçant le couvercle du compartiment.

Le couvercle du compartiment se trouve directement sur le tiroir et peut être recouvert par des tablettes de rangement ou des tiroirs supplémentaires.

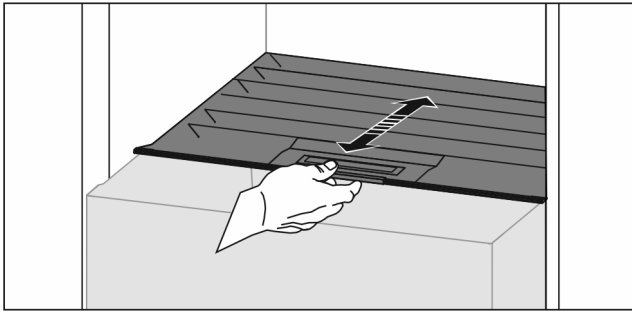


Fig. 77

Faible humidité de l'air

- ▶ Ouvrir le tiroir.
- ▶ Tirer le couvercle du compartiment vers l'avant.
- ▷ Si le tiroir est fermé : intervalle entre le couvercle et le compartiment.
- ▷ L'hygrométrie diminue dans le compartiment.

Hygrométrie élevée :

- ▶ Ouvrir le tiroir.
- ▶ Pousser le couvercle du compartiment vers l'arrière.
- ▷ Si le tiroir est fermé : le couvercle ferme hermétiquement le compartiment.
- ▷ L'hygrométrie augmente dans le compartiment. Lorsqu'une humidité excessive règne dans le compartiment :
- ▶ Sélectionner un réglage « à faible hygrométrie ».

-ou-

- ▶ Éponger l'humidité avec un chiffon.

8.8 Tablettes en verre

Vous pouvez retirer la tablette en verre sous les tiroirs pour la nettoyer.

Vous pouvez retirer la tablette en verre sous les tiroirs pour utiliser VarioSpace.

8.8.1 Retirer / insérer la tablette en verre

S'assurer que les conditions suivantes sont réunies :

- Tablette en verre située sous le tiroir : Le tiroir est retiré. (voir 8.5 Tiroirs)

Retirer la tablette en verre

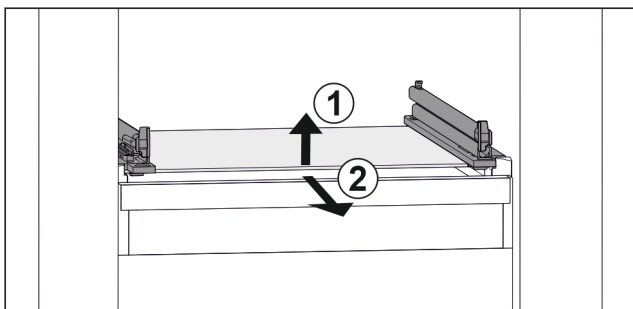


Fig. 78 Exemple de représentation de la tablette en verre

- ▶ Soulever la tablette en verre par l'avant. Fig. 78 (1)
- ▶ Retirer la tablette en verre par l'avant. Fig. 78 (2)

Insérer la tablette en verre

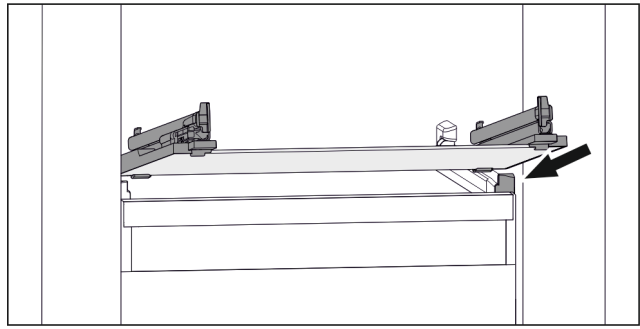


Fig. 79 Exemple de représentation de la tablette en verre

- ▶ Placer la tablette en verre, en l'inclinant, derrière les butées. (voir Fig. 79)
- ▶ Abaisser la tablette en verre.
- ▶ Pousser la tablette en verre jusqu'au fond.

8.9 EasyTwist-Ice*

L'EasyTwist-Ice vous permet de fabriquer des glaçons en quantité domestique. L'EasyTwist-Ice est alimenté en eau via un réservoir d'eau.

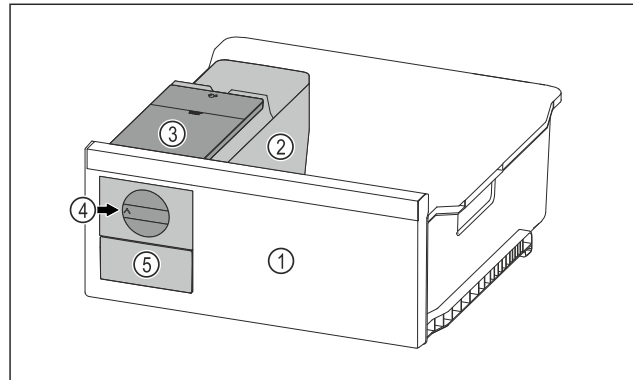


Fig. 80 Représentation à titre d'exemple

- (1) Tiroir de congélation EasyTwist-Ice
- (2) Corps avec bac à glaçons
- (3) Réservoir d'eau
- (4) Bouton rotatif EasyTwist-Ice
- (5) Tiroir à glaçons

Remarque

Ne pas modifier la position du tiroir de congélation avec EasyTwist-Ice dans l'appareil.

8.9.1 Préparer des glaçons

La quantité de glaçons que vous pouvez fabriquer en une période donnée avec l'EasyTwist-Ice dépend de la température de congélation de l'appareil. Plus la température de l'appareil est basse, plus vous pouvez fabriquer de glaçons.

Quantité maximale de glaçons dans le bac à glaçons :	20 glaçons
Capacité maximale du tiroir à glaçons :	40 glaçons (équivalent à deux productions de glaçons)
Pour plus d'informations sur le temps nécessaire à la fabrication de glaçons :	(voir 10.1 Données techniques)

S'assurer que les conditions suivantes sont bien respectées :

- Les composants de l'EasyTwist-Ice sont nettoyés.

Équipement

Remplissage du réservoir d'eau



AVERTISSEMENT

Risque d'intoxication par l'eau contaminée !

- Remplir le réservoir d'eau uniquement avec de l'eau potable.

ATTENTION

Liquides contenant du sucre !
Déterioration de l'EasyTwist-Ice.

- Remplir exclusivement avec de l'eau potable froide.

Remarque

En utilisant de l'eau filtrée et décarbonisée, on obtient une eau potable de la meilleure qualité gustative pour la production de glaçons sans problème.

Cette qualité d'eau peut être obtenue avec un filtre à eau de table disponible dans les magasins spécialisés.

- Remplissez le réservoir d'eau uniquement avec de l'eau potable filtrée et décarbonisée.

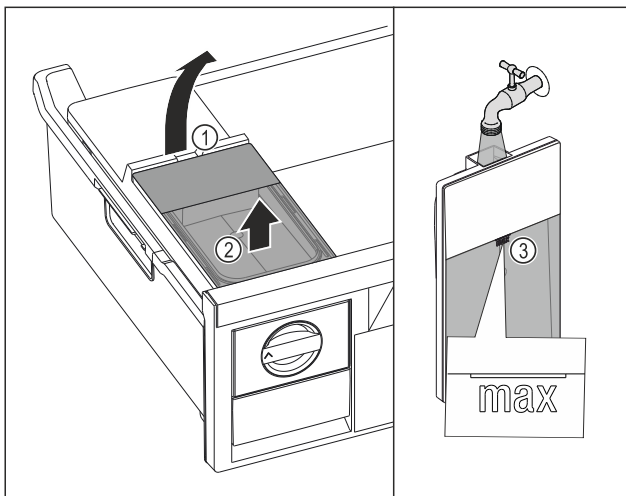


Fig. 81

- Tirer le tiroir de congélation jusqu'en butée.
- Soulever le réservoir d'eau par l'encoche Fig. 81 (1).
- Retirer le réservoir d'eau par le haut. Fig. 81 (2)
- Remplir le réservoir d'eau potable jusqu'au repère Fig. 81 (3).

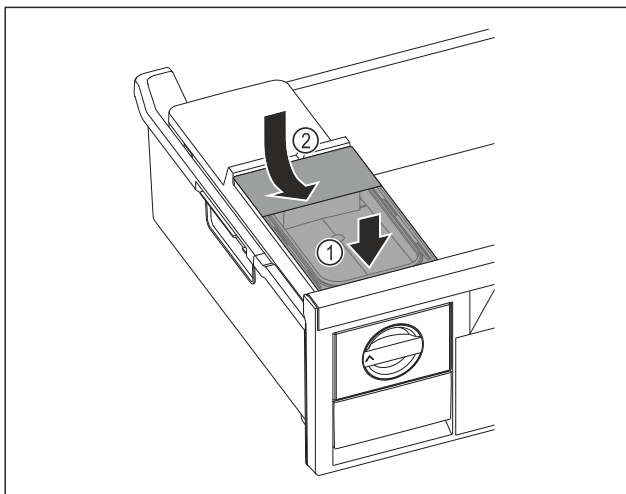


Fig. 82

- Placer le réservoir d'eau à l'avant. Fig. 82 (1)
- Abaisser le réservoir d'eau à l'arrière. Fig. 82 (2)
- Insérer le tiroir de congélation.

Décollage des glaçons

S'assurer que les conditions suivantes sont bien respectées :

- Le temps nécessaire à la fabrication de glaçons est respecté. (voir 10.1 Données techniques)
- Le tiroir de congélation est complètement inséré.
- Le tiroir à glaçons est complètement inséré.

- Tourner le bouton rotatif Fig. 80 (4) dans le sens horaire jusqu'à la butée.

- ▷ Les glaçons tombent du bac à glaçons dans le tiroir à glaçons Fig. 80 (5).

Si tous les glaçons ne sortent pas du bac à glaçons :

- tourner le bouton rotatif dans le sens des aiguilles d'une montre plusieurs fois jusqu'à la butée.

8.10 VarioSpace

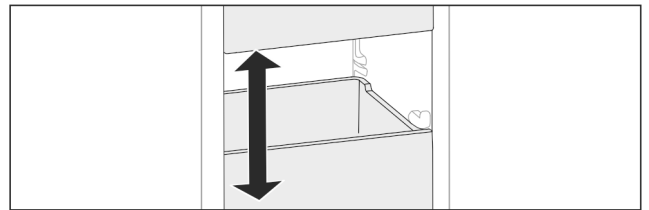


Fig. 83

Vous pouvez retirer les tiroirs et les tablettes en verre de l'appareil. Vous gagnez ainsi de la place pour des aliments volumineux comme la volaille, la viande, les gros morceaux de gibier et les pâtisseries hautes. Ceux-ci peuvent être ainsi congelés en entier pour une utilisation ultérieure.

- Tenir compte des limites de charge des tiroirs et des tablettes en verre (voir 10.1 Données techniques) .

8.11 Porte-bouteilles

8.11.1 Utiliser le porte-bouteilles

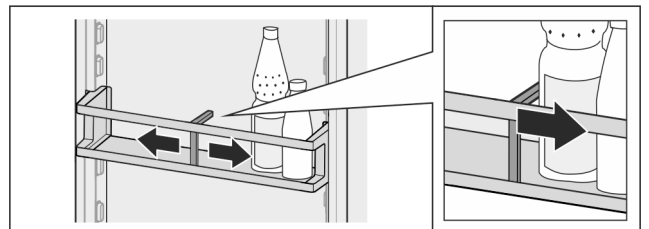


Fig. 84

- Pousser le porte-bouteilles vers les bouteilles.
- ▷ Les bouteilles ne basculent pas.

8.11.2 Sortir le porte-bouteilles

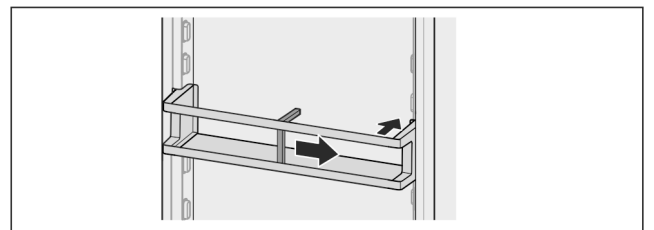


Fig. 85

- Pousser le porte-bouteilles complètement vers la droite jusqu'au bord.
- Le sortir par l'arrière.

9 Entretien

9.1 Filtre à charbon actif FreshAir

Le filtre à charbon actif FreshAir se trouve dans le compartiment situé au-dessus du ventilateur.

Il garantit une qualité optimale de l'air.

- Changer le filtre à charbon actif tous les 6 mois.
Lorsque le rappel est activé, un message à l'écran invite à procéder au remplacement.
- Le filtre à charbon actif peut être jeté avec les ordures ménagères.

Remarque

Vous pouvez vous procurer le filtre à charbon actif FreshAir dans la boutique Liebherr-Hausgeräte à l'adresse home.liebherr.com/shop/de/deu/zubehor.html.

9.1.1 Retirer le filtre à charbon actif FreshAir

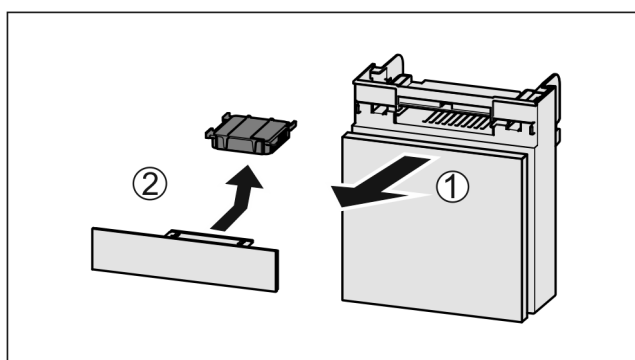


Fig. 86

- ▶ Extraire le compartiment par l'avant Fig. 86 (1).
- ▶ Sortir le filtre à charbon actif Fig. 86 (2).

9.1.2 Insertion du filtre à charbon actif FreshAir

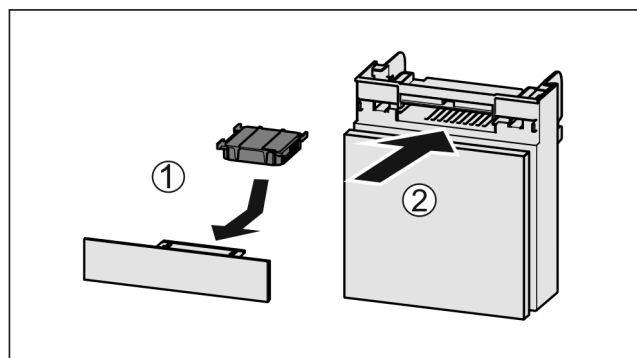


Fig. 87

- ▶ Insérer le filtre à charbon actif d'après le schéma Fig. 87 (1).
- ▷ Le filtre à charbon actif s'enclenche.
Une fois que le filtre à charbon actif est tourné vers le bas :
- ▶ Insérer le compartiment Fig. 87 (2).
- ▷ Le filtre à charbon actif est désormais opérationnel.

9.2 Démonter/montre les systèmes télescopiques

9.2.1 Remarques relatives au démontage

Vous pouvez démonter certains systèmes de télescope pour les nettoyer. L'appareil peut contenir différents systèmes télescopiques.

La liste des systèmes télescopiques suivants indique ceux qui sont démontables ou ceux qui ne le sont pas :

Système télescopique	démontable/ non démontable
Tiroir sur le fond de l'appareil ou la tablette en verre	non démontable
Tiroir sur rails coulissants	non démontable

9.3 Dégivrer l'appareil

9.3.1 Dégivrer le compartiment réfrigérateur

Le dégivrage s'effectue automatiquement. L'eau de dégivrage s'écoule par l'orifice d'évacuation et s'évapore.

La présence de gouttes d'eau ou d'une mince couche de givre ou de glace sur la paroi arrière est due au fonctionnement et est tout à fait normale. Il n'est pas nécessaire de les enlever.*

Une couche de givre ou de glace peut également apparaître de temps à autre suite au réglage écoénergétique de l'appareil.*

- ▶ Nettoyer régulièrement l'orifice d'évacuation (voir 9.4 Nettoyer l'appareil).

9.3.2 Dégivrer la partie congélateur avec NoFrost

Le dégivrage est effectué automatiquement par le système NoFrost. L'humidité qui se dépose sur l'évaporateur se dégèle régulièrement et s'évapore.

Il n'est pas nécessaire de procéder au dégivrage de l'appareil.

9.4 Nettoyer l'appareil

9.4.1 Préparer



AVERTISSEMENT

Risque d'électrocution !

- ▶ Débranchez la prise du réfrigérateur ou débranchez le câble d'alimentation.



AVERTISSEMENT

Risque d'incendie

- ▶ Ne pas endommager le circuit frigorigène.

- ▶ Vider l'appareil.
- ▶ Débrancher la prise d'alimentation..

-ou-

- ▶ Activer CleaningMode.

9.4.2 Nettoyer le boîtier

ATTENTION

Nettoyage incorrect !

Détérioration de l'appareil.

- ▶ Utiliser exclusivement des chiffons doux et des détergents polyvalents à pH neutre.
- ▶ Ne pas utiliser d'éponge ou de laine d'acier abrasive.
- ▶ Ne pas utiliser de produit nettoyant agressif, abrasif ou contenant du sable, du chlore ou de l'acide.



AVERTISSEMENT

Risque de blessures et d'endommagement émanant de la vapeur très chaude !

La vapeur chaude peut provoquer des brûlures et endommager les surfaces.

► Ne pas utiliser d'appareils de nettoyage à la vapeur !

► Essuyer le boîtier avec un chiffon doux et propre. En cas de salissures tenaces, utiliser de l'eau tiède avec un produit nettoyant neutre. Les surfaces en verre peuvent par ailleurs être nettoyées avec un nettoyant pour vitres.

9.4.3 Nettoyer l'intérieur

ATTENTION

Nettoyage incorrect !

Détérioration de l'appareil.

► Utiliser exclusivement des chiffons doux et des détergents polyvalents à pH neutre.

► Ne pas utiliser d'éponge ou de laine d'acier abrasive.

► Ne pas utiliser de produit nettoyant agressif, abrasif ou contenant du sable, du chlore ou de l'acide.

► Surfaces en plastique : Nettoyer à la main avec un chiffon propre et doux, de l'eau tiède et un peu de liquide vaisselle.

► Surfaces en métal : Nettoyer à la main avec un chiffon propre et doux, de l'eau tiède et un peu de liquide vaisselle.

► Orifice d'évacuation : Éliminer les dépôts avec un objet fin, par exemple un coton-tige.

9.4.4 Nettoyage de la paroi arrière sèche*

Vous pouvez retirer la paroi arrière sèche pour la nettoyer.

Retrait de la paroi arrière

► Retirer toutes les pièces d'équipement.

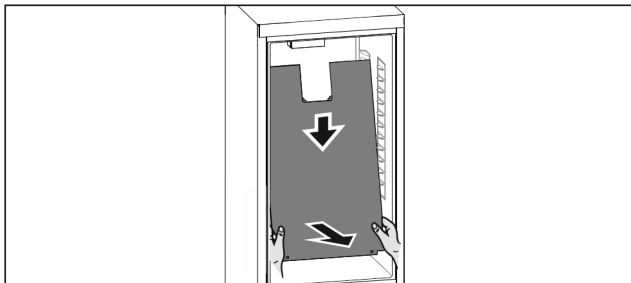


Fig. 88

► Saisir des deux mains le bas de la paroi arrière et la tirer d'un coup sec vers le bas.

► La sortir par l'avant en tirant sur l'extrémité inférieure.

▷ La paroi arrière est retirée.

Si vous exploitez l'appareil avec la paroi arrière démontée :

► Régler *D-Value* sur *D2*. (voir *D-Value**)

Mise en place de la paroi arrière

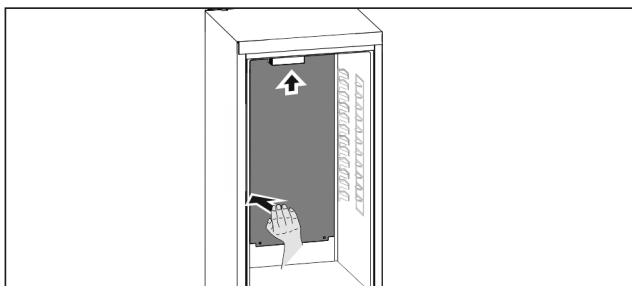


Fig. 89

- S'assurer que l'appareil est entièrement vide.
- Insérer la paroi arrière du bas vers le haut.
- Tirer d'un coup sec la paroi arrière par le côté gauche vers le haut.
- ▷ La paroi arrière s'engage de manière audible.
- Insérer les pièces d'équipement.
- Régler *D-Value* sur *D1*. (voir *D-Value**)

9.4.5 Nettoyer l'équipement

ATTENTION

Nettoyage incorrect !

Détérioration de l'appareil.

► Utiliser exclusivement des chiffons doux et des détergents polyvalents à pH neutre.

► Ne pas utiliser d'éponge ou de laine d'acier abrasive.

► Ne pas utiliser de produit nettoyant agressif, abrasif ou contenant du sable, du chlore ou de l'acide.

Nettoyage avec un chiffon propre et doux, de l'eau tiède et un peu de liquide vaisselle:

- Balconnets de porte
- Tablette de rangement
- Tablette de rangement divisible*
- VarioSafe*
- Couvercle du compartiment EasyFresh
- Tiroir
- Composants du EasyTwist-Ice*

Lavage au lave-vaisselle jusqu'à 60 °C:

- Range-bouteilles
- Pièce de retenue tablette de rangement divisible*
- Bac à glaçons*
- Démontez l'équipement : voir chapitre concerné.
- Nettoyer l'équipement

9.4.6 Nettoyer l'EasyTwist-Ice

Dans les cas suivants, nettoyer l'EasyTwist-Ice :

- Mise en service initiale
- Matériel non utilisé pendant plus de 48 heures
- Nettoyage nécessaire

Démontez l'EasyTwist-Ice

S'assurer que les conditions suivantes sont bien respectées :

- Le tiroir est retiré. (voir 8.5 Tiroirs)
- Le tiroir est déposé sur une table.

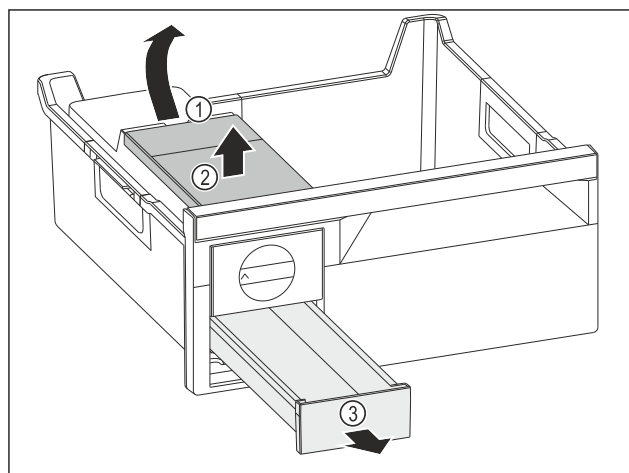


Fig. 90

► Retirer le réservoir d'eau : Soulever le réservoir d'eau hors de l'évidement Fig. 90 (1).

► Retirer le réservoir d'eau Fig. 90 (2) vers le haut.

► Retirer le compartiment à glaçons Fig. 90 (3) vers l'avant.

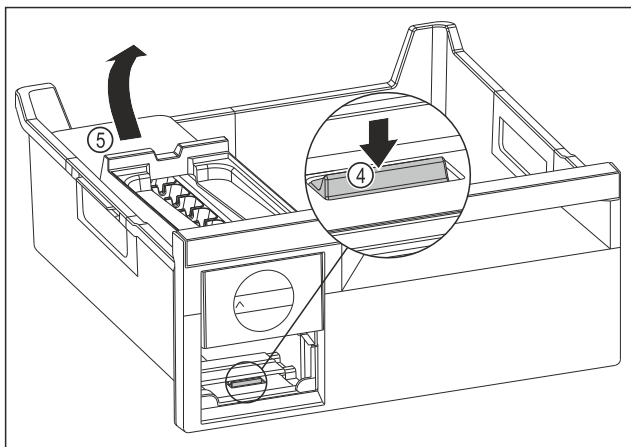


Fig. 91

- ▶ Retirer le corps de l'EasyTwist-Ice : Avec le doigt, pousser la languette Fig. 91 (4) vers le bas tout en soulevant de l'autre main le corps de l'EasyTwist-Ice Fig. 91 (5) depuis l'arrière.
- ▶ Retirer le corps de l'EasyTwist-Ice du tiroir de congélation.

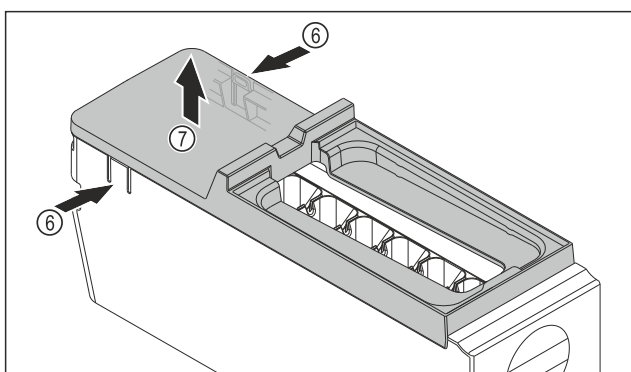


Fig. 92

- ▶ Retirer le couvercle du corps de l'EasyTwist-Ice : D'une main, pousser les languettes Fig. 92 (6) des deux côtés du corps de l'EasyTwist-Ice.
- ▶ De l'autre main, retirer le couvercle Fig. 92 (7) vers le haut.
- ▷ L'EasyTwist-Ice est démonté en quatre parties. (voir Fig. 93)

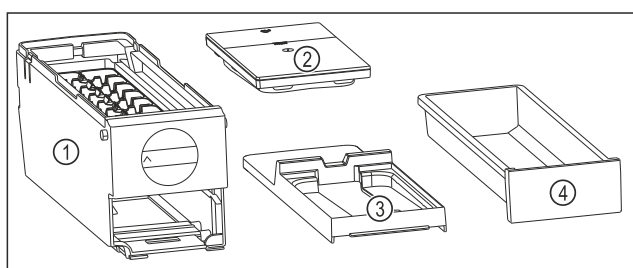


Fig. 93 Composants de l'EasyTwist-Ice

- | | |
|---|----------------------------|
| (1) Corps de l'EasyTwist-Ice avec bac à glaçons | (3) Couvercle |
| (2) Réservoir d'eau | (4) Compartiment à glaçons |

ATTENTION

Danger d'endommagement dû à un démontage incorrect ! Casser, faire sauter et désassembler l'équipement. Si vous continuez de démonter le corps de l'EasyTwist-Ice, vous risquez d'endommager le bouton rotatif ou d'autres pièces du corps de l'EasyTwist-Ice.

- ▶ Ne démonter l'EasyTwist-Ice que de la manière illustrée. (voir Fig. 93)
- ▶ Nettoyer le corps de l'EasyTwist-Ice Fig. 93 (1) dans son ensemble.

Nettoyer l'EasyTwist-Ice

S'assurer que les conditions suivantes sont bien respectées :

- L'EasyTwist-Ice est démonté. (voir Démontez l'EasyTwist-Ice)
- ▶ Nettoyer le bac à glaçons, le réservoir d'eau, le couvercle et le corps de l'EasyTwist-Ice avec de l'eau chaude et un peu de liquide vaisselle.
- ▶ Sécher complètement tous les composants nettoyés avec un chiffon sec.
- ▷ L'EasyTwist-Ice est nettoyé.

Monter l'EasyTwist-Ice

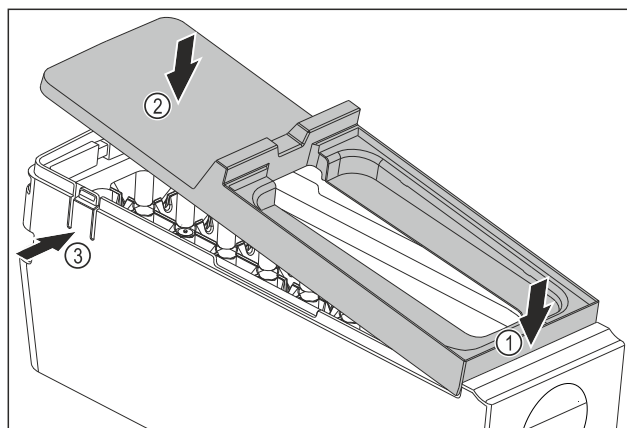


Fig. 94

- ▶ Monter le couvercle du corps de l'EasyTwist-Ice : Placer le couvercle à l'avant. Fig. 94 (1)
- ▶ Abaisser le couvercle à l'arrière. Fig. 94 (2)
- ▷ L'enclenchement du couvercle dans les deux languettes Fig. 94 (3) se fait entendre.

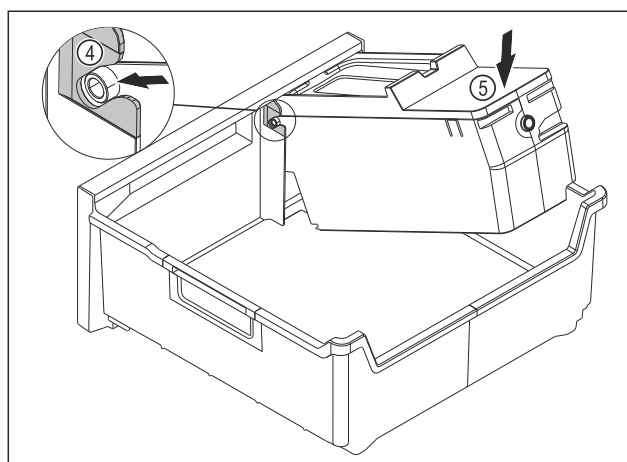


Fig. 95

- ▶ Monter le corps de l'EasyTwist-Ice : Insérer les axes du corps de l'EasyTwist-Ice dans les guides Fig. 95 (4).
- ▶ Appuyer l'arrière du corps de l'EasyTwist-Ice Fig. 95 (5) vers le bas.
- ▷ L'enclenchement du corps de l'EasyTwist-Ice se fait entendre.

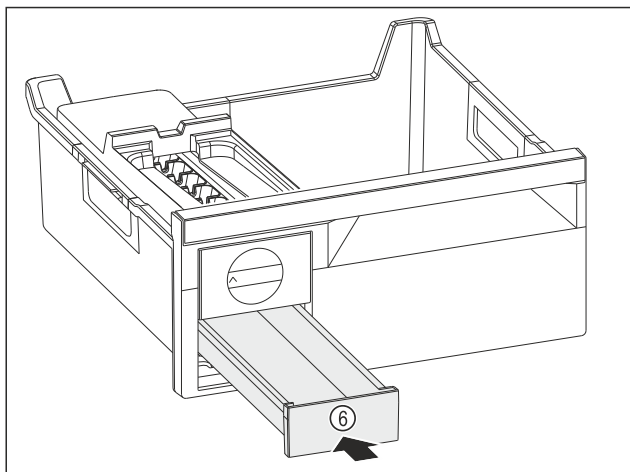


Fig. 96

- Insérer le compartiment à glaçons Fig. 96 (6).



AVERTISSEMENT

Risque d'intoxication par l'eau contaminée !

- Remplir le réservoir d'eau uniquement avec de l'eau potable.

- Remplir le réservoir d'eau.
- Placer le réservoir d'eau.
- Placer le tiroir. (voir 8.5 Tiroirs)
- Si vous utilisez de l'eau non filtrée : Éliminer les glaçons fabriqués 24 heures après la première production de glaçons.

-ou-

- Si vous utilisez de l'eau filtrée : Éliminer les glaçons fabriqués 48 heures après la première production de glaçons.

9.4.7 Après le nettoyage

- Essuyer l'appareil et les pièces d'équipement pour les sécher.
- Brancher l'appareil et le mettre en marche.
- Activer SuperFrost (voir 7.2 Fonctionnement de l'appareil).
- Une fois que la température est assez froide : Mettre les aliments à l'intérieur.
- Répéter régulièrement le nettoyage.

10 Aide clients

10.1 Données techniques

Plage de température	
Réfrigération	2 °C à 9 °C
Congélation	-26 °C à -15 °C

Quantité maximale à congeler/24 h	
Partie congélateur	Voir la « Capacité de congélation.../24 h » sur plaque signalétique

Poids de charge maximum des équipements			
Équipement	Largeur du réfrigérateur 550 mm (voir les dimensions du réfrigérateur dans les instructions de montage)	Largeur du réfrigérateur 600 mm (voir les dimensions du réfrigérateur dans les instructions de montage)	Largeur du réfrigérateur 700 mm (voir les dimensions du réfrigérateur dans les instructions de montage)
Tiroir sur tablette en verre (voir 8.5.1 Tiroir sur le fond de l'appareil ou la tablette en verre)	12 kg	15 kg	--

Production de glaçons avec EasyTwist-Ice*	
Durée à -18 °C	env. 5h30
Durée avec SuperFrost activé	env. 3 h

Éclairage	
Classe d'efficacité énergétique ¹	Source lumineuse
Ce produit contient une ou plusieurs sources lumineuses de la classe d'efficacité énergétique G.	LED

¹ L'appareil peut contenir des sources lumineuses de différentes classes d'efficacité énergétique. La classe d'efficacité énergétique la plus basse est indiquée.

10.2 Bruits de fonctionnement

L'appareil émet différents bruits de fonctionnement quand il est en marche.

- Avec une puissance de **réfrigération modérée**, l'appareil fonctionne en économisant l'énergie mais plus longtemps. Le volume sonore est **plus faible**.
- Avec une puissance de **réfrigération forte**, les aliments sont refroidis plus rapidement. Le volume sonore est **plus élevé**.

Exemples :

- Fonctions activées (voir 7.2 Fonctionnement de l'appareil)
- Ventilateur en marche
- Aliments récemment rangés
- Température ambiante élevée
- Porte longuement ouverte

Bruit	Cause possible	Type de bruit
Bouillonnement et chuchotement	Du réfrigérant s'écoule dans le circuit frigorifique.	Bruit de fonctionnement normal
Sifflement et crachotement	Du réfrigérant gicle dans le circuit frigorifique.	Bruit de fonctionnement normal

Bruit	Cause possible	Type de bruit
Bourdonnement	L'appareil refroidi. Le volume sonore dépend de la puissance de réfrigération.	Bruit de fonctionnement normal
Ronronnement et grésillement	Le ventilateur fonctionne.	Bruit de fonctionnement normal
Cliquetis	Les composants sont activés et désactivés.	Bruit de commutation normal
Pétarade ou ronflement	Les soupapes ou les clapets sont actifs.	Bruit de commutation normal

Bruit	Cause possible	Type de bruit	Corriger
Vibration	Installation incorrecte	Bruit signalant une anomalie	Aligner l'appareil horizontalement à l'aide de pieds.

Bruit	Cause possible	Type de bruit	Corriger
Claquement	Équipement, objets à l'intérieur de l'appareil	Bruit signalant une anomalie	Fixer les pièces d'équipement. Laisser de l'espace entre les objets.

10.3 Problème technique

Cet appareil a été conçu et fabriqué pour en garantir la sécurité de fonctionnement et une grande longévité. Si une anomalie devait quand même se présenter pendant son fonctionnement, vérifier d'abord si le problème ne provient pas d'une erreur de manipulation. Dans ce cas, les frais qui en résulteraient seraient à charge de l'utilisateur, même en période de garantie.

L'utilisateur peut remédier lui-même aux problèmes suivants.

10.3.1 Fonctionnement de l'appareil

Erreur	Cause	Mesures à prendre
L'appareil ne fonctionne pas.	→ L'appareil n'est pas allumé.	▶ Allumer l'appareil.
	→ La fiche n'est pas insérée correctement dans la prise.	▶ Vérifier la fiche.
	→ Le fusible de la prise est grillé.	▶ Vérifier le fusible.
	→ Panne de secteur	▶ Laisser l'appareil fermé. ▶ Protéger les aliments : Pose des accumulateurs de froid sur les aliments ou utiliser un congélateur décentralisé si la panne de secteur devait se prolonger. ▶ Ne pas recongeler des aliments décongelés.
	→ La fiche de l'appareil ne s'insère pas correctement dans l'appareil.	▶ Contrôler la fiche de l'appareil.
La température n'est pas suffisamment basse.	→ La porte de l'appareil n'est pas fermée correctement.	▶ Fermer la porte de l'appareil.
	→ La ventilation et l'aération ne sont pas suffisantes.	▶ Dégager la grille d'aération et la nettoyer.
	→ La température ambiante est trop élevée.	▶ Solution du problème : (voir 1.4 Domaine d'application de l'appareil) .
	→ L'appareil a été ouvert trop souvent ou trop longtemps.	▶ Attendre que la température requise se rétablisse d'elle-même. Si cela ne fonctionne pas, s'adresser au service client. (voir 10.4 Service client)
	→ Une quantité trop importante d'aliments frais a été rangée sans SuperFrost.	▶ Solution du problème : (voir SuperFrost)
	→ La température est mal réglée.	▶ Régler la température sur plus froid et vérifier au bout de 24 heures.
	→ L'appareil est placé trop près d'une source de chaleur (cuisinière, radiateur, etc.).	▶ Changer l'emplacement de l'appareil ou de la source de chaleur.
Le joint de porte est défectueux ou doit être remplacé pour d'autres raisons.	→ Le joint de porte peut être changé. Il peut être remplacé facilement sans aucun outil.	▶ Contacter le service client. (voir 10.4 Service client)

Mettre hors service

Erreur	Cause	Mesures à prendre
L'appareil est gelé ou de l'eau de condensation se forme.	→ Le joint de la porte est peut-être sorti de sa rainure.	▶ Vérifier que le joint de porte est bien inséré dans la rainure.
Les parois extérieures de l'appareil sont chaudes*.	→ La chaleur du circuit du froid est utilisée pour éviter la formation d'eau de condensation.	▶ Ceci est normal.

10.3.2 Équipement

Erreur	Cause	Mesures à prendre
L'éclairage interne ne s'allume pas.	→ L'appareil n'est pas allumé.	▶ Allumer l'appareil.
	→ La porte est restée ouverte pendant plus de 15 min.	▶ L'éclairage intérieur s'éteint automatiquement après 15 min. environ lorsque la porte est ouverte.
	→ L'éclairage LED est défectueux ou le cache est endommagé.	▶ Contacter le service client. (voir 10.4 Service client)

10.4 Service client

Vérifiez d'abord si vous ne pouvez pas corriger vous-même l'anomalie (voir 10 Aide clients) . Si ce n'est pas le cas, adressez-vous au service client.

Vous trouverez l'adresse dans la brochure « Liebherr-Service » fournie ou sur home.liebherr.com/service.



AVERTISSEMENT

Réparation non effectuée par du personnel qualifié ! Blessures.

- ▶ Ne faire effectuer les réparations et interventions sur l'appareil et la ligne de réseau qui ne sont pas explicitement nommés (voir 9 Entretien) que par le S.A.V.
- ▶ Faire remplacer le câble d'alimentation endommagé uniquement par le fabricant ou par son service après-vente ou toute autre personne qualifiée.
- ▶ Sur les appareils équipés d'un connecteur IEC, le remplacement peut être effectué par le client.

10.4.1 Contacter le service client

Assurez-vous que les informations suivantes sont disponibles sur l'appareil :

- Désignation de l'appareil (modèle et indice)
- N° de SAV (entretien)
- N° de série (N° S)

▶ Ouvrir les informations sur l'appareil sur l'écran. (voir Info)

-ou-

▶ Relever les informations sur l'appareil sur la plaque signalétique. (voir 10.5 Plaque signalétique)

- ▶ Prendre note des informations sur l'appareil.
- ▶ Avertir le service client : communiquer les erreurs et les informations sur l'appareil.

▷ Ceci vous permettra de bénéficier d'un service rapide et précis.

▶ Suivre les instructions supplémentaires du service client.

10.5 Plaque signalétique

La plaque signalétique se trouve derrière les tiroirs à l'intérieur de l'appareil.

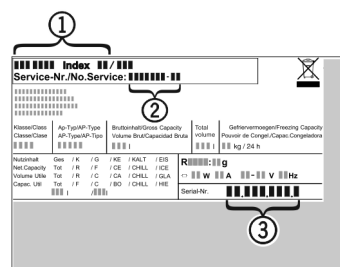


Fig. 97

- (1) Désignation de l'appareil
 - (2) N° de SAV
 - (3) N° de série
- ▶ Lire les informations de la plaque signalétique.

11 Mettre hors service

- ▶ Vider l'appareil.
- ▶ Éteindre l'appareil. (voir Arrêter l'appareil)
- ▶ Débrancher la prise d'alimentation.
- ▶ Enlever la fiche de l'appareil si nécessaire : la sortir et la déplacer simultanément de gauche à droite.
- ▶ Nettoyer l'appareil. (voir 9.4 Nettoyer l'appareil)
- ▶ Laisser la porte ouverte pour éviter la formation de mauvaises odeurs.

12 Élimination

12.1 Préparer l'appareil pour l'élimination



Liebherr utilise des piles dans certains appareils. Au sein de l'UE, le législateur oblige l'utilisateur final à retirer les batteries avant l'élimination des appareils usagés afin de protéger l'environnement. Si votre appareil contient des piles, une notice correspondante est jointe à l'appareil.

Lampes Si vous pouvez retirer les lampes vous-même sans les endommager, retirez-les également avant l'élimination.

- ▶ Mise hors service de l'appareil.
- ▶ Appareil avec piles : retirez les piles. Description : voir le chapitre **Maintenance**.
- ▶ Si possible : retirez les lampes sans les endommager.

12.2 Éliminer l'appareil dans le respect de l'environnement



L'appareil contient encore des matériaux de valeur et doit être collecté séparément des déchets non triés.



Éliminez les piles séparément de l'appareil usagé. Les batteries peuvent être collectées gratuitement dans un point de vente ou un centre de recyclage.

Lampes Éliminez les lampes retirées via les systèmes de collecte appropriés.

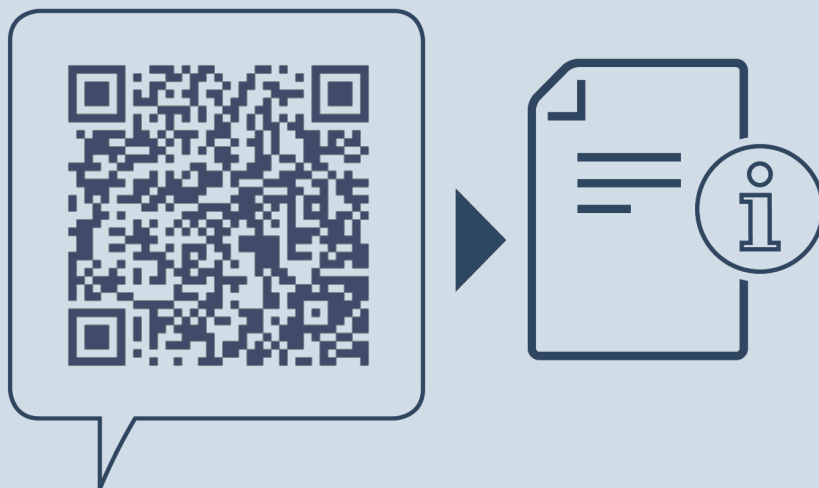
En Allemagne : Vous pouvez éliminer gratuitement l'appareil dans l'un des conteneurs de collecte de classe 1 de vos centres de recyclage locaux. En cas d'achat d'un réfrigérateur/congélateur neuf dans un point de vente dont la surface de vente est supérieure à 400 m², celui-ci reprend également gratuitement l'appareil usagé.



AVERTISSEMENT

Fuite de réfrigérant et d'huile !
Incendie. Le réfrigérant est écologique mais inflammable. L'huile est également inflammable. En cas de fuite, le réfrigérant et l'huile peuvent s'enflammer en cas de concentration élevée et de contact avec une source de chaleur externe.

- ▶ Ne pas endommager la tuyauterie du circuit réfrigérant et le compresseur.
- ▶ Veillez à ne pas endommager l'appareil pendant le transport.
- ▶ Éliminez les piles, les lampes et l'appareil conformément aux directives susmentionnées.



home.liebherr.com/fridge-manuals

FR combiné réfrigérateur-congérateur

Date de publication : 20231215

Index des réf. : 7083580-00

Liebherr-Hausgeräte Marica EOOD
Bezirk Plovdiv
4202 Radinovo
Bulgarien