

Mode d'emploi

Lave-linge



Lisez **impérativement** ce mode d'emploi avant d'installer et de mettre en service votre appareil afin d'éviter tout risque de dommage corporel ou matériel.

Votre contribution à la protection de l'environnement

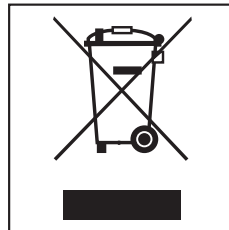
Emballages de transport

Nos emballages ont pour fonction de protéger votre appareil des dommages dus au transport. Nous les sélectionnons en fonction de critères écologiques permettant d'en faciliter le recyclage.

En participant au recyclage de vos emballages, vous contribuez à économiser les matières premières et à réduire le volume des déchets. Pour ce faire, veuillez remettre cet emballage à votre revendeur.

Votre ancien appareil

La plupart du temps, les appareils électriques et électroniques contiennent encore des matériaux précieux. Cependant, ils contiennent aussi des substances toxiques nécessaires au bon fonctionnement et à la sécurité des appareils. En déposant ces appareils usagés avec vos ordures ménagères ou en les manipulant de manière inadéquate, vous risquez de nuire à votre santé et à l'environnement. N'éliminez donc en aucun cas votre appareil usagé avec les ordures ménagères.



Faites appel au service d'enlèvement mis en place par votre commune ou rapportez votre appareil dans un point de collecte spécialement dédié à l'élimination de ce type d'appareil.

Pour éviter tout accident, gardez votre ancien appareil hors de portée des enfants jusqu'à son enlèvement.

Votre contribution à la protection de l'environnement	2
Consignes de sécurité et mises en garde	6
Utilisation	13
Bandeau de commande.....	13
Écran.....	14
Fonctions programmables	14
Première mise en service	15
Démarrer le premier programme de lavage	15
Lavage écologique	16
1. Préparer le linge	17
2. Sélectionner le programme	18
3. Charger le lave-linge	19
Ouvrir la porte	19
4. Sélectionner les réglages du programme	20
Sélectionner des options	20
5. Ajouter la lessive	21
6. Démarrer le programme - Fin de programme	22
Options	23
Court	23
Prélavage	23
Trempage	23
Hydro plus.....	23
Essorage	24
Tableau des programmes	25
Déroulement de programme	28
Symboles d'entretien	30

Table des matières

Modifier le déroulement du programme	31
Annuler	31
Sortez le linge après interruption du programme.	31
Interrompre.....	31
Modifier	31
Programme	31
Température	31
Vitesse d'essorage.....	31
Options	31
Ajouter / Retirer du linge	32
Lessives	33
Quelle lessive choisir ?	33
Définition du degré de salissure	33
Aides au dosage	33
Produit anti-tartre.....	33
Produits complémentaires de soin du linge.....	33
Nous recommandons d'utiliser les lessives Miele	34
Recommandations de lessives conformément à la directive (UE) N° 1015/2010	35
Ajout séparé d'adoucissant, de produit d'apprêt ou d'amidon	36
Nettoyage et entretien	37
Nettoyer le tambour	37
Nettoyer la carrosserie et le bandeau	37
Nettoyer le bac à produits.....	37
Nettoyer le filtre d'arrivée d'eau.....	39
En cas d'anomalie	40
Aide en cas d'anomalie.....	40
Impossible de démarrer un programme de lavage	40
Le programme de lavage a été interrompu, un message d'erreur s'affiche.	41
Le programme de lavage se déroule normalement mais une diode de contrôle s'allume	42
Problèmes d'ordre général.....	43
Résultat de lavage non satisfaisant	44
La porte ne s'ouvre pas.	45
Déverrouillage manuel de porte en cas de vidange obstruée et/ou de panne de courant	46
Evacuer l'eau	46
Ouvrir la porte	47

Table des matières

Service après-vente	48
Réparations	48
Conditions et période de garantie	48
Accessoires en option.....	48
Installation et raccordement	49
Vue de face	49
Vue de dos	50
Lieu d'installation	51
Démonter les sécurités de transport.....	51
Installer les sécurités de transport	53
Ajustement	54
Dévissage et blocage des pieds	54
Colonne lave-linge/sèche-linge	55
Encastrement sous un plan de travail.....	55
Tenez compte des éléments suivants :.....	55
Système anti-fuites	56
Arrivée d'eau	57
Vidange	58
Branchement électrique	59
Caractéristiques techniques	60
Données de consommation	61
Remarques concernant les essais comparatifs	61
Fonctions programmables	62
Système Hydro Plus.....	62
Rythme délicat	63
Refroidir le bain	64
Mémoire	65
Durée de trempage	66
Commander des accessoires	67
Lessives	67
Lessives spéciales	67
Produits de soin du linge complémentaires.....	68

Consignes de sécurité et mises en garde

Ce lave-linge répond aux réglementations de sécurité en vigueur. Toute autre utilisation comporte des risques pour les personnes et l'appareil.

Lisez le mode d'emploi avant d'utiliser votre lave-linge pour la première fois. Il vous fournit des informations importantes sur la sécurité, l'utilisation et l'entretien du lave-linge. Vous vous protégerez ainsi et éviterez d'endommager votre lave-linge.

Conservez ce mode d'emploi et en cas de cession de l'appareil, remettez-le à son nouveau propriétaire.

Utilisation conforme

- ▶ Ce lave-linge est destiné à être utilisé dans le cadre domestique ou dans des conditions d'installation semblables au cadre domestique.
- ▶ Ce lave-linge ne convient pas à une utilisation en extérieur.
- ▶ Le lave-linge est réservé à un usage domestique. Il doit uniquement servir au lavage de textiles déclarés lavables en machine par leur fabricant sur l'étiquette d'entretien. Tout autre type d'utilisation est interdit. Miele n'est pas responsable des dommages causés par une utilisation incorrecte, non conforme aux consignes.
- ▶ Les personnes qui ne sont pas en mesure d'utiliser ce lave-linge en toute sécurité en raison de déficiences physiques, sensorielles ou mentales ou de leur manque d'expérience ou de connaissances ne doivent pas l'utiliser sans la surveillance ou les instructions d'une personne responsable.

Précautions à prendre avec les enfants

- ▶ Les enfants de moins de huit ans doivent être tenus à l'écart du lave-linge à moins d'être constamment surveillés.
- ▶ Les enfants de huit ans et plus ne sont autorisés à utiliser le lave-linge que s'il leur a été expliqué comment l'utiliser sans danger. Il est nécessaire de s'assurer qu'ils ont compris les risques encourus en cas de mauvaise manipulation.
- ▶ Les enfants ne doivent pas nettoyer ou entretenir le lave-linge sans être sous la surveillance d'un adulte.
- ▶ Ne laissez pas les enfants sans surveillance à proximité du lave-linge. Ne les laissez jamais jouer avec le lave-linge.
- ▶ En cas de lavage à haute-température, n'oubliez pas que le hublot est très chaud ! Empêchez les enfants de toucher au hublot du lave-linge quand il fonctionne.

Sécurité technique

- ▶ Veuillez suivre les instructions des chapitres "Installation et raccordement" et "Caractéristiques techniques".
- ▶ Vérifiez que votre lave-linge ne présente pas de dommages avant de l'installer. Si le lave-linge est endommagé, il ne doit en aucun cas être installé et mis en service.
- ▶ Comparez impérativement les données de branchement du lave-linge (fusible, tension et fréquence) indiquées sur la plaque signalétique avec celles du réseau électrique. Dans le doute, interrogez un électricien.

Consignes de sécurité et mises en garde

- ▶ Le fonctionnement fiable et en toute sécurité du lave-linge est uniquement garanti lorsque ce dernier est raccordé au réseau électrique publique.
- ▶ La sécurité électrique de ce lave-linge n'est garantie que s'il est raccordé à un système de mise à la terre homologué. Il est primordial que cette condition de sécurité élémentaire et en cas de doute toute l'installation domestique, soient contrôlées par un professionnel.
Miele ne peut être tenu pour responsable de dommages causés par une mise à la terre manquante ou défectueuse à l'installation.
- ▶ Pour des raisons de sécurité, n'utilisez pas de rallonge ou de multiprises (risque d'incendie par suite de surchauffe).
- ▶ Les pièces de rechange d'origine sont les seules dont Miele garantit qu'elles remplissent les conditions de sécurité. Ne remplacez les pièces défectueuses que par des pièces détachées d'origine.
- ▶ La prise électrique doit toujours être accessible pour pouvoir débrancher le lave-linge de l'alimentation électrique.
- ▶ Faites effectuer les réparations exclusivement par des techniciens agréés Miele, sinon vous perdrez le bénéfice de la garantie en cas de pannes ultérieures. Le fabricant décline toute responsabilité en cas de réparation non conforme. Les réparations non conformes exposent l'utilisateur à des dangers potentiels.
- ▶ Si le câble d'alimentation électrique est endommagé, celui-ci doit impérativement être remplacé par un technicien SAV agréé par Miele afin d'éviter tout risque pour l'utilisateur.

Consignes de sécurité et mises en garde

- ▶ Pour réparer, nettoyer ou entretenir le lave-linge, mettez-le hors tension en :
 - débranchant la fiche du lave-linge de l'alimentation électrique ou
 - déclenchant le fusible
- ▶ Il faut impérativement utiliser un jeu de tuyaux neufs pour le raccordement à l'eau. Les tuyaux usagés sont proscrits. Contrôlez régulièrement les tuyaux d'arrivée d'eau afin de les remplacer à temps et d'éviter un dégât des eaux.
- ▶ La pression d'écoulement doit être d'au moins 100 kPa et ne doit pas dépasser 1 000 kPa.
- ▶ Ce lave-linge ne doit pas être utilisé sur des engins en mouvement.
- ▶ N'effectuez pas de modifications sur le lave-linge qui ne soient pas expressément autorisées par Miele.

Consignes de sécurité et mises en garde

Précautions d'emploi

- ▶ N'installez pas votre lave-linge dans une pièce exposée au gel. Les tuyaux gelés peuvent se fendre ou éclater. Des températures en dessous de 0 °C peuvent diminuer la fiabilité de la platine électronique.
- ▶ Enlevez les sécurités de transport à l'arrière du lave-linge avant la mise en service (voir chapitre "Installation", "Démonter les sécurités de transport"). Si elles ne sont pas enlevées, elles peuvent endommager le lave-linge ainsi que les meubles/appareils contigus au moment de la phase d'essorage.
- ▶ Fermez le robinet d'eau en cas d'absence prolongée (ex. : vacances) surtout s'il n'existe pas de vidange au sol (regard) à proximité du lave-linge.
- ▶ Risque d'inondation !
Vérifiez que l'eau s'écoule suffisamment vite avant d'accrocher le tuyau de vidange dans un évier ou un lavabo. Bloquez le tuyau de vidange pour éviter qu'il ne glisse. Autrement la force de refoulement de l'eau vidangée pourrait pousser le tuyau hors de l'évier.
- ▶ Assurez-vous qu'il n'y a pas de corps étrangers dans votre linge avant de le laver (ex. : clous, épingles, pièces ou trombones) afin de ne pas le détériorer. Les corps étrangers peuvent également endommager certaines pièces de l'appareil (cuve, tambour) qui peuvent à leur tour détériorer le linge.

Consignes de sécurité et mises en garde

- ▶ La capacité maximale de charge est de 7 kg (linge sec). Vous pouvez consulter les capacités de charge maximales des différents programmes au chapitre "Tableau des programmes".
- ▶ Il n'est pas nécessaire de détartrer l'appareil si vous dosez la lessive correctement. Si votre appareil était malgré tout entartré, utilisez un détartrant à base d'acide citrique. Miele recommande d'utiliser le détartrant Miele, disponible en ligne sur www.boutique.miele.fr, chez votre revendeur Miele ou auprès du service après-vente Miele. Suivez scrupuleusement les instructions d'utilisation.
- ▶ Si vous avez utilisé des produits nettoyants contenant des solvants sur votre linge, rincez-les à l'eau claire avant de les charger dans le lave-linge.
- ▶ N'utilisez jamais de détergents contenant des solvants pour nettoyer le tambour de votre lave-linge, ces produits étant susceptibles d'endommager les pièces de l'appareil et de dégager des vapeurs toxiques. Attention ! Risque d'incendie et d'explosion !
- ▶ N'utilisez jamais de détergents contenant des solvants pour nettoyer la façade ou le dessus du lave-linge. Vous risqueriez d'endommager les surfaces en plastique.
- ▶ Les teintures que vous utilisez doivent convenir à une utilisation en lave-linge. La fréquence des teintures doit correspondre à une utilisation domestique moyenne. Respectez impérativement les instructions du fabricant de la teinture.

Consignes de sécurité et mises en garde

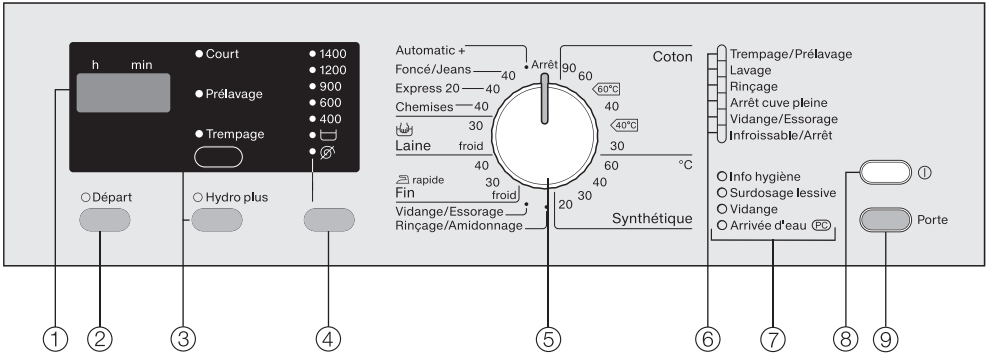
- ▶ Les décolorants contiennent du soufre, qui peut provoquer une corrosion de la machine. Ces produits ne doivent pas être utilisés dans le lave-linge.
- ▶ Si de la lessive liquide est projetée dans les yeux, la rincer immédiatement abondamment avec de l'eau tiède. En cas d'ingestion, prévenir immédiatement un médecin. Les personnes qui ont une peau sensible ou des lésions cutanées doivent éviter le contact avec la lessive liquide.

Accessoires

- ▶ Seuls les accessoires expressément agréés par Miele peuvent être ajoutés ou montés sur votre appareil, faute de quoi tout droit de recours à la garantie produit du fabricant ou du revendeur devient caduque.
- ▶ Il est possible de réaliser une colonne lave-linge/sèche-linge en superposant un sèche-linge Miele à un lave-linge Miele. Pour ce faire, il est nécessaire d'utiliser un cadre de superposition, disponible comme accessoire en option. Il faut vérifier que le cadre de superposition convient aux modèles de sèche-linge et lave-linge Miele.
- ▶ Si vous souhaitez utiliser un socle Miele, accessoire disponible en option, vérifiez qu'il convient à ce lave-linge.

Miele ne peut être tenu pour responsable des dommages dus au non-respect des consignes de sécurité et mises en garde.

Bandeau de commande



① Écran

Pour plus d'informations, veuillez consulter la page suivante.

② Touche **Départ**

Pour démarrer le programme de lavage

③ Touches **d'options**

Pour sélectionner des options. La touche du haut vous permet de choisir entre les options *Court*, *Prélavage* et *Trempage*. La touche du bas vous permet de sélectionner l'option *Hydro plus*.

Témoin lumineux allumé = sélectionné

Témoin lumineux éteint = non sélectionné

④ Touche **Essorage** avec affichage de la vitesse d'essorage

Pour sélectionner la vitesse d'essorage

⑤ Sélecteur de programme

Pour sélectionner le programme de lavage et la température correspondante. Vous pouvez tourner le sélecteur de programme vers la droite ou vers la gauche.

⑥ Affichage du menu déroulant

Indique la phase de programme en cours.

⑦ Témoin lumineux de contrôle / d'erreur

- voir chapitre "En cas d'anomalie".
- L'interface optique "PC" sert de point de contrôle et point de transfert au service après-vente.

⑧ Touche ①

Pour mettre en marche et arrêter le lave-linge.

Si aucune sélection n'est effectuée, le lave-linge s'arrête automatiquement 15 minutes après la fin du programme / la rotation Infroissable ou après la mise en marche afin d'économiser de l'énergie.

⑨ Touche **Porte**

Pour ouvrir la porte

Utilisation


Écran

L'écran indique :

- la durée du programme (affichage du temps résiduel)
- les fonctions programmables

Fonctions programmables

Grâce aux fonctions programmables, vous pouvez configurer votre lave-linge selon vos besoins. La programmation en cours s'affiche à l'écran dans la zone dédiée.

 Installer et raccorder le lave-linge avant la première mise en service. Veuillez lire le chapitre "Installation et raccordement".

Ce lave-linge a été soumis à un test de fonctionnement complet en usine. Aussi reste-t-il un peu d'eau dans le tambour.

Pour des raisons de sécurité, il est impossible d'essorer avant la première mise en service. Vous devez effectuer un programme sans linge et sans détergent avant d'activer l'essorage.

Si vous ajoutez de la lessive, vous risquez d'avoir trop de mousse !

Le clapet à bille de vidange s'active simultanément pour une efficacité optimale de la lessive.

Démarrer le premier programme de lavage

- Ouvrez le robinet d'arrivée d'eau.
- Maintenez la touche ①.
- Positionnez le sélecteur de programme sur *Coton* à 60 °C.
- Appuyez sur la touche *Départ*.

Au terme de ce programme, la première mise en service est terminée.

- Vous pouvez alors arrêter le lave-linge en appuyant sur la touche ①.

Lavage écologique

Consommation d'énergie / d'eau

- Optimisez chaque programme en utilisant la charge maximale recommandée.
C'est ainsi que vous rentabiliserez au mieux les dépenses en eau et en électricité.
- Vous n'avez que peu de linge à laver ? La capacité variable automatique de votre lave-linge revoit elle-même à la baisse la consommation (eau/énergie) et la durée de lavage.
- Si vous lavez de petites quantités de linge peu sale, choisissez le programme *Express 20*.
- Les lessives modernes permettent de laver à basse température (ex. : 20 °C). Ces réglages vous permettent de faire des économies d'énergie.
- Pour recycler le bain de trempage pendant le cycle de lavage, sélectionnez l'option *Trempage* au lieu de *Prélavage*.
- Pour assurer une bonne hygiène de votre lave-linge, nous recommandons de faire tourner de temps en temps un programme à minimum 60 °C. Le cas échéant, la diode de contrôle *Info hygiène* vous rappelle ce conseil.

Consommation de lessive

- Ne dépassez pas les dosages indiqués sur l'emballage.
- Quand vous dosez la lessive, tenez compte du degré de salissure du linge.
- Pour de petites charges, réduisez la quantité de lessive (environ $\frac{1}{3}$ de lessive en moins pour une demi-charge).

Sélectionner une option (Court, Trempage, Prélavage)

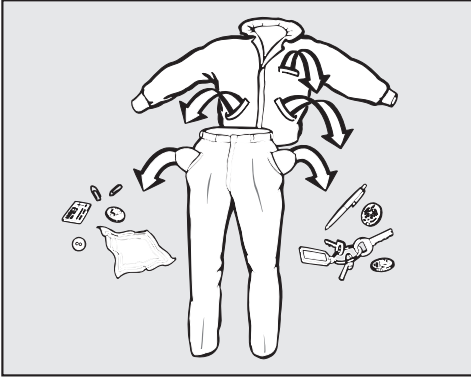
Sélectionnez :

- un programme avec l'option *Court* pour le linge peu sale et sans taches visibles.
- un programme de lavage sans option pour le linge normalement sale ou très sale.
- un programme de lavage avec l'option *Trempage* pour le linge très sale.
- un programme avec option *Prélavage* pour le linge extrêmement sale (ex. : poussière, sable),

Conseil en cas de séchage en machine

Pour économiser de l'énergie lors du séchage, sélectionnez la vitesse d'essorage la plus élevée lors du lavage.

1. Préparer le linge



- Videz les poches.

⚠ Les corps étrangers (pièces de monnaie, vis, clous, trombones, etc.) peuvent endommager le linge et certaines pièces de l'appareil. Vérifiez la présence de corps étrangers sur le linge avant le lavage et retirez les.

Trier le linge

- Triez le linge par couleur, tout en prenant en compte le symbole figurant sur l'étiquette d'entretien (au col ou sur la couture latérale).

Conseil : les textiles foncés ont tendance à déteindre lors des premiers lavages. Lavez le linge clair et foncé séparément pour éviter tout risque.

Traiter les taches

- Avant de laver les textiles, enlevez les taches de préférence tant qu'elles n'ont pas séché. Tamponnez-les avec un chiffon blanc. Ne pas frotter !

Conseil : certaines taches (sang, œuf, café, thé, etc.) peuvent être enlevées avec des astuces. Vous pourrez les trouver sur le site Internet Miele.

⚠ Les détergents contenant des solvants (par ex. le white spirit) peuvent endommager les parties en plastique.

Vérifiez lorsque vous nettoyez des textiles que vous ne répandez pas de nettoyant contenant des solvants sur les pièces en plastique.

⚠ Les produits nettoyants chimiques (contenant des solvants) peuvent provoquer de graves dommages dans le lave-linge.

Ne jamais utiliser de tel détergent dans le lave-linge !

Conseils

- Voilages : enlevez les crochets et autres parties métalliques ou placez-les dans un sac.
- Recousez ou enlevez les baleines de soutien-gorge qui se sont détachées.
- Fermez les fermetures éclair, les fermetures velcro, les crochets et les boutons pression avant le lavage.
- Fermez les housses de couettes et d'oreillers afin que les petites pièces de linge ne se prennent pas dedans.

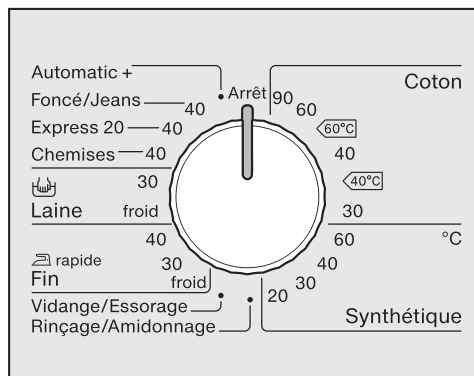
Ne lavez aucun textile marqué **non lavable** (symbole d'entretien .

2. Sélectionner le programme

Mettre le lave-linge en marche

- Appuyez sur la touche ①.

Sélectionner un programme



- Tournez le sélecteur de programme sur le programme souhaité.

La durée probable du programme s'affiche à l'écran.

Pendant les dix premières minutes, le lave-linge calcule le taux d'absorption du linge ainsi que la quantité de linge. Il peut si nécessaire revoir la durée de lavage du linge à la hausse ou à la baisse.

3. Charger le lave-linge

Ouvrir la porte

- Pour ouvrir la porte, appuyez sur la touche *Porte*.
- Chargez le linge déplié dans le tambour sans le tasser.

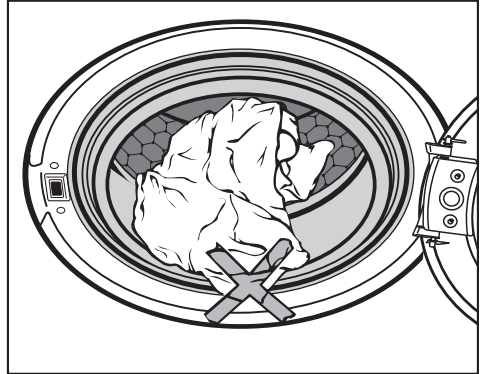
Mélangez des textiles de tailles différentes pour renforcer l'efficacité de lavage et permettre un meilleur brassage pendant l'essorage.

Veillez à respecter les charges maximales des différents programmes.

Le rapport entre la consommation en électricité / eau et la quantité de linge est maximal à pleine charge mais un tambour surchargé diminue l'efficacité de lavage et favorise la formation de faux-plis.

Fermer la porte

Vérifiez qu'aucune pièce de linge ne reste coincée entre la porte et le joint d'étanchéité.



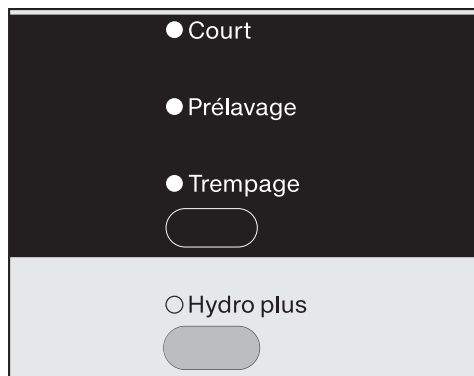
- Fermez la porte d'un léger coup sec.

4. Sélectionner les réglages du programme

Sélectionner des options

La touche du haut permet de choisir des options dans l'ordre suivant : *Trempage*, *Prélavage*, *Court* ou de ne rien sélectionner du tout.

Avec la touche du bas, vous pouvez sélectionner l'option *Hydro plus*.



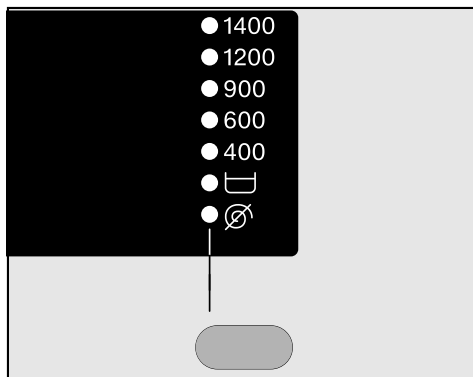
- Sélectionnez l'option de votre choix.

Conseil : Tous les programmes ne proposent pas toutes les options.

Si vous n'arrivez pas à sélectionner une option, c'est qu'elle n'est pas compatible avec le programme de lavage.

Sélectionner une vitesse d'essorage

Vous pouvez modifier la vitesse d'essorage par défaut d'un programme de lavage.



- Appuyez sur la touche "Essorage" jusqu'à ce que la diode correspondant à la vitesse d'essorage sélectionnée s'allume.

5. Ajouter la lessive

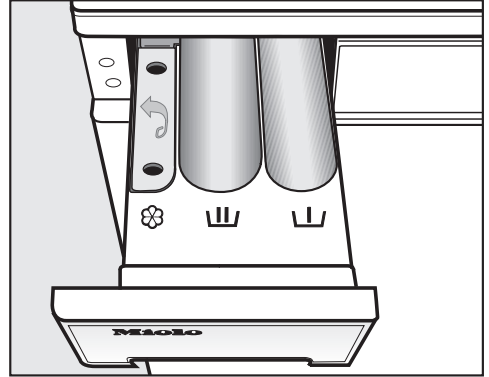
Il est important de respecter les dosages car si. . .

il n'y a pas assez de lessive :

- le linge ne sera pas bien lavé et deviendra vite gris et rêche.
- des petits boules de graisse vont se former sur le linge.
- des dépôts de calcaire vont abîmer les résistances.



vous utilisez trop de lessive.

- il y aura trop de mousse. Le brassage et donc le lavage sera moins efficace de même que le rinçage et l'essorage,
- le rinçage automatique supplémentaire va faire augmenter la consommation en eau.
- vous polluerez d'avantage l'environnement.



- Sortez le bac à produits puis versez la lessive dans les compartiments dédiés :



Lessive pour le pré-lavage (répartition de la quantité de lessive totale conseillée : versez $\frac{1}{3}$ dans les compartiments  et $\frac{2}{3}$ dans le compartiment )



Lessive pour le cycle de lavage principal, trempage inclus



Assouplissant, amidon

- Fermez le bac à produits.


Conseil : Pour plus d'informations sur les lessives et leur dosage, consultez le chapitre "Lessives".


6. Démarrer le programme - Fin de programme

Démarrer le programme

- Appuyez sur la touche *Départ* qui cliquette.

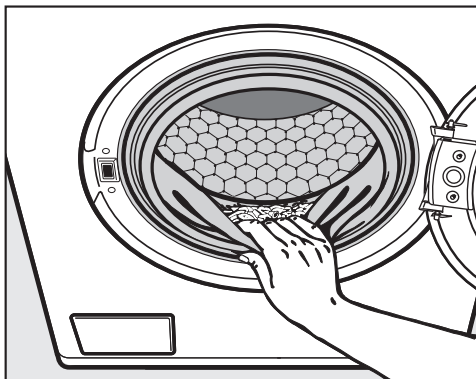
Fin de programme


Dans le menu déroulant, la diode de contrôle *Non repassable/Arrêt* signale la fin du programme et un  apparaît à l'écran.

Une fois le programme "Non repassable" terminé, le lave-linge s'éteint automatiquement au bout de 15 minutes. Appuyez sur la touche  pour redémarrer le lave-linge.

- Pour ouvrir la porte, appuyez sur la touche *Porte*.
- Sortez le linge.

N'oubliez pas de sortir tout le linge du tambour ! Les textiles oubliés risqueraient de rétrécir ou de déteindre lors de la prochaine lessive.



- Vérifiez qu'aucun corps étranger ne reste coincé dans le joint d'étanchéité de la porte.
- Arrêtez le lave-linge en appuyant sur la touche  puis tournez le sélecteur de programme en position *Arrêt*.
- Refermez ensuite la porte pour éviter que des objets soient introduits par inadvertance dans le tambour puis soient lavés avec votre linge, au risque de l'abîmer.

Vous pouvez ajouter des options aux programmes standard.

Court

Pour du linge légèrement sale, sans taches visibles.

La durée de lavage est réduite.

Prélavage

Pour éliminer les salissures importantes, comme de grandes quantités de poussière, de sable.

Trempage

Pour les textiles particulièrement sales avec taches contenant de l'albumine.

- Vous pouvez programmer une durée de trempage de 30 minutes à 2 heures, par paliers de 30 minutes.
- Le réglage d'usine est de 2 heures.

Pour programmer une durée plus longue ou plus courte, consultez le chapitre "Options", "Trempage".

Hydro plus

Le niveau d'eau est augmenté lors du lavage et du rinçage.

Vous pouvez programmer d'autres options pour la touche *Hydro plus*, comme décrit au chapitre "Fonctions optionnelles".

Options disponibles selon les programmes

Vous ne pouvez sélectionner qu'une option à la fois parmi les options *Court*, *Prélavage* et *Trempage*.

	Court	Prélavage	Trempage	Hydro plus
Coton	X	X	X	X
Synthétique	X	X	X	X
Automatic +	-	-	-	-
Foncé/J Jeans	X	X	X	-
Express 20	X ¹⁾	-	-	X
Chemises	X	X	X	X
Laine (👉)	-	-	-	-
Fin	X	X	X	-
Vidange/ Essorage	-	-	-	-
Rinçage/ Amidonnage	-	-	-	X


X = au choix

- = non disponible

1) = peut être désactivé

Essorage

Vitesse d'essorage final

Programme	tr/min
Coton	1400
Synthétique	1200
Automatic +	1200
Foncé/Jeans	1200
Express 20	1400
Chemises	600
Laine 	1200
Fin	600
Vidange/Essorage	1400
Rinçage seul/Amidonage	1400


Vous pouvez réduire la vitesse du dernier essorage mais ne pouvez pas augmenter la vitesse d'essorage au delà de la vitesse maximale autorisée par le programme de lavage.

Conseil : Quand la vitesse d'essorage maximale ne s'affiche pas sur le panneau de commande, c'est toujours la vitesse d'essorage juste au dessus qui s'affiche. Afin de préserver votre linge, l'essorage se fait à la vitesse indiquée.

Essorage intermédiaire


Le linge est essoré après le lavage puis entre les différents rinçages. Si la vitesse d'essorage final est réduite, la vitesse d'essorage intermédiaire l'est également. En programme *Coton*, un rinçage supplémentaire s'ajoute si la vitesse d'essorage est inférieure à 700 tr/min.

Désactiver le dernier essorage (arrêt cuve pleine)

■ Appuyez sur la touche « Essorage » jusqu'à ce que la diode de contrôle  (arrêt cuve pleine) s'allume. Une fois le dernier rinçage terminé, le linge reste à tremper dans l'eau, ce qui permet d'éviter la formation de faux-plis au cas où vous ne retiriez pas immédiatement le linge du tambour en fin de programme.

- Démarrer le dernier essorage :
Sélectionnez la vitesse souhaitée en appuyant sur la touche « Essorage ». Le lave-linge démarre le dernier essorage.
- Appuyez ensuite sur la touche *Porte* pour pomper l'eau puis appuyez de nouveau sur la touche *Porte* pour ouvrir la porte.

Désactiver l'essorage intermédiaire et le dernier essorage.

■ Appuyez plusieurs fois sur la touche « Essorer » jusqu'à ce que la diode de contrôle  s'allume.

Une fois le dernier rinçage terminé, l'eau est pompée et l'option de rotation infroissable activée. Sur certains programmes, ce réglage enclenche un rinçage supplémentaire.

Tableau des programmes

Coton		De + 90 °C à + 30 °C	7,0 kg maximum
Textiles	T-shirts, sous-vêtements, linge de table, textiles en coton, en lin ou fibres mélangées, etc.		
Conseil	Pour les textiles qui nécessitent une hygiène exceptionnelle, sélectionnez une température de 90 °C.		
Coton		◁60°C/◁40°C	7,0 kg maximum
Textiles	Linge en coton normalement sale		
Conseil	<ul style="list-style-type: none"> – En termes de consommation d'électricité et d'eau, ces réglages sont les plus efficaces pour laver des textiles en coton, – La température de lavage du programme ◁60°C reste inférieure à 60°C. En terme d'efficacité, on atteint toutefois les résultats d'un programme Coton 60°C. 		
Remarque pour les instituts de contrôle :			
Programmes de contrôle selon la norme EN 60456 et étiquette énergie conforme au règlement 1061/2010			
Synthétique		De + 60 °C à + 20 °C	3,5 kg maximum
Textiles	Fibres synthétiques, mélangées ou coton facile d'entretien		
Conseil	Réduire la vitesse du dernier essorage des textiles qui se froissent facilement.		
Automatic +		40 °C	5,0 kg maximum
Textiles	Charge composée de linge trié par couleur pour les programmes <i>Coton</i> et <i>Synthétique</i>		
Conseil	Pour un soin optimal du linge et des résultats de lavage parfaits, les paramètres de lavage (ex. : niveau d'eau, rythme de lavage et profil d'essorage) s'adaptent automatiquement à la charge.		

Tableau des programmes













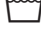






Foncé/Jeans		40 °C	3,0 kg maximum
Textiles	Pièces de linge noir ou foncé en coton, fibres mélangées et jeans		
Conseil	<ul style="list-style-type: none"> – Retourner le linge sur l'envers avant de le laver. – Au cours des premiers lavages, les vêtements en jean déteignent un peu. Lavez le linge clair et le linge foncé séparément. 		
Express 20		40 °C	3,5 kg maximum
Textiles	Textiles en coton peu portés ou très peu sales		
Conseil	L'option <i>Court</i> s'active automatiquement.		
Chemises		40 °C	2,0 kg maximum
Conseil	<ul style="list-style-type: none"> – Si les cols et poignets des vêtements sont sales, traitez-les au préalable. – Pour les chemises et les chemisiers en soie, utiliser le programme <i>Fin</i>. 		
Laine 		30 °C et froid	2,0 kg maximum
Textiles	Textiles en pure laine / laine mélangée		
Conseil	Respecter la vitesse du dernier essorage des textiles qui se froissent facilement.		
Fin		40 °C - froid	2,0 kg maximum
Textiles	Pour textiles délicats en fibres synthétiques, fibres mélangées et vis- cose Rideaux et voilages déclarés comme lavables en machine par le fa- bricant		
Conseil	<ul style="list-style-type: none"> – Pour éliminer toute la poussière des rideaux et voilages, il faut souvent choisir un programme avec Prélavage. – Supprimer l'essorage du linge qui se froisse facilement. 		




Tableau des programmes

Vidange/Essorage		–
Conseil	<ul style="list-style-type: none">– Vidange seulement : réglage sur \otimes.– Respecter la vitesse d'essorage programmée.	
Rinçage seul / Amidonnage		7,0 kg maximum
Textiles	<ul style="list-style-type: none">– Pour le rinçage des textiles lavés à la main– Nappes, serviettes, vêtements de travail qui doivent être amidonnés	
Conseil	<ul style="list-style-type: none">– Respecter la vitesse du dernier essorage des textiles qui se froissent facilement.– Le linge à amidonner devrait être fraîchement lavé mais non traité à l'adoucissant.– Pour une efficacité de rinçage optimale, effectuez deux rinçages consécutifs en activant l'option <i>Hydro Plus</i>. Pour utiliser le Système Hydro Plus, vous devez au préalable activer l'option <i>P2</i> ou <i>P3</i>.	

Déroulement de programme

	Lavage		Rinçage		Essorage
	Niveau d'eau	Rythme de lavage	Niveau d'eau	Rinçages	
Coton		Ⓐ		2-4 ¹⁾²⁾	✓
Synthétique		Ⓒ		2-3 ³⁾	✓
Automatic +		Ⓐ Ⓑ Ⓒ		2-3 ³⁾	✓
Foncé/Jeans		Ⓑ		3	✓
Express 20		Ⓑ		1-3 ³⁾	✓
Chemises		Ⓒ		2	✓
Laine 		Ⓕ		2	✓
Fin		Ⓓ		3	✓
Vidange/Essorage	-	-	-	-	✓
Rinçage seul/Amidonage	-			1	✓

La légende se trouve à la page suivante.

-  = niveau d'eau bas
 = niveau d'eau intermédiaire
 = niveau d'eau élevé
Ⓐ = rythme intensif
Ⓑ = rythme normal
Ⓒ = Rythme doux
Ⓓ = Rythme délicat
Ⓔ = Rythme de berceement
Ⓕ = Rythme lavage à la main
✓ = effectué
– = non effectué

Le lave-linge dispose d'une commande entièrement automatique avec détection de charge automatique. Le lave-linge calcule lui-même la consommation d'eau nécessaire selon la quantité et le pouvoir d'absorption du linge.

Le déroulement des programmes indiqué se base toujours sur un programme standard et une charge maximale. Les options ne sont pas prises en compte ici.

Spécificités selon les programmes :


Infroissable :

une fois le programme terminé, le tambour tourne encore pendant 30 minutes max. pour éviter les faux plis.

Exception : le programme *Laine* ne comporte pas de phase Infroissable. Vous pouvez ouvrir le lave-linge à tout moment.

¹⁾ Si la température sélectionnée est supérieure à 60 °C, 2 rinçages sont effectués. Si la température sélectionnée est inférieure à 60 °C, 3 rinçages sont effectués.

²⁾ Un troisième ou un quatrième rinçage est effectué en cas de :

- formation excessive de mousse dans le tambour,
- vitesse du dernier essorage inférieure à 700 tr/min,
- si vous sélectionnez l'option 

³⁾ un troisième rinçage est effectué :

- si vous sélectionnez l'option 

Symboles d'entretien

Lavage	
Les degrés indiqués dans la cuve indiquent la température maximale à laquelle vous pouvez laver les articles.	
	rythme de lavage normal
	rythme de lavage plus doux
	rythme de lavage très doux
	Lavage à la main
	Non lavable

Exemple de sélection de programme

Programme	Symboles d'entretien
Coton	
Synthétique	
Automatic +	
Express 20	
Laine	
Fin	

Séchage	
Les points indiquent la température.	
	Température normale
	Température réduite
	ne doit pas être séché au sèche-linge.

Fer à repasser & repasseuse	
Les points indiquent les gammes de température.	
	env. 200 °C
	env. 150 °C
	env. 110 °C
	Le repassage à la vapeur peut causer des dommages irréversibles
	ne pas repasser (fer/repasseuse)

Nettoyage professionnel	
	Nettoyage avec des solvants chimiques. Les lettres correspondent aux produits de nettoyage.
	Nettoyage à l'eau
	Nettoyage à sec interdit

Blanchiment	
	produit de blanchiment par oxydation autorisé
	blanchiment à l'oxygène uniquement
	ne pas blanchir

Modifier le déroulement du programme

Annuler

A tout moment, vous pouvez annuler le programme de lavage en cours.

- Tournez le sélecteur de programme sur *Arrêt*.

Le pompage de l'eau démarre. Dès que la diode *Infoissable / Arrêt* s'allume dans la zone d'affichage du menu déroulant et que *D* s'affiche à l'écran, le programme s'interrompt.

Sélectionner un nouveau programme après interruption

- Allumez puis éteignez le lave-linge en appuyant sur la touche $\text{\textcircled{1}}$.
- Vérifiez si le bac à produit contient encore de la lessive. Si ce n'est pas le cas, remplissez de nouveau le bac à lessive.
- Tournez le sélecteur de programme pour le positionner sur le programme souhaité et démarrez ce dernier en appuyant sur la touche *Start*.

Sortez le linge après interruption du programme.

- Tournez le sélecteur de programme sur la position *Vidange / Essorage*.

Conseil : Vérifiez que la vitesse d'essorage est correcte.

- Appuyez sur la touche *Départ*.

Le lave-linge vidange le bain lessiviel.

- Pour ouvrir la porte, appuyez sur la touche *Porte*.

Interrompre

- Arrêtez le lave-linge en appuyant sur la touche $\text{\textcircled{1}}$.
- Pour poursuivre, réenclenchez le lave-linge en appuyant sur la touche $\text{\textcircled{1}}$.

Modifier

Programme

La sélection d'un autre programme est impossible une fois que le programme a démarré.

Température

Une fois que le programme a démarré, vous pouvez encore modifier la température pendant 6 minutes.

Vitesse d'essorage

Vous pouvez modifier la vitesse d'essorage pendant toute la durée du programme.

Options

Une fois que le programme a démarré, vous pouvez encore activer ou désactiver l'option *Hydro plus* jusqu'à 6 mn après le départ.

Modifier le déroulement du programme

Ajouter / Retirer du linge

- Enfoncez la touche *Porte* jusqu'à ce qu'ouverture automatique de la porte.
- Ajoutez ou retirez du linge.
- Fermez la porte.

Le programme reprend automatiquement.

Soyez attentif aux points suivants :

Une fois le programme lancé, le lave-linge ne détecte plus les modifications de charge.

Quand vous enlevez ou retirez du linge, l'électronique part donc du principe que le lave-linge est plein.

Vous pouvez prolonger le temps restant.

La porte ne s'ouvre pas lorsque :

- la température du bain lessiviel est supérieure à **55 °C**,
- le niveau d'eau dépasse une certaine valeur,
- à l'essorage final.

Quelle lessive choisir ?

Vous pouvez utiliser toutes les lessives adaptées aux lave-linge ménagers. Les indications d'utilisation et de dosage figurent sur l'emballage du produit.

Le dosage dépend :

- du degré de salissure du linge,
- de la quantité de linge,
- de la dureté de l'eau.
En cas de doute, renseignez-vous auprès de la compagnie de distribution de l'eau de votre commune.

Définition du degré de salissure

- légèrement sale
Pas de salissures ni de taches visibles. Les vêtements ont juste absorbé les odeurs corporelles.
- normalement sale
Salissures légères et/ou quelques petites taches.
- très sale
Traces de salissures et/ou de taches très nettes.

Duretés d'eau

Plage de dureté	Dureté totale en mmol	Degrés allemands °d
douce (I)	0 – 1,5	0 – 8,4
moyenne (II)	1,5 – 2,5	8,4 – 14
dure (III)	plus de 2,5	plus de 14

Aides au dosage

Pour doser la lessive, utilisez les aides de dosage (boule doseuse) fournies par le fabricant de lessive, en particulier en cas d'utilisation de lessive liquide.

Eco-recharges

Il est conseillé d'utiliser des éco-recharges pour réduire la quantité de déchets.

Produit anti-tartre

Si la dureté de votre eau se situe dans les plages II et III, vous pouvez ajouter un produit anti-tartre pour économiser de la lessive. Le dosage est indiqué sur l'emballage. Versez d'abord la lessive, puis le produit anti-tartre.

Vous pouvez alors doser la lessive comme pour la plage I.

Produits complémentaires de soin du linge

Les adoucissants

rendent aux textiles toute leur souplesse et réduisent l'électricité statique en cas de séchage en machine.

Les produits d'apprêt

sont des amidons synthétiques qui confèrent une meilleure tenue au linge.

L'amidon

donne aux textiles une certaine tenue et un fini parfait.

Lessives

Nous recommandons d'utiliser les lessives Miele

Les lessives Miele ont été spécialement conçues par Miele et pour les lave-linge Miele. Vous pouvez les commander sur www.boutique.miele.fr, vous les procurer auprès de votre service après-vente ou chez votre revendeur Miele.

	Miele UltraWhite	Miele UltraColor	Miele Lessive pour laine et textiles délicats	Miele Adoucissant
Coton	✓	✓	-	✓
Synthétique	-	✓	-	✓
Automatic +	-	✓	-	✓
Foncé/Jeans	-	✓	-	✓
Express 20	-	✓	-	✓
Chemises	✓	✓	-	✓
Laine (👉)	-	-	✓	✓
Fin	-	-	✓	✓
Rinçage seul/ Amidonage	-/-	-/-	-/-	✓/-

- ✓ conseillé
- déconseillé

Recommandations de lessives conformément à la directive (UE) N° 1015/2010

Les recommandations s'appliquent aux mêmes plages de température que celles indiquées au chapitre "Tableau des programmes".

	lessive			
	universelle	couleurs	délicat/laine	spéciale
Coton	✓	✓	-	-
Synthétique	-	✓	-	-
Foncé/Jeans	-	✓ ¹⁾	-	✓
Express 20	-	✓ ¹⁾	-	-
Chemises	✓	✓	-	-
Laine (👉)	-	-	✓	✓
Fin	-	-	✓	-

✓ recommandé

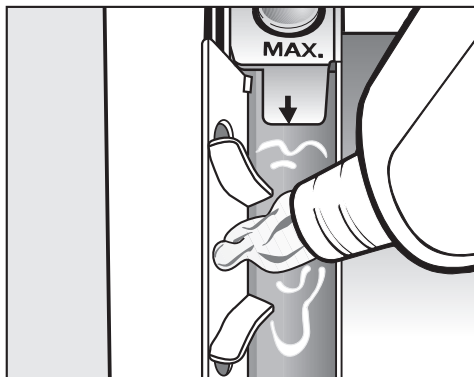
- déconseillé

1) Lessive liquide

2) Lessive en poudre

Lessives

Ajout d'adoucissant, de produit d'apprêt ou d'amidon liquide à la fin du programme de lavage



- Versez l'adoucissant, le produit d'apprêt ou l'amidon liquide dans le compartiment ☼ ou insérez la capsule correspondante. **Respectez la hauteur de remplissage maximale.**

Le produit est ajouté au dernier rinçage. A la fin du programme de lavage, il reste un peu d'eau dans le compartiment ☼.

L'amidon peut coller le tube d'aspiration. Après plusieurs cycles d'amidonnage automatique, nettoyez le bac à produits, en particulier le tube d'aspiration

Ajout séparé d'adoucissant, de produit d'apprêt ou d'amidon

Pour préparer le produit d'amidonnage, suivez les indications qui figurent sur l'emballage.

- Versez l'assouplissant dans le compartiment ☼.
- Versez l'amidon / le produit d'apprêt liquide dans le compartiment ☼ et les produits en poudre ou semi-liquides dans le compartiment ⊥.
- Sélectionnez le programme *Rinçage supplémentaire/Amidonnage*
- Modifiez la vitesse d'essorage si nécessaire.
- Appuyez sur la touche *Départ*.

Décoloration/Coloration

⚠ N'utilisez **aucun** produit décolorant dans le lave-linge. Ces produits entraînent une corrosion du lave-linge.

La teinture de textiles dans le lave-linge n'est autorisée que si la fréquence des colorations effectuées correspond à une utilisation domestique courante. Le sel contenu dans les agents colorants peut endommager l'inox en cas d'utilisation trop fréquente. Respectez scrupuleusement les instructions du fabricant de la teinture.

Nettoyer le tambour

Si vous lavez votre linge à basse température et / ou que vous utilisez des lessives liquides, des moisissures ou des mauvaises odeurs risquent d'apparaître dans le tambour. Pour faire disparaître ces mauvaises odeurs ou entretenir le tambour à titre préventif, lancez une fois par mois, ou dès que le témoin lumineux de service *Info hygiène* s'allume, un programme de lavage à 60 °C ou plus avec une lessive universelle en poudre.

Nettoyer la carrosserie et le bandeau

⚠ Débranchez le lave-linge avant tout nettoyage ou maintenance de l'appareil.

⚠ N'aspergez jamais le lave-linge avec un jet d'eau.

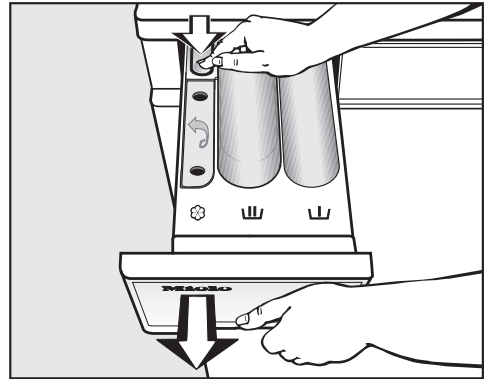
- Nettoyez la carrosserie et le bandeau avec un détergent doux ou de l'eau savonneuse. Séchez ensuite avec un chiffon doux.
- Nettoyez le tambour avec un produit spécial inox adapté.

⚠ N'utilisez ni détergent contenant des solvants, ni produit abrasif, ni produit à vitres ou multi-usages. Ces produits risquent d'endommager les surfaces plastiques et autres pièces de l'appareil.

Nettoyer le bac à produits

L'utilisation de lessives liquides associée à des lavages à basse température favorise la formation de moisissures dans le bac à produits.

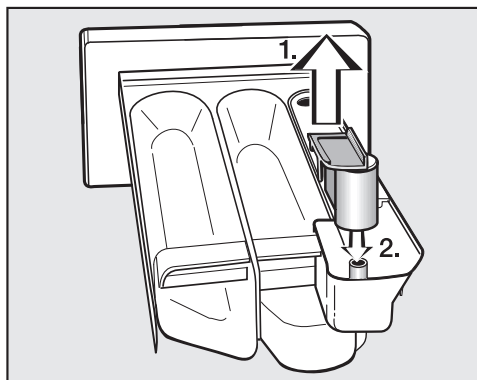
- Pour des raisons d'hygiène, nettoyez régulièrement le bac à produits.



- Ouvrez le bac à produits jusqu'à la butée, appuyez sur le bouton de déverrouillage puis sortez-le entièrement.
- Nettoyez le bac à produits à l'eau chaude.

Nettoyage et entretien

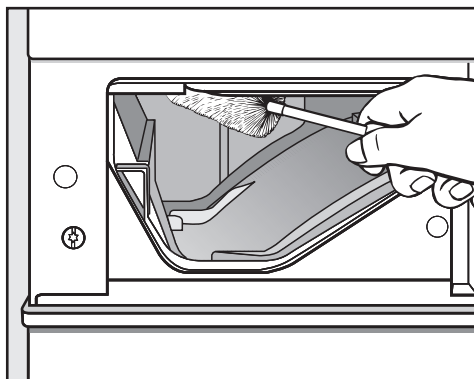
Nettoyer le tube d'aspiration



- 1. Retirez le tube d'aspiration du compartiment ☼ et nettoyez-le à l'eau chaude. Nettoyez aussi le tuyau sur lequel est fixé le tube d'aspiration.
- 2. Remettez le tube d'aspiration en place.

Si vous avez utilisé de l'amidon à plusieurs reprises, nettoyez soigneusement le tube d'aspiration. L'amidon liquide a tendance à coller.

Nettoyer le logement du bac à produits



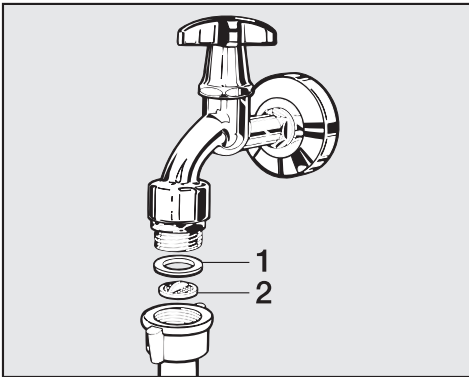
- Avec un goupillon, enlevez les restes de produits lessiviels et les dépôts de tartre sur les buses d'arrivée d'eau du bac à produits.

Nettoyer le filtre d'arrivée d'eau

Le lave-linge est équipé de deux filtres destinés à protéger l'électrovanne d'arrivée d'eau. Contrôlez ces filtres tous les six mois environ, plus souvent en cas d'interruptions fréquentes sur le réseau d'alimentation en eau.

Nettoyer le filtre du tuyau d'arrivée d'eau

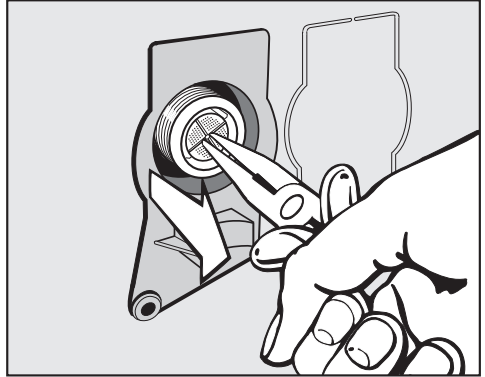
- Fermez le robinet d'eau.
- Dévissez le tuyau d'arrivée d'eau du robinet.



- Retirez le joint de caoutchouc 1 de son logement.
- Saisissez l'arête du filtre en plastique 2 avec une pince à bec fin ou universelle et retirez-le.
- Nettoyez le filtre.
- Le montage s'effectue dans l'ordre inverse.

Nettoyer le filtre du raccord à la vanne d'arrivée d'eau

- Dévissez soigneusement l'écrou cannelé en matière synthétique du raccord à l'aide d'une pince.



- Retirez le filtre en le saisissant par son arête à l'aide d'une pince pointue à bec fin.
- Nettoyez le filtre.
- Le montage s'effectue dans l'ordre inverse.

Après le nettoyage, ouvrez lentement le robinet et vérifiez que les raccords sont bien vissés. En cas de fuite, resserrez les raccords.


Les filtres à impuretés **doivent** être remis en place après le nettoyage.

En cas d'anomalie

Aide en cas d'anomalie

Vous pouvez régler la plupart des anomalies par vous-même. Dans nombre de cas, vous économiserez ainsi du temps et de l'argent car vous n'aurez pas besoin de faire appel au service après-vente.

Les tableaux suivants vous aideront à déceler la cause d'une anomalie et à y remédier.


 Les interventions techniques sur des appareils électroménagers doivent être exécutées exclusivement par des professionnels. Les réparations incorrectes peuvent entraîner de graves dangers pour l'utilisateur.

Impossible de démarrer un programme de lavage

Problème	Cause et solution
L'affichage <i>Infroissable</i> / Arrêt du menu déroulant ne s'allume pas ou la touche <i>Start</i> ne clignote pas.	Le lave-linge ne s'allume pas. <ul style="list-style-type: none">■ Vérifiez s'il est bien branché.■ Vérifiez si le fusible est en bon état.■ Vérifiez si la porte est bien fermée.
	Le lave-linge s'éteint automatiquement pour économiser de l'énergie. <ul style="list-style-type: none">■ Rallumez-le en appuyant sur la touche ①.

Le programme de lavage a été interrompu, un message d'erreur s'affiche.

Problème	Cause et solution
La diode de contrôle <i>Vérifier l'évacuation d'eau</i> clignote et un numéro d'anomalie apparaît à l'écran.	La vidange est bloquée. ■ Nettoyez le filtre et la pompe d'évacuation comme expliqué au chapitre « Recherche des pannes », paragraphe « Ouvrir la porte de chargement en cas système d'évacuation bouché et/ou de panne de courant ».
	Le tuyau de vidange est placé trop haut. ■ La hauteur maximale de refoulement est de 1 m.
La diode de contrôle <i>Vérifier l'arrivée d'eau</i> clignote et un numéro d'anomalie apparaît à l'écran.	L'arrivée d'eau est fermée. ■ Ouvrez le robinet d'arrivée d'eau.
	Le filtre dans le tuyau d'arrivée d'eau est bouché. ■ Nettoyez le filtre.
Les diodes de contrôle <i>Vérifier l'arrivée d'eau</i> et <i>Vérifier l'évacuation d'eau</i> clignotent et un numéro d'anomalie apparaît à l'écran.	Le système Aquasécurité s'est déclenché. ■ Fermez le robinet. ■ Contactez le service après-vente Miele.
Les diodes de contrôle <i>Prélavage / Lavage</i> ou <i>Rinçage</i> clignotent et un numéro d'anomalie apparaît à l'écran.	Une panne s'est produite. ■ Redémarrez le programme. Si le message d'erreur réapparaît, appelez le service après-vente.

Pour effacer le message d'erreur, éteignez le lave-linge en appuyant sur la touche  et positionnez le sélecteur sur *Arrêt*.

En cas d'anomalie

Le programme de lavage se déroule normalement mais une diode de contrôle s'allume

Problème	Cause et solution
La diode de contrôle <i>In-fo hygiène</i> s'allume.	Aucun programme de lavage de plus de 60 °C n'a été effectué depuis longtemps. <ul style="list-style-type: none">■ Pour éviter la formation de moisissures et de mauvaises odeurs dans votre lave-linge, démarrez le programme <i>Coton 90 °C</i> avec une lessive pour lave-linge Miele ou une lessive universelle en poudre.
La diode de contrôle <i>Vérifier dosage</i> s'allume.	Il s'est formé trop de mousse pendant le lavage. <ul style="list-style-type: none">■ Utilisez moins de produit pour la prochaine lessive et respectez les indications de dosage figurant sur l'emballage.
La diode <i>Lavage</i> ou <i>Rinçage</i> clignote dans le menu déroulant.	Le lave-linge a détecté une anomalie pendant le cycle de lavage. <ul style="list-style-type: none">■ Redémarrez le programme. Si le message d'erreur réapparaît, appelez le service après-vente.
La diode <i>Infroissable/ Arrêt</i> clignote dans le menu déroulant.	La position du sélecteur de programme a été modifiée suite au lancement du programme. <ul style="list-style-type: none">■ Remplacez le sélecteur de programme dans sa position de départ.

Pour effacer le message d'erreur, éteignez le lave-linge en appuyant sur la touche ① et positionnez le sélecteur sur *Arrêt*.


Les diodes de contrôle s'allument en fin de programme et lorsque vous allumez le lave-linge.

Problèmes d'ordre général

Problème	Cause et solution
Le lave-linge bouge pendant l'essorage.	<p>Les pieds de machine sont mal réglés et ne sont pas bloqués.</p> <ul style="list-style-type: none"> ■ Ajustez l'appareil de telle sorte qu'il soit bien d'aplomb et bloquez les pieds.
Le lave-linge n'a pas essoré le linge comme d'habitude, celui-ci est encore trempé.	<p>Une masse compacte de linge (balourd) a été détectée lors de l'essorage final et la vitesse d'essorage a été automatiquement réduite.</p> <ul style="list-style-type: none"> ■ Pour que le linge se répartisse mieux dans le tambour, chargez toujours des pièces de linge de différentes tailles.
La pompe fait des bruits inhabituels.	<p>Il ne s'agit pas d'une anomalie. Les bruits d'aspiration en début et en fin de vidange sont normaux.</p>
Il reste pas mal de lessive dans le bac à produits.	<p>La pression d'eau est insuffisante.</p> <ul style="list-style-type: none"> ■ Nettoyez le filtre dans l'arrivée d'eau. ■ Si nécessaire, sélectionnez l'option <i>Hydro plus</i>.
	<p>Si vous versez de la lessive en poudre en même temps qu'un produit anti-tartre, le mélange aura tendance à coller.</p> <ul style="list-style-type: none"> ■ Nettoyez le bac à produits et à l'avenir, commencez par verser la lessive puis le produit anti-tartre.
L'adoucissant n'est pas complètement entraîné ou il reste trop d'eau dans le compartiment ☼.	<p>Le tube d'aspiration n'est pas correctement en place ou est obstrué.</p> <ul style="list-style-type: none"> ■ Nettoyez le tube d'aspiration, voir au chapitre "Nettoyage et entretien", paragraphe "Nettoyer le bac à produits".

En cas d'anomalie

Résultat de lavage non satisfaisant

Problème	Cause et solution
Le linge lavé avec une lessive liquide n'est pas propre.	<p>Les lessives liquides ne contiennent pas d'agent de blanchiment. Il arrive donc que les taches de fruit, de café ou de thé ne soient pas éliminées.</p> <ul style="list-style-type: none">■ Utilisez de la lessive en poudre contenant un agent de blanchiment.■ Versez le produit correspondant dans le compartiment ■ Ne versez jamais lessive liquide et détachant ensemble dans le bac à produits.
Des particules élastiques grisées adhèrent à la surface du linge.	<p>Vous avez utilisé trop peu de lessive. Le linge présentait de nombreuses taches de graisse (huiles, pommes).</p> <ul style="list-style-type: none">■ Si votre linge présente ce type de taches, utilisez davantage de lessive ou une lessive liquide.■ Avant le prochain lavage, faites tourner à vide un programme à 60°C en utilisant une lessive liquide.
Des résidus blanchâtres ressemblant à de la lessive apparaissent sur le linge foncé.	<p>La lessive contient des composants non solubles (zéolithes) qui adoucissent l'eau mais adhèrent au linge.</p> <ul style="list-style-type: none">■ Une fois le linge sec, essayez d'enlever les résidus avec une brosse.■ A l'avenir, lavez les textiles foncés avec une lessive ne contenant pas de zéolithes, ce qui est en général le cas des produits liquides.■ Lavez le linge avec le programme <i>Foncé/Jeans</i>.

La porte ne s'ouvre pas.

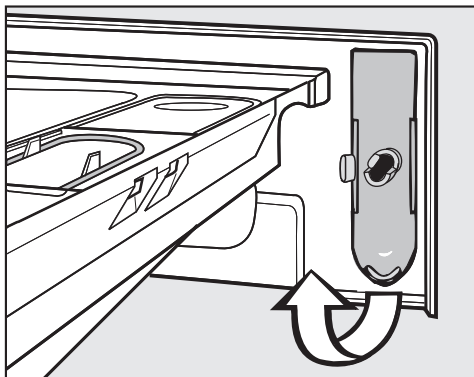
Problème	Cause et solution
La porte ne s'ouvre pas lorsqu'on active la touche <i>Porte</i>.	Le lave-linge n'est pas branché et / ou il n'est pas enclenché. ■ Vérifiez que la prise est bien branchée et / ou enclenchez le lave-linge avec la touche ①.
	Panne de courant ■ Ouvrez la porte comme décrit au chapitre "Recherche des anomalies", Paragraphe "Ouvrir la porte en cas de panne de courant".
	La porte n'était pas bien enclenchée. ■ Appuyez avec force contre le verrou puis appuyez sur la touche <i>Porte</i> .
	Il y a encore de l'eau dans le tambour et le lave-linge ne peut pas vidanger. ■ Nettoyez les filtres et la pompe de vidange manuellement.
	Pour prévenir tout risque de brûlures, la porte reste bloquée dès que le bain dépasse les 55 °C . ■ Vous pouvez soit attendre que le programme de lavage soit terminé soit l'interrompre puis attendre que la température ait diminué à l'intérieur du tambour.

En cas d'anomalie

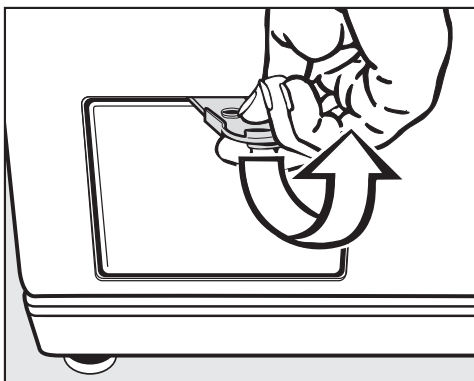
Déverrouillage manuel de porte en cas de vidange obstruée et/ou de panne de courant

- Eteignez le lave-linge.

Le déverrouilleur de la trappe d'accès au filtre se trouve derrière la face avant du bac à produits.



- Sortez le déverrouilleur.



- Ouvrez la trappe d'accès au filtre.

Vidange obstruée

Si la vidange est obstruée, c'est peut-être que le lave-linge contient une quantité d'eau excessive (**25 l max.**).

⚠ Attention ! Risque de brûlures si vous venez de laver du linge à haute température !

Evacuer l'eau

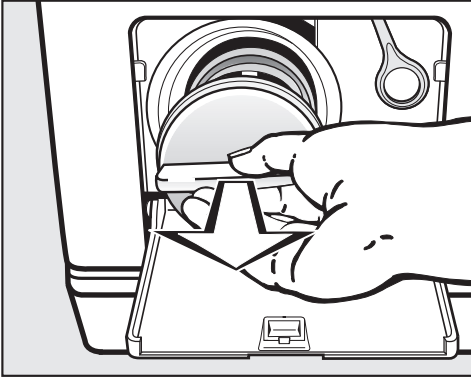
- Placez une bassine sous la trappe.

Ne dévissez pas le filtre de vidange.

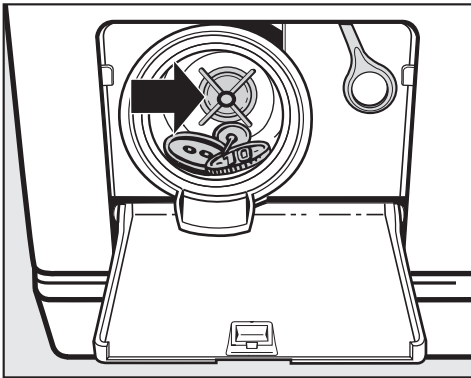


- Dévissez le filtre jusqu'à ce que de l'eau s'écoule.
- Pour arrêter l'écoulement d'eau, revissez le filtre.

Dès que l'eau ne coule plus :



- dévissez entièrement le filtre puis retirez-le.
- nettoyez soigneusement le filtre.



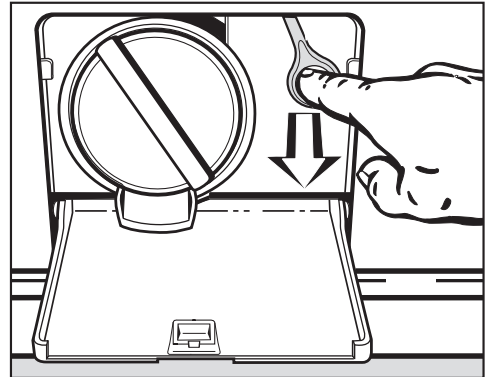
- vérifiez si la turbine de la pompe de vidange tourne facilement, enlevez les corps étrangers (boutons, pièces de monnaie, etc.) si nécessaire puis nettoyez l'intérieur.
- remontez le filtre puis verrouillez-le bien.

⚠ De l'eau s'écoule du lave-linge quand le filtre n'est pas bien remonté puis vissé à fond.

Pour éviter les déperditions de lessive, nettoyez le filtre puis versez 2 l d'eau environ dans le bac à produits. Le surplus d'eau sera vidangé automatiquement avant le prochain lavage.

Ouvrir la porte

⚠ Assurez-vous que le tambour est à l'arrêt avant de décharger votre linge. Ne mettez jamais les mains à l'intérieur du tambour s'il tourne encore. Vous risquez de vous blesser grièvement.



- Tirez le déverrouillage de secours : la porte s'ouvre.

Service après-vente

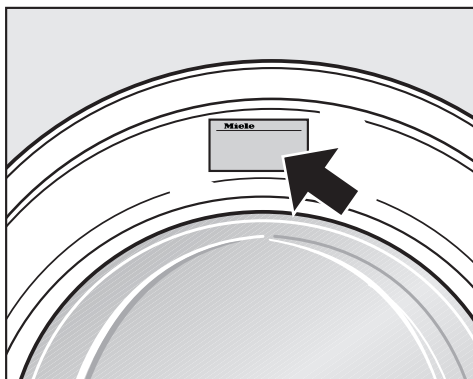
Réparations

Si vous n'avez pas réussi à résoudre une panne, contactez :

- votre revendeur Miele ou
- le service après-vente Miele.

Le numéro de téléphone du service après-vente est indiqué à la fin de ce mode d'emploi.

Veillez indiquer le modèle et le numéro de référence de votre lave-linge au service après-vente. Ces deux indications figurent sur la plaque signalétique placée au-dessus du hublot à l'intérieur de la porte.



Conditions et période de garantie

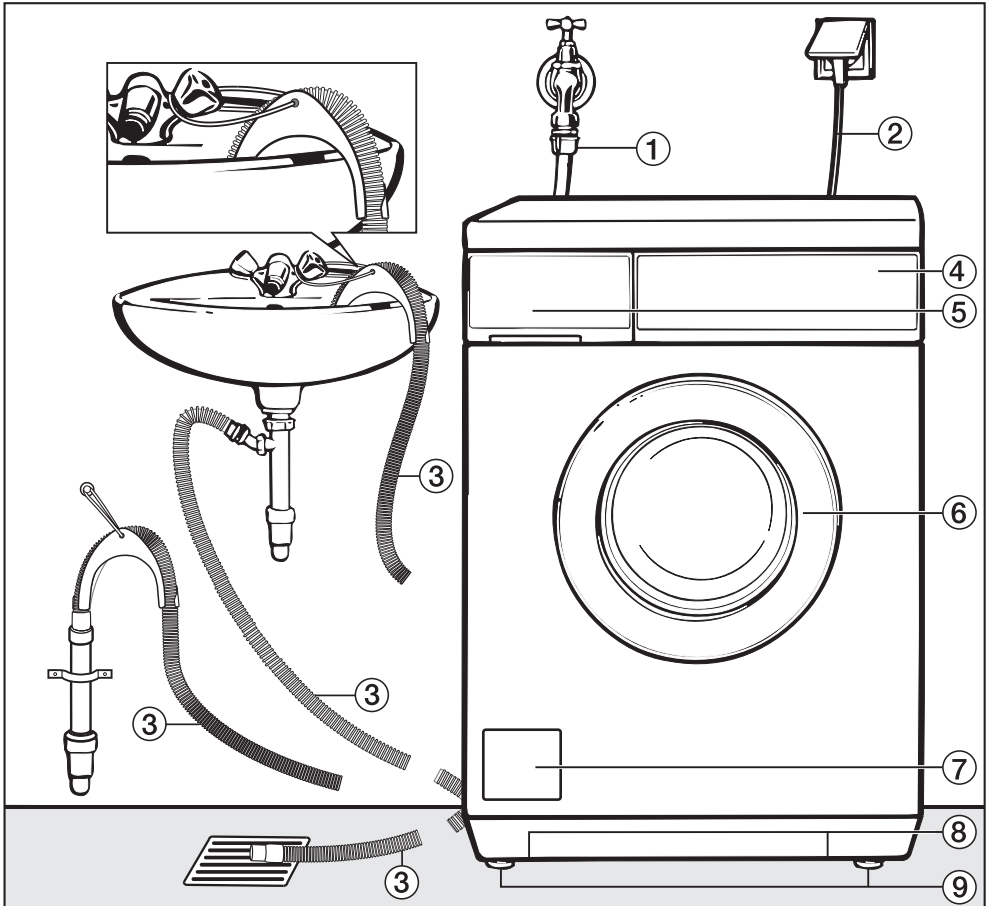
La garantie est accordée pour cet appareil selon les modalités de vente par le revendeur ou par Miele pour une période de 24 mois.

Pour de plus amples informations concernant les conditions de la garantie, consultez le livret de garantie.

Accessoires en option

Vous trouverez des accessoires en option pour ce lave-linge chez les revendeurs Miele ou auprès du service après-vente Miele.

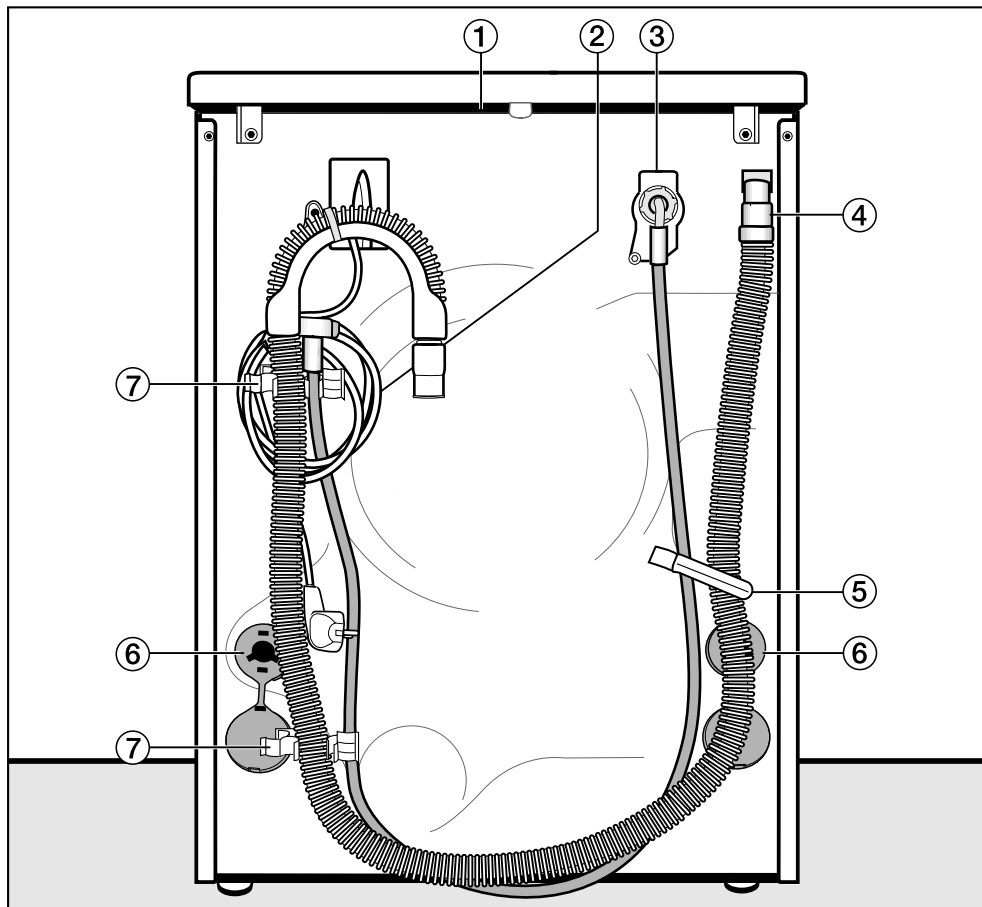
Vue de face



- ① Tuyau d'arrivée d'eau (résistant à une pression allant jusqu'à 7 000 kPa (70 bars))
- ② Raccordement électrique
- ③ Tuyau de vidange à crosse pivotante et amovible et différentes options d'évacuation
- ④ Bandeau de commande
- ⑤ Bac à produits
- ⑥ Porte
- ⑦ Trappe d'accès au filtre, à la pompe et au déverrouillage manuel
- ⑧ Prises de main pour le transport
- ⑨ Quatre pieds à vis réglables en hauteur

Installation et raccordement

Vue de dos



- ① Couvercle en saillie avec prises de main pour le transport
- ② Raccordement électrique
- ③ Tuyau d'arrivée d'eau (résistant à une pression allant jusqu'à 7 000 kPa (70 bars))
- ④ Tuyau de vidange
- ⑤ Fixation de transport pour tuyaux d'arrivée et de vidange
- ⑥ Sécurités rotatives avec tiges de transport
- ⑦ Fixation de transport pour tuyaux d'arrivée et de vidange et support pour tiges de transport.

Lieu d'installation

La surface la mieux adaptée est un sol en béton. Contrairement à un plancher en bois ou à un sol "mou", il ne transmet pratiquement aucune vibration lors de l'essorage.

Attention !

- Installez le lave-linge bien d'aplomb et veillez à ce qu'il soit stable.
- Evitez d'installer le lave-linge sur des revêtements de sol souples, faute de quoi l'appareil risque de vibrer pendant l'essorage.

En cas d'installation sur un plancher en bois :

- placez le lave-linge sur une planche en bois (59 x 52 x 3 cm minimum). Cette planche devra recouvrir le plus de solives possible ; vissez-la sur elles et non pas uniquement sur les lattes de plancher.

Conseil : installez l'appareil si possible dans un angle de la pièce. C'est là que la stabilité du plancher est la meilleure.

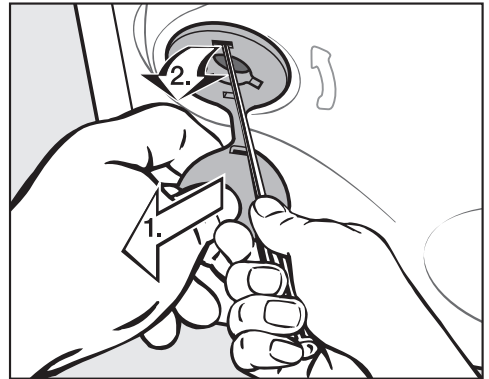
⚠ En cas d'installation sur un socle déjà existant (en béton ou en maçonnerie), le lave-linge doit être bloqué par des brides (disponibles auprès des revendeurs Miele ou du service après-vente Miele). Sinon, le lave-linge risque de basculer du socle pendant l'essorage.

Transport

Pour déplacer l'appareil du socle d'emballage au lieu d'installation, utilisez les prises de main antérieures et le couvercle en saillie à l'arrière.

⚠ Les pieds du lave-linge et le sol doivent être bien secs pour éviter à l'appareil de glisser pendant l'essorage.

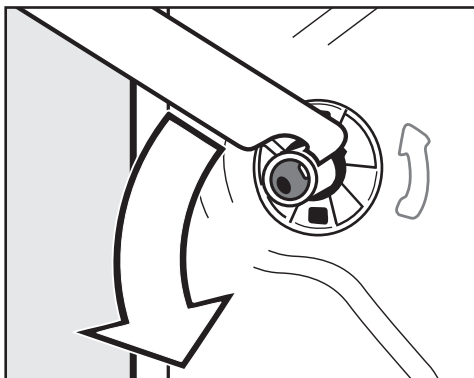
Démonter les sécurités de transport



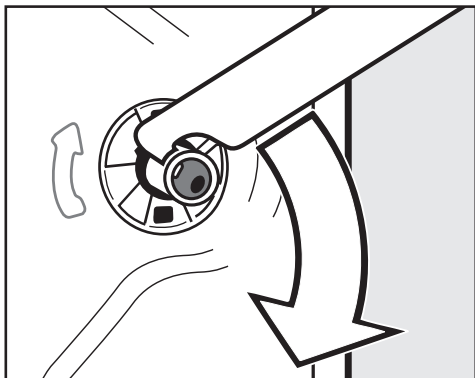
- Pour enlever les sécurités de gauche et de droite,

1. tirez sur le cache fixé à la sécurité puis
2. utilisez un tournevis pour débloquer les ergots inférieur et supérieur.

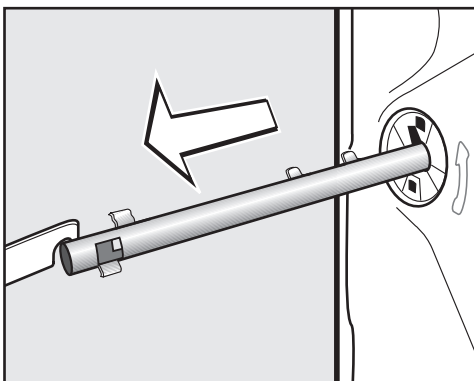
Installation et raccordement



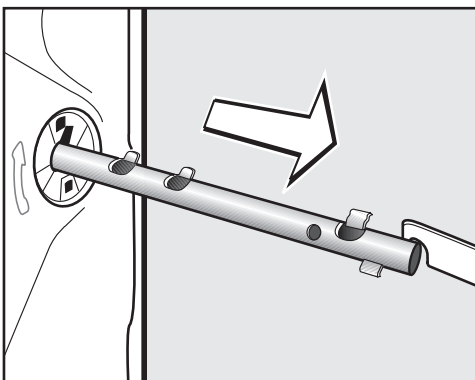
- Tournez la tige de transport gauche de 90° à l'aide de la clé à fourche fournie puis



- Tournez la tige de transport de droite de 90° puis



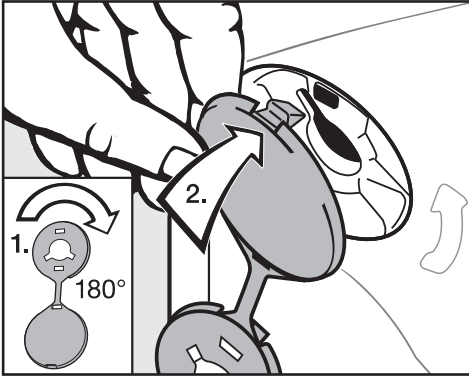
- Retirez la tige de transport.



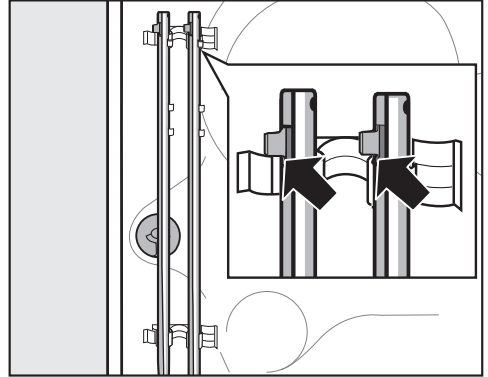
- Retirez la tige de transport.

Installation et raccordement

⚠ Après avoir enlevé les sécurités de transport, remettez les caches sur les orifices afin de minimiser le risque de blessures.



- Refermez les orifices à l'aide des caches.



- Fixez les tiges de transport au dos du lave-linge. Veillez à ce que l'ergot de verrouillage supérieur se trouve au-dessus de la fixation.

⚠ Ne transportez jamais le lave-linge sans les sécurités de transport. Conservez les sécurités de transport : elles doivent être remontées avant tout nouveau déplacement de l'appareil (ex. : déménagement).

Installer les sécurités de transport

Pour réinstaller les sécurités de transport, procédez dans le sens inverse.

Installation et raccordement

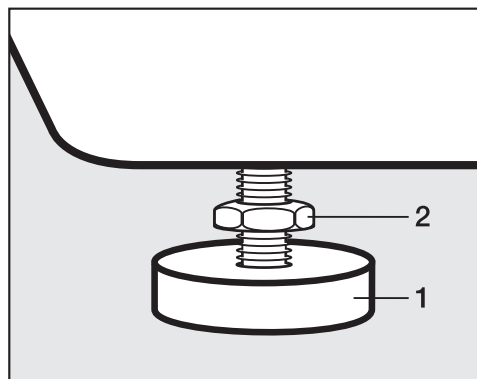
Ajustement

Pour un fonctionnement optimal, le lave-linge doit être horizontal et bien d'aplomb sur ses quatre pieds.

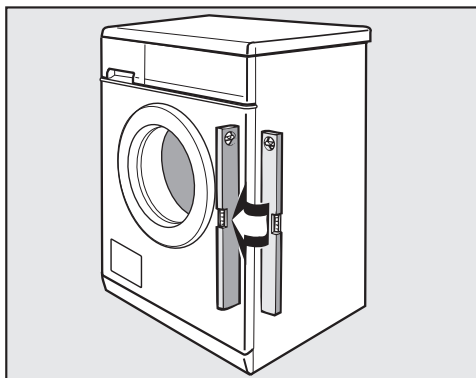
Une installation non conforme augmente la consommation d'eau et d'énergie et peut provoquer un déplacement de l'appareil.

Dé vissage et blocage des pieds

L'équilibre du lave-linge est assuré par le réglage de ses quatre pieds à vis. Lors de la livraison, les quatre pieds sont vissés à fond.



- Desserrez le contre-écrou **2** dans le sens des aiguilles d'une montre à l'aide de la clé à fourche fournie. Dévissez le contre-écrou **2** avec le pied **1**.



- Vérifiez avec un niveau à bulles que le lave-linge est d'aplomb.
- Maintenez le pied **1** avec une pince multiprise. Resserrez le contre-écrou **2** vers la carrosserie à l'aide de la clé à fourche.

⚠ Les quatre contre-écrous doivent être vissés à fond contre la carrosserie. Contrôlez également les pieds qui n'ont pas été dévissés lors de l'ajustement. Sinon le lave-linge risque de bouger.

Colonne lave-linge/sèche-linge

Il est possible de réaliser une colonne lave-linge/sèche-linge en superposant un sèche-linge Miele sur le lave-linge. Le cas échéant, vous aurez besoin d'un cadre de superposition* (WTV).

Les pièces identifiées par * sont disponibles auprès d'un revendeur Miele ou du service après-vente Miele.

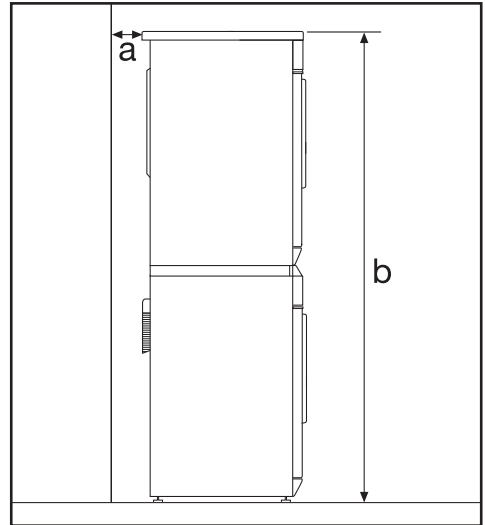
Encastrement sous un plan de travail

Le montage et le démontage du jeu d'encastrement* doit être effectué par un professionnel.

- Un **jeu d'encastrement*** est nécessaire. La tôle jointe au jeu d'encastrement* remplace le couvercle de l'appareil. Le montage de la tôle est absolument nécessaire, pour des raisons de sécurité électrique.
- L'arrivée et l'évacuation d'eau, ainsi que le raccordement électrique, doivent être installés à proximité du lave-linge et être facilement accessibles.

Une notice de montage est fournie avec le jeu d'encastrement.

Tenez compte des éléments suivants :



- a** Distance de sécurité mur / lave-linge : 2 cm minimum
- b** Hauteur :
Cadre de superposition avec plan de travail : 169 cm env.
Cadre de superposition sans plan de travail : 170 cm env.

Installation et raccordement

Système anti-fuites

Le système anti-fuites Miele garantit une protection parfaite contre les dégâts des eaux liés à l'utilisation du lave-linge.

Ce système se compose des éléments suivants :

- le tuyau d'arrivée d'eau
- l'électronique, la protection anti-fuites et la sécurité anti-débordement
- le tuyau de vidange

Tuyau d'arrivée d'eau

- Protection contre l'éclatement du tuyau

Le tuyau d'arrivée d'eau présente une pression d'éclatement supérieure à 7000 kPa (70 bars).

Electronique et carrosserie

- Tôle de fond
Si le lave-linge présente un défaut d'étanchéité, les fuites d'eau sont dirigées vers la tôle de fond. Un interrupteur à flotteur coupe les vannes d'arrivée d'eau. L'arrivée d'eau est coupée et l'eau se trouvant encore dans la cuve est vidangée.
- Sécurité anti-débordement
Ce dispositif évite que le lave-linge déborde suite à une arrivée d'eau incontrôlée. Dès que le niveau d'eau dépasse une certaine hauteur, la pompe de vidange s'enclenche et l'eau est vidangée de manière contrôlée.

Le tuyau de vidange


Le tuyau de vidange est protégé par un système d'aération. Cela permet d'éviter que le lave-linge ne soit vidé par un effet de siphon.

Arrivée d'eau

Le raccordement du lave-linge à l'arrivée d'eau peut s'effectuer sans clapet anti-retour car il est construit suivant les normes DIN en vigueur.

La pression d'écoulement doit être au moins de 100 kPa (1 bar) et ne doit pas dépasser 1 000 kPa (10 bars) de surpression. Si elle est supérieure à 1 000 kPa (10 bars) de surpression, il est nécessaire d'installer un réducteur de pression.

Pour le raccordement, il faut prévoir un robinet d'arrêt avec raccord fileté $\frac{3}{4}$ " (20/27). Si vous ne disposez pas d'un robinet de ce type, faites-le monter par un installateur agréé sur le réseau d'eau potable.

 Le raccord fileté est sous pression. Vérifiez que le raccordement est étanche en ouvrant lentement le robinet d'eau. Modifiez si nécessaire la position du joint et du raccord fileté.

Ce lave-linge n'est pas conçu pour un raccordement à l'eau chaude.

Entretien

En cas de remplacement, utilisez exclusivement un tuyau d'origine Miele présentant une pression d'éclatement supérieure à 7 000 kPa (70 bars).

Les deux filtres à impuretés - l'un dans l'extrémité libre du tuyau d'arrivée d'eau, l'autre dans le raccord de la vanne d'arrivée d'eau - ne doivent pas être enlevés car ils assurent la protection de la vanne d'arrivée d'eau.

Rallonge de tuyau en option

Des tuyaux de 2,5 ou 4,0 m de long sont disponibles en option auprès de votre revendeur ou du service après-vente Miele.

Installation et raccordement

Vidange

L'eau est évacuée au moyen d'une pompe avec une hauteur de refoulement d'un mètre. Installez correctement le tuyau pour ne pas entraver l'évacuation de l'eau. Évitez de le tordre ou de pincer ce dernier. Le coude situé à son extrémité est amovible.

Si nécessaire, vous pouvez rallonger le tuyau jusqu'à 5 mètres. Les accessoires sont disponibles auprès du service après-vente ou de votre distributeur Miele.

Pour une hauteur d'évacuation supérieure à 1 mètre (hauteur de refoulement maximale de 1,80 m), vous pouvez vous procurer une pompe de vidange de rechange auprès d'un revendeur Miele ou du service après-vente Miele. Si nécessaire, le tuyau peut être rallongé jusqu'à 2,50 m. Cet accessoire est disponible auprès d'un revendeur Miele ou du service après-vente Miele.

Possibilités de vidange :

1. Dans un lavabo ou un évier :

Attention !

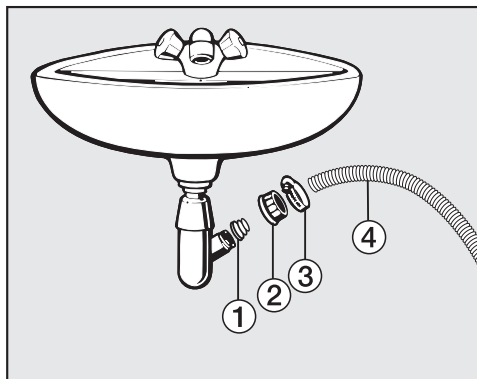
- Bloquez le tuyau pour qu'il ne glisse pas.
- Si l'eau est vidangée dans un lavabo, elle doit pouvoir s'écouler suffisamment vite. Sinon, elle risque de déborder ou une partie de l'eau pourrait être de nouveau aspirée dans le lave-linge.

2. Raccordement à un tuyau d'évacuation plastique avec manchon en caoutchouc (siphon non indispensable).

3. Evacuation dans un écoulement au sol (puits d'écoulement).

4. Raccordement à un évier avec un raccord fileté en plastique

Attention :



① Adaptateur

② Ecrou-raccord du lavabo

③ Collier de serrage

④ Extrémité du tuyau


■ Fixez l'adaptateur ① avec l'écrou-raccord ② sur le siphon du lavabo.

■ Enfilez l'extrémité du tuyau ④ sur l'adaptateur ①.

■ Fixez le collier de serrage ③ juste derrière l'écrou moleté avec un tournevis.

Branchement électrique

Le lave-linge est équipé en série d'un raccordement prêt à être branché à une prise de sécurité.

 Une fois le lave-linge installé, la prise doit rester accessible. Pour des raisons de sécurité et afin d'écartier tout risque (par exemple risque d'incendie provoqué par une surchauffe), l'utilisation de rallonges ou de multiprises est proscrite.

L'installation électrique doit être conforme aux normes EDF.


Un câble d'alimentation abîmé ne doit être remplacé que par un câble spécial du même type (disponible auprès du SAV Miele). Pour des raisons de sécurité, ce remplacement ne doit être effectué que par des techniciens qualifiés ou par le SAV Miele.

La plaque signalétique vous renseigne sur la puissance nominale et la protection par fusible nécessaires. Comparez les indications figurant sur la plaque signalétique avec les données du réseau électrique.

Caractéristiques techniques

Hauteur	850 mm
Largeur	595 mm
Profondeur	610 mm
Profondeur, porte ouverte	987 mm
Hauteur d'installation sous plan	820 mm
Largeur d'installation sous plan	600 mm
Profondeur pour installation sous plan	600 mm
Poids	environ 94 kg
Capacité de charge	7 kg de linge sec
Tension électrique	Voir plaque signalétique
Puissance de raccordement	Voir plaque signalétique
Fusible	Voir plaque signalétique
Données de consommation	Voir chapitre "Consommations"
Pression d'arrivée d'eau minimale	100 kPa
Pression d'arrivée d'eau maximale	1 000 kPa
Longueur du tuyau d'arrivée d'eau	1,60 m
Longueur du tuyau de vidange	1,50 m
Longueur du câble de raccordement	1,60 m
Hauteur max. de refoulement	1,00 m
Longueur max. de refoulement	5,00 m
LED ou diodes électroluminescentes	Classe 1
Labels de conformité	Voir plaque signalétique
Consommation à l'arrêt	0,30 W
Consommation en état de marche	1,00 W

Données de consommation

		Charge	Données de consommation			
			Energie en kWh	Eau en l	Durée	Humidité résiduelle
Coton	90 °C	7,0 kg	2,20	52	2 h 19 min	52%
	60 °C	7,0 kg	1,40	58	1 h 59 min	52%
	60 °C	3,5 kg	1,20	50	1 h 59 min	52%
	◁60°C*	7,0 kg	0,97	52	3 h 29 min	52%
	◁60°C*	3,5 kg	0,88	45	3 h 29 min	52%
	40 °C	7,0 kg	1,20	75	2 h 59 min	52%
	40 °C	3,5 kg	0,40	35	1 h 20 min	52%
	◁40°C*	3,5 kg	0,35	45	3 h 29 min	52%
Synthétique	30 °C	3,5 kg	0,50	55	1 h 59 min	30%
Automatic +	40 °C	5,0 kg	0,52	62	1 h 29 min	–
Express 20	40 °C	3,5 kg	0,32	30	20 min	–
Chemises	40 °C	2,0 kg	0,50	42	1 h 11 min	–
Laine 	30 °C	2,0 kg	0,23	39	39 min	–
Fin	30 °C	2,0 kg	0,38	69	59 min	–

Remarques concernant les essais comparatifs

*Programme de contrôle selon la norme EN 60456 et étiquette énergie conforme au règlement 1061/2010

Les consommations peuvent différer des valeurs indiquées en fonction de la pression, de la dureté ou de la température de l'eau mais aussi de la température ambiante, du type et de la quantité de linge, des variations de tension du réseau et des options sélectionnées.

Fonctions programmables

Les fonctions programmables vous permettent d'adapter l'électronique de votre lave-linge à vos besoins. Vous pouvez modifier ces options à tout moment.

Système Hydro Plus

La fonction programmable *Hydro Plus* vous permet de choisir une des trois options suivantes.

P1:

(Réglage d'usine)

Le niveau d'eau augmente pendant le lavage et le rinçage.

P2:

Un rinçage supplémentaire est effectué.

P3:

Le niveau d'eau augmente pendant le lavage et le rinçage et un rinçage supplémentaire est effectué.

Pour programmer et sauvegarder les options, effectuez les opérations ① à ⑦.

Les fonctions optionnelles sont activées à l'aide de la touche *Départ* et du sélecteur de programmes. La touche *Départ* et le sélecteur de programme possèdent en effet une seconde fonction qui n'apparaît pas sur le bandeau de commande.

Condition préalable :

- le lave-linge est éteint.
- le lave-linge est fermé.
- le sélecteur de programmes est positionné sur *Arrêt*.

- ① Appuyez sur la touche *Départ* puis maintenez-la enfoncée pendant les étapes ② à ③.
- ② Mettez le lave-linge en marche en appuyant sur la touche ①.
- ③ Attendez que la diode de la touche *Départ* reste allumée en continu.
- ④ Vous pouvez maintenant relâcher la touche *Départ*.
- ⑤ Positionnez le sélecteur de programme sur *Coton 60°C*:
Sur l'écran, *P* clignote en alternance avec 1, 2 ou 3.
- ⑥ Pour sélectionner une autre option, appuyez sur la touche *Départ*. A l'écran, *P* clignote en alternance avec le chiffre correspondant à l'option choisie.
- ⑦ Pour éteindre le lave-linge, appuyez sur la touche ①.

Rythme délicat

Quand le rythme délicat est activé, le tambour tourne plus lentement. Le linge peu sale bénéficie ainsi d'un brassage plus délicat.

Le rythme délicat peut être activé sur les programmes Coton et Synthétique.

A la livraison, le rythme délicat est désactivé.

Pour programmer et sauvegarder les options, effectuez les opérations ❶ à ❷.

Les fonctions optionnelles sont activées à l'aide de la touche Départ et du sélecteur de programmes. La touche Départ et le sélecteur de programme possèdent en effet une seconde fonction qui n'apparaît pas sur le bandeau de commande.

Condition préalable :

- le lave-linge est éteint.
- le lave-linge est fermé.
- le sélecteur de programmes est positionné sur *Arrêt*.

- ❶ Appuyez sur la touche *Départ* puis maintenez-la enfoncée pendant les étapes ❷ à ❸.
- ❷ Mettez le lave-linge en marche en appuyant sur la touche ①.
- ❸ Attendez que la diode de la touche *Départ* reste allumée en continu.
- ❹ Vous pouvez maintenant relâcher la touche Départ.
- ❺ Positionnez le sélecteur de programme sur *Coton* $\langle 60^{\circ}\text{C} \rangle$:
A l'écran, *P* clignote en alternance avec \square ou *1*.
- ❻ Pour activer ou désactiver les options de programmation, appuyez sur la touche *Départ*. Si *P* clignote en alternance avec le chiffre *1*, cela signifie que l'option est activée. Si *P* clignote en alternance avec le chiffre \square cela signifie que l'option est désactivée.
- ❼ Pour éteindre le lave-linge, appuyez sur la touche ①.

Fonctions programmables

Refroidir le bain

Au terme du cycle de lavage principal, un volume d'eau supplémentaire s'écoule dans le tambour pour refroidir le bain lessiviel.

Le refroidissement du bain lessiviel a lieu si vous avez sélectionné le programme Coton 90 °C.

Le refroidissement du bain lessiviel devrait être activé :

- pour éviter tout risque d'ébouillantage en cas d'installation du tuyau d'évacuation dans un lavabo ou un évier.
- dans les bâtiments non pourvus d'un tuyau d'évacuation conforme à DIN 1986.
- si le refroidissement du bain lessiviel a été désactivé (ex. : sortie d'usine).

Pour programmer et sauvegarder les options, effectuez les opérations ① à ⑦.

Les fonctions optionnelles sont activées à l'aide de la touche Départ et du sélecteur de programmes. La touche Départ et le sélecteur de programme possèdent en effet une seconde fonction qui n'apparaît pas sur le bandeau de commande.

Condition préalable :

- le lave-linge est éteint.
- le lave-linge est fermé.
- le sélecteur de programmes est positionné sur *Arrêt*.

① Appuyez sur la touche *Départ* puis maintenez-la enfoncée pendant les étapes ② à ③.

② Mettez le lave-linge en marche en appuyant sur la touche ①.

③ Attendez que la diode de la touche *Départ* reste allumée en continu.

④ Vous pouvez maintenant relâcher la touche *Départ*.

⑤ Positionnez le sélecteur de programme sur *Coton* :

A l'écran, *P* clignote en alternance avec \square ou *1*.

⑥ Pour activer ou désactiver les options de programmation, appuyez sur la touche *Départ*. Si *P* clignote en alternance avec le chiffre *1*, cela signifie que l'option est activée. Si *P* clignote en alternance avec le chiffre \square cela signifie que l'option est désactivée.

⑦ Pour éteindre le lave-linge, appuyez sur la touche ①.

Mémoire

Au moment du démarrage, le lave-linge enregistre les paramètres sélectionnés si une option a été programmée sur tel ou tel programme ou que la vitesse d'essorage a été modifiée.

La prochaine fois que vous sélectionnez ce programme, le lave-linge affichera l'option et/ou la vitesse d'essorage enregistrées.

La fonction mémoire est désactivée à la sortie d'usine.

Pour programmer et sauvegarder les options, effectuez les opérations ① à ⑦.

Les fonctions optionnelles sont activées à l'aide de la touche Départ et du sélecteur de programmes. La touche Départ et le sélecteur de programme possèdent en effet une seconde fonction qui n'apparaît pas sur le bandeau de commande.

Condition préalable :

- le lave-linge est éteint.
- le lave-linge est fermé.
- le sélecteur de programmes est positionné sur *Arrêt*.

- ① Appuyez sur la touche *Départ* puis maintenez-la enfoncée pendant les étapes ② à ③.
- ② Mettez le lave-linge en marche en appuyant sur la touche ①.
- ③ Attendez que la diode de la touche *Départ* reste allumée en continu.
- ④ Vous pouvez maintenant relâcher la touche Départ.
- ⑤ Positionnez le sélecteur de programme sur *Coton* $\langle 40^{\circ}\text{C} \rangle$:

A l'écran, *P* clignote en alternance avec \square ou *1*.

- ⑥ Pour activer ou désactiver les options de programmation, appuyez sur la touche *Départ*. Si *P* clignote en alternance avec le chiffre *1*, cela signifie que l'option est activée. Si *P* clignote en alternance avec le chiffre \square cela signifie que l'option est désactivée.
- ⑦ Pour éteindre le lave-linge, appuyez sur la touche ①.

Fonctions programmables

Durée de trempage

La durée de trempage peut s'étendre de 30 minutes à 2 heures par paliers de 30 minutes, appuyez sur la touche *Trempage*.

Si vous sélectionnez l'option *Trempage*, la durée du trempage et la durée de lavage s'additionnent.

La touche *Trempage* est configurée en usine sur 2 heures.

Pour programmer et sauvegarder les options, effectuez les opérations ① à ⑦.

Les fonctions optionnelles sont activées à l'aide de la touche *Départ* et du sélecteur de programmes. La touche *Départ* et le sélecteur de programme possèdent en effet une seconde fonction qui n'apparaît pas sur le bandeau de commande.

Condition préalable :

- le lave-linge est éteint.
- le lave-linge est fermé.
- le sélecteur de programmes est positionné sur *Arrêt*.

- ① Appuyez sur la touche *Départ* puis maintenez-la enfoncée pendant les étapes ② à ③.
- ② Mettez le lave-linge en marche en appuyant sur la touche ①.
- ③ Attendez que la diode de la touche *Départ* reste allumée en continu.
- ④ Vous pouvez maintenant relâcher la touche *Départ*.
- ⑤ Positionnez le sélecteur de programme sur *Coton 30 °C*.

Sur l'écran, *P* clignote en alternance avec le chiffre 1, 2, 3 ou 4.

- 1 = 2 h de trempage (réglage d'usine)
- 2 = 1 h 30 de trempage
- 3 = 3 = 1 h de trempage
- 4 = 30 min de trempage

- ⑥ Pour sélectionner une autre option, appuyez sur la touche *Départ*. A l'écran, *P* clignote en alternance avec le chiffre correspondant à l'option choisie.
- ⑦ Pour éteindre le lave-linge, appuyez sur la touche ①.

Une large gamme de lessives, de produits complémentaires de soin du linge, d'additifs et de produits d'entretien des appareils est disponible pour ce lave-linge. Tous ces produits sont adaptés aux lave-linge Miele.

Vous pouvez commander ces articles et bien d'autres encore sur Internet sous www.miele-shop.com. Vous pouvez également vous les procurer auprès du service après-vente Miele et de votre revendeur Miele.



Lessives

UltraWhite

- Lessive en poudre
- Pour textiles blancs et clairs, et linge en coton très sale
- Elimination efficace des taches dès les basses températures

UltraColor

- Lessive liquide couleurs
- Pour textiles noirs et de couleur
- Prend soin des couleurs vives, qui conservent tout leur éclat
- Elimination efficace des taches dès les basses températures

Lessive pour la laine et les textiles délicats

- Lessive liquide pour textiles délicats
- Particulièrement indiquée pour la laine et la soie
- Lavage efficace dès 20 °C, préserve la tenue et la couleur de vos textiles délicats

Lessives spéciales

Textiles modernes

- Lessive liquide pour vêtements d'extérieur et tenues de travail
- Nettoie et entretient tout en préservant les couleurs
- Nettoie les vêtements à membranes en douceur grâce à la lanoline.

Sport

- Lessive liquide pour vêtements de sport et laine polaire
- Neutralise les mauvaises odeurs
- Empêche les textiles de se déformer

Duvets

- Lessive liquide pour oreillers, sacs de couchage et vêtements en duvet
- Préserve la souplesse des duvets
- Préserve les propriétés respirantes des vêtements en duvet
- Empêche les duvets de boulocher

Commander des accessoires

Produits de soin du linge complémentaires

Les produits complémentaires de soin du linge sont proposés en capsules ☞ pour un dosage unique ou en bidon pour un dosage pratique.

Imperméabilisant

- Pour imperméabiliser les textiles en microfibre tels que des vêtements de pluie par exemple
- Préserve les propriétés respirantes des textiles

Adoucissant

- Parfum frais, naturel
- Pour un linge moelleux

Entretien de l'appareil

Nettoyant machine

- Nettoyage efficace, en profondeur du lave-linge
- Elimine les graisses, bactéries et les odeurs désagréables

Détartrant

- Elimine les dépôts de calcaire importants
- Doux grâce à l'acide citrique naturel

Miele

MIELE France

Siège social

9 avenue Albert Einstein - Z. I. du Coudray

93151 - Le Blanc-Mesnil CEDEX

R.C.S. Bobigny B 708 203 088

Miele Center Paris

55 Boulevard Malesherbes

75008 Paris

Miele Center Nice

Secteur Cap 3000

285 avenue de Verdun

06700 Saint-Laurent du Var



Internet
www.miele.fr



La ligne Consommateurs

Conseils, SAV, accessoires
et pièces détachées

09 74 50 1000

Appel non surtaxé

Siège en Allemagne

Miele & Cie. KG

Carl-Miele-Straße 29, 33332 Gütersloh



www.miele-shop.com

WDA 101



fr-FR

M.-Nr. 10 202 870 / 01