

Mode d'emploi



Lave-linge W 183

Miele vous recommande d'utiliser les **accessoires et produits d'entretien MIELE**, disponibles à la vente :

- au 09 74 50 1000 (appel non surtaxé)
- sur www.boutique.miele.fr

Lisez **impérativement** ce mode d'emploi avant d'installer et de mettre en service cet appareil. Vous vous protégerez ainsi et éviterez de détériorer votre appareil.

Conformément à la directive 2006/42/EC, ce lave-linge à usage domestique ne doit pas être détourné à des fins professionnelles.

fr - FR

Votre contribution à la protection de l'environnement

Élimination de l'emballage

L'emballage protège les lave-linge des avaries de transport. Les matériaux utilisés sont choisis en fonction de critères écologiques, de façon à en faciliter le recyclage.

Le recyclage de l'emballage économise les matières premières et réduit le volume des déchets à éliminer. En principe, le revendeur reprend l'emballage à sa mise en service.

Enlèvement de l'ancien appareil

Les anciens appareils électriques et électroniques contiennent souvent encore des matériaux recyclables. Ils contiennent également des matériaux nocifs, nécessaires au bon fonctionnement et à la sécurité de l'appareil. Ces matériaux peuvent être dangereux pour les hommes et l'environnement s'ils restent dans la collecte de déchets ou s'ils sont mal manipulés. Ne jetez par conséquent en aucun cas votre appareil avec les déchets.



Faites appel au service d'enlèvement mis en place par votre commune ou rapportez votre appareil dans un point de collecte spécialement adapté à l'évacuation de ce type d'appareils.

Gardez l'ancien appareil hors de portée des enfants jusqu'à son enlèvement, pour éviter tout accident.

Table des matières

| | |
|---|----|
| Votre contribution à la protection de l'environnement | 2 |
| Prescriptions de sécurité et mises en garde | 6 |
| Description de l'appareil | 13 |
| Bandeau de commande | 13 |
| Première mise en service | 14 |
| Lavage écologique | 15 |
| Consommation d'énergie et d'eau | 15 |
| Lessive | 15 |
| Sélection de la fonction additionnelle (Court, Trempage, Prélavage) | 15 |
| Conseil en cas de séchage en machine | 15 |
| Bonne utilisation de votre lave-linge | 16 |
| Mode d'emploi rapide | 16 |
| Symboles d'entretien | 23 |
| Essorage | 24 |
| Vitesse d'essorage final | 24 |
| Essorage intermédiaire | 24 |
| Désactiver l'essorage final (Arrêt cuve pleine) | 24 |
| Désactiver l'essorage intermédiaire et l'essorage final | 24 |
| Tableau des programmes | 25 |
| Options | 28 |
| Court | 28 |
| Prélavage | 28 |
| Trempage | 28 |
| Hydro plus | 28 |
| Déroulement de programme | 29 |

Table des matières

| | |
|--|----|
| Modification du déroulement de programme | 31 |
| Annuler. | 31 |
| Interruption. | 31 |
| Pour modifier le programme | 31 |
| Ajout/Déchargement de linge | 32 |
| Lessive | 33 |
| Quelle lessive choisir ? | 33 |
| Anticalcaire | 34 |
| Utilisation de plusieurs produits de lavage | 34 |
| Produits de finition | 35 |
| Adjonction automatique d'assouplissant, de produit de tenue ou d'amidon liquide | 35 |
| Utilisation d'un assouplissant, de produits de tenue ou d'amidon séparée. | 35 |
| Décolorer/Teinter | 35 |
| Nettoyage et entretien | 36 |
| Nettoyage du tambour (Info hygiène) | 36 |
| Nettoyer la carrosserie et le bandeau | 36 |
| Nettoyage de la boîte à produits | 36 |
| Nettoyage du filtre dans la conduite d'arrivée d'eau. | 38 |
| Recherche des anomalies | 39 |
| Que faire si | 39 |
| Le programme ne démarre pas. | 39 |
| Le programme de lavage a été interrompu et un message d'erreur s'affiche. | 40 |
| Le programme de lavage se déroule comme d'habitude, mais une diode de contrôle s'allume | 41 |
| Anomalies générales ou résultat de lavage insatisfaisant. | 42 |
| Problème d'ouverture ou de fermeture. | 44 |
| Déverrouillage de couvercle manuel en cas de vidange obstruée et/ou de panne de courant | 45 |
| Vidange obstruée | 45 |
| Ouverture du couvercle de machine | 46 |

Table des matières

| | |
|--|----|
| Service Après Vente | 47 |
| Réparations | 47 |
| Actualisation de la programmation (diode PC) | 47 |
| Conditions et période de garantie | 47 |
| Accessoires en option | 47 |
| | |
| Installation et raccordement | 48 |
| Vue de face | 48 |
| Démontage des sécurités de transport | 49 |
| Remontage des sécurités de transport | 49 |
| Ajustage | 50 |
| Lieu d'installation | 50 |
| Dévissage et blocage des pieds | 50 |
| Le système Watercontrol Miele | 51 |
| Arrivée d'eau | 52 |
| Vidange de l'eau | 53 |
| Branchement électrique | 54 |
| | |
| Données de consommation | 55 |
| Indications pour tests comparatifs : | 55 |
| | |
| Caractéristiques techniques | 56 |
| | |
| Fonctions programmables | 57 |
| Système Hydro plus | 57 |
| Rythme délicat | 58 |
| Refroidissement du bain | 59 |
| Fonction mémoire | 60 |
| Temps de trempage | 61 |
| | |
| Accessoires en option | 62 |
| CareCollection | 62 |

Prescriptions de sécurité et mises en garde

Ce lave-linge est conforme aux réglementations de sécurité en vigueur. Une utilisation non conforme comporte des risques pour les personnes et le lave-linge.

Lisez attentivement ce mode d'emploi avant d'utiliser le lave-linge pour la première fois. Il vous fournit des informations importantes sur la sécurité, l'utilisation et l'entretien du lave-linge. Vous vous protégerez ainsi et éviterez des détériorations sur votre lave-linge.

Conservez soigneusement ce mode d'emploi pour pouvoir le transmettre à un éventuel futur propriétaire.

Utilisation conforme

▶ Ce lave-linge est destiné à être utilisé dans le cadre domestique ou dans des conditions d'installation semblables au cadre domestique.

▶ Ce lave-linge ne convient pas à une utilisation en extérieur.

▶ Le lave-linge est réservé à un usage domestique et doit uniquement servir au lavage de textiles déclarés lavables en machine par leur fabricant sur l'étiquette d'entretien.

Tout autre type d'utilisation est interdit. Miele n'est pas responsable de dommages causés par une utilisation incorrecte, non conforme aux prescriptions.

▶ Les personnes qui ne sont pas en mesure d'utiliser ce lave-linge en toute sécurité en raison de déficiences physiques, sensorielles ou mentales, de leur inexpérience ou manque de connaissances ne doivent pas l'utiliser sans la surveillance d'une personne responsable.

Précautions à prendre avec les enfants

- ▶ Les enfants à partir de huit ans sont autorisés à utiliser, nettoyer ou entretenir le lave-linge sans surveillance uniquement si vous leur avez expliqué comment l'utiliser, le nettoyer ou l'entretenir sans danger. Les enfants doivent être en mesure d'appréhender et de comprendre les risques encourus en cas de mauvaise manipulation.
- ▶ Les enfants de moins de huit ans doivent être tenus à l'écart du lave-linge à moins d'être constamment surveillés.
- ▶ Surveillez les enfants lorsqu'ils jouent à proximité du lave-linge. Les enfants ne doivent jamais jouer avec le lave-linge.

Prescriptions de sécurité et mises en garde

Sécurité technique

- ▶ Contrôlez si l'appareil ne présente pas de détériorations visibles avant de l'installer.
N'installez pas et ne mettez pas en service un appareil endommagé.
- ▶ Comparez impérativement les données de branchement (fusible, tension et fréquence) portées sur la plaque signalétique avec celles du réseau électrique. Dans le doute, interrogez un électricien.
- ▶ La sécurité électrique de ce lave-linge n'est garantie que s'il est raccordé à un système de mise à la terre homologué.
Il est très important que cette condition de sécurité élémentaire, et, en cas de doute toute l'installation domestique, soient contrôlées par un professionnel.
Miele ne peut être tenu responsable de dommages causés par une mise à la terre manquante ou défectueuse.
- ▶ Pour des raisons de sécurité, n'utilisez pas de rallonge (risque d'incendie dû à la surchauffe).
- ▶ Remplacer les pièces défectueuses uniquement par des pièces détachées d'origine Miele, que nous garantissons répondre totalement aux exigences de sécurité en vigueur.
- ▶ Veuillez tenir compte des instructions au chapitre "Installation et raccordement" ainsi qu'au chapitre "Caractéristiques techniques"
- ▶ La prise doit toujours être accessible pour pouvoir débrancher le lave-linge de l'alimentation électrique.

Prescriptions de sécurité et mises en garde

► Les réparations incorrectes peuvent entraîner de graves dangers pour l'utilisateur pour lesquels le fabricant décline toute responsabilité. Les interventions techniques ne doivent être exécutées que par des spécialistes.

► Si le cordon d'alimentation électrique est endommagé, celui-ci doit impérativement être remplacé par un technicien SAV agréé par Miele afin d'éviter tout risque pour l'utilisateur.

► Pour réparer, nettoyer ou entretenir l'appareil, déconnectez-le en :

- débranchant la fiche ou en
- déclenchant le fusible.

► Il faut impérativement utiliser un jeu de tuyaux neufs pour le raccordement à l'eau. Les tuyaux usagés sont proscrits.

► Ce lave-linge ne doit pas être utilisé sur des unités mobiles (bateaux par exemple).

► N'effectuez pas de modifications sur le lave-linge si elles ne sont pas expressément autorisées par Miele.

Prescriptions de sécurité et mises en garde

Installation et utilisation

- ▶ La capacité maximale de charge est de 7 kg (linge sec). Vous pouvez consulter les capacités de charge maximales des différents programmes au chapitre "Tableau des programmes".
- ▶ N'installez pas votre lave-linge dans une pièce exposée au gel. Les tuyaux gelés peuvent se fendre ou éclater. Des températures en dessous de 0 °C peuvent diminuer la fiabilité de la platine électronique.
- ▶ Enlevez les sécurités de transport à l'arrière de l'appareil avant la mise en service (voir chapitre "Installation", "Démontage des sécurités de transport"). Des sécurités de transport non enlevées peuvent provoquer à l'essorage des détériorations sur la machine et sur les meubles/appareils contigus.
- ▶ Fermez le robinet d'eau en cas d'absence prolongée (vacances par ex.) surtout s'il n'existe pas de vidange au sol (regard) à proximité de l'appareil.
- ▶ Risque d'inondation !
Vérifiez que l'eau s'écoule suffisamment vite avant d'accrocher le tuyau de vidange dans un évier ou un lavabo.
Bloquez le tuyau de vidange pour éviter qu'il ne glisse. Autrement la force de refoulement de l'eau vidangée pourrait pousser le tuyau hors de l'évier.
- ▶ Assurez-vous qu'il n'y a pas de corps étrangers dans votre linge avant de le laver (par ex. clous, épingles, pièces ou trombones) afin de ne pas le détériorer. Les corps étrangers peuvent également endommager certaines pièces de l'appareil (cuve, tambour par ex.) qui peuvent à leur tour détériorer le linge.

Prescriptions de sécurité et mises en garde

- ▶ Il n'est pas nécessaire de détartrer l'appareil si vous dosez les lessives correctement. Si votre appareil était malgré tout entartré, utilisez un détartrant avec protection anticorrosion disponible chez votre revendeur Miele ou auprès du service après-vente Miele. Suivez strictement les instructions d'utilisation.
- ▶ Rincez les textiles traités aux produits contenant des solvants à l'eau claire avant de les laver dans l'appareil.
- ▶ N'utilisez en aucun cas de détergents contenant des solvants dans le lave-linge. Ils risquent de détériorer les pièces de l'appareil et de dégager des vapeurs nocives. Il y a en outre un danger d'incendie et d'explosion.
- ▶ N'utilisez en aucun cas de détergents contenant des solvants pour nettoyer la façade ou le dessus du lave-linge. Les surfaces en plastique pourraient être endommagées.
- ▶ Les teintures que vous utilisez doivent être appropriées à une utilisation en machine. La fréquence des teintures doit correspondre à une utilisation domestique moyenne. Respectez impérativement les instructions du fabricant de la teinture.
- ▶ Les décolorants contiennent du soufre, qui peut provoquer une corrosion de la machine. N'utilisez pas de décolorants en machine.
- ▶ Si de la lessive liquide est projetée dans les yeux, la rincer immédiatement abondamment avec de l'eau tiède. En cas d'ingestion, prévenir immédiatement un médecin. Les personnes qui ont une peau sensible ou des lésions cutanées doivent éviter le contact avec la lessive liquide.

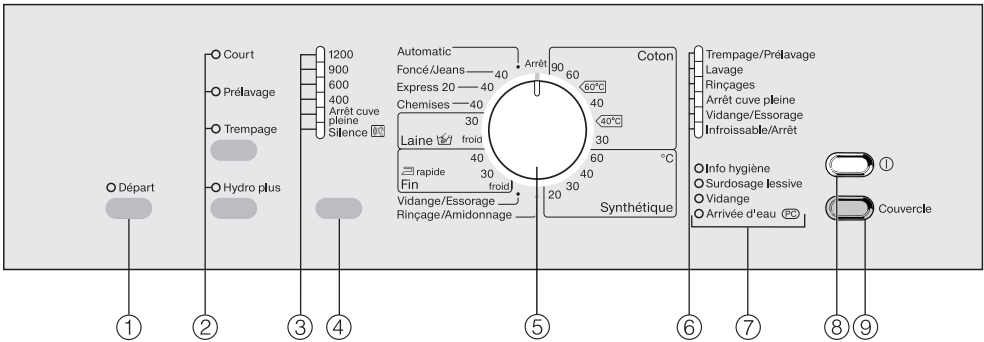
Prescriptions de sécurité et mises en garde

Accessoires

► Montez uniquement des accessoires autorisés par Miele.
Le montage d'autres pièces exclut le bénéfice de la garantie.

Miele ne peut être tenu pour responsable des dégâts dus au non-respect des prescriptions de sécurité et des mises en garde.

Bandeau de commande



① Touche *Départ*


pour démarrage du programme

② Touches Fonctions additionnelles

pour sélectionner les options
La touche supérieure permet de sélectionner une des options suivantes : *Court*, *Prélavage*, *Trempage*.
Avec la touche inférieure, vous pouvez sélectionner l'option *Hydro plus*.
Diode allumée = option sélectionnée
Diode éteinte = option non sélectionnée

③ Diodes d'essorage

④ Touche de vitesse d'essorage

pour sélectionner la vitesse d'essorage, *Arrêt cuve pleine* ou *Silence* .

⑤ Sélecteur de programmes

pour sélectionner un programme standard et la température correspondante. Se tourne indifféremment dans les deux sens.

⑥ Affichage de déroulement à diodes

indique la phase de programme en cours.

⑦ Diodes de contrôle

⑧ Touche ①

pour mettre en marche/arrêter le lave-linge.
Le lave-linge s'arrête automatiquement pour des raisons d'économie d'énergie. Il s'arrête 15 minutes après la fin du programme/rotation Infofroissable ou après la mise en marche, si aucune sélection n'est effectuée.

⑨ Touche *Couvercle*

ouvre le couvercle

Première mise en service

Installer et raccorder l'appareil correctement avant la première mise en service. Veuillez lire le chapitre "Installation".

Ce lave-linge a été soumis à un test de fonctionnement complet dans notre usine, c'est pourquoi il reste un peu d'eau dans le tambour.

Pour des raisons de sécurité, il est impossible d'essorer avant la première mise en service. Pour activer l'essorage, il faut effectuer un programme de lavage sans linge ni lessive.

En cas d'utilisation de lessive, il peut se produire une formation excessive de mousse !

La vanne sphérique de la vidange est également activée. La vanne sphérique de vidange permet désormais d'utiliser complètement la lessive.

- Ouvrez le robinet.
- Pressez la touche ①.
- Tournez le sélecteur de programme sur *Coton 60°C*.
- Appuyez sur la touche *Départ*.
- Arrêtez le lave-linge une fois le lavage terminé.

La première mise en service est terminée.

Consommation d'énergie et d'eau

- Utilisez la charge maximale de chaque programme.
La consommation d'énergie et d'eau est plus avantageuse pour une charge pleine.
- Si la quantité de linge est faible, la capacité variable automatique du lave-linge réduit la consommation en eau et en énergie et raccourcit la durée. Ainsi, il peut se produire que la durée de programme soit rectifiée pendant le lavage.
- Utilisez le programme *Express 20* pour les petites quantités de linge.
- Les lessives modernes permettent de laver à des températures abaissées (par ex. 20°C). Pour économiser l'énergie, utilisez les réglages de température corrects.
- Pour l'hygiène du lave-linge, il est conseillé d'effectuer occasionnellement un lavage avec une température de 60°C minimum. Avec le message *Info hygiène*, le lave-linge vous le rappelle.

Lessive

- Ne dépassez pas les dosages de lessive indiqués sur l'emballage.
- Lors du dosage, faites attention au degré de salissure du linge.
- Réduisez la quantité de lessive pour les petites charges de linge (env. $\frac{1}{3}$ de lessive en moins pour une demie-charge).

Sélection de la fonction additionnelle (Court, Trempage, Prélavage)

Sélectionnez pour :

- le linge peu sale sans taches visibles un programme avec l'option *Court*.
- le linge normalement ou très sale avec taches visibles un programme de lavage sans option.
- le linge très sale un programme de lavage avec l'option *Trempage*.
- les textiles avec des salissures importantes (p. ex. poussière, sable), utiliser l'option *Prélavage*.

Conseil en cas de séchage en machine

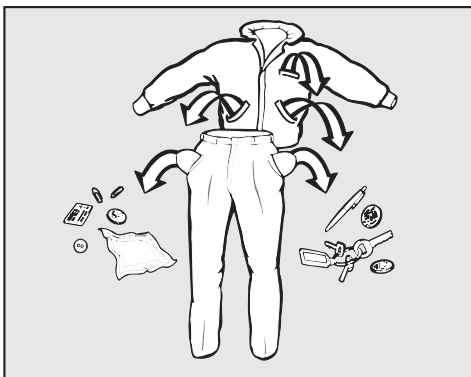
Pour économiser de l'énergie lors du séchage, essorez le linge avec la vitesse d'essorage la plus élevée du programme de lavage.

Bonne utilisation de votre lave-linge

Mode d'emploi rapide

Pour apprendre rapidement comment vous servir de votre lave-linge, reportez-vous aux instructions précédées d'un chiffre (1, 2, 3 ...).

1 Préparez le linge



- Videz les poches.

⚠ Les corps étrangers (pièces de monnaie, vis, clous, trombones, etc.) peuvent endommager le linge et certaines pièces de l'appareil.

Traitez les taches

- Avant de laver les textiles, enlevez les taches de préférence tant qu'elles ne sont pas sèches. Tamponnez-les avec un chiffon blanc. Ne pas frotter !

Certaines taches (sang, oeuf, café, thé, etc.) peuvent parfois être enlevées avec des astuces. Si vous n'arrivez pas à vous débarrasser de certaines taches, posez la question à votre revendeur Miele.

⚠ Si vous traitez le linge avec des produits nettoyants contenant des solvants (par exemple du white spirit), prenez garde de ne pas en verser sur les pièces en plastique.

⚠ N'utilisez en aucun cas des détergents chimiques contenant des solvants dans cet appareil !

Triez le linge

- Triez le linge par couleur, tout en prenant en compte le symbole figurant sur l'étiquette d'entretien (au col ou sur la couture latérale).

Les textiles foncés déteignent souvent aux premiers lavages. Afin que rien ne déteigne, lavez le linge clair et foncé séparément.

Conseils

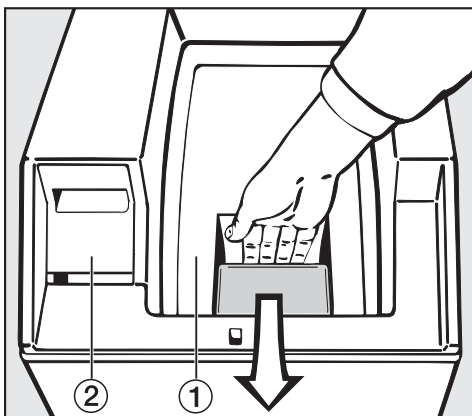
- Voilages : enlevez les crochets et petits plombs ou placez-les dans un sac.
- Soutien-gorge : recoudre les baleines ou les enlever.
- Tricots, jeans, pantalons et vêtements en maille : retournez-les lorsque le fabricant le recommande.
- Fermez les fermetures éclair, les boutons pression avant le lavage.
- Fermez les couettes et les oreillers afin que les petites pièces de linge ne se prennent pas dedans.

Ne lavez aucun textile marqué **non lavable** (symbole d'entretien ☒).

Bonne utilisation de votre lave-linge

② Ouvrez le couvercle de machine et le couvercle de cuve.

- Enfoncez la touche *Marche/Arrêt*.
- Pressez la touche *Couvercle* et ouvrez le couvercle de machine jusqu'à la butée.




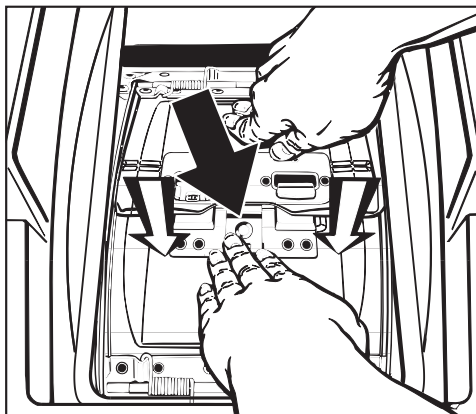
- Ouvrez le couvercle de cuve.

① Couvercle de cuve

② Boîte à produits

③ Ouvrez le tambour

 Attention ! Les deux parties du verrouillage de tambour sont montées sur ressorts.



- Maintenez la partie arrière de la main.
- Pressez la sécurité de verrouillage (**flèche noire**) tout en enfonçant la partie avant jusqu'à ce qu'elle s'ouvre vers l'intérieur (sens de la flèche).
- Laissez s'ouvrir les deux parties du verrouillage de tambour en les accompagnant avec les mains.

Bonne utilisation de votre lave-linge

4 Chargez le linge

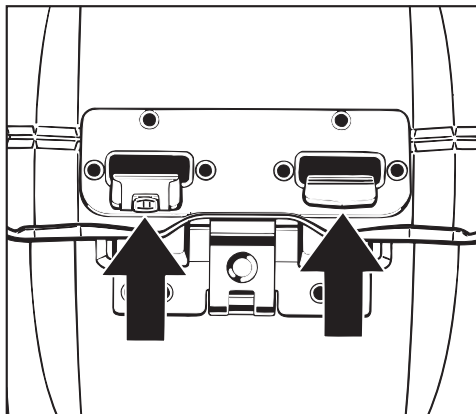
- Chargez le linge déplié dans le tambour sans tasser. Mélanger les pièces de différentes tailles permet de renforcer l'efficacité du lavage et de mieux répartir le linge à l'essorage.

Les textiles à plusieurs épaisseurs présentant une surface particulièrement fine et lisse peuvent se glisser dans la fente latérale entre les battants du couvercle et l'extérieur du tambour. Lavez donc toujours ce type de textiles dans un sac de lavage.

Utilisez la capacité de charge maximale du programme de lavage. La consommation d'eau et d'énergie est alors au niveau le plus faible par rapport à la quantité totale.

Une surcharge donne de mauvais résultats de lavage et augmente la formation de faux plis.

5 Fermez le tambour et le couvercle de cuve



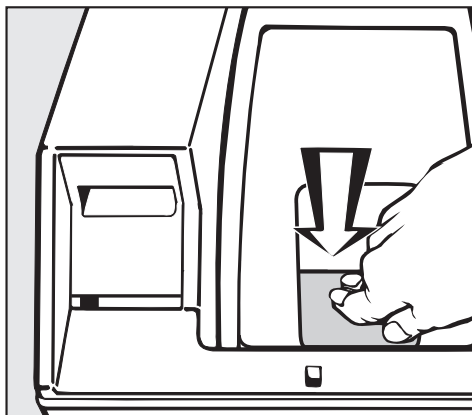
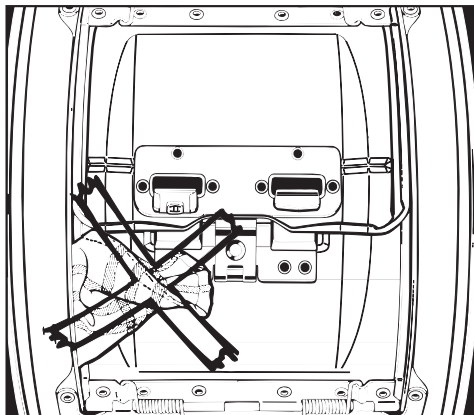
- Enfoncez d'abord la partie avant puis la partie arrière jusqu'à ce que les **deux** crochets s'enclenchent de façon bien visible.

⚠ Si la fermeture n'est pas correcte, il y a risque de détérioration de la machine et du linge.

- Nettoyez régulièrement la roulette dans le crochet de gauche afin que celle-ci tourne toujours correctement.

Bonne utilisation de votre lave-linge

Veillez à ce qu'aucune pièce de linge ne reste bloquée dans le verrouillage de tambour.



- Fermez le couvercle de cuve avec une légère pression sur le verrouillage de manière à ce qu'il s'enclenche nettement.

Si le couvercle de cuve n'est pas correctement fermé, le programme ne démarre pas et la diode *Surdosage lessive* clignote rapidement.

Bonne utilisation de votre lave-linge

6 Ajoutez la lessive

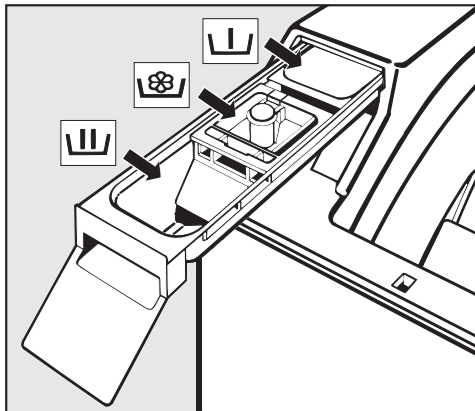
Importance d'un dosage correct . . .

. . . et conséquences d'un dosage insuffisant :


- Le linge n'est pas propre, il devient à la longue gris et rêche
- Formation de petites boules de graisse sur le linge
- Dépôt de calcaire sur la résistance


. . . et conséquences d'un surdosage de lessive :


- Une forte formation de mousse entravant le lavage et donnant un résultat de nettoyage, de rinçage et d'essorage imparfait,
- Une surconsommation d'eau (un rinçage supplémentaire est automatiquement déclenché),
- La pollution de l'environnement.



- Tirez la boîte à produits et versez la lessive dans les compartiments.

 = Lessive pour le prélavage (si le prélavage est sélectionné, prendre $\frac{1}{3}$ de la quantité de lessive recommandée)

 = Lessive pour le lavage trempage inclus

 = Assouplissant, produit de tenue, ou amidon.

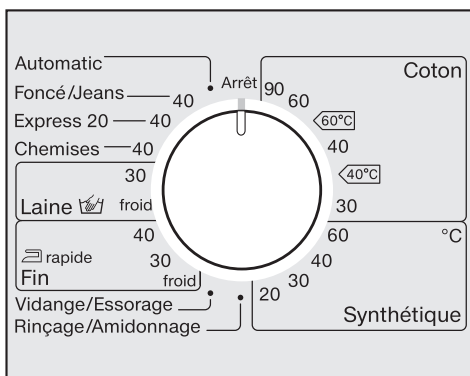
Consultez le chapitre "Lessives" pour davantage d'informations sur les lessives et leur dosage.

- Repoussez la boîte à produit.

7 Fermez le couvercle de machine

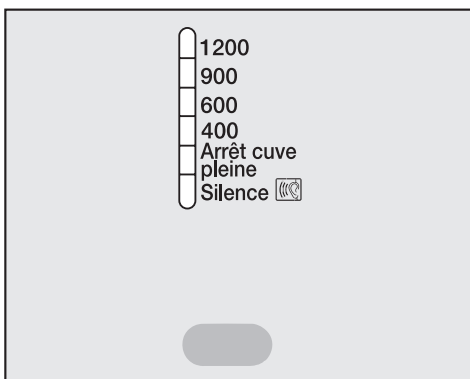
Bonne utilisation de votre lave-linge

8 Sélectionnez le programme



- Tournez le sélecteur de programme sur le programme souhaité.

9 Sélectionnez la vitesse d'essorage

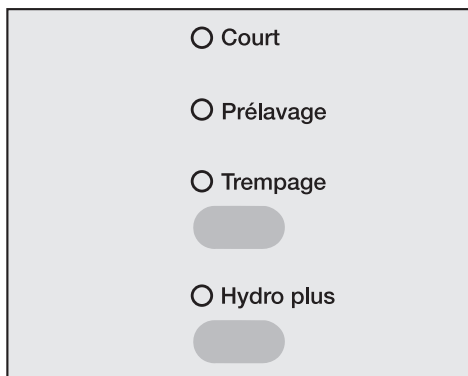


- Pressez la touche "Essorage" jusqu'à ce que la diode de la vitesse d'essorage sélectionnée s'allume.

10 Sélectionnez les options

La touche supérieure permet de sélectionner les options dans l'ordre suivant : *Trempage* ou *Prélavage* ou *Court* ou pas de sélection.

Avec la touche inférieure, vous pouvez sélectionner l'option *Hydro plus*.



- Sélectionnez l'option souhaitée.

Toutes les options ne peuvent pas être sélectionnées avec tous les programmes.

Si la sélection d'une option est impossible, c'est que celle-ci n'est pas compatible avec le programme de lavage.

Bonne utilisation de votre lave-linge

11 Démarrer le programme

- Appuyez sur la touche *Start* qui clignote.

Au début du programme, l'arrêt automatique du tambour est débloqué avec un bruit caractéristique suivi d'un déclic.

12 Décharger le linge

A la fin du programme, la diode *Infroissable/Arrêt* s'allume.

A l'issue du programme, le tambour s'arrête automatiquement sur la position la plus appropriée pour l'ouverture (positionnement et arrêt automatiques du tambour - idéal stop).

- Appuyez sur la touche *Couvercle*.

15 minutes après la fin de la rotation Infroissable, le lave-linge s'arrête automatiquement. Le lave-linge doit être réenclenché en pressant la touche ①.

- Ouvrez complètement le couvercle de machine.
- Ouvrez le couvercle intérieur

- Ouvrez le tambour et enlevez le linge.

N'oubliez pas de linge dans le tambour ! Il pourrait rétrécir ou déteindre à la lessive suivante.

13 Arrêtez le lave-linge

- Fermez le tambour et le couvercle intérieur afin d'éviter que des objets ne tombent dans le linge par inadvertance et n'abîment le linge.
- Fermez le couvercle de machine.
- Arrêtez le lave-linge avec la touche ① et positionnez le sélecteur sur *Arrêt*.

Symboles d'entretien

| Lavage | |
|---|----------------------------|
| Les degrés indiqués dans la cuve indiquent la température maximale à laquelle vous pouvez laver les articles. | |
| | rythme de lavage normal |
| | rythme de lavage plus doux |
| | rythme de lavage très doux |
| | lavage main |
| | non lavable |

Exemples de sélection de programme

| Programme | Symbole d'entretien |
|-------------|---------------------|
| Coton | |
| Synthétique | |
| Fin | |
| Laine | |
| Express 20 | |
| Automatic | |

| Séchage | |
|-------------------------------------|--|
| Les points indiquent la température | |
| | température normale |
| | température réduite |
| | ne doit pas être séché au sèche-linge. |

| Fer à repasser & repasseuse | |
|---|----------------------------------|
| Les points indiquent les gammes de température. | |
| | env. 200°C |
| | env. 150°C |
| | env. 110°C |
| | ne pas repasser (fer/repasseuse) |

| Nettoyage professionnel | |
|-------------------------|--|
| | nettoyage avec des solvants chimiques. Les lettres correspondent aux détergents. |
| | |
| | Nettoyage à l'eau |
| | pas de nettoyage chimique |

| Blanchiment | |
|-------------|--|
| | produit de blanchiment par oxydation admis |
| | blanchiment à l'oxygène uniquement |
| | ne pas blanchir |

Essorage

Vitesse d'essorage final

| Programme | tr/min |
|-------------------|--------|
| Coton | 1200 |
| Synthétique | 1200 |
| Automatic | 900 |
| Foncé/Jeans | 1200 |
| Express 20 | 1200 |
| Chemises | 600 |
| Laine | 1200 |
| Fin | 600 |
| Vidange/Essorage | 1200 |
| Rinçage/Amidonage | 1200 |

Vous pouvez réduire la vitesse d'essorage finale. Il est en revanche impossible de sélectionner une vitesse d'essorage supérieure à celle indiquée plus haut.

Essorage intermédiaire

Le linge est essoré après le lavage et entre les différents rinçages. En cas de réduction de la vitesse d'essorage finale, la vitesse d'essorage intermédiaire est également réduite.

En programme *Coton*, un rinçage supplémentaire est ajouté lorsque la vitesse d'essorage est inférieure à 700 tr/mn.

Désactiver l'essorage final (Arrêt cuve pleine)

■ Pressez la touche "Essorage" jusqu'à ce que la diode *Arrêt cuve pleine* s'allume. Le linge reste à tremper dans l'eau du dernier rinçage. Ceci permet de réduire la formation de plis lorsque les textiles ne sont pas enlevés immédiatement du lave-linge après le programme.

– Démarrer l'essorage final :

Sélectionnez la vitesse d'essorage avec la touche "Essorage". Le lave-linge lance l'essorage final.

– Terminer le programme:

Appuyez sur la touche *Couvercle*. L'eau est vidangée. Le couvercle s'ouvre.

Désactiver l'essorage intermédiaire et l'essorage final


■ Pressez la touche "Essorage" jusqu'à ce que la diode *Silence*  s'allume. Après le dernier rinçage, l'eau est vidangée et *Infroissable* est activé. Avec ce réglage un rinçage supplémentaire est ajouté dans certains programmes.

Tableau des programmes

| Coton | | 90°C - 30°C | 5,0 kg maximum |
|---|---|---|-----------------------|
| Type de linge | T-shirts, sous-vêtements, nappes, etc, textiles en coton, lin ou mélangés. | | |
| Conseil | Les réglages 60°C/40°C se distinguent de $\langle 60^{\circ}\text{C} \rangle / \langle 40^{\circ}\text{C} \rangle$ par : <ul style="list-style-type: none"> – des temps de programmes plus courts – des temps de maintien en température plus longs – davantage de consommation d'énergie si vous avez besoin d'un lavage particulièrement hygiénique, sélectionner une température de 60°C ou plus. | | |
| Coton | | $\langle 60^{\circ}\text{C} \rangle / \langle 40^{\circ}\text{C} \rangle$ | 5,0 kg maximum |
| Type de linge | Linge en coton normalement sale | | |
| Conseil | <ul style="list-style-type: none"> – Ces réglages sont les plus efficaces pour le lavage de coton en termes de consommation d'énergie et d'eau. – Pour $\langle 60^{\circ}\text{C} \rangle$, la température de lavage atteinte est inférieure à 60°C mais l'efficacité de lavage correspond au programme Coton 60°C. | | |
| Remarque pour les instituts de test : | | | |
| Programmes de test suivant EN 60456 et étiquette énergie conforme à la directive UE 1061/2010 | | | |
| Synthétique | | 60°C - 20°C | 2,5 kg maximum |
| Type de linge | Textiles en fibres synthétiques, textiles mélangés ou coton/polyester mélangé. | | |
| Conseil | Réduire la vitesse d'essorage si le linge se froisse facilement. | | |
| Automatic | | 40°C | 3,0 kg maximum |
| Type de linge | Charge de linge triée par couleurs, adaptée aux programmes <i>Coton</i> et <i>Synthétique</i> . | | |
| Conseil | A chaque charge de linge, les paramètres de lavage sont automatiquement adaptés pour un soin optimal du linge et un résultat de lavage parfait (par ex. niveau d'eau, rythme de lavage et profil d'essorage). | | |

Tableau des programmes




| | | | |
|--|---|---------------------|-----------------------|
| Foncé/Jeans | | 40°C | 3,0 kg maximum |
| Type de linge | Pièces de linge noires ou foncées en coton, textile mélangé ou toile de jean | | |
| Conseil | <ul style="list-style-type: none"> – Retourner le linge pour le laver. – Les vêtements en jean déteignent souvent un peu au premier lavage. Lavez les vêtements foncés et clairs séparément. | | |
| Express 20 | | 40°C | 2,5 kg maximum |
| Type de linge | Textiles en coton peu portés ou très peu sales. | | |
| Conseil | L'option <i>Court</i> est automatiquement activée. | | |
| Chemises | | 40°C | 1,5 kg maximum |
| Conseil | <ul style="list-style-type: none"> – Vous pouvez préparer les cols et les manchettes s'ils sont très sales. – Utilisez le programme <i>Fin</i> pour les chemises en soie. | | |
| Laine  | | 30°C - froid | 2,0 kg maximum |
| Type de linge | Textiles en laine, laine mélangée ou textiles lavables main, soie | | |
| Conseil | Réduire la vitesse d'essorage si le linge se froisse facilement. | | |
| Fin | | 40°C - froid | 1,0 kg maximum |
| Type de linge | Pour les textiles délicats en fibres synthétiques, textiles mélangés, rayonne Voilages déclarés lavables en machine par le fabricant. | | |
| Conseil | <ul style="list-style-type: none"> – Effectuer de préférence un programme avec Prélavage pour éliminer la poussière des rideaux. – Sélectionner <i>Silence</i>  si le linge se froisse facilement. | | |

Tableau des programmes

| Vidange/Essorage | | 5,0 kg maximum |
|--------------------------|---|-----------------------|
| Conseil | <ul style="list-style-type: none">– Vidange uniquement : régler la vitesse d'essorage sur <i>Silence</i> – Vérifiez que la vitesse d'essorage réglée est appropriée. | |
| Rinçage/Amidonage | | 5,0 kg maximum |
| Type de linge | <ul style="list-style-type: none">– Pour rincer les textiles lavés à la main– Nappes, serviettes, tenues de travail à amidonner | |
| Conseil | <ul style="list-style-type: none">– Réduire la vitesse d'essorage finale si le linge se froisse facilement.– Le linge à amidonner doit être récemment lavé mais non traité à l'assouplissant.– Vous obtiendrez un résultat de rinçage particulièrement performant avec deux rinçages en activant l'option <i>Hydro plus</i> Pour la fonction additionnelle <i>Hydro plus</i>, l'option programmée doit être <i>rinçage supplémentaire</i> | |

Options

Vous pouvez compléter les programmes standard avec les options.

Court

Pour les textiles avec des salissures légères sans taches apparentes.

La durée du programme est raccourcie.

Prélavage

Pour les textiles avec des salissures importantes (p. ex. poussière, sable).

Trempage

Pour les textiles particulièrement sales et tachés, (p. ex. sang, graisse, chocolat).

- Le temps de trempage peut être programmé entre 30 minutes et deux heures, par pas de 30 minutes.
- Le réglage d'usine est de deux heures.

Pour programmer un autre temps, voir le chapitre "Fonctions additionnelles", "Trempage".


Hydro plus

Le niveau d'eau est augmenté au lavage et au rinçage.

Vous pouvez programmer d'autres options pour la touche *Hydro plus*, comme décrit au chapitre "Fonctions programmables".












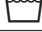






Les options suivantes peuvent être sélectionnées avec les programmes

Vous ne pouvez sélectionner qu'une option à la fois parmi les options *Court*, *Prélavage* et *Trempage*.

| | Court | Prélavage | Trempage | Hydro plus |
|---|-----------------|-----------|----------|------------|
| Coton | X | X | X | X |
| Synthétique | X | X | X | X |
| Automatic | - | - | - | - |
| Foncé/J Jeans | X | X | X | - |
| Express 20 | X ¹⁾ | - | - | X |
| Chemises | X | X | X | - |
| Laine  | - | - | - | - |
| Fin | X | X | X | - |
| Vidange/Essorage | - | - | - | - |
| Rinçage/Amidonage | - | - | - | X |

¹⁾ option sélectionnée automatiquement par le programme

Déroulement de programme

| | Lavage | | Rinçage | | Essorage | |
|---|---|------------------|---|---------------------|------------------------|----------------|
| | Niveau d'eau | Rythme de lavage | Niveau d'eau | Rinçages | Essorage intermédiaire | Essorage final |
| Coton |  | Ⓐ |  | 2-4 ¹⁾²⁾ | ✓ | ✓ |
| Synthétique |  | Ⓒ |  | 2-3 ³⁾ | ✓ | ✓ |
| Automatic |  | Ⓐ Ⓑ Ⓒ |  | 2-3 ³⁾ | ✓ | ✓ |
| Foncé/Jeans |  | Ⓑ |  | 3 | – | ✓ |
| Express 20 |  | Ⓑ |  | 1-3 ³⁾ | ✓ | ✓ |
| Chemises |  | Ⓒ |  | 2 | – | ✓ |
| Laine  |  | Ⓔ |  | 2 | ✓ | ✓ |
| Fin |  | Ⓓ |  | 3 | – | ✓ |
| Vidange/Essorage | – | – | – | – | – | ✓ |
| Rinçage/Amidonage | – | – |  | 1 | – | ✓ |

 = niveau d'eau faible

 = niveau d'eau intermédiaire

 = niveau d'eau élevé

Ⓐ = Rythme intensif

Ⓑ = Rythme normal

Ⓒ = Rythme doux

Ⓓ = Rythme délicat

Ⓔ = Rythme lavage main

Particularités sur le déroulement du programme, voir page suivante.

Déroutement de programme

Ce lave-linge dispose d'une commande entièrement électronique avec capacité variable automatique. Le lave-linge calcule lui-même la consommation d'eau nécessaire, en fonction de la quantité et de la capacité d'absorption du linge chargé. C'est pourquoi les programmes présentent des déroulements et des durées différentes.

Les déroulements de programme mentionnés ici sont toujours basés sur le programme standard pour une charge maximale. Les options ne sont pas prises en compte.

L'affichage de déroulement de votre lave-linge vous indique à tout moment du programme de lavage quelle est la phase en cours.


Particularités du déroulement :

Infroissable :

Le tambour tourne encore jusqu'à 30 minutes après la fin du programme afin d'éviter la formation de plis (exception : programme Laine). Le lave-linge peut être ouvert à tout instant. Exception : La fonction Infroissable n'est pas proposée en programme *Laine*.

1) Si la température sélectionnée est comprise entre 90°C et 60°C 2 rinçages sont effectués. En cas de sélection de température inférieure à 60°C, 3 rinçages sont effectués.

2) un troisième ou quatrième rinçage est effectué en cas de :

- formation excessive de mousse dans le tambour
- vitesse d'essorage final inférieure à 700 tr/mn
- Sélection de *Silence* 

3) un troisième rinçage est effectué en cas de:

Sélection de *Silence* 

Modification du déroulement de programme

Annuler

Vous pouvez interrompre votre programme de lavage à tout instant après le démarrage.

- Tournez le sélecteur de programme sur *Arrêt*.

Le lave-linge vidange le bain lessiviel, le programme est interrompu et le couvercle s'ouvre.

Si vous souhaitez enlever le linge :

- Ouvrez complètement le couvercle de machine.
- Ouvrez le couvercle de cuve.
- Ouvrez le tambour.

Si vous souhaitez sélectionner un autre programme :

- Vérifiez si la boîte à produits contient encore de la lessive. Sinon, ajoutez de la lessive.
- Fermez le couvercle de machine et sélectionnez un nouveau programme.

Interruption

- Mettez le lave-linge hors tension avec la touche ①.

Pour poursuivre :

- Mettez le lave-linge en marche avec la touche ①.

Pour modifier le programme

Une fois le programme démarré, il est impossible d'en changer. La diode *Infroissable/Arrêt* clignote lorsque le sélecteur de programme est déplacé sur une autre position. Cela n'a pas d'influence sur le déroulement du programme.

Modification de la température

Jusqu'à 6 minutes après le départ, il est possible de modifier la température.

Modification de la vitesse d'essorage

Il est possible de modifier la vitesse d'essorage à tout moment.

Options

Il est possible d'activer ou de désactiver l'option *Hydro plus* jusqu'à 6 mn après le départ.

Modification du déroulement de programme

Ajout/Déchargement de linge

Vous pouvez ajouter/décharger du linge après le démarrage de l'appareil dans tous les programmes.

- Appuyez sur la touche *Couvercle*.

A présent, le tambour s'arrête automatiquement sur la position la plus appropriée pour l'ouverture et est immobilisé (positionnement et arrêt automatiques du tambour - idéal stop). Le couvercle de machine s'ouvre.

- Ouvrez complètement le couvercle de machine.
- Ouvrez le couvercle de cuve.
- Ouvrez le tambour.
- Ajoutez ou déchargez du linge.
- Fermez le tambour.
- Fermez bien le couvercle de cuve.
- Fermez le couvercle de machine.


Le programme reprend automatiquement.


Le couvercle ne s'ouvre pas lorsque :

- la température du bain est supérieure à **55°C**.
- la phase *Essorage final* est atteinte.

Quelle lessive choisir ?

Vous pouvez utiliser toutes les lessives pour lave-linge. Les conseils d'utilisation et de dosage figurent sur l'emballage de la lessive.

| | universelle | couleurs | textiles délicats | spéciale | adoucissant |
|---|-------------|----------|----------------------|----------|-------------|
| | lessive | | | | |
| Coton | X | X | – | – | X |
| Synthétique | X | X | – | – | X |
| Automatic | X | X | – | – | X |
| Foncé/Jeans ¹⁾ | X | X | X | – | X |
| Express 20 ¹⁾ | X | X | – | – | X |
| Chemises | X | X | – | – | X |
| Laine  | – | – | – | X | X |
| Fin | X | X | X | – | X |
| Rinçage/Amidonage | – | – | – | X | – |

¹⁾ Utiliser de la lessive liquide. Lorsque le prélavage est sélectionné, il est conseillé d'utiliser un récipient spécial pour la lessive liquide dans le compartiment . Ce récipient spécial est disponible auprès du SAV Miele ou des revendeurs agréés.

Lessives spéciales :

Lessives développées spécialement pour ces programmes de lavage ou des textiles spécifiques (par ex. Miele CareCollection, chapitre "Accessoires en option")

Lessive

Le dosage dépend :

- du degré de salissure du linge

Linge peu sale

Ne comporte pas de salissures ni de taches visibles. Les vêtements portent seulement l'odeur du corps.

Linge normalement sale

Les salissures sont visibles et/ou quelques petites taches sont reconnaissables.

Linge très sale

Traces de salissures et/ou de taches nettement reconnaissables.

- de la dureté de l'eau
Interrogez la Compagnie Distributrice d'eau si vous ne connaissez pas la zone de dureté de l'eau courante à votre lieu d'habitation.
- de la quantité de linge

Duretés d'eau


| Zone de dureté | Dureté totale en mmol/l | Dureté française °f |
|------------------------|-------------------------|---------------------|
| douce (I) | 0 - 1,5 | 0 - 15 |
| intermédiaire (II) | 1,5 - 2,5 | 15 - 25 |
| dure à très dure (III) | plus de 2,5 | plus de 25 |

Anticalcaire

Si votre eau appartient aux zones de dureté II-III, vous pouvez ajouter un anticalcaire pour économiser de la lessive. Le dosage exact est indiqué sur l'emballage. Versez tout d'abord la lessive, puis l'anticalcaire.

Dans ce cas versez la même dose de lessive qu'en zone de dureté I.

Utilisation de plusieurs produits de lavage

Si vous utilisez plusieurs produits, versez-les dans le compartiment  dans l'ordre suivant :

1. Lessive
2. Anticalcaire
3. Détachant

Cela assure un meilleur entraînement des produits.

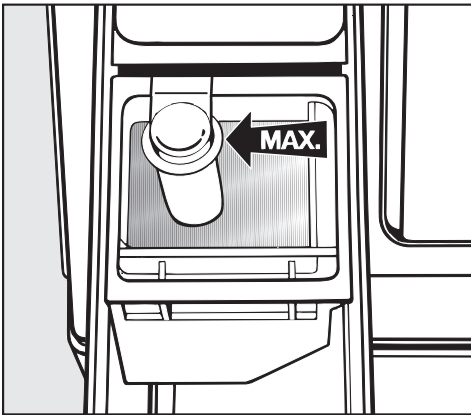
Produits de finition

L'assouplissant rend au linge toute sa souplesse et diminue l'électricité statique en cas de séchage en machine.

Les produits de tenue sont des amidons synthétiques qui donnent une meilleure tenue au linge.

L'amidon donne au linge une belle tenue et un beau fini.

Adjonction automatique d'assouplissant, de produit de tenue ou d'amidon liquide



- Remplissez le produit correspondant dans le compartiment ☼. **Ne dépassez pas le repère maximum.**

Le produit est entraîné au dernier rinçage. Il reste un peu d'eau dans le compartiment assouplissant ☼ en fin de programme.

Après plusieurs amidonnages automatiques, nettoyez la boîte à produits, en particulier le tuyau d'aspiration.

Utilisation d'un assouplissant, de produits de tenue ou d'amidon séparé

- Dosez et préparez l'amidon comme indiqué sur l'emballage.
- Remplissez le produit correspondant dans le compartiment ☼.
- Versez le produit poudre ou semi-liquide correspondant dans le compartiment ▮.
- Tournez le sélecteur de programme sur la position *Rinçage/Amidonage*.
- Sélectionnez une vitesse d'essorage.
- Appuyez sur la touche *Départ*.

Décolorer/Teinter

- N'utilisez pas de décolorants dans le lave-linge.
- La fréquence des teintures effectuées doit correspondre à une utilisation domestique moyenne. En effet, le sel utilisé pour la teinture peut attaquer l'acier inoxydable en cas d'utilisation intensive. Veuillez strictement vous conformer aux instructions du fabricant de la teinture.

Nettoyage et entretien

Nettoyage du tambour (Info hygiène)

Si vous lavez principalement à basse température et/ou avec de la lessive liquide, du moisi et une odeur désagréable peuvent apparaître dans le lave-linge. Pour laver le tambour et éviter la formation d'odeurs, il est conseillé d'effectuer une fois par mois ou lorsque la diode *Info hygiène* s'allume un programme de lavage à 60°C ou davantage avec de la lessive en poudre.

Nettoyer la carrosserie et le bandeau

⚠ Débrancher le lave-linge avant tout nettoyage ou entretien.

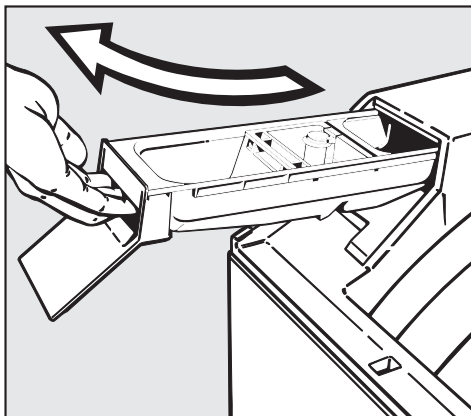
⚠ Ne pas asperger le lave-linge avec un jet d'eau.

- Nettoyez la carrosserie et le bandeau avec un détergent doux ou de l'eau savonneuse et séchez avec un chiffon.
- Nettoyez le tambour avec un produit spécial inox.

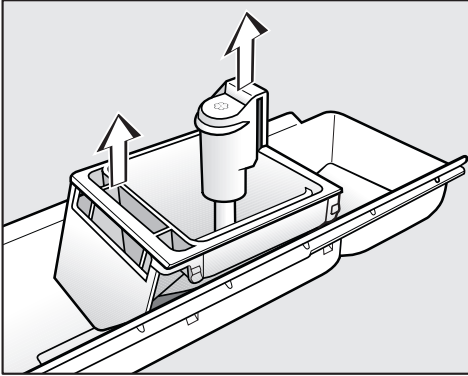
⚠ N'utilisez pas de détergents contenant des solvants, de produits abrasif, pour vitres ou multi-usages. Ils pourraient endommager les surfaces en plastique et d'autres pièces de l'appareil.

Nettoyage de la boîte à produits

Enlevez régulièrement les éventuels résidus de détergent.



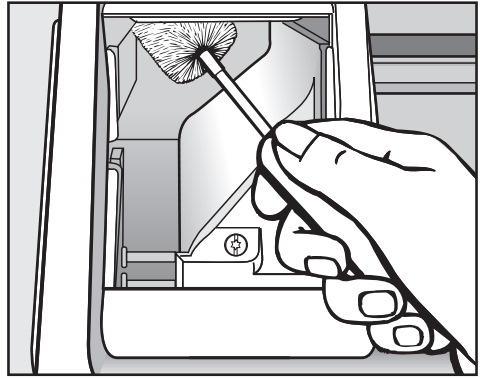
- Sortez la boîte à produits.



- Sortez le compartiment à assouplissant et le tube d'aspiration (flèches).
- Nettoyez la boîte à produits, le compartiment à assouplissant et le tube d'aspiration à l'eau chaude.
- Nettoyez également le tuyau sur lequel le tube d'aspiration s'emmanche.

Nettoyez le canal d'aspiration particulièrement soigneusement après plusieurs amidonnages. L'amidon liquide peut s'agglutiner.

Nettoyage du logement de la boîte à produits



- Avec un goupillon, enlevez les restes de produit lessiviel et le dépôt de tartre des buses d'arrivée d'eau de la boîte à produits.

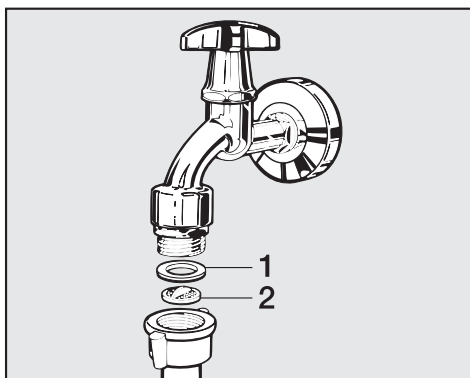
Nettoyage et entretien

Nettoyage du filtre dans la conduite d'arrivée d'eau

Le lave-linge est équipé d'un filtre destiné à protéger la valve d'arrivée d'eau.

Contrôlez le filtre logé à l'extrémité du tuyau d'arrivée d'eau tous les 6 mois. Il y a lieu de rapprocher les contrôles en cas de coupures fréquentes sur le réseau d'alimentation.

- Fermez le robinet.
- Dévissez le tuyau d'arrivée d'eau du robinet.



- Extrayez le joint caoutchouc **1**.
- Saisissez la languette du filtre plastique **2** à l'aide d'une pince à bec fin et sortez-le.
- Nettoyez-le.
- Remontez les éléments.


Vissez le flexible solidement au robinet et ouvrez ce dernier. Resserrez l'écrou en cas de fuite.

Remontez **impérativement** le filtre après le nettoyage.

Que faire si . . .

Vous pouvez remédier vous-même à la plupart des anomalies qui peuvent se produire en utilisation quotidienne. Vous économiserez du temps et des frais en n'appelant pas immédiatement le Service après-vente.

Les tableaux suivants vous aideront à déceler les causes de la panne et à trouver la solution. Néanmoins il faut savoir que :

 Les interventions techniques doivent être exécutées exclusivement par des professionnels. Les réparations incorrectes peuvent entraîner de graves dangers pour l'utilisateur.

| Le programme ne démarre pas. | | |
|---|--|--|
| Message d'erreur | Cause possible | Solution |
| La diode <i>Infroissable</i>/Arrêt ne s'allume pas ou la touche <i>Départ</i> ne clignote pas. | L'appareil n'est pas alimenté. | Vérifiez si – la fiche est branchée – le fusible est en bon état. |
| Le programme <i>Vidange/Essorage</i> ne démarre pas lorsque vous le sélectionnez. | La "Première mise en service" n'a pas été effectuée. | Reportez vous au chapitre "Première mise en service" et suivez les instructions. |
| La diode <i>Surdosage lesive</i> clignote rapidement et le programme ne démarre pas. | Le couvercle de cuve n'est pas fermé. | Ouvrez le couvercle de machine et fermez bien le couvercle de cuve. |

Recherche des anomalies

| Le programme de lavage a été interrompu et un message d'erreur s'affiche. | | |
|--|--|--|
| Message d'erreur | Cause possible | Solution ① |
| La diode de contrôle Vidange clignote. | La vidange est bloquée. | Nettoyez le filtre et la pompe de vidange comme dans le chapitre "Recherche des anomalies" paragraphe "Déverrouillage de couvercle manuel en cas de vidange obstruée et/ou de panne de courant". |
| | Le tuyau de vidange est trop haut. | Hauteur de refoulement max. : 1 m |
| La diode de contrôle Arrivée d'eau clignote. | L'arrivée d'eau est fermée. | Ouvrez le robinet. |
| | Le filtre dans le tuyau d'arrivée d'eau est bouché. | Nettoyez-le. |
| Les diodes de contrôle Arrivée d'eau et Vidange clignent. | Le système anti-fuites Watercontrol s'est déclenché. | Contactez le service après-vente. |
| La diode Trempage/Prélavage ou Rinçage clignote. | Anomalie. | Relancez le programme. Si le message d'erreur apparaît de nouveau, appelez le S.A.V. |

① Pour éliminer le message d'erreur : arrêtez l'appareil avec la touche Ⓞ et positionnez le sélecteur sur *Arrêt*.

Le programme de lavage se déroule comme d'habitude, mais une diode de contrôle s'allume

| Problème | Cause | Solution ❶ |
|---|--|--|
| La diode de contrôle <i>Info hygiène</i> est allumée. | Aucun programme de lavage à plus de 60°C n'a été effectué depuis longtemps. | Pour éviter la formation de moisissures et d'odeurs dans votre lave-linge, démarrez le programme <i>Coton 90°C</i> avec une lessive universelle. |
| La diode de contrôle <i>Surdosage lessive</i> est allumée. | Pendant le lavage, une mousse excessive s'est formée. | A la prochaine lessive, mettez moins de produit et suivez les indications de dosage du fabricant sur le paquet. |
| La diode <i>Lavage</i> ou <i>Rinçage</i> clignote dans l'afficheur de déroulement. | Le lave-linge a détecté un défaut pendant le cycle de lavage. | Relancez le programme. Si le message d'erreur apparaît de nouveau, appelez le S.A.V. |
| La diode <i>Infroissable/Arrêt</i> clignote dans l'afficheur de déroulement. | La position du sélecteur de programme a été modifiée après le lancement du programme. Tournez le sélecteur de programme sur la position d'origine. | |


❶ Pour éliminer le message d'erreur : arrêtez le lave-linge avec la touche ① et positionnez le sélecteur sur *Arrêt*.

Les diodes SAV s'allument à la fin du programme et à la mise en marche du lave-linge.

Recherche des anomalies

| Anomalies générales ou résultat de lavage insatisfaisant. | | |
|--|---|---|
| Anomalie | Cause possible | Solution |
| L'appareil vibre pendant l'essorage. | Le lave-linge n'est pas bien d'aplomb. | Redressez le lave-linge en dévissant les pieds. |
| Le linge n'est pas essoré comme d'habitude. | La vitesse d'essorage sélectionnée était trop faible. | Sélectionnez une vitesse d'essorage plus rapide lors du prochain lavage. |
| On entend des bruits de pompe inhabituels. | Ce n'est pas un défaut. Les bruits d'aspiration en début et en fin de vidange sont normaux. | |
| Des résidus de lessive relativement gros restent dans la boîte à produits. | La pression d'eau n'est pas suffisante. | <ul style="list-style-type: none"> – Nettoyez le filtre dans le tuyau d'arrivée d'eau. – Enfoncez éventuellement la touche <i>Hydro plus</i>. |
| | Les lessives en poudre utilisées avec un anticalcaire ont tendance à coller. | Versez à l'avenir la lessive puis le produit anticalcaire dans la boîte à produits. |
| L'assouplissant n'est pas entraîné complètement ou il reste encore trop d'eau dans le compartiment ☼. | Le tube d'aspiration n'est pas posé correctement ou est obstrué. | Nettoyez le tube d'aspiration, cf. chapitre "Nettoyage et Entretien", Paragraphe "Nettoyage de la boîte à produits". |

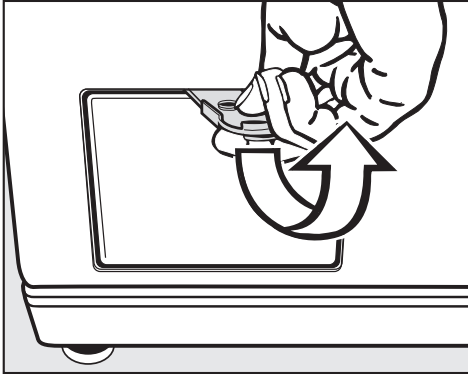
Recherche des anomalies

| Défaut | Cause possible | Solution |
|---|--|---|
| Le linge n'est pas propre avec la lessive liquide. | Les lessives liquides ne contiennent pas d'agent de blanchiment. Les taches de fruit, café ou thé ne sont pas éliminées. | <ul style="list-style-type: none"> – Utilisez de la lessive en poudre contenant des agents de blanchiment. – Versez du détachant dans le compartiment  et la lessive liquide dans une boule-dosseuse. – Ne mélangez jamais lessive liquide et détachant dans la boîte à produits. |
| Des résidus élastiques gris adhèrent au linge lavé. | Vous avez versé trop peu de lessive ; le linge était fortement taché de graisse (huiles, crèmes). | <ul style="list-style-type: none"> – Versez davantage de lessive ou utilisez des lessives liquides pour le linge portant ce type de taches. – Faites fonctionner le programme <i>Blanc/Couleurs 60°C</i> à vide avec de la lessive liquide avant le prochain lavage. |
| Des résidus blanchâtres ressemblant à de la lessive apparaissent sur le linge foncé. | La lessive contient des composants anticalcaires insolubles (zéolithes) qui se sont fixés sur le linge. | <ul style="list-style-type: none"> – Essayez d'enlever les résidus de produit avec une brosse sur le linge sec. – Lavez le linge à l'avenir avec de la lessive liquide. Celle-ci ne contient pas de zéolithes. |
| De la mousse s'échappe par l'avant du lave-linge. | Pendant le lavage, une mousse excessive s'est formée. | Mettez moins de lessive au prochain lavage. Veuillez respecter les indications de dosage sur l'emballage de la lessive. |

Recherche des anomalies

| Problème d'ouverture ou de fermeture. | | |
|--|--|--|
| Anomalie | Cause possible | Solution |
| L'ouverture de tambour n'est pas en haut. | Un déséquilibre a empêché que le positionnement automatique du tambour s'effectue normalement. | Tournez le tambour sur la bonne position (jusqu'à ce que l'arrêt de tambour s'enclenche). Veillez dorénavant à mettre de grandes et de petites pièces de linge dans le tambour. Mélanger les pièces de différentes tailles permet de renforcer l'efficacité du lavage et de mieux répartir le linge à l'essorage. |
| Le couvercle de machine ne s'ouvre pas. | Le lave-linge n'est pas raccordé électriquement. | Branchez la fiche de l'appareil dans la prise. |
| | Le lave-linge n'est pas enclenché. | Enclenchez le lave-linge avec la touche ①. |
| | Panne de courant. | Ouvrez le couvercle, comme décrit à la fin de ce chapitre. |
| | Le couvercle est bloqué dès que le bain dépasse 55°C afin d'éviter toute brûlure. | |


Déverrouillage de couvercle manuel en cas de vidange obstruée et/ou de panne de courant



- Arrêtez le lave-linge.
- Ouvrez la trappe de vidange avec le déverrouilleur jaune.

Vidange obstruée

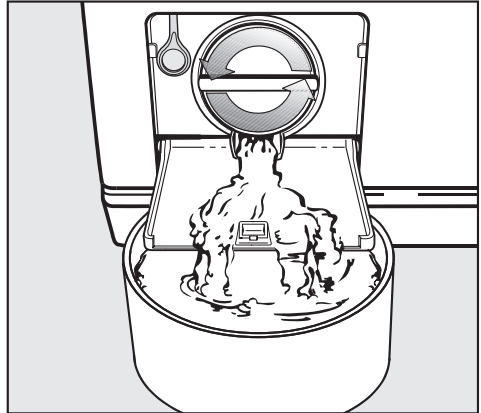
Si la vidange est obstruée, le lave-linge peut contenir une quantité d'eau assez importante (**max. 25 l**).

 Attention : risque de brûlure si un programme haute température était en cours !

Vidange

- Placez une bassine sous la trappe.

Ne dévissez pas complètement le filtre.

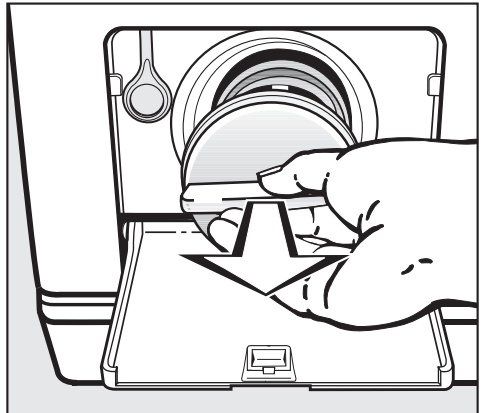


- Dévissez le filtre jusqu'à ce que de l'eau s'écoule.

Pour interrompre la vidange :

- refermez le filtre.

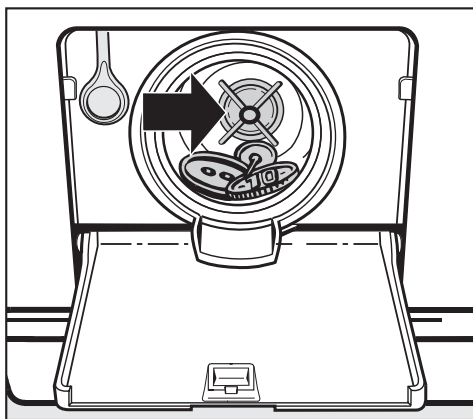
Dès que l'écoulement d'eau est fini :




- Dévissez complètement le filtre.

Recherche des anomalies

- Nettoyez bien le filtre.




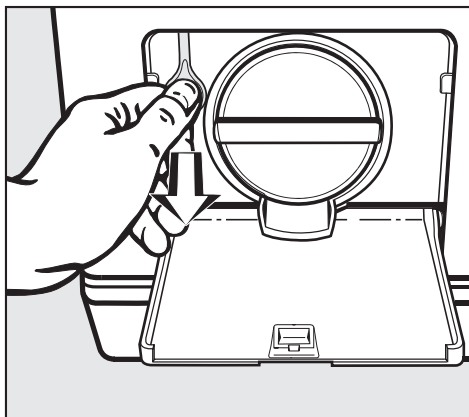
- Vérifiez si la turbine tourne facilement. Sinon, enlevez les corps étrangers (boutons, pièces etc.) et nettoyez l'intérieur.
- Remontez le filtre et verrouillez-le bien.

 De l'eau s'écoule du lave-linge si le filtre n'est pas remonté et vissé à fond.

Pour éviter de perdre la lessive, versez environ 2 l d'eau par la boîte à produits après avoir nettoyé le filtre. L'eau superflue sera automatiquement vidangée avant le prochain lavage.

Ouverture du couvercle de machine

 Assurez-vous que le tambour est à l'arrêt avant de décharger le linge. Ne mettez jamais les mains dans un tambour qui tourne encore, vous risquez de vous blesser.



- Tirez le déverrouillage de secours jusqu'à ce que le couvercle de machine s'ouvre.
- Ouvrez le couvercle de cuve.

Réparations

En cas de pannes auxquelles vous ne pouvez remédier vous-même, contactez :

- votre revendeur Miele ou
- le ligne Consommateurs Miele.

Veillez indiquer le modèle et la référence de votre lave-linge. Vous trouverez la référence du modèle sur la plaque signalétique sur la paroi arrière de l'appareil.

Actualisation de la programmation (diode PC)

La diode PC est prévue pour l'actualisation par un technicien des programmes de lavage en fonction des évolutions techniques prévisibles.

La programmation de votre lave-linge pourra ainsi être adaptée aux progrès en matière de lessive, textiles et procédés de lavage.

Miele vous signalera les possibilités d'actualiser votre lave-linge.

Conditions et période de garantie

Ce lave-linge bénéficie d'une garantie de 2 ans.

Afin d'enregistrer la garantie de votre produit, veuillez remplir notre formulaire d'enregistrement produit en ligne sur le site www.miele.fr dans la rubrique "Les services" ou nous renvoyer la carte constructeur jointe.

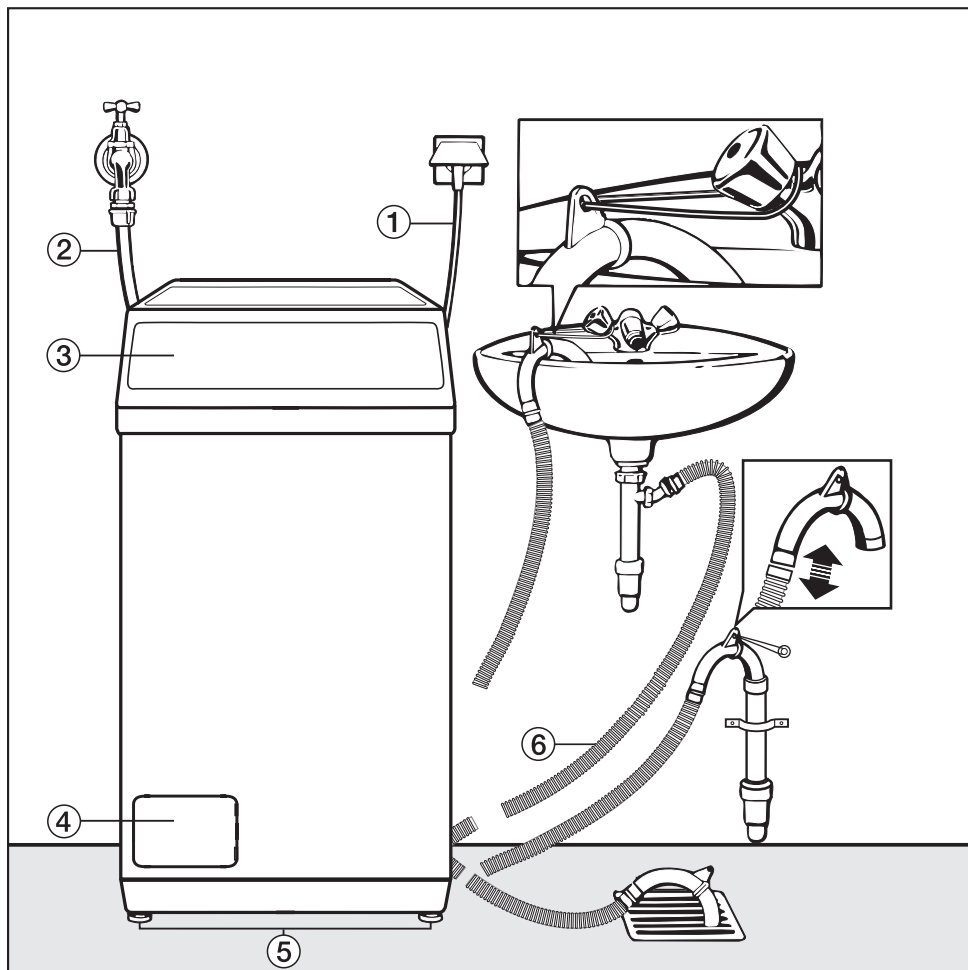
Vous trouverez de plus amples informations sur les conditions de garantie dans le livret de garantie.

Accessoires en option

Les accessoires de ce lave-linge sont disponibles chez les revendeurs Miele ou au SAV Miele.

Installation et raccordement

Vue de face



① Branchement électrique

② Tuyau d'arrivée

③ Couverture avec bandeau de commande

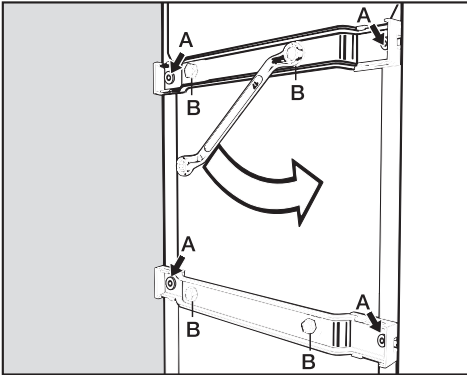
④ Trappe d'accès au filtre, à la pompe et au déverrouillage manuel

⑤ Pieds

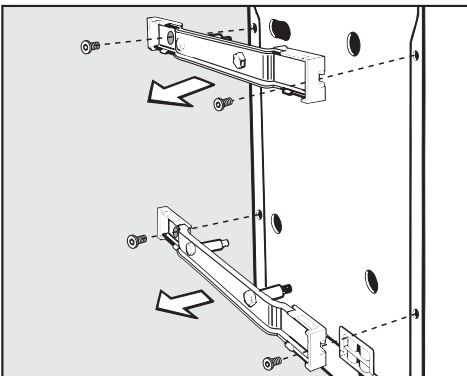
⑥ Tuyau de vidange souple (avec crosse pivotante et amovible) et les différentes évacuations possibles

Démontage des sécurités de transport

- Transportez le lave-linge jusqu'à son emplacement.

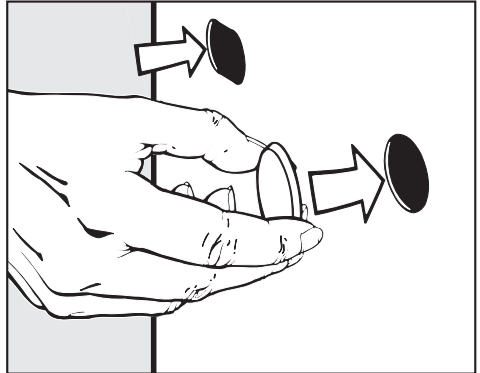


- Dévissez les quatre vis extérieures **A** et retirez-les.
- Dévissez complètement les quatre vis **B**. Ces vis doivent rester sur les sécurités de transport.



- Enlevez les sécurités de transport.

⚠ Après avoir enlevé les tiges de transport, refermez les orifices. S'ils ne sont pas obturés, ils peuvent présenter un risque de blessure.



- Fermez les quatre grands trous avec des caches.

Conservez les sécurités de transport et les vis. Les sécurités de transport doivent être montées avant tout transport du lave-linge (par ex. lors d'un déménagement) !

Remontage des sécurités de transport

- Le remontage se fait en sens inverse du démontage.


Installation et raccordement

Ajustage

- Installez toujours l'appareil d'aplomb et de façon stable.

Lieu d'installation

Un plancher en béton est le mieux adapté. Il ne transmet pas de vibrations, contrairement à un plancher en bois ou un sol "mou".

 Les pieds de l'appareil et le sol doivent être secs sinon le lave-linge risque de déraiser lors de l'essorage.

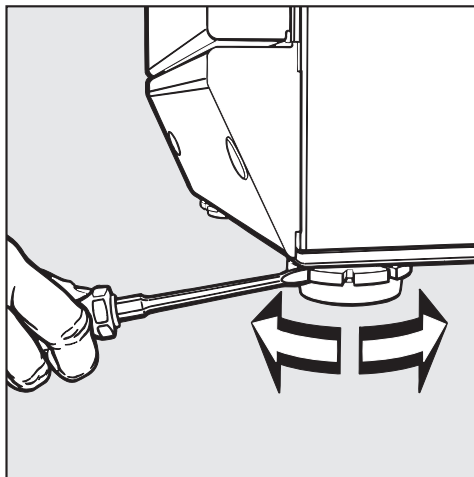
Évitez d'installer la machine sur des revêtements de sol mous, car elle peut vibrer pendant l'essorage.

Sur un plancher en bois :

- placez l'appareil sur une planche en bois (min. 60 x 45 x 3 cm). Cette planche devra recouvrir le plus de solives possible ; vissez-la sur elles et non pas uniquement sur les lattes de plancher.
- installez la machine dans la mesure du possible dans un angle de la pièce. La stabilité du plancher y est meilleure.

Dévisage et blocage des pieds

Compensez les inégalités du sol avec les pieds à vis.



- Dévissez le pied (éventuellement les deux pieds) jusqu'à ce que le lave-linge soit droit.
- Maintenez le pied avec une pince multiprises.
- Vissez le contre-écrou à fond contre la carrosserie avec un tournevis.

Le système Watercontrol Miele

Le système anti-fuites Watercontrol Miele vous protège contre les risques de dégâts des eaux liés au lave-linge.

Ce système comporte trois éléments :

- 1) le tuyau d'arrivée d'eau
- 2) l'électronique et le boîtier
- 3) le tuyau de vidange

1) Le tuyau d'arrivée d'eau

- protection contre l'éclatement du tuyau

Le tuyau d'arrivée d'eau présente une pression d'éclatement supérieure à 7 000 kPa.

2) L'électronique et le boîtier

- tôle de fond

Les fuites d'eau liées à une mauvaise étanchéité du lave-linge sont recueillies dans la tôle de fond. Un interrupteur à flotteur coupe les vannes d'arrivée d'eau. L'arrivée d'eau est interrompue et l'eau se trouvant dans la cuve est vidangée.

- La sécurité anti-débordement

Ceci évite que le lave-linge déborde suite à une arrivée d'eau incontrôlée. Si le niveau d'eau dépasse d'un certain niveau, la pompe de vidange est réactivée et l'eau est vidangée de façon contrôlée.

3) Le tuyau de vidange

Le tuyau de vidange est protégé par un système d'aération. Ceci permet d'éviter que le lave-linge soit vidé par l'aspiration.

Installation et raccordement

Arrivée d'eau

Le raccordement du lave-linge à la conduite d'arrivée d'eau peut s'effectuer sans antiretour car il est construit suivant les normes DIN.

La pression doit impérativement être comprise entre 100 kPa et 1 000 kPa. En cas de pression supérieure à 1 000 kPa, l'installation d'un réducteur de pression est indispensable.

Pour le raccordement, l'utilisateur doit prévoir des robinets d'arrêt avec raccord fileté 3/4" (20/27). Si vous ne disposez pas d'un robinet de ce type, faites-le monter par un installateur agréé.

Le filtre situé dans l'écrou fileté à l'extrémité libre du flexible d'arrivée d'eau ne doit pas être enlevé.

 Le raccord fileté est sous pression. Contrôlez par conséquent si le raccordement est étanche en ouvrant lentement le robinet d'eau. Modifiez éventuellement la position du joint et du raccord fileté.

Ce flexible n'est **pas** conçu pour l'eau chaude.

Entretien

En cas de remplacement, n'utilisez que le flexible d'origine Miele avec une pression d'éclatement supérieure à 7 000 kPa.

Vidange de l'eau

Le bain est vidangé par une pompe de vidange d'une hauteur de refoulement de 1 m. Posez le tuyau sans coude, afin de ne pas gêner la vidange. La crosse à l'extrémité du tuyau est pivotante et amovible.

La taille de tuyau disponible va jusqu'à 5 mètres. Il est disponible auprès du SAV Miele ou des revendeurs spécialisés.

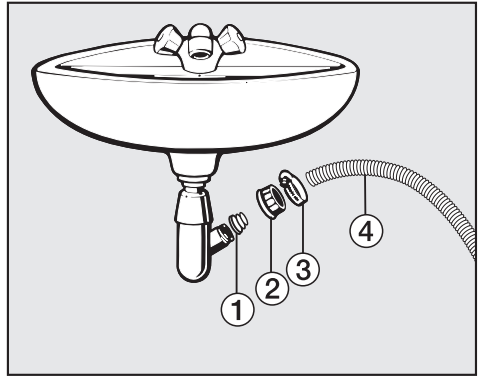
Possibilités de vidange :

1. Suspension dans un lavabo ou un évier :

Attention :

- bloquez le flexible pour éviter qu'il ne dérape.
 - Si le bain est vidangé dans un lavabo, il faut qu'il s'écoule suffisamment vite. Sinon l'eau risque de déborder ou une partie de l'eau vidangée risque d'être réaspirée dans le lave-linge.
2. Raccordement à un tuyau d'évacuation plastique avec manchon caoutchouc (siphon non indispensable).
 3. Evacuation dans une vidange au sol (puits d'écoulement).
 4. Raccordement à un lavabo avec raccord plastique.

Attention :



- ① Embout

- ② Ecrou moleté pour évier

- ③ Collier de serrage

- ④ Extrémité du tuyau

- Fixez l'embout ① avec l'écrou moleté ② sur le siphon du lavabo.
- Enfoncez l'extrémité du tuyau ④ sur l'embout ①.
- Fixez le collier de serrage ③ juste derrière l'écrou moleté avec un tournevis.

Installation et raccordement

Branchement électrique

Ce lave-linge est livré avec un cordon d'alimentation équipé d'une prise, prêt à être branché en monophasé ~ 230 V 50 Hz.

Ne raccordez cet appareil qu'à une prise avec mise à la terre.

La prise avec mise à la terre doit toujours être accessible pour pouvoir débrancher le lave-linge de l'alimentation électrique.

Le branchement doit être conforme aux normes EDF.


Il est interdit de brancher l'appareil en utilisant des rallonges, boîtiers multiprises, etc. pour éviter tout risque d'incendie potentiel.

Il est recommandé de monter en amont de l'appareil un disjoncteur différentiel avec courant de déclenchement à 30 mA.

Dans ce cas utiliser uniquement un disjoncteur de type A .

La plaque signalétique vous indique la puissance de raccordement et le fusible. Comparez ces indications avec celles de votre réseau électrique.

Données de consommation

| | | Charge | Données de consommation | | | Humidité résiduelle en % |
|--|--------|--------|-------------------------|-------------|------------|-----------------------------|
| | | | Energie en kWh | Eau en l | Durée : | |
| Coton | 90°C | 5,0 kg | 1,75 | 45 | 2 h 09 min | – |
| | 60°C | 5,0 kg | 0,95 | 45 | 1 h 49 min | – |
| | 60°C | 2,5 kg | 0,70 | 33 | 1 h 49 min | – |
| | ◁60°C* | 5,0 kg | 0,73 | 45 | 2 h 39 min | 53 |
| | ◁60°C* | 2,5 kg | 0,50 | 33 | 2 h 39 min | 53 |
| | 40°C | 5,0 kg | 0,68 | 58 | 2 h 09 min | – |
| | 40°C | 2,5 kg | 0,50 | 33 | 2 h 09 min | – |
| | ◁40°C | 5,0 kg | – | – | – | – |
| | ◁40°C* | 2,5 kg | 0,42 | 33 | 2 h 39 min | 53 |
| Synthétique | 40°C | 2,5 kg | 0,45 | 45 | 1 h 52 min | 30 |
| Automatic | 40°C | 3,0 kg | 0,45 | 35 - 50 | 1 h 24 min | – |
| Foncé/Jeans | 40°C | 3,0 kg | 0,55 | 43 | 1 h 12 min | – |
| Express 20 | 40°C | 2,5 kg | 0,30 | 26 | 20 min | – |
| Chemises | 40°C | 1,5 kg | 0,48 | 43 | 54 min | – |
| Laine  | 30°C | 2,0 kg | 0,23 | 39 | 39 min | – |
| Fin | 30°C | 1,0 kg | 0,30 | 63 | 59 min | – |

Indications pour tests comparatifs :

* Programmes de test suivant EN 60456 et étiquette énergie conforme à la directive UE 1061/2010

Les consommations peuvent différer des valeurs annoncées en fonction de la pression, dureté et température d'entrée d'eau, de la température ambiante, du type et de la quantité du linge, des variations de tension sur le réseau et des options sélectionnées.

Caractéristiques techniques

| | |
|--|----------------------------|
| Hauteur | 900 mm |
| Hauteur, couvercle relevé | 1390 mm |
| Largeur | 454 mm |
| Profondeur | 600 mm |
| Poids à vide | 91,0 kg |
| Capacité | 5,0 kg de linge sec |
| Tension | voir plaque signalétique |
| Puissance de raccordement | voir plaque signalétique |
| Fusible | voir plaque signalétique |
| Données de consommation | cf. chapitre consommations |
| Pression min. au robinet | 100 kPa (1 bar) |
| Pression d'eau max. | 1 000 kPa (10 bar) |
| Longueur du tuyau d'arrivée d'eau | 1,70 m |
| Longueur du tuyau de vidange | 1,50 m |
| Longueur du cordon d'alimentation | 2,40 m |
| Hauteur de refoulement max. | 1,00 m |
| Longueur de refoulement max. | 5,00 m |
| Labels de conformité | voir plaque signalétique |
| Consommation à l'arrêt | 0,25 W |
| Consommation en état de fonctionnement | 2,0 W |

Avec les fonctions programmables, vous pouvez adapter l'électronique du lave-linge à différents besoins. Vous pouvez modifier les fonctions programmables à tout moment.

Système Hydro plus

Avec la fonction programmable Hydro plus, vous pouvez personnaliser les options de la touche *Hydro plus*.

Option 1 :

(Etat à la livraison)

Le niveau d'eau est augmenté (plus d'eau) au lavage et au rinçage.

Option 2 :

Un rinçage supplémentaire est effectué.

Option 3 :

L'augmentation du niveau d'eau au lavage et au rinçage et un rinçage supplémentaire.

Pour programmer et enregistrer, effectuez les opérations ① à ⑦.

Les fonctions programmables sont activées à l'aide de la touche *Départ* et du sélecteur de programme. La touche *Départ* et le sélecteur de programme possèdent en effet une seconde fonction qui n'apparaît pas sur le bandeau de commande.

Condition :

- Le lave-linge a été arrêté avec la touche Marche/Arrêt.
- Le lave-linge est fermé.
- Le sélecteur de programme est positionné sur *Arrêt*.

① Pressez la touche *Départ* et maintenez-la enfoncée pendant les opérations ② à ③.

② Mettez le lave-linge en marche avec la touche ①.

③ Attendez que la diode de la touche *Départ* reste allumée sans clignoter. . . .

④ . . . puis relâchez la touche *Départ*.

⑤ Positionnez le sélecteur de programme sur *Coton 60°C*:

La diode *Trempage/Prélavage* clignote 2 fois toutes les deux secondes et indique ainsi que le réglage d'usine est sur l'option 1.

⑥ En appuyant sur la touche *Départ* vous pouvez sélectionner différentes options.

La diode *Trempage/Prélavage*

- **clignote 2 fois** = réglage 1
- **clignote 3 fois** = réglage 2
- **clignote 4 fois** = réglage 3

⑦ Arrêter le lave-linge avec la touche ①.

La touche *Hydro plus* est maintenant affectée au réglage que vous avez choisi. Celui-ci reste enregistré jusqu'à ce qu'un autre réglage soit programmé.

Fonctions programmables

Rythme délicat

Lorsque la fonction rythme délicat est activée, le rythme du tambour est plus lent, pour laver les textiles peusales avec plus de douceur.

Vous pouvez activer le rythme délicat en programmes *Coton* et *Synthétique*.

Rythme délicat est désactivé en sortie usine.

Pour programmer et enregistrer, effectuez les opérations ❶ à ❷.

Les fonctions programmables sont activées à l'aide de la touche *Départ* et du sélecteur de programme. La touche *Départ* et le sélecteur de programme possèdent en effet une seconde fonction qui n'apparaît pas sur le bandeau de commande.

Condition :

- Le lave-linge a été arrêté avec la touche *Marche/Arrêt*.
- Le lave-linge est fermé.
- Le sélecteur de programme est positionné sur *Arrêt*.

- ❶ Pressez la touche *Départ* et maintenez-la enfoncée pendant les opérations ❷ à ❸.
- ❷ Mettez le lave-linge en marche avec la touche ①.
- ❸ Attendez que la diode de la touche *Départ* reste allumée sans clignoter. . .
- ❹ . . . puis relâchez la touche *Départ*.
- ❺ Positionnez le sélecteur de programme sur la position *Coton* <60°C>:

La diode *Trempage/Prélavage*

ne clignote pas = rythme délicat est **désactivé**.

clignote = rythme délicat est **activé**.

- ❻ Pour activer ou désactiver la fonction *Délicat*, il suffit d'appuyer sur la touche *Départ*.
- ❼ Arrêter le lave-linge avec la touche ①.

Le réglage choisi est maintenant enregistré jusqu'à ce qu'un autre réglage soit programmé.

Refroidissement du bain

Une entrée d'eau supplémentaire intervient en fin de lavage pour refroidir le bain.

Le refroidissement du bain lessiviel est effectué en cas de sélection du programme *Coton 90°C*.

Il est conseillé d'activer le refroidissement du bain dans les cas suivants :

- pour éviter tout risque d'ébouillantage si le tuyau d'évacuation est fixé dans un lavabo ou un évier.
- dans les bâtiments non pourvus d'un tuyau d'évacuation conforme à DIN 1986.

Le refroidissement du bain lessiviel est désactivé en sortie usine.

Pour programmer et enregistrer, effectuez les opérations ① à ⑦.

Les fonctions programmables sont activées à l'aide de la touche *Départ* et du sélecteur de programme. La touche *Départ* et le sélecteur de programme possèdent en effet une seconde fonction qui n'apparaît pas sur le bandeau de commande.

Condition :

- Le lave-linge a été arrêté avec la touche *Marche/Arrêt*.
- Le lave-linge est fermé.
- Le sélecteur de programme est positionné sur *Arrêt*.

- ① Pressez la touche *Départ* et maintenez-la enfoncée pendant les opérations ② à ③.
- ② Mettez le lave-linge en marche avec la touche ①.
- ③ Attendez que la diode de la touche *Départ* reste allumée sans clignoter. . . .
- ④ . . . puis relâchez la touche *Départ*.
- ⑤ Positionnez le sélecteur de programme sur *Coton 40°C* :

La diode *Trempage/Prélavage*

ne clignote pas = le refroidissement du bain lessiviel est **désactivé**.

clignote = le refroidissement du bain lessiviel est **activé**.

- ⑥ Pour activer ou désactiver le refroidissement du bain lessiviel, appuyer sur la touche *Départ*.
- ⑦ Arrêter le lave-linge avec la touche ①.

Le réglage choisi est maintenant enregistré jusqu'à ce qu'un autre réglage soit programmé.

Fonctions programmables

Fonction mémoire

Au lancement du programme, l'appareil mémorise les paramètres sélectionnés : option et/ou vitesse d'essorage modifiée.

Lorsque le programme est de nouveau sélectionné, le lave-linge affiche l'option et/ou vitesse d'essorage enregistrées.

La fonction mémoire est désactivée au départ usine.

Pour programmer et enregistrer, effectuez les opérations ① à ⑦.

Les fonctions programmables sont activées à l'aide de la touche *Départ* et du sélecteur de programme. La touche *Départ* et le sélecteur de programme possèdent en effet une seconde fonction qui n'apparaît pas sur le bandeau de commande.

Condition :

- Le lave-linge a été arrêté avec la touche *Marche/Arrêt*.
- Le lave-linge est fermé.
- Le sélecteur de programme est positionné sur *Arrêt*.

① Pressez la touche *Départ* et maintenez-la enfoncée pendant les opérations ② à ③.

② Mettez le lave-linge en marche avec la touche ①.

③ Attendez que la diode de la touche *Départ* reste allumée sans clignoter. . .

④ . . . puis relâchez la touche *Départ*.

⑤ Positionnez le sélecteur de programme sur la position *Coton* <40°C>:

La diode *Trempage/Prélavage*

ne clignote pas = la fonction mémoire est **désactivée**.

clignote = la fonction mémoire est **activée**.

⑥ Vous pouvez activer ou désactiver la fonction mémoire en pressant la touche *Départ*.

⑦ Arrêter le lave-linge avec la touche ①.

Le réglage choisi est maintenant enregistré jusqu'à ce qu'un autre réglage soit programmé.

Temps de trempage

Vous pouvez affectuer un temps de trempage au choix entre 30 minutes et deux heures (par pas de 30 minutes) à la touche *Trempage*.

Si vous sélectionnez l'option *Trempage*, le temps du trempage sera ajouté au programme de lavage.

La touche *Trempage* est réglée sur un temps de trempage de deux heures en usine.

Pour programmer et enregistrer, effectuez les opérations ① à ⑦.

Les fonctions programmables sont activées à l'aide de la touche *Départ* et du sélecteur de programme. La touche *Départ* et le sélecteur de programme possèdent en effet une seconde fonction qui n'apparaît pas sur le bandeau de commande.

Condition :

- Le lave-linge a été arrêté avec la touche *Marche/Arrêt*.
- Le lave-linge est fermé.
- Le sélecteur de programme est positionné sur *Arrêt*.

- ① Pressez la touche *Départ* et maintenez-la enfoncée pendant les opérations ② à ③.
- ② Mettez le lave-linge en marche avec la touche ①.
- ③ Attendez que la diode de la touche *Départ* reste allumée sans clignoter. . . .
- ④ . . . puis relâchez la touche *Départ*.
- ⑤ Positionnez le sélecteur de programme sur *Coton 30°C*.

La diode de contrôle *Trempage/Prélavage* clignote 1 fois toutes les deux secondes, pour indiquer que le temps de trempage réglé en usine est de deux heures.

- ⑥ En appuyant sur la touche *Départ* vous pouvez sélectionner différentes options.

La diode *Trempage/Prélavage*

- **clignote 1 fois** = 2 h de temps de trempage
 - **clignote 2 fois** = 1 h 30 de temps de trempage
 - **clignote 3 fois** = 1 h de temps de trempage
 - **clignote 4 fois** = 30 min de temps de trempage
- ⑦ Arrêter le lave-linge avec la touche ①.

La durée choisie est maintenant affectée à la touche *Trempage*. Celle-ci reste enregistrée jusqu'à ce qu'une autre durée soit programmée.

Accessoires en option

La marque Miele est une référence en matière de soin du linge. Les lave-linge Miele vous offrent de nombreux programmes spéciaux dont le déroulement est spécialement mis au point pour des textiles spécifiques. Avec le développement de sa propre série de produits de lavage et de soin du linge (CareCollection), Miele vous propose un système unique pour le lavage et l'entretien de votre linge.

Voici une présentation des produits de la CareCollection Miele pour le linge. Vous pouvez commander ces articles et bien d'autres encore sur Internet :



Vous pouvez également commander ces produits au service après-vente.

CareCollection

Lessives spéciales Miele

Textile moderne

La lessive "Textile moderne" permet de laver et d'entretenir efficacement les vestes d'extérieur imperméables et respirantes.

Textile sport

La lessive spéciale Textile sport Miele nettoie les vêtements de sport et les tissus en microfibre avec beaucoup de douceur. Votre linge est rafraîchi rapidement, les mauvaises odeurs sont éliminées.

Duvets

Cette lessive spéciale contient des tensio-actifs doux et des agents actifs naturels pour conserver la souplesse des plumes et ainsi le volume des duvets, couettes, oreillers.

Liquide imperméabilisant

Le liquide imperméabilisant Miele enveloppe les fibres textiles et leur donne un effet hydrofuge, coupe-vent et antisalissant sans rendre la surface des vêtements collante. Le textile conserve entièrement ses propriétés respirantes et son élasticité.

Lessive UltraWhite

La lessive universelle Miele en poudre convient particulièrement au lavage du linge blanc et clair et du linge très sale.

Lessive UltraColor

La lessive couleurs UltraColor Miele convient particulièrement au lavage de linge de couleur ou noir. Sa composition chimique permet d'éliminer les taches dès les basses températures. Vos tenues favorites gardent leur éclat et ne déteignent pas.

Lessive pour textiles délicats

Pour laver particulièrement délicatement votre linge précieux, comme la laine et la soie, utilisez la lessive "Textiles délicats". Sa formule spéciale lave parfaitement dès 20°C et préserve les couleurs de votre linge fin.

Adoucissant

L'adoucissant Miele donne à votre linge une bonne odeur de propreté, particulièrement fraîche et naturelle. Il empêche que le linge se charge en électricité statique au séchage et rend le linge extrêmement doux et agréable au toucher.

MIELE France

Siège social

9 avenue Albert Einstein - Z. I. du Coudray

93151 - Le Blanc-Mesnil CEDEX

R.C.S. Bobigny B 708 203 088

Miele Center Paris

55 Boulevard Malesherbes

75008 Paris

Miele Center Nice

285 avenue de Verdun

06700 Saint-Laurent du Var



Internet

www.miele.fr



La ligne Consommateurs

Conseils, SAV, accessoires
et pièces détachées

09 74 50 1000

Appel non surtaxé

Siège en Allemagne

Miele & Cie. KG

Carl-Miele-Straße 29, 33332 Gütersloh



www.miele-shop.com