

THOMSON

EASY25WH

MICROWAVE OVEN
FOUR A MICRO-ONDES
MAGNETRONOVEN
HORNO MICROONDAS
FORNO MICROONDAS



OPERATING INSTRUCTIONS



MANUEL D'UTILISATION



HANDLEIDING



MANUAL DE INSTRUCCIONES



MANUAL DE INSTRUÇÕES

INSTRUCTIONS DE SÉCURITÉ IMPORTANTES LIRE AVEC ATTENTION ET GARDER POUR DE FUTURES UTILISATIONS

- Cet appareil est destiné à être utilisé dans des applications domestiques et analogues telles que:
 - les coins cuisines réservés au personnel des magasins, bureaux et autres environnements professionnels;
 - les fermes;
 - l'utilisation par les clients des hôtels, motels et autres environnements à caractère résidentiel;
 - les environnements de type chambre d'hôtes.

Cet appareil peut être utilisé par des enfants âgés d'au moins 8 ans et des personnes dont les capacités physiques, sensorielles ou mentales sont réduites ou souffrant d'un manque d'expérience et de connaissances, à condition qu'elles soient placées sous une surveillance ou qu'elles aient reçu des instructions quant à l'utilisation de l'appareil en toute sécurité et en comprennent bien les dangers potentiels. Les enfants ne doivent pas utiliser l'appareil comme un jouet. Le nettoyage et l'entretien de l'utilisateur ne doivent pas être effectués par des enfants, à moins qu'ils ne soient âgés d'au moins 8 ans et qu'ils soient sous la surveillance d'un adulte.

- Si le câble d'alimentation est endommagé, il doit être remplacé par le fabricant, son service après-vente ou des personnes de qualification similaire afin d'éviter un danger.
- **MISE EN GARDE:** Si la porte ou le joint de porte est endommagé, le four ne doit pas être mis en fonctionnement avant d'avoir été réparé par une personne compétente.
- **MISE EN GARDE:** Il est dangereux pour quiconque autre qu'une personne compétente d'effectuer des

opérations de maintenance ou de réparation entraînant le retrait d'un couvercle qui protège de l'exposition à l'énergie micro-ondes.

- MISE EN GARDE: Les liquides et autres aliments ne doivent pas être chauffés dans des contenants fermés hermétiquement car ils risquent d'exploser.
- Laissez un espace libre minimal de 30 cm au-dessus de la surface supérieure du four.
- N'utiliser que des ustensiles appropriés à l'usage dans les fours micro-ondes.
- Les récipients métalliques pour aliments et boissons ne sont pas admis lors de la cuisson par micro-ondes.
- Pendant le chauffage de denrées alimentaires dans des contenants en plastique, en carton ou en papier, garder un œil sur le four en raison de la possibilité d'inflammation.
- Le four à micro-ondes est prévu pour chauffer des denrées alimentaires et des boissons. Le séchage de denrées alimentaires ou de linge et le chauffage de coussins chauffants, pantoufles, éponges, linge humide et autres articles similaires peuvent entraîner des risques de blessures, d'inflammation ou de feu.
- Si de la fumée est émise, arrêter ou débrancher le four et garder la porte fermée pour étouffer les flammes éventuelles.
- Le chauffage des boissons par micro-ondes peut provoquer un jaillissement brusque et différé de liquide en ébullition, aussi des précautions doivent-elles être prises lors de la manipulation du récipient.
- Le contenu des biberons et des pots d'aliments pour bébé doit être remué ou agité et la température doit en être vérifiée avant consommation, de façon à

éviter les brûlures.

- Il n'est pas recommandé de chauffer les oeufs dans leur coquille et les oeufs durs entiers dans un four micro-ondes car ils risquent d'exploser, même après la fin de cuisson.
- En ce qui concerne les informations détaillées pour nettoyer les joints de portes, les cavités, les parties adjacentes et les surfaces en contact avec les aliments, référez-vous à la section "NETTOYAGE ET ENTRETIEN" en pages 12-13.
- Il est recommandé de nettoyer le four régulièrement et d'enlever tout dépôt alimentaire.
- Si l'appareil n'est pas maintenu dans un bon état de propreté, sa surface pourrait se dégrader et affecter de façon inexorable la durée de vie de l'appareil et conduire à une situation dangereuse.
 - L'appareil ne doit pas être nettoyé à la vapeur.
 - Le four à micro-ondes est conçu pour être utilisé en pose libre.
 - Appareil de groupe 2 Classe B

Cet appareil est un appareil de Groupe 2 car il produit intentionnellement de l'énergie à fréquence radioélectrique pour le traitement de la matière et il est destiné à être utilisé dans un local domestique ou un établissement raccordé directement au réseau de distribution d'électricité à basse tension alimentant des bâtiments à usage domestique (Classe B).

- L'appareil ne doit pas être placé dans un meuble.
- L'arrière de l'appareil doit être placé contre un mur. Maintenir l'appareil et son cordon hors de portée des enfants de moins de 8 ans. Cet appareil n'est pas destiné à être mis en fonctionnement au moyen d'une minuterie extérieure ou par un système de commande à distance séparé.



Les surfaces sont susceptibles de devenir chaudes au cours de l'utilisation. La température des surfaces accessibles peut être élevée lorsque l'appareil est en fonctionnement.

INFORMATIONS IMPORTANTES DE SÉCURITÉ

- Avant toute période de non utilisation prolongée du four à micro-ondes, déconnectez-le de l'alimentation électrique en débranchant le câble de la prise électrique.
- La prise d'alimentation est le principal moyen de déconnexion de l'appareil et doit donc rester accessible en permanence.
- Le mécanisme de la porte du four à micro-ondes comporte des verrous de sécurité qui stoppent la cuisson lorsque la porte est ouverte. Le four à micro-ondes ne peut donc pas fonctionner lorsque la porte est ouverte. Le fonctionnement du four à micro-ondes avec sa porte ouverte pourrait provoquer une exposition dangereuse à l'énergie des micro-ondes. Il est important de ne pas modifier le mécanisme de la porte.
- Veillez à ce qu'aucun liquide, eau ou autre, ne pénètre à l'intérieur du four par ses orifices de ventilation.
- Ne placez aucun objet entre le devant du four et sa porte. Ne laissez pas les résidus d'aliment ou de produit de nettoyage s'accumuler sur les surfaces d'étanchéité.
- N'utilisez pas de récipient à parois verticales et goulot étroit.
- Mélangez les liquides à mi-cuisson, puis remettez-les dans le four à micro-ondes pour effectuer la deuxième moitié de la cuisson.
- Une fois la cuisson terminée, laissez toujours les aliments reposer un moment, mélangez-les ou secouez-les, et vérifiez prudemment leur température avant de les consommer.



PENSEZ AU TRI !
ENSEMBLE RÉDUISONS
L'IMPACT ENVIRONNEMENTAL
DES EMBALLAGES

**BARQUETTE ET
FILM PLASTIQUE**

À JETER

ÉTUI CARTON

À RECYCLER



CONSIGNE POUVANT VARIER LOCALEMENT > WWW.CONSIGNESDETRI.FR

USTENSILES DE CUISSON

Il est impératif de s'assurer que les ustensiles conviennent à une utilisation dans un four à micro-ondes.

Matériaux que vous pouvez utiliser dans le four à micro-ondes

Ustensiles	Remarques
Plat à gratin	Respectez les instructions du fabricant. Le fond du plat doit se trouver au minimum 5 mm au-dessus du plateau tournant. Une utilisation incorrecte peut provoquer la casse du plateau rotatif.
Vaisselle	Exclusivement la vaisselle compatible avec les fours à micro-ondes. Respectez les instructions du fabricant. N'utilisez pas d'ustensile fissuré ou ébréché.
Pichets en verre	Retirez toujours leur couvercle. Utilisez-les uniquement pour réchauffer des aliments à des températures peu élevées. La plupart des pichets en verre ne résistent pas à des températures élevées et peuvent se briser.
Ustensiles en verre	Uniquement les récipients en verre thermorésistant conçus pour un usage dans les fours. Vérifiez qu'ils ne comportent aucune décoration métallique. N'utilisez pas d'ustensile fissuré ou ébréché.
Sachets de cuisson au four	Respectez les instructions du fabricant. Ne les fermez pas avec une attache métallique. Faites plusieurs incisions pour que la vapeur puisse sortir.
Assiettes et verres en papier	Uniquement pour cuire/réchauffer sur une durée courte. Ne laissez pas le four sans surveillance pendant la cuisson.
Papier essuie-tout	Pour recouvrir les aliments pour les réchauffer et absorber les graisses. Uniquement pour de brèves cuissons sous votre surveillance.
Papier sulfurisé	Pour recouvrir les aliments afin d'éviter les projections ou pour les enrober et les cuire à la vapeur.
Plastique	Exclusivement la vaisselle compatible avec les fours à micro-ondes. Respectez les instructions du fabricant. Ils doivent porter l'indication « Compatible Micro-ondes ». Certains récipients en plastique se ramollissent quand les aliments qu'ils contiennent deviennent chauds. Incisez, percez ou ouvrez partiellement les « sachets de cuisson » et les sachets en plastique hermétiquement fermés conformément aux indications de leur emballage.
Film plastique	Exclusivement la vaisselle compatible avec les fours à micro-ondes. Utilisez-en pour recouvrir les aliments pendant la cuisson afin qu'ils conservent leur humidité. Veillez à ce que le film plastique ne touche pas les aliments.
Thermomètres	Utilisez uniquement des thermomètres spécial micro-ondes (thermomètres pour viandes et confiseries).
Papier paraffiné	Utilisez-en pour recouvrir les aliments afin d'éviter les projections et pour retenir leur humidité.

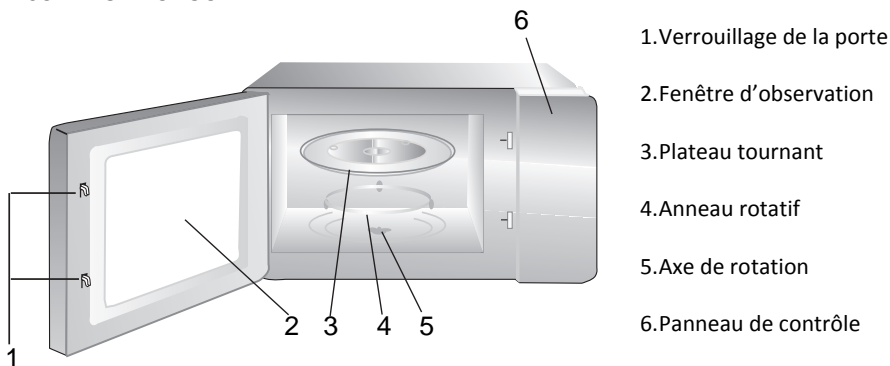
Matériaux que vous ne devez pas utiliser dans un four à micro-ondes

Ustensiles	Remarques
Plateau en aluminium	Peut provoquer des étincelles. Mettez les aliments dans un récipient compatible micro-ondes.
Carton alimentaire avec poignée métallique	Peut provoquer des étincelles. Mettez les aliments dans un récipient compatible micro-ondes.
Ustensiles en métal ou comportant du métal	Le métal bloque l'énergie des micro-ondes en sorte que les aliments ne peuvent pas cuire. Le métal risque de provoquer des étincelles.
Attaches avec fil métallique	Peuvent provoquer des étincelles et un feu dans le four.
Sachets en papier	Peuvent provoquer un feu dans le four.
Mousse en plastique	Les mousses en plastique peuvent fondre ou contaminer les liquides présents dans le four si elles sont exposées à des températures élevées.
Bois	Le bois sèche quand il est utilisé dans un four à micro-ondes et peut se fissurer ou se fendre.

REMARQUES :

- Faites attention lorsque vous sortez un plat ou le plateau rotatif en verre du four, car ils peuvent être devenus brûlants pendant la cuisson.
- Utilisez exclusivement un thermomètre conçu pour une utilisation dans un four à micro-ondes.
- Veillez à ce que le plateau rotatif soit correctement positionné dans le four pendant l'utilisation.

DESCRIPTION DU FOUR



- Ne placez jamais le plateau tournant en verre à l'envers. Veillez à ce que la rotation du plateau tournant en verre ne soit pas gênée.
- Utilisez toujours le plateau en verre et l'anneau rotatif pendant la cuisson.
- Tous les aliments et récipients contenant des aliments doivent toujours être placés sur le plateau tournant en verre pour la cuisson.
- Si le plateau tournant en verre ou l'anneau rotatif se fissure ou se brise, cessez d'utiliser votre four à micro-ondes et contactez le centre de réparation agréé le plus proche.

INSTALLATION

PRÉPARATIONS

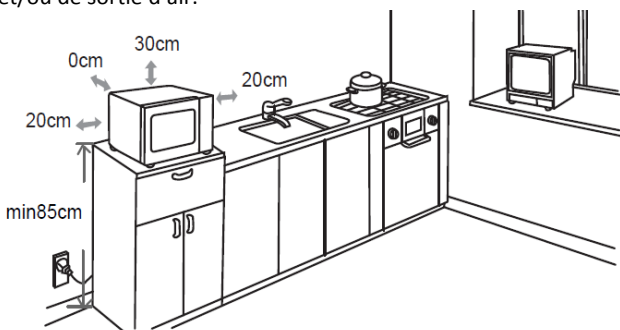
Enlevez tous les matériaux d'emballage et les accessoires. Examinez le four et vérifiez qu'il ne comporte pas de dommages, par exemple que sa porte n'est pas cassée et qu'il n'est pas cabossé. N'installez pas le four à micro-ondes s'il est endommagé.

Cavité : Retirez tous les films de protection présents sur les surfaces du compartiment intérieur du four à micro-ondes.

Ne retirez pas la plaque Mica marron claire fixée à l'intérieur du four, car elle sert à protéger le magnétron.

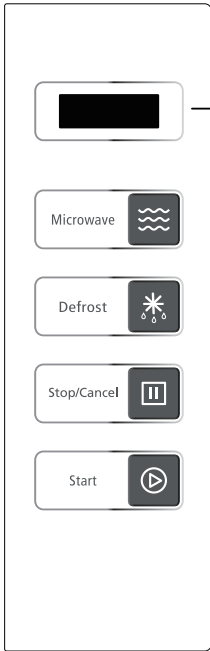
Position

• Sélectionnez une surface horizontale offrant un espace ouvert suffisant pour les orifices d'entrée et/ou de sortie d'air.



- Le four à micro-ondes doit être placé sur une surface se trouvant à une hauteur minimale de 85 cm par rapport au sol.
- Un espace dégagé d'un minimum de 20 cm est nécessaire de chaque côté du four.
- Un espace vide d'une hauteur minimale de 30 cm est nécessaire au-dessus de la paroi supérieure du four.
- N'enlevez pas les pieds présents sous le four à micro-ondes.
- Ne bouchez pas les orifices d'entrée et/ou de sortie d'air, car cela peut provoquer la détérioration du four.
- Veillez à ce que le four à micro-ondes soit aussi éloigné que possible des téléviseurs et radios.
- L'utilisation d'un four à micro-ondes peut provoquer des interférences perturbant la réception de vos radios ou téléviseurs.
- Branchez votre four dans une prise électrique standard mise à la terre. Vérifiez que la tension et la fréquence du courant qu'elle fournit sont identiques à celles indiquées sur la plaque signalétique de l'appareil.
- **AVERTISSEMENT** : N'installez pas le four au-dessus d'une table de cuisson ou d'un autre type d'appareil produisant de la chaleur. Si le four est installé près ou au-dessus d'une source de chaleur, cela pourrait l'endommager.

PANNEAU DE CONTRÔLE



Affichage: Affiche la durée de cuisson.



Cuisson aux micro-ondes

Appuyez sur ce bouton pour régler la durée de cuisson sur la puissance par défaut de P100.



Bouton de décongélation en fonction de la durée

Appuyez sur ce bouton pour décongeler en fonction de la durée



Bouton Arrêt / Annulation

- Appuyez sur ce bouton pour annuler un réglage ou réinitialiser le four avant de régler un programme de cuisson.
- Appuyez une fois pour interrompre momentanément la cuisson, et deux fois pour l'annuler complètement.






Bouton de mise en marche

Appuyez sur ce bouton pour démarrer un programme de cuisson.

FONCTIONNEMENT



Lorsque le four est branché la première fois, un bip retentit et l'écran affiche 0:00.

Généralités

- Appuyez une fois sur  pour arrêter momentanément la cuisson. Vous pouvez redémarrer la cuisson en appuyant sur  ou appuyez deux fois sur  pour annuler le programme de cuisson.
- Lorsque la durée de cuisson est écoulée, le four émettra quelques bips sonores.

Cuisson au four à micro-ondes

La durée maximale de la cuisson est de 60 minutes.



1. Appuyez une fois sur  et l'écran affichera la durée de cuisson par défaut de 0:30.
2. Appuyez de manière répétée sur  pour régler la durée de cuisson.
 - La puissance par défaut est de P100 et ne peut être modifiée.
 - La durée de cuisson peut être augmentée selon les intervalles suivants :

Durée de cuisson	Intervalles
0 – 5 min :	30 secondes
5 – 60 min :	1 minute

3. Appuyez sur .


Décongélation en fonction de la durée

La durée maximale de la décongélation est de 60 minutes.

1. Appuyez une fois sur  et l'écran affichera la durée de décongélation par défaut de 0:30.
2. Appuyez de manière répétée sur  pour régler la durée de décongélation.
 - La puissance par défaut est de P30 et ne peut être modifiée.
 - La durée de décongélation peut être augmentée selon les intervalles suivants :

Durée de décongélation	Intervalles
0 – 5 min :	30 secondes
5 – 60 min :	1 minute

3. Appuyez sur .

REMARQUE : Durant la décongélation, chaque pression sur le bouton  augmente le temps de décongélation de 30 secondes.

Aliments

Aliments interdits

Si vous utilisez une méthode de cuisson utilisant les micro-ondes, vous ne devez jamais :

- Essayer de frire des aliments - Il est impossible de contrôler la température de l'huile et des autres matières grasses - Risque d'incendie.
- Tenter de cuire ou de chauffer des œufs encore dans leur coquille, des œufs durs avec ou sans leur coquille, ou des escargots – Ils risquent d'exploser.
- Essayer de cuire des aliments recouverts d'une coque intacte (par exemple des châtaignes) ou d'une peau dure (par exemple les tomates, les pommes de terre ou les saucisses) – Percez toujours leur peau.

Températures des aliments

Les micro-ondes ne chauffent que les aliments. Les récipients peuvent donc rester totalement ou partiellement froids alors que les aliments qu'ils contiennent sont brûlants.

Pour éviter tout risque de brûlure, mélangez systématiquement les aliments et vérifiez soigneusement leur température avant de les servir – Cela est particulièrement important pour les aliments destinés aux enfants.

Secouez fermement les biberons et versez quelques gouttes de liquide sur le dos de votre poignet pour en contrôler la température.

Préparer les aliments à cuire

Avant de réchauffer des biberons ou des petits pots, retirez-en les tétines et les couvercles.

Pensez à recouvrir les récipients pour éviter :

- les projections dans le compartiment interne du four.
- que les aliments ne se dessèchent.

Chauffer des liquides

Les liquides chauffés aux micro-ondes peuvent se mettre brusquement à déborder après que vous ayez sorti du four le récipient les contenant. Cela est dû au fait que lorsque la température atteint le point d'ébullition, la vapeur tend à rester prisonnière dans le liquide jusqu'à ce qu'il soit remué. Pour vous prémunir contre le risque de brûlures dues à ce phénomène, mettez toujours une cuillère en plastique dans les liquides à chauffer.

Il est facile de tester les récipients pour vous assurer qu'ils sont « transparents » aux micro-ondes (c'est-à-dire qu'ils les laissent entièrement passer) :

Placez le récipient à tester sur le plateau tournant avec un verre d'eau, puis faites fonctionner le four une minute à la puissance maximale.

Après une minute :

- Si le récipient est froid, cela indique qu'il est « transparent » et peut être utilisé pour cuire aux micro-ondes.
- Si le récipient est chaud ou brûlant, cela indique qu'il absorbe tout ou partie des micro-ondes et ne doit donc pas être utilisé pour cuire aux micro-ondes.

NETTOYAGE ET ENTRETIEN

Avant toute opération d'entretien ou de nettoyage du four à micro-ondes, débranchez-le de la prise secteur et attendez qu'il refroidisse jusqu'à la température ambiante.

Conseils généraux

Un nettoyage régulier du four permet d'éviter la formation de fumées et de mauvaises odeurs durant la cuisson, ainsi que l'apparition d'étincelles dans le compartiment interne du four et sur le pourtour du joint de la porte.

Veillez à ce qu'il n'y ait pas d'accumulation de dépôts alimentaires ou de graisses dans la cavité du four et sur le joint de porte.

Veillez à ce que le capot du guide d'ondes soit toujours propre. Si vous laissez des dépôts alimentaires ou des graisses s'accumuler sur le capot, des étincelles peuvent se produire, endommager votre four et annuler la garantie.

Porte du four

Enlevez tous les dépôts alimentaires et graisses présents entre le joint de porte et la cavité du four avec un chiffon humide. Il est très important de veiller à ce que cette zone soit toujours propre.

Parois intérieures

Enlevez toutes les projections de graisses des parois intérieures du four avec de l'eau et du savon, puis rincez-les et séchez-les. Veillez particulièrement à maintenir propres le joint de porte et la cavité du four pour garantir que la porte se ferme complètement et éviter qu'il n'y ait des projections hors de la cavité du four par la porte.

N'utilisez pas d'ustensile abrasif, comme un tampon à récurer, car il risque d'endommager les surfaces de la cavité du four et de la porte.

Surfaces extérieures

Nettoyez les surfaces extérieures du four avec un chiffon humide.

N'utilisez pas de produit abrasif, par exemple un tampon à récurer, car il risque d'endommager les surfaces décoratives externes. Veillez à ce que de l'eau ne pénètre pas à l'intérieur de l'appareil par ses orifices de ventilation.

Les accessoires doivent être lavés à la main avec de l'eau savonneuse chaude.

ATTENTION :

Certains capots de guide d'ondes peuvent être facilement endommagés, faites particulièrement attention à ne pas les détériorer.

Ne lavez pas les accessoires dans un lave-vaisselle.

Nettoyage des surfaces en contact avec les aliments

Pour des raisons d'hygiène, le plateau en verre doit être nettoyé régulièrement, car il peut entrer en contact avec les aliments.

Nettoyez-le à l'eau chaude savonneuse, puis séchez-le soigneusement.

Si l'intérieur de la cavité interne du four et le joint de porte ne sont pas maintenus parfaitement propres, le four risque d'être endommagé par des étincelles se produisant dans sa cavité interne. Ce type de détériorations annule la garantie.

Ne grattez jamais les parois internes du four avec un objet coupant.

SPÉCIFICATIONS

Tension et fréquence nominales : 230V~, 50Hz

Puissance d'entrée nominale (Micro-ondes) : 1450 W

Puissance de sortie nominale (Micro-ondes) : 900 W

Fréquence des micro-ondes : 2450MHz

GUIDE DE DÉPANNAGE

Phénomènes normaux	
Le four à micro-ondes crée des interférences qui perturbent la réception de votre téléviseur.	Lorsque le four à micro-ondes est en fonctionnement, cela peut perturber la réception de vos radios et téléviseurs. C'est un phénomène que l'on retrouve avec d'autres petits appareils électroménagers, par exemple les mixeurs, les aspirateurs et les ventilateurs. Ce phénomène est normal.
L'intensité de l'éclairage intérieur du four est faible.	Pendant la cuisson aux micro-ondes à faible puissance, la lumière interne peut faiblir. Ce phénomène est normal.
De la buée s'accumule sur la paroi interne de la porte et de l'air chaud sort par les orifices de ventilation.	Pendant la cuisson, les aliments peuvent produire de la vapeur. La plus grande partie de la vapeur s'échappe par les orifices de ventilation du four. Néanmoins de la vapeur peut s'accumuler dans certains endroits, comme sur la porte du four. Ce phénomène est normal.
Le four est mis en marche accidentellement alors qu'il est vide.	Il est interdit de faire fonctionner l'appareil quand il ne contient pas d'aliment. C'est très DANGEREUX.

Problème	Cause possible	Solution
Impossible de mettre le four en marche.	Le câble d'alimentation n'est pas correctement branché.	Débranchez l'appareil, puis rebranchez-le après 10 secondes.
	La prise secteur ne fonctionne pas correctement.	Testez la prise secteur en branchant un autre appareil dedans.
Le four ne chauffe pas.	La porte n'est pas bien fermée.	Fermez correctement sa porte.
Le plateau en verre fait du bruit quand le four à micro-ondes est en fonctionnement.	L'anneau rotatif ou le bas du compartiment interne du four est sale.	Reportez-vous au chapitre « NETTOYAGE ET ENTRETIEN » et nettoyez les pièces sales.
	Le plateau en verre n'est pas correctement positionné.	Positionnez correctement le plateau en verre.

MISE AU REBUT



En tant que distributeur responsable, nous accordons une grande importance à la protection de l'environnement.

Nous vous encourageons à respecter les procédures correctes de mise au rebut de votre appareil, des piles et des éléments d'emballage. Cela aidera à préserver les ressources naturelles et à garantir qu'il soit recyclé d'une manière respectueuse de la santé et de l'environnement.

Vous devez jeter ce produit et son emballage selon les lois et les règles locales.

Puisque ce produit contient des composants électroniques et parfois des piles, le produit et ses accessoires doivent être jetés séparément des déchets domestiques lorsque le produit est en fin de vie.

Pour plus de renseignements sur les procédures de mise au rebut et de recyclage, contactez les autorités de votre commune.

Apportez l'appareil à un point de collecte local pour qu'il soit recyclé. Certains centres acceptent les produits gratuitement.

Hotline Darty France

Quels que soient votre panne et le lieu d'achat de votre produit en France, avant de vous déplacer en magasin Darty, appelez le 0 978 970 970 (prix d'un appel local) 7j/7 et 24h/24.

Hotline Vanden Borre

Le service après-vente est joignable au +32 2 334 00 00, du lundi au vendredi de 8h à 18h et le samedi de 9h à 18h.

En raison des mises au point et améliorations constamment apportées à nos produits, de petites incohérences peuvent apparaître dans ces instructions. Veuillez nous excuser pour la gêne occasionnée.

FNAC DARTY

ETABLISSEMENTS DARTY ET FILS ©
129 AVENUE GALLIENI 93140 BONDY
FRANCE

EU Declaration of Conformity

N°86201811338

Déclaration UE de Conformité
EU- Conformiteitsverklaring
Declaracion UE de conformidad
Declaração de conformidade da UE

Product Description - Microwave Oven

Description du produit :

Productbeschrijving:

Descripción del producto :

Descrição do produto:

Brand - Marque /Merk /Marca: Thomson

Model number - Référence commerciale :

EASY25WH

/Modelnummer / Numero de modelo /

Numero do modelo :

We declare that the above product has been evaluated and deemed to comply with the requirements of the listed European Directives and standards:

Nous déclarons que le produit ci-dessus a été évalué et jugé conforme aux dispositions des directives et des normes européennes énumérées ci-après:

Wij verklaren dat het hierboven vermeld product is beoordeeld overeenkomstig en geacht te voldoen aan de eisen van genoemde Europese Richtlijnen en normen:

Declaramos que el producto mencionado anteriormente ha sido evaluado y se ha estimado que cumple con las normas y los requisitos de las Directivas Europeas enunciadas:

Declaramos que o produto apresentado acima foi avaliado e considerado em conformidade com os requisitos das diretivas e normas europeias listadas:

Reference number	Title
<input checked="" type="checkbox"/> 2014/30/EU	EMC Directive (EMC)
<input checked="" type="checkbox"/> 2014/35/EU	Low Voltage Directive (LVD)
<input checked="" type="checkbox"/> 2009/125/EC	Eco design requirements for energy-related products (ErP)
<input checked="" type="checkbox"/> 2011/65/EU & 2015/863/EU	RoHS

EN 55011:2016

EN 55014-1:2017

EN 55014-2:2015

EN 61000-3-2:2014

EN 61000-3-3:2013

EN 60335-2-25/A2:2016

EN 60335-2-9:2003+A1:2004+A2:2006+A12:2007+A13:2010

EN 60335-1:2012+AC:2014+A11:2014+A13:2017

EN 62233:2008

(EC) No 1275/2008 (EU) No 801/2013

EN 50564:2011

The person responsible for this declaration is:

Le responsable de cette déclaration est :

De verantwoordelijke persoon voor deze verklaring is:

La persona responsable de esta declaración es:

A pessoa responsável por esta declaração é:

Name - Nom-: Hervé HEDOUIS

Position - Poste: General Manager Direct Sourcing

Signature - Signature:

Place, Date / Lieu :

Bondy

October 16, 2019