

Table des matières

ATTENTION	2
MISES EN GARDE IMPORTANTES	6
DESCRIPTION.....	7
AVANT D'INSTALLER L'APPAREIL.....	8
INSTALLATION	8
TEMPÉRATURE AMBIANTE.....	8
AVANT DE REMPLIR LE RÉFRIGÉRATEUR	9
RÉGLAGE DE TEMPÉRATURE.....	9
DÉPLACEMENT DE L'APPAREIL	9
UTILISATION DU RÉFRIGÉRATEUR.....	10
DÉGIVRAGE	13
CONSEILS D'ÉCONOMIE D'ÉNERGIE	14
BRUITS DE L'APPAREIL	14
NETTOYAGE ET ENTRETIEN	14
DÉPANNAGE	15
SPÉCIFICATIONS	16
FICHE D'INFORMATION SUR LE PRODUIT.....	17
SERVICE DE RÉPARATION ET PIÈCES DE RECHANGE	19
MISE AU REBUT.....	20

MERCI DE BIEN VOULOIR LIRE LES CONSIGNES DE SÉCURITÉ ATTENTIVEMENT AVANT L'UTILISATION DE L'APPAREIL ET DE LES CONSERVER POUR CONSULTATION ULTERIEURE.

ATTENTION

Cet appareil est destiné à être utilisé dans des applications domestiques et analogues telles que:

- les coins cuisines réservés au personnel des magasins, bureaux et autres environnements professionnels;
- les fermes et l'utilisation par les clients des hôtels, motels et autres environnements à caractère résidentiel;
- les environnements de type chambres d'hôtes;
- la restauration et autres applications similaires hormis la vente au détail.

Si le câble d'alimentation est endommagé, il doit être remplacé par le fabricant, son service après vente ou des personnes de qualification similaire afin d'éviter un danger.

Cet appareil peut être utilisé par des enfants âgés d'au moins 8 ans et par des personnes ayant des capacités physiques, sensorielles ou mentales réduites ou dénuées d'expérience ou de connaissance, s'ils (si elles) sont correctement surveillé(e)s ou si des instructions relatives à l'utilisation de l'appareil en toute sécurité leur ont été données et si les risques encourus ont été appréhendés. Les enfants ne doivent pas jouer avec l'appareil. Le nettoyage et l'entretien par l'utilisateur ne doivent pas être effectués par des enfants sans surveillance.

En ce qui concerne les informations détaillées sur la manière de nettoyer les surfaces en contact avec les aliments et les surfaces pouvant être éclaboussées, référez-vous dans la section "NETTOYAGE ET ENTRETIEN" en page FR-14.

Cet appareil ne doit pas être exposé à la pluie.

MISE EN GARDE: Maintenir dégagées les ouvertures de ventilation dans l'enceinte de l'appareil ou dans la structure d'encastrement.

MISE EN GARDE: Ne pas utiliser de dispositifs mécaniques ou autres moyens pour accélérer le processus de dégivrage autres que ceux recommandés par le fabricant.

MISE EN GARDE: Ne pas endommager le circuit de réfrigération.

MISE EN GARDE: Ne pas utiliser d'appareils électriques à l'intérieur du compartiment de stockage des denrées, à moins qu'ils ne soient du type recommandé par le fabricant.

Ne pas stocker dans cet appareil des substances explosives telles que des aérosols contenant des gaz propulseurs inflammables.

MISE EN GARDE: Pour la fabrication de glaçons, utilisez uniquement de l'eau potable.

MISE EN GARDE: Le système de réfrigération est sous haute pression. Ne pas y toucher. Contacter des services d'entretien qualifiés avant la mise au rebut.

INSTALLATION: N'INSTALLEZ PAS CET APPAREIL DANS DES PIECES TROP HUMIDES OU TROP FROIDES, TELLES QUE DES CONSTRUCTIONS ANNEXES, GARAGES ou CAVES.

Mise au rebut de l'appareil

Pour éviter toute nuisance envers l'environnement ou la santé humaine causée par la mise au rebut non contrôlée de déchets électriques, les fluides frigorigènes et les agents moussants

inflammables, recyclez l'appareil de façon responsable pour promouvoir la réutilisation des ressources matérielles. La mise au rebut doit être faite de façon sûre dans des points de collecte publique prévus à cet effet, contactez le centre de traitement des déchets le plus près de chez vous pour plus de détails sur les procédures correctes de mise au rebut.

Installation et mise en service:

L'appareil doit être installé sur le sol, sur une surface plane et horizontale en s'assurant que les ouvertures d'aération sont correctement dégagées.

Ne jamais essayer de remplacer ou de réparer vous même une partie ou un composant de l'appareil, demandez de l'aide à un personnel professionnel et qualifié, si besoin.

Manipulation

Toujours manipuler l'appareil avec soin afin d'éviter d'endommager celui-ci.



- Danger; risque d'incendie / matières inflammables
- **AVERTISSEMENT:** Lors du positionnement de l'appareil, s'assurer que le cordon d'alimentation n'est pas coincé ni endommagé.
- **AVERTISSEMENT:** Ne pas placer de socles mobiles de prises multiples ni de blocs d'alimentation portables à l'arrière de l'appareil.
- Les enfants âgés de 3 à 8 ans sont autorisés à charger et décharger des appareils de réfrigération.
- Pour éviter la contamination des aliments, veuillez respecter les instructions suivantes:

- L'ouverture prolongée de la porte peut entraîner une augmentation significative de la température dans les compartiments de l'appareil.
- Nettoyez régulièrement les surfaces pouvant entrer en contact avec des aliments et des systèmes de drainage accessibles.
- Nettoyer les réservoirs d'eau s'ils n'ont pas été utilisés pendant 48 h; rincer le système d'alimentation en eau raccordé à une source d'eau si l'eau n'a pas été aspirée pendant 5 jours.
- Rangez la viande et le poisson crus dans des récipients appropriés au réfrigérateur, de manière à ce qu'ils ne soient pas en contact avec d'autres aliments ni ne s'égouttent dessus.
- Les compartiments pour produits congelés deux étoiles sont adaptés pour stocker des produits pré congelés, stocker ou préparer des glaces et des glaçons.
- Les compartiments à une, deux et trois étoiles ne conviennent pas pour la congélation d'aliments frais.
- Si l'appareil de réfrigération reste vide pendant de longues périodes, éteignez, dégivrez, nettoyez, séchez et laissez la porte ouverte pour éviter le développement de moisissure dans l'appareil.

MISES EN GARDE IMPORTANTES

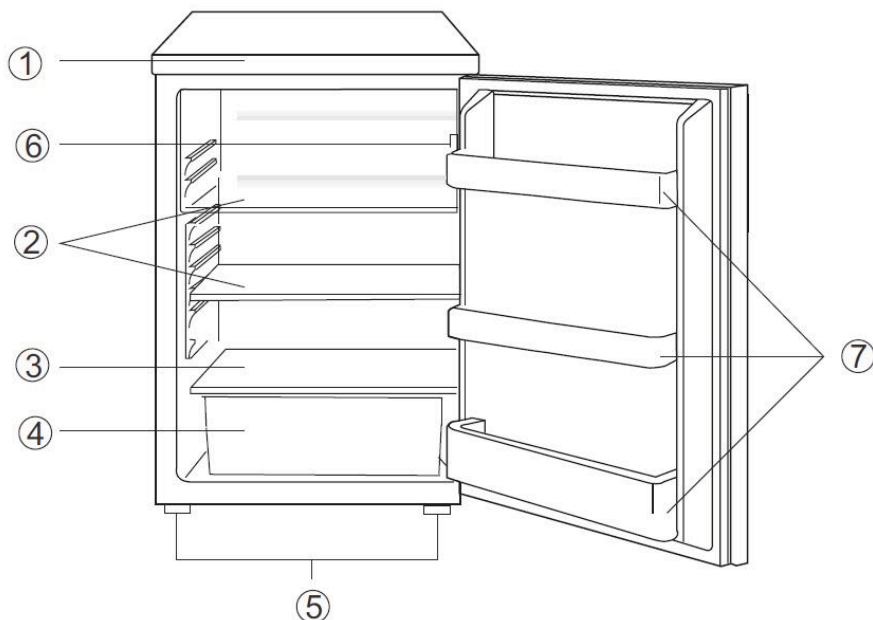
- ❖ Si vous souhaitez vous débarrasser d'un vieux congélateur ou d'un vieux réfrigérateur comportant une serrure sur la porte, veillez à ce que celle-ci soit désactivée afin d'éviter que des enfants se retrouvent enfermés à l'intérieur en jouant.
- ❖ Débranchez toujours l'appareil après usage et avant de le nettoyer. Enlevez tous les aliments avant de nettoyer l'appareil.
- ❖ Évitez de mettre des aliments trop volumineux, le fonctionnement de l'appareil risquerait d'en être affecté.
- ❖ Faites extrêmement attention quand vous déplacez l'appareil.
- ❖ N'utilisez pas des outils pointus ou coupants pour enlever le givre et les couches de glace. Utilisez un grattoir en plastique.
- ❖ Ne montez pas sur l'appareil et ne vous appuyez pas sur la base de la porte ou sur d'autres parties.

Mise au rebut des appareils usagés

Les réfrigérateurs contiennent des gaz et des produits réfrigérants hermétiquement isolés.

Le réfrigérant et les gaz propulseurs doivent être mis au rebut par un professionnel agréé. Lors de la mise au rebut de l'appareil, faites attention à ne pas endommager les conduites du circuit réfrigérant.

DESCRIPTION



1. Panneau supérieur
2. Étagères
3. Couvercle du bac à légumes
4. Bac à légumes
5. Pieds réglables
6. Thermostat et lampe
7. Balconnets

Agencement recommandé des aliments

Compartiment du réfrigérateur (2°C ~ 4°C)

L'air froid coule de sorte que la partie inférieure est la plus froide. Rangez vos aliments dans un espace optimal pour profiter de la fraîcheur.

Section supérieure:	conserves, pain, gâteaux...
Section centrale:	Produits laitiers, plats cuisinés, desserts...
Section inférieure:	viande, produits carnés, épicerie fine...
Le bac:	fruits frais, légumes, salades...

Étagères de porte de réfrigérateur (2°C ~ 8°C)

Section supérieure:	ceufs, beurre, fromage...
Section centrale:	Boissons, canettes, bouteilles...
Section inférieure:	Boissons, canettes, bouteilles...

AVANT D'INSTALLER L'APPAREIL

Avant de brancher l'appareil, vérifiez que la tension indiquée sur la plaque signalétique correspond à celle des prises de votre domicile. Une autre tension risquerait d'endommager l'appareil.

La prise mâle constitue le seul moyen de mettre l'appareil hors tension; elle doit donc rester accessible en permanence. Pour mettre l'appareil hors tension, éteignez-le et débranchez-le.

L'appareil doit être mis à la terre. Le fabricant n'est pas responsable des dommages pouvant résulter du branchement sur une prise sans mise à la terre.

INSTALLATION

Installez l'appareil dans une pièce sèche et suffisamment aérée. L'emplacement ne doit pas être directement exposé à la lumière du soleil et ne doit pas être situé à proximité d'une source de chaleur (radiateur, cuisinière etc.).

Afin d'assurer une aération suffisante, rien ne doit être placé à moins de 10 cm de l'appareil, de chaque côté.

Si l'appareil est installé sur une surface irrégulière, il pourra être ajusté au moyen des pieds réglables.

TEMPÉRATURE AMBIANTE

Cet appareil est conçu pour fonctionner dans une température ambiante située entre 16°C et 38°C. L'appareil ne peut pas fonctionner correctement en dehors de cette plage de température. Si l'appareil est exposé à une température ambiante trop élevée pendant trop longtemps, la température dans le réfrigérateur remontera au-dessus de 4°C et les aliments risquent de se gâter.

AVANT DE REMPLIR LE RÉFRIGÉRATEUR

- Enlevez tous les matériaux d'emballage.
- Laissez l'appareil fonctionner à vide pendant 2 ou 3 heures, le temps que chacun des compartiments arrive à la température adéquate.
- Nettoyez l'intérieur de l'appareil avec de l'eau chaude et un peu de produit nettoyant, afin d'enlever les poussières liées à la fabrication et au transport.

RÉGLAGE DE TEMPÉRATURE

La température du réfrigérateur se règle au moyen du bouton de réglage situé à l'intérieur, en haut à droite.

Ajustez le bouton de réglage selon vos besoins ou préférences.

- 0 : appareil éteint
- 1 : réglage le moins froid
- 7 : réglage le plus froid



En position d'arrêt (**0**), l'appareil ne fonctionne pas (le système de refroidissement est désactivé), mais il est quand même sous tension.

La température et la vitesse de refroidissement du réfrigérateur dépendent de l'emplacement, de la fréquence d'ouverture de la porte et de la température ambiante de la pièce où se trouve l'appareil.

Lors de la première utilisation de l'appareil et après le dégivrage, mettez le thermostat sur la température la plus froide au moins 2 heures avant de mettre les aliments, puis remettez-le en position normale.

DÉPLACEMENT DE L'APPAREIL

Lorsque l'appareil est éteint pour quelque raison que ce soit, attendez 10 minutes avant de le rallumer. Cela permet à la pression du système de réfrigération de se stabiliser avant le redémarrage.

- Éteignez l'appareil et débranchez-le. Sortez tous les aliments. D'autre part, enlevez toutes les pièces amovibles (clayettes, accessoires etc.) ou immobilisez-les dans l'appareil afin d'éviter les chocs.
- Déplacez l'appareil et réinstallez-le. S'il a été couché sur le côté, même pour une courte durée, attendez au moins 10 minutes avant de le rallumer une fois qu'il est remis d'aplomb.

Le gaz frigorigène utilisé par cet appareil est de l'isobutane (R600a). Le R600a est un gaz naturel peu polluant mais explosif. Par conséquent, faites très attention à ne pas abîmer les pièces du circuit de refroidissement lors de l'installation et du déplacement de l'appareil. En cas de fuite consécutive aux dégâts d'une des pièces du circuit de refroidissement, mettez l'appareil à l'écart de toute source de chaleur et de flammes nues et aérez bien la pièce pendant quelques minutes.

UTILISATION DU RÉFRIGÉRATEUR

La partie réfrigérateur permet de conserver les produits frais périssables.

Traitement des produits frais

Pour de meilleurs résultats:

- Ne conservez que des aliments très frais et de bonne qualité.
- Enveloppez les aliments ou couvrez-les avant de les mettre au réfrigérateur. Cela permet de garder les aliments frais et d'éviter qu'ils ne se déshydratent et ne perdent leur saveur et leur couleur. Cela permet également d'éviter les transferts d'odeurs entre les aliments. Les fruits et les légumes n'ont pas besoin d'être enveloppés à partir du moment où ils sont conservés dans le bac à légumes du réfrigérateur.
- Les aliments aux odeurs très fortes doivent être enveloppés ou couverts et conservés à l'écart du beurre, du lait, de la crème et des aliments similaires, qui sont susceptibles de se gâter du fait des odeurs fortes.
- Laissez refroidir les aliments chauds avant de les mettre au réfrigérateur.

Œufs et produits laitiers

- La plupart des produits laitiers pré-emballés ont une date de péremption du type "à consommer de préférence avant..." imprimée sur l'emballage. Gardez-les au réfrigérateur et respectez la date de péremption recommandée.
- Le beurre peut se gâter s'il est exposé à des odeurs fortes ; il est donc préférable de le garder dans un récipient hermétiquement fermé.
- Les œufs se conservent dans le compartiment du réfrigérateur prévu à cet effet.



Viandes rouges

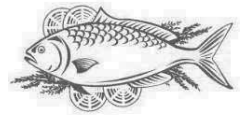


- Mettez la viande rouge sur une assiette et recouvrez-la avec du papier ciré, du film alimentaire ou du papier d'aluminium (pas nécessairement de manière hermétique).
- Conservez la viande crue et la viande cuite sur des assiettes séparées. Ainsi, le jus de la viande crue ne risquera pas de contaminer la viande cuite.

Volailles



- Les volailles fraîches entières doivent être rincées à l'intérieur et à l'extérieur sous l'eau froide, séchées et posées sur une assiette. Recouvrez-les avec du film plastique ou du papier d'aluminium (pas nécessairement de manière hermétique).
- Les pièces de volaille doivent également être conservées de cette manière. Les volailles entières doivent être farcies juste avant la cuisson et en aucun cas plus tôt: risque d'intoxication alimentaire!
- Les volailles cuites doivent être mises rapidement au réfrigérateur une fois refroidies. Enlevez la farce et conservez-la séparément.



Poisson et fruits de mer

- Les filets et les poissons entiers doivent être consommés le jour de leur achat. Avant de les consommer, réfrigérez-les sur une assiette, recouverts de papier ciré, de film alimentaire ou de papier d'aluminium (pas nécessairement de manière hermétique).
- Faites attention à choisir un poisson très frais si vous avez l'intention de le garder pour le jour d'après ou pour plus tard. Lavez les poissons entiers sous l'eau froide pour enlever les saletés et les écailles détachées, puis séchez-les avec du papier essuie-tout. Conservez les filets et les poissons entiers dans des sacs plastiques scellés.

- Les fruits de mer doivent rester au frais en permanence. Consommez-les dans les 1 ou 2 jours après l'achat.

Restes et aliments précuits

- Les aliments de cette catégorie doivent être conservés dans des récipients correctement fermés, faute de quoi ils risquent de se déshydrater.



- Ne les conservez pas plus d'1 ou 2 jours.
- Les restes doivent être réchauffés jusqu'à ce qu'ils soient fumants; ne les réchauffez qu'une seule fois!



Bac à légumes

- Les aliments suivants ne doivent pas être conservés à moins de 7°C sur une durée trop longue:

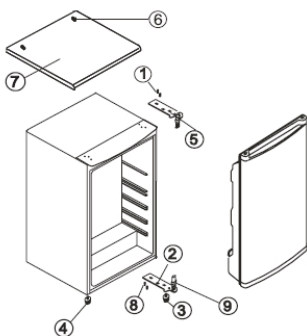
Agrumes, melons, aubergines, ananas, papayes, courgettes, fruits de la passion, concombres, poivrons, tomates.

- Des altérations indésirables pourraient se produire à des températures trop basses (ramollissement de la chair, noircissement et/ou pourrissement accéléré).
- N'essayez pas de réfrigérer les bananes, les mangues et les avocats (sauf s'ils sont bien mûrs).

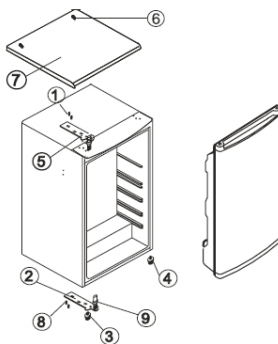
INVERSION DU SENS D'OUVERTURE DE LA PORTE

Si vous avez besoin de monter la porte dans l'autre sens, il est préférable que vous fassiez appel à l'agent de service agréé le plus près de chez vous pour faire cette manipulation.

Avant d'inverser le sens d'ouverture de la porte, n'oubliez pas d'éteindre et de débrancher votre appareil. Munissez-vous de préférence d'une clé et d'un tournevis cruciforme (non fournis).



Avant



Après

1. Dévissez les deux vis (6) et ôtez le panneau supérieur en le soulevant par l'arrière et en le poussant vers l'avant.
2. Dévissez les deux vis (1) et ôtez la charnière du haut (5) (côté droit du cadre).
3. Détachez la porte du gond de la charnière du bas, et placez-la dans un endroit sûr afin d'éviter de l'abîmer.
4. Enlevez le pied (3) et les deux vis (8), et ôtez la charnière du bas (2) avec son gond (9).
5. Dévissez le pied avant gauche (4) et mettez-le à droite.
6. Dévissez le gond (9) de la charnière du bas (2), retournez la charnière et vissez le gond dans le trou opposé, du même côté.
7. Vissez la charnière du bas (2) en bas à gauche avec les deux vis (8).
8. Vissez le pied (3) en bas à gauche.
9. Enfillez la porte sur le gond de la charnière du bas, et alignez-la avec la cavité de l'appareil en position fermée.
10. Sortez le cache du trou situé en haut à gauche de la porte, et mettez-le à droite.
11. Vissez la charnière du haut (5) en haut à gauche du meuble, avec les vis (1).
12. Le gond de la charnière du haut doit venir s'insérer dans le trou en haut à gauche de la porte.
13. Vérifiez que toutes les vis sont bien serrées.
14. Remettez en place le panneau supérieur avec les vis (6).

DÉGIVRAGE

Le réfrigérateur se dégivre de manière entièrement automatique.

Pendant le fonctionnement du système de réfrigération, des gouttes de condensation ou de givre se forment à l'arrière du réfrigérateur. Ce phénomène est normal. Il n'est pas nécessaire d'essuyer le givre ou l'eau de condensation. Le panneau arrière se dégivre automatiquement. L'eau de condensation coule dans les canalisations prévues à cet effet et retourne dans le système de réfrigération d'où elle s'évapore.



Remarque: Le trou d'évacuation et les conduites de condensation doivent rester propres afin que l'eau de condensation puisse s'écouler.

CONSEILS D'ÉCONOMIE D'ÉNERGIE

Afin d'optimiser la consommation d'énergie de votre appareil:

- Faites en sorte que le réfrigérateur soit suffisamment aéré (voir section Installation).
- Laissez refroidir les boissons et les aliments chauds avant de les mettre dans l'appareil.
- Mettez les produits surgelés à décongeler dans le réfrigérateur; leur température très basse pourra ainsi servir à réfrigérer les autres aliments.
- Ouvrez la porte le moins souvent possible.
- Assurez-vous que la porte de votre appareil reste bien fermée en permanence.

BRUITS DE L'APPAREIL

Bruits normaux

- Les moteurs tournent.
- Le réfrigérant coule dans les conduites.

NETTOYAGE ET ENTRETIEN



N'utilisez pas des solvants ou des produits de nettoyage abrasifs.

1. Mettez le bouton de réglage de température sur 0 (arrêt) et débranchez l'appareil.
2. Sortez les aliments et mettez-les dans un endroit frais.
3. Nettoyez l'appareil avec un chiffon doux imbibé d'eau chaude et de détergent.
4. Nettoyez le joint de la porte avec de l'eau claire seulement, puis essuyez complètement.
5. Après le nettoyage, rebranchez l'appareil et réglez la température au niveau souhaité.
6. Remettez les aliments dans l'appareil.

Conseils de nettoyage

- Retirez l'ensemble des clayettes, balconnets de porte, bacs à légumes, accessoires amovibles (tels que le casier à œufs et le bac à glaçons s'ils sont inclus) et/ou tiroirs de l'appareil. Lavez-les à l'eau savonneuse tiède avec une éponge douce. Rincez et séchez soigneusement.
- Essuyez les éléments intérieurs (y compris l'interrupteur de porte, le bouton de réglage de la température et le couvercle de lampe) avec un chiffon humide imprégné d'un mélange d'eau tiède et de liquide vaisselle. Pour les taches tenaces, utilisez du bicarbonate de soude.
- Essuyez les portes, y compris les bords, avec un chiffon microfibras imbibé de liquide vaisselle doux et d'eau. Utilisez une éponge humide et une brosse souple (telle qu'une brosse à dents) pour enlever les aliments coincés.

Les lampes LED dans l'appareil ne peuvent pas être remplacées par l'utilisateur. Si les lampes LED s'arrêtent de fonctionner, contactez le centre de réparation agréé local.

DÉPANNAGE

En cas de problème avec l'appareil, vérifiez les points suivants avant de faire appel au service clients.

Problème	Causes possibles	Solution possible
L'appareil ne marche pas.	La prise n'est pas sous tension.	Vérifiez que l'appareil est bien branché et que la prise est sous tension.
Bruits	L'appareil est instable ou n'est pas d'aplomb. L'appareil est en train de dégivrer.	Voir section Installation.
L'appareil n'est pas froid.	Le réglage de température est incorrect. La porte est ouverte trop souvent. Une grande quantité d'aliments vient d'être mise dans l'appareil.	Voir section Réglage de température. Ouvrez la porte le moins souvent possible afin que la température puisse se stabiliser.

SPÉCIFICATIONS

Classe de protection contre les chocs électriques	Classe I
Tension et fréquence nominales	220-240 V~ 50 Hz
Puissance d'entrée nominale	90W
Puissance maximale de la lampe	1.5W
Intensité nominale	0.55A
Colant	Cyclopentane
Réfrigérant/Quantité	R600a /20g
Poids net	27Kg

Fiche d'information sur le produit

RÈGLEMENT DÉLÉGUÉ (UE) 2019/2016 DE LA COMMISSION en ce qui concerne l'étiquetage énergétique des appareils de réfrigération

Nom du fournisseur ou marque commerciale: Etablissements Darty & fils © | THOMSON

Adresse du fournisseur: 9 Rue des Bateaux-Lavois, 94200 Ivry-sur-Seine, France

Référence du modèle: TH-TTRL3WH

Type d'appareil de réfrigération:

Appareil à faible niveau de bruit:	non	Type de construction:	à pose libre
Appareil de stockage du vin:	non	Autre appareil de réfrigération:	oui

Paramètres généraux du produit:

Paramètre	Valeur	Paramètre	Valeur
Dimensions hors tout (millimètres)	Hauteur	850	Volume total (dm ³ ou l)
	Largeur	550	
	Profondeur	580	
IEE	125	Classe d'efficacité énergétique	F
Émissions de bruit acoustique dans l'air [dB(A) re 1 pW]	39	Classe d'émission de bruit acoustique dans l'air	C
Consommation d'énergie annuelle (kWh/an)	112	Classe climatique:	tempérée/ subtropicale
Température ambiante minimale (°C) à laquelle l'appareil de réfrigération est adapté	16	Température ambiante maximale (°C) à laquelle l'appareil de réfrigération est adapté	38
Réglage hiver	non		

Paramètres des compartiments:

Type de compartiment	Paramètres et valeurs de compartiment			
	Volume de compartiment (dm ³ ou l)	Réglage de température recommandé pour un stockage optimisé des denrées alimentaires (°C)	Pouvoir de congélation spécifique (kg/24 h)	Mode de dégivrage (dégivrage automatique = A, dégivrage manuel = M)
Garde-manger	non	—	—	—
Stockage du	non	—	—	—

vin					
Cave	non	—	—	—	—
Denrées alimentaires fraîches	oui	127,0	4	—	A
Denrées hautement périssables	non	—	—	—	—
Sans étoile ou fabrication de glace	non	—	—	—	—
1 étoile	non	—	—	—	—
2 étoiles	non	—	—	—	—
3 étoiles	non	—	—	—	—
4 étoiles	non	—	—	—	—
Zone 2 étoiles	non	—	—	—	—
Compartiment à température variable	non	—	—	—	—

Compartiments "quatre étoiles"

Dispositif de congélation rapide non

Pour appareils de stockage du vin

Nombre de bouteilles de vin standard —

Paramètres de la source lumineuse ⁽⁹⁾ :

Type de source lumineuse LED

Classe d'efficacité énergétique —

Durée minimale de la garantie offerte par le fabricant : 24 mois

Informations complémentaires:

Lien internet vers le site web du fournisseur où se trouvent les informations visées à l'annexe II, point 4, du règlement (UE) 2019/2019 de la Commission : www.darty.com / www.vandenborre.be

⁽⁹⁾ Tel que déterminé conformément au règlement délégué (UE) 2019/2015 de la Commission.

Classe climatique :

- Tempérée: «Cet appareil de réfrigération est destiné à être utilisé à des températures ambiantes comprises entre 16 °C et 32 °C».
- Subtropicale: «Cet appareil de réfrigération est destiné à être utilisé à des températures ambiantes comprises entre 16 °C et 38 °C».

Cet appareil de réfrigération n'est pas destiné à être utilisé comme un appareil intégrable.

Cet appareil de réfrigération ne convient pas pour la congélation de denrées alimentaire.

Pour accéder aux informations sur le modèle stockées dans la base de données des produits :

Cliquer sur le lien

<https://eprel.ec.europa.eu/screen/product/refrigeratingappliances2019/321311>



SERVICE DE RÉPARATION ET PIÈCES DE RECHANGE

Ne démontez pas et ne réparez pas l'appareil vous-même. Ne pas respecter cette consigne peut entraîner un choc électrique ou des blessures.

Pour demander une réparation professionnelle et commander des pièces de rechange, veuillez vous adresser au service après-vente FNAC DARTY.

Les pièces de rechange pour vos appareils seront livrées sous 15 jours ouvrés après réception de la commande.

Veillez noter !

Tous les appareils ont une garantie de 2 ans.

La garantie ne couvre pas les dommages causés par une mauvaise installation, une modification non autorisée, une auto-réparation ou une réparation non professionnelle.

Contactez-nous :

 <p>www.darty.com</p> <p> 0978 970 970 24 heures / 24 7 jours / 7</p> <p> 9 Rue des Bateaux-Lavois, 94200 Ivry-sur-Seine, France</p>	<p>Vanden Borre in alle vertrouwen</p> <p>www.vandenborre.be</p> <p> 02 334 00 00 8h – 18h Lundi à Samedi</p> <p> Slesbroekstraat 101 1600 Sint-Pieters-Leeuw Belgium</p>
--	---



Points de collecte sur www.quefairedemesdechets.fr
Privilégiez la réparation ou le don de votre appareil !

MISE AU REBUT



En tant que distributeur responsable, nous accordons une grande importance à la protection de l'environnement.

Nous vous encourageons à respecter les procédures correctes de mise au rebut de votre appareil, des piles et des éléments d'emballage. Cela aidera à préserver les ressources naturelles et à garantir qu'il soit recyclé d'une manière respectueuse de la santé et de l'environnement.

Vous devez jeter ce produit et son emballage selon les lois et les règles locales.

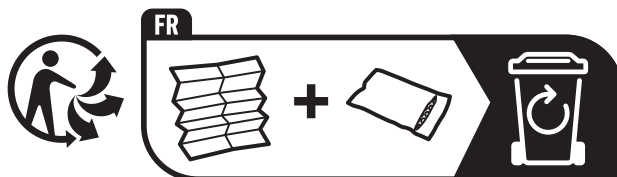
Puisque ce produit contient des composants électroniques et parfois des piles, le produit et ses accessoires doivent être jetés séparément des déchets domestiques lorsque le produit est en fin de vie.

Pour plus de renseignements sur les procédures de mise au rebut et de recyclage, contactez les autorités de votre commune.

Apportez l'appareil à point de collecte local pour qu'il soit recyclé. Certains centres acceptent les produits gratuitement.

Thomson et le logo Thomson sont des marques de Technicolor (S.A.) ou de ses filiales et sont utilisées sous licence par Fnac Darty (S.A.).

En raison des mises au point et améliorations constamment apportées à nos produits, de petites incohérences peuvent apparaître dans ces instructions. Veuillez nous excuser pour la gêne occasionnée.



Etablissements Darty & fils ©,
9 Rue des Bateaux-Lavois, 94200 Ivry-sur-Seine, France 11/02/2022

ZONE LA PLUS FROIDE DU REFRIGERATEUR



Le symbole ci-contre indique l'emplacement de la zone la plus froide de votre réfrigérateur. Cette zone est délimitée en bas par la vitre du bac à légumes, et en haut par le symbole ou bien la clayette positionnée à la même hauteur.

Afin de garantir les températures dans cette zone, veillez à ne pas modifier le positionnement de cette clayette.

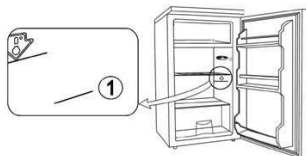
Dans les réfrigérateurs à air pulsé (équipés d'un ventilateur ou modèles No Frost), le symbole de la zone la plus froide n'est pas représenté car la température à l'intérieur de ceux-ci est homogène.

INSTALLATION DE L'INDICATEUR DE TEMPERATURE

Pour vous aider à bien régler votre réfrigérateur, celui-ci est équipé d'un indicateur de température qui permettra de contrôler la température moyenne dans la zone la plus froide.

ATTENTION: Cet indicateur est prévu pour fonctionner uniquement avec votre réfrigérateur, veillez à ne pas l'utiliser dans un autre réfrigérateur (en effet, la zone la plus froide n'est pas identique), ou pour toute autre utilisation.

INDICATEUR DE TEMPERATURE: ZONE LA PLUS FROIDE DE VOTRE REFRIGERATEUR.



VERIFICATION DE LA TEMPERATURE DANS LA ZONE LA PLUS FROIDE

• Grâce à l'indicateur de température, vous pourrez vérifier régulièrement que la température de la zone la plus froide est correcte. En effet, la température à l'intérieur du réfrigérateur est fonction de plusieurs facteurs tels que la température ambiante du local, la quantité de denrées stockées, la fréquence d'ouverture de la porte. Prenez ces facteurs en considération lors du réglage de l'appareil.

Lorsque l'indicateur indique « OK », cela signifie que votre thermostat est bien réglé, et que la température intérieure est correcte.

Si la couleur de l'indicateur est blanche, cela signifie que la température est trop élevée, il faut dans ce cas augmenter le réglage du thermostat et attendre 12 heures pour effectuer un nouveau contrôle visuel de l'indicateur.

Après chargement ou ouverture de la porte, il est possible que l'indicateur devienne blanc au bout de quelques instants.



Réglage correct



Température trop élevée, réglez le thermostat

Table of Contents

WARNINGS	2
IMPORTANT SAFETY INSTRUCTIONS	5
NAMES OF PARTS	6
BEFORE INSTALLING THE APPLIANCE	7
INSTALLATION	7
AMBIENT TEMPERATURE	7
BEFORE PLACING FOOD IN THE FRIDGE	8
TEMPERATURE CONTROL	8
MOVING YOUR APPLIANCE	8
STORING FOOD IN THE FRIDGE	8
DOOR CONVERSION	11
DEFROSTING	12
TIPS FOR SAVING ENERGY	12
OPERATING NOISES	12
CLEANING AND MAINTENANCE	13
TROUBLESHOOTING	14
SPECIFICATIONS	14
PRODUCT INFORMATION SHEET	15
REPAIR AND SPARE PARTS SERVICE	17
DISPOSAL	18

PLEASE READ THE FOLLOWING INSTRUCTIONS CAREFULLY BEFORE USING THE APPLIANCE AND KEEP FOR FUTURE REFERENCE.

WARNINGS

This appliance is intended to be used in household and similar applications such as

- staff kitchen areas in shops, offices and other working environments;
- farm houses and by clients in hotels, motels and other residential type environments;
- bed and breakfast type environments;
- catering and similar non-retail applications.

If the supply cord is damaged, it must be replaced by the manufacturer, its service agent or similarly qualified persons in order to avoid a hazard.

This appliance can be used by children aged from 8 years and above and persons with reduced physical, sensory or mental capabilities or lack of experience and knowledge if they have been given supervision or instruction concerning use of the appliance in a safe way and understand the hazards involved. Children shall not play with the appliance. Cleaning and user maintenance shall not be made by children without supervision.

Regarding the details instructions for cleaning the surfaces in contact with food and splash area, refer to the section “Cleaning and Maintenance” in page GB-13.

The appliance shall not be exposed to rain.

WARNING: Keep ventilation openings, in the appliance enclosure or in the built-in structure, clear of obstruction.

WARNING: Do not use mechanical devices or other means to accelerate the defrosting process, other than those recommended by the manufacturer.

WARNING: Do not damage the refrigerant circuit.

WARNING: Do not use electrical appliances inside the food storage compartments of the appliance, unless they are of the type recommended by the manufacturer.

Do not store explosive substances such as aerosol cans with a flammable propellant in this appliance.

CAUTION: The cooling system is under high pressure. Do not touch it. Contact qualified maintenance services before disposal.

INSTALLATION: DO NOT INSTALL THIS APPLIANCE IN AREAS THAT ARE TOO HUMID OR TOO COLD, SUCH AS THE OUTBUILDINGS, GARAGES OR WINE CELLARS.

For disposal of the appliance:

To prevent possible harm to the environment or human health from uncontrolled waste disposal, recycle the appliance responsibly to promote the sustainable reuse of material resources, the refrigerants and the flammable insulation blowing gases. The disposal should only be done through public collection points; contact the waste treatment center nearest your home for more details on the correct procedures for disposal.

For installation, servicing:

Appliance should be placed on a horizontal floor and keep the ventilation freely. Don't try to replace or repair any components by yourself, ask the service agency for help if necessary.

For handling:

Always handle the appliance to avoid any damage.



- **Warning; Risk of fire / flammable materials**
- **WARNING:** When positioning the appliance, ensure the supply cord is not trapped or damaged.
- **WARNING:** Do not locate multiple portable socket-outlets or portable power supplies at the rear of the appliance.
- Children aged from 3 to 8 years are allowed to load and unload refrigerating appliances.
- To avoid contamination of food, please respect the following instructions:
 - Opening the door for long periods can cause a significant increase of the temperature in the compartments of the appliance.
 - Clean regularly surfaces that can come in contact with food and accessible drainage systems.
 - Clean water tanks if they have not been used for 48 h; flush the water system connected to a water supply if water has not been drawn for 5 days.
 - Store raw meat and fish in suitable containers in the refrigerator, so that it is not in contact with or drip onto other food.

- Two-star frozen-food compartments are suitable for storing pre-frozen food, storing or making ice cream and making ice cubes.
- One-, two- and three-star compartments are not suitable for the freezing of fresh food.
- If the refrigerating appliance is left empty for long periods, switch off, defrost, clean, dry, and leave the door open to prevent mould developing within the appliance.

IMPORTANT SAFETY INSTRUCTIONS

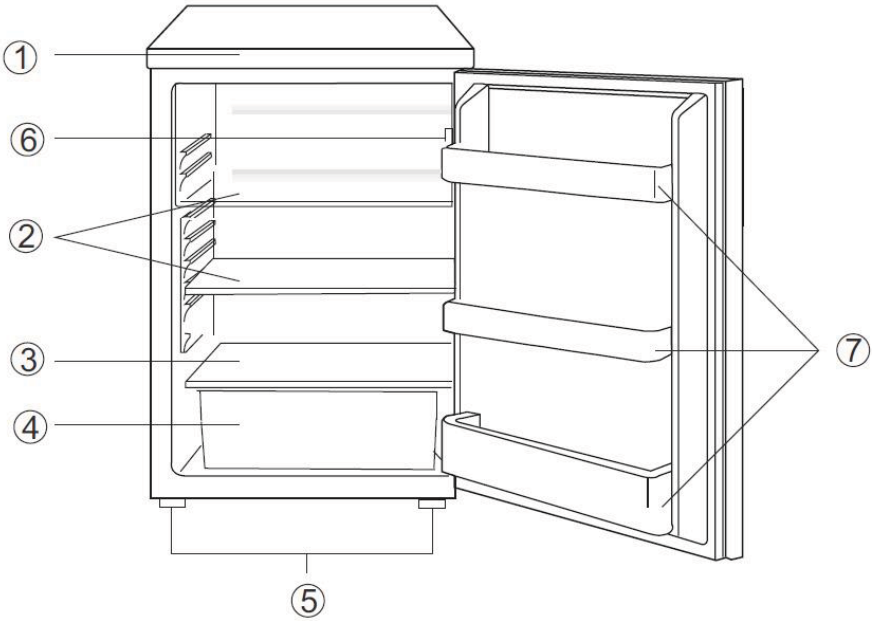
- If you are discarding an old fridge with a lock / catch fitted to the door, ensure that it is left in a disabled condition to prevent the entrapment of young children when playing.
- Unplug the appliance from the mains socket when not in operation and before cleaning. Remove food before cleaning the appliance.
- Do not insert oversized food as this could cause incorrect operation.
- Extreme caution must be used when moving the appliance.
- Do not use pointed or sharp-edged tools to remove frost or layers of ice. Use a plastic scraper.
- Do not stand or support yourself on the base or door, etc.

Dispose of your old appliance

Refrigerators contain refrigerant and gases in the insulation.

Refrigerant and blowing gases must be disposed of professionally. Ensure that tubing of the refrigerant circuit is not damaged prior to proper disposal.

NAMES OF PARTS



1. Top cover
2. Shelves
3. Vegetable container cover
4. Vegetable container
5. Levelling feet
6. Temperature control knob and lamp assembly
7. Door shelves

Recommended food arrangement

Refrigerator compartment (2°C ~ 4°C)

Cold air sinks so the bottom part is the coldest. Store your food in the optimal space to enjoy the fresh taste.

Top section:	canned food, bread, cake... dairy
Middle section:	products, readymade food, desserts...
Bottom section:	meat, meat products, delicatessen ...
Container:	fresh fruit, vegetables, salads...

Refrigerator door shelves (2°C ~ 8°C)

Top section:	eggs, butter, cheese...
Middle section:	beverages, cans, bottles...
Bottom section:	beverages, cans, bottles...

BEFORE INSTALLING THE APPLIANCE

Before connecting your refrigerator to the power supply, check that the voltage stated on the rating label of your appliance corresponds to the voltage in your home. A different voltage could damage the appliance.

The plug is the only way to unplug the appliance and should therefore be accessible at all times. To turn off main power to the appliance, turn it off and then detach the plug from the outlet.

The appliance must be grounded. The manufacturer is not responsible for damages that may occur as a result of usage without grounding.

INSTALLATION

Install the appliance in a dry, well ventilated room. The installation location should neither be exposed to direct sunlight nor near a heat source, e.g. a cooker, radiator, etc.

To ensure adequate ventilation for the appliance, allow a minimum of 10 cm of airspace on each side of the cabinet.

For uneven surfaces, front feet can be aligned.

AMBIENT TEMPERATURE

This appliance is designed to operate in ambient temperature between 16°C and 38°C. If these temperatures are exceeded, i.e. colder or warmer, the appliance will not operate correctly. If the ambient temperatures are exceeded for long periods, the temperature in the fridge will rise above 4°C and food spoilage may occur.

BEFORE PLACING FOOD IN THE FRIDGE

- Remove all packaging.
- Allow the appliance to run empty for 2 – 3 hours so the compartment can cool to the appropriate temperature.
- Clean the inside of the appliance with warm water and a little liquid detergent to remove manufacturing and transportation dust.

TEMPERATURE CONTROL

The fridge is controlled with a temperature control knob located at the top right side of the appliance. Adjust the control knob as desired to suit your individual preference.

- 0 is off setting
- 1 is cold setting
- 7 is coldest setting



In the 0 position the appliance does not operate (the cooling system is switched off), but power supply is not interrupted.

The running time and temperature are affected by where the fridge is located, how often the door is opened and the temperature of the room the fridge is located in.

When you use the appliance for the first time or after defrosting, adjust the control knob to the coldest setting for at least 2 hours before introducing food to be stored, and then readjust to the middle setting.

MOVING YOUR APPLIANCE

If the appliance is turned off for any reason, wait for 10 minutes before turning it back on. This will allow the refrigeration system pressures to equalise before restarting.

- Turn off the appliance and unplug it from the mains socket. Remove all food. Also remove all mobile parts (shelves, accessories, etc.) or fix them into the fridge to avoid any shock.
- Relocate and install. If the appliance has been left on its side for any length of time, leave it standing upright for at least 10 minutes before turning on.

Your appliance uses isobutane (R600a) as a refrigerant. Although R600a is an environmentally friendly and natural gas, it is explosive. Therefore you should be careful during shipment and installation to prevent your appliance's cooler elements from being damaged. In the event of a leak caused by damage to the cooler elements, move your appliance from open flame or heat sources and ventilate the room where the appliance is located for a few minutes.

STORING FOOD IN THE FRIDGE

The fridge helps to extend the storage times of fresh perishable foods.

Fresh food care

For best results:

- Store foods that are very fresh and of good quality.
- Ensure that food is well wrapped or covered before it is stored. This will prevent food from dehydrating, deteriorating in colour or losing taste and will help maintain freshness. It will also prevent odour transfer.
- Make sure that strong smelling foods are wrapped or covered and stored away from foods such as butter, milk and cream which can be tainted by strong odours.
- Cool hot foods down before placing them in the fridge.

Dairy foods and eggs

- Most pre-packed dairy foods have a recommended 'use by /best before/best by/' date stamped on them. Store them in the fridge and use within the recommended time.
- Butter can become tainted by strong smelling foods so it is best stored in a sealed container.
- Eggs can be stored in the fridge.



Red meat

- Place fresh red meat on a plate and loosely cover with waxed paper, plastic wrap or foil.
- Store cooked and raw meat on separate plates. This will prevent any juice lost from the raw meat from contaminating the cooked product.



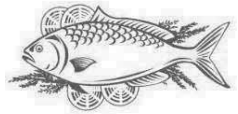
Poultry

- Fresh whole birds should be rinsed inside and out with cold running water, dried and placed on a plate. Cover loosely with plastic wrap or foil.
- Poultry pieces should also be stored this way. Whole poultry should never be stuffed until just before cooking, otherwise food poisoning may result.
- Cool and refrigerate cooked poultry quickly. Remove stuffing from poultry and store separately.



Fish and seafood

- Whole fish and fillets should be used on the day of purchase. Until required, refrigerate on a plate loosely covered with plastic wrap, waxed paper or foil.
- If storing overnight or longer, take particular care to select very fresh fish. Whole fish should be rinsed in cold water to remove loose scales and dirt and then patted dry with paper towels. Place whole fish or fillets in a sealed plastic bag.
- Keep shellfish chilled at all times. Use within 1 – 2 days.



Precooked foods and leftovers

- These should be stored in suitable covered containers so that the food will not dry out.
- Keep for only 1 – 2 days.
- Reheat leftovers only once and until steaming hot.



Vegetable container

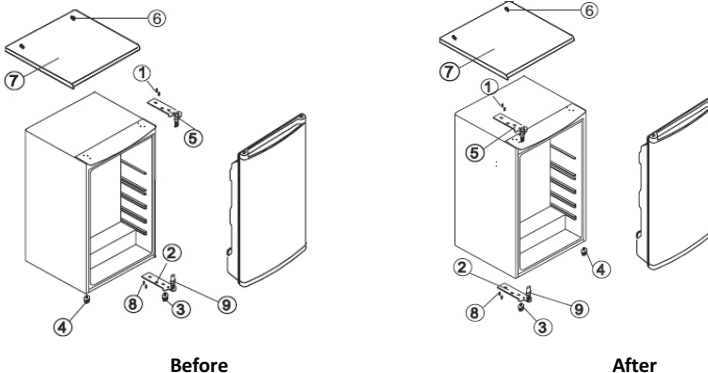


- The vegetable container is the optimum storage location for fresh fruit and vegetables.
- Take care not to store the following at temperatures of less than 7°C for long periods:
Citrus fruit, melons, aubergines, pineapple, papaya, courgettes, passion fruit, cucumber, peppers, tomatoes.
- Undesirable changes will occur at low temperatures such as softening of the flesh, browning and/or accelerated decaying.
- Do not refrigerate avocados (until they are ripe), bananas, mangoes.

DOOR CONVERSION

If you need to hinge your door on the opposite side it is recommended that you call your local authorised service agent to make this conversion or ask a technician.

Before you reverse the door, you should ensure the appliance is unplugged and empty. It is recommended to use a crosshead screwdriver and a spanner (both not supplied).



1. Remove the two screws (6) and remove the top cover by raising the rear and pushing it forwards.
2. Remove the two screws (1) and remove the upper hinge (5) from the right side of the cabinet.
3. Lift the door off the lower hinge pin and place in a safe location to avoid damaging it.
4. Remove the foot(3), two screws (8) and remove the lower hinge (2) with hinge pin (9).
5. Unscrew the left front foot (4) and transfer to the right side.
6. Unscrew the hinge pin (9) from the lower hinge (2), turn around the lower hinge (2), screw the hinge pin into the opposite hole in the same side.

7. Screw the lower hinge (2) into place on the bottom left side with the two screws (8).
8. Screw the foot(3) into place on the bottom left side.
9. Lower the door onto the lower hinge pin and align with the cavity opening in its closed position.
10. Remove the blanking plug from the hole on the top left of the door and transfer to the right side.
11. Screw the upper hinge (5) into place with screws (1) on the top left side of the cabinet.
12. Make sure the hinge pin on the top hinge locates in the hole in the top left of the door.
13. Make sure you have tightened all the screws securely.
14. Re-fit the top cover using the screws (6).

DEFROSTING

While the refrigerating unit is running, beads of condensation or hoarfrost form at the back of the refrigerator compartment. This is normal. It is not necessary to wipe off the condensation or frost. The rear panel defrosts automatically. The condensation runs into the condensation channel and is conveyed to the refrigerating unit where it evaporates.



Note: Keep the condensation channel and drainage hole clean, so that the condensation can run out.

TIPS FOR SAVING ENERGY

For the most energy efficient use of your appliance:

- Ensure your refrigerator has adequate ventilation as recommended in the installation instructions.
- Allow warm food and drinks to cool down before placing in the appliance.
- Keep door openings to a minimum.
- Open the appliance as briefly as possible.
- Ensure that the refrigerator door is always closed properly.

OPERATING NOISES

Normal noises

- Motors are running.
- Refrigerant is flowing through the tubing.

CLEANING AND MAINTENANCE

 **Do not use abrasive cleaning agents or solvents.**

1. Set the temperature control knob to the 0 position and disconnect the mains plug from the mains socket.
2. Take out the food and store in a cool location.
3. Clean the appliance with a soft cloth, warm water and detergent.
4. Wipe the door seal with clear water only and then wipe dry thoroughly.
5. After cleaning reconnect and adjust the temperature control knob as desired.
6. Put the food back into the appliance.

Cleaning Tips

- Remove all shelves, door shelves, vegetable containers, removable accessories (such as egg tray and ice cube tray if included) and/or drawers from the appliance. Wash them in warm soapy water with a soft sponge. Rinse and dry thoroughly.
- Wipe the interior parts (including door switch, temperature control knob and lamp cover) with a damp cloth soaked in a mixture of warm water and dishwashing liquid. For stubborn stains, use baking soda.
- Wipe down the doors, including edges, with a microfiber cloth dampened with a mild dishwashing liquid and water. Use a wetsponge and soft brush (such as toothbrush) to remove any stuck-on food.

The LED light in the appliance cannot be replaced by the user. If the LED light stops working, please contact the local authorized service agent.

TROUBLESHOOTING

If there is a problem with your appliance, please check the following points before contacting customer service.

Problem	Possible causes	Possible solution
Appliance does not operate.	No electricity at power outlet.	Check that the plug is correctly connected and power switched on.
Noises	Cabinet not stable or level.	See installation section.
Appliance not cool	Temperature setting not correct. Frequent door openings. Large amount of food recently added.	See temperature control section. Minimise door openings to allow temperatures to stabilise.

SPECIFICATIONS

Electric shock protection class	Class I
Rated voltage and frequency	220-240V~ 50Hz
Rated current	0.55A
Input power	90W
Lamp power	1.5W
Insulation blowing gas	Cyclopentane
Refrigerant/Amount	R600a / 20g
Net weight	27kg

Product Information Sheet

COMMISSION DELEGATED REGULATION (EU) 2019/2016 with regard to energy labelling of refrigerating appliances

Supplier's name or trade mark: Etablissements Darty & fils © | THOMSON

Supplier's address: 9 Rue des Bateaux-Lavois, 94200 Ivry-sur-Seine, France

Model identifier: TH-TTRL3WH

Type of refrigerating appliance:

Low-noise appliance:	no	Design type:	freestanding
----------------------	----	--------------	--------------

Wine storage appliance:	no	Other refrigerating appliance:	yes
-------------------------	----	--------------------------------	-----

General product parameters:

Parameter		Value	Parameter	Value
Overall dimensions (millimeter)	Height	850	Total volume (dm ³ or l)	127
	Width	550		
	Depth	580		
EEI		125	Energy efficiency class	F
Airborne acoustical noise emissions (dB(A) re 1 pW)		39	Airborne acoustical noise emission class	C
Annual energy consumption (kWh/a)		112	Climate class:	temperate/ subtropical
Minimum ambient temperature (°C), for which the refrigerating appliance is suitable		16	Maximum ambient temperature (°C), for which the refrigerating appliance is suitable	38
Winter setting		no		

Compartment Parameters:

Compartment type		Compartment parameters and values			
		Compartment Volume (dm ³ or l)	Recommended temperature setting for optimised food storage (°C)	Freezing capacity (kg/24 h)	Defrosting type (auto-defrost = A, manual defrost = M)
Pantry	no	—	—	—	—
Wine storage	no	—	—	—	—
Cellar	no	—	—	—	—
Fresh food	yes	127,0	4	—	A
Chill	no	—	—	—	—

0-star or ice-making	no	—	—	—	—
1-star	no	—	—	—	—
2-star	no	—	—	—	—
3-star	no	—	—	—	—
4-star	no	—	—	—	—
2-star section	no	—	—	—	—
Variable temperature compartment	no	—	—	—	—
For 4-star compartments					
Fast freeze facility			no		
For wine storage appliances					
Number of standard wine bottles			—		
Light source parameters ^(a) :					
Type of light source			LED		
Energy efficiency class			—		
Minimum duration of the guarantee offered by the manufacturer : 24 months					
Additional information:					
Weblink to the supplier's website, where the information in point 4 of Annex II of Commission Regulation (EU)2019/2019 is found : www.darty.com					

^(a) as determined in accordance with Commission Delegated Regulation (EU) 2019/2015.

Climate class:

- Temperate: 'this refrigerating appliance is intended to be used at ambient temperatures ranging from 16 °C to 32 °C'.
- Subtropical: 'this refrigerating appliance is intended to be used at ambient temperatures ranging from 16 °C to 38 °C'.

This refrigerating appliance is not intended to be used as a built-in appliance.
This refrigerating appliance is not suitable for freezing foodstuffs.

To find the model information in the product database :

Click the link

<https://eprel.ec.europa.eu/screen/product/refrigeratingappliances2019/321311>



REPAIR AND SPARE PARTS SERVICE

Do not disassemble or repair the appliance by yourself. Failure to do so may result in an electric shock or personal injury.

To access to professional repair and order spare parts, please get the support from FNAC DARTY after-sales service.

Spare parts for your appliances will be delivered within 15 working days after having received the order.

Please Note !

All appliances have a 2-year warranty.

Warranty does not cover damages caused due to improper installation, unauthorized modification, self-repair or non-professional repair.

Contact us at :



www.darty.com



0978 970 970

24 Hours

7 Days a week



9 Rue des Bateaux-Lavois,
94200 Ivry-sur-Seine,
France

Vanden Borre
in alle vertrouwen

www.vandenborre.be



02 334 00 00

8 AM – 6 PM

Mon to Sat



Slesbroekstraat 101
1600 Sint-Pieters-Leeuw
Belgium

DISPOSAL



As a responsible retailer we care about the environment.

As such we urge you to follow the correct disposal procedure for the appliance and packaging materials. This will help conserve natural resources and ensure that it is recycled in a manner that protects health and the environment.

You must dispose of this appliance and its packaging according to local laws and regulations. Because this appliance contains electronic components, the appliance and its accessories must be disposed of separately from household waste when the appliance reaches its end of life.

Contact your local authority to learn about disposal and recycling.

The appliance should be taken to your local collection point for recycling. Some collection points accept appliance free of charge.

Thomson and the Thomson logo are trademarks of Technicolor (S.A.) or its affiliates and are used under license by Fnac Darty (S.A.).

We apologise for any inconvenience caused by minor inconsistencies in these instructions, which may occur as a result of product improvement and development.

THE COLDEST PART OF THE REFRIGERATOR



The symbol indicates the location of the coldest part of your refrigerator. This area is in between the vegetable compartment at the bottom and the symbol at the top, or the shelf at the same height. In order to maintain the temperature in this area, make sure not to change the position of this shelf.

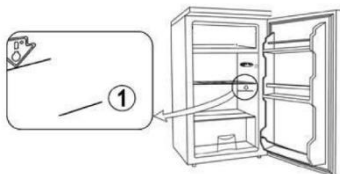
In pulsed air refrigerators (equipped with a fan) or No Frost models, the coldest area symbol is not shown because the temperature is uniform throughout the interior.

INSTALLING THE TEMPERATURE INDICATOR

To help you adjust your refrigerator correctly, it is equipped with a temperature indicator that you can use to control the average temperature in the coldest area.

WARNING: This indicator is only intended for use in your refrigerator. Do not use it in another refrigerator (as the coldest area will not be the same) or for any other purpose.

TEMPERATURE INDICATOR: THE COLDEST PART OF YOUR REFRIGERATOR



CHECKING THE TEMPERATURE IN THE COLDEST AREA

• Using the temperature indicator, you should regularly check that the temperature is correct in the coldest part of your refrigerator. The temperature inside your refrigerator depends on a number of factors, such as the outside room temperature, how full your refrigerator is, and how often you open the door. Take these factors into consideration when adjusting your appliance.

When the indicator shows "OK", it means your thermostat is set properly and the temperature inside your refrigerator is correct.

If the indicator is white it means the temperature is too high, so you should increase the thermostat and wait for 12 hours before checking the indicator again.

After loading the refrigerator or opening the door, the indicator may turn white for a few seconds.



Correct setting



Temperature too high – adjust the thermostat

Inhoudsopgave

WAARSCHUWINGEN	2
BELANGRIJKE VEILIGHEIDSVORZORGEN	5
BENAMING VAN DE ONDERDELEN	6
INSTALLATIE	7
OMGEVINGSTEMPERATUUR	8
VOORDAT U LEVENSMIDDELEN IN DE KOELKAST	8
TEMPERATUURREGELING	8
UW APPARAAT VERPLAATSSEN	8
LEVENSMIDDELEN IN DE KOELKAST BEWAREN	9
DE DEUROOPENING OMKEREN	12
ONTDOOIEN	12
TIPS OM ENERGIE TE BESPAREN	13
GELUIDEN VAN UW APPARAAT	13
REINIGEN EN ONDERHOUD	13
PROBLEMEN OPLOSSEN	14
TECHNISCHE GEGEVENS	15
PRODUCTINFORMATIEBLAD	16
SERVICE VOOR REPARATIES EN RESERVEONDERDELEN	18
VERWIJDERING	20

LEES DE VOLGENDE INSTRUCTIES AANDACHTIG DOOR ALVORENS HET APPARAAT TE GEBRUIKEN ENBEWAAR ZEVOOR LATERE RAADPLEGING.

WAARSCHUWINGEN

Dit apparaat is bestemd voor huishoudelijk gebruik of gelijksoortige toepassingen zoals

- kantines voor personeel in winkels, kantoren en andere werkruimtes;
- boerderijen en door gasten in hotels, motels en andere types van huisvesting;
- bed & breakfasts en gelijksoortige omgevingen;
- catering en gelijksoortige groothandeltoepassingen.

Een beschadigd netsnoer mag uitsluitend worden vervangen door de fabrikant, een erkende reparatieservice of vaklui met gelijkwaardige kwalificaties om gevaar te voorkomen.

Dit apparaat mag worden gebruikt door kinderen vanaf 8 jaar en personen met een beperkt lichamelijk, zintuiglijk of geestelijk vermogen of een gebrek aan ervaring of kennis, op voorwaarde dat zij onder toezicht staan of instructies betreffende het veilige gebruik van dit apparaat hebben ontvangen en inzicht hebben in de gevaren die het gebruik ervan met zich kunnen meebrengen. Reinigen en onderhoud mogen niet door kinderen zonder toezicht worden uitgevoerd.

Voor details over de reinigingsmethode en het vervangen van de lamp, zie de rubriek "Reiniging en onderhoud" op pagina 13.

Dit apparaat mag niet aan regen worden blootgesteld.

WAARSCHUWING: houd de ventilatieopeningen in de behuizing van het apparaat of in de inbouwstructuur vrij van obstructies.

WAARSCHUWING: gebruik geen andere mechanische apparatuur of middelen dan diegene door de fabrikant worden aanbevolen om het ontdooiproces te versnellen.

WAARSCHUWING: zorg ervoor dat het koelvloeistofcircuit niet wordt beschadigd.

WAARSCHUWING: gebruik geen elektrische apparaten in de voedselvakken van het apparaat, tenzij dit door de fabrikant ervan wordt aanbevolen.

Bewaar in dit apparaat geen brandbare of explosieve materialen zoals spuitbussen met brandbaar drijfgas.

WAARSCHUWING: gebruik uitsluitend drinkwater voor het maken van ijs(blokjes).

WAARSCHUWING: het koelsysteem staat onder hoge druk. Neem contact op met gekwalificeerd onderhoudspersoneel als u dit apparaat wenst af te danken.

INSTALLATIE: INSTALLEER DIT APPARAAT NIET IN EEN PLAATS WAAR HET EXTREEM WARM OF KOUD KAN WORDEN, ZOALS IN BUITENGEBOUWEN, GARAGES OF WIJNKELDERS.

Het apparaat weggooien:

Om mogelijke schade aan het milieu of aan de menselijke gezondheid door het ongecontroleerd weggooien van

afval te voorkomen, recycle het apparaat op een verantwoordelijke wijze, om het duurzame hergebruik van grondstoffen te bevorderen. Lever het apparaat in bij een inzamelpunt in uw gemeente.

Installatie en onderhoud:

Plaats het apparaat op een horizontaal oppervlak en zorg voor voldoende ventilatie. Vervang of repareer de onderdelen niet zelf. Indien nodig, raadpleeg het servicecentrum.

Hantering:

Hanteer het apparaat altijd met de nodige voorzichtigheid om schade te voorkomen.



- Waarschuwing; Brandgevaar / ontvlambare materialen
- **WAARSCHUWING:** Tijdens het plaatsen van het apparaat, zorg dat het snoer niet verstrikt raakt of beschadigd wordt.
- **WAARSCHUWING:** Plaats niet meerdere verlengsnoeren of stekkerdozen achter het apparaat.
- Kinderen tussen 3 en 8 jaar oud mogen koelapparaten vullen en legen.
- Om voedselverontreiniging te voorkomen, leef de volgende aanwijzingen na:
 - De deur te lang open laten kan een aanzienlijke toename van de temperatuur binnenin de vakken van het apparaat veroorzaken.

- Maak de oppervlakken die met voedsel in aanraking komen en de toegankelijke afvoersystemen regelmatig schoon.
- Maak de waterreservoirs schoon als ze langer dan 48 u niet werden gebruikt. Spoel het watersysteem dat op de watertoevoer is aangesloten als er gedurende 5 dagen geen water is doorgestroomd.
- Bewaar rauw vlees en vis in gepaste houders in de koelkast zodat ze niet met ander voedsel in aanraking komen of erop druppelen.
- Vriesvakken met twee sterren zijn geschikt voor het bewaren van reeds bevroren voedsel, het bewaren of maken van roomijs en het maken van ijsblokjes.
- Vriesvakken met één, twee en drie sterren zijn niet geschikt voor het invriezen van vers voedsel.
- Als het koelapparaat langere tijd leeg zal blijven, schakel het uit, ontdooi, reinig en veeg het apparaat droog en laat de deur open om vorming van schimmel in het apparaat te voorkomen.

BELANGRIJKE VEILIGHEIDSVORZORGEN

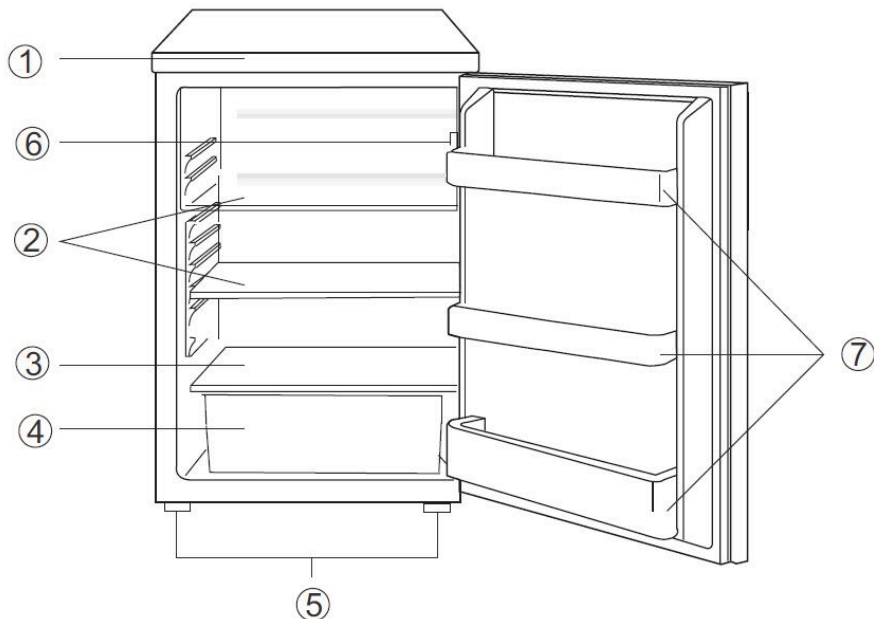
- ❖ Voordat u een oude diepvries of koelkast met slot/vergrendeling afdankt, dient u ervoor te zorgen dat het slot/de vergrendeling wordt stukgemaakt om te voorkomen dat jonge kinderen tijdens het spelen opgesloten kunnen raken.
- ❖ Haal de stekker van het apparaat uit het stopcontact wanneer het niet in werking is en voordat u het gaat schoonmaken. Verwijder alle voedsel voordat u het apparaat gaat schoonmaken.
- ❖ Zet geen te grote stukken voedsel in het apparaat omdat dit de goede werking ervan kan verstoren.
- ❖ Wees uiterst voorzichtig tijdens het verplaatsen van apparatuur.
- ❖ Gebruik geen puntige of scherpe gereedschappen om rijp of ijslagen te verwijderen.
- ❖ Ga niet op de onderkant of de deur e.d. staan en gebruik deze niet als opstapje.

Verwijdering van oude apparatuur

De isolatie van koelkasten bevat koelmiddel en gassen.

Koelmiddel en blaasgas moeten op een professionele manier worden verwijderd. Zorg ervoor dat de buizen van het koelcircuit niet beschadigd worden en verwijder het apparaat op correcte wijze.

BENAMING VAN DE ONDERDELEN



1. Bovenblad
2. Legplank
3. Deksel groentelade
4. Groentelade
5. Stelvoeten
6. Assemblage thermostaatknop en lamp
7. Deurvakken

Aanbevolen rangschikking van de levensmiddelen

Koelgedeelte (2°C ~ 4°C)

Koude lucht daalt zodat het onderste gedeelte het koelste is. Bewaar uw levensmiddelen in het juiste vak om te genieten van de frisse smaak.

Bovenste gedeelte:	ingeblikte levensmiddelen, brood, cake...
Middelste gedeelte:	zuivelproducten, gebruiksaklare levensmiddelen, toetjes...
Onderste gedeelte:	vlees, vleesproducten, delicatessen...
Groentelade:	vers fruit, groente, salades...

Deurvakken van de koelkast (2°C ~ 8°C)

gedeelte:	
Middelste gedeelte:	drankjes, blikjes, flessen...
Onderste gedeelte:	drankjes, blikjes, flessen...

VOORDAT U HET APPARAAT INSTALLEERT

Controleer voordat u het apparaat op de netvoeding aansluit of de spanning die is aangegeven op het typeplaatje van uw apparaat overeenstemt met de netspanning in uw woning. Een verschillende spanning kan het toestel beschadigen.

De stekker is de enigste manier om het toestel te ontkoppelen en moet daarom altijd bereikbaar zijn. Om de hoofdvoeding van het toestel uit te schakelen, schakelt U het toestel uit en trekt U de stekker uit het stopcontact.

Dit apparaat moet geaard worden. De fabrikant is niet aansprakelijk voor schade als gevolg van gebruik zonder aarding.

INSTALLATIE

Installeer dit apparaat in een droge, goed geventileerde ruimte. De plaats waar het apparaat wordt geïnstalleerd mag niet aan rechtstreeks zonlicht of een andere warmtebron zijn blootgesteld, zoals een fornuis, radiator enz.

Zorg voor een tussenruimte van minstens 10 cm aan elke kant van de behuizing om een goede ventilatie van het apparaat te garanderen.

De voorste voeten kunnen worden aangepast als het oppervlak oneffen is.

OMGEVINGSTEMPERatuur

Dit apparaat is ontworpen voor gebruik in omgevingstemperaturen tussen 16°C en 38°C. Het apparaat kan niet correct werken als deze temperaturen worden overschreden, d.w.z. kouder of warmer zijn. Bij langdurig overschrijden van de opgegeven omgevingstemperaturen zal de temperatuur in de diepvriezer boven 4°C stijgen, waardoor voedselbederf kan optreden.

VOORDAT U LEVENSMIDDELEN IN DE KOELKAST

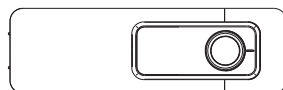
- Verwijder alle verpakkingsmateriaal.
- Laat het lege apparaat ongeveer 2 – 3 uur werken zodat alle vakken kunnen afkoelen tot de juiste temperatuur.
- Reinig de binnenkant van het apparaat met warm water en een sopje om eventuele fabricage- en transportresten te verwijderen.

TEMPERATUURREGELING

De koelkast wordt bediend met behulp van een temperatuurknop, die zich vlakbij de rechterbovenhoek binnenin het apparaat bevindt.

Stel deze regelknop naar wens en volgens uw persoonlijke voorkeur in.

- 0 is de uit-stand
- 1 is de koud stand
- 7 is de koudste stand



In de uit-stand (**0**) werkt het apparaat niet (het koelsysteem is uitgeschakeld), maar blijft het apparaat wel onder spanning.

De werkingstijd van de motor en de temperatuur binnenin het apparaat worden beïnvloed door de plaats waar het is geïnstalleerd, hoe vaak de deur wordt geopend en de temperatuur van de ruimte waarin de koelkast-diepvries zich bevindt.

Wanneer u het apparaat voor het eerst of na het ontdooien gebruikt, laat u het apparaat minstens 2 uur leeg werken met de temperatuurknop op de koudste stand, waarna u instelt op de middelmatige stand en levensmiddelen kan inzetten.

UW APPARAAT VERPLAATSEN

Als dit apparaat om welke reden dan ook werd uitgeschakeld mag het pas 10 minuten later weer worden ingeschakeld. Zo krijgt het apparaat de tijd om de druk in het koelsysteem te stabiliseren.

* Schakel het apparaat uit en haal de stekker uit het stopcontact. Verwijder alle levensmiddelen.

* Verplaats het apparaat en installeer het op de nieuwe plaats. Als het apparaat ook maar even op zijn kant is gezet, moet het minstens 10 minuten rechtop hebben gestaan voordat het weer wordt ingeschakeld.

Uw apparaat maakt gebruik van methylpropan (R600a) als koelmiddel. Hoewel R600a een milieuvriendelijk en natuurlijk gas is, is het wel brandbaar. Daarom dient men tijdens het vervoer en de installatie voorzichtig te zijn opdat de koelementen van het apparaat niet worden beschadigd. In geval van een lek door beschadiging van de koelementen moet u de diepvriezer uit de nabijheid van naakte vlammen en warmtebronnen houden en de ruimte waarin het apparaat zich bevindt gedurende enkele minuten goed ventileren.

LEVENS MIDDELEN IN DE KOELKAST BEWAREN

De koelkast helpt om bederfelijke levensmiddelen langer vers te houden.

Verse levensmiddelen

Voor een optimaal resultaat:

- * Bewaar alleen levensmiddelen van goede kwaliteit die zeer vers zijn.
- * Zorg ervoor dat levensmiddelen goed verpakt of afgedekt in de koelkast worden gezet. Dit voorkomt dat het voedsel gaat uitdrogen, van kleur veranderen of smaak verliezen en houdt het vers. Dit voorkomt bovendien dat geuren van verschillende voedingsmiddelen op elkaar overgaan.
- * Zorg ervoor dat sterk ruikende levensmiddelen verpakt of afgedekt zijn en niet worden bewaard in de buurt van voedingsmiddelen zoals boter, melk en room, die de neiging hebben om sterke geuren te absorberen.
- * Koel warme gerechten af voordat u ze in de koelkast zet.

Zuivel en eieren

- * Op de meeste voorverpakte zuivelproducten is een aanbevolen gebruiksdatum/te gebruiken voor/tenminste-houdbaar-tot-datum aangebracht. Bewaar deze in de koelkast en gebruik ze binnen de aanbevolen tijd.
- * Omdat boter sterke geuren overneemt wordt deze best in een gesloten houder bewaard.
- * Eieren moeten in de koelkast worden bewaard.



Rood vlees

- * Leg vers rood vlees op een schaal en dek losjes af met vetvrij papier of plastic of aluminiumfolie.
- * Bewaar bereid en rauw vlees op afzonderlijke schalen. Zo voorkomt u dat sappen uit het rauwe vlees het bereide vlees kunnen besmetten.



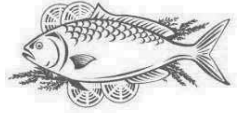
Gevogelte

- * Vers heel gevogelte moet aan de binnen- en buitenkant onder koud stromend water worden gespoeld, gedroogd en op een schaal worden gelegd.
Dek losjes af met plastic of aluminiumfolie.
- * Stukken gevogelte moeten op dezelfde wijze worden bewaard. Heel gevogelte mag pas net voor het bereiden worden gevuld om voedselvergiftiging te voorkomen.
- * Zorg ervoor dat bereid gevogelte zo snel mogelijk afkoelt en in de koelkast wordt gezet. Haal eventuele vulling uit het gevogelte en bewaar afzonderlijk.



Vis en zeevruchten

- * Hele vis en filets moeten op de dag van aankoop worden geconsumeerd. Bewaar deze in de koelkast op een schaal en dek af met plastic of aluminiumfolie of vetvrij papier.
- * Als vis een dag of langer moet worden bewaard, moet men erop letten dat men zeer verse vis koopt. Hele vissen moeten onder koud water worden gespoeld om losse schubben en vuil te verwijderen en daarna met keukenpapier droog worden gedept. Bewaar hele vis en filets in verzegelde plastic zakken.
- * Houd schelpdieren te allen tijde gekoeld en consumeer binnen 1 – 2 dagen.



Kant-en-klaar voedingsmiddelen en restjes

- * Deze moeten in geschikte gesloten houders worden bewaard om uitdroging te voorkomen.
- * Bewaar nooit langer dan 1 – 2 dagen.
- * Warm restjes maximaal één keer op en tot ze dampend heet zijn.



Groentelade

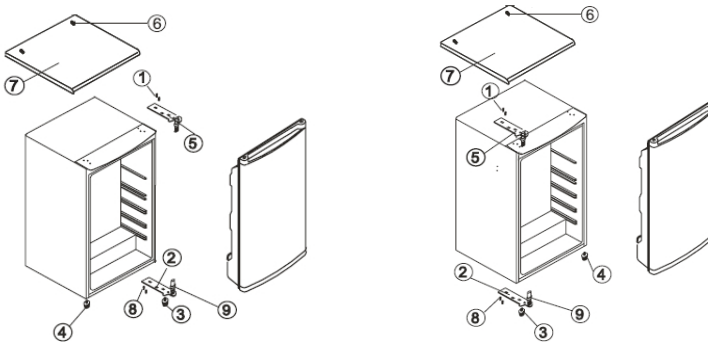
- * De onderstaande groente en fruit mogen niet langdurig in temperaturen onder 7°C worden bewaard:
citrusvruchten, meloenen, aubergines, ananas, papaja, courgettes, passievruchten, komkommer, paprika, tomaten.
- * Bij een te lage temperatuur kunnen ongewenste veranderingen optreden zoals het zacht geworden vruchtvlies, bruin worden en/of sneller rotten.
- * Bewaar bananen, mango's en avocado's niet in de koelkast (voordat ze rijp zijn).



DE DEUOPENING OMKEREN

Als het nodig is om het deurscharnier tegen de andere kant te bevestigen, neemt u best contact op met een erkende reparatieservice of raadpleeg een deskundige om deze conversie uit te voeren.

Voordat u de deuropeningen van het apparaat gaat omkeren, dient u de stekker uit het stopcontact te verwijderen en het apparaat leeg te maken. Het is aangewezen hiervoor een kruiskopschroevendraaier en een moersleutel (beide niet meegeleverd) te gebruiken.



1. Verwijder de twee schroeven (6) en verwijder het bovenblad door de achterkant op te tillen en het bovenblad naar voren te duwen.
2. Verwijder de twee schroeven (1) en de bovenste scharnier (5) uit de rechterzijde van de koelkast.
3. Til de deur van de onderste scharnierpen en zet neer op een veilige plaats waar de deur niet kan beschadigd worden.
4. Verwijder de stelvoet (3), twee schroeven (8) en de onderste scharnier (2) met scharnierpen (9).
5. Schroef de linkse stelvoet (4) los en breng over naar de rechterzijde.
6. Schroef de scharnierpen (9) uit de onderste scharnier (2), keer de onderste scharnier (2) om en schroef hem in het tegenoverliggende gaatje op dezelfde zijde.
7. Schroef de onderste scharnier (2) linksonder vast met behulp van de twee schroeven (8).
8. Schroef de stelvoet (3) linksonder vast.
9. Laat de deur zakken tot op de onderste scharnierpen en breng op één lijn met de uitsparing in gesloten stand.
10. Verwijder de blinddop uit het gat linksboven op de deur en breng over naar de rechterzijde.
11. Schroef de bovenste scharnier (5) met behulp van de schroeven (1) vast op de linkerbovenzijde van de koelkast.
12. Let erop dat de scharnierpen van de bovenste scharnier in het gat in de linkerbovenzijde van de deur past.
13. Controleer of alle schroeven stevig zijn aangedraaid.
14. Bevestig het bovenblad met behulp van de schroeven (6).

ONTDOOIEN

De koelkast ontdooit volledig automatisch

Terwijl de koelkast werkt vormen zich druppels gecondenseerd vocht of rijp tegen de achterwand van de koelkast. Dit is normaal. U hoeft deze condens of rijp niet droog te vegen. De achterwand ontdooit automatisch. Het condenswater loopt via het dooiwatergootje naar de koeleenheid, waar het kan verdampen.



Opmerking: houd het dooiwatergootje en afvoerkanaal schoon, zodat het condenswater kan weglopen.

TIPS OM ENERGIE TE BESPAREN

Voor het meest energie-efficiënte gebruik van uw apparaat:

- * Zorg voor voldoende ventilatie van uw koelkast-diepvries als aanbevolen in de installatie-instructies.
- * Laat warme gerechten afkoelen voordat u deze in het apparaat zet.
- * Ontdooi voedsel in de koelkast, zodat de lage temperatuur van het bevroren voedsel kan worden hergebruikt voor het koelen van de levensmiddelen in de koelkast.
 - * Open de deur zo weinig mogelijk.
 - * Sluit de geopende deur altijd zo snel mogelijk.
 - * Let erop dat de deur van de diepvriezer altijd goed gesloten is.

GELUIDEN VAN UW APPARAAT

Normale geluiden

- * Van de werkende motoren.
- * Van het koelmiddel dat doorheen de buizen stroomt.

REINIGEN EN ONDERHOUD



Gebruik geen schurende of alcoholhoudende reinigingsmiddelen.

1. Draai de temperatuurknop naar de uit-stand (0) en haal de stekker uit het stopcontact.
2. Neem alle voedingsmiddelen uit het apparaat en bewaar in een koele ruimte.
3. Reinig het apparaat met een zachte doek, warm water en een sopje.
4. Veeg de deurverzegeling alleen schoon met zuiver water en droog daarna zorgvuldig.
5. Stop na het reinigen de stekker in het stopcontact en draai de temperatuurknop naar de gewenste stand.
6. Zet het voedsel weer in het apparaat.

Reinigingstips

- Verwijder alle planken, deurrekken, groentebakken, verwijderbare accessoires (zoals eierrekjes en ijsblokjeshouder indien meegeleverd) en/of laden uit het apparaat. Was ze af met een warm zeepsopje en een zachte spons. Afspoelen en grondig afdrogen.
- Veeg de interieuronderdelen (inclusief deurschakelaar, temperatuurregelknop en lampafdekking) af met een vochtige doek gedrenkt in een warm zeepsopje. Gebruik voor hardnekkige vlekken soda.
- Veeg de deuren, inclusief randen, af met een microvezeldoek die is bevochtigd met een mild afwasmiddel en water. Gebruik een natte spons en een zachte borstel (zoals een tandenborstel) om vastzittend voedsel te verwijderen.

De LED-lampen in de toestel kunnen niet door de gebruiker worden vervangen. Als de LED-lampen niet langer werken, neem contact op met een lokale, bevoegde reparateur.

PROBLEMEN OPLOSSEN

Als er een probleem met u uw apparaat is, kunt de onderstaande punten controleren voordat u contact opneemt met een klantenservice.

Probleem	Mogelijke oorzaken	Mogelijke oplossing
Het apparaat werkt niet	Geen spanning bij het stopcontact.	Controleer of de stekker goed in het stopcontact zit en of de stroom is ingeschakeld.
Geluiden	De kast staat niet stabiel of waterpas. De diepvriezer ontdooit.	Zie hoofdstuk Installatie.
Het apparaat koelt niet	De temperatuurregeling is niet correct. De deur werd te vaak geopend. Onlangs is een grote hoeveelheid voedsel ingezet.	Zie hoofdstuk Temperatuurregeling. Open zo weinig mogelijk de deur en laat de temperatuur stabiliseren.

TECHNISCHE GEGEVENS

Beschermingsklasse tegen elektrische schokken	Class I
Nominale spanning en frequentie	220-240V~ 50Hz
Ingangsvermogen	90W
Nominaal vermogen lamp	1.5W
Nominale stroom	0.55A
Isolatie-blaasgas	Cyclopentaan
Koelmiddel/Hoeveelheid	R600a/20g
Netto gewicht	27kg

Productinformatieblad

GEDELEGEERDE VERORDENING (EU) 2019/2016 VAN DE COMMISSIE met betrekking tot de energie-etikettering van koelapparaten

Naam van de leverancier of het handelsmerk: Etablissements Darty & fils © | THOMSON

Adres van de leverancier: 9 Rue des Bateaux-Lavoirs, 94200 Ivry-sur-Seine, France

Typeaanduiding: TH-TTRL3WH

Type koelapparaat:

Geluidsarm apparaat:	nee	Ontwerptype:	vrijstaand
Wijnbewaarkast:	nee	Ander koelapparaat:	ja

Algemene productparameters:

Parameter		Waarde	Parameter	Waarde
Totale afmetingen (millimeter)	Hoogte	850	Totaal volume (dm ³ of l)	127
	Breedte	550		
	Diepte	580		
EEL	125	Energie-efficiëntieklasse	F	
Emissie van akoestisch luchtgeluid (dB(A) re 1 pW)	39	Emissieklasse voor akoestisch luchtgeluid	C	
Jaarlijks energieverbruik (kWh/jaar)	112	Klimaatklasse:	gematigd/ subtropisch	
Laagste omgevingstemperatuur (°C) waarvoor het koelapparaat geschikt is	16	Hoogste omgevingstemperatuur (°C) waarvoor het koelapparaat geschikt is	38	
Winterinstelling	nee			

Compartmentparameters:

Compartmenttype		Compartmentparameters en -waarden			
		Compartment -volume (dm ³ of l)	Aanbevolen temperatuurinstelling voor optimale voedselopslag (°C)	Vriesvermogen (kg/24 u)	Ontdooitype (zelfontdooifunctie = Z, handmatige ontdooifunctie = H)
Voorraad	nee	—	—	—	—
Wijnbewaring	nee	—	—	—	—
Kelder	nee	—	—	—	—
Vers voedsel	ja	127,0	4	—	Z

Chill	nee	—	—	—	—
0 sterren of ijsmaker	nee	—	—	—	—
1 ster	nee	—	—	—	—
2 sterren	nee	—	—	—	—
3 sterren	nee	—	—	—	—
4 sterren	nee	—	—	—	—
2-sterrengedeelte	nee	—	—	—	—
Compartiment met variabele temperatuur	nee	—	—	—	—
Voor 4-sterrencompartimenten					
Snelvriesfunctie			nee		
Voor wijnbewaarkasten:					
Aantal standaardwijnflessen			—		
Lichtbronparameters^(a) :					
Type lichtbron			LED		
Energie-efficiëntieklasse			—		
Minimumduur van de door de fabrikant geboden garantie: 24 maanden					
Aanvullende informatie:					
Link naar de website van de leverancier met de informatie zoals bedoeld in punt 4 van bijlage II bij Verordening (EU) 2019/2019 van de Commissie : www.vandenborre.be					

(^a) zoals vastgesteld overeenkomstig Gedelegeerde Verordening (EU) 2019/2015 van de Commissie.

Klimaatklasse:

- Gematigd: "dit koelapparaat is bedoeld voor gebruik bij omgevingstemperaturen van 16 °C tot 32 °C".
- Subtropisch: "dit koelapparaat is bedoeld voor gebruik bij omgevingstemperaturen van 16 °C tot 38 °C".

Dit koelapparaat is niet bedoeld om te worden gebruikt als inbouwapparaat.

Dit koelapparaat is niet geschikt voor het invriezen van levensmiddelen.

Over hoe de informatie over een model kan worden gevonden in de productendatabank :

Klik de link

<https://eprel.ec.europa.eu/screen/product/refrigeratingappliances2019/321311>



SERVICE VOOR REPARATIES EN RESERVEONDERDELEN

Demonteer of repareer het apparaat niet zelf om het risico op een elektrische schok of persoonlijk letsel te vermijden.

Voor professionele reparaties of het bestellen van reserveonderdelen, neem contact op met de klantenservice van FNAC DARTY.

Reserveonderdelen voor uw apparaten worden binnen 15 werkdagen na het ontvangen van de bestelling geleverd.

Opgelet!

Alle apparaten hebben een garantie van 2 jaar.

De garantie geldt niet voor schade veroorzaakt door een verkeerde installatie, ongeoorloofde wijziging, zelf uitgevoerde of niet professionele reparaties.

Neem contact met ons op:

 www.darty.com  0978 970 970 24 uur 7 dagen per week  9 Rue des Bateaux-Lavoisirs, 94200 Ivry-sur-Seine, France	Vanden Borre in alle vertrouwen www.vandenborre.be  02 334 00 00 8u – 18u Ma naar Zat  Slesbroekstraat 101 1600 Sint-Pieters-Leeuw Belgium
--	--

VERWIJDERING



Als verantwoordelijke handelaar dragen we zorg voor het milieu.

We moedigen u aan om de juiste verwijderingsprocedure voor uw apparaat en verpakkingsmateriaal te volgen. Dit draagt bij tot het behoud van de natuurlijke rijkdommen door deze te recyclen zodat zowel de menselijke gezondheid en het milieu worden beschermd.

Gooi dit apparaat en de verpakking weg in overeenstemming met de geldende wetgeving en voorschriften.

Aangezien dit apparaat elektronische componenten bevat moet het apparaat en toebehoren aan het einde van hun levensduur afzonderlijk van het huisafval worden weggegooid.

Neem contact op met uw gemeente voor informatie over afdanking en recycling.

Lever het apparaat in bij het inzamelpunt van uw gemeente voor recycling. Bij sommige inzamelpunten kunt u het apparaat gratis inleveren.

Thomson en het Thomson-logo zijn handelsmerken van Technicolor (S.A.) of aangesloten maatschappijen en worden gebruikt onder licentie van Fnac Darty (S.A.).

We verontschuldigen ons voor enig ongemak veroorzaakt door kleine inconsistenties in deze gebruikershandleiding, die kunnen ontstaan door productverbetering of –ontwikkeling.

Etablissements Darty & fils ©,
9 Rue des Bateaux-Lavoirs, 94200 Ivry-sur-Seine, France 11/02/2022

KOUDSTE ZONE VAN DE KOELKAST



Het hiernaast vermelde symbool geeft de plaats van de koudste zone in uw koelkast aan. Deze zone is aan de onderkant afgebakend door het glas van de groentelade en aan de bovenkant door het symbool of het rek dat zich op dezelfde hoogte bevindt. Om de temperatuur in deze zone te waarborgen, pas de positie van dit rek niet aan.

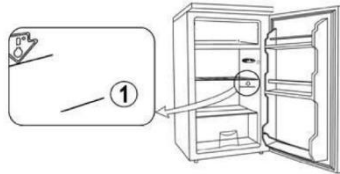
In koelkasten met luchtcirculatie (voorzien van een ventilator of No Frost modellen) is het symbool van de koudste zone niet aanwezig omdat de temperatuur in de volledige kast dezelfde is.

DE TEMPERATUURINDICATOR INSTALLEREN

Uw apparaat is uitgerust met een temperatuurindicator, die zich in de koudste zone bevindt, zodat u het apparaat nauwkeurig kunt instellen.

OPGELET: Deze indicator is alleen geschikt voor gebruik met deze koelkast, gebruik het niet voor een andere koelkast (de koudste zone kan namelijk verschillend zijn) of voor een ander doeleinde.

TEMPERATUURINDICATOR: KOUDSTE ZONE VAN UW KOELKAST.



VERIFICATIE VAN DE TEMPERATUUR IN DE KOUDSTE ZONE

• Dankzij de temperatuurindicator kunt u regelmatig controleren of de temperatuur in de koudste zone juist is. De temperatuur binnenin de koelkast is namelijk afhankelijk van meerdere factoren zoals de kamertemperatuur, de hoeveelheid bewaarde levensmiddelen en het aantal keren de deur wordt geopend. Houd rekening met deze factoren wanneer u het apparaat instelt.

Als de indicator "OK" weergeeft, geeft dit aan dat uw thermostaat juist is ingesteld en de temperatuur in de koelkast correct is.

Als de kleur van de indicator wit is, geeft dit aan dat de temperatuur te hoog is. Verhoog in dit geval de thermostaat en wacht 12 uur om de indicator opnieuw te bekijken.

Na het inbrengen van levensmiddelen of het openen van de deur, is het mogelijk dat de indicator enige tijd wit is.



Juiste instelling



Te hoge
temperatuur, regel
de thermostaat

Déclaration UE de Conformité N°86202108157

EU Declaration of Conformity
EU- Conformiteitsverklaring
Declaración UE de Conformidad
Declaração UE de Conformidade

Description du produit –

RÉFRIGÉRATEUR

Product Description:

REFRIGERATOR

Productbeschrijving:

KOELKAST

Descripción del producto:

Descrição do produto:



Marque –

THOMSON

Brand /Merk /Marca:

Référence commerciale –

TH-TTRL3WH

Model number:

/Modelnummer / Numero de modelo /

Numero do modelo:

L'objet de la déclaration décrit ci-dessus est conforme à la législation d'harmonisation de l'Union applicable :

*The object of the declaration described above is in conformity with the relevant Union
harmonisation legislation:*

*Het hierboven beschreven voorwerp is in overeenstemming met de desbetreffende
harmonisatiewetgeving van de Unie:*

*El objeto de la declaración descrita anteriormente es conforme con la legislación de armonización
pertinente de la Unión:*

*O objeto da declaração acima descrito está em conformidade com a legislação de harmonização
da União aplicável:*

Reference number

- 2014/30/EU
- 2014/35/EU
- 2009/125/EC
- 2011/65/EU & (EU) 2015/863

Title

EMC Directive (EMC)
Low Voltage Directive (LVD)
Eco design requirements for energy-related products (ErP)
RoHS

EMC:

EN 55014-1:2017+A11:2020
EN 55014-2:2015
EN IEC 61000-3-2:2019
EN 61000-3-3:2013+A1:2019

LVD :

EN 60335-1:2012+A11:2014+A13:2017+A1:2019+A14:2019+A2:2019
EN 60335-2-24:2010+A1:2019+A2:2019
EN 62233:2008

ErP :

(EU) 2019/2016 (EU) 2019/2019 (EU) 2021/340 (EU)2021/341
EN 62552-1:2020 EN 62552-2:2020 EN 62552-3:2020
EN 60704-1:2010+A11:2012
EN 60704-2-14:2013+A11:2015+A1:2019

La présente déclaration de conformité est établie sous la seule responsabilité du fabricant.

This declaration of conformity is drawn up under the sole responsibility of the manufacturer.
Deze conformiteitsverklaring wordt uitsluitend onder de verantwoordelijkheid afgelegd van de fabrikant.
Esta declaración de conformidad se redacta bajo la exclusiva responsabilidad del fabricante.
Esta declaração de conformidade é redigida sob a responsabilidade exclusiva do fabricante.

Le responsable de cette déclaration est :

The person responsible for this declaration is:
De verantwoordelijke persoon voor deze verklaring is:
La persona responsable de esta declaración es:
A pessoa responsável por esta declaração é:



Signé par et au nom de – Signed by and on behalf of: **Etablissements Darty & Fils**
Nom – Name : **Hervé HEDOUIS**
Fonction – Position: **General Manager Direct Sourcing**



Place, Date / Lieu :
Bondy, août 12, 2021

DocuSigned by:
Hervé Hedouis
EB110BB7CA6C45A...

