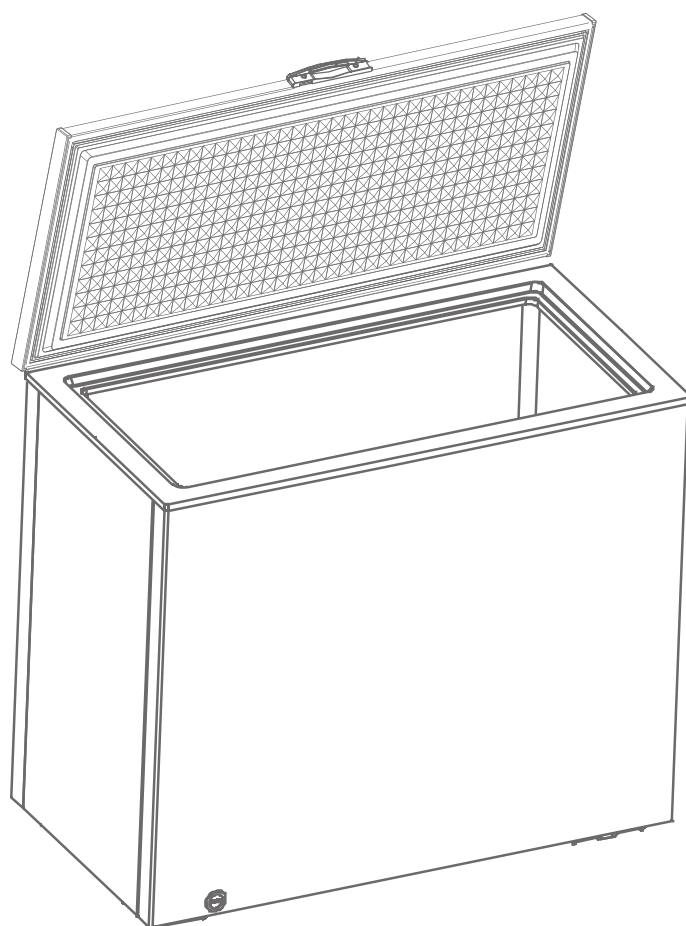


THOMSON

TCH501E

**CONGÉLATEUR COFFRE
CHEST FREEZER
FRYSEBOKS**



MODE D` EMPLOI

INSTRUCTION MANUAL

HANDLEIDING

TABLE DES MATIÈRES

AVERTISSEMENTS.....	2
INSTRUCTIONS IMPORTANTES DE SÉCURITÉ.....	6
DESCRIPTION DES PIÈCES.....	7
AVANT D'INSTALLER L'APPAREIL.....	7
INSTALLATION.....	8
TEMPÉRATURE AMBIANTE.....	9
AVANT DE PLACER DES ALIMENTS DANS L'APPAREIL.....	9
COUPURE DE COURANT.....	9
RÉGLAGE DES TEMPÉRATURES ET FONCTIONS.....	10
DÉPLACEMENT DE VOTRE PRODUIT.....	12
CONGELER ET STOCKER DES ALIMENTS DANS LE CONGÉLATEUR.....	12
DÉGIVRAGE.....	13
CONSEILS D'ÉCONOMIE D'ÉNERGIE.....	14
BRUITS DE FONCTIONNEMENT.....	14
NETTOYAGE ET ENTRETIEN.....	14
GUIDE DE DÉPANNAGE.....	15
SPÉCIFICATIONS.....	16
MISE AU REBUT.....	17

MERCI DE BIEN VOULOIR LIRE LES CONSIGNES DE SÉCURITÉ ATTENTIVEMENT AVANT L'UTILISATION DE L'APPAREIL ET DE LES CONSERVER POUR CONSULTATION ULTERIEURE.

AVERTISSEMENTS

- ❖ Cet appareil est destiné à être utilisé dans des applications domestiques et analogues telles que :
 - les coins cuisines réservés au personnel des magasins, bureaux et autres environnements professionnels ;
 - les fermes et l'utilisation par les clients des hôtels, motels et autres environnements à caractère résidentiel ;
 - les environnements de type chambres d'hôtes ;
 - la restauration et autres applications similaires hormis la vente au détail.
- ❖ Si le câble d'alimentation est endommagé, il doit être remplacé par le fabricant, son service après-vente ou des personnes de qualification similaire afin d'éviter un danger.
- ❖ Cet appareil peut être utilisé par des enfants âgés d'au moins 8 ans et par des personnes ayant des capacités physiques, sensorielles ou mentales réduites ou dénuées d'expérience ou de connaissance, s'ils (si elles) sont correctement surveillé(e)s ou si des instructions relatives à

l'utilisation de l'appareil en toute sécurité leur ont été données et si les risques encourus ont été appréhendés. Les enfants ne doivent pas jouer avec l'appareil. Le nettoyage et l'entretien par l'utilisateur ne doivent pas être effectués par des enfants sans surveillance.

- ❖ En ce qui concerne les informations détaillées sur la manière de nettoyer les surfaces en contact avec les aliments et les surfaces pouvant être éclaboussées, référez-vous dans la section "NETTOYAGE ET ENTRETIEN" en page 13.
- ❖ Cet appareil ne doit pas être exposé à la pluie.
- ❖ MISE EN GARDE : Maintenir dégagées les ouvertures de ventilation dans l'enceinte de l'appareil ou dans la structure d'encastrement.
- ❖ MISE EN GARDE : Ne pas utiliser de dispositifs mécaniques ou autres moyens pour accélérer le processus de dégivrage autres que ceux recommandés par le fabricant.
- ❖ MISE EN GARDE : Ne pas endommager le circuit de réfrigération.

- ❖ MISE EN GARDE : Ne pas utiliser d'appareils électriques à l'intérieur du compartiment de stockage des denrées, à moins qu'ils ne soient du type recommandé par le fabricant.
- ❖ Ne pas stocker dans cet appareil des substances explosives telles que des aérosols contenant des gaz propulseurs inflammables.
- ❖ MISE EN GARDE : Le système de réfrigération est sous haute pression. Ne pas y toucher. Contacter des services d'entretien qualifiés avant la mise au rebut.
- ❖ INSTALLATION : N'INSTALLEZ PAS CET APPAREIL DANS DES PIÈCES TROP HUMIDES OU TROP FROIDES, TELLES QUE DES CONSTRUCTIONS ANNEXES, GARAGES ou CAVES.
- ❖ **Mise au rebut de l'appareil:**
Pour éviter toute nuisance envers l'environnement ou la santé humaine causée par la mise au rebut non contrôlée de déchets électriques, les fluides frigorigènes et les agents moussants inflammables, recyclez l'appareil de

façon responsable pour promouvoir la réutilisation des ressources matérielles. La mise au rebut doit être faite de façon sûre dans des points de collecte publique prévus à cet effet; contactez le centre de traitement des déchets le plus près de chez vous pour plus de détails sur les procédures correctes de mise au rebut.

❖ **Installation et mise en service :**

L'appareil doit être installé sur le sol, sur une surface plane et horizontale en s'assurant que les ouvertures d'aération sont correctement dégagées. Ne jamais essayer de remplacer ou de réparer vous même une partie ou un composant de l'appareil, demandez de l'aide à un personnel professionnel et qualifié, si besoin.

❖ **Manipulation :**

Toujours manipuler l'appareil avec soin afin d'éviter d'endommager celui-ci.

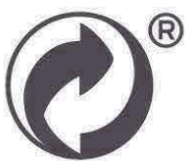
❖ **MISE EN GARDE :** Pour la fabrication de glaçons, utilisez uniquement de l'eau potable.

- ❖ Ne congelez des aliments décongelés qu'après les avoir cuits, afin d'éliminer les bactéries nocives. Ne recongelez jamais des fruits de mer qui ont été décongelés.



Danger; risque d'incendie / matières inflammables

- **AVERTISSEMENT**: Lors du positionnement de l'appareil, s'assurer que le cordon d'alimentation n'est pas coincé ni endommagé.
- **AVERTISSEMENT**: Ne pas placer de socles mobiles de prises multiples ni de blocs d'alimentation portables à l'arrière de l'appareil.
- Les enfants âgés de 3 à 8 ans sont autorisés à charger et décharger des appareils de réfrigération.
- Pour éviter la contamination des aliments, veuillez respecter les instructions suivantes:
 - L'ouverture prolongée de la porte peut entraîner une augmentation significative de la température dans les compartiments de l'appareil.
 - Nettoyez régulièrement les surfaces pouvant entrer en contact avec des aliments et des systèmes de drainage accessibles.
 - Nettoyer les réservoirs d'eau s'ils n'ont pas été utilisés pendant 48 h; rincer le système d'alimentation en eau raccordé à une source d'eau si l'eau n'a pas été aspirée pendant 5 jours.
 - Rangez la viande et le poisson crus dans des récipients appropriés au réfrigérateur, de manière à ce qu'ils ne soient pas en contact avec d'autres aliments ni ne s'égouttent dessus.
 - Les compartiments pour produits congelés deux étoiles sont adaptés pour stocker des produits pré congelés, stocker ou préparer des glaces et des glaçons.
 - Les compartiments à une, deux et trois étoiles ne conviennent pas pour la congélation d'aliments frais.
 - Si l'appareil de réfrigération reste vide pendant de longues périodes, éteignez, dégivrez, nettoyez, séchez et laissez la porte ouverte pour éviter le développement de moisissure dans l'appareil.



PENSEZ AU TRI !
ENSEMBLE RÉDUISONS
L'IMPACT ENVIRONNEMENTAL
DES EMBALLAGES

**BARQUETTE ET
FILM PLASTIQUE**

À JETER

ÉTUI CARTON

À RECYCLER



CONSIGNE POUVANT VARIER LOCALEMENT > WWW.CONSIGNESDETRI.FR

INSTRUCTIONS IMPORTANTES DE SÉCURITÉ

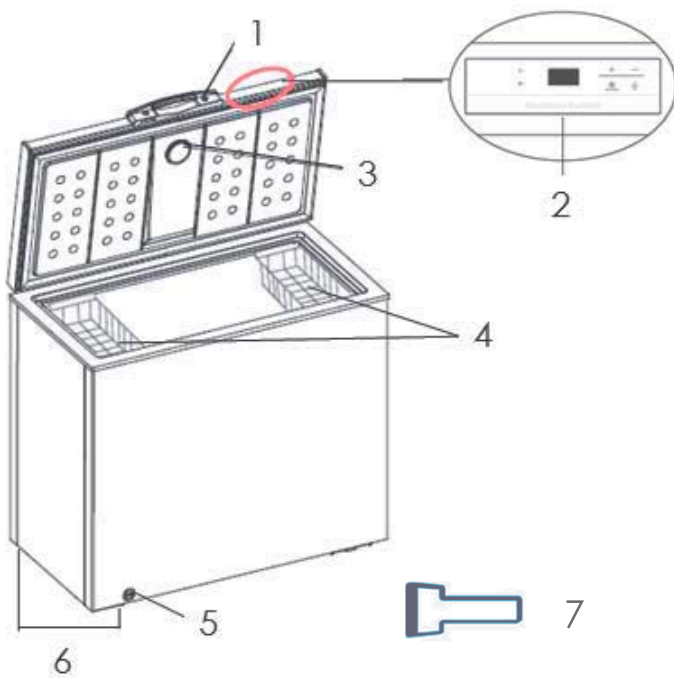
- Quand vous mettez au rebut un appareil usagé pourvu d'une porte avec verrou/loquet, veillez à ce que ce dernier soit mis hors service pour éviter qu'un jeune enfant se retrouve enfermé en jouant.
- Débranchez l'appareil de la prise secteur avant de le nettoyer et quand vous ne l'utilisez pas. Retirez les aliments avant de nettoyer l'appareil.
- N'insérez pas d'aliments surdimensionnés, car cela pourrait provoquer un mauvais fonctionnement.
- Faites extrêmement attention quand vous déplacez l'appareil.
 - Ne donnez pas aux enfants des crèmes glacées ou des glaçons directement sortis du congélateur, car leur très basse température pourrait provoquer des brûlures par le froid sur les lèvres.
 - Ne montez pas et ne vous appuyez pas sur la base ou la porte, etc.
 - N'utilisez pas d'ustensile pointu ou coupant pour enlever le givre ou les couches de glace. Utilisez le gratte-givre en plastique fourni.
- Les boissons effervescentes ne doivent pas être conservées dans le compartiment du congélateur.

Mise au rebut de votre appareil usagé

Les congélateurs contiennent du réfrigérant et des gaz dans l'isolation.

Le réfrigérant et les gaz isolants doivent être mis au rebut par des professionnels. Vérifiez que les tubulures du circuit réfrigérant ne sont pas endommagées avant la mise au rebut.

DESCRIPTION DES PIÈCES



1. Poignée de porte (à installer)
2. Écran et panneau de contrôle
3. Grille de ventilation
4. Paniers (2)
5. Couvercle d'évacuation
6. Pieds réglables
7. Gratte-givre

AVANT D'INSTALLER L'APPAREIL

Avant de brancher votre appareil à une prise électrique, vérifiez que la tension indiquée sur la plaque signalétique de votre appareil correspond à la tension du secteur de votre logement. Une tension différente peut endommager l'appareil.

La fiche est le seul moyen de débrancher l'appareil, elle doit donc rester accessible en permanence. Pour mettre l'appareil hors tension, éteignez-le, puis débranchez sa fiche de la prise électrique.

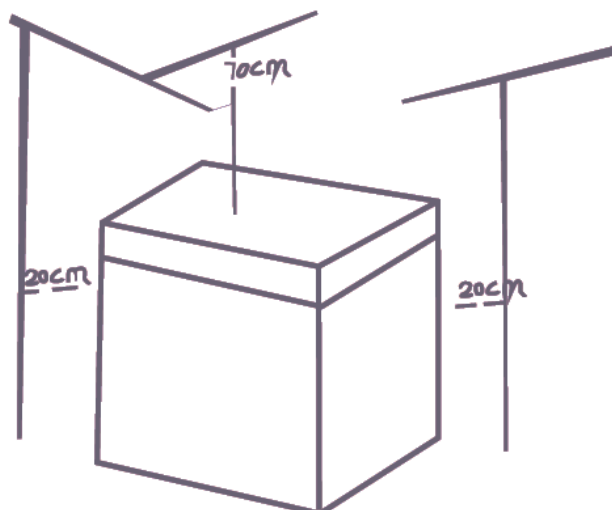
Cet appareil doit être mis à la terre. Le fabricant n'est pas responsable pour les dommages se produisant à cause de l'utilisation de l'appareil sans mise à la terre.

INSTALLATION

Installez l'appareil dans une pièce sèche et bien aérée. L'emplacement d'installation ne doit pas être exposé à la lumière directe du soleil ni à une source de chaleur proche, par exemple un radiateur, une cuisinière, etc.

Il doit y avoir un espace vide supérieur à 70 cm au-dessus du congélateur et supérieur à 20 cm de chaque côté et derrière lui pour faciliter son ouverture et sa fermeture, et pour la dissipation thermique.

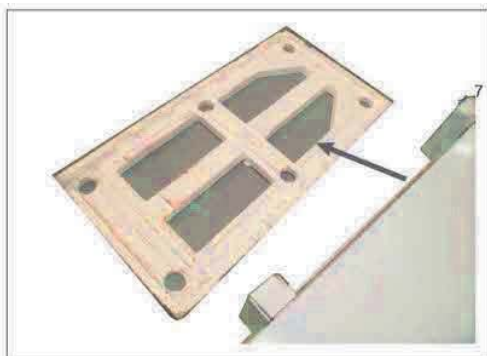
Sur les surfaces inégales, alignez les 2 pieds sous l'appareil.



Pour assembler la poignée de la porte, alignez les trous de vis de la poignée et de la porte, puis fixez la poignée sur la porte en vissant les vis.

Installation des roulettes

1. Placez un côté du congélateur coffre sur le panneau de mousse fourni.



2. Montez les roulettes fournies avec les vis sous le congélateur.



Pour monter les roulettes sur chaque coin, retirez d'abord la vis sous le congélateur puis fixez la roulette en serrant la vis.



3. Remettez le congélateur à l'endroit. Gardez-le dans cette position pendant au moins 6 heures avant de le brancher sur la prise secteur.



TEMPÉRATURE AMBIANTE

Cet appareil est conçu pour fonctionner à une température ambiante comprise entre 10°C et 43°C. Si la température est plus froide ou plus chaude, l'appareil ne fonctionnera pas correctement. Si la température ambiante dépasse cette plage limite pendant des périodes prolongées, la température dans le congélateur s'élèvera au-dessus de -18 °C et les aliments risquent de s'avarier.

AVANT DE PLACER DES ALIMENTS DANS L'APPAREIL

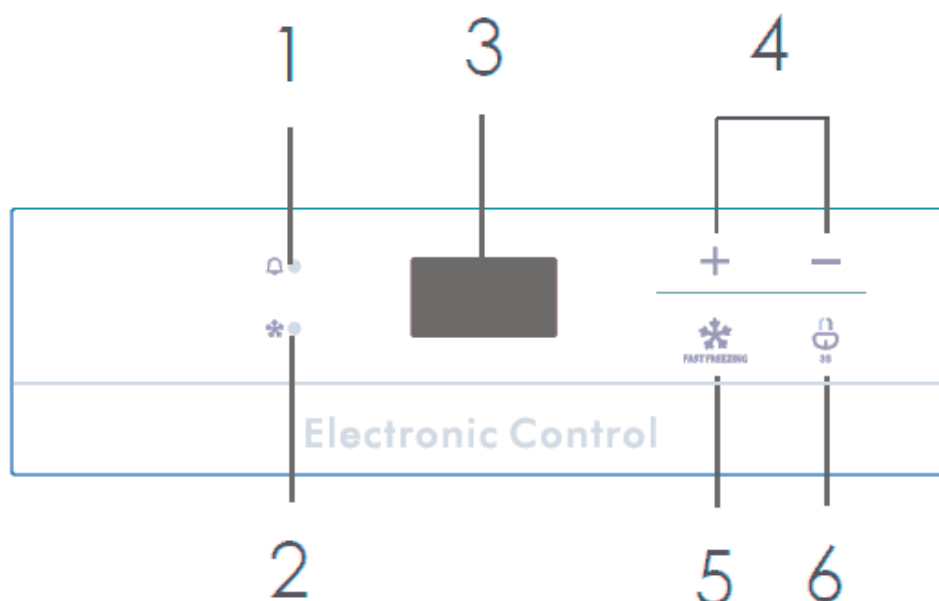
- Retirez tous les éléments d'emballage.
- Laissez l'appareil fonctionner à vide pendant 2 à 3 heures pour que le congélateur puisse refroidir jusqu'à une température appropriée.
- Nettoyez l'intérieur de l'appareil avec de l'eau chaude et un peu de détergent liquide pour enlever les poussières dues au transport et à la fabrication.






COUPURE DE COURANT

En cas de panne de courant, n'ouvrez pas le congélateur. Les aliments congelés ne seront normalement pas impactés par une panne de courant de moins de 37 heures. Ne recongelez pas des aliments congelés qui ont été complètement décongelés. Ils peuvent être dangereux à consommer.



RÉGLAGE DES TEMPÉRATURES ET FONCTIONS

Écran et panneau de contrôle



1.  ● Voyant d'alarme de température
2.  ● Voyant du mode de congélation rapide
3. Écran
 - Cet écran affiche les températures et les codes d'erreur
4. Touches 
 - Appuyez sur ces touches pour monter ou baisser la température.
5.  Touche du mode de congélation rapide
6.  Touche verrouiller/déverrouiller
 - Pour verrouiller ou déverrouiller les touches tactiles, appuyez sur cette touche pendant 3 s.

Régler la température

1. Après avoir branché l'appareil dans une prise secteur, tous les voyants et l'écran s'allument brièvement, puis l'appareil entre dans le mode verrouillé.
2. Pour régler la température, appuyez sur  pendant 3 s pour déverrouiller les touches.
 - La température se met à clignoter à l'écran.
3. Pendant que la température clignote, appuyez plusieurs fois sur  pour la régler entre -12 °C et -24 °C.
 - L'écran peut afficher les températures en degrés Celsius (°C) ou Fahrenheit (°F). Pour changer

l'unité, maintenez les touches  et  appuyées. Le voyant correspondant (°C ou °F) s'allume.

- Après avoir clignoté pendant 30 s environ, la température réglée s'arrête de clignoter, ce qui indique que le réglage de température est confirmé.



- Vous pouvez aussi appuyer sur  pendant 3 s pour confirmer le réglage de température.

Mode de congélation rapide

Ce mode permet de congeler des aliments rapidement tout en conservant leurs nutriments, vitamines, saveurs et aspect.




- Appuyez sur  pendant 3 s pour déverrouiller les touches.





- La température se met à clignoter à l'écran.



- Appuyez sur , puis appuyez sur  pendant 3 s pour entrer dans le mode de congélation rapide.

- Le voyant  s'allume.
- La température est réglée sur -24 °C et ne peut pas être modifiée.

Désactiver ce mode :

- Ce mode est automatiquement désactivé après 24 h de fonctionnement.
- Pour désactiver manuellement ce mode, appuyez sur  ou  /  dans le mode déverrouillé, le voyant  s'éteint.

Verrouiller/Déverrouiller

Cette fonction vous permet de verrouiller ou déverrouiller les touches.



Pour verrouiller ou déverrouiller les touches, appuyez sur  pendant 3 s.


REMARQUE :

- Dans le mode verrouillé, si vous n'appuyez sur aucune touche pendant 30 s environ, l'écran s'éteint.
- Appuyez sur n'importe quelle touche pour rallumer l'écran. L'écran se rallume également s'il faut afficher un code d'erreur.

Alarme de température élevée

Si la température dans le congélateur est supérieure à -8 °C pendant 36 h, le voyant d'alarme de

température  s'allume.

Pendant la phase d'alarme, ne placez pas d'aliment dans le congélateur. Une fois les conditions normales rétablies, ce voyant  s'éteint.

Fonction de mémoire

L'appareil dispose d'un système de sauvegarde de mémoire. Après environ 20 minutes de fonctionnement après avoir branché l'appareil à une prise de courant, cette fonction de mémoire sera activée. Lorsque l'alimentation est rétablie après une panne de courant, l'appareil se rappellera des derniers réglages à l'exception du réglage de congélation rapide et fonctionnera à nouveau.

DÉPLACEMENT DE VOTRE PRODUIT

Si l'appareil est éteint (pour quelque raison que ce soit), attendez 10 minutes avant de le rallumer. Cela permet à la pression du système de réfrigération de s'égaliser avant le redémarrage.

- Éteignez l'appareil et débranchez-le de la prise secteur. Retirez tous les aliments. Retirez également tous les éléments amovibles (clayettes, accessoires, etc.) ou fixez-les dans l'appareil pour éviter des chocs.
- Déplacez l'appareil et réinstallez-le. Si l'appareil a été allongé sur son côté pendant un certain temps, laissez-le à la verticale pendant 10 minutes au minimum avant de l'allumer.

Votre appareil utilise de l'isobutane (R600a) comme réfrigérant. Le R600a est un gaz naturel et écologique, mais il est explosif. Vous devez donc faire attention pendant le transport et l'installation pour éviter que les éléments de réfrigération de l'appareil ne soient endommagés. En cas de fuite due à la détérioration des éléments de réfrigération, éloignez votre appareil des flammes nues et des sources de chaleur, et ventilez plusieurs minutes la pièce où il se trouve.

CONGELER ET STOCKER DES ALIMENTS DANS LE CONGÉLATEUR

Utiliser le congélateur

- Pour conserver des aliments congelés.
- Pour préparer des glaçons.
- Pour congeler des aliments.

Remarque : Vérifiez que la porte du congélateur a été correctement fermée.

Acheter des aliments congelés

- L'emballage ne doit pas être endommagé.
- Respectez la « date de péremption / date limite de consommation / à utiliser de préférence avant ».
- Si possible, transportez les aliments congelés dans un sac isolant et mettez-les rapidement dans le congélateur.

Stocker des aliments congelés

Conservez-les à -18 °C ou à une température plus froide. Évitez d'ouvrir la porte du congélateur quand cela n'est pas nécessaire.

Congeler des aliments frais

Congelez uniquement des aliments frais et en bon état.

Pour préserver au mieux la valeur nutritionnelle, la saveur et la couleur des légumes, il faut les blanchir avant de les congeler.

Les aubergines, poivrons, courgettes et asperges ne nécessitent pas d'être blanchis.

Remarque : Maintenez les aliments à congeler à l'écart des aliments déjà congelés.

- Les aliments suivants sont appropriés à la congélation :
Gâteaux et pâtisseries, poissons et fruits de mer, viande, gibier, volaille, légumes, fruits, fines herbes, œufs dans leur coquille, produits laitiers (tels que le fromage et le beurre), plats préparés et restes (tels que les soupes), ragoûts, poissons et viandes cuites, plats de pomme de terre, soufflés et desserts.
- Les aliments suivants ne conviennent pas à la congélation :
Certains types de légume généralement consommés crus (tels que les radis et laitues), les œufs dans leur coquille, le raisin, les pommes entières, les pêches et poires, les œufs durs, le yaourt, le lait caillé, la crème aigre et la mayonnaise.

Emballer les aliments congelés

Pour éviter que les aliments perdent leur saveur ou se dessèchent, conservez-les dans des emballages hermétiques.

1. Placez les aliments dans l'emballage.
2. Expulsez l'air.
3. Refermez l'emballage hermétique.
4. Étiquetez l'emballage avec les contenus et les dates de congélation.

Emballage approprié :

Film plastique, film tubulaire de polyéthylène, papier aluminium, boîtes de congélation.

Ces produits sont disponibles dans les magasins spécialisés.

Durées de conservation recommandées des aliments congelés dans le congélateur

Ces durées diffèrent selon le type d'aliment. Les aliments que vous congélez peuvent être conservés de 1 à 12 mois (au moins à -18 °C).

Aliments	Durée de conservation
Lard, ragoût, lait	1 mois
Pain, crème glacée, saucisses, tartes, crustacés cuisinés, poisson gras	2 mois
Poisson maigre, crustacés, pizza, scones et muffins	3 mois
Jambons, gâteaux, biscuits, côtes de bœuf et de mouton, pièces de volaille	4 mois
Beurre, légumes (blanchis), œufs entiers et jaunes d'œuf, écrevisses cuites, viande hachée (cru), porc (cru)	6 mois
Fruits (en sirop ou séchés), blancs d'œuf, bœuf (cru), poulet entier, mouton (cru), gâteaux aux fruits	12 mois

N'oubliez jamais :

- Quand vous congélez des aliments frais comportant une « date de péremption / date limite de consommation / à utiliser de préférence avant », vous devez les congeler avant l'expiration de cette date.
- Vérifiez que les aliments n'ont jamais été précédemment congelés. Les aliments congelés qui ont été complètement décongelés ne doivent pas être recongelés.
- Une fois décongelés, les aliments doivent être consommés rapidement.

Préparer des glaçons

Remplissez un bac à glaçons (non fourni) au $\frac{3}{4}$ avec de l'eau potable, puis mettez-le dans le congélateur. Si le bac à glaçons est coincé dans le congélateur, décoincez-le exclusivement avec un ustensile non coupant.

Pour sortir les glaçons, tordez légèrement le bac à glaçons ou placez-le brièvement sous l'eau courante.

DÉGIVRAGE

Il est recommandé de dégivrer régulièrement le congélateur ou quand l'épaisseur de givre est supérieure à 3 mm.

1. Débranchez l'appareil de la prise secteur.
2. Ouvrez la porte et retirez tous les aliments congelés et emballez-les dans plusieurs couches de papiers

ou dans des torchons épais afin qu'ils restent froids.

- L'augmentation de la température de l'emballage des aliments congelés pendant le dégivrage réduit leur durée de conservation.

3. Retirez le bouchon d'évacuation en bas de l'intérieur du congélateur, puis retirez le couvercle d'évacuation sur l'avant du congélateur. Récupérez toute l'eau issue du dégivrage dans un bac. Utilisez le gratte-givre fourni pour enlever le givre.

- **Important !** N'utilisez jamais d'ustensile en métal coupant pour décoller le givre, car vous risquez de détériorer l'appareil.

4. Une fois le dégivrage terminé, nettoyez l'intérieur de l'appareil.

5. Rebranchez l'appareil à la prise secteur et réinstallez le bouchon et le couvercle d'évacuation.

6. Remettez les aliments dans le congélateur et réglez la température sur le réglage désiré.

CONSEILS D'ÉCONOMIE D'ÉNERGIE

Pour optimiser la consommation énergétique de votre appareil :

- Veillez à ce que l'appareil soit correctement ventilé comme recommandé dans les instructions d'utilisation.
- Attendez que les aliments et les boissons chaudes aient refroidi avant de les mettre dans l'appareil.
- Minimisez la fréquence d'ouverture des portes.
- Ouvrez l'appareil aussi brièvement que possible.
- Veillez à ce que les portes de l'appareil soient toujours correctement fermées.

BRUITS DE FONCTIONNEMENT

Bruits normaux

- Les moteurs en fonctionnement.
- Le réfrigérant s'écoulant dans les tubulures.

NETTOYAGE ET ENTRETIEN



N'utilisez pas de solvant ni de nettoyant abrasif.

1. Débranchez l'appareil de la prise secteur.
2. Sortez les aliments et placez-les dans un endroit frais.
3. Nettoyez l'appareil et les paniers avec un chiffon doux, de l'eau tiède et du détergent.
4. Essuyez le joint de porte à l'eau claire uniquement, puis essuyez-le intégralement.
5. Après nettoyage, rebranchez l'appareil et réglez la température.
6. Remettez les aliments dans l'appareil.

Conseils de nettoyage

- **R**etirez l'ensemble des clayettes, balconnets de porte, bacs à légumes, accessoires amovibles (tels que le casier à œufs et le bac à glaçons s'ils sont inclus) et/ou tiroirs de l'appareil. Lavez-les à l'eau savonneuse tiède avec une éponge douce. Rincez et séchez soigneusement.
- **E**ssuyez les éléments intérieurs (y compris l'interrupteur de porte, le bouton de réglage de la température et le couvercle de lampe) avec un chiffon humide imprégné d'un mélange d'eau tiède et de liquide vaisselle. Pour les taches tenaces, utilisez du bicarbonate de soude.
- **E**ssuyez les portes, y compris les bords, avec un chiffon microfibrés imbibé de liquide vaisselle doux et d'eau. Utilisez une éponge humide et une brosse souple (telle qu'une brosse à dents) pour enlever les aliments coincés.

GUIDE DE DÉPANNAGE

En cas de problème avec votre appareil, effectuez les vérifications suivantes avant de contacter le service client.

Problème	Causes possibles	Solutions possibles
L'appareil ne fonctionne pas.	La prise électrique n'est pas sous tension.	Vérifiez que la fiche est correctement branchée et que la prise est sous tension.
L'appareil est bruyant.	Le boîtier est instable ou n'est pas à l'horizontale.	Consultez le chapitre « Installation ».
L'appareil ne réfrigère pas.	Le réglage de température est incorrect. Les portes sont fréquemment ouvertes. Beaucoup d'aliments ont récemment été ajoutés dans l'appareil.	Reportez-vous au chapitre « Réglage des températures et fonctions ». Minimisez la fréquence d'ouverture des portes pour permettre à la température de se stabiliser.
Il y a de la condensation sur la surface externe et les joints de porte du congélateur.	L'humidité ambiante est élevée.	C'est normal. Essuyez-la.

Codes d'erreur

Si l'un des codes d'erreur suivants s'affiche, contactez le centre de réparation agréé local.

Codes d'erreur	Description
E2	Dysfonctionnement du capteur de température.
E6	Dysfonctionnement de la transmission du signal.

SPÉCIFICATIONS

Marque	Thomson	
Modèle	TCH501E	
Type d'appareil	Congélateur Coffre	
Classe d'efficacité énergétique (1)	A ⁺	
Consommation d'énergie annuelle (2)	376 kWh/an	
Volume de stockage du congélateur	502 L	
Volume brut total	502 L	
Classement par étoiles	* ** *	
Temps de montée en température	Sûr en cas de coupure de courant 37 h	
Pouvoir de congélation	23kg/24 h	
Classe climatique + Plage de température ambiante	SN (+10 °C ~ +32 °C) N (+16 °C ~ +32 °C) ST (+16 °C ~ +38 °C) T (+16 °C ~ +43 °C)	Cet appareil est conçu pour être utilisé à une température ambiante comprise entre 10°C et 43°C.
Émission sonore	46 dB (A) re 1 pW	
Classe de protection contre les chocs électriques	I	
Tension et fréquence nominales	220-240 V~ 50 Hz	
Intensité nominale	1.5 A	
Puissance absorbée nominale	165W	
Réfrigérant/Quantité	R600a/ 95 g	
Gaz isolant	Cyclopentane	
Poids net	59kg	
Appareil encastré	Non	
Consommation d'énergie	1.03 kWh/24 h	
Dimensions du produit (L x P x H mm)	1640x720x860 mm	
(1) Classe énergétique : A ⁺⁺⁺D (A ⁺⁺⁺ = économique D = moins économique)		
(2) Consommation d'énergie 376 kWh par an, calculée sur la base du résultat obtenu pour 24 heures dans des conditions d'essai normalisées. La consommation d'énergie réelle dépend des conditions d'utilisation et de l'emplacement de l'appareil.		

Thomson et le logo Thomson sont des marques de Technicolor (S.A.) ou de ses filiales et sont utilisées sous licence par Fnac Darty (S.A.).

MISE AU REBUT



En tant que distributeur responsable, nous accordons une grande importance à la protection de l'environnement.

Nous vous encourageons à respecter les procédures correctes de mise au rebut de votre appareil, des piles et des éléments d'emballage. Cela aidera à préserver les ressources naturelles et à garantir qu'il soit recyclé d'une manière respectueuse de la santé et de l'environnement.

Vous devez jeter ce produit et son emballage selon les lois et les règles locales.

Puisque ce produit contient des composants électroniques et parfois des piles, le produit et ses accessoires doivent être jetés séparément des déchets domestiques lorsque le produit est en fin de vie.

Pour plus de renseignements sur les procédures de mise au rebut et de recyclage, contactez les autorités de votre commune.

Apportez l'appareil à point de collecte local pour qu'il soit recyclé. Certains centres acceptent les produits gratuitement.

Hotline Darty France

Quels que soient votre panne et le lieu d'achat de votre produit en France, avant de vous déplacer en magasin Darty, appelez le 0 978 970 970 (prix d'un appel local) 7j/7 et 24 h/24.

Hotline Vanden Borre

Le service après-vente est joignable au +32 2 334 00 00, du lundi au vendredi de 8 h à 18 h et le samedi de 9 h à 18 h.

En raison des mises au point et améliorations constamment apportées à nos produits, de petites incohérences peuvent apparaître dans ces instructions. Veuillez nous excuser pour la gêne occasionnée.

Etablissements Darty & fils ©,
129 Avenue Gallieni, 93140 Bondy, France 20/11/2019

EU Declaration of Conformity N°86201706219

Déclaration UE de Conformité

EU- Conformiteitsverklaring

Declaracion UE de conformidad

Declaração de conformidade daUE

Product Description - CHEST FREEZER

Description du produit :

Productbeschrijving:

Descripción del producto :

Descrição do produto:

Brand - Marque /Merk /Marca: Thomson

Model number - Référence commerciale : TCH501E

/Modelnummer / Numero de modelo /

Numero do modelo :

We declare that the above product has been evaluated and deemed to comply with the requirements of the listed European Directives and standards:

Nous déclarons que le produit ci-dessus a été évalué et jugé conforme aux dispositions des directives et des normes européennes énumérées ci-après:

Wij verklaren dat het hierboven vermeld product is beoordeeld overeenkomstig en geacht te voldoen aan de eisen van genoemde Europese Richtlijnen en normen:

Declaramos que el producto mencionado anteriormente ha sido evaluado y se ha estimado que cumple con las normas y los requisitos de las Directivas Europeas enunciadas:

Declaramos que o produto apresentado acima foi avaliado e considerado em conformidade com os requisitos das diretivas e normas europeias listadas:

Reference number	Title
<input checked="" type="checkbox"/> 2014/30/EU	EMC Directive (EMC)
<input checked="" type="checkbox"/> 2014/35/EU	Low Voltage Directive (LVD)
<input checked="" type="checkbox"/> 2009/125/EC	Eco design requirements for energy-related products (ErP)
<input checked="" type="checkbox"/> 2011/65/EU & 2015/863/EU	RoHS

EN 55014-1:2006+A1:2009+A2:2011

EN 55014-2:2015

EN 61000-3-2:2014

EN 61000-3-3:2013

EN 60335-1:2012+A11:2014+A13:2017

EN 60335-2-24:2010+A1:2019+A2:2019

EN 62233:2008

(EC) No 643/2009 (EU) No 1060/2010

(EU) 2016/2282 (EU) 2017/254 EN 62552:2013

The person responsible for this declaration is:

Le responsable de cette déclaration est :

De verantwoordelijke persoon voor deze verklaring is:

La persona responsable de esta declaración es:

A pessoa responsável por esta declaração é:



Name - Nom-: Hervé HEDOUIS

Position - Poste: General Manager Direct Sourcing

Signature - Signature:

Place, Date / Lieu :

Bondy

November 19, 2019

