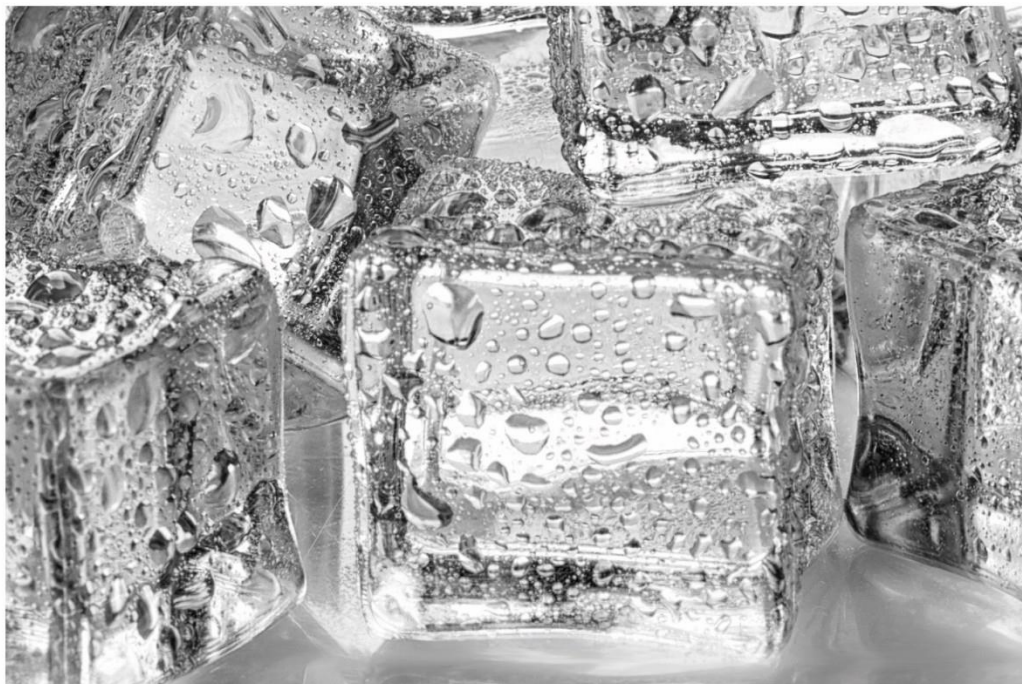


# Brandt



MANUEL D'INSTRUCTION FR  
INSTRUCTION MANUAL EN

## **Réfrigérateur Refrigerator**

Ref: BIL7755EN

Chère Cliente, Cher Client,

Vous venez d'acquérir un produit **BRANDT** et nous vous remercions de la confiance que vous nous accordez.

Nous avons conçu et fabriqué ce produit en pensant à vous, à votre mode de vie, à vos besoins, pour qu'il réponde au mieux à vos attentes. Nous y avons mis notre savoir-faire, notre esprit d'innovation et toute la passion qui nous anime depuis plus de 60 ans.

Dans un souci permanent de toujours mieux satisfaire vos exigences, notre service consommateurs est à votre disposition et à votre écoute pour répondre à toutes vos questions ou suggestions.

Connectez-vous aussi sur notre site [www.brandt.com](http://www.brandt.com) où vous trouverez nos dernières innovations, ainsi que des informations utiles et complémentaires.

**BRANDT** est heureux de vous accompagner au quotidien et vous souhaite de profiter pleinement de votre achat.



**Important : Avant de mettre votre appareil en marche, veuillez lire attentivement ce guide d'installation et d'utilisation afin de vous familiariser plus rapidement avec son fonctionnement**

# SECURITE

 Cet appareil est conforme aux normes européennes



## CONSIGNES DE SECURITE

Pour votre sécurité et une utilisation correcte de votre appareil, lisez attentivement cette notice (y compris les mises en garde et les conseils utiles qu'elle contient) avant l'installation et la première utilisation.

Afin d'éviter d'endommager l'appareil et/ou de vous blesser inutilement, il est important que les personnes amenées à l'utiliser aient pris entièrement connaissance de son mode de fonctionnement ainsi que des consignes de sécurité.

Conservez cette notice et pensez à la ranger à proximité de l'appareil, afin qu'elle soit transmise avec ce dernier en cas de vente ou de déménagement. Cela permettra de garantir un fonctionnement optimal et d'éviter tout risque de blessure.

Le fabricant ne saurait être tenu responsable en cas de mauvaise manipulation de l'appareil.

## SECURITE GENERALE ET MISES EN GARDE

Cet appareil est exclusivement destiné à un usage domestique dans des habitations privées. Il ne peut être utilisé qu'en milieu couvert, fermé et chauffé tel qu'une cuisine ou toute autre pièce répondant aux mêmes spécifications. Son utilisation dans des locaux communs ou professionnels tels que local de pause de bureau ou atelier, local de camping, hôtel, etc. ne répond pas à une utilisation conforme telle que définie par le fabricant.



**AVERTISSEMENT !** Maintenir votre appareil éloigné de toute source de flamme durant l'installation, l'entretien et l'utilisation. Le symbole en marge, qui est présent à l'arrière de votre appareil, signifie qu'il y a des matières inflammables dans cette zone.

Les agents de réfrigération et d'isolation utilisés dans cet appareil contiennent des gaz inflammables.

Pendant le transport, l'installation, l'entretien et l'utilisation de l'appareil, assurez-vous qu'aucun des composants du circuit de réfrigération ne soit endommagé. Si le circuit de réfrigération était endommagé :

- ✓ Evitez les flammes nues et toute source d'inflammation.
- ✓ Ventilez bien la pièce où se trouve l'appareil.



### **Sécurité d'installation**

- Votre appareil doit être installé, fixé, et utilisé conformément aux instructions de cette notice; ce afin d'éviter tout risque dû à son éventuelle instabilité ou à une mauvaise installation.
- Maintenir dégagées les ouvertures de ventilation dans l'enceinte de l'appareil ou dans la structure d'encastrement.
- Il est dangereux de modifier la composition de cet appareil, de quelque manière que ce soit.
- Assurez-vous que le cordon d'alimentation n'est pas coincé ou endommagé quand vous positionnez votre appareil.
- Tout dommage fait au cordon peut provoquer un court-circuit, et/ou une électrocution.
- Si le câble d'alimentation est endommagé, il doit être remplacé par le fabricant, son service après-vente ou des personnes de qualification similaire afin d'éviter un danger.
- Des multiprises ou des blocs d'alimentation portables ne doivent pas être positionnés à l'arrière de l'appareil.
- Pour les modèles équipés d'un distributeur d'eau ou d'un compartiment à glaçons, ne remplissez ou raccordez qu'avec une alimentation en eau potable.



### **Sécurité des personnes vulnérables**

- Cet appareil peut être utilisé par des enfants âgés d'au moins 8 ans et par des personnes ayant des capacités physiques, sensorielles ou mentales réduites ou dénuées d'expérience ou de connaissance, s'ils (si elles) sont correctement surveillé(e)s ou si des instructions relatives

à l'utilisation de l'appareil en toute sécurité leur ont été données et si les risques encourus ont été appréhendés.

- Les enfants ne doivent pas jouer avec l'appareil.
- Le nettoyage et l'entretien par l'utilisateur ne doivent pas être effectués par des enfants sans surveillance.
- Les enfants âgés de 3 à 8 ans sont autorisés à charger et décharger les appareils de réfrigération.
- Conservez tous les emballages hors de portée des enfants, car il existe un risque de suffocation.



### **Sécurité d'utilisation**

- Ne pas endommager le circuit de réfrigération.
- Ne pas utiliser de dispositifs mécaniques ou autres moyens pour accélérer le processus de dégivrage autres que ceux recommandés par le fabricant.
- Ne pas utiliser d'appareils électriques à l'intérieur du compartiment de stockage des denrées, à moins qu'ils ne soient du type recommandé par le fabricant.
- Ne pas stocker dans cet appareil des substances explosives telles que des aérosols contenant des gaz propulseurs inflammables.



### **Sécurité alimentaire**

Pour éviter la contamination des aliments, il y a lieu de respecter les instructions suivantes :

- Des ouvertures de la porte de manière prolongée sont susceptibles d'entraîner une augmentation significative de température des compartiments de l'appareil.
- Nettoyer régulièrement les surfaces susceptibles d'être en contact avec les aliments et les systèmes d'évacuation accessibles.
- Nettoyer les récipients d'eau s'ils n'ont pas été utilisés pendant 48 h; bien rincer le système de distribution raccordé à un réseau de distribution d'eau si de l'eau n'a pas été prélevée pendant 5 jours.
- Entreposer la viande et le poisson crus dans les bacs du réfrigérateur qui conviennent, de telle sorte que ces denrées ne soient pas en contact

avec d'autres aliments ou qu'elles ne s'égouttent pas sur les autres aliments.

- Les compartiments « deux étoiles » pour denrées congelées conviennent pour stocker des aliments pré congelés, stocker ou fabriquer de la crème glacée et des cubes de glace.
- Les compartiments « une, deux et trois étoiles » ne conviennent pas pour la congélation des denrées alimentaires fraîches.
- Si l'appareil de réfrigération demeure vide de manière prolongée, le mettre hors tension, en effectuer le dégivrage, le nettoyer, le sécher, et laisser la porte ouverte pour prévenir le développement de moisissures à l'intérieur de l'appareil.

## MISE AU REBUT



Ce symbole indique que cet appareil ne doit pas être traité comme un déchet ménager.

**Lorsque vous mettez le système au rebut, faites-le auprès d'un centre de collecte agréé.**

Votre appareil contient de nombreux matériaux recyclables. Il est donc marqué de ce logo afin de vous indiquer que les appareils usagés doivent être remis à un point de collecte habilité.

Renseignez-vous auprès de votre revendeur ou des services techniques de votre ville pour connaître les points de collecte des appareils usagés les plus proches de votre domicile. Le recyclage des appareils qu'organise votre fabricant sera ainsi réalisé dans les meilleures conditions, conformément à la directive européenne sur les déchets d'équipements électriques et électroniques.

Certains matériaux d'emballage de cet appareil sont également recyclables. Participez à leur recyclage et contribuez ainsi à la protection de l'environnement en les déposant dans les conteneurs prévus à cet effet.

En conformité avec les dispositions législatives les plus récentes en matière de protection et respect de l'environnement, votre appareil ne contient pas de H.F.C., mais un gaz réfrigérant appelé R600a. Le type exact de gaz réfrigérant utilisé dans votre appareil est d'ailleurs indiqué clairement sur la plaque signalétique qui se trouve à l'intérieur de votre appareil, sur la paroi gauche en bas. Le R600a est un gaz non polluant qui ne nuit pas à la couche d'ozone et dont la contribution à l'effet de serre est quasiment nulle.

Les appareils usagés doivent immédiatement être rendus inutilisables.

Débranchez et coupez le câble d'alimentation au ras de l'appareil. Rendez la fermeture de la porte inutilisable, ou mieux encore, démontez la porte afin d'éviter par exemple qu'un enfant ou un animal ne risque de rester enfermé à l'intérieur en jouant.



## ECOCONCEPTION

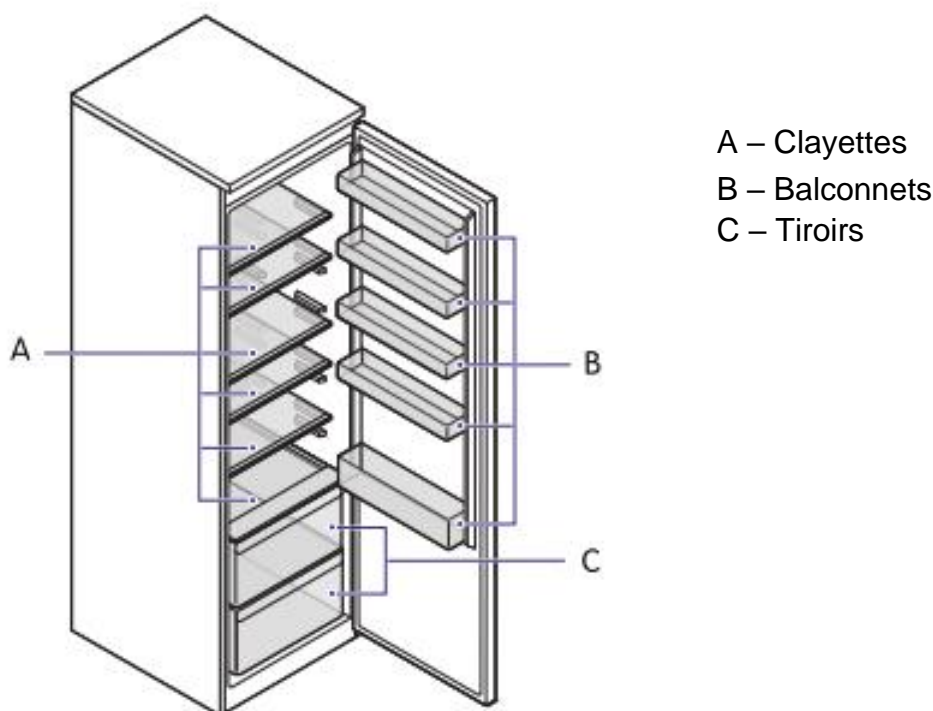
Afin d'accéder aux informations concernant votre modèle, stocké dans la base de données des produits, conformément au règlement (UE) 2019/2016 et relatif à l'étiquetage énergétique, veuillez-vous connecter au site internet dédié à l'adresse <https://eprel.ec.europa.eu/>

Rechercher la référence de votre appareil sur le site internet en entrant la référence service qui est indiquée sur la plaque signalétique de votre appareil.

Un autre moyen d'accéder à ces informations est de flasher le code « QR » présent sur l'étiquette énergétique de votre produit

### **Agencement et présentation de votre appareil**

- Votre appareil a été conçu et testé afin d'optimiser ses consommations d'énergie.
- L'agencement proposé est la solution idéale pour obtenir une consommation et une conservation optimale des aliments.



Cette illustration est uniquement fournie à titre indicatif, veuillez vérifier votre appareil pour en savoir plus.

Seule une installation correcte de votre appareil respectant les prescriptions qui vous sont données dans ce guide d'installation et d'utilisation vous permettra de conserver vos aliments dans de bonnes conditions, et avec une consommation d'énergie optimisée.

## Economie d'énergie

Pour limiter la consommation électrique de votre appareil :

- Installez-le dans un endroit approprié (voir chapitre « Installation de votre appareil »).
- Gardez les portes ouvertes le moins de temps possible.
- N'introduisez pas d'aliments encore chauds dans votre réfrigérateur ou congélateur, en particulier s'il s'agit de soupes ou de préparations qui libèrent une grande quantité de vapeur.
- Veillez au fonctionnement optimal de votre appareil en ne laissant pas s'accumuler trop de givre (dégivrez-le quand l'épaisseur de givre dépasse 5-6 mm) et en nettoyant périodiquement le condenseur
- Contrôlez régulièrement les joints des portes et assurez-vous qu'elles ferment toujours de manière efficace. Si ce n'est pas le cas, adressez-vous à votre service après-vente.
- Ne le laissez pas réglé à une température trop basse.

## Conservation des aliments

Voici quelques règles à respecter :

- Respecter la chaîne du froid et penser à enclencher les fonctions « Booster » au moins 6h avant le retour des courses, si votre modèle en est équipé.
- Nettoyer au moins une fois par mois la partie réfrigérateur (Voir chapitre Nettoyage et entretien)
- Conserver les plats faits maison au réfrigérateur en ayant pris soin au préalable de les faire refroidir.
- S'assurer que votre appareil est réglé aux températures préconisées ci-dessous. Les températures de chaque compartiment sont préconisées pour optimiser la conservation des aliments et éviter ainsi tout gaspillage.

Groupe	Type de compartiment	Température préconisée
Compartiments pour denrées fraîches	Compartiment pour denrées alimentaires fraîches (réfrigérateur)	<b>+4°C</b>

- Ranger les aliments aux emplacements préconisés dans les tableaux ci-après.

#### Compartiments pour denrées fraîches

Compartiments du réfrigérateur	Type d'aliments
Porte et balconnet de réfrigérateur	Confitures, boissons, œufs, condiments. Ne pas placer d'aliment frais périssable dans ces zones
Bac à légumes	Salades, fruits, légumes, herbes Ne pas stocker de bananes, d'oignons, de pommes de terre ou d'ail dans le réfrigérateur.
Tiroir conservateur de denrées hautement périssables (selon modèle)	Viande crue, poisson, aliments très périssables (pour une durée de stockage limitée). Ne pas entreposer de fruits et légumes dans ce tiroir, ils risqueraient de se dégrader rapidement.
Etagère basse et Tiroir zone froide (selon modèle)	
Etagère intermédiaire	Produits laitiers
Etagère haute	Charcuterie, plats préparés, plats à réchauffer

# INSTALLATION

## Entretien avant la mise en place

Avant de mettre l'appareil en place et de le brancher au réseau électrique, lavez les parois et les accessoires internes avec de l'eau tiède et du savon neutre afin d'éliminer l'odeur typique des produits neufs, et séchez-les bien.

- ❗ **N'utilisez pas de détergents ou de nettoyeurs abrasifs, ils endommageraient le revêtement.**

Lors de la première utilisation ou après une période de non-utilisation, avant de placer des aliments dans le compartiment, faites fonctionner l'appareil pendant au moins 2 heures en utilisant les réglages les plus élevés.

## Emplacement

- ⚠ **Avertissement ! N'exposez jamais l'appareil à une flamme.**

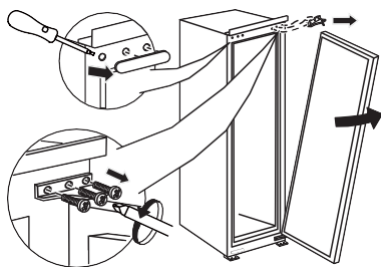
- Placez l'appareil dans une pièce sèche et aérée.
- L'appareil doit être placé loin des sources de chaleur telles que les radiateurs, chaudières, rayons du soleil etc.
- Votre appareil a été conçu pour un fonctionnement optimal à une certaine température ambiante. On dit alors qu'il est conçu pour une "classe climatique" particulière. Cette classe climatique est indiquée en clair sur la plaque signalétique (Voir chapitre « Contact»). Le réfrigérateur peut ne pas maintenir des températures intérieures satisfaisantes s'il fonctionne hors des limites de températures de la classe climatique qui lui sont assignées. Veillez à ce que l'emplacement choisi respecte ces limites de températures :

Classe	Température ambiante
<b>SN</b>	Cet appareil de réfrigération est destiné à être utilisé à des températures ambiantes comprises <b>entre 10 °C et 32 °C</b>
<b>SN-ST</b>	Cet appareil de réfrigération est destiné à être utilisé à des températures ambiantes comprises <b>entre 10 °C et 38 °C</b>
<b>SN-T</b>	Cet appareil de réfrigération est destiné à être utilisé à des températures ambiantes comprises <b>entre 10 °C et 43 °C</b>
<b>N</b>	Cet appareil de réfrigération est destiné à être utilisé à des températures ambiantes comprises <b>entre 16 °C et 32 °C</b>
<b>ST</b>	Cet appareil de réfrigération est destiné à être utilisé à des températures ambiantes comprises <b>entre 16 °C et 38 °C</b>
<b>T</b>	Cet appareil de réfrigération est destiné à être utilisé à des températures ambiantes comprises <b>entre 16 °C et 43 °C</b>

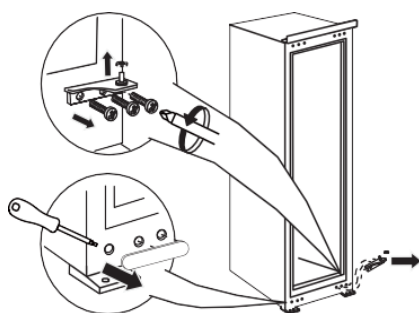
- Conformément à ce qui précède, ne placez pas votre appareil sur les balcons, les vérandas, les terrasses, les garages, etc... la chaleur excessive en été et le froid en hiver empêchent son bon fonctionnement et donc la bonne conservation des aliments.
- Une mise à niveau adéquate doit être assurée par l'ajustement d'un ou plusieurs des pieds réglables situés en dessous de l'armoire (voir paragraphe « mise à niveau de l'appareil »).
- ❗ Si votre appareil est équipé de roulettes, rappelez-vous qu'elles servent uniquement à faciliter les petits mouvements. Ne le déplacez pas sur de longs trajets

## Inverser le sens d'ouverture des portes

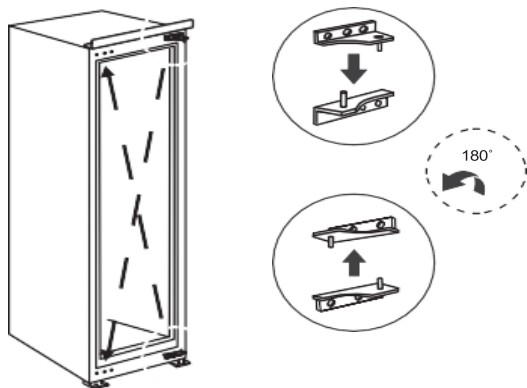
1. Mettez le réfrigérateur hors tension et retirez tous les objets des plateaux de la porte.
2. Retirez la charnière supérieure et les capuchons des trous de la porte du réfrigérateur.



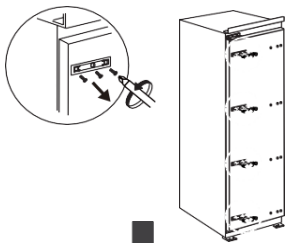
3. Retirer la porte du réfrigérateur, la charnière inférieure et le cache-trou.





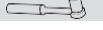
4. Remplacer la charnière inférieure R et la charnière supérieure R, puis les installer en suivant les étapes ci-dessous, et installer les capuchons des trous supérieurs.



5. Retirer les deux blocs fixes de la porte du réfrigérateur et les faire pivoter de 180°, puis les installer de l'autre côté de la porte du réfrigérateur.



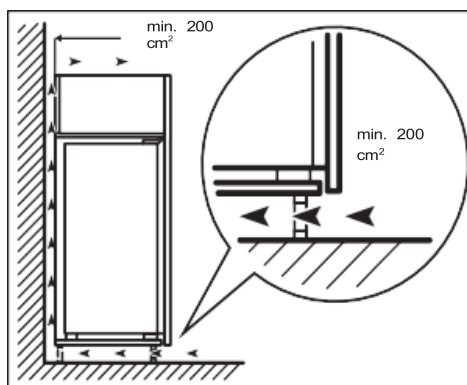
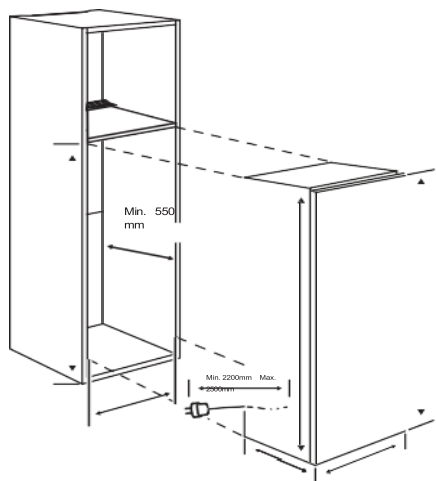
#### Liste des outils à fournir par l'utilisateur

	Tournevis cruciforme
	Couteau à mastic / Tournevis à lame fine
	Ruban adhésif
	Clé à douille de 5/16

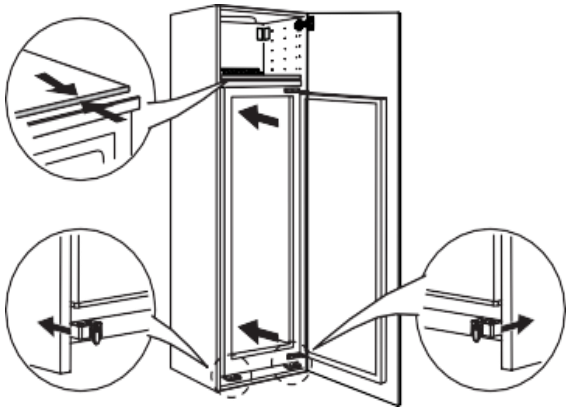
**ⓘ Différences :** En raison de modifications techniques et de modèles différents, certaines illustrations de ce manuel peuvent différer de votre modèle.

### Installation de l'appareil

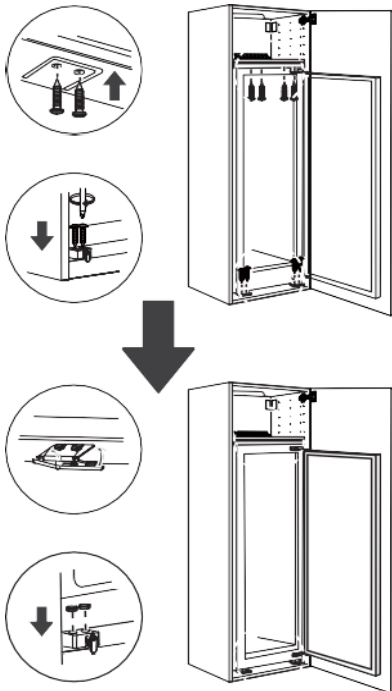
1. Taille de l'armoire (la plinthe et l'arrière de l'armoire doivent être pourvus d'un canal de dissipation de la chaleur).



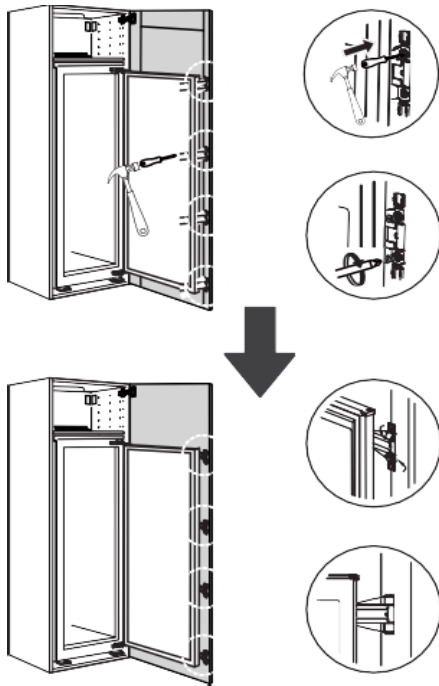
2. Pousser le réfrigérateur dans l'armoire et l'ajuster pour s'assurer que le pli du bord du déflecteur supérieur touche complètement le bord supérieur de l'armoire, et que le crochet de limite de la jambe de support touche complètement le bord inférieur de l'armoire.



3. Fixer le déflecteur supérieur à l'intérieur de l'armoire à l'aide de vis, puis installer les capuchons de vis.



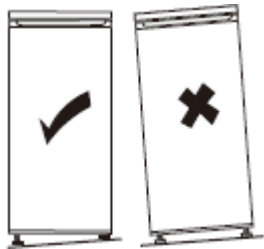
4. Ouvrez la porte de l'armoire à l'angle maximum et ouvrez la porte du réfrigérateur dans la position correspondante. Faire glisser le bloc pour s'assurer que le bord intérieur est aligné avec le bord de la porte du réfrigérateur, puis fixer le bloc à la porte de l'armoire à l'aide de vis et installer les capuchons de vis.



5. Retirer la bande d'étanchéité du sac d'accessoires et la presser dans l'espace entre l'armoire et le réfrigérateur. L'installation est terminée.

### **Mise à niveau de l'appareil**

Sélectionnez un espace pour installer le réfrigérateur sur une surface plane.



Si l'appareil n'est pas à niveau, les portes ne seront pas correctement alignées et l'étanchéité des compartiments peut ne pas être assurée.

### **Raccordement électrique**



**Avertissement ! Il doit être possible de débrancher l'appareil de l'alimentation principale, la prise doit donc être facile d'accès après l'installation.**

- L'installation électrique doit être conforme aux normes en vigueur et doit être capable de résister à la puissance maximale mentionnée sur la plaque signalétique.
- La prise de courant doit être facilement accessible mais hors de portée des enfants.
- Pour votre sécurité cet appareil doit être mis à la terre. Si la prise de courant n'est pas reliée à la terre, consultez un électricien qualifié pour brancher votre appareil conformément aux réglementations en vigueur.
- N'utilisez ni prolongateur, ni adaptateur, ni prise multiple.
- Des multiprises ou des blocs d'alimentation portables ne doivent pas être positionnés à

l'arrière de l'appareil.

Le fabricant décline toute responsabilité si les précautions de sécurité susmentionnées ne sont pas respectées. **En cas d'incertitude, adressez-vous à votre installateur.**

# UTILISATION & CONSEILS

## Indicateur de "ZONE FROIDE"



Vous trouverez dans votre réfrigérateur le symbole ci-contre.

Il indique clairement l'emplacement de la zone la plus froide de votre appareil, la température y est inférieure ou égale à +4°C.

Au niveau de cette zone, un indicateur de température vous permet de vérifier le bon réglage de votre réfrigérateur.



Réglez votre thermostat



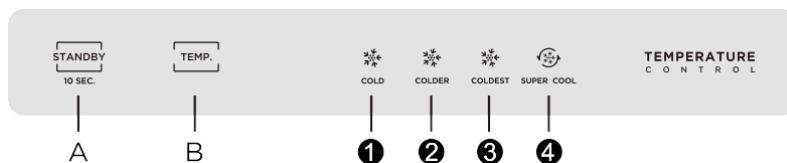
Température correcte

### **Attention !**

Une ouverture prolongée de la porte du réfrigérateur entraîne une hausse de la température intérieure. Vous devez effectuer la lecture de l'indicateur dans les 30 secondes après ouverture de la porte pour qu'elle soit correcte.

## Réglage de la température

### **Panneau de commandes**



### **Bouton**

A- Bouton de mise en veille

B- Bouton de réglage de la température

### **Écran d'affichage**

Réglage 1 : la température de réglage est de 8 °C

Réglage 2 : la température de réglage est de 4 °C

Réglage 3 : la température de réglage est de 2 °C

Réglage 4 : Super cool

### **Affichage**

Lors de la première mise sous tension, l'écran s'affiche pendant 3 secondes, tandis que la sonnerie de démarrage retentit, puis l'écran passe en mode de fonctionnement normal (la température du réfrigérateur est réglée sur 2 vitesses, ce qui signifie 4°C lors de la première mise sous tension).

Affichage du code d'erreur en cas d'erreur (affichage cyclique) ; affichage de la température de consigne de la chambre froide en l'absence de problème.

Lorsque la porte du réfrigérateur est fermée ou ouverte, le tableau d'affichage est lumineux et s'éteint dans les 30 secondes qui suivent la fermeture de la porte ; lorsque le tableau d'affichage est éteint, il suffit d'appuyer sur n'importe quelle touche pour que le tableau d'affichage s'allume et qu'il soit possible de régler l'opération.

Code d'erreur	Description du défaut
Les LED "1" et "2" sont allumées	Circuit du capteur de température du réfrigérateur
La LED "1" et la LED "3" sont allumées	Capteur de dégivrage du réfrigérateur
Les LED "2" et "4" sont allumées	Défaut de la carte de communication
La LED "1" et la LED "4" sont allumées	Sonde de température ambiante

### Verrouillage et déverrouillage

Pas de fonction de verrouillage ou de déverrouillage.

Le réglage prend effet 15 secondes après l'arrêt de l'appareil.

### Réglage de la vitesse

Chaque fois que vous appuyez sur le bouton, la vitesse change une fois.

Après avoir réglé la vitesse pendant 15 secondes, le réfrigérateur fonctionne selon la valeur réglée.

Température de réglage recommandée : pièce du réfrigérateur 4°C ;



### Ouvrir la porte

Lorsque la porte du réfrigérateur est ouverte et qu'elle reste ouverte pendant 120 secondes, l'alarme sonore retentit jusqu'à ce que la porte du réfrigérateur soit refermée. Ou appuyez sur n'importe quelle touche pour annuler l'alarme sonore.

### Mode veille

Maintenez la touche standby enfoncée pendant 10 secondes pour passer en mode veille. Toutes les charges sont éteintes et l'écran s'éteint. En mode veille, maintenez la touche veille enfoncée pendant 10 secondes pour rétablir le contrôle normal.

### Mode super froid

Entrée en mode : En mode réfrigérateur, appuyez sur la touche " TEMP. " jusqu'à ce que l'icône " " s'allume.

Sortie du mode : En mode Super cool, l'appareil quittera automatiquement ce mode après avoir fonctionné pendant 360

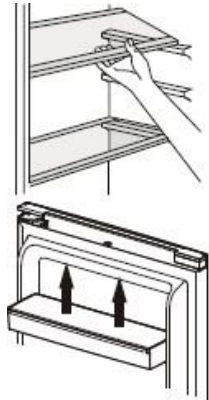
minutes ou le réglage de la température ou le réglage du mode.

## **Utilisation au quotidien**

Votre compartiment réfrigérateur est équipé de clayettes (étagères), de balconnets et de tiroirs avec différents logos vous aidant à stocker les aliments au bon endroit.

### **Utilisation des clayettes**

Les parois du réfrigérateur sont équipées d'une série de rails qui permettent de positionner les clayettes comme souhaité.



### **Positionnement des balconnets de porte**

Les balconnets de porte peuvent être retirés pour faciliter le nettoyage. Pour ce faire, tirez progressivement le balconnet dans la direction indiquée par les flèches jusqu'à le retirer complètement. Après l'avoir nettoyé, remplacez-le à l'endroit souhaité.

## **Conseils et astuces**

- Ce réfrigérateur est un appareil domestique qui convient à la conservation à court terme de denrées alimentaires telles que des fruits, des légumes, des boissons, etc.
- Ne l'utilisez pas comme un équipement spécialisé permettant de stocker des produits dont la conservation doit suivre des règles de température strictes, tels que des médicaments, etc.
- Les aliments cuits doivent être refroidis à température ambiante avant d'être placés au réfrigérateur.
- Il est conseillé de placer les aliments dans des récipients hermétiques avant de les ranger dans l'appareil.
- Ne mettez pas d'aliments directement contre la sortie d'air, car cela risque de bloquer le flux d'air et de congeler la nourriture.
- N'introduisez jamais de liquides volatils, inflammables ou explosifs tels que dissolvants, alcools, acétone ou essence. Il y aurait risque d'explosion.
- La porte ne doit pas être laissée ouverte plus qu'il ne faut.

## Conseils pour la réfrigération

- La viande (de tous types) doit être enveloppée dans un sac hermétique et placée sur la clayette en verre au-dessus du bac à légumes.
- Pour plus de sécurité, ne la stockez de cette manière qu'un jour ou deux tout au plus.
- Les aliments cuisinés, les plats froids, etc. doivent être couverts et peuvent être placés sur n'importe quelle clayette.
- Les fruits et légumes doivent être soigneusement lavés et placés dans le bac prévu à cet effet.
- Le beurre et le fromage doivent être placés dans des récipients hermétiques spéciaux, enveloppés de film aluminium ou placés dans un sac hermétique.
- Les bouteilles de lait doivent être bouchées et stockées dans le balconnet à bouteilles sur la porte.
- Dans un souci d'économie d'énergie, tous les tiroirs, les bacs et les clayettes doivent être placés à l'endroit prévu.

# ENTRETIEN & NETTOYAGE



**Avertissement !** Avant toute opération d'entretien, débranchez votre appareil. Ne tirez pas sur le cordon d'alimentation, mais saisissez directement la fiche.

## Nettoyage

Pour des raisons d'hygiène, nettoyez régulièrement l'appareil (parois et accessoires intérieurs, extérieurs).

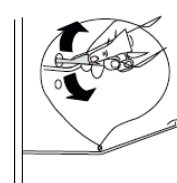
**Important !** Les huiles étherées et les solvants organiques peuvent endommager les pièces en plastique, p. ex. jus de citron, acide butyrique, acide acétique.

- Ne laissez pas ce type de substances entrer en contact avec les pièces de l'appareil.
- N'utilisez pas de détergents abrasifs.
- Enlevez la nourriture de l'appareil. Stockez-la dans un endroit frais, bien emballée.
- Nettoyez l'appareil et les accessoires intérieurs à l'aide d'un chiffon et de l'eau tiède diluée avec du vinaigre blanc ou du bicarbonate de soude.
- Après les avoir nettoyées, rincez les surfaces avec de l'eau douce et séchez-les.
- Une fois que tout est sec, rebranchez l'appareil.

**ⓘ Ne nettoyez jamais l'appareil avec un nettoyeur à vapeur.**

## Nettoyage de l'orifice d'évacuation

Pour éviter que l'eau de dégivrage ne s'écoule dans le réfrigérateur, nettoyez de temps en temps l'orifice d'évacuation au dos de la partie réfrigérateur. Utilisez pour cela un produit d'entretien, comme indiqué sur le schéma à droite.



## Remplacement de l'éclairage

Ce produit contient une source lumineuse de classe d'efficacité énergétique F.

La lampe intérieure est de type LED. Pour la remplacer, veuillez contacter votre service après-vente ou un technicien habilité.


## Dépannage



**Avertissement ! En cas d'anomalie, débranchez votre appareil. Seul un électricien qualifié ou une personne compétente peut procéder au dépannage.**

En cas d'anomalie de fonctionnement, vérifiez les points suivants avant de faire appel à notre service après-vente agréé ou bien à un professionnel qualifié.

Problème	Causes possibles	Problème Causes possibles Solution
Ne pas opérer	<ul style="list-style-type: none"> <li>- L'alimentation n'est pas sous tension et la fiche n'est pas fermement insérée.</li> <li>- Faible tension, panne de courant ou déclenchement d'une partie du circuit</li> </ul>	<ul style="list-style-type: none"> <li>- Insérer fermement la fiche du cordon d'alimentation.</li> <li>- Vérifier l'alimentation électrique à la maison.</li> </ul>
La lumière ne s'allume pas	<ul style="list-style-type: none"> <li>- L'appareil n'est pas sous tension.</li> <li>- La lumière est cassée.</li> </ul>	<ul style="list-style-type: none"> <li>- Débranchez et rebranchez le cordon d'alimentation.</li> <li>- Remplacer la lampe par une neuve.</li> </ul>
Les fruits et légumes sont congelés	<ul style="list-style-type: none"> <li>- Les aliments ont-ils été placés à l'arrière du réfrigérateur ? La zone située près de la paroi arrière est celle où les températures sont les plus froides.</li> <li>- Les fruits et légumes sont stockés dans la zone Fresh/Chill.</li> </ul>	<ul style="list-style-type: none"> <li>- Ne pas placer d'aliments susceptibles de geler facilement à l'arrière du compartiment réfrigérateur.</li> <li>- La zone Fresh/Chill est réservée à la viande/au poisson.</li> </ul>
Le réfrigérateur/congélateur refroidit trop	<ul style="list-style-type: none"> <li>- Le réglage de la température n'est pas correct.</li> </ul>	<ul style="list-style-type: none"> <li>- Régler la température à un niveau plus élevé.</li> </ul>
Le compresseur fonctionne longtemps	<ul style="list-style-type: none"> <li>- Température ambiante élevée entraînant une durée de fonctionnement prolongée.</li> <li>- Introduction d'une trop grande quantité d'aliments à la fois.</li> <li>- Les aliments sont introduits avant d'avoir refroidi.</li> <li>- Ouverture trop fréquente de la porte.</li> <li>- La couche de givre à l'intérieur est trop épaisse.</li> </ul>	<ul style="list-style-type: none"> <li>- C'est normal.</li> <li>- Ne mettez pas trop d'aliments à la fois.</li> <li>- Attendez que les aliments aient refroidi avant de les introduire.</li> <li>- N'ouvrez pas la porte trop souvent.</li> <li>- Besoin de décongélation.</li> </ul>
La porte ne se ferme pas correctement	<ul style="list-style-type: none"> <li>- La porte est bloquée par des objets.</li> <li>- Trop d'aliments à l'intérieur.</li> <li>- Le joint de la porte est déformé.</li> </ul>	<ul style="list-style-type: none"> <li>- Ne mettez pas trop d'aliments.</li> <li>- Placez l'appareil de manière stable.</li> <li>- Chauffer le joint de porte, puis le refroidir pour le remettre en état (avec un séchoir électrique ou de l'eau chaude pour le chauffage).</li> </ul>
La paroi extérieure est chaude	<ul style="list-style-type: none"> <li>- Lorsque l'appareil fonctionne, la chaleur est évacuée vers l'extérieur par les tubes métalliques situés à l'intérieur de l'armoire.</li> <li>- Les températures ambiantes plus élevées en été entraînent une augmentation de la température de la paroi extérieure.</li> </ul>	<ul style="list-style-type: none"> <li>- Une température plus élevée sur la paroi extérieure est normale.</li> <li>- Augmentez l'espace de dissipation de la chaleur ou placez l'appareil dans un endroit ventilé et frais.</li> </ul>
Les poutres transversales ou verticales sont chaudes	<ul style="list-style-type: none"> <li>- Des tubes métalliques se trouvent à l'intérieur des poutres et la chaleur dégagée par les tubes empêche la condensation.</li> </ul>	<ul style="list-style-type: none"> <li>- C'est normal.</li> </ul>
Odeurs	<ul style="list-style-type: none"> <li>- Aliments avariés</li> <li>- Aliments dégagant de fortes odeurs</li> <li>- Le compartiment intérieur est sale.</li> </ul>	<ul style="list-style-type: none"> <li>- Nettoyez et éliminez tout aliment avarié.</li> <li>- Veillez à ce que les aliments à forte odeur soient emballés hermétiquement.</li> <li>- Nettoyez le compartiment intérieur.</li> </ul>
Formation de condensation à l'extérieur	<ul style="list-style-type: none"> <li>- De la condensation peut se former lorsque l'humidité de la pièce est élevée.</li> </ul>	<ul style="list-style-type: none"> <li>- C'est normal. Essuyez la condensation à l'aide d'un chiffon sec.</li> </ul>
De la condensation se forme à l'intérieur du réfrigérateur et des tiroirs.	<ul style="list-style-type: none"> <li>- Le réfrigérateur maintient un taux d'humidité élevé pour conserver la fraîcheur des légumes et des autres aliments.</li> <li>- L'humidité est trop élevée dans la pièce et les portes ont été ouvertes.</li> </ul>	<ul style="list-style-type: none"> <li>- Essuyez la condensation à l'aide d'un chiffon sec.</li> <li>- N'ouvrez pas les portes aussi souvent ou ne les laissez pas ouvertes trop longtemps.</li> <li>- Vérifier le joint de la porte, le nettoyer ou le positionner correctement.</li> </ul>

- ① **Certains bruits peuvent être entendus pendant le fonctionnement normal de l'appareil (cycle de fonctionnement du compresseur, dégivrage automatique, circulation du gaz réfrigérant dans l'appareil, etc...).**
-  **Si vous ne trouvez pas l'origine de l'anomalie de fonctionnement, faites appel exclusivement à notre service après-vente agréé ou bien à un professionnel qualifié.**

# CONTACTS & INFORMATIONS

## Relations Consommateurs France

Pour en savoir plus sur nos produits ou nous contacter, vous pouvez :

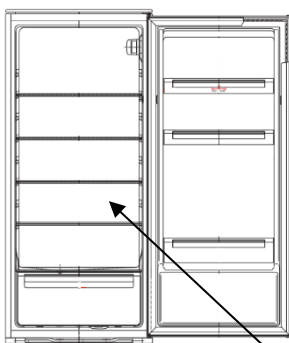
- Consulter notre site : [www.brandt.fr](http://www.brandt.fr)
- Nous écrire à l'adresse postale suivante :  
**Service Consommateurs BRANDT**  
**5 Avenue des Béthunes**  
**CS69526 SAINT OUEN L'AUMONE**  
**95060 CERGY PONTOISE CEDEX**
- Nous appeler du lundi au vendredi de 8h30 à 18h00 au :

**0 892 02 88 01** Service 0,50 € / min  
+ prix appel

## Interventions France

Les éventuelles interventions sur votre appareil doivent être effectuées par un professionnel qualifié dépositaire de la marque.

Lors de votre appel, mentionnez la référence complète de votre appareil (modèle, type, numéro de série). Ces renseignements figurent sur la plaque signalétique située en bas à gauche du réfrigérateur.



Référence	
Numéro de série	
Type	
Modèle	
Référence Service	



Vous pouvez nous contacter du lundi au samedi de 8h00 à 20h00 au :

**09 69 39 25 25** Service gratuit  
+ prix appel

Vous pouvez trouver une liste de réparateurs agréés sur notre site [www.brandt.com](http://www.brandt.com)

Ce site web donne également accès aux informations concernant les pièces de rechange.

## **Pièces d'origine**



Lors d'une intervention d'entretien, demandez l'utilisation exclusive de pièces détachées certifiées d'origine.

La durée minimale de mise à disposition des pièces de rechange inscrites dans la liste du Règlement Européen 2019-2019-EU et accessibles notamment à l'utilisateur de l'appareil, est de 10 ans dans les conditions prévues par ce même règlement.

## **Garantie**

Veillez-vous rapprocher de votre revendeur pour bénéficier de la garantie. Le fabricant n'offre pas de garantie commerciale de l'appareil de réfrigération.