

FR MANUEL D'INSTRUCTIONS

Lave-vaisselle

DVH1344J

De Dietrich 





Lisez ce guide d'utilisation

Cher client,

- n Veuillez à lire attentivement ce guide d'installation et d'utilisation avant d'utiliser votre lave-vaisselle afin de garantir une bonne utilisation et un bon entretien du produit.
- n Conservez ce guide d'utilisation afin de pouvoir vous y référer ultérieurement.
- n Transférez-le à tout propriétaire ultérieur de l'appareil.

Ce guide d'installation et d'utilisation présente des consignes de sécurité, des consignes d'utilisation, des consignes d'installation, des conseils de résolution des problèmes, etc.



Avant de faire appel à un technicien

- n Référez-vous à la rubrique du Guide de dépannage : celle-ci peut vous aider à remédier vous-même à certains des problèmes les plus courants.
- n Si vous ne pouvez pas remédier vous-même au problème, merci de demander l'aide d'un technicien professionnel.



REMARQUE :

En accord avec la politique d'évolution constante et de mise à jour du produit de la société, le fabricant peut apporter des modifications au produit sans préavis.

Si vous perdez ce guide d'utilisation ou que celui-ci n'est pas à jour, vous pouvez obtenir un nouveau guide d'utilisation auprès du fabricant ou du fournisseur responsable.

1) Consignes de sécurité	1-4
2) Guide de prise en main.....	5
3) Consignes d'utilisation	6
Bandeau de commandes	6
Fonctionnalités du lave-vaisselle.....	7
4) Avant la première utilisation	8
A Adoucisseur d'eau.....	8
B. Ajout du sel dans l'adoucisseur.....	9
C. Remplissage du compartiment à produit de rinçage	9
D. Fonction du détergent	10
5) Préparation et chargement de la vaisselle ...	13
Recommandations pour le remplissage et le déchargement du lave-vaisselle.....	13
Procédure de remplissage standard.....	14
6) Lancer un programme de lavage	15
Tableau des cycles de lavage	15
Mettre l'appareil en marche.....	15
Changer de programme en cours de cycle	16
À la fin du cycle de lavage	16
7) Nettoyage et entretien	17
Système de filtration	17
Entretien du lave-vaisselle	18
8) Consignes d'installation.....	19
Préparation à l'installation	19
Dimensions et installation du panneau d'habillage	20
Comment régler la tension du ressort de la porte	22
Raccordement du tuyau d'évacuation	22
Etapas d'installation du lave-vaisselle	23
Branchements électriques	24
Branchements d'eau.....	25
Démarrage du lave-vaisselle	25
9) Guide de dépannage	27
Avant de faire appel à un technicien	27
Codes d'erreur.....	29
Informations techniques	30

Procédure de remplissage des paniers selon la norme En50242

1. CONSIGNES DE SÉCURITÉ IMPORTANTES



ATTENTION !

Lorsque vous utilisez votre lave-vaisselle, observez les précautions indiquées ci-dessous.

- n Cet appareil est exclusivement destiné à un usage domestique et à des applications similaires telles que :
 - cuisines dans des magasins, bureaux et autres environnements de travail ;
 - exploitations agricoles ;
 - hôtels, motels, chambres d'hôtes et autres environnements résidentiels ;
 - établissements de demi-pension.
- n Les enfants âgés de 8 ans et plus et les personnes dont les capacités physiques, sensorielles ou mentales sont réduites, ou encore les personnes dénuées d'expérience ou de connaissances pertinentes ne sont autorisés à utiliser l'appareil que sous la responsabilité d'une personne expérimentée ou s'ils ont reçu les instructions nécessaires à l'utilisation sécurisée de l'appareil et s'ils comprennent les risques encourus. Les enfants ne doivent pas jouer avec l'appareil. Le nettoyage et l'entretien ne doivent pas être effectués par des enfants sans supervision. (EN60335-1)
- n Les matériaux d'emballage peuvent être dangereux pour les enfants !
- n Cet appareil est exclusivement réservé à un usage domestique.
- n Pour éviter tout risque d'électrocution, veillez à ne jamais immerger l'appareil, le câble ou la prise dans l'eau ou dans tout autre liquide.
- n Veuillez débrancher l'appareil avant toute opération de nettoyage ou de maintenance de l'appareil.
- n Pour nettoyer l'appareil, utilisez un chiffon souple humidifié au savon doux, puis essuyez-le avec un chiffon sec.



CONSIGNES DE MISE À LA TERRE

- n Cet appareil doit être mis à la terre. En cas de dysfonctionnement ou de panne, la mise à la terre de l'appareil permet de réduire les risques d'électrocution en assurant une voie de faible résistance pour le courant électrique. Cet appareil est équipé d'une prise conductrice de mise à la terre.
- n La prise doit être branchée à une source adaptée qui est installée et mise à la terre conformément à l'ensemble des réglementations locales.
- n Un mauvais branchement du conducteur de mise à la terre peut entraîner un risque d'électrocution.
- n En cas de doute concernant la mise à la terre de l'appareil, faites appel à un électricien compétent ou à un représentant du service de réparation.
- n Ne modifiez pas la prise électrique fournie avec l'appareil. Si celle-ci n'est pas adaptée à votre prise secteur, faites installer une prise adéquate par un électricien compétent.
- n Veillez à ne pas maltraiter, à ne pas vous asseoir et à ne pas monter sur la porte ni sur les paniers du lave-vaisselle.
- n N'utilisez pas votre lave-vaisselle si toutes les parois ne sont pas correctement installées.
- n Faites preuve de prudence lorsque vous ouvrez la porte du lave-vaisselle alors que celui-ci est en marche : de l'eau peut s'en échapper.
- n Veillez à ne pas placer d'objets lourds et à ne pas monter sur la porte lorsque celle-ci est ouverte. L'appareil pourrait basculer.
- n Lorsque vous chargez de la vaisselle sale :
 - 1) Placez les éléments coupants de manière à ce qu'ils ne puissent pas endommager le joint de porte ;

2) Attention : les couteaux et autres ustensiles coupants peuvent être placés dans le panier à couvert tête vers le bas ou en position horizontale.

- n Vérifiez que l'intégralité du détergent en poudre ait été éliminé après la fin du cycle de lavage.
- n Assurez-vous que tous vos ustensiles en plastique présentent la mention « lavable au lave-vaisselle » ou une autre mention équivalente avant de les laver dans l'appareil.
- n Pour les ustensiles en plastique qui ne présentent aucune mention de ce type, vérifiez les recommandations du fabricant.
- n Utilisez uniquement des produits détergents et de rinçage recommandés pour les lave-vaisselle automatiques.
- n Ne mettez jamais de savon, de lessive ou de produit de lavage à la main dans votre lave-vaisselle.
- n Veillez à toujours refermer la porte de l'appareil pour éviter tout risque de chute.
Si le câble d'alimentation est endommagé, faites-le remplacer par le fabricant, par un réparateur agréé ou par une personne de compétence similaire afin d'éviter tout danger.
- n Lors de l'installation de l'appareil, veillez à ne pas plier ou aplatir excessivement ou dangereusement le système d'alimentation.
- n Veillez à ne pas trafiquer les commandes.
- n L'appareil doit être raccordé au robinet d'alimentation principale en eau à l'aide de flexibles neufs. Ne réutilisez pas vos anciens flexibles.
- n Le nombre maximal de couverts pouvant être lavés est 13.
- n La pression de l'eau à l'arrivée doit être égale ou inférieure à 1MPa.
- n La pression de l'eau à l'arrivée doit être égale ou supérieure à 0,04MPa.

Mise au rebut

n Les matériaux d'emballage de cet appareil sont recyclables. Jetez les emballages dans le conteneur prévu à cet effet dans un point de collecte des déchets afin qu'ils soient recyclés.

n Cet appareil ne doit pas être traité comme un déchet ménager.

Mise au rebut de l'appareil : ce symbole présent sur le produit ou son emballage indique que celui-ci ne peut être traité comme un déchet ménager. Il doit ainsi être rapporté au point de collecte prévu à cet effet (collecte et recyclage de matériels électriques et électroniques). En procédant à la mise au rebut de l'appareil dans les règles de l'art, nous préservons l'environnement et notre sécurité, en s'assurant ainsi que les déchets seront traités dans des conditions optimales.



Pour plus d'informations sur le recyclage de ce produit, contactez votre mairie, le service local de traitement des déchets ou le magasin où vous avez effectué l'achat.

⚠ ATTENTION !

n Rendez-vous dans un centre de recyclage pour mettre au rebut l'appareil et son emballage. Pour ce faire, vous devrez couper le câble d'alimentation et rendre le système de fermeture de la porte inutilisable.

n L'emballage en carton est fabriqué à partir de papier recyclé et doit être jeté avec les déchets papier pour être recyclé.

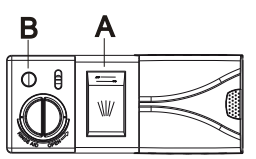

n En procédant à la mise au rebut de l'appareil dans les règles de l'art, nous préservons l'environnement et notre sécurité, en s'assurant ainsi que les déchets seront traités dans des conditions optimales.

n Pour plus d'informations concernant le recyclage de ce produit, veuillez contacter votre mairie et votre centre local de traitement des ordures ménagères.

n MISE AU REBUT : Ne jetez pas cet appareil avec les déchets municipaux non triés. Cet appareil est à mettre au rebut séparément pour pouvoir être traité de manière adaptée.

2. Guide de prise en main

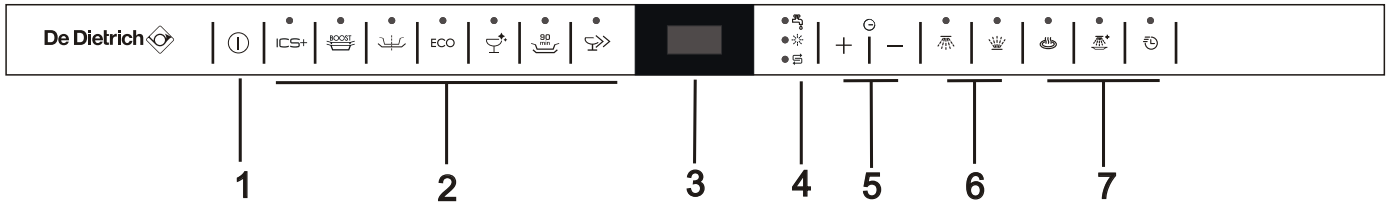
Pour plus d'informations détaillées concernant l'utilisation de l'appareil, référez-vous à la rubrique correspondante

Allumer l'appareil	Appuyez sur le bouton Marche/arrêt pour allumer l'appareil et ouvrez la porte.
Remplir le bac à détergent.	<p>Compartiment A : Pour chaque cycle de lavage. Pour des programmes avec pré-lavage, mettez le détergent n'importe où à l'intérieur de la cuve excepté dans le compartiment A. (Conformez-vous aux consignes d'utilisation !)</p> 
Vérifier le niveau du produit de rinçage	<p>Indicateur mécanique B. Indicateur électrique du bandeau de (si disponible).</p>
Vérifier le niveau du sel régénérant	<p>Sur les modèles avec système d'adoucisseur d'eau seulement. Indicateur électrique du bandeau de commandes (si disponible). Sur certains modèles, s'il n'existe pas de voyant d'alerte pour le niveau de sel, vous pouvez estimer le moment auquel il faut remplir l'adoucisseur par le nombre de cycle d'utilisation de votre lave-vaisselle..</p> 
Mettre les paniers en place	Pour mettre les paniers en place, référez-vous à la rubrique intitulée « Mise en place des paniers du lave-vaisselle ».
Sélectionner un programme	Appuyez sur les boutons Programme jusqu'à ce que le programme souhaité s'allume. (Référez-vous à la rubrique « Consignes d'utilisation »)
Mettre le lave-vaisselle en marche.	Ouvrez l'arrivée d'eau et refermez la porte, l'appareil se mettra en marche ;
Changer de programme	<p>1. Un cycle en marche ne peut être modifié que s'il est en marche depuis peu de temps. Autrement, il est possible que le détergent ait déjà été libéré et que l'eau ait déjà été vidangée. Si c'est le cas, le bac à détergent doit être à nouveau rempli. 2. Ouvrez la porte. 3. Appuyez sur les boutons Programme pendant plus de 3 secondes pour annuler le programme. 4. Choisissez un nouveau programme. 5. Rallumez le lave-vaisselle.</p> <div data-bbox="1166 1308 1476 1503" style="border: 1px dashed black; padding: 5px;"> <p>ATTENTION ! Faites preuve de prudence à l'ouverture de la porte. Prenez garde à la vapeur chaude qui s'échappera de l'appareil !</p> </div>
Ajouter de la vaisselle dans le lave-vaisselle.	<p>1. Ouvrez la porte un peu pour arrêter le lave-vaisselle. 2. Après que les bras de lavage arrêtent de marcher, vous pouvez ouvrir la porte complètement. 3. Placez vos ustensiles dans l'appareil. 4. Refermez la porte, le lave-vaisselle se met en marche.</p>
Si l'appareil est arrêté au cours d'un cycle de lavage.	Si l'appareil est arrêté au cours d'un cycle de lavage, remettez-le en marche et sélectionnez à nouveau le cycle de lavage.
Éteindre l'appareil.	Une fois le cycle de lavage terminé, l'appareil émet une alarme qui retentit 8 fois, puis s'arrête. Appuyez sur Marche/arrêt pour éteindre l'appareil. Puisque l'appareil reste en mode veille, il s'éteint automatiquement après 30 minutes sans aucune opération.
Fermez l'arrivée d'eau, videz le lave-vaisselle	Attention : attendez quelques minutes (environ 15 minutes) avant de vider le lave-vaisselle afin d'éviter de devoir manipuler les ustensiles encore chauds, qui sont alors plus susceptibles de se casser. Ceci permet également un meilleur séchage de votre vaisselle. Commencez par vider le panier du bas.

3. Consignes d'utilisation

IMPORTANT Pour garantir une performance optimale du lave-vaisselle, veuillez lire l'ensemble des consignes d'utilisation avant la première utilisation.

Bandeau de commandes



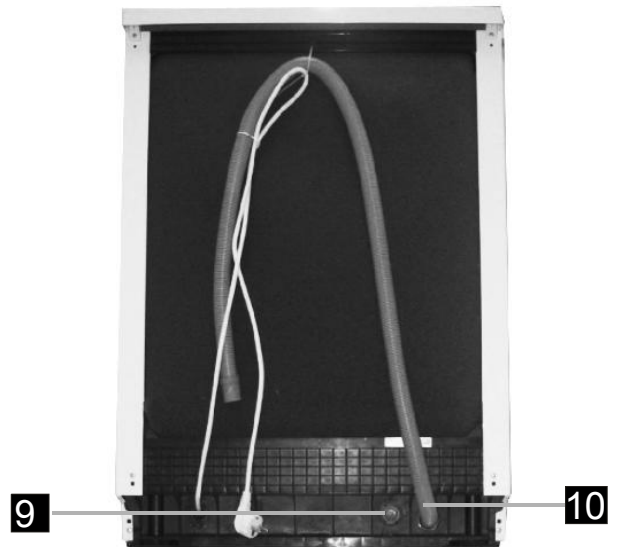
1. Touche Marche/Arrêt: Activer/Désactiver l'alimentation.
2. Touches des programmes de lavage: L'indicateur correspondant s'allumera.
 - Auto _____ ICS+
 - Intensif _____
 - Normal _____
 - ECO _____ ECO
 - Verre _____
 - 90Min _____
 - Rapide _____
3. Ecran d'affichage: Montre la durée de programme et le temps restant;
 - Ex: durée de programme _____ 3:05
 - Temps restant _____ 4:09
4. Indicateur de statu :
 - Robinet fermé _____
 - Distributeur de liquide de rinçage doit être rempli _____
 - Compartiment du sel doit être rempli _____
5. Touche Départ différé:
 - Augmenter _____ +
 - Réduire _____ -
6. Touches / indicateurs de Demi-charge
 - Panier du haut _____
 - Panier du bas _____
7. Options de programme : seulement une fonction peut être choisie dans un cycle
 - Extra séchage:** Une augmentation de température dans le rinçage final et une phase de séchage prolongée sont ajoutés pour améliorer l'efficacité de séchage. Il implique une légère augmentation de consommation d'énergie. _____
 - Lavage fort :** une température accrue pendant le lavage principal et un rinçage supplémentaire sont ajoutés pour améliorer l'efficacité de nettoyage. Cette fonction implique une augmentation de consommation d'énergie et d'eau. _____
 - Express:** Réduction de la durée du programme. _____

Fonctions du lave-vaisselle

Vue de face



Vue d'arrière



1 Panier supérieur

4 Compartiment à sel

7 Bras de lavage

10 Conduit de vidange

2 Conduit interne

5 Bac à détergent

8 Dispositif de filtration

3 Panier inférieure

6 Rabat à tasses

9 Raccord tuyau d'arrivée d'eau

4. Avant la première utilisation

Avant d'utiliser votre lave-vaisselle pour la première fois :

- A. Réglez l'adoucisseur d'eau
- B. Ajoutez 1,5 kg de sel pour lave-vaisselle, puis ajoutez de l'eau
- C. Remplissez le compartiment à produit de rinçage de produit de rinçage
- D. Ajoutez le détergent

A. Adoucisseur d'eau

L'adoucisseur d'eau doit être réglé manuellement à l'aide du sélecteur de dureté d'eau. L'adoucisseur d'eau est conçu pour éliminer les minéraux et les sels de l'eau, qui peuvent altérer le bon fonctionnement de l'appareil.

Plus il y a de minéraux, plus votre eau est dure.

L'adoucisseur doit être réglé en fonction de la dureté de l'eau de votre région. Prenez contact avec votre Service des eaux local pour obtenir des informations sur la dureté de l'eau dans votre région.

Régler la consommation en sel

Ce lave-vaisselle est conçu pour permettre de régler la quantité de sel consommée en fonction de la dureté de l'eau utilisée. Cette fonction est destinée à optimiser et à personnaliser le niveau de consommation en sel.

Pour régler le niveau de consommation en sel, suivez la procédure ci-dessous :

1. Ouvrez la porte et allumez l'appareil ;
2. Appuyez sur la touche de programme « Rapide » pendant plus de 5 secondes pour lancer le mode de réglage de l'adoucisseur d'eau (à faire dans les 60 secondes qui suivent l'allumage de l'appareil) ; Les témoins lumineux pour le sel et le produit de rinçage s'allumeront périodiquement en mode de réglage ;
3. Appuyez sur la touche de programme « Rapide » pour sélectionner le réglage correspondant à la dureté de l'eau de votre région, les paramètres se modifient en suivant le modèle de séquence suivant : H1->H2->H3->H4->H5->H6-> H1 ;
4. Pour sortir du mode de réglage, vous pouvez soit appuyer sur le bouton Marche/arrêt, soit attendre 5 secondes.

DURETÉ DE L'EAU				Réglage de l'adoucisseur	Consommation en sel (gramme/cycle)
°dH	°fH	°Clarke	Mmol/l		
0~5	0~9	0~6	0~0,94	H1	0
6-11	10-20	7-14	1,0-2,0	H2	9
12-17	21-30	15-21	2,1-3,0	H3	12
18-22	31-40	22-28	3,1-4,0	H4	20
23-34	41-60	29-42	4,1-6,0	H5	30
35-55	61-98	43-69	6,1-9,8	H6	60

Remarque : 1

1 dH=1,25°Clarke=1,78°fH=0,178mmol/l

dH : degré allemand

fH : degré français

Clark : degré anglais

Remarque : 2

Paramétrage d'usine : H3 (EN 50242)

! REMARQUE : Si votre modèle n'est pas équipé d'un adoucisseur d'eau, vous pouvez sauter cette rubrique.

ADOUCCISSEUR D'EAU

La dureté de l'eau varie selon les régions. Si le lave-vaisselle est utilisé avec de l'eau dure, des dépôts se formeront sur vos plats et vos ustensiles.

L'appareil est équipé d'un adoucisseur spécial qui repose sur un compartiment à sel spécifiquement conçu pour éliminer le calcaire et les minéraux présents dans l'eau.

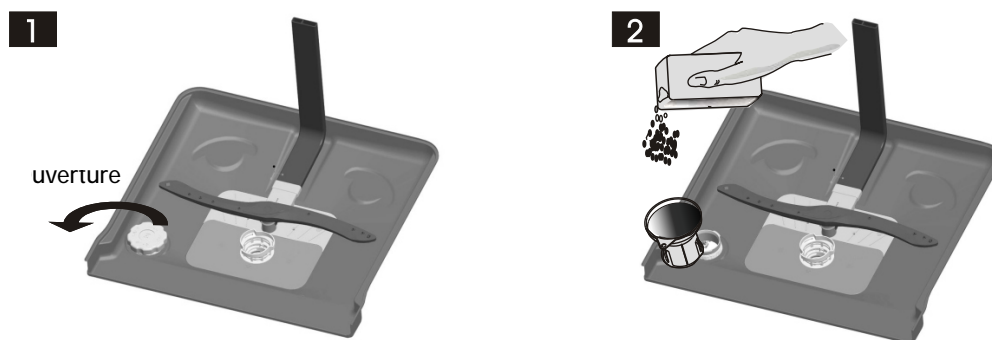
B. Ajout du sel dans l'adoucisseur

Veillez à toujours utiliser du sel spécialement conçu pour les lave-vaisselle.

Le compartiment à sel est situé sous le panier du bas et est à remplir selon la procédure suivante :

Attention !

- n Veillez à toujours utiliser du sel spécifiquement conçu pour les lave-vaisselle ! Les autres types de sel non spécifiquement conçus pour les lave-vaisselle, et notamment le sel de table, endommageront l'adoucisseur d'eau. En cas d'endommagement de l'appareil causé par l'utilisation de sel non adapté, le fabricant ne fournit aucune garantie et ne sera tenu responsable pour aucun dommage causé.
- n Veillez à ajouter du sel uniquement avant un cycle de lavage. Ceci permet d'empêcher que des grains de sel ou de l'eau salée éventuellement déversés demeurent dans le fond de l'appareil pendant une certaine durée, ceci pouvant donner lieu à une corrosion de la surface.



- A. Après avoir retiré le panier du bas, dévissez et retirez le couvercle du compartiment à sel. 1
- B. Positionnez l'extrémité de l'entonnoir (fourni) dans le trou et versez environ 1,5 kg de sel pour lave-vaisselle.
- C. Remplissez d'eau le compartiment à sel jusqu'à la limite. Il est normal qu'une petite quantité d'eau ressorte du compartiment à sel. 2
- D. Une fois le compartiment rempli, revissez fermement le couvercle.
- E. Le voyant d'alerte du sel s'arrête une fois que le compartiment a été rempli.
- F. Immédiatement après avoir rempli le compartiment à sel, vous devez lancer un programme de lavage (nous recommandons un programme court), afin d'éviter que le système de filtration, la pompe ou toute autre composant important de l'appareil ne puisse être endommagé par l'eau salée. L'endommagement dû à l'eau salée n'est pas couvert par la garantie.

! REMARQUE :

1. Le compartiment à sel ne doit être rempli que lorsque le voyant d'alerte du sel du bandeau de commandes s'allume. Selon la vitesse de dissolution du sel, il est possible que le voyant d'alerte du sel reste allumé même après le remplissage du compartiment. S'il n'y a aucun voyant sur le bandeau de contrôle indiquant le niveau de sel (sur certains modèles), vous pouvez estimer le moment auquel il faut remplir l'adoucisseur de sel par le nombre de cycles que le lave-vaisselle à exécuter.
2. Si du sel a été déversé, lancez un programme de trempage ou un programme rapide pour l'éliminer.

C. Remplissage du compartiment à produit de rinçage

Le compartiment à produit de rinçage

Le produit de rinçage est libéré lors de la phase de rinçage final afin d'éviter que l'eau ne forme des gouttelettes sur vos ustensiles et qu'elle n'y laisse des traces. Il améliore également le séchage en permettant à l'eau de mieux s'écouler de vos plats. Votre lave-vaisselle est conçu pour fonctionner avec du produit de rinçage liquide.

Pour remplir le compartiment, ouvrez le couvercle et versez le produit de rinçage dans le compartiment jusqu'à ce que l'indicateur de niveau devienne complètement noir. Le compartiment à produit de rinçage possède un volume d'environ 110 ml.

Fonction du produit de rinçage

Le produit de rinçage est automatiquement libéré lors de la dernière phase de rinçage pour garantir un rinçage minutieux, qui ne laisse pas de traces et qui permet un bon séchage.

Attention !

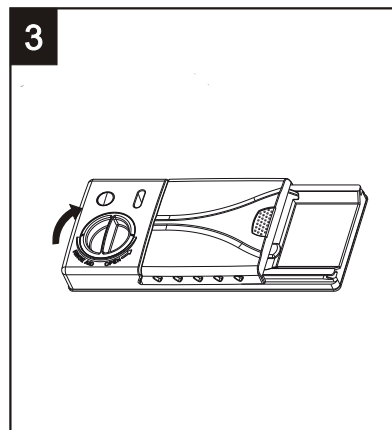
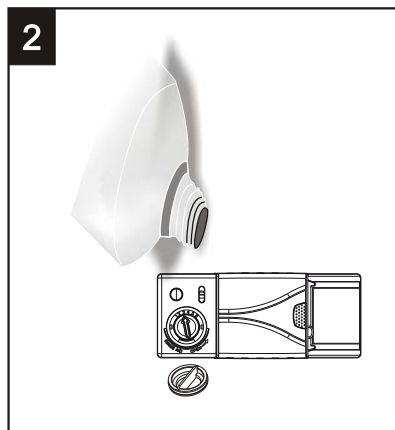
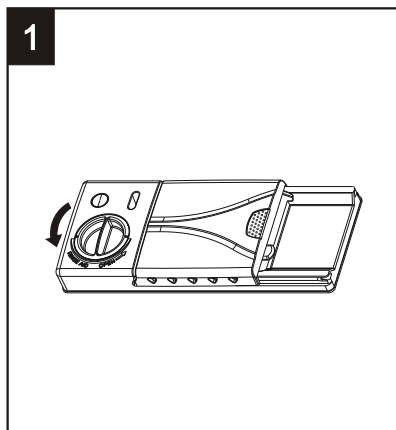
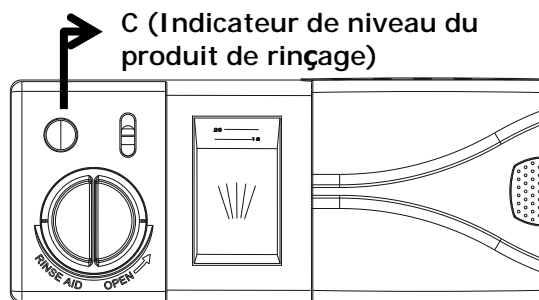
Veillez à toujours utiliser du produit de rinçage de marque spécifiquement conçu pour les lave-vaisselle. Ne versez jamais d'autres substances dans le compartiment à produit de rinçage (ex : produit de nettoyage de lave-vaisselle, détergent liquide). Ceci endommagerait votre appareil.

Quand remettre du produit de rinçage ?

Sauf si le voyant d'alerte du produit de rinçage du bandeau de commandes est allumé, vous pouvez toujours estimer la quantité restante d'après la couleur de l'indicateur de niveau « C » situé près du couvercle. Lorsque le compartiment à produit de rinçage est plein, l'indicateur est complètement noir. Au fil de la diminution du niveau de produit de rinçage, la taille du point noir se réduit. Ne laissez jamais le produit de rinçage atteindre un niveau inférieur à 1/4 du compartiment.

Comme le montre l'illustration ci-dessous, au fur et à mesure que le niveau du produit de rinçage diminue, la taille du point noir présent sur l'indicateur du niveau de produit de rinçage change.

- Plein
- 3/4
- 1/2
- 1/4 – besoin de remise à niveau pour éviter la formation de traces
- Vide

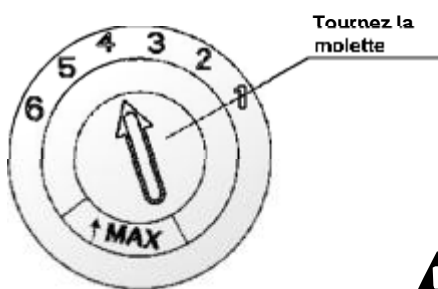


- 1 Pour ouvrir le compartiment, tournez le couvercle dans le sens de la flèche (gauche) et soulevez-le.
2. Faites attention à ne pas laisser déborder le produit de rinçage lorsque vous le versez dans le compartiment.
3. Remettez le couvercle en place en l'alignant sur la flèche et en le tournant vers la position fermée (droite).



REMARQUE : Nettoyez tout excès de produit de rinçage déversé avec un chiffon absorbant afin d'éviter la formation excessive de mousse au cours du cycle suivant. N'oubliez pas de remettre le couvercle en place avant de refermer la porte du lave-vaisselle.

Régler le compartiment à produit de rinçage



Le compartiment à produit de rinçage possède quatre ou six modes. Commencez toujours à utiliser l'appareil en mode 4. Si votre vaisselle présente des traces ou est mal séchée, augmentez la quantité de produit de rinçage libérée en retirant le couvercle du compartiment et en tournant la molette sur 5. Si votre vaisselle est toujours mal séchée ou présente des traces, augmentez à nouveau le niveau de réglage jusqu'à ce que votre vaisselle ne présente aucune trace. Le mode recommandé est le mode 4. (Paramétrage d'usine : 4)



REMARQUE :

Augmentez la dose de produit si votre vaisselle présente des traces d'eau ou de calcaire après le lavage. Réduisez la dose si votre vaisselle présente des traces blanches collantes ou si vos verres ou vos couteaux présentent une pellicule bleuée.

D. Fonction du détergent

Les ingrédients chimiques qui composent le détergent sont nécessaires pour éliminer, décomposer et évacuer les saletés du lave-vaisselle. La majorité des détergents de qualité commerciale conviennent à cette fin.

Attention !

Utilisation du détergent

N'utilisez que des détergents spécifiquement conçus pour les lave-vaisselle. Votre détergent doit toujours être frais et sec. Ne mettez pas de détergent en poudre dans le bac avant d'être prêt à lancer un cycle de lavage.

Détergent

Il existe 3 sortes de détergents

1. Détergent au phosphate et au chlore
2. Détergent au phosphate et sans chlore
3. Détergent sans phosphate et sans chlore

Généralement, les nouveaux détergents à pulvériser sont sans phosphate. Dans ce cas, la fonction adoucissante de l'eau du phosphate n'est pas assurée. Si vous utilisez ce type de détergent, nous vous recommandons de remplir le compartiment à sel même lorsque la dureté de votre eau est seulement à 6° dH. Si vous utilisez un détergent sans phosphate et que votre eau est dure, vous verrez régulièrement apparaître des taches blanches sur vos verres et votre vaisselle. Si c'est le cas, ajoutez davantage de détergent pour obtenir de meilleurs résultats. Les détergents sans chlore blanchissent quelque peu la vaisselle. Les taches résistantes et colorées ne seront pas complètement éliminées. Si c'est le cas, sélectionnez un programme qui fonctionne à une température plus importante.

Détergents concentrés

Selon leur composition chimique, on peut distinguer deux types fondamentaux de détergents :

- n les détergents alcalins conventionnels à composants caustiques
- n les détergents concentrés peu alcalins à enzymes naturels

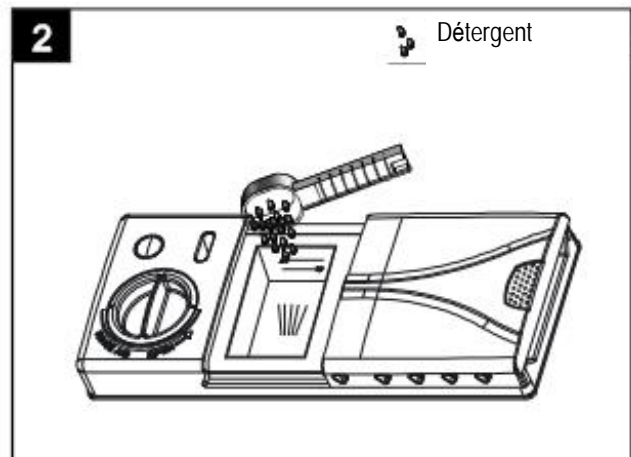
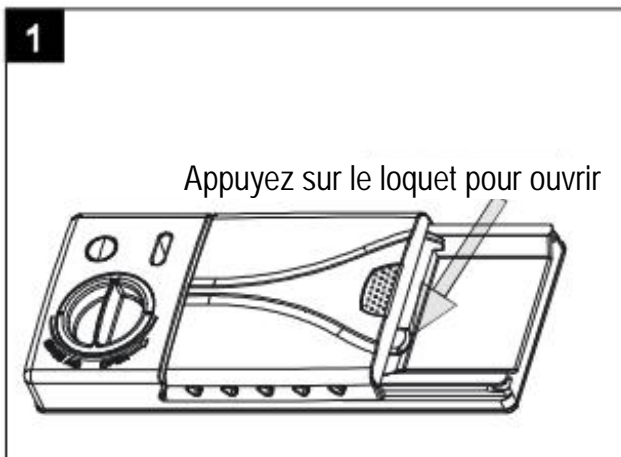
Détergents en tablettes

Les détergents en tablettes de différentes marques se dissolvent à différentes vitesses. Ceci explique que certains détergents en tablettes ne peuvent se dissoudre et développer leur pouvoir de nettoyage complet lors de programmes de lavage courts. Par conséquent, il convient de sélectionner des programmes longs lorsque vous utilisez des détergents en tablettes afin de garantir l'élimination complète des résidus de détergent.

Le bac à détergent

Le bac est à remplir avant le début de chaque cycle de lavage conformément aux instructions fournies dans le tableau des cycles de lavage. Votre lave-vaisselle consomme moins de détergent et de produit de rinçage que les lave-vaisselle conventionnels. Généralement, une seule cuillère à soupe de détergent suffit pour un lavage ordinaire. Les ustensiles présentant plus de taches résistantes requièrent plus de détergent. Veillez à toujours mettre votre détergent dans l'appareil juste avant de le mettre en marche afin d'éviter qu'il s'humidifie et ne puisse pas se dissoudre correctement.

Quantité de détergent requise



⚠ REMARQUE :

- n Si le couvercle est fermé, appuyez sur le bouton d'ouverture pour que le couvercle se déploie.
- n Mettez toujours le détergent dans l'appareil juste avant le cycle de lavage.
- n N'utilisez que des détergents de marque pour lave-vaisselle.

⚠ ATTENTION !

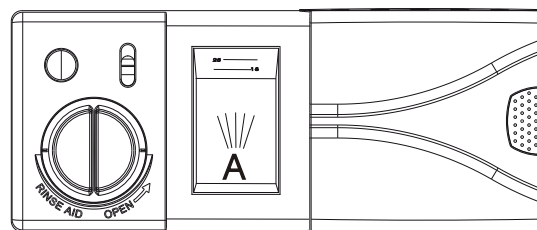
Les détergents pour lave-vaisselle sont corrosifs !
Prenez garde à les tenir hors de la portée des enfants.

Remplir le bac à détergent

Remplissez le bac à détergent.

Les repères indiquent les niveaux de dosage, cf. illustration de droite :

1. Mettez le détergent de cycle principal de lavage dans le compartiment A de indiqué sur l'image. Les repères indiquent les niveaux de dosage.
2. Mettez le détergent quelque part à l'intérieur de la cuve.



Veillez observer les recommandations du fabricant pour le dosage et l'entreposage qui sont indiquées sur l'emballage de votre détergent.

Refermez le couvercle et appuyez dessus jusqu'à ce qu'il se verrouille.

Si votre vaisselle est très sale, ajoutez une dose supplémentaire de détergent de pré-lavage dans la cuve. Ce détergent agira lors de la phase de pré-lavage.

! REMARQUE :

- n Des informations sur la quantité de détergent nécessaire pour chaque programme de lavage sont fournies en page 15.
- n Sachez qu'en fonction de la saleté de l'eau, les réglages peuvent différer.
- n Veuillez observer les recommandations du fabricant indiquées sur l'emballage de votre détergent.

5. Préparation et chargement de la vaisselle

Recommandations

- n Essayez de privilégier l'achat d'ustensiles portant la mention « lavable au lave-vaisselle ».
- n Utilisez un détergent doux pour tous types de plats. Si nécessaire, demandez des informations complémentaires au fabricant du détergent.
- n Pour les plats ou ustensiles fragiles, sélectionnez un programme fonctionnant à la température la plus basse possible.
- n Ne sortez pas vos verres et vos couverts du lave-vaisselle immédiatement après la fin du programme afin d'éviter tout risque d'endommagement.

Lavage des types de couverts/plats suivants

Ne conviennent pas

- n Couverts à anse en bois, en porcelaine ou en nacre
- n Objets en plastique qui ne résistent pas à la chaleur
- n Couverts anciens dotés d'éléments collés qui ne résistent pas aux hautes températures
- n Couverts ou plats avec colle
- n Éléments en étain ou en cuivre
- n Verres en cristal
- n Objets en acier pouvant rouiller
- n Plateaux en bois
- n Objets en fibres synthétiques

Conviennent dans une mesure restreinte

- n Certains types de verres peuvent se ternir au bout d'un certain nombre de lavages
- n Les éléments en argent et en aluminium ont tendance à se décolorer au lavage
- n Les motifs vitrés peuvent s'estomper s'ils sont fréquemment lavés au lave-vaisselle

Recommandations pour le remplissage et le déchargement du lave-vaisselle

(Pour garantir une performance optimale du lave-vaisselle, observez les prescriptions suivantes. Les fonctionnalités et l'apparence des paniers peuvent varier selon les modèles.)

Raclez les plats et couverts sur lesquels demeurent des quantités importantes d'aliments. Faites ramollir les restes d'aliments brûlés dans vos poêles et casseroles.

Il n'est pas nécessaire de rincer vos plats et assiettes à l'eau courante.

Les différents éléments à laver sont à placer comme suit dans l'appareil :

1. Les objets tels que les tasses, verres, casseroles/poêles, etc. doivent être retournés.
2. Les objets incurvés ou présentant des renforcements doivent être positionnés de manière oblique afin que l'eau puisse s'en écouler.
3. Tous les ustensiles doivent être placés de manière à bien tenir en place et à ne pas se renverser.
4. Tous les ustensiles doivent être placés de manière à laisser assez d'espace pour que les bras de lavage puissent tourner librement pendant le lavage.



REMARQUE : Évitez de laver les éléments très petits au lave-vaisselle : ceux-ci peuvent facilement tomber des paniers.

- n Les objets creux tels que les tasses, verres, casseroles, etc. doivent être orientés ouverture vers le bas afin d'éviter que l'eau ne stagne dans le contenant.
- n Les plats et couverts ne doivent pas être empilés les uns sur les autres ni se recouvrir.
- n Faites en sorte d'éviter que les verres ne se touchent pour éviter tout dégât.
- n Les objets de grande taille et ceux qui sont difficiles à nettoyer doivent être placés dans le panier du bas.
- n Le panier du haut est destiné à la vaisselle plus délicate et plus légère, telle que les verres et les tasses.
- n Les couteaux à lame longue représentent un danger si leur pointe est orientée vers le haut !
- n Les couverts longs et/ou tranchants tels que les couteaux à découper sont à placer à l'horizontale dans le panier du haut.
- n Veillez à éviter de surcharger le lave-vaisselle. Ceci est important pour obtenir de bons résultats et optimiser la consommation d'énergie.

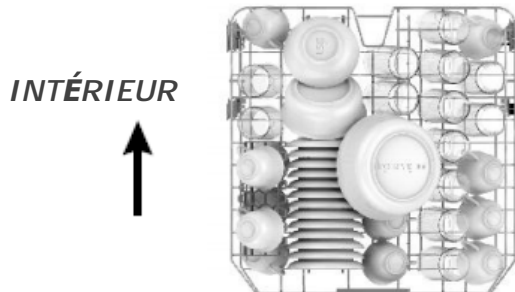
Décharger votre vaisselle

Afin d'éviter que de l'eau du panier du haut ne s'écoule dans le panier du bas, nous vous recommandons de vider le panier du bas en premier lieu.

Procédure de remplissage standard

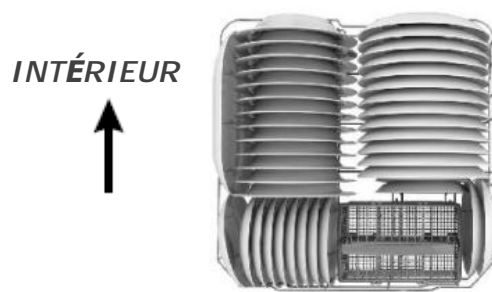
A. Panier du haut

Le panier du haut est destiné aux objets plus délicats et plus légers, tels que les verres, tasses, soucoupes, assiettes, petits bols, ainsi que les poêles et casseroles peu profondes (à condition que ceux-ci ne soient pas trop sales). Positionnez vos plats et couverts de manière à ce qu'ils ne puissent bouger sous la pression de l'arrosage.



B. Panier du bas

Nous vous recommandons de placer les objets les plus grands et ceux qui sont le plus difficile à nettoyer dans le panier du bas (casseroles, poêles, couvercles, plats de service et saladiers) comme illustré ci-dessous. Il est préférable de placer vos plats et couvercles de service sur le côté des compartiments afin d'éviter de bloquer la rotation du bras de lavage.



Souvenez-vous que :

- n les casseroles, saladiers, etc. doivent toujours être orientés vers le bas.
- n les casseroles profondes doivent être inclinées pour permettre l'écoulement de l'eau.
- n le panier du bas est doté de pics rabattables qui permettent de placer des casseroles et plats supplémentaires ou plus grands.

C. Régler le panier du haut

Vous pouvez aisément régler la hauteur du panier du haut pour l'adapter à des plats plus grands disposés dans le panier du haut ou celui du bas. Pour élever le compartiment, soulevez les deux côtés du compartiment jusqu'à ce qu'ils soient à la même hauteur. Le compartiment se bloque en place. Pour abaisser le compartiment, appuyez sur le manche, puis relâchez-le.

Soulevez le panier



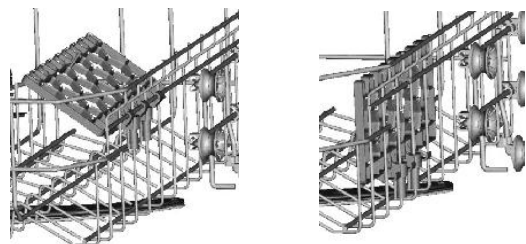
Appuyez sur le manche



Ajuster la poignée

D. Rabattre les compartiments à tasses

Pour permettre un meilleur empilage des casseroles et poêles, les pics peuvent être rabattus, comme le montre l'illustration en bas.



E. Rabattre les pics du panier du bas

Pour permettre un meilleur empilage des casseroles et poêles, les pics peuvent être rabattus, comme le montre l'illustration de droite.

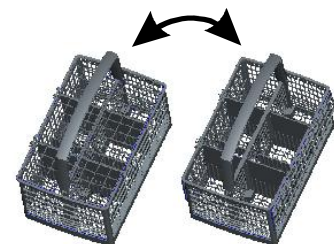


F. Remplissage du panier à couverts

Les couverts doivent être placés dans le panier correspondant avec leurs manches vers le bas. Si le panier comporte divers compartiments, les cuillères doivent être disposées séparément dans les trous prévus à cet effet. Les ustensiles les plus longs doivent être placés à plat sur le devant du panier du haut.

Pour garantir un nettoyage optimal, placez votre argenterie dans le panier en faisant en sorte que :

- n les couverts ne s'imbriquent pas les uns dans les autres.
- n l'argenterie est placée avec le mâle tourné vers le haut
- n les ustensiles longs soient placés au milieu.








! ATTENTION !

- n Ne laissez aucun couvert traverser jusqu'à toucher le fond du lave-vaisselle.
- n Placez toujours les ustensiles tranchants pointe vers le bas !

6. Lancer un programme de lavage

Tableau des cycles de lavage

! **REMARQUE :** (★) signifie que le compartiment à produit de rinçage doit être rechargé.

Programme	Informations sur la sélection du cycle	Description du cycle	Détergent cycle principal/pré-lavage	Durée (min)	Énergie (Kwh)	Eau (L)	Produit de rinçage
ICS+	Lavage à détection automatique, vaisselle présentant un niveau de saleté faible, normal ou important avec ou sans résidus séchés	Pré-lavage Lavage(45 °C) auto (45-55 °C) Rinçage Rinçage (65 °C) Séchage	<u>5/30 g</u> <u>(1 or 2</u> <u>pièces)</u>	150	0,9 ~1,3	11 ~15	★
Intensive 	Pour la vaisselle très sale et les casseroles, poêles et plats, etc. présentant un niveau de saleté normal mais des résidus séchés.	Pré-lavage (50 °C) Lavage (60 °C) Rinçage Rinçage (70 °C) Séchage	<u>5/30g</u> <u>(1 or 2</u> <u>pièces)</u>	175	1,6	17,5	★
Normal 	Pour la vaisselle présentant un niveau de saleté normal, notamment les casseroles, assiettes, verres et poêles légèrement sales.	Pré-lavage (45 °C) Lavage (55 °C) Rinçage Rinçage (65 °C) Séchage	<u>5/30 g</u> <u>(1 or 2</u> <u>pièces)</u>	185	1,3	13,5	★
ECO (*EN 50242)	Ce programme normalisé, est adapté pour laver la vaisselle présentant un niveau de saleté normal et constitue le programme le plus efficient en termes de consommation d'énergie et d'eau pour ce type de vaisselle.	Pré-lavage Lavage (45 °C) Rinçage (65 °C) Séchage	<u>5/30g</u> <u>(1 or 2</u> <u>pièces)</u>	195	0,93	10	★
Verre 	Pour la vaisselle et le verre légèrement sales.	Pré-lavage Lavage (40 °C) Rinçage Rinçage (60 °C) Séchage	<u>5/30 g</u> <u>(1 pièce)</u>	130	0,9	13	★
90 Min 	Lavage rapide pour la vaisselle normalement sale.	Lavage (65 °C) Rinçage Rinçage (65 °C) Séchage	<u>35g</u> <u>(1 pièce)</u>	90	1,35	12,5	★
Rapide 	Lavage rapide pour la vaisselle peu sale	Lavage (45 °C) Rinçage(50 °C) Rinçage (55 °C)	<u>25g</u>	30	0,75	11	★

! **REMARQUE :**

* EN 50242 : ce programme est le cycle test. Informations utiles pour le test de comparabilité au titre de la norme EN 50242 :

- c Capacité : 13 couverts
- c Panier du haut : position basse
- c Nombre de modes de distribution du produit de rinçage : 6
- c PI : 0,49w ; Po : 0,45w

Mettre l'appareil en marche

Lancer un cycle de lavage

- 1** Tirez le panier du bas, placez-y votre vaisselle et repoussez le panier dans l'appareil. Il est recommandé de remplir le panier du bas en premier lieu, avant celui du haut (cf. rubrique intitulée « Remplir le lave-vaisselle »).
- 2** Versez le détergent (cf. rubrique intitulée « Sel, détergent et produit de rinçage »).
- 3** Branchez la prise. L'alimentation électrique est de 220-240 VAC /50 HZ, et la prise est de 10A 250VAC. Assurez-vous que l'arrivée d'eau est bien réglée sur le mode pression totale.

- 4 Ouvrez la porte, appuyez sur le bouton Marche/arrêt, le voyant Marche/arrêt s'allume.
- 5 Appuyez sur les boutons Programme pour sélectionner le programme souhaité. Lorsqu'un programme est sélectionné, le voyant correspondant s'allume. Refermez la porte, l'appareil démarre son cycle de lavage.

Changer de programme en cours de cycle

Remarques préalables :

- c Un cycle en marche ne peut être modifié que s'il est en marche depuis peu de temps. Autrement, il est possible que le détergent ait déjà été libéré et que l'eau ait déjà été vidangée. Si c'est le cas, le bac à détergent doit être à nouveau rempli (cf. rubrique intitulée « Ajout du détergent »).
- c Appuyez sur Démarrer/pause pour arrêter le lavage, puis appuyez sur les boutons Programme pendant plus de 3 secondes : le programme en cours s'annule. Appuyez à nouveau sur les boutons Programme pour sélectionner le programme souhaité, puis appuyez sur Démarrer/pause. Le lave-vaisselle se met en marche au bout de 10 secondes. (cf. rubrique intitulée « Lancer un cycle de lavage »).



REMARQUE :

Si vous ouvrez la porte alors qu'un cycle est en cours, l'appareil se met en pause. Le voyant correspondant au programme clignote jusqu'à ce que vous refermiez la porte. Une fois la porte refermée, l'appareil se remet en route.

Rajouter de la vaisselle

Vous pouvez rajouter de la vaisselle à tout moment avant l'ouverture du bac à détergent.

- 1 Ouvrez légèrement la porte Appuyez sur le bouton.
- 2 Une fois que les bras de lavage cessent de fonctionner, ouvrez la porte totalement.
- 3 Placez vos ustensiles dans l'appareil.
- 4 Refermez la porte.
- 5 Le lave-vaisselle se met à nouveau en marche.

À la fin du cycle de lavage

Lorsque le cycle de lavage est terminé, l'appareil émet une alarme qui retentit pendant 8 secondes, puis s'arrête. Éteignez l'appareil en appuyant sur Marche/arrêt, coupez l'arrivée d'eau, puis ouvrez la porte du lave-vaisselle.

Attention : attendez quelques minutes avant de vider le lave-vaisselle afin d'éviter de devoir manipuler les ustensiles encore chauds, qui sont alors plus susceptibles de se casser. Ceci permet également un meilleur séchage de votre vaisselle.

c Éteindre le lave-vaisselle

Lorsque le voyant Programme est allumé, mais ne clignote pas, cela signifie que le programme est terminé.

1. Éteignez le lave-vaisselle en appuyant sur Marche/arrêt.
2. Coupez l'arrivée d'eau !

c Faites preuve de prudence à l'ouverture de la porte.

Lorsqu'elle est chaude, la vaisselle est plus sensible aux chocs. Laissez votre vaisselle refroidir pendant environ 15 minutes avant de la sortir de l'appareil.

Ouvrez la porte du lave-vaisselle, laissez-la entrouverte et attendez quelques minutes avant de sortir votre vaisselle. Ainsi, ceci permet à la vaisselle de refroidir et garantit un meilleur séchage.

c Vider le lave-vaisselle

Il est normal que l'intérieur du lave-vaisselle soit mouillé.

Videz le panier du bas en premier lieu, puis passez au panier du haut. Ceci vous permettra d'éviter que de l'eau ne s'écoule depuis le panier du haut sur la vaisselle présente dans le panier du bas



ATTENTION !

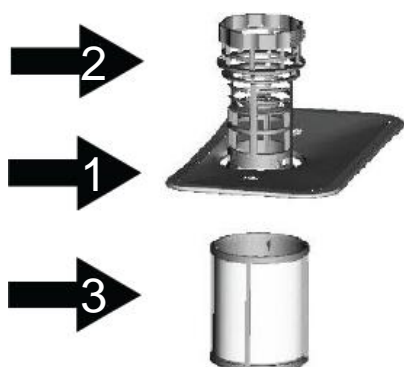
Ouvrir la porte au cours d'un cycle est dangereux : la vapeur chaude qui s'échappe peut vous brûler.

7. Nettoyage entretien

Système de filtration

Le filtre permet d'empêcher les restes d'aliments et les autres objets les plus gros de pénétrer dans la cuve. Les résidus peuvent bloquer le filtre, auquel cas il conviendra de les retirer.

Le système de filtration consiste en un filtre primaire, un filtre plan (filtre principal) et un micro filtre (filtre fin).



Filtre principal 1

Les aliments et autres particules capturés par le filtre sont pulvérisés par un jet spécial émanant du bras de lavage inférieur, puis évacués dans le tuyau d'évacuation.

Filtre primaire 2

Les résidus de taille plus importante, tels que les morceaux d'os ou de verre, qui pourraient bloquer l'évacuation sont capturés par le filtre primaire. Pour retirer les objets capturés par le filtre, pincez légèrement la tête du filtre et soulevez-le.

Filtre fin 3

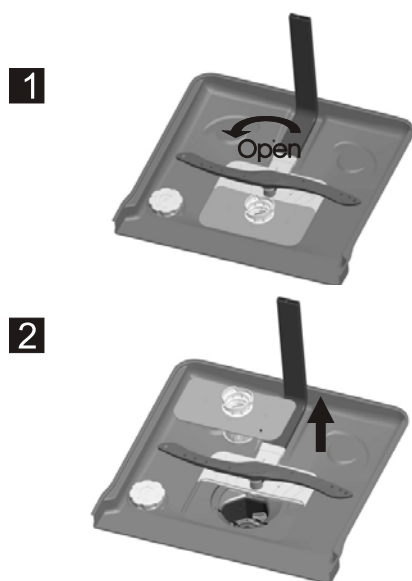
Ce filtre empêche les résidus et autres particules de sortir du bassin collecteur et de se redéposer sur la vaisselle lors du cycle de lavage.

Dispositif de filtration

Le filtre élimine efficacement les particules alimentaires de l'eau de lavage et permet de la recycler au cours du cycle. Pour une performance et des résultats optimaux, le filtre est à nettoyer régulièrement. Ceci explique pourquoi il est recommandé de retirer les particules alimentaires les plus grosses capturées par le filtre après chaque cycle de lavage en rinçant le filtre et le récipient semi-circulaires à l'eau courante. Pour retirer le dispositif de filtration, tirez la poignée du récipient vers le haut.

⚠ ATTENTION !

- ⌚ Le lave-vaisselle ne doit jamais fonctionner sans les filtres.
- ⌚ Un filtre mal remis en place peut réduire le niveau de performance de l'appareil et endommager votre vaisselle.



Étape 1 : tournez le filtre dans le sens inverse des aiguilles d'une montre.

Étape 2 : soulevez le dispositif de filtration

⚠ **REMARQUE :** Suivez cette procédure dans l'ordre indiqué pour retirer le système de filtration, et inversez l'ordre des étapes pour le remettre en place.

Remarques :

- Après chaque cycle, vérifiez l'absence de débris dans le filtre afin d'éviter tout risque de blocage ultérieur.
- Vous pouvez retirer le système de filtration en dévissant le filtre primaire. Retirez tous résidus alimentaires et nettoyez les filtres à l'eau courante.

! **REMARQUE** : Il convient de nettoyer l'ensemble du système de filtration une fois par semaine.

Nettoyer le filtre

Pour nettoyer le filtre primaire et le filtre fin, utilisez une brosse. Réassemblez les éléments de filtration (cf. page 17), puis réinsérez-les dans le lave-vaisselle en les replaçant dans l'emplacement destiné, puis en appuyant dessus.

! **ATTENTION !** Attention à ne pas cogner les filtres lorsque vous les nettoyez. Ceci pourrait tordre les filtres et nuire à la performance du lave-vaisselle.

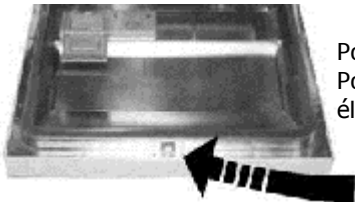
Entretien du lave-vaisselle

Le bandeau de commandes peut être nettoyé à l'aide d'un chiffon légèrement humidifié. Après le nettoyage, veillez à bien le sécher.

Pour l'extérieur, utilisez une cire à lustrer spéciale équipements électroménagers.

N'utilisez jamais d'objets coupants, de tampons à récurer ou de produits de nettoyage agressifs pour nettoyer le lave-vaisselle.

Nettoyage de la porte



Pour nettoyer les bords de la porte, utilisez un chiffon souple, tiède et humidifié. Pour éviter toute pénétration d'eau dans le dispositif de fermeture de la porte et les composants électroniques, évitez toute utilisation de produits nettoyants en spray.

! **ATTENTION !**

- ⊘ N'utilisez jamais de produit nettoyant en spray pour nettoyer la porte : celui-ci pourrait endommager le dispositif de fermeture de la porte et les composants électroniques.
- ⊘ Les agents abrasifs ainsi que certains types d'essuie-tout sont à proscrire car ils risquent d'érafler ou de laisser des traces sur la surface en acier inoxydable.

Préparation du lave-vaisselle pour l'hiver

Pensez à prendre des mesures de protection contre le givre pour votre lave-vaisselle en hiver. Après chaque cycle de lavage, suivez la procédure suivante :

1. Mettez le lave-vaisselle hors tension au niveau de la source d'alimentation.
2. Coupez l'arrivée d'eau et débranchez le tuyau d'arrivée d'eau du robinet d'alimentation.
3. Vidangez l'eau du tuyau d'arrivée d'eau et du robinet d'eau. (Servez-vous d'une casserole pour récupérer l'eau)
4. Rebranchez le tuyau d'arrivée d'eau au robinet d'alimentation.
5. Retirez le filtre au fond de la cuve et rincez l'eau présente dans le bassin à l'aide d'une éponge.

! **REMARQUE** : Si votre lave-vaisselle ne fonctionne pas à cause du givre, prenez contact avec un réparateur professionnel.

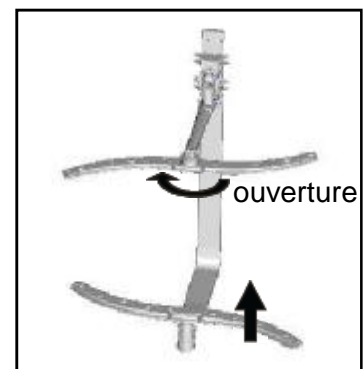
Nettoyer les bras de lavage

Il est nécessaire de nettoyer les bras de lavage régulièrement afin d'éviter que les particules chimiques de l'eau dure n'obstruent les jets et les roulements des bras de lavage.

Pour retirer le bras de lavage supérieur, maintenez l'écrou et faites tourner le bras dans le sens des aiguilles d'une montre.

Pour retirer le bras de lavage inférieur, tirez-le vers le haut.

Lavez les bras dans une eau tiède et savonneuse et nettoyez les jets à l'aide d'une brosse souple. Rincez-les complètement, puis remettez-les en place.



Maintenir votre lave-vaisselle en bon état

☞ Après chaque lavage

Après chaque lavage, coupez l'arrivée d'eau et laissez la porte légèrement ouverte afin que l'humidité et les odeurs puissent s'échapper.

☞ Débranchez la prise

Débranchez la prise avant toute opération de nettoyage ou de maintenance.

☞ Nettoyage sans solvants ni produits abrasifs

Pour nettoyer l'extérieur et les pièces en caoutchouc de votre lave-vaisselle, n'utilisez ni solvants, ni produits de nettoyage abrasifs. Tenez-vous en à un chiffon imprégné d'eau tiède savonneuse.

Pour éliminer les traces présentes sur les surfaces internes, utilisez un chiffon humidifié à l'eau avec un peu de vinaigre ou un produit de nettoyage spécifiquement conçu pour les lave-vaisselle.

☞ Inutilisation pendant une durée importante

Il est recommandé de lancer un cycle de lavage à vide et de débrancher la prise, de couper l'arrivée d'eau et de laisser la porte légèrement entrouverte. Ceci permettra d'optimiser la durée de vie des joints de porte et d'empêcher la formation d'odeurs à l'intérieur de l'appareil.

☞ Déplacer l'appareil

Si vous devez déplacer l'appareil, essayez de le maintenir en position verticale. En cas de nécessité absolue, vous pouvez le positionner sur l'arrière.



☞ Joints

L'un des facteurs qui favorisent la formation d'odeurs dans le lave-vaisselle est la présence de résidus alimentaires dans les joints. Un nettoyage régulier des joints à l'aide d'une éponge humide permettra d'éviter ce phénomène.

8. Consignes d'installation

Attention:

Le raccordement du lave-vaisselle aux installations électrique et hydraulique doit être effectué par un personnel qualifié.

 Avertissement	
	<p>Danger d'électrocution. Coupez l'alimentation électrique avant d'installer le lave-vaisselle.</p> <p>En cas de non-respect de ces recommandations, il peut y avoir danger de mort ou d'électrocution.</p>

• Préparation à l'installation

L'endroit d'installation du lave-vaisselle devrait se situer à proximité aussi bien des tuyaux pour l'arrivée l'évacuation de l'eau déjà existants que du câble d'alimentation électriques.

Afin de simplifier le raccordement des tuyaux d'évacuation du lave-vaisselle, il est conseillé de l'installer à côté du meuble de lavabo.

Remarque : vérifiez les accessoires fournis pour l'installation (crochet pour la porte d'habillage, vis)

Veillez lire attentivement les instructions d'installation

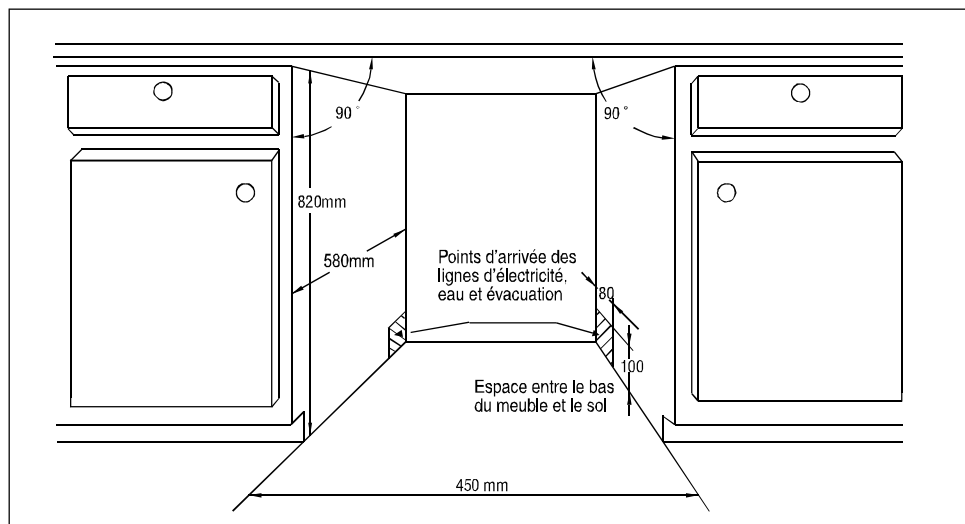
- Les illustrations fournissent les dimensions de la niche d'installation du lave-vaisselle ainsi que le positionnement de ce dernier.

Effectuez les opérations de préparation avant de placer le lave-vaisselle à l'emplacement voulu.

- 1 Pour simplifier l'installation des tuyaux d'arrivée et de vidange, choisissez un emplacement près de l'évier (voir figure 1).
- 2 Si le lave-vaisselle est installé dans un angle, il faut penser à laisser suffisamment de place pour ouvrir la porte (comme illustré figure 2).

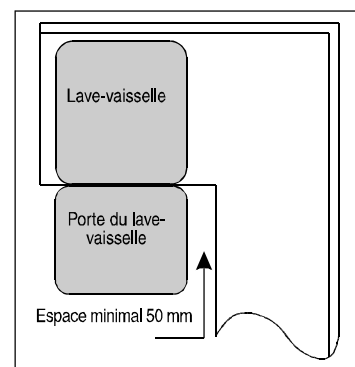
[Figure 1]

Dimensions du meuble
Moins de 5 mm entre le haut du lave-vaisselle, le meuble et la porte extérieure alignée avec le meuble.



[Figure 2]

Espace minimal porte ouverte



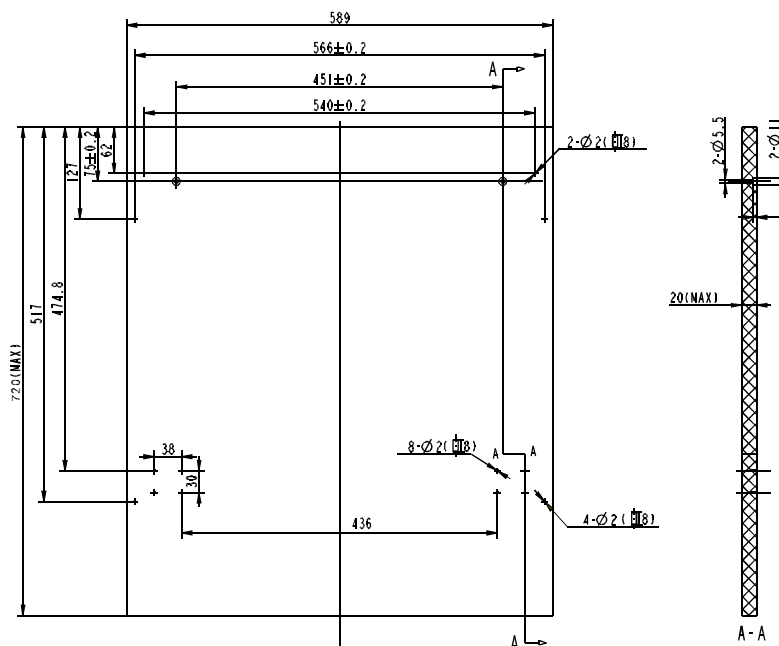
• Dimensions et installation du panneau d'habillage

- 1 Monter le panneau d'habillage en bois comme illustré figure 3

[Figure 3]

Installer le panneau d'habillage conformément aux dimensions indiquées sur la figure

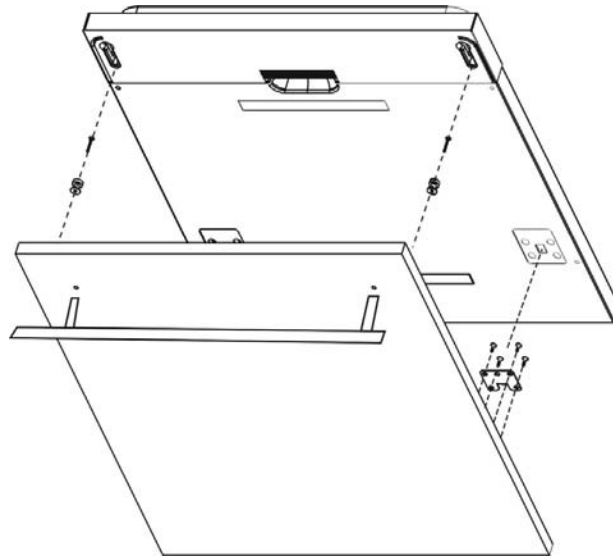
(Unité : mm)



- 2 Installer le crochet sur le panneau d'habillage en bois et l'accrocher à la fente de la porte extérieure (voir figure 4a). Après avoir positionné le panneau, le fixer à la porte extérieure à l'aide de vis et de boulons (voir figure 4b).

[Figure 4a]

Installation du panneau d'habillage

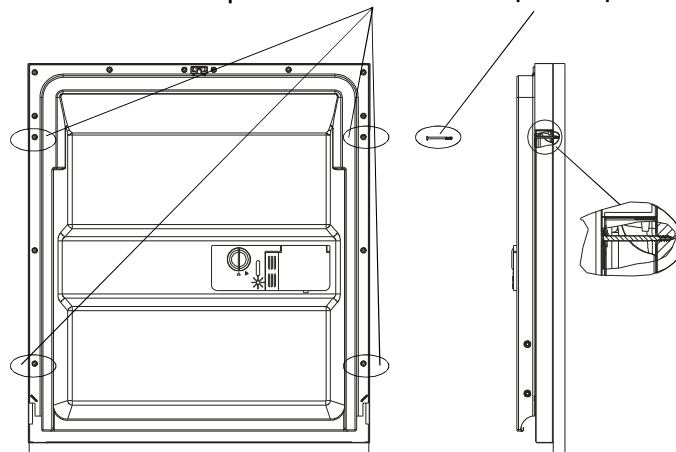


【 Figure4b 】

Installation de la plaque de finition en bois

- 1.Retirer les 4 petites vis.
- 2.Les remplacer par les 4 grandes vis.

Retirer les 4 petites vis. Les remplacer par les 4 grandes vis



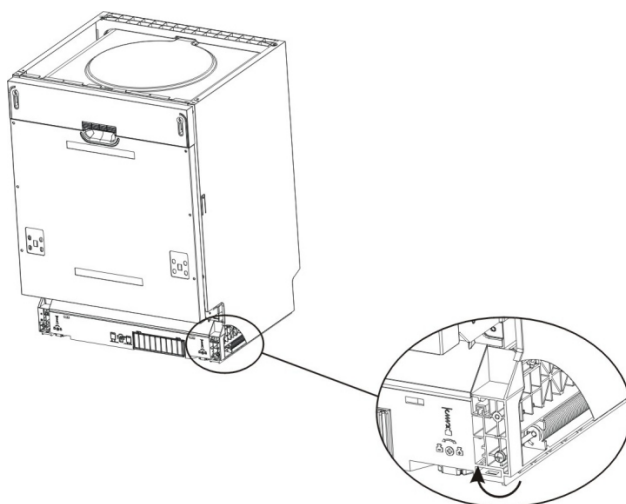
• Comment régler la tension du ressort de la porte

La tension des ressorts de la porte extérieure est réglée en usine. En cas d'installation d'un panneau d'habillage en bois, il faudra ajuster la tension des ressorts de la porte. Tourner la vis de réglage de manière à ce que le dispositif de réglage tende ou détende le câble en acier (voir figure 5).

Le ressort est à la bonne tension quand la porte, complètement ouverte, reste en position horizontale et qu'il suffit, pour la fermer, de la pousser légèrement d'un doigt.

[Figure 5]

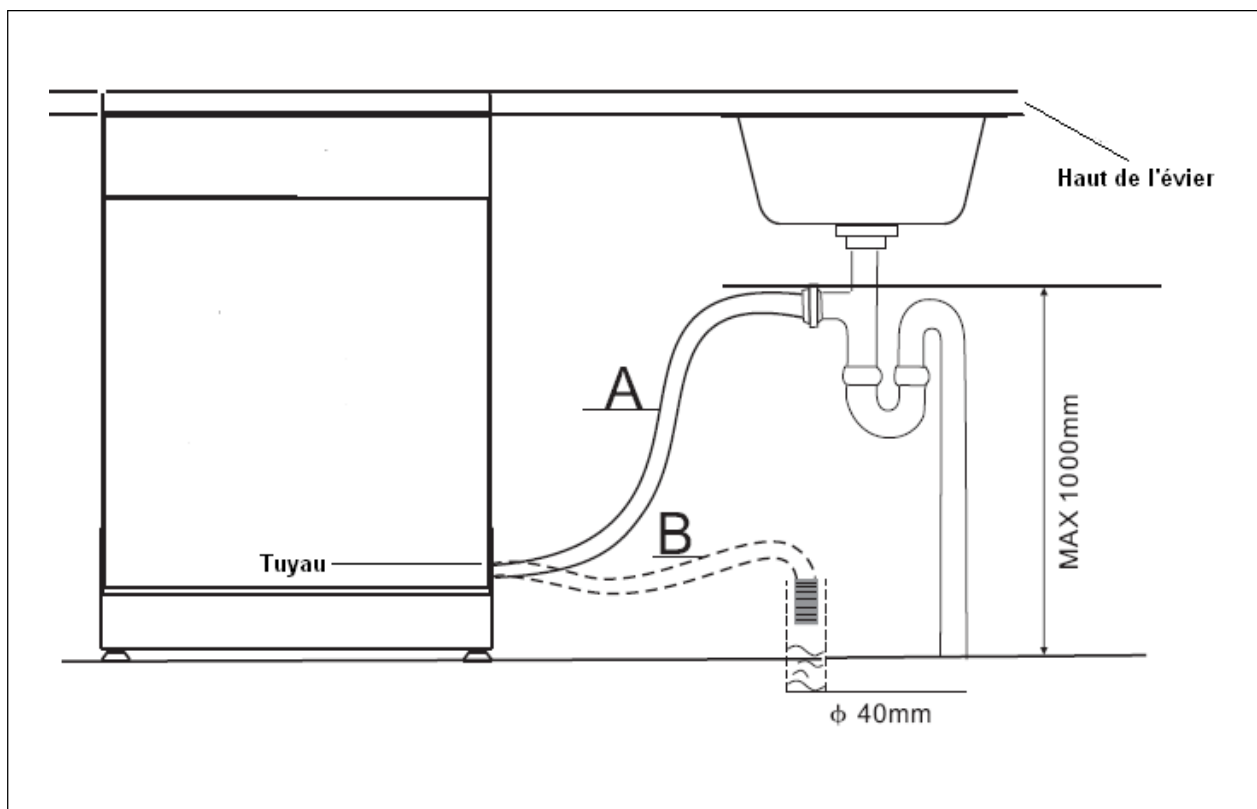
Réglage de la tension
du ressort de la porte



• Raccordement du tuyau d'évacuation

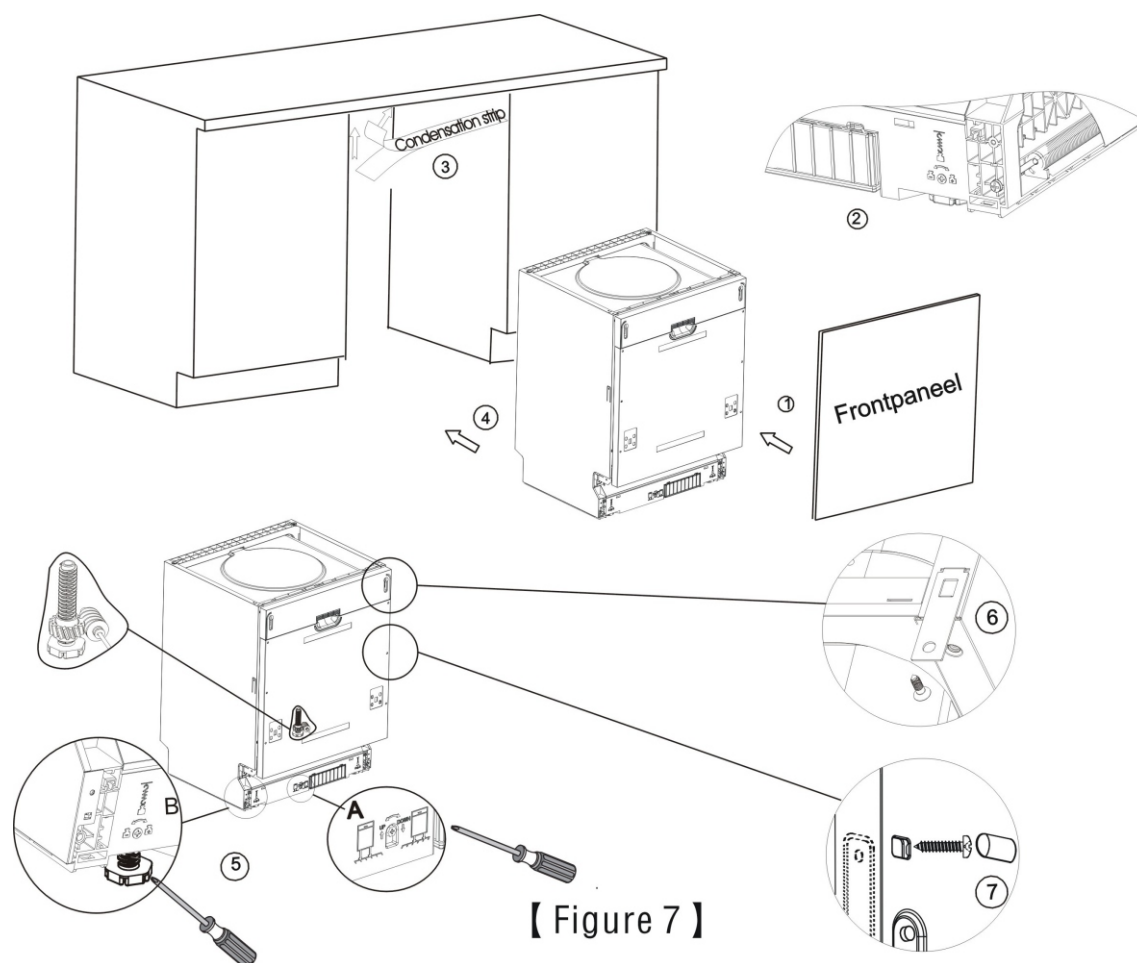
Insérer le tuyau de vidange dans une conduite de vidange d'un diamètre minimal de 4 cm ou laisser couler dans l'évier en prenant soin d'éviter de plier. Utilisez le support en plastique spécial livré avec l'appareil. Le haut du tuyau doit être à une hauteur comprise entre 40 et 100 cm. L'extrémité du tuyau ne doit pas être immergée dans l'eau.

Le support de tuyau en plastique doit être solidement fixé au mur pour empêcher le tuyau de vidange de se déplacer et ainsi éviter que l'eau ne vienne à déborder.



• Etapes d'installation du lave-vaisselle

- 1 Installer la porte du meuble sur la porte extérieure du lave-vaisselle à l'aide des pattes de fixation fournies. Pour positionner les pattes, se servir du gabarit.
- 2 Régler la tension des ressorts de la porte à l'aide d'une clé plate hexagonale en tournant dans le sens des aiguilles d'une montre pour tendre les ressorts à droite et à gauche de la porte. Si ces opérations ne sont pas effectuées, l'électroménager risque d'être endommagé (Figure 2).
- 3 Brancher le tuyau de remplissage à la prise d'eau froide.
- 4 Brancher le tuyau de vidange flexible. Se référer au schéma (Figure 6)
- 5 Raccorder le cordon d'alimentation.
- 6 Coller la bande de condensation sous la surface du plan de travail. Assurez-vous que la bande de condensation soit fixée au ras du bord du plan de travail.
- 7 Positionner le lave-vaisselle.
- 8 Mettre l'appareil à l'horizontale : les pieds arrière sont réglables par l'avant du lave-vaisselle en tournant les vis situées sur le côté droit et sur le côté gauche de l'appareil (Figure 5A). Pour régler les pieds avant, les tourner à l'aide d'une clé jusqu'à ce que le lave-vaisselle soit parfaitement à l'horizontale (Figure 5B).
- 9 L'appareil doit être parfaitement stable. Il y a deux façons de procéder:
A Normal plan de travail : fixer le lave-vaisselle au plan de travail à l'aide de deux vis à bois en veillant à ce qu'il n'aille pas buter contre la surface (Figure 6).
B. Plan de travail en marbre ou en granit : fixez la patte de fixation au panneau latéral du lave-vaisselle, fixez ensuite le lave-vaisselle au meuble. Placez le cache-vis en caoutchouc sur la vis (Fig. 7).



【 Figure 7 】

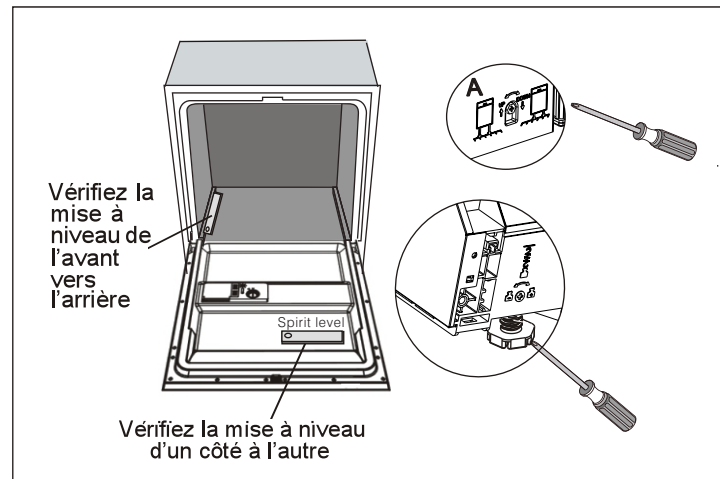
Il faut que le lave-vaisselle soit parfaitement à l'horizontale pour que les paniers fonctionnent parfaitement et fournissent des performances de lavage optimales.

- 1 Placez un niveau à bulle sur la porte et sur le rail du panier à l'intérieur de la cuve, comme illustré, pour s'assurer que le lave-vaisselle est bien à l'horizontale.
- 2 Ajustez l'horizontalité du lave-vaisselle en agissant, un par un, sur ses quatre pieds de réglage.
- 3 Lors du réglage de l'horizontalité du lave-vaisselle, attention à ne pas le faire basculer.

[Figure 8]

Comment régler les pieds

REMARQUE :
La hauteur maximale de réglage des pieds est de 60 mm



Branchements électriques

⚠ ATTENTION !

Pour votre sécurité :

- N'utilisez pas de rallonge ou d'adaptateur avec cet appareil.
- Quelles que soient les circonstances, veillez à ne jamais couper ou retirer les branchements de mise à la terre.

Alimentation électrique

Référez-vous à la plaque signalétique de l'appareil pour connaître la tension requise afin de brancher votre lave-vaisselle à une source d'alimentation adaptée.

Utilisez des fusibles 10amp, le fusible temporisé ou le disjoncteur recommandés et aménagez un circuit distinct réservé à cet appareil.

Branchements électriques

⚠ Assurez-vous de l'existence d'un branchement de mise à la terre avant d'utiliser votre lave-vaisselle

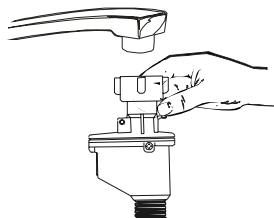
Vérifiez les propriétés de la source d'alimentation électrique. Les propriétés relatives à la tension, la fréquence et les phases doivent correspondre à celles qui sont indiquées sur la plaque signalétique. Veillez à ne brancher la prise au secteur qu'une fois la mise à la terre assurée. Si la prise électrique à laquelle l'appareil doit être branché n'est pas adaptée, remplacez-la plutôt que d'utiliser un adaptateur ou autre dispositif, lesquels pouvant entraîner une surchauffe et des brûlures.

Branchements d'eau

Comment connecter le tuyau d'alimentation de sécurité

L'appareil doit être branché par son nouveau kit d'alimentation. Ne pas réutiliser un ancien kit d'alimentation.

La pression de l'eau doit se situer entre 0,04 MPa et 1 MPa. Si la pression est inférieure au minimum requis, merci de consulter notre service après-vente.



1. Retirer complètement le tuyau d'alimentation de son compartiment de rangement situé à l'arrière du lave-vaisselle.
2. Serrer la vis à molette du tuyau d'alimentation de sécurité au robinet en la vissant de $\frac{3}{4}$.
3. Ouvrir l'eau à fond avant de démarrer le lave-vaisselle.

⚠ ATTENTION ! Refermez la prise d'eau après utilisation.

Positionnement de l'appareil

Placez l'appareil dans l'emplacement désiré. L'arrière devra reposer contre le mur derrière, et les côtés, le long des cabinets adjacents ou des murs. Le lave-vaisselle est équipé avec le tuyau d'arrivée d'eau et le tuyau d'évacuation qui peuvent être placés à côté droit ou gauche pour faciliter l'installation appropriée.

Comment vidanger l'excédent d'eau des tuyaux

Si l'évier est situé à plus de 1 000 mm du sol, l'excédent d'eau demeurant dans les tuyaux ne peut être évacué directement dans l'évier. Il sera nécessaire de vidanger l'excédent d'eau dans un saladier ou un autre récipient adapté maintenu à l'extérieur et à un niveau inférieur à celui de l'évier.

Sortie d'eau

Raccordez le tuyau d'évacuation. Le tuyau d'évacuation doit être correctement installé pour éviter toute fuite d'eau. Assurez-vous que le tuyau d'évacuation n'est ni plié, ni écrasé.

Tuyau de rallonge

Si vous avez besoin d'un tuyau de rallonge pour la vidange, veillez à bien utiliser un tuyau similaire. Celui-ci ne doit pas excéder 4 mètres de longueur, à défaut de quoi la performance du lave-vaisselle pourrait être réduite.

Raccordement du siphon

La distance entre le raccord d'évacuation et le fond de l'appareil ne doit pas excéder 1 000 mm. Le tuyau d'évacuation doit être fixé.

Démarrage du lave-vaisselle

Il convient d'effectuer les vérifications suivantes avant de mettre en route votre lave-vaisselle.

- 1 Le lave-vaisselle est bien à niveau et correctement installé
- 2 La valve d'arrivée d'eau est ouverte
- 3 Pour éviter toute fuite d'eau, vérifiez que la valve d'arrivée d'eau est bien raccordée au lave-vaisselle
- 4 Les câbles sont solidement raccordés
- 5 L'appareil est sous tension

6 Les tuyaux d'arrivée d'eau et de vidange ne présentent aucun nœud

7 Tous les matériaux d'emballage et toute la documentation ont été retirés du lave-vaisselle.

! *REMARQUE : Après installation, veillez à conserver ce guide d'utilisation : son contenu est très utile pour les utilisateurs.*

9. Guide de dépannage

Avant de faire appel à un technicien

Vous référer aux tableaux suivants peut vous éviter de devoir appeler un technicien.



	Problème	Causes possibles	Que faut-il faire ?
Problèmes techniques	Le lave-vaisselle ne démarre pas	Un fusible ou le disjoncteur a sauté	Changez le fusible ou rétablissez le disjoncteur. Débranchez tous autres appareils électriques branchés sur le même circuit que votre lave-vaisselle
		L'appareil n'est pas sous tension	Vérifiez que le lave-vaisselle est sous tension et que la porte est bien fermée. Vérifiez que le câble d'alimentation est bien branché à la prise secteur.
		La pression de l'eau est faible	Vérifiez que l'arrivée d'eau est bien raccordée et que le robinet est ouvert.
		La porte du lave-vaisselle n'est pas bien fermée.	Assurez-vous de bien fermer la porte et le loquet.
	Le lave-vaisselle ne pompe pas l'eau	Nœud dans le tuyau d'évacuation	Vérifiez l'état du tuyau d'évacuation.
		Filtre bouché	Vérifiez l'état du filtre primaire (cf. rubrique intitulée « Nettoyer le filtre »)
		Évier bouché	Vérifiez l'état de l'évier de votre cuisine afin de vous assurer qu'il n'est pas bouché. Si l'eau de votre évier ne s'évacue pas correctement, il est probable que vous deviez faire appel à un plombier plutôt qu'à un technicien spécialisé dans la gestion des lave-vaisselle.
	Mousse dans la cuve	Détergent non adapté	Utilisez uniquement du détergent spécial lave-vaisselle pour éviter la formation de mousse. Si cela se produit, ouvrez le lave-vaisselle et laissez la mousse s'évaporer. Versez 3 ou 4 litres d'eau froide dans la cuve. Fermez le lave-vaisselle en fermant le loquet, puis sélectionnez un cycle. Le lave-vaisselle commencera par vidanger l'eau. Ouvrez la porte une fois la vidange terminée et vérifiez que la mousse ait bien disparu. Renouvelez l'opération si nécessaire.
		Produit de rinçage renversé	Nettoyez toujours immédiatement tout produit de rinçage renversé.
Problèmes généraux	Intérieur de la cuve taché	Un détergent contenant du colorant a été utilisé	Vérifiez que le détergent utilisé ne comporte aucun colorant.
	Pellicule blanche sur les surfaces internes	Minéraux contenus dans une eau dure	Pour nettoyer les parois internes, utilisez une éponge humide avec du détergent pour lave-vaisselle et veillez à porter des gants en caoutchouc. N'utilisez jamais d'autres produits que ceux qui sont destinés aux lave-vaisselle afin d'éviter tout risque de formation de mousse.
	Taches de rouille sur les couverts	Les couverts tachés ne sont pas résistants à la corrosion.	
		Aucun programme n'a été lancé après l'ajout du sel pour lave-vaisselle. Des traces de sel se sont mêlées au cycle de lavage.	Lancez toujours le programme de lavage rapide sans placer de couverts dans le lave-vaisselle et sans la fonction Turbo (si elle est disponible) après avoir ajouté du sel pour lave-vaisselle.
		Le couvercle de l'adoucisseur n'est pas bien fermé.	Inspectez le couvercle et assurez-vous qu'il est bien fermé.



	Problème	Causes possibles	Que faut-il faire ?
	Bruits de choc dans le lave-vaisselle	Un des bras de lavage se heurte contre l'un des ustensiles présents dans le panier situé en-dessous ou au-dessus.	Mettez le programme en pause et réorganisez les ustensiles qui bloquent le bras de lavage.
Bruit	Cliquetis dans le lave-vaisselle	Des couverts ont été renversés dans le lave-vaisselle.	Mettez le programme en pause et réorganisez la disposition de vos couverts.
	Bruits de choc dans les conduits d'eau	Ceci peut être dû à l'installation sur place ou aux sections des conduits.	Ceci n'a aucun impact sur la performance du lave-vaisselle. Si vous avez des doutes, faites appel à un plombier qualifié.
Lavage non satisfaisant	La vaisselle n'est pas propre	La vaisselle n'a pas été correctement placée dans le lave-vaisselle.	Cf. rubrique « Remplir les paniers du lave-vaisselle »
		Le programme choisi n'était pas assez puissant.	Sélectionnez un programme plus intensif. Cf. « Tableau des cycles de lavage ».
		La quantité de détergent n'était pas suffisante.	Ajoutez plus de détergent ou changez de détergent.
		Des ustensiles bloquent la course des bras de lavage.	Réorganisez la disposition de vos ustensiles afin que les bras de lavage puissent tourner librement.
	Le dispositif de filtration situé à la base de l'appareil n'est pas propre ou n'est pas bien installé. Ceci peut bloquer les jets des bras de lavage.	Nettoyez et/ou remplacez correctement le dispositif de filtration. Nettoyez les bras de lavage. Cf. « Nettoyer les bras de lavage ».	
	Verres troubles	Association d'une eau douce avec trop de détergent.	Utilisez moins de détergent si vous avez une eau douce, et sélectionnez un cycle plus court pour laver les verres et optimiser leur propreté.
	Traces noires ou grises sur la vaisselle	Des ustensiles en aluminium ont frotté contre votre vaisselle.	Nettoyez la vaisselle à l'aide d'un produit abrasif doux pour éliminer les traces.
Reste de détergent dans les bacs	Des ustensiles bloquent les bacs à détergent.	Réorganisez la disposition de votre vaisselle.	
Séchage non satisfaisant	La vaisselle n'est pas sèche	Mauvaise disposition des ustensiles	Respectez les consignes de remplissage du lave-vaisselle.
		Quantité de produit de rinçage insuffisante	Augmentez la quantité de produit de rinçage/remplissez le compartiment à produit de rinçage.
		La vaisselle a été sortie trop tôt	Ne videz pas votre lave-vaisselle immédiatement après le cycle de lavage. Ouvrez légèrement la porte pour que la vapeur puisse s'échapper. Attendez que votre vaisselle soit à peine tiède au toucher pour vider votre lave-vaisselle. Videz le panier du bas en premier lieu afin d'éviter que de l'eau ne s'écoule depuis la vaisselle du panier du haut dans celui du bas.
		Le programme choisi n'était pas adapté	Avec un programme court, la température de lavage est moins importante, ce qui réduit la performance de lavage. Choisissez un programme de longue durée.
		Les couverts présentent un revêtement de mauvaise qualité	L'évacuation de l'eau est plus difficile sur les revêtements de mauvaise qualité. Les couverts ou plats de ce type ne sont pas adaptés au lavage en lave-vaisselle.

Codes d'erreur

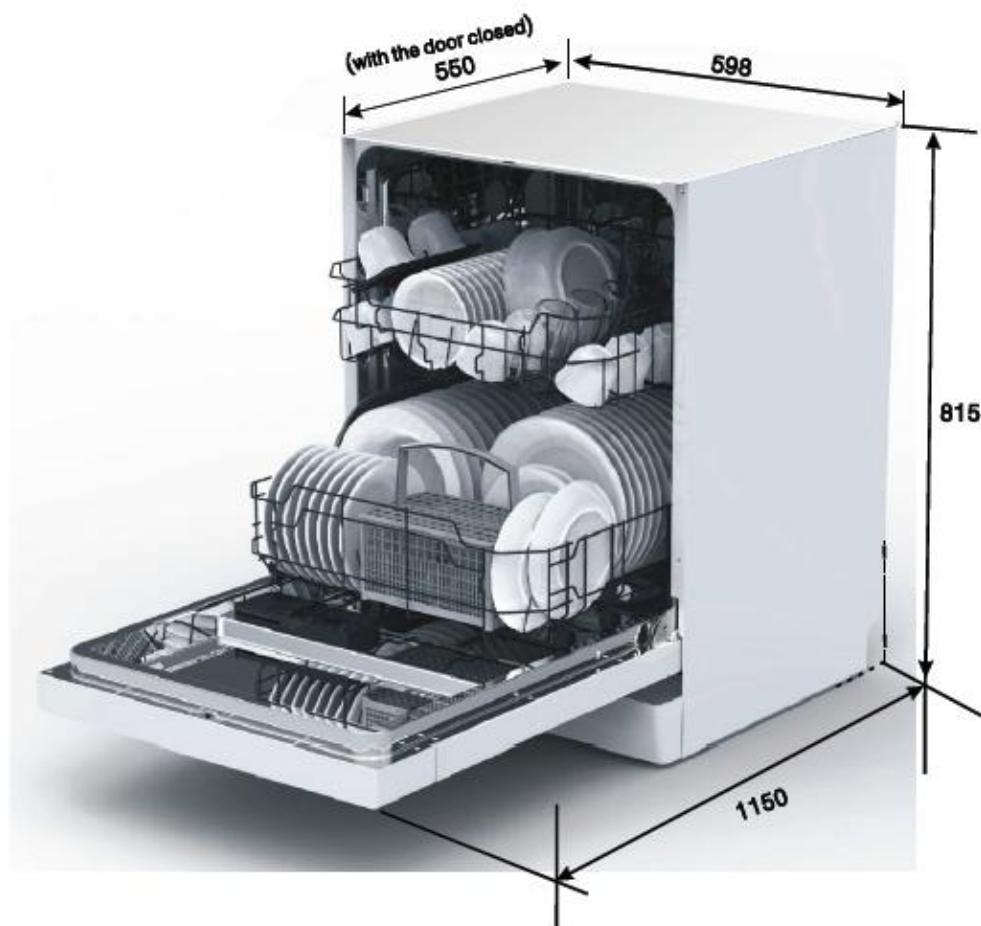
En cas de dysfonctionnement, l'appareil affiche des codes d'erreur pour vous avertir :

<i>Code</i>	<i>Signification</i>	<i>Causes possibles</i>
E1	Délai d'arrivée d'eau plus long.	Le robinet est fermé, l'arrivée d'eau est bloquée ou la pression de l'eau est trop faible.
E4	Débordement.	Un composant du lave-vaisselle fuit.
E8	Mauvaise orientation du robinet d'alimentation.	Le circuit est ouvert ou le robinet d'alimentation est cassé.
E9	Restez appuyé sur l'un des boutons pendant plus de 30 secondes.	Fuite d'eau dans le caisson de base

⚠ ATTENTION !

- ☞ En cas de débordement, coupez l'arrivée d'eau avant d'appeler un technicien.
- ☞ Si le caisson de base déborde :
 - Coupez l'arrivée d'eau avant d'appeler un technicien
 - Éliminez l'excédent d'eau avant de redémarrer le lave-vaisselle.

Informations techniques



Hauteur :	815 mm
Largeur :	598 mm
Profondeur :	550 mm (porte fermée)
Alimentation électrique :	cf. plaque signalétique
Capacité :	13 couverts

Fiche produit

Fiche relative au lave-vaisselle domestique conformément aux directives UE 1016/2010 & 1059/2010 :

Fabricant	DE DIETRICH
Type/description	DVH1344J
Couverts standard	13
Classe de rendement énergétique CE	A++
Consommation énergétique annuelle •	262 kWh
Consommation énergétique du cycle de lavage standard	0,93 kWh
Consommation énergétique en mode éteint	0,45 W
Consommation énergétique en mode allumé	0,49 W
Consommation annuelle en eau Z	2800 litres
Classe d'efficacité de séchage •	A
Cycle de lavage standard •	ECO 45°C
Durée du cycle de lavage standard	195 min
Niveau sonore	44dB(A) re 1 pW
Type d'installation	Intégrable
Intégration possible	Oui
Hauteur	81,5 cm
Largeur	59,8 cm
Profondeur (avec connecteurs)	55 cm
Consommation d'énergie	1930 W
Tension / fréquence	230 V- 50 Hz
Pression hydraulique (pression de débit)	0,4-10 bar = 0,04-1 MPa

REMARQUE :

CE A+++ (rendement le plus haut) à D (rendement le plus faible)

- La consommation énergétique est estimée à 262 kWh par an sur une base de 280 cycles standards à l'eau froide et selon la consommation des modes peu intensifs. La consommation énergétique réelle dépendra de l'utilisation de l'appareil.

Z La consommation d'eau est estimée à 2 800 litres par an sur une base de 280 cycles de lavage standards. La consommation d'eau réelle dépendra de l'utilisation de l'appareil.

- A (rendement le plus haut) à G (rendement le plus faible)
- Ce programme convient pour laver une vaisselle présentant un niveau de saleté normal et constitue le programme le plus efficient en termes de consommation d'eau et d'énergie pour ce type de vaisselle.

Cet appareil est conforme aux normes et directives européennes dans leur version la plus à jour au moment de la livraison :

- DBT 2006/95/CE
- CEM 2004/108/CE
- ErP 2009/125/CE

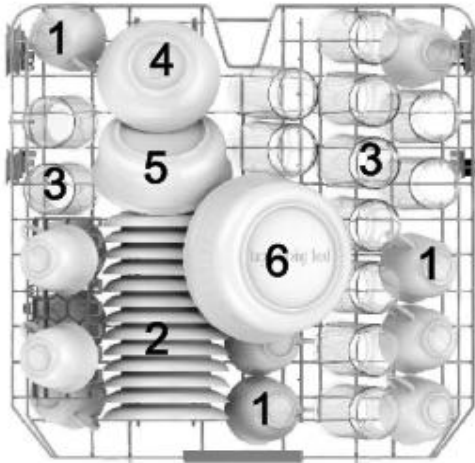
Les valeurs susmentionnées ont été mesurées conformément aux normes dans des conditions d'utilisation spécifiques. Les résultats peuvent varier dans une ample mesure selon la quantité et le niveau de saleté de la vaisselle, la dureté de l'eau, la quantité de détergent, etc.

Ce guide d'utilisation est basé sur les normes et réglementations de l'Union européenne.

Remplissage des paniers selon la norme En50242 :

1. Panier du haut :

IN7



Tasses



Soucoupes



Verres



Petits bols de service



Moyens bols de service



Grands saladiers de service



Assiettes à dessert



Assiettes plates



Assiettes creuses



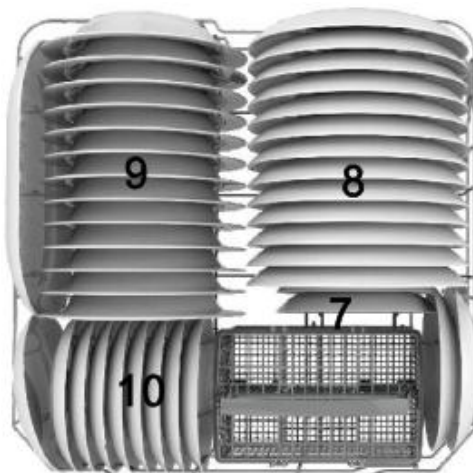
Plateaux ovales









3. Panier à couverts :

1	2	1	1	5	5	5	5	5	5	5	1	2	1
2	2	2			3	5		3		3	3	3	2
1	2	1		5	5	5	5	5	5		1	3	1
1	2	1		4	4	4	4	4	4		3	3	3
2	2	2			8	4		7		3	3	3	3
1	2	1		4	4	4	4	4	4		6	2	6

2. Panier du bas :

INTÉ-RIEUR



- | | | | | | |
|---|-------------------|---------------------------------------------------------------------------------------|---|-----------------------|---------------------------------------------------------------------------------------|
| 1 | Cuillères à soupe |  | 5 | Cuillères à dessert |  |
| 2 | Fourchettes |  | 6 | Cuillères à service |  |
| 3 | Couteaux |  | 7 | Fourchettes à service |  |
| 4 | Cuillères à café |  | 8 | Louches |  |

Informations destinées aux tests de comparabilité selon la norme EN 50242 :

Capacité : 13 couverts

Position du panier du haut : basse

Programme : ECO

Nombre de modes de distribution du produit de rinçage : 6

Réglage de l'adoucisseur : H3

Service Après-vente

• INTERVENTIONS

Les éventuelles interventions sur votre appareil doivent être effectuées par un professionnel qualifié dépositaire de la marque. Lors de votre appel, mentionnez la référence complète de votre appareil (modèle, type, numéro de série). Ces renseignements figurent sur la plaque signalétique.

• PIÈCES D'ORIGINE



Brandt France, Service
Consommateurs – **De Dietrich** –
5 avenue des Béthunes, BP 69526
St Ouen L'Aumône, 95060 Cergy
Pontoise Cedex

> ou nous téléphoner au :

De Dietrich : 0892.02.88.04*

0,337€ TTC/ mn depuis un poste fixe

* Service fourni par Brandt France, société par actions simplifiée au capital de 1.000.000€, 89/91 boulevard Franklin Roosevelt, 92500 Rueil-Malmaison – RCS Nanterre 801 250 531

Brandt France, Société par Actions Simplifiée, au capital social de 1.000.000€, dont le siège social est situé au 89/91 boulevard Franklin Roosevelt, 92500 Rueil-Malmaison, immatriculée sous le numéro RCS Nanterre 801.250.531.