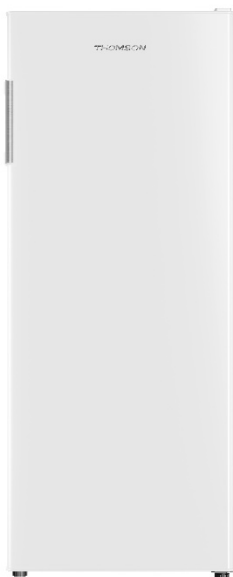


THOMSON

THLR230WH

RÉFRIGÉRATEUR CONGÉLATEUR
KOEL-/VRIESCOMBINATIE
FRIGORÍFICO CONGELADOR
FRIGORIFERO CONGELATORE
REFRIGERATOR FREEZER



MANUEL D'UTILISATION



HANDLEIDING



MANUAL DE INSTRUÇÕES



MANUALE DI ISTRUZIONI



OPERATING INSTRUCTIONS

Table des matières

MISES EN GARDE IMPORTANTES.....	2
DESCRIPTION DU PRODUIT.....	6
AVANT D'INSTALLER L'APPAREIL.....	8
INSTALLATION.....	8
TEMPÉRATURE AMBIANTE.....	10
COUPURE DE COURANT.....	10
UTILISATION DE VOTRE RÉFRIGÉRATEUR CONGÉLATEUR.....	10
INVERSION DU CÔTÉ D'OUVERTURE DE LA PORTE.....	14
DÉGIVRAGE.....	15
NETTOYAGE ET ENTRETIEN.....	16
GUIDE DE DÉPANNAGE.....	17
FICHE D'INFORMATION SUR LE PRODUIT.....	19
SERVICE DE RÉPARATION ET PIÈCES DE RECHANGE.....	21
MISE AU REBUT.....	22

Ce produit a été fabriqué et vendu sous la responsabilité des Etablissements Darty et Fils (S.A.S).

THOMSON, et le logo THOMSON sont des marques utilisées sous licence par les Etablissements Darty et Fils (S.A.S) – pour plus d'informations : www.thomson-brand.com.

Tous autres produits, services, dénominations sociales, marques, nom commerciaux, noms de produits et logos référencés ici sont la propriété de leurs titulaires respectifs.

MISES EN GARDE IMPORTANTES

MERCI DE BIEN VOULOIR LIRE LES CONSIGNES DE SÉCURITÉ ATTENTIVEMENT AVANT D'UTILISER L'APPAREIL ET CONSERVER POUR RÉFÉRENCE ULTÉRIEURE.

Avertissements

- Cet appareil est destiné à être utilisé dans des applications domestiques et analogues telles que :
 - les coins cuisines réservés au personnel des magasins, bureaux et autres environnements professionnels;
 - les fermes et l'utilisation par les clients des hôtels, motels et autres environnements à caractère résidentiel;
 - les environnements de type chambres d'hôtes;
 - la restauration et autres applications similaires hormis la vente au détail.
- Si le câble d'alimentation est endommagé, il doit être remplacé par le fabricant, son service après vente ou des personnes de qualification similaire afin d'éviter un danger.
- Cet appareil peut être utilisé par des enfants âgés d'au moins 8 ans et par des personnes ayant des capacités physiques, sensorielles ou mentales réduites ou dénuées d'expérience ou de connaissance, s'ils (si elles) sont correctement surveillé(e)s ou si des instructions relatives à l'utilisation de l'appareil en toute sécurité leur ont été données et si les risques encourus ont été appréhendés. Les enfants ne doivent pas jouer avec l'appareil. Le nettoyage et l'entretien par l'utilisateur ne doivent pas être effectués par des enfants sans surveillance.
- En ce qui concerne les informations détaillées sur la manière de nettoyer les surfaces en contact avec les aliments et les surfaces pouvant être éclaboussées, référez-vous dans la section "NETTOYAGE ET ENTRETIEN" en pages 16-17.
- Cet appareil ne doit pas être exposé à la pluie.
- MISE EN GARDE : Maintenir dégagées les ouvertures de ventilation dans l'enceinte de l'appareil ou dans la structure d'encastrement.
- MISE EN GARDE: Ne pas utiliser de dispositifs mécaniques ou autres moyens pour accélérer le processus de dégivrage autres que ceux recommandés par le fabricant.
- MISE EN GARDE : Ne pas endommager le circuit de réfrigération.

- **MISE EN GARDE** : Ne pas utiliser d'appareils électriques à l'intérieur du compartiment de stockage des denrées, à moins qu'ils ne soient du type recommandé par le fabricant.
- Ne pas stocker dans cet appareil des substances explosives telles que des aérosols contenant des gaz propulseurs inflammables.
- **MISE EN GARDE** : Le système de réfrigération est sous haute pression. Ne pas y toucher. Contacter des services d'entretien qualifiés avant la mise au rebut.
- **INSTALLATION** : N'INSTALLEZ PAS CET APPAREIL DANS DES PIÈCES TROP HUMIDES OU TROP FROIDES, TELLES QUE DES CONSTRUCTIONS ANNEXES, GARAGES ou CAVES.
- **Mise au rebut de l'appareil** :
Pour éviter toute nuisance envers l'environnement ou la santé humaine causée par la mise au rebut non contrôlée de déchets électriques, les fluides frigorigènes et les agents moussants inflammables, recyclez l'appareil de façon responsable pour promouvoir la réutilisation des ressources matérielles. La mise au rebut doit être faite de façon sûre dans des points de collecte publique prévus à cet effet, contactez le centre de traitement des déchets le plus près de chez vous pour plus de détails sur les procédures correctes de mise au rebut.
- **Installation et mise en service** :
L'appareil doit être installé sur le sol, sur une surface plane et horizontale en s'assurant que les ouvertures d'aération sont correctement dégagées. Ne jamais essayer de remplacer ou de réparer vous-même une partie ou un composant de l'appareil, demandez de l'aide à un personnel professionnel et qualifié, si besoin.
- **Manipulation** :
Toujours manipuler l'appareil avec soin afin d'éviter d'endommager celui-ci.
- **MISE EN GARDE**: Pour la fabrication de glaçons, utilisez uniquement de l'eau potable.
- Ne congelez des aliments décongelés qu'après les avoir cuits, afin d'éliminer les bactéries nocives. Ne recongelez jamais des fruits de mer qui ont été décongelés.



- **Danger**; risque d'incendie / matières inflammables
- **AVERTISSEMENT** : Lors du positionnement de l'appareil, s'assurer que le cordon d'alimentation n'est pas coincé ni endommagé.
- **AVERTISSEMENT** : Ne pas placer de socles mobiles de prises multiples ni de blocs d'alimentation portables à l'arrière de l'appareil.

- Les enfants âgés de 3 à 8 ans sont autorisés à charger et décharger des appareils de réfrigération.
- Pour éviter la contamination des aliments, veuillez respecter les instructions suivantes :
 - Des ouvertures de la porte de manière prolongée sont susceptibles d'entraîner une augmentation significative de température des compartiments de l'appareil.
 - Nettoyer régulièrement les surfaces susceptibles d'être en contact avec les aliments et les systèmes d'évacuation accessibles.
 - Entreposer la viande et le poisson crus dans les bacs du réfrigérateur qui conviennent, de telle sorte que ces denrées ne soient pas en contact avec d'autres aliments ou qu'elles ne s'égouttent pas sur les autres aliments.
 - Les compartiments «deux étoiles» pour denrées congelées conviennent pour stocker des aliments précongelés, stocker ou fabriquer de la crème glacée et des cubes de glace.
 - Les compartiments «une, deux et trois étoiles» ne conviennent pas pour la congélation des denrées alimentaires fraîches.
 - Si l'appareil de réfrigération demeure vide de manière prolongée, le mettre hors tension, en effectuer le dégivrage, le nettoyer, le sécher, et laisser la porte ouverte pour prévenir le développement de moisissures à l'intérieur de l'appareil.

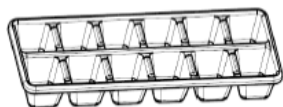
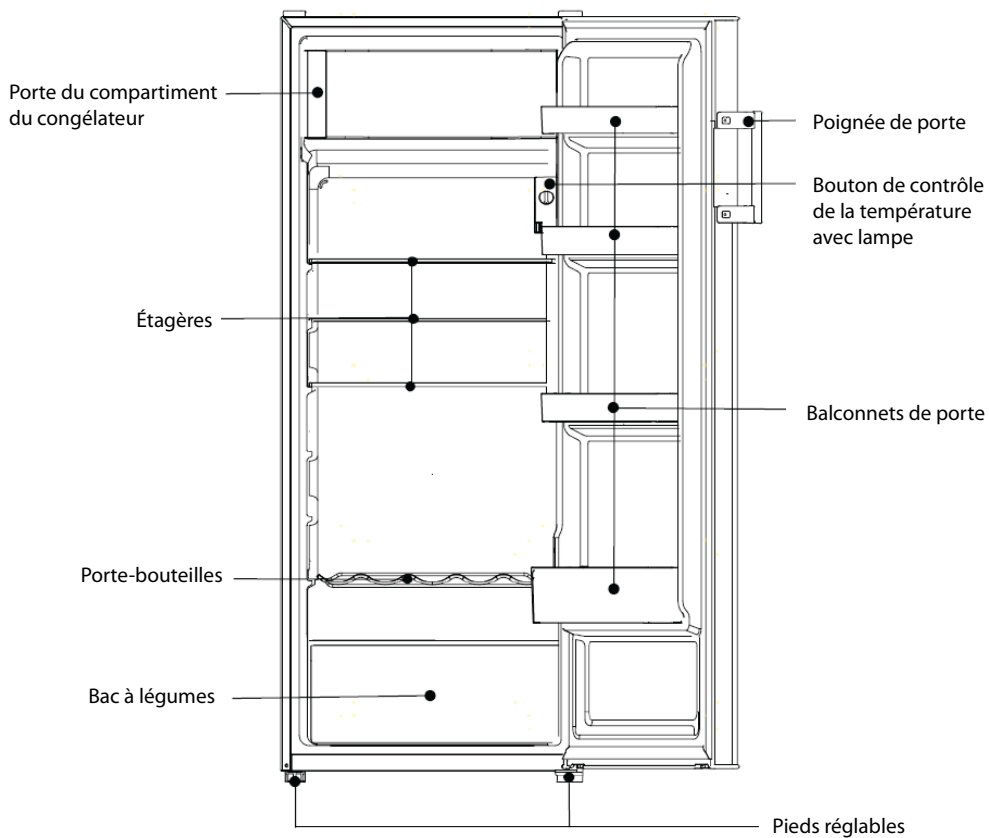
Précautions de sécurité

- Conservez tous les emballages hors de la portée des enfants car il existe un risque d'étouffement.
- La prise doit être accessible lorsque le réfrigérateur congélateur est positionné.
- Débranchez le réfrigérateur congélateur de la prise secteur lorsqu'il n'est pas utilisé et avant de le nettoyer. Retirez les aliments avant le nettoyage.
- Ne débranchez jamais le réfrigérateur congélateur en tirant sur le câble d'alimentation. Saisissez fermement la fiche et retirez-la.
- Placez le réfrigérateur congélateur dans un endroit sec - évitez les zones à forte humidité.
- Gardez le réfrigérateur congélateur à l'abri de la lumière directe du soleil.
- Ne placez pas le réfrigérateur congélateur près d'une cuisinière, d'un feu ou d'un

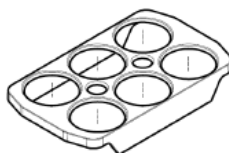
appareil de chauffage.

- N'utilisez pas d'appareils électriques dans le réfrigérateur congélateur.
- Éloignez de l'appareil les bougies, les lampes et tous les autres objets à flamme nue afin de ne pas mettre le feu à l'appareil.
- Évitez de mettre des aliments trop volumineux, le fonctionnement de l'appareil risquerait d'en être affecté.
- Faites extrêmement attention quand vous déplacez l'appareil.
- N'utilisez pas des outils pointus ou coupants pour enlever le givre et les couches de glace.
- N'utilisez jamais la base, les portes, etc. pour vous tenir debout ou comme supports.
- Ne donnez pas aux enfants des crèmes glacées ou des sorbets directement sortis du compartiment de congélation, car leur température basse peut provoquer des « brûlures par le froid » sur les lèvres.
- N'entreposez pas de boissons gazeuses dans le compartiment de congélation.
- L'isobutane réfrigérant (R600a) est contenu dans le circuit frigorifique de l'appareil, un gaz naturel à haut niveau de compatibilité environnementale, qui est néanmoins inflammable. Pendant le transport et l'installation de l'appareil, assurez-vous qu'aucun des composants du circuit frigorifique ne soit endommagé. Le réfrigérant (R600a) est inflammable.
- **AVERTISSEMENT** - Les réfrigérateurs et les congélateurs contiennent du réfrigérant et des gaz dans l'isolation. Le réfrigérant et les gaz doivent être éliminés de manière professionnelle. Assurez-vous que la tubulure du circuit frigorifique n'est pas endommagée avant une mise au rebut appropriée.

DESCRIPTION DU PRODUIT



Bac à glaçons



Plateau à œufs

Agencement recommandé des aliments

Compartiment du réfrigérateur (4°C) :

L'air froid coule de sorte que la partie inférieure est la plus froide. Rangez vos aliments dans un espace optimal pour profiter de la fraîcheur.

Section supérieure :	conserves, pain, gâteaux...
Section centrale :	Produits laitiers, plats cuisinés, desserts...
Section inférieure :	viande, produits carnés, épicerie fine...
Le bac :	fruits frais, légumes, salades...

Balconnets de porte de réfrigérateur (2°C ~ 8°C) :

Section supérieure :	œufs, beurre, fromage...
Section centrale / inférieure :	Boissons, canettes, bouteilles...

Compartiment du congélateur (-18°C) :

Congélation, stockage de produits surgelés

AVANT D'INSTALLER L'APPAREIL

Avant de brancher votre appareil à l'alimentation, vérifiez que la tension indiquée sur la plaque signalétique de votre appareil correspond à la tension du secteur de votre logement. Une tension différente pourrait endommager l'appareil.

La fiche est le seul moyen de débrancher l'appareil, elle doit donc rester accessible en permanence. Pour mettre l'appareil hors tension, éteignez-le, puis débranchez le câble d'alimentation de la prise électrique.

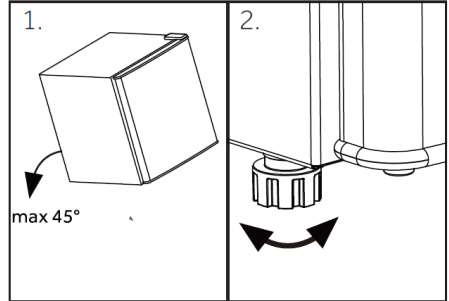
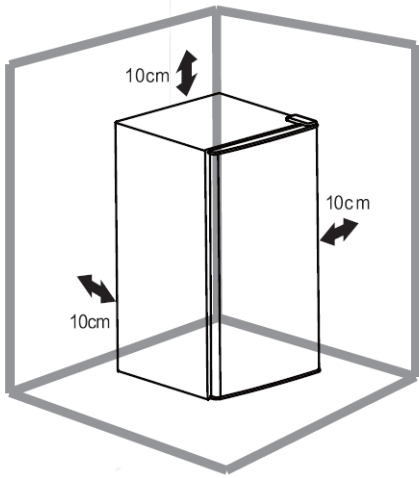
Cet appareil doit être relié à la terre. Le fabricant n'est pas responsable des dommages se produisant à cause de l'utilisation de l'appareil sans mise à la terre.

INSTALLATION

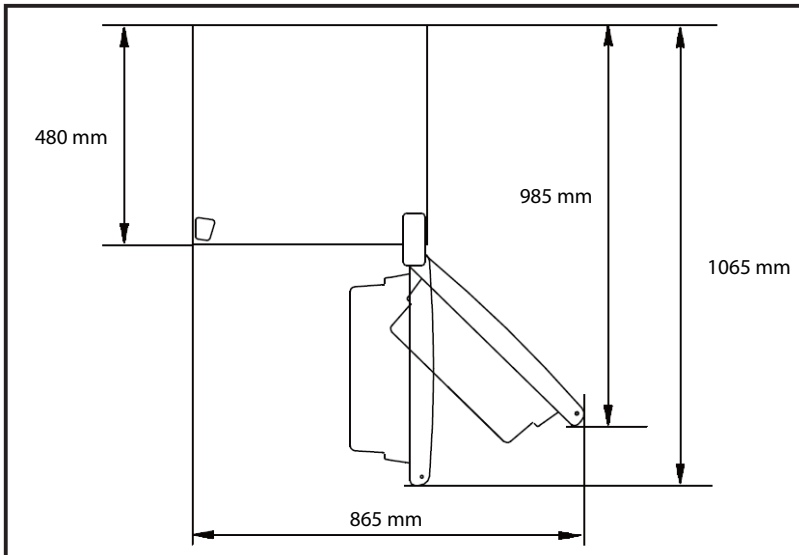
Installez l'appareil dans une pièce sèche et bien aérée. L'emplacement d'installation ne doit pas être exposé à la lumière directe du soleil ni proche d'une source de chaleur, par exemple un radiateur, une cuisinière, etc.

Pour garantir la ventilation adéquate de l'appareil, laissez un espace vide de 10 cm au minimum de chaque côté de l'appareil.

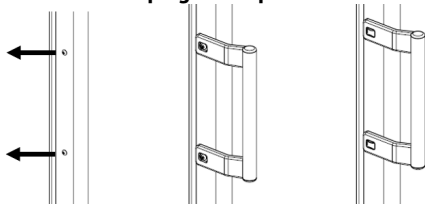
Réglez les pieds pour maintenir le réfrigérateur congélateur à niveau.



Espace requis lorsque la porte est ouverte :



Installation de la poignée de porte



1. Retirez les 2 vis situées sur le côté de la porte.
2. Alignez les trous de vis de la poignée de porte avec ceux situés sur le côté de la porte.
3. Serrez les vis pour fixer la poignée à la porte.
4. Placez les caches sur les vis.

TEMPÉRATURE AMBIANTE

Cet appareil est conçu pour fonctionner à une température ambiante comprise entre 16°C et 38°C. Si ces températures sont dépassées, c'est-à-dire plus froides ou plus chaudes, l'appareil ne fonctionnera pas correctement. Si la température ambiante dépasse cette plage limite pendant des périodes prolongées, la température dans le congélateur s'élèvera au-dessus de -18 °C et les aliments risquent de s'avarier.

COUPURE DE COURANT

En cas de panne de courant pendant la conservation des aliments congelés, gardez la porte fermée. Les aliments congelés ne devraient pas être affectés si la panne de courant dure moins de 10 heures. Ne recongelez pas des aliments congelés qui ont été complètement décongelés. Ils peuvent être dangereux à consommer.

UTILISATION DE VOTRE RÉFRIGÉRATEUR CONGÉLATEUR

■ Avant de placer des aliments dans l'appareil

- Enlevez tous les matériaux d'emballage.
- Laissez l'appareil fonctionner à vide pendant 2 ou 3 heures, le temps que chacun des compartiments arrive à la température adéquate.
- Nettoyez l'intérieur de l'appareil avec de l'eau chaude et un peu de produit nettoyant, afin d'enlever les poussières liées à la fabrication et au transport.

■ Conseils pour la réfrigération des aliments frais

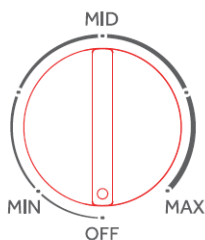
- Un bon réglage de température qui assure la conservation des aliments frais est une température inférieure ou égale à +4°C.
- Une température plus élevée à l'intérieur de l'appareil peut réduire la durée de conservation des aliments.
- Recouvrez les aliments d'un emballage pour préserver leur fraîcheur et leur arôme.

- Utilisez toujours des récipients fermés pour les liquides et pour les aliments, afin d'éviter la présence de saveurs ou d'odeurs dans le compartiment.
- Pour éviter la contamination croisée entre les aliments cuits et crus, couvrez les aliments cuits et séparez-les des aliments crus.
- Il est recommandé de décongeler les aliments à l'intérieur du réfrigérateur.
- Ne placez pas d'aliments chauds à l'intérieur de l'appareil. Assurez-vous qu'ils ont refroidi à température ambiante avant de les placer dans l'appareil.

■ Conseils pour la réfrigération

- Viande (tous types) : emballez-la dans un emballage approprié et placez-la au réfrigérateur. Conservez la viande pendant 1 à 2 jours au maximum.
- Fruits et légumes : nettoyez-les soigneusement (éliminez la terre) et placez-les dans le réfrigérateur.
- Il est conseillé de ne pas conserver les fruits exotiques comme les bananes, les mangues, les papayes, etc. dans le réfrigérateur.
- Les légumes comme les tomates, les pommes de terre, les oignons et l'ail ne doivent pas être conservés au réfrigérateur.
- Beurre et fromage : placez-les dans un récipient hermétique ou enveloppez-les dans une feuille d'aluminium ou un sac en polyéthylène pour exclure le plus d'air possible.
- Bouteilles : fermez-les avec un bouchon et placez-les sur la clayette porte-bouteilles.
- Référez-vous toujours à la date de péremption des produits pour savoir combien de temps les conserver.

■ Réglage de température



Branchez l'appareil.

Réglez le bouton de réglage de la température sur la position souhaitée.

La première fois que vous mettez l'appareil en marche, réglez le bouton de contrôle de la température sur « MAX » et laissez-le fonctionner pendant au moins 2 heures avant d'y placer des aliments.

« MIN » est le réglage froid et « MAX » est le réglage le plus froid.

Le réglage « MID » est recommandé pour une utilisation normale.

Pour arrêter de refroidir l'appareil, tournez le bouton de réglage de la température sur « OFF » (ARRÊT).

Lorsque la température ambiante de l'appareil est élevée, vous pouvez régler la température entre MIN et MID.

Lorsque la température ambiante de l'appareil est basse (<15 °C), vous pouvez régler la température entre MAX et MID.

L'appareil a besoin d'un certain temps pour équilibrer les températures lorsque vous avez modifié les réglages auparavant ou lorsque vous avez stocké des aliments supplémentaires dans l'appareil. La durée de cette période dépend de l'amplitude du changement, de la température ambiante, de la quantité d'aliments et de la fréquence d'ouverture de la porte.

■ Congélation et conservation des aliments dans le compartiment du congélateur

Utilisation du compartiment du congélateur

- Pour conserver des aliments congelés
- Pour faire des glaçons
- Pour congeler des aliments

Remarque : Vérifiez que la porte du compartiment de congélation a été correctement fermée.

Acheter / Stocker des aliments surgelés

- L'emballage ne doit pas être endommagé.
- Respectez la « date de péremption / date limite de consommation / à utiliser de préférence avant ».
- Si possible, transportez les aliments surgelés dans un sac isotherme et placez-les rapidement dans le compartiment du congélateur.

Congeler des aliments frais

Congelez uniquement des aliments frais et en bon état.

Pour préserver au mieux la valeur nutritionnelle, la saveur et la couleur des légumes, il faut les blanchir avant de les congeler.

Les aubergines, poivrons, courgettes et asperges ne nécessitent pas d'être blanchis.

Remarque : Maintenez les aliments à l'écart des aliments déjà congelés.

- Les aliments suivants sont appropriés à la congélation :
Gâteaux et pâtisseries, poissons et fruits de mer, viande, gibier, volaille, légumes, fruits, fines herbes, oeufs sans leur coquille, produits laitiers (par exemple le fromage et le beurre), plats préparés et restes cuisinés (par exemple les soupes), ragoûts, poissons et viandes cuites, plats de pomme de terre, soufflés et desserts.
- Les aliments suivants ne conviennent pas à la congélation :
Certains types de légumes généralement consommés crus (par exemple les radis et les laitues), les oeufs dans leur coquille, le raisin, les pommes entières, les pêches et les poires, les oeufs durs, le yaourt, le lait caillé, la crème aigre et la mayonnaise.

Emballer les aliments congelés

Pour éviter que les aliments perdent leur saveur ou se dessèchent, conservez-les dans des emballages hermétiques.

1. Placez les aliments dans des emballages.
2. Évacuez l'air.
3. Scellez l'emballage.
4. Étiquetez l'emballage avec le contenu et la date de congélation.

Emballage approprié :

Film plastique, film tubulaire de polyéthylène, papier aluminium.

Ces produits sont disponibles dans les magasins spécialisés.

Durées de conservation recommandées des aliments congelés dans le compartiment de congélation

Ces durées diffèrent selon le type d'aliment. Les aliments que vous congélez peuvent être conservés de 1 à 12 mois (au moins à -18°C).

Aliments	Durée de conservation
Lard, ragoût, lait	1 mois
Pain, crème glacée, saucisses, tartes, crustacés cuisinés, poisson gras	2 mois
Poisson maigre, crustacés, pizza, scones et muffins	3 mois
Jambon, gâteaux, biscuits, côtelettes de boeuf et d'agneau, Morceaux de volaille	4 mois
Beurre, légumes (blanchis), oeufs entiers et jaunes, écrevisses cuites, viande hachée (crue), porc (cru)	6 mois
Fruits (secs ou au sirop), blancs d'oeufs, boeuf (cru), poulet entier, Agneau (cru), gâteaux aux fruits	12 mois

N'oubliez jamais :

- Lorsque vous congélez des aliments frais comportant une « date de péremption / limite d'utilisation / date de consommation », vous devez les congeler avant l'expiration de cette date.
- Vérifiez que les aliments n'ont jamais été précédemment congelés. En effet, les aliments congelés qui ont été complètement décongelés ne doivent pas être recongelés.
- Une fois décongelés, les aliments doivent être consommés rapidement.

■ Fabrication de glaçons

Remplissez le bac à glaçons aux 3/4 d'eau potable et placez-le dans le compartiment de congélateur. Si le bac à glaçons est collé dans le compartiment de congélateur, décollez-le en utilisant un ustensile non tranchant seulement.

Pour sortir les glaçons, tordez légèrement le bac à glaçons ou placez-le brièvement sous l'eau courante.

■ Bruits de fonctionnement

Bruits normaux

- Fonctionnement du moteur.
- Le réfrigérant s'écoulant dans les tubulures.

■ Conseils pour économiser l'énergie

Pour optimiser la consommation énergétique de votre appareil :

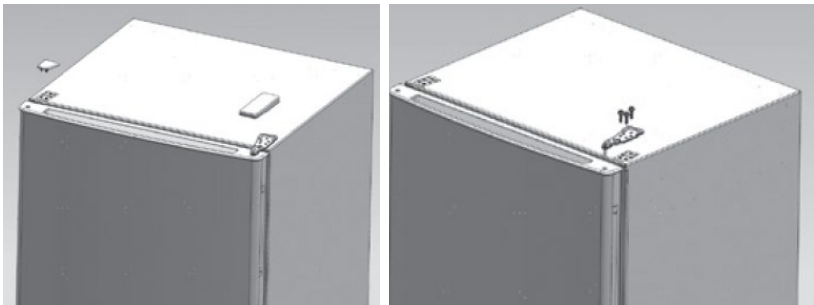
- Assurez-vous que votre réfrigérateur congélateur dispose d'une ventilation adéquate comme recommandée dans les instructions d'installation.
- Attendez que les boissons et aliments chauds aient refroidi avant de les mettre dans l'appareil.
- Décongelez les aliments congelés dans le compartiment de réfrigération pour utiliser la température basse des aliments congelés pour refroidir les aliments conservés dans le réfrigérateur.
- Minimisez la fréquence d'ouverture des portes.
- Ouvrez l'appareil aussi brièvement que possible.
- Dégivrez régulièrement le réfrigérateur congélateur pour enlever la couche de givre. Veillez à ce que les portes de l'appareil soit toujours correctement fermées.

INVERSION DU CÔTÉ D'OUVERTURE DE LA PORTE

Si vous avez besoin de monter la porte dans l'autre sens, il est préférable que vous fassiez appel à l'agent de service agréé le plus près de chez vous pour faire cette manipulation.

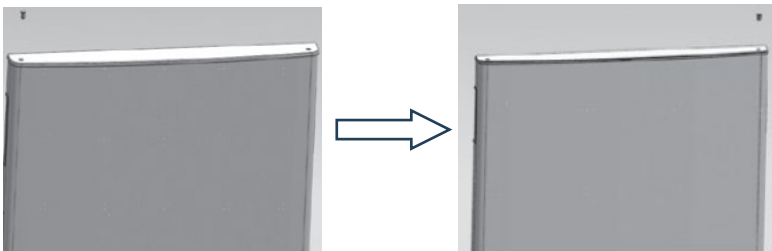
Avant d'inverser la porte, n'oubliez pas d'éteindre et de débrancher le congélateur. Munissez-vous de préférence d'une clé et d'un tournevis cruciforme (non fournis).

1. Retirez le cache du trou avec un tournevis plat. Ôtez le couvercle de la charnière du haut. Enlevez les vis de fixation de la charnière du haut. Démontez la charnière du haut.

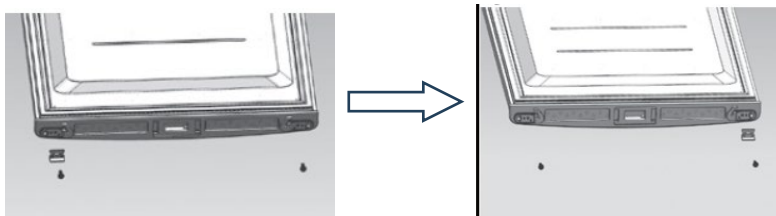


2. Soulevez la porte et posez-la sur une surface rembourrée pour éviter de la rayer.

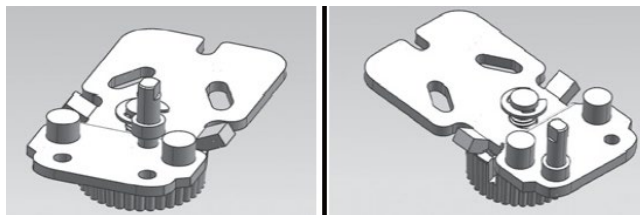
3. Déplacez le cache du côté gauche vers le côté droit.



4. Desserrez les vis et le bloc d'arrêt, puis installez-les sur le côté opposé et serrez fermement.



5. Retirez les vis, la charnière inférieure avec les Pieds réglables du bas de l'appareil.
6. Enlevez le gond court de la charnière inférieure. Réassemblez le gond court dans l'autre trou de la charnière inférieure. Réassemblez la charnière inférieure sur le côté opposé.



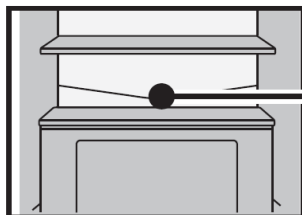
7. Réinstallez la porte sur l'appareil.
8. Attachez la charnière supérieure sur le côté opposé avec les vis puis fixez le couvercle de la charnière supérieure à la charnière supérieure. Réassemblez la charnière inférieure sur le côté opposé.



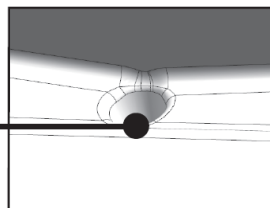
DÉGIVRAGE

Dégivrage du compartiment du réfrigérateur

Le compartiment de réfrigération est dégivré automatiquement chaque fois que le compresseur s'arrête. L'eau de dégivrage est automatiquement dirigée via le trou de drainage jusqu'au bac se trouvant au dessus du compresseur au dos de l'appareil, d'où elle s'évapore. Veillez à ce que le trou de drainage au dos du réfrigérateur ne soit pas bouché.



Utilisez un objet fin et flexible, tel qu'un cure-pipe ou un coton-tige, pour retirer tout débris bloquant l'orifice de vidange.



Dégivrage du compartiment de congélation

Le compartiment de congélation doit être dégivré régulièrement ou dès que l'épaisseur du givre dépasse 3 mm.

ATTENTION ! N'utilisez pas d'objets pointus pour enlever le givre du compartiment congélateur.

1. Retirez les aliments congelés et placez-les temporairement dans un endroit frais.
2. Positionnez le bouton de la température sur « OFF » (ARRÊT), puis débranchez la fiche de l'appareil de la prise secteur.
3. Laissez les portes ouvertes. Ventilez bien le compartiment pour accélérer le processus de dégivrage.
4. Essuyez la condensation avec un chiffon ou une éponge.
5. Essuyez le compartiment de congélation pour le sécher.
6. Branchez l'appareil et réglez le bouton de la température sur le réglage désiré.

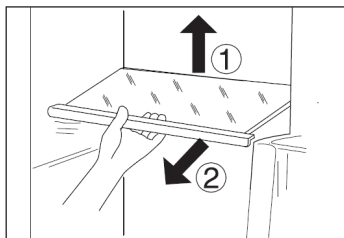
NETTOYAGE ET ENTRETIEN

Dès l'installation de votre nouvel appareil, il est recommandé de le nettoyer soigneusement.

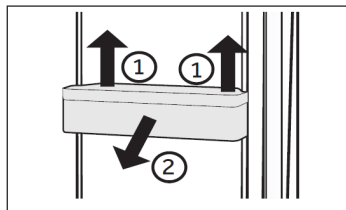


Débranchez l'appareil avant de le nettoyer.

1. Sortez les aliments et mettez-les dans un endroit frais.
2. Retirez toutes les pièces amovibles, telles que les clayettes, le bac à légume etc.



Les étagères peuvent être repositionnées dans le compartiment réfrigérateur. Retirez les étagères de l'appareil en les soulevant légèrement ① tout en les faisant glisser vers l'extérieur ②. Pour réinsérer les étagères, guidez-les sur les supports d'étagères et faites-les glisser dans le compartiment, abaissez l'avant des étagères de manière à ce qu'elles s'accrochent solidement dans les rainures.



Soulevez les étagères de la porte vers le haut ① avec les deux mains, puis retirez-les ② de la porte. Pour réinsérer les étagères, alignez-les avec la section marquée et replacez-les sur la porte.

3. Utilisez un chiffon doux humide ou une serviette en papier pour nettoyer l'intérieur et l'extérieur, y compris toutes les différentes zones de vidange et l'orifice d'évacuation de l'eau.
4. Essuyez immédiatement les renversements dans les compartiments du réfrigérateur et du congélateur avec un chiffon humide.
 - Utilisez un nettoyant doux tel qu'un détergent à vaisselle, du bicarbonate de soude ou du vinaigre pour nettoyer la zone salie.
 - Placez une petite quantité de détergent, de vinaigre ou de bicarbonate de soude dans un bol et ajoutez-y de l'eau chaude. Trempez une serviette ou un chiffon dans la solution de nettoyage et nettoyez l'intérieur de votre appareil.
5. Lavez les pièces détachables dans de l'eau chaude savonneuse avec une éponge ou un chiffon doux.
Rincez-les et séchez-les complètement avant de les remettre en place.
 - N'utilisez pas de produits de nettoyage abrasifs ou chimiques.
6. Nettoyez les revêtements de porte et les joints d'étanchéité en utilisant une éponge propre ou un chiffon doux et un détergent doux dans de l'eau tiède.
 - N'utilisez pas de cires de nettoyage, de détergents concentrés, d'agents de blanchiment ou des nettoyants contenant du pétrole, sur les pièces en plastique du réfrigérateur.
7. Séchez soigneusement toutes les surfaces, puis branchez l'appareil. Réglez les températures.
8. Remettez les aliments dans l'appareil.

La lampe LED dans le compartiment du réfrigérateur ne peut pas être remplacée par l'utilisateur. Si la lampe LED cesse de fonctionner, contactez le centre de réparation agréé local.

GUIDE DE DÉPANNAGE

Si vous rencontrez un problème avec votre appareil ou si vous craignez que l'appareil ne fonctionne pas correctement, vous pouvez effectuer quelques vérifications simples conformément au tableau ci-dessous avant de faire appel à un technicien.

Avertissement !

N'essayez pas de réparer vous-même l'appareil. Si le problème persiste après avoir effectué les vérifications mentionnées ci-dessous, contactez un électricien qualifié, un ingénieur de service agréé ou le magasin où vous avez acheté le produit.

Problème	Causes possibles & Solution
L'appareil ne marche pas.	<p>Vérifiez que l'appareil est correctement branché sur la prise secteur et que l'alimentation est activée.</p> <p>Vérifiez le fusible ou le circuit de votre alimentation électrique et remplacez-le si nécessaire.</p> <p>Il est normal que l'appareil ne fonctionne pas pendant le cycle de dégivrage.</p>
Bruits inhabituels	<ul style="list-style-type: none"> • Réajustez les pieds pour vous assurer que l'appareil est à niveau. • Vérifiez que l'appareil ne touche pas le mur ou d'autres objets. Déplacez légèrement l'appareil. • Bourdonnements : Le compresseur peut produire des bourdonnements pendant le fonctionnement, et les bourdonnements sont forts, en particulier au démarrage ou à l'arrêt. Ce phénomène est normal. <p>Bruit : Le réfrigérant qui circule à l'intérieur de l'appareil peut produire des craquements, ce qui est normal.</p>
Réfrigération inadéquate.	<ul style="list-style-type: none"> • Régler la température sur un réglage plus froid et attendez plusieurs heures pour que la température se stabilise. • La porte est restée ouverte trop longtemps ou est ouverte trop fréquemment. L'air chaud pénètre dans le réfrigérateur à chaque ouverture de la porte. Ouvrez la porte moins souvent. • Vérifiez que la porte est complètement fermée. • Assurez-vous que le joint de la porte reste scellé. • Une grande quantité d'aliments tièdes ou chauds a peut-être été stockée récemment. Attendez que le réfrigérateur ait atteint sa température de consigne.
Mauvaise odeur dans l'appareil	<p>Les aliments dégageant une forte odeur doivent être emballés hermétiquement avant d'être placés dans l'appareil.</p> <p>Vérifiez qu'il n'y a pas d'élément détérioré ou que les joints de la porte ne sont pas restés sales pendant une longue période.</p>
Le fonctionnement prolongé du compresseur	<p>Le fonctionnement prolongé du réfrigérateur est normal en été lorsque la température ambiante est élevée.</p> <p>Il n'est pas recommandé de placer trop d'aliments dans l'appareil et, en même temps, les aliments doivent être refroidis avant d'être mis dans l'appareil.</p> <p>Les portes sont ouvertes trop fréquemment</p>
Les portes ne peuvent pas être correctement fermées.	<p>La porte est bloquée par des paquets d'aliments. Une trop grande quantité d'aliments est placée.</p> <p>Le réfrigérateur est incliné.</p>
Le joint de la porte n'est pas étanche.	<p>Enlevez les matières étrangères sur le joint de la porte.</p> <p>Chauffez le joint de la porte, puis refroidissez-le pour le restaurer. (ou soufflez dessus avec un séchoir électrique ou utilisez une serviette chaude pour le chauffer).</p>
Condensation de surface	<p>La condensation sur la surface extérieure et les joints de porte du réfrigérateur est normale lorsque l'humidité ambiante est trop élevée. Il suffit d'essuyer le condensat avec une serviette propre.</p>

Fiche d'information sur le produit

RÈGLEMENT DÉLÉGUÉ (UE) 2019/2016 DE LA COMMISSION en ce qui concerne l'étiquetage énergétique des appareils de réfrigération

Nom du fournisseur ou marque commerciale: Etablissements Darty & fils © | THOMSON

Adresse du fournisseur: 9 Rue des Bateaux-Lavois, 94200 Ivry-sur-Seine, France

Référence du modèle: THLR230WH

Type d'appareil de réfrigération:

Appareil à faible niveau de bruit:	non	Type de construction:	à pose libre
Appareil de stockage du vin:	non	Autre appareil de réfrigération:	oui

Paramètres généraux du produit:

Paramètre	Valeur	Paramètre	Valeur
Dimensions hors tout (millimètres)	Hauteur	Volume total (dm ³ ou l)	223
	Largeur		
	Profondeur		
IEE	80	Classe d'efficacité énergétique	D
Émissions de bruit acoustique dans l'air [dB(A) re 1 pW]	35	Classe d'émission de bruit acoustique dans l'air	B
Consommation d'énergie annuelle (kWh/an)	117	Classe climatique:	Tempérée/ Subtropicale
Température ambiante minimale (°C) à laquelle l'appareil de réfrigération est adapté	16	Température ambiante maximale (°C) à laquelle l'appareil de réfrigération est adapté	38
Réglage hiver	non		

Paramètres des compartiments:

Type de compartiment		Paramètres et valeurs de compartiment			
		Volume de compartiment (dm ³ ou l)	Réglage de température recommandé pour un stockage optimisé des denrées alimentaires (°C)	Pouvoir de congélation spécifique (kg/24 h)	Mode de dégivrage (dégivrage automatique = A, dégivrage manuel = M)
Garde-manger	non	—	—	—	—
Stockage du vin	non	—	—	—	—
Cave	non	—	—	—	—
Denrées alimentaires fraîches	oui	209,0	4	—	M
Denrées hautement	non	—	—	—	—

périssables					
Sans étoile ou fabrication de glace	non	—	—	—	—
1 étoile	non	—	—	—	—
2 étoiles	non	—	—	—	—
3 étoiles	non	—	—	—	—
4 étoiles	oui	14,0	-18	2,0	M
Zone 2 étoiles	non	—	—	—	—
Compartment à température variable	non	—	—	—	—
Comppartiments “quatre étoiles”					
Dispositif de congélation rapide			Non		
Pour appareils de stockage du vin					
Nombre de bouteilles de vin standard			—		
Paramètres de la source lumineuse ^(a) :					
Type de source lumineuse			LED		
Classe d'efficacité énergétique			—		
Durée minimale de la garantie offerte par le fabricant : 24 mois					
Informations complémentaires:					
Lien internet vers le site web du fournisseur où se trouvent les informations visées à l'annexe II, point 4, du règlement (UE) 2019/2019 de la Commission : www.darty.com / www.vandenborre.be					

(^a) Tel que déterminé conformément au règlement délégué (UE) 2019/2015 de la Commission.

Classe climatique :

- Tempérée : «Cet appareil de réfrigération est destiné à être utilisé à des températures ambiantes comprises entre 16 °C et 32 °C».
- Subtropicale : «Cet appareil de réfrigération est destiné à être utilisé à des températures ambiantes comprises entre 16 °C et 38 °C».

Cet appareil de réfrigération n'est pas destiné à être utilisé comme un appareil intégrable.

Pour accéder aux informations sur le modèle stockées dans la base de données des produits :

Cliquer sur le lien

<https://eprel.ec.europa.eu/screen/product/refrigeratingappliances2019/2283998>

Tension et fréquence nominales	220-240V~ 50Hz
Réfrigérant/Quantité	R600a / 41g
Gaz isolant	Cyclopentane
Courant nominal	0,8A
Classe de protection contre les chocs électriques	Classe I
Max. puissance de la lampe	1,5W
Puissance d'entrée	60W
Temps de remontée de la température	Autonomie en cas de coupure de courant 10h
Poids net	39 kg

SERVICE DE RÉPARATION ET PIÈCES DE RECHANGE



Ne démontez pas et ne réparez pas l'appareil vous-même. Ne pas respecter cette consigne peut entraîner un choc électrique ou des blessures.

Pour demander une réparation professionnelle et commander des pièces de rechange, veuillez vous adresser au service après-vente FNAC DARTY.

Les pièces de rechange pour vos appareils seront livrées sous 15 jours ouvrés après réception de la commande.

Disponibilité des pièces de rechange : une période d'au moins dix ans

Veillez noter !

Tous les appareils ont une garantie de 2 ans.

La garantie ne couvre pas les dommages causés par une mauvaise installation, une modification non autorisée, une auto-réparation ou une réparation non professionnelle.

Contactez-nous :



www.darty.com



0978 970 970
24 heures / 24
7 jours / 7



9 Rue des Bateaux-Lavoisirs,
94200 Ivry-sur-Seine,
France

Vanden Borre
in alle vertrouwen

www.vandenborre.be



02 334 00 00
8h – 18h
Lundi à Samedi



Slesbroekstraat 101
1600 Sint-Pieters-Leeuw
Belgium

MISE AU REBUT



En tant que distributeur responsable, nous accordons une grande importance à la protection de l'environnement.

Nous vous encourageons à respecter les procédures correctes de mise au rebut de votre appareil, des piles et des éléments d'emballage. Cela aidera à préserver les ressources naturelles et à garantir qu'il soit recyclé d'une manière respectueuse de la santé et de l'environnement.

Vous devez jeter ce produit et son emballage selon les lois et les règles locales.

Puisque ce produit contient des composants électroniques et parfois des piles, le produit et ses accessoires doivent être jetés séparément des déchets domestiques lorsque le produit est en fin de vie.

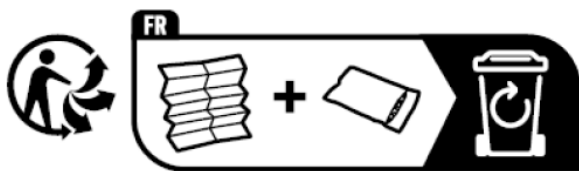
Pour plus de renseignements sur les procédures de mise au rebut et de recyclage, contactez les autorités de votre commune.

Apportez l'appareil à un point de collecte local pour qu'il soit recyclé. Certains centres acceptent les produits gratuitement.

En raison des mises au point et améliorations constamment apportées à nos produits, de petites incohérences peuvent apparaître dans ces instructions. Veuillez nous excuser pour la gêne occasionnée.

Etablissements Darty & fils ©,

9 Rue des Bateaux-Lavois, 94200 Ivry-sur-Seine, France 30/04/2025



Points de collecte sur www.quefairedemesdechets.fr
Privilégiez la réparation ou le don de votre appareil !

ZONE LA PLUS FROIDE DU REFRIGERATEUR



Le symbole ci-contre indique l'emplacement de la zone la plus froide de votre réfrigérateur, cette zone est délimitée en bas par la vitre du bac à légumes, et en haut par le symbole ou bien la clayette positionnée à la même hauteur. Afin de garantir les températures dans cette zone, veillez à ne pas modifier le positionnement de cette clayette.

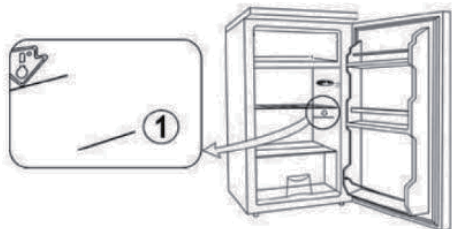
Dans les réfrigérateurs à air pulse (équipés d'un ventilateur ou modèles No Frost), le symbole de la zone la plus froide n'est pas représenté car la température à l'intérieur de ceux-ci est homogène.

INSTALLATION DE L'INDICATEUR DE TEMPERATURE

Pour vous aider à bien régler votre réfrigérateur, celui-ci est équipé d'un indicateur de température qui permettra de contrôler la température moyenne dans la zone la plus froide.

ATTENTION : Cet indicateur est prévu pour fonctionner uniquement avec votre réfrigérateur, veillez à ne pas l'utiliser dans un autre réfrigérateur (en effet, la zone la plus froide n'est pas identique), ou pour toute autre utilisation.

INDICATEUR DE TEMPERATURE : ZONE LA PLUS FROIDE DE VOTRE REFRIGERATEUR.



VERIFICATION DE LA TEMPERATURE DANS LA ZONE LA PLUS FROIDE

Grâce à l'indicateur de température, vous pourrez vérifier régulièrement que la température de la zone la plus froide est correcte. En effet, la température à l'intérieur du réfrigérateur est fonction de plusieurs facteurs tels que la température ambiante du local, la quantité de denrées stockées, la fréquence d'ouverture de la porte. Prenez ces facteurs en considération lors du réglage de l'appareil.

Lorsque l'indicateur indique « OK », cela signifie que votre thermostat est bien réglé, et que la température intérieure est correcte.

Si la couleur de l'indicateur est blanche, cela signifie que la température est trop élevée, il faut dans ce cas augmenter le réglage du thermostat et attendre 12 heures pour effectuer un nouveau contrôle visuel de l'indicateur.

Après chargement ou ouverture de la porte, il est possible que l'indicateur devienne blanc au bout de quelques instants.



Réglage correct



Température trop élevée,
réglez le thermostat

Inhoudsopgave

BELANGRIJKE VEILIGHEIDSINSTRUCTIES.....	25
PRODUCTOVERZICHT.....	29
VOOR INSTALLATIE VAN HET APPARAAT.....	31
INSTALLATIE.....	31
OMGEVINGSTEMPERATUUR.....	33
STROOMUITVAL.....	33
UW DIEPVRIES GEBRUIKEN.....	33
DRAAIRICHTING VAN DE DEUR WIJZIGEN.....	36
ONTDOOIEN.....	38
REINIGING EN ONDERHOUD.....	39
PROBLEEMOPLOSSING.....	40
PRODUCTINFORMATIEBLAD.....	42
DIENT VOOR HERSTELLINGEN EN RESERVEONDERDELEN.....	44
VERWIJDERING.....	45

Dit product is vervaardigd en verkocht onder de verantwoordelijkheid van
Etablissements Darty et Fils (S.A.S).

THOMSON en het THOMSON logo zijn handelsmerken die onder licentie worden gebruikt door
Etablissements Darty et Fils (S.A.S) – meer informatie op www.thomson-brand.com.

Alle andere producten, diensten, bedrijven, handelsmerken, handels- of productnamen en logo's
waarnaar hierin wordt verwezen, zijn eigendom van hun respectieve eigenaars.

BELANGRIJKE VEILIGHEIDSINSTRUCTIES

LEES DE VOLGENDE VEILIGHEIDSINSTRUCTIES AANDACHTIG DOOR VOORDAT U HET APPARAAT IN GEBRUIK NEEMT EN BEWAAR ZE VOOR TOEKOMSTIG GEBRUIK.

Waarschuwingen

- Dit apparaat is bestemd voor huishoudelijk gebruik of gelijksoortige toepassingen zoals
 - Kantines voor personeel in winkels, kantoren en andere werkomgevingen;
 - Boerderijen en door gasten in hotels, motels en andere types van huisvesting;
 - bed and breakfasts en gelijksoortige omgevingen;
 - catering en gelijksoortige groothandeltoepassingen.
- Als het snoer beschadigd is, moet het worden vervangen door de fabrikant, een erkend servicecentrum of een gelijkwaardig vakbekwaam persoon om elk gevaar te vermijden.
- Dit apparaat kan worden gebruikt door kinderen vanaf 8 jaar en ouder of personen met beperkte fysieke, visuele of mentale mogelijkheden, of die een gebrek hebben aan ervaring en kennis, als ze onder toezicht staan of instructies hebben gekregen over het veilig gebruik van het apparaat en de gevaren die het gebruik van het apparaat met zich meebrengen begrijpen.
Laat kinderen nooit met het apparaat spelen.
Kinderen mogen het apparaat niet zonder toezicht reinigen of onderhouden.
- Raadpleeg de paragraaf "REINIGING EN ONDERHOUD" op pagina's 39-40 voor meer informatie over het reinigen van de oppervlakken in contact met voedsel en het spatgedeelte.
- Stel het apparaat niet bloot aan regen.
- **WAARSCHUWING:** Houd alle ventilatieopeningen in de behuizing van het apparaat of in de constructie voor de inbouw van het apparaat vrij van obstakels.
- **WAARSCHUWING:** Gebruik geen mechanische apparaten of andere middelen om het ontdooiproces te versnellen, dan deze aanbevolen door de fabrikant.
- **WAARSCHUWING:** Beschadig het koelcircuit niet.
- **WAARSCHUWING:** Gebruik geen elektrische apparaten in de opbergvakken van het apparaat tenzij ze van het type zijn dat wordt aanbevolen door de fabrikant.
- Berg geen explosieve stoffen, zoals spuitbussen met een brandbaar drijfgas, in dit

apparaat op.

- **OPGELET:** Het koelsysteem staat onder hoge druk. Raak het niet aan. Neem voor de afdanking contact op met een vakbekwaam servicecentrum.
- **INSTALLATIE:** INSTALLEERDIT APPARAAT NIET IN EEN ZEER VOCHTIGE OF KOUDERUIMTE, ZOALS EEN BIJGEBOUW, GARAGE OF WIJNKELDER.
- **Het apparaat afdanken:**
Om mogelijke schade aan het milieu of aan de menselijke gezondheid door het ongecontroleerd weggooien van afval te voorkomen, recycle het apparaat op een verantwoordelijke wijze, om het duurzame hergebruik van grondstoffen, koelmiddel en brandbare isolatie- blaasgassen te bevorderen. Lever het apparaat in bij een inzamelpunt in uw gemeente. Neem contact op met het inzamelpunt in uw buurt voor meer informatie over de juiste verwijderingsprocedure.
- **Voor installatie, onderhoud:**
Plaats het apparaat op een horizontaal oppervlak en zorg voor voldoende ventilatie. Vervang of repareer de onderdelen niet zelf. Raadpleeg indien nodig het servicecentrum.
- **Hantering:**
Ga altijd met de nodige voorzichtigheid om met het apparaat om schade te voorkomen.
- **WAARSHUWING:** Maak alleen ijs (ijsblokjes) met gebruik van drinkbaar water.
- **Vries ontdooide levensmiddelen nooit in, tenzij ze op voorhand gekookt zijn, om schadelijke bacteriën te elimineren. Vries ontdooide vis of schaal- en schelpdieren nooit opnieuw in.**



- **Waarschuwing; Brandgevaar / ontvlambare materialen**
- **WAARSCHUWING:** Tijdens het plaatsen van het apparaat, zorg dat het snoer niet verstrikt raakt of beschadigd wordt.
- **WAARSCHUWING:** Plaats niet meerdere verlengsnoeren of stekkerdozen achter het apparaat.
- Kinderen tussen 3 en 8 jaar oud mogen koelapparaten vullen en legen.
- Om voedselverontreiniging te voorkomen, leef de volgende aanwijzingen na:
 - De deur te lang open laten kan een aanzienlijke toename van de temperatuur binnenin de vakken van het apparaat veroorzaken.

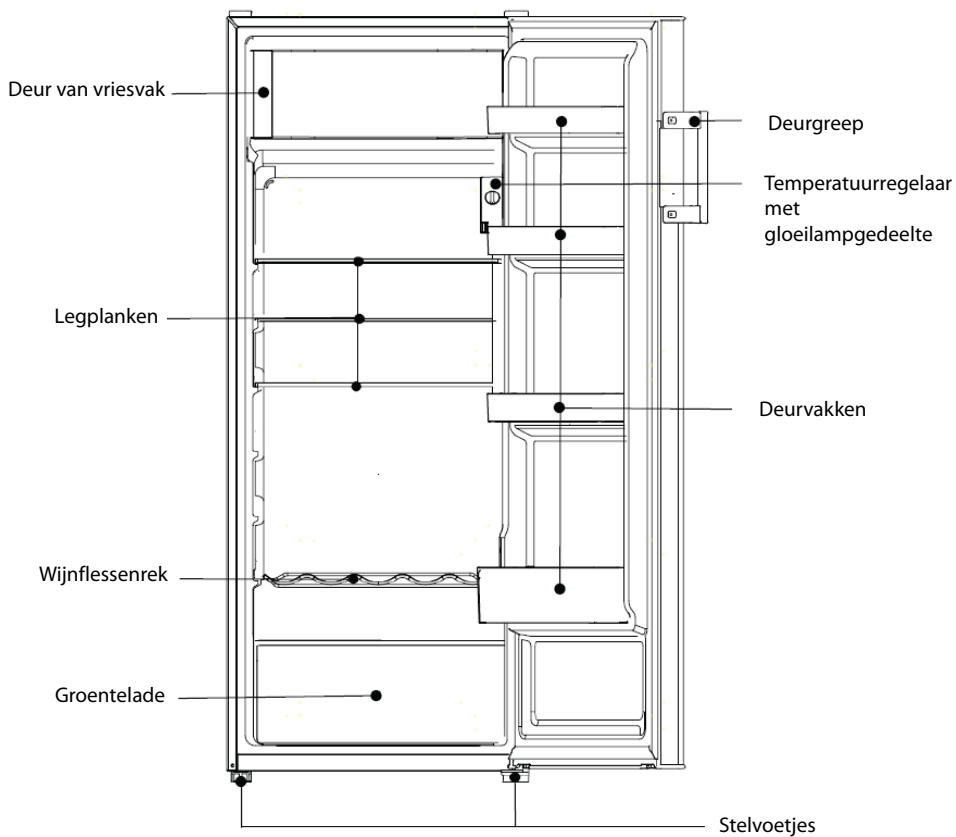
- Maak de oppervlakken die met voedsel in aanraking komen en de toegankelijke afvoersystemen regelmatig schoon.
- Bewaar rauw vlees en vis in gepaste houders in de koelkast zodat ze niet met ander voedsel in aanraking komen of erop druppelen.
- Vriesvakken met twee sterren zijn geschikt voor het bewaren van reeds bevroren voedsel, het bewaren of maken van roomijs en het maken van ijsblokjes.
- Vriesvakken met één, twee en drie sterren zijn niet geschikt voor het invriezen van vers voedsel.
- Als het koelapparaat langere tijd leeg zal blijven, schakel het uit, ontdooi, reinig en veeg het apparaat droog en laat de deur open om vorming van schimmel in het apparaat te voorkomen.

Veiligheidsmaatregelen

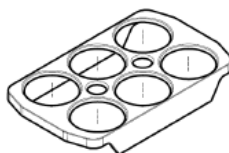
- Houd al het verpakkingsmateriaal uit de buurt van kinderen omdat er verstikkingsrisico bestaat.
- De stekker moet eenvoudig bereikbaar zijn wanneer de koel-/vriescombinatie zich op zijn plaats bevindt.
- Haal de stekker van het apparaat uit het stopcontact wanneer het niet in werking is en voordat u het gaat schoonmaken. Verwijder alle voedsel voordat u het apparaat gaat schoonmaken.
- Haal de stekker nooit uit het stopcontact door aan het snoer te trekken. Pak de stekker stevig vast en trek om deze uit het stopcontact te verwijderen.
- Plaats de koel-/vriescombinatie in een droge ruimte en niet in een ruimte met een hoge vochtigheidsgraad.
- Houd de koel-/vriescombinatie uit de buurt van direct zonlicht.
- Plaats het apparaat niet in de nabijheid van een fornuis, kachel of ander verwarmingstoestel.
- Gebruik geen elektrische apparatuur binnenin de koel-/vriescombinatie.
- Houd brandende kaarsen, lampen en andere items met een open vlam uit de buurt van het apparaat zodat het geen vlam kan vatten.
- Zet geen te grote stukken voedsel in het apparaat omdat dit de goede werking ervan kan verstoren.
- Wees uiterst voorzichtig tijdens het verplaatsen van apparatuur.

- Gebruik geen puntige of scherpe gereedschappen om rijp of ijslagen te verwijderen.
- Gebruik het voetstuk, de deuren, etc. nooit om op te staan of als steun.
- Geef kinderen geen room- of waterijs dat net uit het vriesvak komt, de lage temperatuur kan "vriesbrandwonden" op de lippen veroorzaken.
- Bewaar geen frisdrank in het vriesvak.
- Het koelcircuit van het apparaat bevat het isobutaan koelmiddel (R600a), een natuurlijk gas met een hoge milieuverenigbaarheid, dat echter brandbaar is. Tijdens het vervoeren en installeren van het apparaat, zorg dat er geen enkel onderdeel van het koelcircuit beschadigd wordt.
Het koelmiddel (R600a) is ontvlambaar.
- **WAARSCHUWING** — Koelkasten en diepvriezers bevatten koelmiddel en gassen in de isolatie. Koelmiddel en gassen mogen alleen door een deskundige worden verwijderd. Controleer of de buizen van het koelcircuit niet beschadigd zijn voordat u het product op een juiste manier afdankt.

PRODUCTOVERZICHT



Ijsblokbakje



Eierrek

Aanbevolen rangschikking van de levensmiddelen

Koelgedeelte (4°C):

Koude lucht deelt zodat het onderste gedeelte het koelste is. Bewaar uw levensmiddelen in het juiste vak om te genieten van de frisse smaak.

Bovenste gedeelte:	ingeblikte levensmiddelen, brood, cake...
Middelste gedeelte:	zuivelproducten, gebruiksaklare levensmiddelen, toetjes...
Onderste gedeelte:	vlees, vleesproducten, delicatessen...
Groentelade:	vers fruit, groente, salades...

Deurvakken van de koelkast (2°C ~ 8°C):

Bovenste gedeelte:	eieren, boter, kaas...
Middelste /Onderste gedeelte:	drankjes, blikjes, flessen...

Vriesvak (-18°C):

Bevriezen, opbergen van bevroren levensmiddelen

VOOR INSTALLATIE VAN HET APPARAAT

Voordat u de stekker in een stopcontact steekt, dient u te controleren of de spanning vermeld op het typeplaatje van uw apparaat overeenstemt met de spanning in uw woning. Een andere spanning kan het apparaat beschadigen.

De stekker is de enige manier om het apparaat van de voeding te scheiden; zorg dat deze altijd makkelijk bereikbaar is. Om de stroomvoorziening naar het apparaat te scheiden, dient u het apparaat uit te schakelen en vervolgens de stekker uit het stopcontact te trekken.

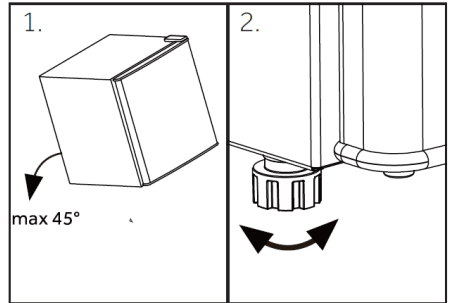
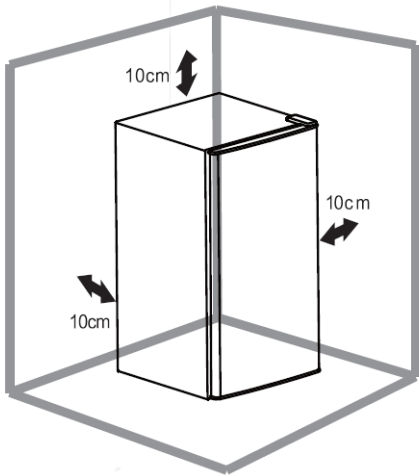
Het apparaat moet geaard zijn. De fabrikant is niet verantwoordelijk voor schade die ontstaat door het gebruik zonder aarding.

INSTALLATIE

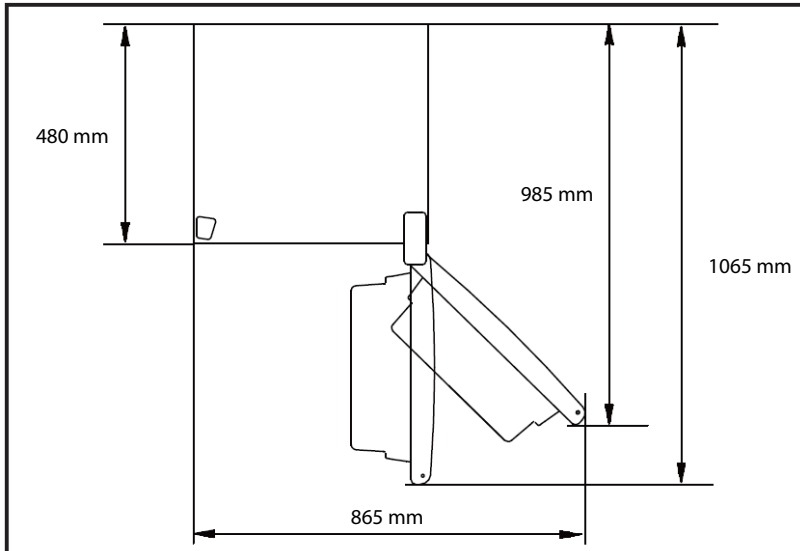
Installeer het apparaat in een droge en goed geventileerde ruimte. Zorg dat de plaats waar het apparaat wordt geïnstalleerd niet aan direct zonlicht wordt blootgesteld en dat het apparaat zich niet in de buurt van een warmtebron, bijv. een kookfornuis, kachel, etc. bevindt.

Om voor voldoende ventilatie voor het apparaat te zorgen, zorg voor een vrije ruimte van 10 cm aan weerskanten van de behuizing.

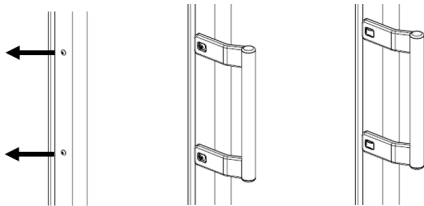
Pas de stelvoetjes van de koel-/vriescombinatie aan om het waterpas te zetten.



Benodigde ruimte bij geopende deur:



Het deurhandvat installeren



1. Verwijder de 2 schroeven aan de zijkant van de deur.
2. Breng de schroefgaten van het deurhandvat op één lijn met deze op de zijkant van de deur.
3. Draai de schroeven vast om het handvat aan de deur te bevestigen.
4. Breng de schroefgatkappen aan op de schroeven.

OMGEVINGSTEMPERATUUR

Dit apparaat is ontworpen voor het gebruik in een omgevingstemperatuur tussen 16°C en 38°C. Het apparaat werkt niet naar behoren als deze temperatuur wordt overschreden (d.w.z. kouder of warmer). Als de omgevingstemperatuur gedurende een lange periode wordt overschreden, zal de temperatuur in de diepvries boven -18°C komen en kunnen de levensmiddelen bedorven raken.

STROOMUITVAL

Als er tijdens het bewaren van bevroren levensmiddelen een stroomuitval plaatsvindt, houd de deur dicht.

Bevroren levensmiddelen blijven goed als de stroomuitval niet langer dan 10 uur duurt.

Vries bevroren levensmiddelen die volledig ontdooid zijn niet opnieuw in. De levensmiddelen kunnen uw gezondheid schaden.

UW DIEPVRIES GEBRUIKEN

■ Voordat u levensmiddelen in het apparaat te plaatsen

- Verwijder alle verpakkingsmateriaal.
- Laat het lege apparaat ongeveer 2 – 3 uur werken zodat alle vakken kunnen afkoelen tot de juiste temperatuur.
- Reinig de binnenkant van het apparaat met warm water en een sopje om eventuele fabricage- en transportresten te verwijderen.

■ Tips voor het bevriezen van verse levensmiddelen

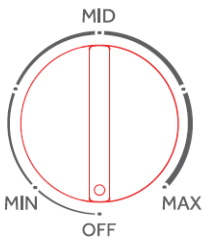
- De juiste temperatuurinstelling waarborgt het conserveren van verse levensmiddelen als de temperatuur lager of gelijk is aan +4°C.
- Een hogere temperatuurinstelling in het apparaat kan een kortere houdbaarheid van levensmiddelen tot gevolg hebben.

- Dek de levensmiddelen af met een verpakking om de versheid en het aroma te conserveren.
- Gebruik altijd gesloten dozen voor vloeistoffen en levensmiddelen, om te voorkomen dat geuren zich in het vak verdelen.
- Om kruisbesmetting tussen gekookte en rauwe levensmiddelen te voorkomen, moet u de gekookte levensmiddelen afdekken en apart van de rauwe levensmiddelen bewaren.
- Het wordt aanbevolen om levensmiddelen in de koelkast te ontdooien.
- Plaats geen hete levensmiddelen in het apparaat. Zorg ervoor dat het is afgekoeld op kamertemperatuur, alvorens het in het apparaat te plaatsen.

■ Tips voor het invriezen

- Vlees (alle soorten): geschikt verpakken en in de koelkast plaatsen. Bewaar het vlees maximaal 1 à 2 dagen.
- Fruit en groente: grondig reinigen (verwijder aarde) en plaats het in de koelkast.
- Wij raden u aan exotisch fruit zoals bananen, mango's, papaja's etc. in de koelkast te bewaren.
- Groente zoals tomaten, aardappelen, uien en knoflook moeten niet in de koelkast worden bewaard.
- Boter en kaas: plaats in een luchtdichte doos of verpak het in aluminiumfolie of een polyetheen zakje om zo veel mogelijk lucht te verwijderen.
- Flessen: sluit ze met de dop en plaats ze in een deurvak.
- Let altijd op de houdbaarheidsdatum van de producten om te weten hoe lang ze houdbaar zijn.

■ Temperatuurregeling



Steek de stekker in het stopcontact.
Stel de temperatuurregelaar in op de gewenste stand.

De eerste keer de koelkast wordt ingeschakeld, stel de temperatuurregelaar in op "MAX" en wacht vervolgens minstens 2 uur voordat u levensmiddelen in de diepvries stopt.

"MIN" is de koudste stand en "MAX" is de warmste stand.
De stand "MID" wordt aanbevolen voor een normaal gebruik.
Om het koelen te stoppen, draai de temperatuurregelaar naar "OFF" (UIT).

Wanneer de omgevingstemperatuur van het apparaat hoog is, kunt u de temperatuur instellen tussen MIN en MID.

Wanneer de omgevingstemperatuur van het apparaat laag is (<15°C), kunt u de temperatuur instellen tussen MAX en MID.

Het apparaat heeft enige tijd nodig om de temperatuur in balans te brengen na het wijzigen van de instellingen of nadat er extra voedsel is toegevoegd. De duur van deze periode hangt af van de mate van wijziging, de omgevingstemperatuur, de hoeveelheid voedsel en de frequentie van het openen van de deur.

■ Levensmiddelen in het vriesvak invriezen en bewaren

Het vriesvak gebruiken

- Om diepgevroren levensmiddelen te bewaren.
- Om ijsblokjes te maken.
- Om levensmiddelen in te vriezen.

Opmerking: Zorg dat de deur van het vriesvak altijd goed gesloten is

Diepvriesproducten kopen / bewaren

- De verpakking mag niet beschadigd zijn.
- Gebruik binnen de minimale houdbaarheidsdatum.
- Transporteer diepgevroren levensmiddelen indien mogelijk in een thermische tas en plaats de levensmiddelen snel in het vriesvak.

Verse levensmiddelen invriezen

Vries alleen verse en onbeschadigde levensmiddelen in.

Om de best mogelijke voedingswaarde, smaak en kleur te behouden, kunt u groente blancheren voordat u het invriest.

Aubergines, paprika's, courgettes en asperges hoeven niet te worden geblancheerd.

Opmerking: Houd de in te vriezen levensmiddelen uit de buurt van levensmiddelen die reeds ingevroren zijn.

- De volgende levensmiddelen zijn geschikt om in te vriezen:

Cakes en gebak, vis en schaal- en schelpdieren, vlees, wild, pluimvee, groente, fruit, specerijen, eieren zonder schaal, zuivelproducten zoals kaas en biter, kant-en-klaar gerechten en etensrestjes zoals soep, stoofschotels, gekookt vlees en vis, aardappelgerechten, scuffles en desserts.

- De volgende levensmiddelen zijn niet geschikt om in te vriezen:

Groente die over het algemeen rauw wordt gegeten zoals sla, radijzen, eieren in de schaal, druiven, appels, peren en perziken, hard gekookte eieren, yoghurt, dikmelk, zure room en mayonaise.

Diepvriesproducten inpakken

Om te vermijden dat levensmiddelen hun smaak verliezen of uitdrogen, dient u ze in een luchtdichte verpakking te verpakken.

1. Plaats de levensmiddelen in de verpakking.
2. Verwijder alle lucht.
3. Dicht de verpakking af.
4. Label de verpakking met de inhoud en datum van invriezen.

Gepaste verpakking:

Vershoudfolie, buisfolie van polyethyleen, aluminiumfolie. Deze producten zijn te verkrijgen bij uw speciaalzaak.

Aanbevolen bewaarduur van diepvriesproducten in het vriesvak

Deze tijden kunnen verschillen naar gelang het soort levensmiddel. De bevroren levensmiddelen kunnen tussen 1 en 12 maanden worden bewaard (minimum op -18°C).

Levensmiddelen	Bewaarduur
Spek, stoofschotels, melk	1 maand
Brood, roomijs, worst, erwten, bereide schelpdieren, vette vis	2 maanden
Niet-vette vis, schelpdieren, pizza, scones en muffins	3 maanden

Ham, cakes, koeken, rundvlees en lamskoteletjes, stukken pluimvee	4 maanden
Bater, groente (geblancheerd), heel ei en dooiers, gekookte rivierkreeften, gehakt (rauw), varkensvlees (rauw)	6 maanden
Fruit (droog of in siroop), eiwit, rundvlees (rauw), hele kip, lam (rauw), fruitcakes	12 maanden

Nooit vergeten:

- Als u verse levensmiddelen met een minimale houdbaarheidsdatum invriest, moet u ze voor het verstrijken van deze datum invriezen.
- Controleer of de levensmiddelen vroeger reeds werden ingevroren. Bevroren levensmiddelen die volledig ontdooid zijn mogen niet opnieuw worden ingevroren.
- Eenmaal ontdooid, dienen de levensmiddelen snel opgegeten te worden.

■ **Ijsblokjes maken**

Vul het bakje voor ijsblokjes 3/4 met drinkwater en zet in de vriesvak.

Als het bakje voor ijsblokjes aan het vriesvak kleeft, maak het alleen los met behulp van een stomp voorwerp.

Om de ijsblokjes los te maken, draai het bakje voor ijsblokjes lichtjes of houd het bakje kortstondig onder stromend water.

■ **Werkingsgeluiden**

Normale geluiden

- De motoren lopen.
- Koelmiddel stroomt door de buizen.

■ **Energiebesparingstips**

Voor het meest efficiënt energiegebruik van uw apparaat:

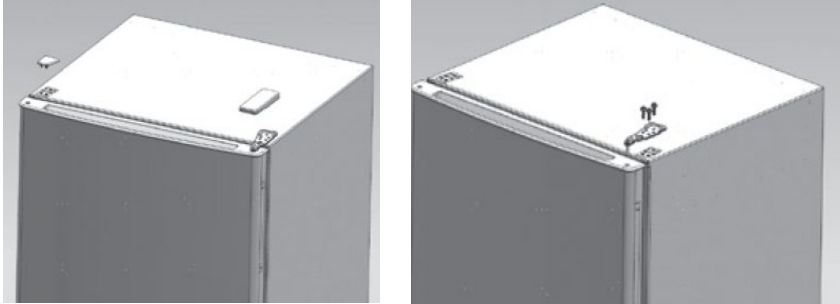
- Zorg voor voldoende ventilatie zoals aangegeven in de installatie-instructies.
- Laat warme levensmiddelen en drank eerst afkoelen voordat u ze in het apparaat plaatst.
- Ontdooi ingevroren levensmiddelen in het koelvak en gebruik de lage temperatuur van de ingevroren levensmiddelen om de gekoelde levensmiddelen af te koelen.
- Open de deur zo weinig mogelijk.
- Open het apparaat zo kort mogelijk.
- Ontdooi de koelkast regelmatig om de ijslaag te verwijderen.
- Zorg dat de deur altijd juist gesloten is.

DRAAIRICHTING VAN DE DEUR WIJZIGEN

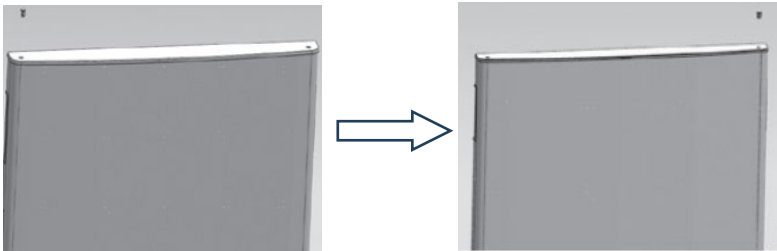
Als het nodig is om het deurscharnier tegen de andere kant te bevestigen, neemt u best contact op met een erkende herstelservice of raadpleeg een deskundige om deze conversie uit te voeren.

Voordat u de deuropeningen van het apparaat gaat omkeren, dient u de stekker uit het stopcontact te verwijderen en het apparaat leeg te maken. Het is aangewezen hiervoor een kruiskopschroevendraaier en een moersleutel (beide niet meegeleverd) te gebruiken.

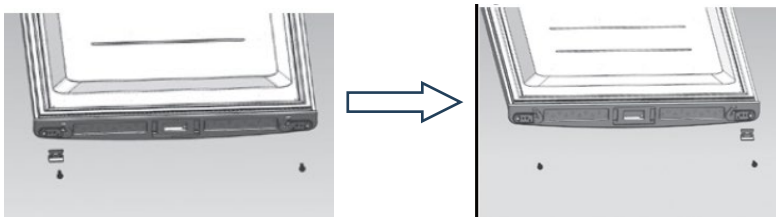
1. Verwijder de afdekking van het gat met een platte schroevendraaier. Verwijder de dop van het bovenste scharnier. Verwijder de schroeven waarmee het bovenste scharnier op de deurstijl is bevestigd. Verwijder het bovenste scharnier.



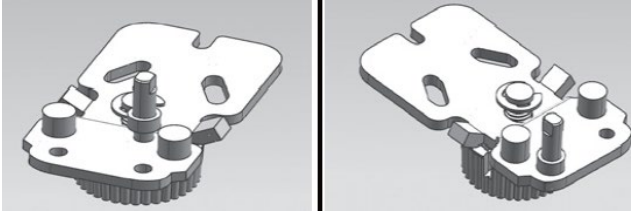
2. Til de koelkastdeur op en plaats ze op een zacht oppervlak om krassen te vermijden. Verwijder de beschermdop.
3. Beweeg de centrale afdekking van links naar rechts.



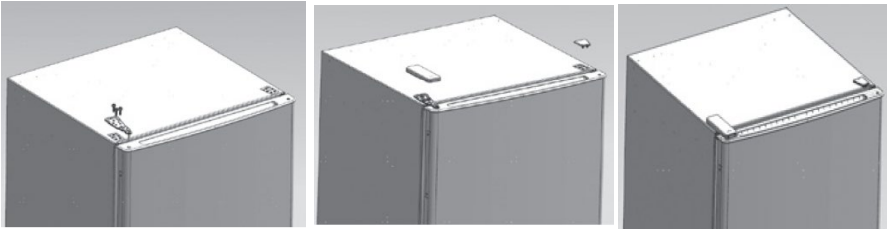
4. Maak de schroeven en de stopblok los, installeer ze aan de tegenovergestelde en maak opnieuw stevig vast.



5. Verwijder de schroeven, onderste scharnier met het stelvoetjes aan de onderkant van het apparaat.
6. Verwijder de korte pen van het onderste scharnier. Plaats de korte pen in het andere gat van het onderste scharnier. Maak het onderste scharnier aan de andere kant vast.



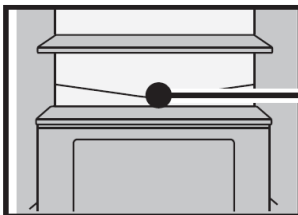
7. Installeer de diepvriesdeur terug op zijn plaats.
8. Bevestig het bovenste scharnier op de tegenovergestelde kant met behulp van de schroeven. Maak de bovenste scharnierkap vervolgens vast op het bovenste scharnier. Maak de bovenste kap vast aan de andere kant.



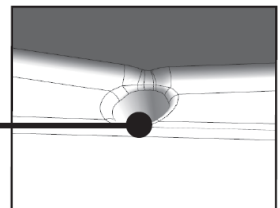
ONTDOOIEN

Koelkast ontdoeien

De koelkast wordt automatisch ontdooid telkens de compressor stopt met werken. Het dooiwater wordt automatisch naar de afvoeropening geleid en komt in een schaal boven de compressor aan de achterkant van het apparaat terecht waar het vervolgens verdampt. Zorg dat de afvoeropening in de koelkast nooit verstopt raakt.



Gebruik een dun, flexibel object zoals een pijpenrager of een wattenstaafje om vuil te verwijderen dat de afvoeropening blokkeert.



Vriesvak ontdoeien

Ontdooi het vriesvak regelmatig of wanneer de ijslaag meer dan 3mm dik is.

VOORZICHTIG! Gebruik geen scherpe voorwerpen om vorst uit het vriesvak te verwijderen.

1. Haal de ingevroren levensmiddelen uit het vriesvak en plaats ze tijdelijk in een koele ruimte.
2. Stel de temperatuurregelaar in op positie OFF en haal de stekker uit het stopcontact.
3. Laat de deuren open. Ventileer het compartiment goed om het ontdoeien te versnellen.
4. Veeg de condensatie weg met een doek of spons.
5. Veeg het vriesvak droog.
6. Steek de stekker in het stopcontact en stel de temperatuurregelaar op de gewenste positie in.

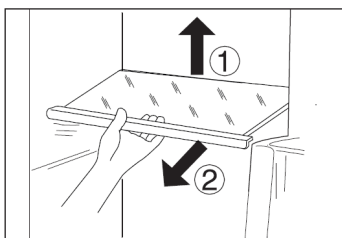
REINIGING EN ONDERHOUD

Tijdens het installeren van uw nieuw apparaat wordt het aanbevolen om het grondig schoon te maken.



Trek de stekker van het apparaat altijd uit het stopcontact voor het reinigen.

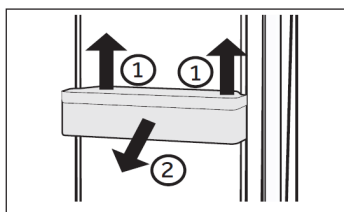
1. Haal de levensmiddelen eruit en berg ze op in een koele ruimte.
2. Verwijder alle verwijderbare onderdelen zoals planken, groentelade etc.



De planken kunnen opnieuw in het koelvak worden geplaatst.

Verwijder de planken uit het apparaat door lichtjes op te tillen ① terwijl u ze naar buiten schuift ②.

Om de planken terug te plaatsen, leid ze op de planksteunen en schuif ze in het vak. Laat vervolgens de voorkant van de planken zakken, zodat ze stevig in de groeven hangen.



Til de deurvakken met beide handen omhoog ① en trek ze vervolgens uit ② de deur.

Om de deurvakken terug te plaatsen, lijn ze uit met het gemarkeerde gedeelte en plaats ze terug op de deur.

3. Gebruik een zachte, vochtige doek of stuk keukenrol om de binnenkant en buitenkant te reinigen inclusief alle verschillende afvoerpunten en de wateruitgangspoort.
4. Veeg gemorste spullen direct weg in de koelkast of vriezer met een vochtige doek.
 - Gebruik een mild reinigingsmiddel of afwasmiddel of een beetje

- natriumcarbonaat of azijn om het gedeelte waar is gemorst te reinigen.
- Doe een kleine hoeveelheid reinigingsmiddel, azijn of natriumcarbonaat in een ko men voeg er warm water aan toe. Doe een handdoek of stukje stof in de oplossing en maak de binnenkant van uw apparaat schoon.
5. Maak de verwijderbare onderdelen schoon met een spons of zachte doek en een warm zeepsopje. Spoel grondig af en maak ze droog voordat u ze terug plaatst.
 - Gebruik geen schurende of chemische schoonmaakmiddelen.
 6. Reinig de dichtingen van de deuren en pakkingen met behulp van een spons of zachte doek en een mild reinigingsmiddel met warm water.
 - Gebruik geen reinigingswas, geconcentreerde reinigingsmiddelen, bleekmiddel of reinigingsmiddelen op basis van petroleum voor de plastic onderdelen van de koelkast.
 7. Droog alle oppervlakken grondig af en steek vervolgens de stekker weer in het stopcontact. De temperatuur instellen.
 8. Plaats de levensmiddelen opnieuw in het apparaat.

De led-lampen in het apparaat kunnen niet door de gebruiker worden vervangen. Als de led-lampen niet meer werken, neem contact op met een erkende reparateur in uw buurt.

PROBLEEMOPLOSSING

Als er een probleem met uw apparaat optreedt of het apparaat werkt niet zoals het hoort, voer eerst enkele controles uit, die in onderstaande tabel zijn vermeld, voordat u naar ons servicecentrum belt.

Waarschuwing!

Probeer nooit uw apparaat zelf te repareren. Als het probleem na het controleren van het onderstaande nog steeds niet is opgelost, neem contact op met een vakbekwame elektricien, een erkende reparateur of de winkel waar u het product hebt gekocht.

Probleem	Mogelijke oorzaken & Oplossing
Het apparaat werkt niet.	Controleer of de apparaat juist in het stopcontact zit en het stopcontact onder stroom staat. Controleer de zekering of het circuit van uw stroomvoorziening, vervang indien nodig. Het is normaal dat het apparaat niet werkt tijdens de ontdooicyclus.

Geluiden van het apparaat	<ul style="list-style-type: none"> • Stel de pootjes opnieuw af om ervoor te zorgen dat het apparaat waterpas staat. • Controleer of het apparaat de muur of andere voorwerpen niet aanraakt. Verplaats het apparaat lichtjes. • Gezoem: De compressor kan tijdens de werking zoemgeluiden maken, en deze kunnen luid zijn, vooral tijdens het starten of stoppen. Dit is normaal. Gekraak: Koelmiddel dat in het apparaat stroomt, kan gekraak veroorzaken. Dit is normaal.
Onvoldoende koeling	<ul style="list-style-type: none"> • Stel de temperatuur in op een koudere instelling en wacht enkele uren voordat de temperatuur gestabiliseerd is. • De deur was te lang of te vaak open. Warme lucht gaat de koelkast binnen telkens de deur wordt geopend. Open de deur minder vaak. • Controleer of de deur volledig dicht is. • Controleer of de deurpakking het apparaat goed afdicht. • Een grote hoeveelheid warm of heet voedsel werd recent in de diepvries geplaatst. Wacht totdat de koelkast de ingestelde temperatuur heeft bereikt.
Vervelende geur in de apparaat	<p>Levensmiddelen met een sterke geur moeten stevig worden ingepakt alvorens ze in het apparaat te plaatsen. Controleer of er slechte voorwerpen zijn of dat de afdichting van de deur gedurende een langere periode zijn verontreinigd.</p>
Langdurige werking van de compressor	<p>Een langdurige werking van de koelkast is normaal tijdens de zomer wanneer de omgevingstemperatuur hoog is. Het wordt niet aanbevolen om in één keer overmatig veel voedsel in het apparaat te doen. Zorg dat het voedsel is afgekoeld voordat het in het apparaat wordt gestopt. De deuren worden te vaak geopend.</p>
De deuren kunnen niet goed dicht.	<p>De deur zit vast door voedsel. Er is te veel voedsel in het apparaat. De koelkast staat schuin.</p>
De deurafdichting is niet goed dicht.	<p>Verwijder vreemde voorwerpen op de deurafdichting. Verwarm de deurafdichting en koel deze dan opnieuw af om zijn oorspronkelijke vorm te krijgen. (U kunt een föhn of een warme doek gebruiken om de afdichting op te warmen).</p>
Oppervlaktecondensatie	<p>Condensatie op de buitenkant en de deurafdichtingen van de koelkast is normaal wanneer de luchtvochtigheid te hoog is. Veeg de condensatie af met een schone doek.</p>

Productinformatieblad

GEDELEGEERDE VERORDENING (EU) 2019/2016 VAN DE COMMISSIE met betrekking tot de energie-etikettering van koelapparaten

Naam van de leverancier of het handelsmerk: Etablissements Darty & fils © | THOMSON

Adres van de leverancier: 9 Rue des Bateaux-Lavoirs, 94200 Ivry-sur-Seine, France

Typeaanduiding: THLR230WH

Type koelapparaat:

Geluidsarm apparaat:	nee	Ontwerptype:	vrijstaand
Wijnbewaarkast:	nee	Ander koelapparaat:	ja

Algemene productparameters:

Parameter	Waarde	Parameter	Waarde	
Totale afmetingen (millimeter)	Hoogte	Totaal volume (dm ³ of l)	223	
	Breedte			550
	Diepte			568
EEL	80	Energie-efficiëntieklasse	D	
Emissie van akoestisch luchtgeluid (dB(A) re 1 pW)	35	Emissieklasse voor akoestisch luchtgeluid	B	
Jaarlijks energieverbruik (kWh/jaar)	117	Klimaatklasse:	Gematigd/ Subtropisch	
Laagste omgevingstemperatuur (°C) waarvoor het koelapparaat geschikt is	16	Hoogste omgevingstemperatuur (°C) waarvoor het koelapparaat geschikt is	38	
Winterinstelling	nee			

Compartmentparameters:

Compartmenttype		Compartmentparameters en -waarden			
		Compartment -volume (dm ³ of l)	Aanbevolen temperatuurinstelling voor optimale voedselopslag (°C)	Vriesvermogen (kg/24 u)	Ontdooitype (zelfontdooifunctie = Z, handmatige ontdooifunctie = H)
Vorraad	nee	—	—	—	—
Wijnbewaring	nee	—	—	—	—
Kelder	nee	—	—	—	—
Vers voedsel	ja	209,0	4	—	H
Chill	nee	—	—	—	—
0 sterren of ijsmaker	nee	—	—	—	—
1 ster	nee	—	—	—	—
2 sterren	nee	—	—	—	—
3 sterren	nee	—	—	—	—
4 sterren	ja	14,0	-18	2,0	H
2-sterrengedeelte	nee	—	—	—	—
Compartment met variabele temperatuur	nee	—	—	—	—

Voor 4-sterrencompartimenten	
Snelvriesfunctie	Nee
Voor wijnbewaarkasten:	
Aantal standaardwijnflessen	—
Lichtbronparameters ^(a) :	
Type lichtbron	LED
Energie-efficiëntieklasse	—
Minimuumduur van de door de fabrikant geboden garantie: 24 maanden	
Aanvullende informatie:	
Link naar de website van de leverancier met de informatie zoals bedoeld in punt 4 van bijlage II bij Verordening (EU) 2019/2019 van de Commissie : www.vandenborre.be	

^(a) zoals vastgesteld overeenkomstig Gedelegeerde Verordening (EU) 2019/2015 van de Commissie.

Klimaatklasse:

- Gematigd: "dit koelapparaat is bedoeld voor gebruik bij omgevingstemperaturen van 16 °C tot 32 °C".
- Subtropisch: "dit koelapparaat is bedoeld voor gebruik bij omgevingstemperaturen van 16 °C tot 38 °C".

Dit koelapparaat is niet bedoeld om te worden gebruikt als inbouwapparaat.

Over hoe de informatie over een model kan worden gevonden in de productendatabank :

Klik de link

<https://eprel.ec.europa.eu/screen/product/refrigeratingappliances2019/2283998>

Nominale spanning en frequentie	220-240V~ 50Hz
Koelmiddel/hoeveelheid	R600a / 41g
Isolatie-blaasgas	Cyclopentaan
Nominale stroom	0,8A
Bes herm gsklasse tegen elektrische schokken	Klasse I
Max. Hoogte lamp vermogen	1,5W
Ingangsvermogen	60W
Tijd van temperatuurtoename	10 u na stroomuitval
Nettogewicht	39 kg

DIENST VOOR HERSTELLINGEN EN RESERVEONDERDELEN



Demonteer of herstel het apparaat niet zelf om het risico op een elektrische schok of persoonlijk letsel te vermijden.

Voor professionele herstellingen of het bestellen van reserveonderdelen, neem contact op met de klantenservice van FNAC DARTY.

Reserveonderdelen voor uw apparaten worden binnen 15 werkdagen na het ontvangen van de bestelling geleverd.

Beschikbaarheid van reserveonderdelen: ten minste tien jaar

Opgelet!

Alle apparaten hebben een garantie van 2 jaar.

De garantie geldt niet voor schade veroorzaakt door een verkeerde installatie, ongeoorloofde wijziging, zelf uitgevoerde of niet professionele herstellingen.

Neem contact met ons op:



www.darty.com



0978 970 970

24 uur

7 dagen per week



9 Rue des Bateaux-Lavois,
94200 Ivry-sur-Seine,
France

Vanden Borre

in alle vertrouwen

www.vandenborre.be



02 334 00 00

8u – 18u

Ma tot Zat



Slesbroekstraat 101
1600 Sint-Pieters-Leeuw
Belgium

VERWIJDERING



Als verantwoordelijke handelaar dragen we zorg voor het milieu.

We moedigen u aan om de juiste verwijderingsprocedure voor uw apparaat en verpakkingsmateriaal te volgen. Dit draagt bij tot het behoud van de natuurlijke rijkdommen door deze te recyclen zodat zowel de menselijke gezondheid en het milieu worden beschermd.

Gooi dit apparaat en de verpakking weg in overeenstemming met de geldende wetgeving en voorschriften.

Aangezien dit apparaat elektronische componenten bevat moet het apparaat en toebehoren aan het einde van hun levensduur afzonderlijk van het huisafval worden weggegooid.

Neem contact op met uw gemeente voor informatie over afdanking en recycling.

Lever het apparaat in bij het inzamelpunt van uw gemeente voor recycling. Bij sommige inzamelpunten kunt u het apparaat gratis inleveren.

We verontschuldigen ons voor enig ongemak veroorzaakt door kleine inconsistenties in deze gebruikershandleiding, die kunnen ontstaan door productverbetering of -ontwikkeling.

Etablissements Darty & fils ©,

9 Rue des Bateaux-Lavois, 94200 Ivry-sur-Seine, France 30/04/2025

KOUDSTE ZONE VAN DE KOELKAST



Het hiernaast vermelde symbol geeft de plaats van de koudste zone in uw koelkast aan. Deze zone is aan de onderkant afgebakend door het glas van de groentelade en aan de bovenkant door het symbool of het rek dat zich op dezelfde hoogte bevindt. Om de temperatuur in deze zone te waarborgen, pas de positieve van dit rek niet aan.

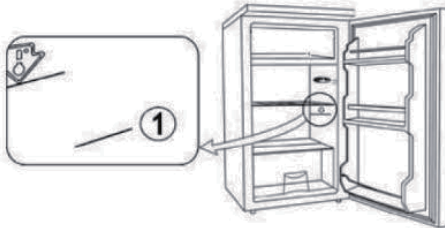
In koelkasten met luchtcirculatie (voorzien van een ventilator of No Frost modellen) is het symbool van de koudste zone niet aanwezig omdat de temperatuur in de volledige kast dezelfde is.

DE TEMPERATUURINDICATOR INSTALLEREN

Uw apparaat is uitgerust met een temperatuurindicator, die zich in de koudste zone bevindt, zodat u het apparaat nauwkeurig kunt instellen.

OPGELET : Deze indicator is alleen geschikt voor gebruik met deze koelkast, gebruik het niet voor een andere koelkast (de koudste zone kan namelijk verschillend zijn) of voor een ander doeleinde.

TEMPERATUURINDICATOR : KOUDSTE ZONE VAN UW KOELKAST.



VERIFICATIE VAN DE TEMPERatuur IN DE KOUDSTE ZONE

Dankzij de temperatuurindicator kunt u regelmatig controleren of de temperatuur in de koudste zone juist is. De temperatuur binnenin de koelkast is namelijk afhankelijk van meerdere factoren zoals de kamertemperatuur, de hoeveelheid bewaarde levensmiddelen en het aantal keren de deur wordt geopend. Houd rekening met deze factoren wanneer u het apparaat instelt.

Als de indicator "OK" weergeeft, geeft dit aan dat uw thermostaat juist is ingesteld en de temperatuur in de koelkast correct is.

Als de kleur van de indicator wit is, geeft dit aan dat de temperatuur te hoog is. Verhoog in dit geval de thermostaat en wacht 12 uur om de indicator opnieuw te bekijken.

Na het inbrengen van levensmiddelen of het openen van de deur, is het mogelijk dat de indicator enige tijd wit is.



Juiste instelling



Te hoge temperatuur,
regel de thermostaat

ÍNDICE

INSTRUÇÕES DE SEGURANÇA IMPORTANTES.....	48
VISTA PORMENORIZADA DO PRODUTO.....	52
ANTES DE INSTALAR O APARELHO.....	54
INSTALAÇÃO.....	54
TEMPERATURA AMBIENTE.....	56
FALHA DE ELETRICIDADE.....	56
USAR O SEU FRIGORÍFICO CONGELADOR.....	56
CONVERSÃO DA PORTA.....	59
DESCONGELAÇÃO.....	61
LIMPEZA E MANUTENÇÃO.....	62
RESOLUÇÃO DE PROBLEMAS.....	63
FICHA DE INFORMAÇÃO DO PRODUTO.....	65
SERVIÇO DE REPARAÇÃO E PEÇAS SOBRESSELENTES.....	67
ELIMINAÇÃO.....	68

Este produto foi fabricado e vendido sob a responsabilidade da Etablissements Darty et Fils (S.A.S). THOMSON e o logótipo da THOMSON são marcas comerciais usadas sob licença pela Etablissements Darty et Fils (S.A.S) – mais informações em www.thomson-brand.com. Todos os outros produtos, serviços, empresas, marcas comerciais, nomes comerciais ou do produto e logótipos referenciados pertencem aos respetivos proprietários.

INSTRUÇÕES DE SEGURANÇA IMPORTANTES

LEIA OS SEGUINTE AVISOS DE SEGURANÇA E AS INSTRUÇÕES CUIDADOSAMENTE ANTES DE UTILIZAR O APARELHO E GARDE PARA FUTURAS REFERÊNCIAS.

Avisos

- Este aparelho foi criado para ser usado em aplicações domésticas e semelhantes, como:
 - Cozinhas em lojas, escritórios e outros ambientes de trabalho;
 - Casas de quinta e por clientes em hotéis, motéis e outros ambientes de tipo residencial;
 - Ambientes do tipo residenciais com pequeno-almoço;
 - Aplicações de catering e outras semelhantes sem ser de retalho.
- Se o fio da alimentação ficar danificado, deverá ser substituído pelo fabricante, o agente de reparação ou uma pessoa igualmente qualificada, de modo a evitar quaisquer perigos.
- Este aparelho pode ser usado por crianças com mais de 8 anos de idade e pessoas com capacidades físicas, sensoriais ou mentais reduzidas, ou falta de experiência e conhecimentos, se forem supervisionadas e ensinadas quanto à utilização do aparelho de um modo seguro, e compreenderem os perigos envolvidos. As crianças não deverão brincar com o aparelho. A limpeza e manutenção não deverão ser feitas por crianças sem supervisão.
- Relativamente às instruções da limpeza das superfícies em contacto com os alimentos e área com salpicos, consulte a secção “LIMPEZA E MANUTENÇÃO” nas páginas 62-63.
- O aparelho não deverá ser exposto à chuva.
- AVISO: Mantenha as aberturas de ventilação na estrutura do aparelho ou na estrutura incorporada sem obstruções.
- AVISO: Não use dispositivos mecânicos ou outros meios para acelerar o processo de descongelação para além dos recomendados pelo fabricante.
- AVISO: Não danifique o circuito refrigerador.
- AVISO: Não use aparelhos elétricos dentro dos compartimentos de armazenamento de alimentos do aparelho, a não ser que sejam do tipo recomendado pelo fabricante.
- Não guarde substâncias explosivas, como latas de aerossóis com um propulsor

inflamável neste aparelho.

- CUIDADO: O sistema de arrefecimento está sob grande pressão. Não lhe toque. Contacte um serviço de manutenção qualificado antes da eliminação.
- INSTALAÇÃO: NÃO INSTALE ESTE APARELHO EM ÁREAS MUITO HÚMIDAS OU MUITO FRIAS, COMO EM EDIFÍCIOS EXTERIORES, GARAGENS OU ADEGAS.
- **Eliminação do aparelho:**
Para prevenir danos no ambiente ou na saúde humana devido à eliminação descontrolada do lixo, recicle para promover a reutilização sustentada de recursos materiais, refrigeradores e gases de isolamento inflamáveis. A eliminação só deverá ser efetuada em pontos de recolha públicos. Contacte o centro de tratamento de resíduos mais próximo de sua casa para obter mais detalhes acerca do modo correto de eliminação.
- **Para instalação, reparação:**
O aparelho deve ser colocado numa superfície horizontal e manter a ventilação desimpedida. Não tente substituir nem reparar quaisquer componentes. Peça ajuda, caso seja necessário, junto de um centro de reparação.
- **Para o manuseamento:**
Segure sempre o aparelho para evitar qualquer dano.
- AVISO: Para fazer gelo (cubos de gelo), use apenas água potável.
- Nunca congele alimentos descongelados, exceto se os cozinhar previamente, de modo a eliminar bactérias nocivas. Nunca volte a congelar marisco que tenha sido descongelado.



- **Aviso: Risco de fogo/materiais inflamáveis**
- AVISO: Quando posicionar o aparelho, certifique-se de que o fio da alimentação não fica preso nem danificado.
- AVISO: Não use triplas nem extensões na parte traseira do aparelho.
- Crianças dos 3 aos 8 anos de idade podem carregar e descarregar aparelhos de refrigeração.
- Para evitar a contaminação de alimentos, respeite as seguintes instruções:
 - Abrir a porta durante um longo período de tempo pode causar um aumento significativo da temperatura nos compartimentos do aparelho.
 - Limpe regularmente as superfícies que entram em contacto com os alimentos

e os sistemas de drenagem acessíveis.

- Guarde a carne crua e o peixe em recipientes adequados no frigorífico, de modo a que não entrem em contacto nem pinguem para cima de outros alimentos.
- Os compartimentos de alimentos congelados de duas estrelas são adequados para guardar alimentos pré-congelados, guardar ou fazer gelado e para fazer cubos de gelo.
- Os compartimentos de uma, duas e três estrelas não são adequados para congelar alimentos frescos.
- Se o aparelho de refrigeração for deixado vazio durante longos períodos de tempo, desligue-o, descongele-o, limpe-o, seque-o e deixe a porta aberta, para evitar o aparecimento de mofo dentro do aparelho.

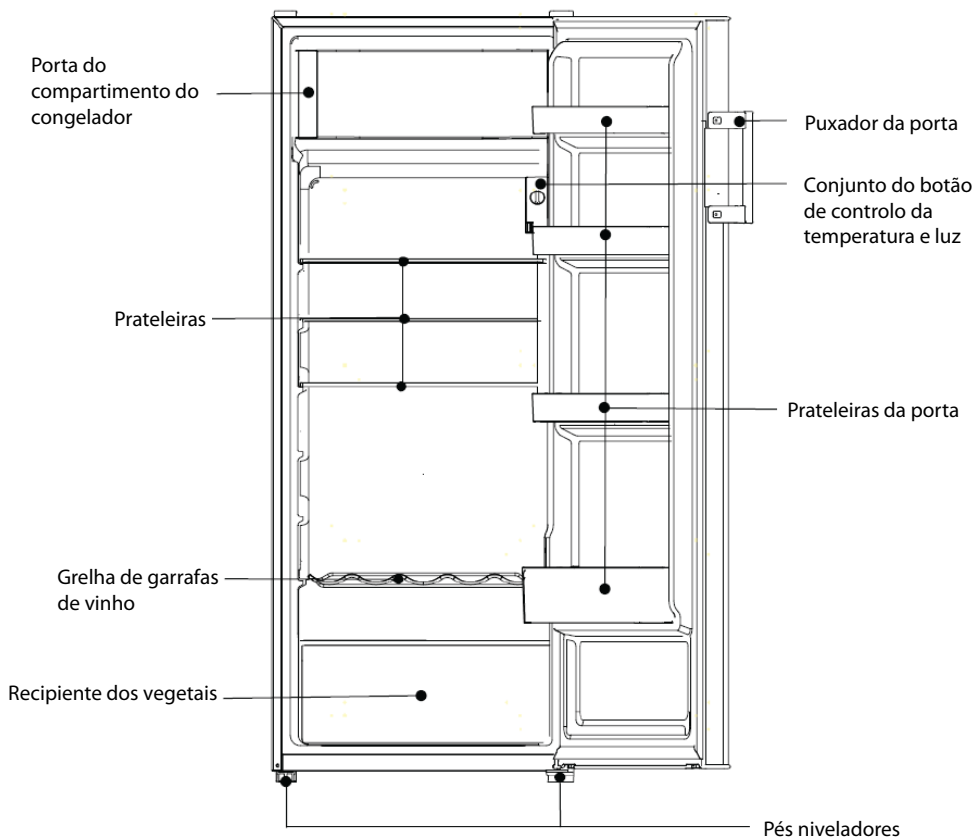
Precauções de segurança

- Mantenha todo o material de empacotamento afastado de crianças, pois há o risco de sufocação.
- A ficha tem de ficar acessível quando posicionar o frigorífico congelador.
- Retire a ficha da tomada quando não utilizar o frigorífico congelador e antes de proceder à limpeza. Retire os alimentos antes de limpar o aparelho.
- Nunca retire a ficha da tomada puxando pelo fio. Segure bem a ficha e retire-a da tomada.
- Coloque o frigorífico congelador num local seco. Evite áreas com muita humidade.
- Mantenha o frigorífico congelador afastado da luz direta do Sol.
- Não coloque o frigorífico congelador perto de fogões, lareiras ou aquecedores.
- Não use aparelhos elétricos dentro do frigorífico congelador.
- Mantenha velas acesas, lamparinas e outros artigos com chamas sem proteção afastados do aparelho, para não incendiar o aparelho.
- Não insira alimentos muito grandes, pois isso pode causar um funcionamento incorreto.
- Tenha muito cuidado quando mover o aparelho.
- Não use ferramentas pontiagudas ou afiadas para remover camadas de gelo. Use um raspador de plástico.
- Nunca use a base, portas, etc., como suporte.
- Não dê às crianças gelado e cubos de gelo diretamente do compartimento do

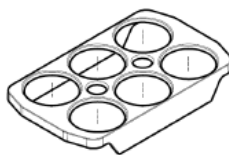
congelador, pois as baixas temperaturas podem causar queimaduras de gelo nos lábios.

- As bebidas efervescentes não deverão ser guardadas no compartimento do congelador.
- O refrigerador isobutano (R600a) encontra-se dentro do circuito refrigerador do aparelho. Este é um gás natural com um elevado nível de compatibilidade ambiental. No entanto, é inflamável. Durante o transporte e instalação do aparelho, certifique-se de que nenhum dos componentes do circuito refrigerador fica danificado.
O refrigerador (R600a) é inflamável.
- AVISO: Frigoríficos e congeladores contêm um produto refrigerador e gases no isolamento. Os gases refrigeradores têm de ser eliminados de modo profissional. Certifique-se de que a tubagem do circuito refrigerador não está danificada antes de o eliminar corretamente.

VISTA PORMENORIZADA DO PRODUTO



Bandeja dos cubos de gelo



Bandeja dos ovos

Disposição recomendada dos alimentos

Compartimento do frigorífico (4 °C):

O ar frio desce, por isso, a parte inferior é a mais fria. Guarde os seus alimentos no espaço ótimo para desfrutar do seu sabor fresco.

Secção superior:	Alimentos enlatados, pão, bolo...
Secção intermédia:	Produtos lácteos, alimentos preparados, sobremesas...
Secção inferior:	Carne, produtos de carne, charcutaria...
Recipiente:	Frutos frescos, vegetais, saladas...

Prateleiras da porta do frigorífico (2 ° C ~ 8 ° C):

Secção superior	Ovos, manteiga, queijo...
Secção intermédia / inferior:	Bebidas, latas, garrafas...

Compartimento do congelador (-18 °C):

Congelar, armazenamento de alimentos congelados

ANTESDE INSTALAR O APARELHO

Antes de ligar o seu aparelho à alimentação, verifique se a voltagem indicada no aparelho corresponde à voltagem em sua casa. Uma voltagem diferente pode danificar o aparelho.

A ficha é o único modo de desligar o aparelho da alimentação e deverá estar permanentemente acessível. Para desligar a alimentação do aparelho, desligue o aparelho e retire a ficha da tomada.

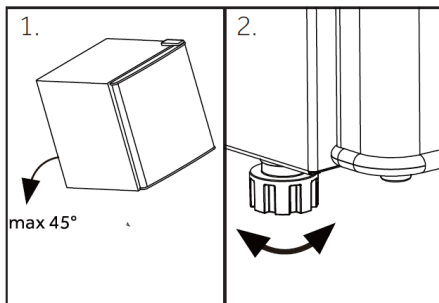
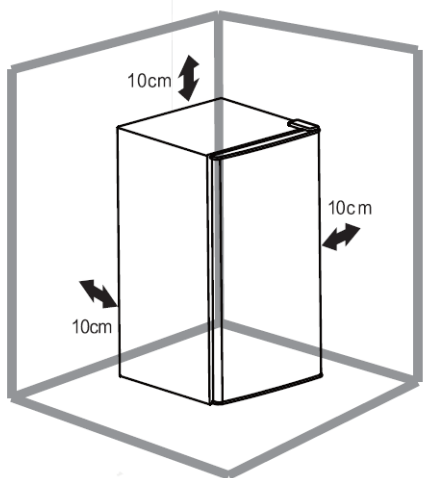
O aparelho tem de ser ligado à terra. O fabricante não se responsabiliza por danos que possam ocorrer como resultado de uma utilização sem ligação à terra.

INSTALAÇÃO

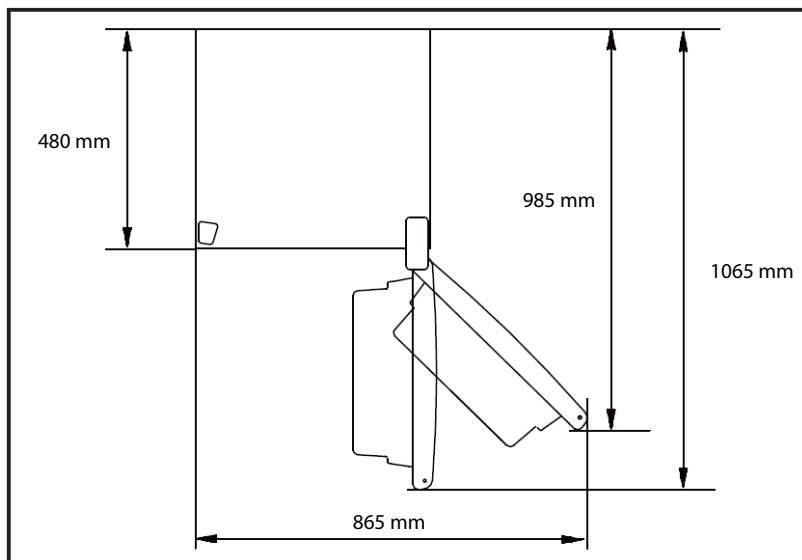
Instale o aparelho numa área seca e bem ventilada. O local da instalação não deverá estar exposto à luz direta do Sol nem perto de uma fonte de calor, como um fogão, radiador, etc.

Para assegurar uma ventilação adequada para o aparelho, permita um espaço mínimo de 10 cm em cada lado da estrutura.

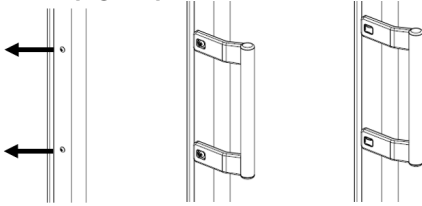
Ajuste os pés para manter o nível do frigorífico congelador.



Espaço necessário quando a porta é aberta:



Instalar a pega da porta



1. Retire os 2 parafusos na parte lateral da porta.
2. Alinhe os orifícios dos parafusos da pega da porta com os orifícios na parte lateral da porta.
3. Aperte os parafusos para fixar a pega na porta.
4. Monte as coberturas dos parafusos nos parafusos.

TEMPERATURA AMBIENTE

Este aparelho foi criado para funcionar a uma temperatura ambiente entre 16°C e 38°C. Se estas temperaturas forem excedidas (mais frio ou mais quente), o aparelho não funcionará corretamente. Se as temperaturas ambiente forem excedidas durante um longo período de tempo, a temperatura no compartimento do congelador aumenta acima dos -18°C e os alimentos podem ficar estragados.

FALHA DE ELETRICIDADE

Se houver falha de eletricidade durante o armazenamento de alimentos congelados, mantenha a porta fechada.

Os alimentos congelados não deverão ser afetados se a falha de eletricidade durar menos de 10 horas. Não volte a congelar alimentos que tenham descongelado por completo. Pode ser perigoso comer esses alimentos.

USAR O SEU FRIGORÍFICO CONGELADOR

■ Antes de colocar alimentos no aparelho

- Retire todo o material de empacotamento.
- Deixe o aparelho funcionar vazio durante 2 a 3 horas, de modo a que o compartimento possa arrefecer até à temperatura adequada.
- Limpe o interior do aparelho com água quente e um pouco de detergente líquido para retirar o pó do fabrico e transporte.

■ Dicas para a refrigeração de alimentos frescos

- Uma boa configuração da temperatura que garanta a preservação dos alimentos frescos é uma temperatura inferior ou igual a +4 °C.
- Uma temperatura mais alta no interior do aparelho pode dar origem a um tempo mais curto da validade dos alimentos.
- Cubra os alimentos com material de embalagem para preservar a sua frescura e aroma.
- Use sempre recipientes fechados para líquidos e alimentos, para evitar aromas ou odores no compartimento.
- Para evitar a contaminação cruzada entre alimentos cozinhados e crus, cubra os alimentos

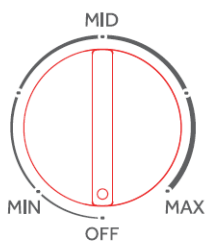
cozinhados e separe-os dos alimentos crus.

- Recomendamos que descongele os alimentos dentro do frigorífico.
- Não coloque alimentos quentes dentro do aparelho. Certifique-se de que arrefecem até à temperatura ambiente antes de os colocar no aparelho.

■ Dicas de refrigeração

- Carne (todos os tipos): Envolve num invólucro adequado e coloque no frigorífico. Guarde a carne no máximo 1-2 dias.
- Frutos e vegetais: Limpe bem (elimine a sujidade) e coloque no frigorífico.
- Aconselhamos a não guardar frutos exóticos, como bananas, mangas, papaias, etc., dentro do frigorífico.
- Tomates, batatas, cebolas e alho não deverão ser mantidos no frigorífico.
- Manteiga e queijo: Coloque num recipiente hermético ou envolva em folha de alumínio ou saco de polietileno para eliminar o máximo de ar possível.
- Garrafas: Feche-as com a rolha e coloque na prateleira da porta para garrafas.
- Consulte sempre a data de validade dos produtos para saber o tempo que os pode guardar.

■ Controlo da temperatura



Ligue o aparelho à alimentação.
egule o botão de controlo da temperatura para a posição desejada.

Na primeira vez que ligar o aparelho, coloque o botão de controlo da temperatura em "MAX" e deixe-o funcionar durante pelo menos 2 horas antes de colocar os alimentos no interior.

"MIN" é a definição de frio e "MAX" é a definição mais fria.
A definição de "MID" é recomendada para uma utilização normal.
Para parar o aparelho, rode o botão de controlo para a posição "OFF" (DESLIGADO).

Quando a temperatura ambiente do aparelho for elevada, pode definir a temperatura entre MIN e MID.
Quando a temperatura ambiente do aparelho for baixa (<15 °C), pode definir a temperatura entre MAX e MID.

O aparelho precisa de algum tempo para equilibrar as temperaturas quando alterar as definições ou quando guardar mais alimentos no aparelho. A duração deste período de tempo depende do valor da alteração, da temperatura ambiente, quantidade de alimentos e frequência com que abre a porta.

■ Congelar e guardar alimentos no compartimento do congelador

Usar o compartimento do congelador

- Guardar alimentos congelados
- Fazer cubos de gelo
- Congelar alimentos

Nota: Certifique-se de que a porta do compartimento do congelador foi bem fechada.

Comprar / Guardar alimentos congelados

- A embalagem não pode estar danificada.
- Use de acordo com a data de validade.
- Se possível, transporte os alimentos congelados num saco isolado e coloque rapidamente no compartimento do congelador.

Congelar alimentos frescos

Congele apenas alimentos frescos e que não estejam danificados.

Para manter o melhor valor nutricional possível, sabor e cor, os vegetais deverão ser branqueados antes de serem congelados.

Beringelas, pimentos, curgetes e espargos não precisam de ser branqueados.

Nota: Mantenha os alimentos a serem congelados afastados de alimentos que já estejam congelados.

- Os seguintes alimentos são adequados para serem congelados:
Bolos e pasteleria, peixe e marisco, carne, aves, vegetais, frutos, ervas, ovos sem casca, produtos lácteos, como queijo e manteiga, carnes prontas e restos, como sopas, guisados, carne e peixe cozinhados, pratos com batata, soufflés e sobremesas.
- Os seguintes alimentos não são adequados para serem congelados:
Tipos de vegetais que habitualmente são consumidos crus, como alface ou rabanetes, ovos com casca, uvas, maçãs inteiras, peras e pêssegos, ovos cozidos, iogurte, leite coalhado, natas ácidas e maionese.

Empacotar alimentos congelados

Para evitar que os alimentos percam o sabor ou que sequem, coloque os alimentos numa embalagem hermética.

1. Coloque o alimento na embalagem.
2. Retire o ar.
3. Sele o invólucro.
4. Rotule a embalagem com o conteúdo e as datas da congelação.

Embalagens adequadas:

Película de plástico, película tubular de polietileno, película de alumínio.

Estes produtos estão disponíveis em lojas da especialidade.

Tempos de armazenamento recomendados para alimentos congelados no compartimento do congelador

Estes tempos variam, dependendo do tipo de alimento. O alimento que congela pode ser preservado de 1 a 12 meses (mínimo a -18 °C).

Alimento	Tempo de armazenamento
Bacon, caçarolas, leite	1 mês
Pão, gelado, molhos, tartes, marisco preparado, peixe oleoso	2 meses
Peixe pouco oleoso, marisco, pizza, scones e muffins	3 meses
Fiambre, bolos, biscoitos, carne de vaca e de borrego, pedaços de aves	4 meses
Manteiga, vegetais (branqueados), ovos inteiros e gemas, lagostas cozinhadas, carne picada (crua), carne de porco (crua)	6 meses
Frutos (secos ou em calda), claras de ovos, carne de vaca (crua), frango inteiro, borrego (cru), bolos de fruta	12 meses

Nunca se esqueça:

- Quando congela alimentos frescos com data de validade, tem de os congelar antes que esta data expire.
- Certifique-se de que o alimento não foi congelado anteriormente. Na verdade, um alimento congelado que tenha descongelado por completo não pode voltar a ser congelado.
- Quando descongelado, o alimento deve ser consumido rapidamente.

■ **Fazer cubos de gelo**

Encha a bandeja dos cubos de gelo com 3/4 de água potável e coloque no compartimento do congelador.

Se a bandeja dos cubos de gelo ficar presa no compartimento, liberte apenas com uma ferramenta que não seja afiada.

Para libertar os cubos de gelo, torça ligeiramente a bandeja dos cubos de gelo ou coloque brevemente por baixo de água corrente.

■ **Ruídos de funcionamento**

Ruídos normais

- Os motores estão a funcionar.
- O líquido refrigerador está a fluir pelo tubo.

■ **Dicas para poupar energia**

Para o uso com mais eficiência de energia do seu aparelho:

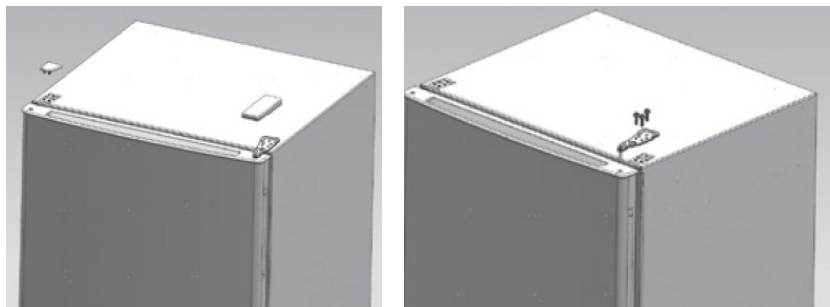
- Certifique-se de que o seu frigorífico congelador tem a ventilação adequada, conforme recomendado nas instruções de instalação.
- Deixe os alimentos e bebidas quentes arrefecerem antes de os colocar no aparelho.
- Descongele alimentos congelados no compartimento do frigorífico e use a baixa temperatura do alimento congelado para refrigerar os alimentos.
- Mantenha a porta aberta o mínimo de tempo possível.
- Abra o aparelho o mais brevemente possível.
- Descongele regularmente o frigorífico congelador para retirar a camada de gelo.
- Certifique-se de que as portas do congelador é sempre devidamente fechadas.

CONVERSÃO DA PORTA

Se precisar de colocar as dobradiças da porta do lado oposto, recomendamos que contacte um agente de reparação autorizado para fazer esta conversão, ou peça a um técnico.

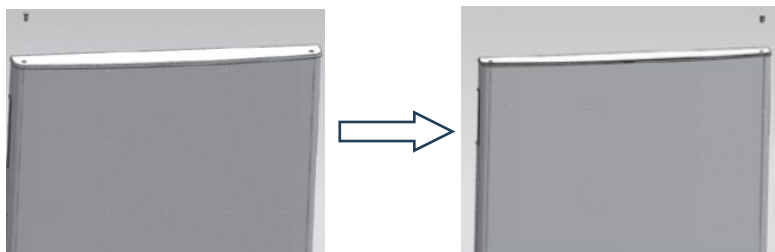
Antes de inverter a direção da porta, deverá certificar-se de que o aparelho está desligado da alimentação e vazio. Recomendamos que use uma chave de estrelas e uma chave de caixa (ambas não fornecidas).

1. Retire a cobertura do parafuso superior esquerdo. Retire a cobertura da dobradiça superior. Retire os parafusos que fixam a dobradiça superior. Retire a dobradiça superior.

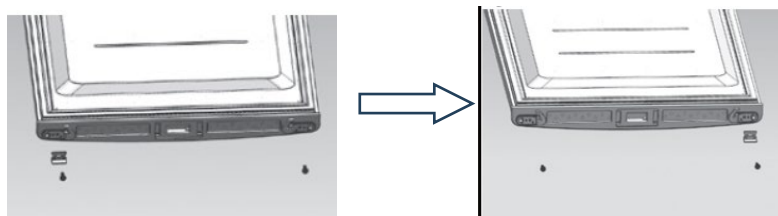


2. Levante a porta e coloque-a numa superfície almofadada para evitar que fique riscada. Retire a tampa do orifício.

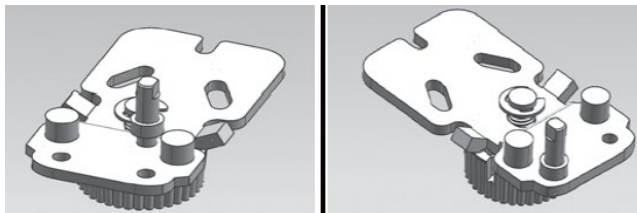
3. Mova a cobertura central da esquerda para a direita.



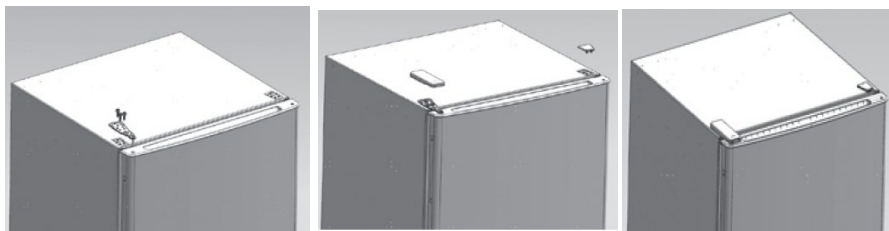
4. Solte os parafusos e pare o bloco, depois instale-os para o lado oposto e aperte-os com firmeza.



5. Retire os parafusos, a dobradiça inferior com os pés reguláveis da parte inferior do aparelho.
6. Remova o pino curto da dobradiça inferior. Volte a colocar o pino curto no outro orifício da dobradiça inferior. Instale a dobradiça inferior no lado oposto.



7. Volte a colocar a porta no lugar.
8. Volte a colocar a dobradiça superior no lado oposto com parafusos e, em seguida, fixe a tampa da dobradiça superior na dobradiça superior. Fixe a tampa superior no lado oposto.

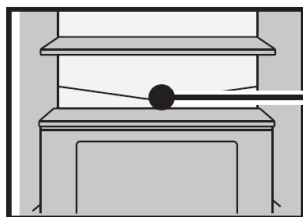


DESCONGELAÇÃO

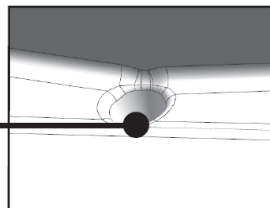
Descongelação do compartimento do frigorífico

O processo de descongelação do compartimento do frigorífico é efetuado automaticamente sempre que o compressor pára. A água descongelada é orientada automaticamente para a porta de drenagem e para uma bandeja colocada no topo do compressor para a parte traseira do aparelho, de onde evapora.

Certifique-se de que a porta de drenagem no compartimento do frigorífico na parte traseira do aparelho é mantida desobstruída



Use um objeto fino e flexível, como um limpador de tubos ou cotonete para eliminar quaisquer detritos que estejam a bloquear a porta de drenagem.



Descongelamento do compartimento do congelador

O compartimento do congelador precisa de ser descongelado periodicamente ou quando o gelo tiver mais de 3 mm de espessura.

CUIDADO! Não use objetos afiados para retirar o gelo do compartimento do congelador.

1. Retire os alimentos congelados e coloque-os temporariamente num local fresco.
2. Coloque o manípulo de controlo da temperatura na posição OFF e retire a ficha da tomada.
3. Deixe as portas abertas. Ventile bem o compartimento para acelerar o processo de descongelação.
4. Limpe a condensação com um pano ou uma esponja.
5. Seque o compartimento do congelador.
6. Ligue o aparelho à alimentação e ajuste o manípulo de controlo da temperatura conforme desejado.

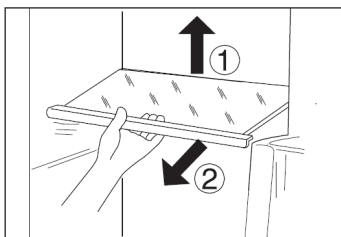
LIMPEZA E MANUTENÇÃO

Após a instalação do seu novo aparelho, recomenda-se que o limpe cuidadosamente.

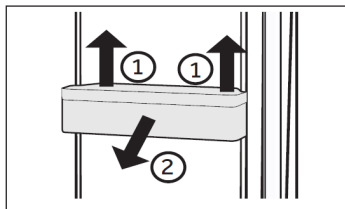


Desligue sempre o aparelho da alimentação antes de proceder à limpeza.

1. Retire os alimentos e guarde-os num local fresco.
2. Retire todas as partes amovíveis, como as prateleiras, recipiente dos vegetais etc.



As prateleiras podem ser reposicionadas no compartimento do frigorífico. Retire as prateleiras do aparelho levantando ligeiramente ① enquanto as faz deslizar para fora ②. Para voltar a inserir as prateleiras, oriente-as para os respetivos suportes e faça-as deslizar para o compartimento, baixe a frente das prateleiras de modo a que fiquem penduradas em segurança nas ranhuras.



Levante as prateleiras da porta para cima ① com ambas as mãos, e depois puxe-as para fora ② da porta. Para voltar a inserir as prateleiras, alinhe-as com a secção assinalada e volte a colocá-las na porta.

3. Use um pano suave ligeiramente embebido em água ou toalha de papel para limpar o interior e exterior, incluindo toda a área de drenagem e porta de evacuação da água.

4. Limpe imediatamente os derrames no compartimento do frigorífico e congelador com um pano ligeiramente embebido em água.
 - Use um produto de limpeza neutro, como detergente, ou use algum bicarbonato de sódio ou vinagre para limpar a área salpicada.
 - Coloque uma pequena quantidade de detergente, vinagre ou bicarbonato de sódio numa taça e adicione água quente. Mergulhe uma toalha ou pano na solução de limpeza e lave o interior do seu aparelho.
5. Limpe as partes amovíveis com uma esponja limpa ou pano suave com água quente e detergente. Lave e seque bem antes de voltar a colocar.
 - Não use agentes de limpeza corrosivos ou abrasivos.
6. Limpe os forros e juntas da porta com uma esponja limpa ou pano suave e um detergente neutro com água quente.
 - Não use ceras de limpeza, detergentes concentrados, lixívia ou produtos de limpeza que contenham petróleo nas partes de plástico do refrigerador.
7. Seque bem todas as superfícies e ligue o aparelho à alimentação. Ajuste as temperaturas.
8. Volte a colocar os alimentos no aparelho.

A luz LED no compartimento do frigorífico não pode ser substituída pelo utilizador. Se a luz LED parar de funcionar, contacte o agente de reparação autorizado.

RESOLUÇÃO DE PROBLEMAS

Se tiver algum problema com o seu aparelho ou se estiver preocupado com o funcionamento correto do aparelho, pode efetuar algumas verificações de acordo com a tabela apresentada abaixo antes de contactar o centro de reparação.

Aviso!

Não tente reparar o aparelho sozinho. Se o problema persistir após ter efetuado as verificações indicadas abaixo, contacte um eletricista qualificado, um reparador autorizado ou a loja onde adquiriu o produto.

Problema	Possíveis causas e solução
O aparelho não funciona.	<p>Certifique-se de que a ficha do aparelho está ligada a uma tomada e que a tomada está com corrente.</p> <p>Verifique o fusível ou o circuito da sua fonte de alimentação, substitua-o se necessário.</p> <p>É normal que o aparelho não funcione durante o ciclo de descongelação.</p>

<p>Ruídos pouco habituais.</p>	<ul style="list-style-type: none"> • Volte a ajustar os pés para se certificar de que o aparelho está nivelado. • Certifique-se de que o aparelho não está a tocar na parede nem noutros objetos. Mova ligeiramente o aparelho. • Zumbido: O compressor pode produzir zumbidos durante o funcionamento, e os zumbidos são altos, especialmente no início e na paragem. Isto é normal. Chiadeira: O fluxo de refrigerante dentro do aparelho pode produzir chiadeira, o que é normal.
<p>Refrigeração inadequada</p>	<ul style="list-style-type: none"> • Ajuste o controlo da temperatura para uma temperatura mais baixa, e permita algumas horas para que a temperatura estabilize. • A porta foi mantida aberta durante demasiado tempo, ou aberta demasiado frequentemente. O ar quente entra no frigorífico sempre que a porta é aberta. Abra a porta menos vezes. • Certifique-se de que a porta está completamente fechada. • Certifique-se de que a junta da porta veda corretamente. • Uma grande quantidade de alimentos quentes pode ter sido guardada recentemente. Espere até que o frigorífico atinja a temperatura definida.
<p>Há um mau cheiro no aparelho.</p>	<p>Alimentos com um odor forte deverão ser bem empacotados antes de serem colocados dentro do aparelho. Verifique se existem artigos deteriorados ou se os vedantes da porta são deixados sujos durante muito tempo.</p>
<p>Funcionamento prolongado do compressor</p>	<p>O funcionamento prolongado do frigorífico é normal no verão, quando a temperatura ambiente é elevada. Não se recomenda colocar muitos alimentos no aparelho e, ao mesmo tempo, os alimentos devem arrefecer antes de serem colocados no aparelho. As portas são abertas com muita frequência.</p>
<p>Não é possível fechar as portas corretamente.</p>	<p>A porta está presa por embalagens de comida. É colocada muita comida. O frigorífico está inclinado.</p>
<p>O vedante da porta não fica fechado.</p>	<p>Retire matérias estranhas do vedante da porta. Aqueça o vedante da porta e depois arrefeça-o para o restaurar. (ou sobre com um secador elétrico ou use uma toalha quente para aquecer)</p>
<p>Condensação na superfície.</p>	<p>A condensação na superfície exterior e vedantes da porta do frigorífico é normal quando a humidade ambiente é demasiado elevada. Basta limpar a condensação com uma toalha limpa.</p>

Ficha de informação do produto

REGULAMENTO DELEGADO (UE) 2019/2016 DA COMISSÃO respeitante à etiquetagem energética dos aparelhos de refrigeração

Marca comercial ou nome do fornecedor: Etablissements Darty & fils © | THOMSON

Endereço do fornecedor: 9 Rue des Bateaux-Lavoisirs, 94200 Ivry-sur-Seine, France

Identificador de modelo: THLR230WH

Tipo de aparelho de refrigeração:

Aparelho de baixo ruído:	não	Tipo de construção:	de instalação livre
Aparelho de armazenagem de vinhos:	não	Outros aparelhos de refrigeração:	sim

Parâmetros gerais do produto:

Parâmetro	Valor	Parâmetro	Valor
Dimensões totais (milímetros)	Altura	1380	Volume total (dm ³ ou l)
	Largura	550	
	Profundidade	568	
IEE	80	Classe de eficiência energética	D
Emissão de ruído aéreo (dB(A) re 1 pW)	35	Classe de emissão de ruído aéreo	B
Consumo anual de energia (kWh/a)	117	Classe climática	temperada/subtropical
Temperatura ambiente mínima (°C) para a qual o aparelho de refrigeração é adequado	16	Temperatura ambiente máxima (°C) para a qual o aparelho de refrigeração é adequado	38
Regulação de inverno	não		

Parâmetros dos compartimentos:

Tipo de compartimento	Parâmetros e valores dos compartimentos				
	Volume do compartimento (dm ³ ou l)	Regulação de temperatura recomendada para otimizar a conservação dos alimentos (°C)	Capacidade de congelação (kg/24 h)	Tipo de descongelação (descongelação automática = A, descongelação manual = M)	
Despensa	não	—	—	—	—
Armazenagem de vinhos	não	—	—	—	—
Cave	não	—	—	—	—
Alimentos frescos	sim	209,0	4	—	M
Ultrarrefrigeração	não	—	—	—	—
0 estrelas ou produção de gelo	não	—	—	—	—
1 estrela	não	—	—	—	—
2 estrelas	não	—	—	—	—
3 estrelas	não	—	—	—	—

4 estrelas	sim	14,0	-18	2,0	M
Secção de 2 estrelas	não	—	—	—	—
Compartimento de temperatura variável	não	—	—	—	—
Compartimentos de quatro estrelas					
Função de congelamento rápido			Não		
Aparelhos de armazenagem de vinhos					
Número de garrafas de vinho normalizadas			—		
Parâmetros de fontes de luz ^(*) :					
Tipo de fonte de luz			LED		
Classe de eficiência energética			—		
Duração mínima da garantia do fabricante: 24 meses					
Informações adicionais:					
Hiperligação para o sítio Web do fornecedor onde se encontram as informações previstas no anexo II, ponto 4, do Regulamento (UE) 2019/2019 da Comissão: www.mediamarkt.pt					

(*) Determinados em conformidade com o Regulamento Delegado (UE) 2019/2015 da Comissão.

Classe climática:

- Temperada: «Este aparelho de refrigeração destina-se a ser utilizado a temperaturas ambientes compreendidas entre 16 °C e 32 °C».
- Subtropical: «Este aparelho de refrigeração destina-se a ser utilizado a temperaturas ambientes compreendidas entre 16 °C e 38 °C».

Este aparelho de refrigeração não se destina a ser utilizado como aparelho encastrável.

Para saber a informação do modelo na base de dados do produto:

Clique no link

<https://eprel.ec.europa.eu/screen/product/refrigeratingappliances2019/2283998>

Voltagem nominal e frequência	220-240V~	50Hz
Refrigerador/Quantidade	R600a / 41g	
Gás de sopro de isolamento	Ciclopentano	
Corrente nominal	0,8A	
Classe de proteção contra choque elétrico	Classe I	
Potência máxima da lâmpada	1,5W	
Potência de entrada	60W	
Tempo de aumento da temperatura	Segurança durante falha de eletricidade: 10h	
Peso líquido	39 kg	

SERVIÇO DE REPARAÇÃO E PEÇAS SOBRESSELENTES



Não desmonte, nem repare o aparelho sozinho. O incumprimento desta premissa, pode provocar um choque elétrico ou ferimentos pessoais.

Para aceder ao serviço de reparação profissional e encomendar peças sobresselentes, obtenha o apoio do serviço pós-venda daMediaMarkt.

As peças sobresselentes para os seus aparelhos serão entregues no prazo de 15 dias úteis após a receção da encomenda.

Disponibilidade de peças sobresselentes: um período mínimo de dez anos

Atenção!

Todos os aparelhos têm uma garantia de 2 anos.

A garantia não cobre danos provocados por uma instalação incorreta, modificação não autorizada, autorreparação ou reparação não profissional.

Contacte-nos em:



www.mediamarkt.pt



210 042 210

10:00 - 22:00

(inclusive feriados)

De segunda-feira a sábado

10:00 - 20:00

Domingos

E-mail: clientes@mediamarkt.pt



Rua Casal do Canas, n.º 5
Zona Comercial de Alfragide
2790-204 Carnaxide, Portugal

ELIMINAÇÃO



Como retalhista responsável, preocupamo-nos com o ambiente.

Como tal, aconselhamos que cumpra os procedimentos adequados para eliminação do aparelho e dos respectivos materiais de embalagem. Dessa forma, irá ajudar a conservar recursos naturais e assegurar que são reciclados de uma forma que protege a saúde e o ambiente.

Deve eliminar este aparelho e a sua embalagem de acordo com a legislação e regulamentação locais. Dado que este aparelho contém componentes eletrónicos, o produto e os seus acessórios devem ser eliminados separadamente do lixo doméstico quando atingirem o fim da sua vida útil.

Contacte as autoridades locais para obter informações acerca da eliminação e reciclagem. O aparelho deve ser transportado para o ponto de recolha local, para reciclagem. Alguns pontos de recolha aceitamos aparelhos semencargos.

Pedimos desculpa por qualquer inconveniente provocado por pequenas inconsistências nestas instruções, as quais poderão ser resultado do melhoramento e desenvolvimento do produto.

Etablissements Darty & fils ©,

9 Rue des Bateaux-Lavoires, 94200 Ivry-sur-Seine, France 30/04/2025

A PARTE MAIS FRIA DO FRIGORÍFICO



O símbolo indica o local da parte mais fria do seu frigorífico. Esta área encontra-se entre o compartimento dos vegetais no fundo e o símbolo no topo, ou a prateleira com a mesma altura. De modo a manter a temperatura nesta área, certifique-se de que não altera a posição desta prateleira.

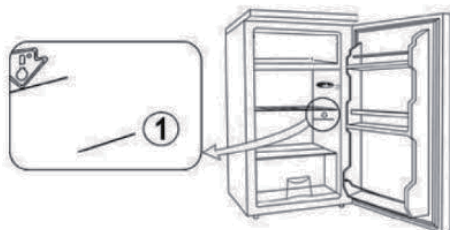
Em frigoríficos de ar forçado (modelos equipados com uma ventoinha ou “no frost”), o símbolo da área mais fria não é apresentado, porque a temperatura é uniforme em todo o interior.

INSTALAR O INDICADOR DA TEMPERATURA

Para ajudar a ajustar o seu frigorífico corretamente, ele vem equipado com um indicador da temperatura que pode usar para controlar a temperatura média na área mais fria.

AVISO: Este indicador foi criado apenas para ser usado no seu frigorífico. Não o use noutro frigorífico (pois a área mais fria não será a mesma) ou com outros intuitos.

INDICADOR DA TEMPERATURA: A PARTE MAIS FRIA DO SEU FRIGORÍFICO



VERIFICAR A TEMPERATURA NA ÁREA MAIS FRIA

Usando o indicador da temperatura, deverá certificar-se regularmente de que a temperatura é a correta na parte mais fria do seu frigorífico. A temperatura no interior do seu frigorífico depende de um número de fatores, como a temperatura ambiente no exterior, até que ponto o seu frigorífico está cheio e com que frequência abre a porta. Tenha em conta estes fatores quando ajustar o seu aparelho.

Quando o indicador apresentar “OK”, significa que o seu termóstato está definido corretamente e que a temperatura no seu frigorífico está correta.

Se o indicador estiver branco, significa que a temperatura está demasiado alta. Assim, deverá aumentar as definições do termóstato e esperar 12 horas antes de verificar o indicador de novo.

Após carregar o frigorífico ou abrir a porta, o indicador pode ficar branco durante alguns segundos.



Definição correta.



A temperatura está muito alta. Ajuste o termóstato.

INDICE

IMPORTANTI ISTRUZIONI DI SICUREZZA.....	71
PANORAMICA DEL PRODOTTO.....	75
PRIMA DI INSTALLARE L'ELETTRODOMESTICO.....	76
INSTALLAZIONE.....	76
TEMPERATURA AMBIENTE.....	78
MANCANZA DI CORRENTE.....	78
UTILIZZO DEL FRIGORIFERO CONGELATORE.....	78
RIBALTAMENTO DELLO SPORTELLO.....	81
SCONGELAMENTO.....	83
PULIZIA E MANUTENZIONE.....	84
INDIVIDUAZIONE ED ELIMINAZIONE DI GUASTI	86
SCHEDA INFORMATIVA DEL PRODOTTO.....	87
SERVIZIO ASSISTENZA PER RIPARAZIONI E RICAMBI.....	89
SMALTIMENTO.....	90

Questo prodotto è stato fabbricato e venduto sotto la responsabilità di Etablissements Darty et Fils (S.A.S). THOMSON e il logo THOMSON sono marchi utilizzati su licenza di Etablissements Darty et Fils (S.A.S). Per ulteriori informazioni visitare il sito: www.thomson-brand.com.

Tutti gli altri prodotti, servizi, aziende, marchi, nomi commerciali o di prodotto e loghi citati nel presente documento appartengono ai rispettivi proprietari.

IMPORTANTI ISTRUZIONI DI SICUREZZA

LEGGERE ATTENTAMENTE LE SEGUENTI AVVERTENZE DI SICUREZZA E LE ISTRUZIONI PRIMA DI UTILIZZARE L'APPARECCHIO E CONSERVARLE PER RIFERIMENTO FUTURO.

Avvertenze

- Questo apparecchio è destinato all'uso domestico e in applicazioni simili, come ad esempio
 - cucine per il personale in negozi, uffici e altri ambienti di lavoro;
 - ambienti residenziali ad uso dei clienti in agriturismi, hotel, motel e similari;
 - bed and breakfast e ambienti simili;
 - catering e situazioni simili non di vendita al dettaglio.
- Se il cavo di alimentazione è danneggiato, deve essere sostituito dal produttore, da un servizio assistenza autorizzato o da un tecnico qualificato per evitare pericoli.
- Questo apparecchio può essere utilizzato da bambini di età pari o superiore a 8 anni e da persone con ridotte capacità fisiche, sensoriali o mentali o prive di esperienza e conoscenza, solo se sorvegliati o istruiti su come usare l'apparecchio in sicurezza e se comprendono i pericoli connessi.
I bambini non devono giocare con l'apparecchio.
La pulizia e la manutenzione da parte dell'utente non devono essere eseguite da bambini senza supervisione.
- Per istruzioni dettagliate sulla pulizia delle superfici a contatto con gli alimenti e delle zone soggette a schizzi, fare riferimento alla sezione "PULIZIA E MANUTENZIONE" alle pagine 84-85.
- L'apparecchio non deve essere esposto alla pioggia.
- **AVVERTENZA** Fare attenzione che le aperture di ventilazione presenti nella superficie esterna dell'apparecchio o nella struttura integrata non siano ostruite in alcun modo.
- **AVVERTENZA** Non utilizzare dispositivi meccanici o altri mezzi per accelerare il processo di sbrinamento, diversi da quelli raccomandati dal produttore.
- **AVVERTENZA** Non danneggiare il circuito del refrigerante.
- **AVVERTENZA** Non utilizzare apparecchi elettrici all'interno degli scomparti per la conservazione degli alimenti dell'elettrodomestico, a meno che non siano del tipo raccomandato dal produttore.

- Non conservare sostanze esplosive, come bombolette spray con propellente infiammabile, all'interno dell'apparecchio.
- **ATTENZIONE** L'impianto di raffreddamento è soggetto ad alta pressione. Non toccarlo. Rivolgersi ad un servizio assistenza qualificato prima dello smaltimento.
- **INSTALLAZIONE NON INSTALLARE QUESTO APPARECCHIO IN AMBIENTI TROPPO UMIDI O TROPPO FREDDI, COME DEPENDANCE, GARAGE O CANTINE.**
- **Istruzioni per lo smaltimento dell'apparecchio**

Per evitare possibili danni all'ambiente o alla salute umana derivanti dallo smaltimento incontrollato dei rifiuti, riciclare l'apparecchio in modo responsabile per promuovere il riutilizzo sostenibile delle risorse materiali, dei refrigeranti e dei gas isolanti infiammabili. Lo smaltimento deve essere effettuato esclusivamente presso i centri di raccolta pubblici; contattare l'isola ecologica più vicina a casa per maggiori dettagli sulle corrette procedure di smaltimento.

- **Istruzioni per installazione, la manutenzione**
L'apparecchio deve essere posizionato su una superficie orizzontale, in una zona che permetta la libera circolazione dell'aria. Non tentare di sostituire o riparare alcun componente da soli, ma chiedere aiuto all'assistenza clienti, se necessario.
- **Istruzioni per la movimentazione**
Maneggiare sempre l'elettrodomestico facendo estrema attenzione per evitare danni.
- **AVVERTENZA** Per produrre ghiaccio (cubetti di ghiaccio) utilizzare solo acqua potabile.
- Non congelare mai alimenti scongelati, a meno che non siano stati precedentemente cotti, per eliminare i batteri nocivi. Non ricongelare mai i frutti di mare che sono stati scongelati.



- **Attenzione:** rischio di incendio / materiali infiammabili
- **AVVERTENZA** Durante il posizionamento dell'apparecchio, assicurarsi che il cavo di alimentazione non sia incastrato o danneggiato.
- **AVVERTENZA** Non posizionare prese multiple o alimentatori portatili sul retro dell'apparecchio.
- I bambini di età compresa tra 3 e 8 anni possono prendere e mettere alimenti nei frigoriferi.

- Per evitare la contaminazione degli alimenti, si prega di rispettare le istruzioni che seguono.
 - L'apertura prolungata degli sportelli può causare un aumento significativo della temperatura nei compartimenti dell'elettrodomestico.
 - Pulire regolarmente le superfici che possono entrare in contatto con gli alimenti e i sistemi di scarico accessibili.
 - Conservare la carne e il pesce crudi in contenitori adatti nel frigorifero, in modo che non entrino in contatto con altri alimenti e non gocciolino su di essi.
 - Gli scomparti per alimenti contrassegnati da due stelle sono adatti per conservare alimenti precongelati, conservare o preparare il gelato e produrre cubetti di ghiaccio.
 - Gli scomparti contrassegnati da una, due e tre stelle non sono adatti al congelamento di alimenti freschi.
 - Se si prevede che l'apparecchio frigorifero rimarrà vuoto per lunghi periodi, spegnerlo, sbrinarlo, pulirlo, asciugarlo e lasciare aperti gli sportelli per evitare la formazione di muffa al suo interno.

Precauzioni di sicurezza

- Tenere tutti gli imballaggi fuori dalla portata dei bambini: sussiste il rischio di soffocamento.
- Posizionare il frigorifero-congelatore in modo che la spina di alimentazione sia sempre accessibile.
- Scollegare il frigorifero/congelatore dalla presa di corrente quando non è in funzione e prima di pulirlo. Togliere gli alimenti prima di pulire l'apparecchio.
- Non staccare mai la spina del frigorifero/congelatore tirando il cavo. Afferrare saldamente la spina ed estrarla.
- Posizionare il frigorifero-congelatore in un luogo asciutto, evitando zone con elevata umidità.
- Tenere il frigorifero-congelatore al riparo dalla luce solare diretta.
- Non posizionare il frigorifero/congelatore vicino a fornelli, fuochi o caloriferi.
- Non utilizzare elettrodomestici nel frigorifero-congelatore.
- Tenere candele accese, lampade e altri oggetti con fiamme libere lontano dall'apparecchio per evitare che prenda fuoco.
- Non inserire alimenti di grandi dimensioni poiché potrebbero compromettere il

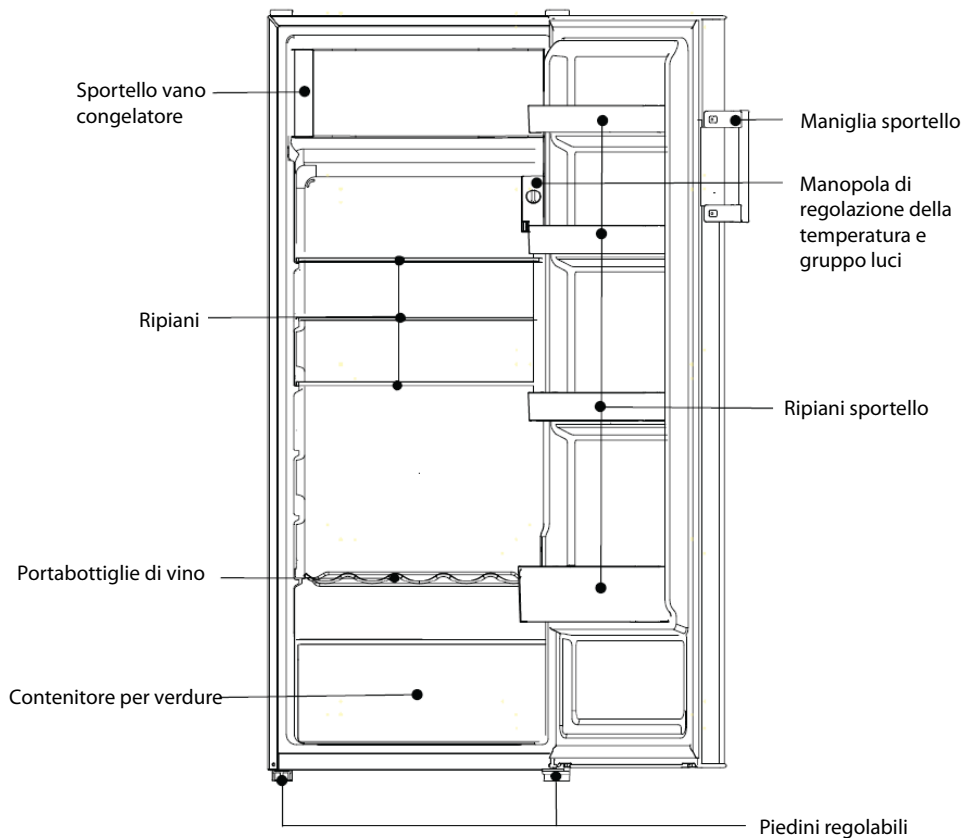
funzionamento dell'apparecchio.

- Quando si sposta l'apparecchio, occorre prestare la massima attenzione.
- Non utilizzare utensili appuntiti o affilati per rimuovere la brina o gli strati di ghiaccio. Utilizzare un raschietto di plastica.
- Non utilizzare mai la base, gli sportelli ecc. come punti di appoggio o come supporti.
- Non dare ai bambini gelati e ghiaccioli direttamente dal congelatore, perché le basse temperature potrebbero causare "ustioni da congelamento" sulle labbra.
- Le bevande effervescenti non devono essere conservate nel congelatore.

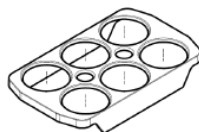
- Nel circuito frigorifero dell'apparecchio è contenuto il refrigerante isobutene (R600a), un gas naturale con un elevato livello di compatibilità ambientale, ma che è comunque infiammabile. Durante il trasporto e l'installazione dell'apparecchio, assicurarsi che nessuno dei componenti del circuito refrigerante venga danneggiato. Il refrigerante (R600a) è infiammabile.

- **ATTENZIONE** — Frigoriferi e congelatori contengono refrigerante e gas per l'isolamento. Il refrigerante e i gas devono essere smaltiti in modo professionale. Prima di procedere allo smaltimento corretto, assicurarsi che i tubi del circuito refrigerante non siano danneggiati.

PANORAMICA DEL PRODOTTO



Vaschetta per cubetti di ghiaccio



Vassoio per uova

Disposizione consigliata degli alimenti

Vano frigorifero (4°C)

L'aria fredda scende, quindi la parte inferiore è la più fredda. Conservare gli alimenti nello spazio ottimale per goderne maggiormente la freschezza.

Sezione superiore:	cibo in scatola, pane, torte...
Sezione centrale:	latticini, cibi pronti, dessert...
Sezione inferiore:	carne, prodotti a base di carne, salumi...
Contenitore:	frutta fresca, verdura, insalate...

Ripiani dello sportello del frigorifero (2° C ~ 8° C)

Sezione superiore:	uova, burro, formaggio...
Sezione centrale / inferiore:	bevande, lattine, bottiglie...

Vano congelatore (-18°C)

Congelamento, conservazione di alimenti congelati

PRIMA DI INSTALLARE L'ELETTRODOMESTICO

Prima di collegare l'elettrodomestico alla rete elettrica, verificare che la tensione indicata sulla relativa targhetta corrisponda alla tensione della propria abitazione. Una tensione diversa potrebbe danneggiare l'apparecchio.

La spina è l'unico modo per scollegare l'apparecchio dalla corrente e pertanto deve essere sempre accessibile. Per interrompere l'alimentazione di rete dell'apparecchio, spegnerlo e quindi staccare la spina dalla presa.

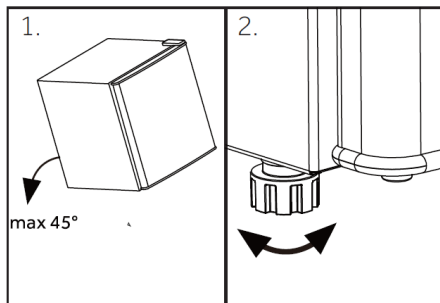
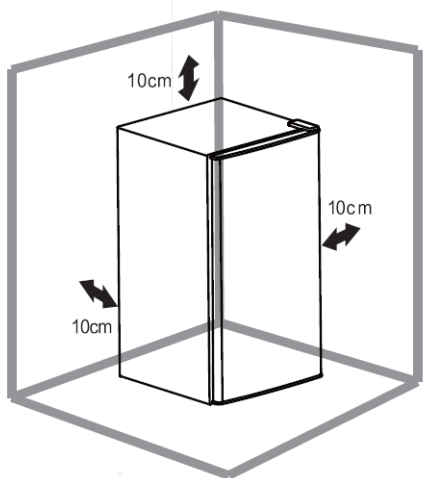
Questo apparecchio deve avere messa a terra. Il produttore non è responsabile per eventuali danni derivanti dall'uso senza messa a terra.

INSTALLAZIONE

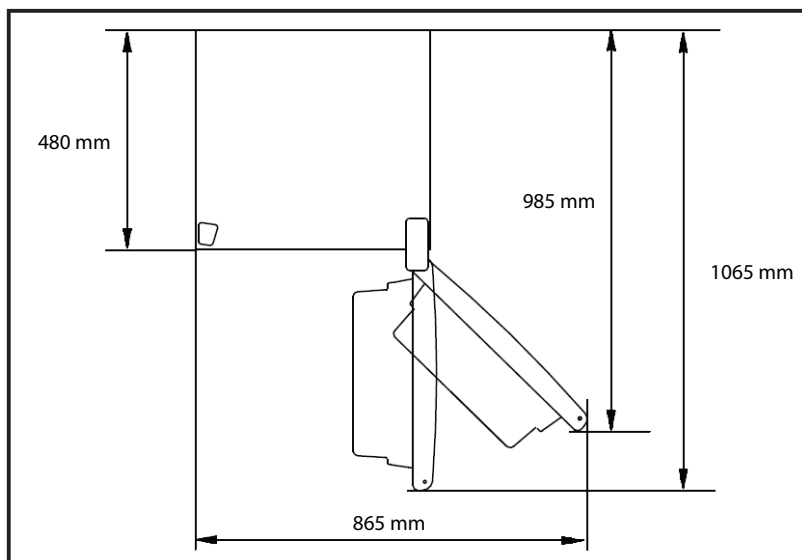
Installare l'apparecchio in un locale asciutto e ben ventilato. Il luogo di installazione non deve essere esposto alla luce solare diretta né vicino a fonti di calore come un fornello, un radiatore, ecc.

Per garantire un'adeguata ventilazione dell'apparecchio, lasciare almeno 10 cm di spazio libero su ciascun lato del cabinet.

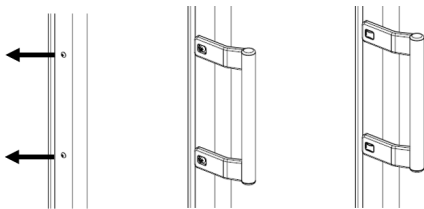
Regolare i piedini per mantenere il frigorifero/congelatore in piano.



Spazio richiesto quando lo sportello è aperto:



Installazione maniglia sportello



1. Rimuovere le 2 viti sul lato dello sportello.
2. Allineare i fori delle viti della maniglia dello sportello con quelli sul fianco dello sportello.
3. Serrare le viti per fissare la maniglia allo sportello.
4. Montare le coperture sulle viti.

TEMPERATURA AMBIENTE

Questo apparecchio è progettato per funzionare a una temperatura ambiente compresa tra 16°C e 38°C. Se la temperatura ambiente diventa più fredda o più calda, l'apparecchio non funzionerà correttamente. Se i limiti della temperatura ambiente vengono superati per lunghi periodi, la temperatura nel vano congelatore salirà oltre -18°C e gli alimenti potrebbero deteriorarsi.

MANCANZA DI CORRENTE

In caso di interruzione di corrente, non aprire lo sportello. Gli alimenti congelati non dovrebbero subire danni se l'interruzione di corrente dura meno di 10 ore.

Non ricongelare alimenti che si siano scongelati completamente. Il cibo potrebbe diventare non commestibile.

UTILIZZO DEL FRIGORIFERO CONGELATORE

■ Prima di inserire gli alimenti nell'apparecchio

- Rimuovere tutti i componenti dell'imballaggio.
- Lasciare funzionare l'apparecchio a vuoto per 2 - 3 ore in modo che il vano possa raffreddarsi fino a raggiungere una temperatura adeguata.
- Pulire l'interno dell'apparecchio con acqua calda e un po' di detersivo liquido per rimuovere la polvere di fabbricazione e di trasporto.

■ Suggerimenti per la refrigerazione degli alimenti freschi

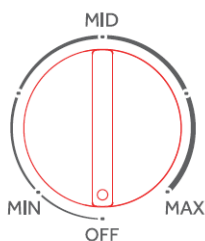
- La temperatura ottimale per la conservazione degli alimenti freschi è inferiore o uguale a +4°C.
- Impostando una temperatura più elevata all'interno dell'apparecchio, la durata di conservazione degli alimenti potrebbe risultare più breve.
- Coprire gli alimenti con una pellicola per preservarne la freschezza e l'aroma.
- Utilizzare sempre contenitori chiusi per i liquidi e gli alimenti, per evitare che sapori o odori si diffondano nel vano.

- Per evitare la contaminazione incrociata tra alimenti cotti e crudi, coprire gli alimenti cotti e separarli da quelli crudi.
- Si consiglia di scongelare gli alimenti all'interno del frigorifero.
- Non collocare cibi caldi all'interno dell'apparecchio. Aspettare che si siano raffreddati a temperatura ambiente prima di riporli nell'apparecchio.

■ Suggerimenti per la refrigerazione

- Carne (tutti i tipi): avvolgerla in una confezione adatta e riporla in frigorifero. Conservare la carne al massimo per 1-2 giorni.
- Frutta e verdura: pulire accuratamente (eliminare la terra) e riporre in frigorifero.
- Si consiglia di non conservare in frigorifero frutta esotica come banane, mango, papaya, ecc.
- Verdure come pomodori, patate, cipolle e aglio non dovrebbero essere conservate in frigorifero.
- Burro e formaggio: riporli in un contenitore ermetico oppure avvolgerli in un foglio di alluminio o in un sacchetto di polietilene per escludere quanta più aria possibile.
- Bottiglie: chiuderle con il tappo e posizionarle sul ripiano portabottiglie dello sportello.
- Fare sempre riferimento alla data di scadenza dei prodotti per sapere per quanto tempo conservarli.

■ Controllo temperatura



Collegare l'apparecchio alla corrente.

Regolare la manopola di comando della temperatura sulla posizione desiderata.

La prima volta che si accende l'apparecchio, impostare la manopola di comando della temperatura su "MAX" e lasciarlo funzionare per almeno 2 ore prima di introdurre gli alimenti.

"MIN" è l'impostazione fredda e "MAX" è l'impostazione più fredda. Per un utilizzo normale si consiglia l'impostazione "MID".

Per interrompere il raffreddamento dell'apparecchio, ruotare la manopola di comando della temperatura su "OFF".

Quando la temperatura dell'ambiente in cui si trova l'apparecchio è elevata, è possibile impostare la temperatura tra MIN e MID.

Quando la temperatura dell'ambiente in cui si trova l'apparecchio è bassa (<15°C), è possibile impostare la temperatura tra MAX e MID.

L'apparecchio ha bisogno di un po' di tempo per bilanciare le temperature quando in precedenza sono state modificate le impostazioni o quando sono stati riposti altri alimenti al suo interno. La durata di questo periodo di tempo dipende dall'entità del cambiamento, dalla temperatura ambiente, dalla quantità di alimenti e dalla frequenza di apertura dello sportello.

■ Congelamento e conservazione degli alimenti nel vano congelatore

Utilizzo del vano congelatore

- Per conservare gli alimenti surgelati
- Per produrre cubetti di ghiaccio
- Per congelare gli alimenti

NOTA Assicurarsi sempre che lo sportello del vano congelatore sia chiuso correttamente.

Alimenti acquistati congelati / Conservazione degli alimenti congelati

- La confezione non deve essere danneggiata.
- Rispettare la date riportate nelle diciture: "Consumare entro il", "Data di scadenza".
- Se possibile, trasportare gli alimenti surgelati in un sacchetto termico e riporli rapidamente nel congelatore.

Congelamento degli alimenti freschi

Congelare solo alimenti freschi e integri.

Per preservare al meglio il valore nutrizionale, il sapore e il colore, le verdure devono essere sbollentate prima di congelarle.

Melanzane, peperoni, zucchine e asparagi non necessitano di essere sbollentati.

Nota Tenere gli alimenti da congelare a distanza da quelli già congelati.

- I seguenti alimenti sono adatti al congelamento:
Dolci e pasticcini, pesce e frutti di mare, carne, selvaggina, pollame, verdure, frutta, erbe aromatiche, uova senza guscio, latticini come formaggio e burro, piatti pronti e avanzi come zuppe, stufati, carne e pesce cotti, piatti a base di patate, soufflé e dessert.
- I seguenti alimenti non sono adatti al congelamento:
Tipi di verdure che solitamente vengono consumate crude, come lattuga o ravanelli, uova con guscio, uva, mele, pere e pesche intere, uova sode, yogurt, latte acido, panna acida e maionese.

Confezionamento degli alimenti da congelare

Per evitare che gli alimenti perdano sapore o si seccino, conservarli in confezioni ermetiche.

1. Riporre gli alimenti in una confezione opportuna.
2. Rimuovere l'aria.
3. Sigillare la confezione.
4. Etichettare la confezione indicando il contenuto e la data di congelamento.

Imballaggi idonei:

Pellicola di plastica, pellicola tubolare di polietilene, foglio di alluminio.

Questi prodotti sono disponibili presso i rivenditori specializzati.

Tempi di conservazione consigliati degli alimenti congelati nel vano congelatore

Questi tempi variano a seconda del tipo di alimento. Gli alimenti congelati possono essere conservati da 1 a 12 mesi (minimo a -18°C).

Alimento	Durata conservazione
Pancetta, carne cotta, latte	1 mese
Pane, gelati, salsicce, torte, crostacei preparati, pesce azzurro	2 mesi
Pesce non grasso, crostacei, pizza, scones e muffin	3 mesi
Prosciutto, torte, biscotti, costolette di manzo e agnello, pezzi di pollame	4 mesi
Burro, verdure (sbollentate), uova intere e tuorli, gamberi cotti, carne macinata (cruda), maiale (crudo)	6 mesi
Frutta (secca o sciroppata), albumi d'uovo, manzo (crudo), pollo intero, agnello (crudo), torte di frutta	12 mesi

Non dimenticare mai:

- Quando si congelano alimenti freschi con una data di scadenza, è necessario congelarli prima della scadenza di tale data.
- Controllare che gli alimenti non siano già stati congelati. Infatti, gli alimenti congelati che sono stati completamente scongelati, non devono più essere ricongelati.
- Una volta scongelati, gli alimenti devono essere consumati rapidamente.

■ Fare cubetti di ghiaccio

Riempire la vaschetta per i cubetti di ghiaccio per 3/4 con acqua potabile e riporla nel vano congelatore. Se la vaschetta del ghiaccio si incolla al vano, staccarla solo con un utensile non affilato. Per staccare i cubetti di ghiaccio, torcere leggermente la vaschetta del ghiaccio o tenerla brevemente sotto l'acqua corrente.

■ Rumori di funzionamento

Rumori normali

- Funzionamento del motore
- Scorrimento del refrigerante attraverso i tubi.

■ Consigli per il risparmio energetico

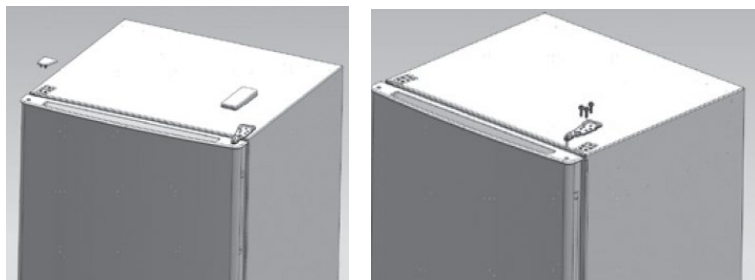
Per un utilizzo più efficiente dal punto di vista energetico dell'elettrodomestico, rispettare quanto segue.

- Assicurarsi che il frigorifero/congelatore abbia una ventilazione adeguata, come raccomandato nelle istruzioni di installazione.
- Lasciare raffreddare gli alimenti e le bevande calde prima di introdurli nell'apparecchio.
- Scongelare gli alimenti congelati nel vano frigorifero in modo da utilizzare la bassa temperatura degli alimenti congelati per raffreddare gli alimenti refrigerati
- Ridurre al minimo le aperture degli sportelli.
- Tenere aperto lo sportello dell'apparecchio il meno possibile.
- Sbrinare regolarmente il frigorifero-congelatore per rimuovere lo strato di brina.
- Assicurarsi che gli sportelli del frigorifero e del congelatore siano sempre chiusi correttamente.

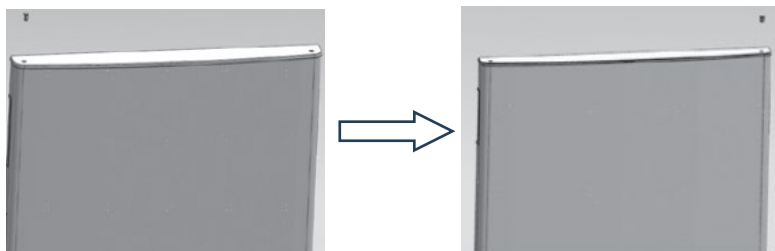
RIBALTAMENTO DELLO SPORTELLO

Se fosse necessario incernierare lo sportello sul lato opposto, si consiglia di contattare un centro assistenza autorizzato locale per effettuare questa conversione oppure di rivolgersi a un tecnico. Prima di invertire la posizione di apertura dello sportello, assicurarsi che l'elettrodomestico sia scollegato e vuoto. Si consiglia di utilizzare un cacciavite a croce e una chiave aperta (entrambi non forniti).

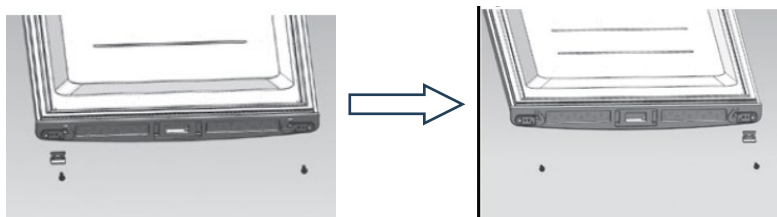
1. Rimuovere la copertura della vite in alto a sinistra. Rimuovere la copertura della cerniera superiore. Rimuovere le viti che fissano la cerniera superiore. Rimuovere la cerniera superiore.



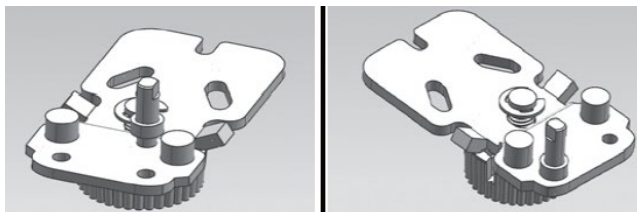
2. Sollevare lo sportello e appoggiarlo su una superficie imbottita per evitare che si graffi.
3. Spostare la copertura del perno dal lato sinistro al lato destro.



4. Allentare le viti e il blocco di arresto, quindi installarli sul lato opposto e serrarli saldamente.



5. Rimuovere le viti e la cerniera inferiore con i piedini regolabili dalla parte inferiore dell'elettrodomestico.
6. Rimuovere il perno corto dalla cerniera inferiore. Riposizionare il perno corto nell'altro foro della cerniera inferiore. Rimontare la cerniera inferiore sul lato opposto.



7. Rimettere lo sportello al suo posto.
8. Rimontare la cerniera superiore sul lato opposto con le viti, quindi rimontare la copertura della cerniera superiore sulla cerniera superiore. Fissare la copertura superiore sul lato opposto.

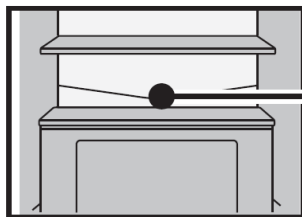


SCONGELAMENTO

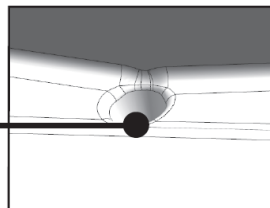
Sbrinamento vano frigorifero

Il processo di sbrinamento del vano frigorifero viene eseguito automaticamente ogni volta che il compressore si ferma. L'acqua di sbrinamento viene automaticamente convogliata verso lo sportello di scarico e in una vaschetta posta sulla parte superiore del compressore, nella parte posteriore dell'apparecchio, da cui evapora.

Assicurarsi che la porta di scarico sul vano frigorifero, nella parte posteriore dell'elettrodomestico, sia libera.



Utilizzare un oggetto sottile e flessibile, come uno scovolino o un cotton fioc, per rimuovere eventuali detriti che ostruiscono il foro di scarico.



Sbrinamento del vano congelatore

Il vano congelatore dovrà essere sbrinato periodicamente o quando lo strato di brina supera i 3 mm di spessore.

ATTENZIONE! Non utilizzare oggetti appuntiti per rimuovere la brina dal vano congelatore.

1. Togliere gli alimenti congelati e riporli temporaneamente in un luogo fresco.
2. Impostare la manopola di controllo della temperatura sulla posizione OFF e scollegare la spina di rete dalla presa.
3. Lasciare gli sportelli aperti. Per accelerare il processo di scongelamento, ventilare bene il vano.
4. Asciugare la condensa con un panno o una spugna.
5. Asciugare il vano congelatore.
6. Collegare l'apparecchio alla presa elettrica e regolare la temperatura come desiderato tramite la manopola.

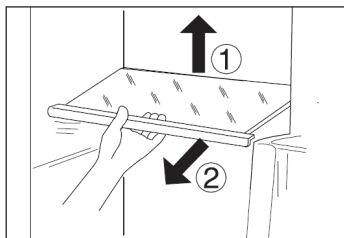
PULIZIA E MANUTENZIONE

Dopo l'installazione del nuovo elettrodomestico, si consiglia di pulirlo accuratamente.

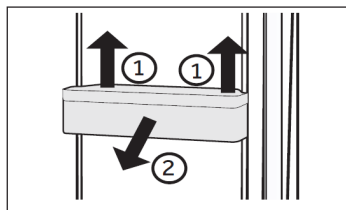


Prima di pulire l'elettrodomestico, staccare sempre la spina.

1. Togliere gli alimenti e conservarli in un luogo fresco.
2. Rimuovere tutte le parti rimovibili, come ripiani, contenitori per la verdura, eccetera.



I ripiani possono essere riposizionati nel vano frigorifero. Rimuovere i ripiani dall'elettrodomestico sollevandoli leggermente ① e facendoli scorrere verso l'esterno ②. Per reinserire i ripiani, posizionarli sui supporti e farli scorrere nel vano; abbassare la parte anteriore dei ripiani in modo che siano agganciati saldamente alle scanalature.



Sollevare verso l'alto ① i ripiani dello sportello con entrambe le mani e poi estrarli ② dallo sportello. Per reinserire i ripiani, allinearli con la sezione contrassegnata e riposizionarli sullo sportello.

3. Utilizzare un panno morbido umido o un tovagliolo di carta per pulire l'interno e l'esterno, comprese tutte le diverse aree di drenaggio e la fessura di evacuazione dell'acqua.
4. Asciugare immediatamente con un panno umido eventuali fuoriuscite nel frigorifero e nel congelatore.
 - Utilizzare un detergente delicato come il detersivo per i piatti oppure utilizzare un po' di bicarbonato di sodio o aceto per pulire la zona interessata dagli schizzi.
 - Mettere una piccola quantità di detersivo, aceto o bicarbonato di sodio in una ciotola e aggiungere acqua calda. Immergere un asciugamano o un panno nella soluzione detergente e lavare la parte interna dell'apparecchio.
5. Pulire le parti rimovibili utilizzando una spugna pulita o un panno morbido in acqua calda e sapone. Sciacquarle e asciugarle accuratamente prima di rimetterle a posto.
 - Non usare detersivi abrasivi o chimici.
6. Pulire i rivestimenti e le guarnizioni delle porte utilizzando una spugna pulita o un panno morbido e un detergente delicato in acqua calda.
 - Non utilizzare cere detersivi, detersivi concentrati, candeggina o detersivi contenenti petrolio sulle parti in plastica del frigorifero.
7. Asciugare accuratamente tutte le superfici e quindi collegare l'apparecchio alla presa elettrica. Regolare le temperature.
8. Rimettere gli alimenti nell'apparecchio.

La luce nel vano frigorifero non può essere sostituita dall'utente. Se la luce smette di funzionare, contattare il centro di assistenza autorizzato locale.

INDIVIDUAZIONE ED ELIMINAZIONE DI GUASTI

Se si riscontrassero problemi con l'apparecchio o si teme che non funzioni correttamente, è possibile effettuare alcuni semplici controlli come indicato nella tabella seguente prima di chiamare l'assistenza.

Avvertenza

Non tentare di riparare da soli l'apparecchio. Se il problema persiste dopo aver effettuato i controlli indicati di seguito, contattare un elettricista qualificato, un tecnico dell'assistenza autorizzato o il negozio in cui è stato acquistato il prodotto.

Problema	Possibile causa e soluzione
L'apparecchio non funziona.	Controllare che l'apparecchio sia collegato correttamente alla presa di corrente e che la presa sia accesa. Controllare il fusibile o il circuito elettrico e ripararlo se necessario. È normale che l'apparecchio non funzioni durante il ciclo di sbrinamento.
Rumori insoliti	<ul style="list-style-type: none">• Regolare nuovamente i piedini per garantire che l'apparecchio sia in piano.• Controllare che l'apparecchio non tocchi la parete o altri oggetti. Spostare con cautela l'apparecchio.• Ronzii: Durante il funzionamento il compressore potrebbe produrre dei ronzii, particolarmente forti all'avvio e all'arresto. Ciò è normale. Scricchiolamento: Il refrigerante che scorre all'interno dell'apparecchio potrebbe produrre scricchiolii, il che è normale.
Refrigerazione inadeguata	<ul style="list-style-type: none">• Regolare la temperatura su un'impostazione più fredda e attendere diverse ore affinché la temperatura si stabilizzi.• Lo sportello viene tenuto aperto troppo a lungo o viene aperto troppo frequentemente. Ogni volta che si apre lo sportello, nel frigorifero entra aria calda. Aprire lo sportello meno spesso.• Controllare che lo sportello sia completamente chiuso.• Appurare se la guarnizione dello sportello sigilla correttamente.• Potrebbe essere stata conservata di recente una grande quantità di cibo caldo o bollente. Attendere che il frigorifero abbia raggiunto la temperatura impostata.
Nell'apparecchio c'è un cattivo odore.	Gli alimenti dall'odore forte devono essere confezionati accuratamente prima di essere inseriti nell'elettrodomestico. Controllare che non vi siano elementi deteriorati o che le guarnizioni delle porte siano rimaste sporche a lungo.
Funzionamento prolungato del compressore	Il funzionamento prolungato del frigorifero è normale in estate, quando la temperatura ambiente è elevata. Si consiglia di non mettere troppi alimenti nell'apparecchio e di lasciarli raffreddare prima di inserirli. Gli sportelli vengono aperti troppo spesso.
Non si riesce a chiudere	Lo sportello è bloccato da confezioni di cibo. È stato inserito

correttamente gli sportelli.	troppo cibo. Il frigorifero è inclinato.
La guarnizione dello sportello non è ermetica.	Rimuovere i corpi estranei dalla guarnizione dello sportello. Per ripararla, riscaldare la guarnizione dello sportello e poi raffreddarla. (per riscaldare si può usare un asciugacapelli elettrico o un asciugamano caldo)
Condensazione superficiale	La formazione di condensa sulla superficie esterna e sulle guarnizioni degli sportelli del frigorifero è normale, quando l'umidità ambientale è troppo elevata. Basta asciugare la condensa con un panno pulito.

Scheda informativa del prodotto

REGOLAMENTO DELEGATO (UE) 2019/2016 DELLA COMMISSIONE per quanto riguarda l'etichettatura energetica degli apparecchi di refrigerazione

Marchio o nome del fornitore: Etablissements Darty & fils © | THOMSON

Indirizzo del fornitore: 9 Rue des Bateaux-Lavois, 94200 Ivry-sur-Seine, France

Identificativo del modello: THLR230WH

Tipo di apparecchio di refrigerazione:

Apparecchio a bassa rumorosità:	No	Tipo di apparecchio:	a libera installazione
Frigorifero cantina:	No	Altro apparecchio di refrigerazione:	Sì

Parametri generali del prodotto:

Parametro	Valore	Parametro	Valore
Dimensioni complessive (mm)	Altezza	Volume totale (dm ³ o l)	223
	Larghezza		
	Profondità		
IEE	80	Classe di efficienza energetica	D
Emissioni di rumore aereo (dB(A) re 1 pW)	35	Classe di emissione di rumore aereo	B
Consumo annuo di energia (kWh/a)	117	Classe climatica	temperata/ subtropicale
Temperatura ambiente minima (°C) per la quale l'apparecchio di refrigerazione è adatto	16	Temperatura ambiente massima (°C) per la quale l'apparecchio di refrigerazione è adatto	38
Configurazione invernale	No		

Parametri degli scomparti:

Tipo di scomparto		Parametri e valori dello scomparto			
		Volume dello scomparto (dm ³ o l)	Impostazioni di temperatura raccomandate per una conservazione ottimale degli alimenti (°C)	Capacità di congelamento (kg/24 h)	Modalità di sbrinamento (sbrinamento automatico = A, sbrinamento manuale = M)
Dispensa	No	—	—	—	—

Cantina	No	—	—	—	—
Temperatura moderata	No	—	—	—	—
Alimenti freschi	Sì	209,0	4	—	M
Raffreddamento	No	—	—	—	—
0 stelle o produzione di ghiaccio	No	—	—	—	—
1 stella	No	—	—	—	—
2 stelle	No	—	—	—	—
3 stelle	No	—	—	—	—
4 stelle	Sì	14,0	-18	2,0	M
Sezione a 2 stelle	No	—	—	—	—
Scomparto a temperatura variabile	No	—	—	—	—
Per gli scomparti a 4 stelle:					
Congelamento rapido		No			
Per i frigoriferi cantina:					
Numero di bottiglie di vino standard		—			
Parametri della sorgente luminosa ^(a) :					
Tipo di sorgente luminosa		LED			
Classe di efficienza energetica		—			
Durata minima della garanzia offerta dal fabbricante : 24 mesi					
Informazioni supplementari:					
Link al sito web del fornitore dove si trovano le informazioni di cui all'allegato II, punto 4, del regolamento (UE) 2019/2019 della Commissione : www.unieuro.it					

(^a) Determinati in conformità al regolamento delegato (UE) 2019/2015 della Commissione.

Classe climatica:

- Temperata: «Apparecchio di refrigerazione destinato a essere utilizzato a una temperatura ambiente compresa tra 16 °C e 32 °C».
- Subtropicale: «Apparecchio di refrigerazione destinato a essere utilizzato a una temperatura ambiente compresa tra 16 °C e 38 °C».

Apparecchio di refrigerazione non destinato ad essere utilizzato come apparecchio da incasso.

Per trovare le informazioni sul modello nel database dei prodotti:

fare clic sul collegamento

<https://eprel.ec.europa.eu/screen/product/refrigeratingappliances2019/2283998>

Voltaggio e frequenza nominali	220-240V~ 50Hz
Refrigerante/Quantità	R600a / 41g
Gas isolante	Ciclopentano
Corrente nominale	0,8A
Classe di protezione contro le scosse elettriche	Classe I

Potenza massima della lampada	1,5W
Potenza in ingresso nominale	60W
Tempo di aumento della temperatura	Protezione contro l'interruzione di corrente 10h
Peso netto	39 kg

SERVIZIO ASSISTENZA PER RIPARAZIONI E RICAMBI



Non smontare o riparare l'elettrodomestico da soli. Altrimenti si rischiano scosse elettriche ed infortuni.

Per accedere a riparazioni professionali e ordinare pezzi di ricambio, richiedere supporto al servizio post-vendita FNAC DARTY.

I ricambi per i vostri elettrodomestici vi saranno consegnati entro 15 giorni lavorativi dal ricevimento dell'ordine.

Disponibilità delle parti di ricambio: un periodo minimo di 10 anni

Da tener presente

Tutti gli elettrodomestici hanno una garanzia di 2 anni.

La garanzia non copre i danni causati da installazione non corretta, modifiche non autorizzate, riparazioni fai da te o riparazioni non professionali.

Recapiti:



www.darty.com



0978 970 970

24 ore al giorno

7 giorni a settimana



9 Rue des Bateaux-Lavois,
94200 Ivry-sur-Seine,
Francia

SMALTIMENTO



Il costruttore di questo elettrodomestico pone la massima attenzione alla salvaguardia dell'ambiente. Si raccomanda di seguire le procedure corrette per smaltire l'apparecchio ed i materiali di imballaggio. In questo modo si contribuisce alla salvaguardia delle risorse naturali e ci si assicura che il riciclo avvenga in modo tale da proteggere la salute e l'ambiente.

Smaltire l'apparecchio ed il relativo imballaggio nel rispetto di tutte le leggi e norme vigenti. Poiché il prodotto contiene componenti elettronici, l'apparecchio e i suoi accessori devono essere smaltiti separatamente dai rifiuti domestici quando l'apparecchio raggiunge la fine del suo ciclo di vita.

Per maggiori informazioni sullo smaltimento e il riciclo, rivolgersi alle autorità locali competenti. Il prodotto deve essere portato presso un'isola ecologica o un centro per la raccolta differenziata e riciclo. Alcuni punti di raccolta accettano i prodotti gratuitamente.

Il presente manuale potrebbe contenere alcune imprecisioni dovute alla nostra politica di miglioramento continuo dei prodotti. Ci scusiamo per eventuali disagi.

Etablissements Darty & fils ©,
9 Rue des Bateaux-Lavois, 94200 Ivry-sur-Seine, France 30/04/2025

LA PARTE PIÙ FREDDA DEL FRIGORIFERO



Questo simbolo indica la posizione della parte più fredda del frigorifero. Questa zona si trova tra lo scomparto per le verdure in basso e il simbolo in alto, oppure il ripiano alla stessa altezza.

Per mantenere costante la temperatura in questa zona, assicurarsi di non modificare la posizione di questo ripiano.

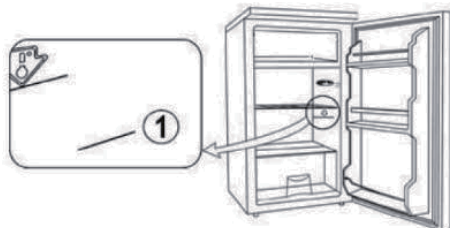
Nei frigoriferi ad aria forzata (dotati di ventola o modelli No Frost), il simbolo della zona più fredda non viene indicato perché la temperatura è uniforme in tutto l'interno.

INSTALLAZIONE DELL'INDICATORE DELLA TEMPERATURA

Come aiuto per regolare correttamente il frigorifero, si può utilizzare l'indicatore della temperatura in dotazione che permette di controllare la temperatura media nella zona più fredda.

AVVERTENZA Questo indicatore è destinato esclusivamente all'uso in questo frigorifero. Non utilizzarlo in un altro frigorifero (poiché la zona più fredda non sarà la stessa) o per altri scopi.

INDICATORE DELLA TEMPERATURA: LA PARTE PIÙ FREDDA DEL FRIGORIFERO



CONTROLLO DELLA TEMPERATURA NELLA ZONA PIÙ FREDDA

L'indicatore della temperatura permette di controllare regolarmente che la temperatura nella parte più fredda del frigorifero sia corretta. La temperatura all'interno del frigorifero dipende da diversi fattori, come la temperatura ambiente esterna, il livello di riempimento del frigorifero e la frequenza con cui si apre lo sportello. Tenere in considerazione questi fattori quando si regola il proprio elettrodomestico.

Quando l'indicatore mostra "OK", significa che il termostato è impostato correttamente e la temperatura all'interno del frigorifero è corretta.

Se l'indicatore è bianco significa che la temperatura è troppo alta, quindi bisogna diminuire la temperatura del termostato e attendere 12 ore prima di controllare nuovamente l'indicatore.

Dopo aver caricato il frigorifero o aperto lo sportello, l'indicatore potrebbe diventare bianco per alcuni secondi.



Impostazione corretta



Temperatura troppo alta,
regolare il termostato

Table of Contents

IMPORTANT SAFETY INSTRUCTIONS.....	93
PRODUCT OVERVIEW.....	97
BEFORE INSTALLING THE APPLIANCE.....	98
INSTALLATION.....	98
AMBIENT TEMPERATUE.....	100
POWER FAILURE.....	100
USING YOUR REFRIGERATOR FREEZER.....	100
DOOR CONVERSION.....	104
DEFROSTING.....	105
CLEANING AND MAINTENANCE.....	106
TROUBLESHOOTING.....	107
PRODUCT INFORMATION SHEET.....	109
REPAIR AND SPARE PARTS SERVICE.....	111
DISPOSAL.....	112

This product has been manufactured and sold under the responsibility of
Etablissements Darty et Fils (S.A.S).

THOMSON, and the THOMSON logo are trademarks used under license by
Etablissements Darty et Fils (S.A.S) – further information at www.thomson-brand.com .

All other products, services, companies, trademarks, trade or product names and logos referenced herein
are the property of their respective owners.

IMPORTANT SAFETY INSTRUCTIONS

PLEASE READ THE FOLLOWING SAFETY WARNINGS AND THE INSTRUCTIONS CAREFULLY BEFORE USING THE APPLIANCE AND KEEP FOR FUTURE REFERENCE.

Warnings

- This appliance is intended to be used in household and similar applications such as
 - staff kitchen areas in shops, offices and other working environments;
 - farm houses and by clients in hotels, motels and other residential type environments;
 - bed and breakfast type environments;
 - catering and similar non-retail applications.
- If the supply cord is damaged, it must be replaced by the manufacturer, its service agent or similarly qualified persons in order to avoid a hazard.
- This appliance can be used by children aged from 8 years and above and persons with reduced physical, sensory or mental capabilities or lack of experience and knowledge if they have been given supervision or instruction concerning use of the appliance in a safe way and understand the hazards involved.
Children shall not play with the appliance.
Cleaning and user maintenance shall not be made by children without supervision.
- Regarding the details instructions for cleaning the surfaces in contact with food and splash area, refer to the section “CLEANING AND MAINTENANCE” in pages 106-107.
- The appliance shall not be exposed to rain.
- **WARNING:** Keep ventilation openings, in the appliance enclosure or in the built-in structure, clear of obstruction.
- **WARNING:** Do not use mechanical devices or other means to accelerate the defrosting process, other than those recommended by the manufacturer.
- **WARNING:** Do not damage the refrigerant circuit.
- **WARNING:** Do not use electrical appliances inside the food storage compartments of the appliance, unless they are of the type recommended by the manufacturer.
- Do not store explosive substances such as aerosol cans with a flammable propellant in this appliance.
- **CAUTION:** The cooling system is under high pressure. Do not touch it. Contact qualified maintenance services before disposal.
- **INSTALLATION:** DO NOT INSTALL THIS APPLIANCE IN AREAS THAT ARE TOO HUMID OR

TOO COLD, SUCH AS THE OUTBUILDINGS, GARAGES OR WINE CELLARS.

- **For disposal of the appliance:**

To prevent possible harm to the environment or human health from uncontrolled waste disposal, recycle the appliance responsibly to promote the sustainable reuse of material resources, the refrigerants and the flammable insulation blowing gases. The disposal should only be done through public collection points; contact the waste treatment centre nearest your home for more details on the correct procedures for disposal.

- **For installation, servicing:**

Appliance should be placed on a horizontal surface and keep the ventilation freely. Don't try to replace or repair any components by yourself, ask the service agency for help if necessary.

- **For handling:**

Always handle the appliance to avoid any damage.

- WARNING: For making ice (ice cubes), use potable water only.
- Never freeze defrosted food except if they have been cooked before, in order to eliminate harmful bacteria. Never refreeze seafood that has been defrosted.



- Warning; Risk of fire / flammable materials
- WARNING: When positioning the appliance, ensure the supply cord is not trapped or damaged.
- WARNING: Do not locate multiple portable socket-outlets or portable power supplies at the rear of the appliance.
- Children aged from 3 to 8 years are allowed to load and unload refrigerating appliances.
- To avoid contamination of food, please respect the following instructions:
 - Opening the door for long periods can cause a significant increase of the temperature in the compartments of the appliance.
 - Clean regularly surfaces that can come in contact with food and accessible drainage systems.
 - Store raw meat and fish in suitable containers in the refrigerator, so that it is not in contact with or drip onto other food.
 - Two-star frozen-food compartments are suitable for storing pre-frozen food,

storing or making ice cream and making ice cubes.

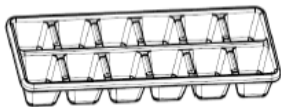
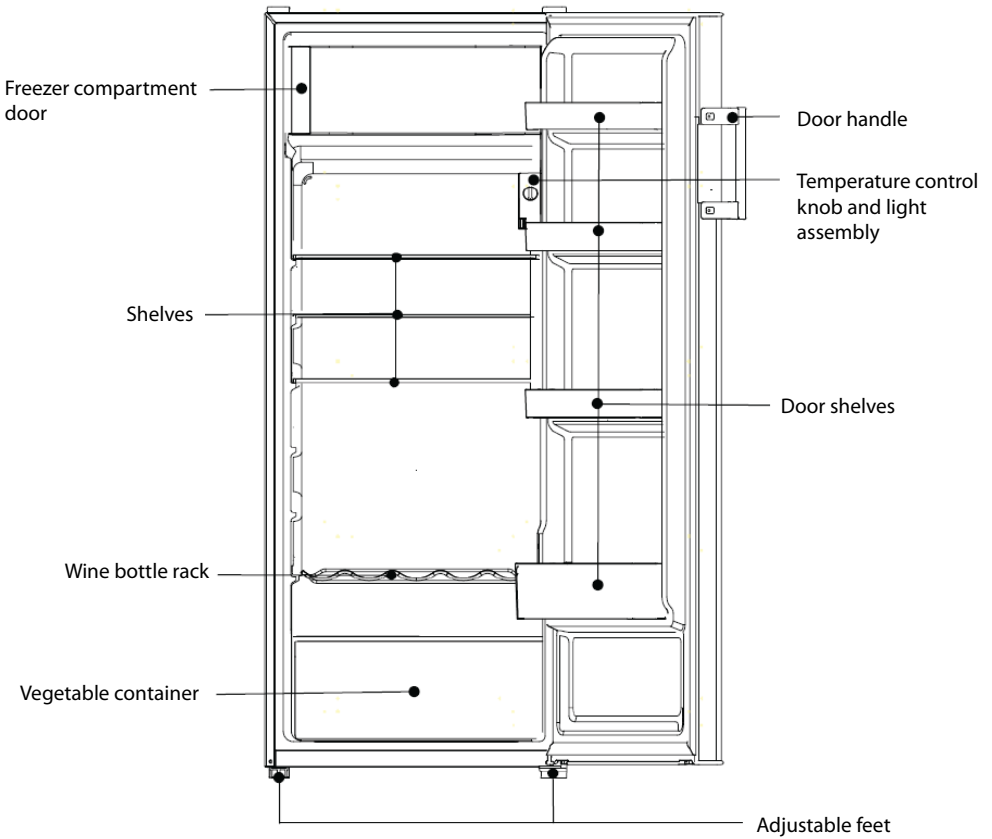
- One-, two- and three-star compartments are not suitable for the freezing of fresh food.
- If the refrigerating appliance is left empty for long periods, switch off, defrost, clean, dry, and leave the door open to prevent mould developing within the appliance.

Safety Precautions

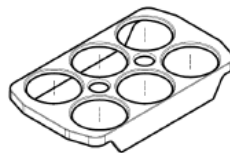
- Keep all packaging away from children as there is risk of suffocation.
- The plug must be accessible when the refrigerator freezer is in position.
- Unplug the refrigerator freezer from the mains socket when not in operation and before cleaning. Remove food before cleaning the appliance.
- Never unplug the refrigerator freezer by pulling the cord. Grip the plug firmly and pull it out.
- Place the refrigerator freezer in a dry place – avoid areas of high moisture or humidity.
- Keep the refrigerator freezer out of direct sunlight.
- Do not place the refrigerator freezer near stoves, fires or heaters.
- Do not use electrical appliances in the refrigerator freezer.
- Keep burning candles, lamps and other items with naked flames away from the appliance so that do not set the appliance on fire.
- Do not insert oversized food as this could cause incorrect operation.
- Extreme caution must be used when moving the appliance.
- Do not use pointed or sharp-edged tools to remove frost or layers of ice. Use a plastic scraper.
- Never use the base, doors etc. to stand on or as supports.
- Do not give children ice-cream and water ices direct from the freezer compartment as the low temperature may cause 'freezer burns' on the lips.
- Effervescent drinks should not be stored in the freezer compartment.
- The refrigerant isobutene (R600a) is contained within the refrigerant circuit of the appliance, a natural gas with a high level of environmental compatibility, which is nevertheless flammable. During transportation and installation of the appliance, ensure that none of the components of the refrigerant circuit becomes damaged. The refrigerant (R600a) is flammable.

- **WARNING** — Refrigerators and freezers contain refrigerant and gases in the insulation. Refrigerant and gases must be disposed of professionally. Ensure that tubing of the refrigerant circuit is not damaged prior to proper disposal.

PRODUCT OVERVIEW



Ice cube tray



Egg tray

Recommended food arrangement

Refrigerator compartment (4°C):

Cold air sinks so the bottom part is the coldest. Store your food in the optimal space to enjoy the fresh taste.

Top section:	canned food, bread, cake...
Middle section:	dairy products, readymade food, desserts...
Bottom section:	meat, meat products, delicatessen ...
Container:	fresh fruit, vegetables, salads...

Refrigerator door shelves (2°C ~ 8°C):

Top section:	eggs, butter, cheese...
Middle / Bottom section:	beverages, cans, bottles...

Freezer compartment (-18°C):

Freezing, storage of frozen food

BEFORE INSTALLING THE APPLIANCE

Before connecting your appliance to the power supply, check that the voltage stated on the rating label of your appliance corresponds to the voltage in your home. A different voltage could damage the appliance.

The plug is the only way to unplug the appliance and should therefore be accessible at all times. To turn off main power to the appliance, turn it off and then detach the plug from the outlet.

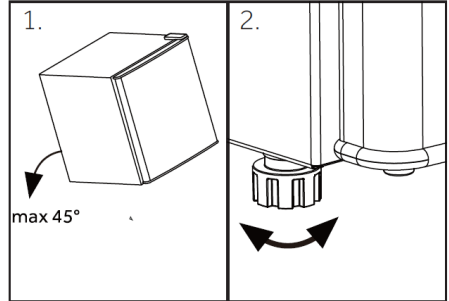
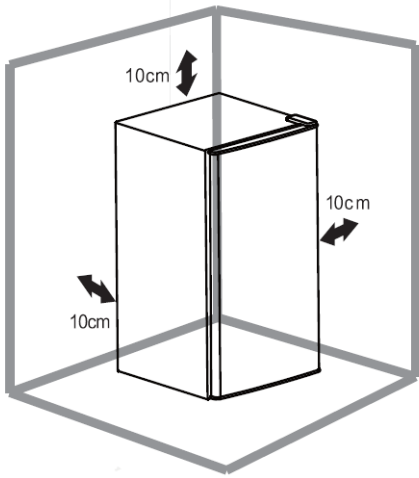
The appliance must be grounded. The manufacturer is not responsible for damages that may occur as a result of usage without grounding.

INSTALLATION

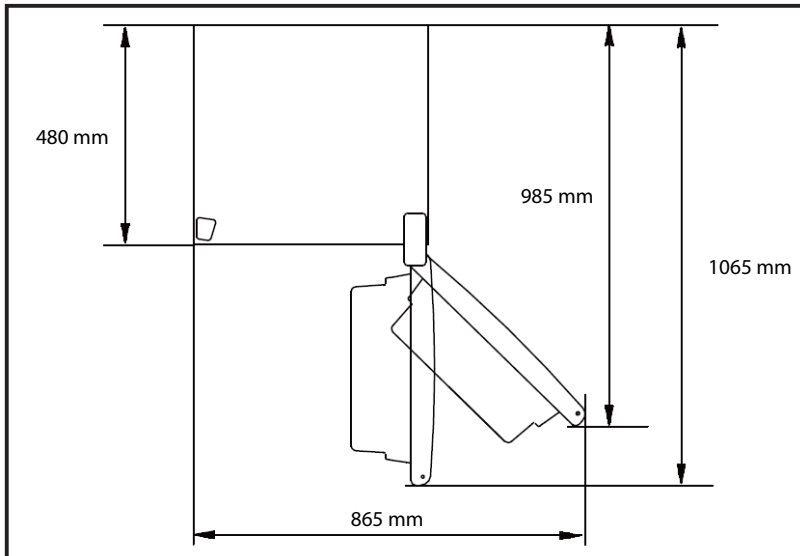
Install the appliance in a dry, well-ventilated room. The installation location should neither be exposed to direct sunlight nor near a heat source, e.g. a cooker, radiator, etc.

To ensure adequate ventilation for the appliance, allow a minimum of 10 cm of airspace on each side of the cabinet.

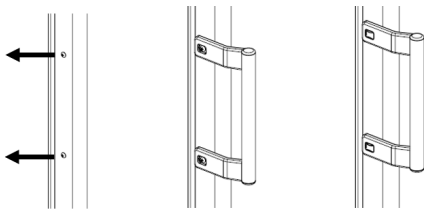
Adjust the feet to keep the refrigerator freezer level.



Required space when door is opened:



Installing the Door Handle



1. Remove the 2 screws on the side of the door.
2. Align the screw holes of the door handle to those on the side of the door.
3. Tighten the screws to fix the handle to the door.
4. Assemble the screw covers to the screws.

AMBIENT TEMPERATURE

This appliance is designed to operate in ambient temperature between 16°C and 38°C. If these temperatures are exceeded, i.e. colder or warmer, the appliance will not operate correctly. If the ambient temperatures are exceeded for long periods, the temperature in the freezer will rise above -18°C and food spoilage may occur.

POWER FAILURE

If there is a power failure during the storage of frozen foods, keep the door closed. Frozen food should not be affected if the power failure lasts for less than 10 hours. Do not refreeze frozen foods that have thawed completely. The food may be dangerous to eat.

USING YOUR REFRIGERATOR FREEZER

■ Before placing food in the appliance

- Remove all packaging.
- Allow the appliance to run empty for 2 – 3 hours so the compartment can cool to the appropriate temperature.
- Clean the inside of the appliance with warm water and a little liquid detergent to remove manufacturing and transportation dust.

■ Hints for fresh food refrigeration

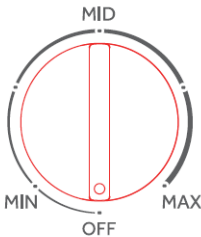
- Good temperature setting that ensures preservation of fresh food is a temperature less than or equal to +4°C.
- Higher temperature setting inside the appliance may lead to shorter shelf life of food.
- Cover the food with packaging to preserve its freshness and aroma.
- Always use closed containers for liquids and for food, to avoid flavours or odours in the compartment.
- To avoid the cross-contamination between cooked and raw food, cover the cooked food and separate it from the raw one.

- It is recommended to defrost the food inside the fridge.
- Do not place hot food inside the appliance. Make sure it has cooled down at room temperature before placing it inside the appliance.

■ Hints for refrigeration

- Meat (all types): wrap in a suitable packaging and place it in the refrigerator. Store meat for at most 1-2 days.
- Fruit and vegetables: clean thoroughly (eliminate the soil) and place them in the refrigerator.
- It is advisable not to keep the exotic fruits like bananas, mangos, papayas etc. in the refrigerator.
- Vegetables like tomatoes, potatoes, onions, and garlic should not be kept in the refrigerator.
- Butter and cheese: place in an airtight container or wrap in an aluminium foil or a polythene bag to exclude as much air as possible.
- Bottles: close them with a cap and place them on the door bottle shelf.
- Always refer to the expiry date of the products to know how long to keep them.

■ Temperature control



Plug in the appliance.

Adjust the temperature control knob to the desired position.

The first time you turn the appliance on, set the temperature control knob to "MAX" and run for at least 2 hours before putting foods inside.

"MIN" is the cold setting and "MAX" is the coldest setting.

The setting of "MID" is recommended for normal usage.

To stop cooling the appliance, turn the temperature control knob to "OFF".

When the ambient temperature of the appliance is high, you can set the temperature between MIN and MID.

When the ambient temperature of the appliance is low (<15°C), you can set the temperature between MAX and MID.

The appliance needs some time to balance temperatures when you have changed the settings before or when you have stored additional food in the appliance. The duration of this period of time depends on the range of the change, the ambient temperature, the amount of food and the frequency of door-openings.

■ Freezing and storing food in the freezer compartment

Using the freezer compartment

- To store deep-frozen food
- To make ice cubes
- To freeze food

Note: Ensure that the freezer compartment door has been closed properly.

Purchasing / Storing frozen food

- Packaging must not be damaged.
- Use by the 'use by/best before/best by/' date.
- If possible, transport deep-frozen food in an insulated bag and place quickly in the freezer compartment.

Freezing fresh food

Freeze fresh and undamaged food only.

To retain the best possible nutritional value, flavour and colour, vegetables should be blanched before freezing.

Aubergines, peppers, zucchini and asparagus do not require blanching.

Note: Keep food to be frozen away from food which is already frozen.

- The following foods are suitable for freezing:

Cakes and pastries, fish and seafood, meat, game, poultry, vegetables, fruit, herbs, eggs without shells, dairy products such as cheese and butter, ready meals and leftovers such as soups, stews, cooked meat and fish, potato dishes, soufflés and desserts.

- The following foods are not suitable for freezing:

Types of vegetables, which are usually consumed raw, such as lettuce or radishes, eggs in shells, grapes, whole apples, pears and peaches, hard-boiled eggs, yoghurt, soured milk, sour cream, and mayonnaise.

Packing frozen food

To prevent food from losing its flavour or drying out, place food in airtight packaging.

1. Place food in packaging.
2. Remove air.
3. Seal the wrapping.
4. Label packaging with contents and dates of freezing.

Suitable packaging:

Plastic film, tubular film made of polyethylene, aluminium foil.

These products are available from specialist outlets.

Recommended storage times of frozen food in the freezer compartment

These times vary depending on the type of food. The food that you freeze can be preserved from 1 to 12 months (minimum at -18°C).

Food	Storage time
Bacon, casseroles, milk	1 month
Bread, ice cream, sausages, pies, prepared shellfish, oily fish	2 months
Non-oily fish, shellfish, pizza, scones and muffins	3 months
Ham, cakes, biscuits, beef and lamb chops, poultry pieces	4 months
Butter, vegetables (blanched), eggs whole and yolks, cooked	6 months
crayfish, minced meat (raw), pork (raw)	
Fruit (dry or in syrup), egg whites, beef (raw), whole chicken, lamb (raw), fruit cakes	12 months

Never forget:

- When you freeze fresh foods with a 'use by/best before/best by/' date, you must freeze them before this date expires.
- Check that the food was not already frozen. Indeed, frozen food that has thawed completely must not be refrozen.

- Once defrosted, food should be consumed quickly.

■ Making ice cubes

Fill the ice cube tray with 3/4 full of drinking water and place in the freezer compartment.

If the ice cube tray is stuck to the freezer compartment, loosen with a blunt tool only. To loosen the ice cubes, twist the ice cube tray slightly or hold briefly under flowing water.

■ Operating noises

Normal noises

- Motors are running.
- Refrigerant is flowing through the tubing.

■ Energy saving tips

For the most energy efficient use of your appliance:

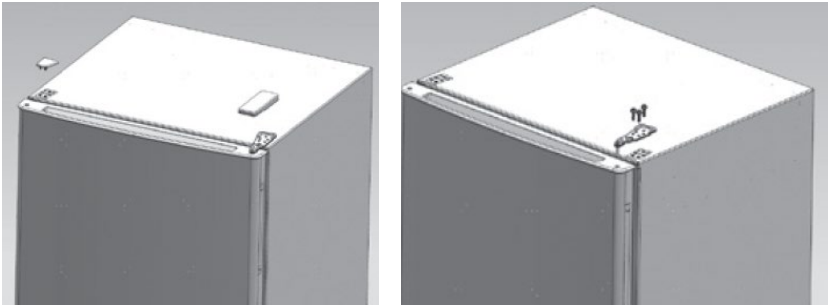
- Ensure your refrigerator freezer has adequate ventilation as recommended in the installation instructions.
- Allow warm food and drinks to cool down before placing in the appliance.
- Thaw frozen food in the refrigerator compartment and use the low temperature of the frozen food to cool refrigerated food.
- Keep door openings to a minimum.
- Open the appliance as briefly as possible.
- Regularly defrost the refrigerator freezer to remove the layer of frost.
- Ensure that the door is always closed properly.

DOOR CONVERSION

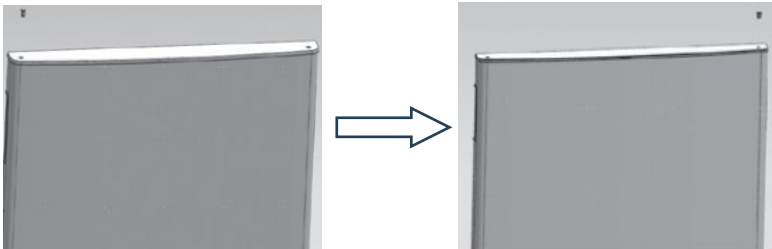
If you need to hinge the door on the opposite side, it is recommended that you call your local authorised service agent to make this conversion or ask a technician.

Before you reverse the door, you should ensure the appliance is unplugged and empty. It is recommended to use a crosshead screwdriver and a spanner (both not supplied).

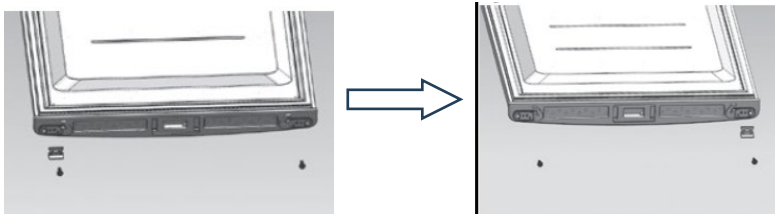
1. Remove the top left screw cover. Remove the upper hinge cover. Remove the screws that fix the upper hinge. Remove the upper hinge.



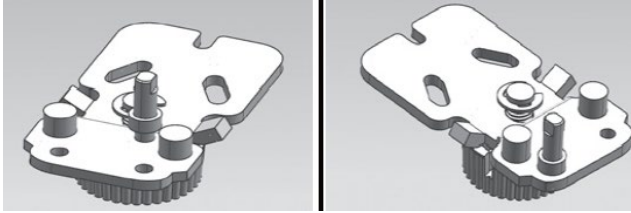
2. Lift the door and place it on a padded surface to prevent it from scratching.
3. Move the core cover from left side to right side.



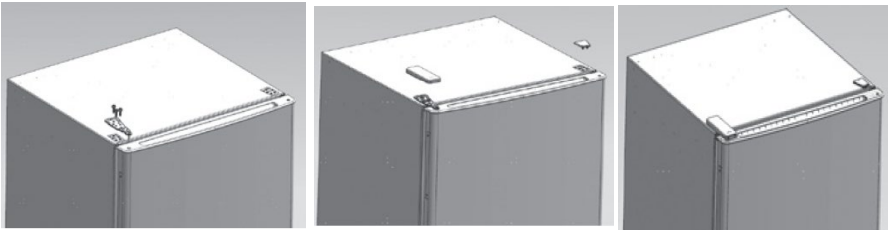
4. Loosen the screws and stop block, then install them to the opposite side and tighten securely.



- Remove the screws, bottom hinge with adjustable feet from the bottom of the appliance.
- Remove the short pin from the bottom hinge. Refit the short pin to the other hole of the bottom hinge. Reattach the bottom hinge to the opposite side.



- Fit the door back into place.
- Reattach the upper hinge on the opposite side with screws and then re-fit the upper hinge cover to the upper hinge. Attach the top cover to the opposite side.

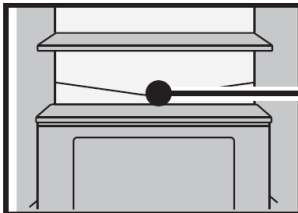


DEFROSTING

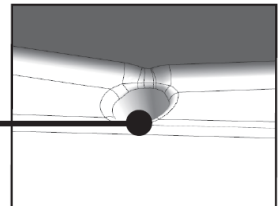
Fridge compartment defrosting

The fridge compartment defrosting process is carried out automatically every time the compressor stops. The defrost water is automatically routed to the drain port and into a tray placed on the top of the compressor to the rear of the appliance from which it evaporates.

Make sure the drain port on the fridge compartment at the rear of the appliance is kept clear.



Use a thin, flexible object like a pipe cleaner or cotton bud to remove any debris blocking the drain port.



Freezer compartment defrosting

The freezer compartment will need defrosting periodically or when the frost is more than 3mm thick.

CAUTION! Do not use sharp objects to remove frost from the freezer compartment.

1. Remove the frozen food and place temporarily in a cool location.
2. Set the temperature control knob to the OFF position and disconnect the mains plug from the mains socket.
3. Leave the doors open. Ventilate the compartment thoroughly to accelerate the thawing process.
4. Wipe up condensation with a cloth or sponge.
5. Wipe dry the freezer compartment.
6. Plug in the appliance and adjust the temperature control knob as desired.

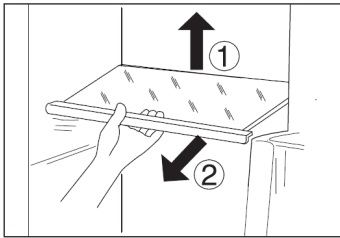
CLEANING AND MAINTENANCE

Upon installation of your new appliance, it is recommended to clean it thoroughly.



Always unplug the appliance before cleaning.

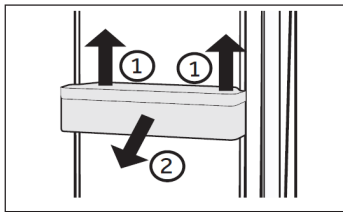
1. Take out the food and store in a cool location.
2. Remove all removable parts, such as shelves, vegetables container etc.



The shelves can be repositioned in the fridge compartment.

Remove the shelves from the appliance by slightly lifting up ① while sliding them out ②.

To reinsert the shelves, guide the shelves onto the shelf supports and slide into the compartment, lower the front of the shelves so that they hang securely in the grooves.



Lift the door shelves upwards ① with both hands and then pull them out ② from the door.

To reinsert the shelves, line them up with the marked section and place them back onto the door.

3. Use a soft damp cloth or paper towel to clean the interior and exterior including all different drainage area and water evacuation port.
4. Wipe up spills in the fridge and freezer compartment with a damp cloth immediately.
 - Use a mild cleanser such as dish detergent or use either some baking soda or vinegar to clean the splash area.

- Place a small amount of detergent, vinegar, or baking soda in a bowl and add warm water to it. Dip a towel or cloth into the cleaning solution and wash the inside of your appliance.
5. Clean the removable parts using a clean sponge or soft cloth in warm soapy water. Rinse and dry thoroughly before replacing them.
 - Do not use abrasive or chemical cleaning agents.
 6. Clean the door liners and gaskets using a clean sponge or soft cloth and a mild detergent in warm water.
 - Do not use cleaning waxes, concentrated detergents, bleaches, or cleaners containing petroleum on plastic refrigerator parts.
 7. Dry all surfaces thoroughly and then plug in the appliance. Adjust the temperatures.
 8. Put the food back in the appliance.

The LED light in the fridge compartment cannot be replaced by the user. If the LED light stops working, please contact the local authorised service agent.

TROUBLESHOOTING

If you experience a problem with your appliance or are concerned that the appliance is not functioning correctly, you can carry out some easy checks according to below table before calling for service.

Warning !

Do not try to repair the appliance yourself. If the problem persists after you have made the checks mentioned below, contact a qualified electrician, authorized service engineer or the store where you purchased the product.

Problem	Possible Causes & Solution
Appliance does not operate.	<p>Check that the appliance is plugged into the mains socket properly and that the outlet is switched on.</p> <p>Check the fuse or circuit of your power supply, replace if necessary.</p> <p>It is normal that the appliance is not operating during the defrosting cycle.</p>
Unusual noises	<ul style="list-style-type: none"> • Re-adjust the feet to ensure the appliance is level. • Check that the appliance is not touching the wall or other objects. Move the appliance slightly. • Buzz: The compressor may produce buzzes during operation, and the buzzes are loud particularly upon start or stop. This is normal. • Creak: Refrigerant flowing inside the appliance may produce creak, which is normal.
Inadequate refrigeration	<ul style="list-style-type: none"> • Adjust the temperature control to a colder setting and allow several hours for the temperature to stabilize.

	<ul style="list-style-type: none"> • Door is kept open too long or is opened too frequently. Warm air enters the refrigerator every time the door is opened. Open the door less often. • Check that the door is closed completely. • Ensure that the door gasket does not seal properly. • A large amount of warm or hot food might have been stored recently. Wait until the refrigerator has reached its set temperature.
Bad smell in the appliance	<p>Food with strong odour should be packed tightly before being put inside the appliance. Please check whether there is any deteriorated item or whether the door seals are left dirty for a long time.</p>
Long-time operation of the compressor	<p>Long operation of the refrigerator is normal in summer when the ambient temperature is high. It is not recommended to place too much food in the appliance and at the same time, food shall get cool before being put into the appliance. The doors are opened too frequently.</p>
Doors cannot be properly closed.	<p>The door is stuck by food packages. Too much food is placed. The refrigerator is tilted.</p>
Door seal fails to be tight.	<p>Remove foreign matters on the door seal. Heat the door seal and then cool it for restoration. (or blow it with an electrical drier or use a hot towel for heating)</p>
Surface condensation	<p>Condensation on the exterior surface and door seals of the refrigerator is normal when the ambient humidity is too high. Just wipe the condensate with a clean towel.</p>

Product Information Sheet

COMMISSION DELEGATED REGULATION (EU) 2019/2016 with regard to energy labelling of refrigerating appliances

Supplier's name or trade mark: Etablissements Darty & fils © | THOMSON

Supplier's address: 9 Rue des Bateaux-Lavois, 94200 Ivry-sur-Seine, France

Model identifier: THLR230WH

Type of refrigerating appliance:

Low-noise appliance:	no	Design type:	freestanding
Wine storage appliance:	no	Other refrigerating appliance:	yes

General product parameters:

Parameter	Value	Parameter	Value
Overall dimensions (millimeter)	Height	Total volume (dm ³ or l)	223
	Width		
	Depth		
EEI	80	Energy efficiency class	D
Airborne acoustical noise emissions (dB(A) re 1 pW)	35	Airborne acoustical noise emission class	B
Annual energy consumption (kWh/a)	117	Climate class:	Temperate/ Subtropical
Minimum ambient temperature (°C), for which the refrigerating appliance is suitable	16	Maximum ambient temperature (°C), for which the refrigerating appliance is suitable	38
Winter setting	no		

Compartment Parameters:

Compartment type		Compartment parameters and values			
		Compartment Volume (dm ³ or l)	Recommended temperature setting for optimised food storage (°C)	Freezing capacity (kg/24 h)	Defrosting type (auto-defrost = A, manual defrost = M)
Pantry	no	—	—	—	—
Wine storage	no	—	—	—	—
Cellar	no	—	—	—	—
Fresh food	yes	209,0	4	—	M
Chill	no	—	—	—	—
0-star or ice-making	no	—	—	—	—
1-star	no	—	—	—	—
2-star	no	—	—	—	—
3-star	no	—	—	—	—
4-star	yes	14,0	-18	2,0	M
2-star section	no	—	—	—	—
Variable temperature compartment	no	—	—	—	—

For 4-star compartments

Fast freeze facility	No
For wine storage appliances	
Number of standard wine bottles	—
Light source parameters ⁽⁹⁾ :	
Type of light source	LED
Energy efficiency class	—
Minimum duration of the guarantee offered by the manufacturer : 24 months	
Additional information:	
Weblink to the supplier's website, where the information in point 4 of Annex II of Commission Regulation (EU)2019/2019 is found : www.darty.com	

⁽⁹⁾ as determined in accordance with Commission Delegated Regulation (EU) 2019/2015.

Climate class:

- Temperate: 'this refrigerating appliance is intended to be used at ambient temperatures ranging from 16 °C to 32 °C'.
- Subtropical: 'this refrigerating appliance is intended to be used at ambient temperatures ranging from 16 °C to 38 °C'.

This refrigerating appliance is not intended to be used as a built-in appliance.

To find the model information in the product database:

Click the link

<https://eprel.ec.europa.eu/screen/product/refrigeratingappliances2019/2283998>

Rated voltage and frequency	220-240V~	50Hz
Refrigerant/Amount	R600a / 41g	
Insulation blowing gas	Cyclopentane	
Rated current	0,8A	
Electric shock protection class	Class I	
Max. lamp power	1,5W	
Input power	60W	
Temperature rise time	Power cut safe 10h	
Net weight	39 kg	

REPAIR AND SPARE PARTS SERVICE



Do not disassemble or repair the appliance by yourself. Failure to do so may result in an electric shock or personal injury.

To access to professional repair and order spare parts, please get the support from FNAC DARTY after-sales service.

Spare parts for your appliances will be delivered within 15 working days after having received the order.
Availability of spare parts: a minimum period of 10 years

Please Note !

All appliances have a 2-year warranty.

Warranty does not cover damages caused due to improper installation, unauthorized modification, self-repair or non-professional repair.

Contact us at :



www.darty.com



0978 970 970

24 Hours

7 Days a week



9 Rue des Bateaux-Lavois,
94200 Ivry-sur-Seine,
France

Vanden Borre
in alle vertrouwen

www.vandenborre.be



02 334 00 00

8 AM – 6 PM

Mon to Sat



Slesbroekstraat 101
1600 Sint-Pieters-Leeuw
Belgium

DISPOSAL



As a responsible retailer we care about the environment. As such we urge you to follow the correct disposal procedure for the appliance and packaging materials. This will help conserve natural resources and ensure that it is recycled in a manner that protects health and the environment.

You must dispose of this appliance and its packaging according to local laws and regulations. Because this appliance contains electronic components, the appliance and its accessories must be disposed of separately from household waste when the appliance reaches its end of life.

Contact your local authority to learn about disposal and recycling. The appliance should be taken to your local collection point for recycling. Some collection points accept appliance free of charge.

We apologise for any inconvenience caused by minor inconsistencies in these instructions, which may occur as a result of product improvement and development.

Etablissements Darty & fils ©,
9 Rue des Bateaux-Lavois, 94200 Ivry-sur-Seine, France 30/04/2025

THE COLDEST PART OF THE REFRIGERATOR



The symbol indicates the location of the coldest part of your refrigerator. This area is in between the vegetable compartment at the bottom and the symbol at the top, or the shelf at the same height. In order to maintain the temperature in this area, make sure not to change the position of this shelf.

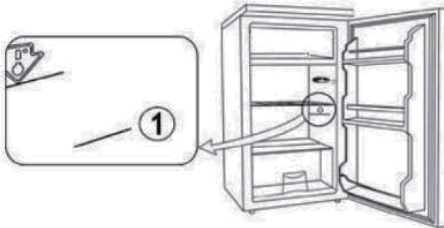
In forced air refrigerators (equipped with a fan or No Frost models), the coldest area symbol is not shown because the temperature is uniform throughout the interior.

INSTALLING THE TEMPERATURE INDICATOR

To help you adjust your refrigerator correctly, it is equipped with a temperature indicator that you can use to control the average temperature in the coldest area.

WARNING : This indicator is only intended for use in your refrigerator. Do not use it in another refrigerator (as the coldest area will not be the same) or for any other purpose.

TEMPERATURE INDICATOR : THE COLDEST PART OF YOUR REFRIGERATOR



CHECKING THE TEMPERATURE IN THE COLDEST AREA

Using the temperature indicator, you should regularly check that the temperature is correct in the coldest part of your refrigerator. The temperature inside your refrigerator depends on a number of factors, such as the outside room temperature, how full your refrigerator is, and how often you open the door. Take these factors into consideration when adjusting your appliance.

When the indicator shows "OK", it means your thermostat is set properly and the temperature inside your refrigerator is correct.

If the indicator is white it means the temperature is too high, so you should increase the thermostat setting and wait for 12 hours before checking the indicator again.

After loading the refrigerator or opening the door, the indicator may turn white for a few seconds.



Correct setting



Temperature too high,
adjust the thermostat

Déclaration UE de Conformité N°862025040014

EU Declaration of Conformity
EU- Conformiteitsverklaring
Declaración UE de Conformidad
Declaração UE de Conformidade
Dichiarazione di Conformità UE

Description du produit –

RÉFRIGÉRATEUR CONGÉLATEUR

Product Description:

REFRIGERATOR FREEZER

Productbeschrijving:

KOEL-/VRIESCOMBINATIE

Descripción del producto:

FRIGORÍFICO CONGELADOR

Descrição do produto:

FRIGORIFERO CONGELATORE

Descrizione del prodotto:



Marque –

THOMSON

Brand /Merk /Marca:

Référence commerciale –

THLR230WH (SKU: 7693133)

Model number /Modelnummer /

Número de modelo/ Número do modelo/

Numero del Modello:

L'objet de la déclaration décrit ci-dessus est conforme à la législation d'harmonisation de l'Union applicable :

The object of the declaration described above is in conformity with the relevant Union harmonisation legislation:

Het hierboven beschreven voorwerp is in overeenstemming met de desbetreffende harmonisatiewetgeving van de Unie:

El objeto de la declaración descrita anteriormente es conforme con la legislación de armonización pertinente de la Unión:

O objeto da declaração acima descrito está em conformidade com a legislação de harmonização da União aplicável:

L'oggetto della dichiarazione di cui sopra è conforme alla pertinente normativa di armonizzazione dell'Unione:

Reference number

- 2014/30/EU
- 2014/35/EU
- 2009/125/EC
- 2011/65/EU & (EU) 2015/863

Title

EMC Directive (EMC)
Low Voltage Directive (LVD)
Eco design requirements for energy-related products (ErP)
RoHS

EMC:

EN IEC 55014-1:2021
EN IEC 55014-2:2021
EN IEC 61000-3-2:2019+A1+A2
EN 61000-3-3:2013+A1+A2

LVD :

EN IEC 60335-2-24:2022+A11:2022
EN 60335-1:2012+A11:2014+A13:2017+A1:2019+A14:2019+A2:2019+A15:2021+A16:2023
EN 62233: 2008

ErP :

(EU) 2019/2016 (EU) 2021/340
(EU) 2019/2019 (EU) 2021/341
EN 62552-1:2020
EN 62552-2:2020
EN 62552-3:2020
EN 60704-1:2010 + A11:2012
EN 60704-2-14:2013+A11:2015+A1:2019

La présente déclaration de conformité est établie sous la seule responsabilité du fabricant.

This declaration of conformity is issued under the sole responsibility of the manufacturer.
Deze conformiteitsverklaring wordt uitsluitend onder de verantwoordelijkheid afgelegd van de fabrikant.
Esta declaración de conformidad se redacta bajo la exclusiva responsabilidad del fabricante.
Esta declaração de conformidade é redigida sob a responsabilidade exclusiva do fabricante.
La presente dichiarazione di conformità è rilasciata sotto la responsabilità esclusiva del fabbricante.

Le responsable de cette déclaration est :

The person responsible for this declaration is:
De verantwoordelijke persoon voor deze verklaring is:
La persona responsable de esta declaración es:
A pessoa responsável por esta declaração é:
La persona responsabile di questa dichiarazione è:




Signé par et au nom de – Signed for and on behalf of - Firmato a nome e per conto di : **Etablissements Darty & Fils**

Nom – Name - Nome: **Predrag Petricevic**

Fonction – Function – Funzione: **Directeur du Laboratoire Fnac Darty**

Place, Date / Lieu / Luogo e data:

Ivry-sur-Seine, avril 14, 2025

Signé par :

EA30F3FB8F314D0...

