

THOMSON

TW1410AWHCS

LAVE-LINGE HUBLLOT TROMMELWASSMACHINE DRUM WASHING MACHINE



 MANUEL D'UTILISATION

 HANDLEIDING

 OPERATING INSTRUCTIONS

Table des matières

MISES EN GARDE IMPORTANTES	2
DESCRIPTION DU PRODUIT	5
INSTALLATION	5
AVANT CHAQUE LAVAGE	9
LAVAGE	11
TABLEAU DES PROGRAMMES	15
FONCTIONS SUPPLÉMENTAIRES	17
Verrouillage sécurité-enfants	17
Fonction de filtration des microfibres.....	18
Réinitialisation	18
Recharge	18
Nettoyage du tambour	18
Fonction de mémoire hors tension.....	19
Accessibilité compteur d'utilisation	19
NETTOYAGE ET ENTRETIEN	19
GUIDE DE DÉPANNAGE	24
FICHE D'INFORMATION SUR LE PRODUIT	25
SERVICE DE RÉPARATION ET PIÈCES DE RECHANGE.....	29
MISE AU REBUT	30

Ce produit a été fabriqué et vendu sous la responsabilité des Etablissements Darty et Fils (S.A.S).

THOMSON, et le logo THOMSON sont des marques utilisées sous licence par les

Etablissements Darty et Fils (S.A.S) – pour plus d'informations : www.thomson-brand.com .

Tous autres produits, services, dénominations sociales, marques, nom commerciaux, noms de produits et logos référencés ici sont la propriété de leurs titulaires respectifs.

MISES EN GARDE IMPORTANTES

MERCI DE BIEN VOULOIR LIRE LES CONSIGNES DE SÉCURITÉ ATTENTIVEMENT AVANT D'UTILISER L'APPAREIL ET DE LES CONSERVER POUR RÉFÉRENCE ULTÉRIEURE.

Attention

- Cet appareil est destiné à être utilisé dans des applications domestiques et analogues, tels que:
 - des coins-cuisine réservés au personnel dans des magasins, bureaux et autres environnements professionnels;
 - des fermes;
 - par les clients des hôtels, motels et autres environnements à caractère résidentiel;
 - des environnements du type chambres d'hôtes;
 - des emplacements prévus pour un usage collectif dans des immeubles d'habitation.
- Si le câble d'alimentation est endommagé, il doit être remplacé par le fabricant, son service après vente ou des personnes de qualification similaire afin d'éviter un danger.
- Cet appareil peut être utilisé par des enfants âgés d'au moins 8 ans et par des personnes ayant des capacités physiques, sensorielles ou mentales réduites ou dénuées d'expérience ou de connaissance, s'ils (si elles) sont correctement surveillé(e)s ou si des instructions relatives à l'utilisation de l'appareil en toute sécurité leur ont été données et si les risques encourus ont été appréhendés.
Les enfants ne doivent pas jouer avec l'appareil.
Le nettoyage et l'entretien par l'utilisateur ne doivent pas être effectués par des enfants sans surveillance.
- **ATTENTION:** Ne pas raccorder à une alimentation en eau chaude.
- Les ouvertures d'aération ne doivent pas être obstruées par un tapis.
- La pression d'eau ne doit pas être inférieure à 0.05 MPa ni supérieure à 1 MPa.
- Les ensembles de raccordement neufs fournis avec l'appareil doivent être utilisés; il convient de ne pas réutiliser les ensembles de raccordement usagés.
- Il convient de maintenir à distance les enfants de moins de 3 ans, à moins qu'ils ne soient sous une surveillance continue.

- En ce qui concerne la méthode du nettoyage, référez-vous à la section “NETTOYAGE ET ENTRETIEN” en pages 19-23.
- La masse maximale de linge à l'état sec pour cet appareil est de 10 kg.

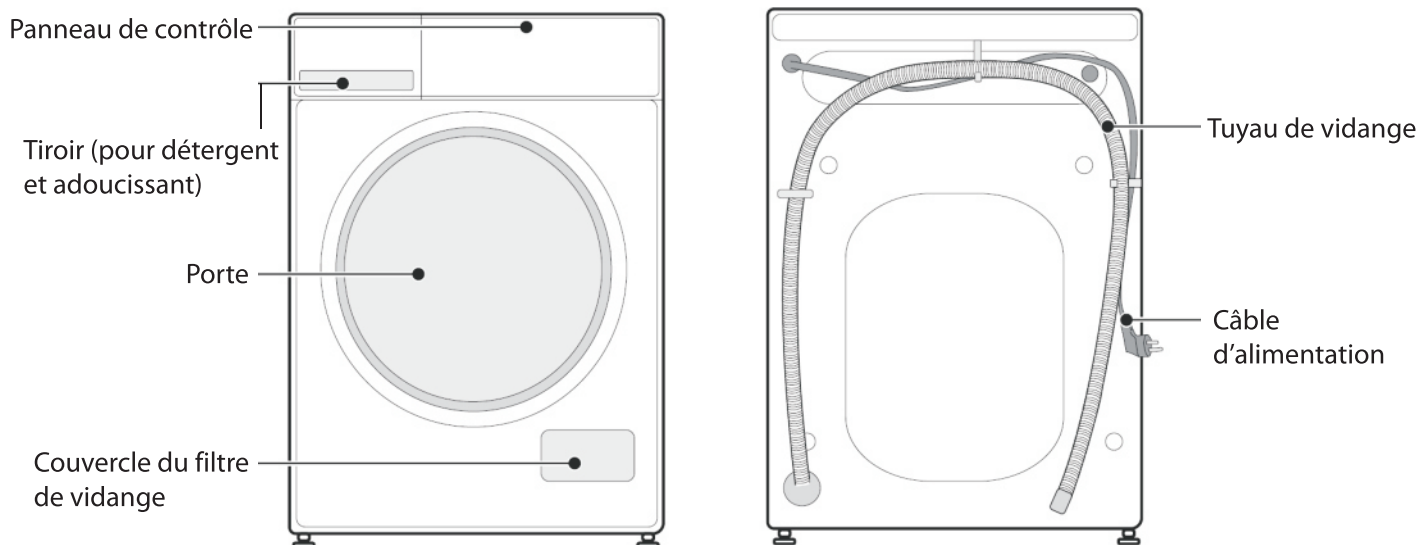
Précautions de sécurité

- L'appareil est conçu exclusivement pour une utilisation à l'intérieur.
- Gardez les matériaux d'emballage de l'appareil hors de portée des enfants pour éviter tout risque de danger.
- Ne branchez pas la machine à l'alimentation si vos mains sont mouillées.
- Ne touchez pas la machine avec les mains ou les pieds mouillés.
- En cas de panne de courant, débranchez tout d'abord la machine de l'alimentation et fermez le robinet d'eau. N'essayez pas de réparer la machine vous-même. Veuillez contacter un technicien agréé.
- Ne dépassez jamais la capacité de charge maximale.
- La porte en verre peut devenir très chaude durant le cycle de lavage. Gardez les enfants et les animaux domestiques éloignés de la machine durant son utilisation.
- Ne forcez jamais l'ouverture de la porte lorsque la machine est en cours de fonctionnement. La porte se déverrouille peu après la fin d'un cycle.
- Ne fermez pas la porte avec une force excessive. S'il s'avère difficile de fermer la porte, veuillez vérifier si les vêtements sont correctement insérés et répartis.
- Ne laissez pas les enfants sans surveillance près de la machine, car ils pourraient s'enfermer à l'intérieur.
- Débranchez toujours la machine de l'alimentation électrique après son utilisation.
- Les animaux et les enfants risquent de monter dans la machine. Vérifiez l'appareil avant chaque opération.
- La prise doit être facilement accessible après l'installation de l'appareil.
- Ne lavez pas d'articles qui ont été nettoyés, trempés ou tamponnés avec des substances combustibles ou explosives (telles que de la cire, de l'huile, de la peinture, de l'essence, des dégraissants, des solvants de nettoyage à sec, du kérosène, etc.). Cela peut provoquer un incendie ou une explosion.
- La machine ne doit pas être installée dans une salle de bain ou dans des pièces très humides, ni dans des pièces contenant des gaz explosifs ou caustiques.
- Ne faites pas fonctionner l'appareil à une température inférieure à 5 °C.
- Avant le transport :
 - Les boulons doivent être réinstallés sur la machine par une personne

spécialisée.

- L'eau accumulée doit être évacuée de la machine
- Cet appareil est lourd. Transportez-le avec précaution. Ne tenez jamais une partie saillante de la machine lorsque vous la soulevez. La porte de la machine ne peut pas être utilisée comme une poignée.
- N'installez pas la machine sur une moquette. L'obstruction des ouvertures par un tapis peut endommager la machine.
- N'utilisez pas l'appareil dans des environnements humides ou des pièces contenant des gaz explosifs ou caustiques. En cas de fuite d'eau ou d'éclaboussures d'eau, laissez l'appareil sécher à l'air libre.

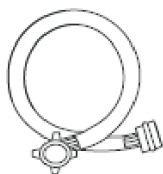
DESCRIPTION DU PRODUIT



Accessoires



Caches x 4



Tuyau d'arrivée d'eau
(eau froide)



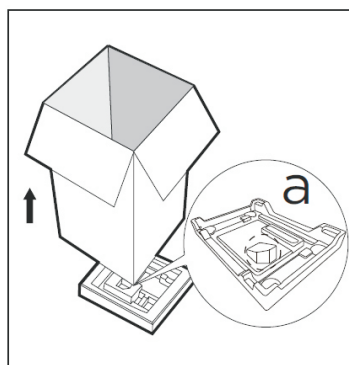
Éponge acoustique

INSTALLATION

■ Retrait de l'emballage

1. Retirez le carton et l'emballage en polystyrène.
2. Soulevez le lave-linge et enlevez l'emballage de la base. Cette manipulation nécessite au moins 2 personnes.

Assurez-vous que la petite mousse triangulaire (a) est retirée en même temps que l'emballage inférieur. Si ce n'est pas le cas, posez l'appareil sur la surface latérale et retirez-le manuellement.



3. Enlevez le ruban de fixation du cordon d'alimentation électrique et du tuyau de vidange.
4. Retirez le tuyau d'arrivée du tambour.



AVERTISSEMENT :

Les éléments d'emballage (tels que les films, le polystyrène) peuvent être dangereux pour les enfants.

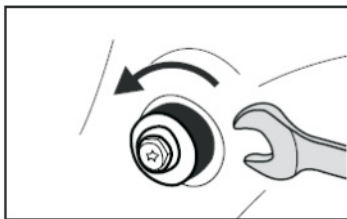
Risque d'étouffement ! **Veillez à ce que tous les éléments d'emballage restent hors de portée des enfants.**

■ Retrait des boulons de transport

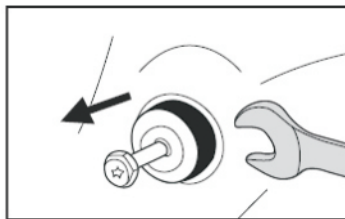
Afin d'éviter tout risque d'endommagement interne au cours du transport, les 4 boulons spéciaux sont verrouillés.

Avant d'utiliser la machine à laver, enlevez les boulons ainsi que les bouchons en caoutchouc.

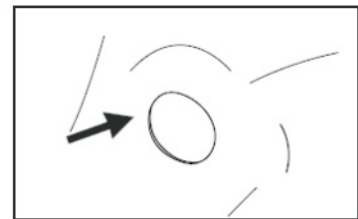
S'ils ne sont pas enlevés, cela pourra entraîner de fortes vibrations, des bruits et des dysfonctionnements.



- 1 Dévissez les boulons avec une clé.



- 2 Retirez les boulons ainsi que les bouchons en caoutchouc en tordant légèrement les bouchons. Gardez les boulons de transport afin de pouvoir les réutiliser ultérieurement.



- 3 Fermez les trous avec les caches fournis à cet effet.

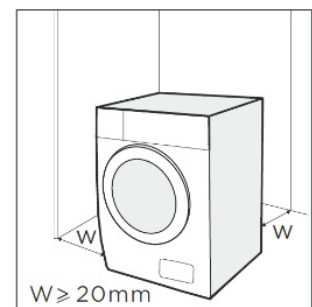
■ Positionnement

Installez la machine sur un sol plat et ferme.

Veillez à ce que la circulation de l'air autour de l'appareil ne soit jamais entravée par des tapis, moquettes etc.

Prévoyez au moins 2 cm d'espace libre de chaque côté de l'appareil.

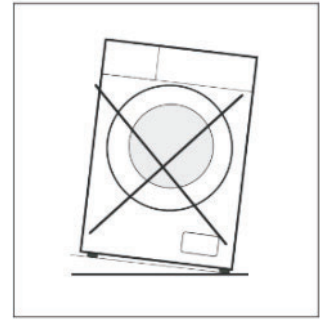
Veillez à ce que l'appareil ne repose pas sur son propre câble d'alimentation.



■ Exigences relatives à l'emplacement d'installation

Avant d'installer le lave-linge, un emplacement approprié comme suit doit être sélectionné :

- Une surface ferme, sèche et plane.
- Évitez la lumière directe du soleil
- Une ventilation suffisante
- La température ambiante est supérieure à 5° C.
- L'appareil doit être installé à distance de toute source de chaleur (appareils brûlant du gaz ou du charbon etc.).



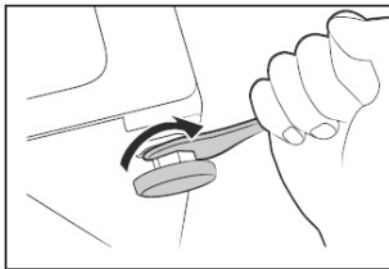
La température ambiante du lave-linge doit être comprise entre 5 et 40 °C. En cas d'utilisation en dessous de 0 °C, la vanne d'arrivée et le système de vidange peuvent être endommagés. Si la machine est installée dans un endroit soumis à des conditions de gel, elle doit être déplacée dans un lieu sous une température ambiante normale pour que le tuyau d'arrivée d'eau et le tuyau de vidange puissent se dégeler avant l'utilisation.

■ Mise à niveau du lave-linge

Un nivellement correct de la machine permet d'éviter les bruits et les vibrations excessifs. Installez l'appareil sur une surface plane et solide au sol.

Si le sol est irrégulier, ajustez les pieds réglables au besoin.

- Ne mettez en aucun cas des objets sous les pieds de l'appareil (morceaux de carton, blocs de bois etc.).



1. Dévissez les contre-écrous avec une clé.
2. Ajustez la hauteur en tournant les pieds réglables.
 - Veillez à ce que les 4 pieds touchent bien le sol, puis vérifiez que l'appareil est nivelé correctement en utilisant un niveau à bulle.
3. Serrez les contre-écrous.

■ Connexion électrique

Votre lave-linge fonctionne avec un courant de 220-240 V et 50Hz.

Les branchements électriques doivent être réalisés par un technicien qualifié en conformité avec les réglementations de sécurité locales.

Votre lave-linge doit être correctement relié à la terre. Nous ne serons pas responsables des dommages se produisant à cause de l'utilisation de la machine sans connexion correcte à la terre.

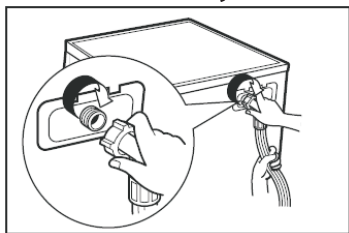
N'utilisez pas de rallonge ni de prise multiple.

L'appareil ne doit pas être branché par l'intermédiaire d'un appareil temporisateur externe (minuteur etc.) ou raccordé à un circuit qui l'allume et l'éteint par intermittence.

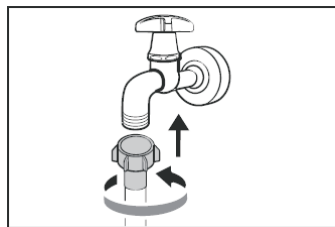
Ne débranchez pas l'appareil s'il y a du gaz inflammable à proximité.

■ Raccordement des tuyaux

Raccordement du tuyau d'arrivée d'eau



1. Reliez un bout du tuyau à l'arrivée d'eau de l'appareil, et serrez à la main.



2. Reliez l'autre bout du tuyau au robinet, et serrez à la main.



REMARQUE :

Une fois le raccordement terminé, ouvrez lentement le robinet et assurez-vous qu'il n'y a pas de fuite.

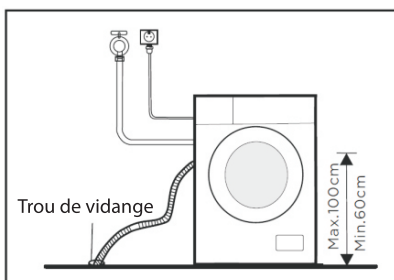
Veillez à ce que le tuyau ne soit pas tordu, écrasé, modifié ou sectionné.

Raccordement du tuyau de vidange

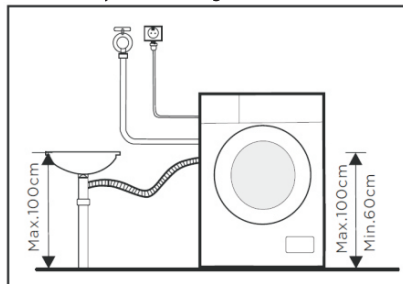
Pour raccorder le tuyau de vidange, veuillez utiliser l'une des méthodes suivantes.

Veillez à ce que le tuyau de vidange ne soit pas plié, écrasé ou étiré.

- Mettez le tuyau dans un trou d'évacuation.



- Insérez le tuyau de vidange dans la bonde d'évacuation d'un évier.



Le tuyau de vidange ne doit pas être placé à plus d'1 mètre au-dessus du sol.

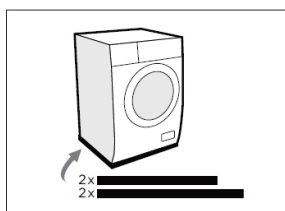
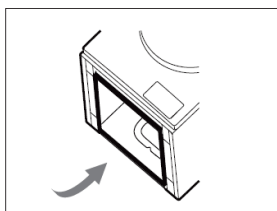
Au-dessus de cette hauteur, l'évacuation de l'eau sera ralentie voire impossible.

Éponge acoustique



REMARQUE :

Veillez à assembler les éponges acoustiques, qui peuvent réduire efficacement le bruit causé par la machine pendant son fonctionnement, afin de vous offrir un environnement de vie plus paisible et plus silencieux.



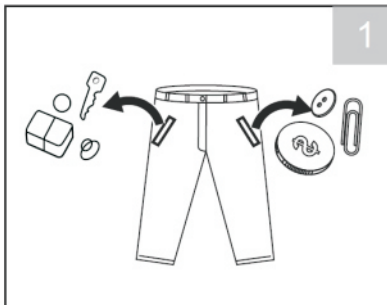
1. Placez la machine sur le sol, en utilisant un matériau doux comme de la mousse ou des chiffons entre la machine et le sol pour la protéger.
2. Collez les 2 éponges les plus longues sur les bords inférieurs les plus longs de la machine, et les 2 éponges les plus courtes sur les bords inférieurs les plus courts.

AVANT CHAQUE LAVAGE

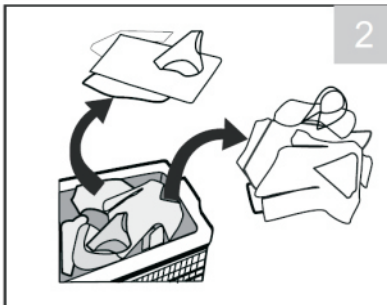
Avant de laver votre linge, vérifiez les étiquettes des vêtements ainsi que la notice d'utilisation du produit.

Utilisez du détergent non moussant ou peu moussant adapté au lavage en machine.

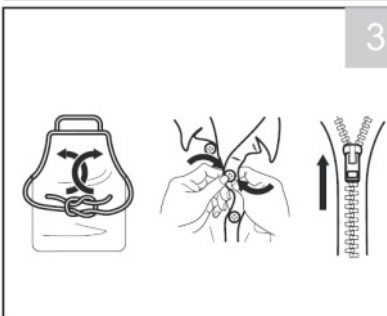
Lisez l'étiquette d'entretien des vêtements. Vous saurez ainsi quelle est la composition du tissu du vêtement et comment celui-ci doit être lavé.



Assurez-vous que toutes les poches sont vides. Des objets tels que des clous, des pinces à cheveux, des allumettes, des pièces de monnaie et des clés peuvent endommager votre machine et vos vêtements.

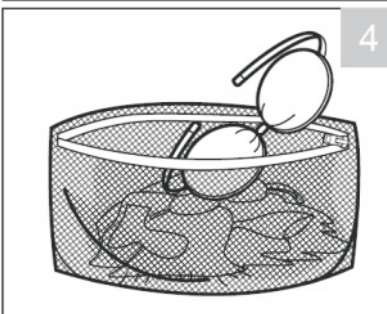


Triez le linge en fonction de la couleur, du type de textile, de la saleté et de la température de lavage. Séparez toujours les couleurs sombres des couleurs pâles et des articles blancs. Séparez les tissus blancs des tissus colorés. Séparez les vêtements selon le degré de salissure.



Nouez les ficelles des tabliers etc.

Fermez les fermetures à glissière, les crochets et les ficelles pour vous assurer que ces articles ne se coincent pas dans d'autres vêtements.



Mettez les vêtements de petite taille tels que les soutien-gorge, les chaussettes et les bas nylon dans un sac à linge.

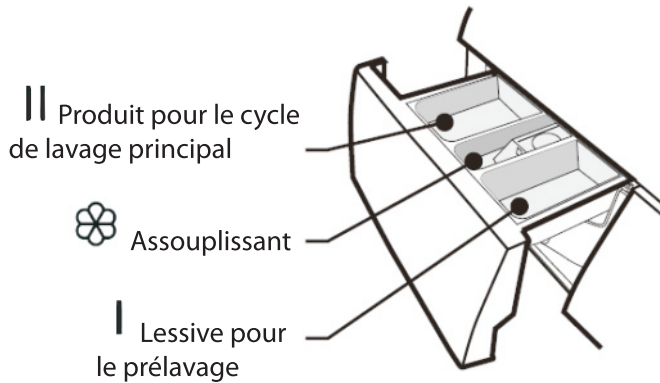


REMARQUE :

Combinez des articles grands et petits dans une même machine. Commencez par mettre les gros articles. Les gros articles ne doivent pas représenter plus de la moitié de la charge totale. Évitez de laver des articles isolés. Cela risquerait de déséquilibrer l'appareil. Ajoutez un ou deux articles similaires seulement.

Détergent

Reportez-vous aux instructions figurant sur le paquet de détergent ou autre produit pour connaître le dosage correct en fonction de la quantité de linge, du degré de salissure et de la dureté de l'eau.



Les symptômes suivants sont un signe de surdosage de détergent :

- formation de mousse abondante
- résultats médiocres de lavage et de rinçage

Les symptômes suivants sont un signe de sous-dosage de détergent :

- couleur grise du linge
- accumulation de dépôts calcaires sur le tambour, la résistance et/ou le linge

Recommandations relatives au détergent

Produit de lavage recommandé	Cycles de lavage	Temp. de lavage	Type de linge et de textile
Détergent puissant avec agents blanchissants et azurants optiques	Coton, ECO 40-60, Mix	40°C	Linge blanc en coton ou en lin résistant à l'ébullition
Détergent pour couleur sans agents blanchissants ni azurants optiques	Coton, ECO 40-60, Mix, Sports	40°C	Linge coloré en coton ou en lin
Détergent doux ou pour couleurs sans azurants optiques	20°C	20°C	Linge coloré fabriqué en fibres faciles d'entretien ou en matières synthétiques
Détergent doux	Express 59'	30°C	Textiles délicats, soie, viscose

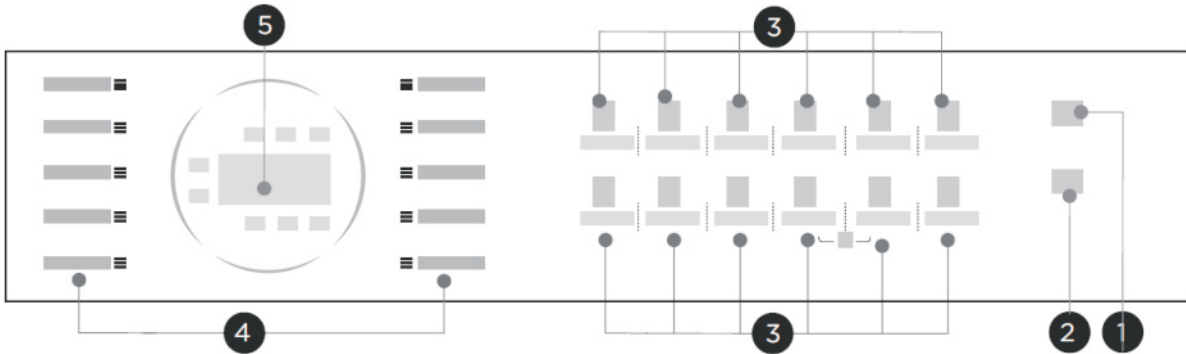


REMARQUE :

- Il est recommandé de diluer les détergents/additifs agglomérants ou filandreux dans de l'eau avant de les mettre dans le distributeur de produits, car cela permet d'éviter tout risque d'obstruction de l'arrivée l'eau et donc de débordement de l'appareil.
- Veillez à choisir le type de produit qui convient afin de maximiser les performances de lavage tout en minimisant la consommation d'eau et d'énergie.
- Le dosage est important pour obtenir le meilleur résultat de lavage possible.
- Si la formation de mousse est excessive, réduisez la quantité de produit.
- Il est indispensable d'ajuster le dosage du produit à la dureté de l'eau du robinet ; si l'eau est douce, réduisez la quantité de produit.
- Dosez également en fonction du degré de saleté de votre linge ; moins le linge est sale, moins il a besoin de produit.
- Les produits à haute concentration (compacts) nécessitent un dosage particulièrement précis.

LAVAGE

Panneau de contrôle



1. Bouton marche/arrêt
2. Bouton départ/pause
3. Boutons de fonctions

Temp.	Vitesse	Rinçage supplémentaire	Prélavage	Nettoyage Tambour	Lavage de nuit
Démarrage différé	Vapeur	Lavage rapide	Réinitialisation	Niveau de saleté	Recharge



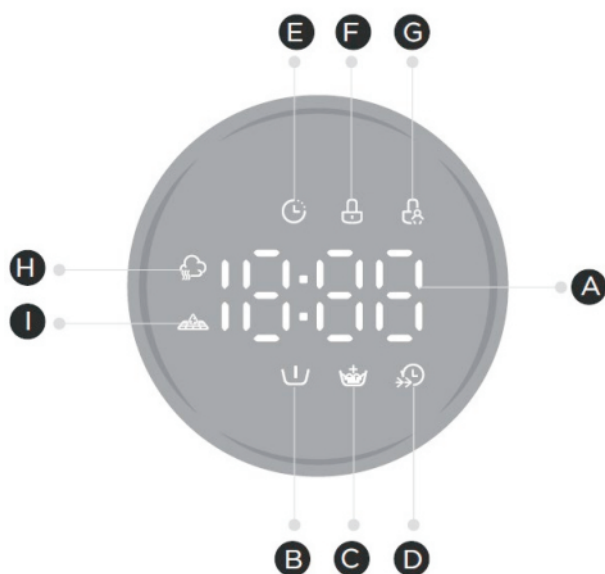
Combinaison – Verrouillage sécurité-enfants

4. Boutons de programme

Coton	Coton •	Express 59'	• Express 59'
Synthétiques	Synthétiques •	Délicat	• Délicat
Sports	Sports •	ECO 40-60	• ECO 40-60
Mix	Mix •	Laine	• Laine
20°C	20°C •	Essorage	• Essorage

5. Affichage

- L'écran affiche les paramètres, le temps restant estimé, les fonctions et les messages de statut de votre lave-linge. L'affichage restera allumé tout au long du cycle.



A. Indique la durée du lavage, la durée avant le départ différé, la vitesse, le code d'erreur ou la température

Indicateurs lumineux :

- B. Prélavage
- C. Rinçage supplémentaire
- D. Lavage rapide
- E. Démarrage différé
- F. Verrouillage de la porte
- G. Verrouillage sécurité-enfants
- H. Vapour
- I. Fonction de filtration des microfibres




REMARQUE :

- Avant le lavage, veuillez vous assurer que l'installation est effectuée correctement.
- Votre appareil a fait l'objet d'un contrôle minutieux avant de quitter l'usine. Pour éliminer toute eau résiduelle et neutraliser les odeurs potentielles, il est recommandé de nettoyer votre appareil avant la première utilisation. Pour cela, lancez le programme Coton à 90°C sans linge ni produit.



Calibrage :

Il est recommandé de calibrer le lave-linge afin d'obtenir les meilleures performances. L'appareil est capable de détecter la quantité de linge chargée. Cette fonction permet d'optimiser les performances du produit en minimisant la consommation d'énergie et d'eau, ce qui vous fait gagner du temps et de l'argent. Pour cette raison, il est recommandé de calibrer l'appareil pour une utilisation optimale.

1. Retirez tous les accessoires du tambour et fermez la porte.
2. Branchez l'appareil.
3. Mettez le lave-linge en marche et appuyez simultanément sur les touches **Vitesse** et **Prélavage** pendant 3 secondes jusqu'à ce que « t19 » s'affiche.
4. Appuyez sur  pour démarrer l'appareil.
 - Initialement, « - » s'affiche, puis « **** » (comme « 126 ») s'affiche pour indiquer la vitesse du tambour en temps réel. Lorsque le nombre atteint une certaine valeur (s'arrête de changer), cela signifie que le lave-linge est calibré avec succès.

Laver votre linge



1 Ouvrez l'eau du robinet.



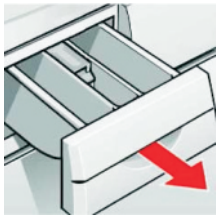
2 Branchez l'appareil.



3 Triez le linge et mettez-le dans le tambour.

Faites attention à ne pas coincer du linge dans la porte. Le joint de la porte risquerait d'être endommagé.

Évitez de trop remplir le tambour. Cela peut provoquer des vibrations excessives ou endommager l'appareil.

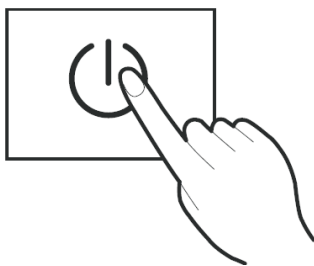


4 Dosez le produit en fonction de la quantité de linge, du degré de salissure, de la dureté de l'eau et des instructions du fabricant.

Versez la lessive liquide dans le tiroir distributeur qui convient puis rentrez-le dans l'appareil.

5 Appuyez sur  et sélectionnez un programme.

La durée requise s'affiche. Le témoin lumineux du programme correspondant clignote.



Pour un aperçu détaillé des programmes, reportez-vous au Tableau des programmes.

6 La température et la vitesse d'essorage peuvent être sélectionnées individuellement.

La température et la vitesse d'essorage sélectionnées s'affichent.

Temp.

Utilisez ce bouton par appuis répétés pour sélectionner la température. (Froid, 20°C, 30°C, 40°C, 60°C, 90°C)

Vitesse

Utilisez ce bouton par appuis répétés pour sélectionner la vitesse d'essorage. (0-600-800-1000-1200-1400 tr/min)

7 Après avoir sélectionné un programme, vous pouvez y ajouter les fonctions optionnelles suivantes.



Prélavage

Appuyez sur **Prélavage** et l'indicateur lumineux du prélavage s'allume sur l'écran. Le lave-linge procédera à un lavage supplémentaire avant le lavage principal. Vous devez mettre de la lessive dans le

compartiment I lorsque vous sélectionnez cette fonction.

Disponible pour les programmes :  Coton /  Synthétiques /  Sports /  Mix / **20°C**




Rinçage supplémentaire

Appuyez sur  et l'indicateur lumineux du Rinçage supplémentaire s'allume sur l'écran. Le lave-linge procédera à un rinçage supplémentaire.

Disponible pour les programmes :  Coton /  Synthétiques /  Sports /  Mix / **20°C** / **Express 59'** / **Délicat** / **Laine**




Lavage rapide

Appuyez sur  et l'indicateur lumineux du Lavage rapide s'allume sur l'écran. La fonction permettra à l'appareil de réduire le temps de lavage.

Disponible pour les programmes :  Coton /  Synthétiques /  Mix / **Express 59'**



Vapour

Appuyez sur  et l'indicateur lumineux du Vapour s'allume sur l'écran. La vapeur peut pénétrer profondément dans la fibre, ce qui élimine efficacement les bactéries et les germes, évitant ainsi les odeurs et protégeant votre santé.

Disponible pour les programmes :  Coton /  Mix

Régler le niveau de saleté de la lessive

Vous pouvez laver votre linge plus en profondeur en réglant le niveau de saleté appropriée sur la machine.

Appuyez plusieurs fois sur  pour sélectionner le niveau de saleté souhaité lors de la sélection du programme  Coton ,  Synthétiques ,  Sports , **20°C** ou **Délicat** .

- Le temps de lavage augmentera ou diminuera après avoir sélectionné cette fonction.
- Lorsque vous appuyez sur le bouton, un indicateur correspondant à la sélection correspondante s'allume au-dessus.

L3 : très sale **L2** : normalement sale **L1** : légèrement sale

Lavage de nuit

Utilisez cette fonction chaque fois que vous avez besoin que le lave-linge soit plus silencieux. Si la vitesse d'essorage est supérieure à 800 tr/min, cette fonction réduira la vitesse d'essorage à 800 tr/min. En même temps, aucun son ne sera émis lorsque vous appuyez sur le bouton.

Appuyez sur  pour activer ou désactiver cette fonction.

Disponible pour les programmes :  Coton /  Synthétiques /  Sports /  Mix /
 20°C /  Express 59' /  Délicat /  Laine /  Essorage /  Nettoyage Tambour

8 Vous pouvez utiliser la fonction de démarrage différé pour régler la machine de manière à ce qu'elle démarre un cycle à une heure prédéfinie.




Utilisez ce bouton par appuis répétés pour régler l'heure de départ différé souhaitée jusqu'à 24 heures à l'avance (par incréments d'1 heure). L'heure de réglage s'affiche.

Pour annuler la fonction, appuyez plusieurs fois sur ce bouton avant de démarrer le programme jusqu'à ce que l'écran affiche « 0H ».

Si le programme a déjà démarré, éteignez le lave-linge. Puis, remettez le lave-linge en marche et sélectionnez un nouveau programme.

9 Appuyez sur  et le lave-linge démarrera le cycle.

- Si vous utilisez la fonction de départ différé, cette fonction sera activée. Une fois écoulé le temps prédéfini, la machine lancera automatiquement le cycle.
- Pour mettre le réglage en pause, appuyez à nouveau sur .



Verrouillage de la porte

Pour des raisons de sécurité, la porte se verrouille pendant que la machine est en marche ; ce verrouillage est indiqué par un témoin lumineux.

10 A la fin d'un programme, la machine émet un bip et l'écran affiche « End » (fin).






Fermez le robinet.



Lorsque le témoin de verrouillage s'éteint, vous pouvez ouvrir la porte de la machine et sortir le linge.

TABLEAU DES PROGRAMMES

Programme	Charge (kg)	Temp. par défaut	Vitesse d'essorage par défaut (tr/min)	Durée affichée	Détergents et additifs		
					Pré-lavage 	Lavage principal 	Assouplissant 
Coton	10,0	40°C	800	3:39	<input type="radio"/>	<input checked="" type="radio"/>	<input type="radio"/>
Synthétiques	5,0	40°C	800	3:18	<input type="radio"/>	<input checked="" type="radio"/>	<input type="radio"/>
Sports	10,0	20°C	800	0:47	<input type="radio"/>	<input checked="" type="radio"/>	<input type="radio"/>

Mix	10,0	40°C	800	1:20	○	●	○
20°C	5,0	20°C	1000	1:08	○	●	○
Express 59'	5,0	30°C	1000	0:59		●	○
Délicat	3,0	30°C	800	0:50		●	○
ECO 40-60	10,0	—	—	3:59		●	○
Laine	2,0	40°C	600	1:07		●	○
Essorage	10,0	—	1000	0:12			
Nettoyage Tambour	—	90°C	—	1:18			

● = dosage requis / ○ = en option

Programme	Description
Coton	Textiles durables, textiles résistants à la chaleur en coton ou en lin.
Synthétiques	Lavez les articles synthétiques, par exemple : chemises, manteaux, mélanges. Lors du lavage de textiles tricotés, la quantité de détergent doit être réduite en raison de leur constitution avec des fils lâches et de la formation de bulles.
Mix	Charge mixte composée de textiles en coton et de matières synthétiques
20°C	Un cycle convenant au lavage du linge de coton légèrement sale, à une température nominale de 20 °C
ECO 40-60	Un cycle convenant au lavage du linge de coton normalement sale déclaré lavable à 40 °C ou 60 °C, au cours du même cycle
Délicat	Sélectionnez ce programme pour laver des articles délicats comme la soie.
Express 59'	Sélectionnez ce programme pour laver rapidement un petit nombre de vêtements peu sales.
Sport	Sélectionnez ce programme pour laver des vêtements de sport.
Nettoyage Tambour	Spécialement conçu pour nettoyer le tambour et la cuve de cette machine. Il applique une stérilisation à haute température de 90° C pour laver les vêtements plus écologiquement. Ce programme est à effectuer sans ajouter de linges et de lessive. Lorsque la quantité appropriée d'un agent nettoyant et ou détartrant spéciale lave-linge est inséré l'effet de nettoyage de la cuve et du tambour sera meilleur. Il est recommandé d'exécuter ce programme après environ 25 cycles de lavage.
Laine	Ce programme est spécifiquement destiné au lavage des textiles entièrement ou essentiellement à base de laine lavables à la main ou en machine. Sélectionnez ce programme de lavage particulièrement doux pour éviter que le linge ne rétrécisse, car il comporte des pauses longues (pendant lesquelles les

	articles trempent dans l'eau).
Essorage	Essorage supplémentaire avec vitesse d'essorage sélectionnable.

FONCTIONS SUPPLÉMENTAIRES


■ Verrouillage sécurité-enfants

Vous avez la possibilité de verrouiller les boutons afin d'empêcher des enfants de modifier les réglages.

Activer cette fonction



Maintenez les deux boutons appuyés 3 secondes en même temps.

Des bips sonores retentissent, et le témoin lumineux de verrouillage enfant  s'allume. L'écran clignote en affichant la durée restante et « CL » en alternance.




REMARQUE :

Lorsque la fonction de sécurité-enfants est activée, tous les boutons sont verrouillés à l'exception du bouton Marche / Arrêt et les boutons de la fonction de sécurité-enfants.

Désactiver cette fonction



Maintenez les deux boutons appuyés 3 secondes en même temps.

Des bips sonores retentissent, et le témoin lumineux de verrouillage enfant  s'éteint.



REMARQUE :

Le fait d'éteindre la machine n'entraîne pas une réinitialisation de la fonction de verrouillage sécurité enfant. Vous devrez désactiver ce verrouillage pour pouvoir accéder aux autres fonctions.

■ Fonction de filtration des microfibres

Un filtre est disponible pour éliminer les fibres provenant de vos vêtements synthétiques, et ce filtre peut être installé dans et hors du tiroir à lessive. Les microfibres et autres particules solides sont ainsi séparées par le filtre fin.


La fonction de filtration fonctionne sur les programmes « Synthétiques » et « Sport ».

Le processus de filtration est effectué automatiquement pendant le programme. La filtration est effectuée avant les étapes de vidange du programme de votre lave-linge.

Cette fonctionnalité contribue au respect de nos rivières et de nos océans en empêchant les microfibres plastiques d'être rejetées dans nos précieuses sources d'eau.



NOTE :

Ne lavez pas vos vêtements contenant du coton ou de la laine dans les programmes où cette fonction est active. Utilisez des détergents liquides ou en capsules pour prolonger le cycle de filtration dans les programmes dotés d'une fonction de filtration. Lorsque le voyant de la fonction de filtration des microfibres  clignote, veuillez nettoyer le collecteur des microfibres et appuyez sur **Réinitialisation** pendant 3 secondes.

■ Réinitialisation

Une fois que la machine a atteint la période de comptage définie (le cycle de comptage est de 25 fois), le bouton de réinitialisation clignote à la fin du dernier programme, rappelant à l'utilisateur de nettoyer le récupérateur de microfibres.


Le nombre de cycles de lavage sera compté après avoir appuyé sur **Réinitialisation**.

Pour ignorer le rappel, maintenez **Réinitialisation** enfoncé pendant environ 3 secondes. Le rappel de l'indicateur de réinitialisation sera annulé et le cycle de lavage sera recompté pendant 25 cycles supplémentaires.

■ Recharge

Lorsque le programme a démarré, le linge peut être recharge ou sorti si nécessaire.

ATTENTION ! N'utilisez pas cette fonction lorsque le niveau d'eau dépasse le bord de la cuve intérieure ou que la température est supérieure.

1. Appuyez sur **Recharge** et maintenez-le enfoncé pendant 3 secondes.
2. Attendez que le tambour arrête de tourner et que l'indicateur de verrouillage de la porte disparaisse de l'écran.
3. Ouvrez la porte pour recharger le linge, puis fermez la porte.
4. Appuyez sur .

■ Nettoyage du tambour

Il est important de nettoyer régulièrement l'intérieur de votre lave-linge au moyen du cycle « Nettoyage du tambour ».

Au bout d'environ 25 cycles, le témoin lumineux du bouton Nettoyage du tambour clignote pour vous signaler que le tambour a besoin d'être nettoyé.

Appuyez sur ce bouton pendant 3 secondes pour annuler ce rappel. L'indicateur lumineux s'éteindra.

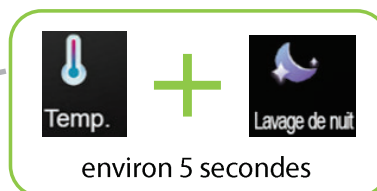
1. Videz entièrement le lave-linge puis fermez la porte.
2. Ouvrez le tiroir distributeur et mettez du produit de nettoyage de tambour dans le compartiment principal II.
 - Suivez les instructions du produit de nettoyage de tambour.
3. Appuyez sur **Nettoyage Tambour** puis appuyez sur \triangleright II pour lancer le cycle.
 - Le nombre de cycles de lavage sera recompté une fois le cycle de nettoyage du tambour terminé.

■ Fonction de mémoire hors tension

Votre lave-linge dispose d'une fonction de mémoire pour assurer le bon déroulement du programme de lavage en reprenant automatiquement le dernier cycle de lavage lorsque le courant est rétabli après une coupure.

■ Accessibilité compteur d'utilisation

1. Débranchez l'appareil pendant 10 secondes et rebranchez-le.
2. Mettez l'appareil sous tension et dans les 10 secondes, appuyez simultanément sur les touches **Temp.** et **Lavage de nuit** du panneau de commande pendant environ 5 secondes jusqu'à ce que l'écran affiche des chiffres -- la valeur indique le nombre total de cycles utilisés depuis la mise en service.



3. Répétez l'étape 1 et l'utilisateur peut reprendre le fonctionnement normal de l'appareil.

NETTOYAGE ET ENTRETIEN



AVERTISSEMENT :

Il est indispensable de débrancher l'appareil et de fermer le robinet avant toute manipulation de nettoyage et d'entretien.

■ Nettoyage du boîtier de la machine

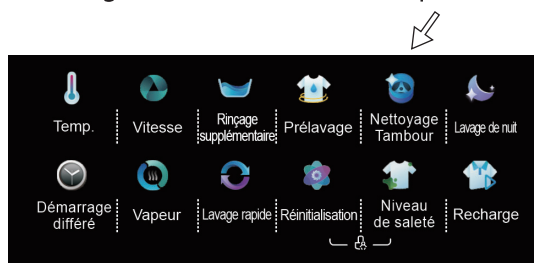
Essuyez-le avec un chiffon doux légèrement imbibé d'eau.
N'utilisez pas d'agents nettoyants chimiques ou abrasifs.
Enlevez immédiatement les résidus de lessive et de produit de nettoyage.

■ Nettoyage du tambour

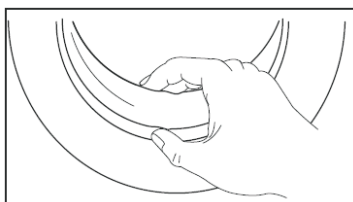
La rouille laissée à l'intérieur du tambour par les articles métalliques doit être enlevée immédiatement avec des détergents sans chlore. N'utilisez en aucun cas de la paille de fer pour le nettoyage du tambour !

Pour détartrer le tambour, utilisez le cycle de Nettoyage du tambour avec un produit détartrant en suivant les instructions du fabricant du produit pour le dosage.

REMARQUE : Ne mettez pas de linge dans la machine à laver pendant le nettoyage du tambour.



■ Nettoyage du joint de porte et du verre



Essuyez le verre et le joint après chaque lavage pour enlever les peluches et les taches. Si des peluches s'accumulent, cela peut causer des fuites.

Retirez toutes les pièces de monnaie, boutons et autres objets du joint après chaque lavage.

Nettoyez le joint de porte et le hublot une fois par mois afin d'assurer le bon fonctionnement de la machine.

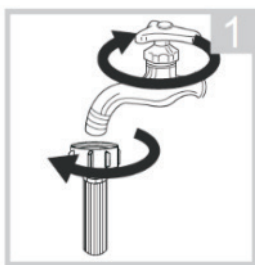
■ Nettoyage du filtre d'arrivée



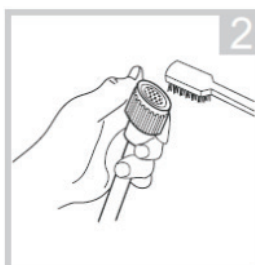
REMARQUE :

Nettoyez le filtre d'arrivée d'eau si l'eau n'arrive pas normalement.

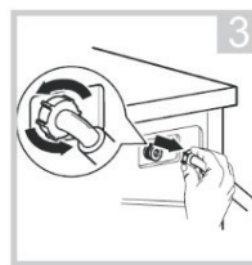
Si l'eau est très dure ou contient des traces de calcaire, il peut arriver que le filtre d'arrivée d'eau soit obstrué. Il est recommandé de nettoyer le filtre d'arrivée d'eau de temps en temps.



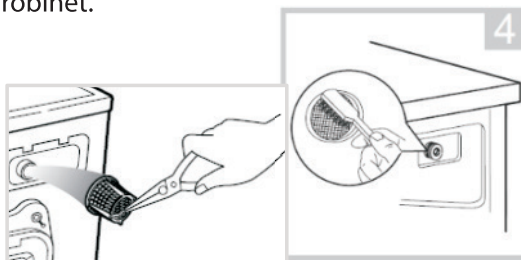
1 Fermez le robinet d'eau.
Enlevez le tuyau du robinet.



2 Nettoyez le filtre à l'aide d'une brosse.



3 Dévissez le tuyau d'arrivée d'eau.



4 Sortez le filtre à l'aide d'une pince à long bec.

Nettoyez le filtre à l'aide d'une brosse.

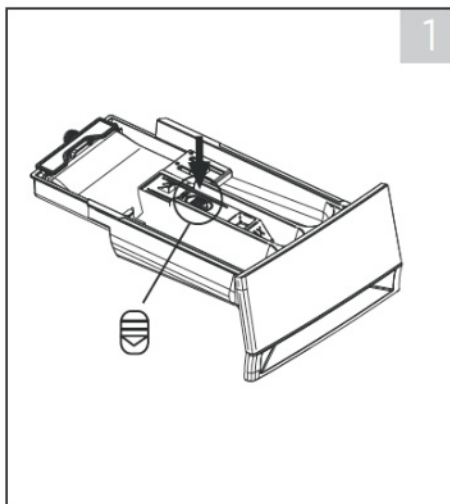
Réinstallez le filtre sur l'arrivée d'eau et rebranchez le tuyau d'arrivée d'eau.
Rebranchez le tuyau sur le robinet.

■ Nettoyage du tiroir à détergent

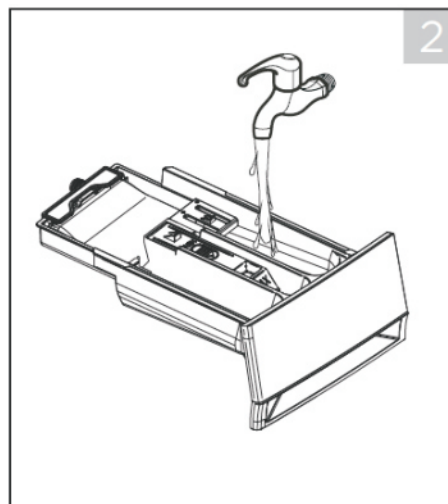


REMARQUE :

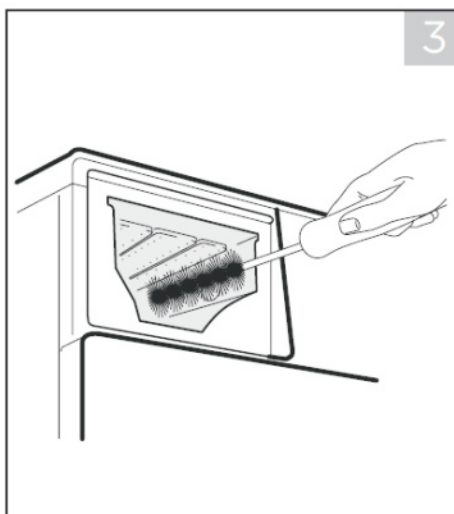
Il est recommandé de nettoyer le tiroir distributeur de temps en temps.
N'utilisez jamais de produits de nettoyage chimiques ou abrasifs.



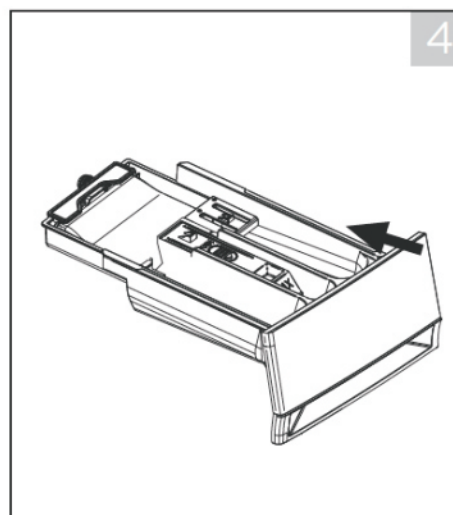
Appuyez sur le bouton de déverrouillage pour sortir le tiroir de la machine.



Nettoyez le tiroir distributeur sous l'eau.




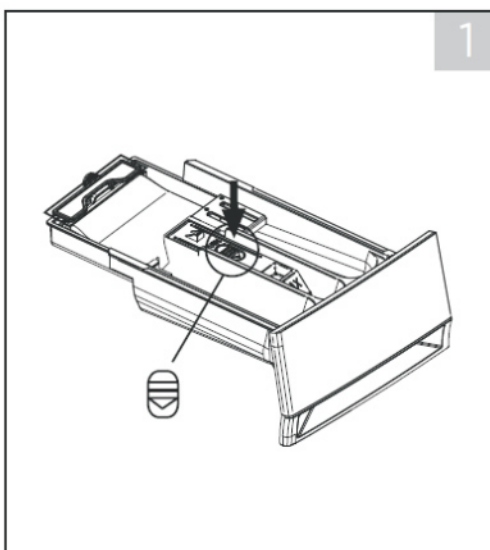
Nettoyez l'intérieur du tiroir distributeur avec une brosse.



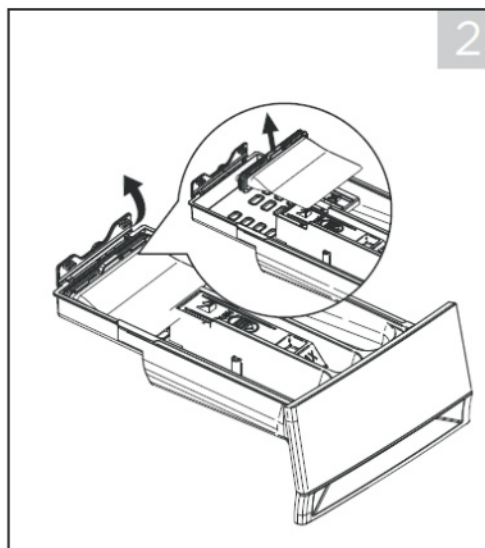
Remettez en place le tiroir distributeur dans la machine.

■ Nettoyage du récupérateur de microfibres

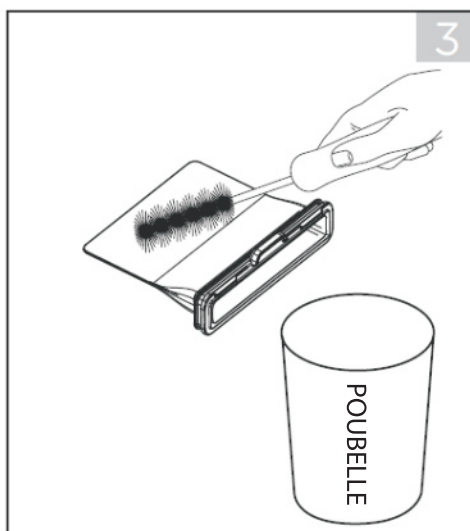
Lorsque le voyant de la fonction de filtration des microfibres  clignote, veuillez nettoyer le récupérateur des microfibres. Désactivez l'avertissement en appuyant simultanément sur **Temp.** et sur **Vitesse** pendant 3 secondes pour réinitialiser.



Appuyez sur le bouton de déverrouillage pour sortir le tiroir de la machine.



Retournez le couvercle et retirez le récupérateur des microfibres.



Nettoyez l'intérieur du récupérateur des microfibres avec une brosse souple.



Remettez le récupérateur des microfibres dans le tiroir du distributeur. Remettez en place le tiroir distributeur dans la machine.

! NOTE :

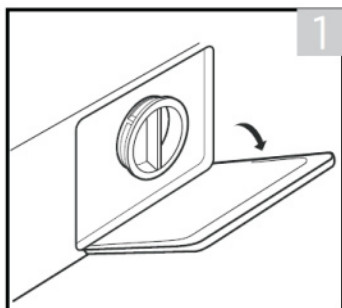
- Ne nettoyez pas le récupérateur des microfibres directement sous le robinet, les déchets doivent être placés dans la poubelle.
- La durée de vie du récupérateur des microfibres est de 24 mois, et pour le remplacer, un récupérateur de microfibres avec emballage est fourni après-vente, et les utilisateurs peuvent en acheter selon leurs besoins.

■ Nettoyage du filtre de la pompe de vidange

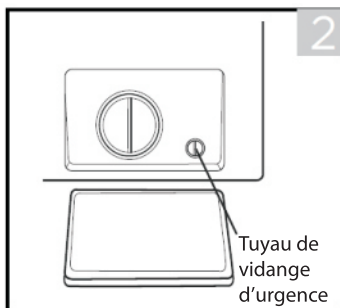
Le filtre de la pompe de vidange capture les fils et les petits objets oubliés dans le linge. Vérifiez régulièrement que le filtre est propre afin d'assurer le bon fonctionnement de votre machine.

! AVERTISSEMENT :

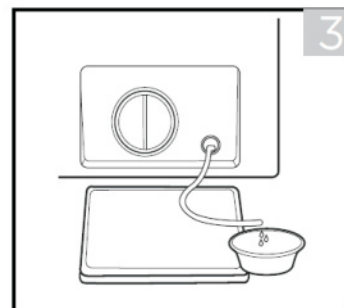
Soyez prudent lors de la vidange si l'eau est très chaude. Laissez à l'eau le temps de refroidir avant de nettoyer le filtre de la pompe de vidange. Risque de brûlures ! Nettoyez périodiquement le filtre tous les 3 mois pour assurer le fonctionnement normal de l'appareil.



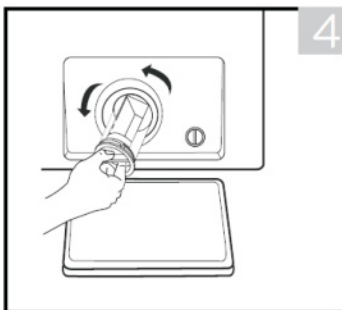
1
Enfoncez l'ergot du couvercle pour l'ouvrir.



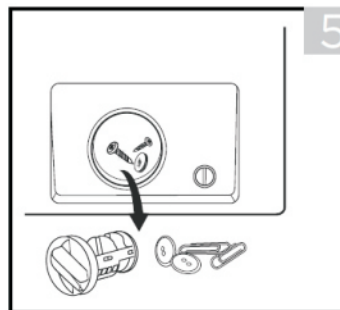
2
Faites-le pivoter sur 90°C, sortez le tuyau de vidange d'urgence et retirez le capuchon du tuyau.



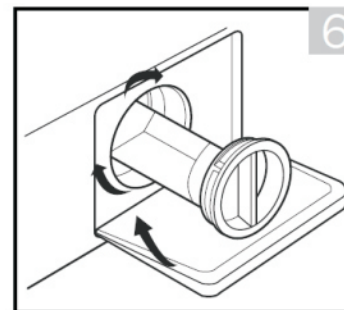
3
Une fois l'écoulement de l'eau épuisé, remplacez le tuyau de vidange.



4
Retirez le filtre en le tournant dans le sens contraire des aiguilles d'une montre.



5
Enlevez les éventuels corps étrangers.



6
Après le nettoyage, remettez en place le filtre en le tournant dans le sens des aiguilles d'une montre. Fermez le couvercle jusqu'à ce qu'un déclic se fasse entendre.



ATTENTION !

- Assurez-vous que le capuchon du tuyau est correctement réinstallé sur le tuyau de vidange d'urgence.
- Lorsque l'appareil est en cours d'utilisation et selon le programme sélectionné, il peut y avoir de l'eau chaude dans la pompe. Ne retirez jamais le couvercle de la pompe pendant un cycle de lavage, attendez toujours que l'appareil ait terminé le cycle et soit vide. Lors du remplacement du couvercle, assurez-vous qu'il est bien remis en place.

GUIDE DE DÉPANNAGE

Problème	Cause possible	Solution
L'appareil ne démarre pas.	La porte n'est pas correctement fermée.	Fermez correctement la porte puis redémarrez la machine.
	Des vêtements sont coincés.	Vérifiez le linge.
Impossible d'ouvrir la porte.	La protection de sécurité est activée.	Débranchez l'appareil, puis redémarrez-le.
Fuite d'eau.	Les raccords ne sont pas assez étanches.	Vérifiez le tuyau d'arrivée d'eau, et resserrez-le. Vérifiez et nettoyez le tuyau de sortie.
Résidus de détergent dans le tiroir distributeur.	Le détergent est humide et/ou aggloméré.	Nettoyez et essuyez le tiroir à détergent.
L'indicateur ou l'affichage ne s'allume pas.	La carte de circuit imprimé ou le faisceau ont des problèmes de connexion.	Coupez l'alimentation et vérifiez si la prise mâle de l'appareil est bien branchée.
Bruit anormal.	Les boulons de transport sont toujours en place.	Vérifiez si les boulons de transport ont été enlevés.
	Le sol n'est pas solide ou irrégulier.	Installez l'appareil sur une surface plane et solide au sol.

Codes d'erreur

Affichage	Cause possible	Solution
E30	La porte n'est pas correctement fermée.	Fermez correctement la porte puis redémarrez la machine.
E10	Problème d'injection d'eau pendant le cycle de lavage.	Vérifiez si la pression de l'eau est suffisante. Redressez le tuyau d'eau. Nettoyez le filtre de la valve d'arrivée d'eau.
E21	Temps de vidange excessif	Vérifiez si le tuyau de vidange n'est pas obstrué.
E12	Débordement d'eau	Redémarrez la machine
EXX	Autres	Redémarrez la machine Si le problème persiste, veuillez contacter le service clientèle.

Fiche d'information sur le produit

RÈGLEMENT DÉLÉGUÉ (UE) 2019/2014 DE LA COMMISSION relatif à l'étiquetage énergétique des lave-linge ménagers et des lave-linge séchants ménagers

Nom du fournisseur ou marque commerciale: Etablissements Darty & fils © | THOMSON

Adresse du fournisseur: 9 Rue des Bateaux-Lavoirs, 94200 Ivry-sur-Seine, France

Référence du modèle: TW1410AWHCS

Paramètres généraux du produit:

Paramètre	Valeur		Paramètre	Valeur	
Capacité nominale ^(a) (kg)	10,0		Dimensions en cm	Hauteur	85
				Largeur	60
				Profondeur	54
Indice d'efficacité énergétique ^(a) (IEEw)	51,9		Classe d'efficacité énergétique ^(a)	A	
Indice d'efficacité de lavage ^(a)	1,031		Efficacité de rinçage (g/kg) ^(a)	5,0	
Consommation d'énergie en kWh par cycle, sur la base du programme "eco 40-60" sur une combinaison de charges pleines et partielles. La consommation réelle d'énergie dépend des conditions d'utilisation de l'appareil.	0,513		Consommation d'eau égale en litres par cycle, sur la base du programme "eco 40-60" sur une combinaison de charges pleines et partielles. La consommation d'eau réelle dépend des conditions d'utilisation de l'appareil et de la dureté de l'eau.	52	
Température maximale à l'intérieur du textile traité ^(a) (°C)	Capacité nominale	37	Taux d'humidité résiduelle pondéré ^(a) (%)	53,9	
	Moitié	33			
	Quart	23			
Vitesse d'essorage ^(a) (tours/min)	Capacité nominale	1350	Classes d'efficacité d'essorage ^(a)	B	
	Moitié	1350			
	Quart	1350			
Durée du programme ^(a) (h:min)	Capacité nominale	3:59	Type	à pose libre	
	Moitié	3:00			
	Quart	3:00			
Émissions de bruit acoustique dans l'air lors de la phase d'essorage ^(a) [dB(A) re 1 pW]	72		Classe d'émissions de bruit acoustique dans l'air ^(a) ((phase d'essorage)	A	
Mode arrêt (W) (le cas échéant)	0,50		Mode veille (W) (le cas échéant)	-	
Démarrage différé (W) (le cas échéant)	4,00		Mode veille avec maintien de la connexion au réseau (W) (le cas échéant)	-	

Durée minimale de la garantie offerte par le fournisseur: 24 mois

Ce produit a été conçu pour libérer des ions argent au cours du cycle de lavage

NON

Informations complémentaires: Disponibilité des pièces détachées : 13 ans

Lien internet vers le site web du fournisseur où se trouvent les informations visées à l'annexe II, point 9, du règlement (UE) 2019/2023 de la Commission: <https://www.madocumentationreparation.com>

^(a) Pour le programme "eco 40-60".

Pour accéder aux informations sur le modèle stockées dans la base de données des produits :

Cliquer sur le lien

<https://eprel.ec.europa.eu/screen/product/washingmachines2019/1949576>

Des valeurs pour des programmes:

Programme «eco 40-60» à la capacité nominale	
(a) capacité nominale en kg:	10,0 kg
(b) durée des programmes, exprimée en heures et minutes:	3:59
(c) consommation d'énergie, exprimée en kWh/cycle:	0,895 kWh/cycle
(d) consommation d'eau, exprimée en litres/cycle:	67,0 L/cycle
(e) température maximale atteinte pendant au moins 5 minutes à l'intérieur du linge en cours de traitement dans le cadre du cycle de lavage, exprimée en degrés centigrades:	37°C
(f) taux d'humidité résiduel après le cycle de lavage, exprimée en pourcentage de teneur en eau, et vitesse d'essorage à laquelle ce taux a été atteint:	53,9% 1350 t/m

Programme «eco 40-60» à la moitié de la capacité nominale	
(a) capacité nominale en kg:	5,0 kg
(b) durée des programmes, exprimée en heures et minutes:	3:00
(c) consommation d'énergie, exprimée en kWh/cycle:	0,560 kWh/cycle
(d) consommation d'eau, exprimée en litres/cycle:	52,0 L/cycle
(e) température maximale atteinte pendant au moins 5 minutes à l'intérieur du linge en cours de traitement dans le cadre du cycle de lavage, exprimée en degrés centigrades:	33°C
(f) taux d'humidité résiduel après le cycle de lavage, exprimée en pourcentage de teneur en eau, et vitesse d'essorage à laquelle ce taux a été atteint:	53,9% 1350 t/m

Programme «eco 40-60» au quart de la capacité nominale;	
(a) capacité nominale en kg:	2,5 kg
(b) durée des programmes, exprimée en heures et minutes:	3:00
(c) consommation d'énergie, exprimée en kWh/cycle:	0,232 kWh/cycle
(d) consommation d'eau, exprimée en litres/cycle:	41,5 L/cycle
(e) température maximale atteinte pendant au moins 5 minutes à l'intérieur du linge en cours de traitement dans le cadre du cycle de lavage, exprimée en degrés centigrades:	23°C
(f) taux d'humidité résiduel après le cycle de lavage, exprimée en pourcentage de teneur en eau, et vitesse d'essorage à laquelle ce taux a été atteint:	53,9% 1350 t/m

Programme «20 °C» à la capacité nominale de ce programme	
(a) capacité nominale en kg:	5,0 kg
(b) durée des programmes, exprimée en heures et minutes:	1:08
(c) consommation d'énergie, exprimée en kWh/cycle:	0,207 kWh/cycle
(d) consommation d'eau, exprimée en litres/cycle:	51 L/cycle
(e) température maximale atteinte pendant au moins 5 minutes à l'intérieur du linge en cours de traitement dans le cadre du cycle de lavage, exprimée en degrés centigrades:	20°C
(f) taux d'humidité résiduel après le cycle de lavage, exprimée en pourcentage de teneur en eau, et vitesse d'essorage à laquelle ce taux a été atteint:	65 % 1000 t/m

Un programme coton à une température nominale supérieure ou égale à 60 °C (le cas échéant) à la capacité nominale de ce programme [COTON]	
(a) capacité nominale en kg:	10,0 kg
(b) durée des programmes, exprimée en heures et minutes:	3:44
(c) consommation d'énergie, exprimée en kWh/cycle:	1,708 kWh/cycle
(d) consommation d'eau, exprimée en litres/cycle:	85 L/cycle
(e) température maximale atteinte pendant au moins 5 minutes à l'intérieur du linge en cours de traitement dans le cadre du cycle de lavage, exprimée en degrés centigrades:	60°C
(f) taux d'humidité résiduel après le cycle de lavage, exprimée en pourcentage de teneur en eau, et vitesse d'essorage à laquelle ce taux a été atteint:	53% 1400 t/m

Un programme pour les textiles autres que le coton ou pour un mélange de textiles (le cas échéant) à la capacité nominale de ce programme [Mix]	
(a) capacité nominale en kg:	10,0 kg
(b) durée des programmes, exprimée en heures et minutes:	1:20
(c) consommation d'énergie, exprimée en kWh/cycle:	0,871 kWh/cycle
(d) consommation d'eau, exprimée en litres/cycle:	85 L/cycle
(e) température maximale atteinte pendant au moins 5 minutes à l'intérieur du linge en cours de traitement dans le cadre du cycle de lavage, exprimée en degrés centigrades:	40°C
(f) taux d'humidité résiduel après le cycle de lavage, exprimée en pourcentage de teneur en eau, et vitesse d'essorage à laquelle ce taux a été atteint:	70% 800 t/m

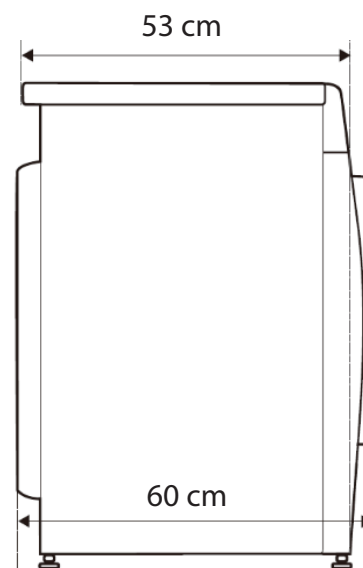
Un programme pour le lavage rapide du linge peu sale (le cas échéant) à la capacité nominale de ce programme [Express 59']	
(a) capacité nominale en kg:	5,0 kg
(b) durée des programmes, exprimée en heures et minutes:	0:59
(c) consommation d'énergie, exprimée en kWh/cycle:	0,367 kWh/cycle
(d) consommation d'eau, exprimée en litres/cycle:	51 L/cycle
(e) température maximale atteinte pendant au moins 5 minutes à l'intérieur du linge en cours de traitement dans le cadre du cycle de lavage, exprimée en degrés centigrades:	30°C
(f) taux d'humidité résiduel après le cycle de lavage, exprimée en pourcentage de teneur en eau, et vitesse d'essorage à laquelle ce taux a été atteint:	65% 1000 t/m

un programme pour le linge très sale (le cas échéant) à la capacité nominale de ce programme [Synthétiques]	
(a) capacité nominale en kg:	5,0 kg
(b) durée des programmes, exprimée en heures et minutes:	3:18
(c) consommation d'énergie, exprimée en kWh/cycle:	0,785 kWh/cycle
(d) consommation d'eau, exprimée en litres/cycle:	51 L/cycle
(e) température maximale atteinte pendant au moins 5 minutes à l'intérieur du linge en cours de traitement dans le cadre du cycle de lavage, exprimée en degrés centigrades:	40°C
(f) taux d'humidité résiduel après le cycle de lavage, exprimée en pourcentage de teneur en eau, et vitesse d'essorage à laquelle ce taux a été atteint:	35% 800 t/m

REMARQUE :

- Le programme «eco 40-60» convient au lavage du linge de coton normalement sale déclaré lavable à 40 °C ou 60 °C, au cours du même cycle.
- Ce programme est utilisé pour évaluer la conformité à la législation de l'Union en matière d'écoconception.
- Les programmes les plus efficaces au regard de la consommation d'énergie et d'eau sont généralement ceux qui fonctionnent à basse température pendant une durée plus longue.
- Charger le lave-linge ménager au maximum de la capacité mentionnée par le fabricant pour chaque programme contribue à économiser de l'énergie et de l'eau.
- Le bruit et le taux d'humidité résiduelle sont influencés par la vitesse d'essorage: plus la vitesse d'essorage est élevée lors de la phase d'essorage, plus le bruit est élevé et plus le taux d'humidité résiduelle est faible.
- Les valeurs données pour les programmes autres que le programme «eco 40-60» et le cycle «lavage» sont purement indicatives.

Caractéristiques nominales	220-240V~, 50Hz	1950W
Max. courant	10A	
Pression d'eau	0,05 – 1 MPa	
Grade d'étanchéité	IPX4	



SERVICE DE RÉPARATION ET PIÈCES DE RECHANGE



Ne démontez pas et ne réparez pas l'appareil vous-même. Ne pas respecter cette consigne peut entraîner un choc électrique ou des blessures.

Pour demander une réparation professionnelle et commander des pièces de rechange, veuillez vous adresser au service après-vente FNAC DARTY.

Veillez noter !

Tous les appareils ont une garantie de 2 ans.

La garantie ne couvre pas les dommages causés par une mauvaise installation, une modification non autorisée, une auto-réparation ou une réparation non professionnelle.

Contactez-nous :



www.darty.com



0978 970 970
24 heures / 24
7 jours / 7



9 Rue des Bateaux-Lavois,
94200 Ivry-sur-Seine,
France

Vanden Borre
in alle vertrouwen

www.vandenborre.be



02 334 00 00
8h – 18h
Lundi à Samedi



Slesbroekstraat 101
1600 Sint-Pieters-Leeuw
Belgium

MISE AU REBUT



En tant que distributeur responsable, nous accordons une grande importance à la protection de l'environnement.

Nous vous encourageons à respecter les procédures correctes de mise au rebut de votre appareil, des piles et des éléments d'emballage. Cela aidera à préserver les ressources naturelles et à garantir qu'il soit recyclé d'une manière respectueuse de la santé et de l'environnement.

Vous devez jeter ce produit et son emballage selon les lois et les règles locales.

Puisque ce produit contient des composants électroniques et parfois des piles, le produit et ses accessoires doivent être jetés séparément des déchets domestiques lorsque le produit est en fin de vie.

Pour plus de renseignements sur les procédures de mise au rebut et de recyclage, contactez les autorités de votre commune.

Apportez l'appareil à un point de collecte local pour qu'il soit recyclé. Certains centres acceptent les produits gratuitement.



En raison des mises au point et améliorations constamment apportées à nos produits, de petites incohérences peuvent apparaître dans ces instructions. Veuillez nous excuser pour la gêne occasionnée.

Etablissements Darty & fils ©,

9 Rue des Bateaux-Lavois, 94200 Ivry-sur-Seine, France 07/01/2025

Inhoudsopgave

BELANGRIJKE VEILIGHEIDSVOORSCHRIFTEN	32
PRODUCTOVERZICHT	35
INSTALLATIE	35
VOOR ELKE WASBEURT	39
WASSEN	41
PROGRAMMATABEL	45
EXTRA FUNCTIES	47
Kinderslot	47
Microvezel filtratiefunctie	48
Reset	48
Toevoegen	48
Trommel reinigen	48
Uitschakelgeheugenfunctie	49
Gebruiksteller	49
REINIGING EN ONDERHOUD	49
PROBLEEMOPLOSSING	54
PRODUCTINFORMATIEBLAD	55
DIENST VOOR HERSTELLINGEN EN RESERVEONDERDELEN.....	59
VERWIJDERING	60

Dit product is vervaardigd en verkocht onder de verantwoordelijkheid van
Etablissements Darty et Fils (S.A.S).

THOMSON en het THOMSON logo zijn handelsmerken die onder licentie worden gebruikt door
Etablissements Darty et Fils (S.A.S) – meer informatie op www.thomson-brand.com.

Alle andere producten, diensten, bedrijven, handelsmerken, handels- of productnamen en logo's
waarnaar hierin wordt verwezen, zijn eigendom van hun respectieve eigenaars.

BELANGRIJKE VEILIGHEIDSVOORSCHRIFTEN

LEES DE VOLGENDE VEILIGHEIDSWAARSCHUWINGEN EN DE INSTRUCTIES AANDACHTIG DOOR VOORDAT U HET APPARAAT GEBRUIKT EN BEWAAR ZE VOOR LATERE RAADPLEGING.

Waarschuwingen

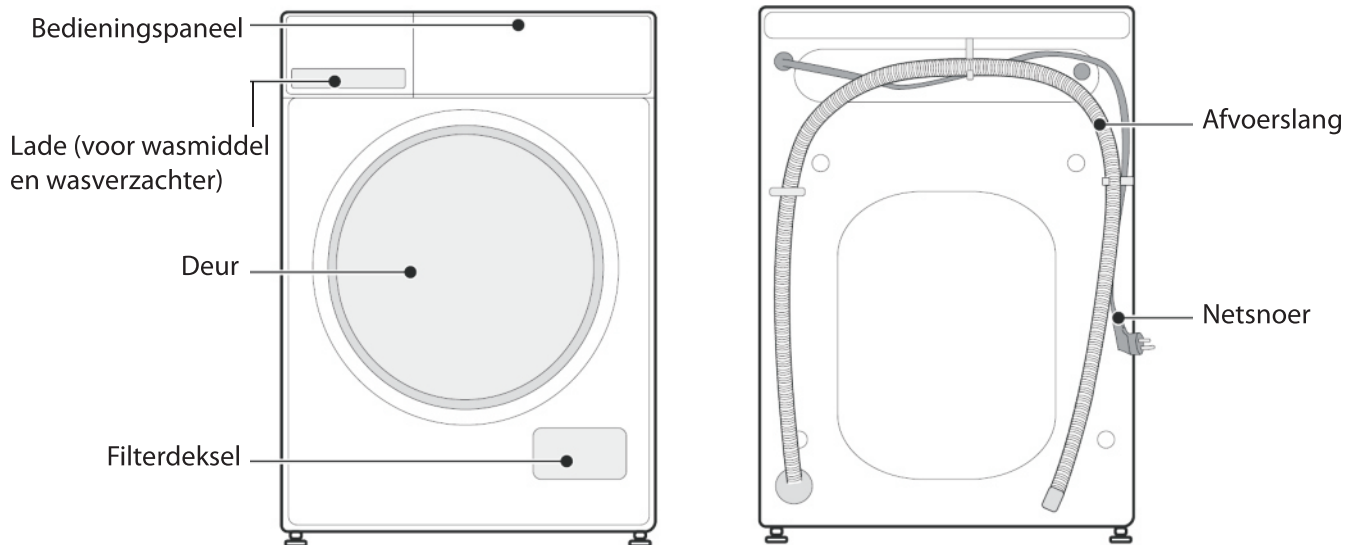
- Dit apparaat is bedoeld voor huishoudelijk gebruik en vergelijkbare toepassingen zoals:
 - kantines voor personeel in winkels, kantoren en andere werkruimtes;
 - boerderijen;
 - door klanten in hotels, motels en andere woonomgevingen;
 - bed & breakfasts en soortgelijke omgevingen.
 - ruimtes voor commercieel gebruik in appartementsblokken.
- Laat het snoer vervangen door de fabrikant, het servicecentrum of een gelijksoortig vakbekwaam persoon als het beschadigd is om elk gevaar te vermijden.
- Dit apparaat kan worden gebruikt door kinderen vanaf 8 jaar en personen met verminderde fysieke, zintuiglijke of mentale vermogens of een gebrek aan ervaring en kennis, indien zij onder toezicht staan of instructies hebben gekregen over het veilige gebruik van het apparaat en als zij de gevaren ervan begrijpen.
Kinderen mogen niet met het apparaat spelen.
Laat kinderen het apparaat niet zonder toezicht schoonmaken en onderhouden.
- **OPGELET:** Niet op de warmwatertoevoer aansluiten.
- Belemmer de openingen niet door een tapijt.
- De waterdruk mag niet lager zijn dan 0,05 MPa en niet hoger dan 1 MPa.
- Gebruik de nieuwe slangen die met het apparaat zijn meegeleverd en gebruik geen oude slangen opnieuw.
- Houd kinderen jonger dan 3 jaar altijd uit de buurt tenzij ze voortdurend onder toezicht staan.
- Voor meer informatie over de reinigingsmethode, zie de sectie "REINIGING EN ONDERHOUD" op pagina's 49-53.
- Het maximum gewicht aan droge kleding dat in de wasmachine mag worden gestopt is 10 kg.

Veiligheidsmaatregelen

- Het apparaat is alleen bestemd voor gebruik binnenshuis.
- Houd het verpakkingsmateriaal van het apparaat uit de buurt van kinderen om elk gevaar te voorkomen.
- Steek de stekker nooit met natte handen in het stopcontact.
- Raak het apparaat nooit met natte handen of voeten aan.
- In geval van een defect, haal eerst de stekker uit het stopcontact en draai de kraan dicht. Repareer het apparaat nooit zelf. Neem contact op met een erkende reparateur.
- Overschrijd het maximum laadvermogen niet.
- De glazen deur wordt zeer heet tijdens de wascyclus. Houd kinderen en huisdieren uit de buurt van het apparaat wanneer in werking.
- Oefen nooit druk op de deur uit om deze tijdens de werking van het apparaat te openen. De deur wordt kort na het einde van een cyclus ontgrendeld.
- Sluit de deur niet met veel kracht. Als de deur moeilijk sluit, controleer dan of de kleding goed in het apparaat is gestopt en gelijkmatig is verdeeld.
- Laat kinderen nooit zonder toezicht in de buurt van het apparaat, ze kunnen zichzelf in het apparaat opsluiten.
- Na gebruik, haal de stekker uit het stopcontact en draai de waterkraan dicht.
- Dieren en kinderen kunnen in de machine klimmen. Controleer de machine voor elk gebruik.
- De stekker moet na het installeren van het apparaat eenvoudig bereikbaar zijn.
- Was geen artikelen die met brandbare of explosieve stoffen (zoals was, olie, verf, benzine, ontvettingsmiddelen, chemische oplosmiddelen, kerosine, etc.) zijn gereinigd, gewassen, geweekt of gedept. Dit kan brand of explosie tot gevolg hebben.
- Installeer het apparaat niet in een badkamer, een zeer vochtige kamer of in een ruimte met explosieve of bijtende gassen.
- Gebruik het apparaat niet bij temperaturen onder de 5°C.
- Voor transport :
 - De bouten moeten door een vakman opnieuw op het apparaat worden aangebracht.
 - Het verzamelde water moet uit het apparaat worden afgevoerd.

- Dit apparaat is zwaar. Wees voorzichtig tijdens het transport. Houd tijdens het heffen nooit een uitstekend deel van het apparaat vast. De deur van het apparaat kan niet als handvat worden gebruikt.
- Installeer het apparaat niet op een tapijtvloer. De belemmering van de openingen door een tapijt kan het apparaat beschadigen.
- Gebruik het apparaat niet in een vochtige omgeving of in een ruimte met explosieve of bijtende gassen. Laat het apparaat in geval van waterlekkage of -spatten in de open lucht drogen.

PRODUCTOVERZICHT

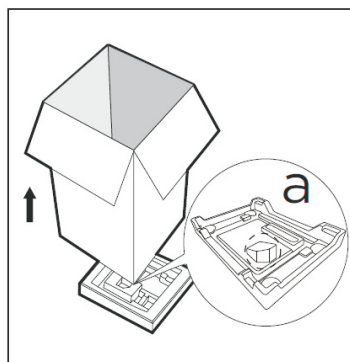


INSTALLATIE

■ Verpakking verwijderen

1. Verwijder de kartonnen doos en de piepschuimverpakking.
2. Til de wasmachine op en verwijder de basisverpakking. Hiervoor zijn 2 of meer mensen nodig.

Zorg ervoor dat het klein driehoekig schuimstuk (a) samen met de bodemverpakking wordt verwijderd. Als dit niet het geval is, leg het toestel neer op zijn zijde en verwijder het met de hand.



3. Verwijder de tape waarmee het netsnoer en de afvoerslang zijn bevestigd.
4. Verwijder de inlaatslang van de trommel.

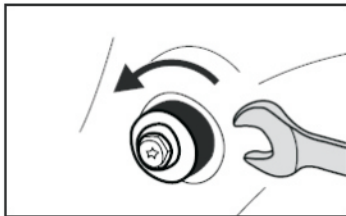


WAARSCHUWING:

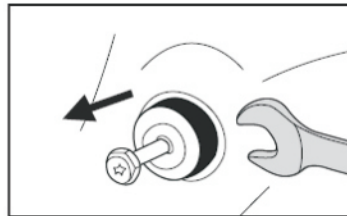
Verpakkingsmateriaal (bijv. folie, piepschuim) kan gevaarlijk zijn voor kinderen. Er bestaat verstikkingsgevaar! **Houd alle verpakking uit de buurt van kinderen.**

■ **Transportbouten verwijderen**

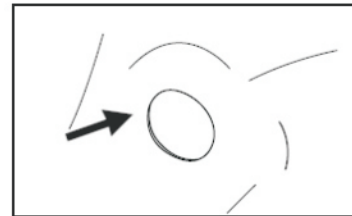
Om interne schade tijdens transport te voorkomen, zijn de 4 speciale bouten vergrendeld. Voordat u de wasmachine in gebruik neemt, verwijdert u de bouten en de rubberen stoppen. Als ze niet worden verwijderd, kan dit zware trillingen, lawaai en defecten veroorzaken.



- 1 Draai de bouten los met een sleutel.



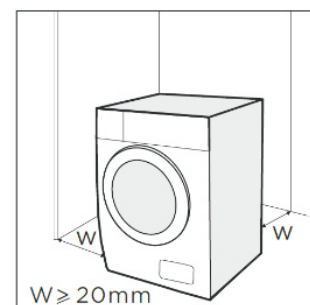
- 2 Verwijder de bouten samen met de rubberen stoppen door de stop een beetje te draaien. Bewaar de transportbouten voor toekomstig gebruik.



- 3 Sluit de gaten met de bijgeleverde doppen.

■ **Plaatsbepaling**

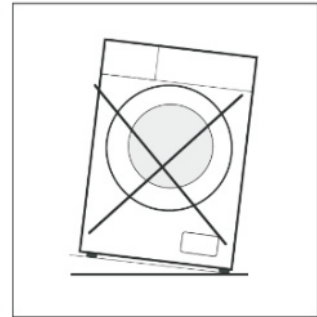
Plaats het apparaat op een vlak en hard oppervlak. Zorg ervoor dat de luchtcirculatie rond het apparaat niet wordt gehinderd door tapijten, vloerkleden etc. Laat een ruimte van minstens 2 cm aan elke kant van het apparaat. Zorg ervoor dat het apparaat niet op het netsnoer staat.



■ Vereisten voor de installatielocatie

Voor het installeren van het apparaat, kies een gepaste plaats die aan de volgende voorwaarden voldoet:

- Stevige, droge en vlakke ondergrond
- Vermijd direct zonlicht.
- Voldoende ventilatie
- Kamertemperatuur is hoger dan 5°C
- Blijf uit de buurt van warmtebronnen zoals kolen- of gasgestookte apparaten.



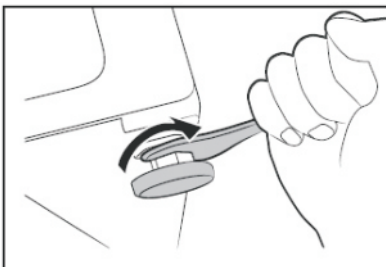
De omgevingstemperatuur van de wasmachine moet 5-40°C zijn. Bij gebruik onder 0°C kunnen de inlaatklep en het afvoersysteem beschadigd raken. Als het apparaat onder vorstomstandigheden wordt geïnstalleerd, breng het eerst terug op een normale omgevingstemperatuur om ervoor te zorgen dat de watertoevoerslang en de afvoerslang vóór gebruik ontdooid zijn.

■ Het apparaat waterpas stellen

Door de wasmachine goed waterpas te stellen, worden overmatig lawaai en trillingen voorkomen. Installeer het apparaat op een stevige en vlakke ondergrond.

Als de vloer ongelijk is, draai dan de verstelbare pootjes zoals vereist.

- Leg nooit kartonnen dozen, houten blokken of soortgelijke materialen onder de voeten.



1. Draai de borgmoeren los met een steeksleutel.
2. Draai aan de verstelbare pootjes om de hoogte aan te passen.
 - Zorg ervoor dat alle vier de voeten stabiel zijn en op de grond rusten en controleer vervolgens met een waterpas of het apparaat perfect waterpas staat.
3. Draai de borgmoeren.

■ Elektrische aansluiting

Uw wasmachine werkt met 220-240V en 50Hz.

Elektrische aansluitingen moeten worden uitgevoerd door een gekwalificeerde technicus in overeenstemming met de geldende veiligheidsvoorschriften.

Uw wasmachine moet juist geaard worden. We zijn niet verantwoordelijk voor schade als gevolg van gebruik zonder juiste aardverbinding.

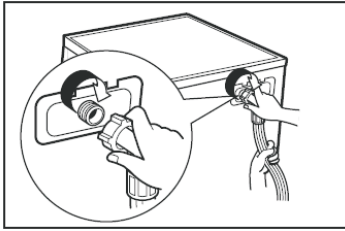
Gebruik geen verlengsnoeren of stekkerdozen.

Dit apparaat mag niet worden gevoed door een extern schakelapparaat, zoals een timer, of worden aangesloten op een circuit dat regelmatig wordt in- en uitgeschakeld.

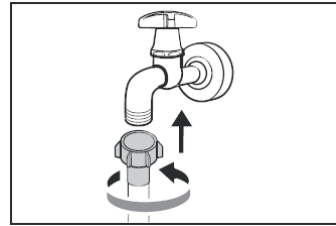
Trek de stekker niet uit het stopcontact als er brandbaar gas in de buurt is.

■ De slang aansluiten

De watertoevoerslang aansluiten



1. Bevestig een uiteinde van de slang aan de waterinlaat op het apparaat en draai deze met de hand vast.



2. Bevestig het andere uiteinde van de slang aan de kraan en draai deze met de hand vast.



OPMERKING :

Na het aansluiten van de slang, draait u de kraan langzaam open en controleert u of er geen lek is.

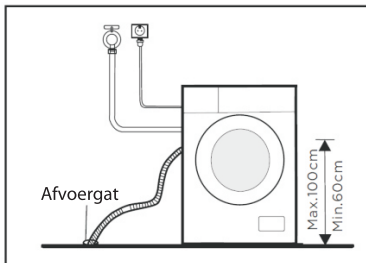
De slang niet verdraaien, platdrukken, wijzigen of doorknippen.

De afvoerslang installeren

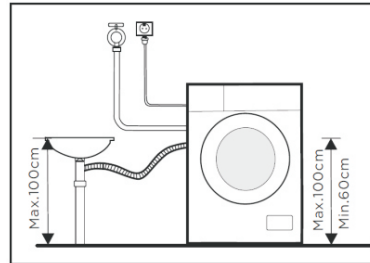
Om een afvoerslang te installeren, gebruik een van de volgende methoden:

Zorg ervoor dat de afvoerslang niet wordt gebogen, bekneld of verlengd.

- Steek de slang in een afvoergat.



- Sluit de afvoerslang aan op een insteekende van een gootsteen.



De afvoerslang mag niet hoger dan 100 cm boven de vloer worden geplaatst.

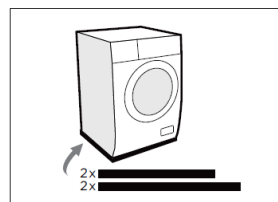
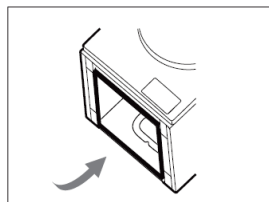
Water in het apparaat wordt niet of traag afgevoerd als het boven deze hoogte is.

Akoestische spons



OPMERKING:

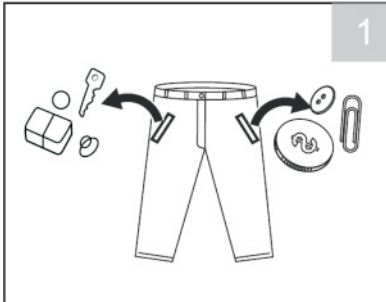
Zorg ervoor dat u de akoestische sponzen aanbrengt. Deze verminderen het lawaai dat door het apparaat wordt gemaakt op een doeltreffende manier om u een rustigere en stillere leefomgeving te geven.



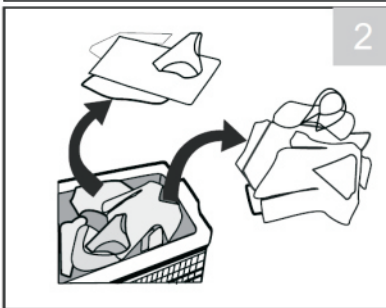
1. Leg het apparaat op de vloer, met wat zacht materiaal, zoals schuimrubber of kleding, tussen het apparaat en de vloer als bescherming.
2. Plak de 2x langere sponzen aan de langere onderzijden van het apparaat en de 2x kortere sponzen aan de kortere onderzijden.

VOOR ELKE WASBEURT

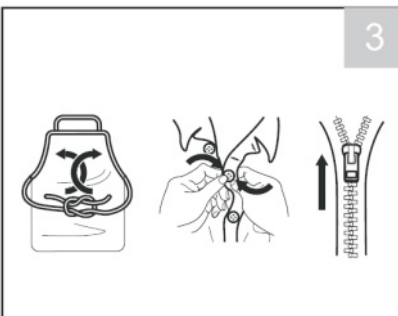
Controleer uw waslabels en de instructies voor het gebruik van het wasmiddel voordat u gaat wassen. Gebruik niet-schuimend of minder-schuimend wasmiddel dat geschikt is voor de wasmachine. Lees het wasmerk van de kleding. Dit zal u vertellen over de stofinhoud van uw kledingstuk en hoe het moet worden gewassen.



1
Controleer of alle zakken leeg zijn.
Artikelen zoals spijkers, haarklemmen, lucifers, munten en sleutels kunnen zowel uw kleding als de wasmachine beschadigen.

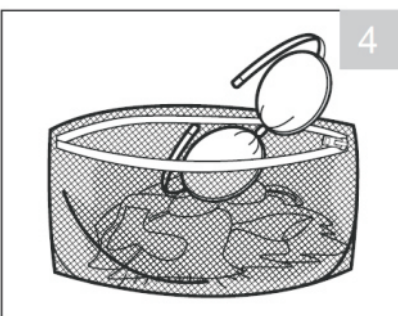


2
Sorteer het wasgoed op kleur, textieltype, vervuiling en wastemperatuur.
Sorteer altijd donkere kleuren van lichte kleuren en wit.
Scheid witte stoffen van gekleurde stoffen.
Scheid kleding op basis van de hoeveelheid vuil.



3
Bindkoorden op schorten, etc.

Sluit ritssluitingen, haken en koorden om te vermijden dat deze voorwerpen aan andere kledingstukken vast komen te zitten.



4
Doe kleine kledingstukken zoals bh's, nylon kousen en kanten kledingstukken in een waszak.



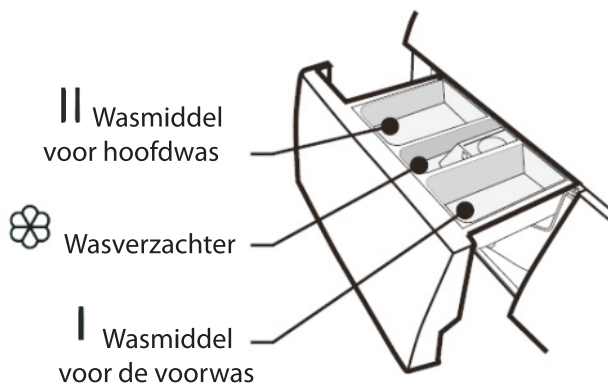
OPMERKING:

Combineer grote en kleine items in een lading. Laad eerst grote items. Grote stukken mogen niet meer dan de helft van de totale waslading bedragen.

Was geen losse stukken. Dit kan een onbalans veroorzaken. Voeg een of twee vergelijkbare items toe.

Wasmiddel

Lees de instructies op de verpakking met was- of ander middel voor de juiste hoeveelheid, afhankelijk van de hoeveelheid wasgoed, de mate van vervuiling en de waterhardheid.



De volgende symptomen zijn een teken van een overdosis wasmiddel:

- zware schuimvorming
- slecht was- en spoelresultaat

De volgende symptomen zijn een teken van onderdosering van het wasmiddel:

- wasgoed wordt grijs
- vorming van kalkaanslag op de trommel, het verwarmingselement en/of het wasgoed

Aanbeveling voor het wasmiddel

Aanbevolen wasmiddel	Cycli	Temperatuur	Soort wasgoed en textiel
Wasmiddel voor intensief gebruik met bleekmiddelen en optische witmakers	Katoen, ECO 40-60, Gemengd	40°C	Wit wasgoed van kookvast katoen of linnen
Kleurwasmiddel zonder bleekmiddel en optische witmakers	Katoen, ECO 40-60, Gemengd, Sportkleding	40°C	Gekleurd wasgoed van katoen of linnen
Kleur of fijnwasmiddel zonder optische witmakers	20°C	20°C	Gekleurd wasgoed van kreukherstellende vezels of synthetisch materiaal
Fijnwasmiddel	Kort 59'	30°C	Kwetsbaar textiel, zijde, viscose

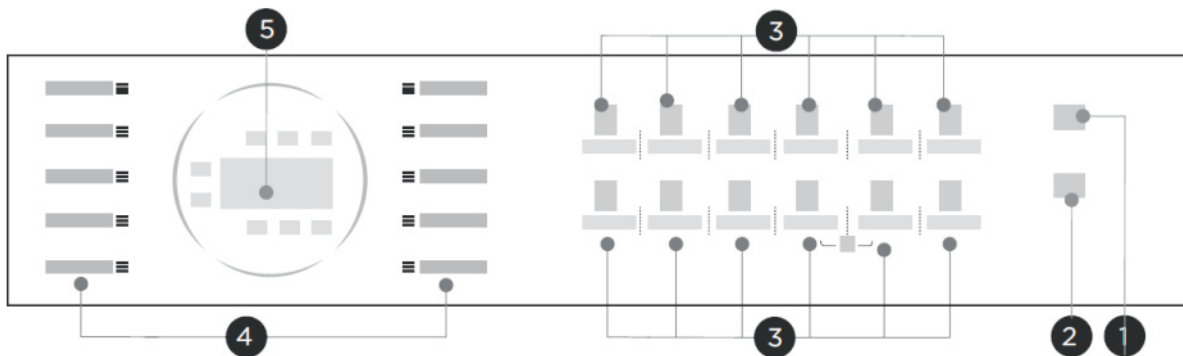


OPMERKING :

- Samenklonterende of stroperige wasmiddelen of additieven kunnen in wat water worden verdund alvorens ze in de wasmiddellade te gieten, om te voorkomen dat de inlaat verstopt raakt.
- Kies het geschikte type wasmiddel voor een maximaal wasresultaat en een minimaal water- en energieverbruik.
- Voor het beste reinigingsresultaat is een juiste dosering van het wasmiddel belangrijk.
- Als er te veel schuim optreedt, dient u de hoeveelheid wasmiddel te verminderen.
- Pas de hoeveelheid wasmiddel altijd aan de hardheid van het water aan, gebruik minder wasmiddel als uw kraanwater zacht is.
- Doseer afhankelijk van hoe vuil uw wasgoed is, minder vuile kleding heeft minder wasmiddel nodig.
- Hooggeconcentreerd (compact wasmiddel) vereist een bijzonder nauwkeurige dosering.

WASSEN

Bedieningspaneel



1. Aan/Uit-knop
2. Start/Pauze-knop
3. Functieknoppen

Temp.	Vitesse	Rinçage supplémentaire	Prélavage	Nettoyage Tambour	Lavage de nuit
Temperatuur	Snelheid	Extra spoelen	Voorwas	Trommel reinigen	Nachtwas

Démarrage différé	Vapour	Lavage rapide	Réinitialisation	Niveau de saleté	Recharge
Uitgestelde start	Stoom wassen	Extra spoelen	Reset	Vuilgraad	Toevoegen



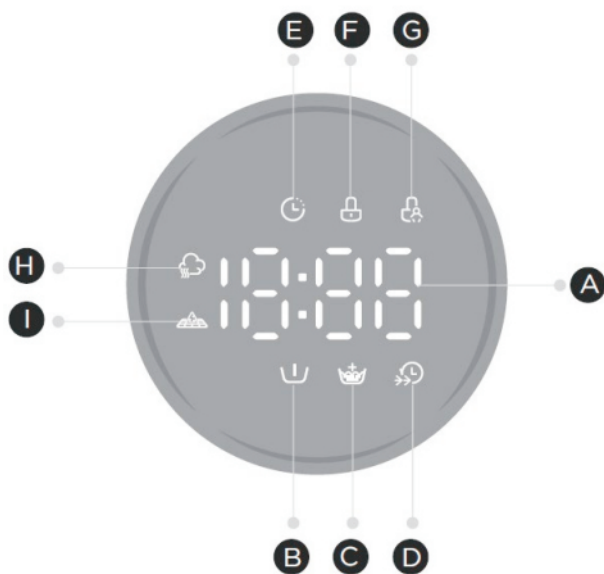
Combinatie – Kinderslot

4. Programma knoppen

Coton • Katoen	Express 59'
Synthétiques • Synthetisch	Délicat
Sports • Sportkleding	ECO 40-60
Mix • Gemengd	Laine
20°C • 20°C	Alleen centrifuge • Essorage

5. Scherm

- Het scherm toont de instellingen, geschatte resterende tijd, functies en statusberichten van uw wasmachine. Het scherm blijft aan gedurende de cyclus.



A. Om de wasduur, de uitgestelde starttijd, snelheid, foutcode, temperatuur weer te geven

Controlelampjes:

- B. Voorwas
- C. Extra spoelen
- D. Snelle was
- E. Uitgestelde start
- F. Deurvergrendeling
- G. Kinderslot
- H. Stoom wassen
- I. Microvezel filtratiefunctie




OPMERKING :

- Controleer voordat u gaat wassen of de wasmachine correct is geïnstalleerd.
- Uw apparaat wordt grondig gecontroleerd voordat het de fabriek verlaat. Om eventueel resterend water te verwijderen en eventuele geurtjes te neutraliseren, wordt aanbevolen om uw apparaat voor het eerste gebruik schoon te maken. Start daarom het katoenprogramma op 90°C zonder wasgoed en wasmiddel.



Kalibratie :

Het wordt aanbevolen de wasmachine te kalibreren om de beste prestaties te krijgen. Het apparaat kan de hoeveelheid ingebrachte wasgoed detecteren. Deze functie optimaliseert de productprestaties door het energie- en waterverbruik te minimaliseren, zodat u geld en tijd bespaart. Daarom is het raadzaam het toestel te kalibreren voor een optimaal gebruik.

1. Verwijder alle toebehoren uit de trommel en sluit de deur.
2. Steek de stekker van het apparaat in het stopcontact.
3. Schakel de wasmachine in en druk tegelijkertijd gedurende 3 seconden op **Vitesse** en **Prélavage** totdat "t19" op het display verschijnt.
4. Druk op  om het apparaat te starten.
 - Er wordt initieel '-' weergegeven en vervolgens wordt '****' (zoals '126') weergegeven om de werkelijke trommelsnelheid aan te geven. Wanneer het getal een bepaalde waarde bereikt (niet meer verandert), betekent dit dat de wasmachine succesvol is gekalibreerd.

Uw wasgoed wassen



1 Draai de waterkraan open



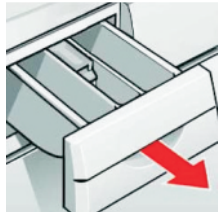
2 Steek de stekker in het stopcontact.



3 Sorteert het wasgoed en doe het in de trommel.

Zorg ervoor dat er geen wasgoed tussen de deur vast komt te zitten. Het kan de deurafdichting beschadigen.

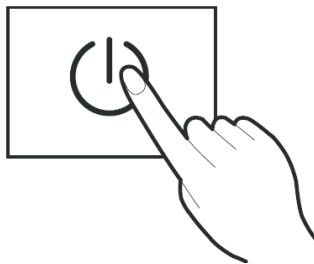
Doe niet te veel wasgoed in de trommel. Het kan overmatige trillingen of schade aan het apparaat veroorzaken.



4 Voeg het wasmiddel toe volgens de hoeveelheid wasgoed, de mate van vervuiling, de waterhardheid en de instructies van de fabrikant. Giet vloeibaar wasmiddel in de juiste wasmiddellade en schuif de lade dicht.

5 Druk op  en kies een programma.

De programmatijd wordt weergegeven. Het indicatorlampje van het overeenkomstige programma gaat knipperen.



Zie de programmatabel voor een gedetailleerd programmaoverzicht.

6 De temperatuur en centrifugeersnelheid kunnen afzonderlijk worden geselecteerd.

De geselecteerde temperatuur en centrifugeersnelheid worden weergegeven.

Temp.

Druk herhaaldelijk op deze knop om de temperatuur te selecteren.
(Koud, 20°C, 30°C, 40°C, 60°C, 90°C)

Vitesse

Druk herhaaldelijk op deze knop om de centrifugeersnelheid te selecteren.
(0-600-800-1000-1200-1400 toeren)

7 Nadat u een programma heeft geselecteerd, kunt u de volgende optionele functies toevoegen.

 **Voorwas**

Druk op **Prélavage** en voorwassen-controlelampje op het scherm brandt. Het apparaat voert een extra wascyclus voor de hoofdwas uit. Doe wasmiddel in het vak I wanneer u deze functie selecteert.

Beschikbaar voor programma's:



20°C



Extra spoelen

Druk op **Rinçage supplémentaire** en Extra spoelen-controlelampje op het scherm brandt. Het apparaat zal een extra spoelbeurt uitvoeren.

Beschikbaar voor programma's:



20°C

Express 59'

Délicat

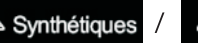
Laine



Snelle was

Druk op **Lavage rapide** en Snelle was-controlelampje op het scherm brandt. Deze functie verkort de wastijd.

Beschikbaar voor programma's:



Express 59'



Stoom wassen

Druk op **Vapeur** en Stoom wassen-controlelampje op het scherm brandt. De stoom kan diep in de vezels doordringen, wat bacteriën en ziektekiemen effectief verwijdert, geuren voorkomt en uw gezondheid beschermt.

Beschikbaar voor programma's:



Vuilgraad van het wasgoed instellen

U kunt uw wasgoed grondiger wassen door de gepaste vuilgraad op het apparaat in te stellen.

Druk herhaaldelijk op **Niveau de saleté** om de gewenste vuilgraad te kiezen tijdens het selecteren van het programma **Coton**, **Synthétiques**, **Sports**, **20°C** of **Délicat**.

- De wastijd zal toenemen of afnemen nadat u deze functie hebt geselecteerd.
- Als u op de knop drukt, brandt het controlelampje boven de overeenkomstige ingestelde keuze.

L3 : zwaar bevuild **L2** : normaal bevuild **L1** : licht bevuild

Nachtwas

Gebruik deze functie telkens wanneer u wilt dat de wasmachine stiller werkt. Als de centrifugesnelheid meer dan 800 tpm is, zal deze functie de centrifugesnelheid verlagen tot 800 tpm. Ondertussen is er geen geluid wanneer u op de knop drukt.

Druk op **Lavage de nuit** om deze functie in of uit te schakelen.

Beschikbaar voor programma's:



20°C

Express 59'

Délicat

Laine

Essorage

Nettoyage Tambour

- 8** U kunt de functie uitgestelde start gebruiken om de machine in te stellen om een cyclus op een ingesteld tijdstip te starten.




Druk herhaaldelijk op deze knop om de gewenste starttijd in te stellen tot maximaal 24 uur (in stappen van 1 uur). De ingestelde tijd wordt weergegeven.

Om de functie te annuleren, druk herhaaldelijk op deze knop voordat het programma begint, totdat het scherm 'OH' weergeeft.

Als het programma al is gestart, schakel het apparaat uit. Schakel vervolgens het apparaat in en selecteer een nieuw programma.

- 9** Druk op  en het apparaat start met wassen.

- Als u de functie startuitstel instelt, wordt deze functie geactiveerd. Als de ingestelde tijd is verstreken, begint de machine automatisch een cyclus te draaien.
- Om te onderbreken, druk opnieuw op .



Deurvergrendeling

Om veiligheidsredenen wordt de deur vergrendeld terwijl de machine in werking is en gaat dit indicatielampje voor de deurvergrendeling branden.

- 10** Aan het einde van een programma piept de machine en op het display wordt "End" weergegeven.



Draai de waterkraan dicht.



Als het indicatielampje van de deurvergrendeling uitgaat, kunt u de deur van de machine openen en het wasgoed uitnemen.

PROGRAMMATABEL

Programma	Lading (kg)	Standaard temperatuur	Standaard centrifugesnelheid (toeren)	Tijdweergave	Wasmiddelen en additieven		
					Voor was	Hoofd was	Wasverzachter
Coton Katoen	10,0	40°C	800	3:39	<input type="radio"/>	<input checked="" type="radio"/>	<input type="radio"/>
Synthétiques Synthetisch	5,0	40°C	800	3:18	<input type="radio"/>	<input checked="" type="radio"/>	<input type="radio"/>
Sports Sportkleding	10,0	20°C	800	0:47	<input type="radio"/>	<input checked="" type="radio"/>	<input type="radio"/>
Mix	10,0	40°C	800	1:20	<input type="radio"/>	<input checked="" type="radio"/>	<input type="radio"/>

20°C	5,0	20°C	1000	1:08	○	●	○
Express 59' Kort 59'	5,0	30°C	1000	0:59		●	○
Délicat Delicaat	3,0	30°C	800	0:50		●	○
ECO 40-60	10,0	—	—	3:59		●	○
Laine Wol	2,0	40°C	600	1:07		●	○
Essorage Alleen centrifuge	10,0	—	1000	0:12			
Nettoyage Tambour Drum clean	—	90°C	—	1:18			

● = dosering vereist / ○ = optioneel

Programma	Beschrijving
Coton Katoen	Slijtvaste stoffen, warmtebestendige stoffen van katoen of linnen
Synthétiques Synthetisch	Wassen van synthetische artikelen, bijv. hemden, jassen, mengeling. Tijdens het wassen van gebreide stoffen zal de hoeveelheid wasmiddel afnemen door de losse draadconstructie en zullen er eenvoudig bellen worden gevormd.
Mix	Gemengde lading bestaat uit stoffen van katoen en synthetische stoffen
20°C	Een wascyclus die geschikt is voor het reinigen van licht bevuild katoenen wasgoed op een nominale temperatuur van 20 °C
ECO 40-60	Een wascyclus die geschikt is voor het reinigen van normaal bevuild katoenen wasgoed waarvan is aangegeven dat het op 40 °C of 60 °C kan worden gewassen, samen in dezelfde cyclus
Délicat Delicaat	Kies dit programma bij het wassen van delicaat wasgoed zoals zijde
Express 59' Kort 59'	Kies dit programma als u snel weinig kleding wast die niet erg vuil is.
Sports Sportkleding	Kies dit programma bij het wassen van sportkleding.
Nettoyage Tambour Drum Clean	Speciale instelling voor deze machine om de trommel en de kuip te reinigen. Er wordt een sterilisatie op een hoge temperatuur van 90 °C uitgevoerd om de wasmachine grondig te reinigen. Tijdens het uitvoeren van dit programma mag er geen kleding of ander wasgoed in de machine worden gestopt. Voeg een gepaste hoeveelheid bleekmiddel toe voor betere reinigingsprestaties van de trommel. Het wordt aanbevolen om dit programma na ongeveer 25 cycli te starten.

Uw wasgoed wassen



1 Draai de waterkraan open



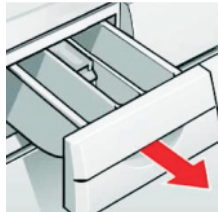
2 Steek de stekker in het stopcontact.




3 Sorteert het wasgoed en doe het in de trommel.

Zorg ervoor dat er geen wasgoed tussen de deur vast komt te zitten. Het kan de deurafdichting beschadigen.

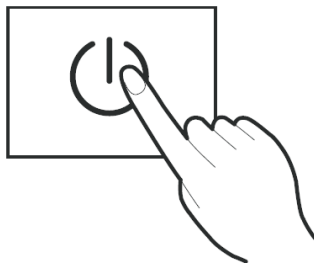
Doe niet te veel wasgoed in de trommel. Het kan overmatige trillingen of schade aan het apparaat veroorzaken.



4 Voeg het wasmiddel toe volgens de hoeveelheid wasgoed, de mate van vervuiling, de waterhardheid en de instructies van de fabrikant. Giet vloeibaar wasmiddel in de juiste wasmiddellade en schuif de lade dicht.

5 Druk op  en kies een programma.

De programmatijd wordt weergegeven. Het indicatorlampje van het overeenkomstige programma gaat knipperen.



Zie de programmatabel voor een gedetailleerd programmaoverzicht.

6 De temperatuur en centrifugeersnelheid kunnen afzonderlijk worden geselecteerd.

De geselecteerde temperatuur en centrifugeersnelheid worden weergegeven.

Temp.

Druk herhaaldelijk op deze knop om de temperatuur te selecteren.
(Koud, 20°C, 30°C, 40°C, 60°C, 90°C)

Vitesse

Druk herhaaldelijk op deze knop om de centrifugeersnelheid te selecteren.
(0-600-800-1000-1200-1400 toeren)

7 Nadat u een programma heeft geselecteerd, kunt u de volgende optionele functies toevoegen.

 **Voorwas**

Druk op **Prélavage** en voorwassen-controlelampje op het scherm brandt. Het apparaat voert een extra wascyclus voor de hoofdwas uit. Doe wasmiddel in het vak I wanneer u deze functie selecteert.

■ Microvezel filtratiefunctie

Een filter is beschikbaar om vezels die loskomen van uw synthetische kleding te verwijderen. Deze filter kan in de wasmiddellade worden aangebracht of eruit worden gehaald. Microvezels en andere vaste deeltjes worden door de dunne filter gescheiden.


De filtratiefunctie werkt in het Synthetisch en Sport-programma.

Het filtratieproces wordt automatisch uitgevoerd tijdens het programma. De filtratie wordt uitgevoerd vóór de afvoerstappen in het programma van uw wasmachine.

Deze functie helpt onze rivieren en oceanen te beschermen door te voorkomen dat plastic microvezels in onze waardevolle waterbronnen terechtkomen.



NOTE:

Was uw kleding met katoen en wol niet in programma's waar deze functie actief is. Gebruik vloeibaar wasmiddel of capsules om de levensduur van de filter te verlengen in programma's met de filtratiefunctie. Wanneer het controlelampje van de Microvezel filtratiefunctie  knippert, reinig de Microvezelvanger en druk 3 seconden op **Réinitialisation**.

■ Reset

Nadat de machine het aantal ingestelde wascycli heeft bereikt (elke 25 keer), knippert de Reset-knop aan het einde van het laatste programma om de gebruiker eraan te herinneren de Microvezelvanger schoon te maken.


Het aantal wascycli wordt opnieuw op nul ingesteld na het indrukken van **Réinitialisation**.

Om de herinnering over te slaan, houd **Réinitialisation** ongeveer 3 seconden ingedrukt. De herinnering voor de Reset-indicator wordt geannuleerd en het aantal wascycli wordt opnieuw teruggezet voor nog eens 25 cycli.

■ Toevoegen

Wanneer het programma is gestart, kan er indien nodig wasgoed worden toegevoegd of verwijderd.

OPGELET! Gebruik deze functie niet wanneer het waterpeil boven de rand van de binnenste kuip of de temperatuur hoog is.

1. Druk en houd **Recharge** circa 3 seconden ingedrukt.
2. Wacht totdat de trommel met draaien is gestopt en het deurvergrendeling-controlelampje van het scherm is verdwenen.
3. Open de deur om wasgoed toe te voegen en sluit vervolgens de deur.
4. Druk op .

■ Trommel reinigen

Het is belangrijk dat u regelmatig de binnenkant van de wasmachine reinigt met het programma 'Trommelreiniging'.

Na ongeveer 25 cycli knippert het indicatielampje op de Trommelreiniging-knop om u eraan te herinneren de trommelreinigingscyclus uit te voeren.

Houd deze knop 3 seconden ingedrukt om de herinnering te annuleren. Het controlelampje dooft.

1. Verwijder kleding of items uit de wasmachine en sluit de deur.
2. Open de wasmiddellade en doe trommelreinigingsmiddel in vak II voor het hoofdwasmiddel.
 - Volg de instructies van het wasmiddel voor trommelreiniging.
3. Druk op **Nettoyage Tambour** en vervolgens op **▶||** om de cyclus te starten.
 - Het aantal wascycli wordt opnieuw teruggezet wanneer de trommelreinigingscyclus is voltooid.

■ Uitschakelgeheugenfunctie

Uw wasmachine heeft een geheugenfunctie om ervoor te zorgen dat het wasprogramma soepel verloopt door automatisch de laatste wascyclus te hervatten wanneer de stroom wordt hersteld na een stroomstoring.

■ Gebruiksteller

1. Trek de stekker 10 sec uit het stopcontact en steek deze opnieuw in.
2. Schakel het apparaat in en druk binnen 10 seconden gelijktijdig en continu op **Temp.** en **Lavage de nuit** op het bedieningspaneel gedurende ong. 5 seconden totdat het scherm cijfers weergeeft -- de weergegeven waarde geeft het aantal cycli aan.



3. Herhaal stap 1 en de gebruiker kan de normale werking hervatten.

REINIGING EN ONDERHOUD



WAARSCHUWING:

Haal altijd de stekker uit het stopcontact en draai de waterkraan dicht voor reiniging en onderhoud.

■ Het bedieningspaneel/de buitenkant van het apparaat reinigen

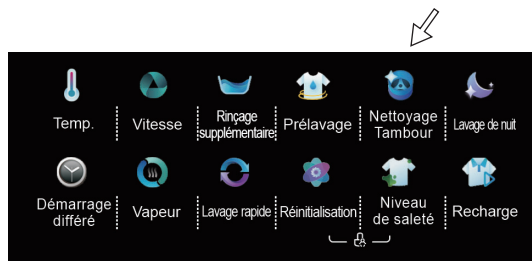
Veeg af met een zachte, vochtige doek.
Gebruik geen schurende of chemische schoonmaakmiddelen.
Was- en reinigingsmiddelresten onmiddellijk verwijderen.

■ De trommel reinigen

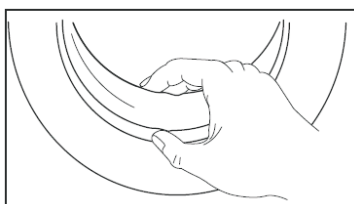
Roestvlekken die door metalen voorwerpen in de trommel zijn achtergebleven, moeten onmiddellijk worden verwijderd met chloorvrije wasmiddelen. Gebruik nooit staalwol om de trommel te reinigen!

Om de trommel te ontkalken, voert u de trommelreiniging uit met het ontkalkingsmiddel volgens de instructies van de fabrikant voor de juiste dosering van het wasmiddel.

OPMERKING: Stop geen wasgoed in de wasmachine tijdens het reinigen van de trommel.



■ De deurdichting en het glas reinigen



Veeg het glas en de dichting na elke wascyclus schoon om pluis en vlekken te verwijderen. Als pluis wordt opgehoopt kan lekkage optreden.

Haal muntstukken, knopen en andere voorwerpen na elke wascyclus uit de dichting.

Maak de deurafdichting en het glas elke maand schoon om de normale werking van de machine te garanderen.

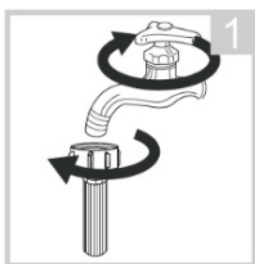
■ De inlaatfilter reinigen



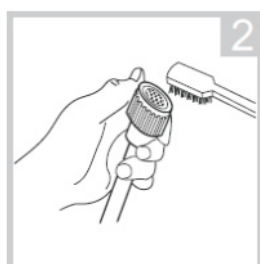
OPMERKING :

Reinig het inlaatfilter als het water niet goed wordt toegevoerd.

Als het water erg hard is of sporen van kalkafzetting bevat, kan het watertoevoerfilter verstopt raken. Het wordt aanbevolen om het inlaatfilter van tijd tot tijd te reinigen.



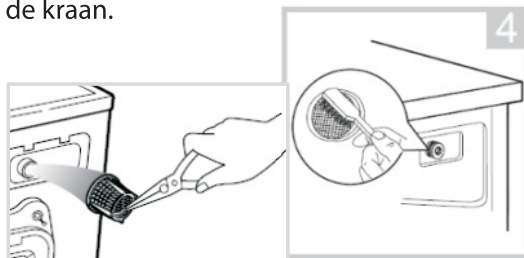
Draai de waterkraan dicht.
Verwijder de slang van de kraan.



Maak het filter schoon met een borstel.



Schroef de watertoevoerslang los .



Trek het filter eruit met een punttang.
Maak het filter schoon met een borstel.

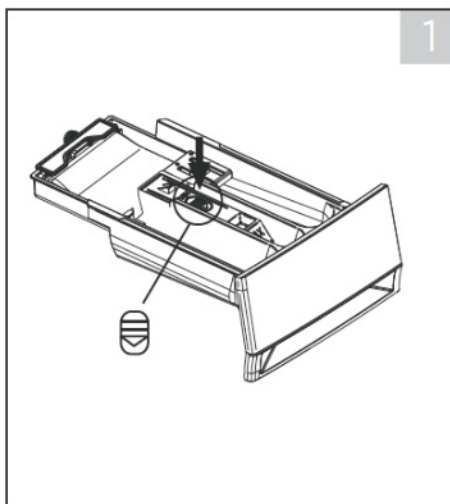
Plaats het filter terug op de waterinlaat en sluit de watertoevoerslang weer aan.
Sluit de slang weer aan op de kraan.

■ De wasmiddellade reinigen



OPMERKING :

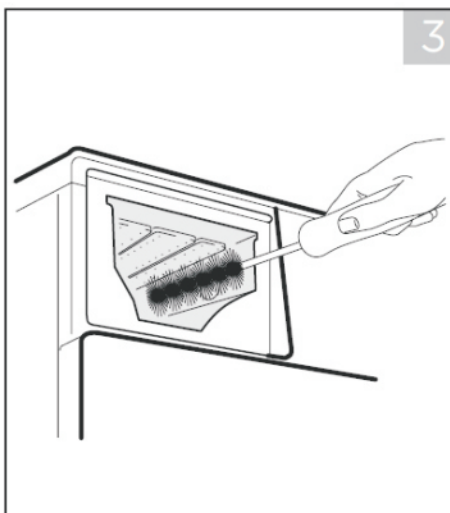
Het wordt aanbevolen om de wasmiddellade van tijd tot tijd schoon te maken.
Gebruik geen schurende of chemische schoonmaakmiddelen.



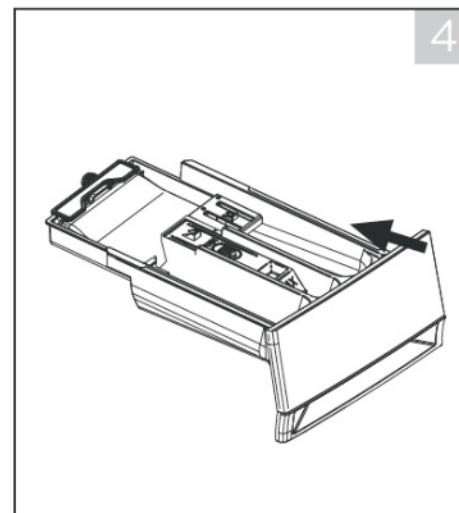
Druk op de ontgrendelingsknop om de wasmiddellade uit de machine te trekken.



Reinig de wasmiddellade onder stromend water.




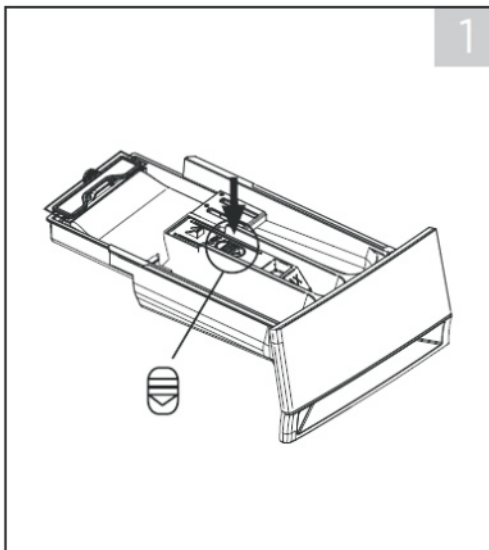
Reinig de binnenkant van de ladeopening met een borstel.



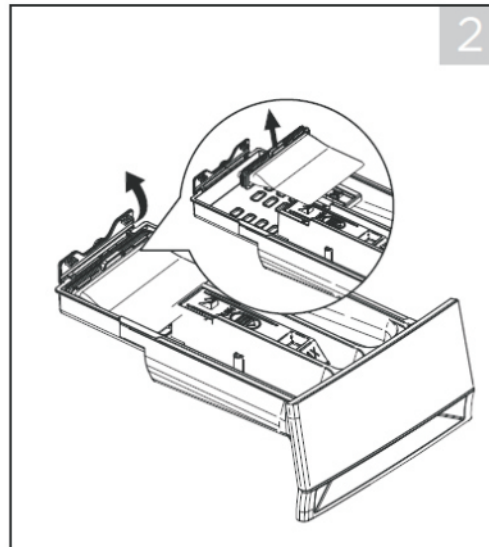
Plaats de wasmiddellade terug.

■ De microvezelvanger schoonmaken

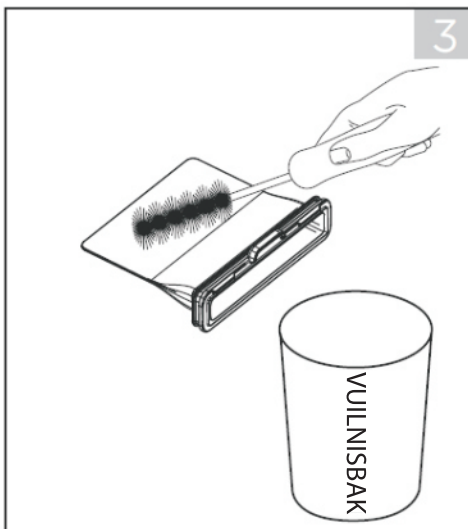
Wanneer het controlelampje van de Microvezel filtratiefunctie  knippert, reinig de Microvezelvanger. Schakel de waarschuwing uit door tegelijkertijd 3 seconden op **Temp.** en **Vitesse** te drukken.



Druk op de ontgrendelingsknop om de wasmiddellade uit de machine te trekken.



Draai het deksel en verwijder de microvezelvanger.



Maak de binnenkant van de microvezelvanger schoon met een zachte borstel.



Breng de microvezelvanger opnieuw in de wasmiddellade aan. Plaats de wasmiddellade terug.



OPMERKING:

- Maak de microvezelvanger niet onder de kraan schoon. Afval moet in de vuilnisbak worden weggegooid.
- De levensduur van de microvezelvanger is 24 maanden. Voor een nieuwe microvezelvanger, neem contact op met de klantenservice.

■ De afvoerpompfilter reinigen

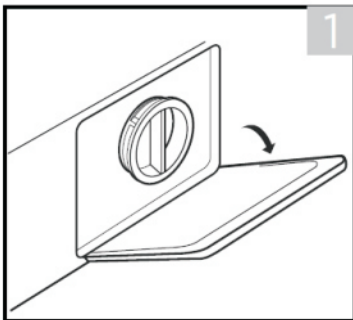
Het afvoerpompfilter vangt draden en kleine voorwerpen op die in het wasgoed zijn achtergebleven. Controleer regelmatig of het filter schoon is om een soepele werking van uw machine te garanderen.



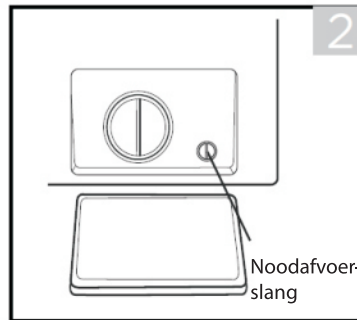
WAARSCHUWING:

Wees voorzichtig bij het aftappen als het water heet is. Laat het water afkoelen voordat u het filter van de afvoerpomp reinigt. Gevaar voor verbranding!

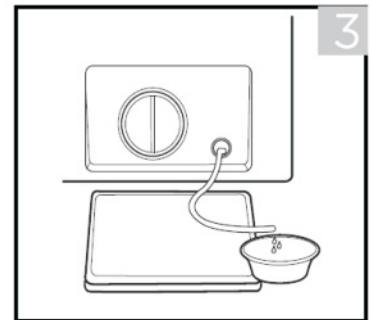
Reinig de filter elke 3 maanden om een normale werking van het apparaat te garanderen.



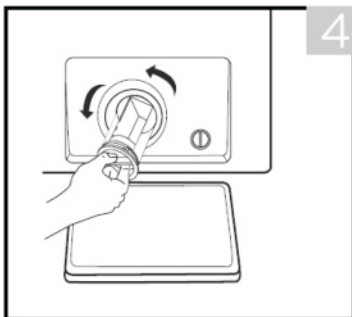
Druk op het lipje op de klep om de klep te openen.



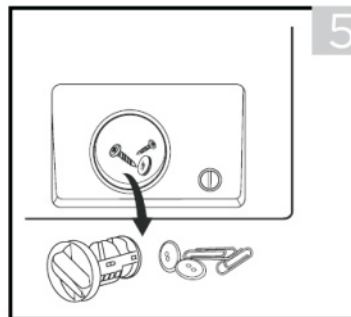
Draai 90°C, trek de noodafvoerslang uit en verwijder de slangdop.



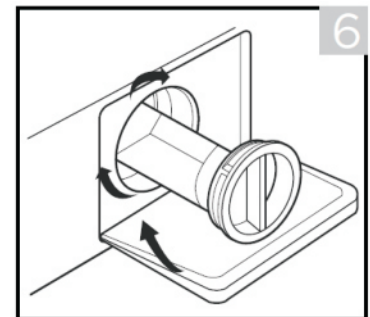
Wanneer het water is afgevoerd, zet de afvoerslang terug.



Verwijder de filter door deze tegen de klok in te draaien.



Verwijder al het vuil.



Plaats het filter na het reinigen terug door het rechtsonder te draaien totdat het op zijn plaats zit. Sluit het deksel tot u een klik hoort.



VOORZICHTIG!

- Zorg ervoor dat de slangdop opnieuw correct op de noodafvoerslang wordt geïnstalleerd.
- Wanneer het apparaat in gebruik is en afhankelijk van het geselecteerde programma, kan er zich heet water in de pomp bevinden. Verwijder het pompdeksel nooit tijdens een wascyclus, wacht altijd totdat het apparaat de cyclus heeft voltooid en leeg is. Zorg dat het deksel vervolgens opnieuw stevig wordt vastgemaakt.

PROBLEEMOPLOSSING

Probleem	Mogelijke oorzaak	Oplossing
Machine start niet.	Deur is niet goed dicht.	Sluit de deur goed en start opnieuw.
	Kleren zitten vast.	Controleer het wasgoed.
De deur kan niet worden geopend.	Veiligheidsbescherming is geactiveerd.	Koppel de stroom los en start opnieuw op.
Waterlek	De verbindingen zijn niet strak genoeg.	Controleer de watertoevoerslang en maak deze vast. Controleer en reinig de afvoerslang.
Wasmiddelresten in de wasmiddellade	Het wasmiddel is vochtig en/of klonterig.	Reinig de wasmiddellade en veeg het daarna droog
Indicator of display werkt niet.	De printplaat of de bedrading is beschadigd.	Schakel de stroom uit en controleer of de netstekker goed is aangesloten.
Abnormaal geluid	De transportbouten zitten nog op hun plaats.	Controleer of de transportbouten zijn verwijderd.
	De vloer is niet stevig of vlak.	Zorg ervoor dat het apparaat op een stevige en vlakke vloer wordt geïnstalleerd.

Foutcodes

Display	Mogelijke oorzaak	Oplossing
E30	Deur is niet goed dicht.	Sluit de deur goed en start opnieuw.
E10	Watertoevoerprobleem tijdens de wascyclus.	Controleer of de waterdruk hoog genoeg is. Trek de waterleiding recht. Reinig het filter van de inlaatklep.
E21	Te lange afvoer van water	Controleer of de afvoerslang verstopt is.
E12	Water stroomt over	Start het apparaat opnieuw.
EXX	Overig	Start het apparaat opnieuw. Neem contact op met de klantenservice als het probleem aanhoudt.

Productinformatieblad

GEDELEGEERDE VERORDENING (EU) 2019/2014 VAN DE COMMISSIE met betrekking tot de energie-etikettering van huishoudelijke wasmachines en huishoudelijke was-droogcombinaties

Naam van de leverancier of het handelsmerk: Etablissements Darty & fils © | THOMSON

Adres van de leverancier: 9 Rue des Bateaux-Lavoirs, 94200 Ivry-sur-Seine, France

Typeaanduiding: TW1410AWHCS

Algemene productparameters:

Parameter	Waarde		Parameter	Waarde	
Nominale capaciteit ^(a) (kg)	10,0		Afmetingen in cm	Hoogte	85
				Breedte	60
				Diepte	54
Energie-efficiëntie-index ^(a) (EELw)	51,9		Energie-efficiëntieklasse ^(a)	A	
Wasefficiëntie-index ^(a)	1,031		Spoeldoeltreffendheid (g/kg) ^(a)	5,0	
Energieverbruik in kWh per cyclus, gebaseerd op het programma "eco 40-60" bij een combinatie van volledige en gedeeltelijke ladingen. Het werkelijke energieverbruik hangt af van de manier waarop het apparaat wordt gebruikt.	0,513		Waterverbruik, uitgedrukt in liters per cyclus, gebaseerd op het programma "eco 40-60" bij een combinatie van volledige en gedeeltelijke ladingen. Het werkelijke waterverbruik hangt af van de manier waarop het apparaat wordt gebruikt en van de hardheid van het water.	52	
Maximumtemperatuur in het behandelde wasgoed ^(a) (°C)	Nominale capaciteit	37	Gewogen resterend vochtgehalte ^(a) (%)	53,9	
	Helft	33			
	Kwart	23			
Centrifugesnelheid ^(a) (rpm)	Nominale capaciteit	1350	Centrifuge-efficiëntieklasse ^(a)	B	
	Helft	1350			
	Kwart	1350			
Programmaduur ^(a) (h:min)	Nominale capaciteit	3:59	Type	vrijstaand	
	Helft	3:00			
	Kwart	3:00			
Emissie van akoestisch luchtgeluid in de centrifugefase ^(a) (dB(A) re 1 pW)	72		Emissieklasse voor akoestisch luchtgeluid ^(a) (centrifugefase)	A	
Uitstand (W) (indien van toepassing)	0,50		Stand-bystand (W) (indien van toepassing)	-	
Startvertraging (W) (indien van toepassing)	4,00		Netwerkgebonden stand-by (W) (indien van toepassing)	-	
Minimumduur van de door de leverancier geboden garantie: 24 maanden					
Dit product is zo ontworpen dat er zilverionen vrijkomen tijdens de wascyclus			NEE		

Aanvullende informatie: Beschikbaarheid van reserveonderdelen: 13 jaar

Link naar de website van de leverancier met de informatie zoals bedoeld in punt 9 van bijlage II bij Verordening (EU) 2019/2023 van de Commissie: <https://www.madocumentationreparation.com>

^(a) voor het programma "eco 40-60".

Over hoe de informatie over een model kan worden gevonden in de productendatabank:

Klik de link

<https://eprel.ec.europa.eu/screen/product/washingmachines2019/1949576>

Waarden voor de volgende programma's:

Het programma "eco 40-60" bij nominale capaciteit	
(a) nominale capaciteit in kg:	10,0 kg
(b) programmaduur, uitgedrukt in uren en minuten:	3:59
(c) energieverbruik, uitgedrukt in kWh/cyclus:	0,895 kWh/cyclus
(d) waterverbruik, uitgedrukt in liters/cyclus:	67,0 L/cyclus
(e) maximumtemperatuur die voor minstens vijf minuten wordt bereikt in het wasgoed dat wordt behandeld tijdens de wascyclus, uitgedrukt in graden Celsius:	37°C
(f) resterend vochtgehalte na de wascyclus, uitgedrukt in een percentage van het watergehalte, en de centrifugesnelheid waarmee dit is bereikt:	53,9% 1350 rpm

Het programma "eco 40-60" bij halve nominale capaciteit	
(a) nominale capaciteit in kg:	5,0 kg
(b) programmaduur, uitgedrukt in uren en minuten:	3:00
(c) energieverbruik, uitgedrukt in kWh/cyclus:	0,560 kWh/cyclus
(d) waterverbruik, uitgedrukt in liters/cyclus:	52,0 L/cyclus
(e) maximumtemperatuur die voor minstens vijf minuten wordt bereikt in het wasgoed dat wordt behandeld tijdens de wascyclus, uitgedrukt in graden Celsius:	33°C
(f) resterend vochtgehalte na de wascyclus, uitgedrukt in een percentage van het watergehalte, en de centrifugesnelheid waarmee dit is bereikt:	53,9% 1350 rpm

Het programma "eco 40-60" een kwart van de nominale capaciteit	
(a) nominale capaciteit in kg:	2,5 kg
(b) programmaduur, uitgedrukt in uren en minuten:	3:00
(c) energieverbruik, uitgedrukt in kWh/cyclus:	0,232 kWh/cyclus
(d) waterverbruik, uitgedrukt in liters/cyclus:	41,5 L/cyclus
(e) maximumtemperatuur die voor minstens vijf minuten wordt bereikt in het wasgoed dat wordt behandeld tijdens de wascyclus, uitgedrukt in graden Celsius:	23°C
(f) resterend vochtgehalte na de wascyclus, uitgedrukt in een percentage van het watergehalte, en de centrifugesnelheid waarmee dit is bereikt:	53,9% 1350 rpm

Het programma op 20 °C bij de nominale capaciteit voor dit programma	
(a) nominale capaciteit in kg:	5,0 kg
(b) programmaduur, uitgedrukt in uren en minuten:	1:08
(c) energieverbruik, uitgedrukt in kWh/cyclus:	0,207 kWh/cycle
(d) waterverbruik, uitgedrukt in liters/cyclus:	51 L/cycle
(e) maximumtemperatuur die voor minstens vijf minuten wordt bereikt in het wasgoed dat wordt behandeld tijdens de wascyclus, uitgedrukt in graden Celsius:	20°C
(f) resterend vochtgehalte na de wascyclus, uitgedrukt in een percentage van het watergehalte, en de centrifugesnelheid waarmee dit is bereikt:	65 % 1000 rpm

Een programma voor katoen bij een nominale temperatuur van minstens 60 °C (indien beschikbaar) bij de nominale capaciteit voor dit programma [COTON]	
(a) nominale capaciteit in kg:	10,0 kg
(b) programmaduur, uitgedrukt in uren en minuten:	3:44
(c) energieverbruik, uitgedrukt in kWh/cyclus:	1,708 kWh/cycle
(d) waterverbruik, uitgedrukt in liters/cyclus:	85 L/cycle
(e) maximumtemperatuur die voor minstens vijf minuten wordt bereikt in het wasgoed dat wordt behandeld tijdens de wascyclus, uitgedrukt in graden Celsius:	60°C
(f) resterend vochtgehalte na de wascyclus, uitgedrukt in een percentage van het watergehalte, en de centrifugesnelheid waarmee dit is bereikt:	53% 1400 rpm

Een programma voor andere textielstoffen dan katoen of een combinatie van textielstoffen (indien beschikbaar) bij de nominale capaciteit voor dit programma [Mix]	
(a) nominale capaciteit in kg:	10,0 kg
(b) programmaduur, uitgedrukt in uren en minuten:	1:20
(c) energieverbruik, uitgedrukt in kWh/cyclus:	0,871 kWh/cycle
(d) waterverbruik, uitgedrukt in liters/cyclus:	85 L/cycle
(e) maximumtemperatuur die voor minstens vijf minuten wordt bereikt in het wasgoed dat wordt behandeld tijdens de wascyclus, uitgedrukt in graden Celsius:	40°C
(f) resterend vochtgehalte na de wascyclus, uitgedrukt in een percentage van het watergehalte, en de centrifugesnelheid waarmee dit is bereikt:	70% 800 rpm

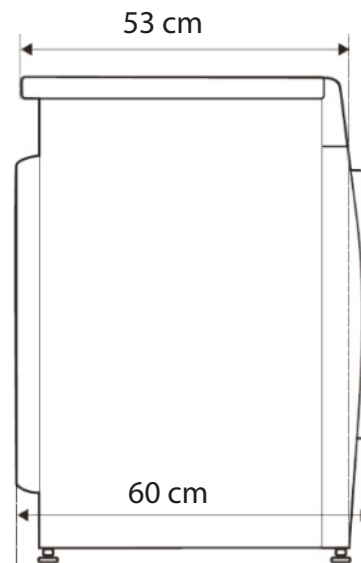
Een snelwasprogramma voor licht bevuild wasgoed (indien beschikbaar) bij de nominale capaciteit voor dit programma [Express 59']	
(a) nominale capaciteit in kg:	5,0 kg
(b) programmaduur, uitgedrukt in uren en minuten:	0:59
(c) energieverbruik, uitgedrukt in kWh/cyclus:	0,367 kWh/cycle
(d) waterverbruik, uitgedrukt in liters/cyclus:	51 L/cycle
(e) maximumtemperatuur die voor minstens vijf minuten wordt bereikt in het wasgoed dat wordt behandeld tijdens de wascyclus, uitgedrukt in graden Celsius:	30°C
(f) resterend vochtgehalte na de wascyclus, uitgedrukt in een percentage van het watergehalte, en de centrifugesnelheid waarmee dit is bereikt:	65% 1000 rpm

Een programma voor sterk bevuild wasgoed (indien beschikbaar) bij de nominale capaciteit voor dit programma [Synthétiques]	
(a) nominale capaciteit in kg:	5,0 kg
(b) programmaduur, uitgedrukt in uren en minuten:	3:18
(c) energieverbruik, uitgedrukt in kWh/cyclus:	0,785 kWh/cycle
(d) waterverbruik, uitgedrukt in liters/cyclus:	51 L/cycle
(e) maximumtemperatuur die voor minstens vijf minuten wordt bereikt in het wasgoed dat wordt behandeld tijdens de wascyclus, uitgedrukt in graden Celsius:	40°C
(f) resterend vochtgehalte na de wascyclus, uitgedrukt in een percentage van het watergehalte, en de centrifugesnelheid waarmee dit is bereikt:	35% 800 rpm

OPMERKING :

- Het programma "eco 40-60" geschikt is voor het reinigen van normaal bevuild katoenen wasgoed waarvan is aangegeven dat het op 40 °C of 60 °C kan worden gewassen, samen in dezelfde cyclus.
- Dit programma wordt gebruikt om na te gaan of de EU-regelgeving inzake ecologisch ontwerp wordt nageleefd.
- De programma's met lagere temperaturen en een langere duur over het algemeen het meest efficiënt zijn op het gebied van energieverbruik.
- Energie en water worden bespaard wanneer de huishoudelijke wasmachine wordt gevuld tot de door de fabrikant opgegeven capaciteit voor de respectieve programma's.
- De centrifugesnelheid een invloed heeft op het geluidsniveau en het resterende vochtgehalte: hoe hoger de centrifugesnelheid tijdens de centrifugefase, des te hoger het geluidsniveau en des te lager het resterende vochtgehalte.
- De waarden voor andere programma's dan het programma "eco 40-60" en de cyclus wassen louter indicatief zijn.

Voeding	220-240V~, 50Hz	1950W
Max. stroom	10A	
Waterdruk	0,05 – 1 MPa	
Kwaliteit van waterdicht	IPX4	



DIENST VOOR HERSTELLINGEN EN RESERVEONDERDELEN



Demonteer of herstel het apparaat niet zelf om het risico op een elektrische schok of persoonlijk letsel te vermijden.

Voor professionele herstellingen of het bestellen van reserveonderdelen, neem contact op met de klantenservice van FNAC DARTY.

Opgelet!

Alle apparaten hebben een garantie van 2 jaar.

De garantie geldt niet voor schade veroorzaakt door een verkeerde installatie, ongeoorloofde wijziging, zelf uitgevoerde of niet professionele herstellingen.

Neem contact met ons op:



www.darty.com



0978 970 970

24 uur

7 dagen per week



9 Rue des Bateaux-Lavois,
94200 Ivry-sur-Seine,
France

Vanden Borre
in alle vertrouwen

www.vandenborre.be



02 334 00 00

8u – 18u

Ma naar Zat



Slesbroekstraat 101
1600 Sint-Pieters-Leeuw
Belgium

VERWIJDERING



■ Als verantwoordelijke handelaar dragen we zorg voor het milieu.

We moedigen u aan om de juiste verwijderingsprocedure voor uw apparaat en verpakkingsmateriaal te volgen. Dit draagt bij tot het behoud van de natuurlijke rijkdommen door deze te recyclen zodat zowel de menselijke gezondheid en het milieu worden beschermd.

Gooi dit apparaat en de verpakking weg in overeenstemming met de geldende wetgeving en voorschriften.

Aangezien dit apparaat elektronische componenten bevat moet het apparaat en toebehoren aan het einde van hun levensduur afzonderlijk van het huisafval worden weggegooid.

Neem contact op met uw gemeente voor informatie over afdanking en recycling.

Lever het apparaat in bij het inzamelpunt van uw gemeente voor recycling. Bij sommige inzamelpunten kunt u het apparaat gratis inleveren.

We verontschuldigen ons voor enig ongemak veroorzaakt door kleine inconsistenties in deze gebruikershandleiding, die kunnen ontstaan door productverbetering of –ontwikkeling.

Etablissements Darty & fils ©,

9 Rue des Bateaux-Lavois, 94200 Ivry-sur-Seine, France 07/01/2025

Table of Contents

IMPORTANT SAFETY INSTRUCTIONS	62
PRODUCT OVERVIEW	64
INSTALLATION	64
BEFORE EACH WASHING	68
WASHING	70
PROGRAMME CHART	74
ADDITIONAL FUNCTIONS	76
Child Lock	76
Microfiber Filtering Feature	76
Reset	77
Reload	77
Drum Clean	77
Power-off Memory Function	78
Accessing to the usage counter	78
CLEANING AND MAINTENANCE	78
TROUBLESHOOTING	83
PRODUCT INFORMATION SHEET	84
REPAIR AND SPARE PARTS SERVICE	88
DISPOSAL	89

This product has been manufactured and sold under the responsibility of Etablissements Darty et Fils (S.A.S).

THOMSON, and the THOMSON logo are trademarks used under license by Etablissements Darty et Fils (S.A.S) – further information at www.thomson-brand.com.

All other products, services, companies, trademarks, trade or product names and logos referenced herein are the property of their respective owners

IMPORTANT SAFETY INSTRUCTIONS

PLEASE READ THE FOLLOWING SAFETY WARNINGS AND THE INSTRUCTIONS CAREFULLY BEFORE USING THE APPLIANCE AND KEEP FOR FUTURE REFERENCE.

Warnings

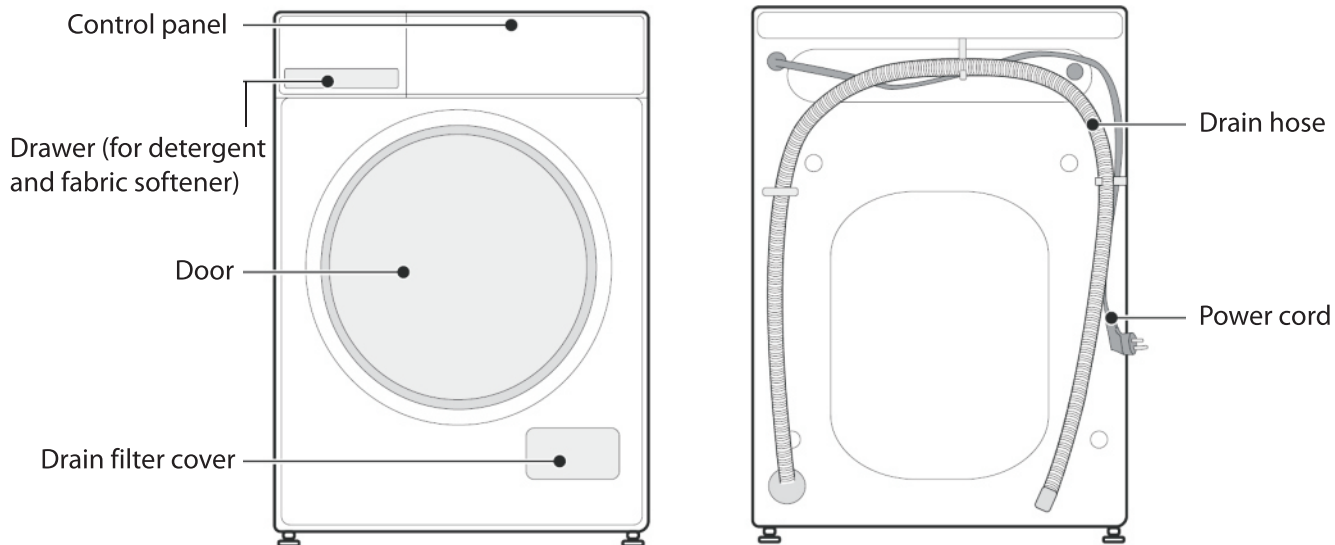
- This appliance is intended to be used in household and similar applications such as:
 - staff kitchen areas in shops, offices and other working environments;
 - farm houses;
 - by clients in hotels, motels and other residential type environments;
 - bed and breakfast type environments;
 - areas for communal use in blocks of flats.
- If the supply cord is damaged, it must be replaced by the manufacturer, its service agent or similarly qualified persons in order to avoid a hazard.
- This appliance can be used by children aged from 8 years and above and persons with reduced physical, sensory or mental capabilities or lack of experience and knowledge if they have been given supervision or instruction concerning use of the appliance in a safe way and understand the hazards involved.
Children shall not play with the appliance.
Cleaning and user maintenance shall not be made by children without supervision.
- CAUTION: Do not connect to the hot water supply.
- The openings must not be obstructed by a carpet.
- The water pressure must not be less than 0.05 MPa and not greater than 1 MPa.
- The new hose-sets supplied with the appliance are to be used; old hose-sets should not be reused.
- Children of less than 3 years should be kept away unless continuously supervised.
- Regarding the detailed instructions concerning the method of cleaning, please see section "CLEANING AND MAINTENANCE" on pages 78-82.
- The maximum mass of dry textile material that to be used in this appliance is 10 kg.

Safety Precautions

- The appliance is for indoor use only.
- Keep the packing materials of the appliance away from children to avoid hazards.
- Do not plug the appliance to the power supply with wet hands.

- Never touch the appliance with wet hands or feet.
- In the event of any failure, first unplug the appliance and close the water tap. Do not attempt to repair by yourself. Please contact your authorised service agent.
- Do not exceed the maximum loading capacity.
- The glass door becomes very hot during the washing cycle. Keep children and pets away from the appliance whilst it is in operation.
- Never force the door to open when the appliance is running. The door will unlock shortly after the end of a cycle.
- Do not close the door with excessive force. If it is found difficult to close the door, please check if the clothes are properly inserted and distributed.
- Do not leave children unattended near the appliance since they might lock themselves up into it.
- Always unplug the appliance and turn off the water supply after use.
- Animals and children may climb into the machine. Check the machine before every operation.
- The plug must be remained easily accessible after installation of the appliance.
- Do not wash articles that have been cleaned in, washed in, soaked in, or dabbed with combustible or explosive substances (such as wax, oil, paint, gasoline, degreasers, dry-cleaning solvents, kerosene, etc.). This may result in fire or explosion.
- The appliance shall not be installed in bath room or very wet rooms as well in the rooms with explosive or caustic gases.
- Do not operate the appliance at temperatures below 5°C.
- Before Transport :
 - Bolts shall be reinstalled to the machine by a specialized person.
 - Accumulated water shall be drained out of the machine.
- This appliance is heavy. Transport with care. Never hold any protruding part of the machine when lifting. The machine door cannot be used as a handle.
- Do not install the machine on a carpet floor. The obstruction of the openings by a carpet can damage the machine.
- Do not use the appliance in humid environments or rooms containing explosive or caustic gas. In case of water leakage or water splashes let the appliance dry in the open air.

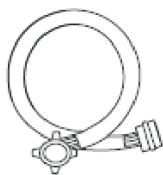
PRODUCT OVERVIEW



Accessories



Cover caps x 4



Water supply hose
(cold water)



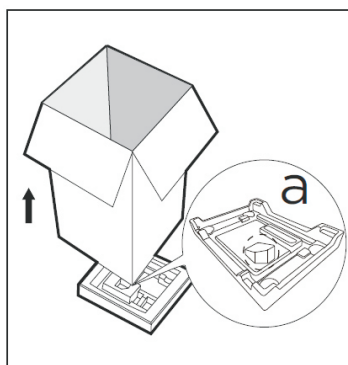
Acoustic sponge

INSTALLATION

■ Removing packing

1. Remove the cardboard box and styrofoam packing.
2. Lift the washing machine and remove the base packing. This will require 2 or more people.

Make sure the small triangle foam (a) is removed with the bottom packaging together. If not, lay the unit down on the side surface and remove it manually.



3. Remove the tape securing the power supply cord and drain hose.
4. Remove the inlet hose from the drum.

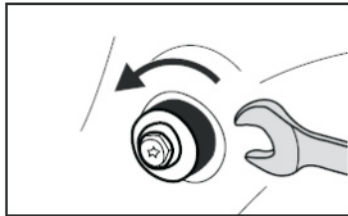


WARNING :

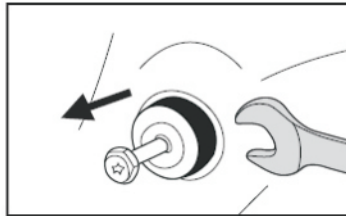
Packaging material (e.g. Films, Styrofoam) can be dangerous for children. There is a risk of suffocation ! **Keep all packaging away from children.**

■ **Removing transit bolts**

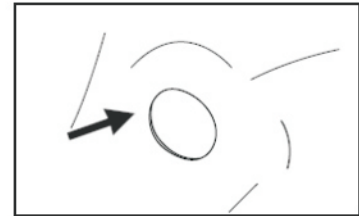
To prevent internal damage during transport, the 4 special bolts are locked. Before operating the washing machine, remove the bolts along with the rubber bungs. If they are not removed, it may cause heavy vibration, noise and malfunction.



- 1 Unscrew the bolts with a spanner.



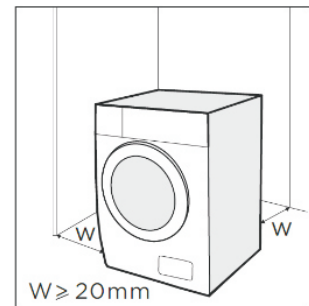
- 2 Take out the bolts along with the rubber bungs by slightly twisting the bung. Keep the transit bolts for future use.



- 3 Close the holes with the caps supplied.

■ **Positioning**

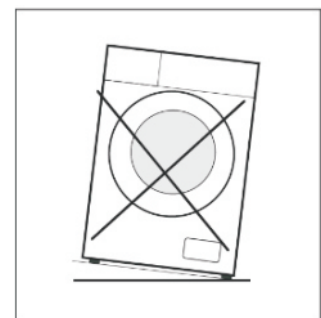
Install the appliance on a flat hard floor. Make sure that air circulation around the appliance is not impeded by carpets, rugs, etc. Allow at least 2 cm of clearance at each side of the appliance. Make sure that the appliance does not stand onto the power cord.



■ **Installation location requirements**

Before installing the appliance, the location characterised as follows shall be selected:

- Rigid, dry, and level surface
- Avoid direct sunlight
- Sufficient ventilation
- Room temperature is above 5°C.
- Keep far away from heat resources such as coal or gas burning appliances.



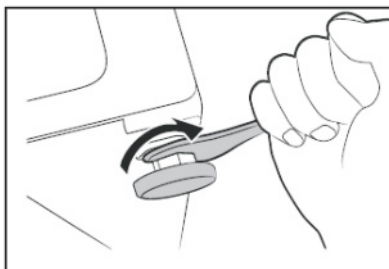
The ambient temperature of the washer should be 5-40°C. If used under 0°C, the inlet valve and draining system may be damaged. If the machine is installed under freezing conditions, it should be transferred to normal ambient temperature to ensure the water supply hose and drain hose can unfreeze before use.

■ Levelling the appliance

Levelling the washing machine properly prevents excessive noise and vibration. Install the appliance on a solid and level floor surface.

If the floor is uneven, turn the adjustable feet as required.

- Never put cartons, wooden blocks or similar materials under the feet.



1. Loosen the lock nuts with a spanner.
2. Turn the adjustable feet to adjust the height.
 - Make sure that all four feet are stable and resting on the floor and then check that the appliance is perfectly level using a spirit level.
3. Tighten the lock nuts.

■ Electrical connection

Your washing machine works with 220-240V and 50Hz.

Electrical connections must be carried out by a qualified technician in compliance with the local safety regulations.

Your washing machine must be properly earthed. We will not be held responsible for any damage that may occur as a result of usage without correct earth connection.

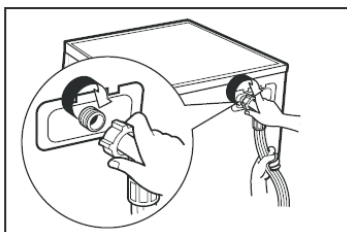
Do not use extension leads or multi-sockets.

The appliance must not have an external switching device such as a timer or connected to a circuit that is regularly switched on and off.

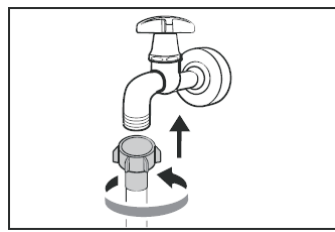
Do not pull the plug out of the mains outlet if there is flammable gas around.

■ Connecting the hoses

Connecting the water supply hose



1. Attach one end of the hose to the water inlet on the appliance and tighten by hand.



2. Attach the other end of the hose to the tap and tighten by hand.



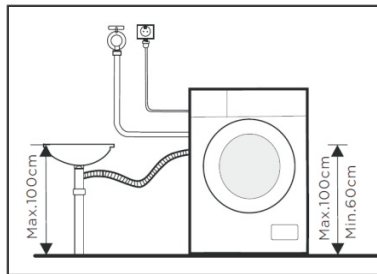
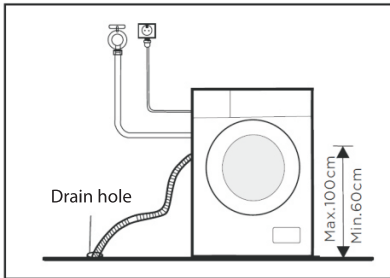
NOTE:

After completing connection, turn on the tap slowly and make sure there are no leak.
Do not twist, squash, modify or cut the hose.

Connecting the drain hose

To connect the drain hose, please use one of the following methods.
Make sure that the drain hose is not bent, crushed or extended.

- Put the hose into a drain hole.
- Connect the drain hose onto a sink outlet spigot securely.



The drain hose should not be placed higher than 100 cm above the floor.

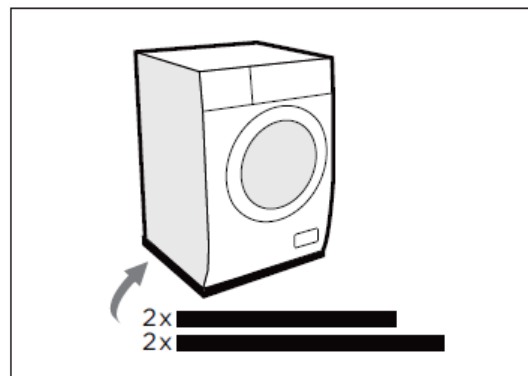
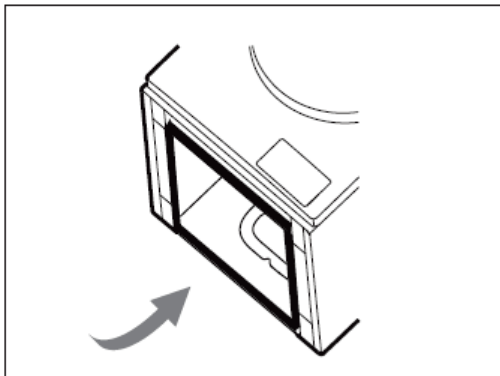
Water in the appliance does not drain or drains slowly if above this height.

Acoustic Sponge



NOTE:

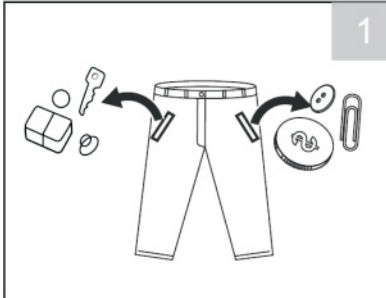
Please make sure to assemble the acoustic sponges, which can effectively reduce the noise caused by the machine while working, in order to provide you with a more peaceful and quiet living environment.



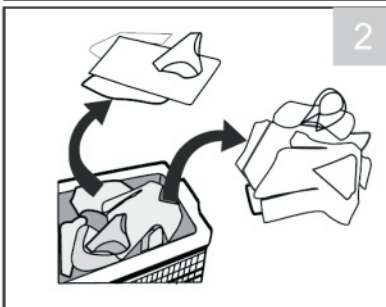
1. Get the machine laid on the floor, using some soft material like foam or clothes between the machine and floor for a protection.
2. Stick the 2x longer sponges to the longer bottom edges of machine, and the 2x shorter sponges to the shorter bottom edges.

BEFORE EACH WASHING

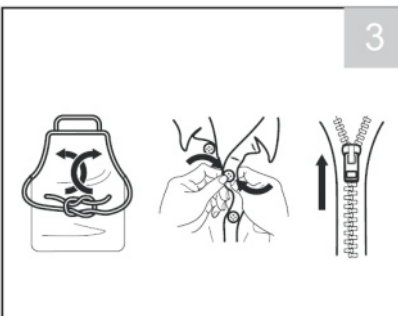
Please check your laundry care labels and the detergent use instructions before wash.
Use non-foaming or less-foaming detergent suitable for machine washing properly.
Read the care label of clothes. This will tell you about the fabric content of your garment and how it should be washed.



Check all pockets to make sure that they are empty. Items such as nails, hair clip, matches, coins and keys can damage both your clothes and washing machine.

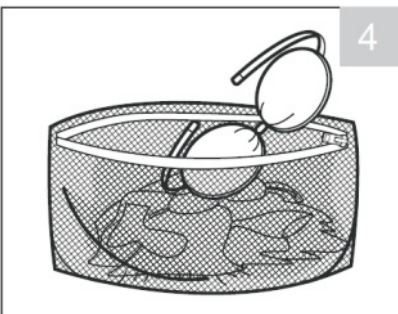


Sort laundry according to colour, textile type, soiling and washing temperature. Always sort dark colours from pale colours and whites. Separate white fabrics from coloured fabrics. Separate clothes according to amount of soil.



Tie strings on aprons, etc.

Close zippers, hooks and strings to make sure that these items don't snag on other clothes.



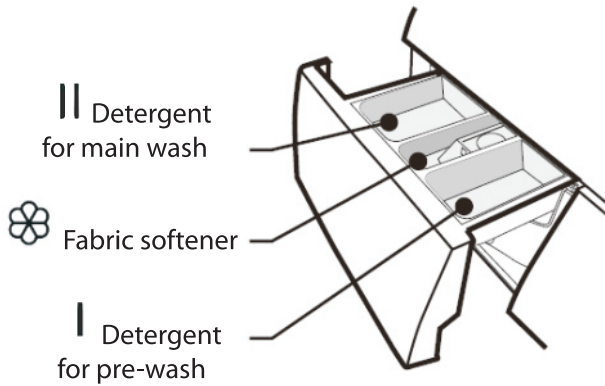
Put small size clothes such as bras, nylon stockings and lace items in a laundry bag.

! NOTE:

Combine large and small items in a load. Load large items first. Large items should not be more than half the total wash load.
Do not wash single items. This may cause an out-of-balance load. Add one or two similar items.

Detergent

Read instructions on the packet of detergent or other agent, for correct quantity depending on the amount of laundry, degree of soiling, and water hardness.



Following symptoms are a sign of detergent overdosing:

- heavy foam formation
- poor washing and rinsing result

Following symptoms are a sign of detergent underdosing:

- laundry turns grey
- built-up of limescale deposits on the drum, the heating element and/or the laundry

Detergent recommendation

Recommended washing detergent	Wash cycles	Washing temp.	Type of laundry and textile
Heavy-duty detergent with bleaching agents and optical brighteners	Cotton, ECO 40-60, Mix	40°C	White laundry made from boil-proof cotton or linen
Colour detergent without bleaching agent and optical brighteners	Cotton, ECO 40-60, Mix, Sports	40°C	Coloured laundry made from cotton or linen
Color or mild detergent without optical brighteners	20°C	20°C	Coloured laundry made from easy care fibres or synthetic materials
Mild washing detergent	Quick 59'	30°C	Delicate textiles, silk, viscose

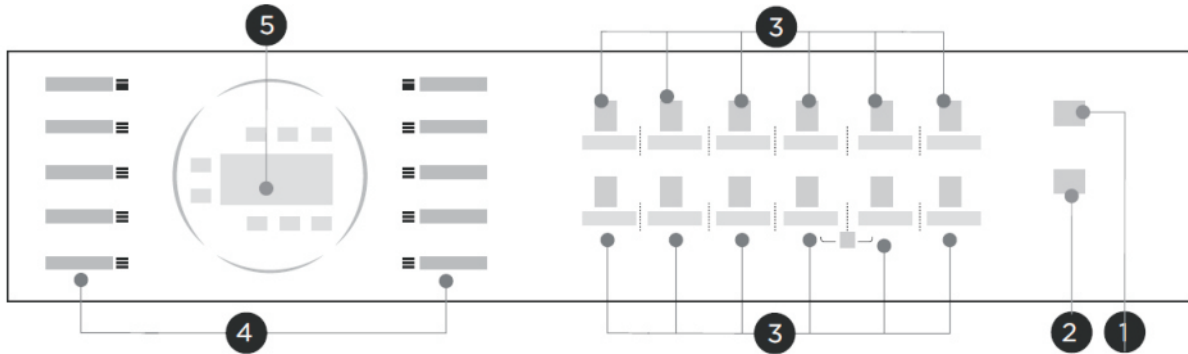


NOTE :

- Agglomerating or ropy detergent or additive can be diluted in some water before pouring it into the detergent dispenser, to avoid its inlet to get blocked and thus cause a water overflow.
- Please choose the suitable type of detergent to get a maximum of washing performance and a minimum of water and energy consumption.
- To achieve the best cleaning result a proper detergent dosing is important.
- If too many suds occur, please reduce the detergent amount.
- Always adjust the amount of detergent according to the water hardness, if your tap water is soft, use less detergent.
- Dose according to how dirty your laundry is, less dirty clothes require less detergent.
- Highly concentrated (compact detergent) requires particularly accurate dosing.

WASHING

Control Panel



1. On/Off button
2. Start/Pause button
3. Function buttons

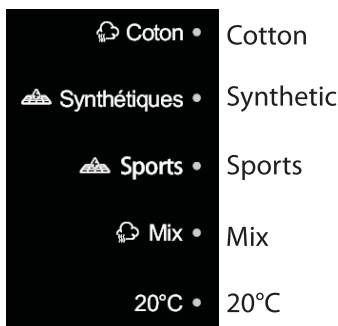
Temp.	Vitesse	Rinçage supplémentaire	Prélavage	Nettoyage Tambour	Lavage de nuit
Temperature	Speed	Extra rinse	Prewash	Drum clean	Night wash

Démarrage différé	Vapour	Lavage rapide	Réinitialisation	Niveau de saleté	Recharge
Delayed start	Steam wash	Speed wash	Reset	Soil level	Reload



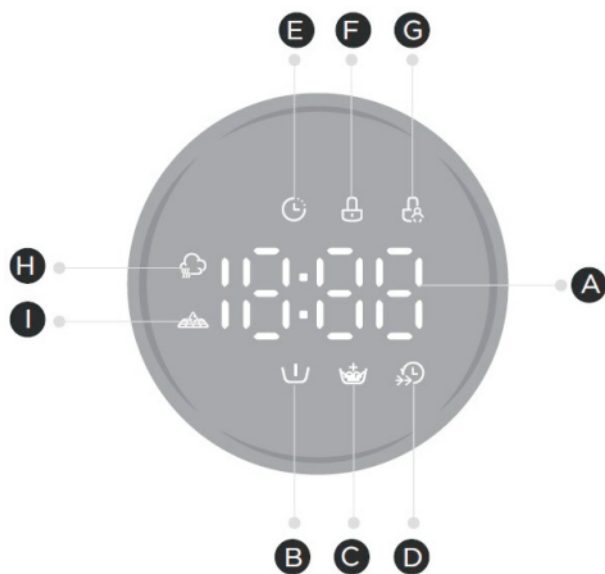
Combination child lock

4. Programme buttons



5. Display

- The display shows the settings, estimated remaining time, functions, and status messages for your washer. The display will remain on through the cycle.



A. Displaying washing time, delayed start time, speed, error code, temperature

Indicator lights:

- B. Pre-wash
- C. Extra rinse
- D. Speed wash
- E. Delayed start
- F. Door lock
- G. Child lock
- H. Vapour
- I. Microfiber filtering feature




NOTE :

- Before washing, please make sure the washing machine is installed properly.
- Your appliance is thoroughly checked before it leaves the factory. To remove any residual water and to neutralize potential odors, it is recommended to clean your appliance before first use. For this reason, start the Cotton program at 90°C without laundry and detergent.



Calibration :

It's recommended to calibrate the washing machine, so that provide the best performance. The appliance is able to detect the amount of laundry loaded. This function is optimizing the product performance by minimizing energy and water consumption, saving you money and time. For this reason it's recommended to calibrate the appliance for best use.

1. Remove all accessories from the drum and close the door.
2. Plug in the appliance.
3. Switch on the washing machine and press **Vitesse** and **Prélavage** simultaneously for 3 seconds until "t19" is displayed.
4. Press  to start the appliance.
 - Initially, "-" is displayed, and then "*****" (such as "126") is displayed to indicate the real time drum speed. When the number reaches a certain value (stop changing), it means the washing machine is successfully calibrated.

Washing Your Laundry



1 Turn on the tap.

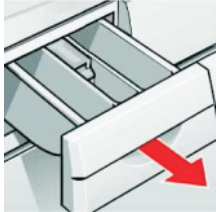


2 Plug in the appliance.




3 Sort the laundry and put it into the drum.

Do not get laundry caught in the door. It can cause damage to the door seal.
Do not put too much laundry into the drum. It can cause excessive vibration or damage to the appliance.

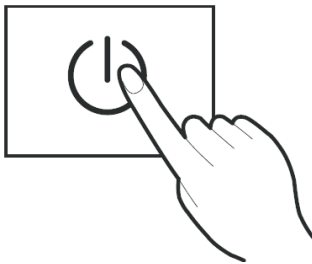


4 Add the detergent according to the amount of laundry, degree of soiling, water hardness and manufacturer's instructions.

Pour liquid detergent into the appropriate dispenser drawer and push in the appliance.

5 Press  and select a programme.

The required time will be displayed. The corresponding programme indicator light will flash.



For detailed overview of programmes, see Programme Chart.

6 Temperature and spin speed can be selected individually.

The selected temperature and spin speed will be displayed.



Repeatedly press this button to select the temperature.
(Cold, 20°C, 30°C, 40°C, 60°C, 90°C)



Repeatedly press this button to select the spin speed.
(0-600-800-1000-1200-1400 rpm)

7 After selecting a programme, you can add the following optional functions.



Prewash







Press **Prélavage** and the Pre wash indicator light illuminates on the display. The appliance will undergo an extra wash before main wash. You need to put detergent into the compartment I when selecting this function.

Available for programs:  /  /  /  / 



Extra rinse

Press **Rinçage supplémentaire** and the Extra Rinse indicator light illuminates on the display. The appliance will go through extra rinse.

Available for programs:  **Coton** /  **Synthétiques** /  **Sports** /  **Mix** / **20°C** / **Express 59'** / **Délicat** / **Laine**



Speed wash

Press **Lavage rapide** and the Speed Wash indicator light illuminates on the display. The function will enable the appliance to decrease the washing time.

Available for programs:  **Coton** /  **Synthétiques** /  **Mix** / **Express 59'**



Steam wash

Press **Vapeur** and the Steam wash indicator light illuminates on the display. The steam can deeply penetrate the fiber, which effectively eliminate bacterias and germs, preventing odors and protecting your health.

Available for programs:  **Coton** /  **Mix**

Setting Soil Level of Laundry

You can wash your laundry more thoroughly by setting the proper soil level on the appliance.

Repeatedly press **Niveau de saleté** to select the desired soil level when selecting the program

 **Coton** ,  **Synthétiques** ,  **Sports** , **20°C** or **Délicat** .

- The washing time will increase or decrease after you select this function.
- When you press the button, an indicator light for the corresponding selection will illuminate.
L3 : heavily soiled **L2** : normally soiled **L1** : lightly soiled

Night Wash

Use this function whenever you need the washing machine to be quieter. If the spin speed is more than 800 rpm, this function will reduce the spin speed to 800 rpm. Meanwhile there is no sound when pressing the button.

Press **Lavage de nuit** to activate or deactivate this function.

Available for programs:  **Coton** /  **Synthétiques** /  **Sports** /  **Mix** / **20°C** / **Express 59'** / **Délicat** / **Laine** / **Essorage** / **Nettoyage Tambour**

8 You can use the delay start function to set the machine to start a cycle at a set time.



Repeatedly press this button to set the desired delay start time up to 24 hours (in increments of 1 hour).
The set time will be displayed.

To cancel the function, repeatedly press this button before starting the programme until the display shows "0H".

If the programme has already started, turn off the appliance. Afterwards, turn on the appliance and select a new programme.

9 Press and the appliance will begin the cycle.

- If you set the delay start function, this function will be activated. When the set time has elapsed, the machine will automatically start running a cycle.
- To pause, press again.



Door lock

For safety reasons, the door will lock while the machine is in operation and this door lock indicator light will illuminate.

10 At the end of a programme, the machine will beep and the display will show "End".



Turn off the tap.



When the door lock indicator light goes out, you can open the machine door and remove laundry.

PROGRAMME CHART

Programme	Load (kg)	Default Temp.	Default spin speed (r/min)	Display time	Detergents and Additives		
					Pre-wash	Main wash	Softener
Coton Cotton	10.0	40°C	800	3:39	<input type="radio"/>	<input checked="" type="radio"/>	<input type="radio"/>
Synthétiques Synthetic	5.0	40°C	800	3:18	<input type="radio"/>	<input checked="" type="radio"/>	<input type="radio"/>
Sports	10.0	20°C	800	0:47	<input type="radio"/>	<input checked="" type="radio"/>	<input type="radio"/>
Mix	10.0	40°C	800	1:20	<input type="radio"/>	<input checked="" type="radio"/>	<input type="radio"/>
20°C	5.0	20°C	1000	1:08	<input type="radio"/>	<input checked="" type="radio"/>	<input type="radio"/>
Express 59' Quick 59'	5.0	30°C	1000	0:59		<input checked="" type="radio"/>	<input type="radio"/>

Délicat Delicate	3.0	30°C	800	0:50		●	○
ECO 40-60	10.0	—	—	3:59		●	○
Laine Wool	2.0	40°C	600	1:07		●	○
Essorage Spin Only	10.0	—	1000	0:12			
Nettoyage Tambour Drum clean	—	90°C	—	1:18			

● = dosing required / ○ = optional

Programme	Description
Coton Cotton	Hard-wearing textiles, heat-resistant textiles made of cotton or linen.
Synthétiques Synthetic	Wash synthetic articles, for example: shirts, coats, blending. When washing the knitting textiles, detergent quantity shall be reduced due to its loose string construction and easily forming bubbles.
Mix	Mixed load consisting of textiles made of cotton and synthetics
20°C	A washing cycle which is able to clean lightly soiled cotton laundry, at a nominal temperature of 20 °C
ECO 40-60	A washing cycle which is able to clean normally soiled cotton laundry declared to be washable at 40 °C or 60 °C, together in the same cycle
Délicat Delicate	Select this programme when washing delicate articles such as silk.
Express 59' Quick59'	Select this programme when quickly washing few clothes which are not very dirty.
Sports	Select this programme when washing the activewear.
Nettoyage Tambour Drum clean	Specially set in this machine to clean the drum and tub. It applies 90 °C high temperature sterilization to make the clothes washing more green. When this procedure is performed, the clothes or other washing cannot be added. When proper amount of chlorine bleaching agent is put in, the barrel cleaning effect will be better. It is recommended to run this programme after about 25 cycles.
Laine Wool	This programme is specially for washing hand or machine-washable wool or rich-wool textiles. You can select this particularly gentle wash programme to prevent laundry from shrinking, with longer pauses in the programme (during which the items rest in the water).
Essorage Spin Only	Extra spin with selectable spin speed

ADDITIONAL FUNCTIONS


■ Child Lock

You can lock the buttons to prevent children from tampering the washing cycle settings.

Activating this function



Press and hold the two buttons simultaneously for 3 seconds.

Beeps will sound and the child lock indicator light  will illuminate.

The remaining time and "CL" will flash alternately on the display.



NOTE :

When the child lock is set, all buttons are locked except the On/Off button and Child Lock buttons.

Deactivating this function



Press and hold the two buttons simultaneously for 3 seconds.

Beeps will sound and the child lock indicator light

 will go out.



NOTE :

Switching off the machine will not reset the child lock function. You must deactivate child lock before you can access any other functions.

■ Microfiber Filtering Feature

A filter is available for removing fibres coming off your synthetic clothes and the filter can be fitted in and out of the detergent drawer. Microfibers and other solid particles are separated by the thin filter. The filtering feature runs on Synthetic, Sports programmes.


Filtering process is carried out automatically during the programme. Filtering is carried out before discharge steps in the programme in your washing machine.

The feature is helping to respect our rivers and oceans by preventing plastic microfibres from being released into our precious water sources.



NOTE:

Do not wash your clothes with cotton and wool in programmes where this feature is active. Use liquid or capsule detergents for extending filtering lifecycle in programmes with filtering feature.

When the Microfiber Filtering Feature indicator light  is flashing, please clean Microfiber Catcher, and press **Réinitialisation** for 3 seconds.

■ Reset

After the machine runs to the set counting period (counting cycle is 25 times), Reset button will flash at the end of the last programme, reminding the user to clean Microfiber Catcher.

Number of washing cycles will be recounted after pressing **Réinitialisation**.

To skip the reminder, press and hold **Réinitialisation** for about 3 seconds. The Reset indicator reminder will be cancelled and washing cycle will be recounted for another 25 cycles.

■ Reload

When the program has started, the laundry can be reloaded or taken out as required.

CAUTION! Do not use this function when the water level exceeds the edge of the inner tub or the temperature is higher.

1. Press and hold **Recharge** for about 3 seconds.
2. Wait until the drum stops rotation and the door lock indicator light disappears from the display.
3. Open the door to reload the laundry and then close the door.
4. Press **▶||**.

■ Drum Clean

It is important that you regularly clean the inside of your washing machine using the 'Drum Clean' cycle.

After about 25 cycles, the indicator light on the Drum Clean button will flash to remind you to perform the drum clean cycle.

Press and hold this button for 3 seconds to cancel the remind. The indicator light will go out.

1. Remove any clothing or items from the washing machine and close the door.
2. Open the dispenser drawer and place drum cleaning detergent to the main wash compartment **II**.
 - Follow the instructions of the drum cleaning detergent.
3. Press **Nettoyage Tambour** and then press **▶||** to start the cycle.
 - Number of washing cycles will be recounted when drum clean cycle is finished.

■ Power-off Memory Function

Your washing machine has a memory function to ensure the smooth running of the washing programme by automatically resuming the last wash cycle when power is restored after a power-cut.

■ Accessing to the usage counter

1. Unplug the appliance for 10s and plug in again.
2. Power on and within 10s, please press **Temp.** and **Lavage de nuit** on control panel simultaneously and continuously for around 5s until the display shows digits -- the value can indicate the number of cycles.



3. Repeat step 1 and user can resume normal operation.

CLEANING AND MAINTENANCE



WARNING :

Always unplug the appliance and turn off the water tap before cleaning and maintenance.

■ Cleaning the Machine Housing

Wipe with a soft, damp cloth.

Do not use chemical or abrasive cleaning agents.

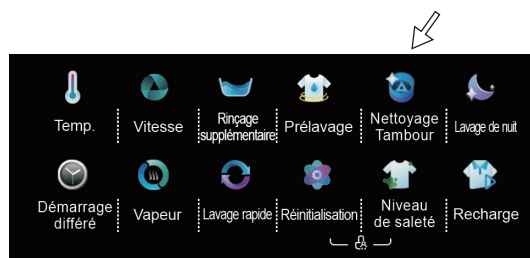
Immediately remove washing and cleaning agent residue.

■ Cleaning the Drum

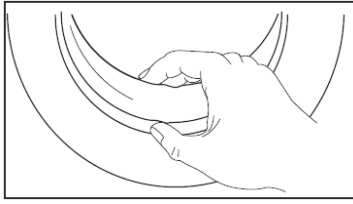
Any rust stains left inside the drum by metal articles must be removed immediately using chlorine-free detergents. Never use steel wool for cleaning the drum !

To descale the drum, run the Drum Clean cycle with the descaling agent according to the manufacturer's instructions for correct detergent dosage.

NOTE: Do not put laundry in the washing machine during the drum cleaning.



■ Cleaning the Door Seal and Glass



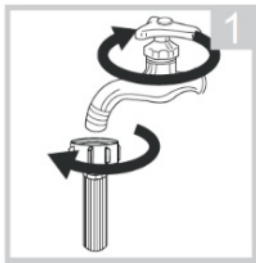
Wipe the glass and seal after each wash to remove lint and stains. If lint builds up it can cause leakages. Remove any coins, buttons and other objects from the seal after each wash. Clean the Door Seal and Glass every month to ensure the normal operation of the machine.

■ Cleaning the Inlet Filter

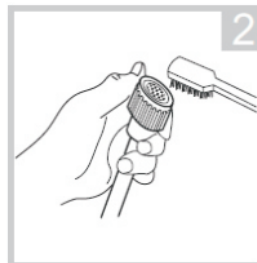


NOTE:

Clean the inlet filter if water is not supplied properly. If water is very hard or contains traces of lime deposit, the water inlet filter may become clogged. It is recommended to clean the inlet filter from time to time.



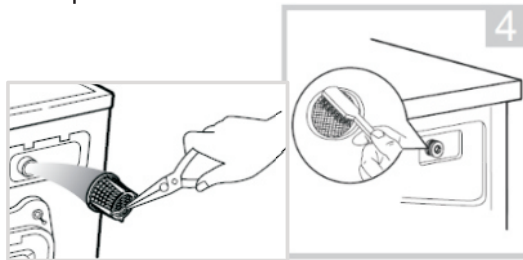
Turn off the water tap. Remove the hose from the tap.



Clean the filter using a brush.



Unscrew the water supply hose.



Pull out the filter with long nose pliers. Clean the filter using a brush.

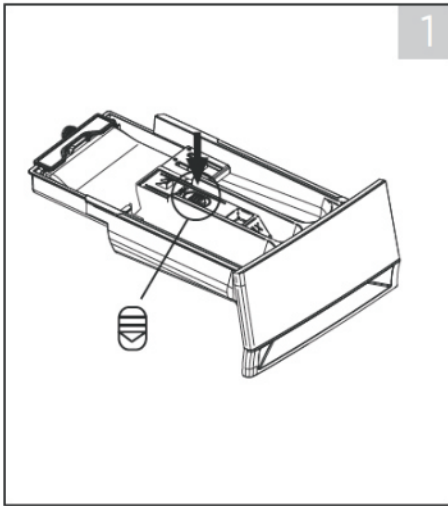
Reinstall the filter to the water inlet and reconnect the water supply hose. Reconnect the hose onto the tap.

■ Cleaning the Detergent Drawer

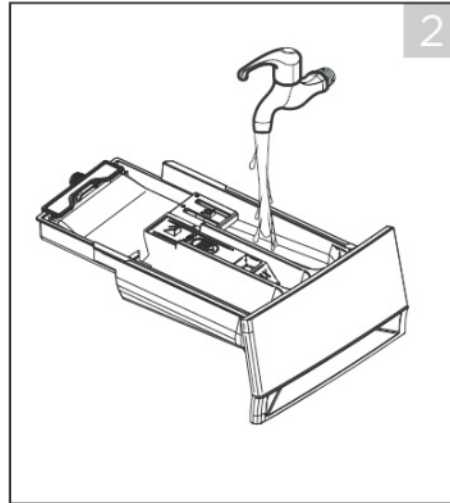


NOTE:

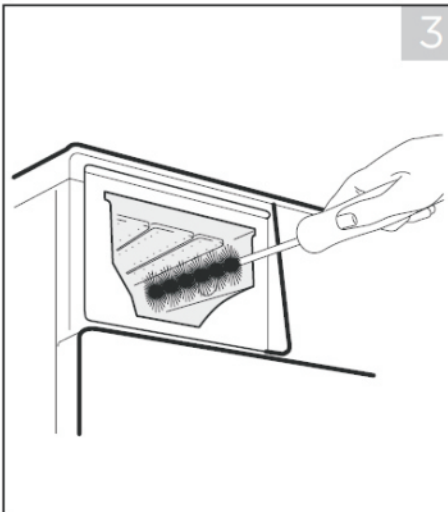
It is recommended to clean the detergent drawer from time to time. Never use chemical or abrasive cleaning agents.



Press the release button to pull the detergent drawer out of the machine.



Clean the dispenser drawer under water.



Clean inside the recess with a brush.

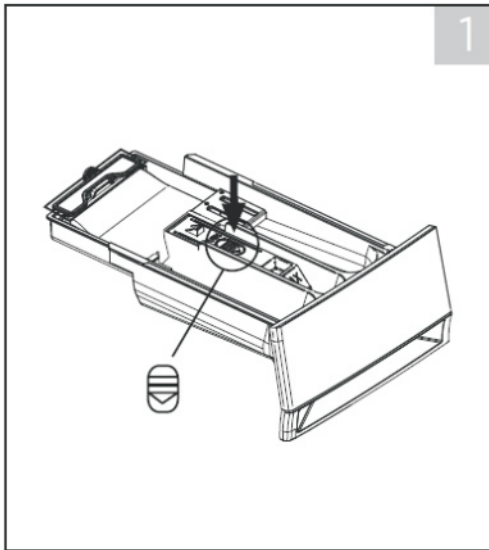


Insert the dispenser drawer into the machine.

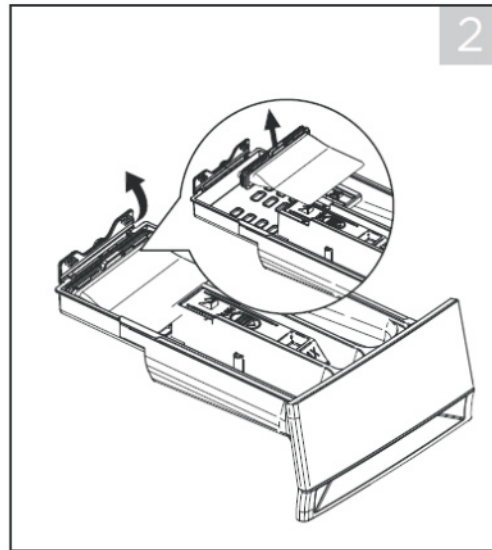
■ Cleaning the Microfiber Catcher

When the Microfiber Filtering Feature indicator light  is flashing, please clean Microfiber Catcher.

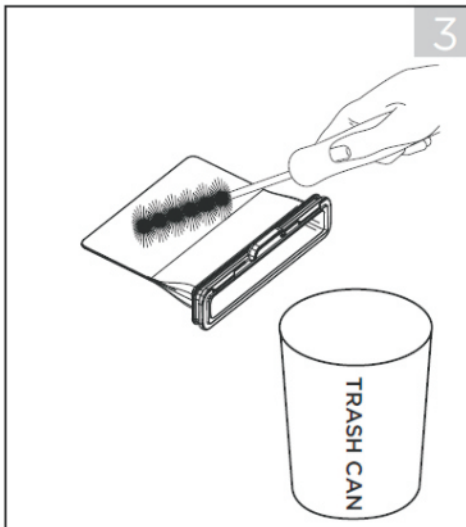
Turn off the warning by pressing **Temp.** and **Vitesse** simultaneously for 3 seconds to reset.



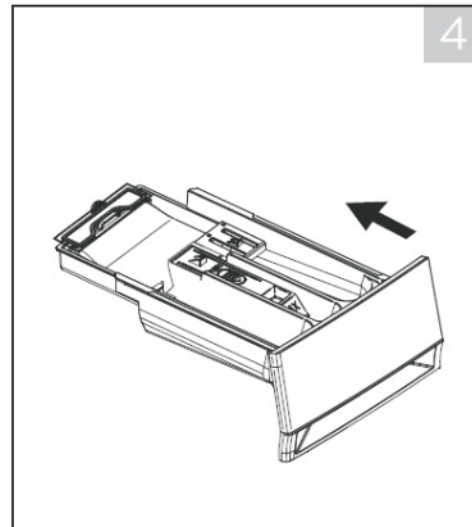
Press the release button to pull the detergent drawer out of the machine.



Flip the cover and remove microfiber catcher.



Clean the inside of microfiber catcher with a soft brush.



Assemble the microfiber catcher to the dispenser drawer. Insert the dispenser drawer into the machine.



NOTE:

- Do not clean microfiber catcher directly under the faucet, garbage needs to be placed in the trash can.
- The lifetime of microfiber catcher is 24 months, and for the restock, microfiber catcher with package is provided for after sales, and users can purchase as they demand.

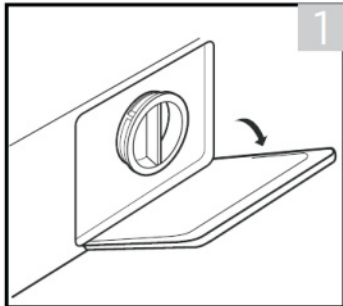
■ Cleaning the Drain Pump Filter

The drain pump filter collects threads and small objects left in the laundry. Check regularly that the filter is clean to ensure smooth running of your machine.

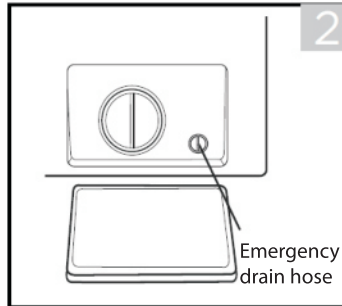


WARNING :

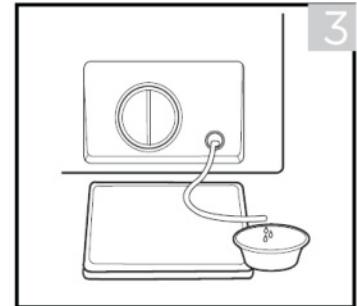
Be careful when draining if the water is hot. Allow the water to cool down before cleaning the drain pump filter. Risk of scalding !
Clean the filter periodically every 3 months to ensure the normal operation of the appliance.



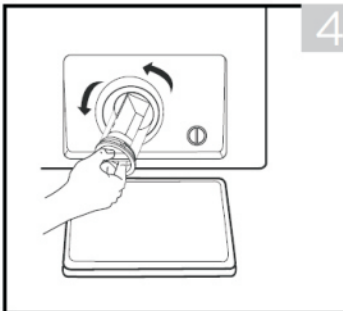
1 Press the tab on the cover to open the cover.



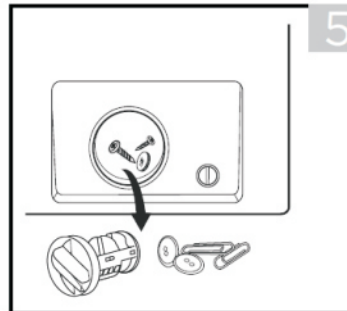
2 Rotate 90° and pull out the emergency drain hose, and take off the hose cap.



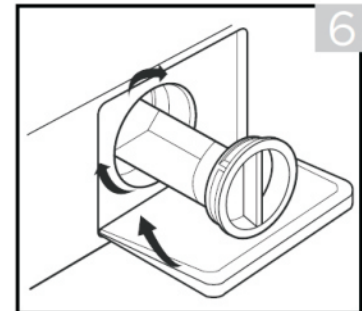
3 After water runs out, reset the drain hose.



4 Remove the filter by turning it anticlockwise.



5 Remove any extraneous matter.



6 After cleaning, replace the filter by turning it clockwise until it is in place. Close the cover until a click is heard.



CAUTION!

- Make sure that hose cap is reinstalled properly on the emergency drain hose.
- When the appliance is in use and depending on the programme selected there can be hot water in the pump. Never remove the pump cover during a wash cycle, always wait until the appliance has finished the cycle, and is empty. When replacing the cover, ensure it is securely re-attached.

TROUBLESHOOTING

Problem	Possible Cause	Solution
Appliance does not start.	Door is not closed properly.	Close the door properly and restart.
	Clothes are stuck.	Check the laundry.
Door cannot be opened.	Safety protection is activated.	Disconnect the power and restart.
Water leakage	Connections are not tight enough.	Check and fasten the water inlet hose. Check and clean the outlet hose.
Detergent residues in the detergent drawer	Detergent is damp and/or clotted.	Clean and wipe the detergent drawer dry.
Indicator or display does not work.	PC board or harness have connection problems.	Switch off the power and check if the mains plug is connected properly.
Abnormal noise	Transit bolts are still in place.	Check if the transit bolts have been removed.
	Floor is not solid or level.	Make sure the appliance is installed on a solid and level floor.

Error codes

Display	Possible Cause	Solution
E30	Door is not closed properly.	Close the door properly and restart.
E10	Water injecting problem during wash cycle.	Check if the water pressure is high enough. Straighten the water pipe. Clean the inlet valve filter.
E21	Overtime water draining	Check the drain hose for blockage.
E12	Water overflow	Restart the appliance.
EXX	Others	Restart the appliance. If problem persists, please contact the customer service.

Product Information Sheet

COMMISSION DELEGATED REGULATION (EU) 2019/2014 with regard to energy labelling of household washing machines and household washer-dryers

Supplier's name or trade mark: Etablissements Darty & fils © | THOMSON

Supplier's address: 9 Rue des Bateaux-Lavoires, 94200 Ivry-sur-Seine, France

Model identifier: TW1410AWHCS

General product parameters:

Parameter	Value		Parameter	Value	
Rated capacity ^(a) (kg)	10,0		Dimensions in cm	Height	85
				Width	60
				Depth	54
Energy Efficiency Index ^(a) (EEI _w)	51,9		Energy efficiency class ^(a)	A	
Washing efficiency index ^(a)	1,031		Rinsing effectiveness (g/kg) ^(a)	5,0	
Energy consumption in kWh per cycle, based on the eco 40-60 programme at a combination of full and partial loads. Actual energy consumption will depend on how the appliance is used.	0,513		Water consumption in litre per cycle, based on the eco 40-60 programme at a combination of full and partial loads. Actual water consumption will depend on how the appliance is used and on the hardness of the water.	52	
Maximum temperature inside the treated textile ^(a) (°C)	Rated capacity	37	Weighted remaining moisture content ^(a) (%)	53,9	
	Half	33			
	Quarter	23			
Spin speed ^(a) (rpm)	Rated capacity	1350	Spin-drying efficiency class ^(a)	B	
	Half	1350			
	Quarter	1350			
Programme duration ^(a) (h:min)	Rated capacity	3:59	Type	free-standing	
	Half	3:00			
	Quarter	3:00			
Airborne acoustical noise emissions in the spinning phase ^(a) (dB(A) re 1 pW)	72		Airborne acoustical noise emission class ^(a) (spinning phase)	A	
Off-mode (W) (if applicable)	0,50		Standby mode (W) (if applicable)	-	
Delay start (W) (if applicable)	4,00		Networked standby (W) (if applicable)	-	

Minimum duration of the guarantee offered by the supplier: 24 months

This product has been designed to release silver ions during the washing cycle

NO

Additional information: Availability of spare parts: 13 years

Weblink to the supplier's website, where the information in point 9 of Annex II to Commission Regulation (EU) 2019/2023 is found: <https://www.madocumentationreparation.com>

^(a) for the eco 40-60 programme.

To find the model information in the product database:

Click the link

<https://eprel.ec.europa.eu/screen/product/washingmachines2019/1949576>

Values for the following programmes:

The eco 40-60 programme at the rated capacity	
(a) rated capacity in kg:	10,0 kg
(b) programme duration, expressed in hours and minutes:	3:59
(c) energy consumption, expressed in kWh/cycle:	0,895 kWh/cycle
(d) water consumption, expressed in litres/cycle:	67,0 L/cycle
(e) maximum temperature reached for minimum 5 minutes inside the laundry being treated in the washing cycle, expressed in degrees centigrade:	37°C
(f) remaining moisture content after the washing cycle, expressed in percentage of water content, and spinning speed at which this was achieved:	53,9% 1350 rpm

The eco 40-60 programme at half of the rated capacity	
(a) rated capacity in kg:	5,0 kg
(b) programme duration, expressed in hours and minutes:	3:00
(c) energy consumption, expressed in kWh/cycle:	0,560 kWh/cycle
(d) water consumption, expressed in litres/cycle:	52,0 L/cycle
(e) maximum temperature reached for minimum 5 minutes inside the laundry being treated in the washing cycle, expressed in degrees centigrade:	33°C
(f) remaining moisture content after the washing cycle, expressed in percentage of water content, and spinning speed at which this was achieved:	53,9% 1350 rpm

The eco 40-60 programme at a quarter of the rated capacity	
(a) rated capacity in kg:	2,5 kg
(b) programme duration, expressed in hours and minutes:	3:00
(c) energy consumption, expressed in kWh/cycle:	0,232 kWh/cycle
(d) water consumption, expressed in litres/cycle:	41,5 L/cycle
(e) maximum temperature reached for minimum 5 minutes inside the laundry being treated in the washing cycle, expressed in degrees centigrade:	23°C
(f) remaining moisture content after the washing cycle, expressed in percentage of water content, and spinning speed at which this was achieved:	53,9% 1350 rpm

The 20 °C programme at the rated capacity for this programme	
(a) rated capacity in kg:	5,0 kg
(b) programme duration, expressed in hours and minutes:	1:08
(c) energy consumption, expressed in kWh/cycle:	0,207 kWh/cycle
(d) water consumption, expressed in litres/cycle:	51 L/cycle
(e) maximum temperature reached for minimum 5 minutes inside the laundry being treated in the washing cycle, expressed in degrees centigrade:	20°C
(f) remaining moisture content after the washing cycle, expressed in percentage of water content, and spinning speed at which this was achieved:	65 % 1000 rpm

One cotton programme at nominal temperature higher than or equal to 60 °C (if present) at the rated capacity for this programme [COTON]	
(a) rated capacity in kg:	10,0 kg
(b) programme duration, expressed in hours and minutes:	3:44
(c) energy consumption, expressed in kWh/cycle:	1,708 kWh/cycle
(d) water consumption, expressed in litres/cycle:	85 L/cycle
(e) maximum temperature reached for minimum 5 minutes inside the laundry being treated in the washing cycle, expressed in degrees centigrade:	60°C
(f) remaining moisture content after the washing cycle, expressed in percentage of water content, and spinning speed at which this was achieved:	53% 1400 rpm

One programme for other textiles than cotton or a mix of textiles (if present) at the rated capacity for this programme [Mix]	
(a) rated capacity in kg:	10,0 kg
(b) programme duration, expressed in hours and minutes:	1:20
(c) energy consumption, expressed in kWh/cycle:	0,871 kWh/cycle
(d) water consumption, expressed in litres/cycle:	85 L/cycle
(e) maximum temperature reached for minimum 5 minutes inside the laundry being treated in the washing cycle, expressed in degrees centigrade:	40°C
(f) remaining moisture content after the washing cycle, expressed in percentage of water content, and spinning speed at which this was achieved:	70% 800 rpm

One programme for the quick washing of lightly soiled laundry (if present) at the rated capacity for this programme [Express 59']	
(a) rated capacity in kg:	5,0 kg
(b) programme duration, expressed in hours and minutes:	0:59
(c) energy consumption, expressed in kWh/cycle:	0,367 kWh/cycle
(d) water consumption, expressed in litres/cycle:	51 L/cycle
(e) maximum temperature reached for minimum 5 minutes inside the laundry being treated in the washing cycle, expressed in degrees centigrade:	30°C
(f) remaining moisture content after the washing cycle, expressed in percentage of water content, and spinning speed at which this was achieved:	65% 1000 rpm

One programme for heavily soiled textiles (if present) at the rated capacity for this programme [Synthétiques]	
(a) rated capacity in kg:	5,0 kg
(b) programme duration, expressed in hours and minutes:	3:18
(c) energy consumption, expressed in kWh/cycle:	0,785 kWh/cycle
(d) water consumption, expressed in litres/cycle:	51 L/cycle
(e) maximum temperature reached for minimum 5 minutes inside the laundry being treated in the washing cycle, expressed in degrees centigrade:	40°C
(f) remaining moisture content after the washing cycle, expressed in percentage of water content, and spinning speed at which this was achieved:	35% 800 rpm

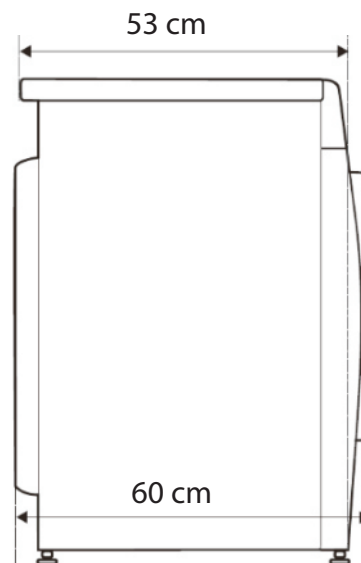
NOTES :

- The eco 40-60 programme is able to clean normally soiled cotton laundry declared to be washable at

40 °C or 60 °C, together in the same cycle.

- This programme is used to assess the compliance with the EU ecodesign legislation.
- The most efficient programmes in terms of energy consumption are generally those that perform at lower temperatures and longer duration.
- Loading the household washing machine up to the capacity indicated by the manufacturer for the respective programmes will contribute to energy and water savings.
- Noise and remaining moisture content are influenced by the spinning speed: the higher the spinning speed in the spinning phase, the higher the noise and the lower the remaining moisture content.
- The values given for programmes other than the eco 40-60 programme and the wash cycle are indicative only.

Ratings	220-240V~, 50Hz	1950W
Max. current	10A	
Water pressure	0,05 – 1 MPa	
Grade of waterproof	IPX4	



REPAIR AND SPARE PARTS SERVICE



Do not disassemble or repair the appliance by yourself. Failure to do so may result in an electric shock or personal injury.

To access to professional repair and order spare parts, please get the support from FNAC DARTY after-sales service.

Please Note !

All appliances have a 2-year warranty.

Warranty does not cover damages caused due to improper installation, unauthorized modification, self-repair or non-professional repair.

Contact us at :



www.darty.com



0978 970 970

24 Hours
7 Days a week



9 Rue des Bateaux-Lavois,
94200 Ivry-sur-Seine,
France

Vanden Borre
in alle vertrouwen

www.vandenborre.be



02 334 00 00

8 AM – 6 PM
Mon to Sat



Slesbroekstraat 101
1600 Sint-Pieters-Leeuw
Belgium

DISPOSAL



As a responsible retailer we care about the environment. As such we urge you to follow the correct disposal procedure for the appliance and packaging materials. This will help conserve natural resources and ensure that it is recycled in a manner that protects health and the environment.

You must dispose of this appliance and its packaging according to local laws and regulations. Because this appliance contains electronic components, the appliance and its accessories must be disposed of separately from household waste when the appliance reaches its end of life.

Contact your local authority to learn about disposal and recycling. The appliance should be taken to your local collection point for recycling. Some collection points accept appliance free of charge.

We apologise for any inconvenience caused by minor inconsistencies in these instructions, which may occur as a result of product improvement and development.

Etablissements Darty & fils ©,
9 Rue des Bateaux-Lavois, 94200 Ivry-sur-Seine, France 07/01/2025

Déclaration UE de Conformité N°862024030062

EU Declaration of Conformity
EU- Conformiteitsverklaring
Declaración UE de Conformidad
Declaração UE de Conformidade

Description du produit –

LAVE-LINGE HUBLLOT

Product Description:

DRUM WASHING MACHINE

Productbeschrijving:

TROMMEL WASMACHINE

Descripción del producto:

Descrição do produto:



Marque –

THOMSON

Brand /Merk /Marca:

Référence commerciale –

TW1410AWHCS

Model number:

/Modelnummer / Numero de modelo /

Numero do modelo:

L'objet de la déclaration décrit ci-dessus est conforme à la législation d'harmonisation de l'Union applicable :

The object of the declaration described above is in conformity with the relevant Union harmonisation legislation:

Het hierboven beschreven voorwerp is in overeenstemming met de desbetreffende harmonisatiewetgeving van de Unie:

El objeto de la declaración descrita anteriormente es conforme con la legislación de armonización pertinente de la Unión:

O objeto da declaração acima descrito está em conformidade com a legislação de harmonização da União aplicável:

Reference number

- 2014/30/EU
- 2014/35/EU
- 2009/125/EC
- 2011/65/EU & (EU) 2015/863

Title

EMC Directive (EMC)
Low Voltage Directive (LVD)
Eco design requirements for energy-related products (ErP)
RoHS

EMC:

EN IEC 55014-1:2021
EN IEC 61000-3-2:2019+A1:2021
EN 61000-3-3:2013+A1:2019+A2:2021
EN IEC 55014-2:2021

LVD :

EN 60335-2-7:2010+A1:2013+A11:2013+A2:2019
EN 60335-1:2012+A11:2014+A13:2017+A1:2019+ A2:2019+A14:2019+A15:2021
EN 62233:2008

ErP :

(EU) 2019/2014
(EU) 2019/2023
(EU) 2021/340
(EU) 2021/341
EN 60456:2016+A11:2020
EN 50564:2011
EN IEC 60704-1:2021
EN 60704-2-4:2012+A11:2020
EN 60456:2016/A12:2023

La présente déclaration de conformité est établie sous la seule responsabilité du fabricant.

This declaration of conformity is drawn up under the sole responsibility of the manufacturer.
Deze conformiteitsverklaring wordt uitsluitend onder de verantwoordelijkheid afgelegd van de fabrikant.
Esta declaración de conformidad se redacta bajo la exclusiva responsabilidad del fabricante.
Esta declaração de conformidade é redigida sob a responsabilidade exclusiva do fabricante.

Le responsable de cette déclaration est :

The person responsible for this declaration is:
De verantwoordelijke persoon voor deze verklaring is:
La persona responsable de esta declaración es:
A pessoa responsável por esta declaração é:



Signé par et au nom de – Signed by and on behalf of: **Etablissements Darty & Fils**

Nom – Name : **Predrag Petricevic**

Fonction – Position: **Directeur du Laboratoire Fnac Darty**

Place, Date / Lieu :

Ivry-sur-Seine, mars 6, 2024

DocuSigned by:
Predrag Petricevic
EA30F3FB8F314D0...

