

TECNOLEC

MULTI4P85IX

RÉFRIGÉRATEUR CONGÉLATEUR
KOEL-/VRIESCOMBINATIE
REFRIGERATOR FREEZER



MANUEL D'UTILISATION



HANDLEIDING



OPERATING INSTRUCTIONS

MISES EN GARDE IMPORTANTES	2
DESCRIPTION DU PRODUIT	6
AVANT D'INSTALLER L'APPAREIL.....	7
INSTALLATION	7
TEMPÉRATURE AMBIANTE.....	9
COUPURE DE COURANT	9
UTILISATION DE VOTRE RÉFRIGÉRATEUR CONGÉLATEUR	9
DÉGIVRAGE	15
NETTOYAGE ET ENTRETIEN.....	15
GUIDE DE DÉPANNAGE	16
FICHE D'INFORMATION SUR LE PRODUIT	17
SERVICE DE RÉPARATION ET PIÈCES DE RECHANGE	20
MISE AU REBUT.....	21

MISES EN GARDE IMPORTANTES

MERCI DE BIEN VOULOIR LIRE LES CONSIGNES DE SÉCURITÉ ATTENTIVEMENT AVANT D'UTILISER L'APPAREIL ET CONSERVER POUR RÉFÉRENCE ULTÉRIEURE.

Avertissements

- Cet appareil est destiné à être utilisé dans des applications domestiques et analogues telles que :
 - les coins cuisines réservés au personnel des magasins, bureaux et autres environnements professionnels;
 - les fermes et l'utilisation par les clients des hôtels, motels et autres environnements à caractère résidentiel;
 - les environnements de type chambres d'hôtes;
 - la restauration et autres applications similaires hormis la vente au détail.
- Si le câble d'alimentation est endommagé, il doit être remplacé par le fabricant, son service après vente ou des personnes de qualification similaire afin d'éviter un danger.
- Cet appareil peut être utilisé par des enfants âgés d'au moins 8 ans et par des personnes ayant des capacités physiques, sensorielles ou mentales réduites ou dénuées d'expérience ou de connaissance, s'ils (si elles) sont correctement surveillé(e)s ou si des instructions relatives à l'utilisation de l'appareil en toute sécurité leur ont été données et si les risques encourus ont été appréhendés. Les enfants ne doivent pas jouer avec l'appareil. Le nettoyage et l'entretien par l'utilisateur ne doivent pas être effectués par des enfants sans surveillance.
- En ce qui concerne les informations détaillées sur la manière de nettoyer les surfaces en contact avec les aliments et les surfaces pouvant être éclaboussées, référez-vous dans la section "NETTOYAGE ET ENTRETIEN" en pages 15-16.
- Cet appareil ne doit pas être exposé à la pluie.
- MISE EN GARDE : Maintenir dégagées les ouvertures de ventilation dans l'enceinte de l'appareil ou dans la structure d'encastrement.
- MISE EN GARDE: Ne pas utiliser de dispositifs mécaniques ou autres moyens pour accélérer le processus de dégivrage autres que ceux recommandés par le fabricant.
- MISE EN GARDE : Ne pas endommager le circuit de réfrigération.

- MISE EN GARDE : Ne pas utiliser d'appareils électriques à l'intérieur du compartiment de stockage des denrées, à moins qu'ils ne soient du type recommandé par le fabricant.
- Ne pas stocker dans cet appareil des substances explosives telles que des aérosols contenant des gaz propulseurs inflammables.
- MISE EN GARDE : Le système de réfrigération est sous haute pression. Ne pas y toucher. Contacter des services d'entretien qualifiés avant la mise au rebut.
- INSTALLATION : N'INSTALLEZ PAS CET APPAREIL DANS DES PIÈCES TROP HUMIDES OU TROP FROIDES, TELLES QUE DES CONSTRUCTIONS ANNEXES, GARAGES ou CAVES.
- **Mise au rebut de l'appareil :**
Pour éviter toute nuisance envers l'environnement ou la santé humaine causée par la mise au rebut non contrôlée de déchets électriques, les fluides frigorigènes et les agents moussants inflammables, recyclez l'appareil de façon responsable pour promouvoir la réutilisation des ressources matérielles. La mise au rebut doit être faite de façon sûre dans des points de collecte publique prévus à cet effet, contactez le centre de traitement des déchets le plus près de chez vous pour plus de détails sur les procédures correctes de mise au rebut.
- **Installation et mise en service :**
L'appareil doit être installé sur le sol, sur une surface plane et horizontale en s'assurant que les ouvertures d'aération sont correctement dégagées. Ne jamais essayer de remplacer ou de réparer vous-même une partie ou un composant de l'appareil, demandez de l'aide à un personnel professionnel et qualifié, si besoin.
- **Manipulation :**
Toujours manipuler l'appareil avec soin afin d'éviter d'endommager celui-ci.
- MISE EN GARDE: Pour éviter tout risque dû à l'instabilité de l'appareil, celui-ci doit être fixé conformément aux instructions.



- **Danger; risque d'incendie / matières inflammables**
- AVERTISSEMENT : Lors du positionnement de l'appareil, s'assurer que le cordon d'alimentation n'est pas coincé ni endommagé.
- AVERTISSEMENT : Ne pas placer de socles mobiles de prises multiples ni de blocs d'alimentation portables à l'arrière de l'appareil.
- Les enfants âgés de 3 à 8 ans sont autorisés à charger et décharger des appareils de

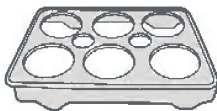
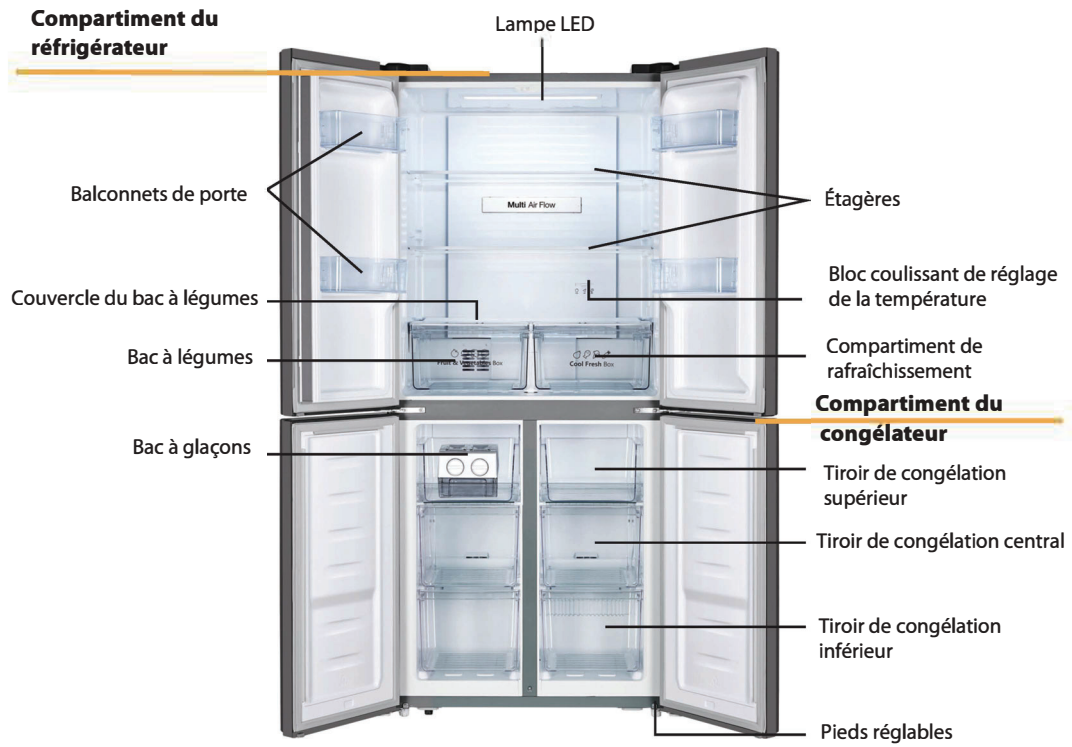
- réfrigération.
- Pour éviter la contamination des aliments, veuillez respecter les instructions suivantes :
 - L'ouverture prolongée de la porte peut entraîner une augmentation significative de la température dans les compartiments de l'appareil.
 - Nettoyez régulièrement les surfaces pouvant entrer en contact avec des aliments et des systèmes de drainage accessibles.
 - Rangez la viande et le poisson crus dans des récipients appropriés au réfrigérateur, de manière à ce qu'ils ne soient pas en contact avec d'autres aliments ni ne s'égouttent dessus.
 - Les compartiments pour produits congelés deux étoiles sont adaptés pour stocker des produits pré congelés, stocker ou préparer des glaces et des glaçons.
 - Les compartiments à une, deux et trois étoiles ne conviennent pas pour la congélation d'aliments frais.
 - Si l'appareil de réfrigération reste vide pendant de longues périodes, éteignez, dégivrez, nettoyez, séchez et laissez la porte ouverte pour éviter le développement de moisissure dans l'appareil.

Précautions de sécurité

- Conservez tous les emballages hors de la portée des enfants car il existe un risque d'étouffement.
- La prise doit être accessible lorsque le réfrigérateur congélateur est positionné.
- Débranchez le réfrigérateur congélateur de la prise secteur lorsqu'il n'est pas utilisé et avant de le nettoyer. Retirez les aliments avant le nettoyage.
- Ne débranchez jamais le réfrigérateur congélateur en tirant sur le câble d'alimentation. Saisissez fermement la fiche et retirez-la.
- Placez le réfrigérateur congélateur dans un endroit sec - évitez les zones à forte humidité.
- Gardez le réfrigérateur congélateur à l'abri de la lumière directe du soleil.
- Ne placez pas le réfrigérateur congélateur près d'une cuisinière, d'un feu ou d'un appareil de chauffage.
- N'utilisez pas d'appareils électriques dans le réfrigérateur congélateur.
- Éloignez de l'appareil les bougies, les lampes et tous les autres objets à flamme nue afin de ne pas mettre le feu à l'appareil.

- Évitez de mettre des aliments trop volumineux, le fonctionnement de l'appareil risquerait d'en être affecté.
- Faites extrêmement attention quand vous déplacez l'appareil.
- N'utilisez pas des outils pointus ou coupants pour enlever le givre et les couches de glace.
- N'utilisez jamais la base, les portes, etc. pour vous tenir debout ou comme supports.
- Ne donnez pas aux enfants des crèmes glacées ou des sorbets directement sortis du compartiment de congélation, car leur température basse peut provoquer des « brûlures par le froid » sur les lèvres.
- N'entreposez pas de boissons gazeuses dans le compartiment de congélation.
- L'isobutane réfrigérant (R600a) est contenu dans le circuit frigorifique de l'appareil, un gaz naturel à haut niveau de compatibilité environnementale, qui est néanmoins inflammable. Pendant le transport et l'installation de l'appareil, assurez-vous qu'aucun des composants du circuit frigorifique ne soit endommagé.
Le réfrigérant (R600a) est inflammable.
- **AVERTISSEMENT** - Les réfrigérateurs et les congélateurs contiennent du réfrigérant et des gaz dans l'isolation. Le réfrigérant et les gaz doivent être éliminés de manière professionnelle. Assurez-vous que la tubulure du circuit frigorifique n'est pas endommagée avant une mise au rebut appropriée.

DESCRIPTION DU PRODUIT



Plateau à oeufs x 2

Agencement recommandé des aliments

Compartment du réfrigérateur (4°C) :

L'air froid coule de sorte que la partie inférieure est la plus froide. Rangez vos aliments dans un espace optimal pour profiter de la fraîcheur.

Section supérieure :	conserves, pain, gâteaux...
Section centrale :	Produits laitiers, plats cuisinés, desserts...
Section inférieure :	viande, produits carnés, épicerie fine...
Le bac :	fruits frais, légumes, salades...

Balconnets de porte de réfrigérateur (2°C ~ 8°C) :

Section supérieure :	oeufs, beurre, fromage...
Section inférieure :	Boissons, canettes, bouteilles...

Compartment du congélateur (-18°C) :

Tiroirs de supérieure /centrale :	Gâteaux et pâtisseries Produits laitiers (par exemple le fromage et le beurre)
Tiroir de inférieure :	Poissons et viands cuites

AVANT D'INSTALLER L'APPAREIL

Avant de brancher votre appareil à l'alimentation, vérifiez que la tension indiquée sur la plaque signalétique de votre appareil correspond à la tension du secteur de votre logement. Une tension différente pourrait endommager l'appareil.

La fiche est le seul moyen de débrancher l'appareil, elle doit donc rester accessible en permanence. Pour mettre l'appareil hors tension, éteignez-le, puis débranchez le câble d'alimentation de la prise électrique.

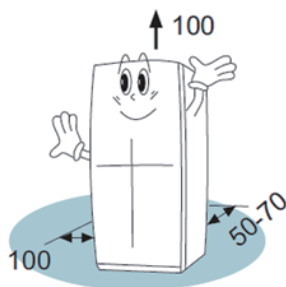
Cet appareil doit être relié à la terre. Le fabricant n'est pas responsable des dommages se produisant à cause de l'utilisation de l'appareil sans mise à la terre.

INSTALLATION

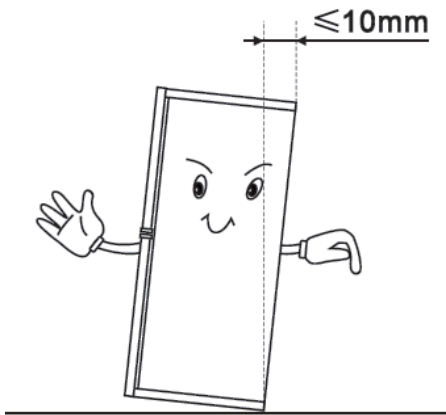
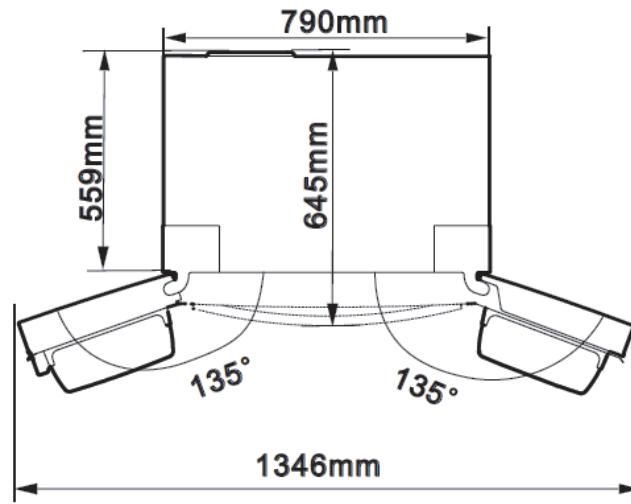
Installez l'appareil dans une pièce sèche et bien aérée. L'emplacement d'installation ne doit pas être exposé à la lumière directe du soleil ni proche d'une source de chaleur, par exemple un radiateur, une cuisinière, etc.

Pour assurer une ventilation adéquate de l'appareil, prévoyez un espace de 50 ~ 70 mm entre l'arrière du réfrigérateur congélateur et le mur et un espace d'au moins 100 mm du côté au mur, à une hauteur de plus de 100 mm de son sommet.

Régalez les pieds pour maintenir le réfrigérateur congélateur à niveau.



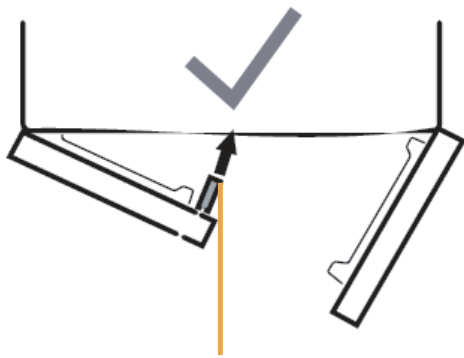
Unité : mm



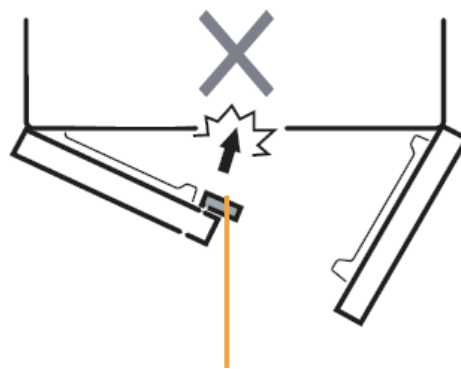
Conseils pour un bon nivellement

Inclinez légèrement le réfrigérateur-congélateur vers l'arrière (l'avant doit être un peu plus haut que l'arrière). S'il est correctement incliné, les portes avant doivent se fermer toutes seules lorsqu'elles sont ouvertes à moins de 45 degrés. Pour obtenir une inclinaison arrière équilibrée, réglez les pieds avant.

En règle générale, il est recommandé que l'avant du réfrigérateur-congélateur soit environ 10 mm plus haut que l'arrière.



La porte peut être fermée lorsque le joint de porte est plié contre la porte.



La porte ne ferme pas correctement lorsque les joints de porte sont étendus. Si elle est fermée en utilisant la force, la porte sera endommagée.

TEMPÉRATURE AMBIANTE

Cet appareil est conçu pour fonctionner à une température ambiante comprise entre 10°C et 43°C. Si ces températures sont dépassées, c'est-à-dire plus froides ou plus chaudes, l'appareil ne fonctionnera pas correctement. Si la température ambiante dépasse cette plage limite pendant des périodes prolongées, la température dans le congélateur s'élèvera au-dessus de -18 °C et les aliments risquent de s'avaries.

COUPURE DE COURANT

En cas de panne de courant pendant la conservation des aliments congelés, gardez la porte fermée. Les aliments congelés ne devraient pas être affectés si la panne de courant dure moins de 10 heures. Ne recongelez pas des aliments congelés qui ont été complètement décongelés. Ils peuvent être dangereux à consommer.

UTILISATION DE VOTRE RÉFRIGÉRATEUR CONGÉLATEUR

■ Avant de placer des aliments dans l'appareil

- Enlevez tous les matériaux d'emballage.
- Laissez l'appareil fonctionner à vide pendant 2 ou 3 heures, le temps que chacun des compartiments arrive à la température adéquate.
- Nettoyez l'intérieur de l'appareil avec de l'eau chaude et un peu de produit nettoyant, afin d'enlever les poussières liées à la fabrication et au transport.

■ Conseils pour la réfrigération des aliments frais

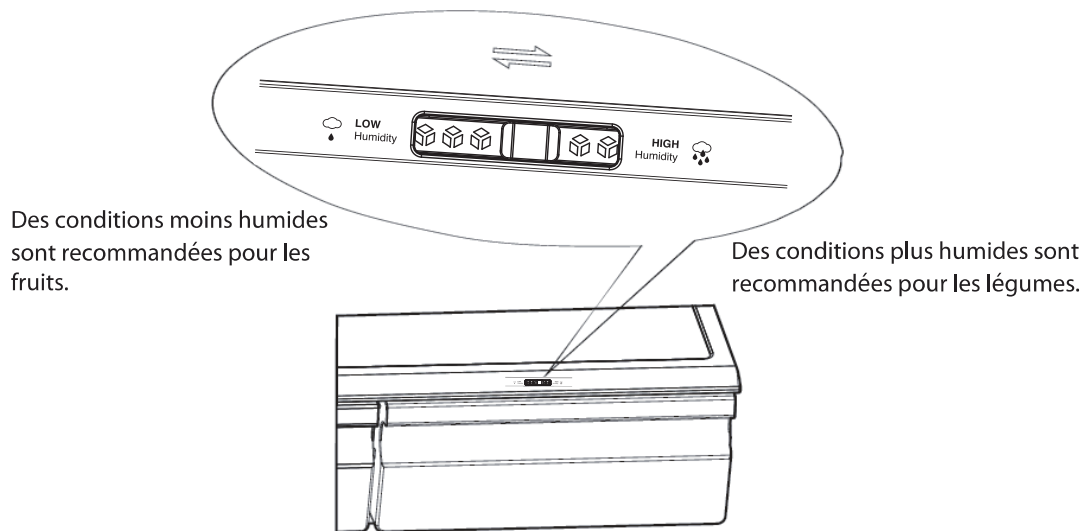
- Un bon réglage de température qui assure la conservation des aliments frais est une température inférieure ou égale à +4°C.
- Une température plus élevée à l'intérieur de l'appareil peut réduire la durée de conservation des aliments.
- Recouvrez les aliments d'un emballage pour préserver leur fraîcheur et leur arôme.
- Utilisez toujours des récipients fermés pour les liquides et pour les aliments, afin d'éviter la présence de saveurs ou d'odeurs dans le compartiment.
- Pour éviter la contamination croisée entre les aliments cuits et crus, couvrez les aliments cuits et séparez-les des aliments crus.
- Il est recommandé de décongeler les aliments à l'intérieur du réfrigérateur.
- Ne placez pas d'aliments chauds à l'intérieur de l'appareil. Assurez-vous qu'ils ont refroidi à température ambiante avant de les placer dans l'appareil.

■ Conseils pour la réfrigération

- Viande (tous types) : emballez-la dans un emballage approprié et placez-la au réfrigérateur. Conservez la viande pendant 1 à 2 jours au maximum.
- Fruits et légumes : nettoyez-les soigneusement (éliminez la terre) et placez-les dans le réfrigérateur.
- Il est conseillé de ne pas conserver les fruits exotiques comme les bananes, les mangues, les papayes, etc. dans le réfrigérateur.
- Les légumes comme les tomates, les pommes de terre, les oignons et l'ail ne doivent pas être conservés au réfrigérateur.
- Beurre et fromage : placez-les dans un récipient hermétique ou enveloppez-les dans une feuille d'aluminium ou un sac en polyéthylène pour exclure le plus d'air possible.
- Bouteilles : fermez-les avec un bouchon et placez-les sur la clayette porte-bouteilles.
- Référez-vous toujours à la date de péremption des produits pour savoir combien de temps les conserver.

■ Contrôle de l'humidité

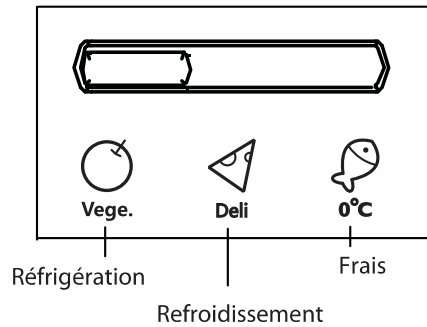
L'humidité peut être contrôlée en ajustant le commutateur de contrôle d'humidité sur les conteneurs vers la gauche / droite lors du stockage de légumes ou de fruits.



■ Compartiment de rafraîchissement

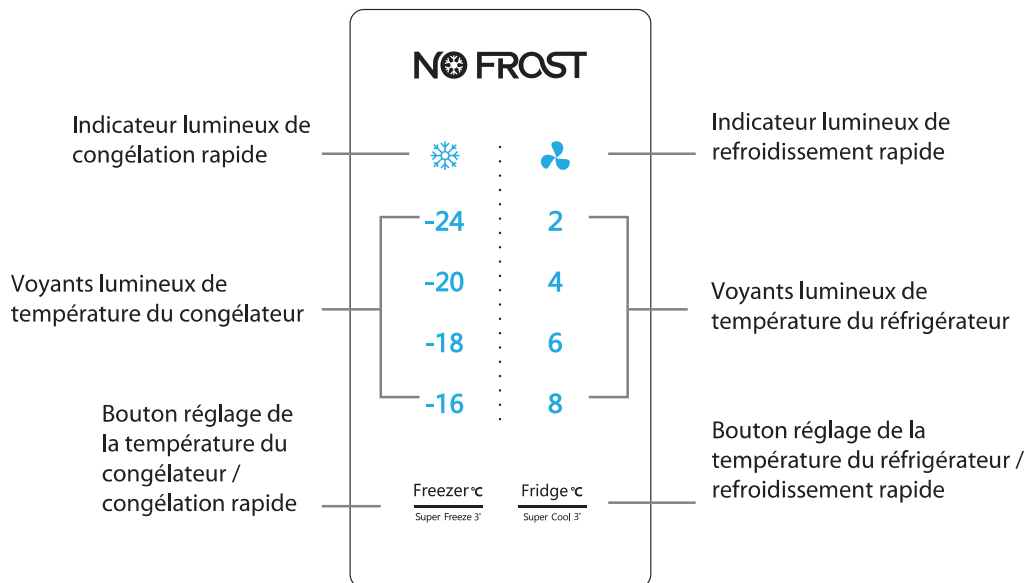
Vous pouvez modifier la température du compartiment de rafraîchissement via trois modes : « Réfrigération », « Refroidissement » et « Frais » à l'aide du bloc coulissant de réglage de la température. Vous pouvez stocker des boissons et des aliments à des températures adaptées.

REMARQUE : Le mode « Frais » est 2 à 3 °C inférieur que le compartiment de réfrigération. Il convient à la conservation du poisson, de la viande et d'autres aliments périssables.



■ Réglage de température

Cet appareil comporte un panneau de contrôle se trouvant dans le compartiment de réfrigération.



Lorsque vous démarrez votre appareil pour la première fois, nous vous recommandons de régler la température du réfrigérateur à 4° C et celle du congélateur à -18° C. Si vous souhaitez modifier la

température, suivez les instructions ci-dessous.

Attention !

Lorsque vous réglez une température, vous définissez une température moyenne pour tout le compartiment du réfrigérateur. Les températures à l'intérieur de chaque compartiment peuvent varier de la température affichée sur le panneau, en fonction de la quantité d'aliments que vous stockez et de l'endroit où vous les placez. La température ambiante peut également affecter la température réelle à l'intérieur de l'appareil.

Réglage de la température dans le congélateur

Freezer °C

Appuyez plusieurs fois sur **Super Freeze 3°** pour sélectionner la température souhaitée.

L'indicateur lumineux de la température correspondante s'allumera.

4 réglages de température sont disponibles : -24°C, -20°C, -18°C et -16°C.

Réglage de la température dans le réfrigérateur

Fridge °C

Appuyez plusieurs fois sur **Super Cool 3°** pour sélectionner la température souhaitée.


L'indicateur lumineux de la température correspondante s'allumera.

4 réglages de température sont disponibles : 2°C, 4°C, 6°C et 8°C.

Congélation rapide

Avec cette fonction, vous pouvez rapidement abaisser la température dans le compartiment de congélation pour que les aliments gèlent plus rapidement. Cette fonction aide également à garder les vitamines et la nutrition des aliments frais pour une longue période.

Freezer °C

- Appuyez sur **Super Freeze 3°** pendant 3 secondes pour activer cette fonction. L'icône de Congélation rapide  s'allumera et l'affichage de la température du congélateur sera de -24°C.
- Cette fonction sera automatiquement désactivée après 52 heures de fonctionnement.


Freezer °C

- Vous pouvez également désactiver cette fonction en appuyant sur **Super Freeze 3°**. L'affichage de la température du congélateur reviendra au réglage précédent.

Refroidissement rapide

Cette fonction vous permet de réfrigérer les aliments rapidement et de garder les aliments frais pendant une période plus longue.

Fridge °C

- Appuyez sur **Super Cool 3°** pendant 3 secondes pour activer cette fonction. L'icône de Refroidissement rapide  s'allumera et l'affichage de la température du réfrigérateur sera de 2°C.
- Cette fonction sera automatiquement désactivée après 6 heures de fonctionnement.

Fridge °C

- Vous pouvez également désactiver cette fonction en appuyant sur **Super Cool 3°**. L'affichage de la

température du réfrigérateur reviendra au réglage précédent.

■ **Congélation et conservation des aliments dans le compartiment du congélateur**

Utilisation du compartiment du congélateur

- Pour conserver des aliments congelés
- Pour faire des glaçons
- Pour congeler des aliments

Remarque : Vérifiez que la porte du compartiment de congélation a été correctement fermée.

Acheter des aliments surgelés

- L'emballage ne doit pas être endommagé.
- Respectez la « date de péremption / date limite de consommation / à utiliser de préférence avant ».
- Si possible, transportez les aliments surgelés dans un sac isotherme et placez-les rapidement dans le compartiment du congélateur.

Stocker des aliments surgelés

Stockez-les à une température inférieure ou égale à -18°C.

Évitez d'ouvrir la porte du compartiment de congélation inutilement.

Congeler des aliments frais

Congelez uniquement des aliments frais et en bon état.

Pour préserver au mieux la valeur nutritionnelle, la saveur et la couleur des légumes, il faut les blanchir avant de les congeler.

Les aubergines, poivrons, courgettes et asperges ne nécessitent pas d'être blanchis.

Remarque : Maintenez les aliments à l'écart des aliments déjà congelés.

- Les aliments suivants sont appropriés à la congélation :
Gâteaux et pâtisseries, poissons et fruits de mer, viande, gibier, volaille, légumes, fruits, fines herbes, oeufs sans leur coquille, produits laitiers (par exemple le fromage et le beurre), plats préparés et restes cuisinés (par exemple les soupes), ragoûts, poissons et viandes cuites, plats de pomme de terre, soufflés et desserts.

- Les aliments suivants ne conviennent pas à la congélation :
Certains types de légumes généralement consommés crus (par exemple les radis et les laitues), les oeufs dans leur coquille, le raisin, les pommes entières, les pêches et les poires, les oeufs durs, le yaourt, le lait caillé, la crème aigre et la mayonnaise.

Emballer les aliments congelés

Pour éviter que les aliments perdent leur saveur ou se dessèchent, conservez-les dans des emballages hermétiques.

1. Placez les aliments dans des emballages.
2. Évacuez l'air.
3. Scellez l'emballage.
4. Étiquetez l'emballage avec le contenu et la date de congélation.

Emballage approprié :

Film plastique, film tubulaire de polyéthylène, papier aluminium.
Ces produits sont disponibles dans les magasins spécialisés.

Durées de conservation recommandées des aliments congelés dans le compartiment de congélation

Ces durées diffèrent selon le type d'aliment. Les aliments que vous congeler peuvent être conservés de 1 à 12 mois (au moins à -18°C).

Aliments	Durée de conservation
Lard, ragoût, lait	1 mois
Pain, crème glacée, saucisses, tartes, crustacés cuisinés, poisson gras	2 mois
Poisson maigre, crustacés, pizza, scones et muffins	3 mois
Jambon, gâteaux, biscuits, côtelettes de boeuf et d'agneau, Morceaux de volaille	4 mois
Beurre, légumes (blanchis), oeufs entiers et jaunes, écrevisses cuites, viande hachée (cru), porc (cru)	6 mois
Fruits (secs ou au sirop), blancs d'oeufs, boeuf (cru), poulet entier, Agneau (cru), gâteaux aux fruits	12 mois

N'oubliez jamais :

- Lorsque vous congeler des aliments frais comportant une « date de péremption / limite d'utilisation / date de consommation », vous devez les congeler avant l'expiration de cette date.
- Vérifiez que les aliments n'ont jamais été précédemment congelés. En effet, les aliments congelés qui ont été complètement décongelés ne doivent pas être recongelés.
- Une fois décongelés, les aliments doivent être consommés rapidement.

■ Fabrication de glaçons

1. Faites glisser le bac à glaçons hors du compartiment.
 - Avant d'utiliser le bac à glaçons pour la première fois.
2. Remplissez le bac à glaçons avec de l'eau potable uniquement.
3. Faites glisser délicatement le bac à glaçons dans le compartiment.
4. Attendez que les cubes de glace se forment dans le bac à glaçons. Tounez les boutons dans le sens aiguilles d'une montre pour faire tomber les glaçons dans la boîte.
5. Sortez la boîte à glaçons et servez.

■ Bruits de fonctionnement

Bruits normaux

- Fonctionnement du moteur.
- Le réfrigérant s'écoulant dans les tubulures.

■ Conseils pour économiser l'énergie

Pour optimiser la consommation énergétique de votre appareil :

- Assurez-vous que votre réfrigérateur congélateur dispose d'une ventilation adéquate comme

- recommandée dans les instructions d'installation.
- Attendez que les boissons et aliments chauds aient refroidi avant de les mettre dans l'appareil.
 - Decongelez les aliments congelés dans le compartiment de réfrigération pour utiliser la température basse des aliments congelés pour refroidir les aliments conservés dans le réfrigérateur.
 - Minimisez la fréquence d'ouverture des portes.
 - Ouvrez l'appareil aussi brièvement que possible.
 - Dégivrez régulièrement le réfrigérateur congélateur pour enlever la couche de givre.
 - Veillez à ce que les portes du réfrigérateur et du congélateur soient toujours correctement fermées.

DÉGIVRAGE

Le compartiment du réfrigérateur se décongèle automatiquement.

- L'eau dégivrée s'écoule vers un bac collecteur situé à l'arrière de l'appareil et s'évapore automatiquement.

Le compartiment du congélateur se décongèle automatiquement.

NETTOYAGE ET ENTRETIEN

Dès l'installation de votre nouvel appareil, il est recommandé de le nettoyer soigneusement.



Débranchez l'appareil avant de le nettoyer.

1. Sortez les aliments et mettez-les dans un endroit frais.
2. Retirez toutes les pièces amovibles, telles que les clayettes, le bac à légumes, tiroirs etc.
3. Utilisez un chiffon doux humide ou une serviette en papier pour nettoyer l'intérieur et l'extérieur, y compris toutes les différentes zones de vidange et l'orifice d'évacuation de l'eau.
4. Essuyez immédiatement les renversements dans les compartiments du réfrigérateur et du congélateur avec un chiffon humide.
 - Utilisez un nettoyant doux tel qu'un détergent à vaisselle, du bicarbonate de soude ou du vinaigre pour nettoyer la zone salie.
 - Placez une petite quantité de détergent, de vinaigre ou de bicarbonate de soude dans un bol et ajoutez-y de l'eau chaude. Trempez une serviette ou un chiffon dans la solution de nettoyage et nettoyez l'intérieur de votre appareil.
5. Lavez les pièces détachables dans de l'eau chaude savonneuse avec une éponge ou

un chiffon doux.

Rincez-les et séchez-les complètement avant de les remettre en place.

- N'utilisez pas de produits de nettoyage abrasifs ou chimiques.
6. Nettoyez les revêtements de porte et les joints d'étanchéité en utilisant une éponge propre ou un chiffon doux et un détergent doux dans de l'eau tiède.
 - N'utilisez pas de cires de nettoyage, de détergents concentrés, d'agents de blanchiment ou des nettoyeurs contenant du pétrole, sur les pièces en plastique du réfrigérateur.
 7. Séchez soigneusement toutes les surfaces, puis branchez l'appareil. Réglez les températures.
 8. Remettez les aliments dans l'appareil.

La lampe LED dans le compartiment du réfrigérateur ne peut pas être remplacée par l'utilisateur. Si la lampe LED cesse de fonctionner, contactez le centre de réparation agréé local.

GUIDE DE DÉPANNAGE

Si vous rencontrez un problème avec votre appareil ou si vous craignez que l'appareil ne fonctionne pas correctement, vous pouvez effectuer quelques vérifications simples conformément au tableau ci-dessous avant de faire appel à un technicien.

Avertissement !

N'essayez pas de réparer vous-même l'appareil. Si le problème persiste après avoir effectué les vérifications mentionnées ci-dessous, contactez un électricien qualifié, un ingénieur de service agréé ou le magasin où vous avez acheté le produit.

Problème	Causes possibles & Solution
L'appareil ne marche pas.	Vérifiez que l'appareil est correctement branché sur la prise secteur et que l'alimentation est activée. Essayez de régler la température sur une position plus froide.
Bruits provenant de l'appareil	Les sons ci-dessous sont normaux : <ul style="list-style-type: none">* Bruits de fonctionnement du compresseur* Bruit de déplacement d'air provenant du moteur du petit ventilateur dans le compartiment du congélateur ou d'autres compartiments.* Gargouillement semblable à l'ébullition de l'eau* Bruit de cliquettement avant le démarrage du compresseur
	D'autres bruits inhabituels sont dus aux raisons ci-dessous et peuvent nécessiter une vérification et des actions de votre part : <ul style="list-style-type: none">* La carrosserie n'est pas de niveau.* L'arrière de l'appareil touche le mur.* Des bouteilles ou des récipients sont tombés ou roulent

Le moteur fonctionne en continu.	<p>Il est normal d'entendre fréquemment le bruit du moteur, et dans les circonstances suivantes, le moteur fonctionnera en continu.</p> <ul style="list-style-type: none"> ✳ La température est réglé sur une valeur plus froide. ✳ Une grande quantité d'aliments chauds a récemment été conservée dans l'appareil. ✳ La température à l'extérieur de l'appareil est trop élevée. ✳ Les portes restent ouvertes trop longtemps ou trop souvent. ✳ Après avoir installé l'appareil ou l'avoir éteint pendant une durée prolongée
Réfrigération inadéquate.	<ul style="list-style-type: none"> ✳ Régler la température sur un réglage plus froid et attendez plusieurs heures pour que la température se stabilise. ✳ La porte est restée ouverte trop longtemps ou est ouverte trop fréquemment. L'air chaud pénètre dans le réfrigérateur à chaque ouverture de la porte. Ouvrez la porte moins souvent. ✳ Vérifiez que la porte est complètement fermée. ✳ Assurez-vous que le joint de la porte reste scellé. ✳ Une grande quantité d'aliments tièdes ou chauds a peut-être été stockée récemment. Attendez que le réfrigérateur ait atteint sa température de consigne.
Mauvaise odeur dans l'appareil	<p>Les aliments dégagant une forte odeur doivent être emballés hermétiquement avant d'être placés dans l'appareil. Vérifiez qu'il n'y a pas d'élément détérioré ou que les joints de la porte ne sont pas restés sales pendant une longue période.</p>
De l'eau coule sur le sol	<p>Le bac à eau (situé dans la partie inférieure à l'arrière de la carrosserie) n'est peut-être pas correctement nivelé, ou le bec de vidange sous la partie supérieure du compresseur n'est peut-être pas positionné correctement pour diriger l'eau dans ce bac, ou le bec d'eau est bloqué. Vous devrez peut-être dégager l'appareil du mur pour vérifier le bac et le bec.</p>

Fiche d'information sur le produit

RÈGLEMENT DÉLÉGUÉ (UE) 2019/2016 DE LA COMMISSION en ce qui concerne l'étiquetage énergétique des appareils de réfrigération

Nom du fournisseur ou marque commerciale: Etablissements Darty & fils © | Tecnolec

Adresse du fournisseur: 9 Rue des Bateaux-Lavois, 94200 Ivry-sur-Seine, France

Référence du modèle: MULTI4P85IX

Type d'appareil de réfrigération:

Appareil à faible niveau de bruit:	non	Type de construction:	à pose libre
Appareil de stockage du vin:	non	Autre appareil de réfrigération:	oui

Paramètres généraux du produit:

Paramètre		Valeur	Paramètre	Valeur	
Dimensions hors tout (millimètres)	Hauteur	1810	Volume total (dm ³ ou l)	427	
	Largeur	794			
	Profondeur	650			
IEE		100	Classe d'efficacité énergétique	E	
Émissions de bruit acoustique dans l'air [dB(A) re 1 pW]		42	Classe d'émission de bruit acoustique dans l'air	D	
Consommation d'énergie annuelle (kWh/an)		293	Classe climatique:	Tempérée élargie/Tempérée/ Subtropicale/ Tropicale	
Température ambiante minimale (°C) à laquelle l'appareil de réfrigération est adapté		10	Température ambiante maximale (°C) à laquelle l'appareil de réfrigération est adapté	43	
Réglage hiver		non			
Paramètres des compartiments:					
Type de compartiment		Paramètres et valeurs de compartiment			
		Volume de compartiment (dm ³ ou l)	Réglage de température recommandé pour un stockage optimisé des denrées alimentaires (°C)	Pouvoir de congélation spécifique (kg/24 h)	Mode de dégivrage (dégivrage automatique = A, dégivrage manuel = M)
Garde-manger	non	—	—	—	—
Stockage du vin	non	—	—	—	—
Cave	non	—	—	—	—
Denrées alimentaires fraîches	oui	256,0	4	—	A
Denrées hautement périssables	oui	22,0	2	—	A
Sans étoile ou fabrication de glace	non	—	—	—	—
1 étoile	non	—	—	—	—
2 étoiles	non	—	—	—	—
3 étoiles	non	—	—	—	—
4 étoiles	oui	149,0	-18	9	A
Zone 2 étoiles	non	—	—	—	—
Compartiment à température variable	non	—	—	—	—
Compartiments "quatre étoiles"					

Dispositif de congélation rapide	oui
Pour appareils de stockage du vin	
Nombre de bouteilles de vin standard	—
Paramètres de la source lumineuse ^(a) :	
Type de source lumineuse	LED
Classe d'efficacité énergétique	G
Durée minimale de la garantie offerte par le fabricant : 24 mois	
Informations complémentaires:	
Lien internet vers le site web du fournisseur où se trouvent les informations visées à l'annexe II, point 4, du règlement (UE) 2019/2019 de la Commission : www.darty.com / www.vandenborre.be	

(^a) Tel que déterminé conformément au règlement délégué (UE) 2019/2015 de la Commission.

Classe climatique :

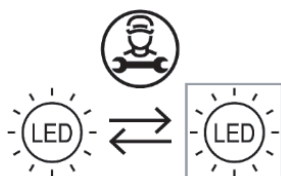
- Tempérée élargie: «Cet appareil de réfrigération est destiné à être utilisé à des températures ambiantes comprises entre 10 °C et 32 °C».
- Tempérée : «Cet appareil de réfrigération est destiné à être utilisé à des températures ambiantes comprises entre 16 °C et 32 °C».
- Subtropicale : «Cet appareil de réfrigération est destiné à être utilisé à des températures ambiantes comprises entre 16 °C et 38 °C».
- Tropicale: «Cet appareil de réfrigération est destiné à être utilisé à des températures ambiantes comprises entre 16 °C et 43 °C».

Cet appareil de réfrigération n'est pas destiné à être utilisé comme un appareil intégrable.

Pour accéder aux informations sur le modèle stockées dans la base de données des produits :
Cliquez sur le lien

<https://eprel.ec.europa.eu/screen/product/refrigeratingappliances2019/1685654>

Tension et fréquence nominales	220-240V~ 50Hz
Réfrigérant/Quantité	R600a / 60 g
Gaz isolant	Cyclopentane
Courant nominal	1,5A
Classe de protection contre les chocs électriques	Classe I
Puissance de décongélation	200W
Temps de remontée de la température	Autonomie en cas de coupure de courant 10h
Poids net	89kg



Source lumineuse remplaçable (LED uniquement) par un professionnel

Ce produit contient une source lumineuse de classe d'efficacité énergétique G.

SERVICE DE RÉPARATION ET PIÈCES DE RECHANGE



Ne démontez pas et ne réparez pas l'appareil vous-même. Ne pas respecter cette consigne peut entraîner un choc électrique ou des blessures.

Pour demander une réparation professionnelle et commander des pièces de rechange, veuillez vous adresser au service après-vente FNAC DARTY.

Les pièces de rechange pour vos appareils seront livrées sous 15 jours ouvrés après réception de la commande.

Veillez noter !

Tous les appareils ont une garantie de 2 ans.

La garantie ne couvre pas les dommages causés par une mauvaise installation, une modification non autorisée, une auto-réparation ou une réparation non professionnelle.

Contactez-nous :

 www.darty.com  24 0978 970 970 24 heures / 24 7 jours / 7  9 Rue des Bateaux-Lavois, 94200 Ivry-sur-Seine, France	 www.vandenborre.be  02 334 00 00 8h – 18h Lundi à Samedi  Slesbroekstraat 101 1600 Sint-Pieters-Leeuw Belgium
--	--

MISE AU REBUT



En tant que distributeur responsable, nous accordons une grande importance à la protection de l'environnement. Nous vous encourageons à respecter les procédures correctes de mise au rebut de votre appareil, des piles et des éléments d'emballage. Cela aidera à préserver les ressources naturelles et à garantir qu'il soit recyclé d'une manière respectueuse de la santé et de l'environnement.

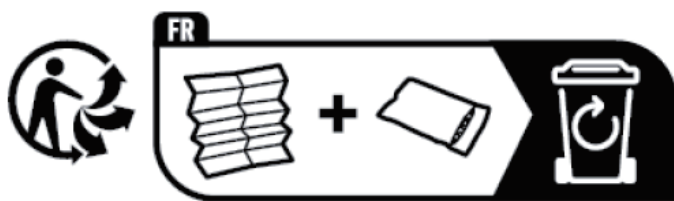
Vous devez jeter ce produit et son emballage selon les lois et les règles locales. Puisque ce produit contient des composants électroniques et parfois des piles, le produit et ses accessoires doivent être jetés séparément des déchets domestiques lorsque le produit est en fin de vie.

Pour plus de renseignements sur les procédures de mise au rebut et de recyclage, contactez les autorités de votre commune.

Apportez l'appareil à un point de collecte local pour qu'il soit recyclé. Certains centres acceptent les produits gratuitement.

En raison des mises au point et améliorations constamment apportées à nos produits, de petites incohérences peuvent apparaître dans ces instructions. Veuillez nous excuser pour la gêne occasionnée.

Etablissements Darty & fils ©,
9 Rue des Bateaux-Lavois, 94200 Ivry-sur-Seine, France 19/07/2023



Points de collecte sur www.quefairedemesdechets.fr
Privilégiez la réparation ou le don de votre appareil !

ZONE LA PLUS FROIDE DU REFRIGERATEUR



Le symbole ci-contre indique l'emplacement de la zone la plus froide de votre réfrigérateur, cette zone est délimitée en bas par la vitre du bac à légumes, et en haut par le symbole ou bien la clayette positionnée à la même hauteur. Afin de garantir les températures dans cette zone, veillez à ne pas modifier le positionnement de cette clayette.

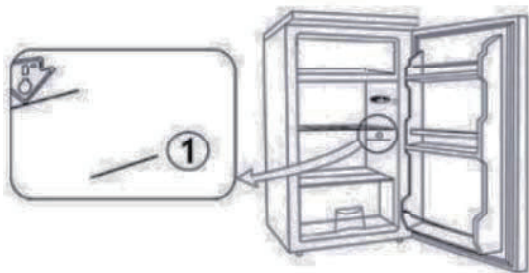
Dans les réfrigérateurs à air pulse (équipés d'un ventilateur ou modèles No Frost), le symbole de la zone la plus froide n'est pas représenté car la température à l'intérieur de ceux-ci est homogène.

INSTALLATION DE L'INDICATEUR DE TEMPERATURE

Pour vous aider à bien régler votre réfrigérateur, celui-ci est équipé d'un indicateur de température qui permettra de contrôler la température moyenne dans la zone la plus froide.

ATTENTION : Cet indicateur est prévu pour fonctionner uniquement avec votre réfrigérateur, veillez à ne pas l'utiliser dans un autre réfrigérateur (en effet, la zone la plus froide n'est pas identique), ou pour toute autre utilisation.

INDICATEUR DE TEMPERATURE : ZONE LA PLUS FROIDE DE VOTRE REFRIGERATEUR.



VERIFICATION DE LA TEMPERATURE DANS LA ZONE LA PLUS FROIDE

Grâce à l'indicateur de température, vous pourrez vérifier régulièrement que la température de la zone la plus froide est correcte. En effet, la température à l'intérieur du réfrigérateur est fonction de plusieurs facteurs tels que la température ambiante du local, la quantité de denrées stockées, la fréquence d'ouverture de la porte. Prenez ces facteurs en considération lors du réglage de l'appareil.

Lorsque l'indicateur indique « OK », cela signifie que votre thermostat est bien réglé, et que la température intérieure est correcte.

Si la couleur de l'indicateur est blanche, cela signifie que la température est trop élevée, il faut dans ce cas augmenter le réglage du thermostat et attendre 12 heures pour effectuer un nouveau contrôle visual de l'indicateur.

Après chargement ou ouverture de la porte, il est possible que l'indicateur devienne blanc au bout de quelques instants.



Réglage correct



Température trop élevée,
réglez le thermostat

BELANGRIJKE VEILIGHEIDSINSTRUCTIES	2
PRODUCTOVERZICHT	6
VOOR INSTALLATIE VAN HET APPARAAT	7
INSTALLATIE	7
OMGEVINGSTEMPERATUUR.....	9
STROOMUITVAL	9
UW DIEPVRIES GEBRUIKEN	9
ONTDOOIEN	14
REINIGING EN ONDERHOUD	15
PROBLEEMOPLOSSING	16
PRODUCTINFORMATIEBLAD.....	17
SERVICE VOOR REPARATIES EN RESERVEONDERDELEN	20
VERWIJDERING	21

BELANGRIJKE VEILIGHEIDSINSTRUCTIES

LEES DE VOLGENDE VEILIGHEIDSINSTRUCTIES AANDACHTIG DOOR VOORDAT U HET APPARAAT IN GEBRUIK NEEMT EN BEWAAR ZE VOOR TOEKOMSTIG GEBRUIK.

Waarschuwingen

- Dit apparaat is bestemd voor huishoudelijk gebruik of gelijksoortige toepassingen zoals
 - Kantines voor personeel in winkels, kantoren en andere werkomgevingen;
 - Boerderijen en door gasten in hotels, motels en andere types van huisvesting;
 - bed and breakfasts en gelijksoortige omgevingen;
 - catering en gelijksoortige groothandeltoepassingen.
- Als het snoer beschadigd is, moet het worden vervangen door de fabrikant, een erkend servicecentrum of een gelijkwaardig vakbekwaam persoon om elk gevaar te vermijden.
- Dit apparaat kan worden gebruikt door kinderen vanaf 8 jaar en ouder of personen met beperkte fysieke, visuele of mentale mogelijkheden, of die een gebrek hebben aan ervaring en kennis, als ze onder toezicht staan of instructies hebben gekregen over het veilig gebruik van het apparaat en de gevaren die het gebruik van het apparaat met zich meebrengen begrijpen.
Laat kinderen nooit met het apparaat spelen.
Kinderen mogen het apparaat niet zonder toezicht reinigen of onderhouden.
- Raadpleeg de paragraaf "REINIGING EN ONDERHOUD" op pagina 15 voor meer informatie over het reinigen van de oppervlakken in contact met voedsel en het spatgedeelte.
- Stel het apparaat niet bloot aan regen.
- **WAARSCHUWING:** Houd alle ventilatieopeningen in de behuizing van het apparaat of in de constructie voor de inbouw van het apparaat vrij van obstakels.
- **WAARSCHUWING:** Gebruik geen mechanische apparaten of andere middelen om het ontdooiproces te versnellen, dan deze aanbevolen door de fabrikant.
- **WAARSCHUWING:** Beschadig het koelcircuit niet.
- **WAARSCHUWING:** Gebruik geen elektrische apparaten in de opbergvakken van het apparaat tenzij ze van het type zijn dat wordt aanbevolen door de fabrikant.
- Berg geen explosieve stoffen, zoals spuitbussen met een brandbaar drijfgas, in dit apparaat op.

- **OPGELET:** Het koelsysteem staat onder hoge druk. Raak het niet aan. Neem voor de afdanking contact op met een vakbekwaam servicecentrum.
- **INSTALLATIE:** INSTALLEERDIT APPARAAT NIET IN EEN ZEER VOCHTIGE OF KOUDERUIMTE, ZOALS EEN BIJGEBOUW, GARAGE OF WIJNKELDER.
- **Het apparaat afdanken:**
Om mogelijke schade aan het milieu of aan de menselijke gezondheid door het ongecontroleerd weggooien van afval te voorkomen, recycle het apparaat op een verantwoordelijke wijze, om het duurzame hergebruik van grondstoffen, koelmiddel en brandbare isolatie- blaasgassen te bevorderen. Lever het apparaat in bij een inzamelpunt in uw gemeente. Neem contact op met het inzamelpunt in uw buurt voor meer informatie over de juiste verwijderingsprocedure.
- **Voor installatie, onderhoud:**
Plaats het apparaat op een horizontaal oppervlak en zorg voor voldoende ventilatie. Vervang of repareer de onderdelen niet zelf. Raadpleeg indien nodig het servicecentrum.
- **Hantering:**
Ga altijd met de nodige voorzichtigheid om met het apparaat om schade te voorkomen.
- **WAARSCHUWING:** Om gevaar door onstabielheid van het apparaat te vermijden, bevestig deze volgens de beschreven aanwijzingen.



- **Waarschuwing; Brandgevaar / ontvlambare materialen**
- **WAARSCHUWING:** Tijdens het plaatsen van het apparaat, zorg dat het snoer niet verstrikt raakt of beschadigd wordt.
- **WAARSCHUWING:** Plaats niet meerdere verlengsnoeren of stekkerdozen achter het apparaat.
- Kinderen tussen 3 en 8 jaar oud mogen koelapparaten vullen en legen.
- Om voedselverontreiniging te voorkomen, leef de volgende aanwijzingen na:
 - De deur te lang open laten kan een aanzienlijke toename van de temperatuur binnenin de vakken van het apparaat veroorzaken.
 - Maak de oppervlakken die met voedsel in aanraking komen en de toegankelijke afvoersystemen regelmatig schoon.
 - Bewaar rauw vlees en vis in gepaste houders in de koelkast zodat ze niet met

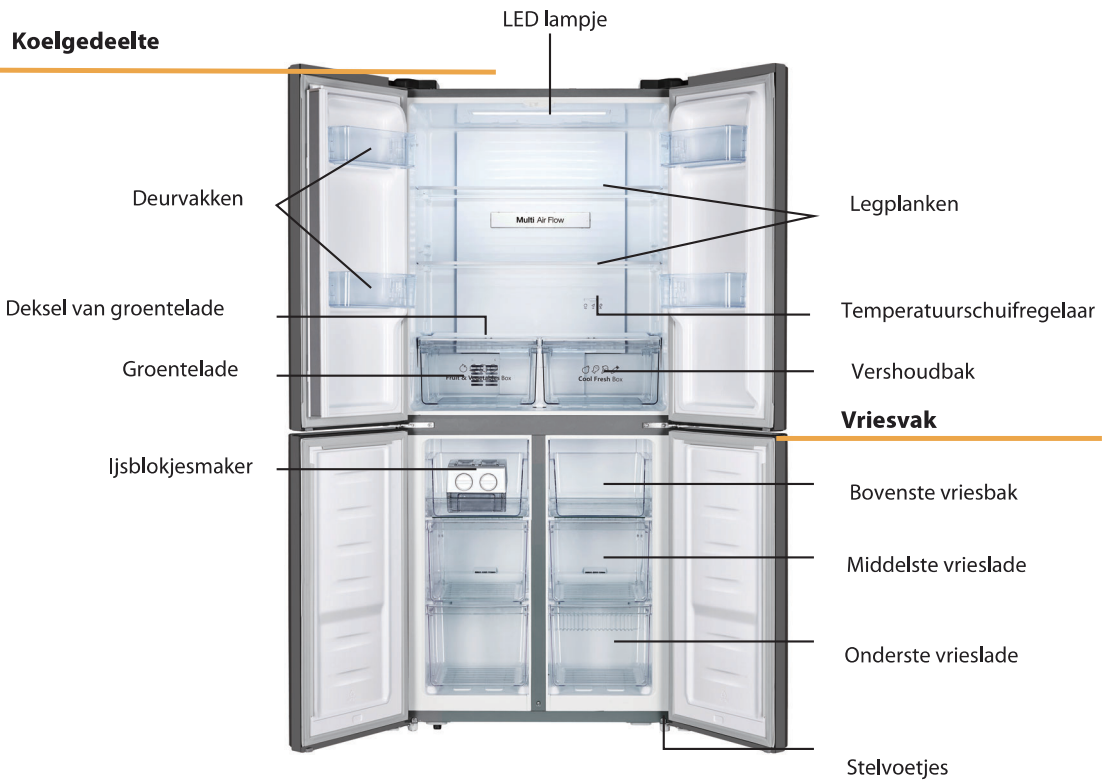
- ander voedsel in aanraking komen of erop druppelen.
- Vriesvakken met twee sterren zijn geschikt voor het bewaren van reeds bevroren voedsel, het bewaren of maken van roomijs en het maken van ijsblokjes.
 - Vriesvakken met één, twee en drie sterren zijn niet geschikt voor het invriezen van vers voedsel.
 - Als het koelapparaat langere tijd leeg zal blijven, schakel het uit, ontdooi, reinig en veeg het apparaat droog en laat de deur open om vorming van schimmel in het apparaat te voorkomen.

Veiligheidsmaatregelen

- Houd al het verpakkingsmateriaal uit de buurt van kinderen omdat er verstikkingsrisico bestaat.
- De stekker moet eenvoudig bereikbaar zijn wanneer de koel-/vriescombinatie zich op zijn plaats bevindt.
- Haal de stekker van het apparaat uit het stopcontact wanneer het niet in werking is en voordat u het gaat schoonmaken. Verwijder alle voedsel voordat u het apparaat gaat schoonmaken.
- Haal de stekker nooit uit het stopcontact door aan het snoer te trekken. Pak de stekker stevig vast en trek om deze uit het stopcontact te verwijderen.
- Plaats de koel-/vriescombinatie in een droge ruimte en niet in een ruimte met een hoge vochtigheidsgraad.
- Houd de koel-/vriescombinatie uit de buurt van direct zonlicht.
- Plaats het apparaat niet in de nabijheid van een fornuis, kachel of ander verwarmingstoestel.
- Gebruik geen elektrische apparatuur binnenin de koel-/vriescombinatie.
- Houd brandende kaarsen, lampen en andere items met een open vlam uit de buurt van het apparaat zodat het geen vlam kan vatten.
- Zet geen te grote stukken voedsel in het apparaat omdat dit de goede werking ervan kan verstoren.
- Wees uiterst voorzichtig tijdens het verplaatsen van apparatuur.
- Gebruik geen puntige of scherpe gereedschappen om rijp of ijslagen te verwijderen.
- Gebruik het voetstuk, de deuren, etc. nooit om op te staan of als steun.
- Geef kinderen geen room- of waterijs dat net uit het vriesvak komt, de lage

- temperatuur kan "vriesbrandwonden" op de lippen veroorzaken.
- Bewaar geen frisdrank in het vriesvak.
 - Het koelcircuit van het apparaat bevat het isobutaan koelmiddel (R600a), een natuurlijk gas met een hoge milieuverenigbaarheid, dat echter brandbaar is. Tijdens het vervoeren en installeren van het apparaat, zorg dat er geen enkel onderdeel van het koelcircuit beschadigd wordt.
Het koelmiddel (R600a) is ontvlambaar.
 - **WAARSCHUWING** — Koelkasten en diepvriezers bevatten koelmiddel en gassen in de isolatie. Koelmiddel en gassen mogen alleen door een deskundige worden verwijderd. Controleer of de buizen van het koelcircuit niet beschadigd zijn voordat u het product op een juiste manier afdankt.

PRODUCTOVERZICHT



Eierrek x 2

Aanbevolen rangschikking van de levensmiddelen

Koelgedeelte (4°C):

Koude lucht deelt zodat het onderste gedeelte het koelste is. Bewaar uw levensmiddelen in het juiste vak om te genieten van de frisse smaak.

Bovenste gedeelte:	ingeblikte levensmiddelen, brood, cake...
Middelste gedeelte:	zuivelproducten, gebruiksaklare levensmiddelen, toetjes...
Onderste gedeelte:	vlees, vleesproducten, delicatessen...
Groentelade:	vers fruit, groente, salades...

Deurvakken van de koelkast (2°C ~ 8°C):

Bovenste gedeelte:	eieren, boter, kaas...
Onderste gedeelte:	drankjes, blikjes, flessen...

Vriesvak (-18°C):

Bovenste/middelste laden:	Cakes en gebak Zuivelproducten zoals kaas en boter
Onderste lade:	Gekookt vlees en vis

VOOR INSTALLATIE VAN HET APPARAAT

Voordat u de stekker in een stopcontact steekt, dient u te controleren of de spanning vermeld op het typeplaatje van uw apparaat overeenstemt met de spanning in uw woning. Een andere spanning kan het apparaat beschadigen.

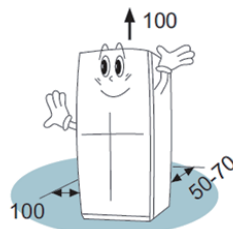
De stekker is de enige manier om het apparaat van de voeding te scheiden; zorg dat deze altijd makkelijk bereikbaar is. Om de stroomvoorziening naar het apparaat te scheiden, dient u het apparaat uit te schakelen en vervolgens de stekker uit het stopcontact te trekken.

Het apparaat moet geaard zijn. De fabrikant is niet verantwoordelijk voor schade die ontstaat door het gebruik zonder aarding.

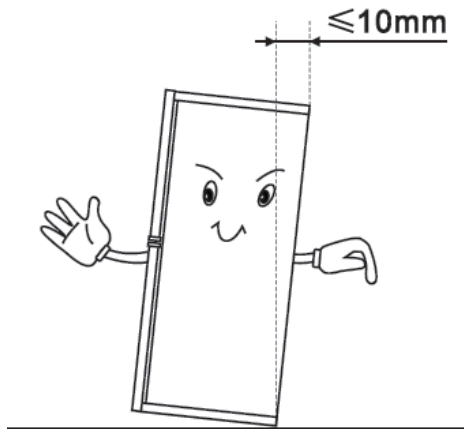
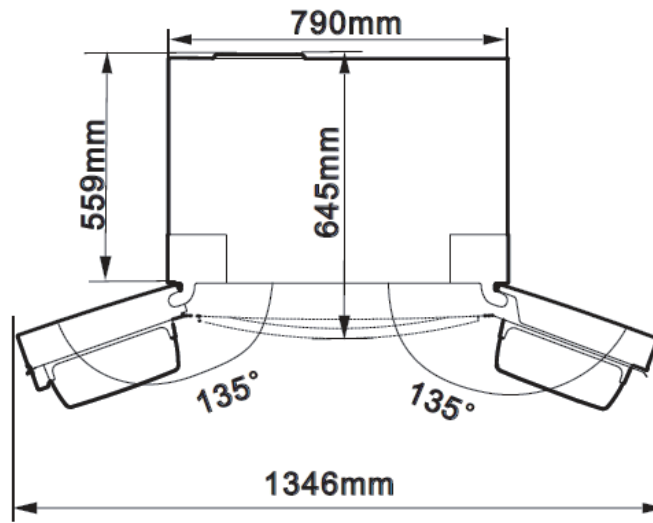
INSTALLATIE

Installeer het apparaat in een droge en goed geventileerde ruimte. Zorg dat de plaats waar het apparaat wordt geïnstalleerd niet aan direct zonlicht wordt blootgesteld en dat het apparaat zich niet in de buurt van een warmtebron, bijv. een kookfornuis, kachel, etc. bevindt.

Het is aanbevolen om minstens 50 ~ 70 mm vrije ruimte tussen de achterkant van de koel-/vriescombinatie en de muur te hebben, minstens 100 mm vrije ruimte langs de zijkant te hebben en meer dan 100 mm ruimte boven de diepvries te hebben om een gepaste ventilatie te waarborgen. Pas de stelvoetjes van de koel-/vriescombinatie aan om het waterpas te zetten.



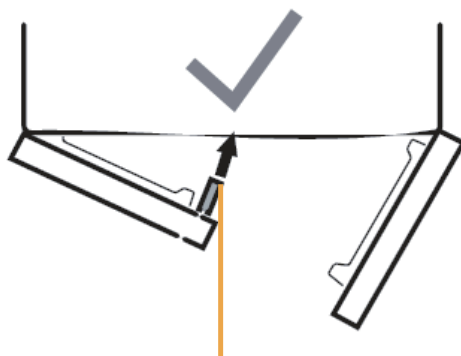
Unit : mm



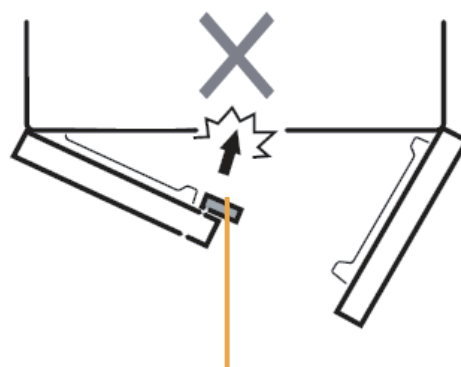
Tips voor de juiste nivellering

Kantel de koel-vriescombinatie iets naar achteren (de voorkant moet iets hoger zijn dan de achterkant). Als hij correct is gekanteld, moeten de deuren vanzelf sluiten als ze minder dan 45 graden worden geopend. Stel de voorste pootjes af om een evenwichtige kanteling naar achteren te bereiken.

Over het algemeen wordt aanbevolen dat de voorkant van de koel-vriescombinatie ongeveer 10 mm hoger is dan de achterkant.



De deur kan worden gesloten wanneer de deurafdichting tegen de deur wordt gevouwen.



De deur zal niet goed sluiten als de deurafdichting wordt verlengd. De deur geforceerd sluiten zal deze beschadigen.

OMGEVINGSTEMPERATUUR

Dit apparaat is ontworpen voor het gebruik in een omgevingstemperatuur tussen 10°C en 43°C. Het apparaat werkt niet naar behoren als deze temperatuur wordt overschreden (d.w.z. kouder of warmer). Als de omgevingstemperatuur gedurende een lange periode wordt overschreden, zal de temperatuur in de diepvries boven -18°C komen en kunnen de levensmiddelen bedorven raken.

STROOMUITVAL

Als er tijdens het bewaren van bevroren levensmiddelen een stroomuitval plaatsvindt, houd de deur dicht.

Bevroren levensmiddelen blijven goed als de stroomuitval niet langer dan 10 uur duurt.

Vries bevroren levensmiddelen die volledig ontdooid zijn niet opnieuw in. De levensmiddelen kunnen uw gezondheid schaden.

UW DIEPVRIES GEBRUIKEN

■ Voordat u levensmiddelen in het apparaat te plaatsen

- Verwijder alle verpakkingsmateriaal.
- Laat het lege apparaat ongeveer 2 – 3 uur werken zodat alle vakken kunnen afkoelen tot de juiste temperatuur.
- Reinig de binnenkant van het apparaat met warm water en een sopje om eventuele fabricage- en transportresten te verwijderen.

■ Tips voor het bevriezen van verse levensmiddelen

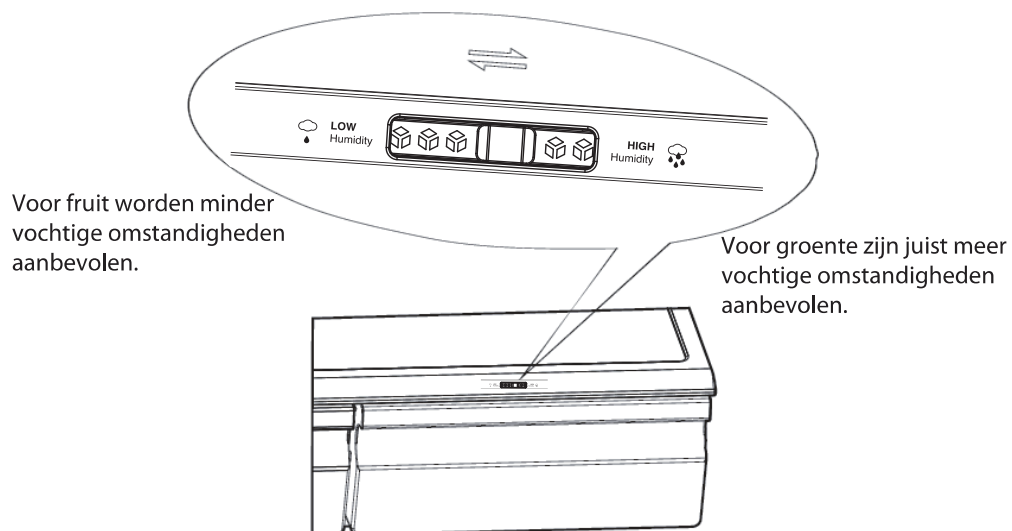
- De juiste temperatuurinstelling waarborgt het conserveren van verse levensmiddelen als de temperatuur lager of gelijk is aan +4°C.
- Een hogere temperatuurinstelling in het apparaat kan een kortere houdbaarheid van levensmiddelen tot gevolg hebben.
- Dek de levensmiddelen af met een verpakking om de versheid en het aroma te conserveren.
- Gebruik altijd gesloten dozen voor vloeistoffen en levensmiddelen, om te voorkomen dat geuren zich in het vak verdelen.
- Om kruisbesmetting tussen gekookte en rauwe levensmiddelen te voorkomen, moet u de gekookte levensmiddelen afdekken en apart van de rauwe levensmiddelen bewaren.
- Het wordt aanbevolen om levensmiddelen in de koelkast te ontdooien.
- Plaats geen hete levensmiddelen in het apparaat. Zorg ervoor dat het is afgekoeld op kamertemperatuur, alvorens het in het apparaat te plaatsen.

■ Tips voor het invriezen

- Vlees (alle soorten): geschikt verpakken en in de koelkast plaatsen. Bewaar het vlees maximaal 1 à 2 dagen.
- Fruit en groente: grondig reinigen (verwijder aarde) en plaats het in de koelkast.
- Wij raden u aan exotisch fruit zoals bananen, mango's, papaja's etc. in de koelkast te bewaren.
- Groente zoals tomaten, aardappelen, uien en knoflook moeten niet in de koelkast worden bewaard.
- Boter en kaas: plaats in een luchtdichte doos of verpak het in aluminiumfolie of een polyetheen zakje om zo veel mogelijk lucht te verwijderen.
- Flessen: sluit ze met de dop en plaats ze in een deurvak.
- Let altijd op de houdbaarheidsdatum van de producten om te weten hoe lang ze houdbaar zijn.

■ Vochtigheidsregeling

De vochtigheid kan worden geregeld door de vochtigheidsregelaar op de containers naar links/rechts te zetten wanneer u groenten of fruit bewaart.

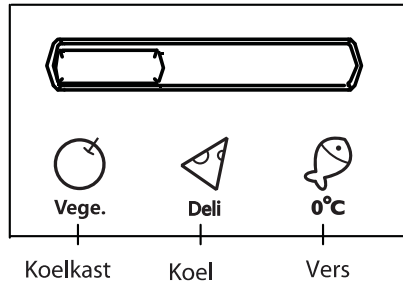


■ Vershoudbak

U kunt de temperatuur van de vershoudbak op drie verschillende standen instellen: 'Koelkast', 'Koel' en 'Vers' met behulp van de temperatuurschuifregelaar. U kunt drank en voedsel op een gepaste

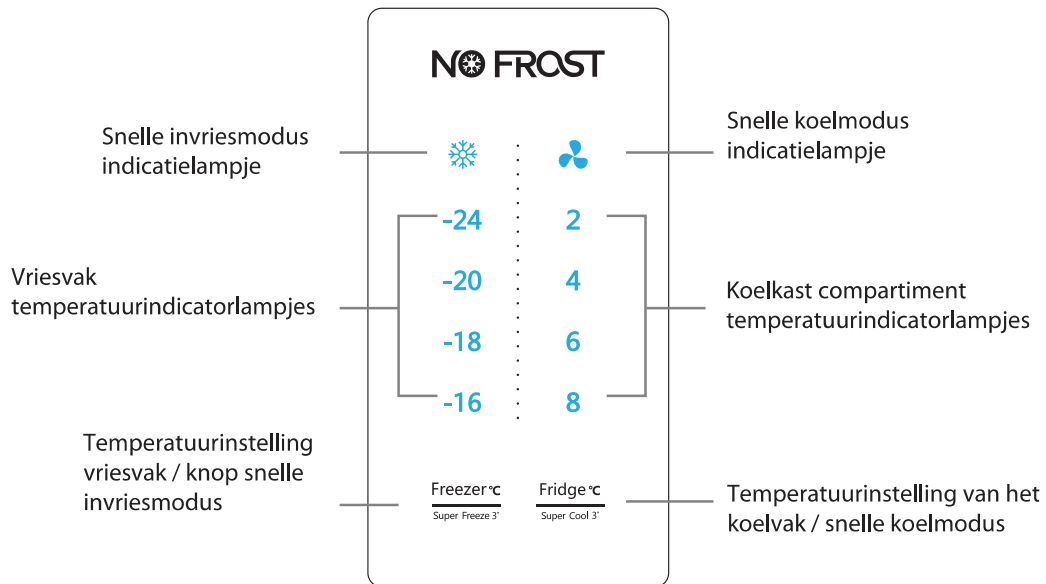
temperatuur bewaren.

OPMERKING: De stand 'Vers' is ong. 2-3°C lager dan het koelvak. Het is geschikt voor het bewaren van vis, vlees en ander bederfelijke levensmiddelen.



■ Temperatuurregeling

Dit apparaat heeft een bedieningspaneel aan de binnenkant van het koelkast-gedeelte.



Wij raden aan dat als u uw diepvriezer de eerste keer start, de temperatuur van de koelkast wordt ingesteld op 4°C en de diepvriezer wordt ingesteld op -18°C. Als u de temperatuur wilt aanpassen, moet u de onderstaande instructies volgen.

Opgelet!

Als u een temperatuur instelt, stelt u een gemiddelde temperatuur voor de hele koelkast in. De temperatuur in elk vak kan afwijken van de op het display getoonde temperatuur, afhankelijk van hoeveel voedsel u bewaart en waar u het bewaart. De omgevingstemperatuur kan ook een invloed hebben op de daadwerkelijke temperatuur binnenin het apparaat.

De temperatuur van het vriesvak-gedeelte instellen

Freezer °C

Druk herhaaldelijk op **Super Freeze 3°** om het gewenste temperatuurcontrolelampje te selecteren. Het overeenkomstig temperatuurcontrolelampje brandt.

U heeft de keuze uit 4 temperatuurinstellingen: -24°C, -20°C, -18°C en -16°C.

De temperatuur van het koelkast-gedeelte instellen

Fridge °C

Druk herhaaldelijk op **Super Cool 3°** om het gewenste temperatuurcontrolelampje te selecteren. Het overeenkomstig temperatuurcontrolelampje brandt.

U heeft de keuze uit 4 temperatuurinstellingen: 2°C, 4°C, 6°C en 8°C.

Super freeze

Met deze functie kunt u de temperatuur in het diepvriesvak sneller verlagen zodat hij sneller vriest. Deze functie helpt ook gedurende een langere periode de vitamines en voedingsstoffen van verse levensmiddelen te behouden.

Freezer °C

- Druk en houd de **Super Freeze 3°** gedurende 3 seconden ingedrukt om deze functie te activeren.

Het super freeze symbool  begint te branden en de diepvriestemperatuur toont -24°C.

- Deze functie wordt automatisch na 52 uur uitgeschakeld.

Freezer °C

- U kunt deze functie ook deactiveren door op de **Super Freeze 3°** te drukken. De getoonde diepvriestemperatuur gaat terug naar de vorige instelling.

Super cool

Met deze functie kunt u levensmiddelen sneller afkoelen en levensmiddelen gedurende een langere periode vers houden.

Fridge °C

- Druk en houd de **Super Cool 3°** gedurende 3 seconden ingedrukt om deze functie te activeren. Het

super cool symbool  begint te branden en de koelkasttemperatuur toont 2°C.

- Deze functie wordt automatisch na 6 uur uitgeschakeld.

Fridge °C

- U kunt deze functie ook deactiveren door op de **Super Cool 3°** te drukken. De getoonde koelkasttemperatuur gaat terug naar de vorige instelling.

■ Levensmiddelen in het vriesvak invriezen en bewaren

Het vriesvak gebruiken

- Om diepgevroren levensmiddelen te bewaren.
- Om ijsblokjes te maken.
- Om levensmiddelen in te vriezen.

Opmerking: Zorg dat de deur van het vriesvak altijd goed gesloten is

Diepvriesproducten kopen

- De verpakking mag niet beschadigd zijn.
- Gebruik binnen de minimale houdbaarheidsdatum.
- Transporteer diepgevroren levensmiddelen indien mogelijk in een thermische tas en plaats de levensmiddelen snel in het vriesvak.

Diepvriesproducten bewaren

Bewaar op -18°C of kouder. Open de deur van het vriesvak alleen indien nodig.

Verse levensmiddelen invriezen

Vries alleen verse en onbeschadigde levensmiddelen in.

Om de best mogelijke voedingswaarde, smaak en kleur te behouden, kunt u groente blancheren voordat u het invriest.

Aubergines, paprika's, courgettes en asperges hoeven niet te worden geblancheerd.

Opmerking: Houd de in te vriezen levensmiddelen uit de buurt van levensmiddelen die reeds ingevroren zijn.

- De volgende levensmiddelen zijn geschikt om in te vriezen:
Cakes en gebak, vis en schaal- en schelpdieren, vlees, wild, pluimvee, groente, fruit, specerijen, eieren zonder schaal, zuivelproducten zoals kaas en biter, kant-en-klaar gerechten en etensrestjes zoals soep, stoofschotels, gekookt vlees en vis, aardappelgerechten, scuffles en desserts.
- De volgende levensmiddelen zijn niet geschikt om in te vriezen:
Groente die over het algemeen rauw wordt gegeten zoals sla, radijzen, eieren in de schaal, druiven, appels, peren en perziken, hard gekookte eieren, yoghurt, dikmelk, zure room en mayonaise.

Diepvriesproducten inpakken

Om te vermijden dat levensmiddelen hun smaak verliezen of uitdrogen, dient u ze in een luchtdichte verpakking te verpakken.

1. Plaats de levensmiddelen in de verpakking.
2. Verwijder alle lucht.
3. Dicht de verpakking af.
4. Label de verpakking met de inhoud en datum van invriezen.

Gepaste verpakking:

Vershoudfolie, buisfolie van polyethyleen, aluminiumfolie. Deze producten zijn te verkrijgen bij uw speciaalzaak.

Aanbevolen bewaarduur van diepvriesproducten in het vriesvak

Deze tijden kunnen verschillen naar gelang het soort levensmiddel. De bevroren levensmiddelen kunnen tussen 1 en 12 maanden worden bewaard (minimum op -18°C).

Levensmiddelen	Bewaarduur
Spek, stoofschotels, melk	1 maand
Brood, roomijs, worst, erwten, bereide schelpdieren, vette vis	2 maanden
Niet-vette vis, schelpdieren, pizza, scones en muffins	3 maanden
Ham, cakes, koeken, rundvlees en lamskoteletjes, stukken pluimvee	4 maanden
Bater, groente (geblancheerd), heel ei en dooiers, gekookte rivierkreeften, gehakt (rauw), varkensvlees (rauw)	6 maanden
Fruit (droog of in siroop), eiwit, rundvlees (rauw), hele kip, lam (rauw), fruitcakes	12 maanden

Nooit vergeten:

- Als u verse levensmiddelen met een minimale houdbaarheidsdatum invriest, moet u ze voor het verstrijken van deze datum invriezen.
- Controleer of de levensmiddelen vroeger reeds werden ingevroren. Bevroren levensmiddelen die volledig ontdooid zijn mogen niet opnieuw worden ingevroren.
- Eenmaal ontdooid, dienen de levensmiddelen snel opgegeten te worden.

■ Ijsblokjes maken

1. Schuif de ijsblokjesmaker uit het vak.
 - Voordat u de ijsblokjesmaker in gebruik neemt, moet u alle oppervlakken reinigen.
2. Vul het bakje voor ijsblokjes alleen met drinkwater.
3. Schuif de ijsblokjesmaker voorzichtig in het vak.
4. Wacht totdat de ijsblokjes zijn gevormd. Draai de knoppen met de klok mee en de ijsblokjes vallen vervolgens in de ijsblokjesbak.
5. Haal de ijsblokjes uit de ijsblokjesbak en serveer.

■ Werkingsgeluiden

Normale geluiden

- De motoren lopen.
- Koelmiddel stroomt door de buizen.

■ Energiebesparingstips

Voor het meest efficiënt energiegebruik van uw apparaat:

- Zorg voor voldoende ventilatie zoals aangegeven in de installatie-instructies.
- Laat warme levensmiddelen en drank eerst afkoelen voordat u ze in het apparaat plaatst.
- Ontdooi ingevroren levensmiddelen in het koelvak en gebruik de lage temperatuur van de ingevroren levensmiddelen om de gekoelde levensmiddelen af te koelen.
- Open de deur zo weinig mogelijk.
- Open het apparaat zo kort mogelijk.
- Ontdooi de koelkast regelmatig om de ijslaag te verwijderen.
- Zorg dat de deur van de koel- en vrieskast altijd juist gesloten is.

ONTDOOIEN

Het koelvak ontdooit volledig automatisch.

- Het ontdooiwater stroomt omlaag in een lekbak aan de achterkant van het apparaat en wordt automatisch verdampt.

Het vriesvak ontdooit volledig automatisch.

REINIGING EN ONDERHOUD

Tijdens het installeren van uw nieuw apparaat wordt het aanbevolen om het grondig schoon te maken.



Trek de stekker van het apparaat altijd uit het stopcontact voor het reinigen.

1. Haal de levensmiddelen eruit en berg ze op in een koele ruimte.
2. Verwijder alle verwijderbare onderdelen zoals planken, groentelade, vriesladen etc.
3. Gebruik een zachte, vochtige doek of stuk keukenrol om de binnenkant en buitenkant te reinigen inclusief alle verschillende afvoerpunten en de water-uitgangspoort.
4. Veeg gemorste spullen direct weg in de koelkast of vriezer met een vochtige doek.
 - Gebruik een mild reinigingsmiddel of afwasmiddel of een beetje natriumcarbonaat of azijn om het gedeelte waar is gemorst te reinigen.
 - Doe een kleine hoeveelheid reinigingsmiddel, azijn of natriumcarbonaat in een kom en voeg er warm water aan toe. Doe een handdoek of stukje stof in de oplossing en maak de binnenkant van uw apparaat schoon.
5. Maak de verwijderbare onderdelen schoon met een spons of zachte doek en een warm zeepsopje. Spoel grondig af en maak ze droog voordat u ze terug plaatst.
 - Gebruik geen schurende of chemische schoonmaakmiddelen.
6. Reinig de dichtingen van de deuren en pakkingen met behulp van een spons of zachte doek en een mild reinigingsmiddel met warm water.
 - Gebruik geen reinigingswas, geconcentreerde reinigingsmiddelen, bleekmiddel of reinigingsmiddelen op basis van petroleum voor de plastic onderdelen van de koelkast.
7. Droog alle oppervlakken grondig af en steek vervolgens de stekker weer in het stopcontact. De temperatuur instellen.
8. Plaats de levensmiddelen opnieuw in het apparaat.

De led-lampen in het apparaat kunnen niet door de gebruiker worden vervangen. Als de led-lampen niet meer werken, neem contact op met een erkende reparateur in uw buurt.

PROBLEEMOPLOSSING

Als er een probleem met uw apparaat optreedt of het apparaat werkt niet zoals het hoort, voer eerst enkele controles uit, die in onderstaande tabel zijn vermeld, voordat u naar ons servicecentrum belt.

Waarschuwing!

Probeer nooit uw apparaat zelf te repareren. Als het probleem na het controleren van het onderstaande nog steeds niet is opgelost, neem contact op met een vakbekwame elektricien, een erkende reparateur of de winkel waar u het product hebt gekocht.

Probleem	Mogelijke oorzaken & Oplossing
Het apparaat werkt niet.	Controleer of de apparaat juist in het stopcontact zit en het stopcontact onder stroom staat. Stel de temperatuur op een koudere stand in.
Geluiden van het apparaat	De onderstaande geluiden zijn normaal: <ul style="list-style-type: none"> ✳ Geluiden van de lopende compressor ✳ Geluid van luchtbewegingen van de kleine ventilatormotor in het vriesvak of andere vakken. ✳ Gorgelend geluid vergelijkbaar met kokend water ✳ Klikgeluid voordat de compressor start
	Andere ongebruikelijke geluiden zijn te wijten aan de onderstaande redenen en moeten eventueel gecontroleerd worden en acties worden ondernomen: <ul style="list-style-type: none"> ✳ De koelkast staat niet waterpas. ✳ De achterkant van het apparaat raakt de muur. ✳ Flessen of containers zijn gevallen of rollen
De motor draait continu.	Het is normaal om het geluid van de motor vaak te horen en onder de volgende omstandigheden zal de motor continu draaien. <ul style="list-style-type: none"> ✳ De temperatuur staat op een koudere stand. ✳ Er is onlangs een grote hoeveelheid warm voedsel in het apparaat geplaatst. ✳ De temperatuur buiten het apparaat is te hoog. ✳ Deuren staan te lang of te vaak open. Nadat u het apparaat heeft geïnstalleerd of als het langere tijd was uitgeschakeld
Onvoldoende koeling	<ul style="list-style-type: none"> ✳ Stel de temperatuur in op een koudere instelling en wacht enkele uren voordat de temperatuur gestabiliseerd is. ✳ De deur was te lang of te vaak open. Warme lucht gaat de koelkast binnen telkens de deur wordt geopend. Open de deur minder vaak.

	<ul style="list-style-type: none"> ✳ Controleer of de deur volledig dicht is. ✳ Controleer of de deuropakking het apparaat goed afdicht. ✳ Een grote hoeveelheid warm of heet voedsel werd recent in de diepvries geplaatst. Wacht totdat de koelkast de ingestelde temperatuur heeft bereikt.
Vervelende geur in de apparaat	Levensmiddelen met een sterke geur moeten stevig worden ingepakt alvorens ze in het apparaat te plaatsen. Controleer of er slechte voorwerpen zijn of dat de afdichting van de deur gedurende een langere periode zijn verontreinigd.
Water druipt op de vloer	De waterpan (die zich beneden aan de achterkant van de koelkast bevindt) staat mogelijk niet waterpas, of de afvoertuit onder de bovenkant van de compressor is mogelijk niet goed gepositioneerd om water direct in deze pan te leiden, of de wateruitloop is geblokkeerd. Mogelijk moet u het apparaat van de muur trekken om de pan en de tuit te controleren.

Productinformatieblad

GEDELEGEERDE VERORDENING (EU) 2019/2016 VAN DE COMMISSIE met betrekking tot de energie-etikettering van koelapparaten

Naam van de leverancier of het handelsmerk: Etablissements Darty & fils © | Tecnolec

Adres van de leverancier: 9 Rue des Bateaux-Lavoires, 94200 Ivry-sur-Seine, France

Typeaanduiding: MULTI4P85IX

Type koelapparaat:

Geluidsarm apparaat:	nee	Ontwerptype:	vrijstaand
Wijnbewaarkast:	nee	Ander koelapparaat:	ja

Algemene productparameters:

Parameter	Waarde	Parameter	Waarde
Totale afmetingen (millimeter)	Hoogte	Totaal volume (dm ³ of l)	427
	Breedte		
	Diepte		
EEL	100	Energie-efficiëntieklasse	E
Emissie van akoestisch luchtgeluid (dB(A) re 1 pW)	42	Emissieklasse voor akoestisch luchtgeluid	D
Jaarlijks energieverbruik (kWh/jaar)	293	Klimaatklasse:	Uitgebreid gematigd/ Gematigd/ Subtropisch/ Tropisch
Laagste omgevingstemperatuur (°C) waarvoor het koelapparaat geschikt is	10	Hoogste omgevingstemperatuur (°C) waarvoor het koelapparaat geschikt is	43
Winterinstelling	nee		

Compartimentparameters:					
Compartimenttype		Compartimentparameters en -waarden			
		Compartiment -volume (dm ³ of l)	Aanbevolen temperatuurinstelling voor optimale voedselopslag (°C)	Vriesvermogen (kg/24 u)	Ontdooitype (zelfontdooifunctie = Z, handmatige ontdooifunctie = H)
Vorraad	nee	—	—	—	—
Wijnbewaring	nee	—	—	—	—
Kelder	nee	—	—	—	—
Vers voedsel	ja	256,0	4	—	Z
Chill	ja	22,0	2	—	Z
0 sterren of ijsmaker	nee	—	—	—	—
1 ster	nee	—	—	—	—
2 sterren	nee	—	—	—	—
3 sterren	nee	—	—	—	—
4 sterren	ja	149,0	-18	9	Z
2- sterrengedeelte	nee	—	—	—	—
Compartiment met variabele temperatuur	nee	—	—	—	—
Voor 4-sterrencompartimenten					
Snelvriesfunctie			ja		
Voor wijnbewaarkasten:					
Aantal standaardwijnflessen			—		
Lichtbronparameters^(a) :					
Type lichtbron			LED		
Energie-efficiëntieklasse			G		
Minimumduur van de door de fabrikant geboden garantie: 24 maanden					
Aanvullende informatie:					
Link naar de website van de leverancier met de informatie zoals bedoeld in punt 4 van bijlage II bij Verordening (EU) 2019/2019 van de Commissie : www.vandenborre.be					

(^a) zoals vastgesteld overeenkomstig Gedelegeerde Verordening (EU) 2019/2015 van de Commissie.

Klimaatklasse:

- Uitgebreid gematigd: “dit koelapparaat is bedoeld voor gebruik bij omgevingstemperaturen van 10 °C tot 32 °C”.
- Gematigd: “dit koelapparaat is bedoeld voor gebruik bij omgevingstemperaturen van 16 °C tot 32 °C”.
- Subtropisch: “dit koelapparaat is bedoeld voor gebruik bij omgevingstemperaturen van 16 °C tot 38 °C”.
- Tropisch: “dit koelapparaat is bedoeld voor gebruik bij omgevingstemperaturen van 16 °C tot 43 °C”.

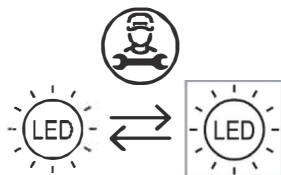
Dit koelapparaat is niet bedoeld om te worden gebruikt als inbouwapparaat.

Over hoe de informatie over een model kan worden gevonden in de productendatabank :

Klik de link

<https://eprel.ec.europa.eu/screen/product/refrigeratingappliances2019/1685654>

Nominale spanning en frequentie	220-240V~ 50Hz
Koelmiddel/hoeveelheid	R600a / 60g
Isolatie-blaasgas	Cyclopentaan
Nominale stroom	1,5A
Bes herm gsklasse tegen elektrische schokken	Klasse I
Ontdooivermogen	200W
Tijd van temperatuurtoename	10 u na stroomuitval
Nettogewicht	89kg



De lichtbron (alleen led) mag alleen door een vakman worden vervangen

Dit product bevat een lichtbron van energie-efficiëntieklasse G.

SERVICE VOOR REPARATIES EN RESERVEONDERDELEN



Demonteer of repareer het apparaat niet zelf om het risico op een elektrische schok of persoonlijk letsel te vermijden.

Voor professionele reparaties of het bestellen van reserveonderdelen, neem contact op met de klantenservice van FNAC DARTY.







Reserveonderdelen voor uw apparaten worden binnen 15 werkdagen na het ontvangen van de bestelling geleverd.

Opgelet!

Alle apparaten hebben een garantie van 2 jaar.

De garantie geldt niet voor schade veroorzaakt door een verkeerde installatie, ongeoorloofde wijziging, zelf uitgevoerde of niet professionele reparaties.

Neem contact met ons op:

 www.darty.com  24 0978 970 970 24 uur 7 dagen per week  9 Rue des Bateaux-Lavois, 94200 Ivry-sur-Seine,, France	 Vanden Borre <i>in alle vertrouwen</i> www.vandenborre.be  02 334 00 00 8u – 18u Ma naar Zat  Slesbroekstraat 101 1600 Sint-Pieters-Leeuw Belgium
---	--

VERWIJDERING



■ Als verantwoordelijke handelaar dragen we zorg voor het milieu.

We moedigen u aan om de juiste verwijderingsprocedure voor uw apparaat en verpakkingsmateriaal te volgen. Dit draagt bij tot het behoud van de natuurlijke rijkdommen door deze te recyclen zodat zowel de menselijke gezondheid en het milieu worden beschermd.

Gooi dit apparaat en de verpakking weg in overeenstemming met de geldende wetgeving en voorschriften.

Aangezien dit apparaat elektronische componenten bevat moet het apparaat en toebehoren aan het einde van hun levensduur afzonderlijk van het huisafval worden weggegooid.

Neem contact op met uw gemeente voor informatie over afdanking en recycling.

Lever het apparaat in bij het inzamelpunt van uw gemeente voor recycling. Bij sommige inzamelpunten kunt u het apparaat gratis inleveren.

We verontschuldigen ons voor enig ongemak veroorzaakt door kleine inconsistenties in deze gebruikershandleiding, die kunnen ontstaan door productverbetering of -ontwikkeling.

Etablissements Darty & fils ©,

9 Rue des Bateaux-Lavours, 94200 Ivry-sur-Seine, France 19/07/2023

KOUDSTE ZONE VAN DE KOELKAST



Het hiernaast vermelde symbol geeft de plaats van de koudste zone in uw koelkast aan. Deze zone is aan de onderkant afgebakend door het glas van de groentelade en aan de bovenkant door het symbool of het rek dat zich op dezelfde hoogte bevindt.

Om de temperatuur in deze zone te waarborgen, pas de positieve van dit rek niet aan.

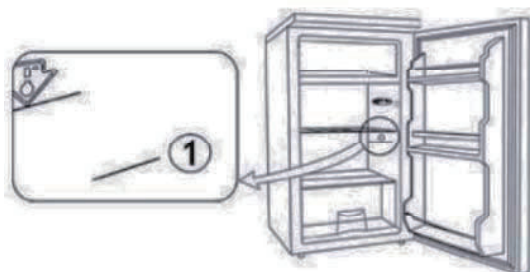
In koelkasten met luchtcirculatie (voorzien van een ventilator of No Frost modellen) is het symbool van de koudste zone niet aanwezig omdat de temperatuur in de volledige kast dezelfde is.

DE TEMPERATUURINDICATOR INSTALLEREN

Uw apparaat is uitgerust met een temperatuurindicator, die zich in de koudste zone bevindt, zodat u het apparaat nauwkeurig kunt instellen.

OPGELET : Deze indicator is alleen geschikt voor gebruik met deze koelkast, gebruik het niet voor een andere koelkast (de koudste zone kan namelijk verschillend zijn) of voor een ander doeleinde.

TEMPERATUURINDICATOR : KOUDSTE ZONE VAN UW KOELKAST.



VERIFICATIE VAN DE TEMPERatuur IN DE KOUDSTE ZONE

Dankzij de temperatuurindicator kunt u regelmatig controleren of de temperatuur in de koudste zone juist is. De temperatuur binnenin de koelkast is namelijk afhankelijk van meerdere factoren zoals de kamertemperatuur, de hoeveelheid bewaarde levensmiddelen en het aantal keren de deur wordt geopend. Houd rekening met deze factoren wanneer u het apparaat instelt.

Als de indicator "OK" weergeeft, geeft dit aan dat uw thermostaat juist is ingesteld en de temperatuur in de koelkast correct is.

Als de kleur van de indicator wit is, geeft dit aan dat de temperatuur te hoog is. Verhoog in dit geval de thermostaat en wacht 12 uur om de indicator opnieuw te bekijken.

Na het inbrengen van levensmiddelen of het openen van de deur, is het mogelijk dat de indicator enige tijd wit is.



Juiste instelling



Te hoge temperatuur,
regel de thermostaat

IMPORTANT SAFETY INSTRUCTIONS.....	2
PRODUCT OVERVIEW	5
BEFORE INSTALLING THE APPLIANCE.....	6
INSTALLATION	6
AMBIENT TEMPERATUE.....	8
POWER FAILURE.....	8
USING YOUR REFRIGERATOR FREEZER.....	8
DEFROSTING.....	14
CLEANING AND MAINTENANCE.....	14
TROUBLESHOOTING.....	15
PRODUCT INFORMATION SHEET.....	16
REPAIR AND SPARE PARTS SERVICE.....	18
DISPOSAL	19

IMPORTANT SAFETY INSTRUCTIONS

PLEASE READ THE FOLLOWING SAFETY WARNINGS AND THE INSTRUCTIONS CAREFULLY BEFORE USING THE APPLIANCE AND KEEP FOR FUTURE REFERENCE.

Warnings

- This appliance is intended to be used in household and similar applications such as
 - staff kitchen areas in shops, offices and other working environments;
 - farm houses and by clients in hotels, motels and other residential type environments;
 - bed and breakfast type environments;
 - catering and similar non-retail applications.
- If the supply cord is damaged, it must be replaced by the manufacturer, its service agent or similarly qualified persons in order to avoid a hazard.
- This appliance can be used by children aged from 8 years and above and persons with reduced physical, sensory or mental capabilities or lack of experience and knowledge if they have been given supervision or instruction concerning use of the appliance in a safe way and understand the hazards involved.
Children shall not play with the appliance.
Cleaning and user maintenance shall not be made by children without supervision.
- Regarding the details instructions for cleaning the surfaces in contact with food and splash area, refer to the section “CLEANING AND MAINTENANCE” in page 14.
- The appliance shall not be exposed to rain.
- **WARNING:** Keep ventilation openings, in the appliance enclosure or in the built-in structure, clear of obstruction.
- **WARNING:** Do not use mechanical devices or other means to accelerate the defrosting process, other than those recommended by the manufacturer.
- **WARNING:** Do not damage the refrigerant circuit.
- **WARNING:** Do not use electrical appliances inside the food storage compartments of the appliance, unless they are of the type recommended by the manufacturer.
- Do not store explosive substances such as aerosol cans with a flammable propellant in this appliance.
- **CAUTION:** The cooling system is under high pressure. Do not touch it. Contact qualified maintenance services before disposal.
- **INSTALLATION:** DO NOT INSTALL THIS APPLIANCE IN AREAS THAT ARE TOO HUMID OR TOO COLD, SUCH AS THE OUTBUILDINGS, GARAGES OR WINE CELLARS.

- **For disposal of the appliance:**

To prevent possible harm to the environment or human health from uncontrolled waste disposal, recycle the appliance responsibly to promote the sustainable reuse of material resources, the refrigerants and the flammable insulation blowing gases. The disposal should only be done through public collection points; contact the waste treatment centre nearest your home for more details on the correct procedures for disposal.

- **For installation, servicing:**

Appliance should be placed on a horizontal surface and keep the ventilation freely. Don't try to replace or repair any components by yourself, ask the service agency for help if necessary.

- **For handling:**

Always handle the appliance to avoid any damage.

- WARNING: For making ice (ice cubes), use potable water only.
- Never freeze defrosted food except if they have been cooked before, in order to eliminate harmful bacteria. Never refreeze seafood that has been defrosted.
- WARNING: To avoid a hazard due to instability of the appliance, it must be fixed in accordance with the instructions.



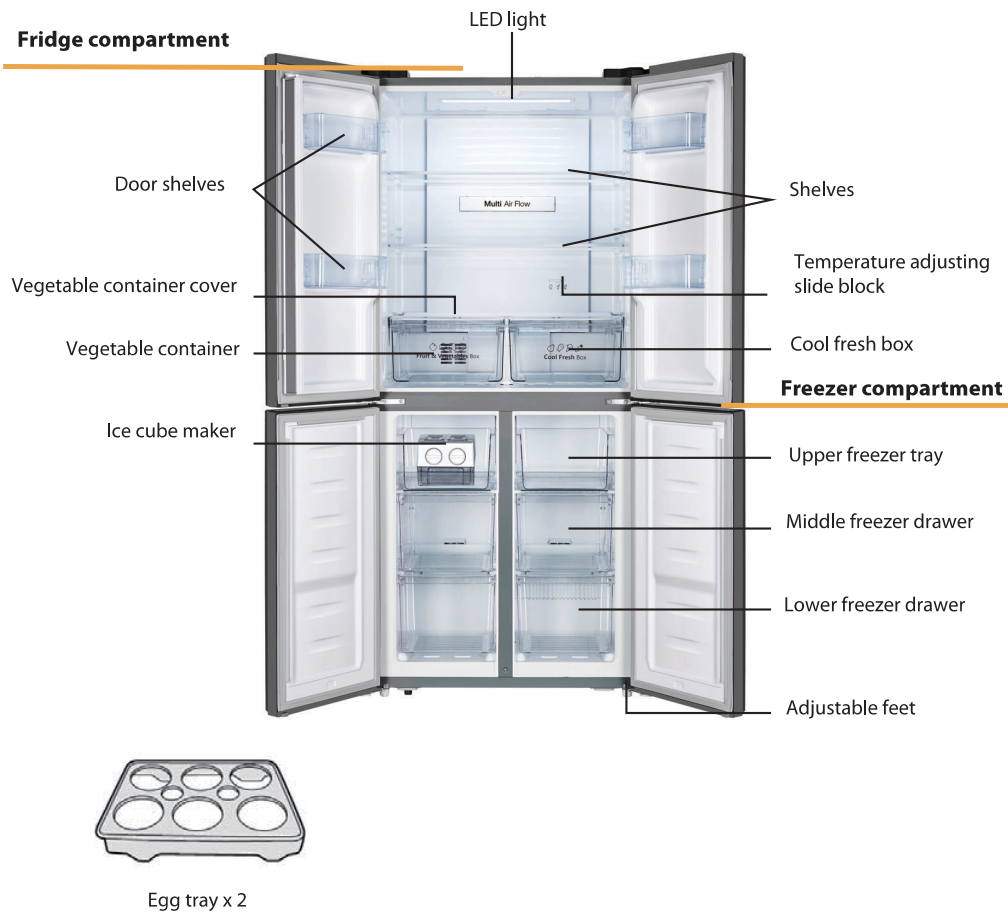
- Warning; Risk of fire / flammable materials
- WARNING: When positioning the appliance, ensure the supply cord is not trapped or damaged.
- WARNING: Do not locate multiple portable socket-outlets or portable power supplies at the rear of the appliance.
- Children aged from 3 to 8 years are allowed to load and unload refrigerating appliances.
- To avoid contamination of food, please respect the following instructions:
 - Opening the door for long periods can cause a significant increase of the temperature in the compartments of the appliance.
 - Clean regularly surfaces that can come in contact with food and accessible drainage systems.
 - Store raw meat and fish in suitable containers in the refrigerator, so that it is not in contact with or drip onto other food.
 - Two-star frozen-food compartments are suitable for storing pre-frozen food, storing or making ice cream and making ice cubes.

- One-, two- and three-star compartments are not suitable for the freezing of fresh food.
- If the refrigerating appliance is left empty for long periods, switch off, defrost, clean, dry, and leave the door open to prevent mould developing within the appliance.

Safety Precautions

- Keep all packaging away from children as there is risk of suffocation.
- The plug must be accessible when the refrigerator freezer is in position.
- Unplug the refrigerator freezer from the mains socket when not in operation and before cleaning. Remove food before cleaning the appliance.
- Never unplug the refrigerator freezer by pulling the cord. Grip the plug firmly and pull it out.
- Place the refrigerator freezer in a dry place – avoid areas of high moisture or humidity.
- Keep the refrigerator freezer out of direct sunlight.
- Do not place the refrigerator freezer near stoves, fires or heaters.
- Do not use electrical appliances in the refrigerator freezer.
- Keep burning candles, lamps and other items with naked flames away from the appliance so that do not set the appliance on fire.
- Do not insert oversized food as this could cause incorrect operation.
- Extreme caution must be used when moving the appliance.
- Do not use pointed or sharp-edged tools to remove frost or layers of ice. Use a plastic scraper.
- Never use the base, doors etc. to stand on or as supports.
- Do not give children ice-cream and water ices direct from the freezer compartment as the low temperature may cause 'freezer burns' on the lips.
- Effervescent drinks should not be stored in the freezer compartment.
- The refrigerant isobutene (R600a) is contained within the refrigerant circuit of the appliance, a natural gas with a high level of environmental compatibility, which is nevertheless flammable. During transportation and installation of the appliance, ensure that none of the components of the refrigerant circuit becomes damaged. The refrigerant (R600a) is flammable.
- **WARNING** — Refrigerators and freezers contain refrigerant and gases in the insulation. Refrigerant and gases must be disposed of professionally. Ensure that tubing of the refrigerant circuit is not damaged prior to proper disposal.

PRODUCT OVERVIEW



Recommended food arrangement

Refrigerator compartment (4°C):

Cold air sinks so the bottom part is the coldest. Store your food in the optimal space to enjoy the fresh taste.

Top section:	canned food, bread, cake...
Middle section:	dairy products, readymade food, desserts...
Bottom section:	meat, meat products, delicatessen ...
Container:	fresh fruit, vegetables, salads...

Refrigerator door shelves (2°C ~ 8°C):

Top section:	eggs, butter, cheese...
Bottom section:	beverages, cans, bottles...

Freezer compartment (-18°C):

Top/middle drawers :	Cakes and pastries Dairy products such as cheese and butter
Bottom drawer :	Cooked meat and fish

BEFORE INSTALLING THE APPLIANCE

Before connecting your appliance to the power supply, check that the voltage stated on the rating label of your appliance corresponds to the voltage in your home. A different voltage could damage the appliance.

The plug is the only way to unplug the appliance and should therefore be accessible at all times. To turn off main power to the appliance, turn it off and then detach the plug from the outlet.

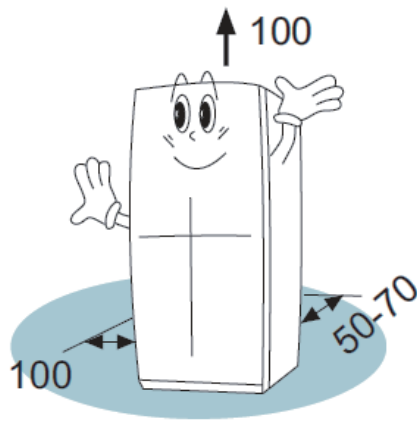
The appliance must be grounded. The manufacturer is not responsible for damages that may occur as a result of usage without grounding.

INSTALLATION

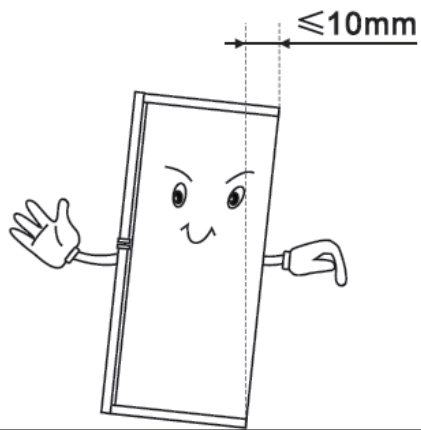
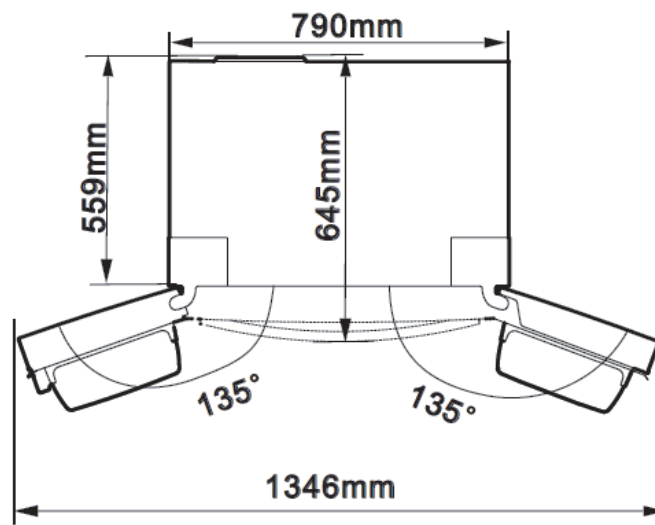
Install the appliance in a dry, well-ventilated room. The installation location should neither be exposed to direct sunlight nor near a heat source, e.g. a cooker, radiator, etc.

To ensure adequate ventilation for the appliance, allow 50 ~ 70 mm of space between the back of the refrigerator freezer and the wall and at least 100 mm of space from the side to the wall, a height of over 100 mm from its top.

Adjust the feet to keep the refrigerator freezer level.



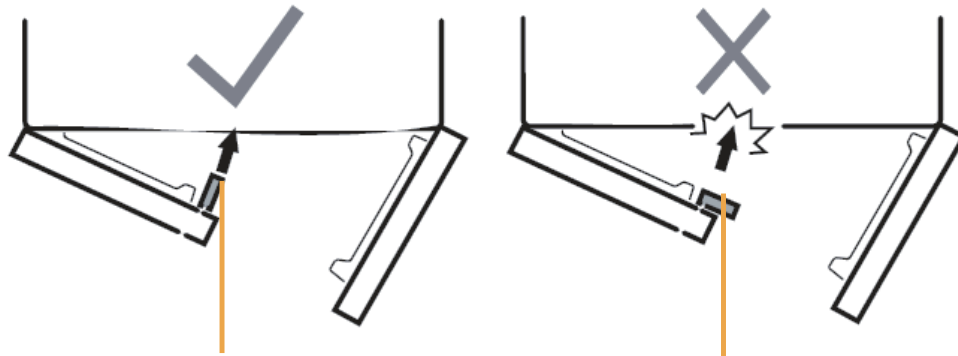
Unit : mm



Tips for proper levelling

Tilt the refrigerator freezer slightly backwards (the front should be a little higher than the back). If it is tilted correctly, the front doors should close by themselves when they are opened to less than 45 degrees. To achieve a balanced rear tilt, adjust the front feet.

Generally, the front of the refrigerator freezer is recommended to be approximately 10 mm higher than the back.



The door could be closed when the door seal is folded against the door.

The door will not close properly when the door seal is extended. If forcibly closed, the door will be damaged.

AMBIENT TEMPERATURE

This appliance is designed to operate in ambient temperature between 10°C and 43°C. If these temperatures are exceeded, i.e. colder or warmer, the appliance will not operate correctly. If the ambient temperatures are exceeded for long periods, the temperature in the freezer will rise above -18°C and food spoilage may occur.

POWER FAILURE

If there is a power failure during the storage of frozen foods, keep the door closed. Frozen food should not be affected if the power failure lasts for less than 10 hours. Do not refreeze frozen foods that have thawed completely. The food may be dangerous to eat.

USING YOUR REFRIGERATOR FREEZER

■ Before placing food in the appliance

- Remove all packaging.
- Allow the appliance to run empty for 2 – 3 hours so the compartment can cool to the appropriate temperature.
- Clean the inside of the appliance with warm water and a little liquid detergent to remove manufacturing and transportation dust.

■ Hints for fresh food refrigeration

- Good temperature setting that ensures preservation of fresh food is a temperature less than or equal to +4°C.
- Higher temperature setting inside the appliance may lead to shorter shelf life of food.
- Cover the food with packaging to preserve its freshness and aroma.

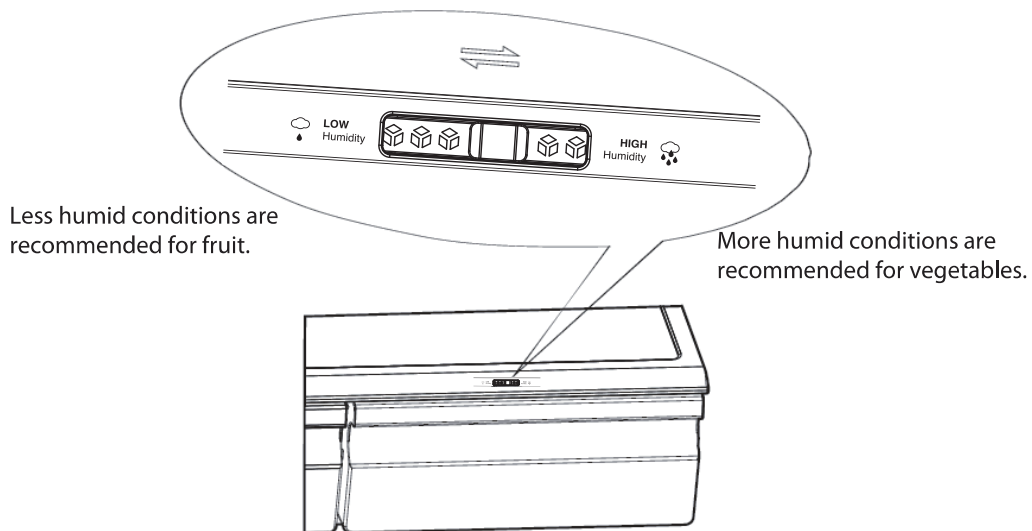
- Always use closed containers for liquids and for food, to avoid flavours or odours in the compartment.
- To avoid the cross-contamination between cooked and raw food, cover the cooked food and separate it from the raw one.
- It is recommended to defrost the food inside the fridge.
- Do not place hot food inside the appliance. Make sure it has cooled down at room temperature before placing it inside the appliance.

■ Hints for refrigeration

- Meat (all types): wrap in a suitable packaging and place it in the refrigerator. Store meat for at most 1-2 days.
- Fruit and vegetables: clean thoroughly (eliminate the soil) and place them in the refrigerator.
- It is advisable not to keep the exotic fruits like bananas, mangos, papayas etc. in the refrigerator.
- Vegetables like tomatoes, potatoes, onions, and garlic should not be kept in the refrigerator.
- Butter and cheese: place in an airtight container or wrap in an aluminium foil or a polythene bag to exclude as much air as possible.
- Bottles: close them with a cap and place them on the door bottle shelf.
- Always refer to the expiry date of the products to know how long to keep them.

■ Humidity control

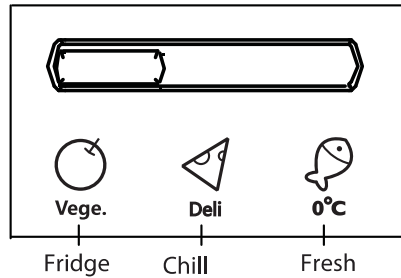
The humidity can be controlled by adjusting the humidity control switch on the containers to the left / right when storing vegetables or fruits.



■ Cool fresh box

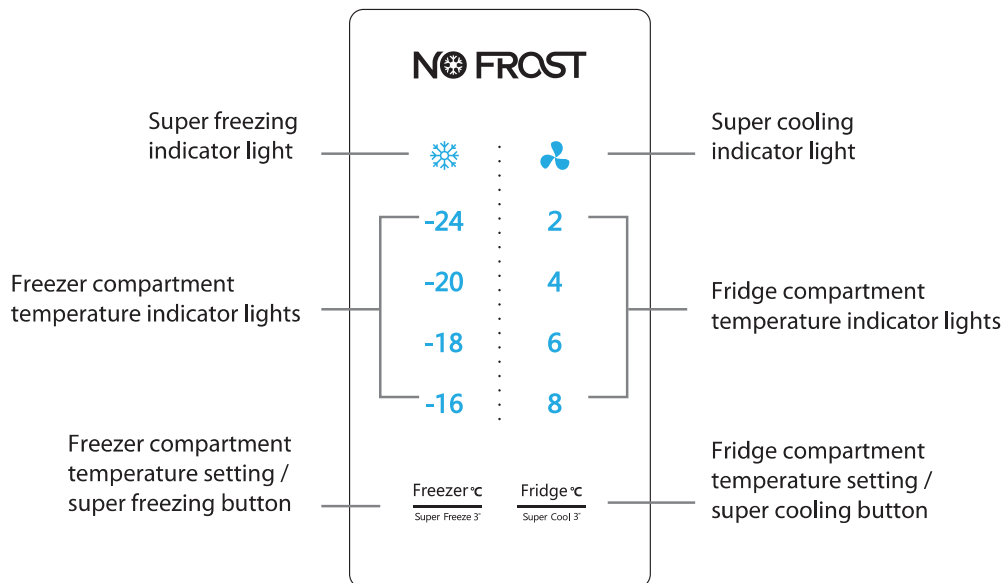
You can change the temperature of the cool fresh box into three modes : Fridge, "Chill" and "Fresh" by using the temperature adjusting slide block. You can store beverages and food at suitable temperatures.

NOTE: The "Fresh" mode is about 2-3°C lower than that in the refrigerator compartment. It is suitable for storing fish, meat and other erodible food.



■ Temperature control

This appliance is equipped with a control panel inside the refrigerator compartment.



We recommend that when you start your refrigerator freezer for the first time, the temperature for the refrigerator is set to 4°C and the freezer to -18°C. If you want to change the temperature, follow the instructions below.

Caution!

When you set a temperature, you set an average temperature for the whole refrigerator cabinet. Temperatures inside each compartment may vary from the temperature values displayed on the panel, depending on how much food you store and where you place them. Ambient temperature may also affect the actual temperature inside the appliance.

To set the temperature inside the freezer compartment

Freezer °C

Repeatedly press **Super Freeze 3°** to select the desired temperature indicator light. The corresponding temperature indicator light will illuminate. There are 4 temperature settings for choice: -24°C, -20°C, -18°C and -16°C.

To set the temperature inside the fridge compartment


Fridge °C

Repeatedly press **Super Cool 3°** to select the desired temperature indicator light. The corresponding temperature indicator light will illuminate. There are 4 temperature settings for choice: 2°C, 4°C, 6°C and 8°C.

Super freeze

With this function, you can quickly lower the temperature within the freezer compartment so food will freeze faster. This function also helps to keep vitamins and nutrition of fresh food for longer period.

Freezer °C

- Press and hold **Super Freeze 3°** for 3 seconds to activate this function. The Super Freeze icon  will illuminate and the freezer temperature display will be -24°C.
- This function will be automatically deactivated after 52 hours.


Freezer °C

- You can also deactivate this function by pressing **Super Freeze 3°**. The freezer temperature display will return to the previous setting.

Super Cool

With this function, you can refrigerate the food quicker and keep food fresh for a longer period.

Fridge °C

- Press and hold **Super Cool 3°** for 3 seconds to activate this function. The Super Cool icon  will illuminate and the fridge temperature display will be 2°C.
- This function will be automatically deactivated after 6 hours.

Fridge °C

- You can also deactivate this function by pressing **Super Cool 3°**. The fridge temperature display will return to the previous setting.

■ Freezing and storing food in the freezer compartment

Using the freezer compartment

- To store deep-frozen food
- To make ice cubes
- To freeze food

Note: Ensure that the freezer compartment door has been closed properly.

Purchasing frozen food

- Packaging must not be damaged.
- Use by the 'use by/best before/best by/' date.
- If possible, transport deep-frozen food in an insulated bag and place quickly in the freezer compartment.

Storing frozen food

Store at -18°C or colder. Avoid opening the freezer compartment door unnecessarily.

Freezing fresh food

Freeze fresh and undamaged food only.

To retain the best possible nutritional value, flavour and colour, vegetables should be blanched before freezing.

Aubergines, peppers, zucchini and asparagus do not require blanching.

Note: Keep food to be frozen away from food which is already frozen.

- The following foods are suitable for freezing:
Cakes and pastries, fish and seafood, meat, game, poultry, vegetables, fruit, herbs, eggs without shells, dairy products such as cheese and butter, ready meals and leftovers such as soups, stews, cooked meat and fish, potato dishes, soufflés and desserts.
- The following foods are not suitable for freezing:
Types of vegetables, which are usually consumed raw, such as lettuce or radishes, eggs in shells, grapes, whole apples, pears and peaches, hard-boiled eggs, yoghurt, soured milk, sour cream, and mayonnaise.

Packing frozen food

To prevent food from losing its flavour or drying out, place food in airtight packaging.

1. Place food in packaging.
2. Remove air.
3. Seal the wrapping.
4. Label packaging with contents and dates of freezing.

Suitable packaging:

Plastic film, tubular film made of polyethylene, aluminium foil.

These products are available from specialist outlets.

Recommended storage times of frozen food in the freezer compartment

These times vary depending on the type of food. The food that you freeze can be preserved from 1 to 12 months (minimum at -18°C).

Food	Storage time
Bacon, casseroles, milk	1 month
Bread, ice cream, sausages, pies, prepared shellfish, oily fish	2 months
Non-oily fish, shellfish, pizza, scones and muffins	3 months
Ham, cakes, biscuits, beef and lamb chops, poultry pieces	4 months
Butter, vegetables (blanched), eggs whole and yolks, cooked crayfish, minced meat (raw), pork (raw)	6 months
Fruit (dry or in syrup), egg whites, beef (raw), whole chicken, lamb (raw), fruit cakes	12 months

Never forget:

- When you freeze fresh foods with a 'use by/best before/best by/' date, you must freeze them before this date expires.
- Check that the food was not already frozen. Indeed, frozen food that has thawed completely must not be refrozen.
- Once defrosted, food should be consumed quickly.

■ Making ice cubes

1. Slide the ice cube maker out of the chamber.
 - Before using the ice cube maker for the first time, clean all the surfaces.
2. Fill the ice cube tray with potable water only.
3. Carefully slide the ice cube maker into the chamber.
4. Wait until the ice cubes form. Rotate the knobs clockwise and then ice cubes will fall into the ice cube box.
5. Get ice from the ice box and serve.

■ Operating noises

Normal noises

- Motors are running.
- Refrigerant is flowing through the tubing.

■ Energy saving tips

For the most energy efficient use of your appliance:

- Ensure your refrigerator freezer has adequate ventilation as recommended in the installation instructions.
- Allow warm food and drinks to cool down before placing in the appliance.
- Thaw frozen food in the refrigerator compartment and use the low temperature of the frozen food to cool refrigerated food
- Keep door openings to a minimum.
- Open the appliance as briefly as possible.
- Regularly defrost the refrigerator freezer to remove the layer of frost.
- Ensure that the fridge and freezer doors are always closed properly.

DEFROSTING

Refrigerator compartment defrosts automatically.

- The defrosted water flows down to a drip tray located at the back of the appliance and is evaporated automatically.

Freezer compartment defrosts automatically.

CLEANING AND MAINTENANCE

Upon installation of your new appliance, it is recommended to clean it thoroughly.



Always unplug the appliance before cleaning.

1. Take out the food and store in a cool location.
2. Remove all removable parts, such as shelves, vegetables containers, drawers etc.
3. Use a soft damp cloth or paper towel to clean the interior and exterior including all different drainage area and water evacuation port.
4. Wipe up spills in the fridge and freezer compartment with a damp cloth immediately.
 - Use a mild cleanser such as dish detergent or use either some baking soda or vinegar to clean the splash area.
 - Place a small amount of detergent, vinegar, or baking soda in a bowl and add warm water to it. Dip a towel or cloth into the cleaning solution and wash the inside of your appliance.
5. Clean the removable parts using a clean sponge or soft cloth in warm soapy water. Rinse and dry thoroughly before replacing them.
 - Do not use abrasive or chemical cleaning agents.
6. Clean the door liners and gaskets using a clean sponge or soft cloth and a mild detergent in warm water.
 - Do not use cleaning waxes, concentrated detergents, bleaches, or cleaners containing petroleum on plastic refrigerator parts.
7. Dry all surfaces thoroughly and then plug in the appliance. Adjust the temperatures.
8. Put the food back in the appliance.

The LED light in the fridge compartment cannot be replaced by the user. If the LED light stops working, please contact the local authorised service agent.

TROUBLESHOOTING

If you experience a problem with your appliance or are concerned that the appliance is not functioning correctly, you can carry out some easy checks according to below table before calling for service.

Warning !

Do not try to repair the appliance yourself. If the problem persists after you have made the checks mentioned below, contact a qualified electrician, authorized service engineer or the store where you purchased the product.

Problem	Possible Causes & Solution
Appliance does not operate.	Check that the appliance is plugged into the mains socket properly and that the outlet is switched on. Try adjusting the temperature control to a colder position.
Noises from the appliance	The sounds below are normal : <ul style="list-style-type: none"> ✳ Compressor running noises ✳ Air movement noise from the small fan motor in the freezer compartment or other compartments. ✳ Gurgling sound similar to water boiling ✳ Clicking noise before the compressor starts
	Other unusual noises are due to the reasons below and may need you to check and take actions: <ul style="list-style-type: none"> ✳ The cabinet is not level. ✳ The back of appliance touches the wall. ✳ Bottles or containers fallen or rolling
The motor runs continuously.	It is normal to frequently hear the sound of the motor, and under the following circumstances the motor will run continuously. <ul style="list-style-type: none"> ✳ The temperature is set to a colder setting. ✳ Large quantity of warm food has recently been stored in the appliance. ✳ The temperature outside the appliance is too high. ✳ Doors are kept open too long or too often. ✳ After you install the appliance or it has been switched off for a long time
Inadequate refrigeration	<ul style="list-style-type: none"> ✳ Adjust the temperature control to a colder setting and allow several hours for the temperature to stabilize. ✳ Door is kept open too long or is opened too frequently. Warm air enters the refrigerator every time the door is opened. Open the door less often. ✳ Check that the door is closed completely. ✳ Ensure that the door gasket does not seal properly. ✳ A large amount of warm or hot food might have been stored recently. Wait until the refrigerator has reached its set temperature.
Bad smell in the appliance	Food with strong odour should be packed tightly before being put inside the appliance. Please check whether there is any deteriorated item or whether the door seals are left dirty for a long time.
Water dripping on the floor	The water pan (located at the rear bottom of the cabinet) may not be properly leveled, or the draining spout under the top of

	the compressor may not be properly positioned to direct water into this pan, or the water spout is blocked. You may need to pull the appliance away from the wall to check the pan and spout.
--	---

Product Information Sheet					
COMMISSION DELEGATED REGULATION (EU) 2019/2016 with regard to energy labelling of refrigerating appliances					
Supplier's name or trade mark: Etablissements Darty & fils © Tecnolec					
Supplier's address: 9 Rue des Bateaux-Lavois, 94200 Ivry-sur-Seine, France					
Model identifier: MULTI4P85IX					
Type of refrigerating appliance:					
Low-noise appliance:	no	Design type:	freestanding		
Wine storage appliance:	no	Other refrigerating appliance:	yes		
General product parameters:					
Parameter		Value	Parameter		Value
Overall dimensions (millimeter)	Height	1810	Total volume (dm ³ or l)	427	
	Width	794			
	Depth	650			
EEL	100	Energy efficiency class	E		
Airborne acoustical noise emissions (dB(A) re 1 pW)	42	Airborne acoustical noise emission class	D		
Annual energy consumption (kWh/a)	293	Climate class:	Extended temperate/ Temperate/ Subtropical/Tropical		
Minimum ambient temperature (°C), for which the refrigerating appliance is suitable	10	Maximum ambient temperature (°C), for which the refrigerating appliance is suitable	43		
Winter setting	no				
Compartment Parameters:					
Compartment type		Compartment parameters and values			
		Compartment Volume (dm ³ or l)	Recommended temperature setting for optimised food storage (°C)	Freezing capacity (kg/24 h)	Defrosting type (auto-defrost = A, manual defrost = M)
Pantry	no	—	—	—	—
Wine storage	no	—	—	—	—
Cellar	no	—	—	—	—
Fresh food	yes	256,0	4	—	A
Chill	yes	22,0	2	—	A
0-star or ice-making	no	—	—	—	—
1-star	no	—	—	—	—

2-star	no	—	—	—	—
3-star	no	—	—	—	—
4-star	yes	149,0	-18	9	A
2-star section	no	—	—	—	—
Variable temperature compartment	no	—	—	—	—
For 4-star compartments					
Fast freeze facility			Yes		
For wine storage appliances					
Number of standard wine bottles			—		
Light source parameters ^(a) :					
Type of light source			LED		
Energy efficiency class			G		
Minimum duration of the guarantee offered by the manufacturer : 24 months					
Additional information:					
Weblink to the supplier's website, where the information in point 4 of Annex II of Commission Regulation (EU)2019/2019 is found : www.darty.com					

(^a) as determined in accordance with Commission Delegated Regulation (EU) 2019/2015.

Climate class:

- Extended temperate: 'this refrigerating appliance is intended to be used at ambient temperatures ranging from 10 °C to 32 °C'.
- Temperate: 'this refrigerating appliance is intended to be used at ambient temperatures ranging from 16 °C to 32 °C'.
- Subtropical: 'this refrigerating appliance is intended to be used at ambient temperatures ranging from 16 °C to 38 °C'.
- Tropical: 'this refrigerating appliance is intended to be used at ambient temperatures ranging from 16 °C to 43 °C'.

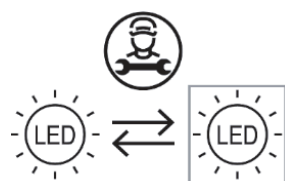
This refrigerating appliance is not intended to be used as a built-in appliance.

To find the model information in the product database:

Click the link

<https://eprel.ec.europa.eu/screen/product/refrigeratingappliances2019/1685654>

Rated voltage and frequency	220-240V~ 50Hz
Refrigerant/Amount	R600a /60 g
Insulation blowing gas	Cyclopentane
Rated current	1,5A
Electric shock protection class	Class I
Defrosting power	200W
Temperature rise time	Power cut safe 10h
Net weight	89kg



Replaceable (LED only) light source by a professional

This product contains a light source of energy efficiency class G.

REPAIR AND SPARE PARTS SERVICE



Do not disassemble or repair the appliance by yourself. Failure to do so may result in an electric shock or personal injury.

To access to professional repair and order spare parts, please get the support from FNAC DARTY after-sales service.







Spare parts for your appliances will be delivered within 15 working days after having received the order.

Please Note !

All appliances have a 2-year warranty.

Warranty does not cover damages caused due to improper installation, unauthorized modification, self-repair or non-professional repair.

Contact us at :

 www.darty.com  0978 970 970 24 Hours 7 Days a week  9 Rue des Bateaux-Lavois, 94200 Ivry-sur-Seine, France	 www.vandenborre.be  02 334 00 00 8 AM – 6 PM Mon to Sat  Slesbroekstraat 101 1600 Sint-Pieters-Leeuw Belgium
---	--

DISPOSAL



As a responsible retailer we care about the environment. As such we urge you to follow the correct disposal procedure for the appliance and packaging materials. This will help conserve natural resources and ensure that it is recycled in a manner that protects health and the environment.

You must dispose of this appliance and its packaging according to local laws and regulations. Because this appliance contains electronic components, the appliance and its accessories must be disposed of separately from household waste when the appliance reaches its end of life.

Contact your local authority to learn about disposal and recycling.
The appliance should be taken to your local collection point for recycling. Some collection points accept appliance free of charge.

We apologise for any inconvenience caused by minor inconsistencies in these instructions, which may occur as a result of product improvement and development.

Etablissements Darty & fils ©,
9 Rue des Bateaux-Lavois, 94200 Ivry-sur-Seine, France 19/07/2023

THE COLDEST PART OF THE REFRIGERATOR



The symbol indicates the location of the coldest part of your refrigerator. This area is in between the vegetable compartment at the bottom and the symbol at the top, or the shelf at the same height.

In order to maintain the temperature in this area, make sure not to change the position of this shelf.

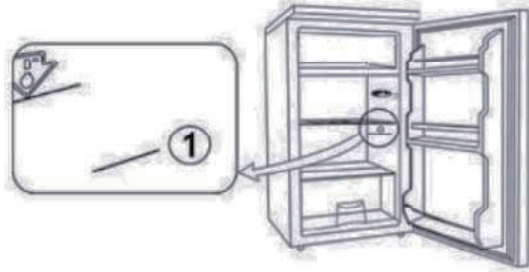
In forced air refrigerators (equipped with a fan or No Frost models), the coldest area symbol is not shown because the temperature is uniform throughout the interior.

INSTALLING THE TEMPERATURE INDICATOR

To help you adjust your refrigerator correctly, it is equipped with a temperature indicator that you can use to control the average temperature in the coldest area.

WARNING : This indicator is only intended for use in your refrigerator. Do not use it in another refrigerator (as the coldest area will not be the same) or for any other purpose.

TEMPERATURE INDICATOR : THE COLDEST PART OF YOUR REFRIGERATOR



CHECKING THE TEMPERATURE IN THE COLDEST AREA

Using the temperature indicator, you should regularly check that the temperature is correct in the coldest part of your refrigerator. The temperature inside your refrigerator depends on a number of factors, such as the outside room temperature, how full your refrigerator is, and how often you open the door. Take these factors into consideration when adjusting your appliance.

When the indicator shows "OK", it means your thermostat is set properly and the temperature inside your refrigerator is correct.

If the indicator is white it means the temperature is too high, so you should increase the thermostat setting and wait for 12 hours before checking the indicator again.

After loading the refrigerator or opening the door, the indicator may turn white for a few seconds.



Correct setting



Temperature too high,
adjust the thermostat

Déclaration UE de Conformité N°862023030022

EU Declaration of Conformity
EU- Conformiteitsverklaring
Declaración UE de Conformidad
Declaração UE de Conformidade

Description du produit –

RÉFRIGÉRATEUR CONGÉLATEUR

Product Description:

REFRIGERATOR FREEZER

Productbeschrijving:

KOEL-/VRIESCOMBINATIE

Descripción del producto:

Descrição do produto:



Marque –

Tecnolec

Brand /Merk /Marca:

Référence commerciale –

MULTI4P85IX

Model number:

/Modelnummer / Numero de modelo /

Numero do modelo:

L'objet de la déclaration décrit ci-dessus est conforme à la législation d'harmonisation de l'Union applicable :

The object of the declaration described above is in conformity with the relevant Union harmonisation legislation:

Het hierboven beschreven voorwerp is in overeenstemming met de desbetreffende harmonisatiewetgeving van de Unie:

El objeto de la declaración descrita anteriormente es conforme con la legislación de armonización pertinente de la Unión:

O objeto da declaração acima descrito está em conformidade com a legislação de harmonização da União aplicável:

Reference number

- 2014/30/EU
- 2014/35/EU
- 2009/125/EC
- 2011/65/EU & (EU) 2015/863

Title

EMC Directive (EMC)
 Low Voltage Directive (LVD)
 Eco design requirements for energy-related products (ErP)
 RoHS

EMC:

EN IEC 55014-1: 2021
 EN IEC 55014-2: 2021
 EN IEC 61000-3-2: 2019+A1: 2021
 EN 61000-3-3: 2013+A1: 2019

LVD :

EN 60335-2-24: 2010 + A1: 2019 + A2: 2019 + A11: 2020
 EN 60335-1: 2012 + A11: 2014 + A13: 2017 + A1: 2019 + A14: 2019 + A2: 2019 + A15: 2021
 EN 62233:2008

ErP :

(EU) 2019/2016 (EU) 2019/2019
 (EU) 2021/340 (EU) 2021/341
 EN 62552-1:2020
 EN 62552-2:2020
 EN 62552-3:2020
 EN 60704-1:2010 + A11:2012
 EN 60704-2-14:2013 + A11:2015 + A1:2019

(EU) 2019/2015 (EU) 2019/2020

La présente déclaration de conformité est établie sous la seule responsabilité du fabricant.

This declaration of conformity is drawn up under the sole responsibility of the manufacturer.
 Deze conformiteitsverklaring wordt uitsluitend onder de verantwoordelijkheid afgelegd van de fabrikant.
 Esta declaración de conformidad se redacta bajo la exclusiva responsabilidad del fabricante.
 Esta declaração de conformidade é redigida sob a responsabilidade exclusiva do fabricante.

Le responsable de cette déclaration est :

The person responsible for this declaration is:
 De verantwoordelijke persoon voor deze verklaring is:
 La persona responsable de esta declaración es:
 A pessoa responsável por esta declaração é:



Signé par et au nom de – Signed by and on behalf of: **Etablissements Darty & Fils**

Nom – Name : **Predrag Petricevic**

Fonction – Position: **Directeur du Laboratoire Fnac Darty**

**Place, Date / Lieu :**

Ivry-sur-Seine, mars 22, 2023

DocuSigned by:
Predrag Petricevic
 EA30F3FB8F314D0...