

# ***PROLINE***

## **PLI 135-F-2F-LED**

**RÉFRIGÉRATEUR  
REFRIGERATOR  
KOELKAST**



**NOTICE D'UTILISATION**

**INSTRUCTION MANUAL**

**MANUAL DE INSTRUCCIONES**

## Table des matières

AVERTISSEMENTS .....	2
CONSIGNES DE SÉCURITÉ IMPORTANTES .....	7
NOMS DES PIÈCES .....	8
INVERSION DU SENS D'OUVERTURE DE LA PORTE .....	9
AVANT D'INSTALLER L'APPAREIL .....	10
INSTALLATION .....	10
TEMPÉRATURE AMBIANTE .....	12
AVANT DE PLACER DES ALIMENTS DANS L'APPAREIL .....	13
CONTRÔLE DE LA TEMPÉRATURE .....	13
DÉPLACER L'APPAREIL .....	13
STOCKER DES ALIMENTS DANS LE RÉFRIGÉRATEUR .....	14
DÉGIVRAGE .....	17
CONSEILS D'ÉCONOMIE D'ÉNERGIE .....	18
BRUITS DE FONCTIONNEMENT .....	18
NETTOYAGE ET ENTRETIEN .....	18
DÉPANNAGE .....	20
SPÉCIFICATIONS .....	20
FICHE D'INFORMATION SUR LE PRODUIT .....	21
SERVICE DE RÉPARATION ET PIÈCES DE RECHANGE .....	23
MISE AU REBUT .....	24

**MERCI DE BIEN VOULOIR LIRE LES CONSIGNES DE SÉCURITÉ ATTENTIVEMENT AVANT L'UTILISATION DE L'APPAREIL ET DE LES CONSERVER POUR CONSULTATION ULTERIEURE.**

## **AVERTISSEMENTS**

Cet appareil est destiné à être utilisé dans des applications domestiques et analogues telles que:

- les coins cuisines réservés au personnel des magasins, bureaux et autres environnements professionnels;
- les fermes et l'utilisation par les clients des hôtels, motels et autres environnements à caractère résidentiel;
- les environnements de type chambres d'hôtes;
- la restauration et autres applications similaires hormis la vente au détail.

Si le câble d'alimentation est endommagé, il doit être remplacé par le fabricant, son service après vente ou des personnes de qualification similaire afin d'éviter un danger.

Cet appareil peut être utilisé par des enfants âgés d'au moins 8 ans et par des personnes

ayant des capacités physiques, sensorielles ou mentales réduites ou dénuées d'expérience ou de connaissance, s'ils (si elles) sont correctement surveillé(e)s ou si des instructions relatives à l'utilisation de l'appareil en toute sécurité leur ont été données et si les risques encourus ont été appréhendés. Les enfants ne doivent pas jouer avec l'appareil. Le nettoyage et l'entretien par l'utilisateur ne doivent pas être effectués par des enfants sans surveillance.

En ce qui concerne les informations détaillées sur la manière de nettoyer les surfaces en contact avec les aliments et les surfaces pouvant être éclaboussées, référez-vous dans la section "NETTOYAGE ET ENTRETIEN" en pages FR-18&19.

Cet appareil ne doit pas être exposé à la pluie.

**MISE EN GARDE:** Maintenir dégagées les ouvertures de ventilation dans l'enceinte de l'appareil ou dans la structure d'encastrement.

**MISE EN GARDE:** Ne pas utiliser de dispositifs mécaniques ou autres moyens pour accélérer le

processus de dégivrage autres que ceux recommandés par le fabricant.

**MISE EN GARDE:** Ne pas endommager le circuit de réfrigération.

**MISE EN GARDE:** Ne pas utiliser d'appareils électriques à l'intérieur du compartiment de stockage des denrées, à moins qu'ils ne soient du type recommandé par le fabricant.

Ne pas stocker dans cet appareil des substances explosives telles que des aérosols contenant des gaz propulseurs inflammables.

**MISE EN GARDE:** Le système de réfrigération est sous haute pression. Ne pas y toucher. Contacter des services d'entretien qualifiés avant la mise au rebut.

**INSTALLATION:** N'INSTALLEZ PAS CET APPAREIL DANS DES PIÈCES TROP HUMIDES OU TROP FROIDES, TELLES QUE DES CONSTRUCTIONS

ANNEXES, GARAGES ou CAVES.

### **Mise au rebut de l'appareil:**

Pour éviter toute nuisance envers l'environnement ou la santé humaine causée par la mise au rebut non contrôlée de déchets électriques, les fluides frigorigènes et les agents moussants inflammables, recyclez l'appareil de façon responsable pour promouvoir la réutilisation des ressources matérielles. La mise au rebut doit être faite de façon sûre dans des points de collecte publique prévus à cet effet, contactez le centre de traitement des déchets le plus près de chez vous pour plus de détails sur les procédures correctes de mise au rebut.

### **Installation et mise en service:**

L'appareil doit être installé sur le sol, sur une surface plane et horizontale en s'assurant que les ouvertures d'aération sont correctement dégagées. Ne jamais essayer de remplacer ou de réparer vous même une partie ou un composant de l'appareil, demandez de l'aide à un personnel professionnel et qualifié, si besoin.

### **Manipulation:**

Toujours manipuler l'appareil avec soin afin

d'éviter d'endommager celui-ci.

**MISE EN GARDE:** Pour éviter tout risque dû à l'instabilité de l'appareil, celui-ci doit être fixé conformément aux instructions.

En ce qui concerne les informations détaillées sur la méthode de la fixation et les dimensions nécessaires, référez-vous à la section "INSTALLATION".

La fiche de prise de courant doit demeurer facilement accessible après l'installation de l'appareil.



- **Danger;** risque d'incendie / matières inflammables
- **AVERTISSEMENT:** Lors du positionnement de l'appareil, s'assurer que le cordon d'alimentation n'est pas coincé ni endommagé.
- **AVERTISSEMENT:** Ne pas placer de socles mobiles de prises multiples ni de blocs d'alimentation portables à l'arrière de l'appareil.
- Les enfants âgés de 3 à 8 ans sont autorisés à charger et décharger des appareils de réfrigération.
- Pour éviter la contamination des aliments, veuillez respecter les instructions suivantes:

- L'ouverture prolongée de la porte peut entraîner une augmentation significative de la température dans les compartiments de l'appareil.
- Nettoyez régulièrement les surfaces pouvant entrer en contact avec des aliments et des systèmes de drainage accessibles.
- Nettoyer les réservoirs d'eau s'ils n'ont pas été utilisés pendant 48 h; rincer le système d'alimentation en eau raccordé à une source d'eau si l'eau n'a pas été aspirée pendant 5 jours.
- Rangez la viande et le poisson crus dans des récipients appropriés au réfrigérateur, de manière à ce qu'ils ne soient pas en contact avec d'autres aliments ni ne s'égouttent dessus.
- Les compartiments pour produits congelés deux étoiles sont adaptés pour stocker des produits pré congelés, stocker ou préparer des glaces et des glaçons.
- Les compartiments à une, deux et trois étoiles ne conviennent pas pour la congélation d'aliments frais.
- Si l'appareil de réfrigération reste vide pendant de longues périodes, éteignez, dégivrez, nettoyez, séchez et laissez la porte ouverte pour éviter le développement de moisissure dans l'appareil.

### CONSIGNES DE SÉCURITÉ IMPORTANTES

- Quand vous mettez au rebut un réfrigérateur usagé pourvu d'une porte avec verrou/loquet, veillez à ce que ce dernier soit mis hors service pour éviter qu'un jeune enfant ne s'y retrouve enfermé en jouant.
- Débranchez l'appareil de la prise secteur avant de le nettoyer et quand vous ne l'utilisez pas. Retirez les aliments avant de nettoyer l'appareil.



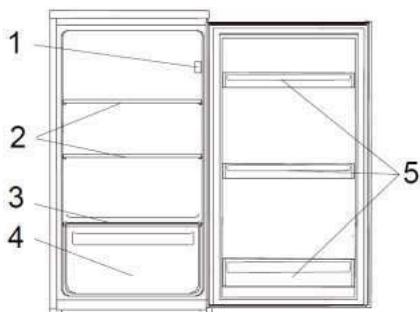
- N'insérez pas d'aliments trop volumineux, car cela pourrait gêner le bon fonctionnement de l'appareil.
- Faites extrêmement attention quand vous déplacez l'appareil.
- Ne montez pas et ne vous appuyez pas sur la base ou la porte, etc.

### Mise au rebut de votre appareil usagé

Les réfrigérateurs contiennent du réfrigérant et des gaz dans l'isolation.

Le réfrigérant et les gaz isolants doivent être mis au rebut par des professionnels. Vérifiez que les tubulures du circuit réfrigérant ne sont pas endommagées avant la mise au rebut.

## NOMS DES PIÈCES



1. Lampe et bouton de réglage du thermostat
2. Clayettes en verre
3. Couvercle du bac à légumes
4. Bac à légumes
5. Étagères de porte

### Agencement recommandé des aliments

#### Compartiment du réfrigérateur (2°C ~ 4°C)

L'air froid coule de sorte que la partie inférieure est la plus froide. Rangez vos aliments dans un espace optimal pour profiter de la fraîcheur.

Section supérieure:	conserves, pain, gâteaux...
Section centrale:	Produits laitiers, plats cuisinés, desserts...
Section inférieure:	viande, produits carnés, épicerie fine...
Le bac:	fruits frais, légumes, salades...

#### Étagères de porte de réfrigérateur (2°C ~ 8°C)

Section supérieure:	ceufs, beurre, fromage...
Section centrale:	Boissons, canettes, bouteilles...
Section inférieure:	Boissons, canettes, bouteilles...

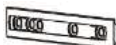
### Accessoires d'installation



Guide x 2



Couvercle de guide x 2



Glissière x 2



Couvercle de glissière x 2



Vis x 12



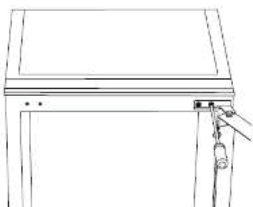
Joint en caoutchouc x 1

## INVERSION DU SENS D'OUVERTURE DE LA PORTE

Si vous avez besoin d'inverser le sens d'ouverture de la porte du réfrigérateur, il est recommandé de faire effectuer cette inversion par un agent de maintenance agréé ou un technicien.

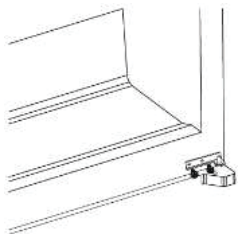
Avant d'inverser le sens d'ouverture de la porte, vous devez vérifier que l'appareil est débranché et vide. Il est recommandé d'utiliser un tournevis cruciforme et une clé (non fournis).

1. Dévissez les deux vis de fixation de la charnière supérieure du réfrigérateur.

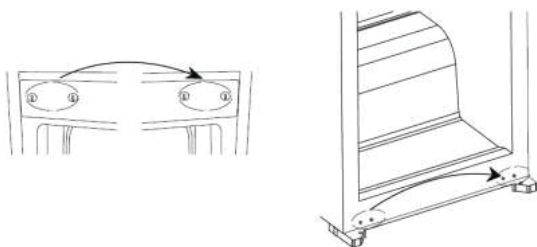


2. Soulevez la porte pour la démonter du réfrigérateur, puis placez-la sur une surface rembourrée pour éviter de la rayer.

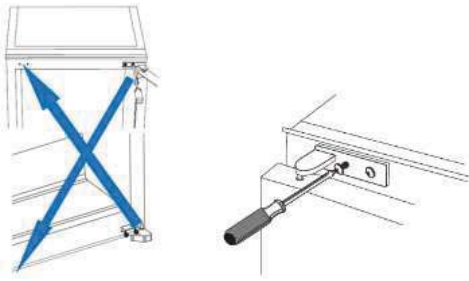
3. Dévissez les deux vis de fixation de la charnière inférieure du réfrigérateur.



4. Retirez les capuchons des trous de vis en haut et en bas du réfrigérateur. Assemblez-les sur le côté opposé.



5. Retournez la charnière supérieure et assemblez-la dans le coin inférieur diamétralement opposé à sa position initiale. Fixez-la au bas du réfrigérateur en vissant les vis.
6. Réassemblez la porte en insérant la goupille de la charnière inférieure dans le trou inférieur de la porte.
7. Retournez la charnière inférieure et insérez sa goupille dans le trou supérieur de la porte diamétralement opposé à la position initiale de la charnière.
8. Fixez cette charnière sur le haut du réfrigérateur en vissant les vis.
  - Avant de terminer de visser les vis, vérifiez que la porte est alignée horizontalement et verticalement de sorte que les joints assurent l'étanchéité sur tous les côtés.



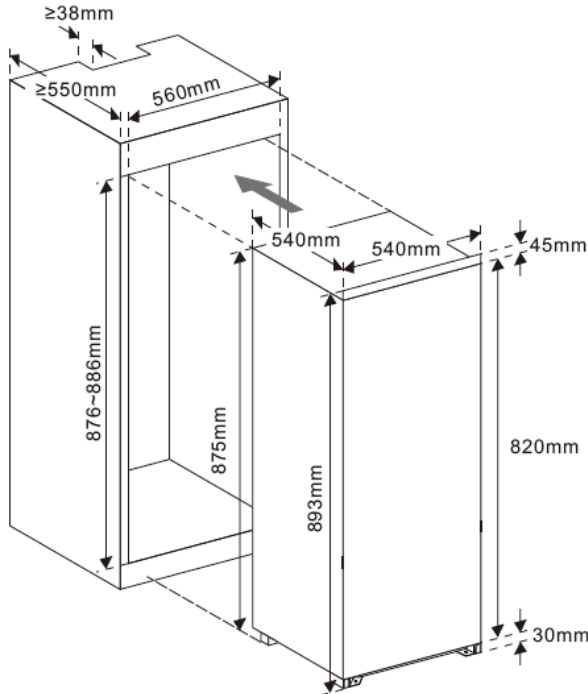
## AVANT D'INSTALLER L'APPAREIL

Avant de brancher votre réfrigérateur sur une prise électrique, vérifiez que la tension indiquée sur la plaque signalétique de votre appareil correspond à la tension du secteur de votre logement. Une tension différente peut endommager l'appareil.

La fiche est le seul moyen de débrancher l'appareil, elle doit donc être accessible en permanence. Pour mettre l'appareil hors tension, éteignez-le, puis débranchez sa fiche de la prise électrique.

Cet appareil doit être mis à la terre. Le fabricant n'est pas responsable des dommages se produisant à cause de l'utilisation de l'appareil sans mise à la terre.

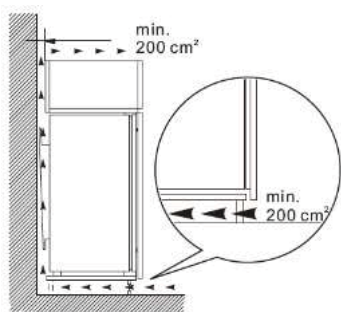
## INSTALLATION



Installez l'appareil dans une pièce sèche et bien aérée. L'emplacement d'installation ne doit pas être exposé à la lumière directe du soleil ni à une source de chaleur proche, par exemple un radiateur, une cuisinière, etc.

Ce réfrigérateur est conçu pour être installé dans un meuble d'une largeur de 560 mm, d'une profondeur de 550 mm et d'une hauteur comprise entre 876 et 886 mm. Le schéma indique les dimensions requises de l'appareil et de l'ouverture.

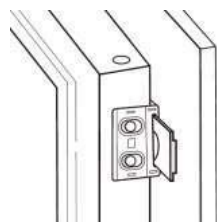
Lors de l'insertion du réfrigérateur dans le meuble, laissez un espace de 38 mm entre l'arrière du réfrigérateur et le mur.



Pour permettre une ventilation appropriée, respectez les indications du schéma.

Les flèches du schéma indiquant les exigences de ventilation.

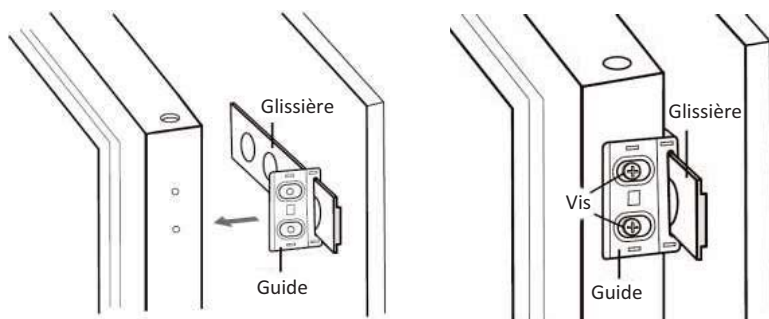
1. Dévissez les vis sur le devant de la porte du réfrigérateur.
2. Ouvrez les portes du réfrigérateur et du meuble à un angle de 90 °C.  
Placez le guide fourni sur le montant de la porte du réfrigérateur en alignant les trous du guide à ceux de la porte du réfrigérateur.
3. Insérez la glissière fournie dans la rainure du guide. Poussez ensemble les portes du réfrigérateur et du meuble et marquez la position des trous de la glissière sur la porte d'habillage.



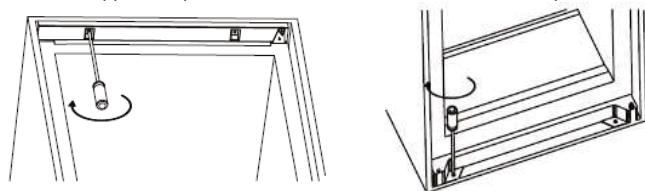
4. Retirez le guide et fixez la glissière sur la porte avec les deux vis fournies. Fixez le couvercle de glissière fourni sur la glissière jusqu'à ce qu'il s'encastre.



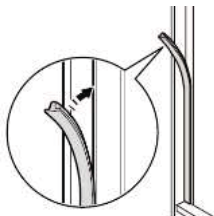
5. Placez à nouveau le guide sur la glissière et fixez-le sur le montant de la porte du réfrigérateur avec les deux vis fournies. Fixez le couvercle de guide fourni sur le guide jusqu'à ce qu'il s'encastre.
- Il faut vérifier que la porte du meuble ferme normalement.



6. Fixez les supports supérieur et inférieur sur le meuble avec les quatre vis fournies.



7. Placez le joint fourni entre l'appareil et le caisson, uniquement du côté sans charnière.



## TEMPÉRATURE AMBIANTE

Cet appareil est conçu pour fonctionner à une température ambiante comprise entre 16 °C et 38 °C. Si la température est plus basse ou plus élevée, l'appareil ne fonctionnera pas correctement. Si la

température ambiante dépasse cette limite pendant des périodes prolongées, la température dans le réfrigérateur s'élèvera au-dessus de 4 °C et les aliments risquent de se gâter.

## AVANT DE PLACER DES ALIMENTS DANS L'APPAREIL

- Retirez tous les éléments d'emballage.
- Laissez l'appareil fonctionner à vide pendant 2 à 3 heures pour que ses compartiments puissent refroidir jusqu'à une température appropriée.
- Nettoyez l'intérieur de l'appareil avec de l'eau chaude et un peu de détergent liquide pour enlever les poussières dues au transport et à la fabrication.

## CONTRÔLE DE LA TEMPÉRATURE

Le réfrigérateur est contrôlé avec le bouton de réglage du thermostat se trouvant dans le coin supérieur droit de l'appareil.

Réglez ce bouton en fonction de vos préférences personnelles.

0 : arrêt

1 : réglage le moins froid

7 : réglage le plus froid



Dans la position 0, l'appareil ne fonctionne pas (le système de refroidissement est éteint), mais il reste sous tension.

La température et la durée de fonctionnement sont impactées par l'emplacement du réfrigérateur, la fréquence d'ouverture de la porte et la température de la pièce où se trouve le réfrigérateur.

Lors de la première utilisation de l'appareil ou après l'avoir dégivré, réglez le bouton de contrôle sur le réglage le plus froid pendant 2 heures au minimum avant de placer des aliments à conserver, puis réglez le bouton de contrôle sur le réglage médian.

## DÉPLACER L'APPAREIL

Si l'appareil est éteint (pour quelque raison que ce soit), attendez 10 minutes avant de le rallumer. Cela permet à la pression du système de réfrigération de s'équilibrer avant le redémarrage.

- Éteignez l'appareil et débranchez-le de la prise secteur. Retirez tous les aliments. Retirez également tous les éléments amovibles (clayettes, accessoires, etc.) ou fixez-les dans l'appareil pour éviter des chocs.
- Déplacez l'appareil et réinstallez-le. Si l'appareil a été penché sur le côté pendant un certain temps,

laissez-le en position verticale pendant 10 minutes au minimum avant de l'allumer.

Votre appareil utilise de l'isobutane (R600a) comme réfrigérant. Le R600a est un gaz naturel et écologique, mais il est explosif. Vous devez donc faire attention pendant le transport et l'installation pour éviter que les éléments de réfrigération de l'appareil ne soient endommagés. En cas de fuite due à la détérioration des éléments de réfrigération, éloignez votre appareil des flammes nues et des sources de chaleur, et ventilez plusieurs minutes la pièce où il se trouve.

## **STOCKER DES ALIMENTS DANS LE RÉFRIGÉRATEUR**

Le réfrigérateur aide à prolonger les durées de stockage des aliments frais périssables.

### **Conservation des aliments frais**

Pour des résultats optimaux :

- Stockez des aliments très frais et de bonne qualité.
- Veillez à bien emballer les aliments ou à les couvrir avant de les stocker. Cela permet d'éviter que les aliments se déshydratent, que leur couleur ou leur goût se dégrade, et cela aide à préserver leur fraîcheur. Cela permet également d'éviter le transfert des odeurs.
- Veillez à ce que les aliments ayant une odeur forte soient emballés ou recouverts et soient rangés à l'écart des aliments tels que le beurre, le lait et la crème qui peuvent être gâtés par les odeurs fortes.
- Attendez que les aliments chauds aient refroidi avant de les mettre dans le réfrigérateur.

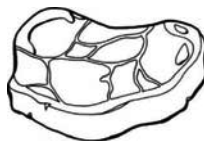
## Produits laitiers et œufs

- La plupart des produits laitiers préemballés comportent une " date de péremption / limite d'utilisation / date de consommation " estampillée sur leur emballage. Rangez-les dans le réfrigérateur et respectez la date recommandée.
- Le beurre peut être gâté par les aliments ayant une odeur forte, il est donc préférable de le conserver dans une boîte hermétique.
- Les œufs peuvent être conservés dans le compartiment de réfrigération.



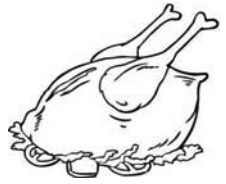
## Viande rouge

- Placez la viande rouge fraîche sur une assiette et recouvrez-la de papier ciré, de film plastique ou de papier d'aluminium.
- Rangez les viandes cuites et crues dans des assiettes séparées. Cela permettra d'éviter que les jus s'écoulant de la viande crue contaminent les viandes cuites.



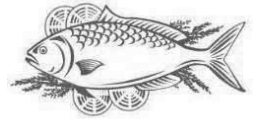
## Volaille

- Les volailles entières fraîches doivent être rincées à l'intérieur et à l'extérieur à l'eau courante froide, puis séchées et placées sur une assiette. Couvrez-les ensuite avec du film plastique ou du papier d'aluminium.
- Les morceaux de volaille doivent aussi être stockés de cette manière. Les volailles entières doivent être farcies juste avant la cuisson et pas avant, car cela pourrait entraîner une intoxication alimentaire.



## Poisson et fruits de mer

- Les poissons entiers et les filets de poisson doivent être consommés le jour de leur achat. Ils doivent être réfrigérés sur une assiette et recouverts avec du film plastique, du papier paraffiné ou du papier aluminium jusqu'au moment de leur consommation.
- S'ils doivent être stockés jusqu'au lendemain ou plus longtemps, veillez à sélectionner du poisson extrêmement frais. Les poissons entiers doivent être rincés à l'eau froide pour enlever les écailles et les saletés, puis ils doivent être séchés avec du papier essuie-tout. Placez les poissons entiers ou les filets de poisson dans des sachets en plastique.
- Veillez à ce que les crustacés restent froids en permanence. Consommez-les dans un délai de 1 à 2 jours.



## Aliments précuits et restes cuisinés

- Ils doivent être conservés dans des récipients couverts appropriés pour éviter qu'ils sèchent.
- Conservez-les 1 à 2 jours seulement.
- Réchauffez les restes une seule fois et jusqu'à ce qu'ils soient chauds et dégagent de la vapeur.



## Fruits et légumes frais

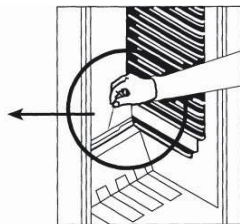
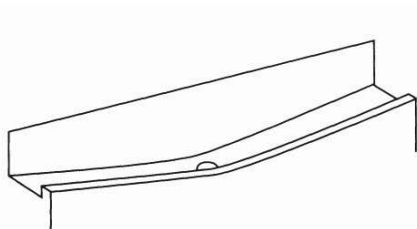
- Le bac à légumes est l'endroit optimal de conservation des fruits et légumes frais.
- Veillez à ne pas stocker les aliments suivants à des températures inférieures à 7 °C pendant de longues périodes : Agrumes, melons, aubergines, ananas, papayes, courgettes, fruits de la passion, concombres, poivrons, tomates.
- Des changements indésirables se produiront à basse température, par exemple la perte de fermeté de la chair, le brunissage et/ou l'accélération de la décomposition.
- Ne réfrigérez pas les avocats (tant qu'ils ne sont pas mûrs), les bananes et les mangues.



## DÉGIVRAGE

Le réfrigérateur est dégivré automatiquement chaque fois que le compresseur s'arrête. L'eau de dégivrage est automatiquement dirigée via le trou de drainage jusqu'au bac se trouvant au-dessus du compresseur au dos de l'appareil, d'où elle s'évapore.

Veillez à ce que le trou de drainage au dos du réfrigérateur ne soit pas bouché.



## CONSEILS D'ÉCONOMIE D'ÉNERGIE

Pour optimiser la consommation énergétique de votre appareil :

- Veillez à ce que l'appareil soit correctement ventilé comme recommandé dans les instructions d'utilisation.
- Attendez que les aliments et les boissons chaudes aient refroidi avant de les mettre dans l'appareil.
- Décongelez les aliments congelés dans le compartiment du réfrigérateur en utilisant la température basse des aliments congelés pour refroidir les aliments conservés dans le réfrigérateur.
- Minimisez la fréquence d'ouverture de la porte.
- Ouvrez l'appareil aussi brièvement que possible.
- Veillez à ce que la porte de l'appareil soit toujours correctement fermée.

## BRUITS DE FONCTIONNEMENT

**Bruits normaux**

- Les moteurs sont en fonctionnement.
- Le réfrigérant s'écoulant dans les tubulures.

## NETTOYAGE ET ENTRETIEN



**N'utilisez pas de solvant ni de nettoyant abrasif.**

1. Débranchez l'appareil de la prise secteur.
2. Sortez les aliments et placez-les dans un endroit frais.
3. Nettoyez l'appareil avec un chiffon doux, de l'eau chaude et du détergent.
4. Essuyez le joint de porte à l'eau claire uniquement, puis essuyez-le intégralement.
5. Après nettoyage, rebranchez l'appareil et réglez la température.
6. Remettez les aliments dans l'appareil.

## Conseils de nettoyage

- Retirez l'ensemble des clayettes, balconnets de porte, bacs à légumes, accessoires amovibles (tels que le casier à œufs et le bac à glaçons s'ils sont inclus) et/ou tiroirs de l'appareil. Lavez-les à l'eau savonneuse tiède avec une éponge douce. Rincez et séchez soigneusement.
- Essuyez les éléments intérieurs (y compris l'interrupteur de porte, le bouton de réglage de la température et le couvercle de lampe) avec un chiffon humide imprégné d'un mélange d'eau tiède et de liquide vaisselle. Pour les taches tenaces, utilisez du bicarbonate de soude.
- Essuyez les portes, y compris les bords, avec un chiffon microfibras imbibé de liquide vaisselle doux et d'eau. Utilisez une éponge humide et une brosse souple (telle qu'une brosse à dents) pour enlever les aliments coincés.

Les lampes LED dans le réfrigérateur ne peuvent pas être remplacées par l'utilisateur. Si les lampes LED s'arrêtent de fonctionner, contactez le centre de réparation agréé local.

## DÉPANNAGE

En cas de problème avec votre appareil, effectuez les vérifications suivantes avant de contacter le service client.

Problème	Causes possibles	Solution possible
L'appareil ne fonctionne pas.	La prise électrique n'est pas sous tension.	Vérifiez que la fiche est correctement branchée et que la prise est sous tension.
L'appareil est bruyant.	Le meuble est instable ou n'est pas à l'horizontale.	Reportez-vous au chapitre « Installation ».
L'appareil ne refroidit pas.	Le réglage de température est incorrect.  La porte est fréquemment ouverte. Beaucoup d'aliments ont récemment été ajoutés dans l'appareil.	Reportez-vous au chapitre « Contrôle de la température ».  Minimisez la fréquence d'ouverture de la porte pour permettre à la température de se stabiliser.

## SPÉCIFICATIONS

Classe de protection contre les chocs électriques	I
Tension et fréquence nominales	220-240 V~ 50 Hz
Intensité nominale	0,45 A
Puissance absorbée	80 W
Puissance maximale de la lampe	1.5 W
Réfrigérant/Quantité	R600a / 18 g
Poids net	26 kg
Gaz isolant	Cyclopentane

## FICHE D'INFORMATION SUR LE PRODUIT

**Nom du fournisseur ou marque commerciale:** Etablissements Darty & fils © | PROLINE

**Adresse du fournisseur:** 129 Avenue Gallieni, 93140 Bondy, France

**Référence du modèle:** PLI 135-F-2F-LED

### Type d'appareil de réfrigération:

Appareil à faible niveau de bruit:	non	Type de construction:	intégrable
Appareil de stockage du vin:	non	Autre appareil de réfrigération:	oui

### Paramètres généraux du produit:

Paramètre		Valeur	Paramètre	Valeur
Dimensions hors tout (millimètres)	Hauteur	880	Volume total (dm <sup>3</sup> ou l)	129 L
	Largeur	540		
	Profondeur	540		
IEE		124,6	Classe d'efficacité énergétique	F
Émissions de bruit acoustique dans l'air [dB(A) re 1 pW]		39	Classe d'émission de bruit acoustique dans l'air	C
Consommation d'énergie annuelle (kWh/an)		115	Classe climatique:	tempérée/ subtropicale
Température ambiante minimale (°C) à laquelle l'appareil de réfrigération est adapté		16	Température ambiante maximale (°C) à laquelle l'appareil de réfrigération est adapté	38
Réglage hiver		non		

### Paramètres des compartiments:

Type de compartiment		Paramètres et valeurs de compartiment			
		Volume du compartiment (dm <sup>3</sup> ou l)	Réglage de température recommandé pour un stockage optimisé des denrées alimentaires (°C)	Pouvoir de congélation spécifique (kg/24 h)	Mode de dégivrage (dégivrage automatique = A, dégivrage manuel = M)
Garde-manger	non	-	-	-	-
Stockage du vin	non	-	-	-	-
Cave	non	-	-	-	-
Denrées alimentaires	oui	129	4	-	M

fraîches					
Denrées hautement périssables	non	-	-	-	-
Sans étoile ou fabrication de glace	non	-	-	-	-
1 étoile	non	-	-	-	-
2 étoile	non	-	-	-	-
3 étoile	non	-	-	-	-
4 étoile	non	-	-	-	-
Zone 2 étoiles	non	-	-	-	-
Compartiment à température variable	non	-	-	-	-

### Compartiments «quatre étoiles»

Dispositif de congélation rapide	non
----------------------------------	-----

### Paramètres de la source lumineuse <sup>(a)</sup> :

Type de source lumineuse	LED
Classe d'efficacité énergétique	G

**Durée minimale de la garantie offerte par le fabricant:** 2 ans

### Informations supplémentaires:

Lien internet vers le site web du fabricant où se trouvent les informations visées au point 4 a) de l'annexe du règlement (UE) 2019/2019 de la Commission : [www.darty.com](http://www.darty.com) / [www.vandenborre.be](http://www.vandenborre.be)

<sup>(a)</sup> tel que déterminé conformément au règlement délégué (UE) 2019/2015 de la Commission.

Classe climatique :

- Tempérée: «Cet appareil de réfrigération est destiné à être utilisé à des températures ambiantes comprises entre 16 °C et 32 °C».
- Subtropicale: «Cet appareil de réfrigération est destiné à être utilisé à des températures ambiantes comprises entre 16 °C et 38 °C».

Cet appareil de réfrigération ne convient pas pour la congélation de denrées alimentaire.



## SERVICE DE RÉPARATION ET PIÈCES DE RECHANGE

**Ne démontez pas et ne réparez pas l'appareil vous-même. Ne pas respecter cette consigne peut entraîner un choc électrique ou des blessures.**

Pour demander une réparation professionnelle et commander des pièces de rechange, veuillez vous adresser au service après-vente FNAC DARTY.

Les pièces de rechange pour vos appareils seront livrées sous 15 jours ouvrés après réception de la commande.

### **Veillez noter !**

Tous les appareils ont une garantie de 2 ans.

La garantie ne couvre pas les dommages causés par une mauvaise installation, une modification non autorisée, une auto-réparation ou une réparation non professionnelle.

Contactez-nous :

 <p><a href="http://www.darty.com">www.darty.com</a></p> <p> <b>0978 970 970</b> 24 heures / 24 7 jours / 7</p> <p> 129 Avenue Gallieni, 93140 Bondy, France</p>	<p><b>Vanden Borre</b> in alle vertrouwen</p> <p><a href="http://www.vandenborre.be">www.vandenborre.be</a></p> <p> <b>02 334 00 00</b> Ouvert jusqu'à 18h</p> <p> Slesbroekstraat 101 1600 Sint-Pieters-Leeuw Belgium</p>	<p><b>BCC</b> </p> <p><a href="http://www.bcc.nl">www.bcc.nl</a></p> <p> <b>020 334 88 88</b> 8h – 18h du lundi au vendredi 9h – 17h le samedi</p> <p> Bellsingel, 61 1119 NT SCHIPHOL Netherlands</p>
---	--	---

## MISE AU REBUT



■ En tant que distributeur responsable, nous accordons une grande importance à la protection de l'environnement.

Nous vous encourageons à respecter les procédures correctes de mise au rebut de votre appareil, des piles et des éléments d'emballage. Cela aidera à préserver les ressources naturelles et à garantir qu'il soit recyclé d'une manière respectueuse de la santé et de l'environnement.

Vous devez jeter ce produit et son emballage selon les lois et les règles locales.

Puisque ce produit contient des composants électroniques et parfois des piles, le produit et ses accessoires doivent être jetés séparément des déchets domestiques lorsque le produit est en fin de vie.

Pour plus de renseignements sur les procédures de mise au rebut et de recyclage, contactez les autorités de votre commune.

Apportez l'appareil à point de collecte local pour qu'il soit recyclé. Certains centres acceptent les produits gratuitement.

En raison des mises au point et améliorations constamment apportées à nos produits, de petites incohérences peuvent apparaître dans ces instructions. Veuillez nous excuser pour la gêne occasionnée.

Etablissements Darty & fils ©,  
129 Avenue Gallieni, 93140 Bondy, France 24/11/2020

## ZONE LA PLUS FROIDE DU REFRIGERATEUR



Le symbole ci-contre indique l'emplacement de la zone la plus froide de votre réfrigérateur, Cette zone est délimitée en bas par la vitre du bac à légumes, et en haut par le symbole ou bien la clayette positionnée à la même hauteur.

Afin de garantir les températures dans cette zone, veuillez à ne pas modifier le positionnement de cette clayette.

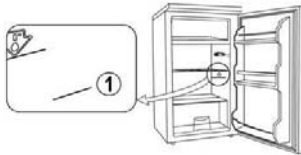
Dans les réfrigérateurs à air pulsé (équipés d'un ventilateur ou modèles No Frost), le symbole de la zone la plus froide n'est pas représenté car la température à l'intérieur de ceux-ci est homogène.

### INSTALLATION DE L'INDICATEUR DE TEMPERATURE

Pour vous aider à bien régler votre réfrigérateur, celui-ci est équipé d'un indicateur de température qui permettra de contrôler la température moyenne dans la zone la plus froide.

**ATTENTION:** Cet indicateur est prévu pour fonctionner uniquement avec votre réfrigérateur, veuillez à ne pas l'utiliser dans un autre réfrigérateur (en effet, la zone la plus froide n'est pas identique), ou pour toute autre utilisation.

### INDICATEUR DE TEMPERATURE: ZONE LA PLUS FROIDE DE VOTRE REFRIGERATEUR.



### VERIFICATION DE LA TEMPERATURE DANS LA ZONE LA PLUS FROIDE

• Grâce à l'indicateur de température, vous pourrez vérifier régulièrement que la température de la zone la plus froide est correcte. En effet, la température à l'intérieur du réfrigérateur est fonction de plusieurs facteurs tels que la température ambiante du local, la quantité de denrées stockées, la fréquence d'ouverture de la porte. Prenez ces facteurs en considération lors du réglage de l'appareil.

Lorsque l'indicateur indique « OK », cela signifie que votre thermostat est bien réglé, et que la température intérieure est correcte.

Si la couleur de l'indicateur est blanche, cela signifie que la température est trop élevée, il faut dans ce cas augmenter le réglage du thermostat et attendre 12 heures pour effectuer un nouveau contrôle visuel de l'indicateur.

Après chargement ou ouverture de la porte, il est possible que l'indicateur devienne blanc au bout de quelques instants.



Réglage correct



Température trop élevée, réglez le thermostat

## EU Declaration of Conformity N°862020119280

*Déclaration UE de Conformité*  
*EU- Conformiteitsverklaring*  
*Declaracion UE de conformidad*  
*Declaração de conformidade da UE*

### Product Description -

Refrigerator

*Description du produit:*

*Productbeschrijving:*

*Descripción del producto:*

*Descrição do produto:*

### Brand –

PROLINE

*Marque /Merk /Marca:*

### Model number -

PLI 135-F-2F-LED

*Référence commerciale:*

*/Modelnummer / Numero de modelo /*

*Numero do modelo:*

### We declare that the above product has been evaluated and deemed to comply with the requirements of the listed European Directives and standards:

*Nous déclarons que le produit ci-dessus a été évalué et jugé conforme aux dispositions des directives et des normes européennes énumérées ci-après:*

*Wij verklaren dat het hierboven vermeld product is beoordeeld overeenkomstig en geacht te voldoen aan de eisen van genoemde Europese Richtlijnen en normen:*

*Declaramos que el producto mencionado anteriormente ha sido evaluado y se ha estimado que cumple con las normas y los requisitos de las Directivas Europeas enunciadas:*

*Declaramos que o produto apresentado acima foi avaliado e considerado em conformidade com os requisitos das diretivas e normas europeias listadas:*

**Reference number**

- 2014/30/EU
- 2014/35/EU
- 2009/125/EC
- 2011/65/EU & (EU) 2015/863

**Title**

EMC Directive (EMC)  
Low Voltage Directive (LVD)  
Eco design requirements for energy-related products (ErP)  
RoHS

**EMC:**

EN 55014-1:2017  
EN 55014-2:2015  
EN IEC 61000-3-2:2019  
EN 61000-3-3:2013+A1:2019

**LVD:**

EN 60335-1:2012+A11:2014+A13:2017  
EN 60335-2-24:2010+A1:2019+A2:2019  
EN 62233:2008

**ErP:**

(EU) No 2019/2016      (EU) No 2019/2019  
EN 62552-1:2020      EN 62552-2:2020      EN 62552-3:2020  
EN 60704-1:2010+A11:2012      EN 60704-2-14:2013+A11:2015+A1:2019

**The person responsible for this declaration is:**

*Le responsable de cette déclaration est :*

*De verantwoordelijke persoon voor deze verklaring is:*

*La persona responsable de esta declaración es:*

*A pessoa responsável por esta declaração é:*



**Name - Nom: Hervé HEDOUIS**

**Position - Poste: General Manager Direct Sourcing**

**Signature - Signature:**

**Place, Date / Lieu :**

Bondy, November 25, 2020

