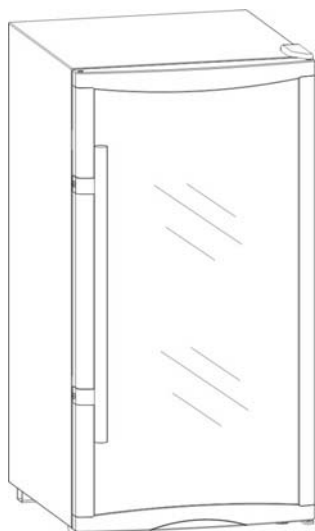


Cave à vin



Cave à vin

. Avant la première utilisation	2
. Important	3
. Position et Installation	4
. Description de l'appareil	5
. Thermostat	5
. Nettoyage et Entretien	7
. Résolution des problèmes	8

AVERTISSEMENT:

Lisez et suivez toutes les consignes de sécurité et d'utilisation avant d'utiliser ce produit.

Cave à vin

Merci d'avoir choisi cet appareil.

Nous espérons que ce produit vous satisfera pendant de nombreuses années.

CONSERVEZ CE MANUEL

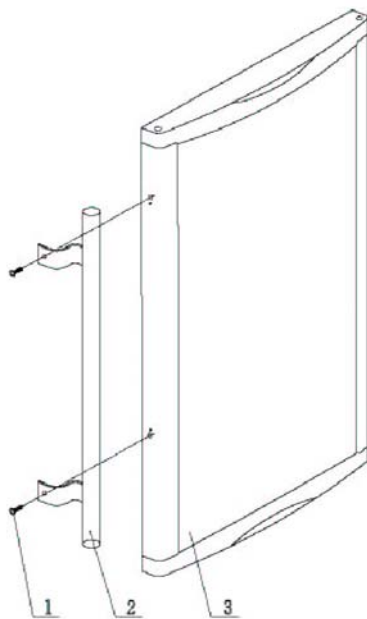
Avant la première utilisation	2
Montage de la poignée	
Économiser de l'énergie	
Important	3
Avertissement	
Consignes concernant les vieux appareils	
Position et Installation	4
Choisir le bon endroit	
Pose de l'appareil nonencastré	
Installation	
Branchement électrique	
Description de l'appareil	5
Thermostat et affichage	5
Températures par défaut	
Personnaliser la température	
Nettoyage et Entretien	7
Dégivrage automatique de l'appareil	
Nettoyer l'appareil	
Éteignez l'appareil quand il ne sert pas	
Procédure pour changer l'ampoule	
Résolution des problèmes	8

Avant la première utilisation

Montage de la poignée

Afin de réduire le volume et éviter tout dommage à l'appareil pendant le transport, la poignée de la porte n'est pas montée en usine. Avant d'utiliser cet appareil pour la première fois, veuillez assembler la poignée de porte de la manière suivante :

- Installer la poignée de porte et les 2 vis prévues à cet effet à l'intérieur de l'armoire et se munir d'un tournevis approprié.
- Avec les 2 vis prévues, fixer la poignée sur le cadre de la porte selon le dessin ci-dessous. S'assurer que les vis sont alignées en face des trous sur le cadre de la porte avant de les visser.



1. Vis 2. Poignée 3. Porte

- Avant de brancher l'appareil à l'alimentation électrique, laisser reposer pendant environ 4 heures afin de réduire la possibilité de défaillances dans le système de refroidissement dues à la manutention.
- Nettoyer soigneusement l'appareil, surtout à l'intérieur (Voir: *Nettoyage et Entretien*).
- Si besoin est, installer les accessoires selon la disposition exposée dans le chapitre *Description de l'appareil*.

Consignes d'utilisation

Les consignes suivantes sont destinées à l'utilisateur. Elles décrivent l'appareil et les procédures nécessaires pour un usage en toute sécurité.

CONSERVEZ CES CONSIGNES:

Économiser de l'énergie

- Ne pas ouvrir la porte trop souvent, surtout quand il fait chaud et humide. Refermer la porte le plus vite possible après chaque intervention, surtout pour les réfrigérateurs-armoires.
- Vérifier périodiquement que l'appareil est suffisamment ventilé (l'air derrière l'appareil doit pouvoir circuler de manière adéquate).
- Modifier le réglage du thermostat vers le bas dès que possible (selon le contenu de l'appareil, la température ambiante, etc.).
- Remplacer le joint de la porte s'il est abîmé ou n'est pas suffisamment étanche car un mauvais joint augmentera la consommation d'énergie.
- Prendre en considération toutes les consignes des chapitres *Position et Installation* et *Économiser de l'énergie*.

Important

- Si vous avez acheté cet appareil pour remplacer un autre équipé d'une fermeture qui ne peut pas être débloquée de l'intérieur, faites en sorte que la fermeture soit enlevée, ou détruite avant de le jeter. Cette disposition empêchera des enfants de s'enfermer dans l'appareil où ils pourraient suffoquer.
- Pour éviter tout risque de prendre au piège des enfants, laissez les clayettes en place quand l'appareil fonctionne ou non, quelque soit l'endroit où il se trouve.
- L'appareil doit être correctement brancher à l'alimentation électrique. (Voir: *Branchement électrique*) .
- N'utilisez pas de rallonge.
- Débranchez l'appareil de l'alimentation électrique avant de le nettoyer ou de faire des réparations.

AVERTISSEMENT :

- Cet appareil contient un gaz réfrigérant inflammable, l'ISOBUTANE (R600a). L'appareil doit être transporté et installé avec le plus grand soin car des coups ou des vibrations excessives pourraient endommager le circuit réfrigérant.
- Tous les orifices de ventilation de la pièce dans laquelle l'appareil se trouve, doivent être toujours maintenus en état de fonctionnement.
- N'utilisez aucun dispositif mécanique ou autre méthode pour augmenter la vitesse du processus de dégivrage. Suivez toujours les consignes du fabricant.
- Veillez à ne pas endommager le circuit réfrigérant.

- N'utilisez aucun appareil électrique à l'intérieur de la cave à vin, sauf les appareils agréés par le fabricant.
- En cas d'endommagement du câble de l'alimentation électrique, faites-le réparer par le fabricant ou son agent ou une autre personne qualifiée afin d'éviter tout danger.

Consignes concernant les vieux appareils.

- **DANGER:** Un enfant peut s'enfermer dans l'appareil. Avant de jeter votre ancien réfrigérateur :
 - Démontez les portes.
 - Laissez les clayettes à l'intérieur pour empêcher un enfant de s'y introduire.
- Le système de refroidissement contient un gaz réfrigérant et des substances isolantes qui doivent être traitées séparément et de manière spécifique. Contactez votre agent agréé le plus proche. Si vous n'en avez pas, contactez vos autorités locales ou votre vendeur. Veillez à ne pas endommager les tubes qui se trouvent au dos de l'appareil (risque de pollution).
- **GESTION DES DECHETS :** Eliminez ce produit auprès de centres compétents pour le traitement de ce genre de déchet.



Position et Installation

CHOISIR LE BON ENDROIT

Cet appareil est prévu de fonctionner dans une température ambiante de la classe climatique "N".

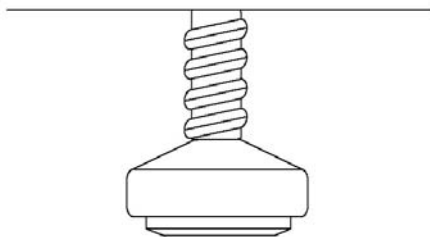
Mettez l'appareil dans un lieu sec et bien aéré. Ne placez jamais l'appareil près d'un dispositif qui émet de la chaleur (par ex. cuisinières, radiateurs chauffe-eau et d'autres dispositifs similaires) et ne l'exposez pas à la lumière directe du soleil.

L'appareil doit être installé au moins à 5 cm d'un appareil de cuisson gaz ou électrique et au moins à 30 cm d'une cuisinière au charbon ou à l'huile. Si cela n'est pas possible, il faut mettre en place un dispositif isolant.

Il doit avoir un espace d'au moins 8 cm de profondeur derrière l'appareil. Les éléments de cuisine (placards) doivent être au moins à 5 cm de l'appareil afin d'assurer une ventilation adéquate. Il devrait y avoir 10 cm de chaque côté entre le réfrigérateur et un autre appareil semblable.

INSTALLATION

Placez l'appareil sur une base solide et stable. Certains appareils ont des pieds réglables à l'avant : utilisez-les pour mettre l'appareil à niveau.



AVERTISSEMENT

Consignes pour écarter tout risque de feu, décharge électrique, ou dommage corporel.

LA MISE A TERRE

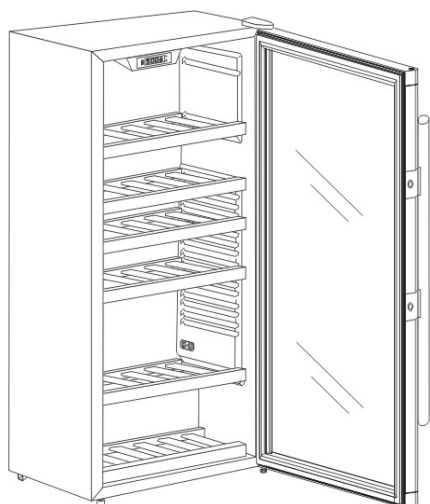
Pour votre propre sécurité, cet appareil doit être relié à la terre. En cas de défaillance ou de panne, la mise à la terre réduira tout risque de décharge électrique en fournissant une voie peu résistante pour le courant électrique. Cet appareil est équipé d'un câble électrique lui-même équipé d'un conducteur à la terre. La fiche doit être insérée dans une prise adaptée, installée selon les normes locales en vigueur.

Consultez un électricien ou réparateur qualifié si vous comprenez mal les consignes d'installation ou si vous doutez que la mise à la terre de l'appareil soit fiable.

BRANCHEMENT ÉLECTRIQUE

Branchez la fiche du câble électrique de l'appareil à une prise équipée d'une mise à la terre. La tension et la fréquence nominales nécessaires au fonctionnement de l'appareil sont indiquées sur la plaque d'informations (à l'intérieur ou au dos de l'appareil).

Description de l'appareil



Clayettes réglables

Les clayettes peuvent être placées sur différents niveaux à l'intérieur de l'appareil.

Sortie d'eau de dégivrage

L'intérieur de l'appareil est refroidi par le moyen d'une plaque réfrigérante montée sur le paroi du fond. En bas de cette plaque se trouvent une rainure et une sortie d'eau de dégivrage. Vérifiez régulièrement que la sortie d'eau de dégivrage et la rainure soient propres et libres de poussières.

NOUS RESERVONS LE DROIT D'EFFECTUER TOUTE MODIFICATION SANS INCIDENCE SUR LE FONCTIONNEMENT DE L'APPAREIL

Thermostat et affichage



- La cave à vin est prévue de fonctionner entre 4°C à 18°C (+/- 3°C).
- La température optimale pour le vin rouge est de 12°C à 16°C.
- La température optimale pour le vin blanc est de 6°C à 10°C.
- L'écran affiche la température moyenne de l'appareil

Températures par défaut:

Appuyez sur le bouton RED (rouge) ou WHITE (blanc) afin de régler la température de l'appareil selon des valeurs par défaut. L'indicateur lumineux 'RED' ou 'WHITE' s'allumera selon le cas. La température par défaut s'affichera momentanément.

PERSONNALISER LA TEMPERATURE:

La température de la cave peut être réglée entre 4°C à 18°C, vers le haut en appuyant sur le bouton ▲ ou vers le bas en appuyant sur ▼ :

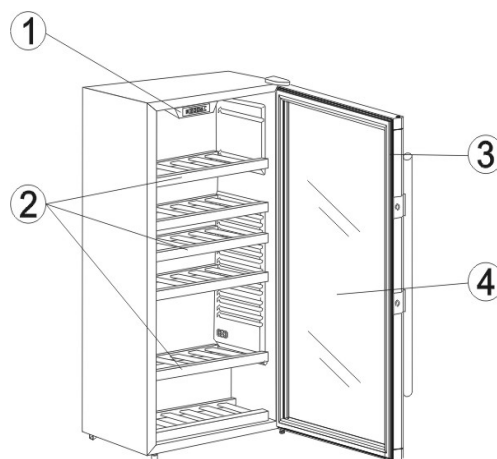
- (1) Appuyez sur le bouton SET (régler) jusqu'à ce que vous entendiez un "bip" (environ 2 secondes).
- (2) Appuyez sur les boutons ▲ ▼ afin d'augmenter ou diminuer la température en incrément d'un degré.
- (3) Appuyez sur le bouton SET (régler) pour confirmer votre choix - si vous n'appuyez sur aucun bouton, votre sélection sera automatiquement confirmée au bout de 10 secondes.

NOTA:

- . La température peut être affichée en Celsius ou en Fahrenheit en appuyant sur le bouton ▲ pendant environ 2 secondes.
- . L'indicateur ☀ montre l'état du cycle de réfrigération comme suit :
 - (1) Il s'allume pendant le cycle de réfrigération; (2) Il s'éteint pendant l'arrêt du cycle.
- . Pour allumer ou éteindre la lampe intérieure, il suffit d'appuyer sur le bouton ☀.

SCHÉMA DE L'APPAREIL

1. THERMOSTAT :
Pour régler la température interne de votre cave à vin.
2. DES CLAYETTES CHROMÉES
Démontables pour un nettoyage facile.
3. JOINT MAGNÉTIQUE: Le joint de porte étanche ne laisse pas échapper le froid. Il n'y a pas de crochet ni de clenche.
4. PORTE DE VERRE TREMPÉ & LAMPE INTÉRIEURE:
Permettent une visibilité interne efficace.



Entretien & Nettoyage

Dégivrage automatique de l'appareil

Vous n'avez pas besoin de dégivrer votre appareil car la glace qui s'accumule sur le paroi arrière est dégivrée automatiquement. Toute accumulation de glace sur le paroi arrière pendant le fonctionnement du compresseur est dégivrée dès la fin du cycle compresseur. Toute eau de dégivrage se vide à travers la sortie de la paroi arrière et s'accumule dans un réservoir prévu à cet effet au-dessus du compresseur, puis elle s'évapore.

Nettoyer l'appareil

Débranchez l'appareil avant de le nettoyer.

N'utilisez pas de nettoyants agressifs ou abrasifs car ils peuvent abîmer les surfaces de l'appareil. Nettoyez l'extérieur avec de l'eau et du détergent. Enlevez tout accessoire démontable de l'intérieur de l'appareil et nettoyez avec de l'eau propre et un détergent liquide. Ne lavez pas les parties plastiques en lave-vaisselle. Lavez l'intérieur de l'appareil avec de l'eau tiède, en ajoutant une ou deux cuillerées de vinaigre. Après le nettoyage, rebranchez et rechargez l'appareil.

Éteignez l'appareil quand il ne sert pas

Si vous n'utilisez pas l'appareil pendant longtemps, débranchez l'alimentation électrique, déchargez le contenu, puis dégivrez et nettoyez l'appareil. Laissez la porte entrouverte.

Procédure pour changer l'ampoule :

1. Débranchez la fiche de la prise murale. Utilisez un tournevis pour retirer la vis qui maintient le couvercle protecteur de l'ampoule, puis l'enlevez.
2. Dévissez l'ampoule dans le sens inverse des aiguilles d'une montre.
3. Mettez une nouvelle ampoule (puiss. max.15W).
4. Remettez le couvercle protecteur de l'ampoule.

Très important :

Débranchez l'appareil de l'alimentation électrique avant de changer l'ampoule.

Résolution des problèmes

- Parfois vous allez rencontrer des petits problèmes qui peuvent être facilement résolus sans faire appel à un réparateur. Ces problèmes pourront être dus à une mauvaise manipulation et/ou installation de l'appareil. Veuillez consulter le guide de résolution des problèmes ci-dessous afin d'identifier la cause possible de votre problème et son éventuelle solution. Si jamais le problème persiste après avoir tout vérifié, contactez le réparateur agréé le plus proche de chez vous.

L'appareil ne fonctionne pas après branchement à l'alimentation électrique

- Vérifiez que le câble soit branché correctement.
- Vérifiez que la prise murale reçoit de l'électricité (fusible sauté/coupure électrique).

Fonctionnement continu du système de refroidissement

- La porte est ouverte souvent ou pour des périodes trop longues.
- La porte n'est pas correctement fermée (la porte pourrait être affaissée, le joint sale ou endommagé).
- L'appareil est peut être surchargé.
- Le compresseur ne reçoit pas assez d'air (vérifiez que l'appareil soit suffisamment aéré).

La paroi arrière intérieure est couverte de glace

Le dégivrage automatique fonctionnera tant que l'eau de dégivrage s'écoule dans la rainure et à travers la sortie vers le réservoir au-dessus du compresseur.

Dégivrez manuellement l'appareil si la couche de glace sur le paroi arrière dépasse les 3 à 5 mm.

Débranchez l'appareil de l'alimentation électrique et laissez la porte ouverte. N'utilisez jamais d'appareils électriques pour dégivrer l'appareil, ni grattez la couche de glace avec des objets tranchants.

Une fois dégivré, fermez la porte, rebranchez l'appareil et réglez le thermostat.

La surabondance de glace est peut être due à une des causes suivantes :

- la porte n'est pas étanche (nettoyez le joint s'il est sale ou remplacez-le s'il est abîmé); la porte est ouverte trop souvent ou pendant trop longtemps.
- les objets stockés dans l'appareil étaient toujours chauds;
- un objet touche la paroi arrière de l'appareil.

De l'eau fuit de l'appareil

De l'eau fuira de l'appareil si la sortie ou la rainure de dégivrage est bouchée.

- Nettoyez la sortie bouchée.
- Dégivrez manuellement la couche de glace excessive (voir : *La paroi arrière intérieure est couvert de glace*).

Des bruits

Le système de refroidissement de l'appareil fonctionne grâce à un compresseur qui n'est pas tout à fait silencieux. Le niveau sonore de de l'appareil dépend de son lieu d'installation, de son utilisation et de son âge.

- **Pendant le fonctionnement** du compresseur, on peut entendre le mouvement du liquide; en période d'arrêt du compresseur, on entend le réfrigérant. Ceci est le fonctionnement normal de l'appareil et ne nuira pas à sa durée de vie.
- **Après avoir allumé l'appareil**, le niveau sonore du fonctionnement du compresseur et du mouvement du réfrigérant peut être plus fort, mais cela ne veut pas dire qu'il y a un problème et ne nuira pas à la durée de vie de l'appareil. Le bruit s'abaissera en cours de fonctionnement.
- Parfois un bruit **inhabituel et très fort** se fait entendre. Ceci est souvent dû à une mauvaise installation.
 - L'appareil doit être à niveau et installé sur une base solide et stable.
 - L'appareil ne doit pas toucher le mur ni les éléments de cuisine qui l'avoisine.

Vérifiez que les accessoires intérieurs de l'appareil sont à leurs places; vérifiez aussi que toute bouteille, boîte métallique et autre récipient ne se touchent pas afin d'éliminer toute source de bruits et/ou de vibrations.