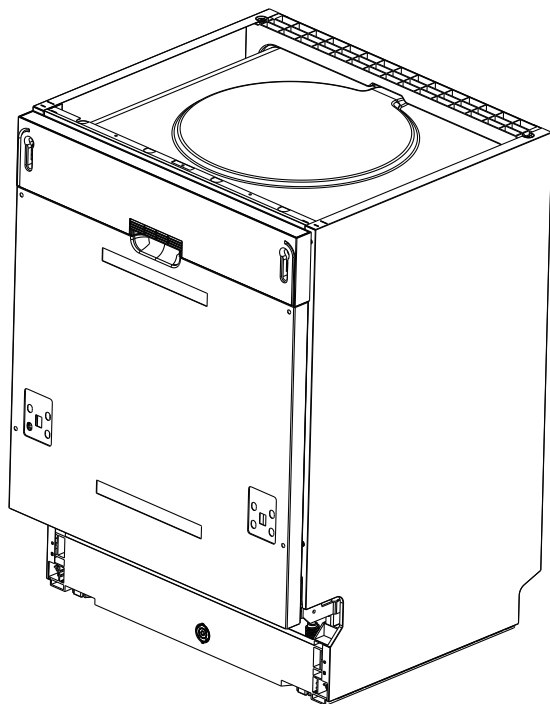


SCHNEIDER

LAVE-VAISSELLE TOUT-INTÉGRABLE



SCLT6442CB

Manuel d'instructions

Veillez lire attentivement les instructions suivantes avant d'utiliser cet appareil.

Veillez conserver ces instructions pour toute future référence.



CONSIGNES DE SÉCURITÉ



AVERTISSEMENT

Lors de l'utilisation de votre lave-vaisselle, prenez toutes les précautions indiquées ci-dessous :

- Cet appareil est destiné à un usage domestique.
- Cet appareil peut être utilisé par des enfants âgés de 8 ans et plus ainsi que par des personnes dont les capacités physiques, sensorielles et mentales sont réduites, ou des personnes dénuées d'expérience ou de connaissance, si celles-ci ont bénéficié d'une surveillance ou d'instructions préalables concernant l'utilisation de l'appareil en toute sécurité et comprennent les dangers encourus.

Les enfants ne doivent pas jouer avec l'appareil. Le nettoyage et l'entretien usuel par l'utilisateur ne doivent pas être effectués par des enfants sans surveillance.

(Pour EN60335-1)

- Cet appareil n'est pas conçu pour être utilisé par des personnes (y compris les enfants) dont les capacités physiques, sensorielles ou mentales sont réduites, ou des personnes dénuées d'expérience ou de connaissance, sauf si celles-ci bénéficient d'une surveillance ou ont reçu les instructions préalables concernant l'utilisation de l'appareil, par l'intermédiaire d'une personne responsable de leur sécurité

(Pour IEC60335-1)

- Les enfants peuvent se blesser avec les matériaux d'emballage !
- Cet appareil est conçu pour un usage domestique, à l'intérieur exclusivement.
- N'immergez jamais l'appareil, le cordon ou la fiche dans de l'eau ni dans tout autre liquide afin d'éviter tout risque d'électrocution.
- Veuillez débrancher l'appareil avant le nettoyage et toute opération d'entretien.
- Utilisez un chiffon doux humecté avec une solution de savon doux et puis utilisez un chiffon sec pour l'essuyer.

Consignes de mise à la terre

- L'appareil doit être mis à la terre. En cas de dysfonctionnement ou de défaillance, la mise à la terre réduira le risque de chocs électriques en fournissant une voie de moindre résistance au courant électrique. Cet appareil comporte un cordon électrique doté d'un conducteur et d'une fiche de mise à la terre.
- La fiche doit être branchée sur une prise de courant appropriée qui est installée et reliée à la terre conformément à tous les codes et règlements locaux.
- Tout branchement abusif du conducteur de mise à la terre peut comporter un risque d'électrocution.
- En cas de doute, faites vérifier la

mise à la terre par un électricien agréé ou un représentant du service après-vente.

- Ne modifiez pas la fiche fournie avec l'appareil si celle-ci ne correspond pas à la prise installée.
- La mise à la terre doit être réalisée par un électricien agréé.
- N'utilisez pas la porte ni le panier du lave-vaisselle comme appui, ne vous asseyez pas et ne montez pas dessus.
- Ne faites pas fonctionner le lave-vaisselle si tous les panneaux de l'enceinte ne sont pas en place.
- Ouvrez la porte très délicatement si le lave-vaisselle est en cours de lavage, car de l'eau pourrait s'en échapper.
- Ne déposez pas d'objets lourds et ne montez pas sur la porte lorsqu'elle

est ouverte. L'appareil pourrait basculer.

- Lorsque vous chargez le lave-vaisselle :
 - 1) Placez les objets coupants de façon à ce qu'ils ne puissent pas endommager le joint de la porte ;
 - 2) Avertissement : Les couteaux et autres ustensiles pointus doivent être placés dans le panier à couverts avec la pointe vers le bas, ou placés en position horizontale.
- Certains détergents pour lave-vaisselle sont fortement alcalins. Ils peuvent être extrêmement dangereux en cas d'ingestion. Évitez tout contact avec la peau et les yeux. Éloignez les enfants du lave-vaisselle lorsque la porte est ouverte.
- Vérifiez que le distributeur de

détergent est vide à la fin du programme de lavage.

- Ne lavez pas d'ustensiles en plastique à moins qu'ils ne soient estampillés étant lavables au lave-vaisselle.
- Pour les articles en plastique ne portant pas d'indications, consultez les recommandations du fabricant.
- N'utilisez que des détergents et produits de rinçage spécifiques pour lave-vaisselle automatique.
- N'utilisez jamais de savon, de détergent à lessive ou de liquide vaisselle dans le lave-vaisselle.
- Ne laissez pas la porte ouverte, car cela peut augmenter le risque de trébuchement.

Afin d'éviter tout danger, si le cordon d'alimentation est endommagé, faites-le remplacer par le fabricant,

un agent agréé ou une personne qualifiée.

- Pendant l'installation, évitez de plier ou d'écraser le câble d'alimentation.
- Ne touchez pas au mécanisme des commandes.
- L'appareil doit être raccordé au robinet principal d'entrée d'eau en utilisant des tuyaux neufs. N'utilisez pas un tuyau usagé

Si l'appareil n'est pas éteint, il s'éteindra automatiquement au bout de 15 minutes et passera en mode veille pour économiser de l'énergie.

Mise au rebut

Protection de l'environnement et économies

Préservez l'environnement en exploitant les ressources avec parcimonie et en éliminant correctement les matériaux recyclables.

- Pour la mise au rebut de l'emballage et l'appareil, adressez-vous à un centre de collecte. Coupez donc le câble d'alimentation électrique et rendez le dispositif de verrouillage de porte inopérant.

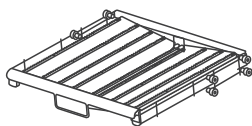
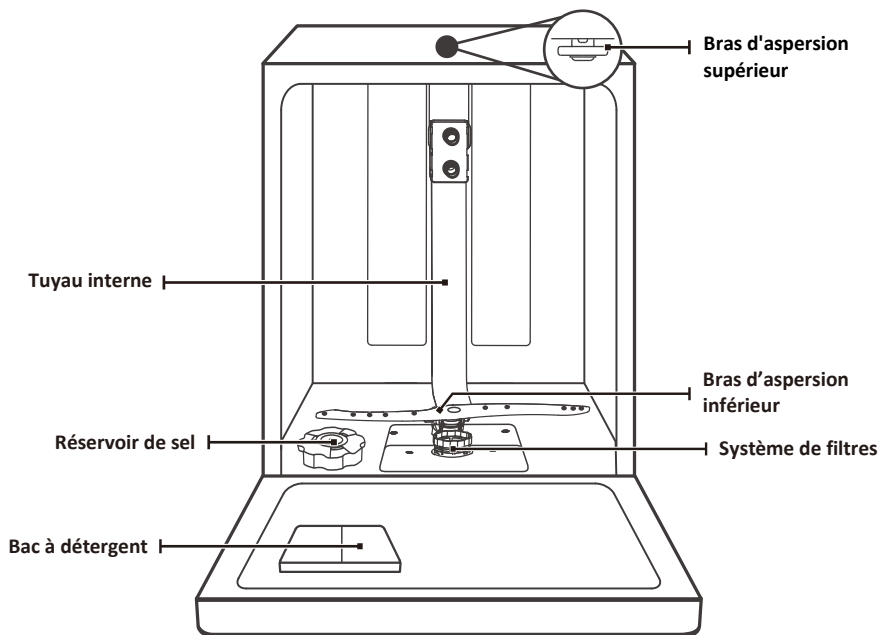


- Les cartons d'emballage sont fabriqués à partir de papier recyclé et doivent être jetés dans un container pour papier pour pouvoir être recyclés.
- En vous assurant que ce produit est mis au rebut de manière appropriée, vous contribuerez à éviter toute conséquence potentiellement néfaste sur l'environnement et la santé, qu'une élimination inappropriée de celui-ci pourrait autrement provoquer.
- Pour en savoir plus sur le recyclage de ce produit, veuillez contacter votre municipalité locale et le service local de récupération des déchets ménagers.
- **MISE AU REBUT : Ce produit ne peut en aucun cas être jeté dans les déchets non triés. Il doit faire l'objet d'une collecte séparée pour subir un traitement spécial.**

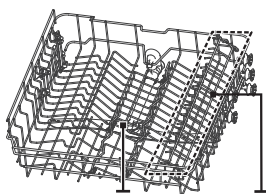
APERÇU DU PRODUIT

❶ IMPORTANT :

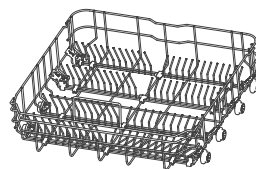
Pour obtenir des performances optimales de votre lave-vaisselle, lisez toutes les consignes d'utilisation avant de l'utiliser pour la première fois.



Tiroir à couverts



Panier supérieur



Panier inférieur

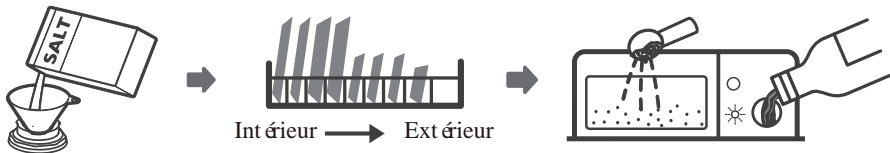


REMARQUE :

Les illustrations sont utilisées uniquement pour référence, les modèles peuvent différer. À titre indicatif seulement.

UTILISATION DE VOTRE LAVE-VAISSELLE

Avant l'utilisation de votre lave-vaisselle :



1. Ajustez l'adoucisseur d'eau
2. Ajoutez du sel dans l'adoucisseur
3. Remplissez les paniers
4. Ajoutez le détergent

Veillez consulter la partie "Réglage de la consommation de sel" dans le chapitre "Adoucisseur d'eau" (page 45)

Remplissage du sel dans l'adoucisseur



REMARQUE :

Si votre modèle n'est pas équipé d'un adoucisseur d'eau, vous pouvez ignorer ce chapitre.

Utilisez toujours du sel conçu spécialement pour lave-vaisselle.

Le réservoir de sel se trouve sous le panier inférieur et doit être rempli comme suit :



AVERTISSEMENT

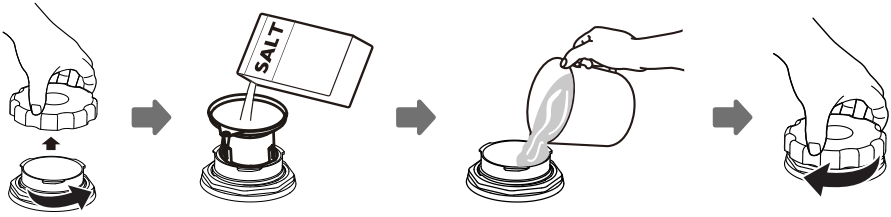
- **Utilisez uniquement du sel conçu spécialement pour lave-vaisselle !**

Tous les autres types de sels non spécifiquement conçus pour une utilisation dans un lave-vaisselle, en particulier le sel de table, pourraient endommager l'adoucisseur d'eau. En cas de dommages causés par l'utilisation d'un sel de type incorrect, le fabricant n'assumera aucune garantie ni responsabilité pour les dommages causés.

- **Ajoutez du sel uniquement avant de démarrer l'un des programmes de lavage.**

Cela empêchera toute corrosion due à la présence de grains de sel ou d'eau salée ayant légitimement débordé au fond de l'appareil.

Veillez suivre les étapes suivantes pour ajouter le sel de lave-vaisselle :



1. Retirez le panier inférieur puis dévissez et enlevez le bouchon du réservoir.
2. Placez le bout de l'entonnoir (fourni) dans l'orifice et versez 1,5 kg de sel environ.
3. Remplissez complètement le réservoir de sel avec de l'eau. Il est normal qu'une petite quantité d'eau déborde du réservoir de sel.
4. Une fois le réservoir rempli, revissez fermement le bouchon.
5. Le voyant d'avertissement du niveau de sel s'éteindra une fois le réservoir rempli de sel.
6. Immédiatement après avoir rempli le réservoir de sel, un programme de lavage doit être démarré (nous conseillons d'utiliser un programme court). Autrement, le système de filtrage, la pompe ou d'autres pièces importantes de la machine pourraient être endommagés par l'eau salée. Ceci ne serait pas couvert par la garantie.



REMARQUE :

- Le réservoir de sel ne doit être rempli que lorsque voyant (S) signalant qu'il n'y a plus de sel s'allume sur le panneau de commande. Il se peut que le voyant reste allumé un certain temps alors que le réservoir est plein, cela dépend de la vitesse à laquelle le sel se dissout.
Si votre lave-vaisselle ne comporte pas de voyant d'avertissement du niveau de sel sur le panneau de commande (sur certains modèles), vous pouvez savoir à peu près à quel moment vous devez remettre du sel dans l'adoucisseur à partir du nombre de cycles de lavage effectués.
- Si le sel a un peu débordé lors du remplissage, lancez un programme court ou de rinçage pour éliminer l'excès de sel.

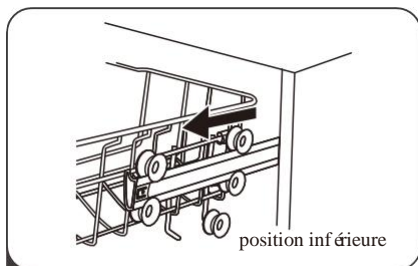
Astuces pour bien utiliser le panier

Réglage du panier supérieur

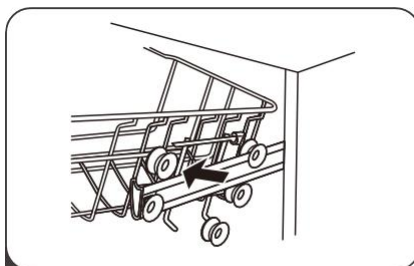
Type 1 :

La hauteur du panier supérieur peut être facilement ajustée pour accueillir des plats plus grands dans le panier supérieur ou inférieur.

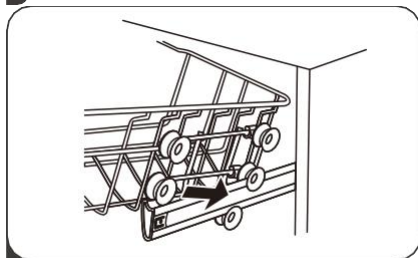
Pour régler la hauteur du panier supérieur, suivez les étapes suivantes :



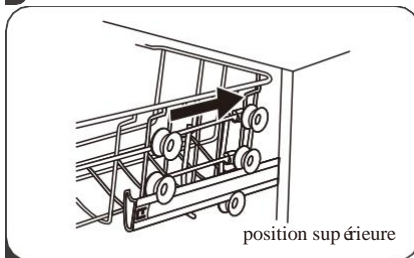
1 Retirez le panier supérieur.



2 Enlevez le panier supérieur.

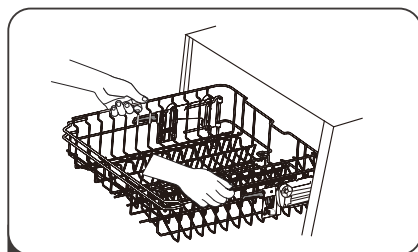


3 Fixez le panier supérieur sur les rouleaux supérieurs ou inférieurs.

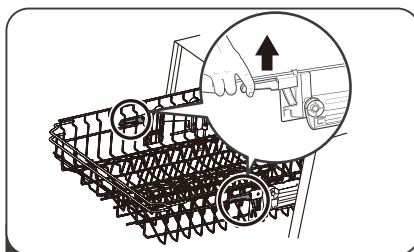


4 Remettez le panier supérieur.

Type 2 :



1 Pour soulever le panier supérieur en position plus haute, soulevez-le jusqu'à ce que les deux côtés soient à la même hauteur. Le panier se fixera en place.



2 Pour abaisser le panier, poussez la poignée vers le bas et relâchez.

Replier les étagères pour tasses

Pour faire de la place pour les articles plus grands dans le panier du lave-vaisselle, soulevez le panier vers le haut. Vous pouvez alors y poser les grands verres. Vous pouvez également l'enlever lorsque vous ne l'utilisez pas.

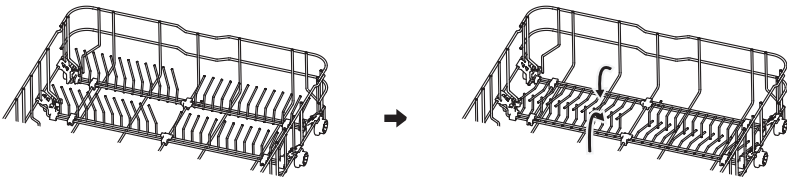


Replier les supports des étagères

Les pointes sont utilisées pour tenir les assiettes et un plateau. Elles peuvent être rabaisées pour faire de la place pour les grands ustensiles de grande dimension.

soulever vers le haut

plier vers l'arrière



ENTRETIEN ET NETTOYAGE

Entretien de l'extérieur de l'appareil

La porte et le joint de la porte

Nettoyez régulièrement les joints de la porte avec un doux chiffon humide afin d'éliminer les dépôts alimentaires.

Lors du chargement du lave-vaisselle, des résidus alimentaires et de boissons peuvent dégouliner sur les côtés de la porte du lave-vaisselle. Ces surfaces sont situées en dehors de la cuve de lavage et ne peuvent donc pas être atteintes par l'eau des bras d'aspersion. Tout dépôt doit être essuyé avant de fermer la porte.

Le panneau de commande

Si le nettoyage est nécessaire, le panneau de commande doit être essuyé avec un chiffon légèrement humide UNIQUEMENT.



AVERTISSEMENT

- N'utilisez jamais de produits nettoyants en aérosol pour nettoyer la porte, car cela pourrait endommager le dispositif de verrouillage de la porte et les composants électriques.
- N'utilisez jamais de produits de nettoyage abrasifs ou des tampons à récurer sur les surfaces extérieures qui risqueraient de laisser des marques ou des rayures sur la surface en inox. Certains essuie-tout en papier peuvent également égratigner les surfaces ou laisser des rayures.

Entretien de l'intérieur de l'appareil

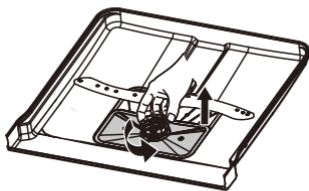
Système de filtrage

Le système de filtrage à la base de la cuve de lavage retient les gros débris du cycle de lavage. Les gros débris recueillis peuvent bloquer les filtres. Vérifiez l'état des filtres régulièrement et nettoyez-les sous l'eau du robinet si nécessaire. Suivez les étapes ci-dessous pour nettoyer les filtres de la cuve de lavage.

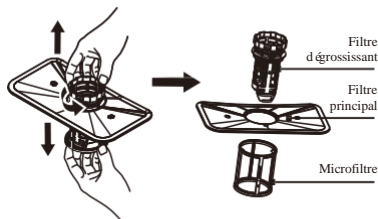


REMARQUE :

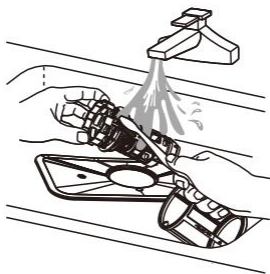
Les illustrations sont utilisées uniquement pour référence, les modèles de système de filtrage et de bras d'aspersion peuvent différer. À titre indicatif seulement.



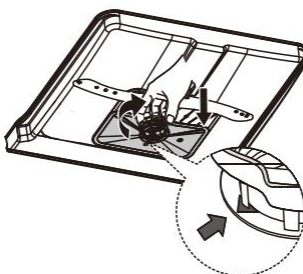
- 1** Tenez le filtre d'égrossissant et tournez-le dans le sens inverse des aiguilles d'une montre pour le déverrouiller. Soulevez le filtre vers le haut et hors du lave-vaisselle.



- 2** Le microfiltre peut être retiré du bas du système de filtres. Le filtre d'égrossissant peut être détaché du filtre principal en pressant légèrement les languettes sur la partie supérieure et en tirant dessus.



- 3** Les gros résidus alimentaires peuvent être nettoyés en nettoyant le filtre sous l'eau du robinet. Pour un nettoyage plus en profondeur, utilisez une brosse souple de nettoyage.



- 4** Assemblez les filtres dans l'ordre inverse du démontage, replacez l'insert du filtre et tournez-le dans le sens des aiguilles d'une montre en direction de la flèche.

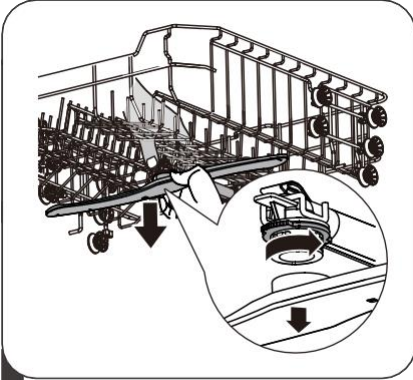
AVERTISSEMENT

- Ne serrez pas trop les filtres. Remettez les filtres en place correctement, sinon des débris grossiers pourraient pénétrer dans le système et le bloquer.
- N'utilisez JAMAIS le lave-vaisselle sans les filtres. Veillez à ce qu'ils soient correctement remis en place pour garantir de bons résultats de lavage et ne pas abîmer la vaisselle et les ustensiles.

Bras d'aspersion

Il est nécessaire de nettoyer les bras d'aspersion régulièrement pour retirer les produits chimiques présents dans l'eau dure qui peuvent empêcher le bon fonctionnement des jets d'eau et des roulements à billes.

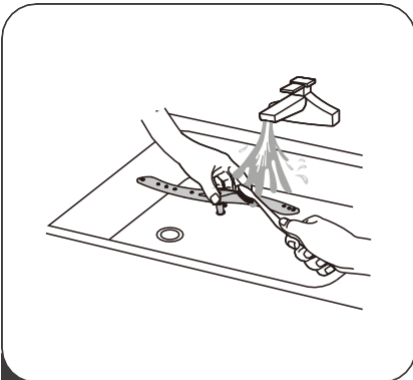
Pour nettoyer les bras d'aspersion, veuillez suivre les consignes suivantes :



- 1** Pour enlever le bras d'aspersion supérieur, maintenez l'écrou du centre et faites tourner le bras d'aspersion dans le sens des aiguilles d'une montre pour l'ôter.



- 2** Pour enlever le bras d'aspersion inférieur, tirez vers le haut pour le dévisser.



- 3** Nettoyez les bras au savon et à l'eau chaude et utilisez une brosse douce pour nettoyer les orifices des jets. Remettez-les en place après les avoir bien rincés.

Entretien du lave-vaisselle

Précautions contre le gel

Veillez prendre des mesures contre le gel pour protéger votre lave-vaisselle en hiver. Après chaque utilisation de votre lave-vaisselle, veuillez suivre la procédure suivante :

1. Débranchez le courant électrique alimentant le lave-vaisselle.
2. Fermez l'arrivée d'eau et débranchez le tuyau correspondant du robinet d'arrivée d'eau.
3. Évacuez l'eau du tuyau d'arrivée d'eau et du robinet d'adduction d'eau. (Utilisez une bassine pour récupérer l'eau).
4. Rebranchez le tuyau d'arrivée d'eau sur le robinet.
5. Retirez le filtre dans le fond de la cuve et retirez l'eau du puisard avec une éponge.

Après chaque lavage

Après chaque lavage, fermez le robinet d'arrivée d'eau et laissez la porte entrouverte pour éviter la formation de moisissures et d'odeurs désagréables à l'intérieur de l'appareil.

Retrait de la fiche de la prise secteur

Débranchez toujours l'appareil avant de procéder à son nettoyage ou à son entretien.

Éviter les solvants et les produits abrasifs

N'utilisez en aucun cas de produits abrasifs ou de solvants pour nettoyer l'habillage et les éléments en caoutchouc. Utilisez uniquement un chiffon humidifié à l'aide d'une solution d'eau chaude savonneuse.

Pour éliminer les traces ou les taches de la surface intérieure, utilisez un chiffon humidifié à l'aide d'une solution d'eau légèrement vinaigrée, ou à l'aide d'un produit de nettoyage spécial pour lave-vaisselle.

En cas de non-utilisation pendant une longue période

Il est conseillé d'effectuer un cycle complet à vide, de débrancher l'appareil, de fermer le robinet d'arrivée d'eau et de laisser la porte légèrement entrouverte. Cela permettra de conserver les joints en bon état plus longtemps et empêchera toute formation d'odeurs désagréables à l'intérieur de l'appareil.

Déplacement de l'appareil

Si l'appareil doit être déplacé, essayez de le maintenir en position verticale. Si cela s'avère absolument nécessaire, couchez-le sur l'arrière.

CONSIGNES D'INSTALLATION

⚠ AVERTISSEMENT



Danger d'électrocution

Débranchez l'alimentation du secteur avant de procéder à l'installation du lave-vaisselle.

Le non-respect de cette consigne peut provoquer une électrocution, voir la mort.

⚠ Attention

L'installation des tuyaux et les branchements électriques doivent être réalisés par des professionnels qualifiés.

Au sujet du raccordement électrique

⚠ AVERTISSEMENT

Pour votre sécurité personnelle :

- N'utilisez pas de rallonge ou d'adaptateur électrique avec cet appareil.
- En aucune circonstance, vous ne devez couper ou détacher la branche de mise à la terre du cordon d'alimentation.

Exigences électriques

Veuillez lire les indications figurant sur la plaque signalétique pour connaître la tension nominale. Branchez le lave-vaisselle sur une alimentation appropriée. Utilisez un fusible de 10A/13A/16A. La présence d'un fusible temporisé ou d'un disjoncteur est préconisée, de même que la présence d'un circuit d'alimentation indépendant pour cet appareil.

Raccordements électriques

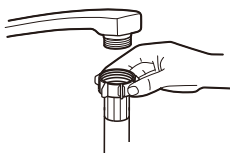
Assurez-vous que la tension et la fréquence d'alimentation correspondent à celles indiquées sur la plaque signalétique. Branchez la fiche uniquement sur une prise secteur correctement reliée à la terre. Si la prise électrique à laquelle l'appareil doit être raccordé n'est pas appropriée pour la prise, remplacez la prise, plutôt que d'utiliser un adaptateur ou un autre appareil similaire, car cela pourrait provoquer une surchauffe et des brûlures.

⚠ Avant d'installer l'appareil, vérifiez que la mise à la terre est effectuée correctement.

Approvisionnement en eau et vidange

Raccordement d'eau froide

Branchez le tuyau d'arrivée d'eau froide sur un embout fileté de 19 mm et assurez-vous que le branchement est fermement serré. Si les tuyaux sont neufs ou s'ils n'ont pas été utilisés pendant un certain temps, laissez l'eau couler pour vérifier que l'eau est propre. Cette précaution est nécessaire pour éviter le blocage de l'entrée d'eau et endommager l'appareil.



tuyau d'arrivée d'eau ordinaire



tuyau d'arrivée d'eau de sécurité

Au sujet du tuyau d'arrivée d'eau de sécurité

Le tuyau d'arrivée d'eau de sécurité est à double paroi. Le système du tuyau garantit son intervention en bloquant le débit d'eau en cas de rupture du tuyau d'arrivée d'eau et lorsque l'espace d'air entre le tuyau d'arrivée d'eau et le tuyau ondulé extérieur est rempli d'eau.

AVERTISSEMENT

Un tuyau fixé à une douchette peut exploser s'il est installé sur le même conduit d'alimentation en eau que le lave-vaisselle. Si votre évier en est doté, il est recommandé de déconnecter le tuyau et d'obturer le trou.

Comment raccorder le tuyau d'arrivée d'eau de sécurité

1. Sortez complètement le tuyau d'arrivée d'eau hors du compartiment de stockage situé à l'arrière du lave-vaisselle.
2. Serrez les vis du tuyau d'arrivée d'eau au robinet fileté de 19 mm.
3. Ouvrez complètement l'arrivée d'eau avant d'utiliser le lave-vaisselle.

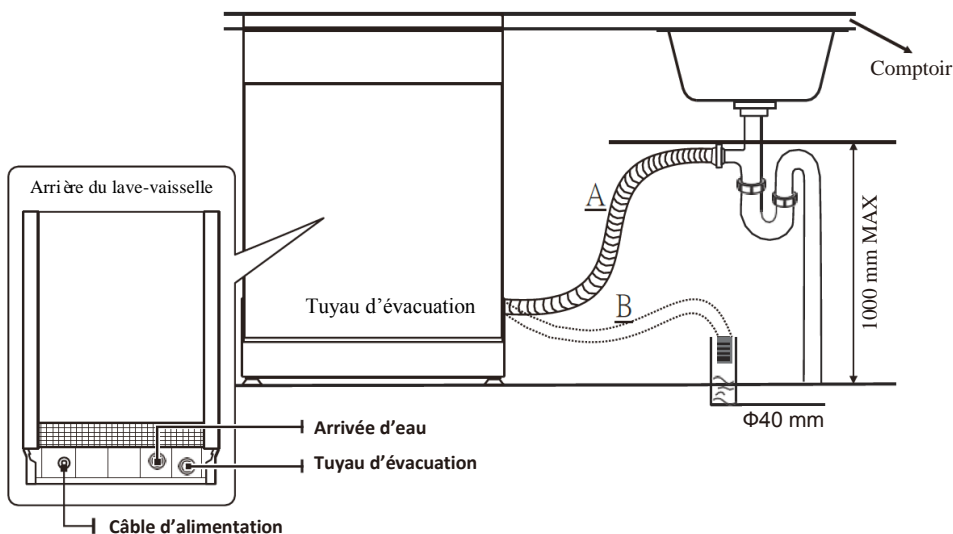
Comment débrancher le tuyau d'arrivée d'eau de sécurité

1. Coupez l'arrivée d'eau.
2. Retirez le tuyau d'arrivée d'eau du robinet.

Branchement des tuyaux d'évacuation

Insérez le tuyau d'évacuation d'eau dans une conduite d'évacuation, d'un diamètre d'au moins 4 cm, ou laissez couler dans l'évier. Assurez-vous que le tuyau n'est pas tordu ou plié. La hauteur du tuyau d'évacuation doit être inférieure à 1000 mm. L'extrémité ouverte du tuyau ne doit pas être submergée dans l'eau pour éviter les reflux.

⚠ Veuillez bien fixer le tuyau d'évacuation en position A ou en position B.



Comment drainer l'excès d'eau des tuyaux

Si l'évier est placé à une hauteur de 1 m du sol, il n'est pas possible de vider l'excès d'eau des tuyaux directement dans l'évier. Il sera dans ce cas nécessaire de recueillir l'eau dans un bol ou tout autre récipient approprié situé à l'extérieur et à une hauteur inférieure à celle de l'évier.

Évacuation de l'eau

Raccordez le tuyau d'évacuation. Vérifiez qu'il est installé correctement pour éviter toute fuite éventuelle. Veillez à ce que le tuyau d'évacuation d'eau ne soit pas plié ou écrasé.

Rallonge de tuyau

Si vous avez besoin d'une rallonge de tuyau, veillez à utiliser un tuyau d'évacuation du même type. Celui-ci ne devra pas dépasser 4 mètres, sous peine de réduire les performances de nettoyage du lave-vaisselle.

Raccordement au siphon

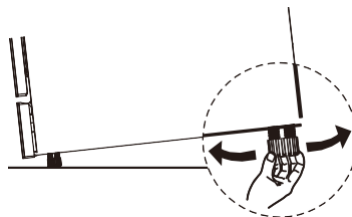
Le branchement d'évacuation doit être à une hauteur inférieure à 100 cm (maximum) au-dessus du fond du lave-vaisselle. Le tuyau d'évacuation doit être bien fixé en place.

Mise en place de l'appareil

Placez le lave-vaisselle dans la position désirée. Sa face arrière doit toucher le mur derrière lui et les côtés se placent le long du mur ou des meubles contigus. Le lave-vaisselle est équipé de tuyaux d'alimentation et d'évacuation d'eau qui peuvent être positionnés soit sur le côté droit soit sur le côté gauche pour faciliter une installation correcte.

Mise à niveau de l'appareil

Une fois que vous avez mis le lave-vaisselle en place, la hauteur du lave-vaisselle peut être modifiée en ajustant le niveau de vissage des pieds.



REMARQUE :

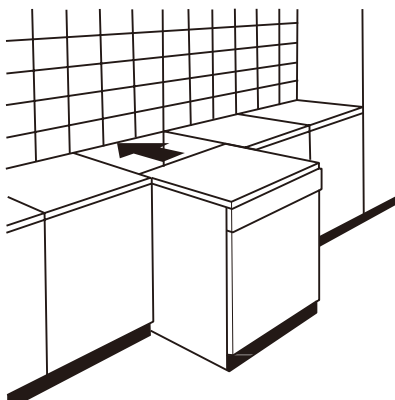
S'appliquent uniquement aux lave-vaisselle en pose libre.

Pose libre

Juxtaposition entre des meubles existants

Le lave-vaisselle a été étudié avec une hauteur standard de 845 mm et peut être ainsi placé entre des meubles de cuisine moderne de même hauteur. Pour obtenir un alignement parfait, agissez sur les pieds réglables.

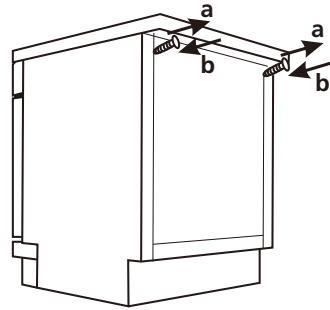
Le plan supérieur laminé de la machine ne requiert pas d'entretien particulier, car il est résistant à la chaleur, aux rayures et aux taches.



Sous un plan de travail existant

(installation sous un plan de travail)

Les cuisines modernes disposent d'un plan de travail unique sous lequel viennent s'insérer les meubles de base et les appareils ménagers. Dans ce cas, il suffit de retirer le plan de travail en dévissant les vis qui se trouvent à l'arrière (a).



⚠ Attention

Après avoir retiré le plan de travail, les vis DOIVENT être vissés de nouveau (b). La hauteur est ainsi réduite à 815 mm comme prévu dans la norme internationale (ISO), et le lave-vaisselle vient s'intégrer parfaitement sous le plan de travail.

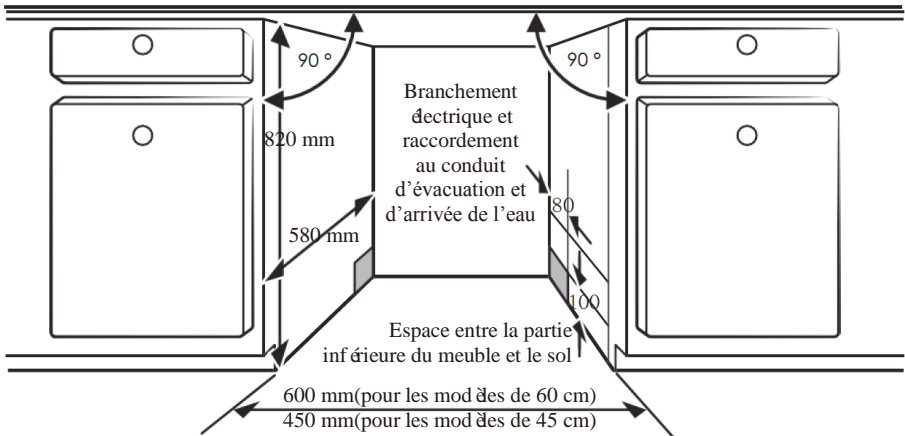
Installation encastrable (pour les modèles intégrés)

Étape 1 : Choisir le meilleur endroit pour le lave-vaisselle

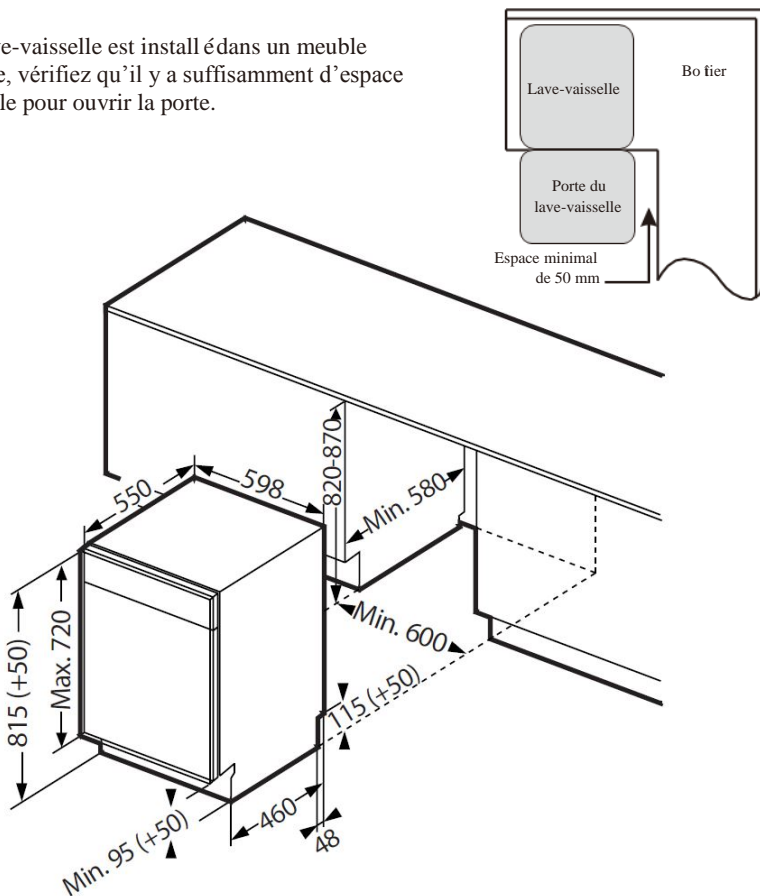
Le lave-vaisselle doit être installé à proximité d'un robinet d'arrivée d'eau, d'un tuyau d'évacuation et d'une prise d'alimentation déjà existants.

Illustrations des dimensions du meuble et de position d'installation du lave-vaisselle.

1. L'espace compris entre le plan supérieur du lave-vaisselle et la partie supérieure du meuble doit être inférieur à 5 mm ; la porte doit être alignée par rapport aux parois latérales du meuble.



2. Si le lave-vaisselle est installé dans un meuble angulaire, vérifiez qu'il y a suffisamment d'espace disponible pour ouvrir la porte.



REMARQUE :

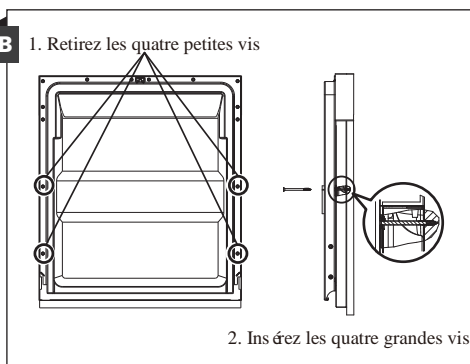
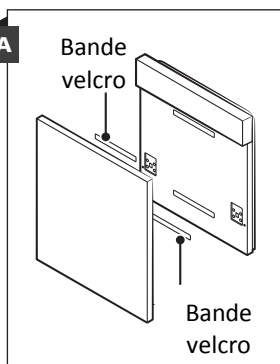
Vous aurez peut-être besoin de percer un autre trou dans le meuble situé en face en fonction de l'emplacement de votre prise électrique.

Étape 2 : Dimensions et installation du panneau décoratif

Pour la fixation du panneau d'habillage sur la porte du lave-vaisselle, veuillez-vous référer aux explications et au schéma d'installation ci-dessous.

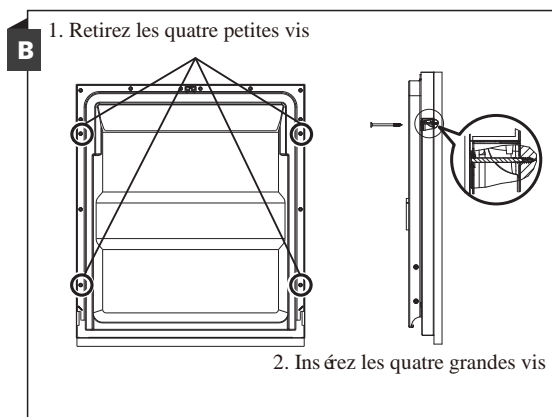
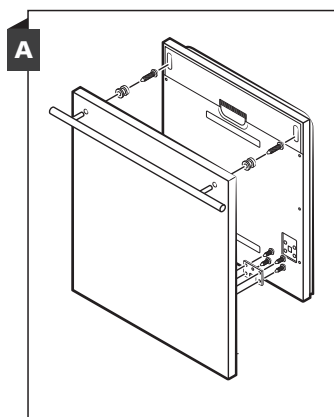
Modèle semi-intégrable

Séparez les deux bandes velcro A et B, appliquez la bande velcro A sur le panneau décoratif en bois et la bande velcro feutrée B sur la porte extérieure du lave-vaisselle (voir figure A). Une fois le panneau positionné, fixez-le sur la face extérieure de la porte à l'aide de vis et de boulons (voir figure B).



Modèle tout-intégrable

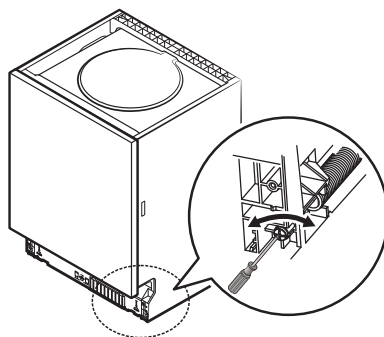
Installez le crochet sur le panneau décoratif en bois, puis insérez-le dans la fente de la face extérieure de la porte du lave-vaisselle (voir figure A). Une fois le panneau positionné fixez-le sur la face extérieure de la porte à l'aide de vis et de boulons (voir figure B).



Étape 3 : Réglage de la tension des ressorts de la porte

1. La tension correcte des ressorts de la porte est réglée en usine. Si vous installez un panneau décoratif, il sera nécessaire de régler à nouveau la tension des ressorts. Tournez la vis de réglage de façon à resserrer ou à relâcher la tension du câble d'acier.

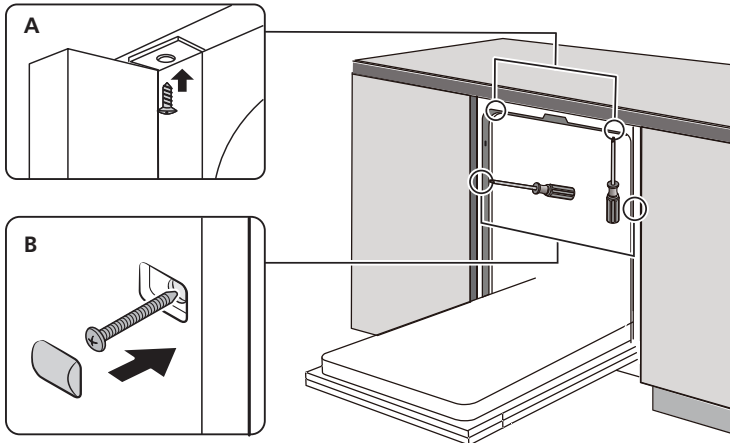
La tension du ressort de la porte est correcte lorsque la porte reste horizontale en position complètement ouverte, et qu'elle se ferme en la poussant légèrement.



Étape 4 : Étapes d'installation du lave-vaisselle

Veillez consulter les étapes d'installation spécifiées sur les dessins d'installation.

1. Apposez la bande de condensation sous la surface de travail du meuble. Veillez vous assurer que la bande de condensation affleure le bord de la surface de travail. (Étape 2)
2. Connectez le tuyau d'arrivée à l'alimentation en eau froide.
3. Branchez le tuyau d'évacuation.
4. Branchez le câble d'alimentation.
5. Mettez le lave-vaisselle en place. (Étape 4)
6. Nivelez le lave-vaisselle. Le côté arrière peut être réglé à partir de l'avant du lave-vaisselle en tournant la vis qui se trouve au milieu de la base du lave-vaisselle. Pour régler les pieds avant, utilisez un tournevis plat et tournez les pieds avant jusqu'à ce que le lave-vaisselle soit nivelé (Étape 5 à Étape 6)
7. Installez la porte du meuble sur la porte extérieure du lave-vaisselle. (Étape 7 à Étape 10)
8. Réglez la tension des ressorts de la porte en tournant une clé Allen dans le sens des aiguilles d'une montre pour serrer les ressorts à gauche et à droite de la porte. Ne pas le faire pourrait endommager votre lave-vaisselle. (Étape 11)
9. Le lave-vaisselle doit être bien fixé. Il a deux manières de procéder :
 - A. Plan de travail normal : Insérez le crochet d'installation dans la fente du plan latéral et fixez-le au plan de travail avec les vis à bois.
 - B. Plan de travail en marbre ou en granit : Fixez le côté avec une vis.

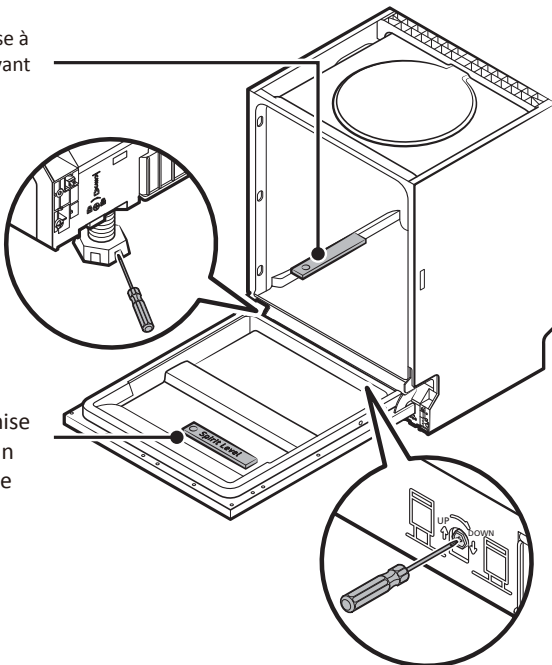


Étape 5 : Nivelier le lave-vaisselle

Le lave-vaisselle doit être nivelé pour assurer un fonctionnement correct du panier et une performance optimale de lavage.

1. Placez un niveau à bulle sur la porte et sur l'étagère dans le lave-vaisselle comme illustré pour vérifier que le lave-vaisselle est nivelé.
2. Nivelez le lave-vaisselle en ajustant les trois pieds de nivellement individuellement.
3. Lorsque vous nivelez le lave-vaisselle, veuillez faire attention à ne pas faire basculer le lave-vaisselle.

Vérifiez la mise à niveau de l'avant vers l'arrière



Vérifiez la mise à niveau d'un côté à l'autre



REMARQUE :

La hauteur maximale de réglage des pieds est de 50 mm.

GUIDE DE DÉPANNAGE

Avant de faire appel à un technicien

Consultez les tableaux présentés sur les pages suivantes, cela pourra vous éviter de faire appel à un technicien.

Problème	Causes possibles	Solution
Le lave-vaisselle ne marche pas	Le lave-vaisselle ne démarre pas	Fermez complètement la porte et assurez-vous qu'elle est bien verrouillée.
	L'alimentation électrique ou la ligne électrique n'est pas connectée, l'option Départ différé est désactivée	Vérifiez et branchez l'alimentation électrique Consultez la section Départ différé de ce mode d'emploi pour réinitialiser
	Verrouillage de sécurité enfants activé (modèles sélectionnés)	Désactivez le verrouillage de sécurité enfants, consultez la section de verrouillage enfants de ce mode d'emploi
Le lave-vaisselle émet un bip à la fin du cycle	Cela indique que le cycle de lavage est terminé le lave-vaisselle émettra un bip	
Le voyant de Produit de Rinçage s'allume	L'écran LED affiche «Lsb »	Ajoutez du produit de rinçage
Le lave-vaisselle est en fonctionnement trop longtemps	Le lave-vaisselle est connecté à l'eau froide	Vérifiez le lave-vaisselle, assurez-vous qu'il est correctement connecté à l'alimentation d'eau chaude
	Le temps de cycle variera en fonction du degré de salissure de la vaisselle	Si la vaisselle est très sale, les cycles automatique, normal, casseroles et potes seront plus longs
	L'option de désinfection est sélectionnée	Lorsque l'option de désinfection est sélectionnée, le temps de cycle augmentera pour atteindre la température requise de désinfection
Les plats ne sont pas assez propres	La pression d'eau est temporairement faible	Utilisez votre lave-vaisselle lorsque la pression d'eau est normale
	La température de l'eau entrant dans le lave-vaisselle est basse	Assurez-vous que le lave-vaisselle est branché sur l'alimentation en eau chaude. N'essayez pas d'utiliser votre lave-vaisselle lorsque l'eau chaude est utilisée ailleurs dans la maison.

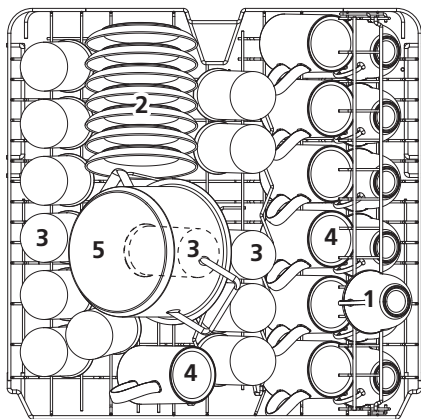
Problème	Causes possibles	Solution
	Les plats sont chargés trop près l'un de l'autre.	Chargez de nouveau la vaisselle selon le manuel d'instructions. Ajoutez le détergent en fonction de la dureté de l'eau et du cycle que vous avez choisi. Utilisez un détergent frais
	Le cycle sélectionné n'est pas adapté aux salissures causées par les aliments.	Choisissez un autre cycle avec un temps de lavage plus long.
	Les bras d'aspersion sont bloqués par certains éléments.	Assurez-vous que le bras d'aspersion tourne librement
Le lave-vaisselle ne marche pas	Le lave-vaisselle ne démarre pas	Fermez complètement la porte et assurez-vous qu'elle est bien verrouillée.
	L'alimentation électrique ou la ligne électrique n'est pas connectée, l'option Départ différé est désélectionné	Vérifiez et branchez l'alimentation électrique Consultez la section Départ différé de ce mode d'emploi pour réinitialiser
	Verrouillage de sécurité enfants activé (modèles sélectionnés)	Désactivez le verrouillage de sécurité enfants, consultez la section de verrouillage enfants de ce mode d'emploi
La vaisselle ne sèche pas suffisamment	Le distributeur de liquide de rinçage est vide	Remplissez le distributeur de produit de rinçage ou ajoutez le produit de rinçage.
	Chargement incorrect de la vaisselle	Chargez de nouveau la vaisselle selon le manuel d'instructions.
	Le cycle que vous avez choisi n'inclut pas le séchage	Choisissez le cycle approprié incluant le séchage
La vaisselle présente des tâches et des dépôts de calcaire	La dureté de l'eau est trop élevée	Installez un adoucisseur d'eau si la dureté de l'eau est extrêmement élevée
	Chargement incorrect de la vaisselle	Chargez de nouveau la vaisselle selon le manuel d'instructions.
	Vous utilisez un vieux produit de rinçage	Utilisez un produit de rinçage frais
	Le distributeur de produit de rinçage est vide	Ajoutez le produit de rinçage dans le distributeur

Problème	Causes possibles	Solution
	Vous utilisez une trop grande quantité de détergent	Réduisez la quantité de détergent si vous utilisez de l'eau douce.
	La température d'eau d'entrée excède 158 °F	Baissez la température d'eau d'entrée
Vous avez laissé du détergent dans le réservoir de détergent	Le détergent peut être trop vieux	Utilisez un détergent frais
	Le bras d'aspersion est bloqué	Chargez la vaisselle en vous assurant que les bras d'aspersion ne sont pas bloqués.
Le distributeur de détergent ne se ferme pas	Dysfonctionnement du couvercle du distributeur de détergent	Ajoutez le détergent et le produit de rinçage conformément aux indications du manuel.
L'eau reste dans le lave-vaisselle.	Le cycle précédent n'est pas terminé ou a été interrompu.	Sélectionnez le cycle approprié selon les explications du manuel.
Le lave-vaisselle ne se vidange pas correctement	Le circuit de vidange est obstrué	Vérifiez l'entrefer si vous en avez un. Assurez-vous que le broyeur de déchets alimentaires est vide si le lave-vaisselle y est connecté
	Le tuyau de vidange est plié	Assurez-vous que le tuyau de vidange est correctement raccordé à l'évier
Présence de mousse dans la cuve	Vous utilisez un détergent non approprié	Assurez-vous de n'utiliser que le détergent pour lave-vaisselle automatique
Fuites de lave-vaisselle	Excès de mousse causé par l'utilisation d'un détergent inadéquat	Assurez-vous de n'utiliser que le détergent pour lave-vaisselle approprié
	Le lave-vaisselle n'est pas équilibré	Équilibrez le lave-vaisselle
Taches noires ou grises sur les plats	Les ustensiles en aluminium se frottent contre les plats.	Réarrangez la vaisselle, assurez-vous que l'eau d'entrée n'est pas inférieure à 120 H
Présence de taches à l'intérieur de la cuve	Salissures de café et de thé	Utilisez un nettoyant spécifique pour les taches pour retirer toutes les salissures
	Taches rouges	Elles sont causées par certains aliments à base de tomates ; seul un cycle de rinçage après le chargement permettra de diminuer la coloration.

Problème	Causes possibles	Solution
Bruits	Ouverture du réservoir pour détergent\ Son de la pompe de vidange	Cela est normal
	Un objet dur s'est introduit dans le module de lavage. Une fois l'objet broyé, le son doit s'arrêter.	Si le bruit persiste après un cycle complet, appelez le service après-vente.
Le lave-vaisselle ne se remplit pas	Le robinet d'eau est fermé	Vérifiez si le robinet d'eau est ouvert
	Le loquet de porte peut ne pas être correctement fixé	Assurez-vous que la porte est fermée.

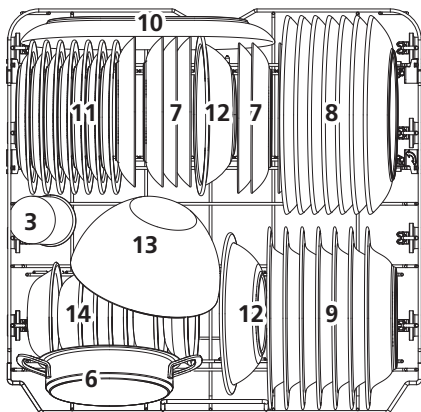
CHARGEMENT DES PANIERS CONFORMÉMENT À LA NORME EN60436 :

1. Panier supérieur :



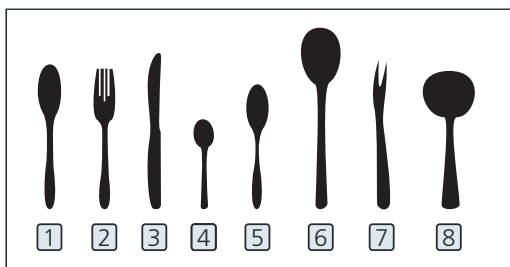
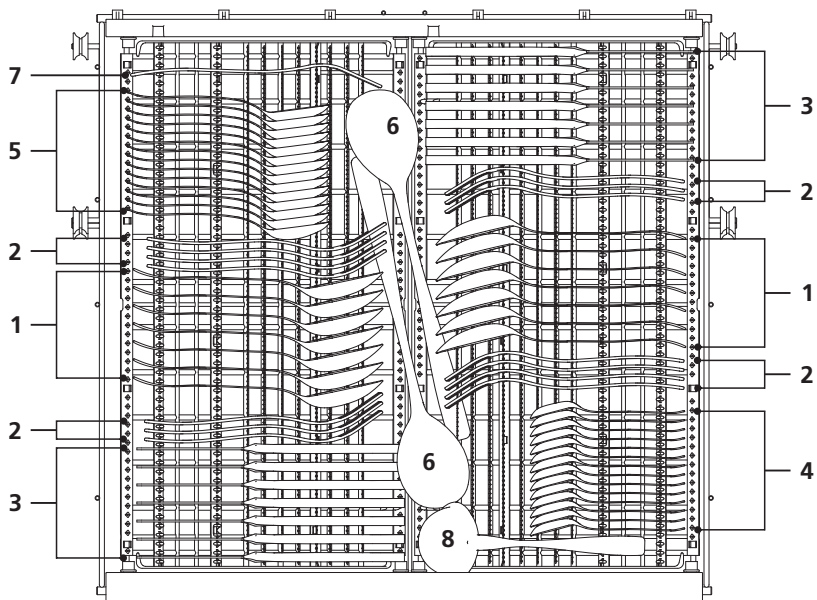
Number	Item
1	Tasses
2	Soucoupes
3	Verres
4	Mugs
5	Petit bol de service

2. Panier inférieur :



Number	Item
6	Oven pot
7	Assiettes r dessert
8	Assiette plate
9	Assiette creuse
10	Plat ovale
11	Assiette à dessert en mélaminé
12	Plat en mélaminé
13	Saladier
14	Bol

3. Porte-couverts:



Number	Item
1	Cuillère à soupe
2	Fourchette
3	Couteau
4	Cuillère à café
5	Cuillère à dessert
6	Cuillère à salade
7	Fourchette à salade
8	Louche

Informations pour les tests de comparabilité
conformément à la norme EN 60436

Capacité : 14 couverts

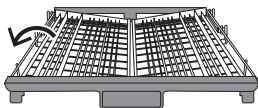
Position du panier inférieur : position inférieure

Programme : ÉCO

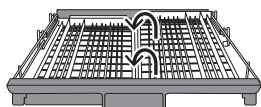
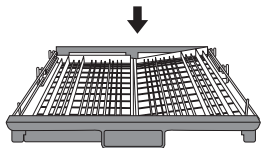
Réglage du produit de rinçage : MAX

Réglage de l'adoucissant : H3

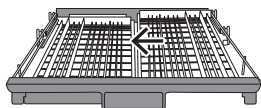
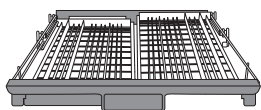
Le tiroir à couverts peut être ajusté de 5 manières différentes :



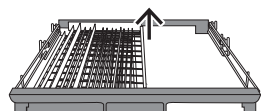
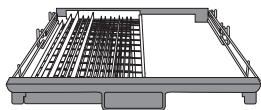
Les parties gauche et droite du panier sont inclinées.



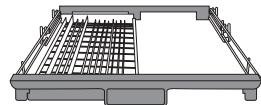
La partie gauche est plate et la partie droite est inclinée.



Déplacez la partie droite au-dessus de la partie gauche.

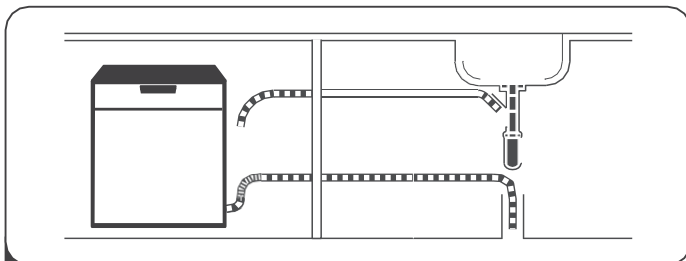


Enlevez la partie droite du panier. Vous pouvez utiliser seulement la partie gauche.



GUIDE D'UTILISATION RAPIDE

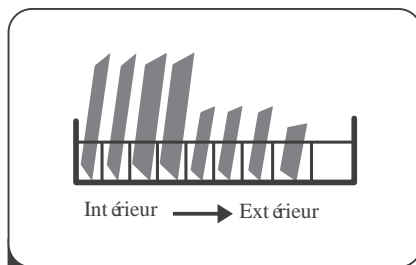
Pour connaître le mode d'emploi en détail, veuillez lire le contenu correspondant dans le manuel d'utilisation.



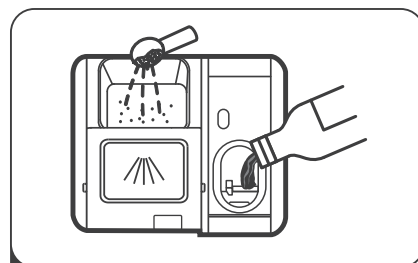
- 1** Installation du lave-vaisselle
(Veuillez consulter la section 5 « INSTRUCTIONS D'INSTALLATION » de la PARTIE I :
version générique.)



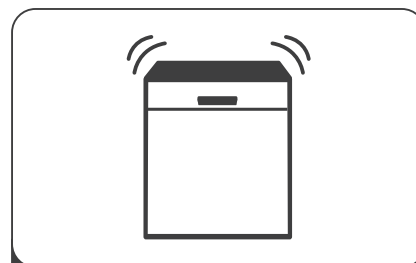
- 2** Élimination de gros résidus sur les
couverts



- 3** Chargement des paniers



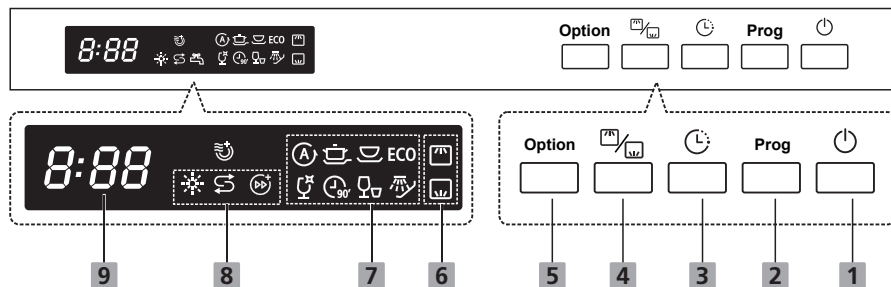
- 4** Chargement du distributeur



- 5** Sélection d'un programme et
fonctionnement du lave-vaisselle










UTILISATION DE VOTRE LAVE-VAISSELLE







Fonctionnement du bandeau de commande



1 Alimentation	Appuyez ce bouton pour allumer votre lave-vaisselle, l'écran s'allume.
2 Programme	Appuyez sur ce bouton pour sélectionner le programme de lavage approprié, le voyant correspondant s'allume.
3 Départ différé	Appuyez sur le bouton Temporisation pour augmenter le temps de départ différé Retarder un cycle jusqu'à 24 heures par incréments d'une heure. Après avoir réglé le temps de départ différé appuyez sur la touche Démarrer/pause pour démarrer.
4 Demi-charge	Pour les petites charges, vous pouvez sélectionner l'option demi-charge. Le cycle de lavage se fait uniquement dans le panier supérieur ou dans le panier inférieur et permet ainsi de faire des économies d'énergie. Pour activer cette option, veuillez appuyer sur le bouton demi-charge sur le bandeau de commande.
5 Séchage extra	Si vous voulez sécher votre vaisselle de façon plus intensive, veuillez sélectionner cette option. Vous pouvez l'activer sur le bandeau de commande. L'indicateur correspondant s'allume.

Bandeau d'affichage

<p>6 Indicateur d'options</p>	<p> Supérieur Lorsque vous sélectionnez Supérieur, seule la buse du panier supérieur est activée. La buse inférieure ne fonctionnera pas.</p> <p> Inférieur Lorsque vous sélectionnez Inférieur, seule la buse du panier inférieur est activée. La buse supérieure ne fonctionnera pas.</p>
<p>7 Indicateur de programme</p>	<p> Auto Pour la vaisselle légèrement, normalement ou très sale avec ou sans aliments incrustés.</p> <p> Intensif Pour la vaisselle très sale, les marmites, les casseroles, les plats, etc. normalement sales avec des aliments incrustés.</p> <p> Universel Pour les couverts normalement sales tels que, les marmites, les assiettes, les verres et les casseroles légèrement sales.</p> <p>ECO ÉCO C'est le programme standard approprié pour les charges normalement sales, telles que les casseroles, les assiettes, les verres et les casseroles légèrement sales.</p> <p> Verre Pour la vaisselle légèrement sale et les verres.</p> <p> 90 min Pour les couverts normalement sales qui nécessitent un lavage rapide.</p> <p> Rapide Un lavage plus court pour les couverts légèrement sales qui n'ont pas besoin d'être séchés.</p> <p> Rinçage Pour rincer les plats que vous prévoyez de laver plus tard le même jour.</p>

<p>8 Indicateur d'avertissement</p>	<p> Produit de rinçage Si l'indicateur «  » est allumé alors le niveau de produit de rinçage est bas et doit être ajouté</p> <p> Sel Si l'indicateur «  » est allumé alors le niveau de sel</p> <p> Turbo speed+ Réduisez la durée du programme. Seulement (Intensif, Universal, ECO, Verre, 90min.)</p>
<p>9 </p>	<p>Pour afficher le universel, les code d'erreur, etc.</p>

Économiser l'énergie

- Si vous respectez ces consignes, votre appareil consommera moins de courant et d'eau.
- Utilisez le programme Eco 50°.
- Si vous n'avez que peu de vaisselle à laver, utilisez la fonction additionnelle demi-charge.

Détergent

Découvrez les détergents qui conviennent à votre appareil.

Détergents appropriés

Utilisez uniquement des détergents qui conviennent à votre lave-vaisselle. Les détergents et les détergents mixtes conviennent tous deux. Pour obtenir des résultats de lavage et de séchage optimaux, utilisez un détergent simple conjointement avec un sel spécial → et du liquide de rinçage → Les détergents modernes sont performants ; généralement formulés à faible niveau alcalin, ils contiennent des enzymes. Les enzymes dégradent l'amidon et décollent l'albumen et les protéines. Pour enlever les tâches colorées (p. ex. de thé, de ketchup), ces détergents intègrent des produits blanchissants à base d'oxygène. Remarque : Veuillez respecter les consignes du fabricant de votre détergent.

Détergent	Description
Pastilles	Les pastilles conviennent à toutes les tâches de lavage et ne doivent pas être dosés. Lorsque utilisées avec des programmes de moins longue durée, les pastilles peuvent échouer à se dissoudre complètement, laissant des résidus de détergent à la fin du cycle. Cela risque de compromettre le résultat du nettoyage.
Détergent en poudre	Les détergents en poudre sont recommandés pour les programmes de moins longue durée. Le dosage peut être ajusté selon le degré de souillure.
Détergent liquide	Les détergents liquides fonctionnent plus vite et sont recommandés pour les programmes de plus courte durée sans pré-lavage. Les détergents liquides peuvent déborder du compartiment à détergent bien que ce dernier soit correctement fermé. Cela n'est pas un défaut et ne devrait pas être grave si vous respectez les consignes suivantes : - Sélectionnez exclusivement un programme sans pré-lavage. - Ne réglez pas de départ différé pour le démarrage du programme. Le dosage peut être ajusté selon le degré de souillure.

Détergents mixtes

Outre les détergents seuls conventionnels, toute une série de produits à fonctions supplémentaires sont proposés sur le marché. Ces produits contiennent, outre le détergent, un produit de rinçage et des succédanés de sel (3 en 1) ainsi que, selon la combinaison (4 en 1, 5 en 1, etc.), des composants supplémentaires destinés p. ex. à protéger le verre ou à redonner du lustre aux ustensiles en acier. En règle générale, les détergents mixtes fonctionnent uniquement avec de l'eau d'une dureté maximale de 37 °fH. Au-delà d'une dureté de l'eau de 37 °fH, vous devez ajouter sel spécial et liquide de rinçage. Pour obtenir des résultats de lavage et de séchage, nous recommandons l'utilisation de sel spécial et liquide de rinçage à partir d'une dureté de l'eau de 25 °fH. Si vous utilisez des détergents mixtes, le programme de lavage s'ajuste automatiquement afin que vous obteniez toujours le meilleur résultat possible de lavage et de séchage.

Utilisation de détergents inappropriés

N'utilisez pas de détergents risquant d'endommager votre appareil ou de nuire à votre santé.

Détergent	Description
Détergent de vaisselle à la main	Les détergents de vaisselle à la main peuvent entraîner une formation accrue de mousse et endommager l'appareil.
Détergents contenant du chlore	Les résidus de chlore sur la vaisselle peuvent nuire à la santé.

Adoucisseur d'eau

L'adoucisseur d'eau doit être réglé manuellement à l'aide du cadran de dureté de l'eau.

L'adoucisseur d'eau est conçu pour éliminer les minéraux et les sels de l'eau, ce qui aurait un effet néfaste ou négatif sur le fonctionnement de l'appareil.

Plus il y a de minéraux, plus votre eau est dure.

L'adoucisseur d'eau doit être réglé en fonction de la dureté de l'eau de votre région. L'autorité locale en charge de la distribution de l'eau peut vous donner des conseils sur la dureté de l'eau dans votre région.

Réglage de la consommation de sel

Le lave-vaisselle est conçu de façon à permettre le réglage de la quantité de sel consommée en fonction de la dureté de l'eau utilisée. L'objectif est d'optimiser et de personnaliser le niveau de consommation de sel.

Veuillez suivre les étapes ci-dessous pour ajuster la consommation de sel.

1. Allumez le lave-vaisselle;
2. Appuyez sur la touche Programme et maintenez-la enfoncée pendant plus de 5 secondes pour déclencher le mode de réglage de l'adoucisseur d'eau dans les 60 secondes qui suivent la mise en marche de l'appareil
3. Appuyez sur le bouton Programme pour sélectionner le réglage approprié en fonction de votre environnement local. Les paramètres changent selon le mode de séquence suivant : H1->H2->H3->H4->H5->H6;
4. Appuyez sur le bouton d'alimentation pour terminer le mode de réglage.

DURETÉ DE L'EAU				Degré de l'adoucisseur d'eau	Consommation de sel (gramme/cycle)
Allemand : dH	Français : fH	Britannique : Clarke	Mmol/l		
0 - 5	0 - 9	0 - 6	0 - 0.94	H1	0
6 - 11	10 - 20	7 - 14	1.0 - 2.0	H2	9
12 - 17	21 - 30	15 - 21	2.1 - 3.0	H3	12
18 - 22	31 - 40	22 - 28	3.1 - 4.0	H4	20
23 - 34	41 - 60	29 - 42	4.1 - 6.0	H5	30
35 - 55	61 - 98	43 - 69	6.1 - 9.8	H6	60

1 dH=1,25 °Clarke=1,78 fH=0,178 mmol/l

Le réglage d'usine : H3

Contactez votre service local de distribution d'eau pour obtenir les informations relatives au degré de dureté d'eau.

Pour plus de renseignement, veuillez consulter la section « Remplissage du sel dans l'adoucisseur » (page 13)



REMARQUE :

Si votre modèle n'est pas équipé d'un adoucisseur d'eau, vous pouvez ignorer cette section.

Adoucisseur d'eau

La dureté de l'eau varie d'une zone à une autre. Si vous utilisez de l'eau dure dans le lave-vaisselle, des dépôts se forment sur la vaisselle et les ustensiles. L'appareil est équipé d'un adoucisseur spécial qui utilise un réservoir de sel spécialement conçu pour diminuer le calcaire et les minéraux de l'eau.

Préparation et chargement de la vaisselle

- Privilégiez l'achat d'ustensiles portant la mention « lavable au lave-vaisselle ».
- Pour les ustensiles fragiles, sélectionnez un programme fonctionnant à la température la plus basse possible.
- Ne retirez pas vos verres et vos couverts du lave-vaisselle immédiatement après la fin du programme pour éviter tout risque d'endommagement.

Types de matériaux

Ne sont pas compatibles

- Couverts à anse en bois, en porcelaine ou en nacre
- Objets en plastique qui ne résistent pas à la chaleur
- Couverts anciens dotés d'éléments collés qui ne résistent pas aux hautes températures
- Couverts ou plats avec colle
- Éléments en émail ou en cuivre
- Verres en cristal
- Objets en acier pouvant rouiller
- Plateaux en bois
- Objets en fibres synthétiques

Sont compatibles mais avec éventuels impacts à long terme

- Certains types de verres peuvent se ternir au bout d'un certain nombre de lavages
- Les éléments en argent et en aluminium ont tendance à se décolorer au lavage
- Les motifs vitrés peuvent s'estomper s'ils sont fréquemment lavés au lave-vaisselle

Recommandations pour le chargement du lave-vaisselle

Grattez les grandes quantités de résidus d'aliments. Faites ramollir les résidus d'aliments brûlés dans vos poêles et casseroles. Il n'est pas nécessaire de rincer la vaisselle à l'eau courante.

Pour garantir une performance optimale du lave-vaisselle, respectez les directives de chargement suivantes.

(Les fonctionnalités et l'apparence des paniers peuvent varier selon les modèles.)

Placez les objets dans le lave-vaisselle de la manière suivante :

- Les articles tels que les tasses, les verres, casseroles/marmites, etc. doivent être orientés vers le bas.
- Les articles incurvés ou encastrés doivent être disposés en biais pour que l'eau puisse s'écouler.
- Tous les ustensiles sont empilés en toute sécurité et ne peuvent pas basculer.
- Tous les ustensiles sont positionnés de façon à permettre la libre rotation des bras d'aspersion durant le lavage.
- Disposez les articles creux tels que les tasses, les verres, les casseroles, etc. avec l'ouverture vers le bas, pour éviter une accumulation d'eau dans le récipient ou la base profonde.
- Les plats et les éléments de couvert ne doivent pas être posés l'un dans l'autre ou couchés les uns sur les autres.
- Pour éviter tout dommage, les verres ne doivent pas se toucher.
- Le panier supérieur est conçu pour contenir des articles plus délicats et plus légers tels que des verres, des tasses à café et à thé.
- Les couteaux à longue lame rangés en position verticale constituent un danger potentiel !
- Les éléments de couvert longs et/ou tranchants tels que les couteaux à découper doivent être positionnés horizontalement dans le panier supérieur.
- Veuillez éviter de surcharger votre lave-vaisselle. Cette consigne est importante pour obtenir de bons résultats et assurer une consommation énergétique raisonnable.



REMARQUE :

Vous ne devez pas laver les articles de très petite taille dans le lave-vaisselle, car ils pourraient facilement tomber du panier.

RETRAIT DE LA VAISSELLE !

Pour éviter l'écoulement d'eau du panier supérieur vers le panier inférieur, nous vous recommandons de vider le panier inférieur avant le panier supérieur.



AVERTISSEMENT



La vaisselle peut être chaude ! Ne sortez pas vos verres et vos couverts du lave-vaisselle dans les 15 minutes suivant la fin du programme pour éviter tout risque d'endommagement.

Chargement du panier supérieur

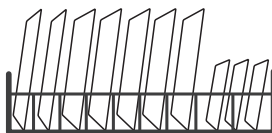
Le panier supérieur est conçu pour contenir des articles plus délicats et plus légers tels que des verres, des tasses à café et à thé, des soucoupes, ainsi que des plats, des petits bols et des casseroles peu profondes (à condition qu'elles ne soient pas trop sales). Positionnez les plats et ustensiles de cuisine de façon à empêcher leur déplacement par la pulvérisation d'eau.



Chargement du panier inférieur

Nous vous suggérons de placer de gros articles et les articles les plus difficiles à nettoyer dans le panier inférieur. Il s'agit des marmites, des casseroles, des couvercles, des plats et bols de service, comme l'illustre la figure ci-dessous. Il est préférable de placer les plats de service et les couvercles sur le côté des étagères afin d'éviter de bloquer la rotation du bras d'aspersion supérieur.

Le diamètre maximal conseillé pour les plats placés devant le distributeur de détergent est de 19 cm, ceci pour ne pas bloquer son ouverture.



Chargement du panier à couverts

Les couverts doivent être placés correctement dans le porte-couverts séparément les uns des autres. Assurez-vous que les ustensiles ne s'emboîtent pas les uns dans les autres, cela peut conduire à de mauvais résultats de lavage.

AVERTISSEMENT



Ne laissez aucun article déborder à travers la partie inférieure.

Chargez toujours les ustensiles tranchants avec la pointe effilée orientée vers le bas !

Pour un meilleur résultat de lavage, veuillez charger les paniers conformément aux indications du chapitre « Chargement des paniers » (à partir de la page 34)


Rôle du produit de rinçage et du détergent

Le produit de rinçage est libéré lors du rinçage final pour éviter que l'eau ne forme des gouttelettes sur vos plats, ce qui peut laisser des taches et des stries. Il améliore également le séchage en permettant à l'eau de mieux s'écouler des plats. Votre lave-vaisselle est conçu pour fonctionner avec un produit de rinçage liquide.

AVERTISSEMENT

Utilisez uniquement les produits de rinçage pour lave-vaisselle. Ne remplissez jamais le distributeur de produit de rinçage d'autres substances (par ex. liquide vaisselle). Ils peuvent endommager l'appareil.

Intervalle de remplissage du distributeur de liquide de rinçage

À moins que le voyant d'avertissement de rinçage () sur le panneau de commande ne soit allumé vous pouvez toujours estimer la quantité requise à partir de la couleur de l'indicateur optique de niveau situé à côté du bouchon. Lorsque le réservoir de produit de rinçage est plein, l'indicateur passe complètement au noir. La taille du point noir diminue au fur et à mesure que le niveau du produit de rinçage baisse. Ne laissez jamais le produit de rinçage descendre en dessous des 1/4 du réservoir.

Lorsque le niveau du liquide de rinçage baisse, la taille du point noir sur l'indicateur de niveau du liquide de rinçage change, tel qu'illustré ci-dessous.

● Plein ● Plein au 3/4 ● Plein au 1/2 ● Plein au 1/4 ○ Vide

Rôle du détergent

Les ingrédients chimiques qui composent le détergent sont nécessaires au retrait, au broyage et à la distribution de toute la saleté du lave-vaisselle. La majorité des détergents de qualité commerciale conviennent à cette fin.

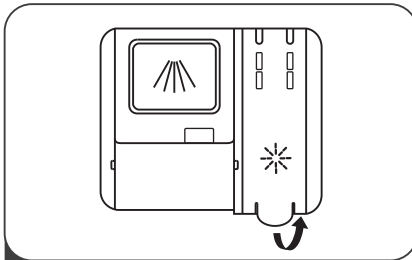
AVERTISSEMENT

- Utilisation appropriée du détergent
Utilisez uniquement les détergents spécialement conçus pour les lave-vaisselle. Gardez votre détergent au frais et au sec. Ajoutez le détergent en poudre dans le distributeur d'eau juste avant le démarrage du cycle de lavage.

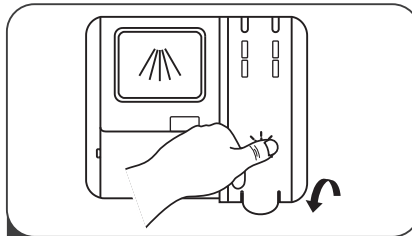


● Les détergents pour lave-vaisselle sont corrosifs ! Tenez le détergent pour lave-vaisselle hors de la portée des enfants.

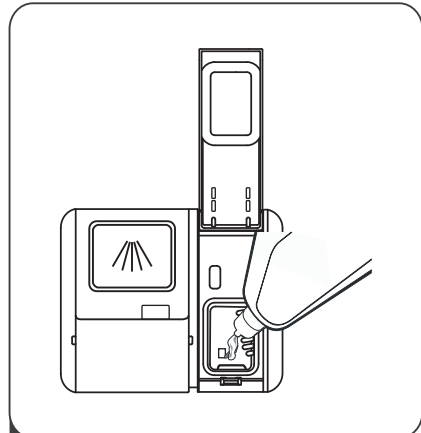
Remplissage du réservoir du liquide de rinçage



1 Pour retirer le couvercle du réservoir de produit de rinçage, soulevez la poignée.



3 Enfin, refermez le couvercle.



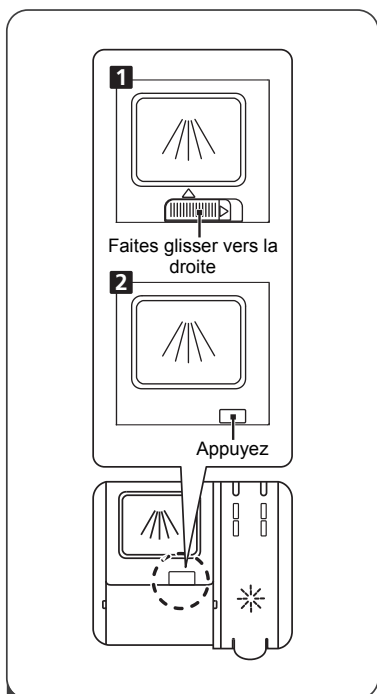
2 Versez le produit de rinçage dans le distributeur en prenant soin de ne pas trop le remplir.

Réglage du réservoir de produit de rinçage

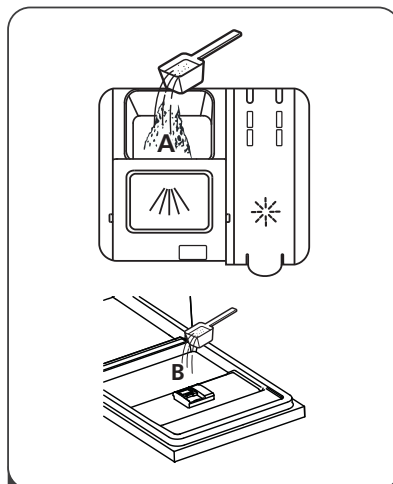
Pour améliorer l'efficacité du séchage avec une quantité limitée de produit de rinçage, le lave-vaisselle est conçu pour permettre à l'utilisateur de régler la consommation. Suivez les étapes suivantes :

- 1.** Allumez l'appareil.
- 2.** Pendant les 60 secondes qui suivent l'étape 1, appuyez sur la touche Programme pendant plus de 5 secondes. Appuyez ensuite sur la touche Delay (Départ différé) pour entrer dans le mode réglage. Le voyant du produit de rinçage clignote à une fréquence de 1 Hz.
- 3.** Appuyez sur la touche Programme pour sélectionner les paramètres appropriés en fonction de vos habitudes d'utilisation. Les réglages changeront en fonction de la séquence : D1 ->D2- >D3- >D4->D5- >D1.
- 4.** Si vous n'effectuez aucun réglage pendant 5 secondes ou appuyez sur la touche marche/arrêt pour quitter le mode réglage, les réglages seront enregistrés correctement.

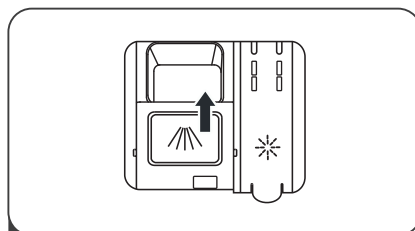
Remplissage du distributeur de détergent



- 1** Choisissez une forme d'ouverture en fonction de votre situation.
1. Pour ouvrir le couvercle, faites glisser le crochet de dé verrouillage.
 2. Pour ouvrir le couvercle, appuyez sur le crochet de dé verrouillage.



- 2** Ajoutez le détergent dans la plus grande cavité (A) pour le cycle de lavage principal. Pour de meilleurs résultats de nettoyage, surtout si les éléments sont très sales, versez un peu de détergent sur la porte. Le détergent supplémentaire sera activé pendant la phase de pré-lavage.



- 3** Pour fermer le couvercle, faites-le glisser vers l'avant et appuyez dessus.

☼ REMARQUE :









- Notez que, selon la pollution de l'eau, le réglage peut être différent.
- Respectez les recommandations du fabricant se trouvant sur le récipient du détergent.

PROGRAMMATION DU LAVE VAISSELLE

Tableau de cycle de lavage

Le tableau ci-dessous indique les programmes qui conviennent le mieux aux niveaux de résidus alimentaires et la quantité de détergent nécessaire. On y trouve également diverses informations sur les programmes.

(●) indique la nécessité d'ajouter du liquide de rinçage dans le distributeur de liquide de rinçage.

Programme	Description du cycle	Détergent de pré-lavage/lavage	Durée de fonctionnement (min)	Énergie (kWh)	Eau (L)	Liquide de rinçage
 Auto	Prélavage(45 °C) Lavage automatique (55-65 °C) Rinçage Rinçage (50-55°C) Séchage	$\frac{4/18g}{(1 \text{ or } 2 \text{ pieces})}$	85-150	0.850-1.550	8.5-18.0	●
 Intensif	Prélavage(50°C) Lavage (65 °C) Rinçage Rinçage Rinçage (60°C) Séchage	$\frac{4/18g}{(1 \text{ or } 2 \text{ pieces})}$	205	1.500	16.6	●
 Universal	Prélavage(45°C) Lavage (55 °C) Rinçage Rinçage (55°C) Séchage	$\frac{4/18g}{(1 \text{ or } 2 \text{ pieces})}$	175	0.980	13.6	●
 ÉCO (* EN 60436)	Prélavage Lavage (50°C) Prélavage Rinçage (50°C) Séchage	$\frac{4/18g}{(1 \text{ or } 2 \text{ pieces})}$	198	0.747	9.8	●
 Verre	Prélavage Lavage (50 °C) Rinçage(50°C) Rinçage (50 °C) Séchage	$\frac{4/18g}{(1 \text{ or } 2 \text{ pieces})}$	120	0.950	13.5	●
 90' 90 min	Lavage (60 °C) Rinçage Rinçage (50 °C) Séchage	$\frac{22g}{(1 \text{ piece})}$	90	1.180	12.5	●
 Rapide	Lavage(45°C) Rinçage (45°C)	$\frac{12g}{(1 \text{ piece})}$	30	0.820	11.2	○
 Rinçage	Prélavage	/	15	/	4.1	○



REMARQUE :

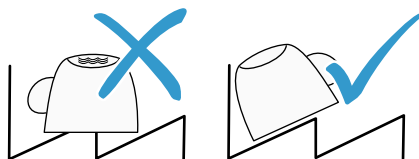
EN 60436 : Ce programme est le cycle de test. Informations pour le test de comparabilité conformément à la norme EN 60436

Ranger la vaisselle

Rangez la vaisselle correctement afin d'optimiser le résultat de rinçage et d'éviter d'endommager votre vaisselle et votre appareil.

Conseils

- L'utilisation du lave-vaisselle vous permet d'économiser de l'énergie et de l'eau par rapport à un lavage à la main.
- Pour optimiser la consommation d'énergie et d'eau, chargez la machine jusqu'au nombre de couverts standard indiqué.
- Pour obtenir des résultats de lavage et de séchage optimaux, placez les pièces convexes et concaves de biais afin que l'eau puisse s'écouler.



1. Retirez les résidus alimentaires grossiers de votre vaisselle.

Pour économiser des ressources, ne prélevez pas la vaisselle sous l'eau courante.

2. Rangez la vaisselle en tenant compte des consignes suivantes :

– Rangez la vaisselle très sale dans le panier à vaisselle inférieur, p. ex. les casseroles. L'intensité accrue du jet améliore le résultat de nettoyage.

– Afin d'éviter d'endommager votre vaisselle, assurez-vous qu'elle est stable dans votre lave-vaisselle.

- Prévenez les blessures en plaçant les couverts avec le côté tranchant et pointu vers le bas.
- Placez les récipients avec les ouvertures vers le bas afin d'éviter que de l'eau ne s'y accumule.
- Évitez de bloquer les bras d'aspersion dans leur rotation.
- Ne placez pas de petites pièces dans la cavité de réception de la pastille et évitez d'encombrer cette dernière avec de la vaisselle afin de ne pas bloquer le couvercle du compartiment à détergent.

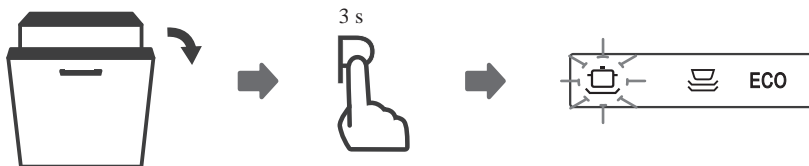
Démarrage du cycle de lavage

1. Sortez les paniers inférieur et supérieur, chargez la vaisselle et remettez-les. Il est recommandé de charger d'abord le panier inférieur, puis le panier supérieur.
2. Ajoutez le détergent.
3. Branchez la fiche à la prise. Pour des informations relatives à l'alimentation électrique, référez-vous à la dernière page « Fiche produit ». Assurez-vous que l'alimentation en eau est réglée sur la pression maximale.
4. Ouvrez la porte, appuyez sur le bouton d'alimentation.
5. Choisissez un programme, le témoin de réponse s'allume. Puis, fermez la porte, le lave-vaisselle démarre.

Changement du programme au cours d'un cycle

Un cycle de lavage ne peut être changé que s'il fonctionne depuis peu de temps, sinon le détergent peut déjà avoir été libéré et le lave-vaisselle peut déjà avoir drainé l'eau de lavage. Dans ce cas, vous devez redémarrer le lave-vaisselle et remplir à nouveau le distributeur de détergent. Pour redémarrer le lave-vaisselle, suivez les instructions ci-dessous :

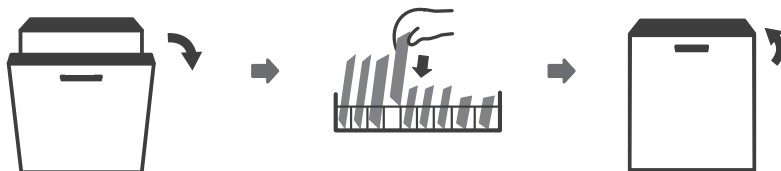
1. Ouvrez immédiatement la porte pour arrêter le lave-vaisselle. Après l'arrêt du bras d'aspersion, vous pouvez ouvrir complètement la porte.
2. Appuyez sur le bouton Programme et maintenez-le enfoncé pendant plus de trois secondes, la machine passe en mode veille.
3. Vous pouvez changer le programme pour le réglage du cycle de votre choix.



Vous avez oublié d'ajouter un plat ?

Vous pouvez ajouter un plat oublié à tout moment avant l'ouverture du distributeur de détergent. Dans ce cas, suivez les instructions ci-dessous :

1. Ouvrez légèrement la porte du lave-vaisselle pour interrompre le lavage.
2. Après l'arrêt des bras d'aspersion, vous pouvez ouvrir complètement la porte.
3. Ajoutez les plats oubliés.
4. Fermez la porte.
5. Le lave-vaisselle se remet en marche.



⚠ AVERTISSEMENT



Il est dangereux d'ouvrir la porte du lave-vaisselle lorsqu'un cycle est en cours, la vapeur chaude pourrait vous brûler.

Nettoyage et entretien

Pour que votre appareil reste long-temps opérationnel, nettoyez-le et entretenez-le avec soin.

Nettoyer la cuve

⚠ AVERTISSEMENT

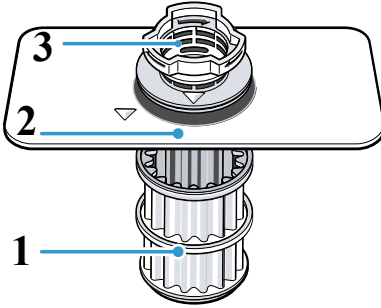
Risque de préjudice pour la santé! L'utilisation de détergents contenant du chlore peut entraîner des risques pour la santé.

N'utilisez jamais de détergents contenant du chlore.

1. Essuyez les saletés grossières à l'intérieur de l'appareil à l'aide d'un chiffon humide.
2. Versez du détergent dans le compartiment prévu à cet effet.
3. Sélectionnez le programme offrant la température la plus élevée.
4. Lancer le programme sans vais-selle.

Système de filtration

Le système de filtration empêche les plus grosses impuretés de pénétrer le circuit de nettoyage.

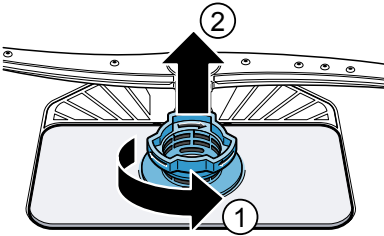


1. Microfiltre
2. Filtre fin
3. Filtre grossier

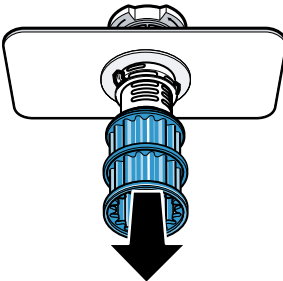
Nettoyer les filtres

Les impuretés présentes dans l'eau de lavage peuvent boucher les filtres.

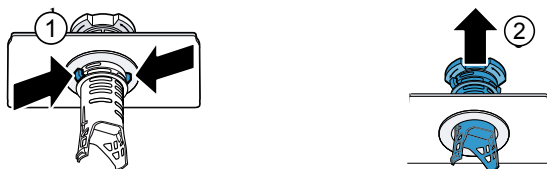
1. Vérifiez si des résidus sont coin-cés dans les filtres après chaque cycle de lavage.
2. Faites tourner le filtre grossier dans le sens inverse des aiguilles d'une montre ①, puis retirez le système de filtration ②.
– Veillez à ce qu'aucun corps étranger ne tombe dans le bloc de pompe.



3. Tirez le microfiltre vers le bas.



4. Comprimez les ergots ① et retirez le filtre grossier par le haut ②.



5. Passez les éléments filtrants sous l'eau courante pour les nettoyer. Nettoyer tentivement la bordure de saleté entre le filtre grossier et le filtre fin.

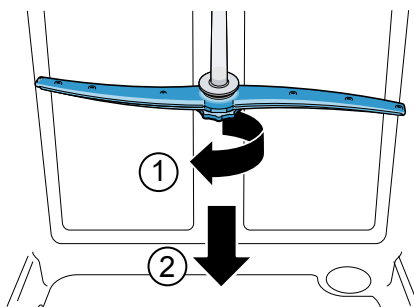
6. Assembler le système de filtration. S'assurer que le filtre grossier et les ergots sont encliquetés.

7. Posez le système de filtration dans l'appareil, puis faites tourner le filtre grossier dans le sens des aiguilles d'une montre. Veillez à ce que les flèches soient face à face.

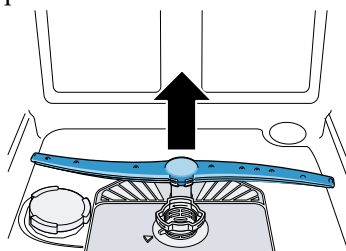
Nettoyer les bras d'aspersion

Le calcaire et les impuretés présentes dans l'eau de lavage peuvent boucher les buses et les surfaces de rotation des bras d'aspersion. Nettoyez régulièrement les bras d'aspersion.

1. Dévissez le bras d'aspersion supérieur ① puis extrayez-le par le bas ②.



2. Retirez le bras d'aspersion inférieur en le tirant vers le haut.



3. Sous l'eau courante, assurez-vous que les buses de sortie des bras d'aspersion sont dégagées et éliminez les corps étrangers au besoin.
4. Mettez en place le bras d'aspersion inférieur.
(Le bras d'aspersion s'enclenche de manière audible.)
5. Insérez puis vissez le bras d'aspersion supérieur.

CODES D'ERREUR

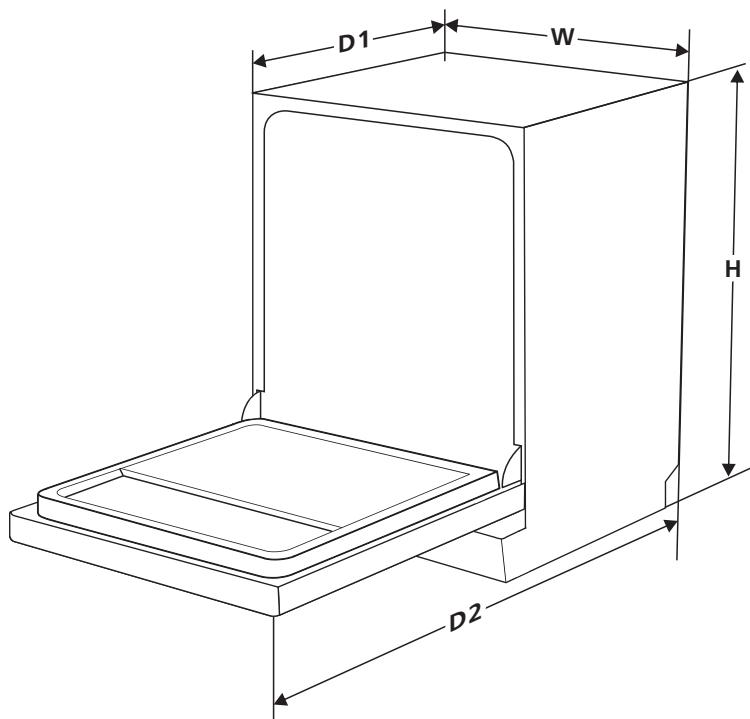
En cas de dysfonctionnement, le lave-vaisselle affichera des codes d'erreur permettant de les identifier :

Codes	Significations	Causes possibles
E1	L'appareil charge pendant une longue période.	Les robinets ne sont pas ouverts ou l'entrée d'eau est bloquée ou la pression d'eau est trop basse.
E4	Débordement.	Certains éléments du lave-vaisselle fuient.
E8	Défaut d'orientation de la vanne de distribution.	Le circuit de la vanne de distribution est ouvert ou rompu.

AVERTISSEMENT

- En cas de débordement, coupez le système d'approvisionnement en eau principal avant de contacter le service après-vente.
- Si la base de la cuve contient de l'eau en raison d'un débordement ou de fuites mineures, retirez l'eau avant de remettre le lave-vaisselle en marche.

DONNÉES TECHNIQUES



Hauteur (H)	815 mm
Largeur (W)	598 mm
Profondeur (D1)	550 mm (avec porte fermée)
Profondeur (D2)	1150 mm (avec porte ouverte à 90 °)

Marque: SCHNEIDER			
Modèle SCLT6442CB			
Paramètres généraux du produit:			
Paramètre	Value	Paramètre	Valeur
Capacité nominale ^(a) (ps)	14	Dimensions en cm	Hauteur 81,5
			Largeur 59,8
			Profondeur 55,0
EEI ^(a)	43,9	Classe d'efficacité énergétique ^(a)	C (f)
Indice de performance de nettoyage ^(a)	1,17	Indice de performance de séchage ^(a)	1,07
Consommation d'énergie en kWh [par cycle], basée sur le programme éco avec remplissage d'eau froide. La consommation d'énergie réelle dépendra de la façon dont l'appareil est utilisé.	0,747	Consommation d'eau en litres [par cycle], basée sur le programme éco. La consommation réelle d'eau dépendra de la manière dont l'appareil est utilisé et de la dureté de l'eau.	9,8
Durée du programm(e) (h:min)	3:18	Type	Built-in
Émissions sonores acoustiques aériennes ^(a) (dB(A) re 1 pW)	42	Classe d'émission de bruit acoustique aérien ^(a)	B (c)
Mode arrêt (W)	0,49	Mode veille (W)	N/A
Départ différé (W) (le cas échéant)	1,00	Veille en réseau (W) (le cas échéant)	N/A

(a) pour le programme éco.

(b) les modifications apportées à ces éléments ne sont pas considérées comme pertinentes aux fins du paragraphe 4 de Article 4 du règlement (UE) 2017/1369.

(c) si la base de données produit génère automatiquement le contenu définitif de cette cellule, le fournisseur ne doit pas saisir ces données.

(f) Règlement (UE) 2019/2022 de la Commission du 1er octobre 2019 établissant des exigences d'éco-conception pour les lave-vaisselle ménagers conformément à la directive 2009/125 / CE du Parlement européen et du Conseil modifiant le règlement (CE) no 1275/2008 de la Commission et abrogeant le règlement de la Commission (UE) No 1016/2010 (voir page 267 du présent Journal officiel).

FICHE TECHNIQUE RELATIVE AU RÈGLEMENT SUR L'ÉTIQUETAGE ÉNERGÉTIQUE: 2019/2017/UE

La fiche d'information sur le produit selon le règlement UE n ° 2019/2017

L'étiquetage énergétique des appareils Lave-vaisselle se trouve sous l'URL ou le code QR indiqué sur l'étiquette énergétique

SCLT6442CB - URL: <https://eprel.ec.europa.eu/qr/454674>

GARANTIE

La garantie ne couvre pas les pièces d'usure du produit, ni les problèmes ou les dommages résultant de :

- (1) d'abrasions superficielles dues à l'usage normal du produit ;
- (2) d'effets ou d'abrasions dus au contact du produit avec des liquides et dus à la corrosion provoquée par la rouille ou de présence d'insectes ;
- (3) tout incident, abus, utilisation impropre, modification, démontage ou réparation non autorisés ;
- (4) toute opération impropre d'entretien, utilisation non conforme aux instructions concernant le produit ou le branchement à une tension incorrecte ;
- (5) toute utilisation d'accessoires non fournis ou non approuvés par le fabricant.



La garantie sera annulée en cas d'élimination de la plaque signalétique et/ou du numéro de série du produit.

Garantie du produit et pièces de rechange disponibles

Selon les termes de la garantie du fabricant applicable au lieu, l'utilisation du Service à la clientèle est gratuite. La durée minimale de la garantie (garantie du fabricant pour les consommateurs privés) dans l'Espace Economique Européen est de 2 ans selon les termes de garantie applicable au lieu. Les conditions de garantie n'affectent pas les autres droits ou réclamations détenus par vous-même en vertu de la législation locale.

Des informations détaillées sur la période de garantie et les conditions de garantie dans votre pays sont disponibles auprès du service à la clientèle, de votre revendeur ou de notre site Web.

Les pièces de rechange d'origine fonctionnelles selon la directive écoconception correspondante peuvent être obtenues auprès du service à la clientèle pendant une période d'au moins 4 ans à compter de la date de mise sur le marché de votre appareil dans l'Espace économique européen.

Pour plus de spécifications techniques sur l'agent de réparation et pour commander des pièces de rechange, veuillez vous rendre sur :

<https://www.schneiderconsumer.com>



Pour en savoir plus :
www.quefairedemesdechets.fr

SCHNEIDER

Importé par SCHNEIDER CONSUMER GROUP
12, rue Jules Ferry, 93110 Rosny-sous-Bois, FRANCE