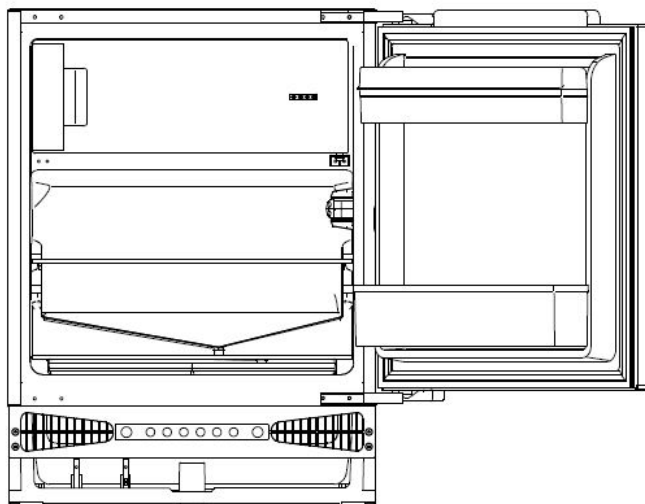


SCHNEIDER

RÉFRIGÉRATEUR INTÉGRABLE INTEGRATED REFRIGERATOR EINBAU-KÜHLSCHRANK GEÏNTEGREERDE KOELKAST REFRIGERADOR INTEGRADO



SCR482SEF

Manuel d'instructions

Veillez lire attentivement les instructions suivantes avant d'utiliser cet appareil. Veuillez conserver ces instructions pour toute future référence.

Instructions for use

Please read the following instructions carefully before using this device. Please keep these instructions for future reference

Bedienungsanleitung

Bitte lesen Sie die folgenden Anweisungen sorgfältig durch, bevor Sie das Gerät verwenden und bitte heben Sie sie zum späteren Nachschlagen auf.

Handleiding

Lees eerst de volgende instructies zorgvuldig door om dit apparaat te gebruiken. Bewaar deze instructies voor toekomstig gebruik.

Manual de instrucciones

Lea atentamente las siguientes instrucciones antes para utilizar este dispositivo. Guarde estas instrucciones para futuras consultas.



CET APPAREIL EST DESTINE A UN USAGE
DOMESTIQUE UNIQUEMENT!

Veillez lire attentivement toutes les instructions avant la première utilisation et conservez-les pour une référence ultérieure.

CONSIGNES DE SECURITE IMPORTANTES

Veillez lire attentivement les instructions d'opérations suivantes avant de connecter votre nouvel appareil, elles contiennent des informations importantes sur la sécurité, la façon d'utiliser, d'installer et de maintenir votre appareil en état de fonctionnement. Veuillez garder ces instructions pour un usage ultérieur.

1. Cet appareil peut être utilisé par des enfants à partir de 8 ans et par des personnes ayant des capacités physiques, sensorielles ou mentales réduites ou un manque d'expérience et de connaissances à condition qu'elles aient été placées sous surveillance ou qu'elles aient reçu des instructions concernant

l'utilisation de l'appareil en toute sécurité et qu'elles comprennent les dangers encourus. Les enfants ne doivent pas jouer avec l'appareil. Le nettoyage et l'entretien par l'utilisateur ne doivent pas être effectués par des enfants, sans surveillance.

2. Avant de brancher l'appareil, assurez-vous que la tension de la prise secteur à votre domicile correspond à celle montrée sur la plaque signalétique.
3. Ne pas endommager le circuit de refroidissement. Cet avertissement n'est valable que pour les appareils dont le circuit de refroidissement est accessible par l'utilisateur.
4. Assurez-vous que l'appareil est débranché avant tout nettoyage.
5. Pour nettoyer cet appareil, utiliser un chiffon humide ou bien un produit de nettoyage pour les vitres. N'employez jamais de détergent ou de dissolvant.
6. Quand le dégivrage a été effectué, ou quand le réfrigérateur ne sera

plus utilisé pendant une certaine durée, nettoyer l'appareil pour empêcher la propagation d'odeur. Une couche de givre importante peut affecter la réfrigération.

7. Il est recommandé d'utiliser cet appareil sans rallonge électrique.
8. Afin d'assurer une bonne ventilation de l'appareil, indispensable pour son fonctionnement, il est recommandé d'avoir un dégagement (ou espace) minimum de 10mm sur les côtés et à l'arrière et 20mm sur le dessus.
9. Ne pas placer de boisson ou plat chaud dans l'appareil.
10. Afin de réduire la consommation d'électricité, garder la circulation de l'air autour de l'appareil et jeter les emballages des aliments avant de les mettre dans le réfrigérateur dès que cela est possible.
11. Ne pas y entreposer de matière toxique comme de l'éther, le méthanol, l'essence, etc., qui sont volatiles et peuvent brûler ou exploser.

12. Ne pas placer de matières inflammables dans le réfrigérateur à moins qu'elles aient été autorisées par le fabricant.
13. Refermez la porte après utilisation afin d'éviter les pertes de température.
14. Ce produit ne doit pas être utilisé à l'extérieur et ne doit pas être exposé à la pluie.
15. L'appareil doit être placé sur une surface plane et stable.
16. L'appareil doit être placé de façon à ce que la prise de courant soit facilement accessible.
17. Ne pas poser d'objet lourd sur le réfrigérateur et ne pas le mouiller.
18. Pour éviter tout risque d'électrocution n'utilisez jamais cet appareil avec les mains humides ou pieds nus sur une surface humide.
19. Ne pas utiliser l'appareil à l'extérieur ou dans un endroit humide.
20. Ne pas déplacer l'appareil quand il est rempli afin d'éviter le basculement.

21. Le câble d'alimentation doit être branché sur une prise de terre. Ne tirez jamais sur le câble pour débrancher l'appareil, saisissez la fiche et tirez-la de la prise de courant.
22. Ne soulevez jamais l'appareil par le câble d'alimentation.
23. Maintenez le câble d'alimentation loin des surfaces chauffantes.
24. Ne pas essayer de réparer, régler ou remplacer vous-même des pièces de cet appareil. En cas de dysfonctionnement, contacter le service après vente.
25. Il convient de surveiller les enfants pour s'assurer qu'ils ne jouent pas avec l'appareil.
26. Si le câble d'alimentation est endommagé, il doit être remplacé par le fabricant, son service après vente ou des personnes de qualification similaire afin d'éviter tout danger.
27. Il est recommandé d'examiner régulièrement le câble

d'alimentation pour déceler tout signe de détérioration éventuelle, et l'appareil ne doit pas être utilisé si le câble est endommagé.

28. L'appareil est équipé d'une prise de terre pour vous protéger d'éventuels risques électriques et doit être branché sur un socle de prise de courant comportant un contact de terre.
29. Les appareils ne sont pas destinés à être mis en fonctionnement au moyen d'une minuterie extérieure ou par un système de commande à distance séparé.
30. MISE EN GARDE : Maintenir dégagées les ouvertures de ventilation dans l'enceinte de l'appareil, dans sa partie extérieure ou dans sa structure d'encastrement.
31. MISE EN GARDE : Ne pas endommager le circuit de réfrigération.
32. MISE EN GARDE : Ne pas utiliser de dispositifs mécaniques ou autres

moyens pour accélérer le processus de dégivrage, autres que ceux recommandés par le fabricant.

33. MISE EN GARDE : Ne pas utiliser d'appareils électriques à l'intérieur du compartiment de stockage des denrées, à moins qu'ils ne soient du type recommandé par le fabricant.
34. Cet appareil est destiné à un usage domestique.
35. AVERTISSEMENT: Lors du positionnement de l'appareil, s'assurer que le cordon d'alimentation n'est pas coincé ni endommagé.
36. AVERTISSEMENT: Ne pas placer de socles mobiles de prises multiples ni de blocs d'alimentation portables à l'arrière de l'appareil.
37. Les enfants âgés de 3 à 8 ans sont autorisés à charger et décharger des appareils de réfrigération.
38. Pour éviter la contamination des aliments, veuillez respecter les instructions suivantes :
 - L'ouverture prolongée de la porte peut entraîner une augmentation

significative de la température dans les compartiments de l'appareil.

– Nettoyez régulièrement les surfaces pouvant entrer en contact avec des aliments et des systèmes de drainage accessibles.

– Conservez la viande et le poisson crus dans des récipients appropriés au réfrigérateur, de sorte qu'ils ne soient pas en contact et qu'ils ne s'égouttent pas sur d'autres aliments.

– Les compartiments deux étoiles pour produits congelés sont adaptés à la conservation des aliments congelés, au stockage ou à la fabrication de glaces et pour la fabrication de glaçons.

– Les compartiments à une, deux et trois étoiles ne conviennent pas pour la congélation d'aliments frais.

– Si l'appareil de réfrigération reste vide pendant de longues périodes, éteignez-le, dégivrez, nettoyez, séchez et laissez la porte ouverte

pour éviter le développement de moisissure dans l'appareil.

39. Cet appareil frigorifique n'est pas adapté à la congélation de denrées alimentaires.

40. Durée de stockage des aliments surgelés recommandée dans le congélateur. Ces durées varient en fonction du type d'aliment. Les aliments que vous congelez peuvent être conservés de 1 à 12 mois (minimum à -18°C).

Aliments	Durée de congélation
Bacon, ragoût, lait	1 mois
Pain, glace, saucisses, tartes, fruits de mer préparés, poissons gras	2 mois
Poissons non gras, fruits de mer, pizzas, scones et muffins	3 mois
Jambon, gâteaux, biscuits, boeuf, côtelettes d'agneau, morceaux de volaille	4 mois
Beurre, légumes (blanchis), oeufs entiers et jaunes d'oeufs, écrevisses cuites, viande hachée (cru), porc (cru)	6 mois
Fruits (secs ou en sirop), blancs d'oeufs, boeuf (cru), poulet entier, agneau (cru), gâteaux aux fruits	12 mois

41. Lorsque vous congelez des aliments frais comportant une « date de péremption / limite d'utilisation / date de consommation », vous devez les congeler avant l'expiration de cette date.

42. Vérifiez que les aliments n'ont pas déjà été congelés. En effet, les aliments congelés qui ont complètement décongelé ne doivent pas être recongelés.

43. Une fois décongelés, les aliments doivent être consommés rapidement.

- Pour éviter l'altération des aliments due au transfert de germes : Rangez les produits animaux et végétaux non emballés séparément dans les tiroirs. Ceci s'applique

également aux différentes sortes de viande.

- Si les aliments doivent être conservés ensemble par manque de place : enveloppez-les.
- Ne conservez jamais les fruits et légumes sur un balcon avec de la viande ou du poisson.

Alimentation	Durée de stockage
Beurre	90 jours
Fromage à pâte dure	110 jours
Lait	7 jours
Saucisse, charcuterie	9 jours
Viande	7 jours

Seul un technicien habilité peut changer la lampe en cas de panne.



Convient pour aliments

Frigorigène



Danger; risque d'incendie/
matières inflammables

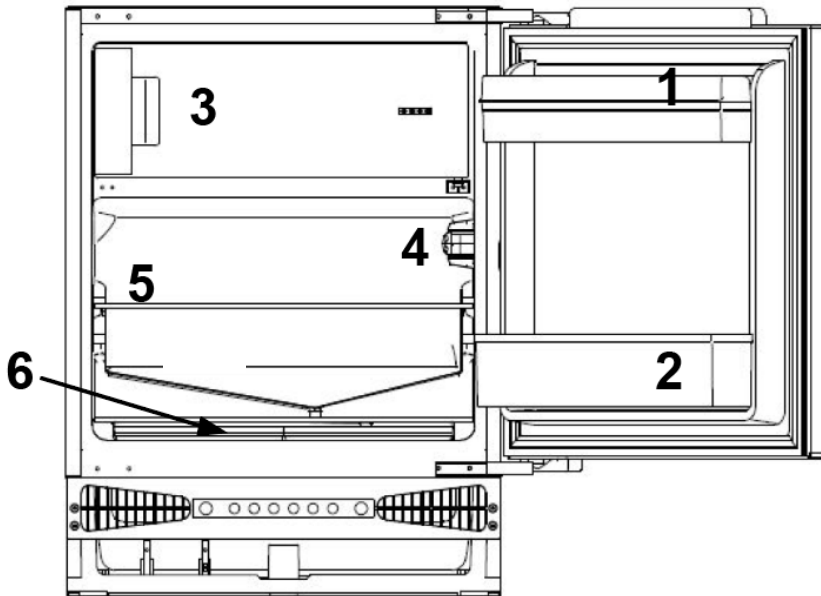
Danger; risque d'incendie/ matières inflammables

Le gaz frigorigène contenu dans le circuit de cet appareil est de l'isobutane (R 600a), gaz peu polluant mais inflammable. Lors du transport et de l'installation de l'appareil, veiller à n'endommager aucune partie du circuit frigorifique.

AVERTISSEMENT: Lors du positionnement de l'appareil, s'assurer que le cordon d'alimentation n'est pas coincé ni endommagé.

AVERTISSEMENT: Ne pas placer de socles mobiles de prises multiples ni de blocs d'alimentation portables à l'arrière de l'appareil.

DESCRIPTION DE L'APPAREIL



1. Balconnet de la porte
2. Porte-bouteilles
3. Compartiment de congélation
4. Thermostat
5. Couvercle du bac à légumes
6. Clayette en verre

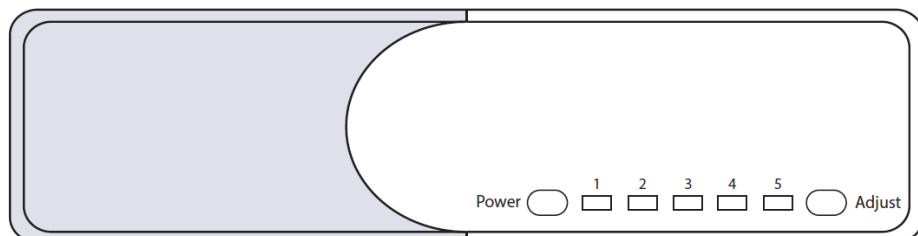
Le réfrigérateur est destiné à la conservation des aliments à court terme. Bien que la température puisse être maintenue entre 0-10°C, il n'est pas recommandé de stocker des aliments pendant de longues périodes.

Comme l'air froid circule dans le réfrigérateur, la température peut varier entre les différentes sections. C'est pourquoi les aliments doivent être stockés dans des sections différentes selon leur type.

Les étagères du réfrigérateur peuvent être déplacées en fonction des besoins de rangement dans la section réfrigérateur. Pour déplacer

l'étagère, soulevez la partie avant, puis tirez-la vers l'extérieur. Pour la remettre en place, faites glisser l'étagère dans la fente et abaissez la partie avant.

Thermostat



Contrôle de la température

Les commandes de température de ce réfrigérateur sont simples et faciles à utiliser. Pour modifier la température, il suffit d'appuyer sur le bouton «**Adjust**» situé sur le côté droit de l'appareil pour faire défiler les réglages 1 à 5. Le réglage le plus chaud étant 1 et le plus froid étant 5.

Après avoir modifié le réglage de la température, le temps nécessaire pour atteindre la nouvelle température dépend de l'importance du changement par rapport au réglage précédent.

Température recommandée : réglage 3

Compartiment réfrigérateur: différents aliments, en particulier les légumes et les fruits, ont des températures de stockage différentes. Le temps de stockage est de 1 à 3 jours.

Compartiment congélateur: 1 ~ 2 : 1 semaine, 3-7: 3 mois

Mise en marche et arrêt

Lorsque le réfrigérateur est connecté à une alimentation électrique, les lumières sous les numéros de réglage s'allument, indiquant le réglage actuellement utilisé.

Pour allumer et éteindre l'appareil, il suffit d'appuyer sur la touche «**Power**» située sur le côté gauche de l'appareil et de la maintenir enfoncée pendant environ 5 secondes.

Décongeler le réfrigérateur

Le réfrigérateur est à dégivrage automatique. L'eau présente s'écoulera du réfrigérateur par le canal situé à l'arrière du réfrigérateur.

Il est important de garder le canal dégagé à tout moment en utilisant l'outil de nettoyage fourni.

L'eau dégivrée est recueillie dans le bac d'évaporation situé à l'arrière de l'appareil et dissipée par évaporation.

Dégivrage du réfrigérateur

Une accumulation excessive de glace ou de givre dans votre glacière entraînera une diminution de l'efficacité et une augmentation potentielle de vos factures d'énergie. Nous vous recommandons de dégivrer la glacière au moins une fois par an ou chaque fois que l'accumulation de glace à l'intérieur est supérieure à $\frac{1}{4}$ d'un pouce.

La façon la plus sûre de dégivrer votre glacière est d'éteindre l'appareil et de laisser les portes ouvertes jusqu'à ce que toute la glace ait fondu. Veillez à placer de vieilles serviettes sur le sol à la base de l'appareil pour récupérer l'eau qui s'écoule de l'appareil. Nous vous déconseillons d'utiliser des journaux pour récupérer l'eau, car l'encre peut couler et ruiner les sols ou les appareils.

Le fait d'enlever des morceaux de glace/givre pendant le dégivrage accélérera le processus. N'utilisez pas d'objets ou d'instruments tranchants, de sèche-cheveux ou de pistolet thermique, car ils peuvent causer des dommages irréversibles.

Installation et ventilation

Cet appareil ne doit jamais être installé à proximité de sources de chaleur, par exemple des éléments chauffants, des cuisinières ou dans des endroits humides.

- Pour vous assurer que l'appareil est de niveau, vous devez utiliser les pieds réglables en hauteur à l'avant de l'appareil
- Le système de ventilation au bas de l'appareil ne doit pas être bloqué
- La Fig.1 montre les conditions d'installation de votre appareil. Toutes les mesures sont exprimées en millimètres. Une installation incorrecte de l'appareil peut entraîner une augmentation des coûts d'exploitation, une défaillance prématurée et l'annulation de la garantie fournie avec l'appareil.

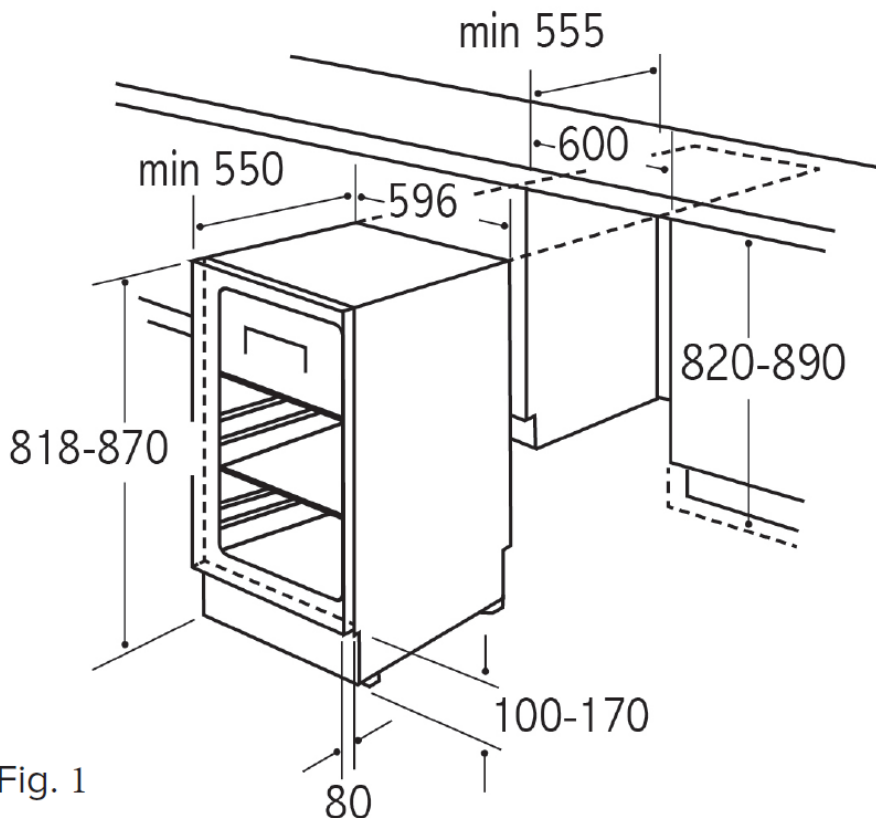


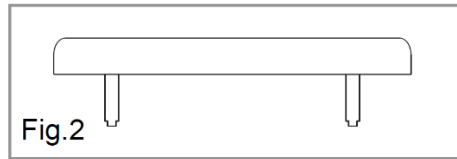
Fig. 1

Montage de la porte décorative

Fig. 3 - Montage du support de la porte décorative

Enlevez le cache décoratif blanc (Fig. 2) en le soulevant vers le haut. Obtenez les mesures ci-dessous :

Dimension B = Mesure à partir de la surface inférieure de l'unité de cuisine au bas du support de fixation.



Dimension C = Distance entre la surface de la surface inférieure de l'unité de cuisine jusqu'au haut de la porte de l'unité suivante.

Dévissez et retirez les écrous et les rondelles se trouvant en haut de la porte de l'appareil pour retirer le support.

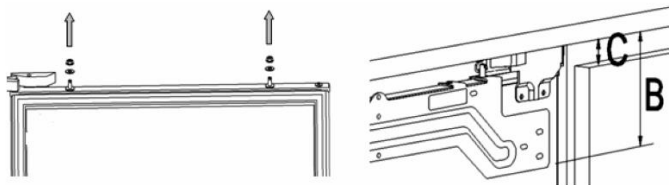


Fig.3

Fig. 4 - Montage du support de la porte décorative

Soustrayez C de B et mettez le support de fixation (2) en place en utilisant cette mesure pour la position verticale et placez-le au centre pour la position horizontale. Fixez l'équerre de fixation (2) à l'aide des vis (1).

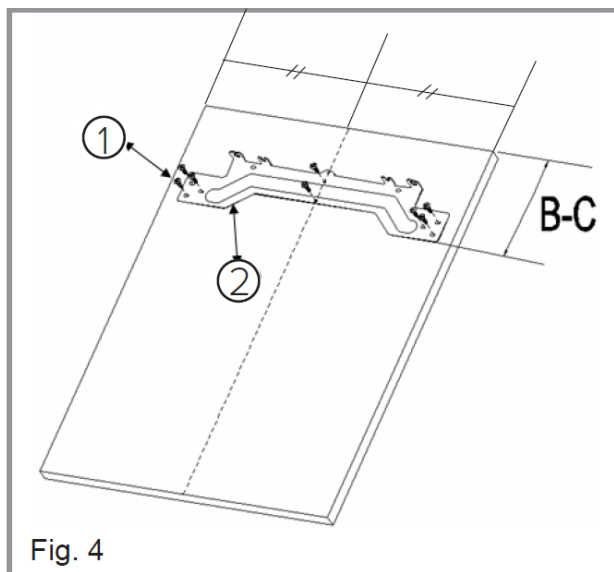


Fig. 4

Fig. 5 - Montage du support de la porte décorative

Soustrayez C de B et mettez le support de fixation (2) en place en utilisant cette mesure pour la position verticale et placez-le au centre pour la position horizontale. Fixez l'équerre de fixation (2) à l'aide des vis (1). Repérez les rondelles et vissez les écrous sur les boulons de réglage.

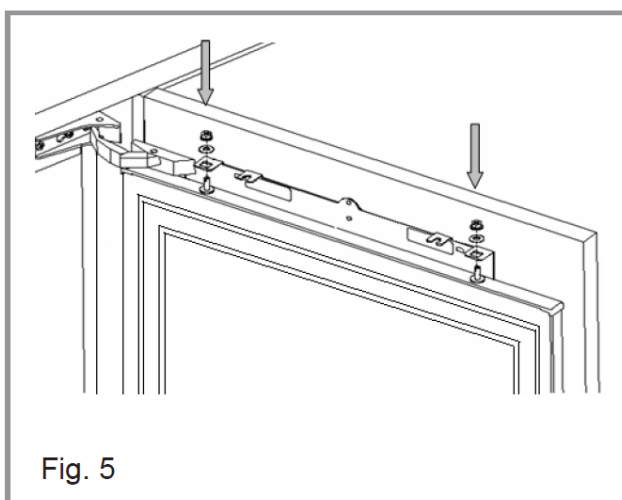


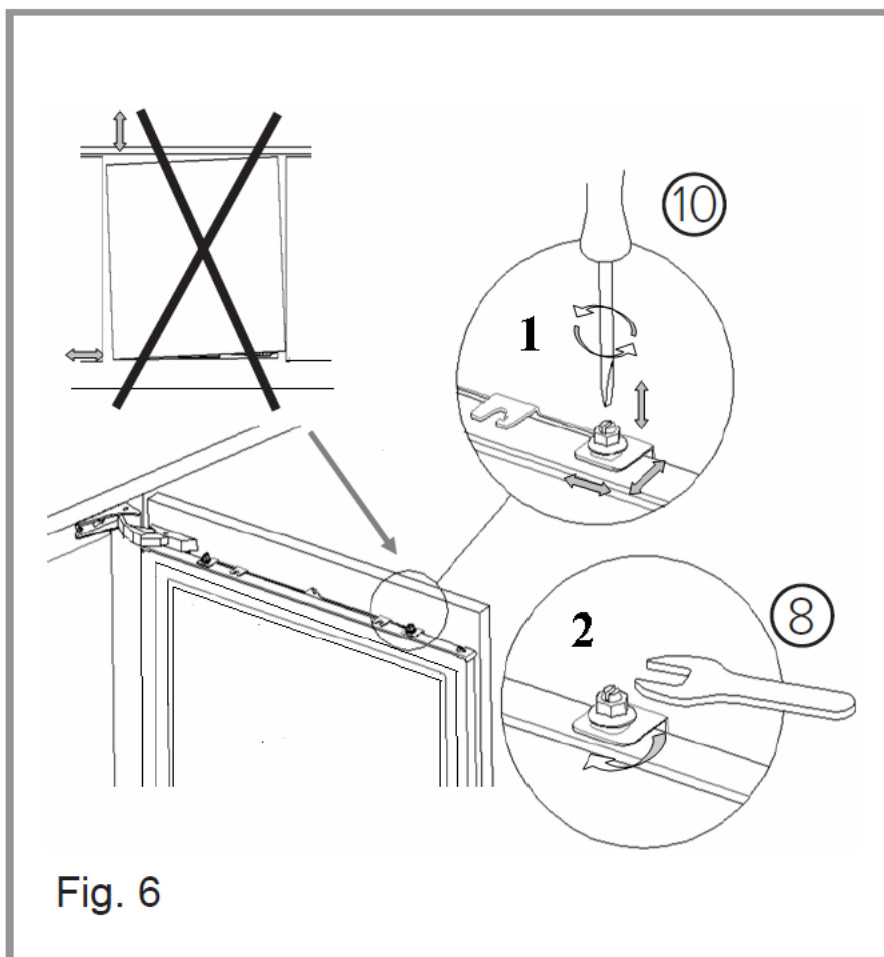
Fig. 5

Fig. 6 - Alignement de la porte décorative

Fermez la porte et vérifiez l'alignement avec les autres portes de l'unité.

Ajustez la porte décorative en vissant ou dévissant les boulons de réglage pour le réglage vertical et à l'aide des fentes du support de fixation pour

autres directions. Verrouillez les vis en place comme indiqué dans la Fig. 6.



Montage des fixations du socle de la porte décorative

La porte de l'appareil étant ouverte, repérez les supports de fixation du socle métallique de la porte décorative et vissez les fixations à la porte décorative. Vous devrez peut-être retirer et remettre en place ces supports en fonction de la porte décorative utilisée.

Mise en place du cache décoratif

Remontez le cache décoratif que vous avez retiré dans un premier temps sur le support de fixation de la porte décorative.

Vérifiez que l'ensemble de la porte fonctionne sans problème et que le joint de porte du réfrigérateur soit toujours étanche.

Inverser la porte du réfrigérateur

Nous vous recommandons de demander l'aide d'une autre personne pour soutenir les portes pendant cette opération.

1. Ouvrez la porte.
2. Retirez avec précaution les caches blancs du côté où vous voulez mettre les charnières.
3. Desserrez les vis qui maintiennent les charnières du réfrigérateur et retirez la porte.
4. Retirez les vis qui fixent les charnières à la porte.
5. Placez la porte dans un endroit sûr où elle ne risque pas de causer ou de recevoir des dommages.
6. Déplacez les charnières dans leurs coins opposés comme indiqué sur la figure 7.
7. Replacez la porte sur les charnières. **Ne retournez pas la porte.**
8. Insérez les caches (3) du côté opposé dans les trous exposés.
9. Assurez-vous que le joint de la porte est correct.

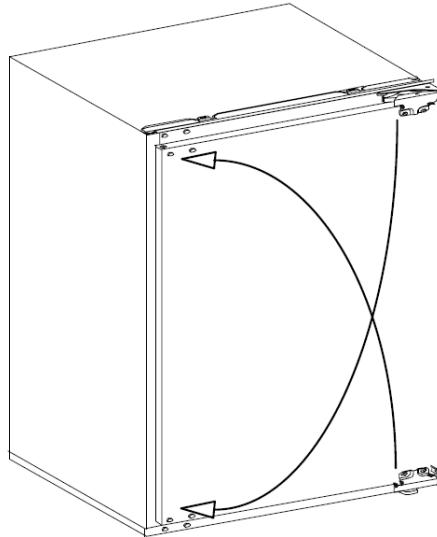


Fig. 9

Veiller à ce que les portes soient correctement scellées :

Il est normal que le joint soit comprimé après l'inversion de la porte. Lorsque la porte est fermée, utilisez un sèche-cheveux pour dilater le joint et remplir l'espace entre la porte et le corps de l'appareil. Veillez à ne pas utiliser le sèche-cheveux trop près de l'appareil, ce qui pourrait endommager le joint. Une distance d'environ 10 cm devrait suffire. Une fois l'opération terminée, laissez le joint et la porte refroidir avant de les toucher. Le joint restera alors en place.

Inverser la porte du congélateur

Retirez la pièce inférieure de la charnière (entourée à la figure 10) en retirant les deux vis qui la maintiennent en place. La porte commencera à s'abaisser une fois que vous l'aurez enlevée, alors faites attention. Placez la porte dans un endroit sûr et retirez la charnière inférieure. Retirez avec précaution les caches blancs du côté opposé. Placez-les dans les anciens trous de positionnement des charnières. Retirez la gâche du loquet de la porte (Fig. 11) et reflète sa position sur le côté opposé de la Fig.10.

Remonter la porte dans la nouvelle position, en veillant à ce que la charnière supérieure pivote sur le La porte s'ouvre sur la niche dans le haut du réfrigérateur. Verrouillez la porte sur la gauche et placez la charnière inférieure dans sa nouvelle position. Vérifiez que la porte du réfrigérateur fonctionne correctement et procédez aux réglages nécessaires.

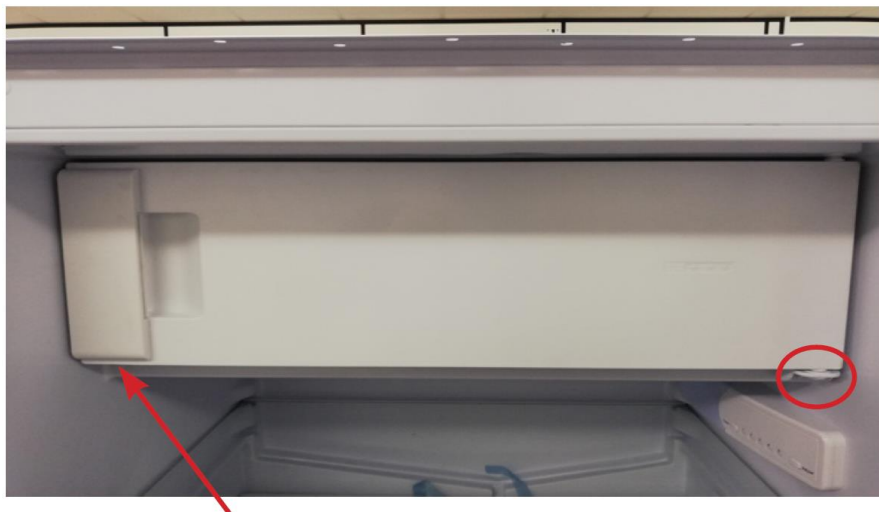


Fig. 10

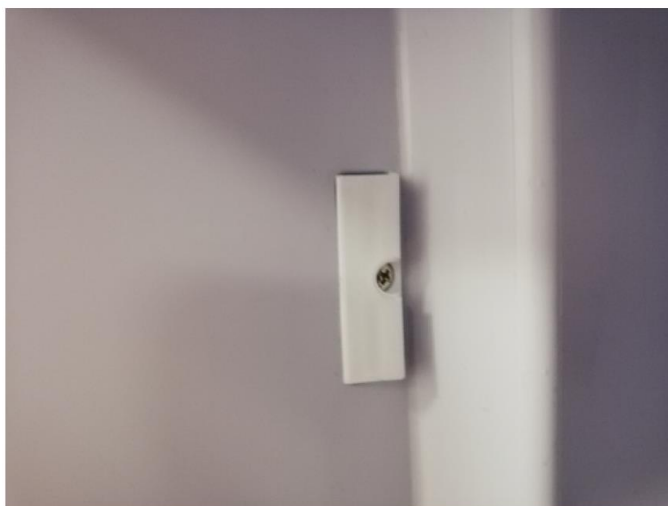


Fig. 11

RECOMMANDATIONS PRATIQUES

Placez les aliments sur les étagères de manière homogène pour permettre à l'air de bien circuler et de les refroidir.

- Évitez tout contact entre les aliments et les parois extrêmes du compartiment du réfrigérateur.
- N'introduisez pas d'aliments chauds car ils peuvent entraîner la détérioration des aliments existants et augmenter la consommation d'énergie.
- Retirez les emballages des aliments avant de les introduire.
- Ne mettez pas les aliments dans la vaisselle ou d'autres récipients, sauf s'ils ont été préalablement lavés.
- Ne pas obstruer les ouvertures du ventilateur d'air froid avec des aliments.
- Ne couvrez pas l'étagère en verre du bac à légumes pour permettre une bonne circulation de l'air.
- En cas de panne de courant prolongée, gardez les portes fermées afin que les aliments restent froids le plus longtemps possible.
- L'installation de l'appareil dans un endroit chaud et humide, avec des ouvertures de porte fréquentes et le stockage de grandes quantités de légumes, peut provoquer la formation de condensation et affecter les performances de l'appareil lui-même.
- Pour éviter une consommation d'énergie excessive, l'ouverture fréquente ou prolongée des portes n'est pas recommandée.

Déballage

Contrôlez tous les éléments fournis. Effectuez un contrôle par rapport au bordereau d'emballage. Contactez le distributeur local si vous constatez des différences. Assurez une place appropriée à votre réfrigérateur.

* Gardez le réfrigérateur toujours en position verticale pendant les déplacements. S'il est nécessaire de l'incliner, l'inclinaison ne doit pas dépasser 45 degrés. Dans le cas contraire l'appareil pourrait subir des dommages qui ne se limiteraient pas à compromettre les performances de réfrigération.

* Pour éviter des dommages au produit ou aux personnes, le réfrigérateur doit être déballé par deux personnes après avoir été mis dans l'endroit choisi préalablement.

* Avant l'installation, vérifiez que le réfrigérateur ne présente pas de dommages extérieurs visibles.

* Ne soulevez pas le réfrigérateur en le prenant par le dessus pour éviter tout dommage.

* Ne mettez pas le réfrigérateur en marche s'il est endommagé. Nettoyez le réfrigérateur avant l'utilisation. (Veuillez consulter la section "Nettoyage")

Période d'inactivité Après avoir mis en place et nettoyé le réfrigérateur, laissez-le reposer pendant au moins 30 minutes avant de le brancher sur le secteur d'alimentation.

UTILISATION

Avant la première utilisation, nettoyez tous les éléments du réfrigérateur avec un chiffon doux imbibé dans de l'eau tiède et un détergent doux. Rincez-les soigneusement avec de l'eau propre et séchez-les avec un chiffon sec.

Remarque: Les parties électriques du réfrigérateur peuvent être nettoyées uniquement avec un chiffon sec.

CONTROLE DE LA TEMPERATURE

Les températures dans le compartiment de réfrigération et le compartiment de congélation sont contrôlées par le thermostat situé en haut du compartiment de réfrigération.

Tournez le bouton du thermostat pour régler la température à l'intérieur du réfrigérateur. Il y a 5 réglages de la température sur le thermostat: de «0» à «5». Le premier réglage «0» signifie «ARRET» tandis que le 5ème réglage «5» indique la température la plus basse dans le réfrigérateur. Tournez le bouton du thermostat de la position «1» à «5», la température diminue graduellement.

Réglez le bouton du thermostat sur la position «3» pendant l'utilisation normale.

Pour les appareils frigorifiques avec une classe climatique :

- tempérée étendue (SN) : cet appareil frigorifique est destiné à être utilisé à des températures ambiantes comprises entre 10° C et 32° C ;

- tempérée (N) : cet appareil frigorifique est destiné à être utilisé à des températures ambiantes comprises entre 16° C et 32° C ;

- subtropicale (ST) : cet appareil frigorifique est destiné à être utilisé à des températures ambiantes comprises entre 16° C et 38° C ;

- tropical (T) : cet appareil frigorifique est destiné à être utilisé à des températures ambiantes comprises entre 16° C et 43° C ;

Signification de l'étiquetage* des congélateurs

i Les congélateurs 1- (*), 2- (**), et 3 étoiles (***) **ne conviennent pas pour congeler des aliments frais.**

i Les congélateurs 2 étoiles (**) et 3 étoiles (***) conviennent pour stocker des aliments surgelés (**pré-congelés**) et de la glace ou pour faire de la glace et des glaçons.

COMPARTIMENTS	ÉTOILES (*)	TEMPERATURE DE STOCKAGE CIBLE	ALIMENTS APPROPRIÉS
CONGÉLATEUR	(***)*	≤ -18 °C	<ul style="list-style-type: none">➤ Convient aux fruits de mer (poissons, crevettes, crustacés), eau douce et produits carnés.➤ Durée de conservation recommandée : 3 mois <p>i Convient pour congeler des aliments frais</p>
CONGÉLATEUR	***	≤ -18 °C	<ul style="list-style-type: none">➤ Convient aux fruits de mer (poissons, crevettes, crustacés), eau douce et produits carnés.➤ Durée de conservation recommandée : 3 mois <p>i <u>Ne convient pas</u> pour congeler des aliments frais.</p>

CONGELATEUR	**	$\leq -12\text{ }^{\circ}\text{C}$	<ul style="list-style-type: none"> ➤ Convient aux fruits de mer (poissons, crevettes, crustacés), eau douce et produits carnés. ➤ Durée de conservation recommandée : 2 mois ❗ <u>Ne convient pas</u> pour congeler des aliments frais.
CONGELATEUR	*	$\leq -6\text{ }^{\circ}\text{C}$	<ul style="list-style-type: none"> ➤ Convient aux fruits de mer (poissons, crevettes, crustacés), eau douce et produits carnés. ➤ Durée de conservation recommandée : 1 mois ❗ <u>Ne convient pas</u> pour congeler des aliments frais.
0* - COMPARTIMENT	-	$-6\text{ }^{\circ}\text{C} - 0\text{ }^{\circ}\text{C}$	<ul style="list-style-type: none"> ➤ Convient aux produits à base de viande fraîche (porc, bœuf, poulet, etc.) et aux aliments transformés consommés ou transformés le jour même ou dans les trois jours suivant le stockage (max.). ❗ <u>Ne convient pas</u> pour congeler des aliments ou pour conserver des aliments surgelés.

ZONE LA PLUS FROIDE DU REFRIGERATEUR

Ce symbole ci-dessous indique l'emplacement de la zone la plus froide dans votre réfrigérateur. Cette zone est délimitée près du ventilateur, et en haut par le symbole ou bien par la clayette positionnée à la même hauteur.



Afin de garantir les températures dans cette zone, veuillez à ne pas modifier le positionnement de cette clayette.

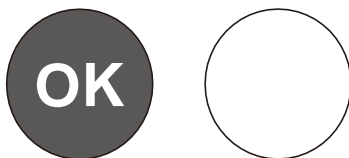
Installation de l'indicateur de température

Pour vous aider à bien régler votre réfrigérateur, celui-ci est équipé d'un indicateur de température (livré dans le sachet de la notice) qui permettra de contrôler la température moyenne dans la zone la plus froide.

AVERTISSEMENT: Cet indicateur est seulement prévu pour être utilisé avec votre réfrigérateur. Veillez à ne pas l'utiliser dans un autre réfrigérateur (en effet, la zone la plus froide n'est pas identique), ou pour une autre utilisation.

Vérification de la température dans la zone la plus froide

Une fois que l'installation de l'indicateur de température est réalisée, vous pourrez vérifier régulièrement que la température de la zone la plus froide est correcte. Le cas échéant, ajustez le thermostat en conséquence comme indiqué précédemment. La température intérieure du réfrigérateur est influencée par plusieurs facteurs tels que la température ambiante de la pièce, la quantité d'aliments stockés et la fréquence d'ouverture de la porte. Prenez ces facteurs en compte lors du réglage de la température. Pour la bonne conservation des denrées dans votre réfrigérateur et notamment dans la zone la plus froide, veillez à ce que l'indicateur de température apparaisse «OK».



Si "OK" n'apparaît pas, cela signifie que la température est trop élevée. Réglez le thermostat sur une position supérieure. Attendez au moins 12 heures avant de réajuster le thermostat. Après le chargement des denrées fraîches dans l'appareil ou après les ouvertures répétées (ou ouverture prolongée) de la porte, il est normal que l'inscription «OK» n'apparaisse pas dans l'indicateur de température.

CONSERVATION DES ALIMENTS

- Comment utiliser le compartiment de congélation?
Placez les aliments frais tels que le poisson, la viande dans le compartiment de congélation afin de préserver leurs goûts et leurs nutriments.
Emballez les aliments qui doivent être congelés dans une feuille d'aluminium ou dans des boîtes en plastique hermétiques.
Ne mettez pas des aliments frais en contact direct avec d'autres aliments déjà congelés.

Si vous achetez des aliments surgelés, veuillez à les conserver dans le compartiment de congélation le plus vite possible.
Ne recongelez jamais un produit décongelé.

- Comment utiliser le compartiment de réfrigération?
Les œufs et les bouteilles doivent être placés dans les emplacements réservés à cet effet.
Les légumes et les fruits doivent être mis dans le bac à légumes.
Les bocaux doivent être placés dans les balconnets de la porte du réfrigérateur.
Autres aliments périssables ou qui peuvent dégager une mauvaise odeur dans le réfrigérateur, doivent être emballés séparément.
- Mise en place des aliments
Veuillez à ne pas placer excessivement des aliments dans le réfrigérateur. Les aliments doivent être enveloppés séparément dans une feuille d'aluminium ou dans les boîtes en plastique hermétiques.
Afin d'économiser la consommation énergétique, ne placez pas les aliments chauds dans le réfrigérateur.
Attendez jusqu'à ce qu'ils soient bien refroidis avant de les conserver.
Ne placez jamais de légumes ou de fruits dans le compartiment de congélation.

ENTRETIEN ET NETTOYAGE

- L'appareil devrait être nettoyé au moins une fois par mois.
- Avant le nettoyage, veuillez à éteindre et débrancher l'appareil.
- Retirez tous les accessoires. Lavez-les à l'eau tiède additionnée d'un détergent doux (produit vaisselle par exemple), rincez à l'eau javellisée et séchez soigneusement.
- Essuyez l'intérieur et l'extérieur du réfrigérateur avec un chiffon humide et doux.
- Si l'appareil est trop sale, nettoyez-le avec un chiffon doux trempé d'un peu de détergent doux, rincez l'appareil soigneusement et séchez-le avec un chiffon doux.

Si vous devez partir en vacances ou ne pas utiliser l'appareil pendant une longue période, veuillez procéder comme suit:

- Eteignez l'appareil et débranchez-le de la prise de courant.
- Retirez tous les aliments.
- Nettoyez et séchez l'intérieur de l'appareil en suivant les instructions susmentionnées.
- Laissez la porte de l'appareil ouverte afin d'éviter toute mauvaise odeur.

Nettoyage

Avant le nettoyage, veuillez à éteindre et débrancher l'appareil.

Utilisez un chiffon doux trempé de l'eau ou de détergent non abrasif pour

nettoyer l'appareil. Puis retirez l'humidité avec un chiffon doux et sec. Pensez à nettoyer le bac de récupération de l'eau situé à l'arrière, au dessus du couvercle en verre.

DEPANNAGE

Symptôme	Raison	Solution
L'appareil ne fonctionne pas	Pas d'alimentation électrique	Assurez-vous que l'appareil est bien branché et que la prise murale fonctionne normalement
	Le fusible a sauté.	Remplacez le fusible
L'appareil fait beaucoup de bruit	L'appareil n'est pas parallèle au sol. L'appareil est trop proche du mur ou les accessoires intérieurs du réfrigérateur sont mal placés.	Stabilisez la base du réfrigérateur en réglant la position des pieds. Eloignez l'appareil du mur. Placez correctement les accessoires intérieurs du réfrigérateur.
L'appareil n'atteint pas la température désirée.	La porte est ouverte trop souvent ou a été laissée ouverte longtemps.	Fermez la porte et ne l'ouvrez pas trop fréquemment.
	Le réfrigérateur est trop proche du mur.	Eloignez l'appareil du mur pour assurer une bonne.
	Le réfrigérateur est trop plein.	Retirez des aliments de l'appareil.
	La température est mal réglée.	Tournez le bouton du thermostat sur la position «3» ou plus.
L'appareil dégage de mauvaises odeurs.	Des aliments ont périmé à l'intérieur du réfrigérateur.	Jetez les aliments périmés et emballez les autres aliments.
	L'intérieur de l'appareil a besoin d'être nettoyé.	Nettoyez l'intérieur de l'appareil.

Si votre appareil montre d'autres symptômes que ceux décrit ci-dessus, veuillez appeler le service après-vente agréé du magasin ou le revendeur.

Les symptômes suivants ne sont pas de pannes:

1. Le bruit du liquide réfrigérant qui circule dans les tuyaux peut être entendu, cela est normal.
2. L'humidité sur la surface extérieure de l'appareil durant les saisons humides n'est pas un problème, il suffit de passer un chiffon doux et sec sur les surfaces.
3. Le compresseur et le condenseur peuvent chauffer davantage durant les périodes de forte chaleur.
4. Le cadre de la porte est un peu chaud, cela signifie que le condenseur fonctionne pour évacuer l'humidité de l'air.

FICHE TECHNIQUE RELATIVE AU RÈGLEMENT SUR L'ÉTIQUETAGE ÉNERGÉTIQUE: 2019/2016/UE

La fiche d'information sur le produit selon le règlement UE n ° 2019/2016 L'étiquetage énergétique des appareils frigorifiques se trouve sous l'URL ou le code QR indiqué sur l'étiquette énergétique

SCRF482SEF - URL: <https://eprel.ec.europa.eu/qr/387936>

Relation entre l'étiquette énergétique 1060/2010/UE et la nouvelle étiquette énergétique 2019/2016/UE

L'étiquette actuelle 1060/2010/UE utilise le système d'étiquetage A+++/D, devenu moins efficace. L'échelle mixte de l'étiquette comportant de nombreux « + » n'est plus transparente et la majorité des produits sont déjà dans les 2 à 3 premières classes aujourd'hui.

Par conséquent, l'Union européenne a révisé et optimisé l'étiquette en fonction des besoins des utilisateurs. La nouvelle étiquette énergétique 2019/2016/UE contiendra uniquement les classes énergétiques A à G. Les niveaux des classes seront régulièrement mis à jour.

Garantie du produit et pièces de rechange disponibles

Selon les termes de la garantie du fabricant applicable au lieu, l'utilisation du Service à la clientèle est gratuite. La durée minimale de la garantie (garantie du fabricant pour les consommateurs privés) dans l'Espace Economique Européen est de 2 ans selon les termes de garantie applicable au lieu. Les conditions de garantie n'affectent pas les autres droits ou réclamations détenus par vous-même en vertu de la législation locale.

Des informations détaillées sur la période de garantie et les conditions de garantie dans votre pays sont disponibles auprès du service à la clientèle, de votre revendeur ou de notre site Web.

Les pièces de rechange d'origine fonctionnelles selon la directive écoconception correspondante peuvent être obtenues auprès du service à la clientèle pendant une période d'au moins 4 ans à compter de la date de mise sur le marché de votre appareil dans l'Espace économique européen.

Pour plus de spécifications techniques sur l'agent de réparation et pour commander des pièces de rechange, veuillez vous rendre sur:

<https://www.schneiderconsumer.com>

EXCLUSIONS DE GARANTIE :

La garantie ne couvre pas les pièces d'usure du produit, ni les problèmes ou les dommages résultant de :

- (1) détériorations superficielles dues à l'usure normale du produit ;
- (2) défauts ou détériorations dus au contact du produit avec des aliments ou des liquides et dus à la corrosion provoquée par la rouille ou de présence d'insectes;
- (3) tout incident, abus, utilisation impropre, modification, démontage ou réparation non autorisés;
- (4) toute opération impropre d'entretien, utilisation non conforme aux instructions concernant le produit ou branchement à une tension incorrecte ;
- (5) toute utilisation d'accessoires non fournis ou approuvés par le fabricant.

La garantie sera annulée en cas d'élimination de la plaque signalétique et/ou du numéro de série du produit.

MISE AU REBUT



La directive Européenne 2012/19/UE sur les Déchets des Equipements Electriques et Electroniques (DEEE), exige que les appareils ménagers usagés ne soient pas jetés dans le flux normal des déchets municipaux. Les appareils usagés doivent être collectés séparément afin d'optimiser le taux de récupération et le recyclage des matériaux qui les composent et réduire l'impact sur la santé humaine et l'environnement.

Le symbole de la poubelle barrée est apposé sur tous les produits pour rappeler les obligations de la collecte séparée. Les consommateurs devront contacter les autorités locales ou leur revendeur concernant la démarche à suivre pour l'enlèvement de leur appareil.

Informations sur la signification du marquage de conformité **CE**

Le marquage CE indique que le produit répond aux principales exigences des Directives Européenne 2014/35/UE (Basse Tension), 2014/30/UE (Compatibilité Electromagnétique), 2011/65/UE (Réduction de l'emploi de certaines substances dangereuses dans les EEE).



Pour en savoir plus :
www.quefairedemesdechets.fr

SCHNEIDER