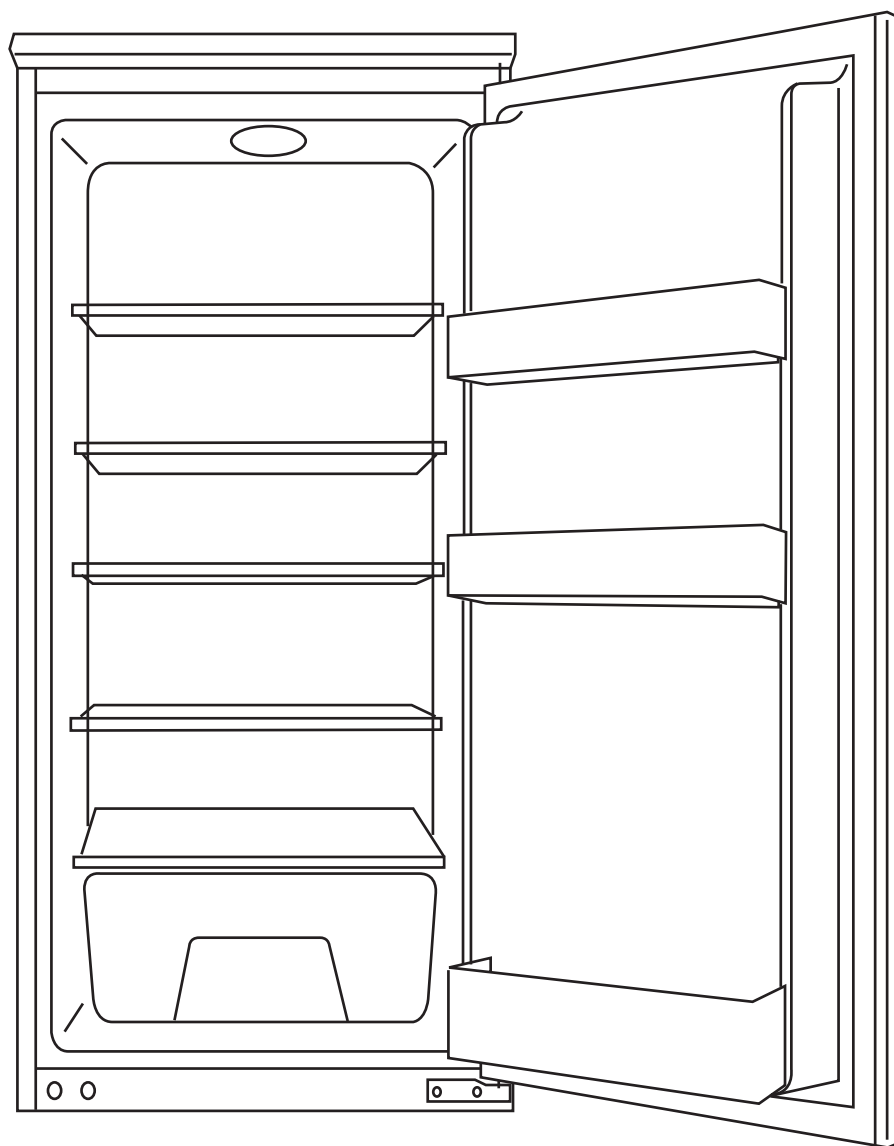


SCHNEIDER



REFRIGERATEUR INTEGRABLE

SCRL122EA2

NOTICE D'UTILISATION

Veillez lire attentivement les instructions suivantes avant d'utiliser cet appareil. Veuillez conserver ces instructions pour toute future référence.



INSTRUCTION DE SECURITE

Lisez toutes les instructions avant d'utiliser l'appareil.

Lire attentivement ce manuel avant d'utiliser l'appareil afin de savoir exactement ce qu'il faut faire et ce qu'il ne faut pas faire.

Une utilisation impropre de l'appareil peut être dangereuse, surtout pour les enfants.

Cet appareil est destiné à être utilisé dans des applications domestiques.

Cet appareil peut être utilisé par des enfants âgés d'au moins 8 ans et par des personnes ayant des capacités physiques, sensorielles ou mentales réduites ou dénuées d'expérience ou de connaissance, s'ils (si elles) sont correctement surveillé(e)s ou si des instructions relatives à l'utilisation de l'appareil en toute sécurité leur ont été données et si les risques encourus ont été appréhendés. Les enfants ne doivent pas jouer avec l'appareil. Le nettoyage et l'entretien par l'utilisateur ne doivent pas être effectués par des enfants sans surveillance.

Il convient de surveiller les enfants pour s'assurer qu'ils ne jouent pas avec l'appareil.

MISE EN GARDE: Maintenir dégagées les ouvertures de ventilation dans l'enceinte de l'appareil ou dans la structure d'encastrement.

MISE EN GARDE: Ne pas utiliser de dispositifs mécaniques ou autres moyens pour accélérer le processus de dégivrage autres que ceux recommandés par le fabricant.

MISE EN GARDE: Ne pas endommager le circuit de réfrigération.

MISE EN GARDE: Ne pas utiliser d'appareils électriques à l'intérieur du compartiment de stockage des denrées, à moins qu'ils ne soient du type recommandé par le fabricant.

Si le câble d'alimentation est endommagé, il doit être remplacé par le fabricant, son service après vente ou des personnes de qualification similaire afin d'éviter un danger.

Ne pas stocker dans cet appareil des substances explosives telles que des aérosols contenant des gaz propulseurs inflammables.

- Avant de jeter votre appareil : enlevez la porte et laissez les étagères en place pour que les enfants ne puissent pas jouer facilement à l'intérieur.
- Ne laissez jamais les enfants faire fonctionner ou jouer avec l'appareil.
- Ne nettoyez jamais des éléments de l'appareil avec des fluides inflammables. Les fumées représentent un risque d'incendie ou peuvent provoquer des explosions.
- Ne stockez pas ou n'utilisez pas d'essence ou d'autres gaz ou liquides inflammables dans ou près de cet appareil. Les fumées peuvent provoquer un incendie ou une explosion.
- N'installez pas cet appareil dans un endroit avec des conditions climatiques extrêmes telles que : ventilation insuffisante, températures inférieures à 16°C ou supérieures à 38°C.
- Ce produit est conforme aux normes européennes de sécurité en vigueur relatives aux appareils électriques. Il a été soumis à de longs essais et à des tests méticuleux afin d'évaluer la sécurité et la fiabilité.

Avant de brancher l'appareil, vérifier que les données figurant sur la plaquette signalétique correspondent à celles de votre installation.

Les matériaux d'emballage sont recyclables, ne pas les abandonner dans l'environnement, les porter dans un centre spécialisé afin qu'ils soient recyclés.

La sécurité électrique de cet appareil est assurée uniquement lorsqu'il est relié à une installation électrique équipée d'une prise de terre en bon état, selon la norme en vigueur. En cas de doute, faire procéder à un contrôle soigné de l'installation par un technicien qualifié. L'utilisation de cet appareil, comme celle de tout appareil électrique, implique l'observation de certaines règles fondamentales :

- Ne pas toucher l'appareil avec des mains ou des pieds mouillés ou humides;
- Ne pas tirer sur le câble d'alimentation pour débrancher la fiche de la prise;
- Ne pas laisser l'appareil exposé aux agents atmosphériques;

- Ne pas permettre que l'appareil soit utilisé par des enfants en l'absence de surveillance;
- Ne pas débrancher ni brancher la fiche dans la prise de courant avec les mains mouillées; avant d'effectuer toute opération de nettoyage ou d'entretien, débrancher l'appareil du réseau d'alimentation électrique en débranchant la fiche ou en éteignant l'interrupteur principal de l'installation. La prise de courant doit rester accessible après l'installation de l'appareil.
- En cas de panne ou de mauvais fonctionnement, éteindre l'appareil et ne pas l'endommager.
La prise d'alimentation doit toujours rester accessible après l'installation de l'appareil.
- Les enfants âgés de 3 à 8 ans sont autorisés à charger et décharger des appareils de réfrigération.
Pour éviter la contamination des aliments, veuillez respecter les instructions suivantes :

- L'ouverture prolongée de la porte peut entraîner une augmentation significative de la température dans les compartiments de l'appareil.
- Nettoyez régulièrement les surfaces pouvant entrer en contact avec des aliments et des systèmes de drainage accessibles.
- Conservez la viande et le poisson crus dans des récipients appropriés au réfrigérateur, de sorte qu'ils ne soient pas en contact et qu'ils ne s'égouttent pas sur d'autres aliments.
- Les compartiments deux étoiles pour produits congelés sont adaptés à la conservation des aliments congelés, au stockage ou à la fabrication de glaces et pour la fabrication de glaçons.
- Les compartiments à une, deux et trois étoiles ne conviennent pas pour la congélation d'aliments frais.
- Si l'appareil de réfrigération reste vide pendant de longues périodes, éteignez-le, dégivrez, nettoyez, séchez et laissez la porte ouverte pour éviter le développement de moisissure dans l'appareil.
- Placez l'appareil contre un mur dont la distance libre ne dépasse pas 75 mm et dépasse 50 mm.

Frigorigène



**Danger; risque d'incendie/
matières inflammables**

AVERTISSEMENT: Lors du positionnement de l'appareil, s'assurer que le cordon d'alimentation n'est pas coincé ni endommagé.

AVERTISSEMENT: Ne pas placer de socles mobiles de prises multiples ni de blocs d'alimentation portables à l'arrière de l'appareil.

Le gaz frigorigène contenu dans le circuit de cet appareil est de l'isobutane (R 600a), gaz peu polluant mais inflammable.

Lors du transport et de l'installation de l'appareil, veiller à n'endommager aucune partie du circuit frigorifique

N'utilisez aucun outil coupant ou pointu pour dégivrer l'appareil.

N'utilisez aucun appareil électrique à l'intérieur de l'appareil.

Seul un technicien habilité peut changer le lampe en cas de panne.



Convient pour aliments

Spécifications

- * Cet appareil n'est destiné qu'à réfrigérer des aliments, produire de la glace et conserver des aliments congelés.
- * Appareil rigoureusement destiné à un usage domestique. En cas d'utilisation pour des applications industrielles ou commerciales, veuillez vérifier sa conformité avec les normes et les règlements en la matière.
- * Le circuit de réfrigération est étanche.

Elimination de l'appareil

Avant de mettre un appareil usagé à la décharge, vérifiez qu'il a été rendu sur et inopérant. Enlevez la fiche et retirez ou détruisez tout type de ressort, verrou ou serrure pour éviter qu'un enfant puisse s'enfermer dans l'appareil.

Le système frigorifique contient des gaz isolants et réfrigérants qui doivent faire l'objet d'une procédure spéciale d'élimination. Les matériaux composant un réfrigérateur ont de la valeur et peuvent être recyclés. Prenez contact avec le centre local pour l'élimination des déchets afin de mettre à la décharge correctement un vieil appareil et contactez les autorités locales ou le revendeur pour tout éclaircissement.

Assurez-vous que les tuyaux du réfrigérateur ne subissent pas de dommages avant que l'appareil soit prélevé par le service de collecte afin de contribuer à la sauvegarde de l'environnement en favorisant une élimination correcte sans polluer l'environnement.

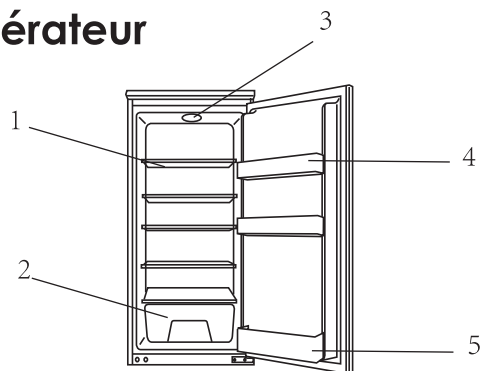
Elimination de l'emballage de l'appareil neuf

Tout le matériel d'emballage du nouvel appareil peut être éliminé sans dommages pour l'environnement.

Le carton peut être cassé ou coupé pour être acheminé au centre d'élimination du papier. La pellicule dans laquelle il est enveloppé est en polyéthylène, les protections et les garnitures en polyéthylène ne contiennent pas de CFC.

Tous ces matériaux de valeur peuvent être portés à un centre de collecte et réutilisés après recyclage. Demandez aux organismes locaux les noms et les adresses des centres les plus proches de collecte des matériaux et du papier.

Schéma du réfrigérateur



1. Clayettes 2. Bac à légumes
 3. Thermostat 4. Support à œufs
 5. Balconnet porte-bouteilles


Nom de la pièce	Image	Quantité	Nom de la pièce	Image	Quantité
Vis à tête plate		14	Cache trou de plaque à charnière		4
Clé		1	Cache charnière supérieure		1
Plaque de connexion		2	Enjoliveur de charnière inférieure		1
Cache vis de la plaque de connexion		2	Joint de jonction (si réfrigérateur +congelateur)		1
Cache fixe inférieur		2			

Ce schéma peut être différent du modèle que vous venez d'acheter, s'il y a eu des améliorations techniques.

Panneau de contrôle

Mode d'emploi de la commande électronique simple:



1. Branchez l'appareil et le thermostat se règle à la position 3.
2. Lorsque la porte du réfrigérateur est ouverte, le panneau de commande et l'éclairage du réfrigérateur sont allumés. 60 secondes après l'ouverture de la porte, l'alarme d'ouverture de la porte commence à fonctionner. 7 minutes après l'ouverture de la porte, les lampes s'éteignent automatiquement mais peuvent être allumées en touchant l'interrupteur. Pendant l'ouverture de la porte du réfrigérateur, le panneau de commande reste éclairé. Lorsque la porte est fermée, les lampes s'éteignent immédiatement et le panneau de commande s'éteint 60 secondes plus tard.
3. Si vous voulez ajuster les températures intérieures, veuillez appuyer sur le bouton , choisir différents niveaux de 1 à 7 pour obtenir une température plus basse.

Affichage des défauts et alarme

Cet appareil a une fonction «affichage des défauts et alarme». Si un capteur est défectueux, une alerte s'affiche sur le panneau de contrôle.

"1" - Capteur du compartiment réfrigérateur

L'appareil refroidit toujours, mais veuillez contacter le service après-vente pour toute situation anormale.

Préparation

Déballage

Otez tout le matériel d'emballage.

Contrôlez tous les éléments fournis.

Effectuez un contrôle par rapport au bordereau d'emballage. Contactez le distributeur local si vous constatez des différences. Assurez une place appropriée à votre réfrigérateur.

* Gardez le réfrigérateur toujours en position verticale pendant les déplacements.

S'il est nécessaire de l'incliner, l'inclinaison ne doit pas dépasser 45 degrés. Dans le cas contraire l'appareil pourrait subir des dommages qui ne se limiteraient pas à compromettre les performances de réfrigération.

* Pour éviter des dommages au produit ou aux personnes, le réfrigérateur doit être déballé par deux personnes après avoir été mis à l'endroit choisi préalablement.

* Avant l'installation, vérifiez que le réfrigérateur ne présente pas de dommages extérieurs visibles.

* Ne soulevez pas le réfrigérateur en le prenant par le dessus pour éviter tout dommage.

* Ne mettez pas le réfrigérateur en marche s'il est endommagé.

Nettoyez le réfrigérateur avant l'utilisation.

(Veuillez consulter la section "Nettoyage")

Période d'inactivité

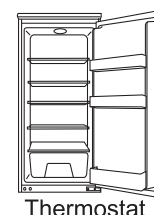
Après avoir mis en place et nettoyé le réfrigérateur, laissez-le reposer pendant au moins 30 minutes avant de le brancher sur le secteur d'alimentation.

Réglage de la température

Pour régler la température dans le réfrigérateur utilisez le thermostat. Les positions de 1 à 7 correspondent à différentes températures, de la plus basse à la plus haute.

Position	Conditions
1-2	Eté ou température ambiante entre 25 et 35 °C
3-4	Printemps, automne ou température ambiante entre 15 et 25 °C
4-7	Hiver ou température ambiante entre 5 et 15 °C

Mise en garde : quand vous sélectionnez la température, il faut un certain temps pour que le réfrigérateur arrive au niveau programmé. La durée de cet intervalle est déterminée par la différence entre la température existante et celle programmée, par la température ambiante, par la fréquence d'ouverture de la porte et par la quantité d'aliments dans le compartiment.



Il est nécessaire, voire obligatoire, d'ajouter une ventilation sous et derrière le produit afin de créer un meilleur flux d'air et éviter de mauvaises performances de refroidissement, températures internes élevées, consommation excessive et condensation dans l'appareil.

Zone la plus froide du réfrigérateur

Cette partie n'est pas dédiée au produit. Elle est prévue juste pour votre référence.

Ce symbole ci-dessous indique l'emplacement de la zone la plus froide dans votre réfrigérateur. Cette zone est délimitée près du ventilateur, et en haut par le symbole ou bien par la clayette positionnée à la même hauteur.



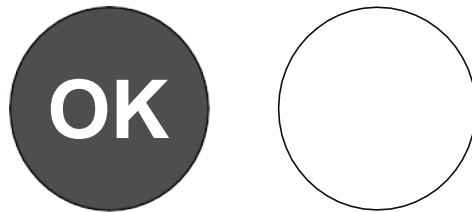
Afin de garantir les températures dans cette zone, veillez à ne pas modifier le positionnement de cette clayette.

AVERTISSEMENT: Cet indicateur est seulement prévu pour être utilisé avec votre réfrigérateur. Veillez à ne pas l'utiliser dans un autre réfrigérateur (en effet, la zone la plus froide n'est pas identique), ou pour une autre utilisation.

Vérification de la température dans la zone la plus froide

Une fois que l'installation de l'indicateur de température est réalisée, vous pourrez vérifier régulièrement que la température de la zone la plus froide est correcte. Le cas échéant, ajustez le thermostat en conséquence comme indiqué précédemment. La température intérieure du réfrigérateur est influencée par plusieurs facteurs tels que la température ambiante de la pièce, la quantité d'aliments stockés et la fréquence d'ouverture de la porte. Prenez ces facteurs en compte lors du réglage de la température.

Pour la bonne conservation des denrées dans votre réfrigérateur et notamment dans la zone la plus froide, veillez à ce que l'indicateur de température apparaisse «OK».



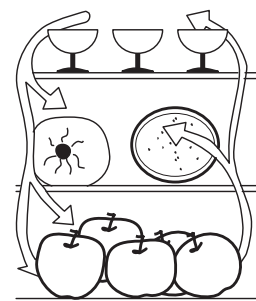
Si «OK» n'apparaît pas, la température de la zone est trop élevée. Réglez le thermostat sur une position supérieure. Attendez au moins 12 heures avant de réajuster le thermostat. Après le chargement des denrées fraîches dans l'appareil ou après les ouvertures répétées (ou ouverture prolongée) de la porte, il est normal que l'inscription «OK» n'apparaisse pas dans l'indicateur de température.

Remplissage du réfrigérateur avec les aliments

Après avoir allumé le réfrigérateur, attendez 1 à 2 heures avant d'y stocker les aliments. En général il faut attendre que l'intérieur du compartiment arrive à la température programmée avant d'y mettre les aliments à conserver ou congeler.

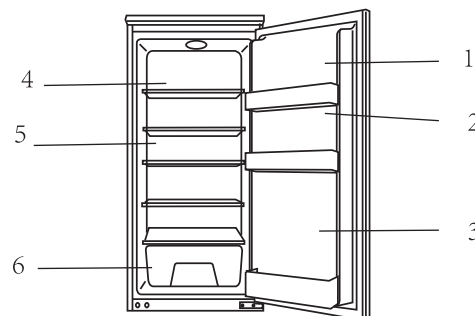
Le réfrigérateur est destiné au stockage des aliments à consommer en peu de temps ou tous les jours.

Même si la température dans la plupart du réfrigérateur est comprise entre 0 et 10°C, il est conseillé de ne pas conserver les aliments trop longtemps. Le réfrigérateur est destiné uniquement au stockage des aliments à consommer en peu de temps.



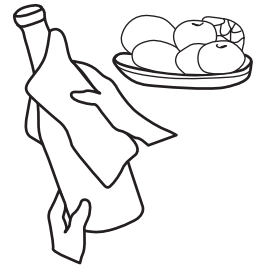
Compartiment réfrigérateur

1. Oeufs et beurre
2. Conserves et condiments
3. Boissons et bouteilles en général
4. Gâteaux, aliments cuits et lait.
5. Viande et charcuteries



Précautions

* Attendez que les aliments cuits soient à température ambiante avant de le mettre au réfrigérateur.



Essuyez les aliments à l'extérieur avant de les mettre au réfrigérateur.

* Les aliments conservés au réfrigérateur doivent être emballés dans des sachets ou des récipients à fermeture étanche. Vous évitez ainsi que l'humidité de l'aliment s'évapore et que les légumes et les fruits se fanent ou perdent leur goût.

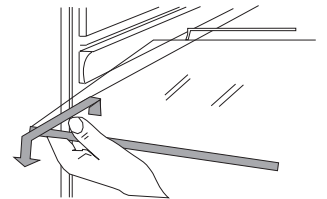


* Evitez de stocker une quantité excessive d'aliments. Pour une bonne conservation, laissez de l'espace entre les aliments. Ne surchargez pas les clayettes pour éviter qu'elles puissent céder.

* Rangez les aliments en fonction des exigences de consommation. Les aliments consommés tous les jours seront mis dans l'espace plus pratique à atteindre. De cette manière vous réduirez au minimum le temps d'ouverture de la porte. Ne mettez pas les aliments trop près des parois internes.

Nettoyage des bacs pour les aliments

* Les bacs peuvent être démontés pour être lavés.



Ampoule:

* Ampoule: 230V-240V~, MAX 1W

* Douille: LED

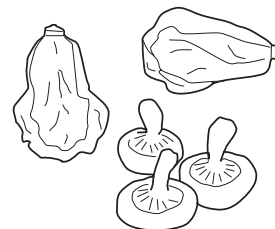


Remplacez l'ampoule :

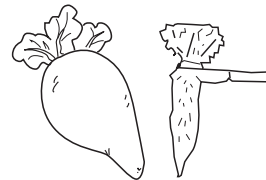
Si l'ampoule interne ne fonctionne pas, contactez le service après-vente ou votre revendeur pour remplacer cette ampoule, ne le faites jamais par vous-même.

Conseils pour la conservation des aliments

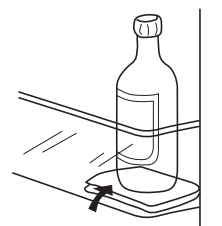
* La période de conservation des légumes se prolonge si le côté de la racine est tourné vers la source du froid.



* Otez les feuilles des carottes, navets et similaires.



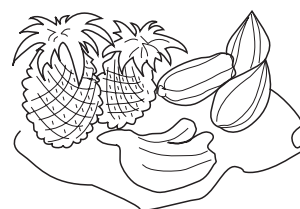
* Mettez sur le fond du porte-bouteilles une serviette en papier ou similaire pour faciliter le nettoyage.



* Ne conservez pas au réfrigérateur les oignons, l'ail, le gingembre et similaires car ces légumes doivent être conservés à température ambiante.

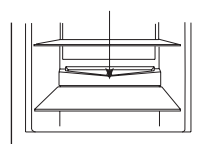


* Ne conservez pas au réfrigérateur la courge mure, les melons, la papaye, les bananes et l'ananas. Le froid accélère le processus de maturation.



Dégivrage du compartiment réfrigérateur

Le réfrigérateur est équipé d'un dégivrage automatique. Ainsi, le givre qui s'est formé sur la paroi arrière fond et coule, à travers la rainure de drainage, dans le bac



bâtonnet pour le nettoyage

d'évaporation qui se trouve au-dessus du compresseur à l'arrière du réfrigérateur. Ici, il s'évapore grâce à la chaleur dégagée par le compresseur.

Mise en garde : veillez à ce que l'orifice au-dessus du bac à fruits et légumes ne se bouche pas pour garantir l'écoulement normal de l'eau de dégivrage. Utilisez le bâtonnet fourni pour éliminer les obstructions éventuelles.

Nettoyage

Nettoyez régulièrement le réfrigérateur pour éviter la formation de moisissures et d'odeurs désagréables.

- * Débranchez toujours l'appareil du secteur électrique avant le nettoyage.
- * N'utilisez pas de brosses dures ou en acier, prod

Pendant les vacances

- * Pendant des vacances de courte durée, enlevez les aliments périssables et descendez la température. Vérifiez que la porte soit bien fermée.
- * Pendant les vacances de longue durée, enlevez tous les aliments du réfrigérateur et coupez le courant. Après le dégivrage, nettoyez et essuyez le compartiment du réfrigérateur.

Elimination

- * Avant de mettre le réfrigérateur à la décharge, démontez la porte pour éviter qu'un enfant puisse s'enfermer dedans.

Déplacement du réfrigérateur

- * Débranchez la fiche du réfrigérateur.
- * Sortez tous les aliments.
- * Bloquez avec du ruban adhésif les clayettes et les casiers.
- * Fermez la porte avec du ruban adhésif.

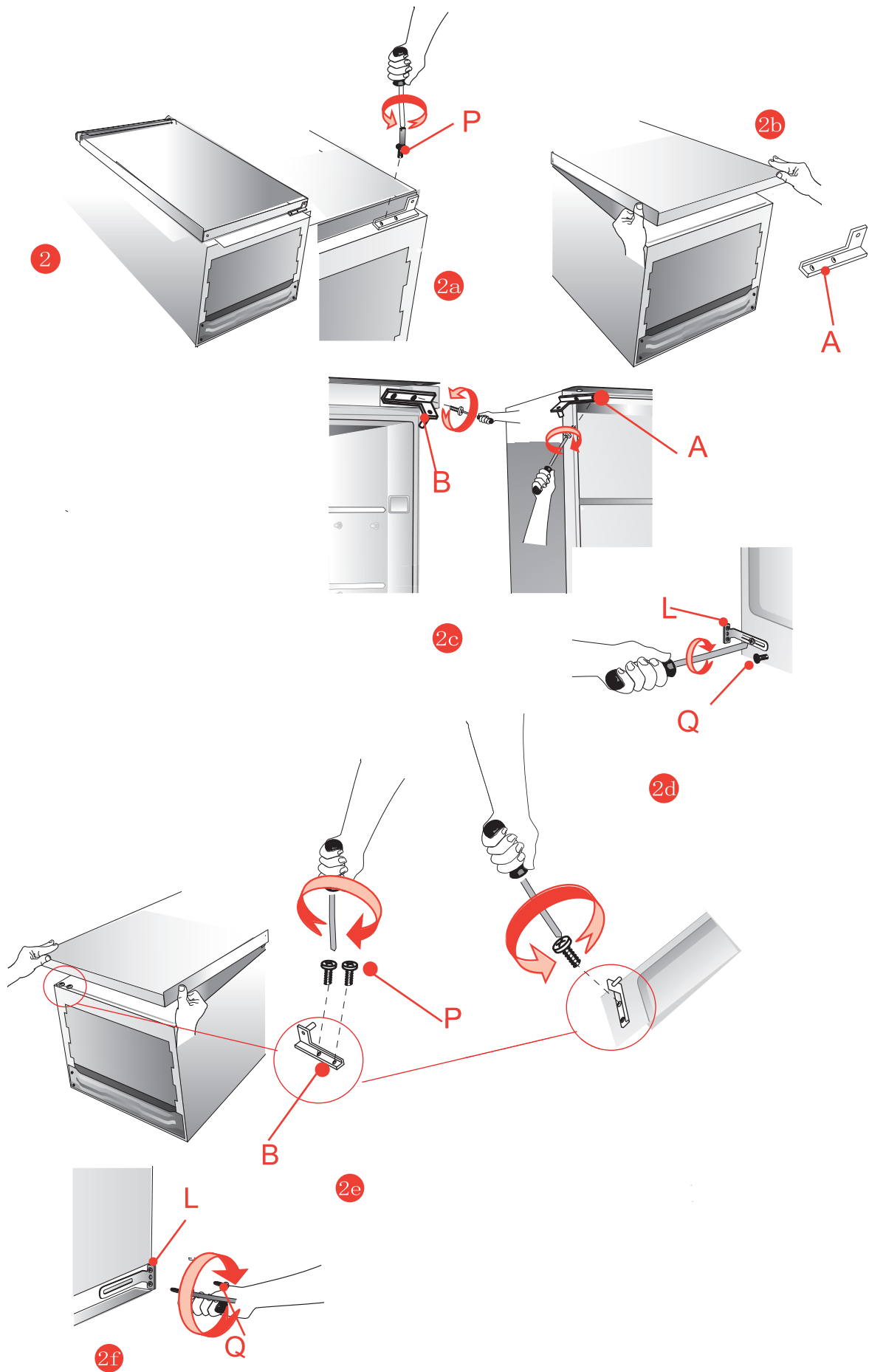
Les phénomènes suivants n'indiquent pas la présence de problèmes :

- * Quand le réfrigérateur est mis en marche pour la première fois, la température du réfrigérateur et du compresseur est élevée et le compresseur reste en service assez longtemps.
- * Essuyez la surface extérieure du réfrigérateur avec un chiffon doux.
- * Si le réfrigérateur est ouvert souvent ou reste ouvert trop long temps pendant la saison humide, l'intérieur aussi devient humide.
- * La circulation du réfrigérant produit un certain bruit, comme le compresseur quand il fonctionne ou il s'arrête.
- * Même l'eau de dégivrage qui tombe dans le bac d'évaporation produit un léger bruit.
- * Le compresseur reste en marche pour des périodes assez longues si vous mettez une quantité excessive d'aliments dans le réfrigérateur ou si la température ambiante est très élevée.
- * L'évaporateur peut produire de mauvaises odeurs si le compartiment n'est pas maintenu propre.

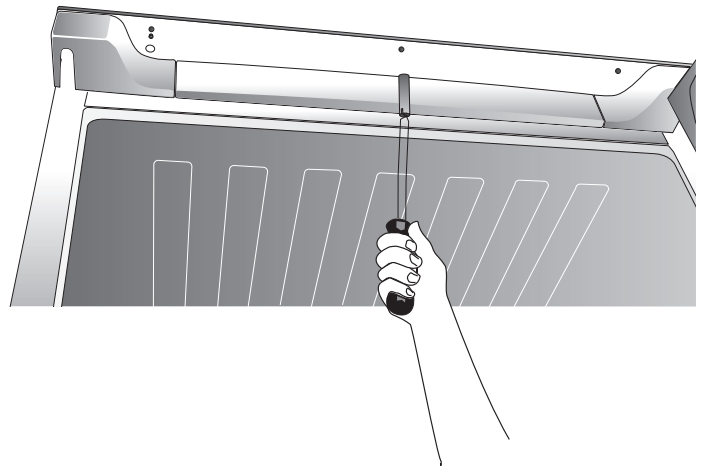
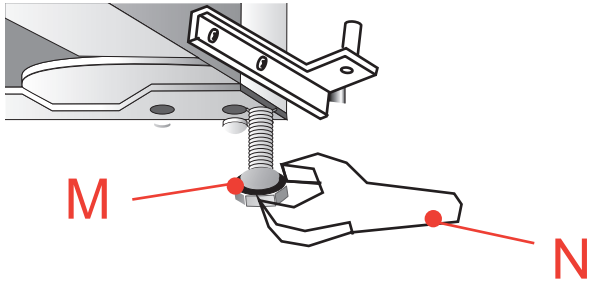
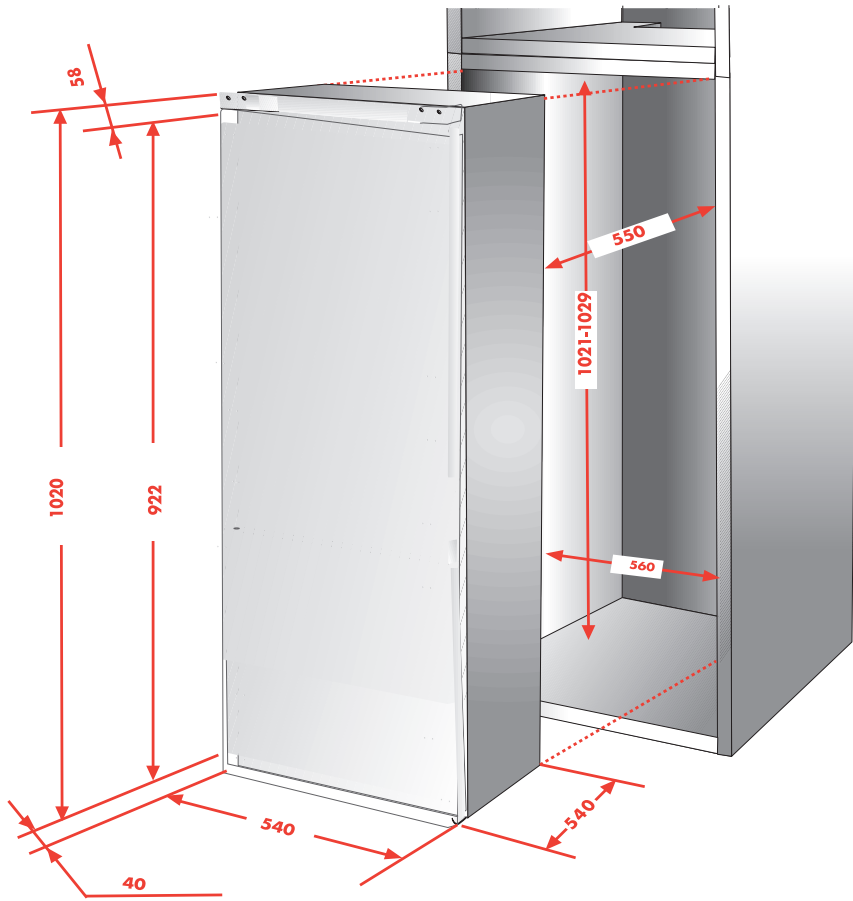
Mise en garde : attendez au moins cinq minutes avant de remettre en marche le réfrigérateur après un arrêt.

Vérifiez la cause du problème avant d'effectuer les réparations.

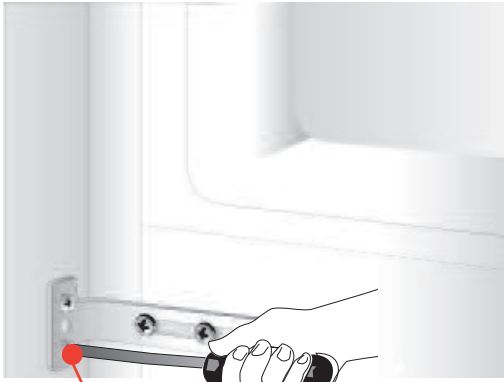
Problème	Causes probables
Le réfrigérateur ne démarre pas	<ul style="list-style-type: none">* Défaut de connexion à la source d'alimentation (fiche, prise, fusible)* Le thermostat est sur la position 0* Tension trop basse
La lampe ne s'allume pas	<ul style="list-style-type: none">* Ampoule grillée* Alimentation électrique non branchée* Le thermostat est sur la position 0
Bruit excessif	<ul style="list-style-type: none">* Position non horizontale.* Réfrigérateur en contact avec une paroi ou d'autres objets
Le compresseur reste en marche longtemps ou la température n'atteint pas la valeur préfixée	<ul style="list-style-type: none">* Premier fonctionnement* Quantité excessive d'aliments* Ouvertures fréquentes de la porte du réfrigérateur pendant la saison chaude* Le thermostat n'a pas été programmé correctement* Le réfrigérateur est exposé directement au soleil ou se trouve près d'une source de chaleur* Manque d'aération ou présence de poussière sur le condenseur
Aliments secs	<ul style="list-style-type: none">* Aliments non couverts ou fermés correctement
Mauvaises odeurs	<ul style="list-style-type: none">* Aliments non fermés correctement* Aliments périmés dans le réfrigérateur* Le réfrigérateur doit être nettoyé. Voir « Nettoyage »



3

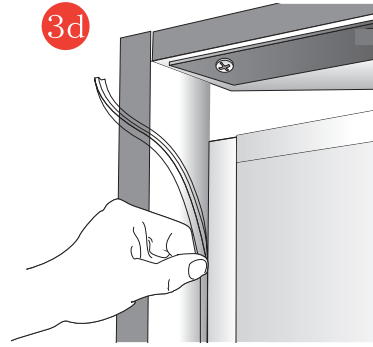


3a

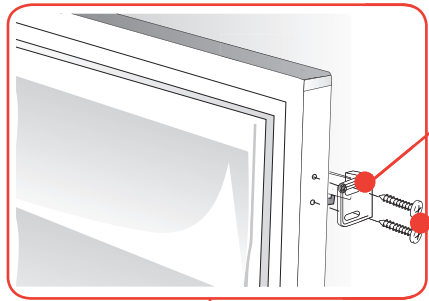


3b

Q

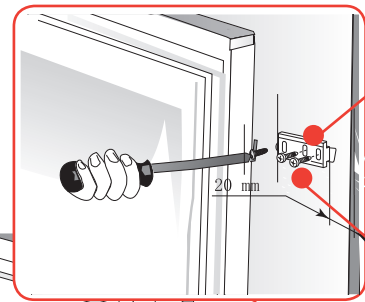


3d



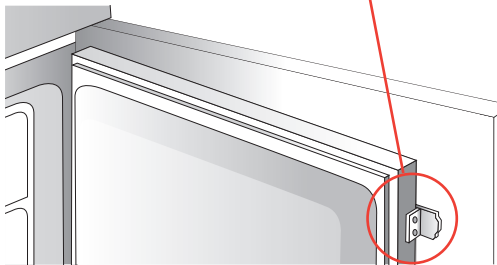
X

Q

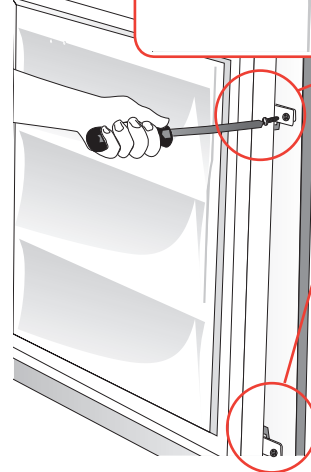


Y

Q



3e



3f

Mise en place et installation de l'appareil

1. Après avoir déballé l'appareil, vérifiez que la tension du secteur correspond à celle indiquée sur la plaque signalétique.
 2. Si la porte s'ouvre dans le sens souhaité, passez au paragraphe suivant.
 3. Dans le cas contraire, inversez la position des charnières. Après quoi, couchez avec précaution l'appareil sur le côté arrière, en l'appuyant sur des cales pour éviter d'écraser les tuyaux du condenseur et d'endommager le groupe compresseur.
- 2a Enlevez l'axe inférieur P.
 - 2b Enlevez l'axe inférieur A et libérez la porte.
 - 2c Enlevez la charnière supérieure B et montez la charnière A du côté opposé.
 - 2d Enlevez le support inférieur L.
 - 2e Remontez la porte et la charnière B sur le côté gauche.
 - 2f Remontez le support inférieur L du côté opposé.

Pour l'installation de l'appareil, n'oubliez pas ce qui suit :

- A Evitez d'installer l'appareil près de sources de chaleur, tels que radiateurs, poêles, cuisinières, etc. ou exposé à la lumière directe du soleil.
- B Pendant le dégivrage automatique, vérifiez que l'eau qui se forme sur la paroi arrière du compartiment s'écoule par le système de drainage.
- C Après avoir mis place définitivement l'appareil dans la position souhaitée, laissez-le au repos au moins une heure avant de le brancher sur l'alimentation électrique.
- D Vérifiez que l'appareil fonctionne correctement avant d'y mettre les aliments.

ATTENTION : N'INSTALLEZ PAS L'APPAREIL PRES DE SOURCES DE CHALEUR ET LAISSEZ UN ESPACE D'AU MOINS 5 CM AU-DESSUS.

INSTALLATION DANS LA COLONNE

Les dimensions du logement dans la colonne doivent correspondre à celles indiquées dans la figure.

- 3 Placez l'appareil dans le logement contre le panneau latéral adjacent à l'ouverture.
- 3a Réglez le pied jusqu'à ce que le panneau supérieur se trouve en contact avec le meuble et fixez la partie haute de l'appareil

par les vis fournies, dans le panneau préalablement percé au-dessus du bandeau.

3b Ancrez le fond de l'appareil à la paroi du meuble au moyen des pièces spéciales fournies.

3c Fixez les deux pieds inférieurs dans les orifices de la base du meuble. 3d Si fourni d'origine, appliquez le joint en plastique.

3e Ancrez la partie X sur la porte de l'appareil à l'aide des vis.

3f Montez et fixez par des vis la partie Y coulissante, après avoir réglé la porte du logement.

SPECIFICATIONS TECHNIQUES

Marque:	Schneider
Référence commerciale:	SCRL122EA2
Modèle:	TL-22BIEAAA
Catégorie de l'appareil réfrigérant:	1, Réfrigérateur
Classe d'efficacité énergétique:	A++
Consommation d'énergie :	100 kWh par an , calculée sur la base du résultat obtenu pour 24 heures dans des conditions d'essai normalisées. La consommation d'énergie réelle dépend des conditions d'utilisation et de l'emplacement de l'appareil.
Capacité utile du réfrigérateur (l)	197
Capacité utile du congélateur (l)	--
Classe climatique :	N-ST Cet appareil est prévu pour fonctionner à une température ambiante comprise entre 16°C et 38°C.
Niveau sonore en dB(A) re 1 pW :	40 dB(A)
Type d'installation :	Intégrable
Gaz réfrigérant:	R600a (30g)
Isolant:	Cyclopentane
Autonomie en cas de coupure	N/A
Pouvoir de congélation	N/A

EN ENLEVEMENT DES APPAREILS MENAGERS USAGES



La directive Européenne 2012/19/EU sur les Déchets des Equipements Electriques et Electroniques (DEEE), exige que les appareils ménagers usagés ne soient pas jetés dans le flux normal des déchets municipaux. Les appareils usagés doivent être collectés séparément afin d'optimiser le taux de récupération et le recyclage des matériaux qui les composent et réduire l'impact sur la santé humaine et l'environnement. Le symbole de la poubelle barrée est apposé sur tous les produits pour rappeler les obligations de la collecte séparée. Les consommateurs devront contacter les autorités locales ou leur revendeur concernant la démarche à suivre pour l'enlèvement de leur appareil. La mise au rebut de la pile doit être effectuée de manière à respecter l'environnement. Déposez-les dans des bacs de collecte prévus pour cet effet (renseignez-vous auprès de votre revendeur afin de protéger l'environnement).

La garantie ne couvre pas les pièces d'usure du produit, ni les problèmes ou les dommages résultant de:

- (1) détériorations superficielles dues à l'usure normale du produit ;
- (2) défauts ou détériorations dus au contact du produit avec des liquides et dus à la corrosion provoquée par la rouille ou de présence d'insectes;
- (3) tout incident, abus, utilisation impropre, modification, démontage ou réparation non autorisés;
- (4) toute opération impropre d'entretien, utilisation non conforme aux instructions concernant le produit ou le branchement à une tension incorrecte ;
- (5) toute utilisation d'accessoires non fournis ou non approuvés par le fabricant.

La garantie sera annulée en cas d'élimination de la plaque signalétique et/ou du numéro de série du produit.



Pour en savoir plus :
www.quefairedemesdechets.fr

SCHNEIDER

Importé par: SCHNEIDER CONSUMER GROUP
12 rue Jules Ferry - 93110 Rosny-sous-Bois, FRANCE