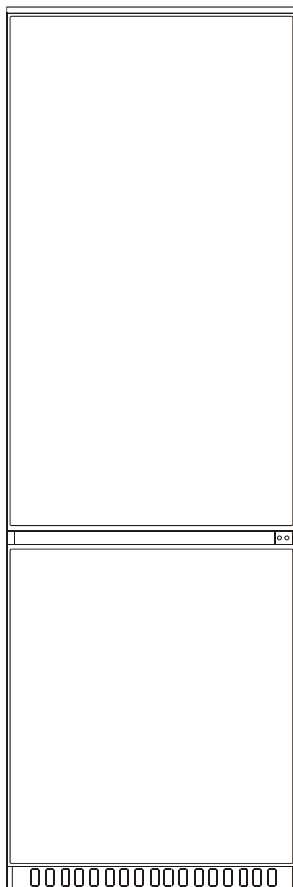


SCHNEIDER



RÉFRIGÉRATEUR COMBINÉ INTÉGRABLE

SCRC248ASS

NOTICE D'UTILISATION

**Veillez lire attentivement les instructions suivantes avant
d'utiliser cet appareil. Veuillez conserver ces instructions
pour toute future référence.**





CET APPAREIL EST DESTINE A UN USAGE
DOMESTIQUE UNIQUEMENT!

Veillez lire attentivement toutes les instructions avant la première utilisation et conservez-les pour une référence ultérieure.

CONSIGNES DE SECURITE IMPORTANTES

Veillez lire attentivement les instructions d'opérations suivantes avant de connecter votre nouvel appareil, elles contiennent des informations importantes sur la sécurité, la façon d'utiliser, d'installer et de maintenir votre appareil en état de fonctionnement. Veillez garder ces instructions pour un usage ultérieur.

Important!

Pour le raccordement électrique, suivez attentivement les instructions données dans des paragraphes spécifiques.

1. Cet appareil peut être utilisé par des enfants à partir de 8 ans et par des personnes ayant des capacités physiques, sensorielles ou mentales réduites ou un manque d'expérience et de connaissances à condition qu'elles aient été placées sous surveillance ou qu'elles aient reçu des instructions concernant l'utilisation de l'appareil en toute sécurité et qu'elles comprennent les dangers encourus. Les enfants ne doivent pas jouer avec l'appareil. Le nettoyage et l'entretien par l'utilisateur ne doivent pas être effectués par des enfants, sans surveillance.

2. Déballez l'appareil et vérifiez s'il est endommagé. Ne connectez pas l'appareil s'il est endommagé. Signalez immédiatement les dommages possibles à l'endroit où vous l'avez acheté. Dans ce cas, conservez l'emballage.

- 3.** Veillez à ce qu'il y ait une circulation adéquate autour de l'appareil afin d'éviter une surchauffe. Pour obtenir une ventilation suffisante, suivez les instructions relatives à l'installation.
- 4.** Dans la mesure du possible, les entretoises du produit doivent être contre un mur pour éviter de diriger ou d'attraper des pièces chaudes (compresseur, condensateur) afin d'éviter tout risque de brûlure.
- 5.** L'appareil ne doit pas être placé à proximité de radiateurs ou de cuisinières.
- 6.** Assurez-vous que la fiche secteur est accessible après l'installation de l'appareil.

7. Avant de brancher l'appareil, assurez-vous que la tension de la prise secteur à votre domicile correspond à celle montrée sur la plaque signalétique.

8. Ne pas endommager le circuit de refroidissement. Cet avertissement n'est valable que pour les appareils dont le circuit de refroidissement est accessible par l'utilisateur.

9. Assurez-vous que l'appareil est débranché avant tout nettoyage.

10. Pour nettoyer cet appareil, utiliser un chiffon humide ou bien un produit de nettoyage pour les vitres.

N'employez jamais de détergent ou de dissolvant.

11. Ne nettoyez pas l'appareil avec des objets métalliques.

12. Examinez régulièrement la gouttière d'évacuation pour l'eau dégivrée, qui se trouve en bas du réfrigérateur contre la paroi arrière. Si nécessaire, veuillez la nettoyer, sinon l'eau s'accumulera et pourrait se déverser dans le réfrigérateur.

13. Les aliments congelés ne doivent pas être recongelés une fois décongelés.

14. Les sucettes glacées peuvent causer des brûlures de givre si elles sont consommées directement de l'appareil.

15. N'utilisez pas d'objets coupants pour enlever le givre de l'appareil. Utilisez un grattoir en plastique.

16. Quand le dégivrage a été effectué, ou quand le réfrigérateur cesse d'être utilisé, nettoyer l'appareil pour empêcher la propagation d'odeur.

Un surplus de gel peut affecter la réfrigération.

17. Il est recommandé d'utiliser cet appareil sans rallonge électrique.

18. Assurez-vous que la fiche d'alimentation n'est pas écrasée ou endommagée par l'arrière de l'appareil. Une prise de courant écrasée ou endommagée peut surchauffer et provoquer un incendie.

19. Afin de réduire la consommation d'électricité, garder la circulation de l'air autour de l'appareil et jeter les emballages des aliments avant de les mettre dans le réfrigérateur dès que cela est possible.

20. Ne pas y entreposer de matière toxique comme de l'éther, le méthanol.

- 21.** Ne pas placer de matières inflammables dans le réfrigérateur à moins qu'elles aient été autorisées par le fabricant.
- 22.** Refermez la porte après utilisation afin d'éviter les pertitions de température.
- 23.** Ce produit ne doit pas être utilisé à l'extérieur et ne doit pas être exposé à la pluie.
- 24.** L'appareil doit être placé sur une surface plane et stable.
- 25.** L'appareil doit être placé de façon à ce que la prise de courant soit facilement accessible.
- 26.** Ne pas poser d'objet lourd sur le réfrigérateur et ne pas le mouiller.
- 27.** Pour éviter tout risque d'électrocution n'utilisez jamais cet appareil avec les mains humides ou pieds nus sur une surface humide.

28. Ne pas utiliser l'appareil à l'extérieur ou dans un endroit humide.

29. Ne pas déplacer l'appareil quand il est rempli afin d'éviter le basculement.

30. Le câble d'alimentation doit être branché sur une prise de terre. Ne tirez jamais sur le câble pour débrancher l'appareil, saisissez la fiche et tirez-la de la prise de courant.

31. Ne soulevez jamais l'appareil par le câble d'alimentation.

32. Maintenez le câble d'alimentation loin des surfaces chauffantes.

33. Certains accessoires, tels que les tiroirs, peuvent être retirés pour augmenter le volume de stockage et réduire la consommation d'énergie.

34. Ne pas essayer de réparer, régler ou remplacer vous-même des pièces de cet appareil. En cas de dysfonctionnement, contacter le service après vente.

35. Il convient de surveiller les enfants pour s'assurer qu'ils ne jouent pas avec l'appareil.

36. Si le câble d'alimentation est endommagé, il doit être remplacé par le fabricant, son service après vente ou des personnes de qualification similaire afin d'éviter tout danger.

37. Il est recommandé d'examiner régulièrement le câble d'alimentation pour déceler tout signe de détérioration éventuelle, et l'appareil ne doit pas être utilisé si le câble est endommagé.

38. L'appareil est équipé d'une prise de terre pour vous protéger d'éventuels risques électriques et doit être branché sur un socle de prise de courant comportant un contact de terre.

39. MISE EN GARDE : Ne pas endommager le circuit de réfrigération.

40. MISE EN GARDE : Ne pas utiliser de dispositifs mécaniques ou autres moyens pour accélérer le processus de dégivrage, autres que ceux recommandés par le fabricant.

41. MISE EN GARDE : Ne pas utiliser d'appareils électriques à l'intérieur du compartiment de stockage des denrées, à moins qu'ils ne soient du type recommandé par le fabricant.

42. MISE EN GARDE : Ne pas utiliser d'appareils électriques à l'intérieur du compartiment de stockage des denrées, à moins qu'ils ne soient du type recommandé par le fabricant.

43. AVERTISSEMENT: Ne pas placer de socles mobiles de prises multiples ni de blocs d'alimentation portables à l'arrière de l'appareil.

44. Les enfants âgés de 3 à 8 ans sont autorisés à charger et décharger des appareils de réfrigération.

45. Pour éviter la contamination des aliments, veuillez respecter les instructions suivantes :

- L'ouverture prolongée de la porte peut entraîner une augmentation significative de la température dans les compartiments de l'appareil.

- Nettoyez régulièrement les surfaces pouvant entrer en contact avec des aliments et des systèmes de drainage accessibles.
Conservez la viande et le poisson crus dans des récipients appropriés au réfrigérateur, de sorte qu'ils ne soient pas en contact et qu'ils ne s'égouttent pas sur d'autres aliments.
- Les compartiments deux étoiles pour produits congelés sont adaptés à la conservation des aliments congelés, au stockage ou à la fabrication de glaces et pour la fabrication de glaçons.
- Les compartiments à une, deux et trois étoiles ne conviennent pas pour la congélation d'aliments frais.
- Si l'appareil de réfrigération reste vide pendant de longues périodes, éteignez-le, dégivrez, nettoyez,

séchez et laissez la porte ouverte pour éviter le développement de moisissure dans l'appareil.

46. Ne placez pas de produits alimentaires directement contre la paroi arrière.

47. Si cet appareil doté de joints de porte magnétiques doit remplacer un appareil ancien doté d'un verrou à ressort sur la porte ou le couvercle, veillez à ce que la porte de l'ancien appareil ne puisse pas être verrouillée avant de le jeter. Cela l'empêchera de devenir un piège mortel pour un enfant.

48. Gardez tous les emballages loin des enfants. Il y a risque de suffocation.

 Convient pour aliments

Frigorigène



Danger; risque d'incendie/
matières inflammables

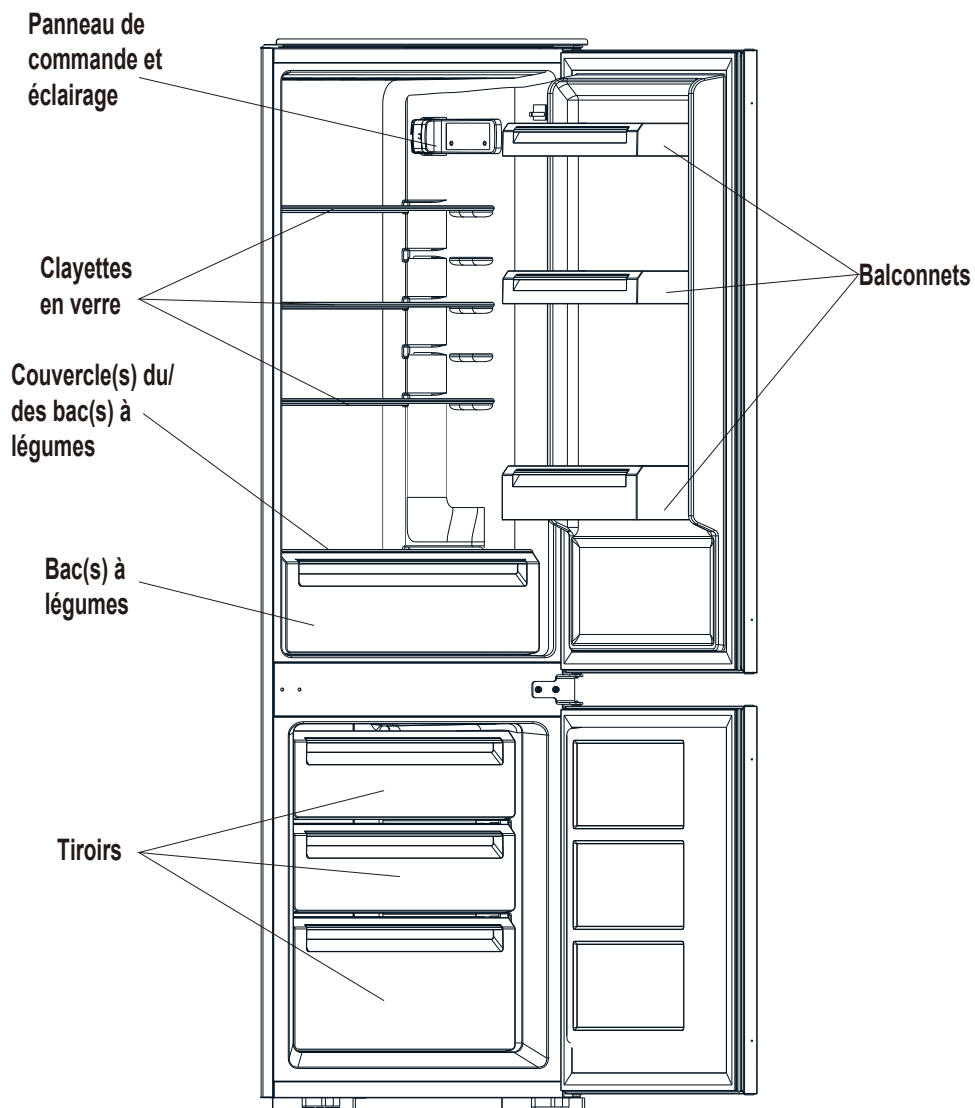
Danger; risque d'incendie /matières inflammables

Le gaz frigorigène contenu dans le circuit de cet appareil est de l'isobutane (R 600a), gaz peu polluant mais inflammable. Lors du transport et de l'installation de l'appareil, veiller à n'endommager aucune partie du circuit frigorifique.

AVERTISSEMENT: Lors du positionnement de l'appareil, s'assurer que le cordon d'alimentation n'est pas coincé ni endommagé.

AVERTISSEMENT: Ne pas placer de socles mobiles de prises multiples ni de blocs d'alimentation portables à l'arrière de l'appareil.

Vue d'ensemble

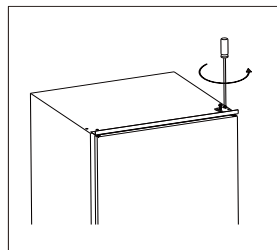


Inversion de la porte

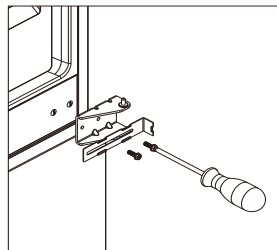
Outils nécessaires: Tournevis, tournevis plat.

- Assurez-vous que l'appareil est débranché et vide.
- Pour retirer la porte, il est nécessaire d'incliner l'appareil vers l'arrière. Vous devez poser l'appareil sur un support solide afin qu'il ne glisse pas pendant la porte de l'ancien appareil ne puisse pas être verrouillée avant de le jeter.
- Toutes les pièces enlevées doivent être conservées pour la réinstallation de la porte.
- Ne posez pas l'appareil à plat car cela peut endommager le système réfrigérant.
- Il vaut mieux que 2 personnes tiennent l'appareil pendant l'assemblage.

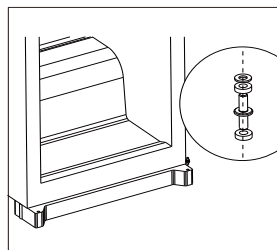
1. Dévissez la charnière supérieure. Puis soulevez la porte supérieure et placez-la sur une surface rembourrée pour éviter de la rayer.



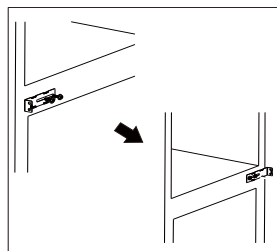
2. Dévissez la charnière centrale puis soulevez la porte inférieure et placez-la sur une surface rembourrée pour éviter de la rayer.



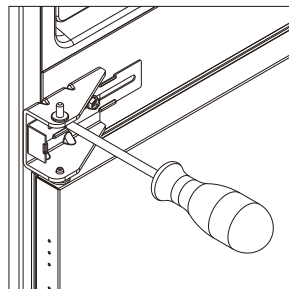
3. Enlevez l'axe de la charnière inférieure de droite à gauche.



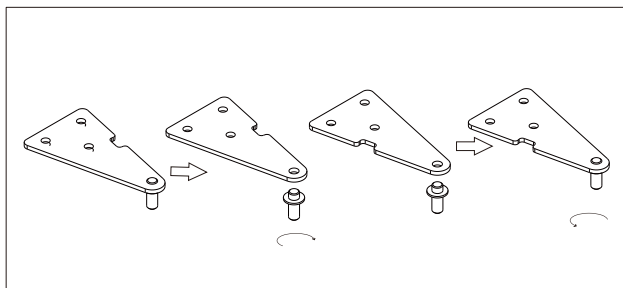
4. Déplacez le support central de gauche à droite. Puis réinstallez la porte inférieure.



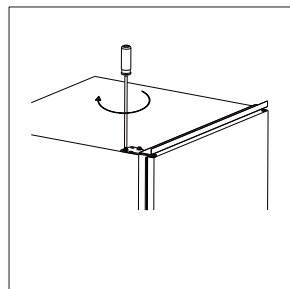
5. Réinstallez la charnière centrale sur le côté gauche. Assurez-vous que la porte inférieure est alignée horizontalement et verticalement, afin que les joints soient fermés sur tous les côtés avant de serrer finalement la charnière centrale.



6. Dévissez l'axe de la charnière supérieure. Puis remettez la charnière et vissez l'axe de la charnière.



7. Réinstallez la porte supérieure puis la charnière supérieure sur le côté gauche. Assurez-vous que la porte supérieure est alignée horizontalement et verticalement, afin que les joints soient fermés sur tous les côtés avant de serrer finalement la charnière supérieure. Si nécessaire, utilisez une clé pour serrer la charnière.



Installation

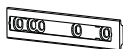
Kits d'installation



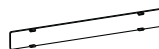
Guide x 4



Cache de guide x 4



Glissière x 4



Cache de glissière x 4



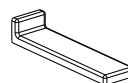
Vis courte x 27



Vis longue x 2



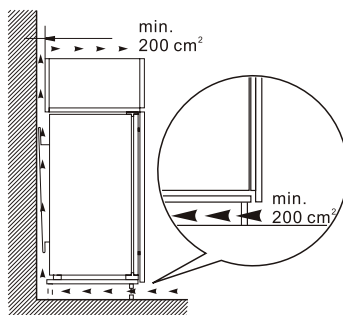
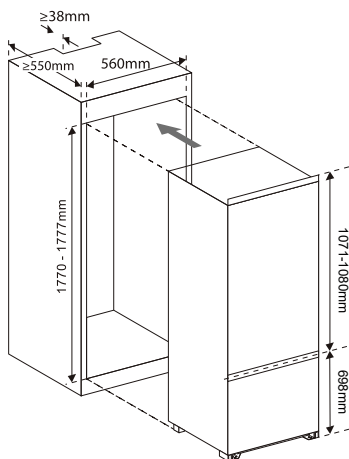
Joint en caoutchouc x 1



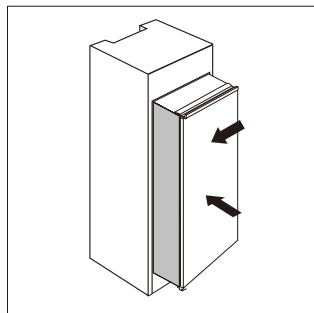
Support central cache x 2

Installation de l'appareil

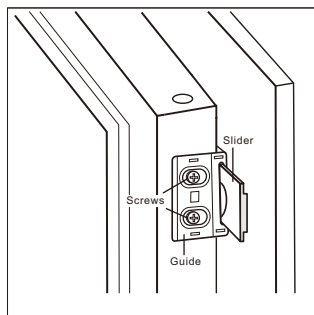
1. Assurez-vous que la ventilation et les dimensions du meuble soient suffisantes.



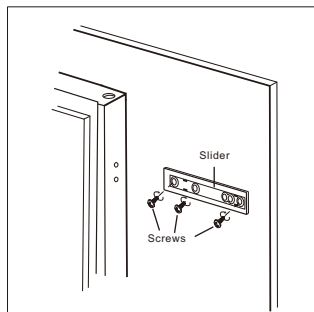
2. Poussez lentement et délicatement l'appareil dans le meuble. Assurez-vous que le côté de l'ouverture est aussi proche de la paroi du meuble que possible.



3. Vissez un guide dans les trous sur le côté de la porte de l'appareil avec des vis courtes. Insérez la glissière dans le guide, puis ouvrez et fermez complètement la porte de l'appareil et la porte en bois pour vérifier si la porte en bois peut se fermer totalement et sans difficulté.



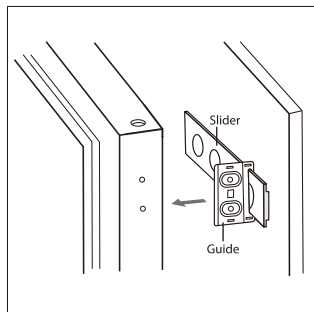
4. Ouvrez ensemble la porte de l'appareil et la porte en bois et marquez la position de la glissière une fois que la glissière peut fonctionner correctement à tous les angles pendant que la porte se ferme ou s'ouvre. Retirez la glissière du guide et fixez la glissière à la porte en bois avec deux vis courtes. Puis fixez le cache de la glissière sur la glissière.



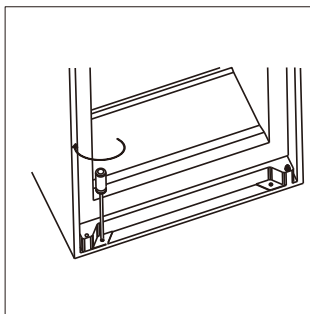
5. Dévissez le guide de la porte de l'appareil.

6. Répétez les étapes 2 à 5 pour fixer les trois autres glissières et caches.

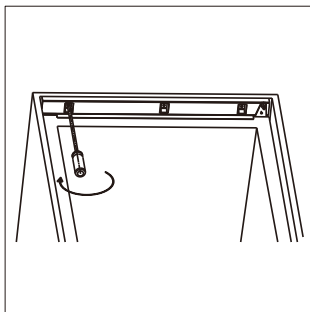
7. Installez les quatre guides sur les glissières et fixez-les avec des vis courtes. Puis fixez les caches des guides sur les guides.



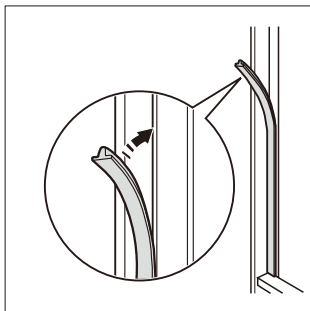
8. Vérifiez à nouveau que la porte peut se fermer et s'ouvrir sans difficulté et que l'appareil est hermétiquement fermé. Dans le cas contraire, ajustez légèrement l'appareil. Puis fixez le support inférieur sur le meuble en bois avec 2 vis longues.



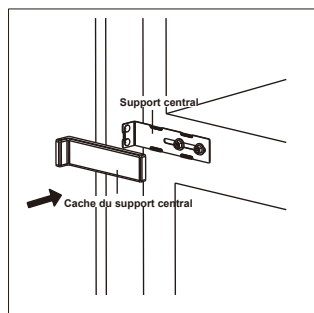
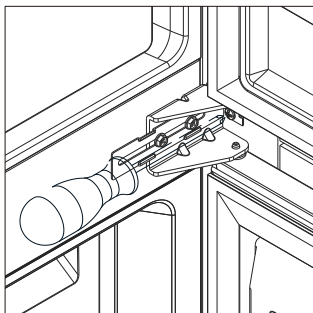
9. Fixez le support supérieur sur le meuble en bois avec des vis courtes.



10. Attachez le joint en caoutchouc sur l'espace entre l'appareil et le meuble en bois sur le côté de l'ouverture de la porte.



11. Vissez les deux supports centraux sur le meuble en bois avec des vis courtes. Puis installez les caches des supports centraux sur les supports des deux côtés.



Positionnement

Installez cet appareil dans un lieu où la température ambiante correspond à la classe climatique indiquée sur la plaque signalétique de l'appareil :

Classe climatique	Température ambiante
SN	+ 10 °C à +32 °C
N	+ 16 °C à +32 °C
ST	+ 16 °C à +38 °C
T	+ 16 °C à +43 °C

Emplacement

L'appareil doit être installé suffisamment loin des sources de chaleur telles que les radiateurs, les chaudières, la lumière directe du soleil, etc.



Avertissement !

Il doit être possible de débrancher l'appareil de l'alimentation secteur ; la fiche doit donc être facilement accessible après l'installation.

Branchement électrique

Avant de procéder au branchement, assurez-vous que la tension et la fréquence indiquées sur la plaque signalétique correspondent à votre alimentation électrique domestique. L'appareil doit être relié à la terre. La fiche du câble d'alimentation électrique dispose d'un contact à cette fin. Si la prise d'alimentation électrique domestique n'est pas reliée à la terre, raccordez l'appareil à une terre séparée conformément à la réglementation en vigueur, en consultant un électricien qualifié.

Le fabricant décline toute responsabilité si les consignes de sécurité ci-dessus ne sont pas respectées.

Cet appareil est conforme aux directives CEE.

Utilisation quotidienne

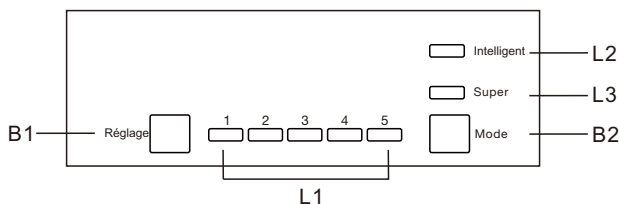
Première utilisation

Nettoyage de l'intérieur

Avant d'utiliser l'appareil pour la première fois, lavez l'intérieur et tous les accessoires internes avec de l'eau tiède et du savon neutre afin d'éliminer l'odeur typique d'un produit neuf, puis séchez complètement.

Important ! N'utilisez pas de détergents ou de poudres abrasives, car ces produits endommageront la finition.

Panneau de commande



Boutons

- B1 - Appuyez pour ajuster le réglage du compartiment du réfrigérateur par cycle de 1,2,3,4 ou 5.
- B2 - Appuyez pour sélectionner le mode parmi Intelligent, Super et le réglage de l'utilisateur.

Voyants

- L1 - affiche le réglage du compartiment du réfrigérateur.
- L2 - le voyant s'allume lorsque le mode Intelligent est sélectionné.
- L3 - le voyant s'allume lorsque le mode Super est sélectionné.

Fonctionnement

Réglage de la température

- Appuyez sur le bouton Mode (B2) pour sélectionner le réglage de l'utilisateur.
 - Appuyez sur le bouton Réglage (B1) pour ajuster le réglage du réfrigérateur.
- Un réglage inférieur signifie une température plus basse. La température du congélateur est automatiquement contrôlée à environ -18°C.

Mode Intelligent

Appuyez sur le bouton Mode (B2) pour sélectionner le mode Intelligent. L'appareil fonctionne automatiquement selon la température ambiante autour de l'appareil.

Mode Super

Appuyez sur le bouton Mode (B2) pour sélectionner le mode Super. L'appareil fonctionne pour que le compartiment du congélateur soit le plus froid possible. Après 54 heures, la température définie à l'origine sera automatiquement restaurée.

Arrêt de l'appareil

Appuyez et maintenez le bouton Réglage (B1) enfoncé pendant 5 secondes, l'appareil s'éteint. Appuyez à nouveau pendant 5 secondes pour allumer l'appareil.

Alarme Porte ouverte

L'alarme retentit lorsque la porte reste ouverte pendant 90 secondes et ne s'arrête pas tant que la porte n'est pas fermée.

Congélation de produits frais

- Le compartiment du congélateur permet de congeler des aliments frais et de conserver des aliments surgelés pendant une longue durée.
- Placez les aliments frais à congeler dans le compartiment du congélateur.
- La quantité maximale d'aliments pouvant être congelés en 24 heures est indiquée sur la plaque signalétique.
- Le processus de congélation dure 24 heures : pendant cette période, n'ajoutez pas d'autres aliments à congeler.

Conservation de produits surgelés

Lors de la première mise en marche ou après une période de non-utilisation, avant de mettre les produits dans le compartiment, laissez l'appareil fonctionner au moins 2 heures au niveau le plus élevé.

Important ! En cas de décongélation accidentelle, par exemple si l'alimentation électrique a été coupée plus longtemps que la valeur indiquée dans le tableau des caractéristiques techniques dans la rubrique « temps de montée », les aliments décongelés doivent être consommés rapidement ou cuits immédiatement puis recongelés (après les avoir cuits).

Utilisation quotidienne

Décongélation

Avant d'être utilisés, les aliments surgelés peuvent être décongelés dans le compartiment du réfrigérateur ou à température ambiante, en fonction du temps disponible pour cette opération.

Les petits morceaux peuvent même être cuits encore congelés, en les sortant directement du congélateur. Dans ce cas, la cuisson durera plus longtemps.

Compartiment à glaçons

Cet appareil peut être équipé d'un ou plusieurs compartiments à glaçons pour produire de la glace.

Accessoires

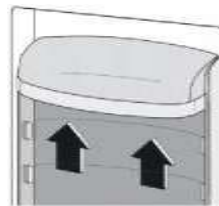
Clayettes mobiles

Les parois du réfrigérateur sont équipées d'une série de glissières afin que les clayettes puissent être positionnées comme souhaité.



Positionnement des balconnets de porte

Pour permettre la conservation d'emballages alimentaires de différentes dimensions, les balconnets de porte peuvent être enlevés. Pour effectuer ces ajustements, procédez comme suit : tirez progressivement le balconnet dans la direction des flèches jusqu'à ce qu'il soit libéré.



Conseils utiles

Pour vous aider à tirer le meilleur parti du processus de congélation, voici quelques conseils importants :

- la quantité maximale d'aliments qui peut être congelée en 24 heures est indiquée sur la plaque signalétique ;
- le processus de congélation prend 24 heures. Aucun autre aliment à congeler ne doit être ajouté pendant cette période ;
- congelez uniquement des denrées de haute qualité, fraîches et soigneusement nettoyées ;
- préparez les aliments en petites portions pour pouvoir les congeler rapidement et complètement et pour pouvoir décongeler ensuite uniquement la quantité requise ;
- enveloppez les aliments dans du papier aluminium ou du polyéthylène et assurez-vous que les emballages sont hermétiques ;

- ne laissez pas des aliments frais et non congelés toucher des aliments déjà congelés, pour éviter une hausse de température de ces derniers ;
- les aliments maigres se conservent mieux et plus longtemps que les aliments plus gras ; le sel réduit la durée de conservation des aliments ;
- les glaces à l'eau, si elles sont consommées immédiatement après les avoir sorties du compartiment du congélateur, peuvent causer une brûlure de congélation au niveau de la peau ;
- il est recommandé d'indiquer la date de congélation sur chaque emballage individuel pour vous permettre de les sortir du compartiment du congélateur, sans causer une éventuelle brûlure de congélation au niveau de la peau ;
- il est recommandé d'indiquer la date de congélation sur chaque emballage individuel pour vous permettre de connaître la durée de conservation.

Conseils pour la conservation de produits surgelés

Pour obtenir les meilleures performances de cet appareil, vous devez :

- assurez-vous que les denrées surgelées commercialement ont été correctement conservées par le détaillant ;
- assurez-vous que les denrées surgelées sont transférées du magasin d'alimentation au congélateur aussi rapidement que possible ;
- n'ouvrez pas la porte fréquemment et ne la laissez pas ouverte plus longtemps qu'absolument nécessaire.
- une fois décongelés, les aliments se détériorent rapidement et ne peuvent pas être recongelés ;
- ne dépassez pas la période de conservation indiquée par le fabricant alimentaire.

Conseils pour la réfrigération des aliments frais

Pour obtenir les meilleures performances :

- Ne conservez pas des aliments chauds ni des liquides en évaporation dans le réfrigérateur
- Ne couvrez pas et n'emballez pas les aliments, en particulier s'ils ont une saveur forte
- Préparations (tous types) : enveloppez-les dans des sachets en polyéthylène et placez-les sur les clayettes en verre au-dessus du bac à légumes.
- Pour des raisons de sécurité, conservez les aliments de cette façon seulement un ou deux jours au maximum.
- Aliments cuits, plats froids, etc... : ils doivent être couverts et peuvent être placés sur n'importe quelle clayette.
- Fruits et légumes : ils doivent être soigneusement nettoyés et placés dans le(s) bac(s) spécial/spéciaux fourni(s).

- beurre et fromage : ils doivent être placés dans des récipients hermétiques spéciaux ou enveloppés dans du papier aluminium ou des sachets en polyéthylène pour chasser autant d'air que possible.
- Bouteilles de lait : elles doivent être munies d'un bouchon et être conservées dans les balconnets de la porte.
- Bananes, pommes de terre, oignons et ail, s'ils ne sont pas emballés, ils ne doivent pas être conservés au réfrigérateur.

Nettoyage

Pour des raisons d'hygiène, l'intérieur de l'appareil, dont les accessoires intérieurs, doit être nettoyé régulièrement.



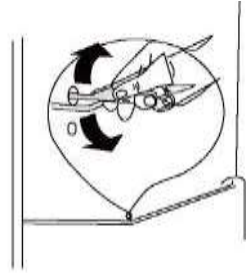
Attention ! L'appareil ne doit pas être branché au secteur pendant le nettoyage. Risque de décharge électrique ! Avant de procéder au nettoyage, éteignez l'appareil et retirez la fiche du secteur. Vous pouvez également couper ou désactiver le disjoncteur ou le fusible. Ne nettoyez jamais l'appareil avec un nettoyeur vapeur. De l'humidité peut s'accumuler dans les composants électriques, risque de décharge électrique ! Les vapeurs chaudes peuvent endommager les pièces en plastique. L'appareil doit être sec avant de le remettre en service.

Important ! Les huiles étherées et les solvants organiques peuvent attaquer les pièces en plastique, par exemple le jus de citron ou le jus obtenu avec des peaux d'orange, l'acide butyrique, les produits nettoyants qui contiennent de l'acide acétique.

- Ne laissez pas ces substances entrer en contact avec les pièces de l'appareil.
- N'utilisez pas de nettoyants abrasifs.
- Enlevez les aliments du congélateur. Conservez-les dans un lieu frais, bien couverts.
- Éteignez l'appareil et retirez la fiche du secteur. Vous pouvez également couper ou désactiver le disjoncteur ou le fusible.
- Nettoyez l'appareil et les accessoires intérieurs avec un chiffon et de l'eau tiède. Après le nettoyage, passez de l'eau claire et frottez pour sécher.
- Une fois que tout est sec, remettez l'appareil en service.

Nettoyage de l'orifice de vidange

Pour éviter que l'eau de dégivrage déborde dans le réfrigérateur, nettoyez régulièrement l'orifice de vidange à l'arrière du compartiment du réfrigérateur. Utilisez un produit de nettoyage pour nettoyer l'orifice comme indiqué dans l'illustration de droite.



Remplacement de la lampe

Si la lampe LED est endommagée, elle doit être remplacée par le fabricant ou un technicien agréé.

Dégivrage du congélateur

Le compartiment du réfrigérateur se couvre progressivement de givre. Il doit être retiré. N'utilisez jamais d'outils métalliques tranchants pour racler le givre de l'évaporateur car vous pourriez l'endommager.

Cependant, si la glace devient très épaisse sur le revêtement intérieur, un dégivrage complet doit être effectué comme suit :

- retirez la fiche de la prise électrique ;
- sortez tous les aliments conservés, enveloppez-les dans plusieurs couches de papier journal et mettez-les dans un lieu frais ;
- maintenez la porte ouverte et placez une bassine sous l'appareil pour collecter l'eau de dégivrage ;
- une fois le dégivrage terminé, séchez complètement l'intérieur
- remettez la fiche dans la prise électrique pour remettre en marche l'appareil.

Dépannage




Attention ! Avant toute opération de dépannage, débranchez l'alimentation électrique. Seul un électricien qualifié ou une personne compétente doivent procéder aux opérations de dépannage non indiquées dans ce manuel.

Important ! Des bruits sont émis pendant l'utilisation normale (compresseur, circulation du réfrigérant).

Problème	Cause possible	Solution
L'appareil ne fonctionne pas	L'appareil est éteint.	Appuyez sur le bouton « Réglage » pendant 5 secondes pour allumer l'appareil.
	La fiche secteur n'est pas branchée ou est lâche	Insérez la fiche secteur.
	Un fusible a disjoncté ou est défectueux	Vérifiez le fusible, remplacez-le si nécessaire.
	La prise est défectueuse.	Les dysfonctionnements du secteur doivent être corrigés par un électricien.
Les aliments sont trop chauds.	La température n'est pas réglée correctement.	Veillez consulter la section Réglage de la température initiale.
	La porte est restée ouverte pendant une durée prolongée.	N'ouvrez la porte que pendant la durée nécessaire.
	Une grande quantité d'aliments chauds a été placée dans l'appareil au cours des 24 dernières heures.	Tournez temporairement la régulation de la température sur un réglage plus froid.
	L'appareil est à côté d'une source de chaleur.	Veillez consulter la section relative à l'emplacement d'installation.
L'appareil refroidit trop	La température réglée est trop basse.	Tournez temporairement le bouton de régulation de la température sur un réglage plus chaud.
Bruits inhabituels	L'appareil n'est pas d'aplomb.	Ajustez le meuble en bois s'il n'est pas d'aplomb.
	L'appareil touche le mur ou d'autres objets.	Déplacez légèrement l'appareil.
	Un élément, par exemple un tuyau, situé à l'arrière de l'appareil touche une autre partie de l'appareil ou le mur.	Si nécessaire, enlevez délicatement l'élément.
Eau présente au sol	L'orifice de vidange de l'eau est bouché.	Voir la section Nettoyage

CARACTÉRISTIQUES TECHNIQUES

Marque:	SCHNEIDER
Référence commerciale:	SCRC248ASS
Modèle:	DE2-34.BI-1
Catégorie de l'appareil réfrigérant:	7, Réfrigérateur-congélateur
Classe d'efficacité énergétique:	A+
Consommation d'énergie :	265 kWh par an , calculée sur la base du résultat obtenu pour 24 heures dans des conditions d'essai normalisées. La consommation d'énergie réelle dépend des conditions d'utilisation et de l'emplacement de l'appareil.
Capacité utile du réfrigérateur (l):	184
Capacité utile du congélateur (l):	64 
No Frost (Sans givre):	Oui
Classe climatique :	SN/N/ST
Classe climatique: SN/N/ST. Cet appareil est prévu pour fonctionner à une température ambiante comprise entre 10°C et 38°C.	
Niveau sonore en dB(A) re 1 pW :	42 dB(A)
Type d'installation :	Encastrable
Autonomie en cas de coupure:	17 h
Pouvoir de congélation:	3kg/24hr
Alimentation électrique:	220-240V~
Courant électrique:	50Hz
Dimensions LxPxH:	540 x 540 x 1777 mm
Poids net:	53 kg

EXCLUSIONS DE GARANTIE :

La garantie ne couvre pas les pièces d'usure du produit, ni les problèmes ou les dommages résultant de :

- (1) détériorations superficielles dues à l'usure normale du produit ;
- (2) défauts ou détériorations dus au contact du produit avec des aliments ou des liquides et dus à la corrosion provoquée par la rouille ou de présence d'insectes;
- (3) tout incident, abus, utilisation impropre, modification, démontage ou réparation non autorisés;
- (4) toute opération impropre d'entretien, utilisation non conforme aux instructions concernant le produit ou branchement à une tension incorrecte ;
- (5) toute utilisation d'accessoires non fournis ou approuvés par le fabricant.

La garantie sera annulée en cas d'élimination de la plaque signalétique et/ou du numéro de série du produit.

MISE AU REBUT



La directive Européenne 2012/19/UE sur les Déchets des Equipements Electriques et Electroniques (DEEE), exige que les appareils ménagers usagés ne soient pas jetés dans le flux normal des déchets municipaux. Les appareils usagés doivent être collectés séparément afin d'optimiser le taux de récupération et le recyclage des matériaux qui les composent et réduire l'impact sur la santé humaine et l'environnement.

Le symbole de la poubelle barrée est apposé sur tous les produits pour rappeler les obligations de la collecte séparée. Les consommateurs devront contacter les autorités locales ou leur revendeur concernant la démarche à suivre pour l'enlèvement de leur appareil.

Informations sur la signification du marquage de conformité **CE**

Le marquage CE indique que le produit répond aux principales exigences des Directives Européenne 2014/35/UE (Basse Tension), 2014/30/UE (Compatibilité Electromagnétique), 2011/65/UE (Réduction de l'emploi de certaines substances dangereuses dans les EEE).



Pour en savoir plus :
www.quefairedemesdechets.fr

SCHNEIDER

Importé par: SCHNEIDER CONSUMER GROUP
12 rue Jules Ferry - 93110 Rosny-Sous-Bois, FRANCE