

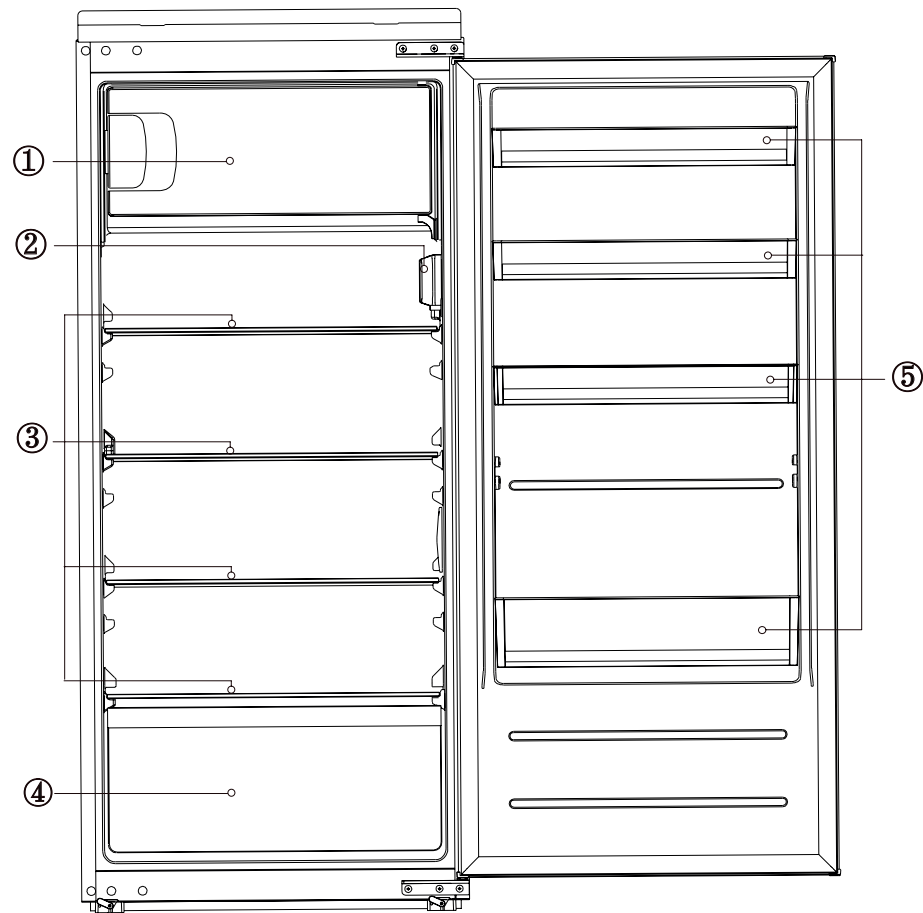
**essentiel** 

**Réfrigérateur une porte / Single door  
refrigerator / Frigorífico de 1 puerta /  
Kühlschrank 1 Tür / Eendeurskoelkast**

**ERFI125-55miB1**



**Notice d'utilisation / User guide / Instrucciones de uso /  
Bedienungsanleitung / Gebruiksaanwijzing**



	FR	EN	ES	DE	NL
<b>1</b>	Compartiment congélation	Freezer compartment	Compartimento de congelación	Gefrierfach	Diepvriescompartiment
<b>2</b>	Éclairage intérieur et thermostat (réglage de la température)	Interior light and thermostat (temperature control)	Iluminación interior y termostato (ajuste de la temperatura)	Innenbeleuchtung und Thermostat (Temperatureinstellung)	Binnenverlichting en thermostaat (instellen van de temperatuur)
<b>3</b>	Clayettes en verre	Glass shelves	Bandejas de vidrio	Glasablagen	Legplanken in glas
<b>4</b>	Bac à fruits et légumes	Fruit and vegetable bin	Cajón de frutas y verduras	Obst- und Gemüsefach	Groente- en fruitbak
<b>5</b>	Balconnets de porte	Door shelves	Estantes de puerta	Türablagen	Opbergvakken in de deur

## sommaire

<b>avant la première utilisation</b>	<b>5</b>
Déballage	5
Avant la première utilisation	5
<b>installation</b>	<b>5</b>
Lieu d'installation	5
Classes climatiques	6
Ventilation suffisante	6
Mise à niveau	6
Dimensions de votre réfrigérateur	7
Installation du kit d'encastrement	8
<b>utilisation</b>	<b>11</b>
Mise en route	11
Description du bandeau de commande	11
Fonctions	11
Zone la plus froide du compartiment réfrigérateur	12
Indicateur de température	13
Stockage des denrées dans le réfrigérateur	14
Utilisation du compartiment congélateur	15
<b>nettoyage et entretien</b>	<b>17</b>
Éteindre l'appareil	17
Dégivrage du compartiment de réfrigération	17
Dégivrage du compartiment congélation	18
Débranchez l'appareil avant de procéder au dégivrage.	18
Nettoyage	19
<b>guide de dépannage</b>	<b>20</b>
Remédier à un mauvais fonctionnement	20
En cas d'absence ou de non-utilisation prolongée	21
En cas de coupure de courant	21
Bruits accompagnant le fonctionnement	22
Éclairage intérieur	22
Inversion du sens d'ouverture de la porte	23

## avant la première utilisation

### Déballage

- Ôtez l'emballage de transport.
- Vérifiez que l'appareil n'a pas subi de dommage pendant le transport. Vous ne devez en aucun cas brancher un appareil endommagé ! Si l'appareil est endommagé, veuillez contacter votre revendeur.
- Retirez toutes les bandes adhésives et tous les matériaux d'emballage situés à l'intérieur et à l'extérieur de l'appareil.

### Avant la première utilisation

- Nettoyez l'intérieur de l'appareil avec de l'eau tiède additionnée d'un peu de vinaigre blanc. N'utilisez pas de savon ou de détergent car l'odeur peut persister. Après le nettoyage, séchez complètement l'appareil.
- Vous pouvez utiliser du white spirit pour enlever les restes d'adhésif à l'extérieur de l'appareil.
- **Pour le nettoyage de l'appareil, vous devez toujours l'éteindre et le débrancher, ou retirer les fusibles ou couper le disjoncteur.**

## installation

### Lieu d'installation

**AVERTISSEMENT : Pour éviter tout risque dû à l'instabilité de l'appareil, celui-ci doit être installé conformément aux instructions.**

**La consommation d'énergie et le fonctionnement efficace de l'appareil sont affectés par la température ambiante, c'est pourquoi il convient de respecter les préconisations suivantes :**

- Placez votre réfrigérateur congélateur sur une surface stable et plane. Votre appareil sera lourd une fois chargé de denrées : il doit donc être placé sur un sol solide et résistant.
- L'appareil doit être installé dans une pièce sèche et bien aérée, à température ambiante (**10°C** minimum et **43°C** maximum). Veillez à laisser un espace d'au moins 10 cm autour de l'appareil.
- Ne placez jamais sur le réfrigérateur un appareil émettant de la chaleur (micro-ondes, grille-pain, etc.)
- L'appareil ne doit pas être exposé à la lumière directe du soleil.
- L'appareil ne doit pas être exposé à l'humidité ou à la pluie.
- L'appareil ne doit pas être installé à côté d'un radiateur, d'une cuisinière ou toute autre source de chaleur.

- L'appareil doit être installé de façon à ce que la prise de courant reste accessible.
- Assurez-vous après l'avoir installé qu'il ne repose pas sur son câble d'alimentation électrique.
- Laissez l'appareil à son emplacement définitif pendant 2 heures avant de procéder à son branchement. Ceci permettra au circuit réfrigérant de se stabiliser.

### Classes climatiques

Installez l'appareil uniquement dans un endroit où la température ambiante correspond à la classe climatique pour laquelle il a été conçu (voir tableau ci-dessous).

La classe climatique se trouve sur la plaque signalétique située à l'extérieur de l'appareil.

Le tableau ci-dessous indique la température ambiante adéquate pour chaque classe climatique :

Classes climatiques	Température ambiante
<b>SN</b>	De +10 à +32°C
<b>N</b>	De +16 à +32°C
<b>ST</b>	De +16 à +38°C
<b>T</b>	De +16 à +43°C

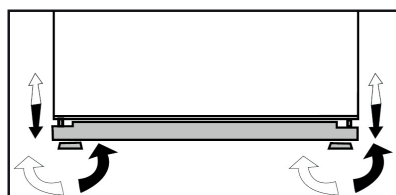
Votre réfrigérateur ERF125-55miB1 est classé « **SN/N/ST/T** ». En deçà ou au-delà des valeurs de température ambiante indiquées, les performances de votre réfrigérateur peuvent être affectées avec un risque de péremption des denrées alimentaires.

### Ventilation suffisante

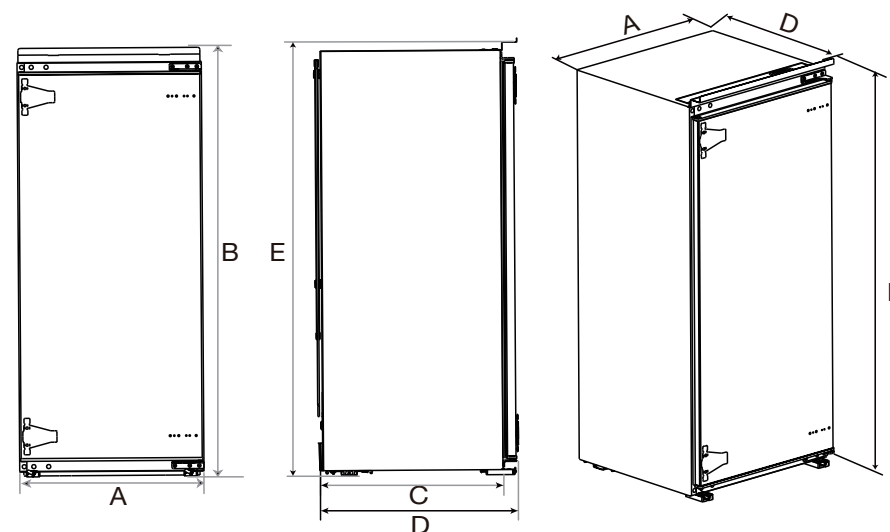
- Veillez à ce que l'air puisse toujours circuler librement autour de l'appareil.
- Pour garantir un bon fonctionnement de votre appareil, veuillez ne pas obstruer les ouvertures de ventilation et laisser un espace d'au moins 20 cm au-dessus de l'appareil, 10 cm entre l'arrière et le mur et 2 cm de chaque côté.
- Si votre appareil doit être installé à côté d'un autre réfrigérateur ou congélateur, veillez à ne pas coller les deux appareils pour éviter la formation de condensation à l'extérieur.

### Mise à niveau

Pour son fonctionnement sans vibration, l'appareil doit être mis à niveau. Pour cela, ajustez les pieds avant réglables en hauteur afin d'équilibrer correctement l'appareil.



### Dimensions de votre réfrigérateur



Largeur	Hauteur globale	Profondeur à faire correspondre au caisson	Profondeur globale	Hauteur à faire correspondre au caisson
A	B	C	D	E
540	1255	510	550	1238

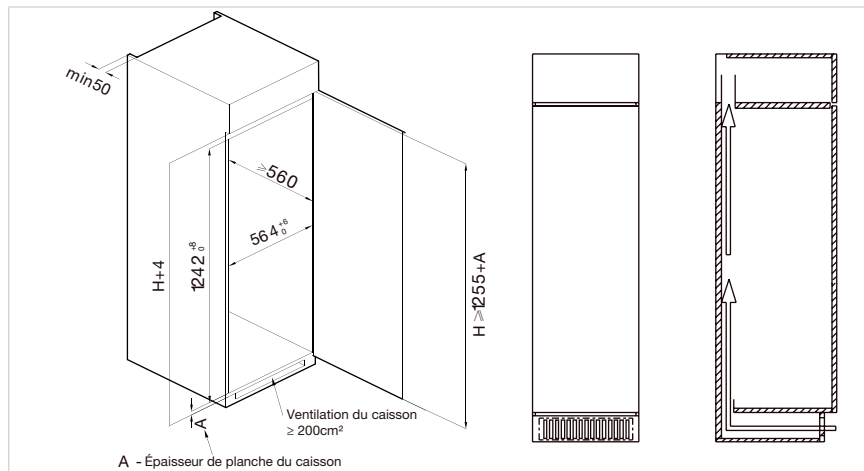
Remarque : Toutes les dimensions sont en mm

## Installation du kit d'encastrement

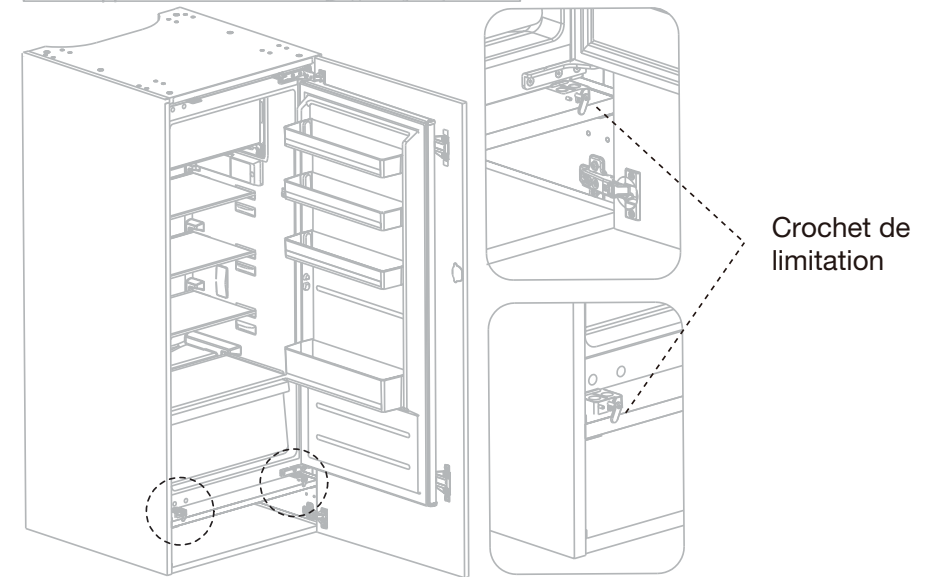
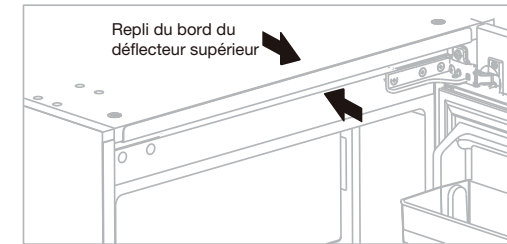
Suivez les étapes indiquées dans les schémas ci-après pour installer votre appareil dans la niche d'encastrement, ou contactez un professionnel qualifié.

**ATTENTION : Débranchez l'appareil de la prise de courant lorsque vous procédez à l'encastrement de l'appareil**

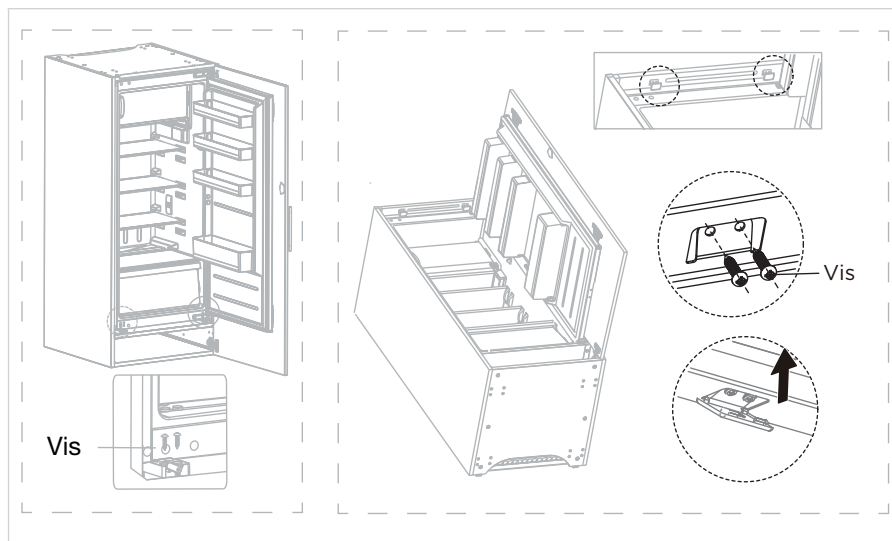
### Dimensions nécessaires du caisson.



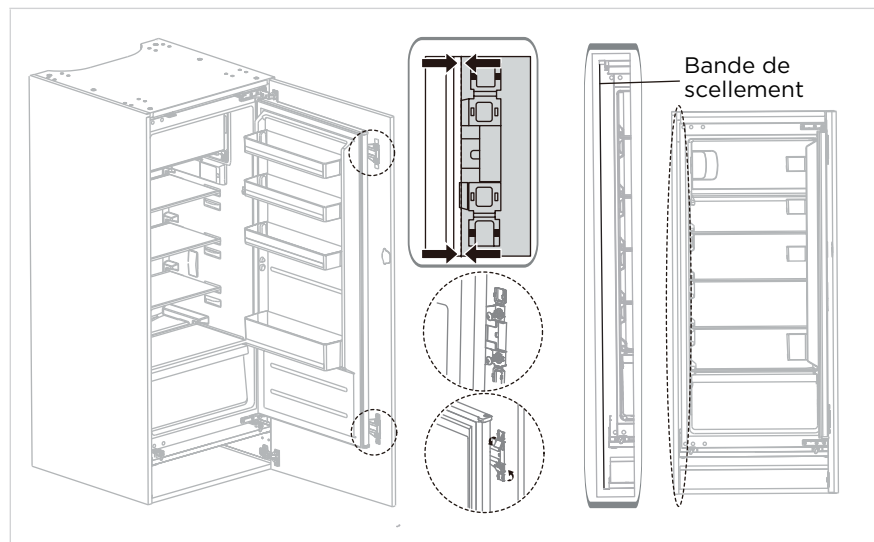
1. Poussez le réfrigérateur dans l'armoire et ajustez-le pour vous assurer que le repli du bord du déflecteur supérieur touche complètement le bord supérieur du caisson, et que le crochet de limitation de la jambe de support touche complètement le bord inférieur du caisson.



2. Attachez la jambe de support avec des vis, puis ajoutez les cache-vis.
3. Attachez le déflecteur supérieur sur le dessus de l'intérieur du caisson avec des vis, puis ajoutez les cache-vis.

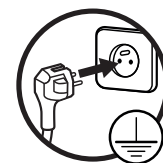


4. Ouvrez la porte du caisson à l'angle le plus grand possible, et ouvrez la porte du réfrigérateur dans la position correspondante. Faites glisser le bloc de fixation pour vous assurer que le bord intérieur est aligné avec le bord de la porte du réfrigérateur, puis attachez les fixations à la porte de l'armoire avec des vis et ajoutez les caches-vis.
5. Sortez la bande de scellement du sac d'accessoires et insérez-la dans l'espace entre le caisson et le réfrigérateur. L'installation est terminée.



## utilisation

### Mise en route



- Branchez l'appareil sur une prise secteur reliée à la terre et facilement accessible. Les voyants du bandeau de commande s'allument.
- Lorsque la porte est ouverte, l'éclairage intérieur s'allume dans le compartiment réfrigérateur.

Avant de brancher l'appareil à la prise secteur pour la première fois, veuillez laisser reposer l'appareil pendant deux heures si l'appareil a été transporté en position verticale ou 24 heures si l'appareil a été transporté en position horizontale, ceci afin de permettre au gaz réfrigérant de redescendre dans le compresseur. Le non-respect de ce délai pourrait endommager le compresseur.

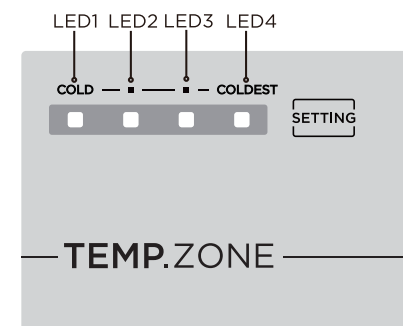
### Description du bandeau de commande

Lorsque le système de réfrigération est mis sous tension pour la première fois, toutes les icônes du panneau d'affichage s'allument pendant deux secondes.

### Fonctions

#### • Réglage de la température


Pour régler la température, appuyez plusieurs fois sur la touche de réglage **SETTING** jusqu'à atteindre le réglage désiré (entre 2 et 8 °C). Le témoin lumineux de la température correspondante s'allume.



Le cycle de sélection est le suivant :


LED1 (8°C) → LED2 (6°C) → LED3 (4°C) → LED4 (2°C)

#### • Sélection des modes

Deux modes sont disponibles en plus des réglages de température. Appuyez sur la touche de réglage  pour activer le mode souhaité.


#### **Mode Super Freeze** (congélation rapide)

Ce mode permet de refroidir rapidement la température de la partie congélateur de sorte que les aliments puissent congeler plus vite.


- Appuyez sur la touche de réglage  durant **6 secondes** pour activer ce mode.
- Quinze secondes plus tard, les témoins lumineux **LED3** et **LED4** s'allument.
- La température du congélateur est réglée sur **-25 °C** si la température ambiante est inférieure à 20 °C ou sur **-30 °C** si la température ambiante est supérieure à 20 °C.
- Ce mode se désactive automatiquement au terme de **40 heures**. L'appareil revient alors sur le mode précédemment choisi.


#### **Mode Super Cool** (réfrigération rapide)

Ce mode permet de refroidir rapidement les aliments placés dans le compartiment réfrigérateur. Si vous souhaitez refroidir de grandes quantités d'aliments frais, nous vous recommandons d'activer cette fonction au préalable.


- Appuyez sur la touche de réglage  durant **3 secondes** pour activer ce mode.
- Quinze secondes plus tard, les témoins lumineux **LED1** et **LED4** s'allument.
- La température du réfrigérateur est réglée sur **2 °C**.
- Ce mode se désactive automatiquement au terme de **6 heures**. L'appareil revient alors sur le mode précédemment choisi.

#### • Mise en veille

Lorsque l'appareil est en marche, maintenez appuyée la touche de réglage  durant **10 secondes** pour mettre en veille l'appareil. L'afficheur s'éteint. Toutes les fonctions de réfrigération et de congélation sont désactivées.

Appuyez à nouveau sur la touche de réglage  durant **10 secondes** pour retrouver l'utilisation normale de votre réfrigérateur.

### **Zone la plus froide du compartiment réfrigérateur**

- Le symbole  indique l'emplacement de la zone la plus froide de votre réfrigérateur, dont la température est inférieure ou égale à 4°C. Cette dernière se situe en bas du compartiment réfrigérateur comme indiqué sur le schéma en page suivante.
- Les clayettes étant amovibles, veillez toujours à ce que la clayette délimitant la zone froide soit positionnée au niveau de l'autocollant afin de garantir la température dans cette zone.

### **Indicateur de température**

- Pour la bonne conservation des denrées dans votre réfrigérateur et notamment dans la zone la plus froide, veillez à ce que dans l'indication « OK » apparaisse sur la pastille. Si « OK » n'apparaît pas, la température moyenne de la zone est trop élevée. Vous devez modifier le réglage de la température du réfrigérateur sur une position supérieure.



Réglage incorrect



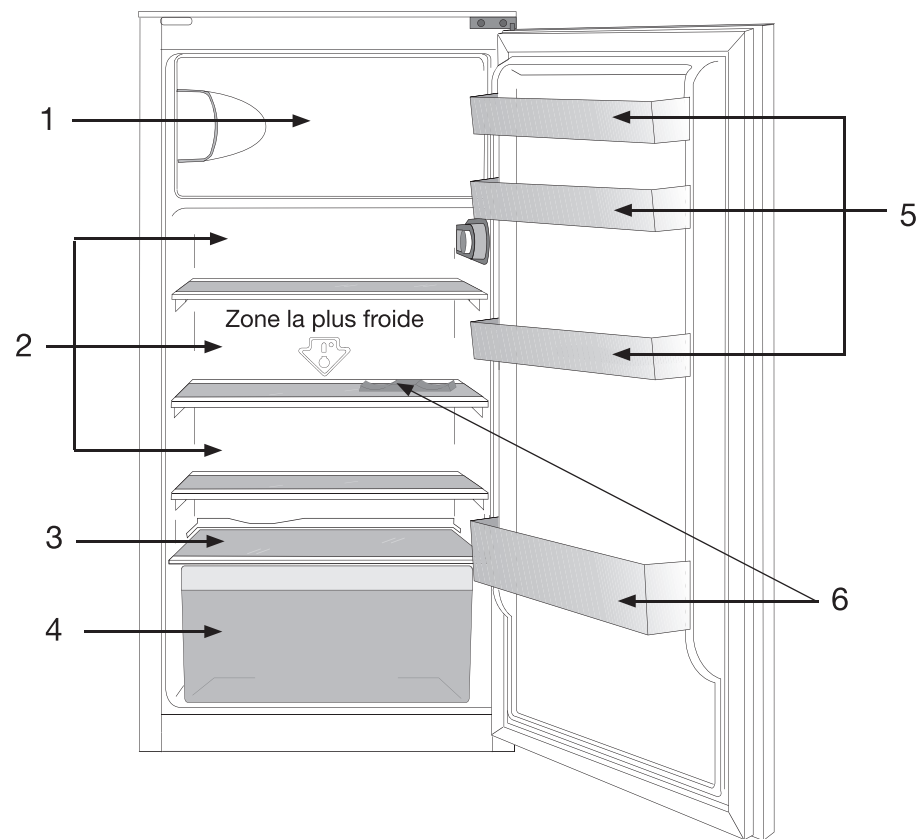
Réglage correct

- A chaque modification, attendez la stabilisation de la température à l'intérieur de l'appareil avant de procéder, si nécessaire, à un nouveau réglage. Ne modifiez la température que progressivement et attendez au moins 12 heures avant de procéder à une nouvelle vérification et à une éventuelle modification.
- Après chargement de l'appareil de denrées fraîches ou après des ouvertures répétées (ou une ouverture prolongée) de la porte, il est normal que l'inscription « OK » n'apparaisse pas dans l'indicateur de température ; attendez au moins 12 heures avant de réajuster ou non la température.

## Stockage des denrées dans le réfrigérateur

Dans un réfrigérateur, la température n'est pas uniforme (à l'exception des appareils à froid ventilé ou brassé), raison pour laquelle il y a des zones appropriées pour chaque type d'aliment.

Vous obtiendrez une meilleure conservation de vos aliments si vous les placez dans la zone de froid la mieux adaptée à leur nature. Reportez-vous au schéma ci-dessous pour le stockage des aliments.



1	Conservation d'aliments surgelés ou congélation
2	Produits laitiers, fromage
3	Zone la plus froide : viandes, charcuterie, poissons
4	Fruits et légumes
5	Beurre, oeufs et condiments
6	Bouteilles et autres boissons

## CONSERVATION DES ALIMENTS


- N'entreposez que des aliments frais, nettoyés et emballés dans des emballages ou récipients alimentaires appropriés. La viande et le poisson lavé doivent être emballés, et consommés de préférence dans les deux jours.
- Les fruits et les légumes peuvent être rangés directement dans le bac à légumes. Il n'est pas nécessaire de les emballer séparément.
- Pour minimiser l'humidité et le givre qui en résulte, ne mettez jamais de liquides dans des récipients non fermés au réfrigérateur.
- Il est nécessaire de laisser refroidir les aliments chauds et les boissons chaudes à température ambiante avant de les placer dans le réfrigérateur.
- Afin de permettre une circulation d'air correcte, ne couvrez jamais les clayettes de papier ou de feuilles en plastique.
- Limitez le nombre d'ouvertures de la porte et ne laissez pas la porte ouverte trop longtemps pour éviter une remontée en température du réfrigérateur.
- Évitez le contact des aliments emballés ou des récipients contre l'éclairage du réfrigérateur.

## Utilisation du compartiment congélateur

### CONGELER ET CONSERVER DES ALIMENTS SURGELÉS

Types d'appareils	Températures dans le compartiment le plus froid	Durée de conservation
Pas d'étoile	Freezer : 0°C	Glaçons
*	Freezer : -6°C	Glaçons Conservation des surgelés courte : 3 à 4 jours*
**	Freezer : -12°C	Glaçons Conservation des surgelés moyenne : 1 à 4 semaines*
***	Compartiment conservation : Inférieur ou égal à -18°C	Glaçons Conservation des surgelés : 3 mois à 12 mois
****	Compartiment congélation : De -18°C à -24°C	Glaçons Conservation des surgelés : 3 mois à 12 mois Congélation possible de produits frais

\*La durée de conservation dépend du type d'aliment ; voir les instructions du fabricant sur l'emballage des aliments.

Votre appareil porte le symbole . Vous pouvez utiliser cet appareil pour conserver jusqu'à 12 mois des aliments surgelés dans le compartiment congélation. Vous pouvez également utiliser cet appareil pour congeler des denrées fraîches.

**IMPORTANT : Les aliments qui ont été décongelés et n'ont pas subi d'autre préparation (par exemple en les cuisinant) ne doivent en aucun cas être recongelés.**

**IMPORTANT : Tous les aliments doivent être emballés hermétiquement avant congélation, afin de ne pas se dessécher ou perdre le goût, et de ne pas être contaminés par le goût des autres aliments congelés.**

#### PRÉPARATION DES GLAÇONS

Remplissez un bac à glaçons aux 3/4 avec de l'eau froide, placez-le dans le compartiment congélateur et laissez l'eau congeler.

Pour extraire les glaçons, tordez légèrement le bac à glaçons ou placez-le sous l'eau courante pendant quelques secondes.

**IMPORTANT : N'essayez jamais de détacher un bac à glaçons collé par le gel dans le compartiment congélation avec des objets pointus ou aiguisés car vous risqueriez d'endommager le circuit de réfrigération. Utilisez un racloir en plastique.**

## nettoyage et entretien

Pour des raisons d'hygiène, l'intérieur de l'appareil et les accessoires doivent être nettoyés régulièrement.



**AVERTISSEMENT :** Avant de procéder au nettoyage ou dégivrage, éteignez l'appareil et débranchez-le ; vous pouvez aussi retirer les fusibles ou couper le disjoncteur.

FR

### Éteindre l'appareil

Pour éteindre complètement l'appareil, débranchez la prise d'alimentation secteur.

**Si l'appareil ne doit pas être utilisé pendant une longue période :**

- Videz tout le contenu du réfrigérateur.
- Éteignez l'appareil.
- Débranchez l'appareil ou retirez les fusibles ou coupez le disjoncteur.
- Nettoyez soigneusement l'appareil.
- Laissez la porte ouverte pour éviter la formation d'odeurs.

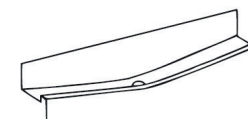
### Dégivrage du compartiment de réfrigération

Du givre se forme sur la face arrière du réfrigérateur lorsque l'eau contenue dans les aliments se répand dans l'air à l'intérieur de l'appareil, rendant ainsi la réfrigération de vos aliments plus difficile.

Ce compartiment doit toujours être dégivré lorsque la couche de givre a atteint une épaisseur de 4 mm environ. Dans tous les cas, ce compartiment doit être dégivré au moins 1 fois par an.

Effectuez un dégivrage manuel de l'appareil en procédant comme suit :

1. Débranchez l'appareil ou retirez les fusibles ou coupez le disjoncteur.
2. Retirez les aliments frais du réfrigérateur. Enveloppez les aliments et stockez-les dans un endroit frais.
3. Laissez la porte du réfrigérateur ouverte et attendez que le givre fonde complètement. Pour accélérer le processus, nous vous conseillons de placer un récipient d'eau chaude à l'intérieur de l'appareil. L'eau s'évacue dans la goutte d'évacuation (Cf. figure ci-contre). Ce dispositif d'évacuation se salit très facilement et cause des odeurs désagréables ; prenez l'habitude de le nettoyer régulièrement (voir paragraphe « Nettoyage »).
4. Nettoyez et séchez soigneusement l'intérieur du compartiment réfrigérateur.
5. Remplacez les aliments puis réglez le thermostat sur la position souhaitée.



## IMPORTANT :

Des températures ambiantes élevées (par une chaude journée d'été, par exemple) et un réglage froid sur le thermostat (**LED3** ou **LED4**) peuvent entraîner un fonctionnement en continu du compresseur.

Raison : quand la température ambiante est élevée, le compresseur doit fonctionner en continu pour maintenir une température basse dans l'appareil.

Le réfrigérateur est alors incapable d'effectuer un dégivrage automatique puisque cette opération n'est possible que lorsque le compresseur ne fonctionne pas (voir également le paragraphe "Dégivrage"). Cela entraîne la formation d'une épaisse couche de givre sur la paroi du fond du compartiment de réfrigération.

Dans ce cas, placez le thermostat sur un réglage plus chaud (**LED1** ou **LED2**). Avec ce réglage, le compresseur recommence normalement à s'allumer et à s'éteindre et le dégivrage automatique reprend.

## Dégivrage du compartiment congélation

Pendant l'utilisation et lorsque le compartiment congélation est ouvert, l'humidité se dépose à l'intérieur sous forme de givre. Ce compartiment doit toujours être dégivré lorsque la couche de givre a atteint une épaisseur de 4 mm environ. Dans tous les cas, ce compartiment doit être dégivré **au moins 1 fois par an**.

Pour dégivrer, vous pouvez utiliser un racloir en plastique ou tout ustensile en plastique mais jamais un instrument métallique ou un appareil électrique.

## Débranchez l'appareil avant de procéder au dégivrage.

### Pour dégivrer l'appareil :

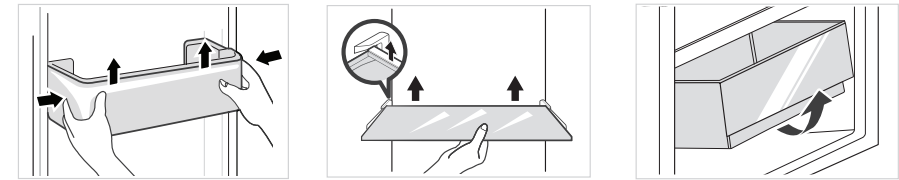
1. Choisissez le moment où votre appareil est peu rempli.
2. Emballez les aliments surgelés dans des sacs de congélation et tenez-les au frais.
3. Laissez la porte ouverte et épongez au fur et à mesure de la fonte.
4. Pour accélérer le processus de dégivrage, vous pouvez placer un récipient d'eau chaude (50°C) dans le compartiment et fermer la porte.
5. Une fois le dégivrage terminé, procédez au nettoyage de votre appareil.

**AVERTISSEMENT :** Ne pas utiliser de dispositifs mécaniques ou autres moyens pour accélérer le processus de dégivrage autres que ceux recommandés par le fabricant.

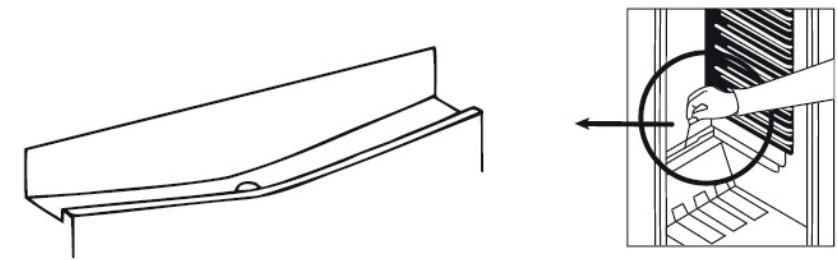
N'utilisez pas de produits dégivrants en aérosol car ils peuvent être dangereux pour la santé et/ou contenir des substances qui abîment le plastique.

## Nettoyage

1. Retirez les aliments frais du réfrigérateur, couvrez-les et stockez les dans un endroit frais.
2. Nettoyez l'appareil et les accessoires à l'intérieur à l'aide d'une éponge douce et de l'eau tiède additionnée de vinaigre d'alcool blanc.



3. Après le nettoyage, rincez à l'eau claire et séchez les pièces soigneusement.
4. Vérifiez que l'orifice d'évacuation de l'eau de dégivrage sur la paroi arrière du réfrigérateur n'est pas obstrué (voir schéma ci-contre). Si l'orifice est obstrué, veuillez le déboucher à l'aide d'un bâtonnet ouaté.



5. Prenez soin de nettoyer également le joint de porte à l'aide d'une éponge douce.
6. Une fois que tout est sec, l'appareil peut être remis en marche.

**Ne nettoyez jamais l'appareil avec un nettoyeur à vapeur. L'humidité pourrait s'accumuler dans les composants électriques, entraînant un risque de choc électrique ! La vapeur chaude peut causer des dommages aux pies en plastique.**

N'utilisez jamais de produits abrasifs ou caustiques, ni d'éponges avec grattoir pour procéder au nettoyage intérieur ou extérieur de votre appareil.

**IMPORTANT :** Lorsque les éléments en plastique du réfrigérateur restent longtemps tachés d'huile (animale ou végétale), ils se détériorent facilement et peuvent se craqueler. Nettoyez et lavez les parties salies avec de l'eau chaude immédiatement.

- L'accumulation de poussière sur le condenseur augmente la consommation d'énergie. C'est pourquoi il faut nettoyer le condenseur à l'arrière de l'appareil une fois par an avec une brosse souple ou un aspirateur.

## guide de dépannage

### Remédier à un mauvais fonctionnement

Un mauvais fonctionnement peut être dû à un problème mineur que vous pouvez résoudre vous-même à l'aide des instructions ci-dessous. Avant d'appeler un technicien, procédez aux vérifications suivantes.

Problèmes	Causes possibles	Solutions
L'appareil n'est pas alimenté.	La prise n'est pas branchée ou est mal enfoncée.	Branchez la prise sur le secteur.
	Un fusible a fondu ou est défectueux.	Vérifiez le fusible et remplacez-le si nécessaire.
	La prise de courant est défectueuse.	Les réparations sur le secteur doivent être effectuées par un électricien.
L'éclairage intérieur ne fonctionne pas.		Contactez le service après-vente de votre magasin revendeur.
L'appareil refroidit trop.	Le thermostat est réglé sur une température trop froide.	Réglez temporairement le thermostat sur une température plus chaude.
L'appareil ne refroidit pas suffisamment.	La température est mal réglée.	Veillez vous reporter à la section « Réglage de la température ».
	La porte est restée longtemps ouverte.	N'ouvrez pas la porte plus longtemps que nécessaire.
Les aliments sont trop chauds.	Une grande quantité d'aliments a été placée dans l'appareil au cours des dernières 24 heures.	Réglez temporairement le thermostat sur une température plus froide. Évitez de surcharger l'intérieur du réfrigérateur.
	L'appareil est situé à proximité d'une source de chaleur.	Veillez vous reporter à la section « Lieu d'installation ».
Bruits inhabituels.	L'appareil n'est pas droit.	Réglez les pieds.
	L'appareil touche le mur ou d'autres objets.	Déplacez légèrement l'appareil.
	Certains bruits sont caractéristiques des appareils de réfrigération.	Reportez-vous à la section « Bruits accompagnant le fonctionnement ».

Problèmes	Causes possibles	Solutions
Le compresseur ne démarre pas immédiatement après un changement du réglage de la température.	Ceci est normal, ce n'est pas un dysfonctionnement.	Le compresseur démarrera au bout d'un moment.
Il y a de l'eau au fond de l'appareil ou sur les clayettes.	L'orifice d'évacuation de l'eau de dégivrage est bouché.	Reportez-vous à la section « Nettoyage et entretien ».

### Codes pannes

<b>LED2</b> et <b>LED4</b> clignotent	Défaut du capteur de température de réfrigération
<b>LED1</b> et <b>LED3</b> clignotent	Défaut du capteur de température ambiante
<b>LED1</b> , <b>LED2</b> et <b>LED4</b> clignotent	Défaut de la sonde de dégivrage du réfrigérateur

- **Si les éléments ci-dessus ne vous aident pas à résoudre votre problème spécifique, ne tentez pas de réparer l'appareil vous-même ; contactez le service après-vente de votre magasin revendeur.**
- **IMPORTANT : Seuls les techniciens de maintenance sont compétents pour effectuer des réparations sur cet appareil. Des réparations non conformes peuvent constituer un danger pour l'utilisateur et ne sont pas couvertes par la garantie.**

### En cas d'absence ou de non-utilisation prolongée

Si vous n'utilisez pas l'appareil pendant une longue période, videz-le, débranchez-le, nettoyez-le et laissez les portes ouvertes pour éviter la formation de moisissures et de mauvaises odeurs.

### En cas de coupure de courant

- Si la panne est de courte durée, il n'y a aucun risque d'altération pour les aliments. Cependant, n'ouvrez pas les portes. L'autonomie de fonctionnement de votre appareil est sensiblement raccourcie suivant la charge de l'appareil.
- Lorsque l'appareil est à nouveau sous tension, le compartiment réfrigérateur et le compartiment congélateur fonctionnent avec les réglages définis avant la coupure de courant.
- Si la panne doit se prolonger, transférez les produits surgelés et congelés dans un autre congélateur.
- Dès que vous constatez un début de décongélation, consommez les aliments le plus rapidement possible.

- Attention ! Tout aliment décongelé ne doit pas être recongelé.
- Pour éviter d'endommager l'appareil en cas de coupures et de rétablissements subits de courant, l'appareil ne démarre pas immédiatement si le temps de coupure de courant est inférieur à 5 minutes.

### Bruits accompagnant le fonctionnement

Les bruits suivants sont caractéristiques des appareils de réfrigération :

- **Crépitement :**  
Ce bruit se fait entendre lorsque le réfrigérateur est en train de se refroidir ou se réchauffer (dilatation des matériaux de l'appareil).
- **Claquement :**  
Ce bruit se fait entendre au démarrage du compresseur ou lorsqu'il s'arrête.
- **Bruit de compresseur :**  
Il s'agit du bruit normal du moteur. Ce bruit indique que le compresseur fonctionne normalement. Lorsque le compresseur s'enclenche, le bruit peut s'intensifier légèrement pendant un court moment.
- **Bruit de bulles et de glouglous :**  
Ce bruit se fait entendre lorsque le fluide réfrigérant coule dans les serpentins à l'intérieur du système.
- **Bruit d'eau qui coule :**  
Il s'agit du bruit normal de l'eau qui s'écoule dans le contenant d'évaporation pendant le processus de dégivrage. Ce son peut être entendu lors du processus de dégivrage effectué à l'intérieur de l'appareil.

### Éclairage intérieur

Votre appareil dispose d'un éclairage LED. Ce type d'éclairage est conçu pour fonctionner plus longtemps qu'une ampoule classique. Contactez le service après-vente de votre magasin revendeur au cas où l'éclairage s'avérerait défectueux.

Ce produit contient une source lumineuse de classe d'efficacité énergétique "F". La source lumineuse de ce produit ne peut être remplacée que par des ingénieurs qualifiés.

### Inversion du sens d'ouverture de la porte

Consultez la procédure de modification du sens d'ouverture de la porte de votre réfrigérateur, disponibles à l'adresse suivante :

[https://boulanger.scene7.com/is/content/Boulanger/3497674184896\\_a\\_0](https://boulanger.scene7.com/is/content/Boulanger/3497674184896_a_0)



INFORMATION	
	<p>Vous pouvez trouver les informations sur les modèles telles qu'elles sont enregistrées dans la base de données des produits sur le site Web suivant en recherchant l'identifiant de votre modèle (*) figurant sur l'étiquette énergétique :</p> <p><a href="https://eprel.ec.europa.eu/">https://eprel.ec.europa.eu/</a></p>

La durée de disponibilité des pièces détachées de votre appareil est de 10 ans.

Lien internet vers le site web du fabricant où se trouvent les informations visées au point 4 a) de l'annexe du règlement (UE) 2019/2019 de la Commission : <https://www.boulanger.com/info/assistance/>

## contents

<b>before using For the first time</b>	<b>25</b>
<b>Unpacking</b>	<b>25</b>
<b>Getting started</b>	<b>25</b>
<b>set-up</b>	<b>25</b>
<b>Place of installation</b>	<b>25</b>
<b>Climate classes</b>	<b>26</b>
<b>Sufficient ventilation</b>	<b>26</b>
<b>Levelling</b>	<b>26</b>
<b>Dimensions of your fridge</b>	<b>27</b>
<b>Installing the recess kit</b>	<b>28</b>
<b>use</b>	<b>31</b>
<b>Getting started</b>	<b>31</b>
<b>Description of the control panel</b>	<b>31</b>
<b>Functions</b>	<b>31</b>
<b>The coldest zone in the refrigerator compartment</b>	<b>32</b>
<b>Temperature indicator</b>	<b>33</b>
<b>Storing food in the refrigerator</b>	<b>34</b>
<b>Using the freezer compartment</b>	<b>35</b>
<b>cleaning and maintenance</b>	<b>37</b>
<b>Turn off the appliance</b>	<b>37</b>
<b>Defrosting the refrigerator compartment</b>	<b>37</b>
<b>Defrosting the freezer compartment</b>	<b>38</b>
<b>Unplug the appliance before defrosting</b>	<b>38</b>
<b>Cleaning</b>	<b>39</b>
<b>troubleshooting guide</b>	<b>40</b>
<b>Fixing a malfunction</b>	<b>40</b>
<b>In case of absence or prolonged periods without use.</b>	<b>41</b>
<b>In case of power failure</b>	<b>41</b>
<b>Noises when running</b>	<b>42</b>
<b>Interior lighting</b>	<b>42</b>
<b>Reversing the opening direction of the door</b>	<b>43</b>

## before using For the first time

### Unpacking

- Remove the shipping box.
- Check that the appliance has not been damaged during transport. Do not plug in a damaged appliance under any circumstances! Please contact your retailer if the appliance is damaged.
- Remove all tape and packaging material on the inside and outside of the appliance.

### Getting started

- Clean the inside of the appliance with lukewarm water with a little white wine vinegar added to it. Do not use soap or detergent as the odour may linger. After cleaning, completely dry the appliance.
- You can use white spirit to remove any remaining adhesive from the outside of the appliance.
- **To clean the appliance, always turn it off and unplug it, or remove the fuses or flip the circuit breaker to the off position.**

### set-up

#### Place of installation

**WARNING:** To avoid any risk due to instability of the appliance, it must be installed in accordance with the instructions.

**The appliance's energy consumption and efficient operation are affected by the ambient temperature. For this reason, it is important to follow the recommendations below:**

- Place your refrigerator-freezer on a stable, level surface. Your appliance will be heavy when loaded with food: it must, therefore, be placed on a strong, solid floor.
- The appliance must be installed in a dry, well-ventilated room, at room temperature (10°C minimum and 43°C maximum). Make sure you leave a space of at least 10 cm around the appliance.
- Never place an appliance that emits heat (microwaves, toasters, etc.) on the refrigerator.
- The appliance must not be exposed to direct sunlight.
- This appliance must not be exposed to moisture or rain.
- The appliance must not be installed next to a radiator, a stove or any other heat source.
- **The appliance must be installed in such a way that the power point is accessible.**
- **Make sure after installing it that it is not resting on its power cord.**
- **Leave the appliance in its final location for two hours before plugging it in. This will allow the refrigerant circuit to stabilise.**

## Climate classes

Install the appliance only in a location where the room temperature matches the climate class for which it was designed (see table below) .

The climate class is on the rating plate located on the outside of the appliance.

The table below shows the correct room temperature for each climate class:

Climate classes	Room temperature
<b>SN</b>	+10 to +32°C
<b>N</b>	+16 to +32°C
<b>ST</b>	+16 to +38°C
<b>T</b>	+16 to +43°C

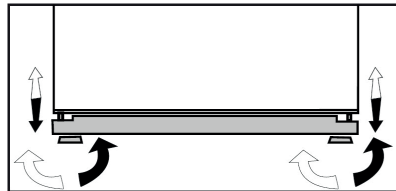
Your ERF1125-55miB1 refrigerator is classified as "**SN/N/ST/T**". If the room temperature is below or above the temperatures indicated, the performance of your refrigerator may be affected, and your food may spoil.

## Sufficient ventilation

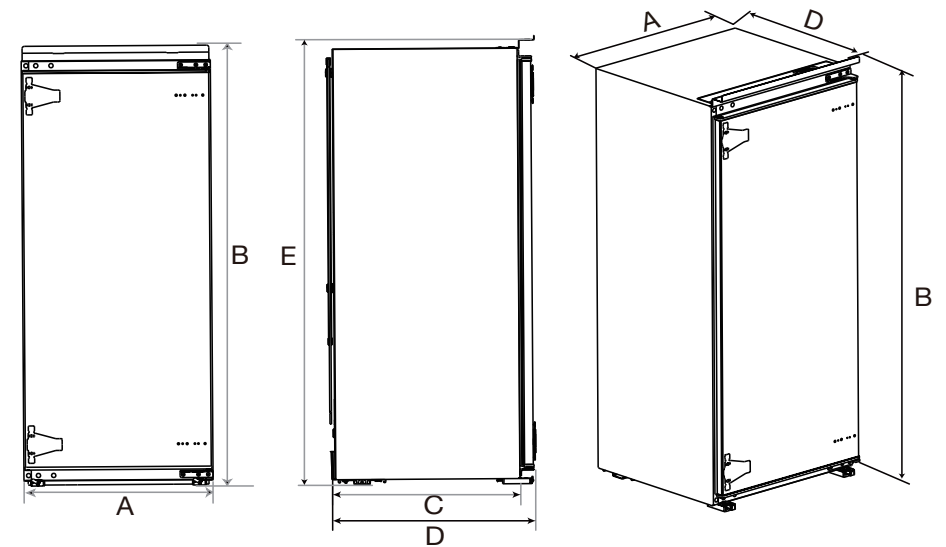
- Make sure that air can always circulate freely around the appliance.
- For the appliance to run properly, do not obstruct the vents and leave a space of at least 20 cm above the appliance, 10 cm between the back and the wall and 2 cm on each side.
- If your appliance is to be installed next to another refrigerator or freezer, make sure the appliances are not touching each other. This is to prevent condensation from forming on the outside.

## Levelling

For vibration-free operation, the appliance needs to be in a level position. To do this, adjust the height adjustable feet at the front to properly level and balance the appliance.



## Dimensions of your fridge



Width	Overall Height	Depth to match the cabinet	Overall Depth	Height to match the cabinet
A	B	C	D	E
540	1255	510	550	1238

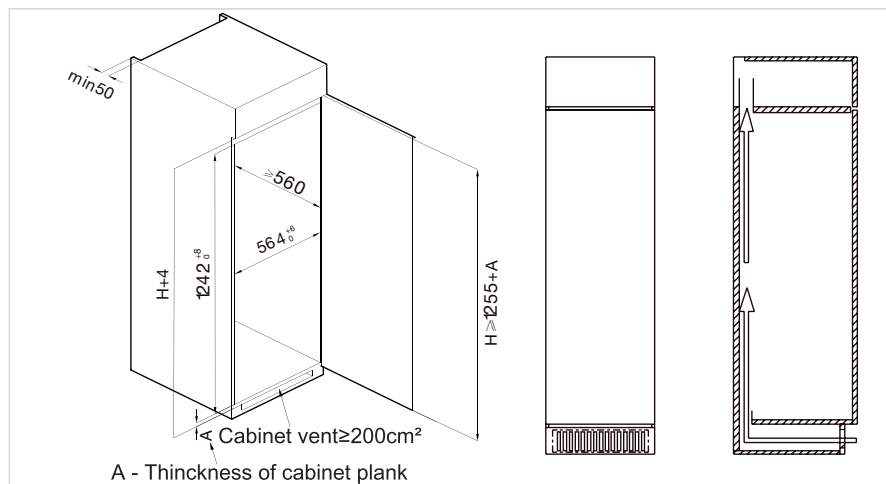
Notice: All dimensions in mm

## Installing the recess kit

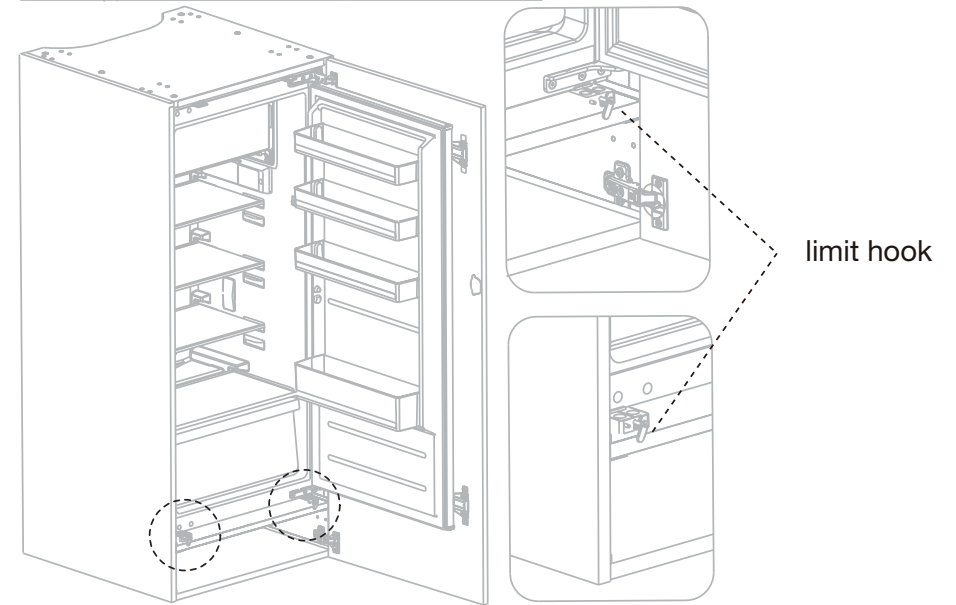
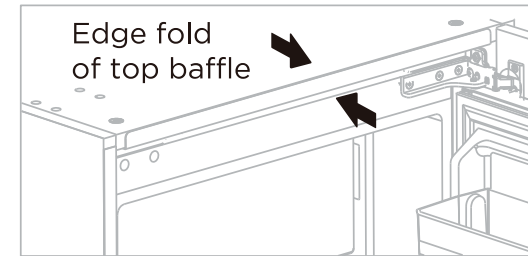
Follow the steps shown in the diagrams below to install your appliance in the recess, or contact a qualified professional.

**CAUTION:** Unplug the device from the power outlet when installing it

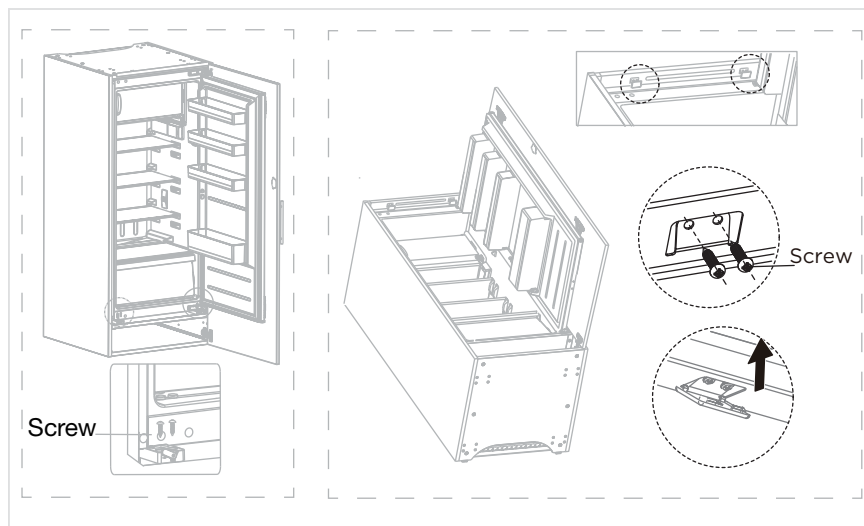
### Required box dimensions.



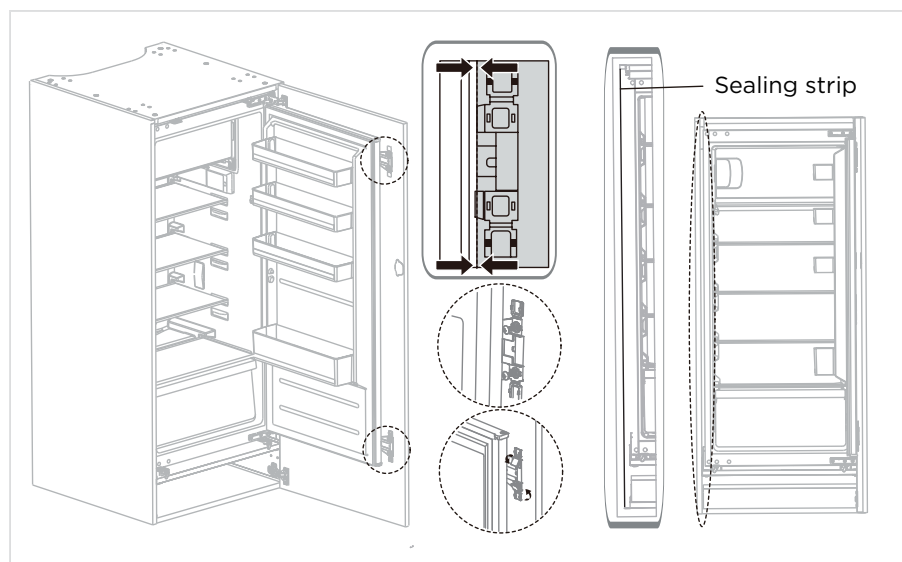
1. Push the refrigerator into the cabinet and adjust it to make sure the edge fold of top baffle completely touch the top edge of the cabinet, and the limit hook of supporting leg completely touch the bottom edge of the cabinet.



2. Fix the supporting leg with screws, then install the screw caps.
3. Fix the top baffle to the top of the cabinet inner with screws, then install the screw.

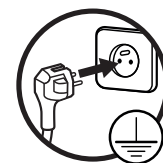


4. Open the door of cabinet the maximum angle, and open the door of the refrigerator to the corresponding position. Sliding the block to make sure inner edge align with the door edge of refrigerator, then fix the blocks to the door of cabinet with screw and install screw caps.
5. Take out the sealing strip from accessory bag, and press it in the gap between the cabinet and the refrigerator. Installation is completed.



## use

### Getting started



- Always plug your appliance into an earthed and easily accessible power socket. The control panel lights up.
- The interior lighting in the refrigerator compartment comes on when the door is opened.

Before plugging the appliance into the mains socket for the first time, leave the appliance to rest for two hours if the appliance was transported upright, or for 24 hours if it was transported horizontally. This is to allow the refrigerant gas to go back down into the compressor. Failure to comply with this waiting period may damage the compressor.

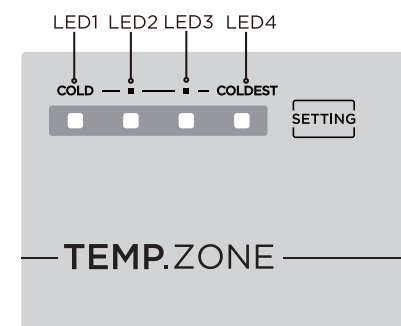
### Description of the control panel

When the refrigeration system is powered up for the first time, all the symbols on the display panel will light up for two seconds.

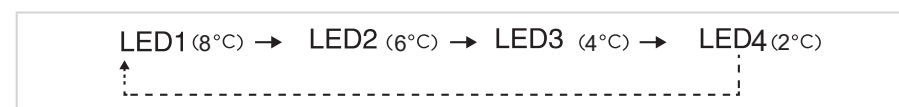
### Functions

#### • Setting the temperature


To set the temperature, press the **SETTING** button repeatedly until you reach the desired setting (between 2 and 8°C). The indicator light for the selected temperature will light up.



The selection cycle is as follows:




#### • Mode selection

Two modes are available in addition to the temperature settings. Press the  button to activate the desired mode.


#### **Super Freeze mode** (fast freezing)

This mode rapidly lowers the temperature of the freezer section so that food will freeze faster.

- Press the  button for 6 seconds to activate this mode.
- Fifteen seconds later, the **LED3** and **LED4** indicator lights come on.
- The freezer temperature is set to **-25°C** if the ambient temperature is below 20°C, or **-30°C** if the ambient temperature is above 20°C.
- This mode automatically switches off after 40 hours. The device then returns to the previously selected mode.

#### **Super Cool mode** (rapid cooling)

This mode lets you quickly cool food placed in the refrigerator compartment. If you want to cool large quantities of fresh food, we recommend activating this function beforehand.


- Press the  button for 3 seconds to activate this mode.
- Fifteen seconds later, the **LED1** and **LED4** indicator lights come on.
- The refrigerator temperature is set to **2°C**.
- This mode automatically switches off after 6 hours. The device then returns to the previously selected mode.

#### • Standby

When the device is on, press and hold the  button for 10 seconds to put the device into standby mode. The display turns off. All refrigeration and freezing functions are disabled.

Press the  button again for 10 seconds to return to normal use of your refrigerator.

### **The coldest zone in the refrigerator compartment**

- The  symbol indicates the location of the coldest zone of your refrigerator, whose temperature is less than or equal to 4°C. The latter is located at the bottom of the refrigerator compartment, as shown in the diagram on the following page.
- Given that the shelves are removable, always keep the shelf, located at the edge of the cold zone, in the position indicated by the sticker. This is to preserve the temperature in this area.

### **Temperature indicator**

- To ensure that food items are properly conserved in your refrigerator, especially in the coldest zone, make sure that 'OK' is displayed on the temperature display. If 'OK' does not appear, the average temperature of the zone is too high. You need to change the refrigerator's temperature setting to a higher position.



Incorrect setting



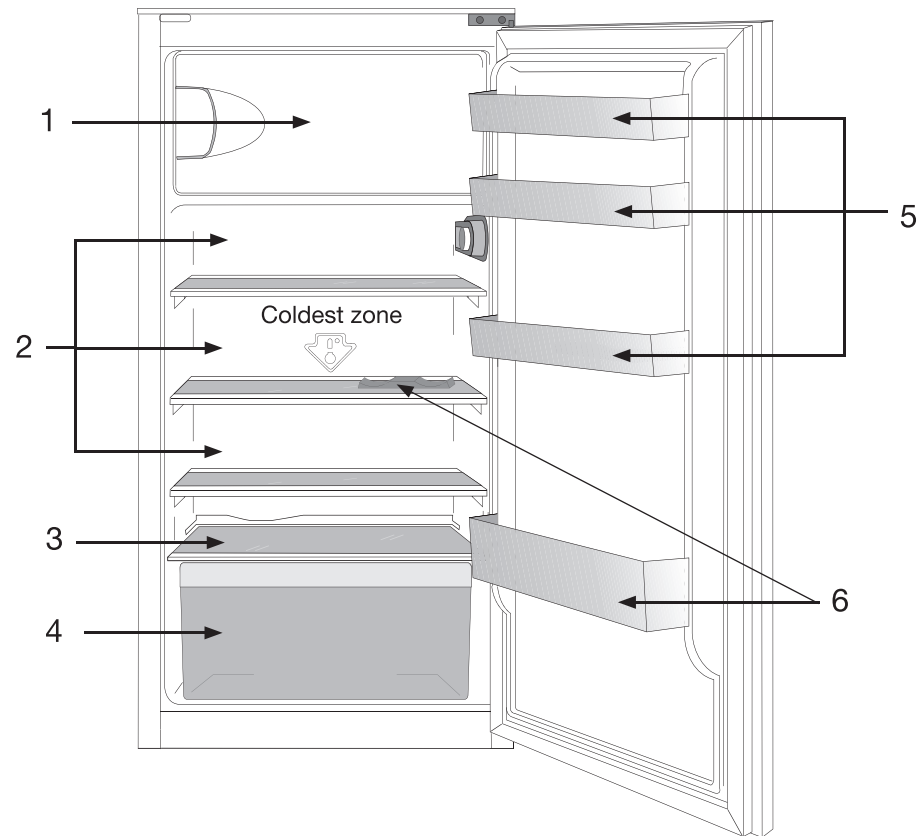
Correct setting

- Whenever you change the settings, wait for the temperature inside the unit to stabilise before making any further adjustments, if needed. Only change the thermostat setting gradually and wait at least 12 hours before checking again or changing it.
- After loading the appliance with fresh food or after opening the door repeatedly (or leaving it open for a prolonged period), it is normal that the word "OK" does not appear in the temperature indicator ; wait at least 12 hours before adjusting the temperature or not.

## Storing food in the refrigerator

In a refrigerator, the temperature is not uniform (with the exception of ventilated or stirred cold appliances), which is why there are appropriate areas for each type of food.

Your food will keep better if you place it in the temperature zone that is best suited to the food type in question. Refer to the diagram below for storing food.



1	Frozen food storage or freezing
2	Dairy products, cheese
3	The coldest zone: meat, cold cuts, fish
4	Fruits and vegetables
5	Butter, eggs and condiments
6	Bottles and other drinks

## FOOD PRESERVATION


- Only store fresh foods, which have been cleaned and wrapped in appropriate food packaging or containers. Meat and cleaned fish should be packaged and consumed preferably within two days.
- Fruit and vegetables can be stored directly in the vegetable compartment. It is not necessary to pack them separately.
- To reduce humidity and subsequent frost, never put liquids in unsealed containers in the refrigerator.
- Allow hot food and hot drinks to cool to room temperature before placing them in the refrigerator.
- To ensure that air can circulate properly, never cover the shelves with paper or plastic sheets.
- Limit how often the door is opened and do not leave the door open for too long to prevent the refrigerator's temperature from rising.
- Avoid contact between packaged food or containers and the refrigerator's lighting.

## Using the freezer compartment

### FREEZING AND STORING DEEP-FROZEN FOOD

Types of appliances	Temperatures in the coldest compartment	Storage period
No star	Freezer: 0°C	Ice cubes
*	Freezer: -6°C	Ice cubes Short-term storage of frozen food: 3 to 4 days*
**	Freezer: -12°C	Ice cubes Average frozen food storage time: 1 to 4 weeks*
***	Storage compartment: Less than or equal to -18°C	Ice cubes Preserving deep-frozen food: 3 months to 12 months
****	Freezer compartment: -18°C to -24°C	Ice cubes Preserving deep-frozen food: 3 months to 12 months It is possible to freeze fresh products

\*The storage time depends on the type of food; see the manufacturer's instructions on the food packaging.

Your appliance bears the  symbol. You can use this appliance to store deep-frozen food in the freezer compartment for up to 12 months. You can also use this appliance to freeze fresh food.

**IMPORTANT: Food that has been thawed and has not undergone any preparation process (e.g. cooking) must never be refrozen.**

**IMPORTANT: All food must be packed in sealed packaging before freezing to prevent it from drying out or losing its taste, and prevent it from being contaminated by the taste of other frozen food items.**

#### MAKING ICE CUBES

Fill the ice cube tray 3/4-full with cold water, put it in the freezer compartment and leave the water to freeze.

To remove the ice cubes, twist the ice cube tray slightly or place it under running water for a few seconds.

**IMPORTANT: Never try to detach an ice cube tray, that is frozen stuck in the freezer compartment, with sharp or pointed objects as this may damage the refrigeration circuit. Use a plastic scraper.**

## cleaning and maintenance

For hygiene reasons, the inside of the appliance and accessories must be cleaned regularly.



**WARNING:** Before cleaning or defrosting, turn off the appliance and unplug it; you can also remove the fuses or turn off the circuit breaker.

### Turn off the appliance

To turn off the device completely, unplug the mains power plug.

**If the appliance is not to be used for a long time:**

- Empty all the contents from the refrigerator.
- Turn off the appliance.
- Unplug the appliance or remove the fuses or turn off the circuit breaker.
- Clean the appliance thoroughly.
- Leave the door open to avoid odours from developing.

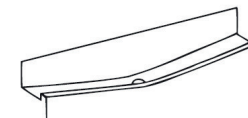
### Defrosting the refrigerator compartment

Ice forms at the back of the refrigerator when the water contained in the food spreads through the air inside the appliance, making it more difficult to refrigerate your food.

The compartment must always be defrosted when the frost layer has reached a thickness of about 4 mm. In any case, the compartment must be defrosted at least once a year.

Manually defrost the appliance using the following process:

1. Unplug the appliance or remove the fuses or turn off the circuit breaker.
2. Remove the fresh food from the refrigerator. Wrap the food items and store them in a cool place.
3. Leave the refrigerator door open and wait for the ice to melt completely. To speed up the process, place a container with some hot water inside the appliance. The water drains through the drain hole (see figure opposite). The drainage system can get dirty very easily and cause unpleasant odours; get into the habit of cleaning it regularly (see the "Cleaning" section).
4. Carefully clean and dry the inside of the refrigerator compartment.
5. Replace the food and set the temperature control to the desired position.



### IMPORTANT:

High ambient temperatures (on a hot summer day, for example) and a cold setting on the thermostat (**LED3** or **LED4**) can cause the compressor to run continuously.

Reason: when the room temperature is high, the compressor must run continuously to maintain a low temperature in the appliance.

The refrigerator is then unable to perform an automatic defrosting since this operation is only possible when the compressor is not running (also see the paragraph "Defrosting"). This results in the formation of a thick layer of frost on the back wall of the refrigeration compartment.

In this case, set the temperature control to a warmer setting (**LED1** or **LED2**). With this setting, the compressor will normally start to switch on and off and automatic defrosting will resume.

### Defrosting the freezer compartment

During use and when the freezer compartment is open, moisture collects inside in the form of ice. The compartment must always be defrosted when the frost layer has reached a thickness of about 4 mm. In any case, the compartment must be defrosted **at least once a year**.

To defrost, you can use a plastic scraper or any plastic utensil, but never a metal instrument or electrical appliance.

### Unplug the appliance before defrosting.

#### To defrost the appliance:

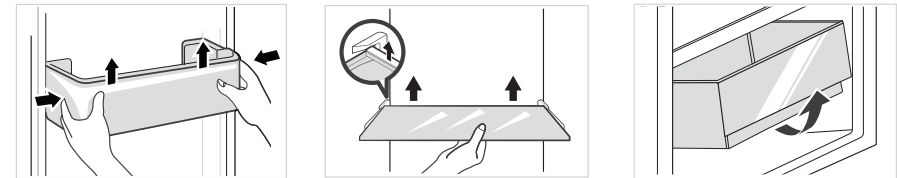
1. Choose a time when your appliance is not full.
2. Pack deep-frozen food in freezer bags and keep it in a cool place.
3. Leave the door open and sponge as the ice melts.
4. To speed up the defrosting process, you can place a container with hot water (50°C) in the compartment and close the door.
5. When defrosting is complete, clean your appliance.

**WARNING:** Do not use mechanical devices or means other than those recommended by the manufacturer to speed up the defrosting process.

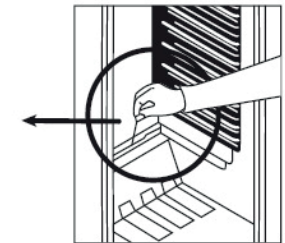
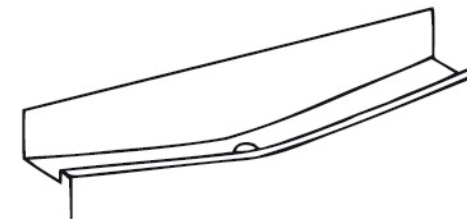
Do not use aerosol de-icers as they may be hazardous to health and/or contain substances that could damage the plastic.

### Cleaning

1. Remove the fresh foods from the refrigerator, cover them and store them in a cool place.
2. Clean the appliance and accessories inside with a soft sponge and lukewarm water with some white wine vinegar added to it.



3. After cleaning, rinse with clean water and dry the parts thoroughly.
4. Check that the defrost water outlet on the back wall of the refrigerator is not obstructed (see diagram opposite). If the outlet is obstructed, please clean it out with a cotton swab.



5. Be sure to also clean the door seal with a soft sponge.
6. Once everything is dry, the appliance can be used again.

**Never clean the appliance with a steam cleaner. Moisture could accumulate in the electrical components, causing a risk of electric shock! Hot steam can damage plastic parts.**

Never use abrasive or caustic products, or sponges with scouring pads to clean the inside or outside of your appliance.

**IMPORTANT: When the plastic parts of the refrigerator remain stained with oil for a long time (animal or vegetable), they deteriorate easily and can crack. Clean and wash the dirty parts with hot water immediately.**

- The accumulation of dust on the condenser increases the energy consumption. This is why the condenser should be cleaned at the back of the appliance once a year with a soft brush or vacuum cleaner.

## troubleshooting guide

### Fixing a malfunction

A malfunction may be due to a minor problem that you can solve yourself using the following instructions. Before calling a technician, please perform the following checks.

Problems	Possible causes	Solutions
The appliance has no power.	The plug is not plugged in or is incorrectly plugged in.	Plug the plug into the socket.
	A fuse has blown or is defective.	Check the fuse and replace it if necessary.
	The electrical socket is defective.	Repairs to the socket should be done by an electrician.
The interior lighting is not working.		Contact your retailer's after-sales department.
The appliance cools down too much.	The thermostat is set to a temperature that is too cold.	Temporarily set the thermostat to a warmer temperature.
The appliance does not cool down enough.	The temperature is not set correctly.	Please refer to the "Temperature adjustment" section.
	The door stayed open for a long time.	Do not open the door longer than necessary.
The food is too warm.	A large amount of hot food has been placed in the appliance in the past 24 hours.	Temporarily set the thermostat to a cooler temperature. Avoid overloading the inside of the refrigerator.
	The appliance is located near a heat source.	Please refer to the "Installation location" section.
Unusual noises.	The appliance is not straight.	Adjust the feet.
	The appliance is touching the wall or other objects.	Move the appliance slightly.
	Some noises are typical of refrigeration appliances.	Refer to the "Noises during operation" section.
The compressor does not start immediately after changing the temperature setting.	This is normal, it is not a malfunction.	The compressor will start after a while.

Problems	Possible causes	Solutions
There is water at the back of the appliance or on the shelves.	The drain hole for water from defrosting is blocked.	Refer to the "Cleaning and maintenance" section.

### Fault codes

<b>LED2</b> and <b>LED4</b> flash	Refrigeration temperature sensor fault
<b>LED1</b> and <b>LED3</b> flash	Fault with the room temperature sensor
<b>LED1</b> , <b>LED2</b> and <b>LED4</b> flash	Refrigerator defrost sensor fault

- If the information above does not help you solve your specific problem, do not attempt to perform any repairs on the appliance yourself; contact your retailer's after-sales department.
- **IMPORTANT: Only service technicians are competent to carry out repairs on this appliance. Non-compliant repairs may be dangerous for the user and are not covered by the warranty.**

### In case of absence or prolonged periods without use.

If you do not use the appliance for a long period of time, empty it, unplug it, clean it and leave the doors open to prevent the formation of mould and unpleasant odours.

### In case of power failure

- If the fault does not last very long, there is little risk of your food spoiling. However, do not open the doors. The operating time of your device is significantly shortened depending on the charge in the device.
- When the appliance is switched on again, the refrigerator and freezer compartments will operate with the settings set before the power failure.
- If the power failure persists, transfer frozen products to another freezer.
- As soon as you notice that thawing has started, eat the food as quickly as possible.
- Warning! Any food that has thawed should not be refrozen.
- To avoid damage to the appliance in the event of sudden power cuts and restarts, the appliance will not restart immediately if the power cut lasts less than 5 minutes.

## Noises when running

The following noises are typical for refrigeration appliances:

- **Crackling:**

You can hear this noise when the refrigerator is cooling down or warming up (expansion of materials in the appliance).

- **Shuddering:**

This noise is heard when the compressor starts or stops.

- **Compressor noise:**

This is the normal noise of the motor. This noise indicates that the compressor is operating normally. When the compressor starts, the noise may increase slightly for a short time.

- **Bubbling and gurgling noises:**

This noise is heard when the refrigerant flows through the coils inside the system.

- **Sound of flowing water:**

This is the normal sound of water flowing into the evaporator collector during the defrosting process. This sound can be heard inside the appliance during the defrosting process.

## Interior lighting

Your appliance has LED lighting. This type of lighting is designed to work longer than a conventional light bulb. Contact your retailer's after-sales service if the lighting is defective.

This product contains a light source of energy efficiency class "F".  
The light source of this product can only be replaced by qualified engineers.

## Reversing the opening direction of the door


Consult the procedure for changing the opening direction of your refrigerator door, available at the following address:

[https://boulanger.scene7.com/is/content/Boulanger/3497674184896\\_a\\_0](https://boulanger.scene7.com/is/content/Boulanger/3497674184896_a_0)



SCAN ME

EN

INFORMATION	
 <p>SUPPLIER'S NAME</p> <p>MODEL IDENTIFIER → (*)</p>	<p>You can find information on the models as recorded in the product database on the following website by searching for your model (*), which is specified on the energy label:</p> <p><a href="https://eprel.ec.europa.eu/">https://eprel.ec.europa.eu/</a></p>

Spare parts for your appliance are available for 10 years.

Link to the manufacturer's website where the information referred to in point 4 a) of the Annex to Commission Regulation (EU) 2019/2019 can be found:  
<https://www.boulanger.com/info/assistance/>

## índice

<b>antes de utilizarlo por primera vez</b>	<b>45</b>
Desembalaje	45
Antes de utilizarlo por primera vez	45
<b>instalación</b>	<b>45</b>
Lugar de instalación	45
Clases climáticas	46
Ventilación suficiente	46
Nivelado	46
Dimensiones de su frigorífico	47
Instalación del kit de empotramiento	48
<b>utilización</b>	<b>51</b>
Puesta en marcha	51
Descripción del panel de control	51
Funciones	51
La zona más fría del compartimento frigorífico	52
Indicador de temperatura	53
Almacenamiento de alimentos en el frigorífico	54
Uso del compartimento congelador	55
<b>limpieza y mantenimiento</b>	<b>57</b>
Apagado del aparato	57
Descongelación del compartimento de refrigeración	57
Descongelación del compartimento congelador	58
Desenchufe el aparato antes de realizar la descongelación	58
Limpieza	59
<b>guía de resolución de problemas</b>	<b>60</b>
Resolver un funcionamiento incorrecto	60
En caso de ausencia o de uso no prolongado	61
En caso de corte del suministro eléctrico	61
Ruidos que acompañan al funcionamiento	62
Iluminación interior	62
Inversión del sentido de apertura de la puerta	63

## antes de usar el aparato por primera vez

### Desembalaje

- Retire el embalaje de transporte.
- Compruebe que el aparato no haya sufrido daños durante el transporte. ¡Nunca enchufe un aparato que esté dañado! Si el aparato está dañado, póngase en contacto con el distribuidor.
- Retire todas las bandas adhesivas y los materiales de embalaje que se encuentren en el interior y el exterior del aparato.

### Antes de utilizarlo por primera vez

- Limpie el interior del aparato con agua tibia con un poco de vinagre blanco. No utilice jabón ni detergente, ya que el olor podría persistir. Después de limpiarlo, seque completamente el aparato.
- Puede utilizar aguarrás para retirar los restos de adhesivo del exterior del aparato.
- **Para limpiar el aparato, siempre debe apagarlo y desenchufarlo, o retirar los fusibles o cortar el interruptor automático.**

## instalación

### Lugar de instalación

**ADVERTENCIA:** Para evitar riesgos debidos a la inestabilidad del aparato, este se debe instalar de conformidad con las instrucciones.

**La temperatura ambiente afecta al consumo de energía y al funcionamiento eficaz del aparato. Por esta razón, se recomienda seguir las siguientes indicaciones:**

- Coloque el frigorífico con congelador sobre una superficie estable y plana. El aparato pesará mucho una vez se haya cargado con alimentos: por lo tanto, debe ponerse sobre un suelo sólido y resistente.
- El aparato se debe instalar en una habitación seca y con buena ventilación, a temperatura ambiente (**10°C** mínimo y **43 °C** máximo). Deje un espacio de 10 cm como mínimo alrededor del aparato.
- Nunca debe colocar sobre el frigorífico un aparato que emita calor (microondas, tostador de pan, etc.)
- El aparato no debe quedar expuesto a la luz directa del sol.
- El aparato no debe quedar expuesto a la humedad ni a la lluvia.
- El aparato no se debe instalar junto a un radiador, una placa de cocina o cualquier otra fuente de calor.

- El aparato se debe instalar de manera que se pueda seguir accediendo a la toma de corriente.
- Después de instalar el aparato, asegúrese de que no esté pisando el cable de alimentación eléctrica.
- Deje el aparato en su ubicación definitiva durante 2 horas antes de enchufarlo. Esto permitirá que el circuito refrigerante se estabilice.

### Clases climáticas

Instale el aparato únicamente en un lugar en el que la temperatura ambiente se corresponda con la clase climática para la que se ha diseñado (véase la tabla siguiente).

La clase climática se encuentra en la placa de características situada en el exterior del aparato.

La tabla siguiente indica la temperatura ambiente adecuada para cada clase climática:

Clases climáticas	Temperatura ambiente
SN	De 10 a 32 °C
N	De 16 a +32°C
ST	De 16 a +38°C
T	De 16 a 43 °C

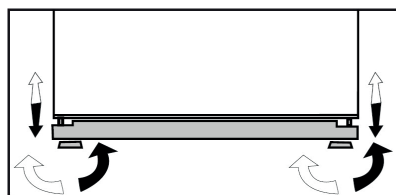
Su frigorífico ERFI125-55miB1 dispone de la clasificación «SN/N/ST/T». Por debajo o por encima de los valores de temperatura ambiente indicados, el rendimiento del frigorífico se puede ver afectado, con el riesgo de que los alimentos se estropeen.

### Ventilación suficiente

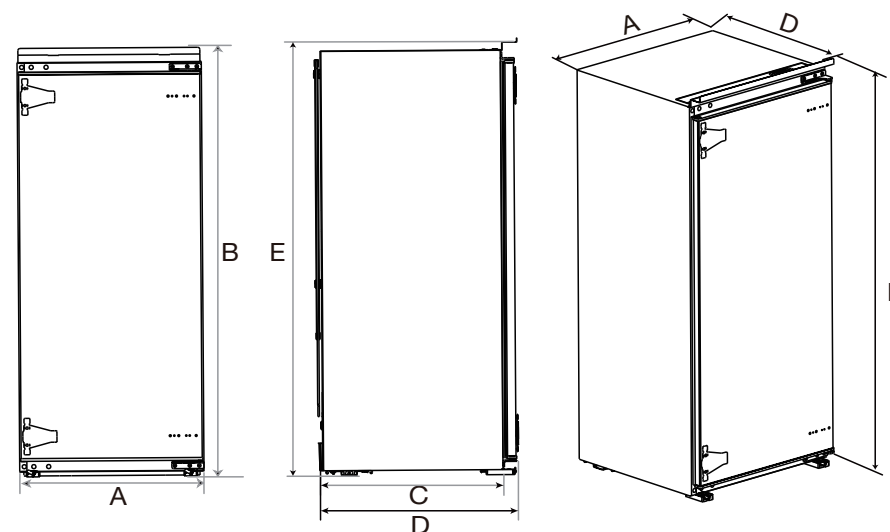
- Asegúrese de que el aire siempre pueda circular libremente alrededor del aparato.
- Para garantizar que el aparato funcione correctamente, no obstruya las aberturas de ventilación y deje, como mínimo, un espacio de 20 cm por encima del aparato, 10 cm entre la parte trasera y la pared, y 2 cm a cada lado.
- Si el aparato se tiene que instalar junto a otro frigorífico o congelador, asegúrese de no colocar pegados los dos aparatos para evitar que se forme condensación en el exterior.

### Nivelado

Para que funcione sin vibraciones, el aparato debe nivelarse. Para hacerlo, ajuste las patas delanteras ajustables en altura para equilibrar correctamente el aparato.



### Dimensiones de su frigorífico



Ancho	Altura total	Profundidad que debe coincidir con el cajón	Profundidad total	Altura que debe coincidir con el cajón
A	B	C	D	E
540	1255	510	550	1238

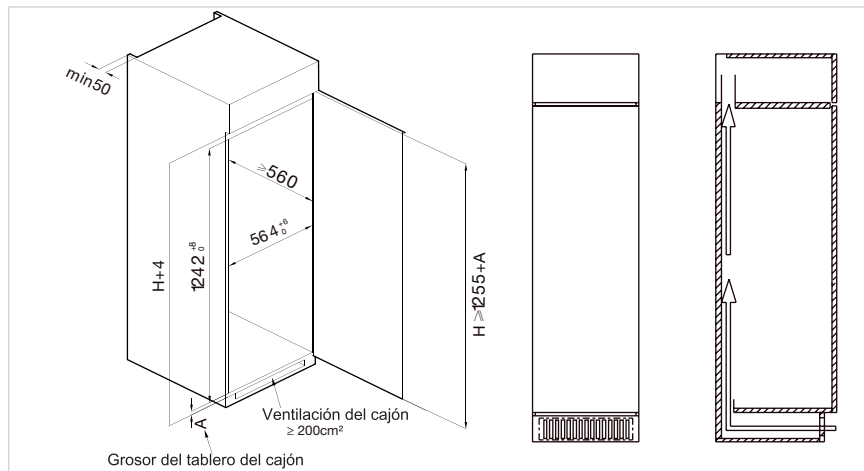
Observación: Todas las dimensiones se indican en mm

## Instalación del kit de empotramiento

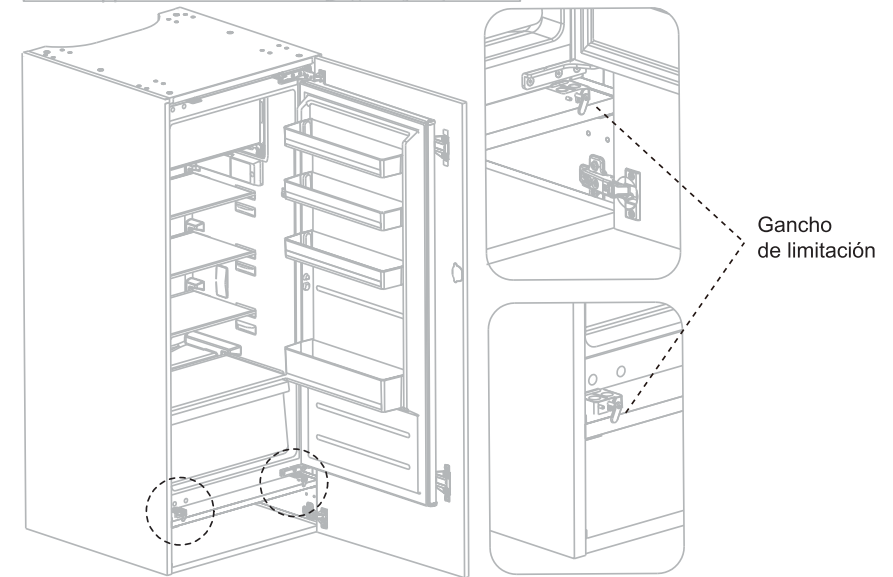
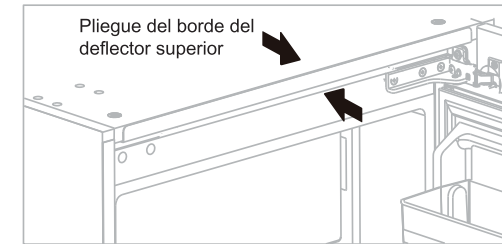
Siga los pasos indicados en los siguientes planos para instalar su aparato en el marco de empotramiento, o contacte con un profesional cualificado.

**ATENCIÓN:** Desenchufe el aparato de la toma de corriente cuando realice el empotramiento del aparato.

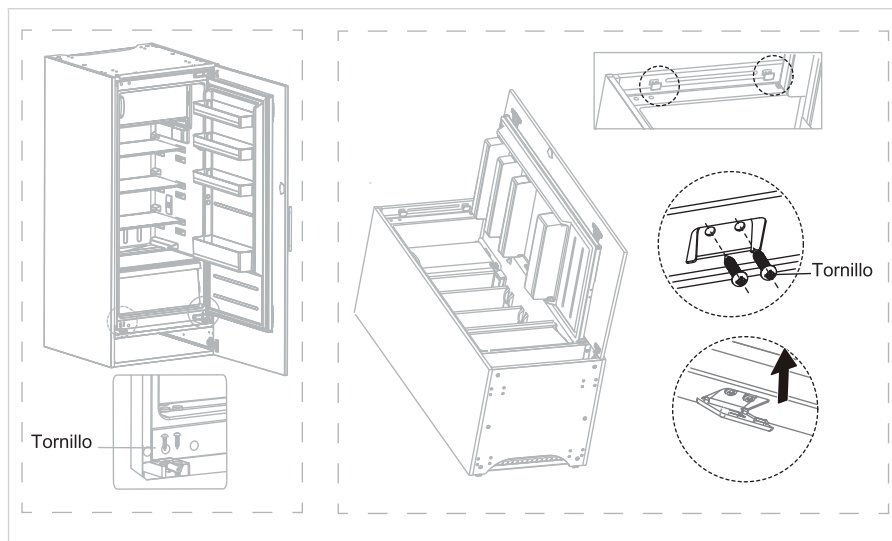
### Dimensiones necesarias del cajón.



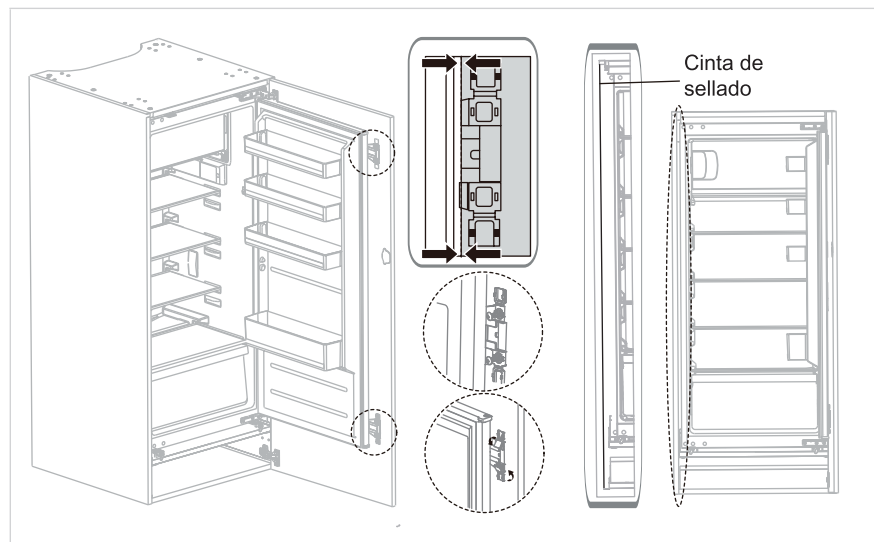
1. Empuje el frigorífico hacia el armario y ajústelo para asegurarse de que el pliegue del borde del deflector superior toque totalmente el borde superior del cajón, y que el gancho de limitación de la pata de soporte toque totalmente el borde inferior del cajón.



2. Fije la pata de soporte con tornillos, después añada las tapas de los orificios.
3. Fije el deflector superior a la parte superior del interior del cajón con tornillos, después añada las tapas de los orificios.

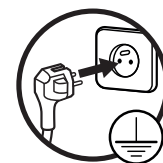


- Abra la puerta del cajón hasta el ángulo más grande posible, y abra la puerta del frigorífico en la posición correspondiente. Deslice el bloque de fijación para asegurarse de que el borde interior está alineado con el borde de la puerta del frigorífico, después una las fijaciones a la puerta del armario con tornillos y añada las tapas de los orificios.
- Saque la cinta de sellado de la bolsa de accesorios e insértela en el espacio entre el cajón y el frigorífico. La instalación ha finalizado.



## utilización

### Puesta en marcha



- Siempre enchufe el aparato a una toma de corriente con conexión a tierra y fácilmente accesible. Los indicadores del panel de control se encienden.
- Cuando se abre la puerta, se enciende la luz del interior en el compartimento frigorífico.

Antes de enchufar el aparato a la toma de corriente por primera vez, deje reposar el aparato durante dos horas si se ha transportado en posición vertical o durante 24 horas si se ha transportado en posición horizontal, para que el gas refrigerante pueda volver a bajar al compresor. El incumplimiento de este plazo de tiempo podría dañar el compresor.

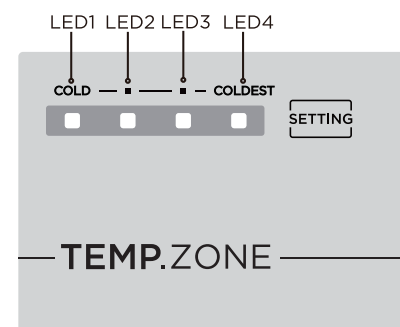
### Descripción del panel de control

Al enchufar el sistema de refrigeración a la alimentación por primera vez, se encienden todos los iconos de la pantalla durante dos segundos.

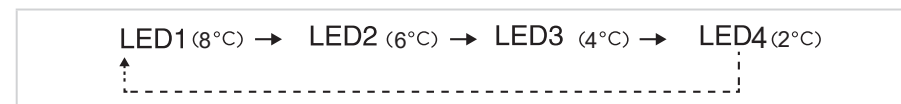
### Funciones

#### • Ajuste de la temperatura


Para ajustar la temperatura, pulse varias veces la tecla de ajuste **SETTING** hasta alcanzar el valor deseado (entre 2 y 8°C). Se encenderá el indicador luminoso de la temperatura correspondiente.



El ciclo de selección es el siguiente:




#### • Selección de los modos

Hay disponibles dos modos, además de los ajustes de temperatura. Pulse la tecla de ajuste  para activar el modo deseado.


#### **Modo Super Freeze** (congelación rápida)

Este modo permite enfriar rápidamente la temperatura de la parte del congelador para que los alimentos se congelen más rápido.


- Pulse la tecla de ajuste  durante 6 segundos para activar este modo.
- Quince segundos más tarde, se encenderán los indicadores luminosos **LED3** y **LED4**.
- La temperatura del congelador se ajusta a **-25 °C** si la temperatura ambiente es inferior a 20 °C o a **-30 °C** si la temperatura ambiente es superior a 20°C.
- Este modo se desactiva automáticamente al cabo de 40 horas. El aparato volverá así al modo seleccionado anteriormente.

#### **Modo Super Cool** (refrigeración rápida)

Este modo permite enfriar rápidamente los alimentos colocados en el compartimento frigorífico. Si desea enfriar grandes cantidades de alimentos frescos, le recomendamos activar esta función previamente.


- Pulse la tecla de ajuste  durante 3 segundos para activar este modo.
- Quince segundos más tarde, se encenderán los indicadores luminosos **LED1** y **LED4**.
- La temperatura del frigorífico está configurada en **2 °C**.
- Este modo se desactiva automáticamente al cabo de 6 horas. El aparato volverá así al modo seleccionado anteriormente.

#### • Puesta en espera

Cuando el aparato esté en marcha, mantenga pulsada la tecla de configuración  durante 10 segundos para poner en espera el aparato. La pantalla se apagará. Todas las funciones de refrigeración y congelación se desactivan.

Pulse de nuevo la tecla de configuración  durante 10 segundos para volver al uso normal de su frigorífico.

### La zona más fría del compartimento frigorífico

- El símbolo  indica la ubicación de la zona más fría de su frigorífico, donde la temperatura es inferior o igual a 4 °C. Esta última se sitúa en la parte inferior del compartimento frigorífico, tal y como se indica en el plano de la siguiente página.
- Como los estantes se pueden extraer, compruebe siempre que el estante que delimita la zona fría se encuentren a la altura de la pegatina, para garantizar la temperatura en esa zona.

### Indicador de temperatura

- Para que los productos se conserven bien en el frigorífico y, en particular, en la zona más fría, asegúrese de que aparezca «OK» en el indicador de temperatura. Si «OK» no aparece, la temperatura media de la zona es demasiado alta. Es necesario cambiar el ajuste de la temperatura del frigorífico a una posición más alta.



Ajuste incorrecto



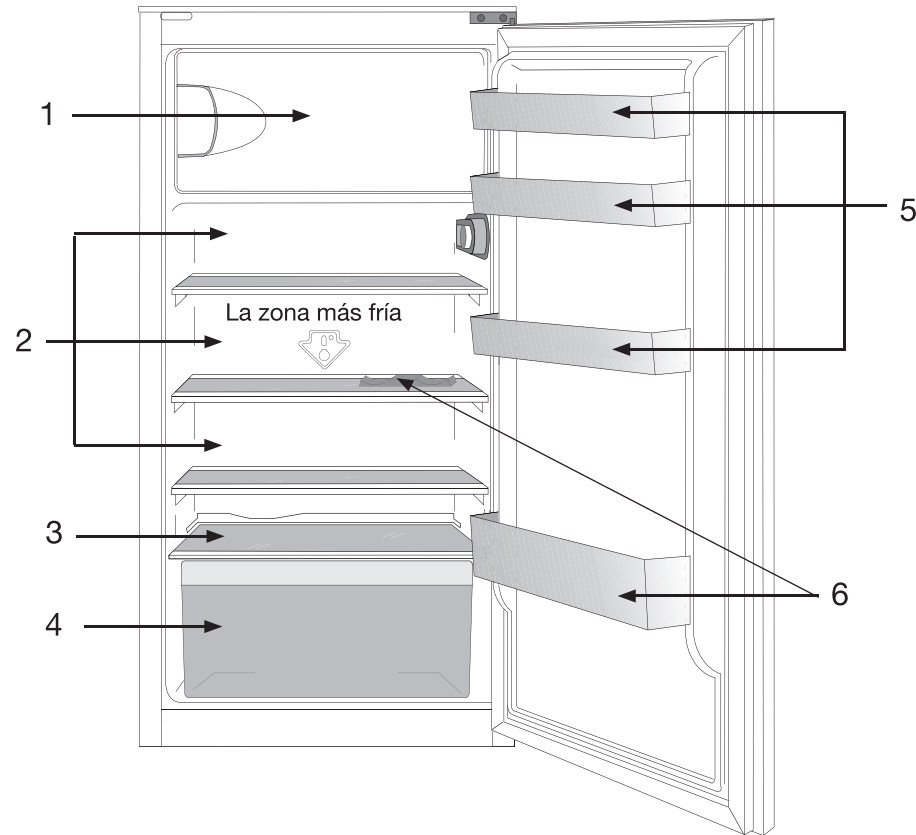
Ajuste correcto

- Después de cada modificación, espere a que la temperatura dentro del aparato se estabilice antes de volver a hacer un nuevo ajuste si fuera necesario. La posición del termostato se debe cambiar poco a poco. Espere al menos 12 horas antes de realizar otra comprobación y un posible cambio.
- tras llenar el aparato de productos frescos, o después de abrir la puerta varias veces (o de abrirla de forma prolongada), es normal que la inscripción «OK» no aparezca en el indicador de temperatura; espere al menos 12 horas antes de ajustar la temperatura nuevamente.

## Almacenamiento de alimentos en el frigorífico

En un frigorífico, la temperatura no es uniforme (con excepción de los aparatos con ventilación o mezcla de frío); por esa razón, hay zonas apropiadas para cada tipo de alimento.

Conseguirá una mejor conservación de sus alimentos si los coloca en la zona más fría que mejor se adapte a su naturaleza. Consulte el siguiente esquema relativo al almacenamiento de alimentos.



1	Conservación de alimentos ultracongelados o congelación
2	Productos lácteos, queso
3	La zona más fría: carne, embutido y pescado
4	Frutas y verduras
5	Mantequilla, huevos y condimentos
6	Botellas y otras bebidas

## CONSERVACIÓN DE ALIMENTOS


- Únicamente debe guardar alimentos frescos, limpios y colocados en envases o recipientes alimentarios apropiados. La carne y el pescado lavados deben embalarse y consumirse preferentemente antes de dos días.
- Las frutas y verduras pueden almacenarse directamente en el cajón. No es necesario empaquetarlas por separado.
- Para minimizar la humedad y la escarcha resultante, no introduzca líquidos en recipientes no cerrados en el frigorífico.
- Es necesario dejar que los alimentos y las bebidas calientes se enfríen hasta la temperatura ambiente antes de ponerlos en el frigorífico.
- Con el fin de permitir una circulación de aire correcta, nunca debe tapar las bandejas con papel ni con láminas de plástico.
- Limite el número de aperturas de la puerta y no deje abierta la puerta durante demasiado tiempo para evitar que suba la temperatura del frigorífico.
- Evite que los alimentos embalados o los recipientes entren en contacto con la luz del frigorífico.

## Uso del compartimento congelador

### CONGELAR Y CONSERVAR ALIMENTOS CONGELADOS

Tipos \de aparatos	Temperaturas en el compartimento más frío	Plazo de conservación
Sin estrellas	Congelador: 0 °C	Cubitos de hielo
*	Congelador: -6°C	Cubitos de hielo Conservación corta de ultracongelados: de 3 a 4 días*
**	Congelador: -12°C	Cubitos de hielo Conservación media de ultracongelados: de 1 a 4 semanas*
***	Compartimento de conservación: inferior o igual a -18 °C	Cubitos de hielo Conservación de ultracongelados: de 3 a 12 meses
****	Compartimento de congelación: de -18 a -24 °C	Cubitos de hielo Conservación de ultracongelados: de 3 a 12 meses Congelación posible de productos frescos

\*La duración de conservación depende del tipo de alimento; consulte las instrucciones del fabricante que aparecen en el envase de los alimentos.

El aparato lleva el símbolo . Puede utilizar el aparato para conservar hasta 12 meses alimentos ultracongelados en el compartimento congelador. También puede usar este aparato para congelar alimentos frescos.

**IMPORTANTE:** Los alimentos que se hayan descongelado y no se hayan preparado (por ejemplo, cocinándolos) no deben volver a congelarse.

**IMPORTANTE:** Todos los alimentos deben embalarse herméticamente antes de congelarse para que no se sequen, no pierdan su sabor ni se contaminen con el sabor de otros alimentos congelados.

#### PREPARACIÓN DE CUBITOS DE HIELO

Llene una bandeja de cubitos de hielo hasta 3/4 partes de agua fría, colóquela en el compartimento del congelador y deje que el agua se congele.

Para extraer los cubitos de hielo, doble un poco la bandeja de cubitos o colóquela bajo el agua del grifo durante unos segundos.

**IMPORTANTE:** No intente despegar una bandeja de cubitos de hielo que se haya adherido al compartimento de elaboración de hielo con objetos punzantes o afilados, ya que podría dañar el circuito de refrigeración. Utilice una rasqueta de plástico.

## limpieza y mantenimiento

Por motivos de higiene, el interior del aparato y los accesorios se deben limpiar con frecuencia.



**ADVERTENCIA:** Antes de proceder a la limpieza o la descongelación, apague y desenchufe el aparato; también puede retirar los fusibles o cortar el interruptor automático.

### Apagado del aparato

Para apagar completamente el aparato, desenchufe la clavija del suministro eléctrico.

**Si el aparato no se va a utilizar durante un periodo largo:**

- Vacíe todo el contenido del frigorífico.
- Apague el aparato.
- Desconecte el aparato, o retire los fusibles o corte el interruptor automático.
- Limpie bien el aparato.
- Deje abierta la puerta para evitar la formación de olores.

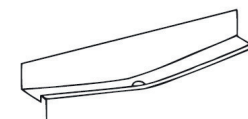
### Descongelación del compartimento de refrigeración

En la parte trasera del frigorífico se forma escarcha cuando el agua que contienen los alimentos se extiende al aire del interior del aparato, lo que dificulta la refrigeración de los alimentos.

Este compartimento siempre debe descongelarse cuando la capa de escarcha alcance un grosor de unos 4 mm. En cualquier caso, este compartimento se debe descongelar al menos una vez al año.

Realice una descongelación manual del aparato procediendo de la siguiente manera:

1. Desconecte el aparato, o retire los fusibles o corte el interruptor automático.
2. Saque los alimentos frescos del frigorífico. Envuelva los alimentos y guárdelos en un lugar fresco.
3. Deje abierta la puerta del frigorífico. y espere a que la escarcha se derrita por completo. Para acelerar el proceso, le recomendamos que coloque un recipiente con agua caliente en el interior del aparato. El agua se evacúa por el desagüe (véase siguiente figura). Este dispositivo de desagüe se ensucia muy fácilmente y genera olores desagradables; acostúmbrese a limpiarlo periódicamente (consulte el apartado «Limpieza»).
4. Limpie y seque minuciosamente el interior del compartimento frigorífico.
5. Vuelva a colocar los alimentos y ajuste el termostato a la posición deseada.



## IMPORTANTE:

Las temperaturas ambientes altas (por ejemplo, en un día caluroso de verano) y un valor frío del termostato (**LED3** o **LED4**) pueden provocar el funcionamiento continuo del compresor.

Razón: cuando la temperatura ambiente es alta, el compresor debe funcionar de manera continua para mantener baja la temperatura en el aparato.

En ese caso, el frigorífico no puede realizar la descongelación automática, ya que esta operación solo es posible cuando el compresor no funciona (véase también el apartado «Descongelación»). Esto provoca la formación de una capa gruesa de escarcha sobre la pared del fondo del compartimento de refrigeración.

En ese caso, coloque el termostato en un valor más caliente (**LED1** o **LED2**). Con este valor, el compresor empieza a encenderse y apagarse con normalidad, y se reinicia la descongelación automática.

## Descongelación del compartimento congelador

Durante el uso y cuando el compartimento congelador esté abierto, la humedad se deposita en el interior en forma de escarcha. Este compartimento siempre debe descongelarse cuando la capa de escarcha alcance un grosor de unos 4 mm. En cualquier caso, este compartimento se debe descongelar **al menos una vez al año**.

Para descongelar, puede usar una espátula de plástico o cualquier utensilio de plástico pero nunca un instrumento metálico ni un aparato eléctrico.

## Desenchufe el aparato antes de realizar la descongelación.

### Para descongelar el aparato:

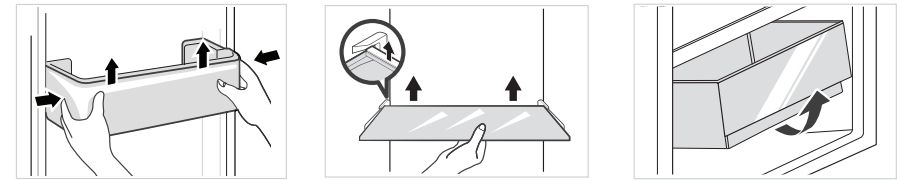
1. Elija un momento en el que el aparato esté poco lleno.
2. Introduzca los alimentos congelados en bolsas de congelación y póngalos en un lugar fresco.
3. Deje abierta la puerta y pase una esponja a medida que el hielo se vaya derritiendo.
4. Para acelerar el proceso de descongelación, puede colocar un recipiente con agua caliente (50°C) en el compartimento y cerrar la puerta.
5. Una vez finalizada la descongelación, limpie el aparato.

ADVERTENCIA: No utilice dispositivos mecánicos u otros medios para acelerar el proceso de descongelación que no sean los recomendados por el fabricante.

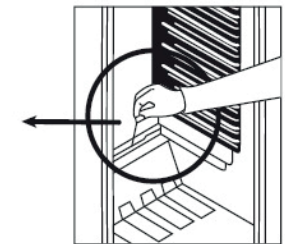
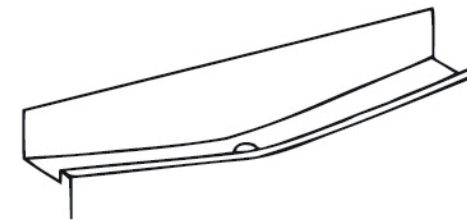
No utilice ningún producto para descongelar en aerosol, ya que estos productos pueden resultar peligrosos para la salud o contener sustancias que estropeen el plástico.

## Limpieza

1. Saque los alimentos frescos del frigorífico, tápelos y guárdelos en un lugar fresco.
2. Limpie el aparato y los accesorios del interior con una esponja suave y agua tibia con vinagre de alcohol blanco.



3. Después de limpiar, enjuague con agua limpia y seque bien las piezas.
4. Compruebe que el orificio de vaciado del agua de descongelación de la parte trasera del frigorífico no esté obstruido (véase el dibujo que aparece al lado). Si el orificio está obstruido, desbloquéelo ayudándose de un bastoncillo de algodón.



5. Asegúrese de limpiar también la junta de la puerta con una esponja suave.
6. Cuando todo esté seco, puede poner en marcha de nuevo el aparato.

**Nunca debe limpiar el aparato con un limpiador a vapor. ¡La humedad se podría acumular en los componentes eléctricos y provocar un riesgo de descarga eléctrica! El vapor caliente puede provocar daños en las piezas de plástico.**

Nunca debe utilizar productos abrasivos o cáusticos, ni esponjas que raspen, para limpiar el interior o el exterior de su aparato.

**IMPORTANTE: Si los elementos de plástico del frigorífico permanecen demasiado tiempo manchados de aceite (animal o vegetal), se deterioran fácilmente y pueden agrietarse. Limpie y lave con agua caliente y de inmediato las piezas manchadas.**

- La acumulación de polvo en el condensador aumenta el consumo de energía. Por esa razón, el condensador de la parte trasera del aparato se debe limpiar una vez al año con una brocha suave o un aspirador.

## guía de resolución de problemas

### Resolver un funcionamiento incorrecto

Un funcionamiento incorrecto se puede deber a un problema menor que usted mismo puede resolver ayudándose de las siguientes instrucciones. Antes de llamar a un técnico, realice las verificaciones siguientes.

Problemas	Causas posibles	Soluciones
El aparato no tiene corriente.	El aparato no está enchufado o el enchufe no está bien introducido.	Conecte la toma a la corriente eléctrica.
	Hay un fusible fundido o defectuoso.	Compruebe el fusible y cámbielo si fuera necesario.
	La toma de corriente está defectuosa.	Las reparaciones eléctricas deben ser realizadas por un electricista.
La iluminación interior no funciona.		Póngase en contacto con el servicio posventa de la tienda donde haya comprado el aparato.
El aparato enfría demasiado.	El termostato está ajustado a una temperatura demasiado fría.	Ajuste temporalmente el termostato a una temperatura más caliente.
El aparato no enfría lo suficiente.	La temperatura no está bien ajustada.	Consulte el apartado «Ajuste de la temperatura».
	La puerta se ha quedado abierta demasiado tiempo.	No abra la puerta más tiempo del necesario.
Los alimentos están demasiado calientes.	Se ha colocado una gran cantidad de alimentos en el aparato durante las últimas 24 horas.	Ajuste temporalmente el termostato a una temperatura más fría. Evite sobrecargar el interior del frigorífico.
	El aparato se encuentra cerca de una fuente de calor.	Consulte el apartado «Lugar de instalación».
Ruidos poco habituales.	El aparato no está recto.	Ajuste las patas.
	El aparato toca la pared u otros objetos.	Desplace un poco el aparato.
	Algunos ruidos son característicos de los aparatos de refrigeración.	Consulte el apartado «Ruidos que acompañan al funcionamiento».

Problemas	Causas posibles	Soluciones
El compresor no se pone en marcha de inmediato después de cambiar el valor de la temperatura.	Esto es normal, no es un fallo.	El compresor se pondrá en marcha en poco tiempo.
Hay agua en el fondo del aparato o sobre las rejillas.	El orificio de evacuación del agua de descongelación está obstruido.	Consulte el apartado «Limpieza y mantenimiento».

### Códigos de averías

El LED2 y el LED4 parpadean	Fallo del sensor de temperatura de refrigeración
El LED1 y el LED3 parpadean	Fallo del sensor de temperatura ambiente
El LED1, LED2 y LED4 parpadean	Fallo de la sonda de descongelación del frigorífico

- Si los casos mencionados no lo ayudan a resolver su problema específico, no intente reparar el aparato usted mismo; Póngase en contacto con el servicio posventa de la tienda donde haya comprado el aparato.
- **IMPORTANTE:** Los técnicos de mantenimiento son las únicas personas competentes para reparar este aparato. Las reparaciones incorrectas pueden constituir un peligro para el usuario y no están cubiertas por la garantía.

### En caso de ausencia o no uso prolongado

Si no utiliza el aparato durante un largo período de tiempo, vacíelo, desenchúfelo, límpielo y deje las puertas abiertas para evitar la formación de moho y de olores desagradables.

### En caso de corte del suministro eléctrico

- Si la avería es de corta duración, no hay riesgo de que los alimentos se estropeen. Pero no abra las puertas. La autonomía de funcionamiento del aparato se reduce sensiblemente según la carga del aparato.
- Cuando se vuelve a encender el aparato, los compartimentos frigorífico y congelador funcionan con los ajustes establecidos antes del corte eléctrico.
- Si la avería va a ser prolongada, pase los productos ultracongelados y congelados a otro congelador.
- En cuanto observe que comienza la descongelación, consuma los alimentos lo más rápidamente posible.

- ¡Atención! Cualquier alimento que se haya descongelado no debe volver a congelarse.
- Para evitar daños en el aparato en caso de cortes de corriente y reinicios repentinos, el aparato no se pone en marcha inmediatamente si el tiempo de corte de corriente es inferior a 5 minutos.

### Ruidos que acompañan al funcionamiento

Los ruidos siguientes son característicos de los aparatos de refrigeración:

- **Crepitación:**

Este ruido se escucha cuando el frigorífico está enfriándose o calentándose (dilatación de los materiales del aparato).

- **Chasquido:**

Este ruido se escucha cuando arranca o detiene el compresor.

- **Ruido del compresor:**

Se trata de un ruido normal del motor. Este ruido indica que el compresor funciona con normalidad. Cuando se activa el compresor, el ruido puede intensificarse ligeramente durante un breve instante.

- **Ruido de burbujas y gorgoteos:**

Este ruido se escucha cuando el líquido refrigerante fluye hasta los serpentines en el interior del sistema.

- **Ruido de agua que corre:**

Se trata de un ruido normal del agua que corre hasta el recipiente de evaporación durante el proceso de descongelación. Este ruido puede escucharse durante el proceso de descongelación en el interior del aparato.

### Iluminación interior

Su aparato tiene iluminación LED. Este tipo de iluminación está diseñada para funcionar más tiempo que una bombilla convencional. Póngase en contacto con el servicio posventa de su distribuidor en caso de que la iluminación esté defectuosa.

Este aparato contiene una fuente luminosa de clase de eficacia energética 'F'. La fuente luminosa de este aparato solo puede ser cambiada por ingenieros cualificados.

### Inversión del sentido de apertura de la puerta

Consulte el procedimiento de modificación del sentido de apertura de la puerta de su frigorífico, disponibles en la siguiente dirección:

[https://boulanger.scene7.com/is/content/Boulanger/3497674184896\\_a\\_0](https://boulanger.scene7.com/is/content/Boulanger/3497674184896_a_0)



INFORMATION	
	<p>Puede consultar la información relativa a los modelos que se encuentra registrada en la base de datos de productos en el sitio web siguiente; para ello, busque el identificador del modelo (*) que aparece en la etiqueta energética:</p> <p><a href="https://eprel.ec.europa.eu/">https://eprel.ec.europa.eu/</a></p>

Las piezas de repuesto para su electrodoméstico están disponibles durante 10 años.

Enlace a la página web del fabricante, donde puede consultar la información indicada en el punto 4 a) del anexo del reglamento (UE) 2019/2019 de la Comisión:

<https://www.boulanger.com/info/assistance/>

## Inhaltsverzeichnis

<u>vor dem ersten Gebrauch</u>	<u>65</u>
Auspacken	65
Vor dem ersten Gebrauch	65
<u>aufstellung</u>	<u>65</u>
Aufstellort	65
Klimaklassen	66
Ausreichende Belüftung	66
Waagerechte Ausrichtung des Geräts	66
Maße Ihres Kühlschranks	67
Installation des Einbaukits	68
<u>bedienung</u>	<u>71</u>
Inbetriebnahme	71
Beschreibung des Bedienfelds	71
Funktionen	71
Kältester Bereich im Kühlschrankabteil	72
Temperaturanzeige	73
Lagerung von Lebensmitteln im Kühlschrank	74
Gebrauch des Gefrierfachs	75
<u>reinigung und Pflege</u>	<u>77</u>
Gerät ausschalten	77
Abtauen des Kühlabteils	77
Abtauen des Gefrierabteils	78
Vor dem Abtauen des Geräts den Stecker ziehen	78
Reinigung	79
<u>Fehlerbehebung</u>	<u>80</u>
Eine Funktionsstörung beheben	80
Bei Abwesenheit oder längerer Nichtbenutzung	81
Bei Stromausfall	81
Betriebsgeräusche	82
Innenbeleuchtung	82
Umkehr der Türöffnungsrichtung	83

## vor dem ersten Gebrauch

### Auspacken

- Entfernen Sie die Transportverpackung.
- Überprüfen Sie, ob das Gerät beim Transport beschädigt wurde. Ein beschädigtes Gerät dürfen Sie keinesfalls anschließen! Falls das Gerät beschädigt ist, wenden Sie sich bitte an Ihren Händler.
- Entfernen Sie alle Klebebänder und sämtliches Verpackungsmaterial innen und außen am Gerät.

### Vor dem ersten Gebrauch

- Reinigen Sie das Geräteinnere mit lauwarmem Wasser, dem ein wenig weißer Essig zugesetzt wurde. Verwenden Sie keine Seife oder Reinigungsmittel, da ihr Geruch anhalten kann. Trocknen Sie das Gerät nach der Reinigung vollständig ab.
- Sie können "Waschbenzin" verwenden, um Klebstoffreste auf der Außenseite des Geräts zu entfernen.
- **Zur Reinigung des Geräts müssen Sie dieses stets ausschalten und den Stecker ziehen, die Sicherungen entfernen oder den Schutzschalter ausschalten.**

## aufstellen des Geräts

### Aufstellort

**WARNUNG:** Um jegliches Risiko durch mangelnde Stabilität des Geräts zu vermeiden, muss es den Anweisungen entsprechend installiert werden.

**Der Energieverbrauch und die Effizienz des Betriebs des Geräts werden von der Umgebungstemperatur beeinflusst, weshalb folgende Empfehlungen beachtet werden sollten:**

- Stellen Sie Ihre Kühl-Gefrierkombination auf eine ebene und stabile Fläche. Das mit Lebensmitteln gefüllte Gerät ist schwer: Deshalb muss es auf einem soliden und widerstandsfähigen Boden aufgestellt werden.
- Das Gerät muss in einem trockenen und gut belüfteten Raum bei Umgebungstemperatur (mindestens **10°C** und höchstens **43°C** aufgestellt werden). Achten Sie darauf, mindestens 10 cm Freiraum um das Gerät herum zu lassen.
- Stellen Sie niemals ein wärmeabgebendes Gerät (Mikrowelle, Toaster usw.) auf den Kühlschrank.
- Das Gerät darf nicht dem direkten Sonnenlicht ausgesetzt werden.
- Das Gerät darf weder Feuchtigkeit noch Regen ausgesetzt werden.
- Das Gerät darf nicht neben einem Heizkörper, Herd oder einer anderen Wärmequelle aufgestellt werden.

- Das Gerät muss so aufgestellt werden, dass die Steckdose ungehindert zugänglich bleibt.
- Vergewissern Sie sich nach der Aufstellung des Geräts, dass es nicht auf seinem Stromkabel steht.
- Lassen Sie das Gerät 2 Stunden lang an seinem endgültigen Platz stehen, bevor Sie es anschließen. So kann sich der Kühlmittelkreislauf stabilisieren.

### Klimaklassen

Stellen Sie das Gerät nur an einem Ort auf, an dem die Umgebungstemperatur der Klimaklasse entspricht, für die es ausgelegt ist (siehe Tabelle unten).

Die Klimaklasse ist auf dem Typenschild an der Außenseite des Gerätes zu finden.

Die untenstehende Tabelle gibt für jede Klimaklasse die geeignete Umgebungstemperatur an:

Klimaklassen	Umgebungstemperatur
SN	Von +10 bis +32°C
N	Von +16 bis +32°C
ST	Von +16 bis +38°C
T	+16 bis +43°C

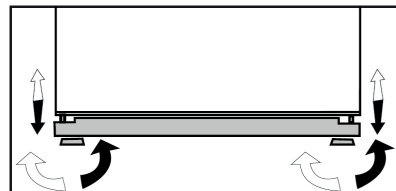
Ihr Kühlschrank ERFI125-55miB1 wurde in Klasse „SN/N/ST/T“ eingestuft. Werden die angegebenen Umgebungstemperaturen über- oder unterschritten, kann die Leistungsfähigkeit Ihres Geräts beeinträchtigt sein und es besteht das Risiko, dass Lebensmittel verderben.

### Ausreichende Belüftung

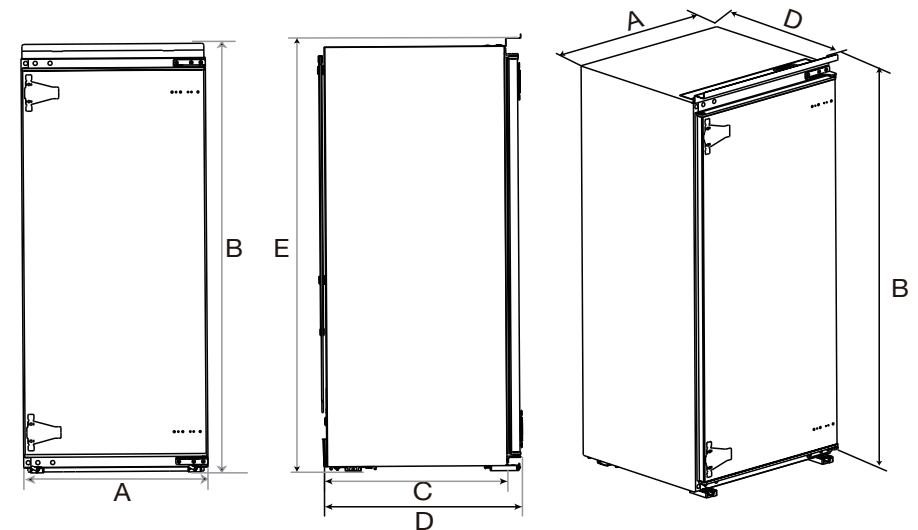
- Stellen Sie sicher, dass die Luft immer frei um das Gerät zirkulieren kann.
- Um den ordnungsgemäßen Betrieb Ihres Gerätes zu gewährleisten, halten Sie bitte die Lüftungsöffnungen frei und lassen Sie einen Freiraum von mindestens 20 cm oberhalb des Geräts, 10 cm zwischen der Geräterückseite und der Wand und 2 cm auf beiden Seiten des Geräts.
- Falls Ihr Gerät neben einem anderen Kühl- oder Gefrierschrank aufgestellt werden soll, achten Sie darauf, dass die beiden Geräte sich nicht berühren, um zu vermeiden, dass sich außen Kondensat bildet.

### Waagerechte Ausrichtung des Geräts

Damit das Gerät ohne Vibrationen läuft, muss es waagrecht ausgerichtet werden. Stellen Sie dazu die Stellfüße vorne ein, um das Gerät ordnungsgemäß auszurichten.



### Maße Ihres Kühlschranks



Breite	Gesamthöhe	Tiefe, die dem Gehäuse entsprechen muss	Gesamttiefe	Höhe, die dem Gehäuse entsprechen muss
A	B	C	D	E
540	1255	510	550	1238

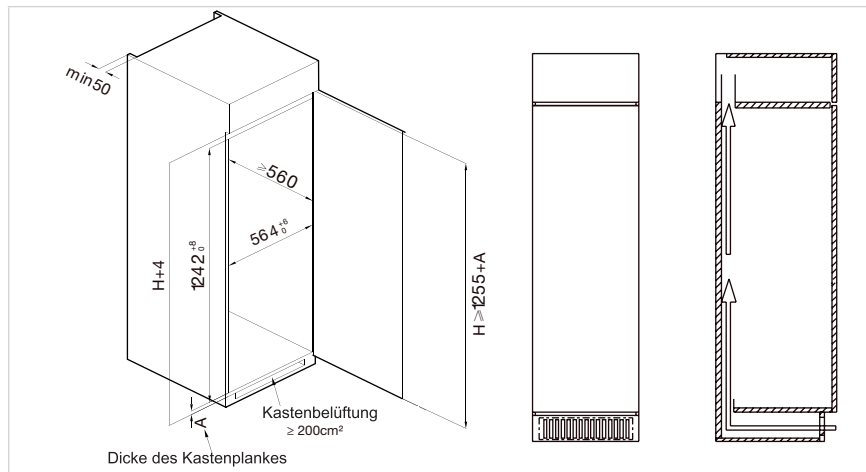
Hinweis: Alle Maße sind in mm angegeben

## Installation des Einbaukits

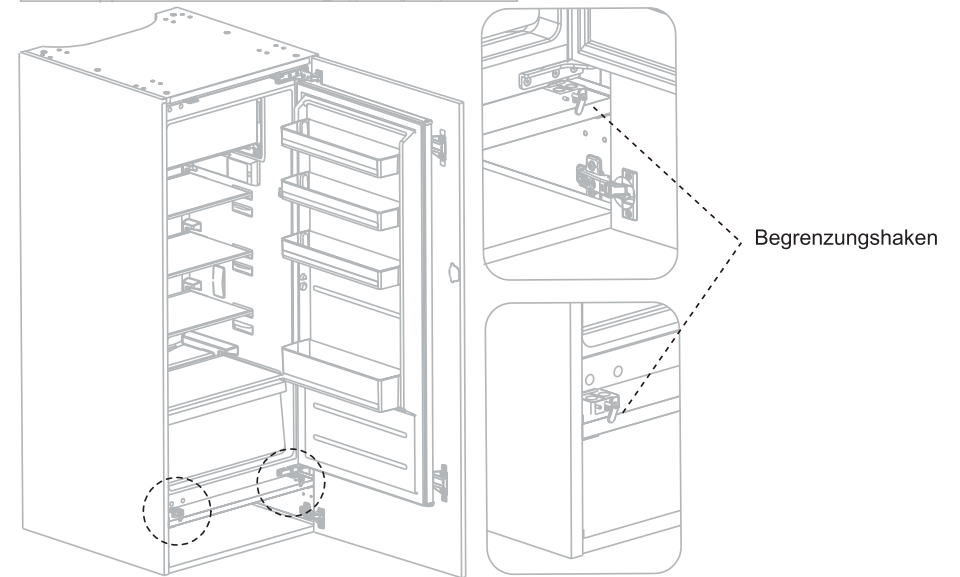
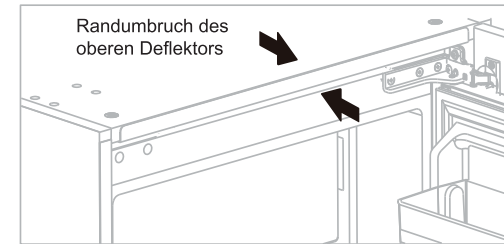
Befolgen Sie die Schritte in den folgenden Abbildungen, um Ihr Gerät in der Einbaunische zu installieren, oder wenden Sie sich an einen qualifizierten Fachmann.

**ACHTUNG:** Beim Einbau des Geräts den Netzstecker aus der Steckdose ziehen.

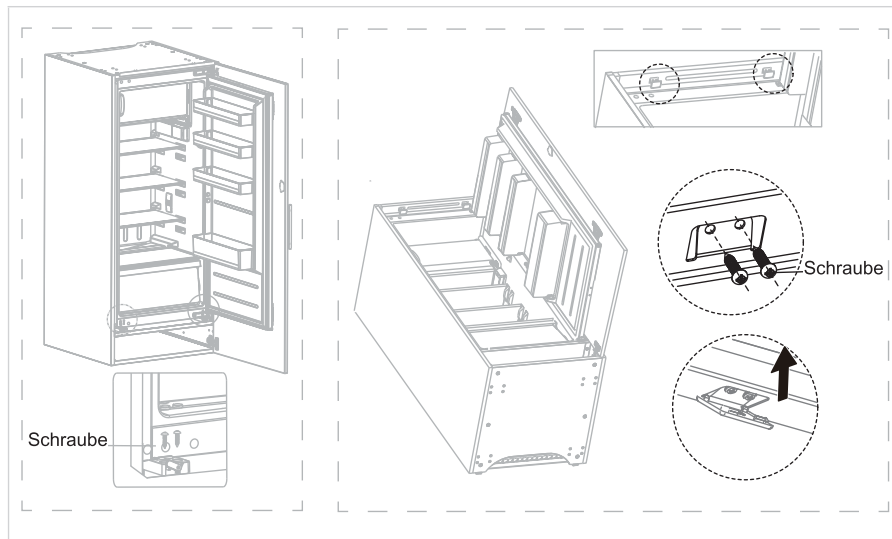
### Erforderliche Maße des Kastens.



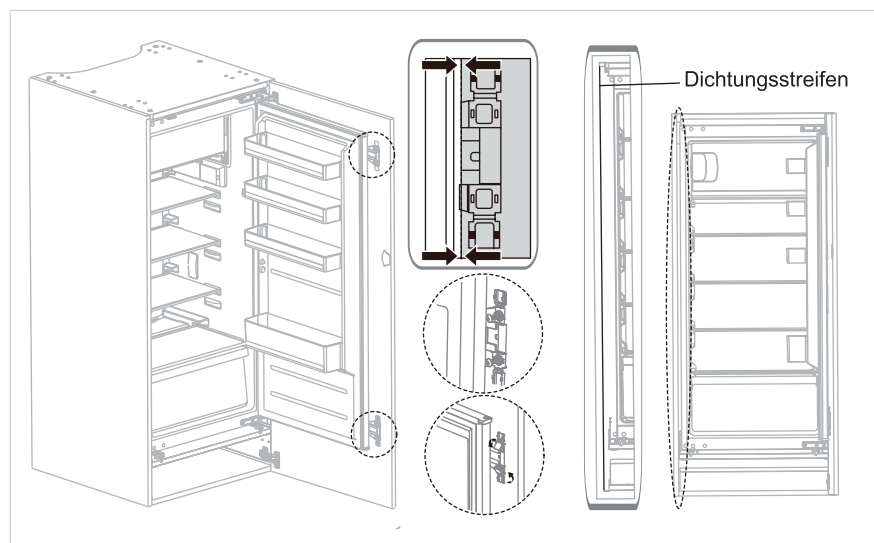
1. Schieben Sie den Kühlschrank in den Schrank und richten Sie ihn aus, um sicherzustellen, dass der Randbruch des oberen Deflektors die Oberkante des Gehäuses vollständig berührt und der Begrenzungshaken des Standbeins vollständig Kontakt mit der Unterkante des Gehäuses hat.



2. Befestigen Sie das Standbein mit Schrauben und fügen Sie dann die Schraubenabdeckungen hinzu.
3. Befestigen Sie das obere Luftleitblech mit Schrauben an der Oberseite der Innenseite des Gehäuses und fügen Sie dann die Schraubenabdeckungen hinzu.

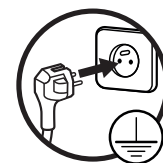


4. Öffnen Sie die Tür des Gehäuses in einem möglichst großen Winkel und öffnen Sie die Tür des Kühlschranks in der entsprechenden Position. Verschieben Sie den Befestigungsblock, um sicherzustellen, dass die Innenkante mit der Kante der Kühlschranktür ausgerichtet ist, befestigen Sie die Befestigungen mit Schrauben an der Schranktür und fügen Sie die Schraubenabdeckungen hinzu.
5. Nehmen Sie den Dichtungsstreifen aus dem Zubehörbeutel und führen Sie ihn in den Spalt zwischen dem Gehäuse und dem Kühlschrank ein. Die Montage ist abgeschlossen.



## bedienung

### Inbetriebnahme



- Schließen Sie Ihr Gerät an eine ungehindert zugängliche, geerdete Steckdose an. Die Leuchtanzeigen auf der Bedienleiste leuchten auf.
- Wenn die Tür geöffnet wird, schaltet sich die Innenbeleuchtung im Kühlschrankabteils ein.

Bevor Sie das Gerät zum ersten Mal ans Stromnetz anschließen, lassen Sie es bitte zwei Stunden ruhen, wenn es nicht senkrecht transportiert wurde, oder 24 Stunden, wenn das Gerät waagrecht liegend transportiert wurde, damit das Kühlgas wieder nach unten in den Kompressor absinken kann. Die Nichteinhaltung dieser Wartefrist kann den Kompressor beschädigen.

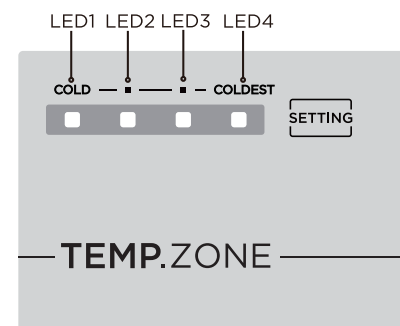
### Beschreibung des Bedienfelds

Beim ersten Einschalten des Kühlschranks leuchten alle Symbole auf dem Anzeigefeld zwei Sekunden lang auf.

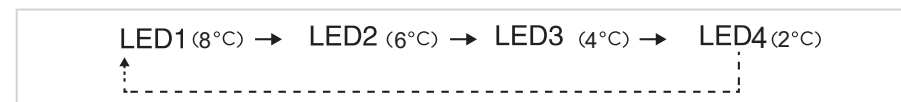
### Funktionen

#### • Temperatureinstellung


Zur Einstellung der Temperatur die Einstelltaste **SETTING** mehrmals drücken, bis die gewünschte Einstellung erreicht ist (2 bis 8 °C). Die Leuchtanzeige der entsprechenden Temperatur leuchtet auf.



Der Auswahlzyklus ist wie folgt:




#### • Auswahl der Betriebsmodi

Neben den Temperatureinstellungen stehen zwei Modi zur Verfügung. Drücken Sie die Einstelltaste , um den gewünschten Modus zu aktivieren.


#### **Super Freeze-Modus** (Schnellgefrieren)

In diesem Modus wird die Temperatur im Gefrierabteil schnell heruntergekühlt, sodass die Lebensmittel schneller gefrieren können.


- Drücken Sie die Taste  für 6 Sekunden, um diesen Modus zu aktivieren.
- Fünfzehn Sekunden später leuchten die Leuchtanzeigen **LED3** und **LED4** auf.
- Die Temperatur des Gefrierabteils wird auf **-25 °C** eingestellt, wenn die Umgebungstemperatur unter 20 °C beträgt, oder auf **-30 °C**, wenn die Umgebungstemperatur über 20 °C beträgt.
- Dieser Modus schaltet sich automatisch nach 40 Stunden aus. Das Gerät kehrt dann in den zuvor gewählten Modus zurück.


#### **Super Cool -Modus** (Schnellkühlen)

In diesem Modus werden die Lebensmittel im Kühlabteil schnell gekühlt. Wenn Sie große Mengen frischer Lebensmittel kühlen möchten, empfehlen wir Ihnen, diese Funktion schon vorher zu aktivieren.


- Drücken Sie die Einstelltaste  für 3 Sekunden, um diesen Modus zu aktivieren.
- Fünfzehn Sekunden später leuchten die Leuchtanzeigen **LED1** und **LED4** auf.
- Die Temperatur des Kühlschranks ist auf **2 °C** eingestellt.
- Dieser Modus schaltet sich automatisch nach 6 Stunden aus. Das Gerät kehrt dann in den zuvor gewählten Modus zurück.

#### • In den Standby-Modus schalten

Beim Einschalten des Geräts die Einstelltaste  für 10 Sekunden gedrückt halten, um das Gerät in den Standby-Modus zu versetzen. Die Anzeige schaltet sich aus. Alle Kühl- und Gefrierfunktionen sind deaktiviert.

Drücken Sie die Einstelltaste  erneut für 10 Sekunden, um den normalen Betrieb Ihres Kühlschranks wieder zu aktivieren.

### **Kältester Bereich im Kühlabteil**

- Das Symbol  zeigt den kältesten Bereich in Ihrem Kühlschrank an, dessen Temperatur niedriger oder gleich 4°C ist. Dieser befindet sich, wie in der Abbildung auf der folgenden Seite dargestellt, im unteren Bereich des Kühlabteils.
- Da sich die Ablagen versetzen lassen, sollten Sie immer darauf achten, dass die Ablage, die den kältesten Bereich abgrenzt, auf der Höhe des Aufklebers liegt, um die Temperatur in diesem Bereich zu gewährleisten.

### **Temperaturanzeige**

- Um die Lebensmittel in Ihrem Kühlschrank richtig aufzubewahren, insbesondere im kältesten Bereich, sollten Sie darauf achten, dass auf der Temperaturanzeige „OK“ erscheint. Wenn kein „OK“ erscheint, ist die Durchschnittstemperatur in diesem Bereich zu hoch. Sie müssen die Temperatureinstellung des Kühlschranks auf eine höhere Schalterstellung einstellen.



Falsche Einstellung



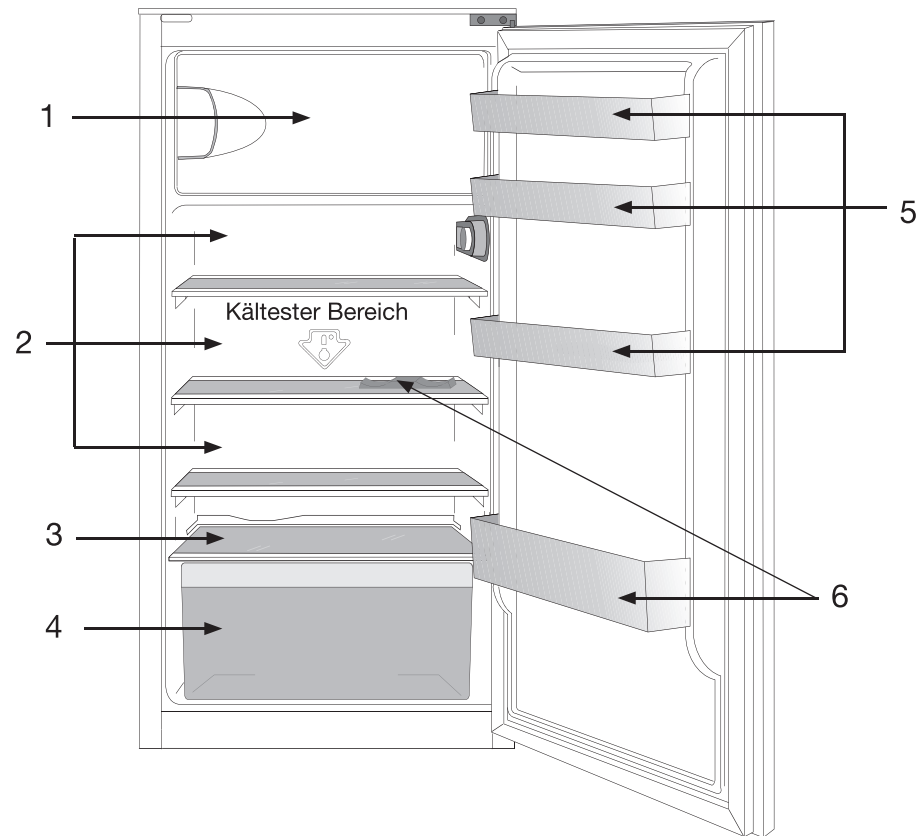
Richtige Einstellung

- Warten Sie bei jeder Änderung, bis sich die Temperatur im Inneren des Geräts stabilisiert hat, bevor Sie ggf. eine neue Einstellung vornehmen. Ändern Sie die Temperatureinstellung nur schrittweise und warten Sie mindestens 12 Stunden, bevor Sie sie erneut überprüfen und gegebenenfalls Änderungen vornehmen.
- Nachdem frische Lebensmittel im Gerät verstaut wurden oder nach wiederholtem (oder längerem) Öffnen der Tür ist es normal, dass die Aufschrift „OK“ nicht auf der Temperaturanzeige erscheint; warten Sie mindestens 12 Stunden, bevor Sie die Temperatur eventuell anpassen.

## Lagerung von Lebensmitteln im Kühlschrank

Die Temperatur im Kühlschrank ist nicht überall einheitlich (mit Ausnahme von Geräten mit dynamischer oder Umluftkühlung), weshalb es für jede Lebensmittelart entsprechend geeignete Zonen gibt.

Sie erzielen eine bessere Haltbarkeit Ihrer Lebensmittel, wenn Sie diese in die für sie am besten geeignete Kältezone legen. Beachten Sie die nachfolgende Abbildung zur Lagerung von Lebensmitteln.



1	Aufbewahrung von tiefgekühlten Lebensmitteln oder Einfrieren
2	Milchprodukte, Käse
3	Kältester Bereich: Fleisch, Wurstwaren, Fisch
4	Obst und Gemüse
5	Butter, Eier und Würzmittel
6	Flaschen und sonstige Getränke

## AUFBEWAHRUNG VON LEBENSMITTELN


- Lagern Sie nur frische, saubere Lebensmittel ein, die entweder abgepackt sind oder sich in geeigneten Lebensmittelverpackungen oder -behältern befinden. Abgespültes Fleisch und Fisch sollten verpackt und möglichst innerhalb von zwei Tagen verzehrt werden.
- Obst und Gemüse kann direkt Gemüsefach gelagert werden. Es ist nicht notwendig, sie separat zu verpacken.
- Um Feuchtigkeit und daraus entstehendes Eis zu minimieren, sollten Flüssigkeiten niemals in unverschlossenen Behältern in den Kühlschrank gestellt werden.
- Heiße Nahrungsmittel und heiße Getränke auf Raumtemperatur abkühlen lassen, bevor sie in den Kühlschrank gelegt werden.
- Um eine korrekte Luftzirkulation zu ermöglichen, decken Sie die Einlegeböden niemals mit Papier oder Plastik ab.
- Halten Sie die Anzahl der Türöffnungen gering und lassen die Tür keinesfalls zu lange offen, damit die Temperatur im Kühlschrank nicht ansteigt.
- Vermeiden Sie den Kontakt von verpackten Lebensmitteln oder Behältern mit der Kühlschrankbeleuchtung.

## Gebrauch des Gefrierfachs

### EINFRIEREN UND LAGERN VON TIEFKÜHLWAREN

Gerätetypen	Temperaturen im kältesten Abteil	Aufbewahrungsdauer
Kein Stern	Freezerfach: 0°C	Eiswürfel
*	Freezerfach: -6°C	Eiswürfel Kurze Aufbewahrungsdauer von Tiefkühlwaren: 3 bis 4 Tage*
**	Froster: -12°C	Eiswürfel Mittlere Aufbewahrungsdauer von Tiefkühlwaren: 1 bis 4 Wochen*
***	Aufbewahrungsfach: Weniger als oder gleich -18°C	Eiswürfel Aufbewahrungsdauer von Tiefkühlwaren: 3 bis 12 Monate
****	Gefrierfach: von +18° C bis -24° C	Eiswürfel Aufbewahrungsdauer von Tiefkühlwaren: 3 bis 12 Monate Einfrieren von frischen Produkten möglich

\*Die Aufbewahrungsdauer hängt von der Art der Lebensmittel ab; siehe die Anweisungen des Herstellers auf der Lebensmittelverpackung.

Ihr Gerät ist mit dem Symbol  gekennzeichnet. Mit diesem Gerät können Sie Tiefkühlkost im Gefrierfach bis zu 12 Monate aufbewahren. Mit diesem Gerät können Sie auch frische Lebensmittel einfrieren.

**WICHTIG: Aufgetaute und nicht weiter zubereitete Lebensmittel (z. B. durch Kochen) dürfen auf keinen Fall wieder eingefroren werden.**

**WICHTIG: Alle Lebensmittel müssen vor der Lagerung im Gefrierabteil luftdicht verschlossen werden, damit sie nicht austrocknen oder ihren Geschmack verlieren und nicht den Geschmack anderer gefrorener Lebensmittel annehmen.**

#### EISWÜRFELBEREITUNG

Füllen Sie eine Eiswürfelschale zu 3/4 mit kaltem Wasser, stellen Sie sie in das Gefrierfach und lassen Sie das Wasser gefrieren.

Zur Entnahme der Eiswürfel die Schale etwas verdrehen oder sie einige Sekunden lang unter fließendes Wasser halten.

**WICHTIG: Versuchen Sie niemals, eine festgefrorene Eiswürfelschale mit scharfen oder spitzen Gegenständen aus dem Gefrierabteil zu lösen, da dies den Kühlkreislauf beschädigen kann. Verwenden Sie einen Kunststoffschaber.**

## reinigung und Pflege

Aus Gründen der Hygiene müssen das Geräteinnere und das Zubehör regelmäßig gereinigt werden.



**WARNUNG:** Bevor Sie das Gerät reinigen oder abtauen, schalten Sie es aus und trennen es vom Stromnetz; Sie können auch die Sicherungen entfernen oder den Schutzschalter ausschalten.

### Gerät ausschalten

**Um das Gerät vollständig auszuschalten, den Netzstecker aus der Steckdose ziehen.**

**Wenn das Gerät längere Zeit nicht benutzt werden soll:**

- Entnehmen Sie den gesamten Inhalt aus dem Kühlschrank.
- Schalten Sie das Gerät aus.
- Ziehen Sie den Stecker des Geräts aus der Steckdose oder entfernen Sie die Sicherungen oder schalten den Schutzschalter aus.
- Reinigen Sie das Gerät gründlich.
- Lassen Sie die Tür offen stehen um Geruchsbildung zu verhindern.

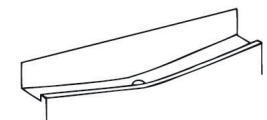
### Abtauen des Kühlfachs

An der hinteren Wandfläche des Kühlschranks bildet sich Eis, wenn Wasser aus den Lebensmitteln in die Luft im Inneren des Geräts gelangt, dadurch wird die Kühlung der Lebensmittel erschwert.

Das Gefrierfach muss immer dann abgetaut werden, wenn die Eisschicht eine Dicke von ca. 4 mm erreicht hat. Das Fach muss auf alle Fälle mindestens 1 Mal im Jahr abgetaut werden.

Tauen Sie das Gerät wie folgt manuell ab:

1. Ziehen Sie den Stecker des Geräts aus der Steckdose oder entfernen Sie die Sicherungen oder schalten den Schutzschalter aus.
2. Nehmen Sie frische Lebensmittel aus dem Kühlschrank. Wickeln Sie die Lebensmittel ein und bewahren sie an einem kühlen Ort auf.
3. Lassen Sie die Kühlschranktür offen stehen und warten Sie, bis das Eis vollständig geschmolzen ist. Um den Abtauvorgang zu beschleunigen, empfehlen wir, einen Behälter mit heißem Wasser in das Gerät zu stellen. Das Wasser läuft über die Ablaufrinne ab (siehe nebenstehende Abbildung). Diese Ablaufvorrichtung verschmutzt sehr leicht und verursacht dann unangenehme Gerüche; machen Sie es sich zur Gewohnheit, sie regelmäßig zu reinigen (siehe Abschnitt „Reinigung“).
4. Reinigen und trocknen Sie das Innere des Kühlschrankfachs gründlich.
5. Legen Sie die Lebensmittel wieder in den Kühlschrank und stellen Sie den Thermostat auf die gewünschte Position.



## WICHTIG:

Hohe Raumtemperaturen (z.B. an einem heißen Sommertag) und eine kalte Thermostateinstellung (**LED3** ou **LED4**) können dazu führen, dass der Kompressor durchgehend in Betrieb ist.

Grund: Wenn die Umgebungstemperatur höher ist, muss der Kompressor im Dauerbetrieb arbeiten, um die Temperatur im Geräteinneren niedrig zu halten.

Der Kühlschrank kann dann keinen automatischen Abtauvorgang durchführen, denn das ist nur möglich, wenn der Kompressor nicht in Betrieb ist (siehe auch Abschnitt „Abtauen“). Das führt zur Bildung einer dicken Eisschicht an der Rückwand des Kühlschrankabteils.

Stellen Sie in diesem Fall den Thermostat auf eine wärmere Einstellung (**LED1** oder **LED2**). Bei dieser Einstellung beginnt der Kompressor normalerweise wieder mit dem Ein- und Ausschalten und die Abtauautomatik arbeitet wieder.

## Abtauen des Gefrierfachs

Während des Betriebs und bei geöffnetem Gefrierfach lagert sich im Inneren Feuchtigkeit in Form von Reif ab. Das Gefrierfach muss immer dann abgetaut werden, wenn die Eisschicht eine Dicke von ca. 4 mm erreicht hat. Das Fach muss auf alle Fälle **mindestens 1 Mal im Jahr** abgetaut werden.

Zum Abtauen können Sie einen Kunststoffschaber oder ein beliebiges Kunststoffutensil verwenden, jedoch niemals ein Metallinstrument oder ein elektrisches Gerät.

## Vor dem Abtauen des Geräts den Stecker ziehen

### Abtauen des Geräts:

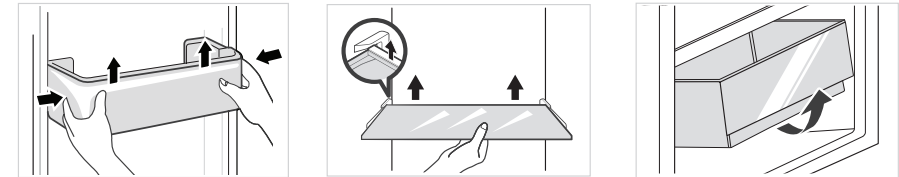
1. Wählen Sie einen Zeitpunkt, an dem das Gerät nur wenig gefüllt ist.
2. Verpacken Sie Ihre gefrorenen Lebensmittel in Gefrierbeutel und bewahren diese an einem kühlen Ort auf.
3. Lassen Sie die Tür offen stehen und wischen nach und nach das Wasser auf, während das Eis schmilzt.
4. Um den Abtauvorgang zu beschleunigen, können Sie einen Behälter mit heißem Wasser (50°C) in das Fach stellen und die Tür schließen.
5. Nach dem Abtauen das Gerät reinigen.

**WARNUNG:** Verwenden Sie keine anderen mechanischen Vorrichtungen oder andere Mittel zur Beschleunigung des Abtauvorgangs als die vom Hersteller empfohlenen.

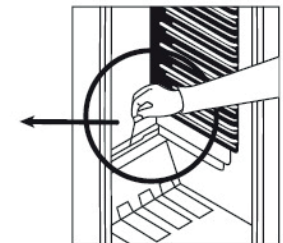
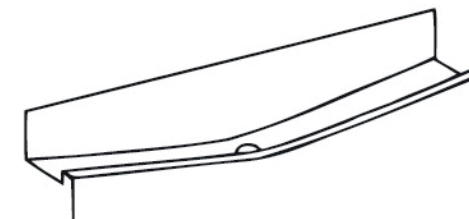
Verwenden Sie keine Enteisungssprays, sie können gesundheitsschädlich sein und/oder Substanzen enthalten, die den Kunststoff beschädigen.

## Reinigung

1. Nehmen Sie die frischen Lebensmittel aus dem Kühlschrank, decken Sie diese ab und bewahren Sie sie an einem kühlen Ort auf.
2. Reinigen Sie das Geräteinnere und das Zubehör mit einem weichen Schwamm und lauwarmem Wasser, dem weißer Alkoholes sig zugesetzt wurde.



3. Nach der Reinigung spülen Sie mit klarem Wasser nach und trocknen die Teile sorgfältig ab.
4. Kontrollieren Sie die Ablauföffnung für Abtauwasser an der Rückseite des Kühlschranks auf Verstopfung (siehe nebenstehende Zeichnung). Falls die Öffnung verstopft ist, entfernen Sie die Verstopfung bitte mit einem Wattestäbchen.



5. Achten Sie auch darauf, die Türdichtung mit einem weichen Schwamm zu reinigen.
6. Wenn alles trocken ist, kann das Gerät wieder in Betrieb genommen werden.

**Reinigen Sie das Gerät niemals mit einem Dampfreiniger. Die Feuchtigkeit könnte sich in den Elektrokomponenten ansammeln und zu einer Stromschlaggefahr führen! Der heiße Dampf kann Schäden an den Kunststoffteilen verursachen.**

Verwenden Sie zur Außen- und Innenreinigung des Geräts weder scheuernde oder ätzende Produkte noch Scheuerschwämme.

**WICHTIG: Wenn die Kunststoffteile des Kühlschranks längere Zeit mit Öl (tierischem oder pflanzlichem Öl) befleckt sind, werden sie leicht beschädigt und können rissig werden. Reinigen Sie verschmutzte Teile und waschen diese sofort mit heißem Wasser ab.**

- Wenn sich auf dem Kondensator Staub ansammelt, erhöht sich der Stromverbrauch. Deshalb muss der Kondensator auf der Rückseite des Geräts einmal im Jahr mit einer weichen Bürste oder einem Staubsauger gereinigt werden.

## Fehlerbehebung

### Eine Fehlfunktion beheben

Eine Fehlfunktion kann auf ein kleines Problem zurückzuführen sein, das Sie mit Hilfe der folgenden Anweisungen selbst lösen können. Bevor Sie einen Techniker anrufen, überprüfen Sie bitte folgende Punkte:

Probleme	Mögliche Ursachen	Lösungen
Das Gerät wird nicht mit Strom versorgt.	Der Stecker ist nicht oder nicht ordnungsgemäß eingesteckt.	Stecken Sie den Stecker in die Steckdose.
	Eine Sicherung ist geschmolzen oder defekt.	Kontrollieren Sie die Sicherung und tauschen diese bei Bedarf aus.
	Die Steckdose ist defekt.	Reparaturen am Stromnetz müssen von einem Elektriker ausgeführt werden.
Die Innenbeleuchtung funktioniert nicht.		Wenden Sie sich an den Kundendienst Ihres Fachgeschäfts.
Das Gerät kühlt zu stark.	Der Thermostat ist auf eine zu kalte Temperatur eingestellt.	Stellen Sie den Thermostat zeitweise auf eine wärmere Temperatur ein.
Das Gerät kühlt nicht ausreichend.  Die Lebensmittel sind zu warm.	Die Temperatur ist falsch eingestellt.	Lesen Sie dazu den Abschnitt "Temperatureinstellung".
	Die Tür ist längere Zeit offen geblieben.	Öffnen Sie die Tür nicht länger als notwendig.
	Innerhalb der letzten 24 Stunden wurde eine große Menge warmer Lebensmittel im Gerät gelagert.	Stellen Sie den Thermostat zeitweise auf eine kältere Temperatur ein. Vermeiden Sie es, das Kühlschranksinnere zu überladen.
	Das Gerät befindet sich in der Nähe einer Wärmequelle.	Lesen Sie dazu den Abschnitt "Aufstellort".
Ungewöhnliche Geräusche.	Das Gerät steht nicht gerade.	Stellen Sie die Füße ein.
	Das Gerät berührt die Wand oder andere Gegenstände.	Verschieben Sie das Gerät ein wenig.
	Einige Geräusche sind charakteristisch für Kühlgeräte.	Lesen Sie dazu den Abschnitt "Betriebsgeräusche".

Probleme	Mögliche Ursachen	Lösungen
Nach einer Änderung der Temperatureinstellung springt der Kompressor nicht sofort an.	Das ist normal und stellt keine Funktionsstörung dar.	Der Kompressor schaltet sich nach einer gewissen Zeit ein.
Auf dem Boden des Geräts oder den Ablagen befindet sich Wasser.	Die Ablauföffnung für das Abtauwasser ist verstopft.	Lesen Sie dazu den Abschnitt "Reinigung und Pflege".

### Fehlercodes

<b>LED2</b> und <b>LED4</b> blinken	Störung des Kühltemperatursensors
<b>LED1</b> und <b>LED3</b> blinken	Störung des Umgebungstemperatursensors
<b>LED1</b> , <b>LED2</b> und <b>LED4</b> blinken	Störung des Abtaufühlers des Kühlschranks

- **Wenn Ihnen diese Punkte nicht dabei helfen, Ihr spezifisches Problem zu lösen, versuchen Sie nicht, das Gerät selbst zu reparieren; wenden Sie sich an den Kundendienst Ihres Fachgeschäfts.**
- **WICHTIG: Nur Servicetechniker sind fachkundig, um Reparaturen an diesem Gerät vorzunehmen. Unsachgemäß ausgeführte Reparaturen können zu Gefahren für den Benutzer führen und sind nicht durch die Garantie gedeckt.**

### Bei Abwesenheit oder längerer Nichtbenutzung

Falls Sie das Gerät über einen längeren Zeitraum nicht benutzen, leeren Sie es aus, trennen es vom Stromnetz, reinigen es und lassen die Türen offen stehen, um die Bildung von Schimmel und unangenehmen Gerüche zu vermeiden.

### Bei Stromausfall

- Wenn der Stromausfall nur kurze Zeit andauert, besteht kein Risiko, dass die Lebensmittel verderben. Halten Sie die Türen geschlossen. Die Betriebsautonomie Ihres Geräts ist je nach Beladung des Geräts deutlich verkürzt.
- Wenn das Gerät wieder eingeschaltet wird, arbeiten die Kühl- und Gefrierabteile mit den vor dem Stromausfall eingestellten Einstellungen.
- Wenn der Ausfall länger andauert, legen Sie gefrorene Produkte und Tiefkühlkost in ein anderes Gefriergerät.
- Sobald Sie feststellen, dass ein Auftauen einsetzt, verzehren Sie die Lebensmittel so schnell wie möglich.

- Achtung! Jegliches einmal aufgetaute Lebensmittel darf nicht wieder eingefroren werden.
- Um zu vermeiden, dass das Gerät durch plötzliche Stromunterbrechungen und -Wiederherstellungen beschädigt wird, springt es nicht sofort wieder an, falls der Stromausfall kürzer als 5 Minuten ist.

## Betriebsgeräusche

Folgende Geräusche sind für Kühlgeräte typisch:

- **Knacken:**

Dieses Geräusch ist zu hören, wenn der Kühlschrank abkühlt oder sich erwärmt (Materialausdehnung des Geräts).

- **Klappern:**

Dieses Geräusch ist zu hören, wenn der Kompressor anläuft oder wenn er anhält.

- **Kompressorgeräusch:**

Es handelt sich um das normale Geräusch des Motors. Dieses Geräusch zeigt an, dass der Kompressor normal läuft. Wenn der Kompressor anspringt, kann das Geräusch für kurze Zeit etwas lauter sein.

- **Gurgel- und Blubbergeräusche:**

Dieses Geräusch ist zu hören, wenn das Kältemittel durch die Spulen im Inneren des Systems fließt.

- **Geräusch von fließendem Wasser:**

Es handelt sich um das normale Geräusch des Wassers, das während des Abtauvorgangs in den Verdunstungsbehälter fließt. Dieses Geräusch kann während des Abtauprozesses, der im Inneren des Geräts durchgeführt wird, zu hören sein.

## Innenbeleuchtung

Ihr Gerät verfügt über eine LED Beleuchtung. Dieser Beleuchtungstyp ist so konzipiert, dass er länger funktioniert als eine herkömmliche Glühbirne. Wenden Sie sich an den Kundendienst Ihres Händlers oder Geschäfts, falls Ihre Beleuchtung defekt sein sollte.

Dieses Produkt enthält eine Lichtquelle der Energieeffizienzklasse „F“. Die Lichtquelle in diesem Produkt darf nur von qualifizierten Ingenieuren ausgetauscht werden.

## Umkehr der Türöffnungsrichtung

Lesen Sie die Anleitung zum Ändern der Türöffnungsrichtung Ihres Kühlschranks, die Sie unter folgender Adresse finden:

[https://boulanger.scene7.com/is/content/Boulanger/3497674184896\\_a\\_0](https://boulanger.scene7.com/is/content/Boulanger/3497674184896_a_0)



INFORMATION	
<p>SUPPLIER'S NAME      MODEL IDENTIFIER → (*)</p>	<p>Die in der Produktdatenbank erfassten Angaben zu den Modellen finden Sie auf der folgenden Webseite, indem Sie nach der Kennung Ihres Modells (*) suchen, die auf dem Energieetikett angegeben ist:</p> <p><a href="https://eprel.ec.europa.eu/">https://eprel.ec.europa.eu/</a></p>

Ersatzteile für Ihr Gerät sind 10 Jahre lang erhältlich.

Internet-Link zur Website des Herstellers, auf der die in Punkt 4 a) des Anhangs der Verordnung (EU) 2019/2019 der Kommission genannten Informationen zu finden sind:

<https://www.boulanger.com/info/assistance/>

## Inhoudsopgave

<u>voor het eerste gebruik</u>	<u>85</u>
Uit de verpakking halen	85
Voor het eerste gebruik	85
<u>installatie</u>	<u>85</u>
Plaats waar het toestel geïnstalleerd wordt	85
Klimaatklassen	86
Voldoende ventilatie	86
Waterpas zetten	86
Afmetingen van uw koelkast	87
Installatie van de inbouwset	88
<u>gebruik</u>	<u>91</u>
Inschakeling	91
Beschrijving van het bedieningspaneel	91
Functies	91
De koudste zone van het koelcompartiment	92
Temperatuuraanduiding	93
Bewaren van voedingswaren in het koelkastcompartiment	94
Gebruik van het diepvriescompartiment	95
<u>reiniging en onderhoud</u>	<u>97</u>
Het toestel uitschakelen	97
Ontdooien van het koelcompartiment	97
Ontdooien van het diepvriescompartiment	98
Haal de stekker uit het stopcontact vooral u het toestel ontdooit	98
Reiniging	99
<u>probleemoplossingsgids</u>	<u>100</u>
Slechte werking verhelpen	100
In geval van langdurige afwezigheid of langdurig niet-gebruik	101
Bij stroomonderbreking	101
Geluiden tijdens de werking	102
Binnenverlichting	102
Omkeren van de openingsrichting van de deur	103

## vóór het eerste gebruik

### Uit de verpakking halen

- Verwijder de transportverpakking.
- Controleer of het toestel geen schade heeft geleden tijdens het transport. U mag in geen geval een beschadigd toestel aansluiten! Indien het toestel beschadigd is, dient u uw verkoper te contacteren.
- Verwijder alle tape en alle verpakkingsmateriaal aan de binnen- en buitenkant van het toestel.

### Voor het eerste gebruik

- Reinig de binnenkant van het toestel met lauw water waaraan een beetje witte wijnazijn toegevoegd werd. Gebruik geen zeep of detergent, aangezien de geur indringend kan zijn. Wrijf na het reinigen het toestel volledig droog.
- U kunt white spirit gebruiken om lijmresten aan de buitenkant van het toestel te verwijderen.
- **Haal de stekker steeds uit het stopcontact of verwijder de zekeringen of zet de stroomonderbreker uit vóór de reiniging.**

## installatie

### Plaats waar het toestel geïnstalleerd wordt

**WAARSCHUWING:** Om te vermijden dat het toestel niet stabiel staat en de risico's die dat inhoudt te voorkomen, dient het geïnstalleerd te worden in overeenstemming met de instructies.

Het energieverbruik en de efficiënte werking van het toestel worden beïnvloed door de omgevingstemperatuur. Daarom is het aangewezen om de volgende voorschriften in acht te nemen:

- Plaats uw koelkast/diepvriezer op een vlak en stabiel oppervlak. Uw toestel is zwaar wanneer het gevuld is met voedingswaren: het dient dus op een stevige en bestendige ondergrond te worden geplaatst.
- Het toestel moet in een droge en goed verluchte kamer worden geïnstalleerd, bij omgevingstemperatuur (minimaal **10°C** en maximaal **43°C**). Laat een ruimte van minstens 10 cm vrij rondom het toestel.
- Plaats nooit een toestel dat warmte afgeeft op de koelkast (microgolfoven, broodrooster, enz.)
- Het toestel mag niet aan rechtstreeks zonlicht worden blootgesteld.
- Het toestel mag niet aan vocht of regen worden blootgesteld.
- Het toestel mag niet naast een radiator, een kookvuur of eender welke andere warmtebron worden geplaatst.

- Het toestel moet zodanig worden geïnstalleerd dat het stopcontact toegankelijk blijft.
- Zorg ervoor dat het toestel na de installatie niet op het voedingsnoer staat.
- Laat het toestel twee uur op de definitieve plaats vooraleer het aan te sluiten. Hierdoor kan de koelvloeistof stabiliseren.

### Klimaatklassen

Installeer het toestel enkel op een plaats waar de omgevingstemperatuur overeenkomt met de klimaatklasse waarvoor het toestel werd ontworpen (zie tabel hieronder).

De klimaatklasse staat op het kenplaatje op de buitenkant van het toestel.

De tabel hieronder geeft de juiste kamertemperatuur voor elke klimaatklasse weer:

Klimaatklassen	Omgevingstemperatuur
SN	Van +10 tot +32°C
N	Van +16 tot +32°C
ST	Van +16 tot +38°C
T	Van +16 tot +43°C

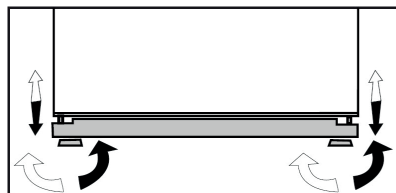
Uw koelkast ERFI125-55miB1 behoort tot klasse "SN/N/ST/T." Het zou kunnen dat uw toestel minder goed werkt onder en boven de aangeduide waarden van de omgevingstemperatuur. Voedingsmiddelen zouden dan kunnen bederven.

### Voldoende ventilatie

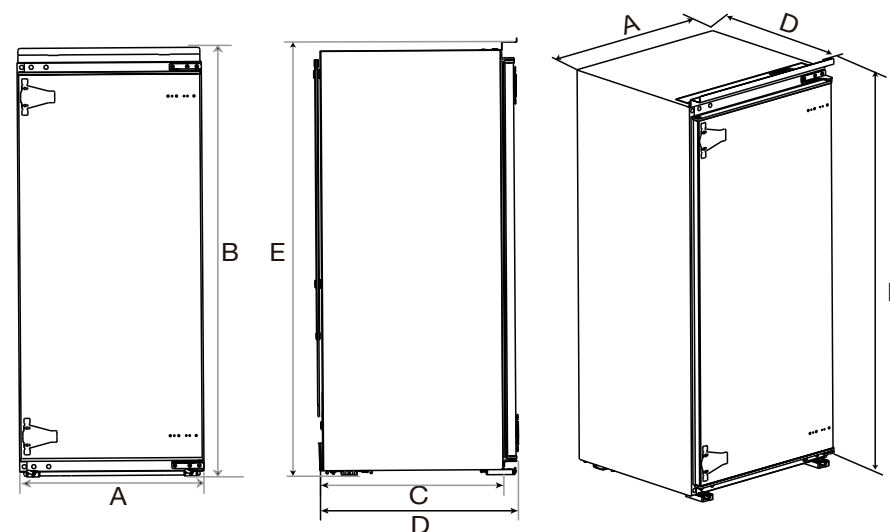
- Let erop dat de lucht altijd vrij rond het toestel kan circuleren.
- Zorg er om een goede werking te garanderen van uw toestel voor dat de ventilatieopeningen vrij blijven en laat minstens 20 cm boven, 10 cm aan de achterkant en 2 cm aan weerszijden van het toestel vrij.
- Indien uw toestel naast een andere koelkast of een diepvriezer dient te worden geplaatst, let er dan op dat de twee toestellen niet vlak naast elkaar staan om condensatievorming aan de buitenkant te vermijden.

### Waterpas zetten

Opdat het toestel zonder trillingen werkt, moet het waterpas worden gezet. Verstel hiervoor de twee in de hoogte verstelbare poten vooraan om het toestel perfect waterpas te zetten.



### Afmetingen van uw koelkast



Breedte	Totale hoogte	Diepte voor de behuizing	Totale diepte	Hoogte voor de behuizing
A	B	C	D	E
540	1255	510	550	1238

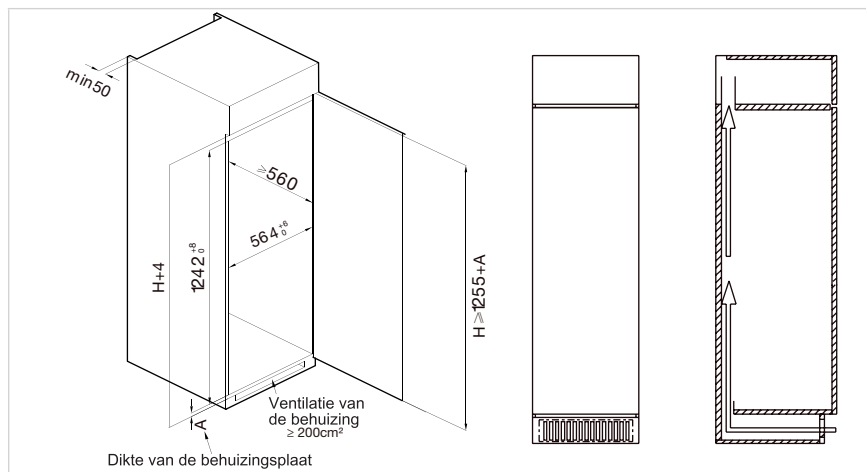
Opmerking: Alle afmetingen zijn in mm

## Installatie van de inbouwset

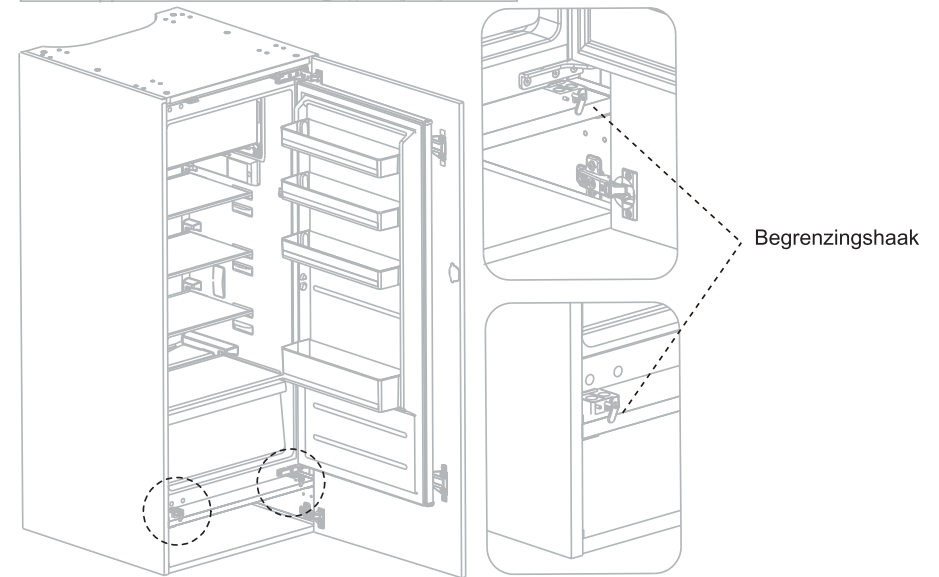
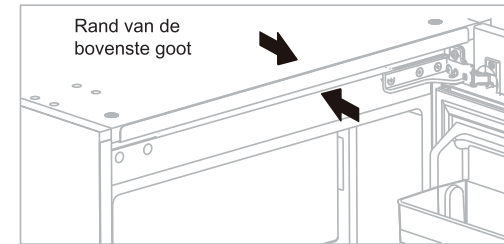
Volg de stappen in de schema's hieronder om uw toestel in te bouwen of neem contact op met een gekwalificeerd vakman.

**OPGELET:** Trek de stekker van het toestel uit het stopcontact voor u het toestel inbouwt.

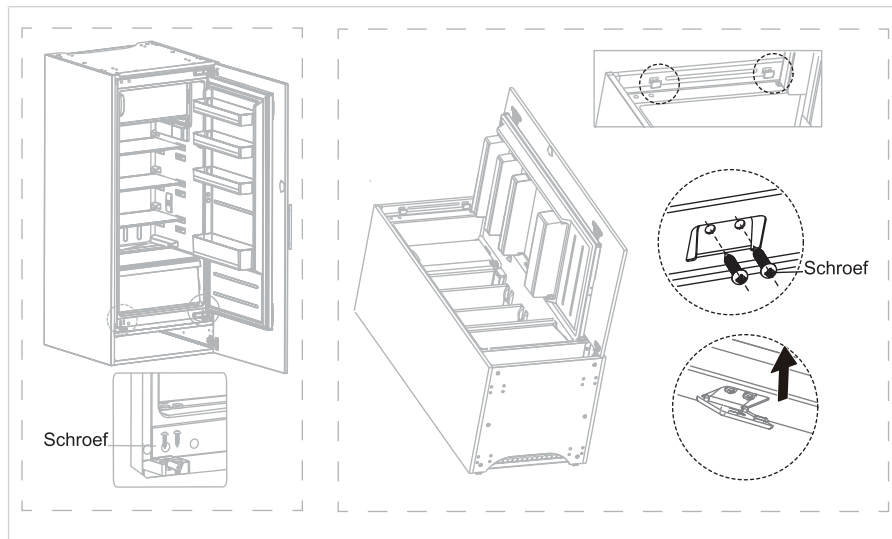
### Minimum afmetingen van de behuizing.



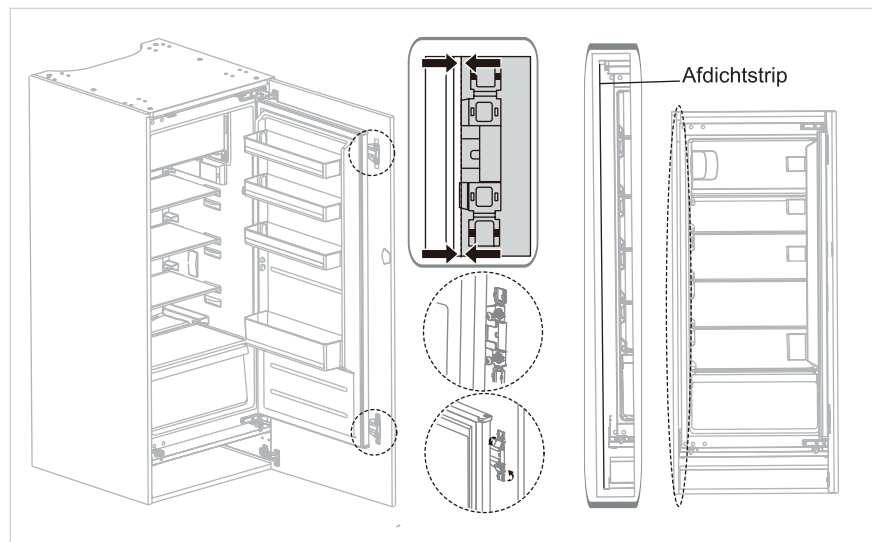
1. Duw de koelkast in de kast en plaats ze zo dat de rand van de bovenste goot de bovenste rand van de behuizing volledig raakt en dat de begrenzingshaak op de steunpoot de onderrand van de behuizing volledig raakt.



2. Maak de steunpoot met schroeven vast. Plaats dan de afdekplaatjes.
3. Maak de bovenste goot boven aan de binnenkant met de schroeven vast. Plaats dan de afdekplaatjes.

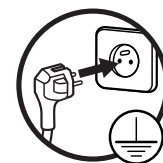


4. Open de deur van de behuizing zo ruim mogelijk en open de deur van de koelkast tot dezelfde positie. Schuif met het bevestigingsblok om na te gaan of de binnenrand afgelijnd is met de rand van de deur van de koelkast. Maak dan de bevestigingen met schroeven aan de deur van de kast vast en plaats vervolgens de afdekplaatjes.
5. Haal de afdichtstrip uit de zak met toebehoren en plaats hem in de ruimte tussen de behuizing en de koelkast. De installatie is voltooid.



## gebruik

### Inschakeling



- Sluit uw toestel aan op een geaard en gemakkelijk toegankelijk stopcontact. De lichtjes van het bedieningspaneel gaan aan.
- Wanneer de deur wordt geopend, gaat de binnenverlichting van het koelcompartiment branden.

Voor u de stekker van het toestel voor het eerst in het stopcontact steekt, dient u het toestel twee uur te laten rusten wanneer het in verticale positie werd vervoerd of 24 uur wanneer het in horizontale positie werd vervoerd, zodat het koelgas opnieuw in de compressor kan afdalen. Het niet-naleven van deze termijn kan de compressor beschadigen.

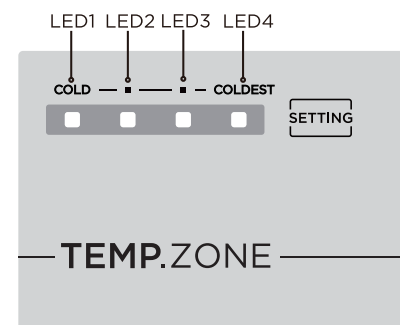
### Beschrijving van het bedieningspaneel

Wanneer het koelsysteem de eerste keer onder spanning wordt gebracht, gaan alle iconen op het weergavepaneel twee seconden lang aan.

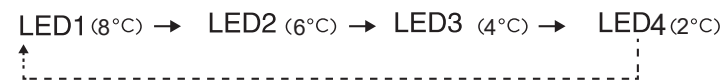
### Functies

#### • Temperatuurregeling


Om de temperatuur in te stellen, drukt u enkele keren op de toets **SETTING** tot u de gewenste instelling bereikt (tussen 2 en 8 °C). Het controlelampje van de geselecteerde temperatuur gaat branden.



Dit is de volgorde van de mogelijke instellingen:




#### • Selectie van de modi

Naast de temperatuurstelling zijn er ook twee modi. Druk op de toets  om de gewenste modus in te stellen.


#### **Modus Super** Freeze (snel invriezen)

Met deze modus kan de temperatuur van het diepvriesvak snel verlaagd worden zodat voedingsmiddelen sneller ingevroren worden.


- Druk 6 seconden op de knop  om deze modus te activeren.
- Vijftien seconden later gaan de lampjes **LED3** en **LED4** aan.
- De temperatuur van de diepvriezer wordt ingesteld op **-25 °C** indien de omgevingstemperatuur lager is dan 20 °C of op **-30 °C** indien de omgevingstemperatuur hoger is dan 20 °C.
- Deze modus wordt na 40 uur automatisch uitgeschakeld. Het toestel gaat dan terug naar de voordien geselecteerde modus.

#### **Modus Super Cool** (snel koelen)

Hiermee kan u voeding die in de koelkast geplaatst wordt snel afkoelen. Indien u grote hoeveelheden verse voeding wilt invriezen, is het best om deze functie vooraf in te schakelen.

- Druk 3 seconden op de knop  om deze modus te activeren.
- Vijftien seconden later gaan de lampjes **LED1** en **LED4** aan.
- De temperatuur van de koelkast is ingesteld op **2 °C**.
- Deze modus wordt na 6 uur automatisch uitgeschakeld. Het toestel gaat dan terug naar de voordien geselecteerde modus.

#### • Stand-by

Houd de toets  10 seconden ingedrukt om het toestel in waakstand te zetten wanneer het aanstaat. Het weergavescherm gaat uit. Alle functies van de koelkast en de diepvriezer zijn uitgeschakeld.

Druk nogmaals 10 seconden op de toets  om uw koelkast opnieuw normaal te gebruiken.

### De koudste zone van het koelcompartiment

- Het symbool  geeft de koudste zone van uw koelkast aan, waar de temperatuur lager is dan of gelijk is aan 4°C. Deze zone bevindt zich in het onderste deel van het koelcompartiment, zoals aangegeven op het schema op de volgende pagina.
- De legplanken kunnen worden verwijderd. Let er steeds op dat de legplank die de koude zone afbakt zich ter hoogte van de sticker bevindt om de temperatuur in deze zone te kunnen garanderen.

### Temperatuuraanduiding

- Voor een goede bewaring van de voedingsmiddelen in uw koelkast, met name in de koudste zone, dient de melding “OK” weergegeven te worden op de temperatuurindicator. Indien de melding “OK” niet weergegeven wordt, is de gemiddelde temperatuur van die zone te hoog. Wijzig de instelling van de temperatuur van de koelkast naar een hogere stand.



Onjuiste instelling



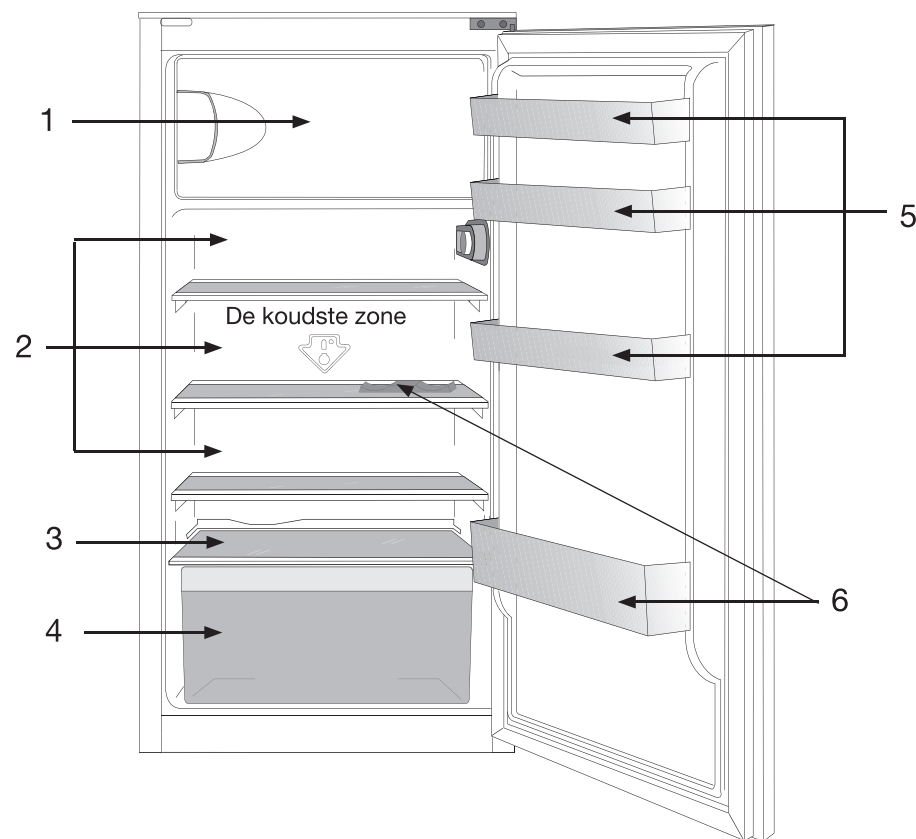
Correcte instelling

- Bij elke wijziging van de instelling van de thermostaat, wacht u tot de temperatuur aan de binnenkant van het toestel zich gestabiliseerd heeft alvorens, indien noodzakelijk over te gaan tot een nieuwe instelling. Stel de temperatuur trapsgewijs opnieuw in en wacht minstens 12 uur voor u de temperatuur opnieuw controleert en eventueel wijzigt.
- Nadat u het toestel heeft gevuld met verse voedingswaren of nadat de deur herhaaldelijk werd geopend (of lange tijd open stond), is het normaal dat de melding “OK” niet op de temperatuurindicator verschijnt; Wacht minstens 12 uur voor u de temperatuur al dan niet opnieuw aanpast.

## Bewaren van voedingswaren in het koelkastcompartiment

In een koelkast is de temperatuur niet gelijkmatig (met uitzondering van toestellen met geventileerde of dynamische koeling) waardoor er voor elk soort voeding de juiste zones zijn.

Uw voedingswaren zullen beter bewaard worden wanneer u ze in de koelzone plaatst die het best bij hun aard past. Raadpleeg de onderstaande afbeelding voor het bewaren van voedingsmiddelen.



1	Bewaren van diepgevroren voeding, diepvries
2	Melkproducten, kaas
3	De koudste zone: vlees, fijne vleeswaren, vis
4	Groenten en fruit
5	Boter, eieren en kruiden
6	Flessen en andere dranken

## BEWAREN VAN VOEDINGSWAREN

- Plaats enkel verse, gekuiste en in geschikte verpakkingen of recipiënten verpakte voedingsmiddelen in het toestel. Vlees en gekuiste vis moeten worden verpakt en bij voorkeur binnen de twee dagen worden geconsumeerd.
- Groenten en fruit kunnen direct in de groentebak worden bewaard. U hoeft ze niet apart te verpakken.
- Om vocht en rijm die eruit voortvloeit tot een minimum te beperken, plaatst u nooit vloeistoffen in niet-afgesloten recipiënten in de koelkast.
- Het is noodzakelijk om warme voedingsmiddelen en warme dranken op kamertemperatuur te laten afkoelen alvorens ze in de koelkast te plaatsen.
- Om een correcte luchtcirculatie mogelijk te maken, mag u de legplanken nooit met papier of plastic folie bedekken.
- Beperk het openen van de deur en laat de deur in elk geval niet te lang openstaan om te vermijden dat de temperatuur in de koelkast stijgt.
- Vermijd contact tussen verpakte voedingswaren of recipiënten en de verlichting van de koelkast.

## Gebruik van het diepvriescompartiment

### INVRIEZEN EN BEWAREN VAN DIEPGEVROREN VOEDINGSMIDDELEN

Toesteltypes	Temperaturen in het koudste compartiment	Bewaarduur
Geen ster	Freezer: 0°C	Ijsblokjes
*	Freezer: -6°C	Ijsblokjes Kort bewaren van diepvrieswaren: 3 tot 4 dagen*
**	Freezer: -12°C	Ijsblokjes Gemiddeld bewaren van diepvrieswaren 1 tot 4 weken*
***	Bewaarcompartiment: Lager dan of gelijk aan -18°C	Ijsblokjes Bewaren van diepvrieswaren: 3 tot 12 maanden
****	Diepvriescompartiment: Van -18°C tot -24°C	Ijsblokjes Bewaren van diepvrieswaren: 3 tot 12 maanden Verse producten invriezen

\*De bewaarduur is afhankelijk van het soort voedingsmiddel; Raadpleeg de instructies van de fabrikant op de verpakking van de voedingsmiddelen.

Uw toestel is voorzien van het symbool . U kunt dit toestel gebruiken om diepvrieswaren tot 12 maanden in het diepvriescompartiment te bewaren. U kunt dit toestel ook gebruiken om verse voeding in te vriezen.

**BELANGRIJK: Voedingsmiddelen die ontdooid dienen te worden en die geen andere bereiding ondergingen (bijvoorbeeld ze koken) mogen in geen geval opnieuw worden ingevroren.**

**BELANGRIJK: Alle voedingsmiddelen dienen hermetisch te worden verpakt vooraleer ze in te vriezen, om ze niet uit te drogen of om de smaak niet verloren te laten gaan en niet de smaak te krijgen van andere ingevroren voedingsmiddelen.**

#### IJSBLOKJES MAKEN

Vul een ijsblokbakje voor 3/4 met koud water, zet het in het diepvriescompartiment en laat bevriezen.

Om de ijsblokjes eruit te halen, draait u het bakje lichtjes of houdt u het enkele seconden onder stromend water.

**BELANGRIJK: Probeer nooit een bak voor ijsblokjes die vastgevroren is in het diepvriescompartiment los te maken met scherpe voorwerpen of voorwerpen met een punt aangezien u het koelmiddelcircuit zou kunnen beschadigen. Gebruik een schraper in kunststof.**

## reiniging en onderhoud

Om hygiënische redenen dienen de binnenkant van het toestel en de accessoires erin regelmatig gereinigd te worden.



**WAARSCHUWING:** Schakel vóór het reinigen het toestel uit en trek de stekker uit het stopcontact. U kunt ook de zekeringen vervangen of de stroomonderbreker uitschakelen.

### Het toestel uitschakelen

**Om het toestel volledig uit te schakelen haalt u de stekker uit het stopcontact.**

**Indien het toestel gedurende lange periode niet wordt gebruikt:**

- Maak de koelkast leeg.
- Schakel het toestel uit.
- Haal de stekker uit het stopcontact of verwijder de zekeringen of zet de stroomonderbreker uit.
- Reinig het toestel zorgvuldig.
- Laat de deur openstaan om geurvorming te vermijden

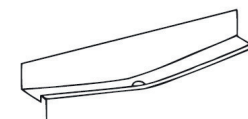
### Ontdooien van het koelcompartiment

Wanneer water in voedingsmiddelen zich in de lucht binnenin het toestel verspreidt, ontstaat er rijm op de achterkant van het de koelkast, waardoor het koelen van uw voedingsmiddelen wordt bemoeilijkt.

Dit vak moet steeds ontdooid worden wanneer de rijm ongeveer 4 mm dik is. Het vak moet hoe dan ook minstens 1 keer per jaar worden ontdooid.

Ontdooi het toestel manueel als volgt:

1. Haal de stekker uit het stopcontact, verwijder de zekeringen of zet de stroomonderbreker uit.
2. Haal verse voedingsmiddelen uit de koelkast. Pak de voedingsmiddelen in en bewaar ze op een koele plek.
3. Laat de deur van de koelkast open staan en wacht tot de rijm volledig smelt. Om het proces te versnellen, kunt u een recipiënt met warm water in het toestel zetten. Het water wordt afgevoerd via de afvoergoot (zie afbeelding hiernaast). Deze afwateringsvoorziening wordt erg makkelijk vuil en veroorzaakt onaangename geuren; Reinig ze regelmatig (zie paragraaf "Reiniging").
4. Reinig de binnenkant en droog deze zorgvuldig uit.
5. Plaats de voedingsmiddelen terug en stel de thermostaat in op de gewenste stand.



## BELANGRIJK:

Hoge omgevingstemperaturen (bij een warme zomerdag bijvoorbeeld) en een koude instelling op de thermostaat (**LED3** of **LED4**) kunnen ervoor zorgen dat de compressor doorlopend blijft werken. Reden: wanneer de omgevingstemperatuur hoog is, dient de compressor onafgebroken te werken om de temperatuur in het toestel laag te houden.

De koelkast kan dan geen automatische ontdooiing starten aangezien deze operatie enkel mogelijk is wanneer de compressor niet werkt (zie ook de paragraaf "Ontdooiing"). Hierdoor wordt een dikke laag rijm gevormd op de achterwand van het koelcompartiment.

Zet in dat geval de thermostaat op een warmere instelling (**LED1** of **LED2**). Met deze instelling schakelt de compressor normaal gezien opnieuw aan en uit en gaat de automatische ontdooiing voort.

## Ontdooiing van diepvriescompartiment

Tijdens het gebruik en wanneer het diepvriescompartiment open staat, wordt het vocht aan de binnenkant omgezet in rijm. Dit compartiment moet steeds worden ontdooid wanneer de rijm ongeveer 4 mm dik is. Het vak moet hoe dan ook **minstens 1 keer per jaar worden ontdooid**.

Bij het ontdooien kunt u een schraper in kunststof of een ander voorwerp in kunststof gebruiken. Gebruik nooit een metalen voorwerp of een elektrisch toestel.

## Haal de stekker uit het stopcontact vooraleer over te gaan tot ontdooiing

### Het toestel ontdooien:

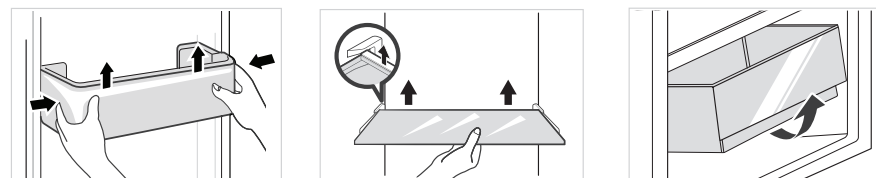
1. Kies het ogenblik waarop uw toestel weinig gevuld is.
2. Verpak de verse en diepgevroren voeding diepvrieszakken en bewaar op een koele plek.
3. Laat de deur openstaan en wrijf stelselmatig droog.
4. Om het ontdooiproces te versnellen, kunt u een recipiënt met warm water (50°C) in het compartiment plaatsen en de deur sluiten.
5. Eens het ontdooien klaar is, reinigt u het toestel.

**WAARSCHUWING:** Gebruik geen mechanische voorzieningen of andere middelen dan deze die aanbevolen worden door de fabrikant om het ontdooiingsproces te versnellen.

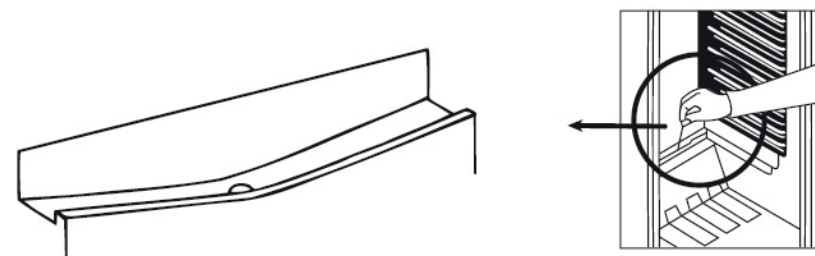
Gebruik geen ontdooiproducten in spuitbusvorm, want deze kunnen de gezondheid schaden en/of of substanties bevatten die de kunststof aantasten.

## Reiniging

1. Haal de verse voedingswaren uit de koelkast, dek af en bewaar op een koele plek.
2. Reinig het toestel en de accessoires met lauw water met een beetje witte azijn.



3. Spoel na het reinigen met zuiver water en maak de onderdelen zorgvuldig schoon.
4. Controleer of de afvoeropening voor het dooiwater op de achterwand van de koelkast niet verstopt is (raadpleeg het schema hiernaast). Indien de opening verstopt is, maakt u deze vrij met een wattenstaafje.



5. Reinig de afdichting van de deur regelmatig met een zachte spons.
6. Eens alles droog is, kan het toestel opnieuw opgestart worden.

**Maak het toestel nooit schoon met een stoomreiniger. Er kan zich vocht in de elektrische onderdelen opstapelen, wat een risico op elektrische schokken met zich meebrengt! De hete stoom kan de onderdelen uit kunststof beschadigen.**

Gebruik nooit schuurmiddelen, bijtende producten of schuurspunzen om de binnen- of buitenkant van uw toestel te reinigen.

**BELANGRIJK: Wanneer de onderdelen in kunststof lange tijd olievlekken (dierlijk of plantaardig) bevatten, worden deze makkelijk aangetast en kunnen ze barsten vertonen. Reinig en was de vuile onderdelen onmiddellijk af met warm water.**

- Het opstapelen van stof op de condensator zorgt voor een hoger energieverbruik. Daarom dient de condensator aan de achterkant van het toestel één keer per jaar met een zachte borstel of een stofzuiger te worden schoongemaakt.

## probleemoplossingsgids

### Slechte werking oplossen

Slechte werking kan te wijten zijn aan een klein probleem dat u zelf kunt oplossen door de onderstaande instructies te volgen. Voer de volgende controles uit alvorens een technicus te bellen.

Problemen	Mogelijke oorzaken	Oplossingen
Het toestel gaat niet aan.	De stekker zit niet of niet goed in het stopcontact.	Steek de stekker in stopcontact.
	De zekering is gesmolten of defect.	Kijk de zekering na en vervang ze indien nodig.
	Het stopcontact is defect.	Herstellingen aan het net dienen door een elektricien te worden uitgevoerd.
De binnenverlichting werkt niet.		Contacteer de dienst na verkoop van uw verkoper.
Het toestel koelt te snel af.	De thermostaat is ingesteld op een te lage temperatuur.	Stel de thermostaat tijdelijk in op een warmere temperatuur.
Het toestel koelt niet voldoende.	De temperatuur is slecht afgesteld.	Raadpleeg de paragraaf "Temperatuurregeling".
	De deur bleef lange tijd openstaan.	Open de deur niet langer dan nodig.
	Een grote hoeveelheid warme voedingswaren werd in het toestel geplaatst in de loop van de laatste 24 uur.	Stel de thermostaat tijdelijk in op een lagere temperatuur. Vermijd de koelkast te vol te laden.
De voedingswaren zijn te warm.	Het toestel bevindt zich in de buurt van een warmtebron.	Raadpleeg de paragraaf "Plaats waar het toestel geïnstalleerd wordt".
Ongewone geluiden.	Het toestel staat niet recht.	Verstel de poten.
	Het toestel raakt de muur of andere voorwerpen.	Verplaats het toestel een beetje.
	Bepaalde geluiden zijn kenmerkend voor koeltoestellen.	Raadpleeg de rubriek "Geluiden tijdens de werking".

Problemen	Mogelijke oorzaken	Oplossingen
De compressor start niet onmiddellijk na een wijziging van de temperatuurinstelling.	Dit is normaal, dit is geen storing.	De compressor start na een tijdje.
Er ligt water op de bodem van het toestel of op de plankjes.	De opening van het dooiwater is verstopt.	Zie paragraaf "Reiniging en onderhoud."

### Codes van de pannes

<b>LED2</b> en <b>LED4</b> knipperen	Probleem met de temperatuursensor van de koelkast
<b>LED1</b> en <b>LED3</b> knipperen	Probleem met de sensor voor de omgevingstemperatuur
<b>LED1</b> , <b>LED2</b> en <b>LED4</b> knipperen	Probleem met de sonde voor het ontdooien van de koelkast.

- **Probeer het toestel niet zelf te herstellen indien onderstaande elementen u niet helpen bij het oplossen van uw specifiek probleem. Neem contact op met de dienst na verkoop van uw winkel.**
- **BELANGRIJK: Enkel de onderhoudstechnici zijn bevoegd om herstellingen aan dit toestel uit te voeren. Niet-conforme herstellingen kunnen een gevaar vormen voor de gebruiker en worden niet gedekt door de garantie.**

### In geval van langdurige afwezigheid of langdurig niet-gebruik

Trek de stekker uit het stopcontact wanneer u het toestel lange tijd niet gebruikt. Maak het leeg, maak het schoon en laat de deur openstaan om schimmelvorming en onaangename geuren in het toestel te vermijden.

### Bij stroomonderbreking

- Indien de panne van korte duur is, is er geen enkel risico en zullen de voedingswaren niet worden aangetast. Open de deuren echter niet. De autonomie van uw toestel ligt gevoelig lager, afhankelijk van de mate waarin het gevuld is.
- Wanneer het toestel opnieuw wordt ingeschakeld, werken het koelkast- en diepvriescompartiment met de instellingen die voor de stroompanne werden ingesteld.
- Bij een langdurige panne verplaatst u de diepvriesproducten en ingevroren producten naar een andere diepvriezer.

- Wanneer u ziet dat de voedingsmiddelen beginnen te ontdooien, dient u ze zo snel mogelijk op te eten.
- Opgelet! Ontdooide voedingsmiddelen mogen niet opnieuw ingevroren worden.
- Om schade aan het toestel bij stroomonderbrekingen en het plotse terug inschakelen van de elektriciteit te vermijden, mag u het toestel niet onmiddellijk opstarten indien de stroompanne korter was dan 5 minuten.

### Geluiden tijdens de werking

De volgende geluiden zijn kenmerkend voor koeltoestellen:

- **Gekraak**

U kunt het ook horen wanneer de koelkast aan het afkoelen of opwarmen is (uitzetting van de materialen van het toestel).

- **Geratel:**

Dit geluid is te horen wanneer de compressor heropstart of wanneer hij stilvalt.

- **Lawaai van de compressor:**

Dit zijn normale geluiden van de motor. Dit geluid geeft aan dat de compressor normaal werkt. Wanneer de compressor aanslaat, kan dit geluid gedurende een kort ogenblik iets intenser zijn.

- **Geluid van bellen en gerommel:**

Dit geluid is te horen wanneer de koelvloeistof in de spiralen stroomt binnen in het systeem.

- **Geluid van stromend water:**

Het gaat om het normaal geluid van water dat tijdens het ontdooien in de verdampcontainer stroomt. Dit geluid kan te horen zijn tijdens het ontdooien dat plaatsvindt binnen in het toestel.

### Binnenverlichting

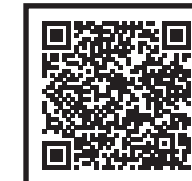
Uw toestel beschikt over ledverlichting. Dit soort verlichting werd ontworpen om langer te werken dan een klassieke lamp. Neem contact op met de dienst na verkoop van uw winkel wanneer de verlichting defect zou blijken te zijn.

Dit product heeft een lamp van energieklassen "F". De verlichting mag enkel door gekwalificeerde ingenieurs vervangen worden.

### Omkeren van de openingsrichting van de deur

U vindt de instructies om de openingsrichting van de deur te veranderen op het volgende adres:

[https://boulanger.scene7.com/is/content/Boulanger/3497674184896\\_a\\_0](https://boulanger.scene7.com/is/content/Boulanger/3497674184896_a_0)



SCAN ME

NL

INFORMATION	
<p>SUPPLIER'S NAME      MODEL IDENTIFIER → (*)</p>	<p>U kunt de informatie over de modellen zoals die opgenomen is in de database van de producten terugvinden op de volgende website door het ID van uw model (*) op te zoeken zoals dat op het kenplaatje vermeld staat:</p> <p><a href="https://eprel.ec.europa.eu/">https://eprel.ec.europa.eu/</a></p>

Reserveonderdelen voor je apparaat zijn 10 jaar verkrijgbaar.

Internetlink naar de website van de fabrikant waar de informatie terug te vinden is zoals bedoeld in punt 4 a) van de bijlage bij de verordening (EU) 2019/2019 van de Commissie:

<https://www.boulanger.com/info/assistance/>

Toutes les informations, dessins, croquis et images dans ce document relèvent de la propriété exclusive de SOURCING & CREATION. SOURCING & CREATION se réserve tous les droits relatifs à ses marques, créations et informations. Toute copie ou reproduction, par quelque moyen que ce soit, sera jugée et considérée comme une contrefaçon.

All information, designs, drawings and pictures in this document are the property of SOURCING & CREATION. SOURCING & CREATION reserves all rights to its brands, designs and information. Any copy and reproduction through any means shall be deemed and considered as counterfeiting.

Toda la información, diseños, dibujos e imágenes de este documento son propiedad de SOURCING & CREATION. SOURCING & CREATION se reserva todos los derechos de sus marcas, diseños e información. Cualquier copia y reproducción por cualquier medio será considerada como falsificación.

Alle Informationen, Zeichnungen, Skizzen und Bilder in diesem Dokument sind alleiniges Eigentum von SOURCING & CREATION. SOURCING & CREATION behält sich alle Rechte in Zusammenhang mit ihren Marken, Schöpfungen und Informationen vor. Kopien oder Reproduktionen, ungeachtet des dazu verwendeten Mittels, werden als Fälschung betrachtet und beurteilt.

Alle gegevens, tekeningen, schetsen en afbeeldingen in dit document zijn het exclusieve eigendom van SOURCING & CREATION. SOURCING & CREATION behoudt alle rechten met betrekking tot haar merken, creaties en informatie. Alle kopieën, of reproducties, met eender welk middel, worden beoordeeld en beschouwd als een vervalsing.



**Protection de l'environnement**

Ce symbole apposé sur le produit signifie qu'il s'agit d'un appareil dont le traitement en tant que déchet est soumis à la réglementation relative aux déchets d'équipements électriques et électroniques (DEEE). Cet appareil ne peut donc en aucun cas être traité comme un déchet ménager, et doit faire l'objet d'une collecte spécifique à ce type de déchets. Des systèmes de reprise et de collecte sont mis à votre disposition par les collectivités locales (déchèterie) et les distributeurs. En orientant votre appareil en fin de vie vers sa filière de recyclage, vous contribuerez à protéger l'environnement et empêcherez toute conséquence nuisible pour votre santé.



**Protection of the environment**

This symbol attached to the product means that it is an appliance whose disposal is subject to the directive on waste from electrical and electronic equipment (WEEE). This appliance may not in any way be treated as household waste and must be subject to a specific type of removal for this type of waste. Recycling and recovery systems are available in your area (waste removal) and by distributors. By taking your appliance at its end of life to a recycling facility, you will contribute to environmental conservation and prevent any harm to your health.



**Protección del medio ambiente**

Este símbolo en el producto significa que es un aparato cuyo tratamiento como residuo está sujeto a la normativa de Residuos de Aparatos Eléctricos y Electrónicos (RAEE). Por lo tanto, este dispositivo no se puede tratar en ningún caso como residuo doméstico, sino que se debe tratar específicamente como este tipo de residuos. Las autoridades locales (centros de recogida de residuos) y los distribuidores disponen de sistemas de devolución y recogida. Reciclando su dispositivo al final de su vida útil ayudará a proteger el medio ambiente y a evitar consecuencias perjudiciales para su salud.



**Umweltschutz**

Dieses Symbol auf dem Produkt bedeutet, dass es sich um ein Gerät handelt, dessen Entsorgung den Vorschriften für elektrische und elektronische Altgeräte (Elektronikschrött) unterliegt. Dieses Gerät darf daher auf keinen Fall als Hausmüll behandelt werden und muss an einer spezifischen Sammelstelle für diesen Typ von Abfall abgegeben werden. Rücknahme- und Sammelsysteme werden Ihnen von den lokalen Gebietskörperschaften (Mülldeponie) und Vertrieben bereitgestellt. Indem Sie Ihr Gerät an seinem Lebensende dem Recycling zuführen, tragen sie zum Umweltschutz bei und verhindern schädliche Folgen für Ihre Gesundheit.



**Milieubescherming**

Dit op het apparaat aangebrachte symbool betekent dat het apparaat aan het einde van de levensduur afgevoerd moet worden volgens de voorschriften voor afgedankte elektrische en elektronische apparatuur (WEEE). Dit apparaat mag dus in geen geval bij het gewone huisafval weggevoerd worden maar moet naar een specifiek inzamelpunt teruggebracht worden. De gemeentes (vuilstortplaatsen) of de verkooppunten stellen inzamelsystemen en -punten tot uw beschikking. Door uw apparaat aan het einde van de levensduur in te leveren voor recycling, draagt u bij aan de milieubescherming en voorkomt u schadelijke gevolgen voor de gezondheid.



**\* Testé dans nos laboratoires**

Garantie valide à partir de la date d'achat (ticket de caisse faisant foi). Cette garantie ne couvre pas les vices ou les dommages résultant d'une mauvaise installation, d'une utilisation incorrecte ou de l'usure normale du produit.

**\* Tested in our laboratories**

Warranty valid from the date of purchase (receipt as proof of purchase). This warranty does not cover defects or damage caused by improper set up, incorrect use, or normal wear and tear of this product.

**\* Probado en nuestros laboratorios**

Garantía válida desde la fecha de compra (el recibo servirá como justificante). Esta garantía no cubre defectos o daños que resulten de una instalación inadecuada, un uso indebido o un desgaste normal del producto.

**\* In unseren Labors getestet**

Die Garantie läuft ab dem Kaufdatum (maßgeblich ist der Kassenzettel). Diese Garantie deckt keine Mängel oder Schäden, die aus unsachgemäßer Installation, falschem Gebrauch oder der normalen Abnutzung des Produkts resultieren.

**\* Getest in onze laboratoria**

Waarborg geldig vanaf de datum van aankoop (kasticket geldt als bewijs). De garantie dekt geen gebreken of schade die voortvloeien uit een onjuiste installatie, een onjuist gebruik of de normale slijtage van het product.

essentiel



Points de collecte sur [www.quefairemedesdechets.fr](http://www.quefairemedesdechets.fr)  
Privilégiez la réparation ou le don de votre appareil!

Art. 8011062  
Ref. ERF125-55miB1

FABRIQUÉ EN R.P.C. /  
Made in China / Fabricado en R.P.C. /  
Hergestellt in VR China / Gefabriceerd in VRC.

SERVICE RELATION CLIENTS /  
Customer Relations Department /  
Servicio de Atención al Cliente /  
Kundenservice / Klientenafdeling

Avenue de la Motte  
CS 80137  
59811 Lesquin cedex

SOURCING & CREATION  
Avenue de la Motte  
59810 Lesquin - FRANCE

