



Notice d'utilisation

Réfrigérateur combiné

User guide

Refrigerator-freezer

Instrucciones de uso

Frigorífico Combi

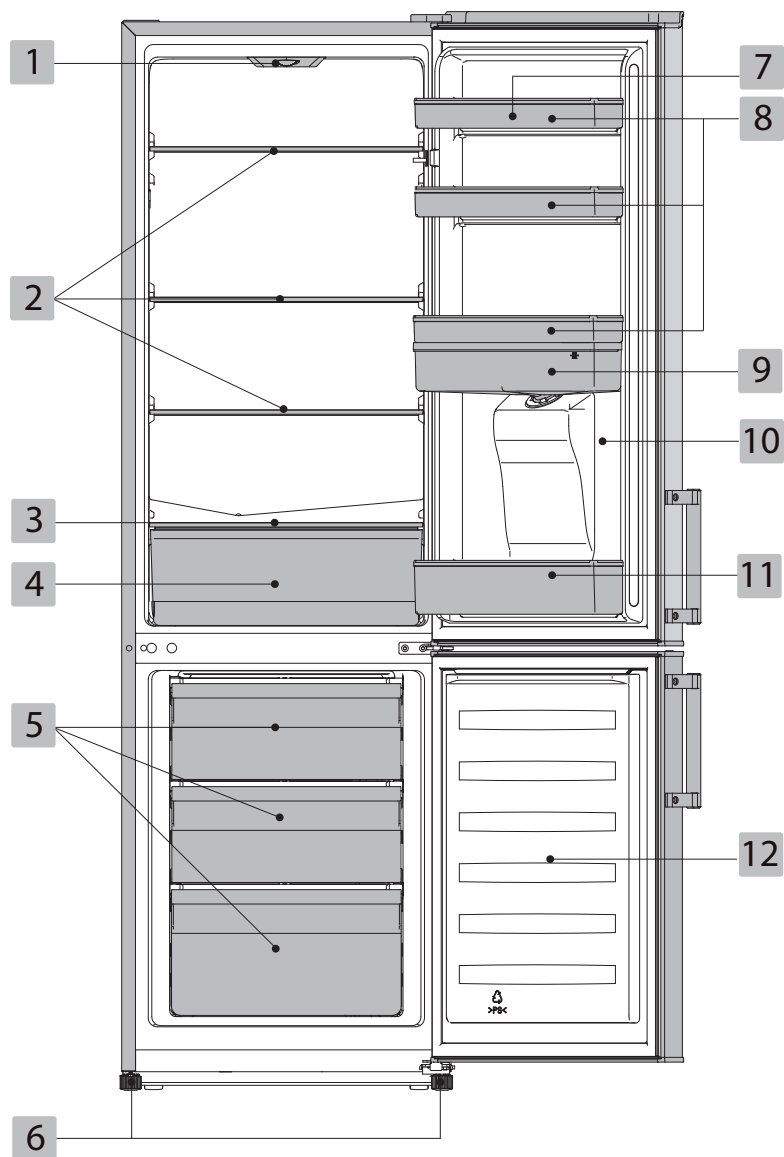
Bedienungsanleitung

Kühl- und Gefrierkombination

Gebruiksaanwijzing

Koel-vriescombinatie

RCDL180-60hiv2



	FR	EN	ES	DE	NL
①	Bouton de réglage de la température (thermostat)	Temperature control knob (thermostat)	Botón de ajuste de la temperatura (termostato)	Temperaturreinstellknopf (Thermostat)	Knop voor het regelen van de temperatuur (thermostaat)
②	Clayettes du compartiment réfrigérateur	Refrigerator compartment shelves	Rejillas del compartimento frigorífico	Ablagen im Kühlchrankabteil	Legplanken van koelcompartiment
③	Couvercle du bac à fruits et légumes	Fruit and vegetable bin lid	Tapa del cajón de fruta y verdura	Deckel Obst- und Gemüsefach	Deksel van de fruit- en groentebak.
④	Bac à fruits et légumes	Fruit and vegetable bin	Cajón de frutas y verduras	Obst- und Gemüsefach	Groente- en fruitbak
⑤	Tiroirs de congélation	Freezer drawers	Cajones de congelación	Gefrierschubladen	Diepvriesladen
⑥	Pieds avant réglables en hauteur	Front feet adjustable in height	Patas delanteras de altura ajustable	Höhenverstellbare Füße vorn	Verstelbare poten
⑦	Bac à œufs	Egg tray	Huevera	Eierhalter	Bakje voor eieren
⑧	Balconnet de porte	Door shelf	Estante de la puerta	Türablage	Opbergvakke in de deur
⑨	Réservoir d'eau	Water tank	Depósito de agua	Wassertank	Waterreservoir
⑩	Porte du compartiment réfrigérateur	Refrigerator compartment door	Puerta del compartimento frigorífico	Tür des Kühlchrankabteil	Deur van koelcompartiment
⑪	Balconnet porte-bouteilles	Bottle shelf	Estante portabotellas	Flaschenhalter-Türablage	Flessenhouder
⑫	Porte du compartiment congélateur	Freezer compartment door	Puerta del compartimento congelador	Tür des Gefrierfach	Deur van vriesvak

FR : La manière d'agencer les tiroirs, bacs et clayettes présentée dans la description de l'appareil est faite de façon à ce que l'énergie soit utilisée le plus rationnellement possible.

EN : The arrangement of the drawers, bins and shelves presented in the description of the appliance is designed to ensure that energy is used as efficiently as possible.

ES : La manera en la que aparecen dispuestos los cajones, cubetas y rejillas es la mejor para racionalizar al máximo el gasto de energía.

DE : Die in der Gerätebeschreibung dargestellte Anordnung der Schubladen, Fächer und Ablagen wurde so gewählt, dass die Energie möglichst effizient genutzt wird.

NL : De wijze waarop de laden, bakken en legplanken geplaatst worden in de beschrijving van het toestel is zodanig dat de energie zo rationeel mogelijk wordt gebruikt.

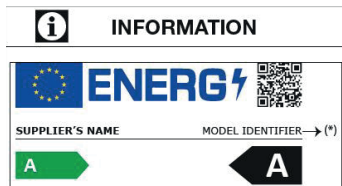
DÉBALLAGE

- Ôtez l'emballage de transport.
- Vérifiez que l'appareil n'a pas été abîmé pendant le transport. Vous ne devez en aucun cas brancher un appareil endommagé ! Si l'appareil est endommagé, veuillez contacter votre revendeur.
- Retirez toutes les bandes adhésives et tous les matériaux d'emballage situés à l'intérieur et à l'extérieur de l'appareil. Sortez les accessoires (bac à glaçons, support à œufs...) éventuellement fournis avec l'appareil.

AVANT LA PREMIÈRE UTILISATION

- Nettoyez l'intérieur de l'appareil et les accessoires éventuellement fournis avec de l'eau tiède et un peu de vinaigre blanc. N'utilisez pas de savon ou de détergent, car l'odeur peut persister. Après le nettoyage, séchez complètement l'appareil.
- Vous pouvez utiliser du *white spirit* pour enlever les restes d'adhésif à l'extérieur de l'appareil.

Pour le nettoyage de l'appareil, vous devez toujours le débrancher, retirer les fusibles ou couper le disjoncteur.



- Vous pouvez trouver les informations sur les modèles telles qu'elles sont enregistrées dans la base de données des produits sur le site Web suivant en recherchant l'identifiant de votre modèle (*) figurant sur l'étiquette énergétique.
<https://eprel.ec.europa.eu/>

La durée de service de votre appareil est de **3 ans**. Au cours de cette période, les pièces de rechange d'origine seront disponibles pour assurer le bon fonctionnement de l'appareil.

Lien internet vers le site web du fabricant où se trouvent les informations visées au point 4 a) de l'annexe du règlement (UE) 2019/2019 de la Commission :
<https://www.boulangier.com/info/assistance/>

INSTALLATION

LIEU D'INSTALLATION

- Placez votre réfrigérateur-congélateur sur une surface stable et plane. Une fois rempli, votre appareil sera lourd : il doit donc être placé sur un sol solide et résistant.
- L'appareil doit être installé dans une pièce sèche et bien aérée, à température ambiante. Veillez à laisser un espace d'au moins 10 cm autour de l'appareil.
- L'appareil ne doit pas être exposé à la lumière directe du soleil.
- L'appareil ne doit pas être exposé à la pluie.
- L'appareil ne doit pas être installé à côté d'un radiateur, d'une cuisinière ou de toute autre source de chaleur.
- La température ambiante influe sur la consommation d'énergie et l'efficacité de l'appareil.
- L'appareil doit être installé de façon à ce que la prise de courant reste accessible.
- Après installation, vérifiez que l'appareil n'est pas posé sur son cordon d'alimentation électrique.
- **Avant de brancher l'appareil sur la prise secteur pour la première fois, veuillez le laisser reposer pendant deux heures s'il a été transporté en position verticale ou 24 heures s'il a été transporté en position horizontale, afin de permettre au gaz réfrigérant de redescendre dans le compresseur. Le non-respect de ce délai pourrait endommager le compresseur.**
- **Cet appareil de réfrigération n'est pas destiné à être utilisé comme un appareil intégrable.**

CLASSE CLIMATIQUE

Installez l'appareil dans un endroit où la température ambiante correspond à la classe climatique pour laquelle il a été conçu (voir tableau ci-dessous).

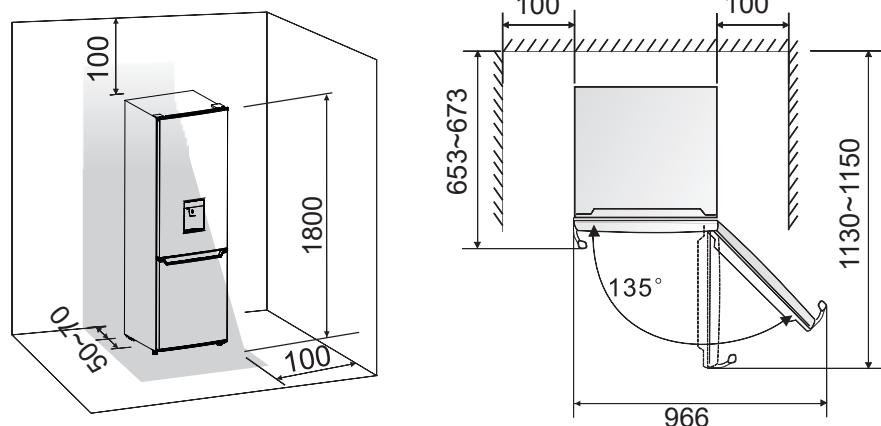
La classe climatique est indiquée sur la plaque signalétique située à l'extérieur de l'appareil. Le tableau ci-dessous indique la température ambiante adéquate pour chaque classe climatique :

Classes climatiques	Température ambiante
SN	de +10 à +32 °C
N	de +16 à +32 °C
ST	de +16 à +38 °C
T	de +16 à +43 °C

Votre appareil est classé « N/ST ». Une température ambiante inférieure ou supérieure aux valeurs indiquées peut influencer sur les performances de votre appareil et entraîner un risque de péremption des denrées alimentaires.

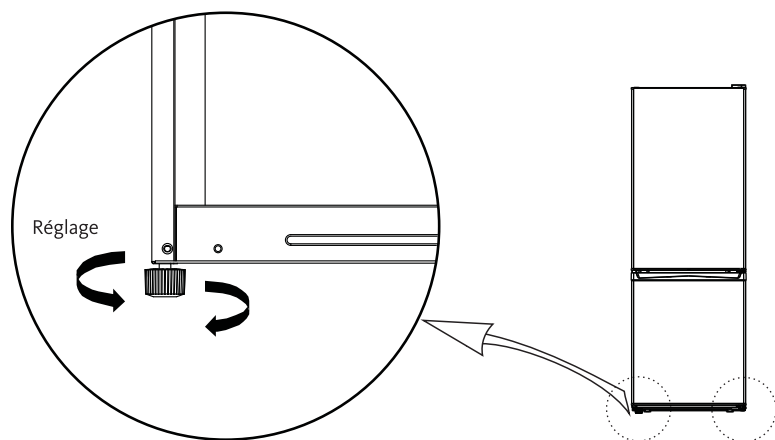
VENTILATION SUFFISANTE

Pour garantir le bon fonctionnement de votre appareil, veillez à ce que l'air puisse circuler librement autour de l'appareil (voir illustration ci-dessous). Veillez également à laisser un espace suffisant pour permettre l'ouverture des portes (voir illustration ci-dessous).



MISE À NIVEAU

Pour fonctionner sans vibration, l'appareil doit être mis à niveau. Pour cela, ajustez les deux pieds avant réglables afin de l'équilibrer correctement.



UTILISATION

MISE EN ROUTE

- **Avant de brancher l'appareil sur la prise secteur pour la première fois, veuillez le laisser reposer pendant deux heures s'il a été transporté en position verticale ou 24 heures s'il a été transporté en position horizontale, afin de permettre au gaz réfrigérant de redescendre dans le compresseur. Le non-respect de ce délai pourrait endommager le compresseur.**
- Branchez l'appareil sur une prise secteur reliée à la terre. L'appareil ne dispose pas de bouton marche/arrêt. Pour éteindre l'appareil, vous devez le débrancher de la prise secteur.
- Lorsque la porte du réfrigérateur est ouverte, l'éclairage intérieur s'allume.
- N'ouvrez pas la porte de l'appareil durant les 30 premières minutes. Nous vous conseillons de laisser le réfrigérateur fonctionner à vide pendant environ 1 ou 2 heures (selon la température ambiante), afin qu'il refroidisse suffisamment avant d'y stocker des aliments.

RÉGLAGE DE LA TEMPÉRATURE

La molette de réglage située en haut du compartiment réfrigérateur permet de contrôler la température de l'appareil.

Lorsque le système de refroidissement est mis en marche pour la première fois, la position **4** est sélectionnée par défaut.

Pour régler la température, tournez la molette pour atteindre la position désirée entre :

- la position **0** : appareil éteint, et
- la position **1** : température la plus élevée, réglage le plus chaud, et
- la position **7** : température la plus basse, réglage le plus froid.

Pour une conservation optimale des aliments, nous vous recommandons de positionner la molette sur un réglage intermédiaire. **Si vous réglez votre appareil sur une position plus froide (6 ou 7), vous consommerez plus d'énergie.**

- La température à l'intérieur de l'appareil est fonction de plusieurs facteurs, tels que la température ambiante, la quantité de denrées stockées, la fréquence d'ouverture des portes, etc.

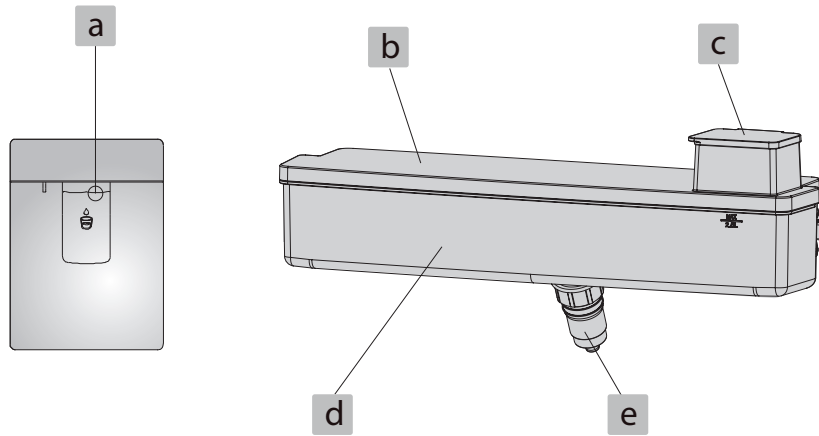
REMARQUE : Lorsque le thermostat se trouve sur la position maximum « **7** », il se peut que vous entendiez le compresseur fonctionner plus régulièrement.

IMPORTANT : des températures ambiantes élevées (par une chaude journée d'été, par exemple) et un réglage froid du thermostat peuvent entraîner un fonctionnement en continu du compresseur. Raison : quand la température ambiante est élevée, le compresseur doit fonctionner en continu pour maintenir une température basse dans l'appareil.

DISTRIBUTEUR D'EAU

Ce réfrigérateur est équipé d'un distributeur d'eau que vous pouvez remplir aisément pour avoir toujours de l'eau fraîche à disposition. Le distributeur d'eau est muni d'un réservoir de 2,5 litres.

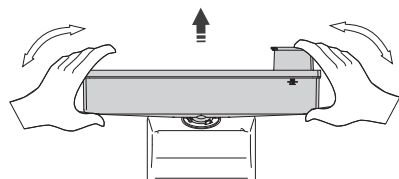
Présentation



A	DISTRIBUTEUR EXTÉRIEUR
B	CACHE DU RÉSERVOIR
C	COUVERCLE D'ALIMENTATION
D	RÉSERVOIR
E	TÊTE DE DISTRIBUTION

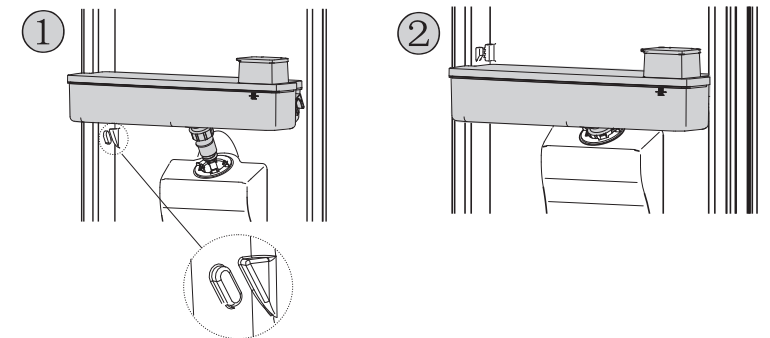
Avant la première utilisation, veuillez suivre les indications ci-dessous :

- Ouvrez la porte du réfrigérateur pour accéder au réservoir d'eau.
- Maintenez fermement le réservoir en positionnant vos mains des deux côtés, puis tirez pour le désinstaller en le faisant bouger de haut en bas.

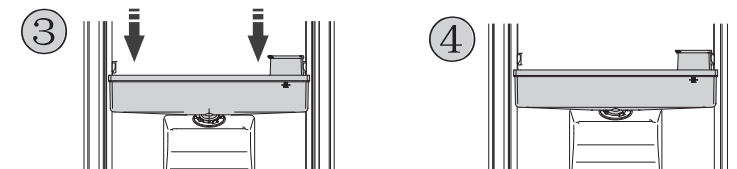


- Dévissez la tête de distribution, puis nettoyez l'intérieur du réservoir.
- Évacuez l'eau du réservoir et laissez sécher l'intérieur du réservoir.
- Re-vissez la tête de distribution.

- Positionnez le réservoir dans les fentes prévues à cet effet et insérez la tête de distribution dans l'orifice (figure 1 ci-dessous) en veillant à ce qu'elle soit bien introduite (figure 2 ci-dessous).

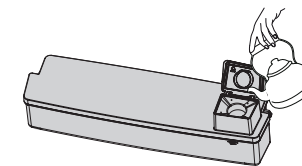


- Exercez une pression pour fixer correctement le réservoir (figure 3 ci-dessous). Lorsque vous entendez un « clic », cela signifie que le réservoir est bien installé.



Remplissage

- Ouvrez le couvercle de l'alimentation en eau.
- Remplissez soigneusement le réservoir d'eau (2,5 litres) en veillant à ne pas dépasser le niveau recommandé. Remettez ensuite le couvercle en place.



Attention :

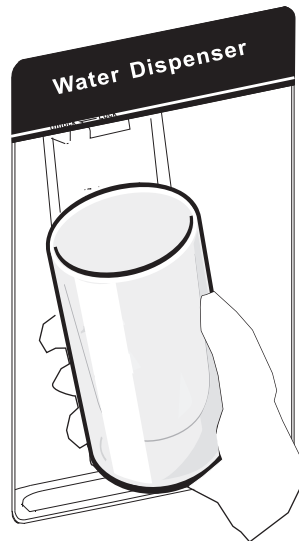
- Les autres boissons (lait, jus de fruit, sodas) ne doivent pas être utilisées dans le distributeur, car elles pourraient endommager le système.
- Ne remplissez jamais le réservoir d'eau chaude.

Distribution d'eau

- Assurez-vous que le cache du réservoir est correctement fermé.
- Fermez la porte du réfrigérateur et vérifiez que le distributeur n'est pas verrouillé : le système de verrouillage doit être en position non verrouillée (« Unlock »).



- Appuyez ensuite un verre (ou un autre contenant) contre la languette. N'appuyez pas trop fort sur la languette avec le verre, vous risqueriez de provoquer une fuite d'eau.



Remarques

- Il se peut que de l'eau s'écoule et s'accumule sous le distributeur. Dans ce cas, essuyez l'eau avec un torchon propre.
- Lors du remplissage du réservoir d'eau, ne dépassez pas le niveau maximum.
- Ne retirez le verre du dessous du distributeur que lorsque l'eau a fini de s'égoutter.
- N'ouvrez pas la porte du réfrigérateur pendant le laps de temps nécessaire au refroidissement de l'eau au risque d'allonger la durée de refroidissement. Pendant le refroidissement de l'eau, des bruits caractéristiques des appareils de réfrigération peuvent se faire entendre. Ceci est normal.
- Remplacez l'eau et nettoyez régulièrement le réservoir (une fois par mois) pour éviter l'apparition de mauvaises odeurs et d'un mauvais goût.
- Si vous prévoyez de ne pas utiliser le distributeur d'eau pendant une période prolongée, videz le réservoir.

COMPARTIMENT RÉFRIGÉRATEUR

INDICATEUR DE TEMPÉRATURE

Pour vous aider à bien régler votre appareil, le réfrigérateur est équipé d'un indicateur de température (situé dans la zone la plus froide et signalé par le pictogramme ci-contre).



- Pour la bonne conservation des denrées dans votre réfrigérateur, et notamment dans la zone la plus froide, veillez à ce que la mention « OK » apparaisse dans l'indicateur de température.


- Réglage incorrect
- OK Réglage correct

- Si « OK » n'apparaît pas, la température moyenne de la zone est trop élevée. Réglez le thermostat sur une position supérieure.
- À chaque modification du thermostat, attendez que la température à l'intérieur de l'appareil se stabilise avant de procéder, si nécessaire, à un nouveau réglage. Modifiez le réglage du thermostat progressivement et attendez au moins 12 heures avant de procéder à une nouvelle vérification et à un éventuel nouveau réglage.

Remarque : après avoir rempli l'appareil de denrées fraîches ou après des ouvertures répétées (ou une ouverture prolongée) de la porte, il est normal que l'inscription « OK » n'apparaisse pas dans l'indicateur de température. Attendez au moins 12 heures avant de réajuster le thermostat.

- Si l'évaporateur du compartiment réfrigérateur (paroi du fond de l'appareil) se couvre anormalement de givre (appareil trop rempli, température ambiante élevée, thermostat sur une position élevée, ouvertures fréquentes des portes), baissez progressivement le réglage du thermostat jusqu'à ce que le compresseur marque à nouveau des périodes d'arrêt.

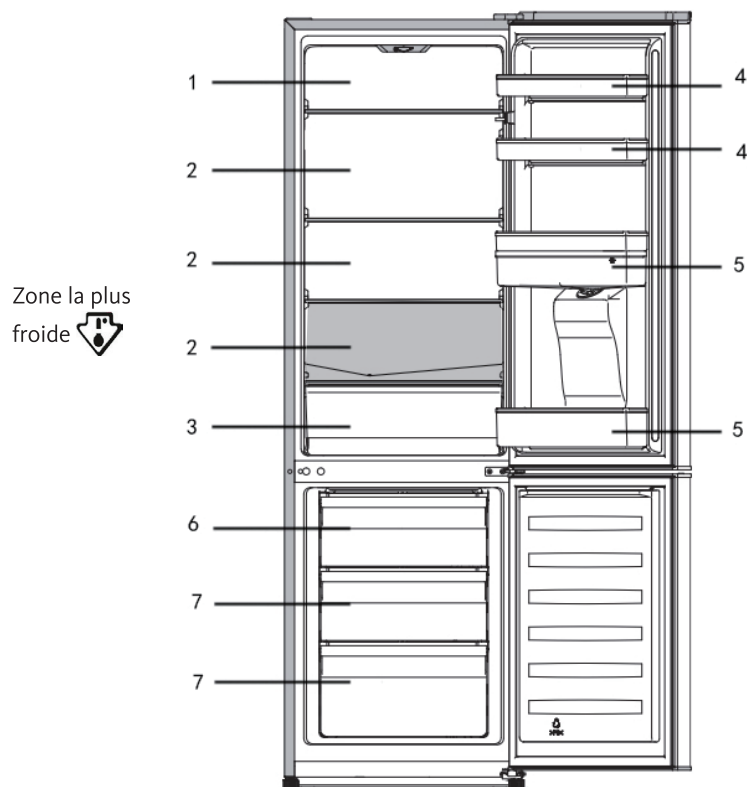
ZONE LA PLUS FROIDE DU RÉFRIGÉRATEUR

Le symbole  indique l'emplacement de la zone la plus froide de votre réfrigérateur, dont la température est inférieure ou égale à +4 °C. Cette zone se situe entre le couvercle du bac à légumes et la clayette supérieure.

- Les clayettes étant amovibles, veillez toujours à ce que les clayettes délimitant la zone froide soient positionnées au niveau de l'autocollant, afin de maintenir une température optimale dans cette zone.

STOCKAGE DES DENRÉES DANS LE COMPARTIMENT RÉFRIGÉRATEUR

La température à l'intérieur d'un réfrigérateur n'étant pas uniforme (à l'exception des appareils à froid ventilé ou brassé), chaque zone correspond à un type d'aliment. Reportez-vous aux indications ci-après pour le stockage des aliments.



- | | |
|---|--|
| 1. Préparations maison, yaourts, fromages | 6. Congélation rapide/fabrication de glaçons |
| 2. Viandes, charcuterie, poisson | 7. Conservation d'aliments surgelés, congélation |
| 3. Fruits et légumes | |
| 4. Beurre, œufs, condiments | |
| 5. Bouteilles et autres boissons | |

- Emballez systématiquement les produits pour éviter que les denrées ne se contaminent mutuellement.
- Attendez le refroidissement complet des préparations avant de les stocker (par exemple pour la soupe).
- Afin de permettre une bonne circulation de l'air, ne couvrez jamais les clayettes de papier ou de plastique.
- N'entrez que des aliments frais, nettoyés et emballés dans des emballages ou récipients alimentaires appropriés.
- Limitez le nombre d'ouvertures des portes et ne laissez pas les portes ouvertes trop longtemps, pour éviter une augmentation de la température du réfrigérateur.
- Ne surchargez pas l'appareil et disposez les aliments de telle sorte que l'air puisse toujours circuler librement autour. **Les aliments ne doivent jamais être en contact avec la paroi arrière de l'appareil.**

COMPARTIMENT CONGÉLATEUR

STOCKAGE DES DENRÉES DANS LE COMPARTIMENT CONGÉLATEUR

- Votre appareil porte le sigle normalisé « 4 étoiles » ********, c'est-à-dire qu'il vous permet de conserver des aliments surgelés, de congeler des produits frais et de fabriquer des glaçons.

Rappels :

Type d'appareil	Températures dans le compartiment le plus froid	Durée de conservation
Pas d'étoile	Freezer : 0 °C	Glaçons
*	Freezer : -6 °C	Glaçons Conservation courte des surgelés : 3 à 4 jours*
**	Freezer : -12 °C	Glaçons Conservation moyenne des surgelés : 1 à 4 semaines*
***	Compartiment conservation : inférieur ou égal à -18 °C	Glaçons Conservation longue des surgelés : 3 à 12 mois
****	Compartiment congélation : De -18 °C à -24 °C	Glaçons Conservation longue des surgelés : 3 à 12 mois Congélation possible de produits frais

(*) la durée de conservation dépend du type d'aliment. Consultez les instructions du fabricant sur l'emballage du produit.

La quantité d'aliments à congeler ne doit pas dépasser la quantité inscrite sur la plaque signalétique. Si la quantité à congeler est supérieure à cette valeur, il est toujours possible d'effectuer la congélation en plusieurs fois.

CONGÉLATION DES PRODUITS FRAIS

- Congelez exclusivement des produits de première qualité après les avoir nettoyés et préparés si nécessaire.
- Laissez les plats cuisinés refroidir à température ambiante avant de les introduire dans le compartiment congélateur.
- Tous les produits à congeler doivent être emballés dans des sachets spécial congélation, des barquettes en aluminium spécial congélation ou des boîtes en plastique. Ces emballages doivent être hermétiques.
- Chaque portion doit être adaptée à la consommation familiale, de manière à être utilisée en une seule fois. Les petites portions permettent d'obtenir une congélation rapide et uniforme.
- Nous vous rappelons qu'un produit décongelé doit être consommé dans les plus brefs délais et ne jamais être recongelé sauf s'il a été cuit entre-temps.

AVERTISSEMENT : les bouteilles et les canettes ne doivent pas être placées dans le congélateur. Elles peuvent éclater lors de la congélation du contenu, et les boissons gazeuses peuvent même exploser ! Ne stockez jamais de limonades, jus, bières, vins moussants, etc., dans le congélateur.

AVERTISSEMENT : ne mettez pas de crème glacée ni de glaçon dans votre bouche immédiatement après leur sortie du compartiment congélateur. La glace très froide peut geler sur les lèvres ou la langue et vous blesser.

AVERTISSEMENT : ne touchez pas les aliments congelés avec les mains mouillées. Le gel pourrait coller vos mains à la nourriture.

AVERTISSEMENT : n'utilisez pas d'appareils électriques dans le réfrigérateur et/ou le compartiment congélateur (par exemple les sorbetières électriques, les mixers, etc.).

AVERTISSEMENT : Le compartiment congélateur de l'appareil risque de ne pas fonctionner correctement (risque de décongélation du contenu ou de température trop élevée dans le compartiment) si l'appareil est placé pendant une période prolongée à une température ambiante inférieure à celle pour laquelle il est conçu.

FABRICATION DES GLAÇONS

- Pour faire des glaçons, versez de l'eau froide dans un bac à glaçons jusqu'aux trois quarts de sa hauteur et placez-le dans le compartiment congélateur pendant plus de deux heures.
- Pour extraire les glaçons, tordez légèrement le bac ou placez-le sous l'eau du robinet pendant quelques secondes.

CONSEILS POUR ÉCONOMISER DE L'ÉNERGIE

Nous vous recommandons de suivre les conseils suivants pour économiser de l'énergie :

- Limitez le nombre d'ouvertures des portes et ne les laissez pas ouvertes trop longtemps pour éviter une augmentation de la température.
- Placez l'appareil loin de toute source de chaleur (exposition directe au soleil, radiateur électrique, plaques de cuisson, etc.).
- Ne réglez pas la température sur une température plus froide que nécessaire.
- Ne stockez pas d'aliments chauds ni de liquides fumants dans l'appareil. Laissez refroidir les aliments chauds et les boissons chaudes à température ambiante avant de les placer dans l'appareil.
- En cas de panne de courant, n'ouvrez pas les portes de l'appareil.
- Placez l'appareil dans une pièce bien aérée et sans humidité. Consultez la partie consacrée à l'installation de l'appareil.
- Suivez les recommandations de l'illustration présentant le positionnement correct des clayettes et des autres compartiments de l'appareil. Il s'agit du positionnement idéal pour économiser de l'énergie.
- La manière d'agencer les tiroirs, bacs et clayettes présentée dans la description de l'appareil est faite de façon à ce que l'énergie soit utilisée le plus rationnellement possible.

NETTOYAGE ET ENTRETIEN

Débranchez l'appareil de la prise de courant avant de procéder au nettoyage ou au dégivrage.

Nous vous recommandons de procéder régulièrement au nettoyage et à la désinfection de votre appareil.

DÉGIVRAGE

Nous vous conseillons de procéder à cette opération lorsque l'appareil est peu chargé.

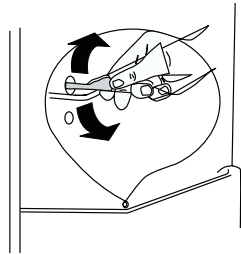
Pour dégivrer l'appareil :

- Emballez les aliments frais et congelés dans des sacs de congélation et tenez-les au frais.
- Laissez les 2 portes ouvertes et épongez au fur et à mesure de la fonte.
- Pour accélérer le processus de dégivrage, vous pouvez placer des récipients d'eau chaude dans les 2 compartiments et, dans ce cas, fermer les portes.
- Pour dégivrer, vous pouvez utiliser un racloir (non fourni) ou tout ustensile en plastique mais jamais d'instrument métallique, ni de produit de dégivrage, ni d'appareil électrique du type sèche-cheveux, nettoyeur vapeur, etc.
- Une fois le dégivrage terminé, épongez l'eau et procédez au nettoyage de l'appareil.

Le compartiment congélateur doit toujours être dégivré lorsque la couche de givre a atteint une épaisseur de 4 mm environ. Dans tous les cas, vous devez procéder au dégivrage de l'appareil **au moins 1 fois par an.**

NETTOYAGE

- Nettoyez l'intérieur de l'appareil et les accessoires (clayettes, balconnets, etc.) à l'aide d'une éponge douce et de l'eau tiède mélangée à du vinaigre d'alcool blanc. Rincez ensuite à l'eau claire et séchez les pièces soigneusement avec un chiffon doux.
- Nettoyez le conduit d'évacuation de l'eau de condensation située sur la paroi arrière du compartiment réfrigérateur. Assurez-vous toujours qu'il ne soit pas obstrué car l'eau est ainsi récupérée dans un bac à l'arrière de l'appareil. Vous pouvez le nettoyer avec un bâtonnet ouaté.



Ce dispositif d'évacuation de l'eau se salit très facilement et cause des odeurs désagréables ; prenez l'habitude de le nettoyer régulièrement.

- Inspectez les joints de porte régulièrement pour vérifier qu'ils sont propres et qu'il n'y a pas de particules de nourriture. **Les joints de porte doivent être maintenus propres en permanence.** Nettoyez-les avec de l'eau chaude et séchez-les bien.
- Une fois que tout est sec, l'appareil peut être remis en marche.
- **Ne nettoyez pas les clayettes en verre avec de l'eau chaude lorsqu'elles sont froides.** Le verre pourrait se casser en raison du changement soudain de température et causer des blessures personnelles ou des dégâts matériels.
- N'utilisez jamais de produits abrasifs ou caustiques, ni d'éponges avec grattoir pour procéder au nettoyage intérieur ou extérieur de votre appareil.
- **IMPORTANT : Lorsque les éléments en plastique du réfrigérateur restent longtemps tachés d'huile (animale ou végétale), ils se détériorent facilement et peuvent se craqueler. Nettoyez et lavez les parties salies avec de l'eau chaude immédiatement.**
- Ne nettoyez jamais l'appareil avec un nettoyeur à vapeur. L'humidité pourrait s'accumuler dans les composants électriques, entraînant un risque de choc électrique ! La vapeur chaude peut causer des dommages aux parties en plastique.

NETTOYAGE DU RÉSERVOIR D'EAU ET DU DISTRIBUTEUR

Le réservoir d'eau doit être nettoyé régulièrement (une fois par mois) afin d'éviter l'apparition de mauvaises odeurs ou de donner à l'eau un goût désagréable. Ne laissez pas d'eau à l'intérieur du réservoir pendant trop longtemps.

1. Retirez le réservoir d'eau en le saisissant par ses deux côtés et en le soulevant délicatement.
 2. Retirez le couvercle du réservoir d'eau pour pouvoir le nettoyer efficacement.
 3. Lavez les différents éléments à l'eau claire et sans détergent. Si nécessaire, vous pouvez essuyer le réservoir avec un torchon imbibé de vinaigre d'alcool blanc. Rincez-le ensuite à l'eau claire puis, séchez-le soigneusement. **Aucun élément ne passe au lave-vaisselle.**
- Essuyez fréquemment la sortie d'eau du distributeur avec un torchon propre non pelucheux car elle pourrait se salir facilement.
 - Essuyez la zone située sous le distributeur d'eau avec un torchon propre en cas de présence d'eau.

GUIDE DE DÉPANNAGE

REMÉDIER À UN DYSFONCTIONNEMENT

Un dysfonctionnement peut être dû à un problème mineur que vous pouvez résoudre vous-même à l'aide des instructions figurant dans le tableau suivant. Avant d'appeler un technicien, procédez aux vérifications suivantes :

Problèmes	Causes possibles	Solutions
L'appareil ne fonctionne pas.	Coupure d'électricité.	Ouvrez la porte et vérifiez que la lampe LED s'allume.
	La prise n'est pas branchée ou est mal enfoncée.	Branchez la prise sur le secteur.
	Un fusible a fondu ou est défectueux.	Vérifiez le fusible et remplacez-le si nécessaire.
	La prise de courant est défectueuse.	Les réparations sur le réseau électrique doivent être effectuées par un électricien.
L'éclairage intérieur ne fonctionne pas.	L'appareil n'est pas branché ou la lampe LED est défectueuse.	Veuillez contacter le service après-vente de votre magasin revendeur.
Il y a de mauvaises odeurs dans l'appareil.	La nourriture odorante (par exemple le fromage) doit être bien emballée. Vérifiez qu'il n'y a pas d'aliments périmés. Le cas échéant, retirez-les. Vérifiez qu'il n'y a pas de dépôts dans l'orifice d'évacuation. Nettoyez l'intérieur de l'appareil avec de l'eau mélangée à du vinaigre blanc. Rincez ensuite à l'eau claire.	
Le compresseur fonctionne en continu.	Ceci est normal en été, lorsque la température ambiante est élevée ou que le thermostat est sur la position maximum. Il est déconseillé de stocker trop de nourriture dans l'appareil ou de stocker de la nourriture qui n'a pas refroidi. N'ouvrez pas les portes trop fréquemment.	
Bruits inhabituels.	L'appareil n'est pas droit.	Réglez les pieds.
	L'appareil touche le mur ou d'autres objets.	Déplacez légèrement l'appareil.
	Certains bruits sont caractéristiques des appareils de réfrigération.	Reportez-vous au paragraphe « Bruits dus au fonctionnement ».

Problèmes	Causes possibles	Solutions
Les joints de porte ne sont pas étanches.	Les joints de porte sont sales.	Nettoyez-les avec de l'eau et une éponge douce.
	Vous venez peut-être de procéder à l'inversion du sens d'ouverture des portes.	Réchauffez avec soin les sections des joints qui fuient avec un sèche-cheveux (réglé sur le mode air frais). En même temps, corrigez à la main la position des joints.
L'appareil ne refroidit pas suffisamment. Les aliments sont trop chauds.	La température est mal réglée.	Reportez-vous au paragraphe « Réglage de la température ».
	La porte est restée longtemps ouverte.	N'ouvrez pas la porte plus longtemps que nécessaire.
	Une grande quantité d'aliments a été placée dans l'appareil au cours des dernières 24 heures.	Régalez temporairement le thermostat sur une température plus froide. Évitez de surcharger l'intérieur du réfrigérateur.
	L'appareil est situé à proximité d'une source de chaleur.	Reportez-vous au paragraphe « Lieu d'installation ».
Le compresseur ne démarre pas immédiatement après un changement du réglage de la température.	Ceci est normal, ce n'est pas un dysfonctionnement.	Le compresseur démarrera au bout d'un moment.
Il y a de l'eau au fond de l'appareil ou sur les clayettes.	L'orifice d'évacuation de l'eau de dégivrage est bouché.	Reportez-vous au paragraphe « Nettoyage et entretien ».

Si les éléments de ce tableau ne vous aident pas à résoudre votre problème spécifique, **ne tentez pas de réparer l'appareil vous-même**. Contactez le service après-vente de votre magasin revendeur.

IMPORTANT : les réparations de votre appareil ne doivent être réalisées que par des techniciens de maintenance qualifiés. Les réparations mal faites peuvent présenter des risques pour les utilisateurs et ne sont pas couvertes par la garantie.

EN CAS D'ABSENCE PROLONGÉE OU DE NON-UTILISATION

- Débranchez la prise secteur pour mettre l'appareil hors tension.
- Videz, dégivrez et nettoyez l'appareil.
- Laissez les portes entrouvertes afin d'éviter les odeurs.

EN CAS DE COUPURE DE COURANT

- Si la coupure de courant est de courte durée, il n'y a aucun risque d'altération pour les aliments. Cependant, **n'ouvrez pas les portes.**
- Si la coupure se prolonge, transférez les produits surgelés et congelés dans un autre réfrigérateur. L'autonomie de fonctionnement de votre appareil est indiquée dans la « Fiche produit ». Cette durée varie sensiblement selon la charge de l'appareil.
- Dès que vous constatez un début de décongélation, consommez les aliments le plus rapidement possible. Ne recongelez les aliments crus qu'après les avoir cuits.

ÉCLAIRAGE INTÉRIEUR

L'intérieur du réfrigérateur est éclairé par une ampoule LED, qui se caractérise par une faible consommation d'énergie et une longue durée de vie. En cas d'anomalie, veuillez contacter le service après-vente, qui est le seul à pouvoir remplacer les ampoules.

- La source lumineuse de ce produit ne peut être remplacée que par des ingénieurs qualifiés.

BRUITS DUS AU FONCTIONNEMENT

Les bruits suivants sont caractéristiques des appareils de réfrigération :

- **Cliquetis** : le compresseur se met en marche ou s'éteint.
- **Ronronnement** : le compresseur est en marche, vous l'entendez ronronner.
- **Gargouillis/Clapotements** : le réfrigérant s'écoule dans les tubes étroits. Même une fois le compresseur éteint, ces bruits continuent pendant un court moment.

INVERSION DU SENS D'OUVERTURE DES PORTES

Vous pouvez modifier le sens d'ouverture des portes de votre réfrigérateur si nécessaire. Pour cela, consultez la procédure complète disponible à l'adresse suivante :

https://boulanger.scene7.com/is/content/Boulanger/3497674181819_n_0



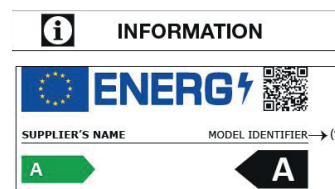
UNPACKAGING

- Remove the packaging.
- Check that the appliance has not been damaged during transport. Do not plug the appliance into the mains if damaged! Contact your retailer instead.
- Remove all the adhesive tape and packaging materials from the inside and outside of the appliance. Remove any accessories (ice cube tray, egg rack, etc.) that may be supplied with the appliance.

BEFORE INITIAL USE

- Clean the inside of the appliance and any accessories provided with warm water and a little white vinegar. Do not use soap or detergents as the odour can linger. When you have finished cleaning the appliance, dry it completely.
- *White spirit* can be used to remove adhesive residue from the exterior.

Always unplug the appliance, remove the fuse or switch off the circuit breaker before cleaning.



- You can find the information on the models as they have been recorded in the product database on the following website by conducting a search for the model's ID (*) shown on the energy label.
<https://eprel.ec.europa.eu/>

The service life of your appliance is **3 years**. During this time, the original replacement parts will be available to ensure your appliance works properly.

Link to the supplier's website for the information in appendix, point 4 a), of regulation (EU) 2019/2019 of the Commission:

<https://www.boulanger.com/info/assistance/>

INSTALLATION

INSTALLATION LOCATION

- Stand the refrigerator-freezer on a flat, even surface. As your appliance will be heavy when filled with food, it must be stood on a strong, solid floor.
- The appliance must be installed in a dry, well-ventilated room at ambient temperature. Be sure to leave a space of at least 10cm around the appliance.
- Do not expose the appliance to direct sunlight.
- Do not expose the appliance to rain.
- Do not install the appliance next to radiators, cookers or other heat sources.
- The ambient temperature affects energy consumption and appliance efficiency.
- The mains outlet must remain accessible when the appliance is installed.
- After installation, make sure that the appliance does not rest on its power supply cable.
- **Before plugging the appliance into the mains for the first time, allow 2 hours for it to settle if it has been transported in the upright position, or 24 hours if it has been transported horizontally; this is to allow the refrigerant gas to flow back into the compressor. Failure to do so could damage the compressor.**
- This refrigeration appliance is not intended to be used as a built-in appliance.

CLIMATE CLASS

The appliance must be installed in a location with an ambient temperature that is compatible with the climate class for which it was designed (see table below).

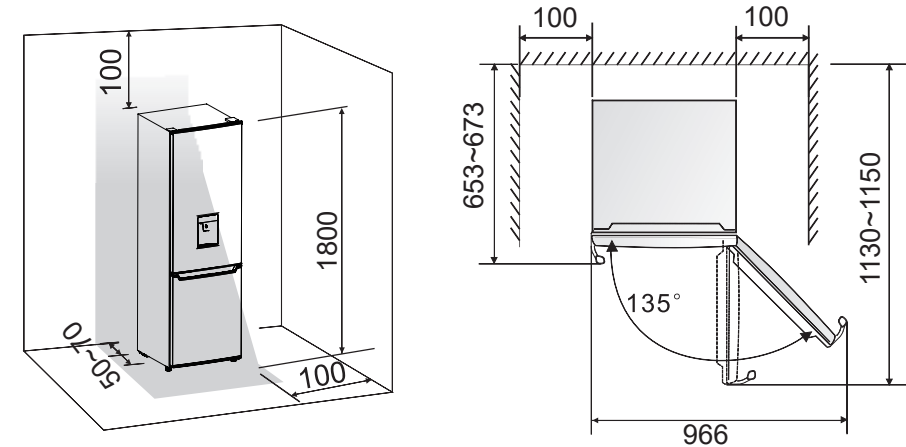
The climate class is on the data plate on the outside of the appliance. The table below sets out which ambient temperatures are compatible with which climatic classes:

Climate class	Ambient temperature
SN	from +10 to +32°C
N	from +16 to +32°C
ST	from +16 to +38°C
T	from +16 to +43°C

Your device is classified as "N/ST". Above or below the indicated temperatures, the performance of your refrigerator-freezer may be affected and your food may perish.

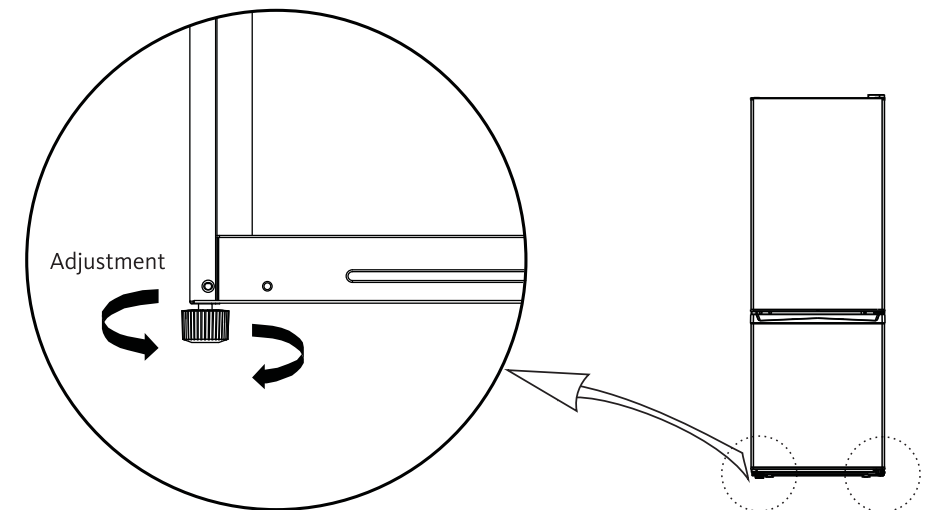
ADEQUATE VENTILATION

Make sure that air can circulate freely around the appliance to ensure that it can work properly (see figure below). Also, make sure you leave enough space for the doors to open (see figure below).



LEVELLING

The appliance must be made level to prevent vibration in use. To level the appliance, adjust the front feet.



EN

OPERATING THE APPLIANCE

SWITCHING ON

- **Before plugging the appliance into the mains for the first time, allow 2 hours for it to settle if it has been transported in the upright position, or 24 hours if it has been transported horizontally; this is to allow the refrigerant gas to flow back into the compressor. Failure to do so could damage the compressor.**
- Plug your appliance into an earthed socket. The appliance does not have an on/off button. To turn off the appliance you must unplug it from the wall outlet.
- When the door is opened, the interior light in the refrigerator compartment comes on.
- After plugging in the appliance, we recommend that you leave it running idle for 1 to 2 hours (depending on the ambient temperature) to allow it to cool down sufficiently before placing food inside.

TEMPERATURE ADJUSTMENT

The adjustment dial located at the top of the fridge compartment allows you to control the temperature of the appliance.

When the cooling system is switched on for the first time, the advised position of 4 is selected by default.

To adjust the temperature, turn the dial to the desired position, between:

- Position **0**: Appliance switched off, and
- Position **1**: Highest temperature, warmest setting, and
- Position **7**: Lowest temperature, coldest setting.

For optimal food storage, we recommend setting the dial to a medium position. **If you adjust your appliance to a colder setting (6 or 7), you will use more energy to run the appliance.**

- The temperature inside the appliance depends on a number of factors, such as the room temperature, the quantity of food stored, how often the door is opened, etc.

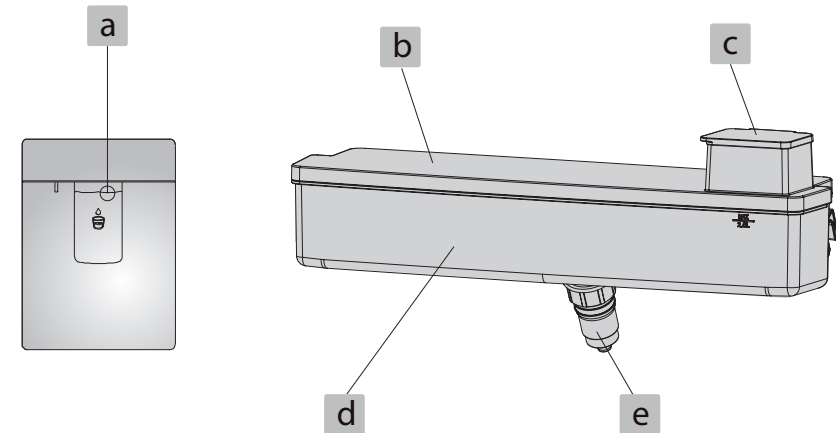
NOTE: When the thermostat is set to the maximum position «7», you may hear the compressor run more regularly.

IMPORTANT: High room temperatures (such as on a hot summer day) and a cold setting on the thermostat can cause the compressor to run continuously. Reason: When the ambient temperature is high, the compressor must run continuously to keep the temperature in the appliance low.

WATER DISTRIBUTOR

This fridge comes equipped with a water distributor that you can easily fill, so that you always have chilled water available. The water distributor has a 2.5-litre tank.

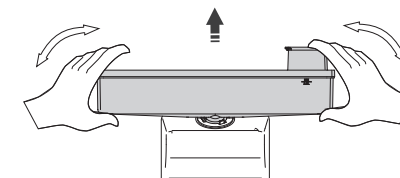
Presentation



A	EXTERNAL DISTRIBUTOR
B	TANK COVER
C	FOOD COVER
D	TANK
E	DISTRIBUTOR HEAD

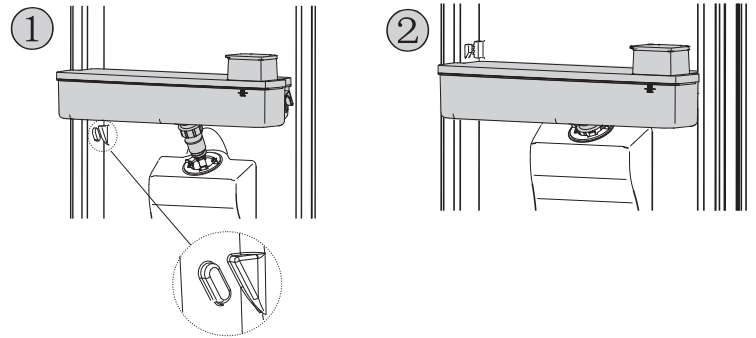
Before using it for the first time, please follow the indications below:

- Open the fridge door to access the water tank.
- Firmly hold the tank, positioning your hands on both sides, then pull to remove it, using gentle up-and-down movements.

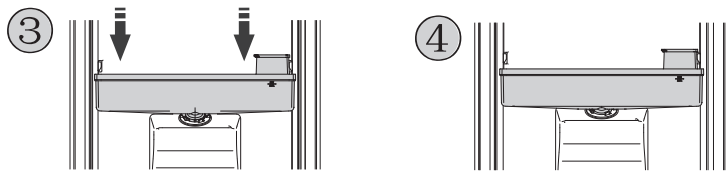


- Unscrew the distributor head, then clean the inside of the tank.
- Rinse and drain the water tank and leave the inside of the tank to dry.
- Screw the distributor head back on.

- Position the tank into the slots provided for it, and insert the distributor head into the hole (Figure 1 below) making sure that it's inserted properly (Figure 2 below).

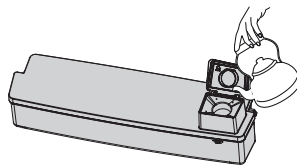


- Apply pressure to properly secure the tank (Figure 3 below). When you hear a «click», this means that the tank is properly installed.



Filling

- Open the water supply lid.
- Carefully fill the water tank (2.5 litres), taking care not to go over the recommended level. Then, put the lid back on.



Warning:

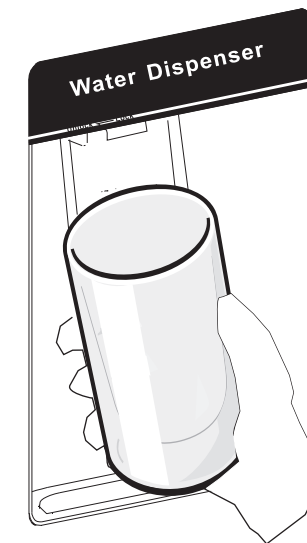
- You must not use other beverages (milk, fruit juice, fizzy drinks) in the distributor, as they may damage the system.
- Never fill the tank with warm or hot water.

Water distribution

- Make sure that the tank cover is properly sealed.
- Close the fridge door and make sure that the distributor isn't locked: The locking system should be in the «Unlock» position.



- Next, press a glass (or other drinkware) against the tab. Don't press too hard on the tab with the glass, as you'll risk causing a leak.



Comments

- Water may run and collect underneath the distributor. In this case, wipe up the water with a clean tea towel.
- when filling the water tank, don't go past the maximum level.
- Only remove the glass from underneath the distributor when the water has stopped dripping.
- Don't open the fridge door during the time needed for the water to chill, otherwise the cooling time will be prolonged. While the water is cooling, you might hear noises typical of refrigeration appliances. This is normal.
- Regularly replace the water and clean the tank (once per month) to avoid bad odours and a bad taste developing.
- If you plan not to use the water distributor for a prolonged period of time, empty the tank.

REFRIGERATOR COMPARTMENT

TEMPERATURE INDICATOR

To make it easier for you to set the right temperature in your refrigerator, it is equipped with a temperature indicator in the coldest part of the refrigerator bearing the adjacent pictogram.



- To keep food fresh in your refrigerator, especially if it is in the coldest part, make sure that the temperature indicator reads "OK".

● Incorrect setting


● OK Correct setting

- If OK is not displayed, it means that the average temperature is too high, in which case you should turn the thermostat up to a colder setting.
- Whenever you alter the thermostat setting, you should give the internal temperature time to stabilise before making any other changes. The thermostat setting should only be changed progressively and you should wait at least 12 hours before rechecking the temperature and making further changes.

Note: It is normal for "OK" not to show on the temperature indicator after loading the appliance with fresh food or repeatedly opening the door (or leaving it open for a long time); please therefore wait at least 12 hours before adjusting the temperature.

- If the refrigerator compartment evaporator (bottom surface of the appliance) frosts up abnormally (due to the refrigerator being overfilled, a high ambient temperature, the thermostat being on a high setting or the door being opened frequently), progressively move the thermostat dial to a lower setting until you reach a point at which the compressor alternates between on and off again.

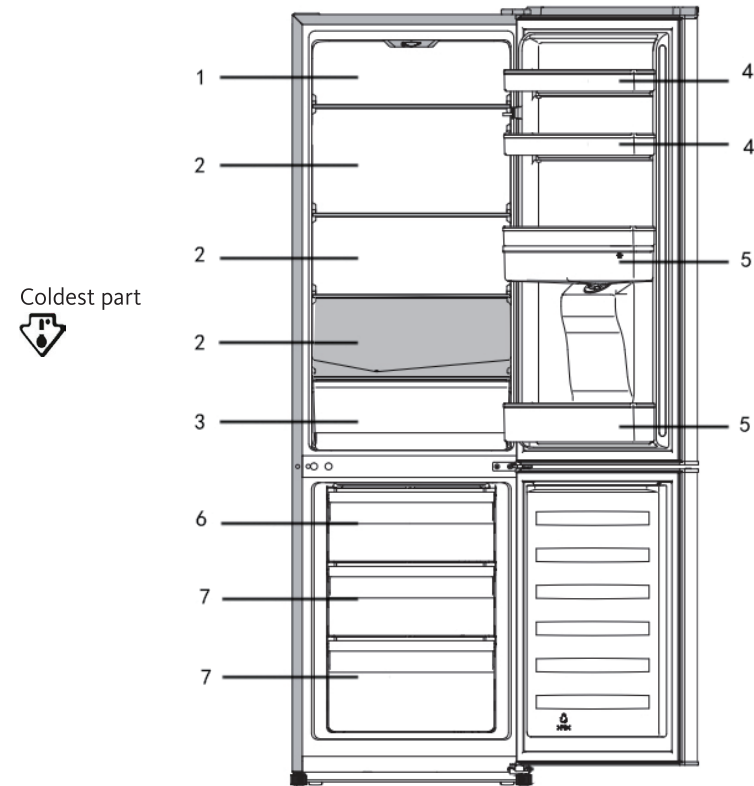
COLDEST PART OF THE REFRIGERATOR

The symbol  marks the coldest part of the refrigerator where the temperature is +4°C or below. It is located between the fruit and vegetable drawer lid and the upper shelf.

- To ensure that it stays at the correct temperature, make sure the removable shelves surrounding it are installed next to the stickers.

STORING FOOD IN THE REFRIGERATOR COMPARTMENT

In a refrigerator, the temperature is not uniform (except for ventilated or stirred cold appliances), which is why there are appropriate areas for each type of food. Please refer to the food storage information below.



- | | |
|---------------------------------------|-----------------------------------|
| 1. Homemade dishes, yoghurts, cheeses | 6. Quick freezing/ice cube-making |
| 2. Meat, charcuterie, fish | 7. Frozen food storage, freezing |
| 3. Fruits and vegetables | |
| 4. Butter, eggs, condiments | |
| 5. Bottles and other drinks | |

EN

- Always wrap food to prevent cross-contamination.
 - Wait for dishes (e.g. soup) to cool down completely before storing them in the refrigerator.
 - Never cover the shelves with paper or plastic sheets as this will disrupt the airflow.
 - Only put fresh food that has been washed and wrapped or put in appropriate containers in the refrigerator.
 - To prevent the refrigerator temperature rising, do not open the doors more often than necessary and never leave it open for long periods.
 - Do not overfill the appliance and arrange the food so that air can circulate freely around it.
- Food must never come into contact with the rear wall of the appliance.**

FREEZER COMPARTMENT

STORING FOOD IN THE FREEZER COMPARTMENT

- Your appliance bears the 4-Star logo ********, signifying that it is capable of storing frozen food, freezing fresh food and making ice cubes.

Review:

Appliance types	Temperatures in the coldest compartment	Storage periods
No star	Freezer: 0°C	Ice cubes
*	Freezer: -6°C	Ice cubes Frozen food suitable for short-term storage: 3 to 4 days*
**	Freezer: -12°C	Ice cubes Frozen food suitable for medium-term storage: 1 to 4 weeks*
***	Storage compartment: -18°C or below	Ice cubes Frozen food suitable for long-term storage: 3 to 12 months
****	Freezer compartment: From -18°C to -24°C	Ice cubes Frozen food suitable for long-term storage: 3 to 12 months Possible freezing of fresh products

(*) Shelf life depends on the type of food; see manufacturer's instructions on the food box.

The quantity of food to be frozen must not exceed the quantity indicated on the nameplate. If the quantity to be frozen is greater than this value, it is always possible to freeze in several stages.

FREEZING OF FRESH PRODUCTS

- Freeze only top quality products after cleaning and preparing them if necessary.
- Allow the cooked dishes to cool to room temperature before placing them in the freezer compartment.
- All products to be frozen must be packed in special freezer bags, "special freezer" aluminium trays or plastic boxes. These packages must be sealed airtight.
- Each package must be proportionate to the family consumption size so that it can be used all at once. Small packages allow for fast and uniform freezing.
- Remember that a thawed product must be consumed as soon as possible and must never be refrozen unless it has been cooked in the meantime.

IMPORTANT NOTE: Never put bottles or cans in the freezer. They can shatter when their contents freeze and fizzy drinks may even explode! Do not store lemonade, fruit juice, beer, sparkling wine, etc. in the freezer.

IMPORTANT NOTE: Do not put ice cream or ice cubes in your mouth immediately after taking them out of the freezer compartment. Very cold ice can freeze to your lips or tongue and cause injury.

IMPORTANT NOTE: Never touch frozen food with wet hands. The ice could make them stick to the food.

IMPORTANT NOTE: Never use electrical appliances inside the refrigerator and/or the freezer (e.g. electric ice-cream makers, mixers, etc.).

IMPORTANT NOTE: The freezer part of the appliance may not operate properly (risk of defrosting the contents or excessive temperature in the frozen food compartment) when the appliance is set for an extended period at a lower ambient temperature than the one for which it is designed.

MAKING ICE CUBES

- To make ice cubes, pour cold water into the ice cube tray until three quarters full, then put it in the freezer and leave it there for at least 2 hours.
- To remove the ice cubes, slightly twist the tray or place it under running water for a few seconds.

RECOMMENDATIONS FOR SAVING ENERGY

We recommend that you follow the following tips to save energy:

- To prevent the refrigerator temperature rising, do not open the door more often than necessary and never leave it open for long periods.
- Make sure that the appliance is located away from any heat source (direct sunlight, electric heating, baking trays, etc.).
- Never set the temperature lower than necessary.
- Do not store hot food or liquids that evaporate in the appliance. Hot food and drinks should be allowed to cool to room temperature before placing them in the appliance.
- Do not open the door if there is a power cut.
- Place the appliance in a well-ventilated room without humidity. Please refer to the chapter on installing the appliance.
- Follow the recommendations in the illustration showing the correct positioning of the shelves and other compartments of the appliance. This is the ideal position to save energy.
- The arrangement of the drawers, bins and shelves presented in the description of the appliance is designed to ensure that energy is used as efficiently as possible.

CLEANING AND MAINTENANCE

Unplug the appliance from the power point before cleaning or defrosting.
We recommend that you regularly clean and disinfect your appliance.

DEFROSTING

We recommend that you do this when the appliance is not very full.

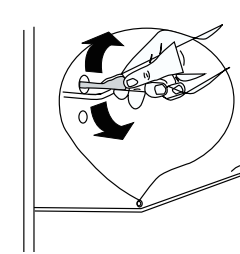
To defrost the appliance:

- Pack fresh and frozen foods in freezer bags and keep them in a cool place.
- Leave both doors open and sponge as the ice melts.
- To speed up the defrosting process, you can place a container with hot water in the 2 compartments and close the doors.
- To defrost, use a scraper (not included) or any plastic utensil, but never use metal instruments, de-icing products or electric appliances such as hair dryers, steam cleaners, etc.
- When defrosting is complete, sponge out the water and clean the appliance.

The freezer compartment must always be defrosted when the frost layer has reached a thickness of about 4 mm. In any case, you must defrost the appliance **at least once a year**.

CLEANING

- Clean the inside of the appliance and the accessories (shelves, etc.) with a soft sponge and lukewarm water mixed with white vinegar. Then rinse with clean water and thoroughly dry the parts with a soft cloth.
- Clean the water condensation drain located at the back wall of the refrigerator compartment. Always make sure that it is not obstructed because the water is collected in a container at the back of the appliance. You can clean it with a cotton swab.



This drainage mechanism can get dirty very easily and cause unpleasant odours; make a habit of cleaning it regularly.

- Inspect the door seals regularly to make sure they are clean and free of food particles. **Door seals must be kept clean at all times.** Clean them with hot water and thoroughly dry them.
- Once everything is dry, the appliance can be turned back on.
- **Do not clean glass shelves with hot water when they are cold.** The glass could break due to sudden changes in temperature and cause personal injury or property damage.
- Never use abrasive or caustic products, or sponges with scouring pads to clean the inside or outside of your appliance.
- **IMPORTANT: When the plastic parts of the refrigerator remain stained with oil for a long time (animal or vegetable), they deteriorate easily and can crack. Clean and wash the dirty parts with hot water immediately.**
- Never clean the appliance with a steam cleaner. Moisture could accumulate in the electrical components, causing a risk of electric shock! Hot steam can damage plastic parts.

CLEANING THE WATER TANK AND DISPENSER

The water tank should be cleaned regularly (once a month) to prevent unpleasant odours or an unpleasant taste in the water. Do not leave water in the tank for too long.

1. Remove the water tank by grasping it on both sides and lifting it gently.
 2. Remove the cover of the water tank to be able to clean it effectively.
 3. Wash the different parts with clear water and without detergent. If necessary, you can wipe the tank with a cloth soaked in white vinegar. Rinse with clean water and dry carefully. None of the parts are dishwasher safe.
- Wipe the water outlet of the dispenser frequently with a clean, lint-free cloth, as it could get dirty easily.
 - Wipe the area underneath the water dispenser with a clean cloth if water is present.

TROUBLESHOOTING GUIDE

FIXING MALFUNCTIONS

If the appliance malfunctions, it may be due to a minor problem that you can rectify by following the instructions in the table below. Before you call in a technician, you should carry out the following checks:

Problem	Possible cause	Solution
The appliance doesn't work.	Power cut.	Open the door and check that the LED lamp lights up.
	The plug is not plugged in or is not properly inserted.	Plug the plug into the mains supply.
	The installation fuse has blown or is faulty.	Check the fuse and replace it if necessary.
	The socket outlet is defective.	Repairs on the mains supply must be carried out by an electrician.
The inside lighting does not work.	The appliance is not connected or the LED lamp is faulty.	Please contact your retailer's after-sales service.
There are bad odours inside the appliance.	Smelly food (e. g. cheese) must be properly packaged. Check that there are no expired foods. If necessary, remove them. Check that there are no deposits in the water drainage system. Clean the inside of the appliance with warm water and a little white vinegar. Then rinse with clean water.	
The compressor operates continuously.	This is normal in summer when the ambient temperature is high or when the thermostat is set to "7". Do not store too much food or food that has not cooled down in the appliance. Do not open the doors too frequently.	
Unusual noises.	The appliance is not straight.	Adjust the feet.
	The appliance is touching the wall or other objects.	Move the appliance slightly.
	Some noises are characteristic of refrigeration equipment.	Refer to the "Noise while in use" section.

EN

Problem	Possible cause	Solution
Door seals are not airtight.	The door seals are dirty.	Clean them with water and a soft sponge.
	You may have just reversed the direction that the doors opens.	Carefully heat the leaking sections of the joints with a hair dryer (set to cool). At the same time, correct the position of the joints by hand.
The appliance does not cool down enough. The food products are too warm.	The temperature is set incorrectly.	Please refer to the "Temperature settings" section.
	The door remained open for a long time.	Do not open the door for any longer than necessary.
	A large amount of food has been placed in the appliance within the last 24 hours.	Temporarily set the thermostat to a colder temperature. Avoid overfilling the inside of the refrigerator.
	The appliance is located close to a heat source.	Please refer to the "Installation location" section.
The compressor does not start immediately after a change in temperature setting.	This is normal, it is not a malfunction.	The compressor will start after a while.
There is water at the bottom of the appliance or on the shelves.	The defrost water drain hole is blocked.	Refer to the "Cleaning and maintenance" section.

If this does not solve your specific problem, please contact your retailer's after-sales service **and do not attempt to repair the appliance yourself.**

NOTE: Your appliance should only be repaired by qualified maintenance technicians. Poorly-done repairs can be dangerous for the user and are not covered by the warranty.

PROLONGED ABSENCE OR NON-USE

- Unplug the power cord to turn off the appliance
- Empty, defrost and clean the appliance.
- Keep the doors ajar to prevent odours from forming.

POWER FAILURE

- If the power outage only lasts a short time, the food inside will not be affected. You should not, however, **open either of the doors.**
- If the outage is going to last longer, you should transfer the frozen and deep-frozen food to another freezer. The length of time the freezer will stay cold is set out in the "Product Datasheet". The length of time varies according to how full the appliance is.
- When you see that the food items are starting to defrost, you should use them as soon as possible: only refreeze the raw food after cooking it.

INSIDE LIGHT

The inside of the refrigerator is illuminated by an LED lamp, which is characterised by low energy consumption and a long service life. In the event of an anomaly, please contact the after-sales service for repair, as the lamps can only be replaced by the after-sales service.

- Light source in this product is replaceable only by qualified engineers.

NOISES WHILE IN USE

The following noises are typical of refrigerator-freezer type appliances:

- **Clicking:** The compressor is starting or stopping.
- **Whirring:** As soon as the compressor is running, you hear it making a whirring sound.
- **Gurgling/spluttering:** The refrigerant is flowing through the narrow tubes. Even after the compressor has switched off, these noises can be heard for a short time after.

REVERSING THE OPENING DIRECTION OF THE DOORS

You can change the opening direction of your freezer doors, if necessary. To do this, consult the complete procedure which is available at the following address:

https://boulanger.scene7.com/is/content/Boulanger/3497674181819_n_0



SCAN ME

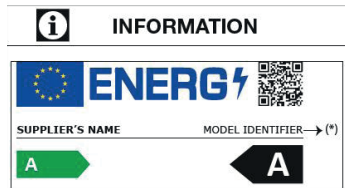
DESEMBALAJE

- Retire el embalaje de transporte.
- Compruebe que el electrodoméstico no se haya dañado durante el transporte. ¡No enchufe bajo ningún concepto un electrodoméstico dañado! Si está dañado, póngase en contacto con el distribuidor.
- Retire todos los adhesivos y materiales de embalaje del interior y el exterior. Retire todos los accesorios (bandeja para cubitos de hielo, rejilla para huevos, etc.) que se puedan suministrar con el electrodoméstico.

ANTES DEL PRIMER USO

- Limpie el interior y los accesorios con agua tibia y un poco de vinagre blanco. No utilice jabón ni detergente, ya que el olor puede persistir. Después de limpiarlo, séquelo completamente.
- Para eliminar los restos de adhesivos del exterior puede utilizar un *disolvente mineral*.

Para limpiarlo, apáguelo y desenchúfelo siempre, extraiga los fusibles o apague el interruptor.



- Puede encontrar la información sobre los modelos, tal como se encuentra registrada en la base de datos de productos, en el sitio web siguiente, buscando por el número de identificación de su modelo (*), que se encuentra en la etiqueta energética.
<https://eprel.ec.europa.eu/>

La vida útil de su aparato es de **3 años**. Durante ese periodo, tendrá a su disposición piezas de recambio originales para garantizar el funcionamiento correcto del aparato.

Enlace al sitio web del proveedor, donde puede consultar la información indicada en el anexo, apartado 4 a), del Reglamento (UE) 2019/2022 de la Comisión:

<https://www.boulanger.com/info/assistance/>

INSTALACIÓN

LUGAR DE INSTALACIÓN

- Coloque el frigorífico/congelador sobre una superficie estable y plana. Cuando esté lleno de comida pesará bastante, por eso debe colocarlo sobre un suelo sólido y resistente.
- Instálelo en una habitación seca y bien ventilada a temperatura ambiente. Asegúrese de dejar un espacio de al menos 10 cm alrededor de la unidad.
- Este electrodoméstico no debe estar expuesto a la luz directa del sol.
- No debe estar expuesto a la lluvia.
- No lo coloque junto a un radiador, estufa u otra fuente de calor.
- La temperatura ambiente afecta al consumo energético y al funcionamiento eficiente del electrodoméstico.
- Instálelo de manera que la toma de corriente permanezca accesible.
- Después de instalarlo, asegúrese de que no se apoye en el cable de alimentación.
- **Antes de conectar el electrodoméstico a la corriente por primera vez, déjelo reposar durante dos horas si se ha transportado en posición vertical o durante 24 horas si se ha transportado en posición horizontal para que el gas refrigerante vuelva al compresor. De lo contrario, el compresor se podría estropear.**
- **Este frigorífico no podrá utilizarse como electrodoméstico integrable.**

CLASE CLIMÁTICA

Coloque el frigorífico únicamente en un lugar donde la temperatura ambiente corresponda a la clase climática para la que se ha diseñado (ver la siguiente tabla).

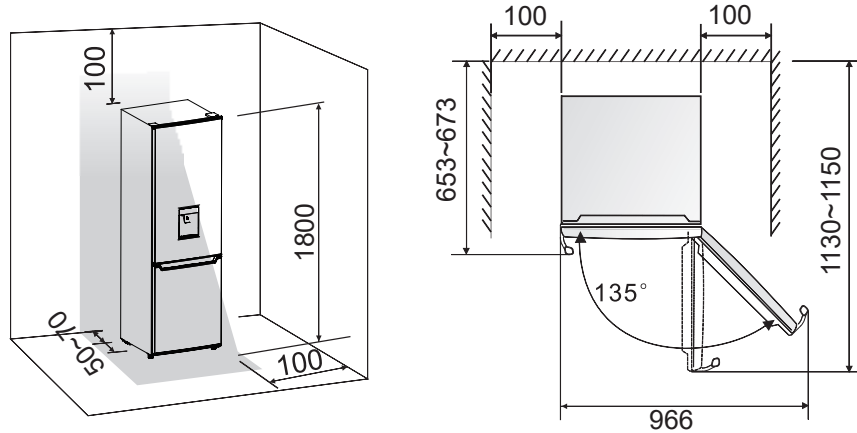
La clase climática se indica en la placa de características del exterior del frigorífico. La tabla de abajo muestra la temperatura ambiente adecuada para cada clase climática:

Clase climática	Temperatura ambiente
SN	de +10 a +32 °C
N	de +16 a +32 °C
ST	de +16 a +38 °C
T	de +16 a +43 °C

El electrodoméstico está clasificado como «N/ST». Por debajo o por encima de los valores de temperatura ambiente indicados, el rendimiento del electrodoméstico puede verse afectado, con riesgo de caducidad de los alimentos.

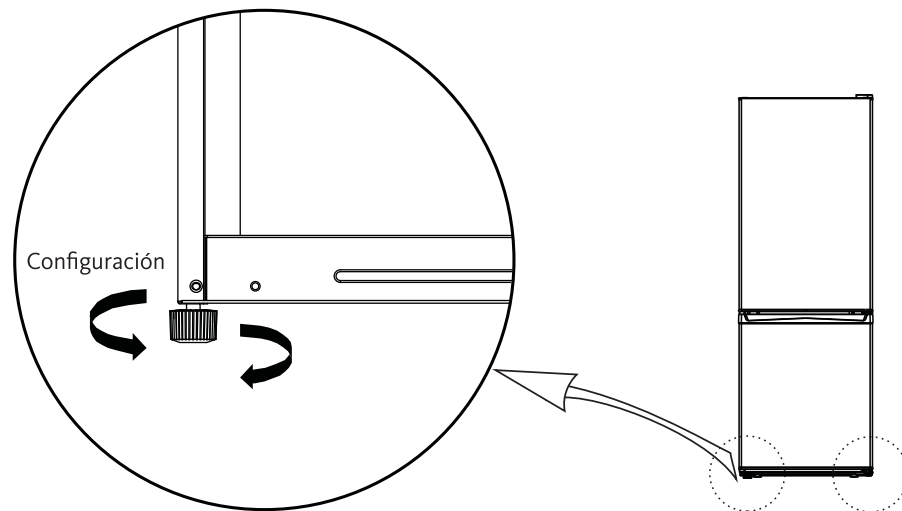
VENTILACIÓN SUFICIENTE

Para garantizar el correcto funcionamiento del frigorífico, asegúrese de que el aire pueda circular libremente alrededor del mismo (véase la figura siguiente). Además, debe dejar suficiente espacio para que las puertas se abran (véase la figura a continuación).



NIVELADO

El frigorífico debe estar nivelado para que funcione sin vibraciones. Para ello, ajuste las patas delanteras regulables a fin de equilibrarlo correctamente.



USO

PUESTA EN MARCHA

- **Antes de conectar el electrodoméstico a la corriente por primera vez, déjelo reposar durante dos horas si se ha transportado en posición vertical o durante 24 horas si se ha transportado en posición horizontal para que el gas refrigerante vuelva al compresor. De lo contrario, el compresor se podría estropear.**
- Conecte el electrodoméstico a un enchufe con toma a tierra. El electrodoméstico no tiene un botón de encendido/apagado. Para apagarlo, debe desconectarlo de la toma de corriente.
- Al abrir la puerta de frigorífico se enciende la luz interior.
- Después de conectar el electrodoméstico, se recomienda dejarlo en reposo durante 1 o 2 horas (en función de la temperatura ambiente) para que se enfríe lo suficiente antes de introducir alimentos.

AJUSTE DE LA TEMPERATURA

La rueda de ajuste situada en la parte superior del compartimento frigorífico permite controlar la temperatura del aparato.

Cuando el sistema de refrigeración se enciende por primera vez, se selecciona por defecto la posición aconsejada de 4.

Para ajustar la temperatura, gire la rueda para alcanzar la posición deseada entre:

- la posición **0** : aparato apagado, y
- la posición **1** : temperatura más alta, el valor más caliente, y
- la posición **7** : temperatura más baja, el valor más frío.

Para una conservación óptima de los alimentos, le recomendamos colocar la rueda en un ajuste intermedio. **Si ajusta su aparato en una posición más fría (6 o 7), consumirá más energía.**

- La temperatura en el interior del electrodoméstico se ve influida por varios factores, como la temperatura ambiente, la cantidad de alimentos almacenados, la frecuencia de apertura de las puertas, etc.

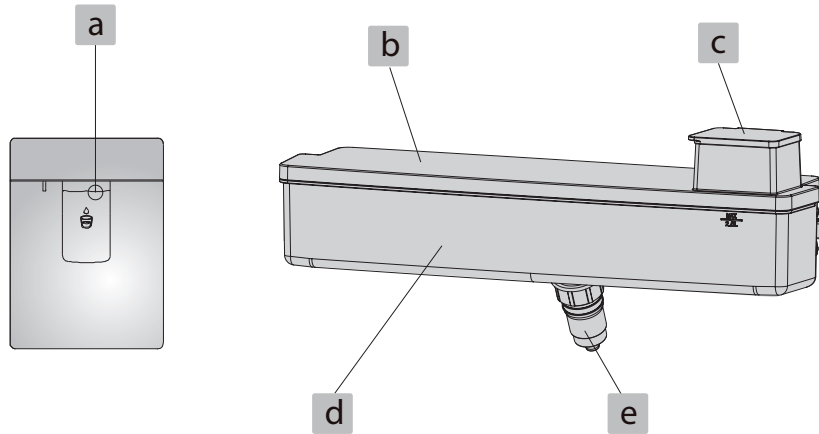
OBSERVACIÓN: Cuando el termostato se encuentra en la posición máxima «7», es posible que oiga el compresor funcionar con más frecuencia.

IMPORTANTE: las temperaturas ambientales altas (por ejemplo, en un día caluroso de verano) y un valor frío del termostato pueden provocar el funcionamiento continuo del compresor. Razón: cuando la temperatura ambiente es alta, el compresor debe funcionar de manera continua para mantener baja la temperatura en el aparato.

DISPENSADOR DE AGUA

Este frigorífico cuenta con un dispensador de agua que puede rellenar fácilmente para tener siempre agua fresca disponible. El dispensador de agua cuenta con un depósito de **2,5 litros**.

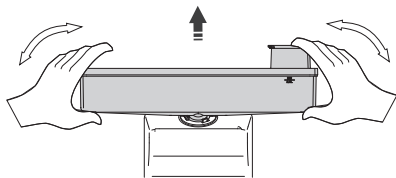
Presentación



A	DISPENSADOR EXTERIOR
B	TAPA DEL DEPÓSITO
C	TAPA DE ENTRADA
D	DEPÓSITO
E	CABEZAL DE DISTRIBUCIÓN

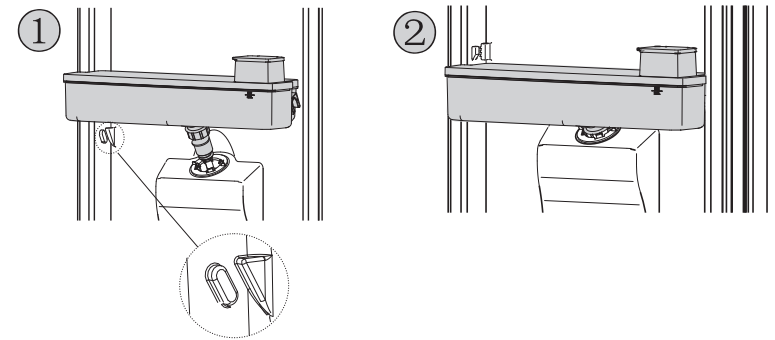
Antes de utilizarlo por primera vez, siga las siguientes indicaciones:

- Abra la puerta del frigorífico para acceder al depósito de agua.
- Sujete firmemente el depósito colocando sus manos en los dos lados, después tire para desinstalarlo moviéndolo de arriba abajo.

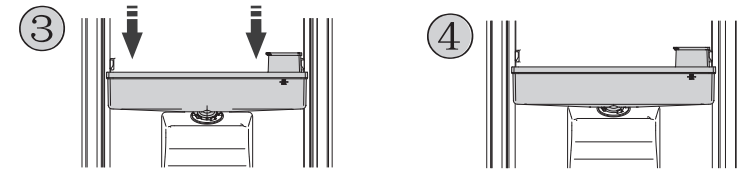


- Desenrosque el cabezal de distribución, después limpie el interior del depósito.
- Vacíe el agua del depósito y deje secar el interior del depósito.
- Vuelva a enroscar el cabezal de distribución.

- Coloque el depósito en las ranuras previstas para ello e inserte el cabezal de distribución en el orificio (siguiente figura) procurando que esté bien insertado (siguiente figura).

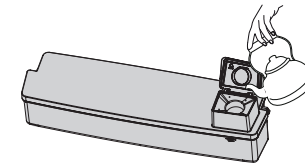


- Ejerza presión para fijar correctamente el depósito (figura 3 a continuación). Si escucha un «clic», significa que el depósito está bien instalado.



Llenado

- Abra la tapa de entrada de agua.
- Llene con cuidado el depósito de agua (2,5 litros) procurando no superar el nivel recomendado. A continuación, ponga de nuevo la tapa en su sitio.



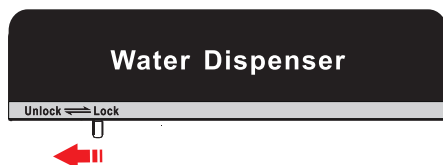
Atención:

- Las demás bebidas (leche, zumo, refrescos) no se deben utilizar en el dispensador, ya que podrían dañar el sistema.
- Nunca rellene el depósito con agua caliente.

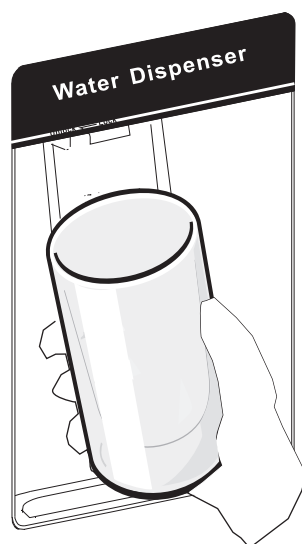
Distribución de agua

- Asegúrese de que la tapa del depósito está cerrada correctamente.

- Cierre la puerta del frigorífico y compruebe que el dispensador no está bloqueado: El sistema de bloqueo debe estar en posición no bloqueado («Unlock»).



- A continuación, apoye un vaso (u otro recipiente) contra la lengüeta. No presione con demasiada fuerza la lengüeta con el vaso, podría provocar una fuga de agua.



Observaciones

- Es posible que el agua se escurra y se acumule debajo del dispensador. En este caso, seque el agua con un trapo limpio.
- Al rellenar el depósito de agua, no supere el nivel máximo.
- Solo retire el vaso de debajo del dispensador cuando el agua haya terminado de gotear.
- No abra la puerta del frigorífico durante el lapso de tiempo necesario para la refrigeración del agua a riesgo de alargar el tiempo de refrigeración. Durante la refrigeración del agua, se pueden escuchar ruidos característicos de los aparatos de refrigeración. Esto es normal.
- Cambie el agua y limpie de forma regular el depósito (una vez al mes) para evitar la aparición de malos olores y un mal sabor.
- Si cree que no va a utilizar el dispensador de agua durante un periodo prolongado, vacíe el depósito.

COMPARTIMENTO DE REFRIGERACIÓN

INDICADOR DE TEMPERATURA

El frigorífico está equipado con un indicador de temperatura (situado en la zona más fría y marcado con el pictograma que aparece al lado) para poder ajustar la temperatura correctamente.



- Asegúrese de que aparezca el indicador de temperatura «OK» para la correcta conservación de los alimentos en el frigorífico y especialmente en la zona más fría.


- Ajuste incorrecto
- OK Ajuste correcto

- Si no aparece «OK», la temperatura media de la zona es demasiado alta. Ponga el termostato en una posición superior.
- Siempre que modifique el termostato, espere hasta que la temperatura interior se haya estabilizado antes de hacer un nuevo ajuste, si es necesario. Cambie la regulación del termostato gradualmente y espere al menos 12 horas antes de realizar una nueva comprobación y una nueva regulación.

Nota: Después de llenar el frigorífico con alimentos frescos o después de abrir la puerta repetidamente (o de manera prolongada), es normal que la inscripción «OK» no aparezca en el indicador de temperatura; espere al menos 12 horas antes de reajustar el termostato.

- Si el evaporador del frigorífico (pared del fondo) se cubre con escarcha (frigorífico demasiado lleno, temperatura ambiente alta, termostato en posición alta, aperturas frecuentes de las puertas), mueva gradualmente el termostato a una posición más baja hasta que el compresor se detenga de nuevo.

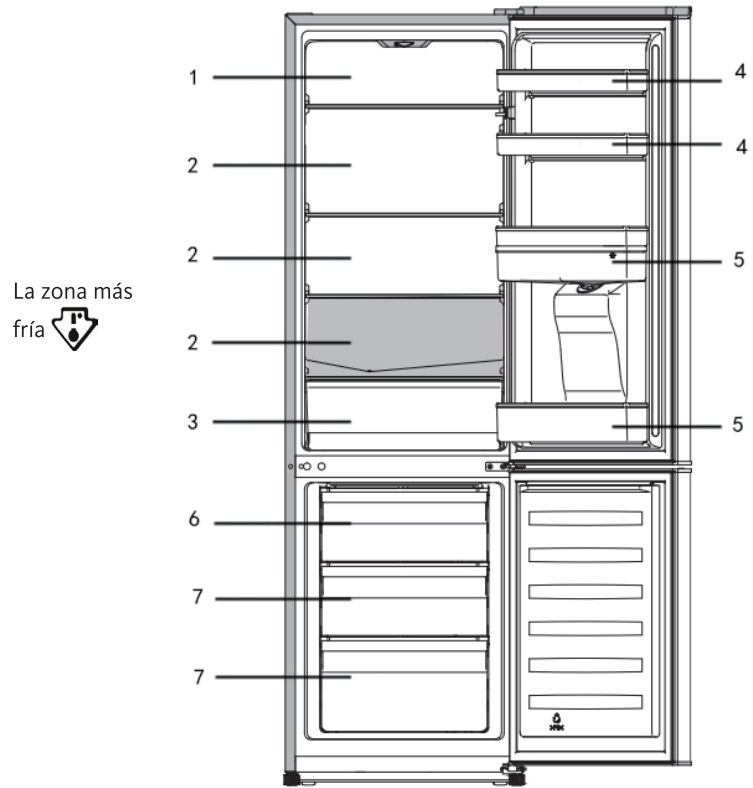
LA ZONA MÁS FRÍA DEL FRIGORÍFICO

El símbolo  indica la zona más fría del frigorífico, donde la temperatura es menor o igual a +4 °C. Se encuentra entre la cubierta del cajón de verduras y el estante superior.

- Dado que las baldas son extraíbles, asegúrese siempre de que las que delimitan la zona fría estén colocadas a la altura de la etiqueta para garantizar la temperatura en esta zona.

ALMACENAMIENTO DE LOS ALIMENTOS EN EL COMPARTIMENTO DE REFRIGERACIÓN

En un frigorífico, la temperatura no es uniforme (excepto en las unidades de frío ventilado o dinámico), por lo que existen zonas adecuadas para cada tipo de alimento. Siga las indicaciones a continuación para guardar y conservar los alimentos.



- | | |
|--|---|
| 1. Preparados caseros, yogures, quesos | 6. Congelación rápida / fabricación de hielo |
| 2. Carne, charcutería y pescado | 7. Conservación de alimentos ultracongelados, congelación |
| 3. Fruta y verdura | |
| 4. Mantequilla, huevos y condimentos | |
| 5. Botellas y otras bebidas | |

- Envase los alimentos sistemáticamente para evitar que se contaminen entre sí.
- Espere a que las preparaciones se enfríen completamente antes de guardarlas (por ejemplo, sopa).
- Para que el aire circule correctamente, nunca cubra las baldas con papel ni film.
- Guarde solo alimentos frescos, limpios y envasados en embalajes o recipientes adecuados.
- Limite el número de veces que abre las puertas y, en cualquier caso, no deje las puertas abiertas durante demasiado tiempo para evitar que el frigorífico se caliente.
- No sobrecargue el frigorífico y coloque los alimentos de tal manera que el aire pueda circular libremente a su alrededor. **Los alimentos nunca deben entrar en contacto con la pared trasera de la unidad.**

COMPARTIMENTO DE CONGELACIÓN

ALMACENAMIENTO DE LOS ALIMENTOS EN EL COMPARTIMENTO DE CONGELACIÓN

- El electrodoméstico lleva la etiqueta estándar «4 estrellas» ********, lo que significa que permite guardar alimentos congelados, congelar productos frescos y hacer cubitos de hielo.

Nota:

Tipo de frigorífico	Temperaturas en el compartimento más frío	Duraciones de conservación
Sin estrella	Congelador: 0 °C	Cubitos de hielo
*	Congelador: -6 °C	Cubitos de hielo Almacenamiento de alimentos congelados durante poco tiempo: 3 a 4 días*
**	Congelador: -12 °C	Cubitos de hielo Conservación de alimentos congelados: 1 a 4 semanas*
***	Compartimento de conservación: Inferior o igual a -18 °C	Cubitos de hielo Almacenamiento de alimentos congelados durante mucho tiempo: 3 a 12 meses
****	Compartimento de congelación: De -18 °C a -24 °C	Cubitos de hielo Almacenamiento de alimentos congelados durante mucho tiempo: 3 a 12 meses Congelación de productos frescos

(*) La duración de la conservación depende del tipo de alimento, consulte las instrucciones del fabricante en el envase de los alimentos.

La cantidad de alimentos que debe congelarse no debe exceder la cantidad indicada en la placa de identificación. Si la cantidad a congelar es mayor que este valor, siempre es posible la congelación en varias tandas.

CONGELACIÓN DE PRODUCTOS FRESCOS

- Congele solo productos de alta calidad después de limpiarlos y prepararlos, si es necesario.
- Deje que los platos cocinados se enfríen a temperatura ambiente antes de introducirlos en el congelador.
- Todos los productos que se vayan a congelar deben envasarse en bolsas especiales para congelación, bandejas de aluminio de «especiales de congelación» o recipientes de plástico. Estos envases deben estar herméticamente cerrados.
- Cada paquete debe ser proporcional a la importancia del consumo familiar para que pueda utilizarse en una sola vez. Los envases pequeños permiten una congelación rápida y uniforme.
- Le recordamos que un producto descongelado debe consumirse lo antes posible y nunca debe volver a congelarse a menos que haya sido cocinado entre medias.

PRECAUCIÓN: No introduzca botellas ni latas en el congelador. Pueden reventar al congelarse, y los refrescos pueden incluso explotar! Nunca guarde refrescos, zumos, cervezas, vinos espumosos, etc. en el congelador.

PRECAUCIÓN: No se meta helado ni cubitos de hielo en la boca inmediatamente después de sacarlos del congelador. El hielo muy frío puede congelarle los labios o la lengua y causarle daños.

PRECAUCIÓN: No toque alimentos congelados con las manos mojadas. Se le pueden pegar las manos a la comida.

PRECAUCIÓN: No utilice aparatos eléctricos dentro el frigorífico y/o el congelador (por ejemplo, heladeras, batidoras, etc.).

PRECAUCIÓN: La parte del congelador de la unidad puede no funcionar correctamente (riesgo de descongelación del contenido o temperatura demasiado alta en el compartimento de los alimentos congelados) cuando la unidad se coloca durante un período prolongado a una temperatura ambiente más baja que aquella para la que está diseñada.

HACER CUBITOS DE HIELO

- Para hacer cubitos de hielo, vierta agua fría en la cubitera hasta tres cuartas partes de su altura y colóquela en el compartimento de congelación durante más de dos horas.
- Para extraer los cubitos de hielo, gire ligeramente la bandeja o colóquela bajo agua corriente durante unos segundos.

RECOMENDACIONES PARA AHORRAR ENERGÍA

Le recomendamos que siga los siguientes consejos para ahorrar energía:

- Limite el número de veces que abre las puertas y no las deje abiertas durante demasiado tiempo para evitar que el frigorífico se caliente.
- Asegúrese de que la unidad está situada lejos de cualquier fuente de calor (luz solar directa, calefacción eléctrica, placas de cocción, etc.).
- No ajuste la temperatura a una más fría de lo necesario.
- No almacene alimentos o líquidos calientes que se evaporen en el frigorífico. Deje que los alimentos y bebidas calientes se enfríen a temperatura ambiente antes de colocarlos en el refrigerador.
- En caso de corte de energía eléctrica, no abra las puertas.
- Coloque la unidad en una estancia bien ventilada y sin humedad. Consulte la sección sobre la instalación del dispositivo.
- Siga las recomendaciones de la ilustración que muestra la posición correcta de los estantes y otros compartimentos del frigorífico. Esta es la posición ideal para ahorrar energía.
- La manera en la que aparecen dispuestos los cajones, cubetas y rejillas es la mejor para racionalizar al máximo el gasto de energía.

LIMPIEZA Y MANTENIMIENTO

Desenchufe el aparato de la toma de corriente antes de limpiarlo o descongelarlo. Le recomendamos que limpie y desinfecte el aparato periódicamente.

DESCONGELACIÓN

Le recomendamos que realice esta operación cuando el aparato esté poco cargado.

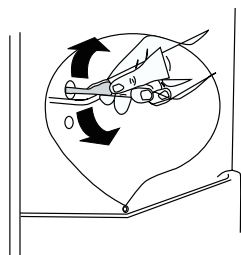
Para descongelar el aparato:

- Envase los alimentos frescos y congelados en una bolsa para congelar y póngalos en un lugar fresco.
- Deje abierta las dos puertas y pase una esponja a medida que el hielo se vaya derritiendo.
- Para acelerar el proceso de descongelación, puede colocar recipientes con agua caliente en los dos compartimentos y, en ese caso, cerrar las puertas.
- Para descongelar, puede utilizar una espátula (no incluida) o cualquier utensilio de plástico, pero nunca un instrumento metálico, ni tampoco debe usar productos de descongelación o aparatos eléctricos como un secador de pelo, un limpiador a vapor, etc.
- Una vez finalizada la descongelación, seque el agua y limpie el aparato.

El compartimento congelador siempre debe descongelarse cuando la capa de escarcha alcanza un grosor de unos 4 mm. En cualquier caso, debe realizar la descongelación del aparato **al menos una vez al año.**

LIMPIEZA

- Limpie el interior del aparato y los accesorios (bandejas, estantes, etc.) con una esponja suave y agua templada con un poco de vinagre de alcohol. A continuación, enjuague con agua limpia y seque bien las piezas con un paño suave.
- Limpie el conducto de vaciado del agua de condensación que se encuentra en la pared trasera del compartimento frigorífico. Asegúrese siempre de que este conducto no esté obstruido, ya que el agua se recoge en una bandeja situada en la parte trasera del aparato. Puede limpiarlo con un bastoncillo de algodón.



Este dispositivo de vaciado del agua se ensucia muy fácilmente y genera olores desagradables; acostúmbrese a limpiarlo periódicamente.

- Inspeccione las juntas de las puertas periódicamente para comprobar que estén limpias y que no contengan restos de alimentos. **Las juntas de las puertas se deben mantener limpias siempre.** Límpielas con agua caliente y séquelas bien.
- Cuando todo esté seco, puede poner en marcha de nuevo el aparato.
- **No limpie las bandejas de vidrio con agua caliente mientras estén frías,** ya que el vidrio podría romperse debido al cambio repentino de temperatura y provocar lesiones personales o daños materiales.
- Nunca debe utilizar productos abrasivos o cáusticos, ni esponjas que raspen, para limpiar el interior o el exterior de su aparato.
- **IMPORTANTE: Si los elementos de plástico del frigorífico permanecen demasiado tiempo manchados de aceite (animal o vegetal), se deterioran fácilmente y pueden agrietarse. Limpie y lave con agua caliente y de inmediato las piezas manchadas.**
- Nunca debe limpiar el aparato con un limpiador a vapor. ¡La humedad se podría acumular en los componentes eléctricos y provocar un riesgo de descarga eléctrica! El vapor caliente puede provocar daños en las piezas de plástico.

GUÍA DE SOLUCIÓN DE PROBLEMAS

SOLUCIONES A PROBLEMAS FRECUENTES

Si el electrodoméstico funciona incorrectamente se puede deber a un problema menor que puede resolver usted mismo siguiendo las instrucciones que se indican a continuación. Antes de llamar a un técnico, realice las siguientes comprobaciones:

Problemas	Posibles causas	Soluciones
El frigorífico no funciona.	Corte de energía eléctrica.	Abra la puerta y compruebe que la lámpara LED se enciende.
	La toma de corriente no está enchufada o no está insertada correctamente.	Conecte la toma a la red eléctrica.
	Un fusible se ha fundido o está defectuoso.	Compruebe el fusible y sustitúyalo si es necesario.
	La toma de corriente está defectuosa.	Las reparaciones en la zona debe realizarlas un electricista.
La iluminación interior no funciona.	El frigorífico no está conectado o la lámpara LED está defectuosa.	Póngase en contacto con el servicio técnico de su proveedor.
El frigorífico produce malos olores.	Los alimentos que desprenden malos olores (por ejemplo, el queso) deben estar bien envasados. Compruebe que no hay alimentos caducados. Si es necesario, retírelos. Compruebe que no hay obstrucciones en el sistema de evacuación (véase más arriba). Limpie el interior con agua tibia y un poco de vinagre de alcohol blanco. A continuación aclárelo con agua.	
El compresor funciona de forma continuamente.	Esto es normal en verano cuando la temperatura ambiente es alta o cuando el termostato se encuentra en la posición «7». No se recomienda tener demasiada comida en el dispositivo o introducir comida que no se haya enfriado. No abra las puertas con demasiada frecuencia.	
Ruidos inusuales.	El frigorífico no está derecho.	Ajuste las patas.
	El frigorífico toca la pared u otros objetos.	Mueva el frigorífico ligeramente.
	Algunos ruidos son característicos de los equipos de refrigeración.	Consulte la sección «Ruido durante el funcionamiento».

Problemas	Posibles causas	Soluciones
Las juntas de las puertas no están bien apretadas.	Las juntas de las puertas se han salido.	Límpielas con agua y una esponja suave.
	Puede que haya invertido la dirección de apertura de las puertas.	Caliente cuidadosamente las secciones de las juntas que gotean con un secador de pelo (con temperatura fría). Al mismo tiempo, corrija la posición de las juntas con la mano.
El frigorífico no enfría lo suficiente. Los alimentos están demasiado calientes.	La temperatura está mal ajustada.	Consulte la sección «Ajuste de la temperatura».
	La puerta ha estado abierta durante mucho tiempo.	No abra la puerta durante más tiempo del necesario.
	En las últimas 24 horas, se ha colocado una gran cantidad de alimentos en el frigorífico.	Ajuste temporalmente el termostato a una temperatura más fría. Evite sobrecargar el interior del frigorífico.
	El frigorífico se encuentra cerca de una fuente de calor.	Consulte la sección «Lugar de instalación».
El compresor no arranca inmediatamente después de un cambio en el ajuste de temperatura.	Esto es normal, no es un mal funcionamiento.	El compresor arrancará después de un tiempo.
Hay agua en la parte inferior de la unidad o en los estantes.	Compruebe que el orificio de evacuación del agua de descongelación no está obstruido.	Consulte la sección «Limpieza y mantenimiento».

Si estos consejos no le ayudan a resolver un problema específico, **no intente reparar el electrodoméstico usted mismo**; póngase en contacto con el servicio técnico del distribuidor.

IMPORTANTE: Las reparaciones de su dispositivo solo las deben realizar los técnicos de mantenimiento cualificados. Las reparaciones inadecuadas pueden suponer riesgos para los usuarios y la garantía no las cubre.

EN CASO DE AUSENCIA PROLONGADA O DESUSO

- Desenchufe el cable de alimentación para apagar el frigorífico.
- Vacíe, descongele y limpie el frigorífico.
- Mantenga las puertas entreabiertas para evitar la formación de olores.

EN CASO DE PARADA

- Si la avería es de corta duración, no existe riesgo de deterioro de los alimentos. Sin embargo, **no abra las puertas**.
- Si la avería se va a prolongar, transfiera los alimentos congelados a otro congelador. La autonomía de funcionamiento de su equipo se indica en la «Ficha del producto». Este tiempo se reduce considerablemente en función de lo lleno que esté el frigorífico.
- Si nota que se empieza a descongelar, consuma los alimentos lo antes posible: no vuelva a congelar los alimentos crudos hasta que se hayan cocinado.

ILUMINACIÓN INTERIOR

El interior del frigorífico está iluminado por una lámpara LED, que se caracteriza por un bajo consumo de energía y una larga vida útil. En caso de anomalía, póngase en contacto con el servicio técnico para su reparación, ya que son los únicos que pueden sustituir las lámparas.

- La fuente de luz de este producto solo puede ser reemplazada por ingenieros calificados.

RUIDO DURANTE EL FUNCIONAMIENTO

Los siguientes ruidos son típicos de las unidades de refrigeración:

- **Traqueteo:** El compresor se enciende o se apaga.
- **Zumbido:** En cuanto el compresor está en marcha, se escucha un zumbido.
- **Gorgoteo/chapoteo:** El refrigerante fluye a través de los tubos estrechos. Incluso después de apagar el compresor, estos ruidos se siguen escuchando durante un corto periodo de tiempo.

INVERSIÓN DEL SENTIDO DE APERTURA DE LAS PUERTAS

Si es necesario, puede modificar el sentido de apertura de las puertas de su frigorífico. Para hacer esto, consulte el procedimiento completo que está disponible en la dirección siguiente:

https://boulanger.scene7.com/is/content/Boulanger/3497674181819_n_0



SCAN ME

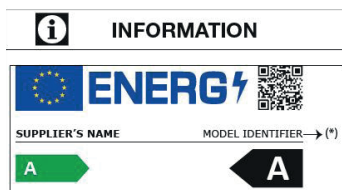
AUSPACKEN

- Entfernen Sie die Transportverpackung.
- Überprüfen Sie das Gerät auf Transportschäden. Beschädigte Geräte dürfen auf keinen Fall angeschlossen werden! Wenn das Gerät beschädigt ist, wenden Sie sich bitte an Ihren Händler.
- Entfernen Sie Klebebänder und sämtliche Verpackungsmaterialien im Inneren und an der Außenseite des Geräts vollständig. Nehmen Sie das möglicherweise im Lieferumfang des Geräts enthaltene Zubehör (Eiswürfelschale, Eierträger ...) heraus.

VOR DEM ERSTEN GEBRAUCH

- Reinigen Sie den Innenraum des Geräts sowie das möglicherweise im Lieferumfang des Geräts enthaltene Zubehör mit lauwarmem Wasser mit etwas weißem Essig. Verwenden Sie keine Seife und kein Reinigungsmittel, da sich der Geruch möglicherweise nicht verflüchtigt. Trocknen Sie das Gerät nach der Reinigung vollständig ab.
- Sie können *White Spirit* verwenden, um Klebebandrückstände an der Außenseite zu entfernen.

Um das Gerät zu reinigen, müssen Sie es immer ausschalten und vom Stromnetz trennen, die Sicherungen entfernen oder den Schutzschalter ausschalten.



- Sie finden die in der Produktdatenbank registrierten Modellinformationen auf der folgenden Website, indem Sie nach der auf dem Energieetikett angegebenen Modell-ID (*) suchen.
<https://eprel.ec.europa.eu/>

Die Lebensdauer Ihres Gerätes beträgt **3 Jahre**. Während dieser Zeit sind Original-Ersatzteile erhältlich, um den ordnungsgemäßen Betrieb des Geräts zu gewährleisten.
Internet-Link zur Website des Lieferanten, auf der die in Punkt 4 a) des Anhangs der Verordnung (EU) 2019/2019 der Kommission genannten Informationen zu finden sind:
<https://www.boulanger.com/info/assistance/>

INSTALLATION

INSTALLATIONSORT

- Stellen Sie Ihr Kühl-/Gefriergerät auf eine stabile und ebene Fläche. Ihr Gerät ist schwer, wenn es mit Lebensmitteln gefüllt ist, daher muss es auf einem soliden und widerstandsfähigen Untergrund stehen.
- Das Gerät muss in einem trockenen und gut gelüfteten Raum installiert werden, in dem Raumtemperatur herrscht. Lassen Sie mindestens 10 cm Platz um das Gerät.
- Das Gerät darf nicht direktem Sonnenlicht ausgesetzt werden.
- Das Gerät darf nicht Regen ausgesetzt werden.
- Das Gerät darf nicht neben einem Heizkörper, einem Herd oder einer anderen Wärmequelle installiert werden.
- Der Energieverbrauch und der effiziente Betrieb des Geräts werden durch die Raumtemperatur beeinflusst.
- Das Gerät muss so installiert werden, dass die Steckdose zugänglich bleibt.
- Vergewissern Sie sich, dass das Gerät nach der Installation nicht auf dem Netzkabel steht.
- **Wenn es in der vertikalen Position transportiert wurde, lassen Sie das Gerät 2 (zwei) Stunden lang ruhen, bevor Sie es zum ersten Mal an eine Steckdose anschließen. Lassen Sie es nach einem horizontalen Transport 24 Stunden lang ruhen, damit das Kältemittelgas wieder in den Kompressor sinken kann. Die Nichteinhaltung dieser Frist kann den Kompressor beschädigen.**
- **Dieses Gerät ist nicht zur Nutzung als Einbaugerät bestimmt.**

KLIMAKLASSE

Installieren Sie das Gerät nur in Räumen, in denen die Raumtemperatur der Klimaklasse entspricht, für die es entwickelt wurde (siehe nachstehende Tabelle).

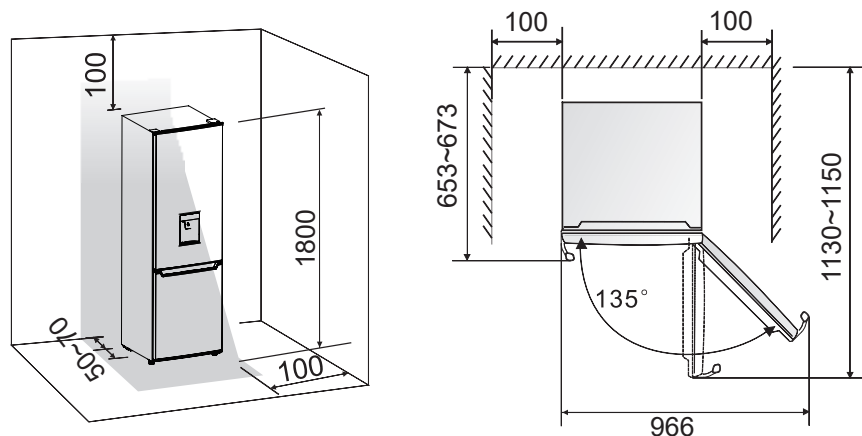
Die Klimaklasse ist auf dem Typenschild an der Außenseite des Geräts angegeben. In der nachstehenden Tabelle ist die geeignete Raumtemperatur für jede Klimaklasse angegeben.

Klimaklasse	Raumtemperatur
SN	Von +10 bis +32 °C
N	Von +16 bis +32 °C
ST	Von +16 bis +38°C
T	Von +16 bis +43°C

Ihr Gerät entspricht der Klasse „N/ST“. Wenn die Raumtemperatur unter oder über den angegebenen Werten liegt, kann dies die Leistung Ihres Geräts beeinträchtigen und die darin aufbewahrten Lebensmittel können schneller verderben.

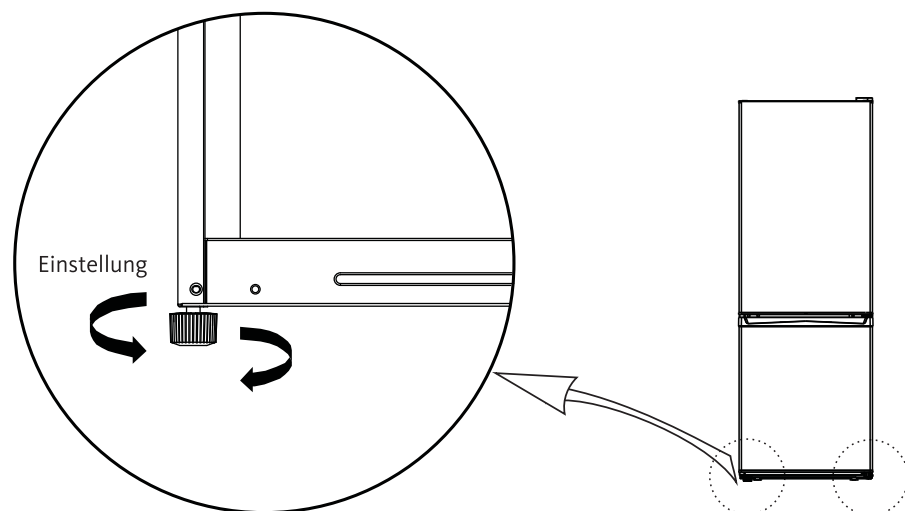
AUSREICHENDE BELÜFTUNG

Achten Sie darauf, dass die Luft frei um das Gerät zirkulieren kann, um seine ordnungsgemäße Funktionsweise sicherzustellen (siehe Abbildung unten). Lassen Sie ebenfalls genügend Abstand, um das Öffnen der Türen zu ermöglichen (siehe Abbildung unten).



AUSRICHTUNG IN DIE WAAGRECHTE LAGE

Damit es ohne Vibration funktioniert, muss das Gerät in die waagrechte Lage ausgerichtet werden. Passen Sie hierzu die verstellbaren Füße an, um das Gerät korrekt auszurichten.



GEBRAUCH

INBETRIEBNAHME

- Wenn das Gerät in der vertikalen Position transportiert wurde, lassen Sie das Gerät 2 (zwei) Stunden lang ruhen, bevor Sie es zum ersten Mal an eine Steckdose anschließen. Lassen Sie das Gerät nach einem horizontalen Transport 24 Stunden lang ruhen, damit das Kältemittelgas wieder in den Kompressor sinken kann. Die Nichteinhaltung dieser Frist kann den Kompressor beschädigen.
- Schließen Sie das Gerät immer an eine geerdete Steckdose an. Das Gerät verfügt nicht über einen Ein-/Aus-Schalter. Um das Gerät auszuschalten, müssen Sie es von der Steckdose trennen.
- Wenn die Tür des Kühlschranks geöffnet ist, geht die Beleuchtung an.
- Nachdem das Gerät angeschlossen wurde, empfehlen wir Ihnen, es 1 bis 2 Stunden (je nach Raumtemperatur) laufen zu lassen, bevor Sie Lebensmittel hineinlegen, damit es ausreichend herunterkühlen kann.

EINSTELLUNG DER TEMPERATUR

Der Drehknopf oben im Kühlschranksfach ermöglicht die Einstellung der Temperatur des Geräts.

Wenn das Kühlsystem zum ersten Mal eingeschaltet wird, ist standardmäßig die empfohlene Position 4 gewählt.

Um die Temperatur einzustellen, drehen Sie das Rad auf die gewünschte Position zwischen:

- Position **0**: Gerät ausgeschaltet, und
- Position **1**: Höchste Temperatur, wärmste Einstellung, und
- Position **7**: Niedrigste Temperatur, kälteste Einstellung.

Für eine optimale Aufbewahrung von Lebensmitteln empfiehlt es sich, den Drehknopf auf eine mittlere Einstellung zu stellen. **Wenn Sie Ihr Gerät auf eine kältere Einstellung (6 oder 7) stellen, wird mehr Energie verbraucht.**

- Die Temperatur im Geräteinneren hängt von mehreren Faktoren ab, wie z.B. der Umgebungstemperatur, der Menge der eingelagerten Lebensmittel, der Häufigkeit der Türöffnung usw.

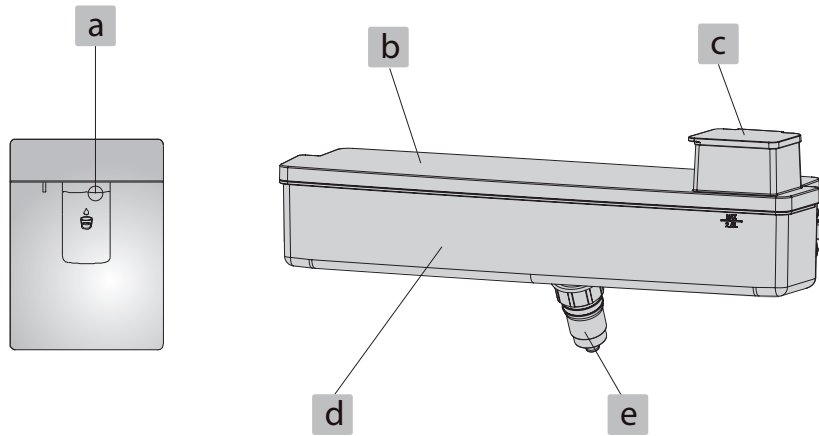
HINWEIS: Wenn der Thermostat sich auf der Maximalposition «7» befindet, kann es vorkommen, dass Sie den Kompressor regelmäßiger laufen hören.

WICHTIG: Hohe Umgebungstemperaturen (z.B. an einem heißen Sommertag) und eine Thermostateinstellung auf sehr niedrige Temperatur können dazu führen, dass der Kompressor durchgehend in Betrieb ist. Grund: Wenn die Umgebungstemperatur höher ist, muss der Kompressor im Dauerbetrieb arbeiten, um die Temperatur im Geräteinneren niedrig zu halten.

WASSERSPENDER

Dieser Kühlschrank ist mit einem Wasserspender ausgestattet, den Sie einfach auffüllen können, um immer frisches Wasser zur Verfügung zu haben. Der Wasserspender verfügt über einen **2,5-Liter**-Behälter.

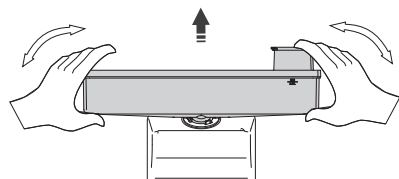
Übersicht



A	SPENDER AUSSEN
B	ABDECKUNG DES BEHÄLTERS
C	ABDECKUNG DER EINFÜLLÖFFNUNG
D	BEHÄLTER
E	AUSGABEKOPF

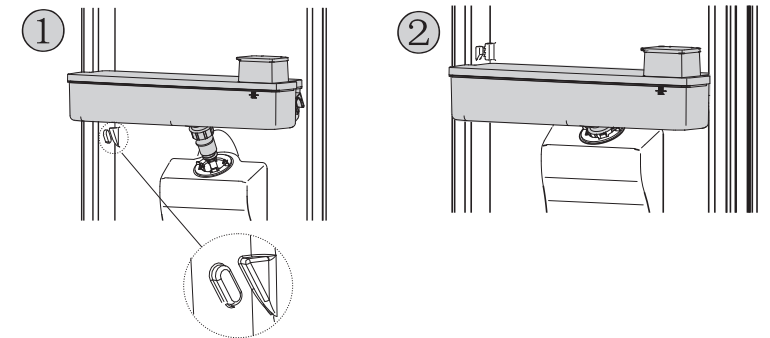
Beachten Sie vor dem ersten Gebrauch die folgenden Hinweise:

- Öffnen Sie die Kühlschranktür, um auf den Wasserbehälter zuzugreifen.
- Ergreifen Sie den Behälter und legen Sie dazu Ihre Hände auf beide Seiten, ziehen Sie ihn dann durch Auf- und Abwärtsbewegungen heraus.

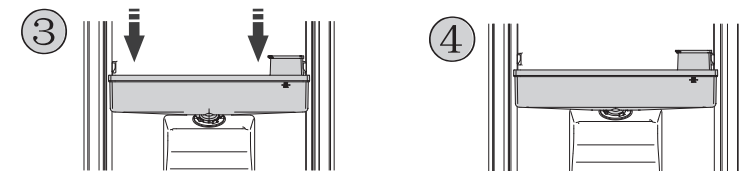


- Schrauben Sie den Ausgabekopf ab und reinigen Sie das Innere des Behälters.
- Lassen Sie das Wasser aus dem Behälter ab und lassen Sie das Innere des Behälters trocknen.

- Schrauben Sie den Ausgabekopf wieder fest.
- Positionieren Sie den Behälter in den dafür vorgesehenen Kerben und setzen Sie den Ausgabekopf in die Öffnung ein (Abbildung 1 unten). Achten Sie darauf, dass der Ausgabekopf richtig sitzt (Abbildung 2 unten).

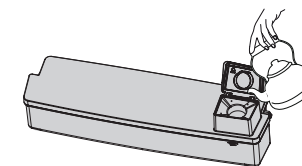


- Drücken Sie leicht darauf, um den Behälter ordnungsgemäß zu befestigen (Abbildung 3 unten). Wenn Sie ein «Klick» hören, ist der Behälter ordnungsgemäß installiert.



Auffüllen

- Öffnen Sie den Deckel der Wassereinfüllöffnung.
- Füllen Sie den Wasserbehälter mit Wasser (2,5 Liter) und achten Sie darauf, dass Sie den empfohlenen Füllstand nicht überschreiten. Setzen Sie anschließend den Deckel wieder auf.



Achtung:

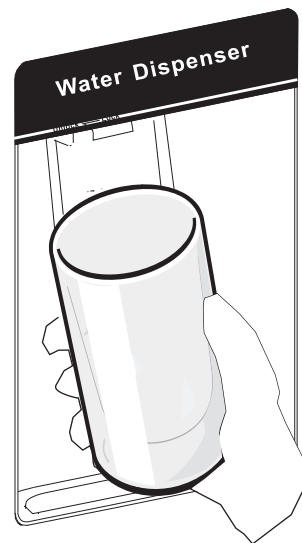
- Andere Getränke (Milch, Fruchtsaft, Limonaden) sollten nicht im Spender verwendet werden, da sie das System beschädigen könnten.
- Füllen Sie den Wasserbehälter niemals mit heißem Wasser.

Wasserspender

- Achten Sie darauf, dass die Abdeckung des Behälters richtig geschlossen ist.
- Schließen Sie die Kühlschranktür und stellen Sie sicher, dass der Spender nicht verriegelt ist: Das Verriegelungssystem muss sich in der unverriegelten Position befinden («Unlock»).



- Drücken Sie dann ein Glas (oder einen anderen Behälter) gegen die Lasche. Das Glas nicht zu fest auf die Lasche drücken, da sonst Wasser auslaufen kann.



Hinweise

- Möglicherweise sammelt sich ausgelaufenes Wasser unter dem Spender. Wischen Sie das Wasser in diesem Fall mit einem sauberen Küchentuch auf.
- Beim Befüllen des Wasserbehälters darf der maximale Füllstand nicht überschritten werden.
- Ziehen Sie das Glas erst unter dem Spender weg, wenn das Wasser vollständig abgetropft ist.
- Öffnen Sie die Kühlschranktür nicht während der Zeit, die das Wasser zum Abkühlen benötigt, da sich dadurch die Kühlzeit verlängern kann. Während der Kühlung des Wassers können für Kühlgeräte typische Geräusche zu hören sein. Dies ist normal.
- Wechseln Sie das Wasser und reinigen Sie den Wasserbehälter regelmäßig (einmal im Monat), um schlechten Gerüchen und einem schlechten Geschmack vorzubeugen.
- Wenn Sie den Wasserspender voraussichtlich längere Zeit nicht benutzen, leeren Sie den Behälter.

KÜHLFACH

TEMPERURANZEIGE

Um Ihnen bei der korrekten Einstellung Ihres Geräts zu helfen, ist der Kühlschrank mit einer Temperaturanzeige ausgestattet (im kältesten Bereich, mit nebenstehendem Piktogramm gekennzeichnet).



- Um die Lebensmittel richtig in Ihrem Kühlschrank und insbesondere im kältesten Bereich zu lagern, achten Sie darauf, dass auf der Anzeige „OK“ angezeigt wird.

● Falsche Einstellung


● OK Korrekte Einstellung

- Wenn „OK“ nicht angezeigt wird, ist die durchschnittliche Temperatur in dem Bereich zu hoch. Stellen Sie den Thermostat auf eine höhere Position.
- Warten Sie bei jeder Änderung, bis sich die Temperatur im Inneren des Geräts stabilisiert, bevor Sie wenn nötig eine weitere Einstellung vornehmen. Ändern Sie die Einstellung des Thermostats nur schrittweise und warten Sie mindestens 12 Stunden, bevor Sie eine erneute Prüfung und bei Bedarf eine weitere Änderung vornehmen.

Hinweis: Nachdem Sie das Gerät mit frischen Lebensmitteln gefüllt haben oder nach dem wiederholten (oder längeren) Öffnen der Tür ist es normal, dass auf der Temperaturanzeige nicht „OK“ angezeigt wird. Warten Sie mindestens 12 Stunden, bevor Sie die Temperatur bei Bedarf erneut anpassen.

- Wenn der Verdampfer des Kühlfachs (hintere Wand des Geräts) übermäßig mit Frost bedeckt ist (Gerät zu voll, Raumtemperatur zu hoch, Thermostat auf einer hohen Position, häufiges Öffnen der Türen), senken Sie die Einstellung des Thermostats schrittweise, bis sich der Kompressor erneut zeitweise abschaltet.

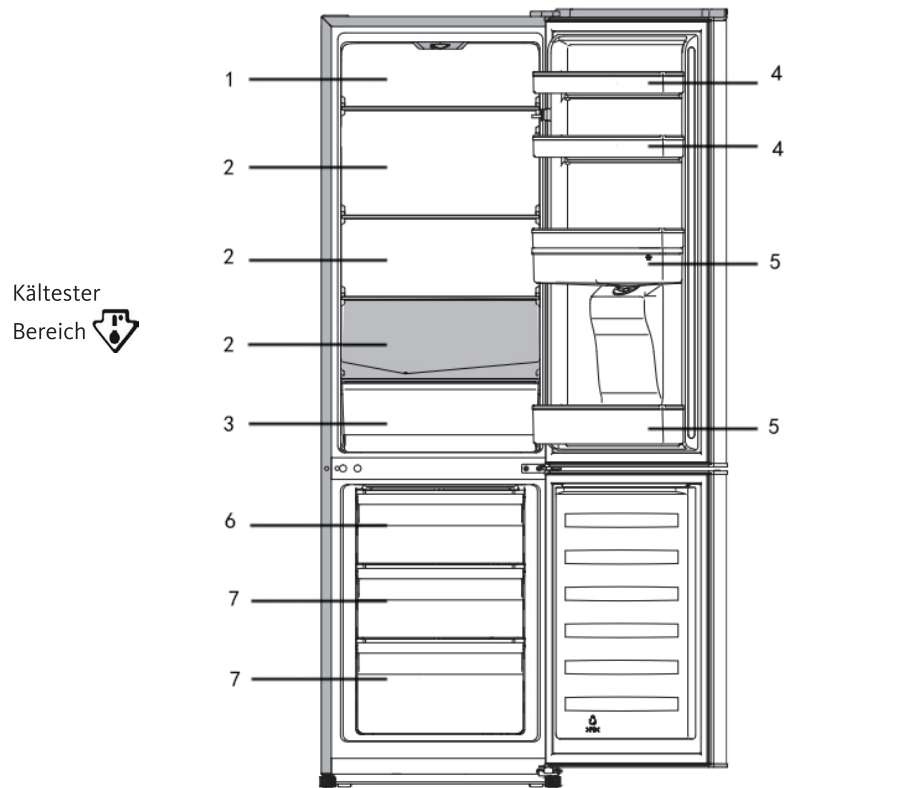
KÄLTESTER BEREICH IM KÜHLSCHRANK

Das Symbol  kennzeichnet den kältesten Bereich in Ihrem Kühlschrank, dessen Temperatur bei höchstens +4 °C liegt. Dieser Bereich befindet sich zwischen dem Deckel der Gemüseschublade und der oberen Ablage.

- Die Ablagen sind herausnehmbar. Achten Sie immer darauf, dass die Ablagen, die den kältesten Bereich eingrenzen, auf Höhe des Aufklebers positioniert sind, um die Temperatur in diesem Bereich zu garantieren.

AUFBEWAHRUNG VON LEBENSMITTELN IM KÜHLFACH

In einem Kühlschrank ist die Temperatur nicht überall gleich (mit Ausnahme von Geräten mit Umluftkühlung). Aus diesem Grund gibt es für jede Lebensmittelart unterschiedliche Bereiche. Beziehen Sie sich auf die nachstehenden Anweisungen zur Lagerung von Lebensmitteln.



- | | |
|--|---|
| 1. Hausgemachte Zubereitungen, Joghurt, Käse | 5. Flaschen und sonstige Getränke |
| 2. Fleisch, Wurstwaren, Fisch | 6. Schnellgefrieren/ Eiswürfelbereitung |
| 3. Obst und Gemüse | 7. Aufbewahrung von tiefgekühlten Lebensmitteln, Einfrieren |
| 4. Butter, Eier, Würzmittel | |

- Verpacken Sie die Lebensmittel systematisch, damit sich die Lebensmittel nicht gegenseitig verunreinigen können.
- Warten Sie, bis zubereitete Gerichte (zum Beispiel Suppe) vollständig abgekühlt sind.
- Damit die Luft richtig zirkulieren kann, bedecken Sie die Ablagen niemals mit Papier oder Plastikfolie.
- Stellen Sie nur frische, gereinigte und in Verpackungen oder Lebensmittelbehältern verpackte Lebensmittel in den Kühlschrank.
- Öffnen Sie die Tür nicht zu häufig und lassen Sie die Tür nicht zu lange geöffnet, um einen Temperaturanstieg im Inneren des Kühlschranks zu verhindern.
- Überlasten Sie das Gerät nicht und stellen Sie die Lebensmittel so hinein, dass die Luft frei um sie herum zirkulieren kann. **Die Lebensmittel dürfen die Geräteinnenwand nicht berühren.**

GEFRIERFACH

AUFBEWAHRUNG VON GEFRORENEN LEBENSMITTELN IM GEFRIERFACH

- Ihr Gerät ist mit 4 Sternen ******** gekennzeichnet, das heißt, dass Sie gefrorene Lebensmittel darin aufbewahren, frische Lebensmittel einfrieren und Eiswürfel herstellen können.

Hinweis:

Gerätetyp	Temperatur im kältesten Fach	Lagerdauer
Null Sterne	Tiefkühlfach: 0°C	Eiswürfel
*	Tiefkühlfach: -6°C	Eiswürfel Kurzfristige Lagerung von tiefgekühlten Lebensmitteln: 3 bis 4 Tage*
**	Tiefkühlfach: -12°C	Eiswürfel Mittelfristige Lagerung von tiefgekühlten Lebensmitteln: 1 bis 4 Wochen*
***	Lagerfach: unter oder gleich -18°C	Eiswürfel Langfristige Lagerung von tiefgekühlten Lebensmitteln: 3 bis 12 Monate
****	Gefrierfach: -18°C bis -24°C	Eiswürfel Langfristige Lagerung von tiefgekühlten Lebensmitteln: 3 bis 12 Monate Einfrieren von frischen Lebensmitteln möglich

(*) Die Lagerdauer hängt von der Art des Gefrierguts ab. Lesen Sie hierzu die Herstellerangaben auf der Packung der Lebensmittel.

Die Menge an Lebensmitteln, die eingefroren werden sollen, darf nicht die auf dem Typenschild des Geräts angegebene Menge überschreiten. Wenn die Menge an Lebensmitteln, die eingefroren werden sollen, diesen Wert übersteigt, ist es durchaus möglich, das Einfrieren in mehreren Schritten vorzunehmen.

EINFRIEREN VON FRISCHEN LEBENSMITTELN

- Frieren Sie ausschließlich hochwertige Lebensmittel ein, nachdem Sie gewaschen und ggf. zubereitet wurden.
- Lassen Sie Gerichte auf Raumtemperatur abkühlen, bevor Sie sie in das Gefrierfach stellen.
- Alle Produkte, die eingefroren werden sollen, müssen in speziellen Gefrierbeuteln, in speziellen Aluschalen oder Plastikdosen verpackt werden. Diese Verpackungen müssen luftdicht sein.
- Die Portion jeder Verpackung muss dem Verzehr des Haushalts entsprechen, damit sie in einem Mal verzehrt werden kann. Verpackungen kleiner Größe ermöglichen ein schnelles und gleichmäßiges Einfrieren.
- Wir erinnern Sie daran, dass ein aufgetautes Lebensmittel innerhalb kürzester Zeit verzehrt werden muss und nicht erneut eingefroren werden darf, es sei denn, es wurde zwischenzeitlich gegart.

WARNUNG: Flaschen und Dosen dürfen nicht in das Gefriergerät gelegt werden. Sie können beim Gefrieren platzen und Getränke mit Kohlensäure können sogar explodieren. Lagern Sie niemals Softdrinks, Saft, Bier, Schaumweine usw. im Gefrierschrank.

WARNUNG: Verzehren Sie Eiscreme oder Eiswürfel nicht direkt nach der Entnahme aus dem Gefrierfach. Das sehr kalte Eis kann an den Lippen oder der Zunge festfrieren und Verletzungen verursachen.

WARNUNG: Berühren Sie tiefgefrorene Lebensmittel nicht mit nassen Händen. Sie könnten an der Haut festkleben.

WARNUNG: Verwenden Sie keine elektrischen Geräte im Kühlschrank und/oder Gefrierfach (zum Beispiel elektrische Sorbetmaschinen, Mixer usw.)

WARNUNG: Es besteht die Gefahr, dass das Gefrierfach des Geräts nicht richtig funktioniert (die eingelagerten Lebensmittel können auftauen oder die Temperatur im Gefrierfach kann zu stark ansteigen), wenn die Raumtemperatur, für die das Gerät ausgelegt ist, über einen längeren Zeitraum unterschritten wird.

HERSTELLUNG VON EISWÜRFELN

- Um Eiswürfel herzustellen, füllen Sie eine Eiswürfelschale zu drei Vierteln mit kaltem Wasser und stellen Sie sie für länger als zwei Stunden in das Gefrierfach.
- Um die Eiswürfel aus der Schale zu lösen, biegen Sie die Schale vorsichtig hin und her oder halten Sie sie für einige Sekunden unter fließendes Wasser.

ENERGIESPAREMPFEHLUNGEN

Wir empfehlen Ihnen, die folgenden Hinweise zu befolgen, um Energie einzusparen:

- Öffnen Sie die Türen nicht zu häufig und lassen Sie sie nicht zu lange geöffnet, um einen Temperaturanstieg im Geräteinneren zu verhindern.
- Stellen Sie sicher, dass sich das Gerät nicht in der Nähe einer Wärmequelle befindet (direkte Sonneneinstrahlung, Elektroheizung, Kochplatten usw.)
- Stellen Sie die Temperatur nicht niedriger ein als nötig.
- Lagern Sie keine warmen Lebensmittel oder Flüssigkeiten, die im Gerät verdampfen oder verdunsten. Lassen Sie warme Lebensmittel und heiße Getränke auf Raumtemperatur abkühlen, bevor Sie sie in den Kühlschrank stellen.
- Wenn der Strom ausgefallen ist, öffnen Sie nicht die Geräetüren.
- Stellen Sie das Gerät in einem gut gelüfteten und trockenen Raum auf. Bitte beziehen Sie sich auf das Kapitel zur Installation des Geräts.
- Befolgen Sie die Empfehlungen der Abbildung, die die korrekte Positionierung der Ablagen und der anderen Fächer des Geräts anzeigt. Es handelt sich um die optimale Positionierung, um Energie einzusparen.
- Die in der Gerätebeschreibung dargestellte Anordnung der Schubladen, Fächer und Ablagen wurde so gewählt, dass die Energie möglichst rationell eingesetzt wird.

REINIGUNG UND INSTANDHALTUNG

Ziehen Sie den Stecker des Geräts aus der Steckdose, bevor Sie es reinigen oder abtauen. Wir empfehlen, Ihr Gerät regelmäßig zu reinigen und zu desinfizieren.

ABTAUEN

Wir empfehlen Ihnen, diesen Vorgang durchzuführen, wenn das Gerät wenig gefüllt ist.

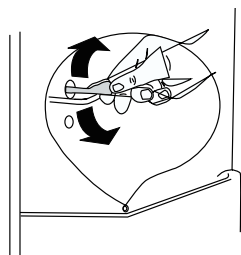
Um das Gerät abzutauen:

- Verpacken Sie frische und eingefrorene Lebensmittel in Gefrierbeutel und bewahren sie an einem kühlen Ort auf.
- Lassen Sie die 2 Türen offen und wischen nach und nach das abtauende Wasser auf.
- Um den Abtauvorgang zu beschleunigen, können Sie Gefäße mit heißem Wasser in die 2 Abteile stellen und in diesem Fall die Tür schließen.
- Zum Abtauen können Sie einen Abzieher (nicht mitgeliefert) oder jedes beliebige Werkzeug aus Kunststoff benutzen, aber niemals Metallinstrumente, noch Abtaumittel oder Elektrogeräte wie Haartrockner, Dampfreiniger usw.
- Wenn das Abtauen abgeschlossen ist, das Wasser aufwischen und das Gerät reinigen.

Das Gefrierfach muss immer dann abgetaut werden, wenn die Eisschicht ca. 4 mm dick geworden ist. In jedem Fall muss das Gerät **mindestens 1 Mal pro Jahr** abgetaut werden.

REINIGUNG

- Reinigen Sie das Geräteinnere und das Zubehör (Regale, Ablagen usw.) mit einem weichen Schwamm und einer Mischung aus lauwarmem Wasser und weißem Alkoholesig. Spülen Sie dann mit klarem Wasser nach und trocknen alle Teile gründlich mit einem weichen Tuch ab.
- Reinigen Sie die Ablaufleitung für Kondenswasser, die sich an der Rückwand der Kühlschrankabteils befindet. Vergewissern Sie sich, dass sie nicht verstopft ist, denn das Wasser wird in einer Schale auf der Rückseite des Geräts aufgefangen. Sie können den Ablauf mit einem Wattestäbchen reinigen.



Diese Wasser-Ablaufvorrichtung verschmutzt sehr leicht und verursacht unangenehme Gerüche; gewöhnen Sie sich an, sie regelmäßig zu reinigen.

- Kontrollieren Sie die Türdichtungen regelmäßig um sicherzugehen, dass sie sauber sind und frei von Nahrungsteilchen. **Die Türdichtungen müssen durchgehend sauber gehalten werden.** Reinigen Sie diese mit heißem Wasser und trocknen sie gründlich ab.
- Wenn alles trocken ist, kann das Gerät wieder in Betrieb genommen werden.
- **Reinigen Sie die Glasablagen nicht mit heißem Wasser, wenn sie kalt sind.** Das Glas kann aufgrund der plötzlichen Temperaturänderung brechen und Verletzungen und Sachschäden verursachen.
- Verwenden Sie niemals scheuernde oder ätzende Produkte noch die raue Seite eines Schwamms um Ihr Gerät innen und außen zu reinigen.
- **WICHTIG: Wenn Ölflecken (tierisch oder pflanzlich) längere Zeit auf den Plastikteilen des Kühlschranks verbleiben, können diese schnell beschädigt und rissig werden. Reinigen Sie verschmutzte Teile und waschen diese sofort mit heißem Wasser ab.**
- Reinigen Sie das Gerät niemals mit einem Dampfreiniger. Die Feuchtigkeit könnte sich in den Elektrokomponenten ansammeln und zu einer Stromschlaggefahr führen! Der heiße Dampf kann Schäden an den Kunststoffteilen verursachen.

FEHLERBEHEBUNG

FUNKTIONSSTÖRUNGEN BEHEBEN

Eine Funktionsstörung kann auf ein geringfügiges Problem zurückzuführen sein, das Sie mithilfe der Anleitungen in nachstehender Tabelle selbst beheben können. Überprüfen Sie folgendes, bevor Sie sich an einen Techniker wenden:

Problem	Mögliche Ursache	Lösung
Das Gerät lässt sich nicht starten.	Stromausfall.	Öffnen Sie die Tür und prüfen Sie, dass die LED-Lampe leuchtet.
	Der Stecker ist nicht oder nicht korrekt an die Steckdose angeschlossen.	Schließen Sie das Gerät an das Stromnetz an.
	Die Sicherung des Geräts ist geschmolzen oder defekt.	Überprüfen Sie die Sicherung und ersetzen Sie sie, falls notwendig.
	Die Steckdose ist defekt.	Reparaturarbeiten am Stromnetz müssen von einem Elektriker durchgeführt werden.
Die Innenbeleuchtung funktioniert nicht.	Das Gerät ist nicht angeschlossen oder die LED-Lampe ist defekt.	Wenden Sie sich bitte an die Serviceabteilung Ihres Händlers.
Im Gerät riecht es schlecht.	Stark riechende Lebensmittel (z. B. Käse) müssen gut verpackt sein. Prüfen Sie auf abgelaufene Lebensmittel. Werfen Sie abgelaufene Lebensmittel ggf. weg. Prüfen Sie, dass sich keine Ablagerungen im Ablauf gebildet haben (siehe oben). Reinigen Sie den Innenraum des Geräts mit lauwarmem Wasser, das mit weißem Branntweinessig versetzt ist. Wischen Sie dann mit klarem Wasser nach.	
Der Kompressor läuft ununterbrochen.	Das ist normal im Sommer, wenn die Temperatur im Raum hoch ist oder Wenn der Thermostat sich auf der Schalterstellung „7“ befindet. Es ist nicht ratsam, zu viele Lebensmittel im Gerät aufzubewahren oder Lebensmittel hineinzustellen, die nicht abgekühlt sind. Öffnen Sie die Türen nicht zu oft.	

Problem	Mögliche Ursache	Lösung
Ungewöhnliche Geräusche.	Das Gerät steht nicht gerade.	Stellen Sie die Füße richtig ein.
	Das Gerät stößt an die Wand oder an andere Gegenstände.	Verstellen Sie das Gerät leicht.
	Bestimmte Geräusche sind bei Kühlgeräten normal.	Lesen Sie dazu den Abschnitt „Betriebsgeräusche“.
Die Türdichtungen sind nicht dicht.	Die Türdichtungen sind schmutzig.	Reinigen Sie sie mit Wasser und einem weichen Schwamm.
	Sie haben möglicherweise gerade den Türanschlag gewechselt.	Erwärmen Sie vorsichtig die Abschnitte der undichten Dichtungen mit einem Fön (auf Kaltstufe eingestellt). Korrigieren Sie gleichzeitig von Hand die Position der Dichtungen.
Das Gerät kühlt nicht ausreichend. Die Lebensmittel sind nicht kalt genug.	Die Temperatur ist falsch eingestellt.	Lesen Sie dazu den Abschnitt „Temperatureinstellung“.
	Der Deckel war lange geöffnet.	Öffnen Sie die Tür nicht länger als nötig.
	Eine große Menge warmer Lebensmittel wurde innerhalb der letzten 24 Stunden in das Gerät gelegt.	Stellen Sie die Temperatur kurzzeitig niedriger ein. Vermeiden Sie es, den Kühlschrank zu stark zu füllen.
	Das Gerät steht in die Nähe einer Wärmequelle.	Lesen Sie dazu den Abschnitt „Installationsort“.
Der Kompressor springt nicht sofort nach Änderung der Temperatur an.	Das ist normal, es handelt sich nicht um eine Funktionsstörung.	Der Kompressor startet nach kurzer Zeit.
Wasser hat sich am Boden des Geräts oder auf den Ablagen angesammelt.	Die Ablauföffnung für Tauwasser ist verstopft.	Lesen Sie dazu den Abschnitt „Reinigung und Instandhaltung“.

Wenn Sie Ihr Problem mithilfe dieser Tabelle nicht lösen können, **versuchen Sie nicht, das Gerät selbst zu reparieren**, sondern wenden Sie sich an den Kundenservice Ihres Händlers.

WICHTIG: Reparaturen Ihres Geräts dürfen nur von qualifizierten Servicetechnikern durchgeführt werden. Unsachgemäß durchgeführte Reparaturen können zu einer Gefahr für den Benutzer führen und werden von der Garantie nicht abgedeckt.

BEI ABWESENHEIT ODER LÄNGERER NICHTBENUTZUNG

- Ziehen Sie den Netzstecker, um das Gerät auszuschalten.
- Leeren Sie das Gerät, tauen Sie es ab und reinigen Sie es.
- Lassen Sie die Türen einen Spalt geöffnet, um Geruchsbildung zu vermeiden.

BEI BETRIEBSUNTERBRECHUNG

- Wenn der Stromausfall von kurzer Dauer ist, besteht keine Gefahr, dass die Lebensmittel verderben. **Öffnen Sie jedoch nicht die Türen.**
- Wenn der Strom länger ausfällt, stellen Sie die gekühlten und gefrorenen Produkte in einen anderen Kühlschrank. Die Betriebsautonomie Ihres Geräts ist im „Produktdatenblatt“ angegeben. Diese Dauer kann sich je nach Füllung des Geräts stark verkürzen.
- Wenn Sie feststellen, dass die Lebensmittel auftauen, verzehren Sie sie so schnell wie möglich: Garen Sie rohe Produkte, bevor Sie sie erneut einfrieren.

INNENBELEUCHTUNG

Das Innere des Kühlschranks wird von einer LED-Lampe beleuchtet, die sich durch einen niedrigen Stromverbrauch und eine lange Lebensdauer auszeichnet. Bei Anomalien wenden Sie sich zwecks einer Reparatur an den Kundenservice, da die Lampen nur vom Kundenservice ausgewechselt werden können.

- Die Lichtquelle in diesem Produkt kann nur von qualifizierten Technikern ausgetauscht werden.

BETRIEBSGERÄUSCHE

Folgende Geräusche sind bei Kühlgeräten normal:

- **Klicken:** Der Kompressor schaltet sich ein oder aus.
- **Brummen:** Wenn der Kompressor läuft, hören Sie ein Brummen.
- **Gurgeln/Plätschern:** Die Kühlflüssigkeit fließt durch die engen Rohre. Auch nachdem sich der Kompressor ausgeschaltet hat, sind diese Geräusche noch kurz hörbar.

ÄNDERUNG DER TÜRÖFFNUNGRICHTUNG

Bei Bedarf können Sie die Öffnungsrichtung der Türen Ihres Kühlschranks ändern. Bitte beachten Sie dazu die vollständige Vorgehensweise, die Sie unter der folgenden Adresse finden:

https://boulanger.scene7.com/is/content/Boulanger/3497674181819_n_0



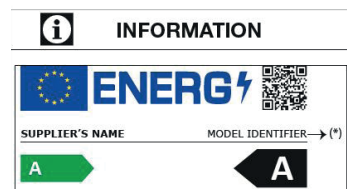
UITPAKKEN

- Verwijder de transportverpakking.
- Controleer of het apparaat geen transportschade heeft opgelopen. Schakel in geen geval een beschadigd apparaat in! Neem als het apparaat beschadigd is contact op met uw verkoper.
- Verwijder de hechttape en alle verpakkingsmaterialen aan de binnen- en buitenzijde van het apparaat. Verwijder de eventuele bij het apparaat meegeleverde accessoires (ijsklontjesbakje, eierenrek...).

VOOR HET EERSTE GEBRUIK

- Reinig de binnenzijde van het apparaat en de eventuele meegeleverde accessoires met lauw water met een beetje witte azijn. Gebruik geen zeep of reinigingsmiddel, want de geur kan blijven hangen. Droog het apparaat grondig af na de reiniging.
- U kunt *white spirit* gebruiken om de taperesten aan de buitenzijde van het apparaat te verwijderen.

Alvorens het apparaat te reinigen, dient het altijd uitgeschakeld en afgekoppeld te worden of dienen de zekeringen verwijderd of de hoofdschakelaar uitgeschakeld te worden.



- Alle informatie over de modellen, zoals ze in de database op de volgende website geregistreerd zijn, kunt u terugvinden door uw model op te zoeken met het nummer (*) dat u op het energie-etiket kunt vinden.
<https://eprel.ec.europa.eu/>

3 jaar service gegarandeerd. In de loop van deze periode zijn de originele wisselstukken beschikbaar om de goede werking van het toestel te garanderen.

Link naar de website van de leverancier waar de informatie te vinden is die beoogd wordt in annex, punt 4 a), van het reglement (UE) 2019/2019 van de Commissie:

<https://www.boulanger.com/info/assistance/>

INSTALLATIE

INSTALLATIEPLAATS

- Zet uw koelkast/diepvriezer op een stabiele en vlakke ondergrond. Eenmaal gevuld met voedingswaren is uw apparaat zwaar: het dient daarom op een stevige en bestendige ondergrond geplaatst te worden.
- Het apparaat dient in een droge en goed geventileerde ruimte op kamertemperatuur geïnstalleerd te worden. Laat minstens 10 cm ruimte rond uw apparaat vrij.
- Het apparaat mag niet blootgesteld worden aan direct zonlicht.
- Het apparaat mag niet blootgesteld worden aan regen.
- Het apparaat mag niet geïnstalleerd worden naast een radiator, een fornuis of andere warmtebronnen.
- Het energieverbruik en de doelmatige werking van het apparaat hangen af van de omgevingstemperatuur.
- Het apparaat dient zodanig geïnstalleerd te worden, dat het stopcontact bereikbaar blijft.
- Controleer na de installatie of het apparaat niet op zijn voedingskabel staat.
- **Laat alvorens het apparaat voor de eerste maal aan te sluiten op het stopcontact het apparaat 2 uur rusten als het apparaat verticaal vervoerd werd of 24 uur als het horizontaal vervoerd werd, zodat het koelgas terug kan lopen naar de compressor. Niet-naleving van deze rusttijd kan leiden tot beschadiging van de compressor.**
- **Dit koeltoestel mag niet als inbouwtoestel worden gebruikt.**

KLIMAATKLASSE

Installeer het apparaat uitsluitend op een plaats waar de omgevingstemperatuur overeenkomt met de klimaatklasse waarvoor het ontworpen is (zie onderstaande tabel).

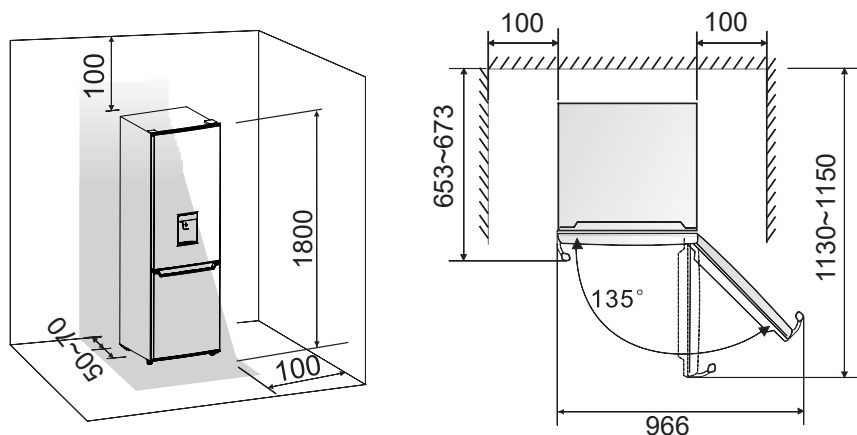
De klimaatklasse staat aangegeven op het typeplaatje aan de buitenzijde van het apparaat. In de onderstaande tabel wordt de geschikte omgevingstemperatuur voor elke klimaatklasse aangegeven:

Klimaatklasse	Omgevingstemperatuur
SN	van +10 tot +32 °C
N	van +16 tot +32 °C
ST	van +16 tot +38 °C
T	van +16 tot +43 °C

Uw apparaat behoort tot de klasse "N/ST". Onder of boven de aangegeven omgevingstemperatuur kunnen de prestaties van uw apparaat afnemen met een gevaar voor bederf van uw levensmiddelen.

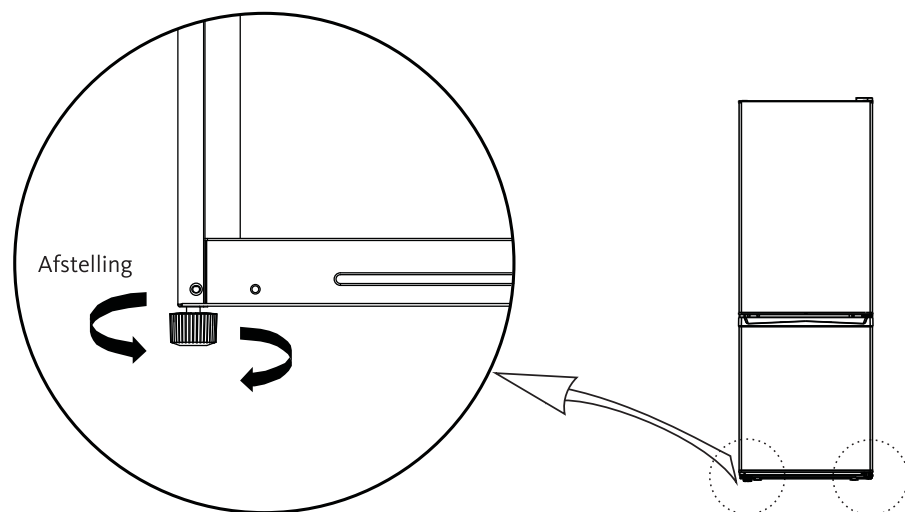
VOLDOENDE VENTILATIE

Zorg voor een goede werking van uw apparaat dat de lucht vrij rondom het apparaat kan circuleren. Laat boven het apparaat minstens 30 cm, aan de achterzijde 5 cm en aan de zijkant 10 cm vrij (zie onderstaande afbeelding). Laat tevens voldoende ruimte over om de deuren te kunnen openen (zie de onderstaande afbeelding).



LOODRECHTE PLAATSIING

Voor een werking zonder trillingen dient het apparaat loodrecht geïnstalleerd te worden. Stel hiertoe de verstelbare voorpoten af om het apparaat correct uit te balanceren.



GEBRUIK

INBEDRIJFSTELLING

- **Laat alvorens het apparaat voor de eerste maal aan te sluiten op het stopcontact het apparaat 2 uur rusten als het apparaat verticaal vervoerd werd of 24 uur als het horizontaal vervoerd werd, zodat het koelgas terug kan lopen naar de compressor. Niet-naleving van deze rusttijd kan leiden tot beschadiging van de compressor.**
- Sluit uw apparaat aan op een geaard stopcontact. Het apparaat heeft geen aan/uit knop. Om het apparaat uit te schakelen, moet u de stekker uit het stopcontact halen.
- Wanneer de deur geopend wordt, gaat de verlichting in het apparaat branden.
- We raden het aan om, na het apparaat aangesloten te hebben, het gedurende 1 tot 2 uur leeg te laten werken (afhankelijk van de kamertemperatuur) opdat het voldoende gekoeld is alvorens er voedingswaren in te leggen.

TEMPERATUUR INSTELLEN

De temperatuur van het toestel kan met de knop op het bedieningspaneel bovenaan het koelkastcompartiment geregeld worden.

Wanneer het koelsysteem voor het eerst wordt ingeschakeld, wordt standaard de geadviseerde stand 4 geselecteerd.

Om de temperatuur in te stellen draait u aan de knop tot aan de gewenste positie:

- positie **0**: toestel uitgeschakeld, en
- positie **1**: de hoogste temperatuur, de warmste instelling
- positie **7**: de laagste temperatuur, de koudste instelling.

Om voedingsmiddelen zo goed mogelijk te bewaren raden we aan om de knop ergens in het midden te plaatsen. **Indien u uw toestel op een koudere stand (6 of 7) instelt, verbruikt u meer energie.**

- De temperatuur in het toestel hangt af van verschillende factoren zoals de omgevingstemperatuur, de hoeveelheid voedingswaren die wordt bewaard, het aantal keren dat de deur wordt geopend, enz.

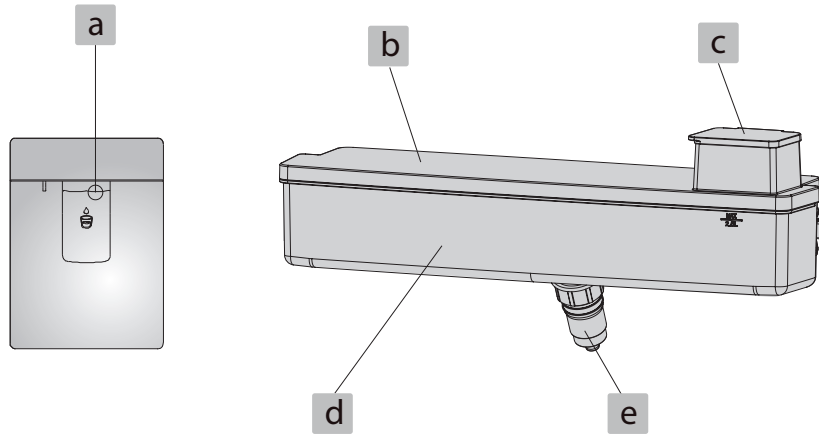
OPMERKING: Wanneer de thermostaat op het maximum '7' staat, is het mogelijk dat de compressor vaker werkt.

BELANGRIJK: Hoge omgevingstemperaturen (door een warme zomerdag bijvoorbeeld) en een koude instelling op de thermostaat kunnen ervoor zorgen dat de compressor voortdurend werkt. Reden: Wanneer de omgevingstemperatuur hoog is, dient de compressor onafgebroken te werken om de temperatuur in het toestel laag te houden.

WATERDISPENSER

Deze koelkast is uitgerust met een waterdispenser zodat u altijd koud water heeft. De waterdispenser heeft een reservoir van **2,5 liter**.

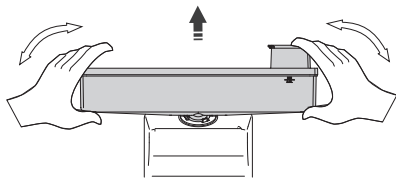
Voorstelling



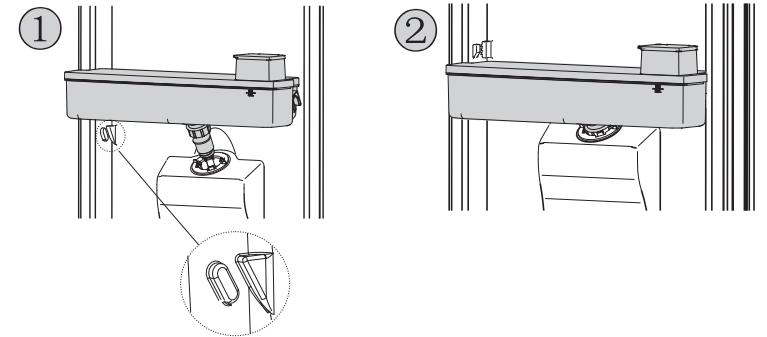
A	BUITENKANT VAN DE DISPENSER
B	DEKSEL VAN HET RESERVOIR
C	AFDEKPLAAT TOEVOER
D	RESERVOIR
E	BOVENKANT DISPENSER

Volg de instructies hieronder vóór het eerste gebruik:

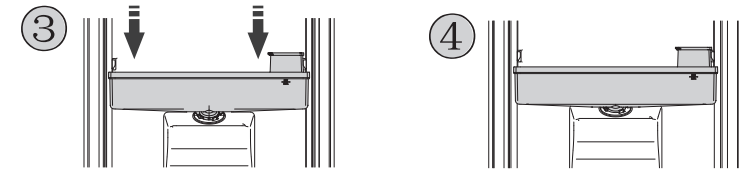
- Open de deur van de koelkast zodat u aan het waterreservoir kan.
- Plaats uw handen aan de twee zijkanten zodat het reservoir goed dicht blijft. Trek dan om het eruit te halen door het van boven naar beneden te bewegen.



- Haal de bovenkant van de dispenser eraf en maak de binnenkant van het reservoir schoon.
- Maak het reservoir leeg en laat de binnenkant drogen.
- Plaats de bovenkant van de dispenser terug vast.
- Plaats het reservoir in de hiervoor voorziene spleten en plaats de bovenkant van de dispenser in de opening (afbeelding 1 hieronder). Zorg dat het juist geplaatst is (afbeelding 2 hieronder).

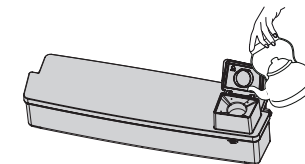


- Duw om het reservoir goed vast te zetten (afbeelding 3 hieronder). Wanneer u een klik hoort, is het reservoir goed geplaatst.



Vullen

- Open het deksel van de watertoevoer.
- Vul het waterreservoir (2,5 liter) zorgvuldig met water. Zorg ervoor dat u het aanbevolen niveau niet overschrijdt. Plaats het deksel terug.



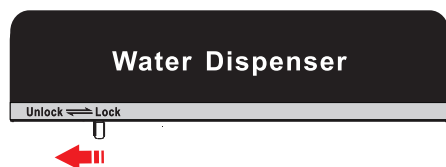
Opgelet:

- Plaats geen andere dranken (melk, fruitsap, frisdranken) in de dispenser. Ze kunnen het systeem beschadigen.
- Vul het reservoir nooit met warm water.

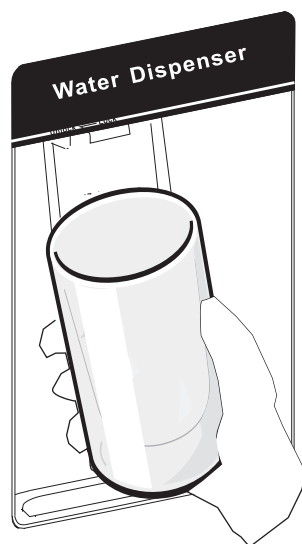
Water nemen

- Zorg ervoor dat het reservoir goed dicht is.
- Sluit de deur van de koelkast en kijk na of de dispenser niet vergrendeld is. het

vergrendelingsysteem moet in niet-vergrendelde positie staan («Unlock»).



- Duw vervolgens met een glas (of ander recipiënt) tegen het lipje. Druk niet te hard tegen het lipje met het glas. U riskeert een lek te veroorzaken.



Opmerkingen

- Het is mogelijk dat het water eruit stroomt en er water onder de dispenser staat. Veeg het water dan op met een propere doek.
- Overschrijd het maximum niet wanneer u het waterreservoir vult.
- Haal het glas enkel van onder de dispenser wanneer er geen water meer uitkomt.
- Open de deur niet tijdens de tijd die het water nodig heeft om af te koelen. Anders duurt dit langer. Wanneer het water aan het afkoelen is, is het mogelijk dat u de typische geluiden van koeltoestellen hoort. Dit is normaal.
- Vervang het water regelmatig en maak het reservoir regelmatig schoon (een keer per maand) om onaangename geuren en slechte smaak te vermijden.
- Maak het reservoir leeg wanneer u de waterdispenser voor lange tijd niet gebruikt.

KOELCOMPARTIMENT

TEMPERATUURAANDUIDING

Om u te helpen bij het instellen van uw apparaat, is de koelkast voorzien van een temperatuuraanduiding (in de meest koude zone en aangegeven met het onderstaande symbool).



- Controleer voor een goede bewaring van de levensmiddelen in uw koelkast en met name in de koudste zone of de temperatuuraanduiding "OK" weergeeft.

● Onjuiste instelling


○ OK Juiste instelling

- Als "OK" niet wordt aangegeven, is de gemiddelde temperatuur van de zone te hoog. Zet de thermostaat op een hogere stand.
- Wacht na elke wijziging tot de temperatuur in het apparaat zich gestabiliseerd heeft alvorens zo nodig over te gaan tot een nieuwe instelling. Wijzig de temperatuur geleidelijk en wacht minstens 12 uur alvorens over te gaan tot een nieuwe controle en eventueel een nieuwe wijziging.

Opmerking: Na het apparaat gevuld te hebben met verse levensmiddelen of nadat de deur meermaals (of langdurig) geopend werd, is het normaal dat "OK" niet aangegeven wordt in de temperatuuraanduiding; wacht minstens 12 uur alvorens de temperatuur al dan niet te veranderen.

- Zet, als de verdamer van het koelcompartiment (achterwand van het apparaat) abnormaal bedekt wordt door ijs (apparaat te vol geladen, hoge omgevingstemperatuur, thermostaat op hoge stand, veelvuldige opening van de deur), de thermostaat geleidelijk op een lagere stand tot de compressor opnieuw regelmatig stopt.

KOUDSTE ZONE VAN DE KOELKAST

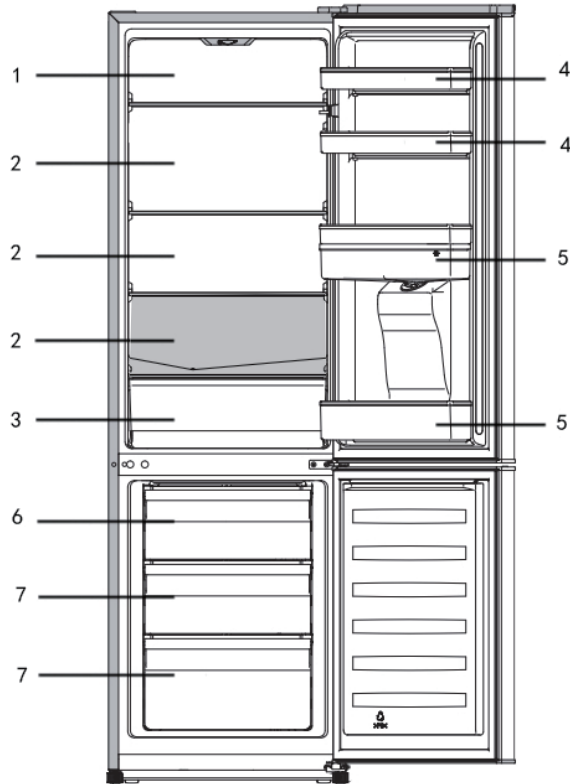
Het symbool  geeft de plaats aan van de koudste zone van uw koelkast, waarvan de temperatuur lager is dan of gelijk is aan +4 °C. Deze zone bevindt zich tussen de deksel van de groentelade en de hierboven gelegen glasplaat.

- Aangezien de glasplaten uitneembaar zijn, moeten de platen die de koude zone afbakenen zich altijd ter hoogte van de sticker bevinden om de temperatuur in deze zone te garanderen.

VOEDINGSWAREN BEWAREN IN HET KOELCOMPARTIMENT

De temperatuur in een koelkast is niet gelijkmatig (behalve in apparaten met geventileerde of gemende koeling), elke zone is dus specifiek geschikt voor een bepaald type voedingswaren. Raadpleeg de volgende aanwijzingen voor het opslaan van voedingswaren.

De koudste zone 




- | | |
|--|--|
| 1. Huisgemaakte bereidingen, yoghurt, kaas | 5. Flessen en andere dranken |
| 2. Vlees, charcuterie, vis | 6. Snel invriezen/ Ijsblokjes maken |
| 3. Groenten en fruit | 7. Bewaren van diepgevroren voeding, invriezen |
| 4. Boter, eieren, kruiden | |

- Verpak de producten systematisch om te voorkomen dat de voedingswaren elkaar onderling besmetten.
- Wacht tot de gerechten volledig afgekoeld zijn alvorens ze de koelkast te zetten (bijv.: soep).
- Bedek de plateaus nooit met papier of plastic folie om verzekerd te blijven van een goede luchtcirculatie.
- Sla uitsluitend verse, gewassen en verpakte voedingswaren op in daartoe geschikte bakjes of verpakkingen.
- Open de deur niet te vaak en laat de deur niet te lang openstaan om te voorkomen dat de temperatuur in de koelkast stijgt.
- Laad het apparaat niet te vol en plaats de voedingswaren zodanig dat de lucht vrij rond kan blijven stromen. **De voedingswaren mogen de achterwand van het apparaat niet raken.**

VRIESCOMPARTIMENT

VOEDINGSWAREN BEWAREN IN HET VRIESCOMPARTIMENT

- Uw apparaat heeft de genormaliseerde aanduiding van “4 sterren” , dat wil zeggen dat u diepgevroren voedingswaren kunt bewaren, verse producten kunt invriezen en ijsklontjes kunt maken.

Denk aan het volgende:

Apparaattype	Temperaturen in het koudste compartiment	Houdbaarheid
Geen ster	Freezer: 0 °C	Ijsblokjes
*	Freezer: -6 °C	Ijsblokjes Korte bewaring van diepvriesproducten: 3 tot 4 dagen*
**	Freezer: -12 °C	Ijsblokjes Middellange bewaring van diepvriesproducten: 1 tot 4 weken*
***	Conserveringscompartiment: Lager dan of gelijk aan -18 °C	Ijsblokjes Lange bewaring van diepvriesproducten: 3 tot 12 maanden
****	Vriescompartiment: Van -18 °C tot -24 °C	Ijsblokjes Lange bewaring van diepvriesproducten: 3 tot 12 maanden Invriezen van verse producten mogelijk

(*) De houdbaarheidsperiode hangt af van het type voedingswaren; zie de instructies van de fabrikant op de verpakking van de producten.

De hoeveelheid in te vriezen voedingswaarden mag de op het typeplaatje vermelde hoeveelheid niet overschrijden. Als de in te vriezen hoeveelheid meer bedraagt, moet u de voedingswaren in meerdere keren invriezen.

INVRIEZEN VAN VERSE PRODUCTEN

- Vries uitsluitend producten van topkwaliteit in, na ze indien nodig gereinigd en bereid te hebben.
- Laat de bereide gerechten afkoelen op kamertemperatuur alvorens ze in het vriescompartiment te plaatsen.
- Alle in te vriezen voedingswaren moeten verpakt worden in diepvrieszakjes, aluminium “diepvriesbakjes” of kunststof dozen. Deze verpakkingen moeten goed afsluiten.
- Elk pakje moet overeenstemmen met de normale consumptie van het gezin om in één keer gebruikt te worden. Kleine pakjes kunnen sneller en op gelijkmatigere wijze ingevroren worden.
- We herinneren u eraan dat een ontdooid product snel gebruikt moet worden en niet opnieuw ingevroren mag worden, behalve als het gekookt of gebakken werd.

WAARSCHUWING: Flessen en blikjes mogen niet in de vriezer bewaard worden. Zij kunnen uit elkaar barsten wanneer de inhoud bevroert en koolzuurhoudende dranken kunnen zelfs ontploffen! Bewaar nooit koolzuurhoudende limonade, sap, bier, mousserende wijnen, enz. in het vriesvak.

WAARSCHUWING: Nuttig niet onmiddellijk roomijs of ijsblokjes nadat men ze uit het vriesvak gehaald heeft. Zeer koud ijs kan leiden tot verwonding door bevroering van de lippen of de tong.

WAARSCHUWING: Raak diepvriesproducten niet met natte handen aan. Uw handen zouden aan het product vast kunnen vriezen.

WAARSCHUWING: Gebruik geen elektrische apparaten in de koelkast en/of het vriescompartiment (bijvoorbeeld elektrische sorbetmachines, mixers, enz.).

WAARSCHUWING: Het vriesgedeelte van het apparaat werkt mogelijk niet goed (risico op ontdooien van de inhoud of een te hoge temperatuur in het vriescompartiment) wanneer het apparaat langdurig wordt blootgesteld aan een lagere omgevingstemperatuur dan waarvoor het is ontworpen.

PRODUCTIE VAN IJSKLONTJES

- Giet om ijsklontjes te maken water in een ijsblokjesbak tot driekwart van de hoogte en zet deze meer dan 2 uur in het vriescompartiment.
- Om de ijsklontjes uit de bak te halen, kunt u de bak enigszins verwringen of enkele seconden onder stromend water houden.

ADVIEZEN OM ENERGIE TE BESPAREN

Wij raden u aan de volgende aanbevelingen op te volgen om energie te besparen:

- Open de deur niet te vaak en laat de deur niet te lang openstaan om te voorkomen dat de temperatuur in de koelkast stijgt.
- Zorg ervoor dat het apparaat ver genoeg van warmtebronnen staat (direct zonlicht, elektrische verwarming, kookplaten, enz.).
- Stel de temperatuur niet af op een lagere waarde dan nodig is.
- Zet geen warme levensmiddelen of dranken die kunnen verdampen in het apparaat. Laat warme levensmiddelen en warme dranken afkoelen tot kamertemperatuur voordat u ze in de koelkast plaatst.
- Houd bij stroomstoringen de deuren van het apparaat dicht.
- Plaats het apparaat in een goed ventileerde, droge ruimte. Raadpleeg het hoofdstuk over de installatie van het apparaat.
- Volg de aanwijzingen in de afbeelding op voor het correct aanbrengen van de glasplaten en de overige compartimenten van het apparaat. Dit geeft de ideale plaatsing voor energiebesparingen weer.
- De wijze waarop de laden, bakken en rekjes geplaatst worden in de beschrijving van het toestel is zodanig dat de energie zo rationeel mogelijk wordt gebruikt.

REINIGING EN ONDERHOUD

Trek de stekker uit het stopcontact vooraleer het toestel te reinigen of te ontdooien. Wij raden aan het toestel regelmatig te reinigen en te ontsmetten.

ONTDOOIEN

We raden aan dit te doen wanneer er weinig voedsel in het toestel zit.

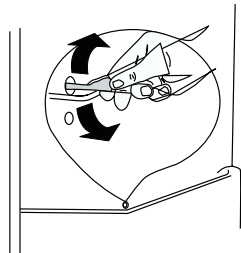
Het toestel ontdooien:

- Verpak de verse en diepgevroren voeding in diepvrieszakjes en bewaar ze op een frisse plaats.
- Laat de 2 deuren open staan en verwijder stelselmatig het ijswater.
- Om het ontdooiproces te versnellen kunt u recipiënten met warm water in de 2 compartimenten zetten en de deur sluiten.
- Om te ontdooien kunt u een schraper of een hulpmiddel in kunststof gebruiken, maar gebruik nooit een metalen voorwerp, noch producten voor het ontdooien, noch elektrische toestellen zoals haardrogers, stoomreinigers.
- Eens het toestel ontdooid is, verwijder u het water en maakt u het toestel schoon.

Het diepvriescompartiment moet steeds worden ontdooid wanneer de rijm ongeveer 4 mm dik is. Ontdooi het toestel in elk geval **minstens 1 keer per jaar**.

REINIGING

- Reinig de binnenkant van het toestel en de accessoires (legplankjes, rekjes, enz.) met een zachte spons en lauw water waar een beetje witte alcoholazijn is toegevoegd. Spoel vervolgens met helder water en droog de onderdelen zorgvuldig af met een zachte doek.
- Reinig de afvoerleiding voor het condensatiewater die zich aan de achterwand van het koelcompartiment bevindt. Controleer of deze niet verstopt zit aangezien het water wordt opgevangen in een bak achteraan het toestel. U kunt deze reinigen met een wattenstaafje.



Deze afvoervoorziening wordt erg snel vuil en veroorzaakt onaangename geuren; maak er een gewoonte van deze regelmatig schoon te maken.

- Controleer de afdichtingen van de deur regelmatig om te controleren of deze schoon zijn en of er geen stukjes voedsel achtergebleven zijn. **De afdichtingen van de deur dienen voortdurend schoon te worden gehouden.** Reinig ze met lauw water en wrijf ze goed droog.
- Eens alles droog is, kan het toestel aangezet worden.
- **Reinig de glazen legplankjes niet met warm water wanneer de plankjes koud zijn.** Het glas zou kunnen breken door de plotse temperatuurverandering en zou personen kunnen verwonden of schade kunnen veroorzaken.
- Gebruik nooit schuurmiddelen of bijtende producten, noch schuurspunzen om de binnen- of buitenkant van uw toestel te reinigen.
- **BELANGRIJK: Wanneer de kunststof onderdelen lange tijd olievlekken (dierlijk of plantaardig) bevatten, worden deze makkelijk aangetast en kunnen ze barsten vertonen. Reinig en was de vuile onderdelen onmiddellijk af met warm water.**
- Maak het toestel nooit schoon met een stoomreiniger. Vocht kan zich in de elektrische onderdelen opstapelen wat een risico op elektrische schokken met zich meebrengt. De hete stoom kan de plastic onderdelen beschadigen.

PROBLEEMOPLOSSING

VERHELPEN VAN EEN SLECHTE WERKING

Een slechte werking kan veroorzaakt worden door een klein probleem dat u zelf kunt oplossen met behulp van de in de onderstaande tabel vermelde aanwijzingen. Voer, voordat u de hulp inroept van een technicus, de volgende verificaties uit:

Problemen	Mogelijke oorzaken	Oplossingen
Het apparaat werkt niet.	Stroomstoring.	Open de deur en controleer of het LED lampje brandt.
	De stekker is niet aangesloten of onvoldoende in het stopcontact gestoken.	Sluit de stekker aan op het stopcontact.
	Eén van de zekeringen is gesmolten of defect.	Controleer de zekering en vervang deze zo nodig.
	Het stopcontact is defect.	Reparaties van het stopcontact dienen uitgevoerd te worden door een elektricien.
De binnenverlichting werkt niet.	Het apparaat is niet aangesloten of het LED lampje is defect.	Neem contact op met de serviceafdeling van uw winkel.
Het stinkt in het apparaat.	Sterk ruikende voedingswaren (bijv.: kaas) moeten goed verpakt worden. Controleer op bedorven voedingswaren. Verwijder deze. Controleer of er zich geen aanslag opgehoopt heeft in de waterafvoer (zie hierboven). Reinig de binnenzijde van het apparaat met lauwwater met een beetje witte azijn. Spoel het vervolgens af met zuiver water.	
De compressor werkt constant.	Dit is normaal in de zomer of bij een hoge omgevingstemperatuur of wanneer de thermostaat op stand "7" staat. We raden het af teveel voedingswaren of onvoldoende afgekoelde voedingswaren in het apparaat te plaatsen. Open de deuren niet te vaak.	
Ongewoon geluid.	Het apparaat staat niet horizontaal.	Verstel de poten.
	Het apparaat staat tegen de muur of andere voorwerpen.	Verplaats enigszins het apparaat.
	Sommige geluiden zijn kenmerkend voor koelapparaten.	Raadpleeg de paragraaf "Geluiden veroorzaakt door de werking".

Problemen	Mogelijke oorzaken	Oplossingen
De pakkingen van de deur sluiten niet goed af.	De pakkingen van de deur zijn vuil.	Reinig ze met water en een zachte spons.
	U heeft misschien zojuist de openingsrichting van de deuren omgewisseld.	Verwarm de delen van de lekkende pakking voorzichtig met een föhn (op de koele blaasstand). Stel de plaats van de pakkingen tegelijkertijd met de hand bij.
Het apparaat koelt niet voldoende. De voedingswaren zijn te warm.	De temperatuur is niet goed ingesteld.	Raadpleeg de paragraaf "Instellen van de temperatuur".
	De deur is lang open blijven staan.	Open de deur niet langer dan nodig is.
	Er is de afgelopen 24 uur een grote hoeveelheid voedingswaren in het apparaat gezet.	Stel de thermostaat tijdelijk af op een lagere temperatuur. Voorkom teveel voedingswaren in de koelkast te zetten.
	Het apparaat staat in de nabijheid van een warmtebron.	Raadpleeg de paragraaf "Installatieplaats".
De compressor start niet onmiddellijk na een verandering van de temperatuurinstelling.	Dit is normaal en is geen storing.	De compressor start pas na een bepaald ogenblik.
Er staat water achter in het apparaat of op de glasplaten.	De opening van de afvoer van het condenswater is verstopt.	Raadpleeg de paragraaf "Reiniging en onderhoud".

Als u aan de hand van de aanwijzingen in deze tabel het probleem niet kunt oplossen **probeer dan niet zelf het apparaat te repareren**; neem contact op met de serviceafdeling van uw verkoper.

BELANGRIJK: De reparaties van uw apparaat moeten uitgevoerd worden door gekwalificeerde onderhoudstechnici. Onjuist uitgevoerde reparaties kunnen gevaarlijke situaties veroorzaken voor de gebruikers en zijn niet gedekt door de garantie.

IN GEVAL VAN LANGDURIGE AFWEZIGHEID OF GEBRUIKSONDERBREKING

- Haal de stekker uit het stopcontact om de voeding van het apparaat uit te schakelen
- Leeg, ontdooi en reinig het apparaat.
- Laat de deur openstaan om geurvorming te voorkomen.

IN GEVAL VAN STROOMUITVAL

- Als de stroomuitval kort duurt, is er geen risico op aantasting van de voedingswaren. **Open echter niet de deuren.**
- Als de stroomuitval langer duurt, dienen de diepgevroren producten overgeheveld te worden in een andere diepvriezer. De autonome werking van uw apparaat wordt vermeld in de "Producteigenschappen". Deze duur wordt aanzienlijk korter naarmate het apparaat voller is.
- Nuttig de producten zo snel mogelijk zodra u merkt dat ze ontdooien: rauwe voedingswaren kunnen nadat ze gekookt zijn weer opnieuw ingevroren worden.

BINNENVERLICHTING

De binnenzijde van de koelkast is verlicht via een LED lampje, dat zich kenmerkt door een laag energieverbruik en een lange levensduur. Neem, bij storingen, contact op met de serviceafdeling voor reparatie. De lampjes kunnen uitsluitend door de serviceafdeling vervangen worden.

- De lichtbron in dit product kan alleen worden vervangen door gekwalificeerde technici.

GELUIDEN VEROORZAAKT DOOR DE WERKING

De volgende geluiden zijn kenmerkend voor koelapparaten:

- **Klikgeluid:** De compressor schakelt automatisch in.
- **Zoemgeluid:** Zodra de compressor ingeschakeld is, hoort u een zoemgeluid.
- **Kolkend / borrelend geluid:** Het koelmiddel loopt door smalle buizen. Zelfs na de uitschakeling van de compressor blijven deze geluiden nog een ogenblik hoorbaar.

OMKEREN VAN DE OPENINGSRICHTING VAN DE DEUREN

U kunt de openingsrichting van de deuren van uw koelkast indien nodig wijzigen. Raadpleeg hiervoor de volledige procedure die terug te vinden is op het volgende adres:

https://boulanger.scene7.com/is/content/Boulanger/3497674181819_n_0



Toutes les informations, dessins, croquis et images de ce document relèvent de la propriété exclusive de SOURCING & CREATION. SOURCING & CREATION se réserve tous les droits relatifs à ses marques, créations et informations. Toute copie ou reproduction, par quelque moyen que ce soit, sera jugée et considérée comme une contrefaçon.

All information, designs, drawings and pictures in this document are the exclusive property of SOURCING & CREATION. SOURCING & CREATION reserves all rights to its brands, designs and information. Any copy and reproduction through any means shall be deemed and considered as counterfeiting.

Toda la información, dibujos, bocetos e imágenes de este documento son propiedad exclusiva de SOURCING & CREATION. SOURCING & CREATION se reserva todos los derechos relativos a sus marcas, creaciones e información. Cualquier copia o reproducción por cualquier medio será juzgada y considerada como una falsificación.

Alle Informationen, Zeichnungen, Skizzen und Bilder in diesem Dokument sind alleiniges Eigentum von SOURCING & CREATION. SOURCING & CREATION behält sich alle Rechte in Zusammenhang mit ihren Marken, Schöpfungen und Informationen vor. Kopien oder Reproduktionen, ungeachtet des dazu verwendeten Mittels, werden als Fälschung betrachtet und beurteilt.

Alle gegevens, tekeningen, schetsen en afbeeldingen in dit document zijn het exclusieve eigendom van SOURCING & CREATION. SOURCING & CREATION behoudt alle rechten met betrekking tot haar merken, creaties en informatie. Alle kopieën, of reproducties, met eender welk middel, worden beoordeeld en beschouwd als een vervalsing.

**ATTENTION :**

Ce symbole apposé sur le produit signifie qu'il s'agit d'un appareil dont le traitement en tant que déchet est soumis à la réglementation relative aux déchets d'équipements électriques et électroniques (DEEE). Cet appareil ne peut donc en aucun cas être traité comme un déchet ménager, et doit faire l'objet d'une collecte spécifique à ce type de déchets. Des systèmes de reprise et de collecte sont mis à votre disposition par les collectivités locales (déchèterie) et les distributeurs. En orientant votre appareil en fin de vie vers sa filière de recyclage, vous contribuerez à protéger l'environnement et empêcherez toute conséquence nuisible pour votre santé.

Conditions de garantie :

Ce produit est garanti contre toute défaillance résultant d'un vice de fabrication ou de matériau. Cette garantie ne couvre pas les vices ou les dommages résultant d'une mauvaise installation, d'une utilisation incorrecte ou de l'usure normale du produit. La durée de garantie est spécifiée sur la facture d'achat.

WARNING:

This symbol attached to the product means that it is an appliance whose disposal is subject to the directive on waste from electrical and electronic equipment (WEEE). This appliance may not in any way be treated as household waste and must be subject to a specific type of removal for this type of waste. Recycling and recovery systems are available in your area (waste removal) and by distributors. By taking your appliance at its end of life to a recycling facility, you will contribute to environmental conservation and prevent any harm to your health.

Warranty conditions:

This product is under warranty against any failure resulting from any manufacturing or material defects. This warranty does not cover defects or damage caused by improper set up, incorrect use, or normal wear and tear of this product. The warranty period is specified on the receipt of the purchase.

ATENCIÓN:

Este símbolo en el producto significa que es un aparato cuyo tratamiento como residuo está sujeto a la normativa de Residuos de Aparatos Eléctricos y Electrónicos (RAEE). Por lo tanto, este electrodoméstico no se puede tratar en ningún caso como residuo doméstico, sino que se debe tratar específicamente como este tipo de residuos. Las autoridades locales (centros de recogida de residuos) y los distribuidores disponen de sistemas de devolución y recogida. Reciclar el electrodoméstico al final de su vida útil ayudará a proteger el medio ambiente y a evitar consecuencias perjudiciales para su salud.

Condiciones de la garantía:

Este producto ofrece garantía contra cualquier fallo que resulte de un defecto de fabricación o material. Esta garantía no cubre defectos o daños que resulten de una instalación inadecuada, uso indebido o desgaste normal del producto. El periodo de garantía se especifica en la factura de compra.

ACHTUNG:

Dieses Symbol auf dem Produkt bedeutet, dass es sich um ein Gerät handelt, dessen Entsorgung den Vorschriften für elektrische und elektronische Altgeräte (Elektronikschrott) unterliegt. Dieses Gerät darf daher auf keinen Fall als Haushaltsmüll behandelt werden und muss an einer spezifischen Sammelstelle für diesen Typ von Abfall abgegeben werden. Rücknahme- und Sammelsysteme werden Ihnen von den lokalen Gebietskörperschaften (Mülldeponie) und Vertrieben bereitgestellt. Indem Sie Ihr Gerät an seinem Lebensende dem Recycling zuführen, tragen Sie zum Umweltschutz bei und verhindern schädliche Folgen für Ihre Gesundheit.

Garantiebedingungen:

Auf dieses Produkt wird eine Garantie gegen Herstellungs- und Materialfehler gewährt. Diese Garantie deckt keine Mängel oder Schäden, die aus unsachgemäßer Installation, falschem Gebrauch oder der normalen Abnutzung des Produkts resultieren. Die Garantiedauer ist auf der Kaufrechnung angegeben.

ATTENTIE:

Dit op het apparaat aangebrachte symbol betekent dat het apparaat aan het einde van de levensduur afgevoerd moet worden volgens de voorschriften voor afgedankte elektrische en elektronische apparatuur (WEEE). Dit apparaat mag dus in geen geval bij het gewone huisafval weggegooid worden maar moet naar een specifiek inzamelpunt teruggebracht worden. De gemeentes (vuilstortplaatsen) of de verkooppunten stellen inzamelsystemen en -punten tot uw beschikking. Door uw apparaat aan het einde van de levensduur in te leveren voor recycling, draagt u bij aan de milieubescherming en voorkomt u schadelijke gevolgen voor de gezondheid.

Garantievoorwaarden:

Dit product is gegarandeerd tegen alle mogelijke fabricage- of materiaalfouten. De garantie dekt geen gebreken of schade die voortvloeien uit een onjuiste installatie, een onjuist gebruik of de normale slijtage en veroudering van het product. De garantieduur staat vermeld op de aankoopbon.



Points de collecte sur www.quefairemesdechets.fr
Privilégiez la réparation ou le don de votre appareil !



Sourcing & Création
Avenue de la Motte
59810 Lesquin - FRANCE

Fabriqué en R.P.C. / Made in China /
Fabricado en R.P.C. / Hergestellt in
der VR China / Gefabriceerd in VRC.
Art. 8010746
Réf. RCDL180-60hiv2