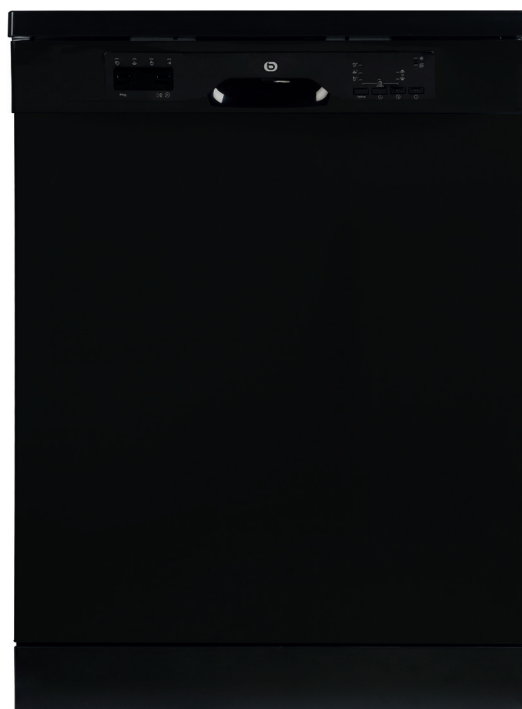


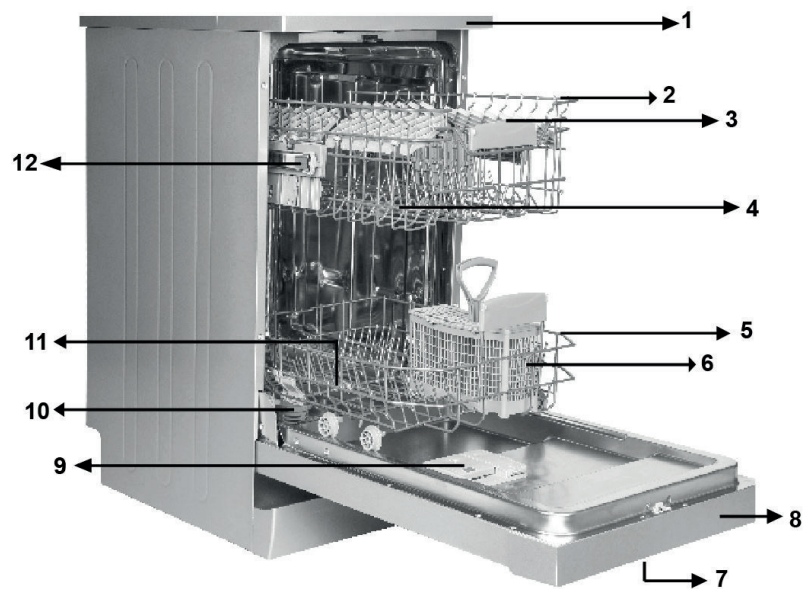
essentiel 

Lave-vaisselle / Dishwasher /  
Lavavajillas / Geschirrspüler /  
Vaatwasser

ELV-451n



Notice d'utilisation / User guide / Instrucciones de uso /  
Bedienungsanleitung / Gebruiksaanwijzing



13

	FR	EN	ES	DE	NL
①	Top	Top	Top	Deckplatte	Bovenkant
②	Panier supérieur	Upper rack	Bandeja superior	Oberer Korb	Bovenste mand
③	Étagères à tasses	Cup shelves	Estantes para tazas	Tassenablage	Tassenrekjes
④	Bras d'aspersion supérieur	Upper spray arm	Brazo aspersor superior	Oberer Sprüharm	Onderste sproeiarm
⑤	Panier inférieur	Lower rack	Bandeja inferior	Unterer Korb	Onderste mand
⑥	Panier à couverts	Cutlery basket	Cesta para cubiertos	Besteckkorb	Bestekmand
⑦	Bandeau de commande	Control panel	Panel de mando	Bedienfeld	Bedieningspaneel
⑧	Porte	Door	Puerta	Tür	Deur
⑨	Distributeur de produits de lavage et de rinçage	Dispenser for washing and rinsing products	Dispensador de detergente y abrillantador	Spülmittel- und Klarspülerbehälter	Wasmiddel- en spoelmiddeldispenser
⑩	Filtres	Filters	Filtros	Filter	Filters
⑪	Bras d'aspersion inférieur	Lower spray arm	Brazo aspersor inferior	Unterer Sprüharm	Onderste sproeiarm
⑫	Système de réglage en hauteur du panier	Rack height adjustment system	Sistema de ajuste de la altura de la bandeja	Korb-Höhenverstellsystem	Instelsysteem voor de hoogte van de mand
⑬	Système de séchage par ventilation : ce système permet un meilleur séchage de votre vaisselle.	Ventilation drying system: this system enables superior drying of your dishes.	Sistema de secado por ventilación: este sistema permite un mejor secado de la vajilla.	Umlufttrocknungssystem: Dieses System ermöglicht eine bessere Trocknung Ihres Geschirrs.	Droogsysteem door middel van ventilatie: dit systeem zorgt ervoor dat uw vaatwasser beter droogt.

## consignes de sécurité

LISEZ ATTENTIVEMENT CES INSTRUCTIONS AVANT D'UTILISER L'APPAREIL ET CONSERVEZ-LES POUR POUVOIR LES CONSULTER LORSQUE VOUS EN AUREZ BESOIN.

### Installation et réparation

- L'installation du lave-vaisselle (branchement électrique et raccordement à l'arrivée d'eau) doit être effectuée par un personnel qualifié conformément aux normes en vigueur.
- En cas de panne, n'essayez pas de réparer l'appareil vous-même. Confiez les réparations exclusivement à un personnel qualifié.
- Les réparations effectuées par une personne non qualifiée peuvent constituer un danger pour l'utilisateur et entraînent l'annulation de la garantie.
- Il est dangereux de modifier ou d'essayer de modifier les caractéristiques de cet appareil.
- L'appareil doit être raccordé au réseau de distribution d'eau en utilisant les ensembles de raccordement neufs fournis avec l'appareil, il convient de ne pas réutiliser des ensembles de raccordement usagés.
- Ne pas installer l'appareil sur un tapis, une moquette, ou des revêtements de sols similaires. Les ouvertures de ventilation ne doivent pas être obstruées par un tapis.

### Consignes générales

- Cet appareil est destiné à un usage domestique uniquement.
- Cet appareil n'est pas destiné à être utilisé dans des applications domestiques et analogues telles que :
  - Des coins cuisines réservés au personnel dans des magasins, bureaux et autres environnements professionnels ;
  - Des fermes ;

- Des hôtels, motels et autres environnements à caractère résidentiel ;
- Des environnements de type chambres d'hôtes.
- Contrôlez que le lave-vaisselle n'a subi aucun dommage durant le transport. N'utilisez pas l'appareil :
  - S'il a été endommagé de quelque façon que ce soit,
  - Si la prise ou le câble d'alimentation est endommagé(e),
  - En cas de mauvais fonctionnement.Présentez-le à un centre de service après-vente où il sera inspecté et réparé. Aucune réparation ne peut être effectuée par l'utilisateur.
- Si le câble d'alimentation est endommagé, il doit être remplacé par votre revendeur, son service après-vente ou une personne de qualification similaire afin d'éviter un danger.

### Utilisation du lave-vaisselle

- La porte ne doit pas laissée en position ouverte dans la mesure où cela pourrait présenter un danger de basculement.
- Ne buvez pas l'eau résiduelle éventuellement présente dans la vaisselle ou dans le lave-vaisselle en fin de cycle : des résidus de produits de lavage peuvent subsister.
- N'utilisez que des produits (produit de lavage, liquide de rinçage et sel régénérant) spécifiques pour lave-vaisselle.
- MISE EN GARDE : Les couteaux et les autres ustensiles pointus doivent être placés dans le panier pointe vers le bas ou en position horizontale.
- Faites attention de ne pas vous blesser avec les pointes des couteaux et veillez à ce qu'elles ne dépassent pas du panier.
- N'introduisez pas de solvants comme l'alcool ou la térébenthine car ils pourraient provoquer une explosion.
- N'introduisez pas de la vaisselle tachée de cendres, de cire, de peinture ou de vernis.
- Évitez d'ouvrir la porte du lave-vaisselle lors de son fonctionnement car des vapeurs brûlantes peuvent s'en échapper ou de l'eau chaude pourrait vous éclabousser.
- N'exposez pas l'appareil à des températures inférieures à 0°C (risque de gel).

- Charger le lave-vaisselle ménager jusqu'à la capacité indiquée contribue à économiser de l'énergie et de l'eau.
- Le prérinçage manuel de la vaisselle augmente la consommation d'énergie et d'eau et n'est pas recommandé.
- Laver la vaisselle au moyen d'un lave-vaisselle consomme généralement moins d'énergie et d'eau en fonctionnement que de laver la vaisselle à la main quand le lave-vaisselle ménager est utilisé conformément aux instructions du fabricant.

## Branchement électrique

- Avant de brancher votre appareil, assurez-vous que la tension électrique de votre domicile corresponde à celle indiquée sur la plaque signalétique de l'appareil.
- Cet appareil est muni d'une prise de terre. Il doit être branché sur une prise murale équipée d'une prise de terre, correctement installée et reliée au réseau électrique conformément aux normes en vigueur.
- En cas d'anomalie de fonctionnement, débranchez le lave-vaisselle de la prise de courant et fermez le robinet d'arrivée d'eau.
- N'utilisez pas de rallonge ou de multiprise pour raccorder l'appareil.

## Sécurité des enfants

- Tenez les matériaux d'emballage hors de portée des enfants (risques d'asphyxie).
- Cet appareil peut être utilisé par des enfants âgés d'au moins 8 ans et par des personnes ayant des capacités physiques, sensorielles ou mentales réduites ou dénuées d'expérience ou de connaissance, s'ils (si elles) sont correctement surveillé(e)s ou si des instructions relatives à l'utilisation de l'appareil en toute sécurité leur ont été données et si les risques encourus ont été appréhendés. Les enfants ne doivent pas jouer avec l'appareil. Le nettoyage et l'entretien par l'utilisateur ne doivent pas être effectués par des enfants sans surveillance.


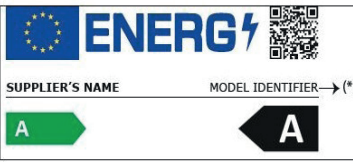
- Ne laissez pas les produits de lavage à la portée des enfants. Ils peuvent occasionner des brûlures chimiques graves au niveau des yeux, de la bouche et de la gorge. Respectez strictement les instructions des fabricants de ces produits.

## Nettoyage et entretien

- Veuillez vous référer aux chapitres correspondants à la fin de cette notice.

## Mise au rebut

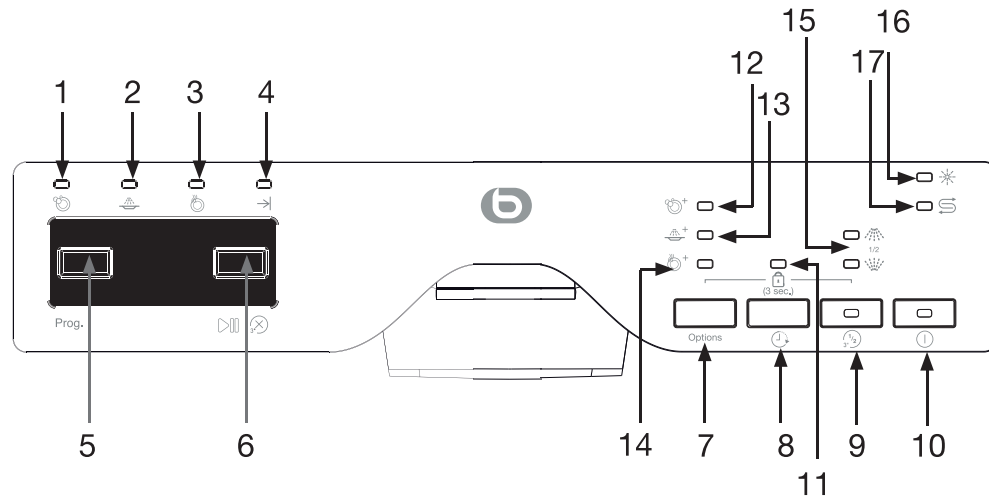
- Mettez hors d'usage les appareils inutilisables en les débranchant de la prise de courant et en sectionnant le cordon d'alimentation.
- Condamnez les parties pouvant être dangereuses pour les enfants (portes, serrure, etc.).

 INFORMATION	
 <p>SUPPLIER'S NAME      MODEL IDENTIFIER → (*)</p> <p><b>A</b>      <b>A</b></p>	<p>Vous pouvez trouver les informations sur les modèles telles qu'elles sont enregistrées dans la base de données des produits sur le site Web suivant en recherchant l'identifiant du votre modèle (*) figurant sur l'étiquette énergétique : <a href="https://eprel.ec.europa.eu/">https://eprel.ec.europa.eu/</a></p>

La durée de service de votre appareil est de **5 ans**. Au cours de cette période, les pièces de rechange d'origine seront disponibles pour assurer le bon fonctionnement de l'appareil.

Lien internet vers le site web du fournisseur où se trouvent les informations visées à l'annexe II, point 6, du règlement (UE) 2019/2022 de la Commission : <https://www.boulanger.com/info/assistance/>

## Description du bandeau de commandes



1	Témoin lumineux de « Lavage »
2	Témoin lumineux de « Rinçage »
3	Témoin lumineux de « Séchage »
4	Témoin lumineux de « Fin »
5	Sélection des programmes
6	Départ/Pause/Annulation 3 secondes
7	Sélection des options
8	Sélection du « Départ différé »
9	Sélection de la « Demi-charge » (appui simple sur la touche) et de la fonction « 3 en 1 » (double appui sur la touche)
10	Touche « Marche/arrêt »
11	Témoin lumineux de sélection du verrouillage de « sécurité enfant » (appui simultané pendant 3 secondes sur les touches « Options » et « Demi-charge »)
12	Témoin lumineux de l'option « Lavage + »
13	Témoin lumineux de l'option « Rinçage + »
14	Témoin lumineux de l'option « Séchage + »
15	Témoins lumineux de la sélection de la demi-charge (soit panier du haut ou soit panier du bas)
16	Témoin lumineux « manque de liquide de rinçage »
17	Témoin lumineux « manque de sel »

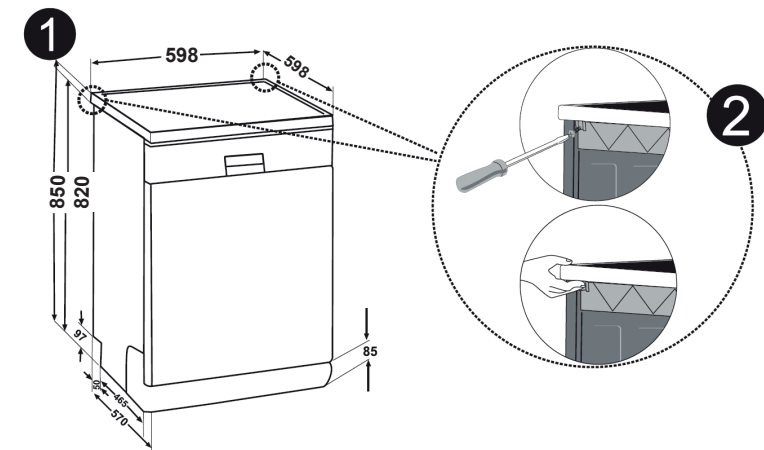
## Installation

### Installation sous un plan de travail

Si vous souhaitez installer votre lave-vaisselle sous un plan de travail, vérifiez que vous disposez d'un espace suffisant sous le plan de travail et que l'installation électrique et la plomberie vous le permettent (**schéma d'installation 1**).

Si l'espace sous le plan de travail de votre cuisine est insuffisant pour installer votre lave-vaisselle, retirez le top du lave-vaisselle comme indiqué sur le **schéma d'installation 2** ci-dessous.

Attention : le support sous lequel vous installerez votre lave-vaisselle après avoir retiré le top devra être stable afin d'éviter tout déséquilibre.

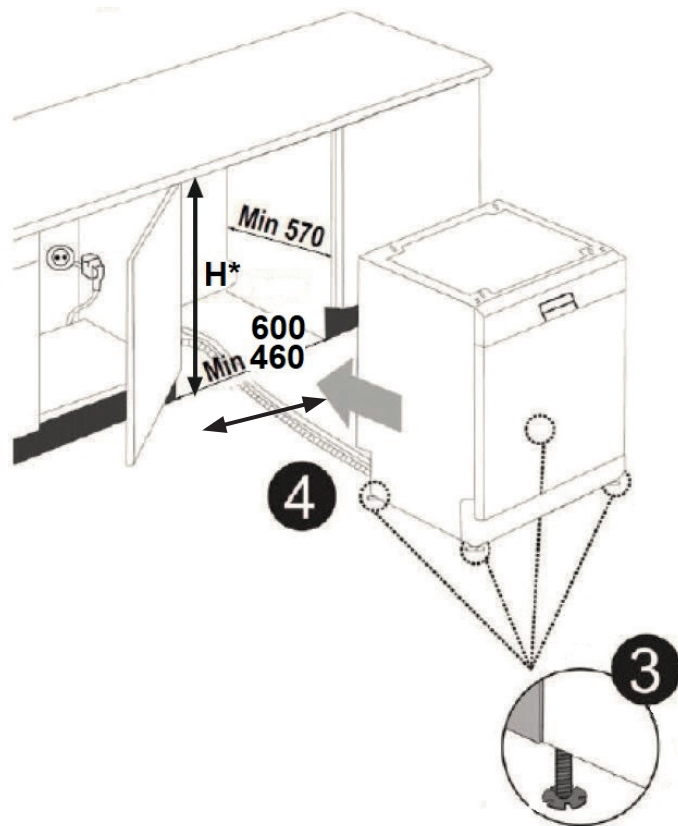


(Les dimensions sur les schémas ci-dessus sont exprimées en mm)

Pour retirer le top, dévissez les vis qui maintiennent le top. Celles-ci sont situées à l'arrière du lave-vaisselle. Poussez ensuite le top d'1 cm de l'avant vers l'arrière et retirez-le.

Une bonne mise à niveau est indispensable pour une parfaite fermeture et étanchéité de la porte. Pour cela, réglez les pieds en les vissant ou les dévissant (voir **schéma d'installation 3** ci-après). Contrôlez la bonne mise à niveau de l'appareil à l'aide d'un niveau à bulle.

Les pieds ne doivent jamais être retirés. Veillez à ne pas limiter la circulation de l'air au sol par des tapis.



Lave-vaisselle			
Hauteur*	Sans isolation	Avec isolation	
	Tout l'appareil	Avec 2 paniers	Avec 3 paniers
	820 mm	830 mm	835 mm

Installez votre lave-vaisselle en la poussant sous le plan de travail et en prenant soin de ne pas plier ou écraser les tuyaux.

Les dimensions de la niche d'encastrement dans laquelle le lave-vaisselle sera intégré sont indiquées sur le schéma ci-dessus.

## branchement électrique

Votre appareil ne peut être branché que sur une prise murale alimentée en 220-240 V~ monophasé.

Avant de brancher votre lave-vaisselle, assurez-vous que la tension électrique de votre domicile corresponde à celle indiquée sur la plaque signalétique de l'appareil et que la fiche du câble est adaptée à la prise de courant.

### Mise à la terre

- Cet appareil est équipé d'une prise électrique de terre.
- Il doit être branché sur une prise murale correctement installée selon les normes en vigueur et équipée d'une prise de terre.
- Cette prise doit impérativement rester accessible après l'installation.
- ATTENTION : Une mauvaise utilisation de la prise de terre peut entraîner le risque de choc électrique.



En cas de court-circuit, la mise à la terre réduit le risque de choc électrique en permettant au courant d'être évacué par le fil de terre.

En cas de questions concernant la prise de terre ou le branchement électrique, veuillez consulter un personnel qualifié.

Notre responsabilité ne saurait être engagée en cas d'accidents ou d'incidents provoqués par une mise à la terre inexistante ou défectueuse.

- Si le câble d'alimentation est endommagé, il doit être remplacé par votre revendeur, son service après-vente ou une personne de qualification similaire afin d'éviter un danger.
- N'utilisez pas de rallonge ou de multiprise pour raccorder l'appareil.

## raccordements

### Raccordement à l'arrivée d'eau

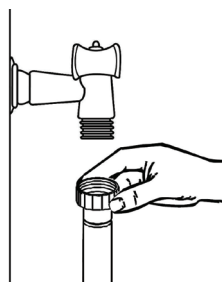
Ce lave-vaisselle est prévu pour être alimenté en eau froide.

**Pour le raccordement du lave-vaisselle à l'arrivée d'eau, utilisez exclusivement des tuyaux neufs ; de vieux tuyaux ou des tuyaux usés ne doivent pas être réutilisés.**

**La pression d'eau doit être comprise entre 0,1 MPa (1 bar) et 1 MPa (10 bars).**

Si la pression est plus basse que le minimum, demandez conseil à un technicien qualifié. Si la pression est trop élevée, veuillez installer un réducteur de pression.

- Raccordez le tuyau d'alimentation d'eau froide sur un raccord fileté et vérifiez qu'il est correctement serré.
- Si l'appareil est branché à des conduites neuves ou n'ayant pas été utilisées depuis un certain temps, laissez couler l'eau pendant quelques minutes avant de brancher le tuyau d'arrivée d'eau.
- Vous éviterez ainsi que des dépôts de sable ou de rouille puissent obstruer le filtre placé à l'entrée du tuyau d'arrivée d'eau.



### Raccordement à l'évacuation d'eau (vidange)

Insérez le tuyau de vidange dans un tube de vidange d'un diamètre minimum de 4 cm ou laissez couler l'eau dans un évier, en vous assurant que le tuyau ne soit pas plié ou coincé.

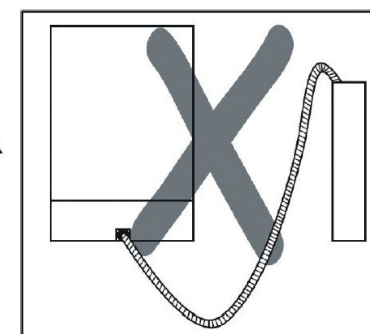
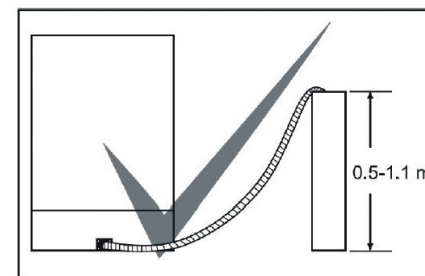
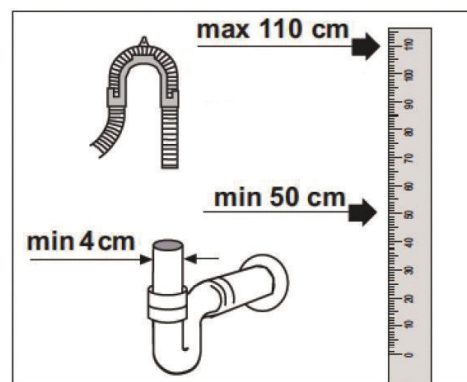
Utilisez le coude pour le tuyau de vidange fourni avec l'appareil.

L'extrémité libre du tuyau doit être placée à une hauteur comprise entre 50 et 110 cm du sol et ne doit pas être immergée dans l'eau.

**ATTENTION ! Le coude du tuyau de vidange doit être attaché correctement pour éviter toute inondation.**

NOTE : Assurez-vous que les tuyaux d'arrivée d'eau et de vidange ne sont pas pliés, pincés, ou écrasés lorsque vous remettez le produit en place après les procédures d'installation ou de nettoyage.

- La longueur du tuyau de vidange ne doit pas être modifiée car l'appareil ne pourrait pas vidanger correctement.



## avant la première utilisation

- Avant la première utilisation, faites fonctionner votre lave-vaisselle une première fois à vide avec le programme le plus court et avec du détergent. Pour la première utilisation, remplissez le réservoir de sel avec 1 litre d'eau avant de le remplir de sel.
- Il se peut qu'il reste un peu d'eau dans votre appareil suite aux processus d'assurance qualité menés au cours de la production. Ceci n'affecte pas votre appareil.

## préparation pour l'utilisation

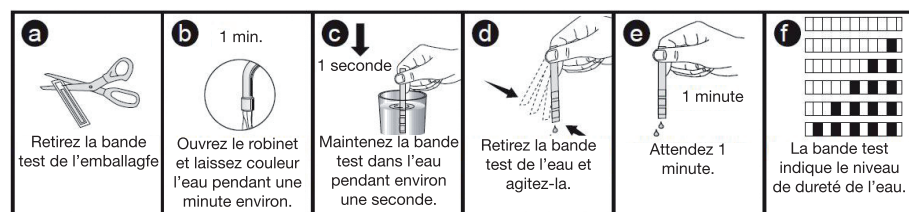
Avant d'utiliser votre lave-vaisselle pour la première fois :

- Régler l'adoucisseur d'eau.
- Remplissez le réservoir de sel régénérant.
- Réglez le dosage de liquide de rinçage.
- Remplissez le distributeur de liquide de rinçage.
- Remplissez le distributeur de produit de lavage.
- Chargez le lave-vaisselle.

### A. Réglage de l'adoucisseur d'eau

- Afin d'éviter les dépôts de calcaire sur la vaisselle et dans le lave-vaisselle, la vaisselle doit être lavée avec une eau adoucie, dépourvue de calcaire.
- L'eau de distribution dont la dureté dépasse 5°dH doit être adoucie pour pouvoir convenir au lavage en lave-vaisselle grâce à un sel spécial régénérant.

- Pour connaître la dureté de l'eau de votre ville, renseignez-vous auprès de votre compagnie locale des eaux ou déterminez-la à l'aide d'une bande test de mesure de la dureté de l'eau.



### Tableau de réglage en fonction de la dureté de l'eau

Niveau dureté de l'eau	Dureté de l'eau allemande (°dH)	Dureté de l'eau française (°dF)	Dureté de l'eau anglaise (°dE)	Indicateur de la dureté de l'eau
1	0 - 5	0 - 9	0-6	« L1 » s'affiche à l'écran.
2	6 - 11	10 - 20	7-14	« L2 » s'affiche à l'écran.
3	12 - 17	21 - 30	15-21	« L3 » s'affiche à l'écran.
4	18 - 22	31 - 40	22-28	« L4 » s'affiche à l'écran.
5	23 - 31	41 - 55	29-39	« L5 » s'affiche à l'écran.
6	32 - 50	56 - 90	40-63	« L6 » s'affiche à l'écran.

#### NOTES :

- Si le niveau de dureté d'eau que vous utilisez est supérieur à 90 °fH (norme française de dureté de l'eau) ou si vous utilisez l'eau d'un puits, il est recommandé d'utiliser des appareils de filtration et de purification d'eau.
- Si le niveau de dureté d'eau que vous utilisez est inférieur à 9°fH (norme française de dureté de l'eau), vous ne devez pas utiliser de sel adoucissant dans votre lave-vaisselle. Dans ce cas, le voyant « Lavage » s'allume de façon continue sur le bandeau de commande.

### Procédure de réglage de l'adoucisseur d'eau

Réglez l'adoucisseur d'eau en fonction du degré de dureté de l'eau du robinet.

Pour modifier le réglage de l'appareil, suivez les étapes ci-dessous :

1. Appuyez sur le bouton « **marche/arrêt** » ⓘ pour mettre en marche le lave-vaisselle puis, appuyez sur le bouton de sélection des programmes **Prog** et maintenez-le enfoncé pendant au moins 3 secondes.
2. Si le « réglage de la dureté » de l'eau est reconnu, l'indication « **SL** » s'affiche à l'écran pendant 2 secondes.
3. Relâchez le bouton de sélection des programmes **Prog**. Le dernier niveau de réglage s'affiche. Appuyez une ou plusieurs fois sur le bouton **Prog** pour régler le niveau souhaité. Le niveau de dureté augmente chaque fois que vous appuyez sur le bouton **Prog**. Le niveau de dureté retourne au niveau « 1 » après avoir passé le niveau « 6 ».
4. Vous pouvez appuyer sur le bouton « **marche/arrêt** » ⓘ pour éteindre le lave-vaisselle et enregistrer le dernier niveau de dureté sélectionné.

NOTE : Si vous déménagez, vous devrez procéder à un nouveau réglage du niveau de la dureté d'eau afin de conserver l'efficacité de lavage.

### B. Remplissage du réservoir de sel régénérant

Le réservoir de sel régénérant se trouve sous le panier inférieur.

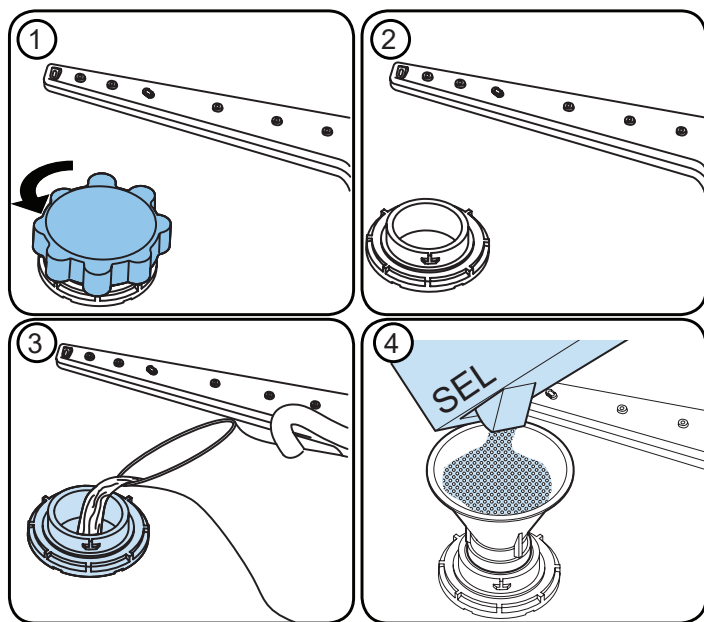
**Attention ! Utilisez exclusivement du sel spécial régénérant conçu pour lave-vaisselle. Tout autre type de sel non spécifiquement conçu pour une utilisation en lave-vaisselle, comme le sel de table, endommagera l'adoucisseur. L'utilisation d'un sel non adapté annule la garantie.**

**Versez uniquement le sel avant de démarrer un programme complet de lavage.**

Cela évitera que des grains de sel ou de l'eau salée ne restent dans le fond de l'appareil durant une longue période, ce qui pourrait causer de la corrosion.

Vous devez remplir le réservoir de sel lorsque le témoin lumineux « Sel » ⓘ s'allume sur le bandeau de commande.

1. Retirez le panier inférieur puis, dévissez le bouchon du réservoir de sel (**figures 1 et 2** ci-après).
2. Pour la première utilisation, remplissez le réservoir avec 1 litre d'eau (**figure 3** ci-dessus).
3. Placez un entonnoir sur le réservoir de sel et versez environ 1 kg de sel (**figure 4** ci-dessus).
4. Remplacez le couvercle et vissez-le bien quand le réservoir est plein.



**NOTE :** Le temps de dissolution du sel dans l'eau peut varier en fonction du type de sel et de la dureté de l'eau. Elle peut parfois prendre plusieurs heures. Il est donc normal que le témoin lumineux « Sel » reste allumé quelque temps après l'ajout de sel dans l'appareil.

### C. Remplissage du liquide de rinçage et réglage

Pour remplir le compartiment du liquide de rinçage, ouvrez son couvercle, remplissez-le avec du liquide de rinçage jusqu'au niveau MAX., puis refermez le bouchon. Veillez à ne pas trop le remplir et essuyez les éclaboussures.

Vous devez remplir le réservoir de liquide de rinçage lorsque le témoin lumineux « manque du liquide de rinçage » ✨ s'allume sur le bandeau de commande.

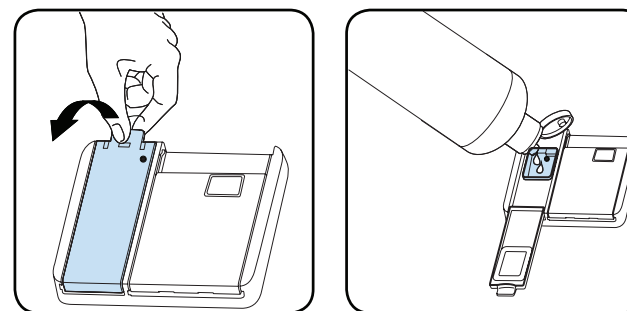
Suivez les étapes ci-après pour modifier le niveau du liquide de rinçage avant d'allumer le lave-vaisselle :

5. Appuyez sur le bouton « Marche/arrêt » ① (10) pour mettre en marche le lave-vaisselle puis, appuyez sur le bouton de sélection des programmes « Prog » (5) et maintenez-le enfoncé pendant au moins 3 secondes. L'indication « rA » s'affiche à l'écran.
6. Relâchez le bouton « Prog » (5). Le dernier niveau de réglage s'affiche. Le réglage de

liquide de rinçage défini par défaut en usine est « 4 ».

7. Appuyez sur le bouton « Prog » (5) pour régler le niveau souhaité. Le niveau du produit de rinçage augmente chaque fois que vous appuyez sur le bouton « Prog » (5).
8. Le niveau retourne à 1 lorsque vous atteignez le niveau 5.
9. Vous pouvez appuyer sur le bouton « Marche/arrêt » ① (10) pour arrêter l'appareil et sauvegarder le dernier niveau de dureté sélectionné.

Si la vaisselle ne sèche pas correctement ou si elle comporte des taches, augmentez le niveau. Si les taches bleues se forment sur votre vaisselle, baissez le niveau.



Niveau	Dosage de liquide de rinçage	Indicateur
1	Le liquide de rinçage n'est pas distribué.	« r1 » s'affiche à l'écran.
2	1 dose est distribuée.	« r2 » s'affiche à l'écran.
3	2 doses sont distribuées.	« r3 » s'affiche à l'écran.
4	3 doses sont distribuées.	« r4 » s'affiche à l'écran.
5	4 doses sont distribuées.	« r5 » s'affiche à l'écran.

### D. Remplissage du distributeur de produit de lavage

Le distributeur de produit de lavage se trouve sur la face intérieure de la porte, à côté du distributeur de liquide de rinçage.

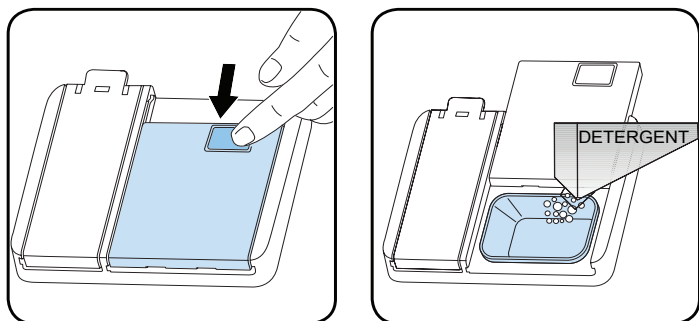
**Attention ! Utilisez exclusivement du produit de lavage spécifique pour lave-vaisselle.**

Le distributeur de produit de lavage doit être rempli avant chaque programme de lavage, excepté si vous utilisez le programme « Prélavage ».

Le produit de lavage est libéré automatiquement au cours du programme de lavage.

**NOTE :** Ajoutez toujours le produit de lavage juste avant de démarrer le lave-vaisselle.

10. Appuyez sur la languette pour ouvrir le compartiment à détergent (voir schéma ci-dessous).



11. Mettez la quantité recommandée de détergent en poudre ou en tablette dans le distributeur.  
 12. Fermez le couvercle du distributeur de détergent jusqu'au « clic » de verrouillage.

- La quantité de détergent nécessaire varie en fonction du cycle de lavage, de la capacité de chargement et du degré de salissure de la vaisselle.
- Ne dépassez pas la quantité de détergent nécessaire dans le compartiment ; auquel cas, des traces blanches ou des taches bleutées peuvent apparaître sur les verres et sur la vaisselle, ce qui peut provoquer la corrosion du verre. L'utilisation continue d'une quantité trop élevée en détergent peut endommager la machine.
- L'utilisation de détergent en trop faible quantité peut provoquer un mauvais nettoyage, et des traces blanches apparaissent dans l'eau dure. Référez-vous aux instructions du fabricant du détergent pour plus d'informations.

**MISE EN GARDE ! Les produits de lavage pour lave-vaisselle sont corrosifs !  
 Veillez à les conserver hors de portée des enfants.**

## E. Chargement du lave-vaisselle

Pour obtenir les meilleures performances de votre lave-vaisselle, veuillez suivre les indications de chargement indiquées ci-après.

### - Recommandations importantes

1. Concernant la disposition des éléments dans les paniers :
- Veillez toujours à ce que les couverts ou d'autres objets ne passent pas au travers du panier à couverts et ne gênent pas la rotation des bras d'aspersion.
  - **Attention ! Les longs couteaux de cuisine placés verticalement peuvent être dangereux ! Placez toujours les longs éléments tranchants horizontalement sur les étagères à tasses du panier supérieur.**

- **Attention ! Ne placez jamais les lames des couteaux vers le haut.**
- Ne surchargez pas votre lave-vaisselle.
- Ne placez pas de plats dont la taille ne convient pas au lave-vaisselle.
- Les petits éléments ne doivent pas être lavés dans le lave-vaisselle car ils pourraient facilement tomber des paniers.
- Chargez les éléments creux comme les tasses, les verres, les casseroles etc. avec l'ouverture vers le bas afin que l'eau puisse s'écouler dans le lave-vaisselle lors du séchage.
- Évitez le contact entre les pièces de vaisselle, pour obtenir de meilleurs résultats de lavage. L'eau doit pouvoir atteindre toutes les surfaces sales.
- Pour la vaisselle fragile, utilisez un programme spécial adapté (température de lavage plus basse) ainsi qu'un détergent doux adapté.

### 2. Concernant la compatibilité des éléments :

- Assurez-vous toujours que la vaisselle que vous insérez dans l'appareil est appropriée à un lavage au lave-vaisselle.

Certains matériaux ne sont pas compatibles au lave-vaisselle. Dans ce cas, lavez les ustensiles à la main avec un détergent doux (liquide vaisselle).

Matériaux non compatibles au lave-vaisselle	Éléments partiellement adaptés
Les ustensiles en bois, La porcelaine, Le cristal, Le plastique non résistant à la chaleur, Le cuivre, L'étain, Les objets artisanaux, Les anciens couverts dont la lame et le manche sont assemblés par collage, Les articles composés de fibres synthétiques.	Certains types de verres peuvent ternir après plusieurs lavages.  Les parties en argent et en aluminium ont tendance à se décolorer lors du lavage.  Les articles émaillés peuvent se ternir s'ils sont lavés fréquemment au lave-vaisselle.

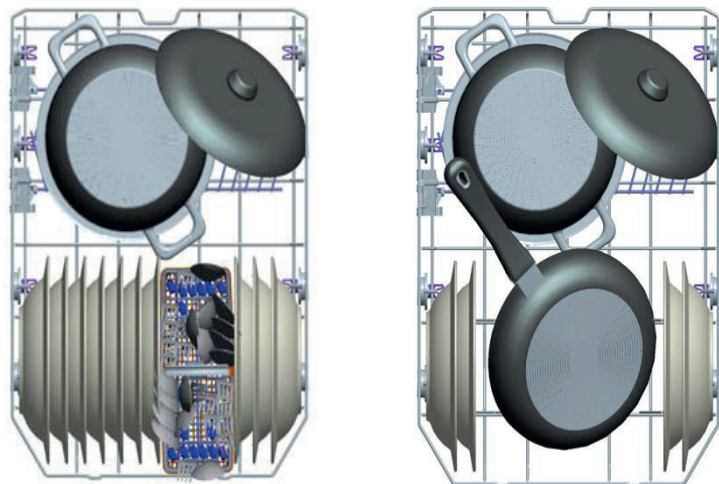
- Les couverts en argent ont tendance à noircir s'ils sont mélangés à des couverts en inox. Disposez-les dans le panier à couverts, séparés des autres.
- Les substances fortement colorées comme le ketchup par exemple peuvent laisser temporairement des traces au fond de la cuve. Celles-ci disparaissent au lavage suivant.

## Chargement du panier inférieur

Le panier inférieur est destiné à recevoir la vaisselle la plus difficile à nettoyer telle que les poêles, les couvercles, les plats de service, les assiettes, les casseroles, etc. ainsi

que le panier à couverts, comme illustré ci-dessous.

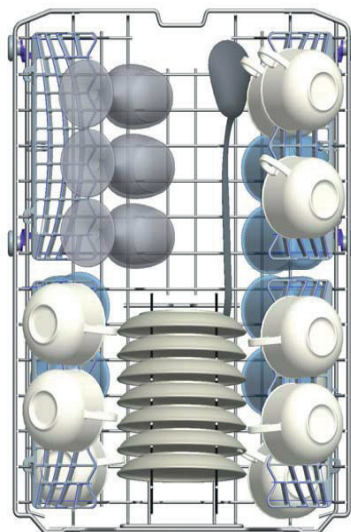
Il est préférable de placer les plats de service et les couvercles sur les côtés du panier pour éviter de bloquer la rotation des bras d'aspersion supérieurs.



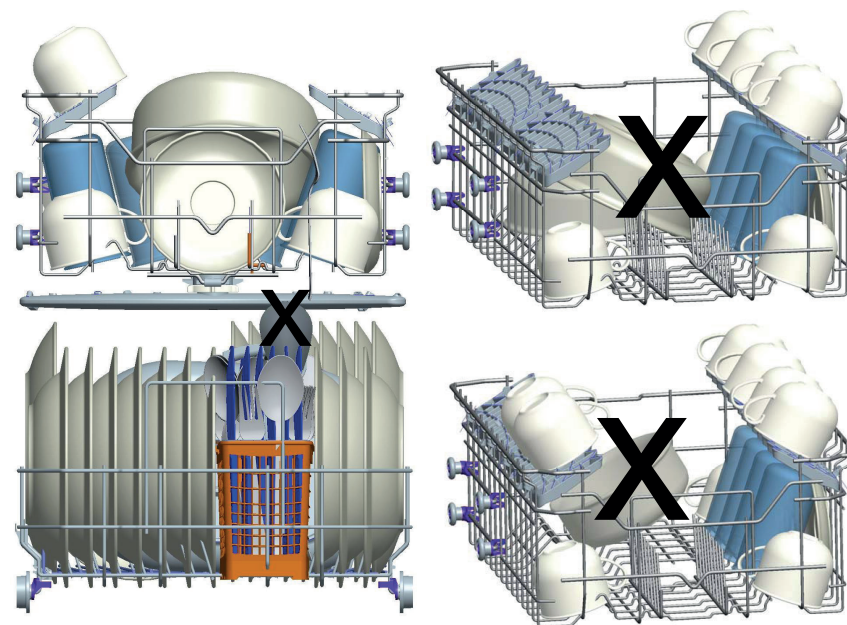
### Chargement du panier supérieur

Le panier supérieur est destiné à recevoir la vaisselle plus délicate et plus légère telle que les verres, les tasses, les sous-tasses et les plats de service s'ils ne sont pas trop sales.

Placez la vaisselle creuse comme les bols et les verres à l'envers pour éviter que l'eau ne s'accumule dedans.



### Exemples de chargements incorrects



### Le panier à couverts

Les couverts (fourchettes, couteaux, cuillères, etc.) doivent être placés dans le panier à couverts dans le panier inférieur. Des compartiments sont prévus pour le rangement.

**Attention ! Ne laissez pas les couverts dépasser par le dessous, ceci afin de ne pas gêner la rotation du bras d'aspersion inférieur.**



(Rappel : Les ustensiles longs doivent être placés en position horizontale sur les étagères dans le panier supérieur).

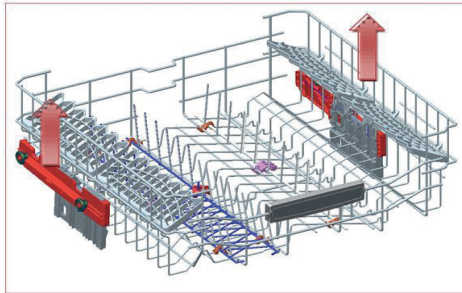
### Replier les étagères à tasses

Les étagères à tasses du panier supérieur peuvent être dépliées ou repliées en fonction de la hauteur des tasses, verres à pied, etc.



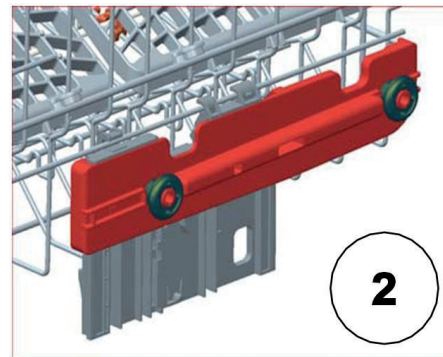
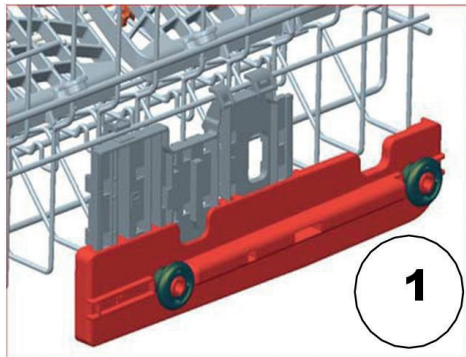
## Ajuster la hauteur du panier supérieur

Le panier supérieur dispose de deux positions de réglage en hauteur (une position haute et une position basse). Vous pouvez ainsi créer plus d'espace dans le panier supérieur ou inférieur pour les ustensiles plus larges.



Reportez-vous aux 3 schémas ci-après.


- Afin de lever votre panier, tenez-le des deux côtés et tirez-le vers le haut (fig. 1). Afin de le baisser, tenez-le à nouveau des deux côtés, tirer vers le haut et lâcher lentement (fig. 2).
- Dans le mécanisme de réglage du panier chargé, assurez-vous que les deux côtés se trouvent au même niveau.



## tableau des programmes

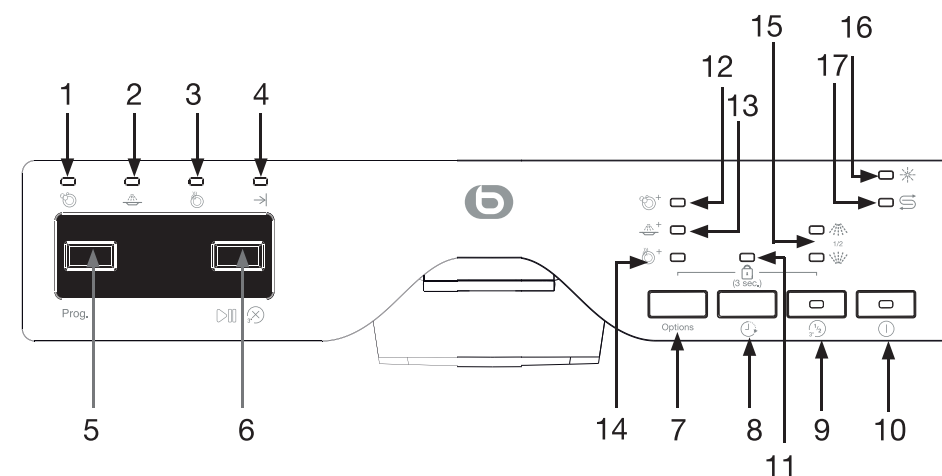
P1 	P2 	P3 	P4 <b>ECO</b> 50°C	P5 	P6 
--------	--------	--------	--------------------------	--------	--------

Programmes		Température (en °C)	Informations sur le programme	Quantité de détergent : A = 25 cm <sup>3</sup> ; B = 15 cm <sup>3</sup>	Durée du programme (en heure et minute)	Énergie (en Kwh)	Consommation d'eau (en litres)
P1	Prélavage	-	Convient pour rincer la vaisselle que vous prévoyez de laver plus tard.	-	15 min	0,02	3,5
P2	Express 30 min	40°C	Vaisselle quotidienne légèrement sale et prénettoyée. Lavage rapide.	A	30 min	0,67	10
P3	Verres	40°C	Convient pour la vaisselle fragile légèrement sale.	A	74 min (1h14)	0,74	13,2
P4	Eco* <b>ECO</b> 50°C	50°C	Programme standard pour la vaisselle normalement sale utilisée quotidiennement avec des consommations d'énergie et d'eau réduites.	A	198 min (3h18)	0,755	9
P5	Rapide 50 min	65°C	Convient pour la vaisselle normalement sale, utilisée quotidiennement avec un programme plus rapide.	A	50 min	0,88	9,5

Programmes		Température (en °C)	Informations sur le programme	Quantité de détergent : A = 25 cm <sup>3</sup> ; B = 15 cm <sup>3</sup>	Durée du programme (en heure et minute)	Énergie (en Kwh)	Consommation d'eau (en litres)
P6	Intensif  65°C	65°C	Vaisselle très sale, casseroles et poêles.	A	122 min (2h02)	1,40	14

- La durée du programme peut varier en fonction de la quantité de vaisselle, de la température de l'eau, de la température ambiante et des fonctions supplémentaires sélectionnées.
- Les valeurs indiquées pour des programmes autres que le programme « Eco » ne sont fournies qu'à titre indicatif.
- \*Le programme « Eco » est conçu pour le nettoyage normal du couvert sale. Dans ce domaine d'utilisation, il est le plus efficace en termes de consommation d'énergie et d'eau, et il est utilisé pour évaluer la conformité de l'appareil conformément à la législation écoconception de l'UE.
- Le lavage de la vaisselle dans un lave-vaisselle au sein d'un même foyer consomme généralement moins d'énergie et d'eau par rapport au lavage de la vaisselle à la main lorsqu'il est utilisé conformément aux consignes du fabricant.
- N'utilisez que du détergent en poudre pour les programmes courts.
- Les programmes courts ne comportent pas de séchage.
- Pour faciliter le séchage, nous recommandons d'ouvrir légèrement la porte une fois le cycle terminé.

## utilisation



## Préparation

- Frottez les résidus alimentaires solides éventuels restés dans les plats.
- Chargez le lave-vaisselle.
- Ajoutez le produit de lavage dans le distributeur de produit de lavage puis, fermez le couvercle.
- Contrôlez les indicateurs de niveau du sel et du produit de rinçage. Si nécessaire, ajoutez du sel et/ou du liquide de rinçage.
- Fermez la porte.

## Allumer/éteindre l'appareil

- Pour **mettre en marche** l'appareil, appuyez sur le bouton « Marche/arrêt » (10). Le témoin lumineux du bouton s'allume.
- Pour **éteindre** l'appareil, appuyez sur le bouton « Marche/arrêt » (10). Le témoin lumineux du bouton s'éteint.

## Lancer un programme

1. Sélectionnez un programme en appuyant une ou plusieurs fois sur le bouton « Prog » (5).
2. Puis, appuyez sur la touche « Départ/Pause » (6) pour démarrer le programme. Le témoin lumineux « Lavage » (1) s'allume et la durée du programme s'affiche à l'écran.

NOTE : Si vous ouvrez la porte de la machine ou si l'alimentation est coupée au cours du cycle de lavage, le programme, le numéro et la durée du programme alternent sur l'écran. Le programme reprend à la fermeture de la porte ou au retour de l'alimentation.



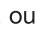


## Indicateur de suivi du programme

Vous pouvez suivre les différentes phases du programme à l'aide de l'indicateur de suivi du programme (**témoins lumineux 1, 2, 3 et 4**). Le témoin lumineux de la phase correspondante s'allume.



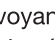
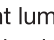



Lorsque le témoin lumineux de « séchage »  (**3**) s'allume, l'appareil reste silencieux pendant 40 à 50 minutes.

## Demi-charge / 3 en 1

- Demi-charge : Grâce à la fonction demi-charge, vous pouvez réduire la durée du programme sélectionné et réduire de moitié les consommations d'électricité et d'eau. Appuyez une fois sur le bouton «**Demi-charge / 3 en 1**»  pour activer l'option demi-charge. Vous pouvez opter pour la demi-charge sur le panier du haut  ou sur le panier du bas , en appuyant à nouveau sur le bouton «**Demi-charge / 3 en 1**» . Le témoin lumineux correspondant s'allume (**15**).
- 3 en 1 : Appuyez deux fois sur le bouton sur le bouton «**Demi-charge / 3 en 1**»  pour activer l'option tablette 3 en 1 (si vous utilisez des détergents combinés contenant du sel, des produits de rinçage et d'autres composants).


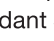
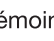
## Modifier un programme en cours de lavage

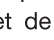
Si vous désirez changer de programme lorsqu'un programme est en cours :

1. Appuyez sur la touche «**Départ/Pause**»  . Le voyant lumineux clignote.
2. Sélectionnez un autre programme à l'aide du bouton de sélection des programmes.
3. Appuyez de nouveau sur la touche «**Départ/Pause**»  . Le témoin lumineux «**Lavage**»  (**1**) s'allume et le nouveau programme commencera.

**NOTE** : Le nouveau programme ne commencera pas du début. Il commencera à partir de la dernière phase exécutée par le programme précédemment sélectionné.

## Annuler un programme




Si vous désirez annuler un programme lorsqu'un programme est en cours, appuyez sur la touche «**Départ/Pause**»   pendant 3 secondes. Le témoin lumineux «**Fin**»  clignote pendant que le lave-vaisselle vidange l'eau se trouvant à l'intérieur.

Le programme est annulé quelques secondes plus tard lorsque le témoin lumineux «**Fin**»  est allumé. Il est ensuite possible de choisir et de lancer un nouveau programme.

**NOTE** : Selon la phase du programme annulé, il se peut que du détergent ou du liquide de rinçage reste à l'intérieur du lave-vaisselle et sur la vaisselle. Veillez à ce que cette vaisselle ne soit pas utilisée telle quelle (rincez-la auparavant).




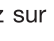
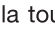
## Programmer un départ différé

Vous pouvez programmer un départ différé de 1 à 19 heures.






1. Appuyez sur le bouton «**Marche/arrêt**»  (**10**) et sélectionnez le programme de votre choix.
2. Appuyez plusieurs fois sur la touche «**Départ différé**»  pour sélectionner le délai désiré (jusqu'à 19 heures).
3. Appuyez sur la touche «**Départ/Pause**»   pour confirmer. Le témoin lumineux du départ différé s'allume. Le programme de lavage commencera après le temps différé que vous avez programmé.

**NOTE** : N'appuyez pas sur le bouton «**Marche/arrêt**»  (**10**) pour arrêter votre lave-vaisselle sinon celui-ci ne commencera pas en différé.

### – Pour modifier un départ différé :



Si le programme n'a pas encore commencé, vous pouvez modifier le départ différé. Appuyez sur la touche «**Départ/Pause**»   : le témoin lumineux du départ différé clignote. Appuyez une ou plusieurs fois sur la touche «**Départ différé**»  pour choisir le nouveau départ différé, puis appuyez sur la touche «**Départ/Pause**»   pour enregistrer votre nouveau réglage.



### – Pour annuler un départ différé :

Si le programme n'a pas encore commencé, vous pouvez annuler le départ différé. Appuyez sur la touche «**Départ/Pause**»   puis, appuyez plusieurs fois sur la touche «**Départ différé**»  jusqu'à ce que la durée affichée atteigne 0h. Si vous appuyez sur la touche «**Départ/Pause**»  , le programme démarre sans aucun délai.

Vous pouvez suivre le décompte du départ différé grâce aux indications affichées à l'écran.

## Verrouillage de sécurité enfant




Appuyez simultanément sur les touches «**Options**» et  de l'indicateur pendant 3 secondes. Le témoin lumineux  s'allume. Les touches de commande sont verrouillées.

**Pour désactiver la sécurité enfant**, appuyez simultanément sur les touches «**Options**» et  pendant 3 secondes. Le témoin lumineux  s'éteint. Les touches sont déverrouillées.

## Options supplémentaires


Appuyez successivement sur le bouton « **Options** » pour activer l'option souhaitée (si compatible avec le programme de lavage sélectionné).

Le voyant correspondant (8) s'allume :

- **Lavage +**  : la température et la durée de lavage sont modifiées pour un lavage encore plus hygiénique.
- **Rinçage +**  : des étapes de lavage et de rinçage s'ajoutent au programme sélectionné. Votre vaisselle ressortira plus propre et plus éclatante
- **Séchage +**  : la durée de séchage du programme sélectionné se prolonge et votre vaisselle en ressortira plus sèche.



REMARQUE : les options **Lavage +**, **Rinçage +** et **Séchage +** ne peuvent être sélectionnées qu'avec certains programmes.

## Répéter/annuler une fonction ou une option

- Si vous avez ajouté une fonction ou option supplémentaire à votre dernier programme de lavage, celle-ci sera encore active lors du programme de lavage suivant. Si vous souhaitez supprimer cette fonction ou option lors d'un nouveau programme, appuyez sur le bouton correspondant à la fonction ou option, et maintenez-le enfoncé jusqu'à ce que le voyant correspondant s'éteigne.
- Vous pouvez également appuyer sur le bouton « **Marche/arrêt** »  (10) pour éteindre la machine. Si vous souhaitez utiliser une nouvelle fonction ou option supplémentaire pour le nouveau programme sélectionné, sélectionnez-la.

REMARQUE : Si vous éteignez l'appareil après avoir sélectionné un départ différé et lancé le programme, le départ différé est annulé.

## Fin du programme / déchargement

1. Lorsque le cycle de lavage est terminé, le témoin lumineux « **Fin** »  s'allume.
  2. Appuyez sur le bouton « **Marche/arrêt** »  (10). Le témoin lumineux du bouton s'éteint.
  3. Entrouvrez la porte du lave-vaisselle. **Attention car de la vapeur chaude s'échappe !**
  4. Patientez quelques minutes avant de décharger le lave-vaisselle : vous éviterez de vous brûler et vous obtiendrez de meilleurs résultats de séchage.
- La vaisselle chaude est sensible aux chocs. Laissez-la toujours refroidir avant de vider le lave-vaisselle.

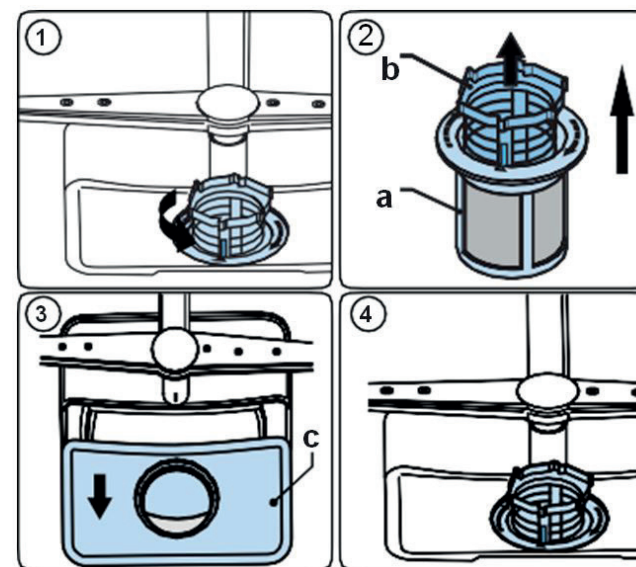
- Nous vous conseillons tout d'abord de vider le panier inférieur puis, le panier supérieur afin d'éviter des écoulements d'eau du panier supérieur sur les plats du panier inférieur.
- Après chaque lavage, contrôlez si les filtres doivent être nettoyés.

## nettoyage et entretien

### Nettoyage et entretien des filtres

Le système de filtrage de votre lave-vaisselle se compose de 3 éléments : le filtre principal, le filtre à déchets et le micro-filtre.

- a. **Le micro-filtre** : Ce filtre retient les résidus alimentaires et les salissures dans la zone d'aspiration et évite qu'ils ne se redéposent sur la vaisselle pendant un cycle.
- b. **Le filtre à déchet (ou filtre grossier)** : il retient les particules solides les plus volumineuses qui pourraient boucher le tuyau d'évacuation.
- c. **Le filtre principal (ou filtre fin)** : S'il est sale ou obstrué, les résultats obtenus avec le lave-vaisselle seront moins satisfaisants.



#### - Pour retirer les filtres :

1. Dévissez l'ensemble filtre à déchets (b)/micro-filtre (a) (fig. 1).
2. Pour retirer le filtre à déchets, saisissez-le par les 2 languettes et retirez-le (fig. 2).
3. Soulevez le filtre fin (c) et retirez-le (fig. 3).

- Passez-les sous l'eau courante pour les nettoyer.
- Pour nettoyer le filtre à déchets (b) et le microfiltre (a), vous pouvez utiliser une brosse de nettoyage souple.
- Veillez à ne pas plier le filtre fin (c).
- **Attention ! N'utilisez jamais le lave-vaisselle sans les 3 filtres cités ci-dessus.**
- Veillez toujours à ce que les filtres soient propres. Contrôlez les filtres après chaque utilisation pour éviter toute obstruction.
- Veillez à bien repositionner les filtres après le nettoyage pour obtenir des résultats de lavage satisfaisants.

### Nettoyage des bras d'aspersion

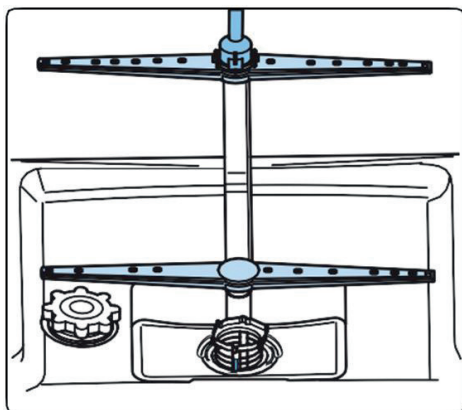
Il est important que les orifices des bras d'aspersion ne soient pas obstrués, ceci afin de conserver une bonne qualité de lavage.

#### - Pour retirer le bras d'aspersion inférieur :

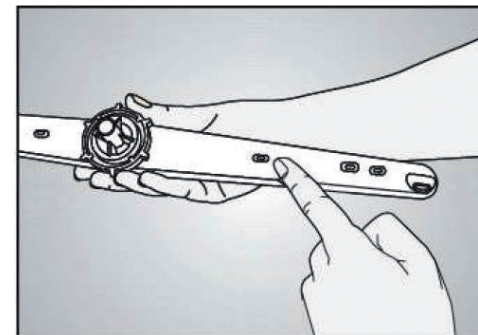
Soulevez le bras d'aspersion inférieur pour le déboîter.

#### - Pour retirer le bras d'aspersion supérieur :

Maintenez le bras supérieur et tournez l'écrou cranté dans le sens des aiguilles d'une montre. Puis, dégagez le bras en le tirant vers le bas.



Lavez les bras dans de l'eau savonneuse et tiède et utilisez une brosse souple pour nettoyer les orifices. Remplacez les bras de la manière inverse que décrit précédemment après les avoir rincés soigneusement.



Nettoyez les orifices des bras d'aspersion s'ils sont obstrués.

FR

### Nettoyage du filtre du tuyau d'arrivée d'eau

Le filtre situé à l'extrémité du tuyau d'arrivée d'eau sert à retenir les impuretés présentes dans l'eau (par exemple du sable, de la poussière, de la rouille, etc.). Veuillez contrôler et nettoyer ce filtre régulièrement afin d'éviter les dommages qui peuvent être causés à l'appareil.

Pour cela :

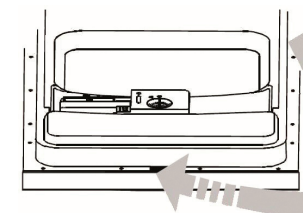
1. Fermez le robinet d'arrivée d'eau et retirez le tuyau.
2. Ôtez le filtre à l'aide d'une pince et rincez-le sous le robinet pour retirer les impuretés.
3. Remplacez le filtre nettoyé à son emplacement dans le tuyau.
4. Refixez le tuyau au robinet.

### Nettoyage du lave-vaisselle

#### - Surfaces extérieures :

- Pour nettoyer les surfaces extérieures de l'appareil, utilisez un chiffon doux légèrement humide et imprégné d'un produit nettoyant doux (non abrasif), puis séchez soigneusement.
- N'utilisez jamais de produits nettoyants abrasifs ou de solvants pour le nettoyage.
- Ne vaporisez aucun solvant sur le bandeau de commandes.

#### - Surfaces intérieures :



Nettoyez régulièrement les joints de porte (afin d'éviter la formation d'odeurs à l'intérieur du lave-vaisselle) et l'intérieur de la porte avec un chiffon humide pour ôter tout résidu d'aliment éventuel.

## guide de dépannage

Un mauvais fonctionnement peut être dû à un problème mineur que vous pouvez résoudre vous-même à l'aide des instructions indiquées dans cette notice. Avant d'appeler un technicien, procédez aux vérifications indiquées dans ce chapitre.


### Codes erreurs

Codes erreurs	Description de l'erreur	Contrôles à effectuer
<b>F5</b>	Absence d'arrivée d'eau	Vérifiez que : <ul style="list-style-type: none"> <li>• Le robinet d'arrivée d'eau est ouvert.</li> <li>• Le tuyau d'arrivée d'eau n'est pas plié ou obstrué.</li> <li>• Le filtre à l'intérieur du tuyau d'arrivée d'eau n'est pas bouché.</li> <li>• La pression d'arrivée d'eau n'est pas trop faible.</li> <li>• Redémarrez le lave-vaisselle et contactez le service après-vente si le problème se reproduit.</li> </ul>
<b>F3</b>	Arrivée d'eau intermittente	<ul style="list-style-type: none"> <li>• Fermez le robinet.</li> <li>• Contactez le service après-vente.</li> </ul>
<b>F2</b>	L'eau n'est pas vidangée à la fin du cycle.	<ul style="list-style-type: none"> <li>• Le tuyau de vidange est obstrué.</li> <li>• Les filtres sont peut-être bouchés.</li> <li>• Le programme n'est pas encore terminé.</li> <li>• Éteignez puis rallumez le lave-vaisselle et annulez le programme.</li> <li>• Si le problème persiste, contactez le service après-vente.</li> </ul>
<b>F1</b>	Sécurité anti-débordement déclenchée	<ul style="list-style-type: none"> <li>• Éteignez le lave-vaisselle et fermez le robinet.</li> <li>• Contactez le service après-vente.</li> </ul>
<b>FE</b>	Carte électronique défectueuse	<ul style="list-style-type: none"> <li>• Contactez le service après-vente.</li> </ul>
<b>F6</b>	Pas de chauffage	<ul style="list-style-type: none"> <li>• Contactez le service après-vente.</li> </ul>
<b>F8</b>	Pas de chauffage	<ul style="list-style-type: none"> <li>• Contactez le service après-vente.</li> </ul>

### Autres problèmes et causes possibles

#### – Le programme ne démarre pas :

Vérifiez que :

- Le lave-vaisselle est branché au réseau électrique.
- Il n'y a pas une coupure de courant.
- Le robinet d'arrivée d'eau est ouvert.
- La porte du lave-vaisselle est fermée correctement.
- Vous avez appuyé sur la touche « **Départ/Pause** » .
- Vérifiez que les filtres d'arrivée d'eau et les filtres du lave-vaisselle ne sont pas bouchés.

#### – Il reste des résidus de détergent dans le compartiment à détergent :

Vous avez introduit le détergent alors que le compartiment était humide. Bien vérifier que le compartiment est sec avant d'y introduire le détergent.

#### – Il reste de l'eau à l'intérieur du lave vaisselle à la fin du programme :

- Le tuyau de vidange est bouché ou plié.
- Les filtres intérieurs sont bouchés.
- Le programme n'est pas encore terminé.

#### – Le lave vaisselle s'arrête pendant le lavage :

- Il y a une panne de courant.
- Il y a un problème d'arrivée d'eau.
- Vous avez appuyé « **Départ/Pause** » . Appuyez de nouveau sur la touche pour reprendre le programme en cours.

#### – Du bruit de vaisselle qui bouge se fait entendre durant le lavage :

- La vaisselle n'est pas installée correctement.
- Le(s) bras de lavage heurte(nt) la vaisselle.

#### – La vaisselle n'est pas propre :

Vérifiez que :

- Le détergent a été introduit en quantité suffisante.
- Il y a du sel régénérant dans le réservoir de sel.
- Il y a du liquide de rinçage dans le distributeur de liquide de rinçage.
- Les paniers ne sont pas trop chargés / la vaisselle est disposée correctement.
- Une ou plusieurs pièces n'a/ont pas bloqué les bras de lavage de tourner.
- Une ou plusieurs pièces ne sont pas collées les unes aux autres.
- Le programme sélectionné est adapté au type et au degré de salissure de la vaisselle.
- Les orifices des bras de lavage ne sont pas obstrués par des résidus d'aliments.
- Tous les filtres sont propres et correctement insérés dans leur logement.
- La pompe de vidange est peut-être bouchée.

– **Sifflement pendant le lavage :**

- Ceci n'est pas un dysfonctionnement.

– **La vaisselle n'est pas tout à fait sèche et ne brille pas :**

- Vous avez sélectionné un programme sans séchage.
- Réglage du doseur de produit de rinçage trop faible.
- Vaisselle retirée avant la fin du cycle de séchage. Attendre que le témoin lumineux « **Fin** » → soit allumé avant d'ouvrir la porte du lave-vaisselle.
- Le détergent utilisé est peut-être de mauvaise qualité et a perdu de son efficacité.

– **La porte est difficile à fermer :**

- Vérifiez que le lave-vaisselle est correctement mis à niveau.

– **Présence de taches blanches sur la vaisselle :**

- Quantité de détergent insuffisante.
- Réglage du doseur de produit de rinçage trop faible.
- Absence de sel régénérant malgré le fort degré de dureté de l'eau.

– **Présence de taches de rouille sur la vaisselle :**

- Vaisselle en acier inoxydable de mauvaise qualité.
- Teneur en sel de l'eau de lavage élevée.
- Couvercle du compartiment à sel mal fermé.
- Trop de sel introduit dans l'appareil au moment du remplissage. Du sel a débordé dans la cuve.

– **La porte ne se ferme pas ou ne s'ouvre pas correctement :**

- Vérifiez que le poids de la contre-porte est correct (voir sur le schéma d'assemblage).
- Vérifiez que la tension du ressort de la porte est correcte (voir sur le schéma d'assemblage).

**Si les informations ci-dessus ne vous aident pas à résoudre votre problème spécifique, n'effectuez aucune réparation vous-même sur l'appareil. Veuillez contacter le service après-vente de votre magasin revendeur.**

## safety instructions

**READ THESE INSTRUCTIONS CAREFULLY BEFORE USING THE DISHWASHER AND KEEP THEM FOR FUTURE REFERENCE.**

### Installation and repair

- The dishwasher installation (electrical connection and connection to the water supply) must be carried out by qualified personnel in accordance with the applicable standards.
- In the event of a breakdown do not try to repair the appliance yourself. Repairs should only be carried out by qualified personnel.
- Repairs carried out by an unqualified person may be hazardous for the user and will void the warranty.
- It is dangerous to modify or attempt to modify the characteristics of this appliance.
- The appliance must be connected to the water supply system using the new connector assemblies supplied with the appliance; used connector assemblies must not be reused.
- Do not install the appliance on a rug, carpet or similar floor covering. Do not block the vents with a rug.

### General instructions

- This appliance is intended for household use only.
- This appliance is not intended for use in the following cases, which are not covered by the warranty:
  - Kitchen areas reserved for staff in stores, offices and other professional environments;
  - Farms;
  - Hotels, motels and other residential settings;
  - Bed and breakfast-type environments.
- Check that the dishwasher has not been damaged during transportation. Do not use this appliance:
  - If it has been damaged in any way,
  - If the plug or the power cord is damaged,

- In case of malfunction.  
Take it to an after-sales service centre for inspection and repair.  
No repairs can be carried out by the user.
- If the power cord is damaged and to avoid any hazards, it must be replaced by your dealer, the after-sales department or a similarly qualified person.

### **Using the dishwasher**

- The door must not be left in the open position as this could pose a tipping hazard.
- Do not drink any residual water in the dishes or in the dishwasher at the end of the cycle: it can still contain detergent residues.
- Only use products (detergent, rinse aid and dishwasher salt) that are specifically designed for dishwashers.
- CAUTION : Knives and other sharp utensils should be placed in the basket with the tip pointing down or in a horizontal position.
- Be careful not to injure yourself with the tips of the knives and make sure they do not protrude from the basket.
- Do not add solvents such as alcohol or turpentine, as this may cause an explosion.
- Do not add dishes stained with ash, wax, paint or varnish.
- Do not open the dishwasher door during operation as hot steam can escape or you may get splashed with hot water.
- Do not expose the appliance to temperatures below 0°C (risk of freezing).
- Loading the dishwasher only to the recommended capacity helps save energy and water.
- Pre-rinsing the washing by hand increases energy and water consumption and is not recommended.
- A dishwasher generally uses less energy and water than washing dishes by hand if used according to the manufacturer's instructions.

### **Electrical connections**

- Before plugging in your appliance, make sure that the voltage of your home matches that indicated on the appliance's rating plate.

- This appliance is equipped with an earthed plug. It must be plugged into a properly fitted wall socket that is connected to the electrical network in accordance with current standards.
- In the event of a malfunction, unplug the dishwasher from the electrical socket and close the water supply tap.
- Do not use an extension cord or multi-way socket to plug in the appliance.

### **Child safety**

- Keep the packaging materials out of the reach of children (risk of suffocation).
- This appliance can be used by children aged 8 years or more and by people with reduced physical, sensory or mental capacities or lacking the required experience or knowledge, if they are properly supervised or if they have been instructed in the safe use of the appliance and are aware of the risks involved. Children should not be allowed to play with the appliance. Children must be supervised when cleaning and maintaining the appliance.
- Do not leave washing products within the reach of children. They can cause severe chemical burns to the eyes, mouth and throat. Strictly follow the instructions from the manufacturers of these products.

### **Cleaning and maintenance**

- Please refer to the corresponding chapters at the end of this manual.

### **Disposal**

- Make sure that inoperative appliances cannot be used by unplugging them from the electrical socket and cutting the power cord.
- Make sure that the parts, that can be hazardous for children (doors, lock, etc.), are made inoperative.

**INFORMATION**

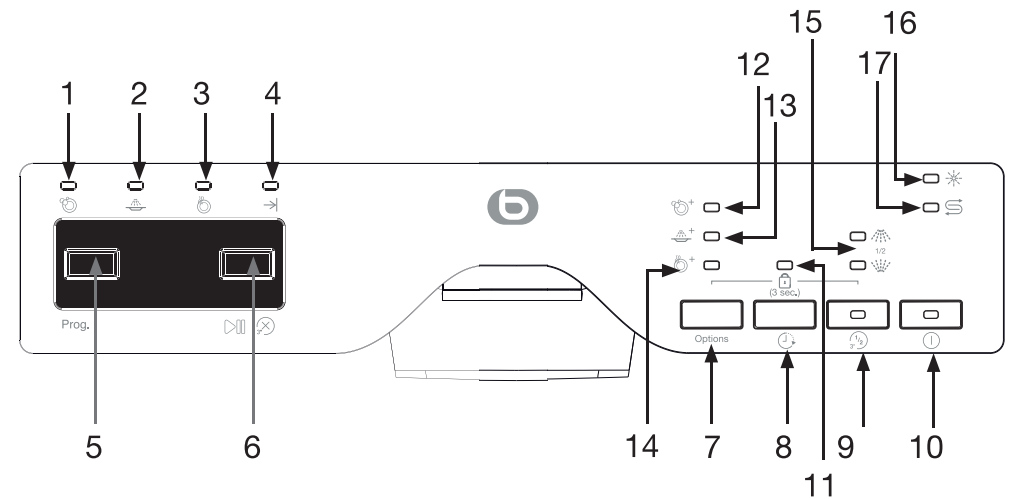


You can find the model information as registered in the product database on the following website by searching for your model ID(\*) on the energy label:  
<https://eprel.ec.europa.eu/>

The service life of your appliance is **5 years**. During this period, original spare parts will be available to ensure proper operation of the appliance.

Internet link to the provider's website where the information referred to in point 6 of Appendix II to Commission Regulation (EU) 2019/2022 can be found:  
<https://www.boulangier.com/info/assistance/>

**Description of the control panel**



1	"Washing" indicator light
2	"Rinse" indicator light
3	"Drying" indicator light
4	"End" indicator light
5	Programme selection
6	Start/Pause/Cancel 3 seconds
7	Selection of options
8	Selection of the "Delayed start"
9	Selection of "Half load" (single press) and "3 in 1" function (double press)
10	"On/Off" button
11	Indicator light for selecting the "child safety" lock (press the "Options" and "Half load" buttons at the same time for 3 seconds)
12	"Wash +" option indicator light
13	"Rinse +" option indicator light
14	"Drying +" option indicator light
15	Half load selection indicator lights (either upper or lower rack)
16	"No rinse aid" indicator light
17	"No salt" indicator light

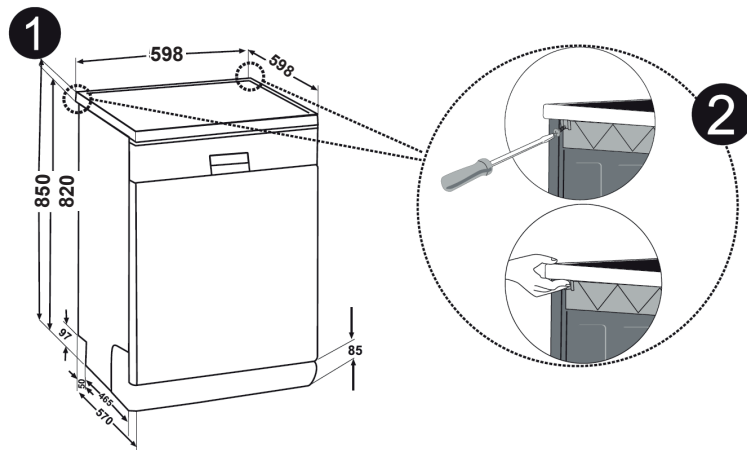
## set-up

### Installation under a work surface

If you wish to install your dishwasher under a worktop, make sure that you have sufficient space under the worktop and that the electrical and plumbing installation allows you to do so (**installation diagram 1**).

If there is not enough space under your kitchen worktop to install your dishwasher, remove the top of the dishwasher as shown on **installation diagram 2** below.

Warning: the support under which you will install your dishwasher after removing the top must be stable to avoid any imbalance.

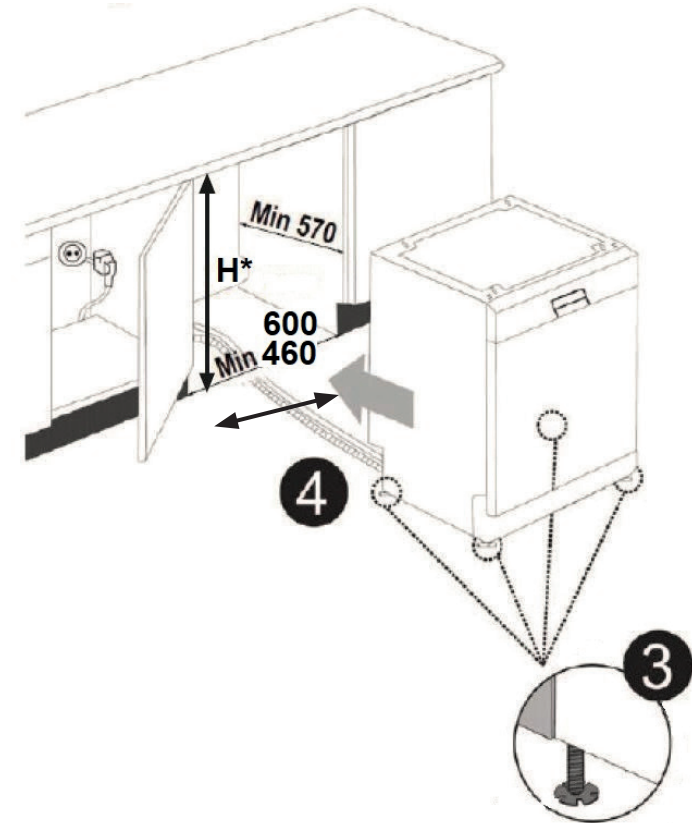


(The dimensions in the diagrams above are in mm)

To remove the top, undo the screws holding the top. These are located at the back of the dishwasher. Then push the top 1 cm from front to back and remove it.

Correct levelling is essential for the door to close and seal perfectly. To do this, adjust the feet by screwing or unscrewing them (see **installation diagram 3** below). Use a spirit level to check that the appliance is level.

The feet must never be removed. Be careful not to restrict air circulation on the floor with carpets.



Dishwasher			
Height*	Without insulation	With insulation	
	The whole appliance	With 2 baskets	With 3 baskets
	820 mm	830 mm	835 mm

Install your dishwasher by pushing it under the worktop and taking care not to bend or crush the pipes.

The dimensions of the recess in which the dishwasher will be installed are shown in the diagram above.

## electrical connections

Your appliance can only be plugged into a 220-240 V~ single-phase wall socket.

Before plugging in your dishwasher, make sure the mains voltage in your home matches that on the dishwasher rating plate and that the power cord plug is the right one for the outlet.

### Earthing

- This dishwasher is equipped with an earthed electrical plug.
- It must be plugged into a properly installed electrical socket that complies with current standards and is earthed to withstand.
- This socket must remain accessible after installation.
- CAUTION: Improper use of the earth can lead to a risk of electric shock.



In the event of a short circuit, earthing reduces the risk of electric shock by allowing the current to exit through the earth wire.

For any questions concerning the earthed connection or the electrical connection, please consult qualified personnel.

We shall not be held liable in the event of an accident or incident caused by a non-existent or faulty earth connection.

- If the power cord is damaged, it must be replaced by your retailer, their after-sales service department or a similarly qualified person to avoid potential hazards.
- Do not plug the appliance into an extension cord or multi-way socket.

## Connectors

### Connecting the water inlet hose

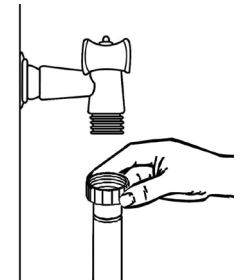
This dishwasher is designed for a cold-water supply.

**Only use new hoses to connect the dishwasher to the water supply; old or worn-out pipes should not be reused.**

**The water pressure must be between 0.1 MPa (1 bar) and 1 MPa (10 bar).**

If the pressure is lower than the minimum, seek advice from a qualified technician. If the pressure is too high, please install a pressure reducer.

- Connect the cold-water supply hose to a threaded connector and check that it is properly tightened.
- If the appliance is connected to new or unused pipes, let the water run for a few minutes before connecting the water supply hose.
- This will prevent sand or rust deposits from clogging the filter on the water supply hose inlet.



### Connection to the drain (emptying)

Insert the drain hose into a drain tube with a minimum diameter of **4 cm** or let the water run into a sink, making sure that the hose is not bent or blocked.

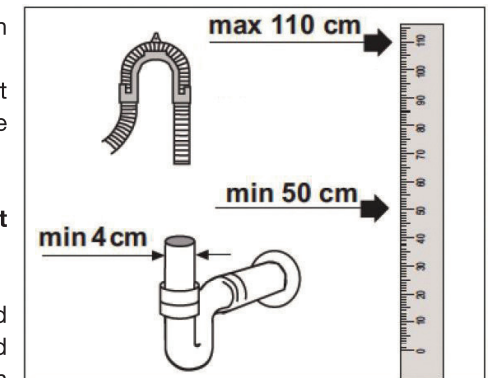
Use the bend for the drain hose supplied with the appliance.

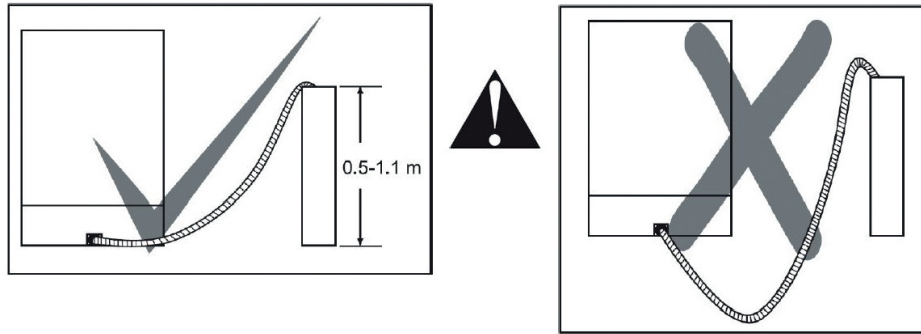
The free end of the hose must be placed at a height between **50** and **110 cm** from the ground and must not be immersed in water.

**WARNING! The bend of the drain hose must be attached properly to prevent flooding.**

NOTE: Make sure that the water supply and drain hoses are not bent, pinched, or crushed when reinstalling the product after installation or cleaning procedures.

- The length of the drain hose should not be changed as the appliance may not drain properly.





### before using for the first time

- Before using your dishwasher for the first time, run your dishwasher empty on the shortest programme and with detergent. On first use, fill the salt compartment with 1 litre of water before filling it with salt.
- There may be some water left in your appliance as a result of quality assurance processes during production. This does not affect your appliance.

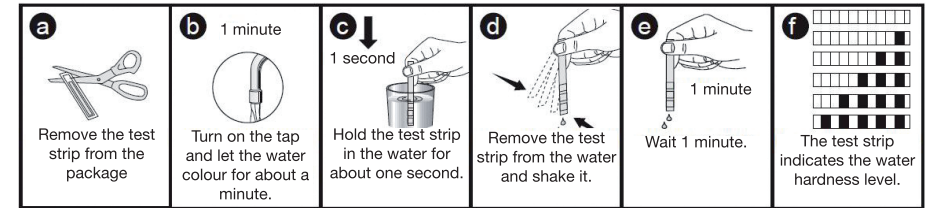
### preparation for use

Before using your dishwasher for the first time:

- Adjust the water softener.
- Fill the tank with dishwasher salt.
- Adjust the rinse aid dose.
- Fill the dispenser with rinse aid.
- Fill the dispenser with detergent.
- Load the dishwasher.

#### A. Adjusting the water softener

- In order to avoid limescale deposits on the dishes and in the dishwasher, dishes should be washed with softened water.
- Tap water with a hardness of more than 5°dH must be softened with a special dishwasher salt to make it suitable for use in a dishwasher.
- To find out the water hardness in your town, ask your local water company or check it using a water hardness test strip.



### Table of settings according to water hardness

Water hardness level	German water hardness (°dH)	French water hardness (°dF)	English water hardness (°dE)	Water hardness indicator
1	0 - 5	0 - 9	0-6	"L1" appears on the display.
2	6 - 11	10 - 20	7-14	"L2" appears on the screen.
3	12 - 17	21 - 30	15-21	"L3" appears on the screen.
4	18 - 22	31 - 40	22-28	"L4" appears on the screen.
5	23 - 31	41 - 55	29-39	"L5" is displayed on the screen.
6	32 - 50	56 - 90	40-63	"L6" appears on the screen.

#### NOTES:

- If your water hardness level is higher than 90 °fH (French water hardness standard) or if you use well water, it is recommended water filtration and purification devices be used.
- If your water hardness level is below 9°fH (French water hardness standard), you should not use dishwasher salt in your appliance. In this case, the "Washing" indicator lights up continuously on the control panel.

## Water softener adjustment procedure

Adjust the water softener according to the tap water hardness level.

To change the appliance's setting, follow the steps below:

1. Press the "on/off" (I) button to turn on the dishwasher then press and hold the programme selection button **Prog** for at least 3 seconds.
2. If the water "hardness setting" is recognised, the display shows "SL" for 2 seconds.
3. Release the programme selection button **Prog**. The last setting level is displayed. Press the **Prog** button one or more times to set the required level. The hardness level increases each time you press the **Prog** button. The hardness level returns to level "1" after passing level "6".
4. You can press the "on/off" (I) button to turn off the dishwasher and save the last selected hardness level.

**NOTE:** If you move, you will need to re-adjust the water hardness level to maintain washing efficiency.

## B. Filling the dishwasher salt compartment

The dishwasher salt compartment is located under the lower basket.

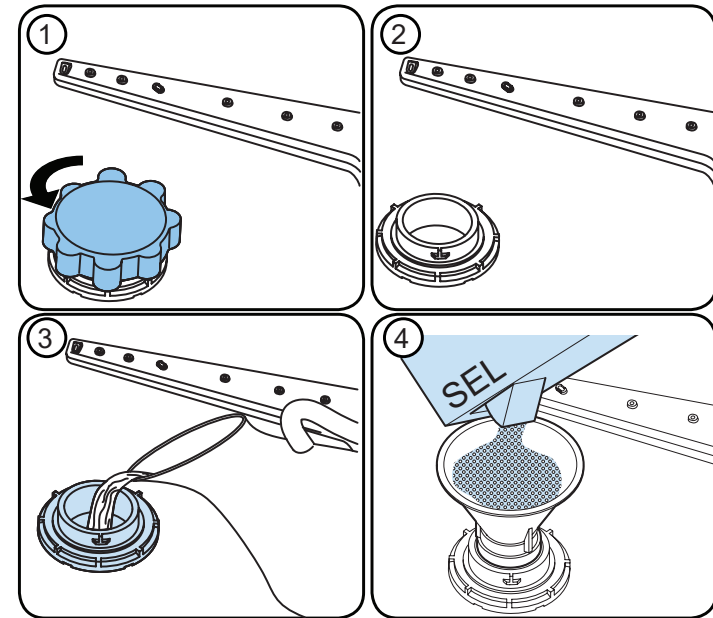
**Important! Use only special regenerating salt for dishwashers. Any other type of salt not specifically designed for dishwasher use, such as table salt, will damage the softener. The use of incompatible salt will void the warranty.**

**Only pour in salt before starting a full wash programme.** This will prevent grains of salt or salt water from remaining at the bottom of the appliance for a long period of time, which could cause corrosion.

You must fill the salt tank when the "Salt" indicator light (S) lights up on the control panel.

1. Remove the lower rack and then unscrew the top of the salt reservoir (figures 1 and 2 below).
2. For the first use, fill the reservoir with 1 litre of water (figure 3 above).
3. Place a funnel on the salt container and pour about 1 kg of salt (figure 4 above).
4. Replace the cover and screw it on tightly when the compartment is full.

**NOTE:** The time it takes for the salt to dissolve in water can vary depending on the type of salt and the water hardness. It can sometimes take several hours. It is therefore normal for the "Salt" indicator light to stay on for some time after adding salt to the appliance.



## C. Filling and adjusting the rinse aid

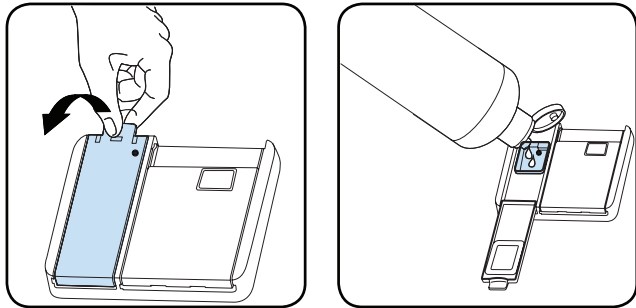
To fill the rinse aid compartment, open the lid, fill it with rinse aid up to the MAX. level, then close the cap. Be careful not to overfill it and wipe off any splashes.

You must fill the rinse aid dispenser when the "low rinse aid" indicator light (star symbol) lights up on the control panel.

Follow these steps to change the rinse aid setting before turning on the dishwasher:

5. Press the "On/Off" (I) (10) button to start the dishwasher, then press the programme selection button "Prog" (5) and hold it down for at least 3 seconds. The display shows "rA".
6. Release the "Prog" (5) button. The last setting level is displayed. The factory default rinse aid setting is "4".
7. Press the **Prog** (5) button to set the required level. The level of the rinse aid increases each time you press the "Prog" (5) button.
8. The level returns to 1 when you reach level 5.
9. You can press the "on/off" (I) (10) button to stop the appliance and save the last selected hardness level.

If the dishes do not dry properly or have stains on them, increase the level. If blue spots form on your dishes, lower the level.



Level	Dosing of rinse aid	Indicator
1	Rinse aid is not dispensed.	"r1" appears on the screen.
2	1 dose is dispensed.	"r2" is displayed on the screen.
3	2 doses are dispensed.	"r3" is displayed on the screen.
4	3 doses are dispensed.	"r4" is displayed on the screen.
5	4 doses are dispensed.	"r5" is displayed on the screen.

#### D. Filling the detergent dispenser

The detergent dispenser is located on the inside of the door next to the rinse aid dispenser.

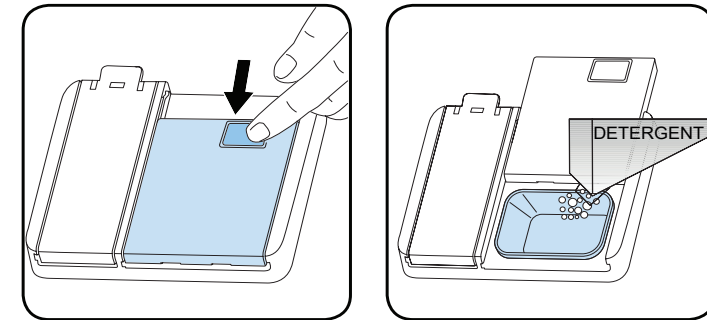
**Important! Use only dishwasher washing agent.**

The detergent dispenser must be filled before each wash programme, unless you are using the "Prewash" programme.

The detergent is released automatically during the wash programme.

**NOTE:** Always add detergent just before starting the dishwasher.

10. Press the tab to open the detergent compartment (see diagram below).



11. Put the recommended amount of powder or tablet detergent in the dispenser.

12. Close the lid of the detergent dispenser until the lock "clicks".

- The amount of detergent required varies depending on the wash cycle, the loading capacity and the degree of soiling of the dishes.
- Do not exceed the required amount of detergent in the compartment; otherwise, white streaks or bluish stains may appear on glasses and dishes, which may cause the glass to corrode. Continuous use of too much detergent can damage the machine.
- Using too little detergent can cause poor cleaning, and white streaks appear in hard water. Refer to the detergent manufacturer's instructions for more information.

**WARNING! Dishwasher detergents are corrosive! Keep them out of the reach of children.**

#### E. Loading the dishwasher

To get the best performance from your dishwasher, please follow the loading instructions below.

##### - Important recommendations

1. Concerning the arrangement of items in the baskets:
  - Always ensure that cutlery or other objects do not pass through the cutlery basket and do not interfere with the rotation of the spray arms.
  - **Important! Long kitchen knives placed vertically can be dangerous! Always place the long cutting elements horizontally on the cup shelves of the upper rack.**
  - **Important! Never place knife blades upwards.**
  - Do not overload your dishwasher.
  - Do not load dishes that are not dishwasher safe.
  - Small items should not be washed in the dishwasher as they could easily fall out of the baskets.

- Load hollow items such as cups, glasses, pots and pans, etc. with the opening downwards so that water can drain into the dishwasher during drying.
- For best results, ensure that dishes are not touching. Water must be able to reach all soiled surfaces.
- For fragile dishes, use a lower washing temperature program and a suitably mild washing agent.

2. Ensuring dishes are dishwasher safe:

- Always make sure that the dishes you insert into the dishwasher are dishwasher safe.

Some materials are not dishwasher safe. If so, wash the utensils by hand with a mild washing agent (detergent).

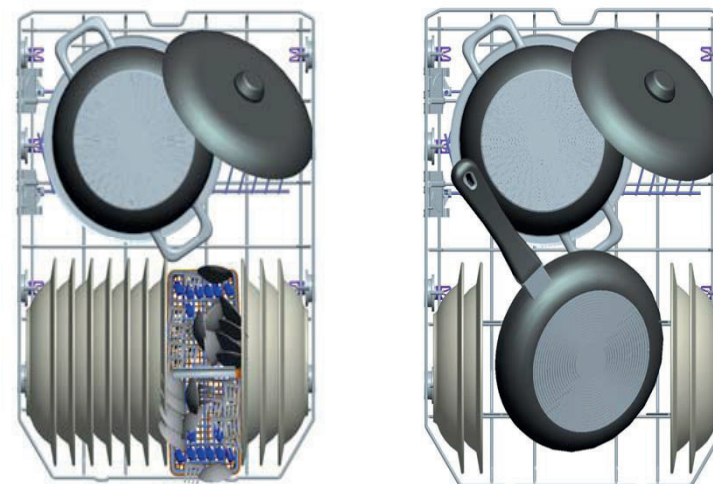
Materials that are not compatible with the dishwasher	Partially dishwasher-safe items.
Wooden utensils, Porcelain, Crystal, Non-heat-resistant plastic, Copper, Pewter, Handicraft objects, Older cutlery whose blade and handle are assembled with glue, Articles made of synthetic fibres.	Some types of glasses may tarnish after several washes.  Silver and aluminium items have a tendency to discolour during washing.  Enamelled items can tarnish if washed frequently in the dishwasher.

- Silver cutlery tends to blacken if mixed with stainless steel cutlery. Place these in the cutlery basket, separated from the others.
- Strongly coloured substances such as ketchup, for example, can temporarily leave traces at the bottom of the main compartment. These disappear in the next wash.

**Loading the lower basket**

The lower basket is designed to hold the most difficult to clean dishes such as frying pans, lids, serving dishes, plates, pots and pans, etc. as well as the cutlery basket, as shown below.

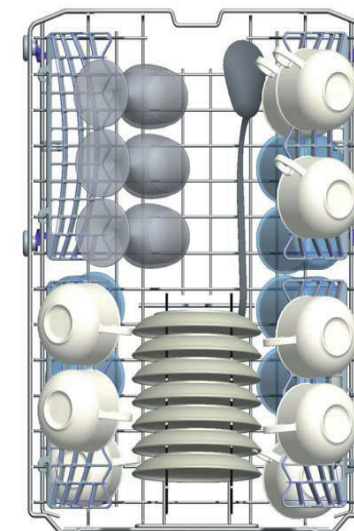
It is best to place serving dishes and lids on the sides of the basket to avoid blocking the rotation of the upper spray arms.



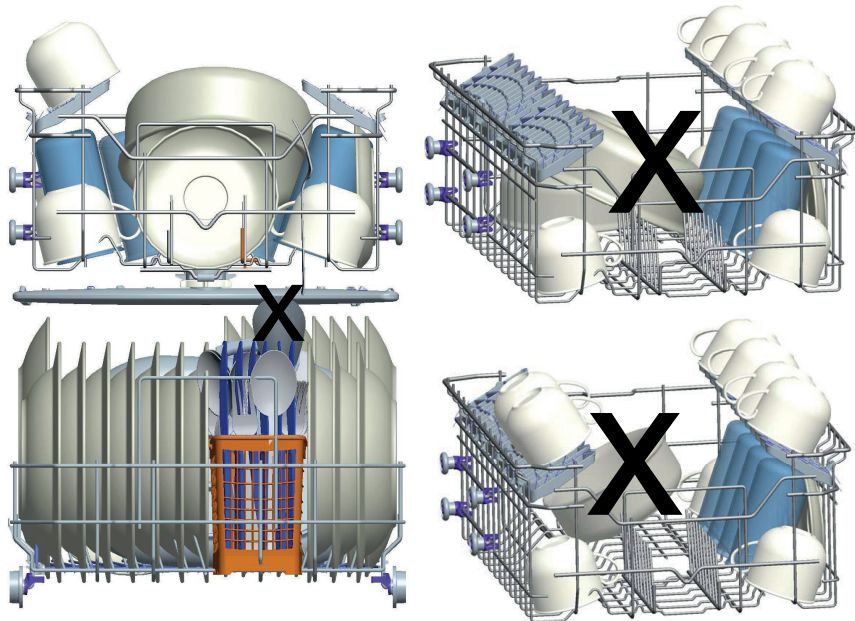
**Loading the top basket**

The upper rack is designed for more delicate and lighter dishes such as glasses, cups, saucers and serving dishes if they are not too dirty.

Place hollowware such as bowls and glasses upside down to prevent water from collecting in them.



## Examples of incorrect loading



## The cutlery basket

Cutlery (forks, knives, spoons, etc.) must be placed in the cutlery basket in the lower basket. Compartments are provided for their placement.

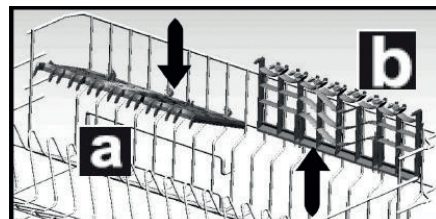
**Important! Do not allow the cutlery to protrude from underneath and interfere with the rotation of the lower spray arm.**

(Reminder : Long utensils should be placed in a horizontal position on the racks in the upper basket).



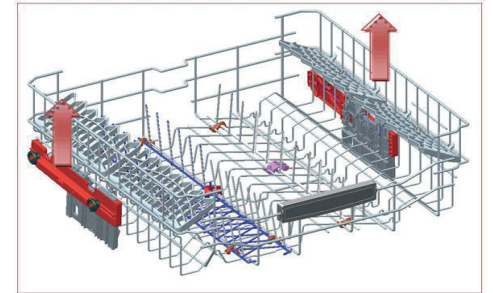
## Folding up the cup racks

The cup racks in the upper basket can be folded or unfolded to accommodate the height of cups, stemmed glasses, etc.



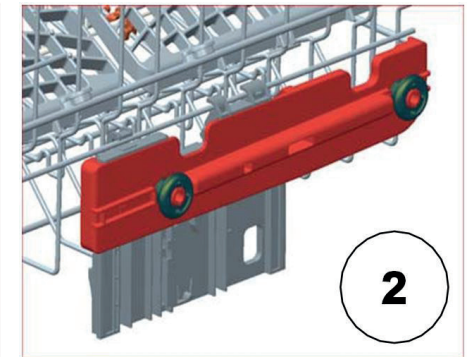
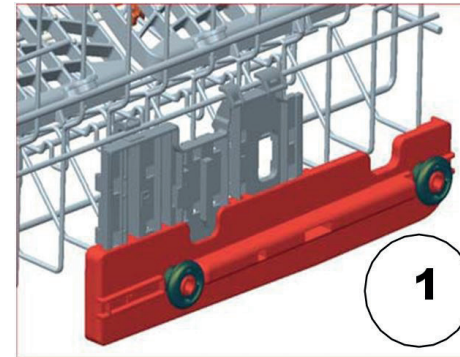
## Adjusting the height of the upper rack

The upper rack has two height adjustment positions (one up and one down). This can be used to create more space in the upper or lower rack for larger utensils.









Refer to the 3 diagrams below.

- To lift the rack, hold it on both sides and pull it upwards (fig. 1). In order to lower it, hold it again on both sides, pull it up and release it slowly (fig. 2).
- In the adjustment mechanism of the loaded rack, make sure that both sides are at the same level.



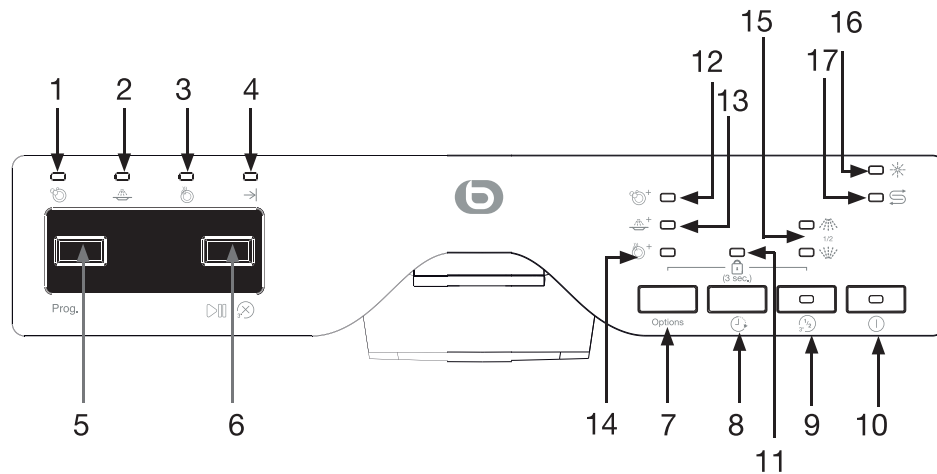
## Table of programs

P1 	P2 	P3 	P4 <b>ECO</b> 50°C	P5 	P6 
---	---	---	--------------------------	---	--

Programs		Temperature (in °C)	Program Information	Detergent quantity: A = 25 cm <sup>3</sup> ; B = 15 cm <sup>3</sup>	Programme running time (in hours and minutes)	Energy (Kwh)	Water consumption (in litres)
P1	Pre-wash 	-	Suitable for rinsing dishes that you plan to wash later.	-	15 mins	0.02	3.5
P2	Express 30 min 	40°C	Lightly soiled and pre-cleaned everyday dishes. Quick wash.	A	30 min	0.67	10
P3	Glasses 	40°C	Suitable for lightly soiled fragile dishes.	A	74 min (1h14min)	0.74	13.2
P4	Eco* <b>ECO</b> 50°C	50°C	Standard programme for normally dirty dishes used daily with a reduced consumption of energy and water.	A	198 min (3h18min)	0.755	9
P5	Quick 50 minutes 	65°C	Suitable for normally dirty dishes, used daily with a faster programme.	A	50 minutes	0.88	9.5
P6	Intensive 	65°C	Very dirty dishes, pots and pans.	A	122 min (2h02min)	1.40	14

- The duration of the programme can vary depending on the amount of dishes, water temperature, room temperature and the additional functions selected.
- The indicated values for programmes other than the "Eco" programme are provided as a guide only.
- \*The "Eco" programme is for the normal cleaning of dirty cutlery. When used for this purpose, it is the most efficient in terms of energy and water consumption, and is used to assess the conformity of the appliance with the EU ecodesign legislation.
- Washing dishes in a dishwasher in a particular household generally uses less energy and water than washing the dishes by hand when used according to the manufacturer's instructions.
- Use only powdered detergent for short programmes.
- Short programmes do not include drying.
- To facilitate drying, we recommend opening the door slightly once the cycle is completed.

## usage



### Preparation

- Scrub off any solid food residue left in the dishes.
- Load the dishwasher.
- Add the detergent to the detergent dispenser and close the lid.
- Check the salt and rinse aid level indicators. If necessary, add salt and/or rinse aid.
- Close the door.

### Switching the appliance on/off

- To **turn on** the appliance, press the "On/off" button (10). The button's indicator light comes on.
- To **turn off** the device, press the "On/off" button (10). The button's indicator light goes out.

### Starting a programme

1. Select a programme by pressing the "Prog" button (5) one or more times.
2. Then press the "Start/Pause" button (6) to start the programme. The "Washing" indicator light (1) comes on and the programme duration is shown on the display.

NOTE: If you open the machine door or if the power is switched off during the wash cycle, the programme, programme number and programme duration will alternate on the display. The programme resumes when the door is closed or when the power supply is restored.

### Programme monitoring indicator

You can follow the different phases of the programme using the programme progress indicator (**indicator lights 1, 2, 3 and 4**). The indicator light of the corresponding phase lights up.



When the "drying" indicator light (3) comes on, the appliance remains silent for 40 to 50 minutes.

### Half-load / 3 in 1 <sup>1/2</sup><sub>3</sub>

- Half-load: With the half-load function, you can reduce the duration of the selected programme and halve the consumption of electricity and water. Press the "Half-load / 3 in 1" button once <sup>1/2</sup><sub>3</sub> to activate the half-load option. You can choose half-load on the top rack or on the bottom rack , by pressing the "Half-load / 3 in 1" button again <sup>1/2</sup><sub>3</sub>. The corresponding indicator light comes on (15).
- 3 in 1: Press the "Half-load / 3 in 1" <sup>1/2</sup><sub>3</sub> button twice to activate the 3 in 1 tablet option (if you use all-in-one detergents containing salt, rinse agents and other components).

### Changing a programme during washing

If you wish to change programmes while a programme is running:

1. Press "Start/Pause" . The indicator light flashes.
2. Select another programme using the programme selection button.
3. Press the "Start/Pause" button again. The "Washing" (1) indicator light will light up and the new programme will start.

NOTE: The new programme will not start from the beginning. It will start from the last phase executed by the previously selected programme.

### Cancel a programme <sup>1/2</sup><sub>3</sub>

If you wish to cancel a programme while a programme is running, press the "Start/Pause" button for 3 seconds. The "End" indicator light flashes while the dishwasher drains the water inside.

The programme is cancelled a few seconds later when the "End" indicator light is on. It is then possible to select and launch a new programme.

NOTE: Depending on the phase of the cancelled programme, detergent or rinse aid may remain inside the dishwasher and on the dishes. Make sure that the dishes are not used as they are (rinse them beforehand).

## Programming a delayed start



You can programme a start to be delayed by 1 to 19 hours.

1. Press the "On/Off" (10) button and select the programme of your choice.
2. Press the "Delayed start" button several times to select the desired delay (up to 19 hours).
3. Press "Start/Pause" to confirm. The delayed start indicator light comes on. The wash programme will start after the delay time you have programmed.

NOTE: Do not press the "On/Off" button (10) to stop your dishwasher. Otherwise it will not start.

### – To change a delayed start :

If the programme has not yet started, you can change the delayed start.

Press "Start/Pause" : the delayed start indicator light flashes. Press the "Delayed start" button one or more times to choose the new delayed start, then press "Start/Pause" to save your new setting.

### – To cancel a delayed start:

If the programme has not yet started, you can cancel the delayed start.

Press the "Start/Pause" button and then press the "Delayed start" button several times until the displayed time reaches 0h.

If you press the "Start/Pause" button, the programme starts without any delay. You can follow the countdown of the delayed start using the on-screen instructions.

## Child lock

Press the "Options" and buttons of the indicator at the same time for 3 seconds. The indicator light comes on. The control buttons are locked.

To deactivate the child lock, press the "Options" and buttons at the same time for 3 seconds. The indicator light goes out. The buttons are unlocked.

## Additional options

Repeatedly press the "Options" button to activate the required option (if compatible with the selected wash programme).

The corresponding indicator (8) lights up:

- **Washing +** : the temperature and washing time are changed for an even more hygienic wash.
- **Rinse +** : washing and rinsing steps are added to the selected programme. Your dishes will come out cleaner and brighter

- **Drying +** : the drying time of the selected programme is extended and your dishes will come out drier.

NOTE: The **Washing +**, **Rinsing +** and **Drying +** options can only be selected with certain programmes.

## Repeating/cancelling a function or option

- If you have added an additional function or option to your last wash programme, it will still be active in the next wash programme. If you want to delete this function or option when you start a new programme, press and hold the button corresponding to the function or option until the corresponding indicator light goes out.
- You can also press the "On/Off" (10) button to turn off the machine. If you want to use an additional new function or option for the newly selected programme, select it.

NOTE: If you switch off the unit after selecting a delayed start and starting the programme, the delayed start is cancelled.

## End of programme / unloading

1. When the wash cycle is finished, the "End" indicator light will light up.
2. Press the "On/Off" (10) button. The button's indicator light goes out.
3. Open the dishwasher door. **Be careful because hot steam is escaping!**
4. Wait a few minutes before unloading the dishwasher: you will avoid burning yourself and you will get better drying results.

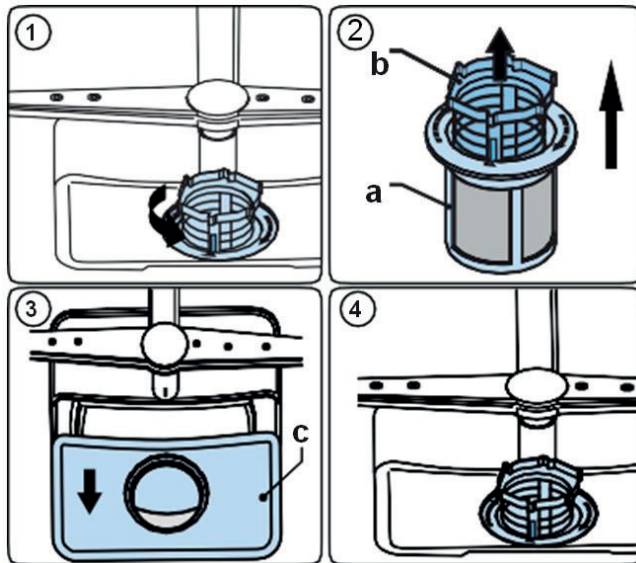
- Hot dishes are sensitive to shocks. Always allow the dishwasher to cool before emptying it.
- We recommend you first empty the lower basket and then the upper basket to avoid water dripping from the upper basket onto the plates in the lower basket.
- After each wash, check whether the filters need to be cleaned.

## cleaning and maintenance

### Cleaning and maintaining the filters

Your dishwasher's filter system consists of 3 elements: the main filter, the waste filter and the micro-filter.

- a. **The micro-filter** : This filter retains food residues and dirt in the suction area and prevents them from redepositing on the dishes during a cycle.
- b. **The waste filter (or coarse filter)**: this retains the larger solid particles that could clog the drain hose.
- c. **The main filter (or fine filter)** : If it is dirty or clogged, the results obtained with the dishwasher will be less satisfactory.



#### - To remove the filters:

1. Unscrew the waste filter (b)/microfilter (a) assembly (fig. 1).
2. To remove the waste filter, grasp it by holding the 2 tabs and pull it out (fig. 2).
3. Lift the fine filter (c) and remove it (fig. 3).

- Run them under running water to clean them.
- To clean the waste filter (b) and the micro-filter (a), you can use a soft cleaning brush.
- Be careful not to bend the fine filter (c).
- **Important! Never use the dishwasher without the 3 filters mentioned above.**
- Always make sure that the filters are clean. Check the filters after each use to avoid clogging.
- Be sure to reposition the filters after cleaning to obtain satisfactory washing results.

### Cleaning the spray arms

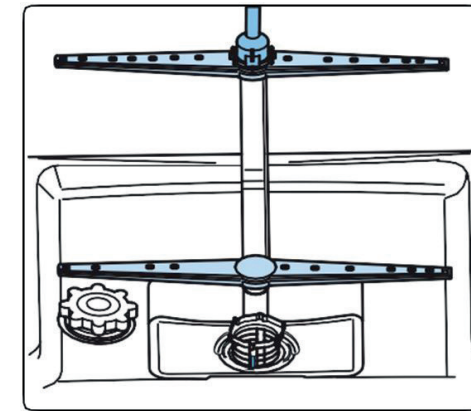
It is important that the holes in the spray arms are not obstructed, in order to maintain a good wash quality.

#### - To remove the lower spray arm:

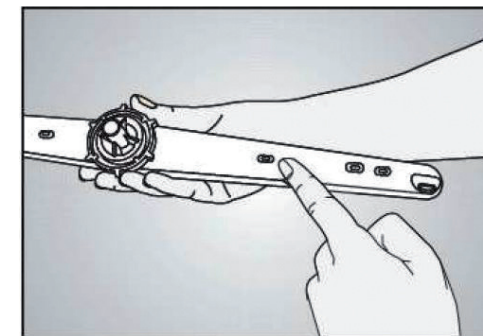
Lift the lower spray arm to remove it.

#### - To remove the upper spray arm:

Hold the upper spray arm and turn the locknut clockwise. Then release the arm by pulling it downwards.



Wash the arms in warm soapy water and use a soft brush to clean the openings. Replace the arms in the reverse order of the description above, after having rinsed them thoroughly.



Clean the holes in the spray arms if they are clogged.

## Cleaning the water supply hose filter

The filter at the end of the water supply hose serves to remove impurities from the water (e.g. sand, dust, rust, etc.). Please check and clean this filter regularly to prevent damage to the appliance.

To do this:

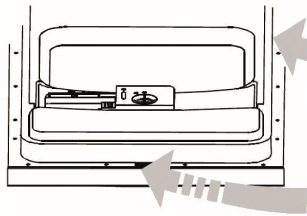
1. Turn off the water supply tap and remove the hose.
2. Use pliers to remove the filter and rinse it under the tap to remove impurities.
3. Replace the cleaned filter in its place in the hose.
4. Reconnect the hose to the tap.

## Cleaning the dishwasher

### - Exterior surfaces:

- To clean the exterior surfaces of the appliance, use a slightly damp soft cloth with a mild (non-abrasive) cleaning agent, and then dry thoroughly.
- Never use abrasive cleaners or solvents for cleaning.
- Do not spray any solvents on to the control panel.

### - Interior surfaces:



Regularly clean the door gaskets (to prevent odours from forming inside the dishwasher) and the inside of the door with a damp cloth to remove any food residue.

## troubleshooting guide

A malfunction may be due to a minor problem that you can solve yourself using the instructions in the following table. Before calling for service, perform the checks described in this chapter.



### Error codes

Error codes	Error description	Checks to be carried out
F5	No water supply	Check that: <ul style="list-style-type: none"><li>• The water supply valve is open.</li><li>• The water supply hose is not bent or obstructed.</li><li>• The filter inside the water supply hose is not clogged.</li><li>• The water supply pressure is not too low.</li><li>• Restart the dishwasher and contact customer services if the problem recurs.</li></ul>
F3	Intermittent water supply	<ul style="list-style-type: none"><li>• Turn off the tap.</li><li>• Contact customer services.</li></ul>
F2	The water is not drained at the end of the cycle.	<ul style="list-style-type: none"><li>• The drain hose is clogged.</li><li>• The filters may be clogged.</li><li>• The programme hasn't finished yet.</li><li>• Turn the dishwasher off and then on again and cancel the programme.</li><li>• If the problem persists, contact customer services.</li></ul>
F1	Overfill protection triggered	<ul style="list-style-type: none"><li>• Turn off the dishwasher and turn off the tap.</li><li>• Contact customer services.</li></ul>
FE	Faulty electronic board	<ul style="list-style-type: none"><li>• Contact customer services.</li></ul>
F6	No heating	<ul style="list-style-type: none"><li>• Contact customer services.</li></ul>
F8	No heating	<ul style="list-style-type: none"><li>• Contact customer services.</li></ul>

## Other problems and possible causes

### – The programme won't start:

Check that:

- The dishwasher is connected to the mains.
- There is not a power cut.
- The water supply valve is open.
- The dishwasher door is closed properly.
- You have pressed the "Start/Pause"   button.
- Check that the water inlet filters and dishwasher filters are not clogged.



### – Detergent residue remains in the detergent compartment:

You put the detergent in the compartment when it was wet. Make sure the compartment is dry before adding the detergent.

### – There is still water inside the dishwasher at the end of the programme:

- The drain hose is clogged or bent.
- The internal filters are clogged.
- The programme hasn't finished yet.

### – The dishwasher stops while washing:

- There is a power cut.
- There is a problem with the water supply.
- You have pressed "Start/Pause"  . Press the button again to resume the current programme.

### – The sound of moving dishes can be heard during washing:

- The dishes are not properly arranged.
- The spray arm(s) is/are hitting the dishes.

### – The dishes aren't clean:


Check that:

- A sufficient quantity of detergent has been added.
- There is dishwasher salt in the salt compartment.
- There is rinse aid in the rinse aid dispenser.
- The baskets are not overloaded / dishes are arranged correctly.
- One or more parts did not block the washing arms from rotating.
- One or more items are not stuck together.
- The selected programme is suited to the type and soil level of the dishes.
- The holes of the spray arms are not blocked by food residues.
- All filters are clean and properly inserted in their housings.
- The drain pump may be clogged.

### – Whistling during washing:

- This is not a malfunction.

### – The dishes aren't quite dry and don't shine:

- You have selected a programme without a drying function.
- Rinse aid dose setting too low.
- Dishes removed before the end of the drying cycle. Wait until the "End"  indicator light is lit before opening the dishwasher door.
- The detergent used may be of poor quality and may have lost its effectiveness.

### – The door is hard to open:

- Check that the dishwasher is properly levelled.

### – Presence of white stains on the dishes:

- Insufficient amount of detergent.
- Rinse aid dose setting too low.
- No dishwasher salt despite the high water hardness level.

### – Presence of rust stains on the dishes:

- Poor quality stainless steel dishes.
- High salt content in the washing water.
- Salt compartment lid closed incorrectly.
- Too much salt added to the appliance during filling. Salt spilled in the main compartment.

### – The door does not close or open properly:

- Check that the weight of the door cover panel is correct (see assembly diagram).
- Check that the door spring tension is correct (see assembly drawing).

**If the information above does not help you resolve your specific problem, do not repair the unit yourself. Contact your retailer's after-sales service centre.**

## instrucciones de seguridad

LEA ATENTAMENTE ESTAS INSTRUCCIONES ANTES DE USAR EL APARATO Y GUÁRDELAS PARA PODER CONSULTARLAS CUANDO LO NECESITE.

### Instalación y reparación

- La instalación del lavavajillas (conexión eléctrica y conexión a la toma de agua) debe realizarse por personal cualificado, en conformidad con las normas vigentes.
- En caso de avería, no intente reparar el aparato usted mismo. Confíe las reparaciones exclusivamente a personal cualificado.
- Las reparaciones realizadas por una persona no cualificada pueden representar un peligro para el usuario y provocarán la anulación de la garantía.
- Es peligroso modificar o intentar modificar las características de este aparato.
- El aparato debe conectarse a la red de suministro de agua utilizando los conjuntos de conexión nuevos incluidos con el aparato, ya que no es conveniente reutilizar mangueras usadas.
- No instalar el aparato sobre una alfombra, una moqueta o sobre revestimientos de suelo similares. Las aperturas de ventilación no deben obstruirse con una alfombra.

### Indicaciones generales

- Este aparato solo está destinado a uso doméstico.
- Este aparato no está destinado para usarse en aplicaciones domésticas ni análogas como:
  - Las pequeñas cocinas reservadas al personal en tiendas, oficinas y otros entornos profesionales;
  - Granjas.
  - Hoteles, moteles y otros establecimientos de carácter residencial.
  - Entornos residenciales como casas de huéspedes.

- Compruebe que el lavavajillas no haya sufrido daños durante el transporte. No utilice el aparato:
  - si está dañado de cualquier forma,
  - Si el enchufe o el cable de alimentación están dañados.
  - Si no funciona correctamente.Llévelo a un centro de servicio posventa donde un técnico lo revisará y lo reparará. El usuario no puede realizar ninguna reparación.
- Si el cable de alimentación está dañado, debe ser sustituido por el distribuidor, su servicio posventa o una persona que cuente con una cualificación similar, a fin de evitar peligros.

### Uso del lavavajillas

- La puerta no debe dejarse en posición abierta ya que podría presentar un peligro de movimiento.
- No beba agua residual que pudiera estar presente en la vajilla o en el lavavajillas al finalizar el ciclo: pueden quedar residuos de productos de lavado.
- Use solo productos específicos para lavavajillas (producto de lavado, abrillantador y sal regenerante).
- ADVERTENCIAS: Los cuchillos y otros utensilios punzantes deben colocarse en la cesta con la punta hacia abajo o en posición horizontal.
- Procure no cortarse con las puntas de los cuchillos e intente que no se salgan de la cesta.
- No introduzca disolventes como alcohol o trementina ya que podrían provocar una explosión.
- No introduzca la vajilla manchada con ceniza, cera, pintura o barniz.
- No abra la puerta del lavavajillas durante el funcionamiento ya que los vapores calientes podrían escaparse o el agua caliente podría salpicarle.
- No exponga el aparato a temperaturas inferiores a 0 °C (riesgo de heladas).
- Cargar el lavavajillas hasta la capacidad indicada contribuye a ahorrar energía y agua.

- El prelavado manual de la vajilla aumenta el consumo de energía y agua y no se recomienda.
- Por lo general, el uso del lavavajillas consume menos energía y agua que lavar la vajilla a mano, cuando el electrodoméstico se utiliza de conformidad con las instrucciones del fabricante.

### Conexión eléctrica

- Antes de enchufar el aparato, asegúrese de que la tensión eléctrica de su domicilio coincida con la indicada en la placa de características del aparato.
- Este aparato cuenta con una toma de tierra. Se debe conectar a una toma de pared equipada con una toma de tierra, instalada correctamente y conectada a la red eléctrica de conformidad con la normativa vigente.
- En caso de mal funcionamiento, desconecte el lavavajillas de la toma de corriente y cierre el grifo de entrada de agua.
- No debe utilizar alargadores ni regletas para conectar el aparato.

### Seguridad de los niños




- Mantenga los materiales de embalaje fuera del alcance de los niños (riesgo de asfixia).
- Este aparato puede ser utilizado por niños que tengan 8 años como mínimo y por personas que presenten discapacidades físicas, sensoriales o mentales o no cuenten con experiencia o conocimientos, siempre que cuenten con una supervisión adecuada o se les hayan dado instrucciones relativas al uso del aparato de forma segura, y si se han cubierto todos los riesgos posibles. Los niños no deben jugar con el aparato. La limpieza y el mantenimiento por parte del usuario no realizarse por niños sin supervisión.
- No deje los productos de lavado al alcance de los niños. Pueden provocar quemaduras químicas graves a la altura de los ojos, boca y garganta. Respete estrictamente las instrucciones de los fabricantes de estos productos.

### Limpieza y mantenimiento

- Por favor, consulte los capítulos correspondientes al final de este manual.

### Eliminación

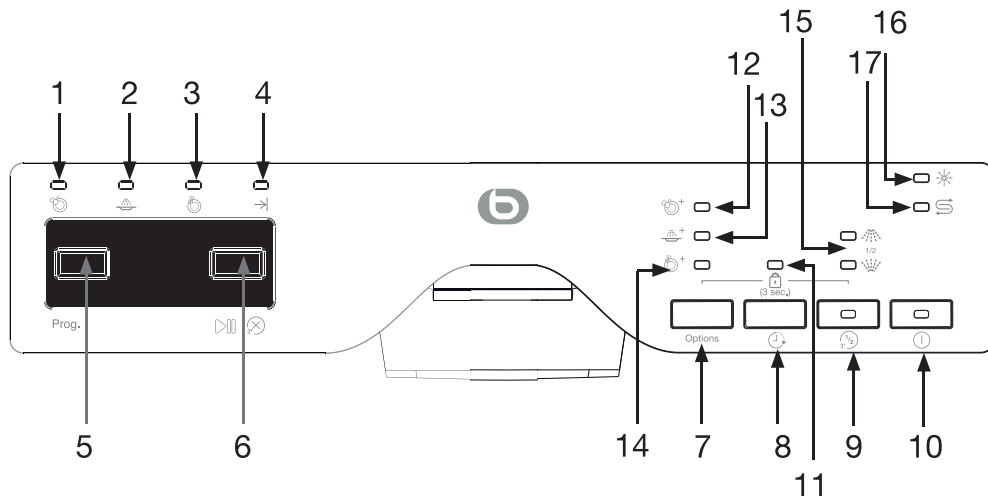
- Inutilice los aparatos inservibles desconectándolos de la toma de corriente y cortando el cable de alimentación.
- Condene las partes que puedan ser peligrosas para los niños (puertas, cerradura, etc.).

<b>i INFORMATION</b>	
	<p>Puede encontrar la información de los modelos tal como se ha registrado en la base de datos de los productos en el siguiente sitio web, buscando la identificación del modelo (*) en la etiqueta de energía:  <a href="https://eprel.ec.europa.eu/">https://eprel.ec.europa.eu/</a></p>
<small>SUPPLIER'S NAME</small> <small>MODEL IDENTIFIER → (*)</small>	
	

La vida útil del aparato es de **5 años**. Durante ese periodo, tendrá a su disposición piezas de recambio originales para garantizar el funcionamiento correcto del aparato.

Enlace a la página web del proveedor, donde puede consultar la información indicada en el anexo II, apartado 6, del Reglamento (UE) 2019/2022 de la Comisión:  
<https://www.boulanger.com/info/assistance/>

## Descripción del panel de mando



1	Indicador de «Lavado»
2	Indicador de «Aclarado»
3	Indicador de «Secado»
4	Indicador de «Fin»
5	Selección de programas
6	Inicio/Pausa/Cancelar 3 segundos
7	Selección de opciones
8	Selección del «Inicio diferido»
9	Selección de la función «Media carga» (pulsación simple del botón) y «3 en 1» (doble pulsación del botón)
10	Botón de «Encendido/Apagado»
11	Luz indicadora para seleccionar el bloqueo de «Seguridad para niños» (pulsación simultánea de los botones «Opciones» y «Media carga» durante 3 segundos »)
12	Indicador luminoso de la opción de «Lavado +»
13	Indicador luminoso de la opción de «Aclarado +»
14	Indicador luminoso de la opción de «Secado +»
15	Indicadores luminosos de selección de media carga (bandeja superior o inferior)
16	Indicador luminoso «sin abrillantador»
17	Indicador luminoso «sin sal»

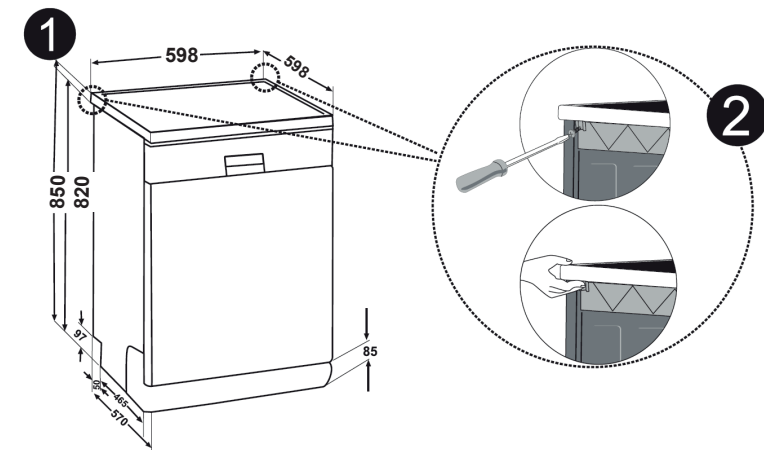
## instalación

### Instalación debajo de una encimera

Si desea instalar su lavavajillas bajo una encimera, verifique que dispone de espacio suficiente bajo esta y que la instalación eléctrica y la fontanería lo permiten (**esquema de instalación 1**).

Si el espacio bajo la encimera de su cocina no es suficiente para instalar el lavavajillas, retire la tapa superior de este como se indica en el **esquema de instalación 2** a continuación.

Atención: el soporte bajo el cual se instalará el lavavajillas después de quitar la tapa debe ser estable para evitar cualquier desequilibrio.

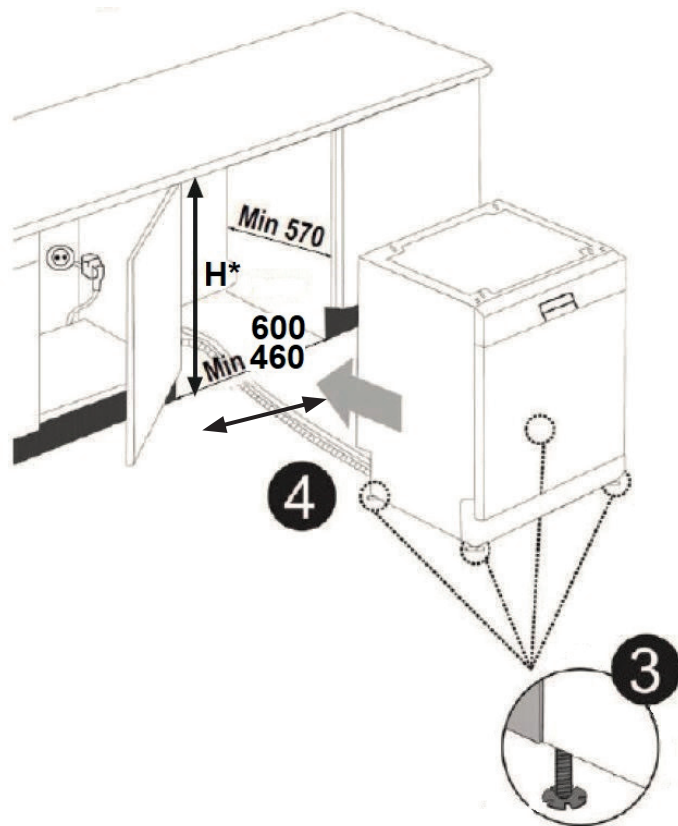


(Las dimensiones en los esquemas anteriores se expresan en mm)

Para quitar la tapa, quite los tornillos que la sujetan. Los tornillos se encuentran situados en la parte trasera del lavavajillas. Después, empuje la tapa 1 cm desde delante hacia detrás y luego quítela.

Una buena nivelación es esencial para un perfecto cierre y estanqueidad de la puerta. Para ello, ajuste los pies enroscándolos o desenroscándolos (véase el **esquema de instalación 3** a continuación). Use un nivel de burbuja para asegurarse de la correcta nivelación del aparato.

Los pies no deben retirarse nunca. No limite la circulación del aire en el suelo con alfombras.



Lavavajillas			
Alto*	Sin aislamiento	Con aislamiento	
	Todo el dispositivo	Con 2 bandejas	Con 3 bandejas
	820 mm	830 mm	835 mm

Instale el lavavajillas empujándolo bajo la encimera y cuidando de no doblar ni aplastar las mangueras.

Las dimensiones del hueco en el que se empotrará el lavavajillas se muestran en el esquema anterior.

## conexión eléctrica

El aparato solo debe conectarse a una toma de pared que reciba alimentación eléctrica monofásica de 220-240 V.

Antes de enchufar el lavavajillas, asegúrese de que la tensión eléctrica de su domicilio coincida con la indicada en la placa de características del aparato y que el enchufe del cable sea el adecuado para la toma de corriente.

### Toma de tierra

- Este aparato está equipado con una toma eléctrica de tierra.
- Debe conectarse a una toma de pared correctamente instalada según las normas en vigor y debe estar equipado con una toma de tierra.
- Esta toma debe encontrarse obligatoriamente en un lugar accesible después de la instalación.
- ¡PRECAUCIÓN!: Un uso inadecuado de la toma de tierra puede implicar el riesgo de descargas eléctricas.



En caso de cortocircuito, la toma de tierra reduce el riesgo de descarga eléctrica, ya que permite evacuar la corriente por el cable de tierra.

Si tiene preguntas sobre la toma de tierra o la conexión eléctrica, consulte a una persona cualificada.

Declinamos toda responsabilidad en caso de accidentes o incidentes provocados por una toma de tierra no instalada o defectuosa.

- Para evitar riesgos, si el cable de alimentación está dañado, debe ser sustituido por el distribuidor, su servicio posventa o una persona que cuente con una cualificación similar.
- No debe utilizar alargadores ni regletas para conectar el aparato.

## conexiones

### Conexión al suministro de agua

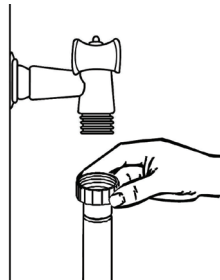
Este lavavajillas está diseñado para el suministro de agua fría.

**Sólo use mangueras nuevas para conectar el lavavajillas al suministro de agua; no deben usarse manguera(s) vieja(s) o usadas.**

**La presión del agua debe comprenderse entre 0,1 MPa (1 bar) y 1 MPa (10 bar).**

Si la presión es menor que la mínima, pida ayuda a un técnico cualificado. Si la presión es demasiado alta, por favor, instale un reductor de presión.

- Conecte la manguera de suministro de agua fría a un racor roscado y compruebe que esté bien apretado.
- Si el aparato está conectado a tuberías nuevas o no utilizadas desde hace tiempo, deje correr el agua durante unos minutos antes de conectar la manguera de suministro de agua.
- Esto evitará que los depósitos de arena u óxido obstruyan el filtro colocado en la entrada de la manguera de suministro de agua.



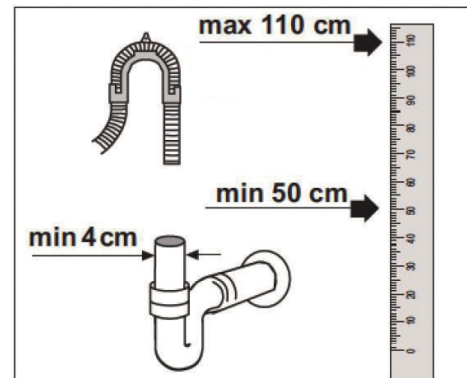
### Conexión al sistema de desagüe (vaciado)

Introduzca la manguera de desagüe en un tubo de desagüe de un diámetro mínimo de **4 cm** o deje correr el agua en un fregadero, asegurándose de que la manguera no esté plegada o haya quedado atascada.

Utilice el codo para la manguera de desagüe que se suministra con el aparato.

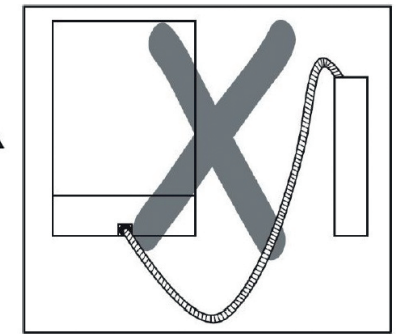
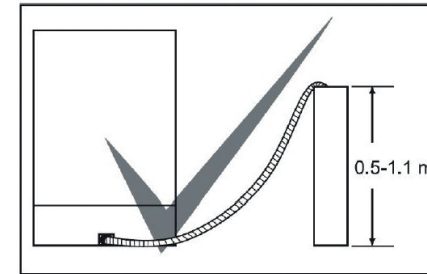
El extremo libre de la manguera debe colocarse a una altura comprendida entre **50 y 110 cm** del suelo y no debe sumergirse en agua.

**¡ATENCIÓN! El codo de la manguera de desagüe debe fijarse correctamente para evitar cualquier inundación.**



**NOTA:** Al reinstalar el producto después de los procedimientos de instalación o limpieza, asegúrese de que las mangueras de entrada y salida de agua no se doblen, pellizquen o aplasten.

- La longitud de la manguera de desagüe no debe modificarse, ya que el aparato no desaguará correctamente.



### antes de usar el aparato por primera vez

- Antes de usar el lavavajillas por primera vez, hágalo funcionar por primera vez vacío con el programa más corto y con detergente. Para el primer uso, llene el depósito de sal con 1 litro de agua antes de rellenarlo de sal.
- Es posible que quede algo de agua en su aparato como resultado de los procesos de garantía de calidad llevados a cabo en su fabricación. Esto no afecta a su aparato.

### preparación para el uso

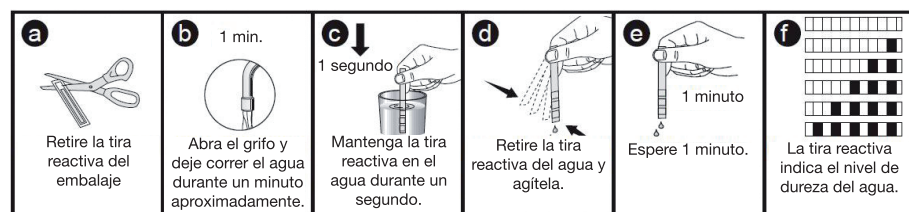
Antes de usar su lavavajillas por primera vez:

- Ajuste el descalcificador de agua.
- Llene el depósito de sal regeneradora.
- Ajuste la dosificación de abrillantador.
- Llene el dispensador de abrillantador.
- Llene el dispensador de detergente.
- Cargue el lavavajillas.

### Ajuste del descalcificador de agua

- Para evitar los depósitos de cal en la vajilla y en el lavavajillas, debe lavarse con agua blanda que no contenga cal.
- El agua que se vaya a usar con una dureza superior a 5°dH debe tratarse con una sal regeneradora especial para hacerla más blanda y apta para el lavavajillas.

- Para conocer la dureza del agua de su ciudad, pida información a su compañía local de suministro de agua o averígüelo mediante una tira de prueba para medir la dureza del agua.



**Tabla de ajuste según la dureza del agua**

Nivel de dureza del agua	Dureza del agua alemana (°dH)	Dureza del agua francesa (°dF)	Dureza del agua inglesa (°dE)	Indicador de la dureza del agua
1	0 - 5	0 - 9	0-6	En la pantalla, se visualiza «L1».
2	6 - 11	10 - 20	7-14	En la pantalla, se visualiza «L2».
3	12 - 17	21 - 30	15-21	En la pantalla, se visualiza «L3».
4	18 - 22	31 - 40	22-28	En la pantalla, se visualiza «L4».
5	23 - 31	41 - 55	29-39	En la pantalla, se visualiza «L5».
6	32 - 50	56 - 90	40-63	En la pantalla, se visualiza «L6».

**NOTAS:**

- Si el nivel de dureza del agua que utiliza es superior a 90 °fH (norma francesa de dureza del agua) o si utiliza agua de pozo, se recomienda utilizar dispositivos de filtración y purificación de agua.
- Si el nivel de dureza del agua que utiliza está por debajo de 9°fH (norma francesa de dureza del agua), no debe utilizar sal ablandadora en su lavavajillas. En este caso, el indicador de «Lavado» se enciende de manera continua en el panel de mando.

**Procedimiento de ajuste del descalcificador de agua**

Ajuste el descalcificador de agua en función del grado de dureza del agua del grifo. Para cambiar el ajuste del aparato, siga los pasos a continuación:

1. Pulse el botón de «Encendido/Apagado» ⓘ para poner en funcionamiento el lavavajillas, luego, pulse el selector de programas **Prog** y manténgalo así durante al menos 3 segundos.
2. Si se reconoce el «ajuste de dureza» del agua, la pantalla indica «**SL**» durante 2 segundos.
3. Suelte el selector de programas **Prog**. Se muestra el último nivel de ajuste. Pulse el botón **Prog** una o varias veces para ajustar el nivel deseado. El nivel de dureza aumenta cada vez que se pulsa el botón **Prog**. El nivel de dureza vuelve al nivel «1» después de pasar el nivel «6».
4. Puede pulsar el botón «Encendido/Apagado» ⓘ para apagar el lavavajillas y guardar el último nivel de dureza seleccionado.

NOTA: Si va a cambiar de domicilio, tendrá que reajustar el nivel de dureza del agua para mantener la eficiencia del lavado.

**B. Llenado del depósito de sal regeneradora.**

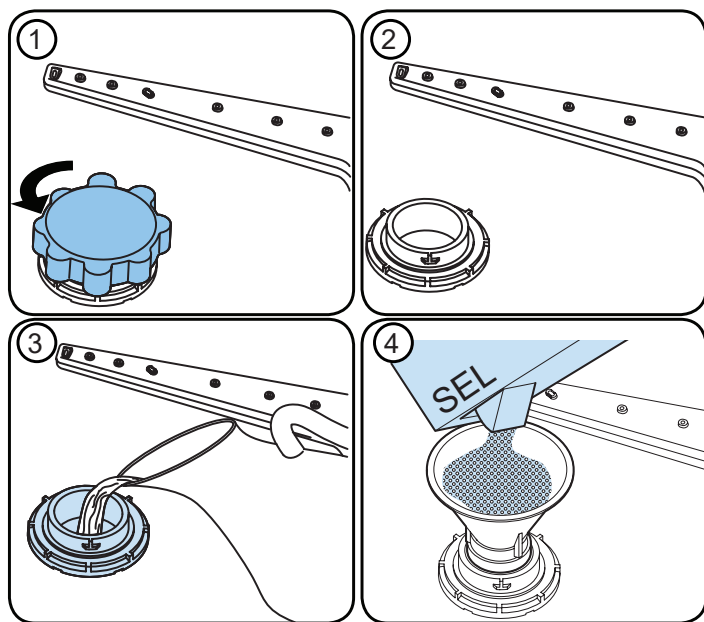
El depósito de sal regeneradora está situado debajo de la bandeja inferior.

**¡Atención! Utilice exclusivamente sal regeneradora especial apta para lavavajillas. Cualquier otro tipo de sal que no esté específicamente diseñada para su uso en el lavavajillas, como la sal de mesa, dañará el descalcificador. El uso de sal no apta para lavavajillas anula la garantía.**

**Solo vierta la sal antes de iniciar un programa de lavado completo.** Esto evitará que los granos de sal o el agua salada permanezcan en el fondo del aparato durante un largo período de tiempo, lo cual podría provocar la corrosión del mismo.

Debe llenar el depósito de sal cuando se encienda el indicador de «Sal» ⓘ en el panel de mando.


1. Retire la bandeja inferior y, luego, desenrosque el tapón del depósito de sal (**figuras 1 y 2** a continuación).
2. Para el primer uso, llene el depósito con 1 litro de agua (**figura 3** más arriba).
3. Ponga un embudo en el depósito de la sal y vierta alrededor de 1 kg de sal (**figura 4** a continuación).
4. Vuelva a colocar la tapa y apriétela bien cuando el depósito esté lleno.




NOTA: El tiempo que tarda la sal en disolverse en el agua puede variar según el tipo de sal y la dureza del agua. A veces puede tardar varias horas. Por lo tanto, es normal que el indicador de «Sal» permanezca encendido durante cierto tiempo después de añadir sal al lavavajillas.


### C. Carga del abrillantador y ajuste

Para llenar el compartimento de aclarado, abra la tapa, llénelo con abrillantador hasta el nivel MÁX., y luego, vuelva a cerrar la tapa. Tenga cuidado de no llenarlo demasiado y limpie cualquier salpicadura.

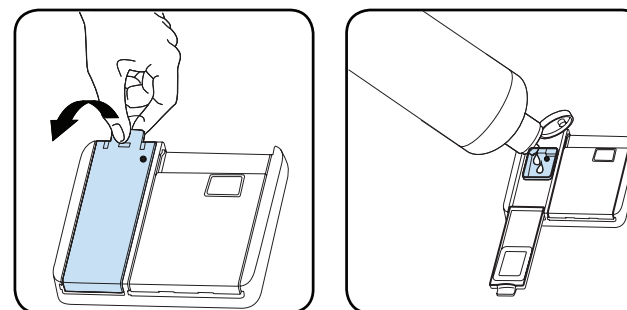
Debe llenar el depósito con abrillantador cuando se encienda el indicador de «Falta de abrillantador»  en el panel de mando.

Siga los siguientes pasos para cambiar el nivel de abrillantador antes de encender el lavavajillas:

5. Pulse el botón de «Encendido/Apagado»  (10) para poner en funcionamiento el lavavajillas, luego, pulse el selector de programas «Prog» (5) y manténgalo así durante al menos 3 segundos. La pantalla muestra «rA».
6. Suelte el botón «Prog» (5). Se muestra el último nivel de ajuste. El ajuste predeterminado del abrillantador es «4».

7. Pulse el botón «Prog» (5) para ajustar el nivel deseado. El nivel del abrillantador aumenta cada vez que pulsa el botón y el botón «Prog» (5).
8. El nivel vuelve a 1 cuando se alcanza el nivel 5.
9. Puede pulsar el botón de «Encendido/Apagado»  (10) para detener el lavavajillas y guardar el último nivel de dureza seleccionado.

Si la vajilla no se seca correctamente o si tiene manchas, aumente el nivel. Si se forman manchas azules en la vajilla, baje el nivel.



Nivel	Dosificación del abrillantador	Indicador
1	El líquido de aclarado no se dispensa.	En la pantalla, se visualiza «r1».
2	Se dispensa 1 dosis.	En la pantalla, se visualiza «r2».
3	Se dispensan 2 dosis.	En la pantalla, se visualiza «r3».
4	Se dispensan 3 dosis.	En la pantalla, se visualiza «r4».
5	Se dispensan 4 dosis.	En la pantalla, se visualiza «r5».

### D. Llenado del dispensador de detergente

El dispensador de detergente está situado en el interior de la puerta junto al dispensador de abrillantador.

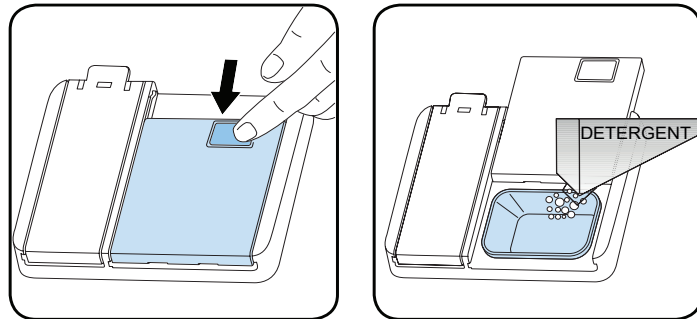
**¡Atención! Utilice exclusivamente un detergente adecuado para lavavajillas.**

El dispensador de detergente debe llenarse antes de cada programa de lavado, a menos que se utilice el programa de «Prelavado».

El detergente se libera automáticamente durante el programa de lavado.

**NOTA:** Añada siempre el detergente justo antes de encender el lavavajillas.

- Presione la lengüeta para abrir el compartimento de detergente (véase el esquema de abajo).



- Ponga la cantidad recomendada de detergente en polvo o en pastillas en el dispensador.
- Cierra la tapa del dispensador de detergente hasta que se escuche un «clic» de bloqueo.

- La cantidad de detergente necesario varía según el ciclo de lavado, la capacidad de carga y el grado de suciedad de la vajilla.
- No supere la cantidad de detergente necesaria en el compartimento. De lo contrario, pueden aparecer marcas blancas o azuladas en la vajilla y los vasos, lo que puede provocar la corrosión de estos. El uso constante de una cantidad demasiado importante de detergente puede dañar el lavavajillas.
- El uso de un detergente en cantidades insuficientes puede conllevar un lavado incorrecto y la aparición de manchas blancas debido al agua dura. Consulte las instrucciones del fabricante del detergente para obtener más información.

**¡ADVERTENCIA! ¡Los detergentes para lavavajillas son corrosivos! Manténgalos fuera del alcance de los niños.**

### E. Carga del lavavajillas

Para obtener el mejor rendimiento de su lavavajillas, por favor, siga las instrucciones de carga indicadas a continuación.

#### - Recomendaciones importantes

- En cuanto a la disposición de los elementos en las bandejas:
  - Asegúrese siempre de que los cubiertos u otros objetos no traspasen el cesto de los cubiertos para que no interfieran en la rotación de los brazos aspersiones.

- ¡Atención! ¡Los cuchillos de cocina largos colocados verticalmente pueden ser peligrosos! Siempre ponga los elementos cortantes largos horizontalmente en los estantes de las tazas de la bandeja superior.**
- ¡Atención! Nunca coloque nunca la parte afilada de los cuchillos hacia arriba.**
- No cargue en exceso su lavavajillas.
- No ponga fuentes que no quepan en el lavavajillas.
- Los objetos pequeños no deben lavarse en el lavavajillas, ya que podrían caerse fácilmente de las bandejas.
- Cargue los objetos huecos, como las tazas, los vasos, las cacerolas, etc., con la parte hueca hacia abajo, para que el agua pueda escurrirse en el lavavajillas durante el secado.
- Para obtener los mejores resultados con el lavado, evite que las piezas de la vajilla estén en contacto. El agua debe poder llegar a todas las superficies sucias.
- Para la vajilla frágil, utilice un programa especial adaptado (temperatura de lavado más baja), así como un detergente suave adecuado.

#### 2. Compatibilidad de elementos:

- Asegúrese de que la vajilla introducida en el aparato se pueda lavar en lavavajillas.

Algunos materiales no se deben lavar en lavavajillas. En ese caso, lave los utensilios a mano con un detergente suave (lavavajillas líquido).

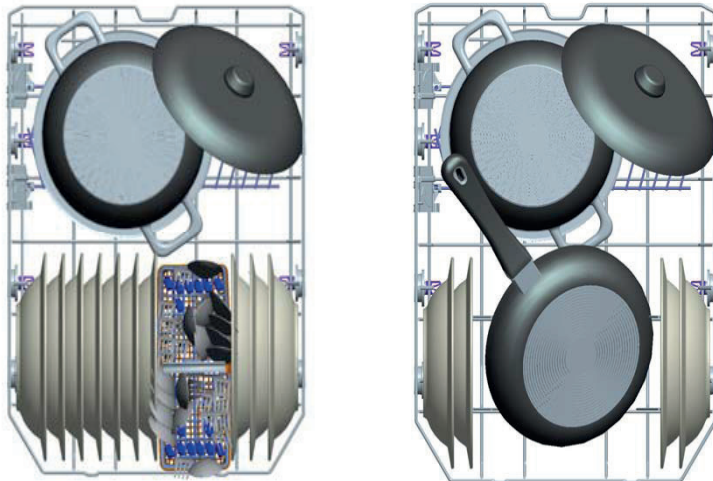
Materiales no aptos para el lavavajillas	Objetos parcialmente adecuados
Los utensilios de madera, La porcelana, El cristal, Plástico no resistente al calor Cobre Estaño Objetos artesanales Cubiertos antiguos en los que la hoja y el mango están pegados con cola Artículos compuestos por fibras sintéticas.	Algunos tipos de vasos pueden empañarse después de varios lavados.  Los objetos de plata y aluminio tienden a perder el color con los lavados.  Los artículos esmaltados pueden empañarse si se lavan frecuentemente en el lavavajillas.

- Los cubiertos de plata tienden a ennegrecerse si se mezclan con los de acero inoxidable. Colóquelos en el cesto de los cubiertos, separados de los demás.
- Las sustancias con un color fuerte, como el ketchup, por ejemplo, pueden dejar temporalmente rastros en el fondo de la cubeta. esas marcas desaparecerán en el siguiente lavado.

## Carga de la bandeja inferior

La bandeja inferior está diseñada para poner la vajilla más difícil de lavar, como sartenes, tapaderas, fuentes para servir, platos, ollas, etc., así como la cesta de los cubiertos, como se muestra a continuación.

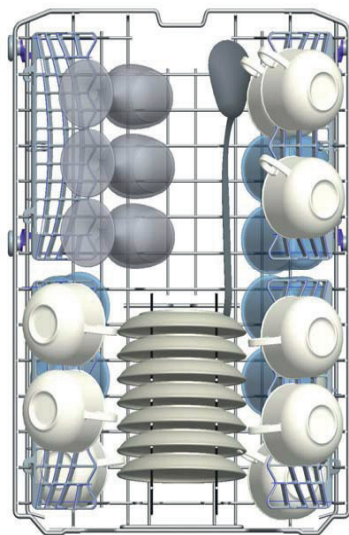
- Es preferible colocar las fuentes para servir y las tapaderas en los laterales de las bandejas para evitar bloquear la rotación de los brazos aspersores superiores.



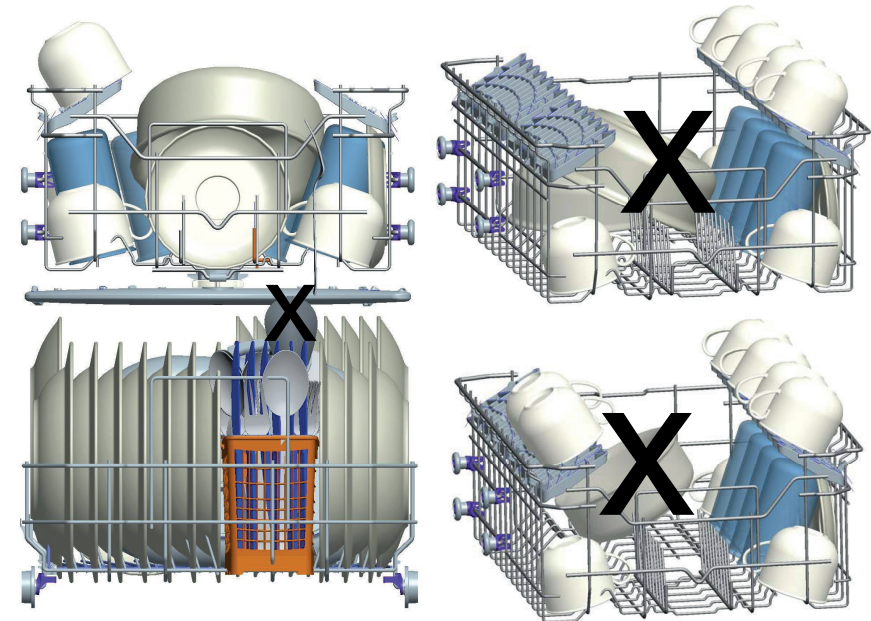
## Carga de la bandeja superior

La bandeja superior está diseñada para poner la vajilla más delicada y ligera, como vasos, tazas, platillos y fuentes para servir si no están demasiado sucias.

Ponga al revés los objetos huecos, como tazones y vasos, para evitar que el agua se acumule en ellos.



## Ejemplos de carga incorrecta



## El cesto de los cubiertos

Los cubiertos (tenedores, cuchillos, cucharas, etc.) deben colocarse en el cesto de los cubiertos en la bandeja inferior. Se han previsto compartimentos para el almacenamiento.

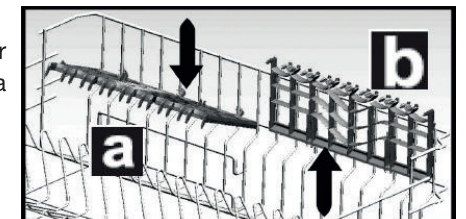
**¡Atención! No deje que los cubiertos sobresalgan por debajo para no interferir en la rotación del brazo aspersor inferior.**

(Recuerde: Los utensilios largos deben colocarse en posición horizontal en los estantes de la bandeja superior).



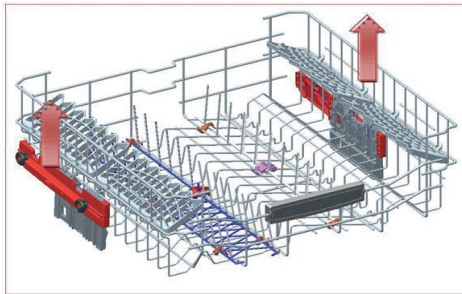
## Plegar los estantes de las tazas

Los estantes de las tazas de la bandeja superior se pueden plegar o desplegar en función de la altura de las copas, tazas, etc.



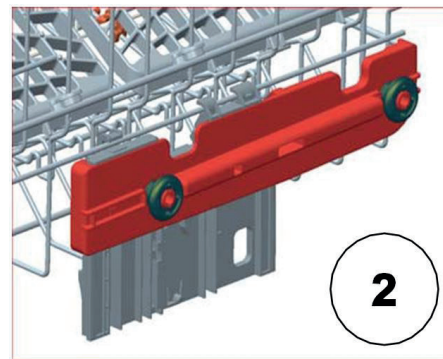
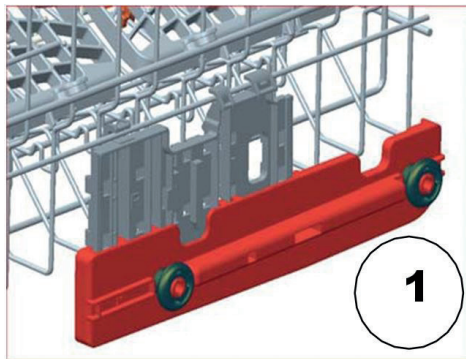
## Ajustar la altura de la bandeja superior

La bandeja superior tiene dos posiciones de ajuste de altura (una alta y otra baja). Esto le permite crear más espacio en la bandeja superior o inferior para los utensilios más grandes.



Consulte los 3 esquemas siguientes.

- Para levantar la bandeja, sujétela por ambos lados y tire de ella hacia arriba (fig. 1). Para bajarla, sujétela nuevamente por ambos lados, tire de ella hacia arriba y suéltela lentamente (fig. 2).
- En el mecanismo de ajuste de la bandeja cargada, asegúrese de que ambos lados estén al mismo nivel.



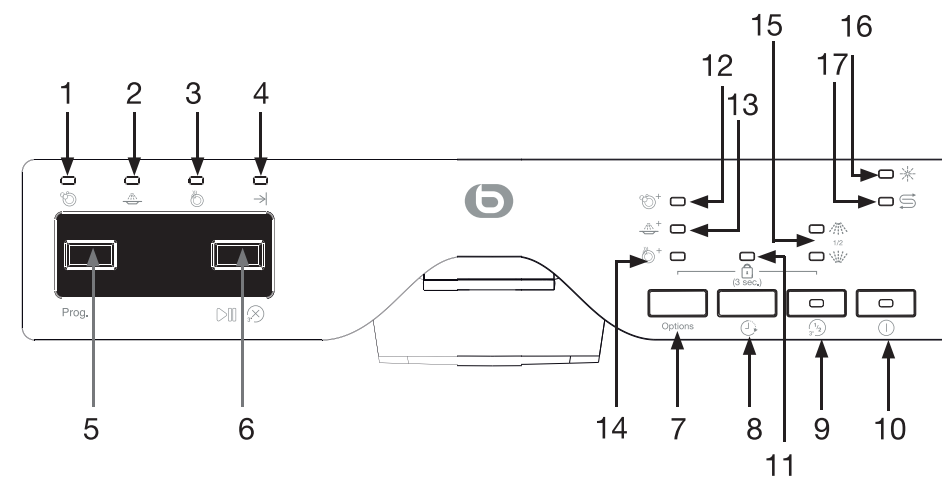
## tabla de programas

P1 	P2 	P3 	P4 <b>ECO</b> 50°C	P5 	P6 
--------	--------	--------	--------------------------	--------	--------

Programas	Temperatura (en °C)	Información sobre el programa	Cantidad de detergente: A = 25 cm <sup>3</sup> , B = 15 cm <sup>3</sup>	Duración del programa (en horas y minutos)	Energía (en Kwh)	Consumo de agua (en litros)
P1 Prelavado 	-	Adecuado para aclarar la vajilla que desea lavar más tarde.	-	15 min	0,02	3,5
P2 Express 30 min 	40 °C	Vajilla diaria ligeramente sucia y prelavada. Lavado rápido.	A	30 min	0,67	10
P3 Vasos 	40 °C	Adecuado para vajilla frágil ligeramente sucia.	A	74 min (1h14)	0,74	13,2
P4 Eco* <b>ECO</b> 50°C	50 °C	Programa estándar para vajilla de suciedad normal, que se utilizada a diario, con consumos reducidos de energía y agua.	A	198 min (3h18)	0,755	9
P5 Rápido 50 min 	65 °C	Adecuado para la vajilla de suciedad normal, que se utilizada a diario, con un programa más rápido.	A	50 min	0,88	9,5
P6 Intensivo 	65 °C	Vajilla muy sucia, ollas y sartenes.	A	122 min (2h02)	1,40	14

- La duración del programa puede variar según la cantidad de vajilla, la temperatura del agua, la temperatura ambiente y las funciones adicionales seleccionadas.
- Los valores que se indican para los programas diferentes al «Eco» se proporcionan a título indicativo únicamente.
- \*El programa «Eco» ha sido diseñado para el lavado normal de los cubiertos sucios. En este tipo de uso, es más eficaz en términos de consumo de energía y agua y se emplea para evaluar la conformidad del aparato según la legislación de ecodiseño de la UE.
- El lavado de la vajilla en un lavavajillas, para un mismo hogar, generalmente, requiere menos energía y agua que lavar la vajilla a mano cuando el aparato se usa según las instrucciones del fabricante.
- Use sólo detergente en polvo para los programas cortos.
- Los programas cortos no incluyen etapa de secado.
- Para facilitar el secado, le recomendamos abrir ligeramente la puerta una vez que el ciclo haya terminado.

## utilización



## Preparación

- Frote los restos de alimentos sólidos que hayan podido quedar en los platos.
- Cargue el lavavajillas.
- Ponga el detergente en el dispensador de detergente y luego cierre la tapa.
- Revise los indicadores de nivel de sal y de abrillantador. Si es necesario, añada sal y/o abrillantador.
- Cierre la puerta.

## Encender/apagar el aparato

- Para **encender** el aparato, pulse el botón de «Encendido/Apagado» (10). Se enciende el indicador luminoso del botón.
- Para **apagar** el aparato, pulse el botón de «Encendido/Apagado» (10). Se apaga el indicador luminoso del botón.

## Lanzar un programa


1. Seleccione un programa pulsando una o más veces el botón «Prog.» (5).
2. Luego, pulse el botón «Inicio/Pausa» (6) para iniciar el programa. Se enciende el indicador de «Lavado» (1) y se visualiza la duración del programa en la pantalla.

NOTA: Si abre la puerta del lavavajillas o si se corta el suministro eléctrico durante el ciclo de lavado, en la pantalla, se alternarán el programa, el número de programa y la duración del programa. El programa se reanuda cuando se cierra la puerta o cuando se restablece la alimentación.






## Indicador de seguimiento del programa

Puede seguir las diferentes etapas del programa gracias al indicador de seguimiento del programa (**indicadores 1, 2, 3 y 4**). Se enciende el indicador de la etapa correspondiente.






Cuando se enciende el indicador de «Secado»  (3), el aparato permanece en silencio durante 40 a 50 minutos.

## Media carga/3 en 1

- Media carga: Gracias a la función de media carga, puede reducir la duración del programa seleccionado y disminuir en la mitad el consumo de electricidad y de agua. Pulse una vez el botón «**Media carga/3 en 1**»  para activar la opción de media carga. Puede elegir media carga en la bandeja superior  o la inferior , pulsando de nuevo el botón «**media carga/3 en 1**» . Se enciende el indicador correspondiente (15).
- 3 en 1: Pulse dos veces el botón «**Media carga/3 en 1**»  para activar la opción de la tableta 3 en 1 (si usa detergentes combinados que contengan sal, agentes de aclarado y otros componentes).

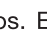

## Cambiar un programa durante el lavado


Si desea cambiar de programa mientras un programa está en marcha:

1. Pulse el botón «**Inicio/Pausa**» . El indicador parpadea.
2. Seleccione otro programa girando el selector de programas.
3. Pulse de nuevo el botón «**Inicio/Pausa**» . Se enciende el indicador de «Lavado»  (1) y empieza el nuevo programa.

**NOTA:** El nuevo programa no se iniciará desde el principio. Empezará desde la última etapa ejecutada por el programa previamente seleccionado.

## Cancelar un programa



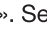
Si desea cancelar un programa mientras se está ejecutando, pulse el botón de «**Inicio/Pausa**»  durante 3 segundos. El indicador de «**Fin**»  parpadea mientras el lavavajillas vacía el agua de su interior.

El programa se cancela unos segundos después cuando se enciende el indicador de «**Fin**» . Entonces es posible seleccionar y lanzar un programa nuevo.

**NOTA:** Dependiendo de la etapa del programa cancelado, el detergente o el abrillantador pueden quedarse en el interior del lavavajillas y depositarse sobre los platos. No use la vajilla así (aclárela antes).

## Programar un inicio diferido

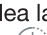


Puede programar un inicio diferido de 1 a 19 horas.

1. Pulse el botón de «**Encendido/Apagado**»  (10) y seleccione el programa que desee.
2. Pulse repetidamente el botón «**Inicio diferido**»  para seleccionar el plazo deseado (hasta 19 horas).
3. Para confirmar, pulse el botón de «**Inicio/Pausa**» . Se enciende el indicador luminoso del programa correspondiente. El programa de lavado comenzará después del tiempo diferido que haya programado.

**NOTA:** No Pulse el botón «**Encendido/Apagado**»  (10) para detener el lavavajillas, de lo contrario, el aparato no se iniciará de manera diferida.



### – Para modificar un inicio diferido:


Si el programa aún no se ha iniciado, puede modificar el inicio diferido.

Pulse el botón de «**Inicio/Pausa**»  : parpadea la luz indicadora de inicio diferido. Pulse una o más veces el botón «**Inicio diferido**»  para seleccionar el nuevo inicio diferido y, luego, pulse el botón «**Inicio/Pausa**»  para guardar el nuevo ajuste.

### – Para cancelar un inicio diferido:

Si el programa aún no se ha iniciado, puede cancelar el inicio diferido.



Pulse el botón «**Inicio/Pausa**»  y luego pulse el botón «**Inicio diferido**»  varias veces hasta que la duración indicada llegue a 0h.

Si pulsa el botón «**Inicio/Pausa**» , el programa se iniciará sin ningún retraso.

Puede seguir la cuenta atrás del inicio diferido con ayuda de las indicaciones que aparecen en la pantalla.

## Seguro para niños




Pulse simultáneamente los botones de «**Opciones**» y  del indicador durante 3 segundos. Se enciende el indicador luminoso . Se bloquean los botones de mando.

**Para desactivar el seguro para niños**, pulse simultáneamente los botones «**Opciones**» y  durante 3 segundos. Se apaga el indicador luminoso . Se desbloquean los botones.

## Opciones adicionales


Pulse sucesivamente el botón «**Opciones**» para activar la opción deseada (si es compatible con el programa de lavado seleccionado).

Se enciende el indicador correspondiente (8):

- **Lavado +** : la temperatura y el tiempo de lavado se modifican para brindar un lavado aún más higiénico.
- **Aclarado +** : los pasos de lavado y aclarado se añaden al programa seleccionado. Sus vajilla quedará más limpia y brillante.
- **Secado +** : se extiende el tiempo de secado del programa seleccionado y su vajilla quedará más seca.



OBSERVACIÓN: Las opciones **Lavado +**, **Aclarado +** y **Secado +** sólo pueden seleccionarse con ciertos programas.

## Repetir o cancelar una función u opción

- Si ha añadido una función u opción adicional a su último programa de lavado, esta seguirá activa durante el siguiente programa de lavado. Si desea cancelar esta función u opción al iniciar un nuevo programa, mantenga pulsado el botón correspondiente a la función u opción hasta que se apague la luz indicadora correspondiente.
- Para apagar el lavavajillas, también puede pulsar el botón de «**Encendido/Apagado**»  (10). Si desea utilizar una nueva función u opción adicional para el programa recién seleccionado, selecciónela.

OBSERVACIÓN: Si el lavavajillas se apaga después de seleccionar un inicio diferido e iniciar el programa, el inicio diferido se cancela.

## Fin del programa/descarga

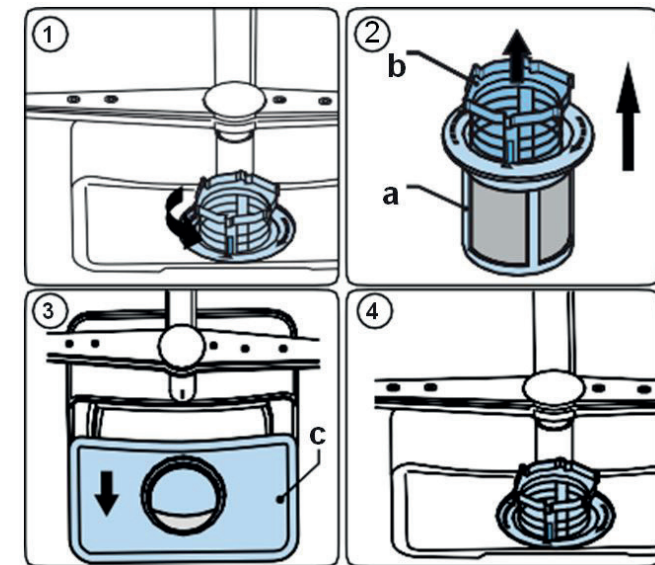
1. Cuando el ciclo de lavado termina, se enciende el indicador de «**Fin**» .
  2. Pulse el botón de «**Encendido/Apagado**»  (10). Se apaga el indicador luminoso del botón.
  3. Abra parcialmente la puerta del lavavajillas. **¡Tenga cuidado con el vapor caliente que sale del lavavajillas!**
  4. Espere unos minutos antes de sacar el lavavajillas: evitará quemarse y conseguirá mejores resultados de secado.
- La vajilla caliente es sensible a los golpes. Deje siempre que se enfríe antes de vaciar el lavavajillas.
  - Le aconsejamos que primero vacíe la bandeja inferior y luego la superior para evitar que el agua gotee desde la bandeja superior a los platos de la bandeja inferior.
  - Después de cada lavado, verifique si es necesario limpiar los filtros.

## limpieza y mantenimiento

### Limpieza y mantenimiento de los filtros

El sistema de filtrado de su lavavajillas consta de 3 elementos: el filtro principal, el filtro de residuos y el microfiltro.

- a. **El microfiltro**: este filtro retiene los restos de comida y la suciedad en el área de aspiración y evita que se vuelvan a depositar en la vajilla durante un ciclo.
- b. **El filtro de residuos (o filtro grueso)**: retiene las partículas sólidas más grandes que pueden obstruir la manguera de desagüe.
- c. **El filtro principal (o filtro fino)**: si está sucio u obstruido, los resultados obtenidos con el lavavajillas serán menos satisfactorios.



#### - Para quitar los filtros:

1. Desenrosque el conjunto del filtro de residuos (b) y microfiltro (a) (fig. 1).
  2. Para quitar el filtro de residuos, sosténgalo por las 2 lengüetas y retírelo (fig.2).
  3. Levante el filtro fino (c) y retírelo (fig. 3).
- Póngalos bajo el agua corriente para limpiarlos.
  - Para limpiar el filtro de residuos (b) y el microfiltro (a), puede usar un cepillo suave de limpieza.
  - Tengan cuidado de no doblar el filtro fino (c).
  - **¡Atención! Nunca use el lavavajillas sin los 3 filtros mencionados anteriormente.**
  - Asegúrese siempre de que los filtros estén limpios. Revise los filtros después de cada uso para evitar que se obstruyan.

- Asegúrese de volver a colocar los filtros después de limpiarlos para conseguir resultados satisfactorios de lavado.

### Limpieza de los brazos aspersores

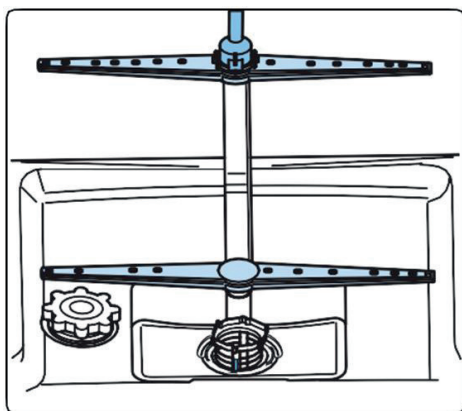
Es importante que los agujeros de los brazos aspersores no estén obstruidos, para mantener una buena calidad de lavado.

- **Para quitar el brazo aspersor inferior:**

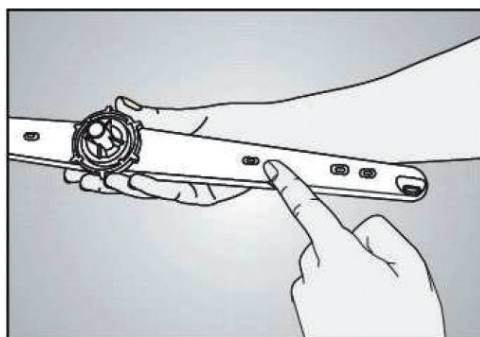
Levante el brazo aspersor inferior para desmontarlo.

- **Para quitar el brazo aspersor superior:**

Sostenga el brazo superior y gire la tuerca dentada en el sentido de las agujas del reloj. Entonces, desmonte el brazo tirando de él hacia abajo.



Lave los brazos con agua tibia con jabón y utilice un cepillo suave para limpiar los orificios. Vuelva a colocar los brazos en el orden inverso al descrito anteriormente después de haberlos aclarado cuidadosamente.



Limpie los orificios de los brazos aspersores si están obstruidos.

### Limpieza del filtro de la manguera de entrada de agua.

El filtro situado al final de la manguera de entrada de agua sirve para retener las impurezas del agua (por ejemplo, arena, polvo, óxido, etc.). Por favor, compruebe y limpie este filtro con regularidad para evitar posibles daños en el aparato.

Para ello:

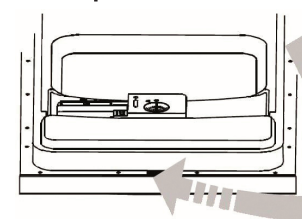
1. Cierre el grifo de suministro de agua y retire la manguera.
2. Quite el filtro con unos alicates y aclárelo bajo el grifo para eliminar las impurezas.
3. Vuelva a colocar el filtro limpio en su lugar en la manguera.
4. Vuelva a fijar la manguera al grifo.

### Limpieza del lavavajillas

- **Superficies exteriores:**

- Para limpiar las superficies exteriores del aparato, utilice un paño suave ligeramente humedecido con un producto de limpieza suave (no abrasivo) y séquelo cuidadosamente.
- No use nunca detergentes abrasivos ni disolventes para la limpieza.
- No pulverice ningún disolvente en el panel de mando.

- **Superficies interiores:**



Limpie regularmente las juntas de la puerta (para evitar que se formen olores en el interior del lavavajillas) y el interior de la puerta con un paño húmedo para eliminar cualquier posible resto de comida.

## guía de resolución de problemas

Un funcionamiento incorrecto se puede deber a un problema menor que usted mismo puede resolver ayudándose de las instrucciones indicadas en este manual. Antes de avisar a un técnico, realice las verificaciones que se indican en este capítulo.



### Códigos de error

Códigos de error	Descripción del error	Controles que deben llevarse a cabo
F5	Ausencia de entrada de agua	<p>Compruebe que:</p> <ul style="list-style-type: none"> <li>• El grifo de entrada de agua está abierto.</li> <li>• La manguera de entrada de agua no está doblada u obstruida.</li> <li>• El filtro del interior de la manguera de entrada de agua no está obstruido.</li> <li>• La presión de entrada de agua no es demasiado débil.</li> <li>• Reinicie su lavavajillas y póngase en contacto con el servicio técnico si el problema persiste.</li> </ul>
F3	Entrada intermitente de agua	<ul style="list-style-type: none"> <li>• Cierre el grifo.</li> <li>• Contacte el servicio posventa.</li> </ul>
F2	El aparato no desagua al final del ciclo.	<ul style="list-style-type: none"> <li>• La manguera de desagüe está obstruida.</li> <li>• Tal vez los filtros estén obstruidos.</li> <li>• El programa no se ha terminado aún.</li> <li>• Apague el lavavajillas y vuelva a encenderlo y cancele el programa.</li> <li>• Si el error persiste, póngase en contacto con el servicio de posventa.</li> </ul>
F1	Seguridad antidesbordamiento activada	<ul style="list-style-type: none"> <li>• Apague el lavavajillas y cierre el grifo.</li> <li>• Contacte el servicio posventa.</li> </ul>
FE	Tarjeta electrónica defectuosa	<ul style="list-style-type: none"> <li>• Contacte el servicio posventa.</li> </ul>
F6	No hay calentamiento	<ul style="list-style-type: none"> <li>• Contacte el servicio posventa.</li> </ul>
F8	No hay calentamiento	<ul style="list-style-type: none"> <li>• Contacte el servicio posventa.</li> </ul>

### Otros problemas y posibles causas

#### – El programa no se inicia.

Compruebe que:

- El lavavajillas está conectado a la red eléctrica.
- No hay ningún corte de corriente.
- El grifo de entrada de agua está abierto.
- La puerta del lavavajillas esté cerrada correctamente.
- Ha pulsado el botón «Inicio/Pausa»  .
- Verifique que los filtros de entrada de agua y los del lavavajillas no estén obstruidos.



#### – Quedan restos de detergente en el compartimento de detergente:

Puso el detergente en el compartimento mojado. Verifique que el compartimento esté seco antes de poner el detergente.

#### – Queda agua en el interior del lavavajillas al final del programa:

- La manguera de desagüe está obstruida o plegada.
- Los filtros interiores están obstruidos.
- El programa no se ha terminado aún.

#### – El lavavajillas se detiene durante el lavado:

- Hay una interrupción de la alimentación eléctrica.
- Hay un problema con la entrada de agua.
- Ha pulsado «Inicio/Pausa»  . Pulse el botón nuevamente para reanudar el programa en curso.

#### – Durante el lavado, se puede escuchar un ruido de movimiento de los platos:

- La vajilla no se ha puesto correctamente.
- El o los brazos aspersores golpea/n la vajilla.

#### – La vajilla no está limpia:

Compruebe que:

- Se haya puesto una cantidad suficiente de detergente.
- Haya sal regeneradora en el depósito de sal.
- Haya abrillantador en el dispensador de abrillantador.
- Las bandejas no estén sobrecargadas / la vajilla esté colocada correctamente.
- Una o varias piezas no haya/n bloqueado los brazos aspersores.
- Una o más piezas no estén pegadas entre ellas.
- El programa seleccionado se adapta al tipo y grado de suciedad de la vajilla.
- Los agujeros de los brazos aspersores no estén obstruidos debido a residuos de comida.
- Todos los filtros estén limpios y correctamente introducidos en su sitio.
- La bomba de vaciado puede estar obstruida.

– **Hay un silbido durante el lavado:**

- Esto no significa que funcione mal el aparato.

– **La vajilla no está totalmente seca y no brilla:**

- Ha seleccionado un programa sin secado.
- Ajuste del dosificador de abrillantador demasiado escaso.
- Se ha sacado la vajilla antes de finalizar el ciclo de secado. Espere a que se encienda el indicador luminoso de «Fin» → antes de abrir la puerta del lavavajillas.
- El detergente utilizado puede ser de mala calidad y puede haber perdido su eficacia.

– **Cuesta cerrar la puerta:**

- Compruebe que el lavavajillas esté correctamente nivelado.

– **Presencia de manchas blancas en la vajilla:**

- Cantidad de detergente insuficiente.
- Ajuste del dosificador de abrillantador demasiado escaso.
- Falta de sal regeneradora a pesar del alto grado de dureza del agua.

– **Presencia de manchas de óxido en la vajilla:**

- Vajilla de acero inoxidable de mala calidad.
- Cantidad de sal en el agua de lavado elevada.
- Tapa del compartimento de sal mal cerrada.
- Se ha introducido demasiada sal en el lavavajillas. La sal se ha salido en la cubeta.

– **La puerta no se cierra o abre correctamente:**

- Compruebe que el peso de la contrapuerta es correcto (consulte el esquema de montaje).
- Compruebe que la correcta tensión del muelle de la puerta (consulte el esquema de montaje).

**Si la información anterior no le ayuda a resolver su problema específico, no realice ninguna reparación del aparato usted mismo. Póngase en contacto con el servicio posventa de la tienda donde haya comprado el aparato.**

## Sicherheitshinweise

**LESEN SIE DIESE ANWEISUNGEN VOR DER INBETRIEBNAHME DES GERÄTS AUFMERKSAM DURCH UND BEWAHREN SIE SIE ZUR SPÄTEREN EINSICHTNAHME AUF.**

### Installation und Reparatur

- Die Installation des Geschirrspülers (elektrischer Anschluss und Anschluss an die Wasserversorgung) muss von einer qualifizierten Fachperson nach den geltenden Normen durchgeführt werden.
- Versuchen Sie im Falle einer Fehlfunktion nicht, das Gerät selbst zu reparieren. Lassen Sie Reparaturen nur von einer qualifizierten Fachperson durchführen.
- Reparaturen, die von unqualifizierten Personen durchgeführt werden, können eine Gefahr für den Benutzer darstellen und führen zum Erlöschen der Garantie.
- Es ist gefährlich, die Spezifikationen dieses Geräts zu ändern oder zu versuchen, sie zu ändern.
- Das Gerät muss mit den mitgelieferten neuen Anschlusssets an das Wasserversorgungssystem angeschlossen werden. Gebrauchte Anschlusssets sollten nicht wiederverwendet werden.
- Installieren Sie das Gerät nicht auf Teppichen, Teppichboden oder ähnlichen Bodenbelägen. Die Lüftungsöffnungen dürfen nicht durch Teppiche blockiert werden.

### Allgemeine Hinweise

- Dieses Gerät ist ausschließlich für den privaten Hausgebrauch bestimmt.
- Das Gerät ist nicht für folgende Anwendungen im häuslichen und entsprechenden Bereich bestimmt:
  - für das Personal reservierte Küchenbereiche in Geschäften, Büros und anderen Arbeitsumgebungen;

- in landwirtschaftlichen Betrieben;
- in Hotels, Motels und sonstigen Einrichtungen mit Wohncharakter;
- in Fremdenzimmern oder Räumen mit ähnlichem Charakter.
- Überprüfen Sie den Geschirrspüler auf Transportschäden. Benutzen Sie das Gerät nicht:
  - wenn das Gerät in irgendeiner Weise beschädigt ist;
  - wenn der Stecker oder das Stromkabel beschädigt ist;
  - im Falle einer Fehlfunktion.
 Bringen Sie es zu einem Kundendienstzentrum zur Kontrolle und Reparatur. Es darf keinerlei Reparatur vom Benutzer ausgeführt werden.
- Wenn das Stromkabel beschädigt ist, muss es von Ihrem Händler, dessen Kundendienst oder einer ähnlich qualifizierten Person ersetzt werden, um Gefahren zu vermeiden.

### **Gebrauch des Geschirrspülers**

- Die Tür darf nicht offen gelassen werden, da dann die Gefahr des Umkippens bestehen könnte.
- Wasser, das am Ende des Spülzyklus im Geschirr oder im Geschirrspüler vorhanden sein könnte, keinesfalls trinken: Es kann Rückstände von Spülmittel enthalten.
- Verwenden Sie ausschließlich speziell für Geschirrspüler vorgesehene Produkte (Spülmittel, Klarspüler und Regeneriersalz).
- **WARNHINWEIS:** Messer und andere scharfe Utensilien müssen mit der Spitze nach unten oder horizontal in den Korb gelegt werden.
- Passen Sie auf, dass Sie sich nicht an den Messerspitzen verletzen, und achten Sie darauf, dass diese nicht aus dem Korb herausragen.
- Verwenden Sie keine Lösungsmittel wie Alkohol oder Terpentin im Gerät, da diese eine Explosion verursachen können.
- Stellen Sie kein mit Asche, Wachs, Farbe oder Lack beschmutztes Geschirr in das Gerät.
- Vermeiden Sie es, die Tür des Geschirrspülers während des Betriebs zu öffnen, da heiße Dämpfe austreten oder heißes Wasser herausspritzen könnten.

- Setzen Sie das Gerät nicht Temperaturen von unter 0 °C aus (Frostgefahr).
- Das Beladen des Haushaltsgeschirrspülers bis zum angegebenen Fassungsvermögen hilft, Energie und Wasser zu sparen.
- Das Vorspülen von Geschirr per Hand erhöht den Energie- und Wasserverbrauch und wird nicht empfohlen.
- Wenn der Haushaltsgeschirrspüler gemäß den Anweisungen des Herstellers benutzt wird, verbraucht der Betrieb des Geschirrspülers im Allgemeinen weniger Energie und Wasser als das Spülen von Hand.

### **Stromanschluss**

- Vergewissern Sie sich vor dem Anschließen Ihres Geräts, ob die Stromspannung in Ihrer Wohnung der auf dem Typenschild des Geräts angegebenen Spannung entspricht.
- Dieses Gerät verfügt über eine Erdung. Es muss an eine geerdete Steckdose angeschlossen werden, welche ordnungsgemäß installiert und den geltenden Vorschriften entsprechend ans Stromnetz angeschlossen ist.
- Ziehen Sie im Falle einer Fehlfunktion den Stecker des Geschirrspülers aus der Steckdose und schließen Sie den Wasserzulaufhahn.
- Verwenden Sie kein Verlängerungskabel und keine Mehrfachsteckdose, um das Gerät anzuschließen.

### **Kindersicherheit**

- Verpackungsmaterial außerhalb der Reichweite von Kindern aufbewahren (Erstickungsgefahr).
- Dieses Gerät darf von Kindern im Alter von mindestens 8 Jahren und von Personen mit eingeschränkten physischen, sensorischen und mentalen Fähigkeiten sowie von Personen ohne Erfahrung und Kenntnisse der Bedienung nur unter der Voraussetzung benutzt werden, dass sie ordnungsgemäß beaufsichtigt werden und in die sichere Bedienung des Geräts eingewiesen wurden und dass sie die bestehenden Risiken verstanden haben. Kinder dürfen nicht mit dem Gerät spielen. Die vom Benutzer

auszuführenden Reinigungs- und Wartungsarbeiten dürfen nicht von unbeaufsichtigten Kindern vorgenommen werden.



- Spülmittel außerhalb der Reichweite von Kindern aufbewahren. Sie können schwere Verätzungen an Augen, Mund und Rachen verursachen. Befolgen Sie strikt die Anweisungen der Hersteller dieser Produkte.

### Reinigung und Wartung

- Bitte beachten Sie die entsprechenden Kapitel am Ende dieses Handbuchs.

### Entsorgung

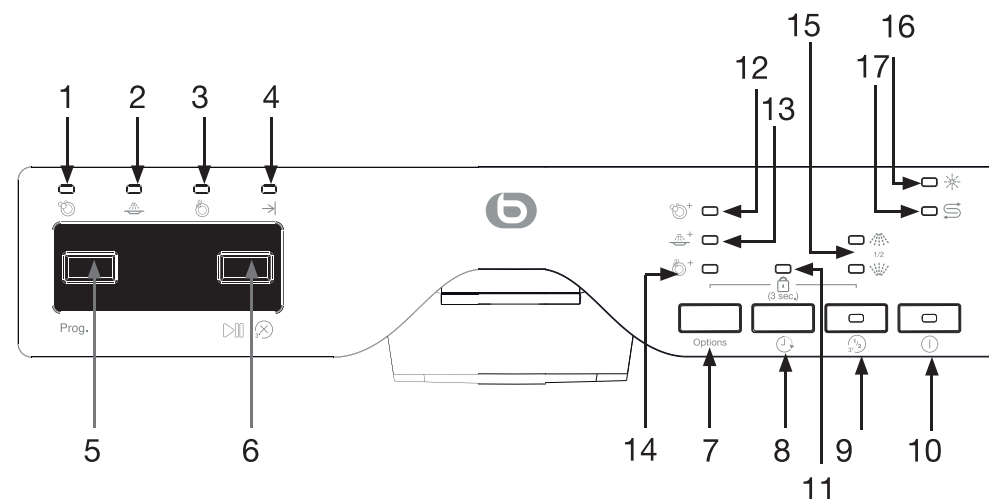
- Nehmen Sie unbrauchbare Geräte außer Betrieb, indem Sie den Stecker aus der Steckdose ziehen und das Stromkabel abschneiden.
- Sichern Sie sämtliche Teile, die für Kinder gefährlich sein könnten (Türen, Schlösser, Verschlüsse usw.).

 <b>INFORMATION</b>	
	<p>Die in der Produktdatenbank erfassten Angaben zu den Modellen finden Sie auf der folgenden Webseite, indem Sie nach der Kennung Ihres Modells (*) suchen, die auf dem Energieetikett angegeben ist:  <a href="https://eprel.ec.europa.eu/">https://eprel.ec.europa.eu/</a></p>

Die Kundendienstdauer Ihres Geräts beträgt **5 Jahre**. Während dieser Zeit sind Original-Ersatzteile erhältlich, um den ordnungsgemäßen Betrieb des Geräts zu gewährleisten.

Internet-Link zur Website des Lieferanten, auf der die in Punkt 6 des Anhangs II der Verordnung (EU) 2019/2022 der Kommission genannten Informationen zu finden sind:  
<https://www.boulanger.com/info/assistance/>

### Beschreibung des Bedienfeldes



1	Kontrollleuchte „Waschen“
2	Kontrollleuchte „Spülen“
3	Kontrollleuchte „Trocknen“
4	Kontrollleuchte „Ende“
5	Programmauswahl
6	Start/Pause/Abbruch 3 Sekunden
7	Auswahl der Optionen
8	Auswahl der „Startzeitverzögerung“
9	Auswahl von „Halbe Beladung“ (einfaches Drücken) und „3 in 1“-Funktion (doppeltes Drücken)
10	„Ein/Aus“-Taste
11	Kontrollleuchte zur Anwahl der „Kindersicherung“ (gleichzeitiges Drücken der Tasten „Optionen“ und „Halbe Beladung“ für 3 Sekunden)
12	Kontrollleuchte für die Option „Waschen +“
13	Kontrollleuchte der Option „Spülen +“
14	Kontrollleuchte „Trocknen +“
15	Kontrollleuchten zur Auswahl der halben Beladung (entweder oberer oder unterer Korb)
16	Leuchtanzeige „Klarspülermangel“
17	Leuchtanzeige „Salzmangel“

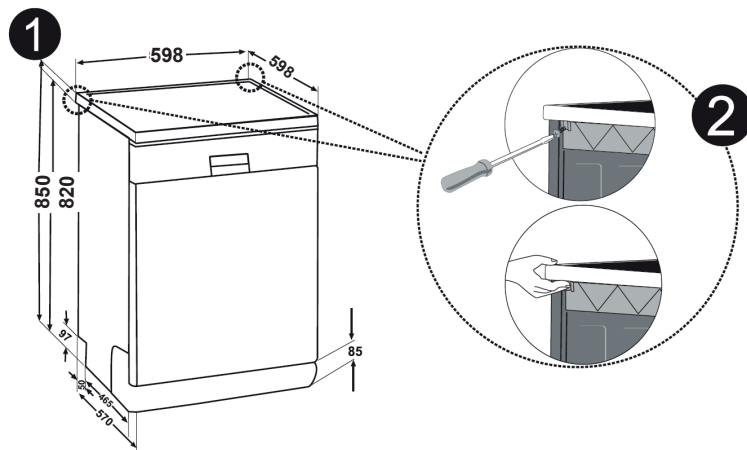
## Aufstellung

### Montage unter einer Arbeitsfläche

Wenn Sie Ihren Geschirrspüler unter einer Arbeitsplatte aufstellen möchten, vergewissern Sie sich, dass unter der Arbeitsplatte genügend Platz sowie die nötigen Elektro- und Sanitärinstallationen vorhanden sind (**Montageschema 1**).

Wenn unter Ihrer Küchenarbeitsplatte nicht genügend Platz für den Einbau Ihres Geschirrspülers vorhanden ist, entfernen Sie die Deckplatte des Geschirrspülers wie in **Abbildung 2** unten dargestellt.

Achtung: Die Fläche, unter der Sie Ihren Geschirrspüler nach dem Abnehmen der Deckplatte aufstellen, muss stabil sein, um jegliches Ungleichgewicht zu vermeiden.

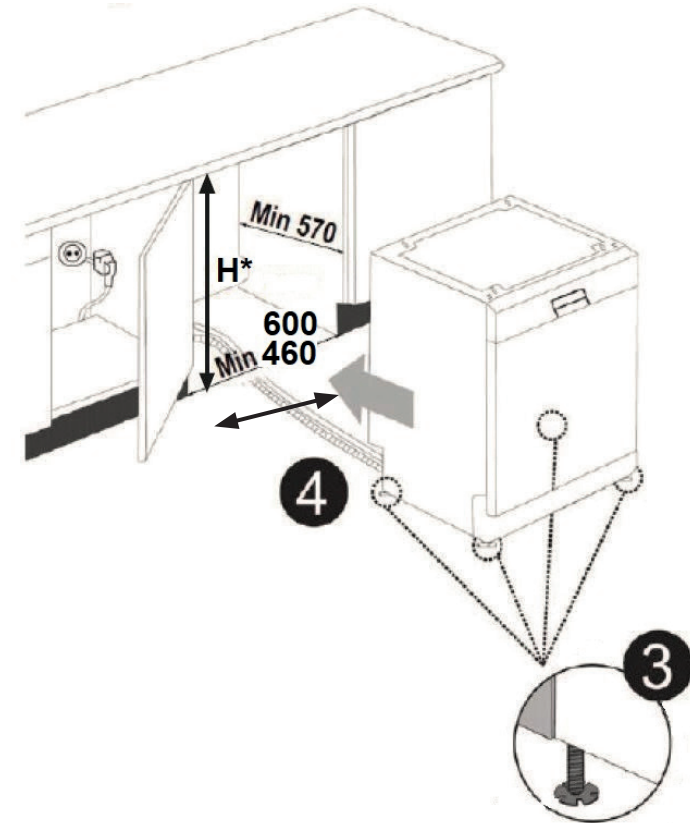


(Die Abmessungen in den Abbildungen oben sind in mm angegeben)

Um die Deckplatte zu entfernen, lösen Sie die Schrauben, mit der sie befestigt ist. Diese befinden sich auf der Rückseite des Geschirrspülers. Dann schieben Sie die Deckplatte 1 cm von vorne nach hinten und entfernen sie.

Eine gute Nivellierung ist für ein perfektes Schließen und Abdichten der Tür unerlässlich. Stellen Sie dazu die Füße ein, indem Sie sie Einstellschrauben anziehen oder lösen (siehe **Abbildung 3** unten). Überprüfen Sie mit einer Wasserwaage, ob das Gerät korrekt waagrecht ausgerichtet ist.

Die Füße dürfen niemals entfernt werden. Achten Sie darauf, die Luftzirkulation am Boden nicht durch Teppiche einzuschränken.



Höhe*	Geschirrspüler		
	Ohne Isolierung	Mit Isolierung	
	Das gesamte Gerät	Mit 2 Körben	Mit 3 Körben
	820 mm	830 mm	835 mm

Installieren Sie Ihren Geschirrspüler, indem Sie ihn unter die Arbeitsplatte schieben und darauf achten, dass die Schläuche dabei nicht geknickt oder gequetscht werden.

Die erforderlichen Abmessungen der Nische für das Einbauen des Geschirrspülers sind in der Abbildung oben dargestellt.

## Stromanschluss

Ihr Gerät darf nur an eine einphasige 220-240 V~ Steckdose angeschlossen werden.

Vergewissern Sie sich vor dem Anschließen Ihres Geschirrspülers, dass die Stromspannung in Ihrer Wohnung der auf dem Typenschild des Geräts angegebenen Spannung entspricht und der Stecker am Kabel für die Netzsteckdose geeignet ist.

### Erdung



- Dieses Gerät ist mit einem Stecker mit Erdkontakt ausgestattet.
- Es muss an eine ordnungsgemäß installierte Wandsteckdose angeschlossen werden, die den geltenden Normen entspricht und mit einem Erdungsstecker ausgestattet ist.
- Diese Steckdose muss nach Installation des Geräts ungehindert zugänglich sein.
- **ACHTUNG:** Der unsachgemäße Gebrauch der Erdung kann zu einem Stromschlag führen.



Im Falle eines Kurzschlusses verringert die Erdung das Risiko eines Stromschlags, indem sie den Stromfluss durch das Erdungskabel ermöglicht.

Wenn Sie Fragen zur Erdung oder zum elektrischen Anschluss haben, wenden Sie sich bitte an eine qualifizierte Fachperson.

Wir lehnen jegliche Haftung für Unfälle oder Schäden ab, die auf fehlende oder mangelhafte Erdung zurückzuführen sind.

- Wenn das Stromkabel beschädigt ist, muss es von Ihrem Händler, dessen Kundendienst oder einer ähnlich qualifizierten Person ersetzt werden, um Gefahren zu vermeiden.
- Verwenden Sie kein Verlängerungskabel und keine Mehrfachsteckdose, um das Gerät anzuschließen.

## Anschlüsse

### Anschluss an die Wasserleitung

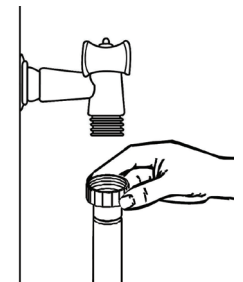
Dieser Geschirrspüler ist für die Kaltwasserversorgung ausgelegt.

**Verwenden Sie nur neue Schläuche für den Anschluss des Geschirrspülers an die Wasserversorgung; alte oder abgenutzte Schläuche dürfen nicht wiederverwendet werden.**

**Der Wasserdruck muss zwischen 0,1 MPa (1 bar) und 1 MPa (10 bar) liegen).**

Wenn der Druck unter dem Mindestdruck liegt, lassen Sie sich von einem qualifizierten Techniker beraten. Wenn der Druck zu hoch ist, installieren Sie bitte einen Druckminderer.

- Schließen Sie den Kaltwasserversorgungsschlauch an einen Gewindeanschluss an und prüfen Sie, ob er richtig angezogen ist.
- Wenn das Gerät an neue oder unbenutzte Leitungen angeschlossen wird, lassen Sie das Wasser einige Minuten laufen, bevor Sie den Wasserzulaufschlauch anschließen.
- Dadurch wird verhindert, dass Sand- oder Rostablagerungen den Filter am Eingang des Wasserzulaufschlauchs verstopfen.



DE

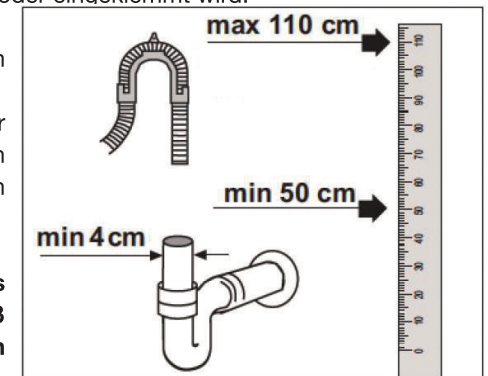
### Anschluss an den Wasserablauf (Entleerung)

Stecken Sie den Ablaufschlauch in ein Abflussrohr mit einem Mindestdurchmesser von **4 cm** oder lassen Sie das Wasser über ein Waschbecken ablaufen, wobei darauf zu achten ist, dass der Schlauch nicht geknickt oder eingeklemmt wird.

Verwenden Sie das Kniestück für den mit dem Gerät gelieferten Ablaufschlauch.

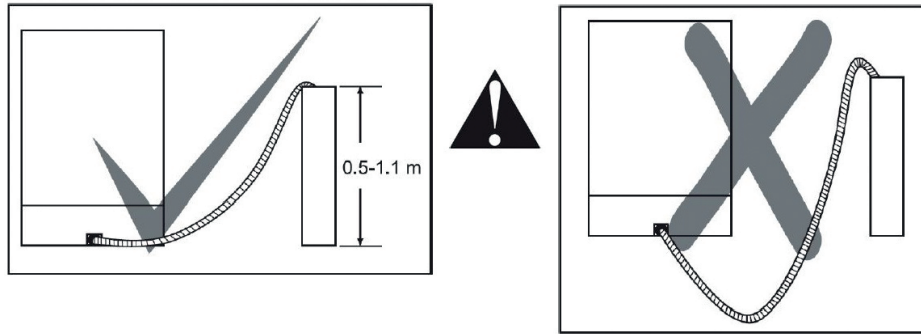
Das freie Ende des Schlauchs muss in einer Höhe zwischen **50** und **110 cm** vom Boden entfernt angebracht werden und darf nicht in Wasser eingetaucht werden.

**ACHTUNG!** Das Kniestück des Ablaufschlauchs muss ordnungsgemäß angebracht werden, um Wasserschäden zu verhindern.



**HINWEIS:** Achten Sie nach der Installation und nach Reinigungsarbeiten darauf, dass die Wasserzulauf- und Abflussschläuche nicht geknickt, eingeklemmt oder gequetscht sind.

- Die Länge des Ablaufschlauchs sollte nicht verändert werden, da das Gerät dann möglicherweise nicht richtig entleert wird.



## Vor dem ersten Gebrauch

- Bevor Sie Ihren Geschirrspüler zum ersten Mal benutzen, lassen Sie ihn einmal ohne Geschirr mit dem kürzesten Programm und mit Spülmittel laufen. Vor dem ersten Gebrauch füllen Sie den Salzbehälter mit 1 Liter Wasser, bevor Sie ihn mit Salz befüllen.
- Möglicherweise verbleibt aufgrund von Qualitätssicherungsprozessen während der Produktion etwas Wasser in Ihrem Gerät. Ihr Gerät ist dadurch nicht beeinträchtigt.

## Vorbereitung zum Gebrauch

Vor dem ersten Gebrauch Ihres Geschirrspülers:

- Stellen Sie den Wasserenthärter ein.
- Befüllen Sie den Regeneriersalzbehälter.
- Stellen Sie die Dosierung des Klarspülers ein.
- Befüllen Sie den Klarspülerbehälter.
- Befüllen Sie den Spülmittelbehälter.
- Beladen Sie den Geschirrspüler.

### A. Einstellung des Wasserenthärters

- Um Kalkablagerungen auf dem Geschirr und im Geschirrspüler zu vermeiden, sollte das Geschirr mit enthärtetem, kalkfreiem Wasser gespült werden.
- Leitungswasser mit einer Härte von mehr als 5 °dH muss mit einem speziellen Regeneriersalz enthärtet werden, um es für den Geschirrspüler geeignet zu machen.
- Angaben zur Wasserhärte in Ihrer Stadt erhalten Sie beim örtlichen Wasserwerk. Außerdem lässt sich die Wasserhärte mit einem Teststreifen bestimmen.



## Tabelle mit den Einstellungen je nach Wasserhärte

Wasserhärtegrad	Deutsche Wasserhärte (°dH)	Französische Wasserhärte (°dF)	Englische Wasserhärte (°dE)	Wasserhärtegrad-Anzeige
1	0 - 5	0 - 9	0-6	Auf dem Display wird „L1“ angezeigt.
2	6 - 11	10 - 20	7-14	Auf dem Display wird „L2“ angezeigt.
3	12 - 17	21 - 30	15-21	Auf dem Display wird „L3“ angezeigt.
4	18 - 22	31 - 40	22-28	Auf dem Display wird „L4“ angezeigt.
5	23 - 31	41 - 55	29-39	Auf dem Display wird „L5“ angezeigt.
6	32 - 50	56 - 90	40-63	Auf dem Display wird „L6“ angezeigt.

### HINWEISE:

- Wenn der Härtegrad des von Ihnen verwendeten Wassers über 9 °fH (französische Wasserhärte-Norm) beträgt oder wenn Sie Brunnenwasser verwenden, empfiehlt es sich, Wasserfilterungs- und Reinigungsgeräte zu verwenden.
- Wenn der Härtegrad des von Ihnen verwendeten Wassers unter 9 °fH (französische Wasserhärte-Norm) beträgt, sollten Sie in Ihrem Geschirrspüler kein Regeneriersalz verwenden. In diesem Fall leuchtet die Anzeige „Waschen“ auf dem Bedienfeld durchgehend.

## Vorgehensweise zur Einstellung des Wasserenthärters

Stellen Sie den Wasserenthärter entsprechend dem Härtegrad des Leitungswassers ein.

Um die Einstellung des Geräts zu ändern, befolgen Sie die untenstehenden Schritte:

1. Drücken Sie die „Ein/Aus-Taste“ (1) um den Geschirrspüler einzuschalten und halten Sie dann die Programmwahltaste **Prog** mindestens 3 Sekunden lang gedrückt.
2. Wenn die Wasser-„Härteeinstellung“ erkannt wird, zeigt das Display 2 Sekunden lang „SL“ an.
3. Lassen Sie die Programmwahltaste **Prog** los. Die zuletzt gewählte Einstellungsstufe wird angezeigt. Drücken Sie die Taste **Prog** ein- oder mehrmals, um die gewünschte Stufe einzustellen. Der Härtegrad erhöht sich mit jedem Drücken der Taste **Prog**. Der Härtegrad kehrt nach Durchlaufen der Stufe „6“ auf Stufe „1“ zurück.
4. Sie können die Taste „Ein/Aus“ (1) drücken, um den Geschirrspüler auszuschalten und den zuletzt gewählten Härtegrad zu speichern.

**HINWEIS:** Wenn Sie umziehen, müssen Sie den Wasserhärtegrad neu einstellen, um die Spülwirkung aufrechtzuerhalten.

## B. Befüllen des Regeneriersalzbehälters

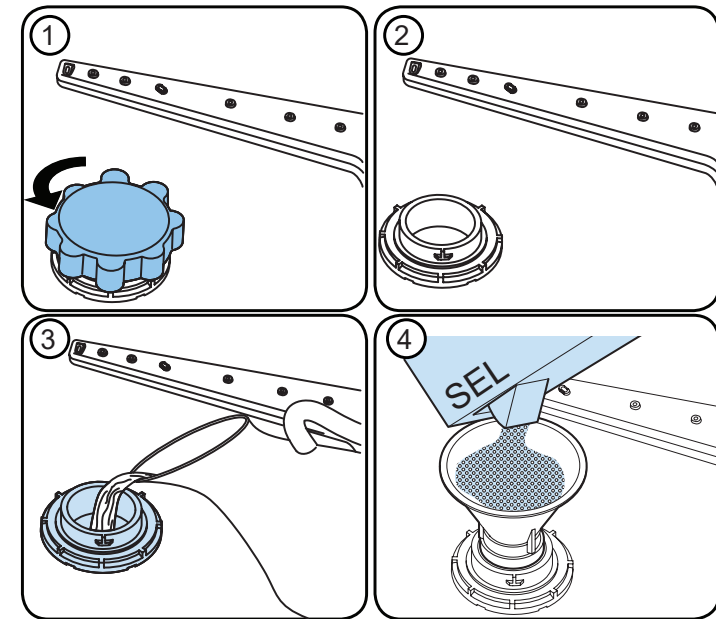
Der Regeneriersalzbehälter befindet sich unter dem unteren Korb.

**Achtung! Verwenden Sie nur spezielles Regeneriersalz, das für die Verwendung in Geschirrspülern bestimmt ist. Jede andere Art von Salz, die nicht speziell für den Gebrauch in Geschirrspülern entwickelt wurde, wie z.B. Speisesalz, beschädigt den Wasserenthärter. Bei Verwendung von ungeeignetem Salz erlischt die Garantie.**

**Füllen Sie den Salzbehälter nur auf, kurz bevor Sie ein vollständiges Spülprogramm starten.** Dadurch wird verhindert, dass Salzkörner oder Salzwasser über einen längeren Zeitraum am Boden des Geräts verbleiben, was zu Korrosion führen könnte.

Sie müssen den Salztank auffüllen, wenn die Kontrollleuchte „Salz“ (S) auf dem Bedienfeld aufleuchtet.

1. Entfernen Sie den unteren Korb und schrauben Sie dann den Deckel des Salzbehälters ab (**Abbildungen 1 und 2** unten).
2. Vor dem ersten Gebrauch füllen Sie den Behälter mit 1 Liter Wasser (**Abbildung 3** unten).
3. Setzen Sie einen Trichter auf den Salzbehälter und füllen Sie diesen mit etwa 1 kg Salz (**Abbildung 4** unten).
4. Setzen Sie den Deckel wieder auf und schrauben Sie ihn fest, sobald der Behälter voll ist.



**HINWEIS:** Die Zeit, bis sich das Salz in Wasser auflöst, kann je nach Salzart und Wasserhärte variieren. Das kann manchmal mehrere Stunden dauern. Es ist daher normal, dass die Anzeige „Salz“ auch nach dem Auffüllen des Salzbehälters im Gerät noch einige Zeit leuchtet.

## C. Befüllen und Einstellen des Klarspülerbehälters

Öffnen Sie den Deckel des Klarspülerbehälters und füllen Sie ihn bis zur Markierung MAX mit Klarspüler auf. Dann schließen Sie den Deckel wieder. Achten Sie darauf, den Behälter nicht zu überfüllen und wischen Sie Spritzer ab.

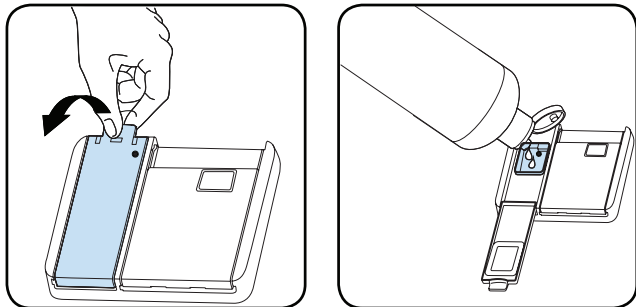
Sie müssen den Tank mit \*Klarspüler füllen, sobald die Anzeige „Klarspülermangel“ auf dem Bedienfeld aufleuchtet.

Führen Sie vor dem Einschalten des Geschirrspülers die folgenden Schritte aus, um die verwendete Klarspüler-Dosierung anzupassen:

5. Drücken Sie die Taste „Ein/Aus“ (1) (10) um den Geschirrspüler einzuschalten und drücken Sie dann die Programmwahltaste „Prog“ (5) und halten Sie diese mindestens 3 Sekunden lang gedrückt. Das Display zeigt „rA“ an.
6. Lassen Sie die Taste „Prog“ (5) los. Die zuletzt gewählte Einstellungsstufe wird angezeigt. Die werkseitige Voreinstellung für den Klarspüler ist „4“.

7. Drücken Sie die Taste „Prog“ (5) um die gewünschte Stufe einzustellen. Die Spülmittelmenge erhöht sich mit jedem Drücken der Taste „Prog“ (5).
8. Die Anzeige kehrt zu 1 zurück, wenn Sie die Stufe 5 erreichen.
9. Sie können die Taste „Ein/Aus“ (10) drücken, um das Gerät abzuschalten und den zuletzt gewählten Härtegrad zu speichern.

Wenn das Geschirr nicht richtig trocken wird oder Flecken aufweist, erhöhen Sie die Dosierung. Wenn sich blaue Flecken auf Ihrem Geschirr bilden, senken Sie die Dosierung.



Stufe	Dosierung des Klarspülers	Anzeige
1	Es wird kein Klarspüler ausgegeben.	Auf dem Display wird „r1“ angezeigt.
2	Es wird 1 Dosis abgegeben.	Auf dem Display wird „r2“ angezeigt.
3	Es werden 2 Dosen ausgegeben.	Auf dem Display wird „r3“ angezeigt.
4	Es werden 3 Dosen ausgegeben.	Auf dem Display wird „r4“ angezeigt.
5	Es werden 4 Dosen ausgegeben.	Auf dem Display wird „r5“ angezeigt.

#### D. Befüllen des Spülmittelbehälters

Der Spülmittelbehälter befindet sich auf der Innenseite der Tür neben dem Klarspülerbehälter.

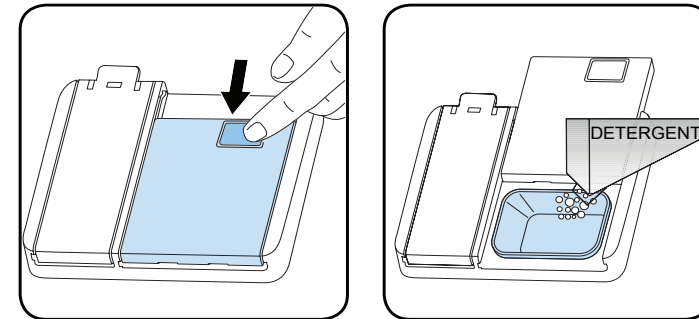
**Achtung! Verwenden Sie ausschließlich spezielles Spülmittel für Geschirrspüler.**

Der Spülmittelbehälter muss vor jedem Waschprogramm gefüllt werden, es sei denn, Sie verwenden das Programm „Vorwäsche“.

Das Spülmittel wird während des Spülprogramms automatisch freigesetzt.

**HINWEIS:** Befüllen Sie den Spülmittelbehälter immer erst kurz bevor Sie den Geschirrspüler starten.

10. Drücken Sie auf die Lasche, um den Spülmittelbehälter zu öffnen (siehe Abbildung unten).



11. Geben Sie die empfohlene Menge Spülmittelpulver oder -Tabs in den Behälter.
12. Schließen Sie den Deckel des Spülmittelbehälters, bis der Verschluss einrastet.

- Die erforderliche Spülmittelmenge hängt vom Spülprogramm, der Beladungsmenge und dem Verschmutzungsgrad des Geschirrs ab.
- Überschreiten Sie nicht die im Fach benötigte Spülmittelmenge; in diesem Fall können weiße Schlieren oder bläuliche Flecken auf Gläsern und Geschirr entstehen, die Glaskorrosion verursachen können. Die dauerhafte Verwendung von zu viel Spülmittel kann das Gerät beschädigen.
- Die Verwendung von zu wenig Spülmittel kann zu einer schlechten Reinigung führen, und bei hartem Wasser entstehen weiße Schlieren. Weitere Informationen finden Sie in der Anleitung des Spülmittelherstellers.

**WARNHINWEIS! Spülmittel für Geschirrspüler sind ätzend! Bewahren Sie diese außerhalb der Reichweite von Kindern auf.**

#### E. Beladen des Geschirrspülers

Um von der optimalen Leistung Ihres Geschirrspülers zu profitieren, beachten Sie bitte folgende Hinweise zum Beladen.

##### - Wichtige Empfehlungen

1. Anordnung des Spülguts in den Körben:
  - Achten Sie stets darauf, dass Besteck oder andere Gegenstände nicht durch den Besteckkorb hindurch rutschen und das Drehen der Sprüharme nicht behindern.

- **Achtung! Lange, senkrecht stehende Küchenmesser können gefährlich sein! Legen Sie die langen Schneidewerkzeuge daher immer horizontal auf die Tassenablage des oberen Korbs.**
- **Achtung! Stellen Sie Messer niemals mit der Klinge nach oben in den Besteckkorb.**
- Überladen Sie Ihren Geschirrspüler nicht.
- Stellen Sie kein Geschirr in das Gerät, das nicht spülmaschinenfest ist.
- Kleine Gegenstände sollten nicht im Geschirrspüler gespült werden, da sie leicht aus den Körben fallen können.
- Hohle Gegenstände wie Tassen, Gläser, Töpfe und Pfannen usw. mit der Öffnung nach unten einladen, damit das Wasser beim Trocknen in den Geschirrspüler ablaufen kann.
- Um optimale Spülergebnisse zu erreichen, den Kontakt zwischen Geschirrtteilen vermeiden. Das Wasser muss alle verschmutzten Oberflächen erreichen können.
- Verwenden Sie für empfindliches Geschirr ein spezielles Programm (niedrigere Spültemperatur) und ein geeignetes Spülmittel.

2. Eignung des Geschirrs für den Geschirrspüler:

- Achten Sie immer darauf, dass das Geschirr, das Sie in das Gerät geben, spülmaschinenfest ist.

Einige Materialien sind nicht spülmaschinenfest. Waschen Sie die Utensilien in diesem Fall von Hand mit einem milden Reinigungsmittel (Geschirrspülmittel).

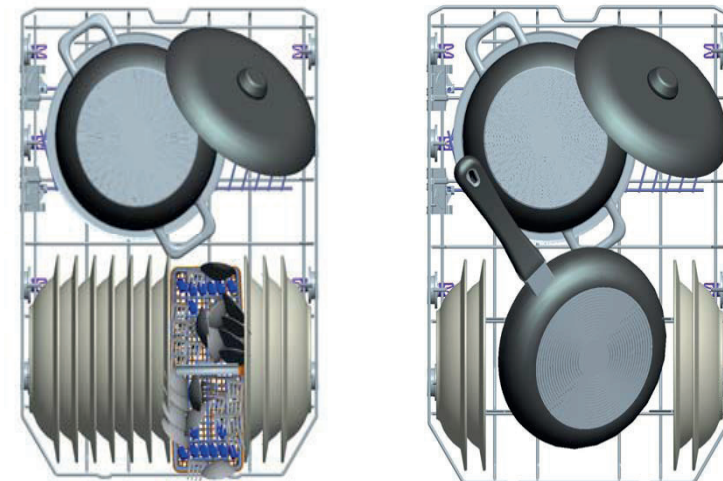
Nicht spülmaschinenfestes Spülgut	Bedingt geeignete Teile
Utensilien aus Holz, Porzellan, Kristall, nicht hitzebeständige Kunststoffe, Kupfer, Zinn, kunsthandwerkliche Gegenstände, altes Besteck, dessen Klingen und Griffe durch Kleben zusammengefügt wurden, Gegenstände aus synthetischen Fasern.	Einige Arten von Gläsern können nach mehreren Spülvorgängen ihren Glanz verlieren.  Silber- und Aluminiumteile neigen dazu, sich durch häufiges Spülen zu entfärben.  Emaillierte Gegenstände können anlaufen, wenn sie häufig im Geschirrspüler gereinigt werden.

- Silberbesteck neigt dazu, schwarz zu werden, wenn es mit Edelstahlbesteck vermischt wird. Legen Sie sie daher es getrennt vom übrigen Besteck in den Besteckkorb.
- Stark farbhaltige Substanzen, wie z.B. Ketchup, können vorübergehend Spuren am Boden des Bottichs hinterlassen. Diese verschwinden mit dem nächsten Spülprogramm.

### Beladen des unteren Korbs

Der untere Korb ist für Geschirr vorgesehen, das sehr schwierig zu reinigen ist, wie Bratpfannen, Deckel, Serviergeschirr, Teller, Töpfe und Pfannen usw. sowie für den Besteckkorb, wie die Abbildung unten zeigt.

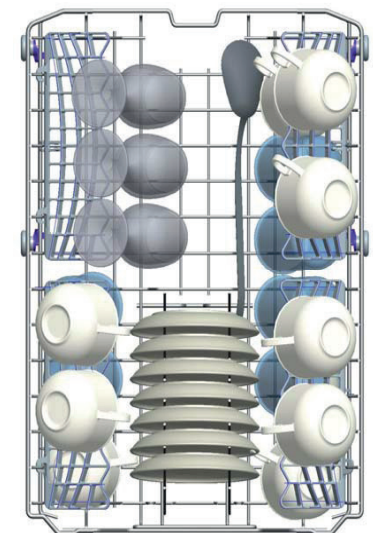
Am besten platzieren Sie die Servierschalen und Deckel an den Seiten des Korbs, um das Drehen der oberen Sprüharne nicht zu behindern.



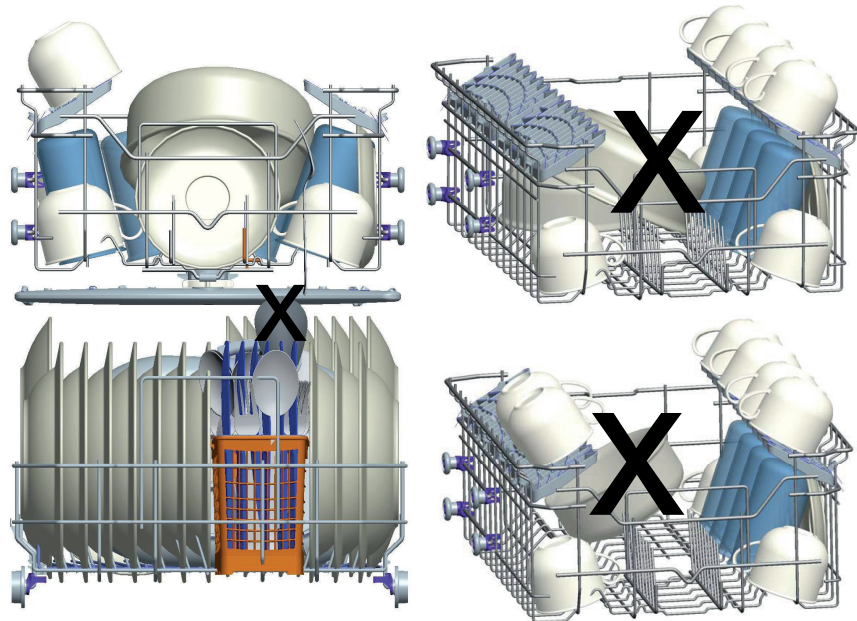
### Beladen des oberen Korbs

Der obere Korb ist für empfindlicheres und leichteres Geschirr wie Gläser, Tassen, Untertassen und Serviergeschirr konzipiert, sofern es nicht zu stark verschmutzt ist.

Stellen Sie Hohlgeschirr wie Schüsseln und Gläser auf den Kopf, um zu verhindern, dass sich Wasser darin sammelt.



## Beispiele für falsches Beladen



## Besteckkorb

Besteck (Gabeln, Messer, Löffel usw.) muss in den Besteckkorb im unteren Korb gelegt werden. Dieser ist mit Fächern zum Einsortieren versehen.

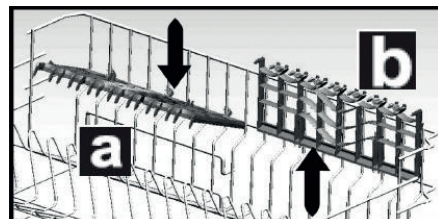
**Achtung! Achten Sie darauf, dass das Besteck nicht unter dem Korb hervorsteht und so die Drehung des unteren Sprüharms behindert.**

(Zur Erinnerung: Lange Utensilien sollten horizontal auf die Ablagen im oberen Korb gelegt werden).



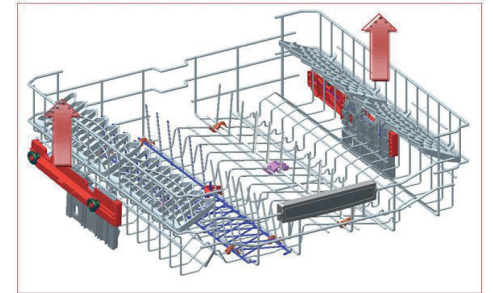
## Hochklappbare Tassenablagen

Die Tassenablagen im oberen Korb können je nach Höhe von Tassen, Stielgläsern, usw. hoch- oder heruntergeklappt werden.



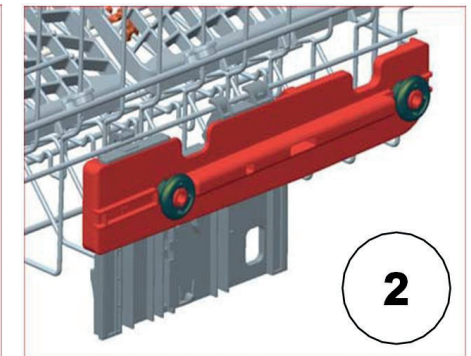
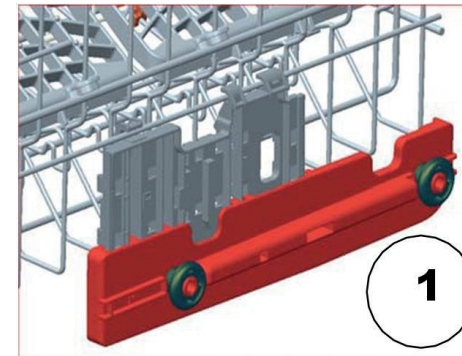
## Einstellen der Höhe des oberen Korbs

Der obere Korb verfügt über zwei Höheneinstellpositionen (eine hohe und eine niedrige Position). So können Sie im Ober- oder Unterkorb mehr Platz für größere Utensilien schaffen.












Siehe die 3 folgenden Zeichnungen.


- Um Ihren Korb anzuheben, halten Sie ihn an beiden Seiten fest und ziehen ihn nach oben (Abb. 1). Zum Absenken halten Sie ihn wieder an beiden Seiten fest, ziehen ihn hoch und lassen ihn langsam los (Abb. 2).
- Achten Sie beim Verstellmechanismus des beladenen Korbes darauf, dass beide Seiten auf gleicher Höhe sind.



## Programmtabelle

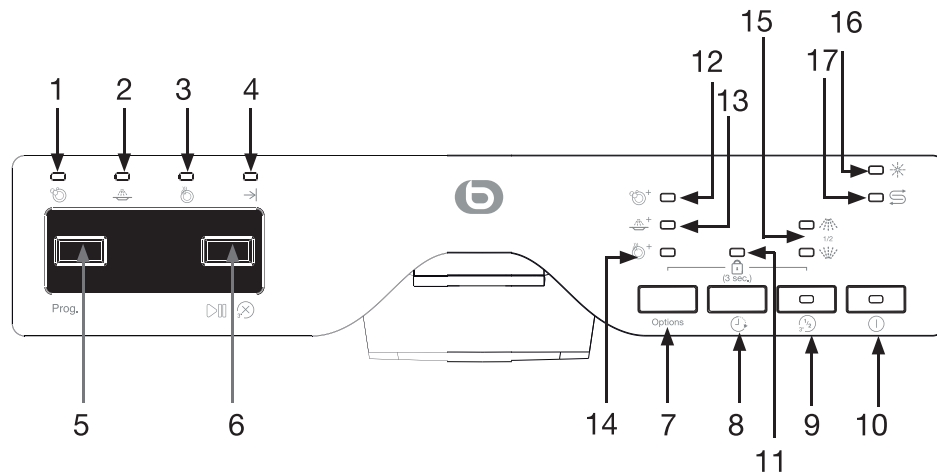
P1 	P2 	P3 	P4 <b>ECO</b> 50°C	P5 	P6 
---	---	---	--------------------------	---	--

Programme		Temperatur (in °C)	Informationen zum Programm	Waschmittelmenge: A = 25 cm <sup>3</sup> ; B = 15 cm <sup>3</sup>	Programmdauer (in Stunden und Minuten)	Energie (in Kwh)	Wasserverbrauch (in Litern)
P1	Vorspülen 	-	Geeignet zum Vorspülen von Geschirr, das Sie später abwaschen wollen.	-	15 Min.	0,02	3,5
P2	Express 30 Min. 	40 °C	Leicht verschmutztes und vorgereinigtes Alltags-Geschirr. Schnellwäsche.	A	30 Min.	0,67	10
P3	Gläser 	40 °C	Geeignet für leicht verschmutztes, empfindliches Geschirr.	A	74 min (1h14)	0,74	13,2
P4	Eco* <b>ECO</b> 50°C	50°C	Standardprogramm für normal verschmutztes Geschirr im täglichen Einsatz mit reduziertem Energie- und Wasserverbrauch.	A	198 Min. (3h18)	0,755	9
P5	Express 50 Min 	65°C	Geeignet für normal verschmutztes Geschirr, bei täglichem Gebrauch mit einem schnelleren Programm.	A	50 Min	0,88	9,5

Programme	Temperatur (in °C)	Informationen zum Programm	Washmittelmenge: A = 25 cm <sup>3</sup> ; B = 15 cm <sup>3</sup>	Programmdauer (in Stunden und Minuten)	Energie (in Kwh)	Wasserverbrauch (in Litern)
P6 	65°C	Stark verschmutztes Geschirr, Töpfe und Pfannen.	A	122 Min (2h02)	1,40	14

- Die Dauer der Programme kann je nach Geschirrmenge, Wassertemperatur, Raumtemperatur und den gewählten Zusatzfunktionen variieren.
- Die für andere Programme außer dem Sparprogramm „Eco“ angegebenen Werte dienen nur zur Orientierung.
- \*Das Programm „Eco“ ist für die normale Reinigung von verschmutzten Gedecken vorgesehen. In diesem Anwendungsbereich ist es das effizienteste in Bezug auf den Energie- und Wasserverbrauch und wird zur Bewertung der Konformität des Geräts gemäß der EU-Ökodesign-Gesetzgebung verwendet.
- Das Spülen von Geschirr in einem Geschirrspüler innerhalb eines Haushalts verbraucht in der Regel weniger Energie und Wasser als das Spülen von Hand, wenn es nach den Anweisungen des Herstellers erfolgt.
- Verwenden Sie für kurze Programme nur pulverförmiges Spülmittel.
- Kurzprogramme beinhalten keine Trocknungsfunktion.
- Um das Trocknen zu erleichtern, empfehlen wir Ihnen, die Tür nach Programmende leicht zu öffnen.

## Bedienung



## Vorbereitung

- Schrubben Sie feste Speisereste von den Tellern ab.
- Beladen Sie den Geschirrspüler.
- Geben Sie das Spülmittel in den Spülmittelbehälter und schließen Sie den Deckel.
- Überprüfen Sie die Füllstandsanzeigen für Salz und Klarspüler. Falls erforderlich, füllen Sie Salz und/oder Klarspüler nach.
- Schließen Sie die Tür.

## Das Gerät ein-/ausschalten

- Um das Gerät **einzuschalten**, drücken Sie den „Ein/Aus“ Knopf (10). Die Kontrollleuchte am Knopf schaltet sich ein.
- Um das Gerät **auszuschalten**, drücken Sie den „Ein/Aus“ Knopf (10). Die Kontrollleuchte am Knopf schaltet sich aus.

## Ein Programm starten

1. Wählen Sie ein Programm, indem Sie einmal oder mehrmals die Taste „Prog“ (5) drücken.
2. Drücken Sie dann die Taste „Start/Pause“ (6), um das Programm zu starten. Die Kontrollleuchte „Waschen“ (1) leuchtet auf und die Programmdauer wird im Display angezeigt.

**HINWEIS:** Wenn Sie die Tür der Maschine öffnen oder die Versorgung während des Waschzyklus unterbrochen wird, erscheinen Programmnummer und -Dauer abwechselnd auf dem Display. Das Programm wird fortgesetzt, wenn die Tür geschlossen wird oder die Stromversorgung wiederhergestellt ist.

## Programmstandsanzeige

Sie können die verschiedenen Phasen des Programms anhand der Programmüberwachungsanzeige verfolgen (**Kontrollleuchten 1, 2, 3 und 4**). Die Kontrollleuchte der entsprechenden Phase leuchtet.



Wenn die Kontrollleuchte „Trocknen“ (3) aufleuchtet, bleibt das Gerät 40 bis 50 Minuten lang geräuschlos.

## Halbe Beladung / 3 in 1 <sup>1/2</sup>

- Halbe Beladung: Mit der Halblast-Funktion Ihres Geschirrspülers können Sie die Dauer des gewählten Programms verkürzen und Ihren Strom- und Wasserverbrauch halbieren. Drücken Sie einmal auf die Taste „Halbe Beladung / 3 in 1“ <sup>1/2</sup>, um die Halblast-Option zu aktivieren. Sie können halbe Beladung im Oberkorb oder im Unterkorb wählen, indem Sie erneut auf die Taste „Halbe Beladung / 3 in 1“ drücken. Die entsprechende Kontrollleuchte leuchtet auf (15).
- 3 in 1: Drücken Sie zweimal auf die Taste „Halbe Beladung / 3 in 1“ <sup>1/2</sup> um die Option 3 in 1 Tabs zu aktivieren (wenn Sie Kombinationswaschmittel mit Salz, Klarspüler und anderen Bestandteilen verwenden).

## Programmänderung während des Betriebs

Wenn Sie das Programm ändern möchten, während das Programm bereits läuft:

1. Drücken Sie die Taste „Start/Pause“ (6). Die Kontrollleuchte blinkt.
2. Wählen Sie mit der Programmwahltaste ein anderes Programm aus.
3. Drücken Sie erneut die Taste „Start/Pause“ (6). Die Kontrollleuchte „Waschen“ (1) leuchtet auf und das neue Programm wird gestartet.

**HINWEIS:** Das neue Programm beginnt nicht von vorne. Es beginnt mit der letzten Phase, die von dem zuvor ausgewählten Programm ausgeführt wurde.




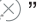
## Programm abbrechen <sup>3</sup>

Wenn Sie ein Programm abbrechen möchten, während ein Programm läuft, halten Sie die Taste „Start/Pause“ (6) 3 Sekunden lang gedrückt. Die Kontrollleuchte „Ende“ (4) blinkt, während der Geschirrspüler das Wasser im Inneren ablässt. Das Programm wird einige Sekunden später abgebrochen und die Anzeige „Ende“ (4) leuchtet auf. Sie können dann ein neues Programm wählen und starten.

**HINWEIS:** Je nach Phase des abgebrochenen Programms kann Spülmittel oder Klarspüler im Geschirrspüler und auf dem Geschirr zurückbleiben. Sorgen Sie dafür, dass das Geschirr nicht direkt verwendet wird (spülen Sie es vorher ab).




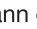

### Programmierung der Startzeitverzögerung

Sie können von 1 bis 19 Stunden Startverzögerung programmieren.

1. Drücken Sie die Taste „**Ein/Aus**“  (10) und wählen Sie das Programm Ihrer Wahl.
2. Drücken Sie wiederholt die Taste „**Startzeitverzögerung**“ , um die gewünschte Verzögerung (bis zu 19 Stunden) auszuwählen.
3. Drücken Sie die Taste „**Start/Pause**“   „►“, um Ihre Auswahl zu bestätigen. Die Kontrollleuchte der Startzeitverzögerung leuchtet auf. Das Spülprogramm startet nach der von Ihnen programmierten Startverzögerung.

**HINWEIS:** Drücken Sie nicht die Taste „**On/Off**“  (10), um Ihren Geschirrspüler zu stoppen, da er sonst nicht verzögert starten kann.



#### – Ändern der Startverzögerung:

Wenn das Programm noch nicht gestartet ist, können Sie die Startverzögerung ändern. Drücken Sie die Taste „**Start/Pause**“  : die Kontrollleuchte der Startzeitverzögerung blinkt. Drücken Sie ein- oder mehrmals die Taste „**Startzeitverzögerung**“ , um die neue Startverzögerung auszuwählen. Dann drücken Sie die Taste „**Start/Pause**“  , um Ihre neue Einstellung zu speichern.

#### – Eine Startzeitverzögerung löschen



Wenn das Programm noch nicht gestartet ist, können Sie die Startzeitverzögerung löschen.



Drücken Sie die Taste „**Start/Pause**“   und anschließend mehrmals die Taste „**Startzeitverzögerung**“,  bis die angezeigte Zeit 0h erreicht.

Wenn Sie die Taste „**Start/Pause**“   „►“ drücken, startet das Programm ohne jede Verzögerung.

Sie können den Countdown der Startzeitverzögerung mit Hilfe der auf dem Bildschirm angezeigten Angaben verfolgen.

### Die Kindersicherung aktivieren


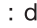

Halten Sie gleichzeitig 3 Sekunden lang die Tasten „**Optionen**“ und  auf der Anzeige gedrückt. Die Kontrollleuchte  leuchtet auf. Die Steuerungstasten sind gesperrt.

Um die Kindersicherung zu deaktivieren, halten Sie die Tasten „**Optionen**“ und  gleichzeitig 3 Sekunden lang gedrückt. Die Kontrollleuchte  erlischt. Die Steuerungstasten sind entsperrt.

### Zusätzliche Optionen


Drücken Sie mehrmals nacheinander die Taste „**Optionen**“, um die gewünschte Option zu aktivieren (sofern sie mit dem gewählten Waschprogramm kompatibel ist).

Die entsprechende Anzeige (8) leuchtet:

- **Waschen +** : die Temperatur und die Waschzeit werden für eine noch hygienischere Wäsche verändert.
- **Spülen +** : dem gewählten Programm werden weitere Wasch- und Spülgänge hinzugefügt. Ihr Geschirr wird sauberer und glänzender
- **Trocknen +** : die Trockenzeit des gewählten Programms wird verlängert und Ihr Geschirr wird trockener.



**HINWEIS:** Die Optionen **Waschen +**, **Spülen +** und **Trocknen +** können nur bei bestimmten Programmen gewählt werden.

### Wiederholen/Abbrechen einer Funktion oder Option

- Wenn Sie Ihrem letzten Waschprogramm eine zusätzliche Funktion oder Option hinzugefügt haben, ist diese auch im nächsten Waschprogramm aktiv. Wenn Sie diese Funktion oder Option beim Start eines neuen Programms löschen möchten, halten Sie die der Funktion oder Option entsprechende Taste gedrückt, bis die entsprechende Kontrollleuchte erlischt.
- Sie können auch die Taste „**Ein/Aus**“  (10) drücken, um das Gerät auszuschalten. Wenn Sie eine zusätzliche neue Funktion oder Option für das neu ausgewählte Programm verwenden möchten, wählen Sie diese aus.

**HINWEIS:** Wenn Sie das Gerät ausschalten, nachdem Sie eine Startzeitverzögerung gewählt und das Programm gestartet haben, wird die Startzeitverzögerung aufgehoben.

### Programmende / Entladen

1. Sobald das Waschprogramm abgeschlossen ist, leuchtet die Anzeige „**Ende**“  auf.
2. Drücken Sie die Taste „**Ein-/Aus**“  (10). Die Kontrollleuchte am Knopf schaltet sich aus.
3. Öffnen Sie die Tür des Geschirrspülers. **Vorsicht, heißer Dampf entweicht!**
4. Warten Sie einige Minuten, bevor Sie den Geschirrspüler entladen: So vermeiden Sie Verbrennungen und erzielen bessere Trocknungsergebnisse.

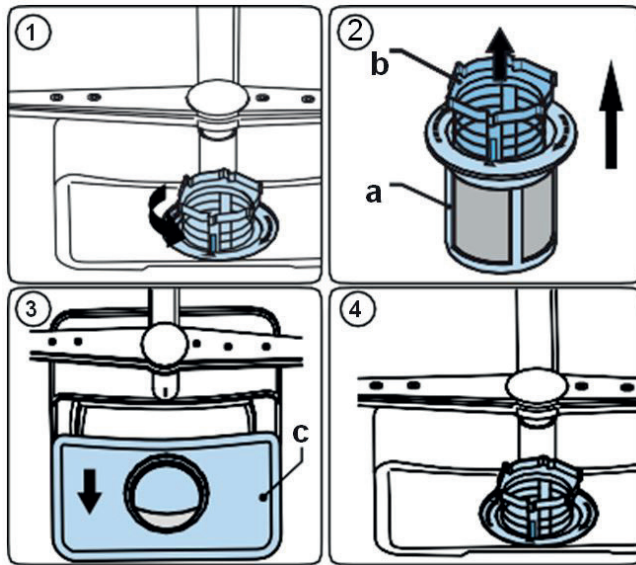
- Heißes Geschirr ist stoßempfindlich. Lassen Sie es immer erst abkühlen, bevor Sie den Geschirrspüler entladen.
- Wir empfehlen Ihnen, zuerst den unteren Korb und dann den oberen Korb zu entladen, um zu vermeiden, dass Wasser aus dem oberen Korb auf die Teller im unteren Korb tropft.
- Prüfen Sie nach jedem Spülprogramm, ob die Filter gereinigt werden müssen.

## Reinigung und Wartung

### Reinigung und Wartung der Filter

Das Filtersystem Ihres Geschirrspülers besteht aus 3 Elementen: Hauptfilter, Abfallfilter und Mikrofilter.

- Mikrofilter:** Dieser Filter hält Speisereste und Schmutz im Ansaugbereich zurück und verhindert, dass sie sich während des Spülprogramms wieder auf dem Geschirr ablagern.
- Abfallfilter (oder Grobfilter):** Er hält die größeren Feststoffpartikel zurück, die das Abflussrohr verstopfen könnten.
- Hauptfilter (oder Feinfilter):** Wenn er verschmutzt oder verstopft ist, werden die mit dem Geschirrspüler erzielten Ergebnisse weniger zufriedenstellend sein.



#### – Entfernen der Filter:

- Schrauben Sie die Baugruppe Abfallfilter (b)/Mikrofilter (a) ab (Abb. 1).
- Um den Abfallfilter zu entfernen, fassen Sie ihn an den 2 Laschen und ziehen Sie ihn heraus (Abb.2).
- Heben Sie den Feinfilter (c) an und entfernen Sie ihn (Abb. 3).

- Reinigen Sie die Filter unter fließendem Wasser.
- Zur Reinigung des Abfallfilters (b) und des Mikrofilters (a) können Sie eine weiche Reinigungsbürste verwenden.
- Achten Sie darauf, den Feinfilter (c) nicht zu knicken.

- Achtung! Benutzen Sie den Geschirrspüler niemals ohne die oben erwähnten 3 Filter.**

- Achten Sie immer darauf, dass die Filter sauber sind. Überprüfen Sie die Filter nach jedem Gebrauch, um ein Verstopfen zu vermeiden.
- Achten Sie darauf, die Filter nach der Reinigung korrekt wieder einzusetzen, um zufriedenstellende Spülergebnisse zu erzielen.

### Reinigung der Sprüharme

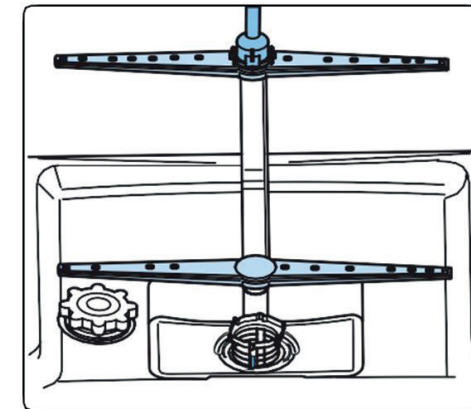
Für eine gute Spüleleistung dürfen die Löcher in den Sprüharmen nicht verstopft sein.

#### – Entfernen des unteren Sprüharms:

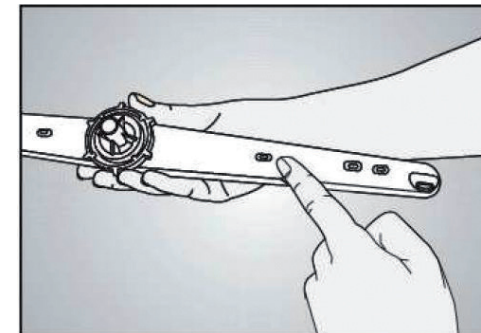
Heben Sie den unteren Sprüharm an, um ihn freizugeben.

#### – Entfernen des oberen Sprüharms:

Halten Sie den oberen Sprüharm fest und drehen Sie die Sternmutter im Uhrzeigersinn. Lösen Sie dann den Sprüharm, indem Sie ihn nach unten ziehen.



Spülen Sie die Sprüharme in warmem Seifenwasser und reinigen Sie die Öffnungen mit einer weichen Bürste. Setzen Sie die Sprüharme in umgekehrter Reihenfolge wie oben beschrieben wieder ein, nachdem Sie sie gründlich ab gespült haben.



Reinigen Sie die Öffnungen des Sprüharms, wenn sie verstopft sind.

## Reinigung des Filters der Wasserzulaufleitung

Der Filter am Ende der Wasserzulaufleitung hält Verunreinigungen aus dem Wasser (z.B. Sand, Staub, Rost, usw.) zurück. Bitte überprüfen und reinigen Sie diesen Filter regelmäßig, um Schäden am Gerät zu vermeiden.

Vorgehensweise:

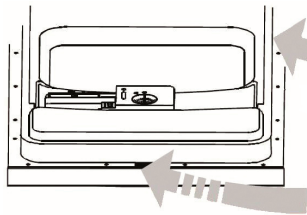
1. Drehen Sie den Wasserzulaufhahn zu und entfernen Sie den Schlauch.
2. Entfernen Sie den Filter mit einer Zange und spülen Sie ihn unter dem Wasserhahn aus, um Verunreinigungen zu entfernen.
3. Setzen Sie den gereinigten Filter wieder an seinem Platz im Schlauch ein.
4. Befestigen Sie den Schlauch wieder am Wasserhahn.

## Reinigung des Geschirrspülers

### - Außenflächen:

- Reinigen Sie die Außenflächen des Geräts mit einem weichen Tuch, das leicht mit einem milden (nicht scheuernden) Reinigungsmittel angefeuchtet ist, und trocknen Sie diese dann gründlich ab.
- Verwenden Sie zur Reinigung niemals Scheuermittel oder Lösungsmittel.
- Sprühen Sie keine Lösungsmittel auf das Bedienfeld.

### - Innenflächen:



Reinigen Sie regelmäßig die Türdichtungen (um das Entstehen von Gerüchen im Geschirrspüler zu verhindern) und die Innenseite der Tür mit einem feuchten Tuch, um eventuelle Speisereste zu entfernen.

## Fehlerbehebung

Eine Fehlfunktion kann auf ein kleines Problem zurückzuführen sein, das Sie mit Hilfe der Anweisungen in der folgenden Tabelle selbst lösen können. Bevor Sie den Kundendienst anrufen, nehmen Sie die in diesem Kapitel beschriebenen Prüfungen vor.



### Fehlercodes

Fehlercodes	Fehlerbeschreibung	Erforderliche Kontrollen
F5	Kein Wasserzulauf	Überprüfen: <ul style="list-style-type: none"> <li>• Ist der Wasserzulaufhahn geöffnet?</li> <li>• Ist der Wasserzulaufschlauch geknickt oder verstopft?</li> <li>• Ist der Filter in der Wasserzulaufleitung verstopft?</li> <li>• Ist der Wassereingangsdruck zu niedrig?</li> <li>• Starten Sie den Geschirrspüler neu und wenden Sie sich an den Kundendienst, falls das Problem erneut auftritt.</li> </ul>
F3	Unterbrochener Wasserzulauf	<ul style="list-style-type: none"> <li>• Drehen Sie den Wasserhahn zu.</li> <li>• Wenden Sie sich an den Kundendienst.</li> </ul>
F2	Das Wasser wird am Programmende nicht abgelassen.	<ul style="list-style-type: none"> <li>• Der Ablaufschlauch ist verstopft.</li> <li>• Vielleicht sind die Filter verstopft.</li> <li>• Das Programm ist noch nicht abgeschlossen.</li> <li>• Schalten Sie den Geschirrspüler aus und dann wieder ein und brechen Sie das Programm ab.</li> <li>• Wenn das Problem weiterhin besteht, wenden Sie sich an den Kundendienst.</li> </ul>
F1	Überlaufsicherung ausgelöst	<ul style="list-style-type: none"> <li>• Schalten Sie den Geschirrspüler aus und drehen Sie den Wasserhahn zu.</li> <li>• Wenden Sie sich an den Kundendienst.</li> </ul>
FE	Defekte Platine	<ul style="list-style-type: none"> <li>• Wenden Sie sich an den Kundendienst.</li> </ul>
F6	Keine Heizung	<ul style="list-style-type: none"> <li>• Wenden Sie sich an den Kundendienst.</li> </ul>
F8	Keine Heizung	<ul style="list-style-type: none"> <li>• Wenden Sie sich an den Kundendienst.</li> </ul>

## Andere Probleme und mögliche Ursachen

### – Das Programm startet nicht:

Überprüfen:

- Ist der Geschirrspüler am Stromnetz angeschlossen?
- Liegt ein Stromausfall vor?
- Ist der Wasserzulaufhahn geöffnet?
- Ist die Tür des Geschirrspülers richtig geschlossen?
- Haben Sie den Knopf „**Start/Pause**“ gedrückt  .
- Sind Wasserzulauf- und Geschirrspülerfilter verstopft?



### – Spülmittelreste im Spülmittelbehälter:

Sie haben das Spülmittel eingefüllt, während das Fach nass war. Vergewissern Sie sich, dass der Behälter trocken ist, bevor Sie ihn mit Spülmittel füllen.

### – Am Ende des Programms befindet sich noch Wasser im Geschirrspüler

- Der Ablaufschlauch ist verstopft oder geknickt.
- Die Filter sind verstopft.
- Das Programm ist noch nicht abgeschlossen.

### – Der Geschirrspüler bleibt während des Spülens stehen:

- Überprüfen Sie, ob ein Stromausfall vorliegt.
- Es gibt ein Problem mit der Wasserversorgung.
- Sie haben „**Start/Pause**“   gedrückt. Drücken Sie die Taste erneut, um das laufende Programm fortzusetzen.

### – Während des Spülens ist das Geräusch von sich bewegendem Geschirr zu hören:

- Das Geschirr wurde nicht richtig eingeräumt.
- Der/die Sprüharm(e) stößt/stoßen an das Geschirr.

### – Das Geschirr ist nicht sauber:


Überprüfen:

- Wurde eine ausreichende Menge an Spülmittel eingefüllt?
- Befindet sich Regeneriersalz im Salzbehälter?
- Befindet sich Klarspüler im Klarspülerbehälter?
- Sind die Körbe überladen? / Ist das Geschirr richtig angeordnet?
- Wird die Drehung der Sprüharme durch ein oder mehrere Teile blockiert?
- Stehen ein oder mehrere Teile zu dicht zusammen und berühren sich?
- Wurde das geeignete Programm für die Art des Geschirrs und den Verschmutzungsgrad gewählt?
- Sind die Löcher der Sprüharme durch Speisereste verstopft?
- Sind alle Filter sauber und ordnungsgemäß in ihre Gehäuse eingesetzt?
- Die Ablasspumpe ist möglicherweise verstopft.

### – Pfeifendes Geräusch beim Spülen:

- Dies ist keine Fehlfunktion.

### – Das Geschirr ist nicht ganz trocken und glänzt nicht:

- Sie haben ein Programm ohne Trocknung gewählt.
- Die Klarspüler-Dosierung ist zu niedrig eingestellt.
- Das Geschirr wurde vor Ende des Trocknungsprogramms entladen. Warten Sie, bis die Anzeige „**Ende**“  leuchtet, bevor Sie die Tür des Geschirrspülers öffnen.
- Das verwendete Spülmittel war möglicherweise von schlechter Qualität oder hatte seine Wirksamkeit verloren.

### – Die Tür lässt sich schwer öffnen:

- Prüfen Sie, ob der Geschirrspüler richtig nivelliert ist.

### – Weiße Flecken auf dem Geschirr:

- Ungenügende Spülmittelmenge.
- Die Klarspüler-Dosierung ist zu niedrig eingestellt.
- Fehlen von Regeneriersalz trotz des hohen Wasser-Härtegrades.

### – Rostflecken auf dem Geschirr:

- Edelstahl-Geschirr von schlechter Qualität.
- Hoher Salzgehalt im Spülwasser.
- Schlecht geschlossener Salzbehälter-Deckel.
- Übermäßiges Befüllen des Geräts mit Salz. Salz im Bottich verschüttet.

### – Die Tür lässt sich nicht richtig schließen oder öffnen:

- Prüfen Sie, ob das Gewicht der Gegentür korrekt ist (siehe Montagezeichnung).
- Prüfen Sie, ob die Türfederspannung korrekt ist (siehe Montagezeichnung).

Falls die Angaben in dieser Tabelle Ihnen nicht helfen, Ihr spezifisches Problem zu lösen, versuchen Sie nicht, das Gerät selbst zu reparieren. Wenden Sie sich an den Kundendienst Ihres Händlers oder Geschäfts.

## veiligheidsvoorschriften

**GELIEVE DE INSTRUCTIES AANDACHTIG TE LEZEN ALVORENS HET TOESTEL TE GEBRUIKEN EN DEZE TE BEWAREN OM ZE TE KUNNEN RAADPLEGEN WANNEER U ZE NODIG HEEFT.**

### **Installatie en herstelling**

- De installatie van de vaatwasser (elektrische aansluiting en aansluiting op de waterleiding) moet worden uitgevoerd door gekwalificeerd personeel in overeenstemming met de geldende normen.
- Probeer bij een defect het toestel niet zelf te herstellen. Vertrouw herstellingen uitsluitend toe aan een gekwalificeerd vakman.
- Reparaties die zijn uitgevoerd door een niet-gekwalificeerd persoon kunnen een gevaar vormen voor de gebruiker en aanleiding geven tot de annulering van de garantie.
- Het is gevaarlijk om de kenmerken van het toestel te wijzigen of te proberen wijzigen.
- Het toestel moet worden aangesloten op het waterleidingnet met behulp van de bij het toestel meegeleverde nieuwe aansluitsets. Het is aangewezen om gebruikte aansluitsets niet te hergebruiken.
- Installeer het toestel niet op een tapijt, vast tapijt of gelijkaardige vloerbekledingen. De ventilatieopeningen mogen niet worden geblokkeerd door een tapijt.

### **Algemene instructies**

- Dit toestel is enkel geschikt voor huishoudelijk gebruik.
- Dit toestel is niet bestemd om te worden gebruikt in huishoudelijke en analoge toepassingen, zoals:
  - Keukenruimtes gereserveerd voor personeel in winkels, kantoren en andere professionele omgevingen;
  - Boerderijen;

- Hotels, motels en andere omgevingen met residentieel karakter;
- in omgevingen van het type bed & breakfast.
- Controleer of de vaatwasser geen schade heeft geleden tijdens het transport. Gebruik dit toestel niet:
  - Als het op welke manier dan ook beschadigd is,
  - Als de stekker of de stroomkabel beschadigd is,
  - In geval van een slechte werking.Breng het naar een dienst na verkoop waar het nagekeken en hersteld zal worden. Geen enkele herstelling mag uitgevoerd worden door de gebruiker.
- Als de stroomkabel beschadigd is, moet deze worden vervangen door uw verdeler, zijn dienst na verkoop of een vergelijkbaar gekwalificeerd persoon om gevaar te voorkomen.

### **Gebruik van de vaatwasser**

- Laat de deur niet open staan aangezien het toestel hierdoor zou kunnen kantelen.
- Drink niet van het restwater dat eventueel op het einde van de cyclus in de vaat of in de vaatwasser aanwezig is: er kunnen restanten van vaatwasmiddelen achtergebleven zijn.
- Gebruik enkel producten (vaatwasmiddel, spoelmiddel en regenereerzout) die specifiek voor de vaatwasser werden ontworpen.
- **WAARSCHUWING:** Messen en ander scherp keukengerei dienen met de scherpe punten naar beneden of horizontaal in de mand geplaatst te worden.
- Wees voorzichtig zodat u zich niet kwetst aan de punten van de messen en let erop dat ze niet door de mand steken.
- Gebruik geen oplosmiddelen zoals alcohol of terpentijn aangezien deze een ontploffing kunnen veroorzaken.
- Plaats geen vaat met vlekken van assen, was, verf of vernis in de vaatwasser.
- Open de deur niet wanneer de vaatwasser in werking is, aangezien u zich zou kunnen verbranden aan de hete stoom of aan het warme water dat opspat.
- Stel het toestel niet bloot aan temperaturen lager dan 0°C (risico op vorst).

- Wanneer de huishoudelijke vaatwasser geladen wordt tot aan de aangegeven capaciteit draagt dit bij tot het besparen van energie en water.
- Het vooraf met de hand afspoelen van de vaat verhoogt het energie- en waterverbruik en wordt niet aanbevolen.
- De vaat doen met een vaatwasser verbruikt doorgaans minder energie en water dan wanneer u de vaat met de hand doet op voorwaarde dat de huishoudelijke vaatwasser gebruikt wordt in overeenstemming met de instructies van de fabrikant.

## Elektrische aansluiting

- Alvorens uw toestel aan te sluiten, dient u zich ervan te vergewissen dat de elektrische spanning bij u thuis overeenkomt met deze die aangegeven wordt op het kenplaatje van het toestel.
- Dit toestel is voorzien van een stekker met aarding. Het toestel moet worden aangesloten op een correct geïnstalleerd geaard stopcontact en worden verbonden met het elektriciteitsnet in overeenstemming met de geldende normen.
- Haal bij een storing de stekker van de vaatwasser uit het stopcontact en sluit de watertoevoer kraan.
- Gebruik geen verlengkabel of stekkerdoos.

## Kinderbeveiliging

- Houd de verpakking buiten het bereik kinderen (verstikkingsgevaar).
- Het toestel mag worden gebruikt door kinderen van minimaal 8 jaar oud en door personen met verminderde fysieke, zintuiglijke of mentale vermogens of door personen die onervaren zijn of over onvoldoende kennis beschikken, op voorwaarde dat zij correct onder toezicht staan of ze instructies hebben gekregen over het veilig gebruik van het toestel en zij de eventuele risico's hebben begrepen. Kinderen mogen niet met het toestel spelen. Het reinigen en onderhouden van het toestel mag niet worden uitgevoerd door kinderen die niet onder toezicht staan.
- Houd vaatwasmiddelen buiten het bereik van kinderen. Ze


kunnen ernstige chemische brandwonden veroorzaken aan de ogen, de mond en de keel. Neem de instructies van de fabrikant voor deze producten strikt in acht.

## Reiniging en onderhoud

- Zie de desbetreffende hoofdstukken aan het einde van deze handleiding.

## Afdanken

- Maak onbruikbare toestellen onschadelijk door de stekker uit het stopcontact te halen en de stekker van de stroomkabel af te knippen.
- Verwijder de onderdelen die gevaarlijk kunnen zijn voor kinderen (deuren, slot, enz.)

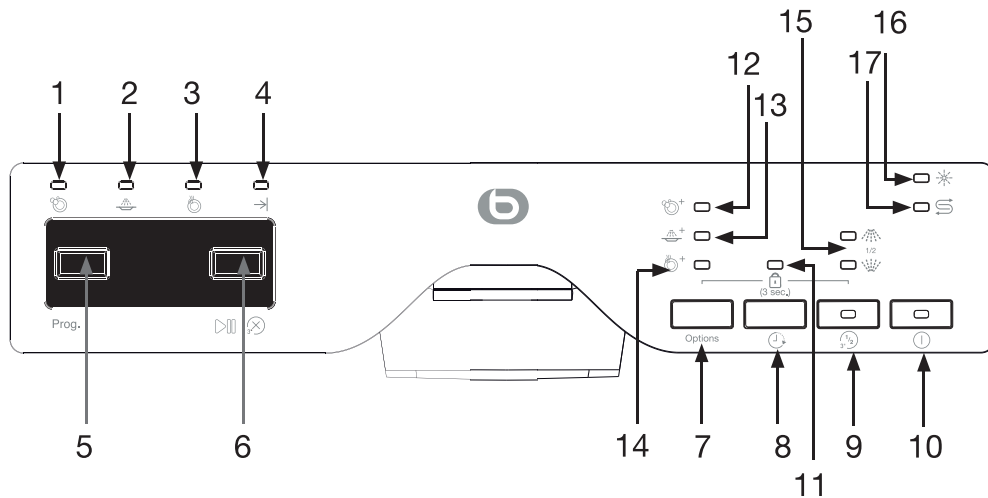
 INFORMATION				
	U kunt de informatie over de modellen zoals die opgenomen zijn in de database van de producten terugvinden op de volgende website door het ID van uw model (*) op te zoeken dat op het energielabel staat: <a href="https://eprel.ec.europa.eu/">https://eprel.ec.europa.eu/</a>			
<table border="1"> <tr> <td style="font-size: small;">SUPPLIER'S NAME</td> <td style="font-size: small;">MODEL IDENTIFIER → (*)</td> </tr> <tr> <td style="text-align: center;">A</td> <td style="text-align: center;">A</td> </tr> </table>		SUPPLIER'S NAME	MODEL IDENTIFIER → (*)	A
SUPPLIER'S NAME	MODEL IDENTIFIER → (*)			
A	A			

De serviceduur van uw toestel bedraagt **5 jaar**. In de loop van deze periode zijn de originele wisselstukken beschikbaar om de goede werking van het toestel te garanderen.

Link naar de website van de leverancier waar de informatie te vinden is die beoogd wordt in annex II, punt 6, van de verordening (EU) 2019/2022 van de Commissie:

<https://www.boulanger.com/info/assistance/>

## Beschrijving van het bedieningspaneel



1	Controlelampje "Wassen"
2	Controlelampje "Spoelen"
3	Controlelampje "Drogen"
4	Controlelampje "Einde"
5	Selectie van de programma's
6	Start/Pauze/Annuleren 3 seconden
7	Selectie van de opties
8	Selectie van de "Uitgestelde start"
9	Selectie van de "Halve lading" (één keer drukken op de knop) en van de functie "3 in 1" (twee keer drukken op de knop)
10	Toets "Aan/Uit"
11	Controlelampje voor de selectie van het "Kinderslot" (3 seconden lang gelijktijdig drukken op de knoppen "Opties" en "Halve lading")
12	Controlelampje voor de optie "Wassen +"
13	Controlelampje voor de optie "Spoelen +"
14	Controlelampje voor de optie "Drogen +"
15	Controlelampjes voor de selectie van de halve lading (ofwel bovenste mand ofwel onderste mand)
16	Controlelampje "Te weinig spoelwater"
17	Controlelampje "Te weinig zout"

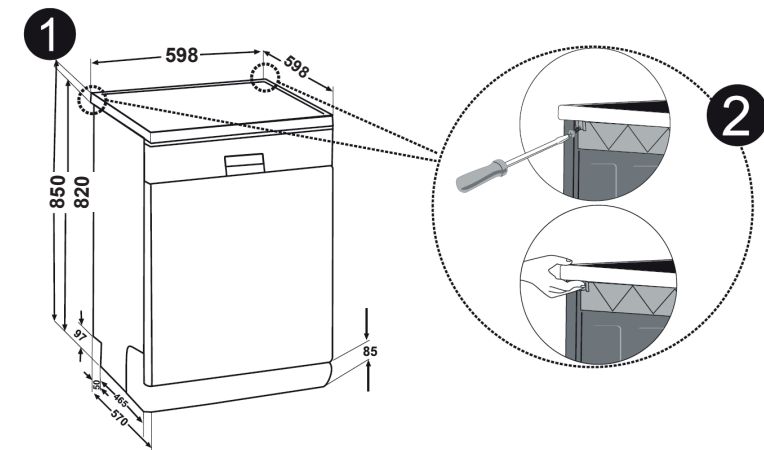
## installatie

### Installatie onder een werkblad

Als u uw vaatwasser onder een werkblad wilt installeren, controleer dan dat u over voldoende ruimte onder het werkblad beschikt en dat de elektrische installatie en de loodgieterij dit toelaten (**installatieschema 1**).

Als de ruimte onder het werkblad van uw keuken onvoldoende is om uw vaatwasser te installeren, verwijder dan de bovenkant van de vaatwasser zoals aangegeven in **installatieschema 2** hieronder.

Opgelet: de steun waaronder u uw vaatwasser installeert na het verwijderen van de bovenkant moet stabiel zijn om elk onevenwicht te voorkomen.

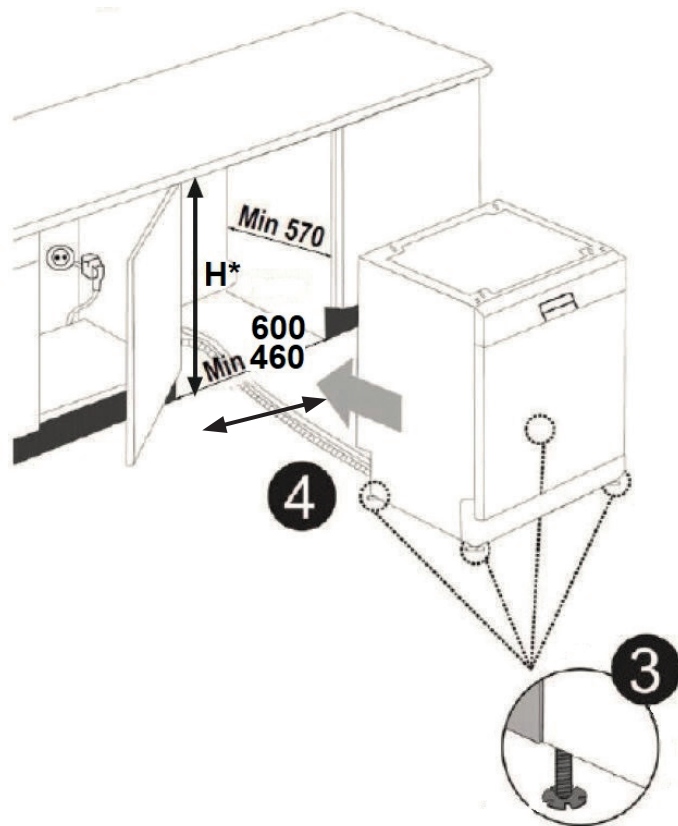


(De afmetingen in de bovenstaande schema's zijn uitgedrukt in mm)

Om de bovenkant te verwijderen, draait u de schroeven los die de bovenkant vasthouden. Deze bevinden zich aan de achterzijde van de vaatwasser. Duw vervolgens de bovenkant 1 cm van de voorkant naar de achterkant en verwijder hem.

Een goede nivellering is essentieel voor een perfecte sluiting en afdichting van de deur. Stel hiervoor de voeten af door ze aan of los te schroeven (zie **installatieschema 3** hierna). Gebruik een waterpasser om te controleren of het toestel waterpas staat.

De voeten mogen nooit worden verwijderd. Zorg ervoor dat de luchtcirculatie op de vloer niet wordt beperkt door tapijten.



Vaatwasser			
Hoogte*	Zonder isolatie	Met isolatie	
	Volledig toestel	Met 2 manden	Met 3 manden
	820 mm	830 mm	835 mm

Installeer uw vaatwasser door hem onder het werkblad te duwen en door ervoor te zorgen dat de slangen niet buigen of geklemd raken.

De afmetingen van de uitsparing waarin de vaatwasser zal worden geïnstalleerd, zijn weergegeven in het bovenstaande schema.

## elektrische aansluiting.

Uw toestel mag enkel worden aangesloten op een wandstopcontact met enkelfasige 220-240 V~.

Alvorens uw vaatwasser aan te sluiten, dient u zich ervan te vergewissen dat de elektrische spanning bij u thuis overeenkomt met deze die aangegeven wordt op het kenplaatje van het toestel.

### Aarding



- Dit toestel is voorzien van een stekker met aarding.
- Het moet aangesloten worden op een wandstopcontact dat volgens de van kracht zijnde normen werd geïnstalleerd en voorzien is van een aarding.
- Dit stopcontact dient steeds toegankelijk te blijven na de installatie.
- **OPGELET:** Een verkeerd gebruik van het geaarde stopcontact kan aanleiding geven tot een risico op elektrische schokken.



Bij een kortsluiting beperkt de aarding het risico op een elektrische schok doordat de stroom kan worden afgevoerd langs de aardleiding.

Gelieve bij vragen over de geaarde stekker of de elektrische aansluiting een gekwalificeerd persoon te raadplegen.

Wij zijn niet aansprakelijk voor schade die voortvloeit uit het ontbreken van aarding of door een defecte aarding.

- Indien het voedingsnoer beschadigd is, dient het vervangen te worden door uw verkoper, zijn dienst na verkoop of een gelijkaardige bevoegde persoon om elk risico uit te sluiten.
- Gebruik geen verlengsnoer of stekkerdoos om het toestel aan te sluiten.

## aansluitingen

### Aansluiting van de watertoevoer

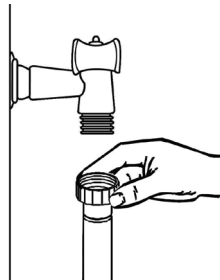
Deze vaatwasser is ontworpen voor de toevoer van koud water.

**Gebruik uitsluitend nieuwe slangen om de vaatwasser aan te sluiten op de watertoevoer; oude of versleten slangen mogen niet worden hergebruikt.**

**De waterdruk moet tussen 0,1 MPa (1 bar) en 1 MPa (10 bar) liggen.**

Als de druk lager is dan het minimum, vraag dan advies aan een gekwalificeerde technicus. Als de druk te hoog is, installeer dan een reduceerklep.

- Sluit de toevoerslang voor koud water aan op een schroefdraadaansluiting en controleer of deze goed vastzit.
- Als het toestel wordt aangesloten op nieuwe of ongebruikte leidingen, laat het water dan enkele minuten lopen voordat u de watertoevoerslang aansluit.
- Hierdoor wordt voorkomen dat zand of roest de filter aan de ingang van de watertoevoerleiding verstoppen.



### Aansluiting op de waterafvoer (leegmaken)

Stop de afvoerslang in een afvoerbuis met een minimale diameter van 4 cm

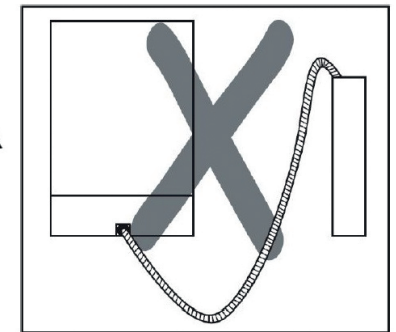
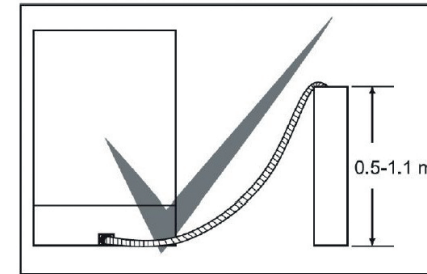
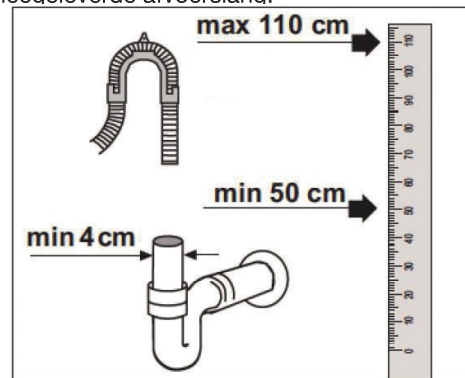
Gebruik de elleboog voor de met het toestel meegeleverde afvoerslang.

Het vrije uiteinde van de slang moet op een hoogte tussen 50 en 110 cm van de grond worden geplaatst en mag niet in water worden ondergedompeld.

**OPGELET! De elleboog van de afvoerslang moet op de juiste manier worden bevestigd om overstromingen te voorkomen.**

**OPMERKING:** Zorg ervoor dat de watertoevoer- en afvoerslangen niet worden gebogen, afgeknelnd of geplet bij het opnieuw installeren van het product na de installatie- of reinigingsprocedures.

- De lengte van de afvoerslang mag niet worden gewijzigd, omdat het toestel het water dan niet correct kan afvoeren.



## vóór het eerste gebruik

- Laat uw vaatwasser vóór het eerste gebruik een eerste keer leeg draaien met het kortste programma en met vaatwasmiddel. Voor het eerste gebruik vult u het zoutreservoir met 1 liter water alvorens het met zout te vullen.
- Er kan nog wat water in uw toestel achtergebleven zijn als gevolg van de kwaliteitswaarborgprocessen die zijn uitgevoerd tijdens de productie. Dit heeft geen invloed op uw toestel.

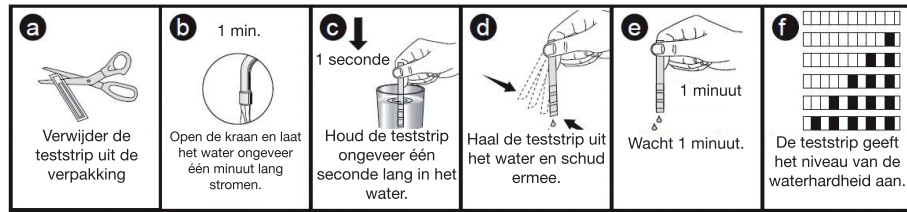
## voorbereiding voor het gebruik

Alvorens uw vaatwasser voor de eerste keer te gebruiken:

- Stel de waterontharder in.
- Vul het reservoir voor regenererzout.
- Stel de dosering spoelvloeistof in.
- Vul de spoelvloeistofdispenser.
- Vul de vaatwasmiddeldispenser.
- Laad de vaatwasser.

### A. Instellen van de waterontharder

- Om kalkafzetting op de vaat en in de vaatwasser te voorkomen, moet de vaat worden gereinigd met onthard, kalkvrij water.
- Leidingwater met een hardheid van meer dan 5°dH moet worden onthard met een speciaal regenererzout om het geschikt te maken voor de vaatwasser.
- Om de waterhardheid in uw stad te achterhalen, dient u contact op te nemen met uw plaatselijke waterbedrijf of de waterhardheid te bepalen met behulp van een teststrip voor het meten van de waterhardheid.



### Insteltabel in functie van de hardheid van het water

Hardheids-niveau van het water	Duitse waterhardheid (°dH)	Franse waterhardheid (°dF)	Engelse waterhardheid (°dE)	Waterhardheidsindicator
1	0 - 5	0 - 9	0-6	"L1" verschijnt op het scherm.
2	6 - 11	10 - 20	7-14	"L2" verschijnt op het scherm.
3	12 - 17	21 - 30	15-21	"L3" verschijnt op het scherm.
4	18 - 22	31 - 40	22-28	"L4" verschijnt op het scherm.
5	23 - 31	41 - 55	29-39	"L5" verschijnt op het scherm.
6	32 - 50	56 - 90	40-63	"L6" verschijnt op het scherm.

#### OPMERKINGEN:

- Wanneer het hardheidsniveau van het water dat u gebruikt hoger is dan 90°FH (Franse waterhardheidsnorm) of als u putwater gebruikt, is het aan te raden om waterfilter- en zuiveringstoestellen te gebruiken.
- Wanneer het hardheidsniveau van het water dat u gebruikt lager is dan 9°FH (Franse waterhardheidsnorm), moet u geen onthardingszout in uw vaatwasser gebruiken. In dit geval brandt het lampje "Wassen" continu op het bedieningspaneel.

### Procedure voor het instellen van de waterontharder

Stel de waterontharder in in functie van de hardheid van het kraantjeswater. Volg de onderstaande stappen om de instelling van het toestel te wijzigen:

1. Druk op de knop "Aan/Uit" om de vaatwasser aan te zetten en druk vervolgens op de programmakeuzeknop **Prog** en houd deze minstens 3 seconden lang ingedrukt.
2. Wanneer de "instelling van de hardheid" van het water herkend wordt, verschijnt de indicatie "SL" gedurende 2 seconden op het scherm.
3. Laat de programmakeuzeknop **Prog** los. Het laatste instelniveau wordt weergegeven. Druk een of meerdere keren op de knop **Prog** om het gewenste niveau in te stellen. Het hardheidsniveau stijgt telkens wanneer u op de knop **Prog** drukt. Het hardheidsniveau keert na het niveau "6" te hebben gepasseerd terug naar het niveau "1".
4. U kunt op de knop "Aan/Uit" drukken om de vaatwasser uit te zetten en het laatst geselecteerde hardheidsniveau op te slaan.

OPMERKING: Als u verhuist, moet u de waterhardheid opnieuw aanpassen om de wasdoeltreffendheid te behouden.

### B. Vullen van het reservoir voor het regenerereezout

Het reservoir voor het regenerereezout bevindt zich onder de onderste mand.

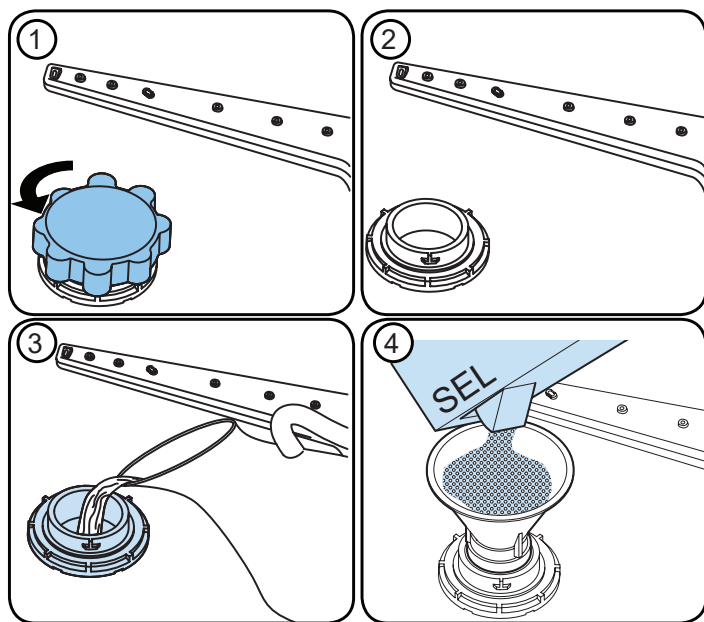
**Opgelet! Gebruik uitsluitend regenerereezout dat speciaal voor vaatwassers is ontwikkeld. Elk ander type zout dat niet specifiek is ontworpen voor gebruik in de vaatwasser, zoals tafalzout, zal de ontharder beschadigen. Het gebruik van niet aangepast zout annuleert de garantie.**

**Doe enkel zout in het reservoir alvorens een volledig wasprogramma te starten.** Hierdoor wordt voorkomen dat er lange tijd zoutkorrels of zout water op de bodem van het toestel achterblijven, wat tot corrosie kan leiden.

U moet het zoutreservoir vullen wanneer het controlelampje "Zout" op het bedieningspaneel gaat branden.

1. Verwijder de onderste mand en schroef vervolgens de dop van het zoutreservoir los (**afbeeldingen 1 en 2** hierna).
2. Vul vóór het eerste gebruik het reservoir met 1 liter water (**afbeelding 3** hierboven).
3. Plaats een trechter op het zoutreservoir en doe er ongeveer 1 kg zout in (**afbeelding 4** hierboven).
4. Plaats het deksel terug en schroef het vast wanneer het reservoir vol is.


OPMERKING: De tijd die het zout nodig heeft om op te lossen in water kan variëren,




afhankelijk van het soort zout en de hardheid van het water. Het kan soms enkele uren duren. Het is daarom normaal dat het controlelampje "Zout" nog enige tijd blijft branden nadat zout in het toestel is toegevoegd.


### C. Bijvullen van de spoelvoeistof en afstellen

Om het compartiment voor het spoelmiddel te vullen, opent u het deksel en vult u het met spoelmiddel tot het niveau MAX. Sluit vervolgens opnieuw de dop. Zorg ervoor dat u het niet te veel vult en veeg eventuele spatten weg.

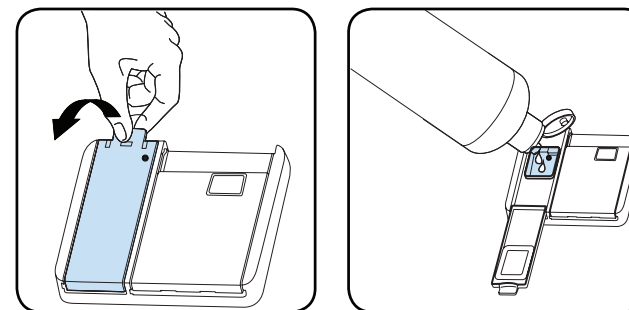
U moet het reservoir voor spoelmiddel vullen wanneer het controlelampje "Te weinig spoelvoeistof"  gaat branden op het bedieningspaneel.

Volg de onderstaande stappen om het niveau van de spoelvoeistof te wijzigen alvorens de vaatwasser aan te zetten:

5. Druk op de knop "Aan/Uit"  (10) om de vaatwasser aan te zetten. Druk vervolgens op de programmakeuzeknop "Prog" (5) en houd hem minstens 3 seconden lang ingedrukt. De indicatie "rA" verschijnt op het scherm.
6. Laat de knop "Prog" (5) los. Het laatst ingestelde niveau verschijnt. De standaard in de fabriek gedefinieerde instelling van het vloeistofniveau is "4".
7. Druk op de knop "Prog" (5) om het gewenste niveau in te stellen. Het niveau van het spoelmiddel stijgt telkens wanneer u op de knop "Prog" (5) drukt.

8. Het niveau keert terug naar 1 wanneer u het niveau 5 hebt bereikt.
9. U kunt op de knop "Aan/Uit"  (10) om het toestel uit te zetten en het laatst geselecteerde hardheidsniveau op te slaan.

Als de vaat niet goed droogt of vlekken vertoont, verhoog dan het niveau. Als er zich blauwe vlekken vormen op uw vaat, verlaag dan het niveau.



Niveau	Dosering van spoelvoeistof	Indicator
1	De spoelvoeistof wordt niet verdeeld.	"r1" verschijnt op het scherm.
2	1 dosis wordt verdeeld.	"r2" verschijnt op het scherm.
3	2 dosissen worden verdeeld.	"r3" verschijnt op het scherm.
4	3 dosissen worden verdeeld.	"r4" verschijnt op het scherm.
5	4 dosissen worden verdeeld.	"r5" verschijnt op het scherm.

### D. Het vullen van de vaatwasmiddeldispenser

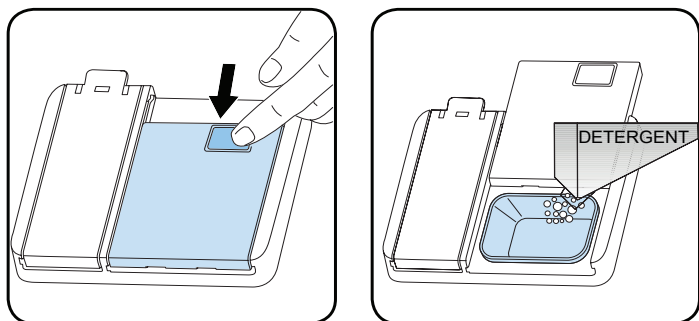
De vaatwasmiddeldispenser bevindt zich aan de binnenkant van de deur naast de spoelvoeistofdispenser.

**Opgelet! Gebruik uitsluitend specifiek afwasmiddel voor vaatwassers.**

De vaatwasmiddeldispenser moet gevuld zijn alvorens een wasprogramma te starten, behalve wanneer u het programma "Voorwas" gebruikt. Het vaatwasmiddel wordt automatisch vrijgegeven tijdens het wasprogramma.

**OPMERKING:** Voeg altijd vaatwasmiddel toe net voor het starten van de vaatwasser.

10. Druk op het lipje om het vaatwasmiddelcompartiment te openen (zie onderstaande afbeelding).



11. Doe de aanbevolen hoeveelheid vaatwasmiddel in poedervorm of in tabletvorm in de dispenser.  
 12. Sluit de vaatwasmiddeldispenser tot u een vergrendelklik hoort.

- De hoeveelheid vaatwasmiddel die nodig is, hangt af van het wasprogramma, het laadvermogen en de mate van vuilheid van de vaat.
- Overschrijd de hoeveelheid vaatwasmiddel niet die nodig is in het compartiment; indien u dit wel doet, kunnen er witte of blauwachtige vlekken op de glazen en de vaat verschijnen, wat aanleiding kan geven tot corrosie van het glas. Het aanhoudend gebruik van een te grote hoeveelheid vaatwasmiddel kan het toestel beschadigen.
- Het gebruik van een te kleine hoeveelheid vaatwasmiddel kan aanleiding geven tot een slechte reiniging en kan ervoor zorgen dat er witte sporen verschijnen in het harde water. Zie de instructies van de fabrikant van het vaatwasmiddel voor meer informatie.

**WAARSCHUWING! Afwasmiddelen voor vaatwassers zijn corrosief! Zorg ervoor dat u ze buiten het bereik van kinderen bewaart.**

### E. Laden van de vaatwasser

Om de beste prestaties uit uw vaatwasser te halen, dient u de onderstaande laadinstructies te volgen.

#### - Belangrijke aanbevelingen

1. Voor wat betreft de plaatsing van de voorwerpen in de manden:
  - Zorg er altijd voor dat bestek of andere voorwerpen niet doorheen de bestekmand steken en het draaien van de sproeiarmen niet hinderen.
  - **Opgelet! Lange verticaal geplaatste keukenmessen kunnen gevaarlijk zijn! Plaats lange snijdende voorwerpen altijd horizontaal op de tassenrekken in de bovenste mand.**

- **Opgelet! Plaats nooit de lemmetten van messen naar boven.**
- Laad de vaatwasser nooit te vol.
- Plaats geen borden die te groot zijn voor de vaatwasser.
- Kleine voorwerpen mogen niet in de vaatwasser worden gewassen, omdat ze gemakkelijk uit de manden kunnen vallen.
- Laad holle voorwerpen, zoals kopjes, glazen, potten, enz. met de opening naar beneden zodat het water tijdens het drogen in de vaatwasser kan stromen.
- Vermijd contact tussen de stukken vaat om betere wasresultaten te bekomen. Het water moet alle vuile oppervlakken kunnen bereiken.
- Gebruik voor delicate vaat een speciaal aangepast programma (laagste wastemperatuur) en een aangepast mild vaatwasmiddel.

#### 2. Wat de geschiktheid van de voorwerpen betreft:

- Vergewis u er altijd van dat de vaat die u in het toestel plaatst geschikt is om te worden gewassen met de vaatwasser.

Sommige materialen zijn niet geschikt voor vaatwassers. Was in dit geval de voorwerpen af met de hand met behulp van een mild afwasmiddel (vaatwasvloeistof).

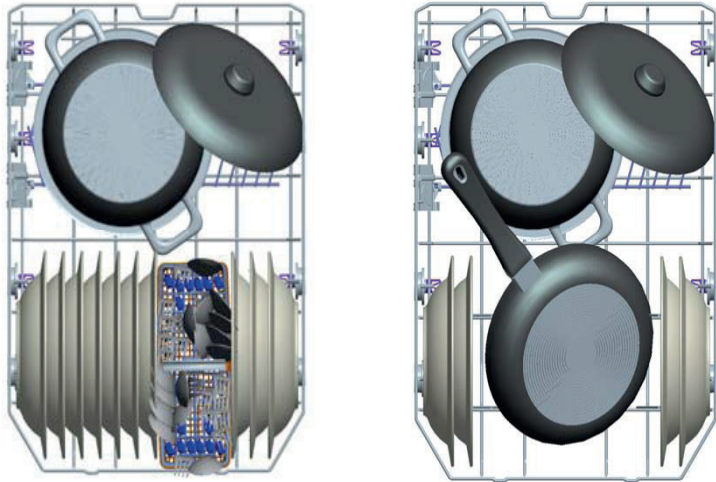
Materialen die niet compatibel zijn voor vaatwassers	Deels geschikte voorwerpen
Houten keukengerei, Porselein, Kristal, Niet warmtebestendig kunststof, Koper, Tin, Ambachtelijke voorwerpen, Oud bestek waarvan het lemmet en het handvat aan elkaar gelijmd zijn, Voorwerpen die samengesteld zijn uit kunstmatige vezels.	Sommige soorten glas kunnen aangetast raken na meerdere wasbeurten.  Onderdelen in zilver en aluminium vertonen de neiging te verkleuren tijdens het wassen.  Geëmailleerde voorwerpen kunnen verkleuren als ze vaak in de vaatwasmachine worden gewassen.

- Zilveren bestek heeft de neiging om zwart te worden als het wordt gemengd met bestek in inox. Plaats ze gescheiden van het ander in de bestekmand.
- Sterk gekleurde stoffen zoals bijvoorbeeld ketchup kunnen tijdelijk sporen achterlaten op de bodem van de kuip. Deze verdwijnen tijdens de volgende wasbeurt.

### Laden van de onderste mand

De onderste mand is bestemd voor de moeilijkst te reinigen vaat zoals pannen, deksels, serveerschalen, borden, potten, enz. evenals de bestekmand, zoals hieronder geïllustreerd.

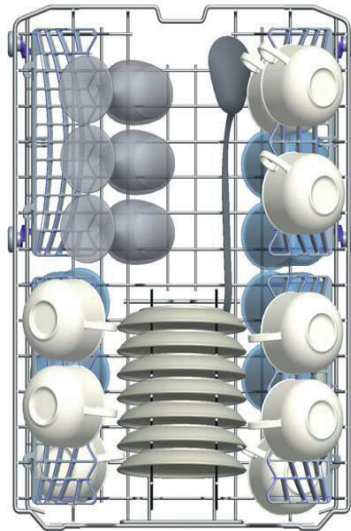
Het verdient de voorkeur om serveerschalen en deksels aan de zijkanten van de mand te plaatsen om te voorkomen dat het draaien van de bovenste sproeiarmen wordt geblokkeerd.



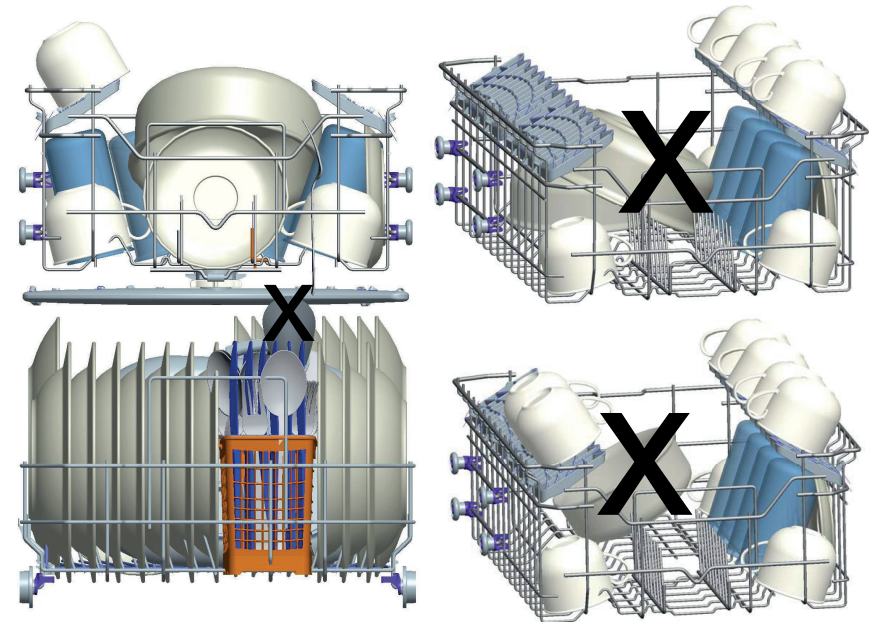
### Laden van de bovenste mand

De bovenste mand is bedoeld voor delicatesse en lichtere vaat zoals glazen, kopjes, schoteltjes en serveerschalen als ze niet te vuil zijn.

Plaats holle voorwerpen zoals kommen en glazen ondersteboven om te voorkomen dat er water in wordt opgevangen.



### Voorbeelden van onjuiste ladingen



### De bestekmand

Bestek (vorken, messen, lepels, enz.) moet in de bestekmand in de onderste korf worden geplaatst. Er zijn compartimenten voorzien voor het schikken.

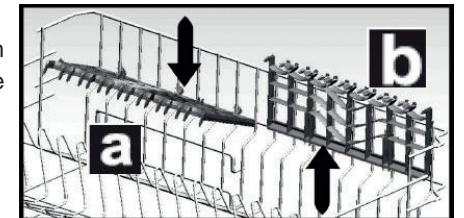
**Opgelet! Zorg ervoor dat het bestek er niet langs onderen uitsteekt om het draaien van de onderste sproeiarm niet te belemmeren.**



(Herinnering: Lange voorwerpen moeten horizontaal op de rekjes in de bovenste mand worden geplaatst).

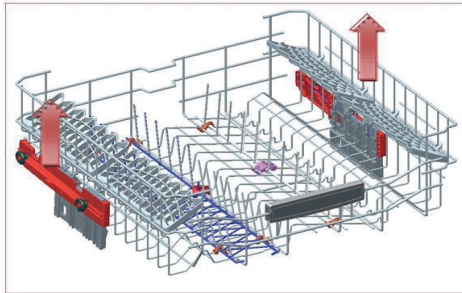
### De tassenrekken inklappen

De tassenrekken in de bovenste mand kunnen in- of uit worden geklapt in functie van de hoogte van de tassen, glazen met voet, enz..



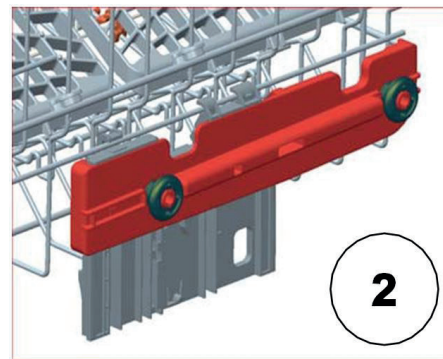
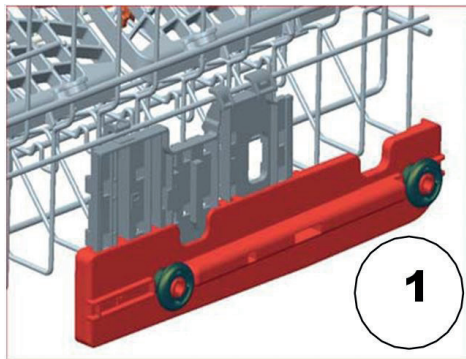
## De hoogte van de bovenste mand aanpassen.

De bovenste mand beschikt over twee in de hoogte verstelbare posities (een hoge positie en een lage positie). Zo kunt u meer ruimte creëren in de bovenste of onderste mand voor langere voorwerpen.













Zie de 3 schema's hierna.

- Om uw mand te verhogen, houd ze aan beide zijden vast en trek ze naar boven (afb. 1). Om ze te verlagen, houd ze opnieuw aan beide zijden vast, trek ze naar boven en laat langzaam los (afb. 2).
- Vergewis u er in het instelmechanisme van de geladen mand van dat de twee zijden zich op dezelfde hoogte bevinden.



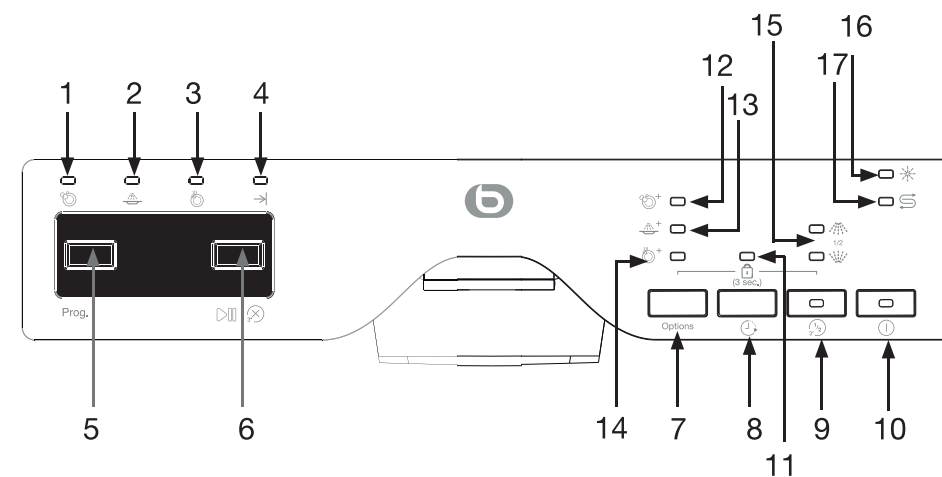
## tabel met programma's

P1 	P2  30' 40°C	P3  40°C	P4 <b>ECO</b> 50°C	P5  50' 65°C	P6  65°C
---	--	---	--------------------------	--	---

Programma's	Temperatuur (in °C)	Informatie over het programma	Hoeveelheid vaatwasmiddel: A = 25 cm <sup>3</sup> ; B = 15 cm <sup>3</sup>	Duur van het programma (in uren en minuten)	Energie (in Kwh)	Waterverbruik (in liter)
P1 Voorwas 	-	Geschikt voor het spoelen van de vaat die u voorziet later af te wassen.	-	15 min	0,02	3,5
P2 Express 30 min  40°C	40°C	Dagelijks licht vuile en vooraf schoongemaakte vaat. Snel wassen.	A	30 min	0,67	10
P3 Glazen  40°C	40°C	Geschikt voor licht vuile delicate vaat.	A	74 min (1u14)	0,74	13,2
P4 Eco* <b>ECO</b> 50°C	50°C	Standaard programma voor normaal vuile vaat die dagelijks wordt gebruikt met een lager energie- en waterverbruik.	A	198 min (3u18)	0,755	9
P5 Snel 50 min  65°C	65°C	Geschikt voor normaal vuile vaat die dagelijks wordt gebruikt met een sneller programma.	A	50 min	0,88	9,5
P6 Intensief  65°C	65°C	Zeer vuile borden, potten en pannen.	A	122 min (2u02)	1,40	14

- De duur van de programma's kan variëren afhankelijk van de hoeveelheid vaat, de watertemperatuur, de kamertemperatuur en de geselecteerde extra functies.
- De aangegeven waarden voor andere programma's dan het Eco-programma worden alleen ter informatie verstrekt.
- \*Het programma "Eco" is speciaal ontworpen voor het normaal reinigen van vuil bestek. In dit gebruiksdomein is het efficiënter in termen van energie- en waterverbruik en wordt het gebruikt om te beoordelen of het toestel in overeenstemming is met de wetgeving inzake ecologisch ontwerp van de EU.
- Het afwassen van de vaat in een vaatwasser binnen eenzelfde gezin verbruikt over het algemeen minder energie en water in vergelijking met het afwassen van de vaat met de hand wanneer het wordt gebruikt in overeenstemming met de instructies van de fabrikant.
- Gebruik enkel vaatwasmiddel in poedervorm voor de korte programma's.
- De korte programma's omvatten niet het drogen.
- Om het drogen te vergemakkelijken, raden wij aan de deur een beetje te openen zodra de cyclus is voltooid.

## gebruik



### Voorbereiding

- Wrijf de eventuele vaste voedselresten weg die achtergebleven zijn op de borden.
- Laad de vaatwasser.
- Doe het vaatwasmiddel in de vaatwasmiddeldispenser en sluit het deksel.
- Controleer de indicatoren voor het zout- en het spoelmiddelniveau. Voeg indien nodig zout en/of spoelmiddel toe.
- Sluit de deur.

### Het toestel aan-/uitschakelen

- Druk op de knop "Aan/Uit" om het toestel aan te zetten (10). Het controlelampje van de knop gaat branden.
- Druk op de knop "Aan/Uit" om het toestel uit te schakelen (10). Het controlelampje van de knop gaat branden.

### Een programma starten

1. Selecteer een programma door een of meerdere keren op de knop "Prog" te drukken(5).
2. Druk vervolgens op de knop "Start/Pauze" (6) om het programma te starten. Het controlelampje Wassen (1) gaat branden en de duur van het programma verschijnt op het scherm.

OPMERKING: Wanneer u de deur van het toestel opent of wanneer de stroomvoorziening wordt afgesneden tijdens de wascyclus, verschijnen afwisselend het programma, het nummer en de duur van het programma op het scherm. Het programma wordt hervat wanneer de deur wordt gesloten of de stroomvoorziening is hersteld




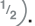

## Indicator voor programmabewaking

U kunt de verschillende fasen van het programma volgen met behulp van de indicator voor het volgen van het programma (**controlelampjes 1, 2, 3 en 4**). Het controlelampje van de overeenkomstige fase gaat branden.






Wanneer het controlelampje “drogen”  (3) gaat branden, blijft het toestel 40 tot 50 minuten lang stil.

## Halve lading / 3 in 1

- Halve lading: Dankzij de functie halve lading kunt u de duur van het geselecteerde programma inkorten en het energie- en waterverbruik met de helft verminderen. Druk één keer op de knop “**Halve lading / 3 in 1**”  om de halve ladingoptie te activeren. U kunt kiezen voor de halve lading voor de bovenste mand  of voor de onderste mand  door opnieuw op de knop “**Halve lading / 3 in 1**” te drukken . Het overeenkomstige controlelampje gaat branden (15).
- 3 in 1: Druk twee keer op de knop “**Halve lading / 3 in 1**”  om de tabletoptie 3 in 1 te activeren (wanneer u gecombineerde vaatwasmiddelen gebruikt die zout, spoelmiddelen en andere componenten bevatten).



## Wijzigen van een programma tijdens het wassen


Als u van programma wilt veranderen terwijl een programma loopt:

1. Druk op de toets “**Start/Pauze**” . Het controlelampje knippert.
2. Selecteer een ander programma met behulp van de programmakeuzeknop.
3. Druk opnieuw op de knop “**Start/Pauze**” . Het controlelampje “Wassen”  (1) gaat branden en het nieuw programma start.

OPMERKING: Het nieuwe programma zal niet vanaf het begin beginnen. Het begint met de laatste fase die door het eerder geselecteerde programma werd uitgevoerd.

## Een programma annuleren

Indien u een programma wenst te annuleren terwijl een programma loopt, druk dan op de toets “**Start/Pauze**”  gedurende 3 seconden. Het controlelampje “**Einde**”  knippert terwijl de vaatwasser het water dat zich binnenin bevindt, afvoert.




Het programma wordt enkele seconden later geannuleerd wanneer het controlelampje “**Einde**”  brandt. Het is dan mogelijk om een nieuw programma te selecteren en te

lanceren.

OPMERKING: Afhankelijk van de fase van het geannuleerde programma is het mogelijk dat er vaatwasmiddel of spoelmiddel in de vaatwasser en op het vaatwerk achterblijft. Zorg ervoor dat het vaatwerk niet als dusdanig wordt gebruikt (spoel het eerst af).

## Een uitgestelde start programmeren.


U kunt een uitgestelde start van 1 tot 19 uur programmeren.

1. Druk op de knop “**Aan/Uit**”  (10) en selecteer het programma van uw keuze.
2. Druk meerdere keren op de knop “**Uitgestelde start**”  om de gewenste termijn te selecteren (tot 19 uur).
3. Druk op de knop “**Start/Pauze**”  om te bevestigen. Het controlelampje van de uitgestelde start gaat branden. Het wasprogramma start na de uitgestelde tijd die u hebt geprogrammeerd.

OPMERKING: Druk niet op de knop “**Aan/Uit**”  (10) om uw vaatwasser te stoppen, zo niet start deze niet met uitgestelde start.



### – Om een uitgestelde start te wijzigen:


Als het programma nog niet is gestart, kunt u de uitgestelde start wijzigen.

Druk op de knop “**Start/Pauze**” : het controlelampje van de uitgestelde start knippert. Druk een of meer keren op de knop “**Uitgestelde start**”  om de nieuwe uitgestelde start te kiezen. Druk vervolgens op de knop “**Start/Pauze**”  om uw nieuwe instelling op te slaan.

### – Om een uitgestelde start te annuleren:



Als het programma nog niet is gestart, kunt u de uitgestelde start annuleren.



Druk op de knop “**Start/Pauze**”  en druk vervolgens meerdere keren op de knop “**Uitgestelde start**”  tot de weergegeven duur 0 uur bereikt.

Als u op de knop “**Start/Pauze**”  drukt, start het programma zonder vertraging.

U kunt het aftellen van de uitgestelde start volgen dankzij de indicaties die weergegeven worden op het scherm.

## Kinderslot

Druk 3 seconden lang gelijktijdig op de knoppen “**Opties**” en  van de indicator. Het controlelampje  gaat branden. De bedieningstoetsen zijn vergrendeld.

Om het kinderslot te deactiveren, druk 3 seconden lang op de knoppen “**Opties**” en . Het controlelampje  gaat uit. De toetsen worden ontgrendeld.

## Extra opties

Druk opeenvolgend op de knop “**Opties**” om de gewenste optie te selecteren (indien deze compatibel is met het geselecteerde wasprogramma).

Het overeenkomstige lampje (8) gaat branden:

- **Wassen +** : de temperatuur en de duur van de wasbeurt worden gewijzigd voor een nog meer hygiënische wasbeurt.
- **Spoelen +** : er worden was- en spoelfasen toegevoegd aan het geselecteerde programma. Uw vaat zal er schoner en blinkender uitkomen.
- **Drogen +** : de droogduur van het geselecteerde programma wordt verlengd en uw vaat zal er droger uitkomen.

OPMERKING: de opties **Wassen +**, **Spoelen +** en **Drogen +** kunnen enkel met bepaalde programma's worden geselecteerd.

### Een functie of een optie herhalen/annuleren

- Wanneer u een extra functie of optie aan uw laatste wasprogramma hebt toegevoegd, zal deze nog actief zijn bij het volgende wasprogramma. Indien u deze functie of optie bij een nieuw programma wenst te schrappen, druk dan op de knop die overeenstemt met de functie of optie en hou hem ingedrukt tot het overeenkomstige lampje uitgaat.
- U kunt ook op de knop “**Aan/Uit**” (10) drukken om de machine uit te schakelen. Indien u een nieuwe extra functie of optie voor het nieuw geselecteerd programma wenst te gebruiken, selecteer ze dan.

OPMERKING: Indien u het toestel uitschakelt nadat u een uitgestelde start hebt geselecteerd en het programma hebt gestart, wordt de uitgestelde start geannuleerd.

### Einde van het programma/uitladen

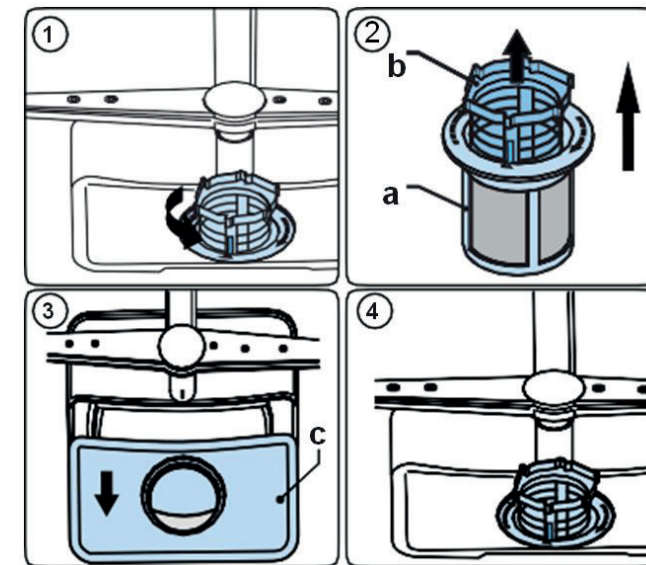
1. Wanneer de wascyclus is voltooid, gaat het controlelampje “**Einde**” branden.
  2. Druk op de “**Aan/Uit**” (10). Het controlelampje van de knop gaat uit.
  3. Open de deur van de vaatwasser op een kier. **Opgelet omdat er hete stoom ontsnapt!**
  4. Wacht enkele minuten alvorens de vaatwasser uit te laden: zo vermijdt u dat u zich verbrandt en zult u betere droogresultaten bekomen.
- Warm vaatwerk is gevoelig voor schokken. Laat het altijd afkoelen alvorens de vaatwasser leeg te maken.
  - Wij raden u aan om eerst de onderste mand leeg te maken en vervolgens de bovenste mand om te voorkomen dat er water uit de bovenste mand op de borden in de onderste mand druppelt.
  - Controleer na elke wasbeurt of de filters moeten worden gereinigd.

## reiniging en onderhoud

### Reiniging en onderhoud van de filters

Het filtersysteem van uw vaatwasser bestaat uit 3 elementen: de hoofdfilter, de afvalfilter en de microfilter.

- a. **De microfilter**: Deze filter houdt voedselresten en vuil vast in het aanzuigedeelte en voorkomt dat ze tijdens een cyclus opnieuw op de vaat terechtkomen.
- b. **De afvalfilter (of groffilter)**: hij houdt de grootste vaste deeltjes vast die de afvoerslang zouden kunnen verstopen.
- c. **De hoofdfilter (of de fijnfilter)**: Als deze vuil of verstopt is, zullen de resultaten die met de vaatwasser worden verkregen, minder bevredigend zijn.



#### - Om de filters te verwijderen:

1. Schroef het geheel van de afvalfilter (b)/microfilter (a) los (afb. 1).
  2. Om de afvalfilter te verwijderen, neem hem vast bij de 2 lipjes en verwijder hem (afb. 2).
  3. Til de fijnfilter (c) op en verwijder hem (afb. 3).
- Laat er stromend water over lopen om ze te reinigen.
  - U kunt een zachte reinigingsborstel gebruiken om de afvalfilter (b) en de microfilter (a) te reinigen.
  - Zorg ervoor dat u de fijne filter niet plooit (c).
  - **Opgelet! Gebruik de vaatwasser nooit zonder de 3 hierboven vermelde filters.**
  - Zorg er altijd voor dat de filters schoon zijn. Controleer de filters na elk gebruik om elke verstopping te voorkomen.

- Zorg ervoor dat u de filters na het reinigen opnieuw plaatst om bevredigende wasresultaten te verkrijgen.

### Reinigen van de sproeiarmen

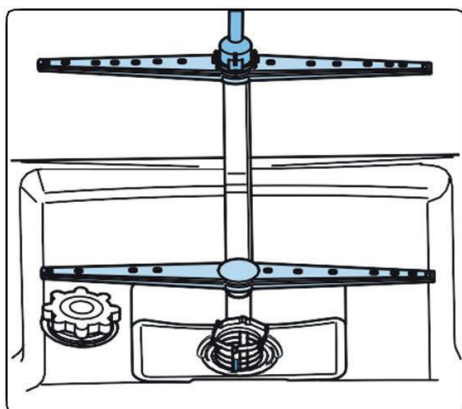
Het is belangrijk dat de gaten in de sproeiarmen niet verstopt zijn om een goede waskwaliteit te behouden.

#### - Om de onderste sproeiarm te verwijderen:

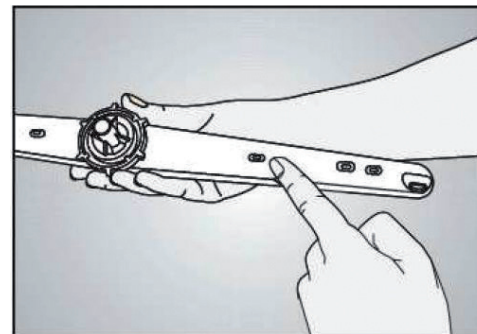
Til de onderste sproeiarm op om deze los te maken.

#### - Om de bovenste sproeiarm te verwijderen:

Houd de bovenste sproeiarm vast en draai de tandmoer in wijzerzin. Maak vervolgens de sproeiarm los door hem naar beneden te trekken.



Was de sproeiarmen in warm zeepwater en gebruik een zachte borstel om de gaten te reinigen. Plaats de sproeiarmen opnieuw op hun plaats door de hierboven beschreven procedure in omgekeerde volgorde uit te voeren, en dit na ze zorgvuldig gespoeld te hebben.



Maak de openingen van de sproeiarmen schoon als ze verstopt zijn.

### Reiniging van de filter van de watertoevoerslang

De filter die zich aan het uiteinde van de watertoevoerslang bevindt dient voor het tegenhouden van onzuiverheden die aanwezig zijn in het water (bijvoorbeeld zand, stof, roest, enz.). Controleer en reinig deze filter regelmatig om schade te voorkomen die het toestel kan worden berokkend.

Daarvoor:

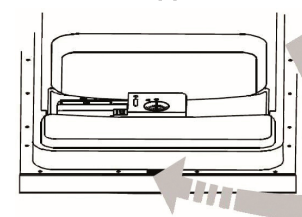
1. Draai de waterkraan dicht en verwijder de slang.
2. Verwijder de filter met een tang en spoel hem onder de kraan om onzuiverheden te verwijderen.
3. Plaats de gereinigde filter terug op zijn plaats in de slang.
4. Bevestig de slang opnieuw aan de kraan.

### Reiniging van de vaatwasser

#### - Buitenoppervlakken:

- Gebruik voor het reinigen van de buitenoppervlakken van het toestel een licht vochtige spons die gedrenkt is in een mild (niet schurend) reinigingsmiddel en droog daarna het toestel zorgvuldig af.
- Gebruik nooit schurende reinigingsmiddelen of oplosmiddelen voor het reinigen.
- Spuit geen oplosmiddelen op het bedieningspaneel.

#### - Binnenoppervlakken:



Reinig regelmatig de deurpakkingen (om de vorming van geurtjes in de vaatwasser te voorkomen) en de binnenkant van de deur met een vochtige spons om alle eventuele voedselresten te verwijderen.

## probleemoplossingsgids

Een slechte werking kan te wijten zijn aan een klein probleem dat u zelf kunt oplossen door de instructies in deze handleiding te volgen. Alvorens een technicus te bellen, voor de in dit hoofdstuk beschreven controles uit.

### Foutcodes

Fout-codes	Beschrijving van de fout	Uit te voeren controles
F5	Gebrek aan watertoevoer	Controleer dat: <ul style="list-style-type: none"> <li>• De watertoevoerkraan open staat.</li> <li>• De watertoevoerslang niet geplooid of verstopt is.</li> <li>• De filter in de watertoevoerslang niet verstopt is.</li> <li>• De watertoevoerdruk niet te laag is.</li> <li>• Start de vaatwasser opnieuw op en neem contact op met de dienst na verkoop indien het probleem zich opnieuw voordoet.</li> </ul>
F3	Niet continue watertoevoer	<ul style="list-style-type: none"> <li>• Draai de kraan toe.</li> <li>• Neem contact op met de dienst na verkoop.</li> </ul>
F2	Het water wordt aan het einde van de cyclus niet afgevoerd.	<ul style="list-style-type: none"> <li>• De afvoerslang zit verstopt.</li> <li>• Misschien zijn de filters verstopt.</li> <li>• Het programma is nog niet klaar.</li> <li>• Zet de vaatwasser uit en dan weer aan en annuleer het programma.</li> <li>• Als het probleem aanhoudt, neem dan contact op met de dienst na verkoop.</li> </ul>
F1	Beveiliging tegen overlopen geactiveerd	<ul style="list-style-type: none"> <li>• Zet de vaatwasser uit en draai de kraan toe.</li> <li>• Neem contact op met de dienst na verkoop.</li> </ul>
FE	Defecte elektronische kaart	<ul style="list-style-type: none"> <li>• Neem contact op met de dienst na verkoop.</li> </ul>
F6	Geen verwarming	<ul style="list-style-type: none"> <li>• Neem contact op met de dienst na verkoop.</li> </ul>
F8	Geen verwarming	<ul style="list-style-type: none"> <li>• Neem contact op met de dienst na verkoop.</li> </ul>

## Andere problemen en mogelijke oorzaken

### – Het programma start niet:

Controleer dat:

- De vaatwasser is aangesloten op het elektriciteitsnet.
- Er geen stroomonderbreking is.
- De watertoevoerkraan open staat.
- De deur van de vaatwasser correct gesloten is.
- U hebt op de knop “Start/Pauze” gedrukt  .
- Controleer of de watertoevoerfilters en de filters van de vaatwasser niet verstopt zijn.

### – Er blijven resten vaatwasmiddel achter in het vaatwasmiddelcompartiment:

U hebt er vaatwasmiddel ingedaan terwijl het compartiment nat was. Zorg ervoor dat het compartiment droog is alvorens er vaatwasmiddel in te doen.

### – Op het einde van het programma blijft er water in de vaatwasser staan.

- De afvoerslang is gedraaid of zit vast.
- De binnenfilters zijn verstopt.
- Het programma is nog niet klaar.

### – De vaatwasser stopt tijdens het wassen:

- Controleer of er een stroompanne is.
- Er is een probleem met de watertoevoer.
- U hebt op de knop “Start/Pauze”   gedrukt. Druk opnieuw op de knop om het lopende programma te hervatten.

### – Er is tijdens het wassen geluid van vaat die beweegt te horen:

- De vaatwasser is niet correct geïnstalleerd.
- De sproeiarmen raken de vaat.

### – De vaat is niet schoon:

Controleer dat:

- Er voldoende vaatwasmiddel in het toestel is gedaan.
- Er regenererzout zout in het zoutreservoir zit.
- Er spoelvloeistof in de spoelmiddeldispenser zit.
- De manden niet te vol zijn geladen / de vaat niet correct is geplaatst.
- Een of meer voorwerpen het draaien van de sproeiarmen niet hebben geblokkeerd.
- Een of meer voorwerpen niet aan elkaar zijn blijven kleven.
- Het geselecteerde programma aangepast is aan het type en de mate van vuilheid van de vaat.
- De gaten van de sproeiarmen niet verstopt zijn door voedselresten.
- Alle filters schoon zijn en op de juiste manier in hun behuizing zijn geplaatst.
- De afvoerpomp is misschien verstopt.

– **Fluiten tijdens het wassen:**

- Dit is geen storing.

– **De vaat is niet helemaal droog en glanst niet:**

- U heeft een programma zonder drogen geselecteerd.
- De instelling van de dosering van het spoelmiddel is te laag.
- Vaat verwijderd voor het einde van de droogcyclus. Wachten tot het controlelampje “Einde” → brandt alvorens de deur van de vaatwasser te openen.
- Het gebruikte vaatwasmiddel kan van slechte kwaliteit zijn en kan zijn doeltreffendheid hebben verloren.

– **De deur kan moeilijk worden gesloten:**

- Controleer of de vaatwasser goed waterpas staat.

– **Aanwezigheid van witte vlekken op de vaat:**

- Onvoldoende hoeveelheid vaatwasmiddel.
- De instelling van de dosering van het spoelmiddel is te laag.
- Geen regenereerzout ondanks de hoge hardheidsgraad van het water.

– **Aanwezigheid van roestvlekken op de vaat:**

- Roestvrij stalen vaat van slechte kwaliteit.
- Hoog zoutgehalte van het afwaswater.
- Deksel van het zoutcompartiment niet goed gesloten.
- Te veel zout in het toestel gedaan op het moment van het vullen. Zout gemorst in de kuip.

– **De deur gaat niet goed dicht of open:**

- Controleer of het gewicht van de contradeur juist is (kijk op het assemblageschema).
- Controleer of de spanning van de veer van de deur juist is (kijk op het assemblageschema).

**Als de bovenstaande informatie u niet helpt bij het vinden van een oplossing voor uw specifiek probleem, voer dan zelf geen enkele herstelling uit op het toestel. Contacteer de dienst na verkoop van uw verkoper.**

Toutes les informations, dessins, croquis et images dans ce document relèvent de la propriété exclusive de SOURCING & CREATION. SOURCING & CREATION se réserve tous les droits relatifs à ses marques, créations et informations. Toute copie ou reproduction, par quelque moyen que ce soit, sera jugée et considérée comme une contrefaçon.

All information, designs, drawings and pictures in this document are the property of SOURCING & CREATION. SOURCING & CREATION reserves all rights to its brands, designs and information. Any copy and reproduction through any means shall be deemed and considered as counterfeiting.

Toda la información, diseños, dibujos e imágenes de este documento son propiedad de SOURCING & CREATION. SOURCING & CREATION se reserva todos los derechos de sus marcas, diseños e información. Cualquier copia y reproducción por cualquier medio será considerada como falsificación.

Alle Informationen, Zeichnungen, Skizzen und Bilder in diesem Dokument sind alleiniges Eigentum von SOURCING & CREATION. SOURCING & CREATION behält sich alle Rechte in Zusammenhang mit ihren Marken, Schöpfungen und Informationen vor. Kopien oder Reproduktionen, ungeachtet des dazu verwendeten Mittels, werden als Fälschung betrachtet und beurteilt.

Alle gegevens, tekeningen, schetsen en afbeeldingen in dit document zijn het exclusieve eigendom van SOURCING & CREATION. SOURCING & CREATION behoudt alle rechten met betrekking tot haar merken, creaties en informatie. Alle kopieën, of reproducties, met eender welk middel, worden beoordeeld en beschouwd als een vervalsing.



#### Protection de l'environnement

Ce symbole apposé sur le produit signifie qu'il s'agit d'un appareil dont le traitement en tant que déchet est soumis à la réglementation relative aux déchets d'équipements électriques et électroniques (DEEE). Cet appareil ne peut donc en aucun cas être traité comme un déchet ménager, et doit faire l'objet d'une collecte spécifique à ce type de déchets. Des systèmes de reprise et de collecte sont mis à votre disposition par les collectivités locales (déchèterie) et les distributeurs. En orientant votre appareil en fin de vie vers sa filière de recyclage, vous contribuerez à protéger l'environnement et empêcherez toute conséquence nuisible pour votre santé.

#### Protection of the environment

This symbol attached to the product means that it is an appliance whose disposal is subject to the directive on waste from electrical and electronic equipment (WEEE). This appliance may not in any way be treated as household waste and must be subject to a specific type of removal for this type of waste. Recycling and recovery systems are available in your area (waste removal) and by distributors. By taking your appliance at its end of life to a recycling facility, you will contribute to environmental conservation and prevent any harm to your health.

#### Protección del medio ambiente

Este símbolo en el producto significa que es un aparato cuyo tratamiento como residuo está sujeto a la normativa de Residuos de Aparatos Eléctricos y Electrónicos (RAEE). Por lo tanto, este dispositivo no se puede tratar en ningún caso como residuo doméstico, sino que se debe tratar específicamente como este tipo de residuos. Las autoridades locales (centros de recogida de residuos) y los distribuidores disponen de sistemas de devolución y recogida. Reciclando su dispositivo al final de su vida útil ayudará a proteger el medio ambiente y a evitar consecuencias perjudiciales para su salud.

#### Umweltschutz

Dieses Symbol auf dem Produkt bedeutet, dass es sich um ein Gerät handelt, dessen Entsorgung den Vorschriften für elektrische und elektronische Altgeräte (Elektronikschnitt) unterliegt. Dieses Gerät darf daher auf keinen Fall als Haushaltsmüll behandelt werden und muss an einer spezifischen Sammelstelle für diesen Typ von Abfall abgegeben werden. Rücknahme- und Sammelsysteme werden Ihnen von den lokalen Gebietskörperschaften (Mülldeponie) und Vertrieben bereitgestellt. Indem Sie Ihr Gerät an seinem Lebensende dem Recycling zuführen, tragen sie zum Umweltschutz bei und verhindern schädliche Folgen für Ihre Gesundheit.

#### Milieubescherming

Dit op het apparaat aangebrachte symbool betekent dat het apparaat aan het einde van de levensduur afgevoerd moet worden volgens de voorschriften voor afgedankte elektrische en elektronische apparatuur (WEEE). Dit apparaat mag dus in geen geval bij het gewone huishafval weggevoeren worden maar moet naar een specifiek inzamelpunt teruggebracht worden. De gemeentes (vuilsortplaatsen) of de verkooppunten stellen inzamelsystemen en -punten tot uw beschikking. Door uw apparaat aan het einde van de levensduur in te leveren voor recycling, draagt u bij aan de milieubescherming en voorkomt u schadelijke gevolgen voor de gezondheid.

essentiel



Art. 8009204  
Réf. ELVS-451n

SERVICE RELATION CLIENTS /  
Customer Relations Department /  
Servicio de Atención al Cliente /  
Kundenservice / Klientenafdeling

Avenue de la Motte  
CS 80137  
59811 Lesquin cedex

FABRIQUÉ EN R.P.C. /  
Made in China / Fabricado en R.P.C. /  
Hergestellt in VR China / Gefabriceerd in VRC.

SOURCING & CREATION  
Avenue de la Motte  
59810 Lesquin - FRANCE



#### \* Testé dans nos laboratoires

Garantie valide à partir de la date d'achat (ticket de caisse faisant foi). Cette garantie ne couvre pas les vices ou les dommages résultant d'une mauvaise installation, d'une utilisation incorrecte ou de l'usure normale du produit.

#### \* Tested in our laboratories

Warranty valid from the date of purchase (receipt as proof of purchase). This warranty does not cover defects or damage caused by improper set up, incorrect use, or normal wear and tear of this product.

#### \* Probado en nuestros laboratorios

Garantía válida desde la fecha de compra (el recibo servirá como justificante). Esta garantía no cubre defectos o daños que resulten de una instalación inadecuada, un uso indebido o un desgaste normal del producto.

#### \* In unseren Labors getestet

Die Garantie läuft ab dem Kaufdatum (maßgeblich ist der Kassenzettel). Diese Garantie deckt keine Mängel oder Schäden, die aus unsachgemäßer Installation, falschem Gebrauch oder der normalen Abnutzung des Produkts resultieren.

#### \* Getest in onze laboratoria

Waarborg geldig vanaf de datum van aankoop (kassicket geldt als bewijs). De garantie dekt geen gebreken of schade die voortvloeien uit een onjuiste installatie, een onjuist gebruik of de normale slijtage van het product.



Faites un geste éco-citoyen.  
Recyclez ce produit en fin de vie.

Please behave responsibly  
towards the environment. Recycle this  
product at the end of its life.

Sea un ciudadano responsable con  
el medio ambiente. Recicle este  
producto al final de su vida útil.

Zeigen Sie Umweltbewusstsein:  
Recyceln Sie dieses Produkt am Ende  
seiner Lebensdauer.

Lever uw bijdrage aan het milieu. Recycle  
dit product aan het einde van zijn  
levensduur.